

Số: 486 /TCĐBVN-QLPT&NL
V/v hướng dẫn thực hiện quy
trình sát hạch lái xe hạng A1, A2

Hà Nội, ngày 13 tháng 02 năm 2014

Kính gửi: Sở Giao thông vận tải các tỉnh,
thành phố trực thuộc Trung ương

Thực hiện khoản 5 Điều 37 Thông tư số 46/2012/TT-BGTVT ngày 07 tháng 11 năm 2012 của Bộ trưởng Bộ Giao thông vận tải quy định về đào tạo, sát hạch, cấp giấy phép lái xe cơ giới đường bộ, Tổng cục Đường bộ Việt Nam hướng dẫn thực hiện quy trình sát hạch để cấp giấy phép lái xe hạng A1, A2 tại Trung tâm sát hạch hoặc sân sát hạch lái xe có đủ điều kiện như sau:

I - SÁT HẠCH LÝ THUYẾT

A. Thực hiện sát hạch bằng phương pháp trắc nghiệm trên giấy để cấp giấy phép lái xe hạng A1

1. Chuẩn bị: Mỗi phòng sát hạch có 02 sát hạch viên làm nhiệm vụ

a) Sát hạch viên tiếp nhận bộ đề sát hạch, đáp án sát hạch

b) Sát hạch viên gọi thí sinh theo danh sách, kiểm tra nhận dạng, đối chiếu giấy chứng minh nhân dân, giấy phép lái xe (đối với trường hợp được miễn sát hạch lý thuyết), bố trí chỗ ngồi, phát đề sát hạch cho thí sinh (mỗi đợt sát hạch bố trí 20 thí sinh), ký tên vào bài sát hạch lý thuyết (bài sát hạch lý thuyết theo mẫu tại Phụ lục 1 kèm theo) ;

c) Thí sinh nhận đề sát hạch.

2. Thực hiện sát hạch:

a) Thí sinh ghi số đề sát hạch, số báo danh vào bài sát hạch lý thuyết;

b) Sát hạch viên phát lệnh sát hạch, công bố thời gian bắt đầu, kết thúc sát hạch lý thuyết;

c) Thí sinh làm bài sát hạch

Thời gian làm bài: 15 phút

- Mỗi câu hỏi trong đề sát hạch có từ 02 đến 04 ý trả lời và có từ 01 đến 02 ý đúng; nếu trả lời thiếu ý đúng được coi là trả lời sai;

- Ý trả lời của thí sinh chỉ được đánh dấu bằng dấu nhân (x) trong ô tương ứng; những trường hợp đánh dấu nhân vào 03 ô trở lên trên một cột hoặc tẩy xóa

đều bị coi là trả lời sai; không được dùng bút có mực màu đỏ hoặc bút chì để đánh dấu trả lời câu hỏi sát hạch;

d) Hai sát hạch viên giám sát quá trình sát hạch và không để người không có nhiệm vụ vào phòng sát hạch lý thuyết;

đ) Công nhận kết quả:

- Sát hạch viên sử dụng đáp án sát hạch để chấm điểm, ký tên vào bài sát hạch lý thuyết để công nhận kết quả sát hạch của thí sinh;

- Thang điểm: 20

- Điểm đạt: từ 16 điểm trở lên.

e) Hai sát hạch viên ký tên và yêu cầu thí sinh ký xác nhận vào biên bản tổng hợp kết quả sát hạch và bài sát hạch lý thuyết của thí sinh.

B. Thực hiện sát hạch bằng phương pháp trắc nghiệm trên máy vi tính để cấp giấy phép lái xe hạng A1, A2

1. Chuẩn bị: Mỗi phòng sát hạch có 02 sát hạch viên làm nhiệm vụ

a) Sát hạch viên tiếp nhận và điều hành hệ thống máy tính;

b) Sát hạch viên gọi thí sinh theo danh sách, kiểm tra nhận dạng, đối chiếu giấy chứng minh nhân dân, giấy phép lái xe (đối với trường hợp được miễn sát hạch lý thuyết), sắp xếp máy tính cho thí sinh, ký xác nhận vào biên bản tổng hợp kết quả sát hạch lý thuyết của thí sinh;

c) Thí sinh tiếp nhận máy tính.

2. Thực hiện sát hạch:

a) Thí sinh nhập hạng xe sát hạch, khoá sát hạch, số báo danh;

b) Sát hạch viên kiểm tra, đối chiếu tên, ảnh của thí sinh trên màn hình với danh sách sát hạch, hồ sơ thí sinh và phát lệnh bắt đầu sát hạch;

c) Thí sinh làm bài sát hạch

Thời gian làm bài : 15 phút

Mỗi câu hỏi trong đề sát hạch có từ 02 đến 04 ý trả lời và có từ 01 đến 02 ý đúng; nếu trả lời thiếu ý đúng được coi là trả lời sai;

d) Khi hoàn thành bài sát hạch hoặc hết thời gian quy định, tất cả các câu trả lời của thí sinh (kể cả các câu hỏi chưa trả lời hết) được máy tự động chấm điểm và lưu lại trong máy chủ ;

đ) Hai sát hạch viên giám sát quá trình sát hạch, theo dõi sự làm việc của hệ thống máy tính và không để người không có nhiệm vụ vào phòng sát hạch lý thuyết;

e) Công nhận kết quả:

- Thang điểm: 20

- Điểm đạt yêu cầu đối với hạng A1: từ 16 điểm trở lên;
- Điểm đạt yêu cầu đối với hạng A2: từ 18 điểm trở lên;
- Sát hạch viên ký và yêu cầu thí sinh ký xác nhận vào biên bản tổng hợp kết quả sát hạch và bài sát hạch được in ra.

II - SÁT HẠCH THỰC HÀNH

1. Chuẩn bị:

- Sát hạch viên sắp xếp xe sát hạch cho thí sinh;
- Một sát hạch viên kiểm tra nhận dạng, đối chiếu giấy chứng minh nhân dân với tên thí sinh, ký tên vào biên bản sát hạch thực hành lái xe trong hình của thí sinh;
- Thí sinh tiếp nhận xe sát hạch được giao và đội mũ bảo hiểm có cài quai đúng quy cách;
- Trung tâm sát hạch có người để lái xe ra khỏi bài sát hạch nếu thí sinh bị truất quyền sát hạch.

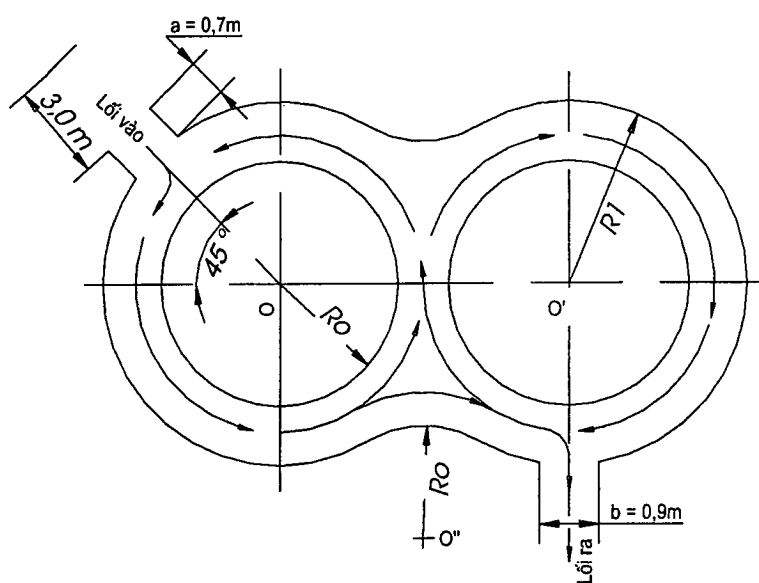
2. Thực hiện sát hạch

2.1. Sát hạch viên phát lệnh sát hạch và theo dõi quá trình sát hạch.

2.2. Thí sinh thực hiện 04 bài sát hạch

2.2.1 Trình tự và các bước thực hiện:

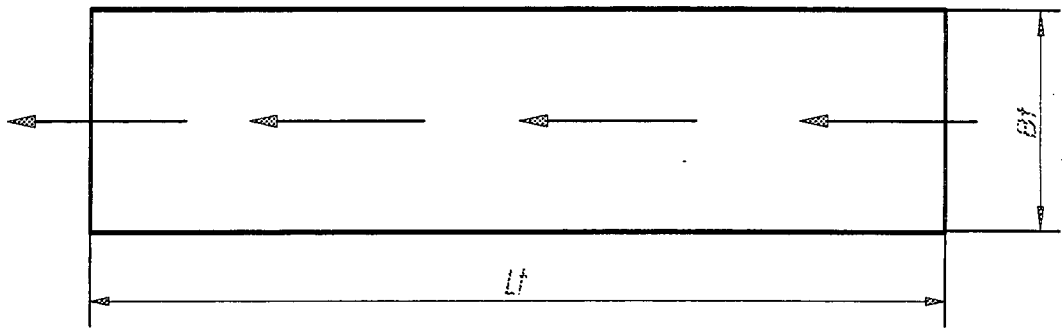
a) Bài sát hạch số 1: Đi qua hình số 8



Hình bài sát hạch đi qua hình số 8

- Thí sinh dừng xe trước vạch xuất phát, chờ hiệu lệnh của sát hạch viên.
 - Khi có hiệu lệnh xuất phát, điều khiển xe tiến đến cửa vào hình số 8, rẽ phải đi một vòng hình số 8.
 - Tiếp tục điều khiển xe tiến qua nửa hình số 3 đến cửa ra hình số 8.
 - Tiếp tục điều khiển xe đến bài sát hạch số 2
- b) Bài sát hạch số 2: Đi qua vạch đường thẳng

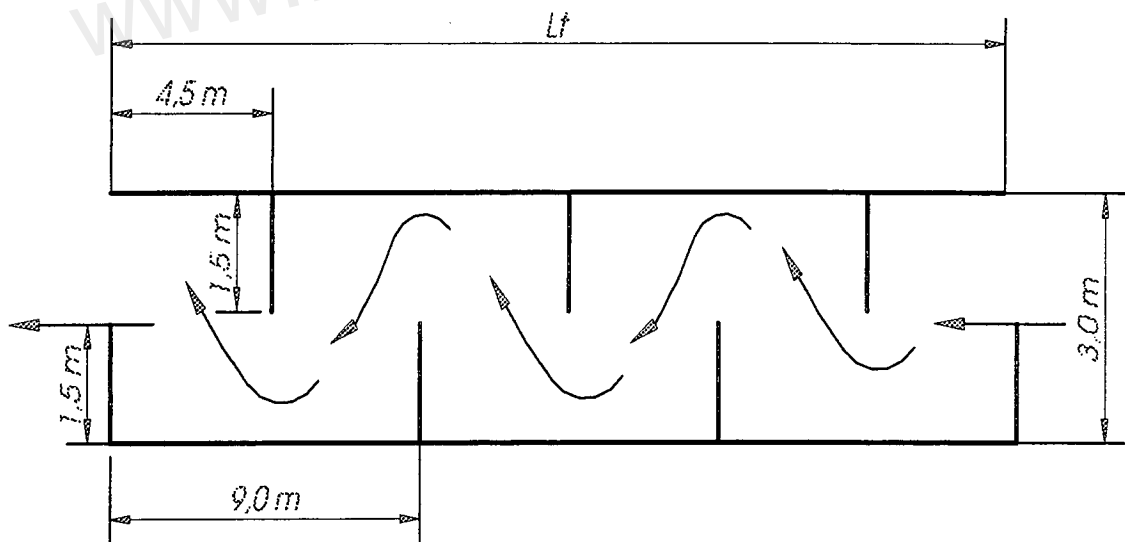
Thí sinh điều khiển xe qua bài sát hạch tiến qua vạch đường thẳng và điều khiển xe đến bài sát hạch số 3.



Hình bài sát hạch đi qua vạch đường thẳng

- c) Bài sát hạch số 3: Đi qua đường có vạch cản

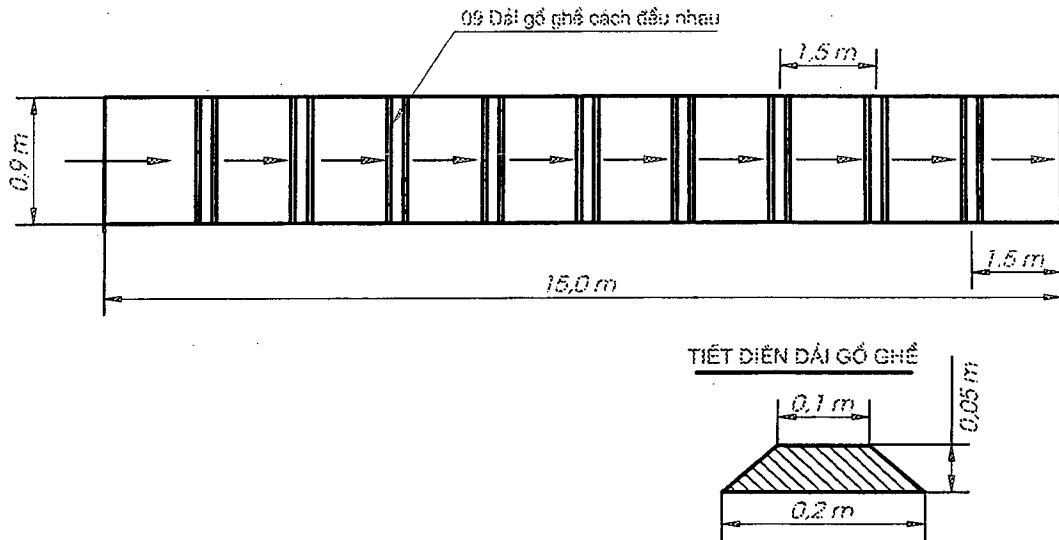
Thí sinh điều khiển xe qua bài sát hạch tiến qua đường có vạch cản và điều khiển xe đến bài sát hạch số 4.



Hình bài sát hạch đi qua đường có vạch cản

- d) Bài sát hạch số 4: Đi qua đường gồ ghề

Thí sinh điều khiển xe qua bài sát hạch tiến qua đường gồ ghề và điều khiển xe đến vị trí kết thúc.



Hình bài sát hạch đi qua đường gỗ ghề

2.2.2 Yêu cầu đạt được của thí sinh

- Đi đúng trình tự bài sát hạch;
- Bánh xe không được đè lên vạch giới hạn hình sát hạch;
- Bánh xe không được đè lên vạch cản ;
- Hoàn thành các bài sát hạch trong thời gian 10 phút;
- Xe không được chết máy trong quá trình thực hiện sát hạch.

2.2.3 Các lỗi bị trừ điểm

- Đi không đúng trình tự bài sát hạch, bị truất quyền sát hạch;
- Bánh xe đè vào vạch giới hạn hình sát hạch, mỗi lần bị trừ 05 điểm;
- Bánh xe đè vào vạch cản của hình sát hạch, mỗi lần bị trừ 05 điểm;
- Hai bánh xe của xe sát hạch ra ngoài hình sát hạch, bị truất quyền sát hạch;
- Xe sát hạch bị đổ trong quá trình sát hạch, bị truất quyền sát hạch;
- Chạm chân xuống đất trong quá trình sát hạch, mỗi lần bị trừ 05 điểm;
- Xe bị chết máy, mỗi lần bị trừ 05 điểm;
- Thời gian thực hiện bài sát hạch quá 10 phút, cứ quá 01 phút bị trừ 05 điểm;
- Không hoàn thành bài sát hạch bị truất quyền sát hạch.
- Điểm sát hạch dưới 80 điểm, bị truất quyền sát hạch.

2.3. Hai sát hạch viên theo dõi quá trình thực hiện bài sát hạch của thí sinh và chấm điểm độc lập các lỗi vi phạm của thí sinh tại các bài sát hạch theo quy trình, điểm bình quân là kết quả sát hạch của thí sinh được ghi vào biên bản tổng hợp kết quả sát hạch và biên bản sát hạch thực hành lái xe trong hình của thí

sinh (biên bản sát hạch thực hành lái xe trong hình theo mẫu tại Phụ lục 2 kèm theo).

2.4. Công nhận kết quả:

- Thời gian thực hiện bài sát hạch : 10 phút;
- Thang điểm: 100 điểm;
- Điểm đạt: Từ 80 điểm trở lên;

2.5. Hai sát hạch viên ký và yêu cầu thí sinh ký xác nhận vào biên bản tổng hợp kết quả sát hạch, biên bản sát hạch thực hành lái xe trong hình.

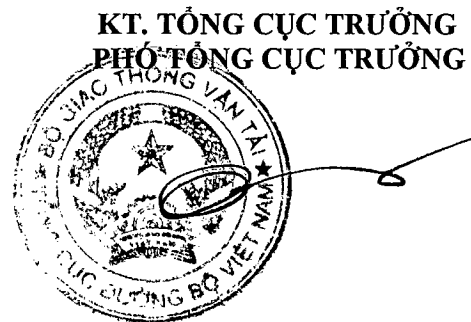
III - XÉT CÔNG NHẬN KẾT QUẢ

- 1) Thí sinh đạt cả lý thuyết và thực hành thì được công nhận trúng tuyển;
- 2) Thí sinh không được công nhận trúng tuyển, được đăng ký với cùng một Ban quản lý sát hạch cấp giấy phép lái xe để sát hạch lại;
- 3) Thí sinh không đạt lý thuyết thì không được sát hạch thực hành;
- 4) Thí sinh đạt lý thuyết nhưng không đạt thực hành thì được bảo lưu kết quả sát hạch lý thuyết một lần trong thời gian 01 năm đối với kỳ sát hạch tiếp theo. Nếu sát hạch lại thực hành vẫn không đạt, thì phải đăng ký sát hạch lại cả lý thuyết và thực hành;
- 5) Thí sinh dự sát hạch lái xe hạng A1 đã có giấy phép lái xe ô tô các hạng do ngành Giao thông vận tải cấp còn thời hạn sử dụng, được miễn sát hạch lý thuyết.

Văn bản này có hiệu lực thực hiện và thay thế văn bản hướng dẫn số 894/TCĐBVN-QLPT&NL ngày 07/3/2013 của Tổng cục Đường bộ Việt Nam kể từ ngày 01/3/2014. /.

Nơi nhận:

- Như trên;
- Bộ GTVT (để báo cáo);
- Q. Tổng cục trưởng (để báo cáo);
- Các Phó Tổng cục trưởng;
- Các Cục QLDB I, II, III, IV;
- Lưu VP, QLPT&NL.



Nguyễn Văn Quyền

SỞ GIAO THÔNG VẬN TẢI
TỔ SÁT HẠCH LÁI XE MÔ TÔ

BÀI SÁT HẠCH LÝ THUYẾT

Họ và tên:.....	Số đề sát hạch:.....
Ngày sinh:.....	Số báo danh:.....
Loại xe sát hạch:..... Hạng:.....	
Ngày sát hạch:.....	

Thí sinh ký

Sát hạch viên ký

Số câu hỏi	1	2	3	4	5	6	7	8	9	10	11	12	13	14	15	16	17	18	19	20	
Trả lời	1																				
	2																				
	3																				
	4																				

Số điểm đạt được:..... điểm

Kết luận: Đạt

Không đạt

Sát hạch viên ký



TỔNG CỤC ĐBVN, SỞ GTVT...
HỘI ĐỒNG SÁT HẠCH

CỘNG HOÀ XÃ HỘI CHỦ NGHĨA VIỆT NAM
Độc lập - Tự do - Hạnh phúc

**BIÊN BẢN SÁT HẠCH THỰC HÀNH
 LÁI XE TRONG HÌNH**

Họ và tên thí sinh:	Hạng xe sát hạch :
Ngày tháng năm sinh:	Số điểm đạt :
Họ và tên sát hạch viên:	
.....	

Số TT	Các lỗi bị trừ điểm	Số lần mắc lỗi	Số điểm trừ cho 01 lần	Tổng điểm trừ
1	Bánh xe đè vạch giới hạn hình sát hạch		05	
2	Bánh xe đè vạch cản của hình sát hạch		05	
3	Chạm chân xuống đất trong bài sát hạch		05	
4	Xe bị chết máy		05	
5	Đi không đúng trình tự bài sát hạch.			Truất quyền sát hạch
6	Hai bánh xe đi ra ngoài vạch giới hạn hình sát hạch			Truất quyền sát hạch
7	Xe sát hạch bị đỗ			Truất quyền sát hạch
8	Không hoàn thành bài sát hạch			Truất quyền sát hạch
9	Điểm sát hạch dưới 80 điểm			Truất quyền sát hạch
Cộng				

....., ngày..... tháng..... năm.....

Kết luận:

Đạt

Thí sinh ký tên

Không đạt

Sát hạch viên ký tên