

CHÍNH PHỦ

CỘNG HÒA XÃ HỘI CHỦ NGHĨA VIỆT NAM
Độc lập - Tự do - Hạnh phúc

Số: 104/2009/NĐ-CP

Hà Nội, ngày 09 tháng 11 năm 2009

NGHỊ ĐỊNH

**Quy định danh mục hàng nguy hiểm và vận chuyển hàng nguy hiểm
bằng phương tiện giao thông cơ giới đường bộ**

CHÍNH PHỦ

Căn cứ Luật Tổ chức Chính phủ ngày 25 tháng 12 năm 2001;

Căn cứ Luật Giao thông đường bộ ngày 13 tháng 11 năm 2008;

Xét đề nghị của Bộ trưởng Bộ Giao thông vận tải,

NGHỊ ĐỊNH:

Chương I
QUY ĐỊNH CHUNG

Điều 1. Phạm vi điều chỉnh

1. Nghị định này quy định Danh mục hàng nguy hiểm, việc vận chuyển hàng nguy hiểm và thẩm quyền cấp Giấy phép vận chuyển hàng nguy hiểm bằng phương tiện giao thông cơ giới đường bộ.

2. Đối với hoạt động vận chuyển các chất phóng xạ, ngoài việc thực hiện Nghị định này còn phải thực hiện theo quy định của Luật Năng lượng nguyên tử.

3. Đối với hoạt động vận chuyển vật liệu nổ công nghiệp ngoài việc thực hiện Nghị định này còn phải thực hiện theo quy định của Nghị định số 39/2009/NĐ-CP ngày 23 tháng 4 năm 2009 của Chính phủ về vật liệu nổ công nghiệp.

Điều 2. Đối tượng áp dụng

1. Nghị định này áp dụng với tổ chức, cá nhân Việt Nam và nước ngoài liên quan đến việc vận chuyển hàng nguy hiểm bằng phương tiện giao thông cơ giới đường bộ trên lãnh thổ nước Cộng hòa xã hội chủ nghĩa Việt Nam.

2. Việc vận chuyển các loại hàng nguy hiểm phục vụ mục đích quốc phòng, an ninh của lực lượng vũ trang giao Bộ trưởng Bộ Quốc phòng, Bộ trưởng Bộ Công an quy định.

3. Việc vận chuyển hàng nguy hiểm bằng phương tiện giao thông cơ giới đường bộ phải thực hiện các quy định của Nghị định này, các văn bản quy phạm pháp luật khác có liên quan của Việt Nam. Trong trường hợp Điều ước quốc tế mà nước Cộng hòa xã hội chủ nghĩa Việt Nam là thành viên có quy định khác thì áp dụng các quy định của Điều ước quốc tế đó.

4. Thủ tướng Chính phủ quyết định việc áp dụng những quy chế, biện pháp đặc biệt trong các trường hợp sau đây:

a) Hàng phục vụ cho yêu cầu cấp bách phòng, chống dịch bệnh, thiên tai, địch họa;

b) Hàng quá cảnh của các nước, tổ chức quốc tế mà Việt Nam không ký kết hoặc gia nhập Điều ước quốc tế liên quan với các nước, tổ chức quốc tế đó.

Điều 3. Giải thích từ ngữ

Trong Nghị định này, các từ ngữ dưới đây được hiểu như sau:

1. Chất nguy hiểm là những chất hoặc hợp chất ở dạng khí, dạng lỏng hoặc dạng rắn có khả năng gây nguy hại tới tính mạng, sức khỏe con người, môi trường, an toàn và an ninh quốc gia.

2. Hàng nguy hiểm là hàng hóa có chứa các chất nguy hiểm khi vận chuyển có khả năng gây nguy hại tới tính mạng, sức khỏe con người, môi trường, an toàn và an ninh quốc gia.

3. Người gửi hàng là tổ chức, cá nhân đứng tên gửi hàng nguy hiểm.

4. Người vận tải là tổ chức, cá nhân sử dụng phương tiện giao thông cơ giới đường bộ để thực hiện vận chuyển hàng nguy hiểm.

Chương II PHÂN LOẠI VÀ DANH MỤC HÀNG NGUY HIỂM

Điều 4. Phân loại hàng nguy hiểm

1. Tùy theo tính chất hóa, lý, hàng nguy hiểm được phân thành 9 loại và nhóm loại sau đây:

Loại 1.

Nhóm 1.1: Các chất nổ.

Nhóm 1.2: Các chất và vật liệu nổ công nghiệp.

Loại 2.

Nhóm 2.1: Khí ga dễ cháy.

Nhóm 2.2: Khí ga không dễ cháy, không độc hại.

Nhóm 2.3: Khí ga độc hại.

Loại 3. Các chất lỏng dễ cháy và các chất nổ lỏng khử nhạy.

Loại 4.

Nhóm 4.1: Các chất đặc dễ cháy, các chất tự phản ứng và các chất nổ đặc khử nhạy.

Nhóm 4.2: Các chất dễ tự bốc cháy.

Nhóm 4.3: Các chất khi gặp nước phát ra khí ga dễ cháy.

Loại 5.

Nhóm 5.1: Các chất ôxy hóa.

Nhóm 5.2: Các hợp chất ô xít hữu cơ.

Loại 6.

Nhóm 6.1: Các chất độc hại.

Nhóm 6.2: Các chất lây nhiễm.

Loại 7: Các chất phóng xạ.

Loại 8: Các chất ăn mòn.

Loại 9: Các chất và hàng nguy hiểm khác.

2. Các bao bì, thùng chứa hàng nguy hiểm chưa được làm sạch bên trong và bên ngoài sau khi dỡ hết hàng nguy hiểm cũng được coi là hàng nguy hiểm tương ứng.

Điều 5. Danh mục hàng nguy hiểm

1. Danh mục hàng nguy hiểm được phân theo loại, nhóm kèm theo mã số Liên hợp quốc và số hiệu nguy hiểm quy định tại Phụ lục I ban hành kèm theo Nghị định này.

2. Bộ Công thương quy định chi tiết danh mục hàng nhóm 1.2 loại 1 thuộc Điều 4 Nghị định này (các chất và vật liệu nổ công nghiệp).

3. Bộ Khoa học và Công nghệ quy định chi tiết danh mục hàng loại 7 thuộc Điều 4 Nghị định này (các chất phóng xạ).

4. Sự nguy hiểm của mỗi chất trong hàng hóa được biểu thị bằng số hiệu nguy hiểm với một nhóm có 2 đến 3 chữ số quy định tại Phụ lục II ban hành kèm theo Nghị định này.

Điều 6. Sửa đổi, bổ sung danh mục hàng nguy hiểm

Chính phủ quyết định việc sửa đổi, bổ sung danh mục hàng nguy hiểm trên cơ sở đề nghị của Bộ trưởng Bộ Giao thông vận tải.

Chương III ĐÓNG GÓI VÀ DÁN NHÃN HÀNG NGUY HIỂM

Điều 7. Đóng gói hàng nguy hiểm để vận chuyển

1. Các Bộ, ngành quy định tại Điều 5, khoản 2 Điều 10 Nghị định này có trách nhiệm công bố danh mục hàng nguy hiểm phải đóng gói trong quá trình vận chuyển.

2. Việc đóng gói hàng nguy hiểm trong lãnh thổ Việt Nam phải tuân thủ theo quy chuẩn kỹ thuật quốc gia tương ứng. Những loại hàng, nhóm hàng chưa có quy chuẩn kỹ thuật quốc gia thì thực hiện theo quy định của các Bộ quản lý ngành.

Điều 8. Bao bì, thùng chứa hàng nguy hiểm

1. Bộ quản lý ngành quy định tại khoản 2 Điều 10 Nghị định này có trách nhiệm quy định các loại vật liệu dùng để làm bao bì, thùng chứa hàng nguy hiểm trên phương tiện vận chuyển; tiêu chuẩn kỹ thuật sử dụng và tiêu chuẩn kiểm định của bao bì chứa đựng, thùng chứa tương ứng với mỗi loại chất, mỗi nhóm hàng nguy hiểm.

2. Chỉ được sử dụng những bao bì, thùng chứa hàng nguy hiểm đạt quy chuẩn quy định của các cơ quan có thẩm quyền.

Điều 9. Nhãn hàng, biểu trưng nguy hiểm và báo hiệu nguy hiểm

1. Việc ghi nhãn hàng nguy hiểm được thực hiện theo Nghị định số 89/2006/NĐ-CP ngày 30 tháng 8 năm 2006 của Chính phủ quy định về nhãn hàng hóa.

2. Phía ngoài mỗi kiện hàng, thùng chứa hàng nguy hiểm có dán biểu trưng nguy hiểm. Kích thước, ký hiệu, màu sắc biểu trưng nguy hiểm được quy định tại Mục 1 Phụ lục III ban hành kèm theo Nghị định này.

3. Báo hiệu nguy hiểm hình chữ nhật màu vàng cam, ở giữa có ghi số UN (mã số Liên hợp quốc). Kích thước báo hiệu nguy hiểm được quy định tại Mục 2 Phụ lục III ban hành kèm theo Nghị định này. Vị trí dán báo hiệu nguy hiểm ở bên dưới biểu trưng nguy hiểm.

Điều 10. Sửa đổi, bổ sung Danh mục hàng nguy hiểm, quy cách đóng gói, tiêu chuẩn bao bì, thùng chứa

1. Việc kiến nghị sửa đổi, bổ sung danh mục hàng nguy hiểm quy định tại khoản 1 Điều 5 Nghị định này do các Bộ nêu tại khoản 2 Điều này thực hiện và gửi Bộ Giao thông vận tải để tổng hợp, trình Chính phủ theo quy định tại Điều 6 Nghị định này.

2. Việc quy định về quy cách đóng gói quy định tại Điều 7 Nghị định này; tiêu chuẩn bao bì, thùng chứa quy định tại khoản 1 Điều 8 và dán biểu trưng hàng nguy hiểm quy định tại khoản 2 Điều 9 Nghị định này do các Bộ sau đây chịu trách nhiệm công bố chậm nhất là 180 ngày, sau ngày Nghị định này có hiệu lực:

a) Bộ Nông nghiệp và Phát triển nông thôn xây dựng, bổ sung các quy định về các loại thuốc bảo vệ thực vật;

b) Bộ Y tế xây dựng, bổ sung các quy định về các hóa chất độc dùng trong lĩnh vực y tế và hóa chất diệt côn trùng, diệt khuẩn dùng trong lĩnh vực gia dụng;

c) Bộ Công thương xây dựng, bổ sung các quy định về các loại xăng dầu, khí đốt và các hóa chất nguy hiểm dùng trong sản xuất công nghiệp;

d) Bộ Khoa học và Công nghệ xây dựng và bổ sung các quy định về các chất phóng xạ;

đ) Bộ Tài nguyên và Môi trường xây dựng, bổ sung các quy định về các hóa chất độc nguy hiểm còn lại trong các loại, nhóm hàng nguy hiểm.

**Chương IV
VẬN CHUYỂN HÀNG NGUY HIỂM**

Điều 11. Điều kiện của người lao động khi tham gia vận chuyển hàng nguy hiểm

1. Người điều khiển phương tiện vận chuyển hàng nguy hiểm phải được huấn luyện và được cấp Giấy chứng nhận huấn luyện về loại hàng nguy hiểm mà mình vận chuyển theo quy định của các Bộ quản lý ngành quy định tại khoản 2 Điều 10 Nghị định này.

2. Người thủ kho, người áp tải hàng nguy hiểm bắt buộc phải được huấn luyện về loại hàng nguy hiểm do mình áp tải hoặc lưu kho bãi.

3. Bộ quản lý ngành quy định tại khoản 2 Điều 10 Nghị định này chịu trách nhiệm:

a) Quy định loại hàng nguy hiểm khi vận chuyển mà người điều khiển phương tiện bắt buộc phải được huấn luyện và được cấp Giấy chứng nhận huấn luyện;

b) Quy định loại hàng nguy hiểm khi vận chuyển bắt buộc phải có người áp tải hàng;

c) Tổ chức huấn luyện và cấp Giấy chứng nhận huấn luyện cho người điều khiển phương tiện quy định tại điểm a khoản 3 Điều này;

d) Tổ chức huấn luyện cho người thủ kho, người áp tải hàng nguy hiểm.

Điều 12. Xếp, dỡ hàng nguy hiểm trên phương tiện vận chuyển và lưu kho bãi

1. Tổ chức, cá nhân liên quan đến việc xếp, dỡ hàng nguy hiểm trên phương tiện vận chuyển và lưu kho, bãi phải tuân thủ đúng chỉ dẫn về bảo quản, xếp, dỡ, vận chuyển của từng loại hàng nguy hiểm hoặc trong thông báo của người gửi hàng.

2. Việc xếp, dỡ hàng nguy hiểm phải do người thủ kho, người áp tải trực tiếp hướng dẫn và giám sát.

3. Trong trường hợp không quy định phải có người áp tải theo Điều 11 Nghị định này thì người vận tải phải thực hiện xếp, dỡ hàng hóa theo chỉ dẫn của người gửi hàng.

Điều 13. Yêu cầu đối với phương tiện vận chuyển hàng nguy hiểm

1. Phương tiện vận chuyển phải đủ điều kiện tham gia giao thông.

2. Thiết bị chuyên dùng của phương tiện vận chuyển hàng nguy hiểm phải bảo đảm tiêu chuẩn do các Bộ quản lý ngành quy định tại khoản 2 Điều 10 Nghị định này quy định.

3. Căn cứ quy định về tiêu chuẩn của các Bộ quản lý ngành, cơ quan kiểm định phương tiện cơ giới đường bộ thực hiện kiểm định và chứng nhận phương tiện cơ giới đường bộ đủ điều kiện vận chuyển hàng nguy hiểm.



4. Phương tiện vận chuyển hàng nguy hiểm phải dán biểu trưng nguy hiểm của loại, nhóm loại hàng đang vận chuyển. Nếu trên một phương tiện có xếp nhiều loại hàng khác nhau thì phía ngoài phương tiện cũng dán đầy đủ biểu trưng của các loại hàng đó. Vị trí dán biểu trưng ở hai bên và phía sau phương tiện.

5. Phương tiện vận chuyển hàng nguy hiểm sau khi dỡ hết hàng nếu không tiếp tục vận chuyển loại hàng đó thì phải được làm sạch và bóc, xoá hết biểu trưng nguy hiểm.

6. Nghiêm cấm việc sử dụng phương tiện không đáp ứng tiêu chuẩn kỹ thuật hoặc không đủ điều kiện vận chuyển hàng nguy hiểm để vận chuyển hàng nguy hiểm.

Điều 14. Quy định về việc bảo đảm an toàn khi vận chuyển hàng nguy hiểm

Chủ phương tiện, người điều khiển phương tiện khi vận chuyển hàng nguy hiểm ngoài việc tuân thủ quy định của Luật Giao thông đường bộ và các văn bản hướng dẫn thi hành, các quy định của pháp luật liên quan còn phải tuân thủ các quy định sau đây:

1. Tuân thủ các quy định về tuyến đường vận chuyển, các điểm dừng, đỗ trên đường, thời gian thực hiện vận chuyển, mức xếp tải trên phương tiện được ghi trong Giấy phép.

2. Chấp hành yêu cầu của người gửi hàng trong thông báo gửi cho người vận tải.

3. Phải theo sự hướng dẫn của đơn vị trực tiếp quản lý hoặc đơn vị thi công khi vận chuyển hàng nguy hiểm là chất dễ cháy, chất dễ tự bốc cháy, chất nổ lỏng hoặc đặc khử nhạy đi qua các công trình cầu, hầm đặc biệt quan trọng hoặc các công trình khác đang được thi công trên đường giao thông có nhiệt độ cao, lửa hàn, tia lửa điện.

Điều 15. Trách nhiệm đối với người gửi hàng

1. Đóng gói đúng kích cỡ, khối lượng hàng và chất liệu bao bì, thùng chứa theo quy phạm an toàn kỹ thuật của từng loại hàng.

2. Bao bì ngoài phải có nhãn hàng hóa, có dán biểu trưng nguy hiểm theo quy định tại khoản 1 và khoản 2 Điều 9 Nghị định này.

3. Có hồ sơ về hàng nguy hiểm bao gồm:

a) Giấy gửi hàng ghi rõ: tên hàng, mã số, loại nhóm hàng, khối lượng tổng cộng, loại bao bì, số lượng bao gói, ngày sản xuất, nơi sản xuất, tên địa chỉ người gửi hàng, người nhận hàng;

b) Giấy phép vận chuyển hàng nguy hiểm cấm lưu thông của cơ quan có thẩm quyền (nếu là hàng nguy hiểm cấm lưu thông).

4. Thông báo bằng văn bản cho người vận tải về những yêu cầu phải thực hiện trong quá trình vận chuyển, hướng dẫn xử lý trong trường hợp có tai nạn, sự cố kể cả trong trường hợp có người áp tải.

5. Cử người áp tải nếu hàng nguy hiểm có quy định bắt buộc có người áp tải.

6. Bộ quản lý ngành quy định tại khoản 2 Điều 10 Nghị định này quản lý loại, nhóm hàng nguy hiểm nào thì hướng dẫn thực hiện Điều này áp dụng cho loại, nhóm hàng nguy hiểm đó.

Điều 16. Trách nhiệm đối với người vận tải

1. Bố trí phương tiện vận chuyển phù hợp với tiêu chuẩn quy định về loại hàng nguy hiểm cần vận chuyển.

2. Kiểm tra hàng hóa bảo đảm an toàn vận chuyển theo quy định.

3. Chấp hành đầy đủ thông báo của người gửi hàng và những quy định ghi trong Giấy phép vận chuyển hàng nguy hiểm.

4. Chỉ tiến hành vận chuyển khi có đủ Giấy phép, biểu trưng và báo hiệu nguy hiểm.

5. Chỉ dẫn người điều khiển phương tiện về những quy định phải chấp hành khi vận chuyển hàng nguy hiểm được quy định tại Điều 14 Nghị định này.

6. Người vận tải chỉ chấp nhận vận chuyển khi hàng hóa có đầy đủ thủ tục, hồ sơ hợp lệ, đóng gói bảo đảm an toàn trong vận chuyển.

Điều 17. Trách nhiệm của Ủy ban nhân dân địa phương khi có sự cố trong vận chuyển hàng nguy hiểm

Trong quá trình vận chuyển hàng nguy hiểm, nếu xảy ra sự cố thì Ủy ban nhân dân cấp xã có trách nhiệm huy động lực lượng kịp thời để:

1. Giúp người điều khiển phương tiện và người áp tải hàng (nếu có) trong việc cứu người, cứu hàng, cứu xe.



2. Đưa nạn nhân ra khỏi khu vực có sự cố, tổ chức cấp cứu nạn nhân.
3. Tổ chức bảo vệ hàng hóa, phương tiện để tiếp tục vận chuyển hoặc lưu kho, bãi, chuyển tải theo hướng dẫn của cơ quan có thẩm quyền.
4. Khoanh vùng, sơ tán dân cư ra khỏi khu vực ảnh hưởng nguy hiểm, đồng thời báo cáo Ủy ban nhân dân cấp trên và cơ quan hữu quan khác để huy động các lực lượng cần thiết đến xử lý kịp thời.

Chương V

GIẤY PHÉP VẬN CHUYỂN HÀNG NGUY HIỂM

Điều 18. Thẩm quyền cấp Giấy phép vận chuyển hàng nguy hiểm

1. Bộ Công an cấp Giấy phép vận chuyển hàng nguy hiểm loại 1, loại 2, loại 3, loại 4 và loại 9 quy định tại khoản 1 Điều 4 Nghị định này.
2. Bộ Khoa học và Công nghệ cấp Giấy phép vận chuyển hàng nguy hiểm loại 5, loại 7, loại 8 quy định tại khoản 1 Điều 4 Nghị định này.
3. Bộ Y tế cấp Giấy phép vận chuyển hàng nguy hiểm đối với các hóa chất độc dùng trong lĩnh vực y tế và hóa chất diệt côn trùng, diệt khuẩn dùng trong lĩnh vực gia dụng.
4. Bộ Nông nghiệp và Phát triển nông thôn cấp Giấy phép vận chuyển hàng nguy hiểm là các chất bảo vệ thực vật.
5. Bộ Tài nguyên và Môi trường cấp Giấy phép vận chuyển hàng nguy hiểm đối với các hóa chất độc nguy hiểm còn lại trong các loại, nhóm hàng nguy hiểm.
6. Các Bộ có thẩm quyền cấp Giấy phép vận chuyển hàng nguy hiểm nêu tại các khoản: 1, 2, 3, 4 và 5 Điều này quy định cụ thể về trình tự, thủ tục cấp Giấy phép vận chuyển hàng nguy hiểm.

Điều 19. Nội dung, mẫu Giấy phép và thời hạn Giấy phép vận chuyển hàng nguy hiểm

1. Nội dung chủ yếu của Giấy phép vận chuyển hàng nguy hiểm:
 - a) Tên phương tiện, biển kiểm soát;
 - b) Tên chủ phương tiện;
 - c) Tên người điều khiển phương tiện;
 - d) Loại, nhóm hàng nguy hiểm, trọng lượng hàng;

- đ) Nơi đi, nơi đến;
- e) Hành trình, lịch trình vận chuyển;
- g) Thời hạn vận chuyển.

2. Mẫu Giấy phép vận chuyển hàng nguy hiểm, báo hiệu nguy hiểm do các Bộ có thẩm quyền cấp quản lý và phát hành.

3. Thời hạn Giấy phép vận chuyển hàng nguy hiểm cấp theo từng chuyến hàng hoặc từng thời kỳ nhưng không quá 12 tháng, kể từ ngày cấp.

Chương VI THANH TRA, KIỂM TRA VÀ XỬ LÝ VI PHẠM

Điều 20. Thanh tra, kiểm tra vận chuyển hàng nguy hiểm

Các Bộ có thẩm quyền cấp Giấy phép vận chuyển hàng nguy hiểm phải tổ chức thanh tra, kiểm tra việc thực hiện các quy định của Nghị định này.

Điều 21. Xử lý vi phạm

Tổ chức, cá nhân có hành vi vi phạm quy định của Nghị định này thì tùy theo tính chất, mức độ vi phạm mà bị xử phạt hành chính hoặc bị truy cứu trách nhiệm hình sự; nếu gây thiệt hại phải bồi thường theo quy định của pháp luật.

Chương VII ĐIỀU KHOẢN THI HÀNH

Điều 22. Hiệu lực thi hành

Nghị định này có hiệu lực thi hành kể từ ngày 31 tháng 12 năm 2009. Bãi bỏ Nghị định số 13/2003/NĐ-CP ngày 19 tháng 02 năm 2003 của Chính phủ quy định Danh mục hàng nguy hiểm, vận chuyển hàng nguy hiểm bằng đường bộ.

Điều 23. Trách nhiệm hướng dẫn thực hiện

Bộ trưởng các Bộ: Công an, Khoa học và Công nghệ, Giao thông vận tải, Công thương, Y tế, Nông nghiệp và Phát triển nông thôn, Tài nguyên và Môi trường trong phạm vi chức năng, nhiệm vụ của mình, hướng dẫn thực hiện Nghị định này.

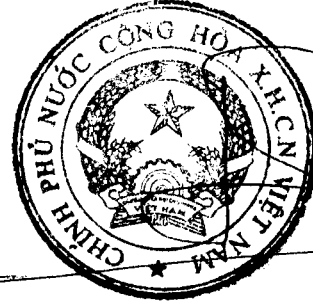
Điều 24. Trách nhiệm thi hành

Các Bộ trưởng, Thủ trưởng cơ quan ngang Bộ, Thủ trưởng cơ quan thuộc Chính phủ, Chủ tịch Ủy ban nhân dân tỉnh, thành phố trực thuộc Trung ương chịu trách nhiệm thi hành Nghị định này./.

Nơi nhận:

- Ban Bí thư Trung ương Đảng;
- Thủ tướng, các Phó Thủ tướng Chính phủ;
- Các Bộ, cơ quan ngang Bộ, cơ quan thuộc CP;
- Văn phòng BCĐTW về phòng, chống tham nhũng;
- HĐND, UBND các tỉnh, thành phố trực thuộc TW;
- Văn phòng Trung ương và các Ban của Đảng;
- Văn phòng Chủ tịch nước;
- Hội đồng Dân tộc và các Ủy ban của Quốc hội;
- Văn phòng Quốc hội;
- Toà án nhân dân tối cao;
- Viện Kiểm sát nhân dân tối cao;
- Kiểm toán Nhà nước;
- UB Giám sát tài chính Quốc gia;
- Ngân hàng Chính sách Xã hội;
- Ngân hàng Phát triển Việt Nam;
- UBTW Mặt trận Tổ quốc Việt Nam;
- Cơ quan Trung ương của các đoàn thể;
- VPCP: BTCN, các PCN, Cổng TTĐT, các Vụ, Cục, đơn vị trực thuộc, Công báo;
- Lưu: Văn thư, KTN (5b).XH 290

TM. CHÍNH PHỦ
THỦ TƯỚNG



Nguyễn Tấn Dũng



Phụ lục I
DANH MỤC HÀNG NGUY HIỂM
(Ban hành kèm theo Nghị định số 104/2009/NĐ-CP
ngày 09 tháng 11 năm 2009 của Chính phủ)

STT	Tên hàng	Số UN (mã số Liên Hợp quốc)	Loại, nhóm hàng	Số hiệu nguy hiểm
1.	Acetylene, dạng phân rã	1001	3	239
2.	Không khí dạng nén	1002	2	20
3.	Không khí, làm lạnh	1003	2+5	225
4.	Ammonia, khan	1005	6.1 +8	268
5.	Argon, dạng nén	1006	2	20
6.	Boron trifluoride, dạng nén	1008	6.1+8	268
7.	Bromotrifluoromethane (R 13B1)	1009	2	20
8.	1,2 - Butadiene, hạn chế	1010	3	239
9.	1,3 - Butadiene, hạn chế	1010	3	239
10.	Hỗn hợp của 1,3 - butadiene và hydrocarbon, hạn chế	1010	3	239
11.	Butane	1011	3	23
12.	1-Butylene	1012	3	23
13.	Butylenes hỗn hợp	1012	3	23
14.	Trans -2- Butylene	1012	3	23
15.	Carbon dioxide	1013	2	20
16.	Oxygen và carbon dioxide, hỗn hợp, dạng nén (max. 30% CO2)	1014	2+5	25
17.	Carbon dioxide và nitrous oxide, hỗn hợp	1015	2	20
18.	Carbon monoxide, dạng nén	1016	6.1+3	263
19.	Chlorine	1017	6.1 + 8	268
20.	Chlorodifluoromethane (R22)	1018	2	20
21.	Chloropentafluoroethane (R115)	1020	2	20
22.	1- Chloro-1,2,2,2- tetrafluoroethane (R124)	1021	2	20
23.	Chlorotrifluoromethane (R13)	1022	2	20
24.	Khí than, dạng nén	1023	6.1 + 3	263
25.	Cyanogen	1026	6.1+3	23
26.	Cyclopropane	1027	3	20
27.	Dichlorodifluoromethane (R12)	1028	2	20
28.	Dichlorodifluoromethane (R21)	1029	2	23
29.	1,1 - Difluoroethane (R 152a)	1030	3	23
30.	Dimethylamine, khan	1032	3	23
31.	Dimethyl ether	1033	3	23

32.	Chất Etan	1035	3	23
33.	Chất Etylamin	1036	3	23
34.	Clorua etylic	1037	3	23
35.	Ethylene, chất lỏng đông lạnh	1038	3	223
36.	Etylic metyla ête	1039	3	23
37.	Khí etylic oxy nitơ	1040	6.1 + 3	263
38.	Hợp chất etylen oxyt và cacbon đioxyt có etylen oxit từ 9 đến 87%	1041	3	239
39.	Khí heli nén	1046	2	20
40.	Hydro bromua, ở thể khan	1048	6.1 + 8	268
41.	Hydro ở thể nén	1049	3	23
42.	Hydro clorua, thể khan	1050	6.1 + 8	268
43.	Hydro florua, thể khan	1052	8 + 6.1	886
44.	Hydro sunfua	1053	6.1 + 3	263
45.	Butila đẳng áp	1055	3	23
46.	Kryton, thể nén	1056	2	20
47.	Khí hóa lỏng, không cháy, chịu được nitơ, cacbon dioxide hoặc không khí	1058	2	20
48.	Hợp chất P1, P2: xem hợp chất methylacetylene và propadiene, cân bằng	1060	3	239
49.	Hợp chất Methylacetylene và propadiene, cân bằng	1060	3	239
50.	Methylamine, thể khan	1061	3	23
51.	Methyl bromide	1062	61	26
52.	Methyl chloride	1063	3	23
53.	Methyl mercaptan	1064	6.1 + 3	263
54.	Neon, nén	1065	2	20
55.	Nitrogen, nén	1066	2	20
56.	Dinitrogen tetroxide (nitrogen dioxide)	1067	6.1+5+8	265
57.	Nitrous oxide	1070	2 + 5	25
58.	Khí dầu, nén	1071	6.1 + 3	263
59.	Oxy, nén	1072	2 + 5	25
60.	Oxygen, chất lỏng được làm lạnh	1073	2 + 5	225
61.	Khí dầu mỏ hóa lỏng	1075	3	23
62.	Phosgene	1076	6.1 + 8	268
63.	Propylene	1077	3	23
64.	Hợp chất F1, F2, F3: xem chất khí làm lạnh	1078	2	20
65.	Khí làm lạnh	1078	2	20
66.	Sulphur dioxide	1079	6.1+8	268
67.	Sulphur hexafluoride	1080	2	20
68.	Trifluorochloroethylene, hạn chế (R 11 13)	1082	6.1 + 3	263
69.	Trimethylamine, thể khan	1083	3	23
70.	Vinyl bromide, hạn chế	1085	3	239
71.	Vinyl chloride, hạn chế và ổn định	1086	3	239

72.	Vinyl methyl ether, hạn chế	1087	3	239
73.	Acetal	1088	3	33
74.	Acetaldehyde	1089	3	33
75.	Acetone	1090	3	33
76.	Dầu Acetone	1091	3	j3
77.	Acrolein, hạn chế	1092	6.1 + 3	663
78.	Acrylonitrile, hạn chế	1093	3 + 6.1	336
79.	Côn Allyl	1098	6.1 + 3	663
80.	Allyl bromide	1099	3 + 6.1	336
81.	Allyl chloride	1100	3 + 6	336
82.	Amyl axetates	1104	3	30
83.	Pentanols	1105	3	30
84.	Pentanols	1105	3	33
85.	Amylamine (n-amylamine, tert-amylamine)	1106	3 + 8	339
86.	Amylamine (sec-amylamine)	1106	3 + 8	38
87.	Amyl chloride	1107	3	33
88.	1-Pentene (n-Amylene)	1108	3	33
89.	Amyl formates	1109	3	30
90.	n-Amyl methyl ketone	1110	3	30
91.	Amyl mercaptan	1111	3	33
92.	Amyl nitrate	1112	3	30
93.	Amyl nitrite	1113	3	33
94.	Benzene	1114	3	33
95.	Butanols	1120	3	30
96.	Butanols	1120	3	33
97.	Butyl axetats	1123	3	30
98.	Butyl axetats	1123	3	33
99.	N-Butylamine	1125	3 + 8	338
100.	1-Bromobutane	1126	3	33
101.	N-Butyl bromide	1126	3	33
102.	Chloro butanes	1127	3	33
103.	n-Butyl formate	1128	3	33
104.	Butyraldehyde	1129	3	33
105.	Dầu long não	1130	3	30
106.	Carbon disulphide	1131	3 + 6.1	336
107.	Carbon sulphide	1131	3 + 6.1	336
108.	Các chất dính chứa dung môi dễ cháy	1133	3	30
109.	Các chất dính	1133	3	33
110.	Chlorobenzene	1134	3	30
111.	Ethylene chlorohydrin.	1135	6.1 + 3	663
112.	Nhựa đường đen đã chưng cất	1136	3	30
113.	Nhựa đường đen đã chưng cất	1136	3	33
114.	Dung dịch phủ	1139	3	30

115.	Dung dịch phủ	1139	3	33
116.	Crotonaldehyde, ổn định	1143	6.1+3	663
117.	Thuốc nhuộm, rắn, độc.	1143	6.1	66
118.	Crotonylene (2-Butyne)	1144	3	339
119.	Cyclohexane	1145	3	33
120.	Cyclopentane	1146	3	33
121.	Decahydronaphthalene	1147	3	30
122.	Rượu cồn diacetone, làm tinh bằng hóa học	1148	3	30
123.	Rượu cồn diacetone, làm tinh bằng kỹ thuật	1148	3	33
124.	Dibutyl ether	1149	3	30
125.	1,2-Dichloroethylene	1150	3	33
126.	Dichloropentanes	1152	3	30
127.	Ethylene glycol diethyl ether	1153	3	30
128.	Diethylamine	1154	3.8	338
129.	Diethyl ether (ethyl ether)	1155	3	33
130.	Diethyl ketone	1156	3	33
131.	Diisobutyl ketone	1157	3	30
132.	Diisopropylamine	1158	3 + 8	338
133.	Diisopropyl ether	1159	3	33
134.	Dung dịch dimethylamine	1160	3 + 8	338
135.	Dimethyl carbonate	1161	3	33
136.	Dimethyldichlorosilane	1162	3 + 8	X338
137.	Dimethylhydrazine, không đối xứng	1163	6.1 + 3 + 9	663
138.	Dimethyl sulphide	1164	3	33
139.	Dioxane	1165	3	33
140.	Dioxolane	1166	3	33
141.	Divinyl ether hạn chế	1167	3	339
142.	Các chiết xuất hợp chất thơm dạng lỏng	1169	3	33
143.	Các chiết xuất hợp chất thơm dạng lỏng	1169	3	30
144.	Ethanol (Rượu Ethyl) hoặc dung dịch Ethanol (Rượu Ethyl)	1170	3	33
145.	Dung dịch Ethanol (Rượu Ethyl) chứa trên 24% và dưới 70% lượng cồn	1170	3	30
146.	Ethylene glycol monoethyl ether	1171	3	30
147.	Ethylene glycol monoethyl ether axetat	1172	3	30
148.	Ethyl axetat	1173	3	33
149.	Ethylbenzene	1175	3	33
150.	Ethyl borate	1176	3	33
151.	Ethyl butyl axetat	1177	3	30
152.	2-Ethyl butyraldehyde	1178	3	33
153.	Ethyl butyl ether	1179	3	33
154.	Ethyl butyrate	1180	3	30
155.	Ethyl chloroacetate	1181	6.1 + 3	63

156.	Ethyl chloroformate	1182	6.1 + 3 + 8	663
157.	Ethyl dichlorosilance	1183	4.3 + 3 + 8	X338
158.	1,2-Dicloroethane (Ethylene dichlocide)	1184	3 + 6.1	336
159.	Ethyleneimine, hạn chế	1185	6.1 + 3	663
160.	Ethylene glycol monomethyl ether	1188	3	30
161.	Ethylene glycol monomethyl ether axetat	1189	3	30
162.	Ethyl formate	1190	3	33
163.	Ocryl aldehydes (ethyl hexaldehydes)	1191	3	30
164.	Ethyl lactate	1192	3	30
165.	Ethyl methyl ketone (methyl ethyl ketone)	1193	3	33
166.	Dung dịch Ethyl nitrite	1194	3 + 6.1	336
167.	Ethyl propionate	1195	3	33
168.	Ethyl trichlorosilane	1196	3 + 8	X338
169.	Chất chiết suất tạo mùi vị, dạng lỏng	1197	3	30
170.	Chất chiết suất tạo mùi vị, dạng lỏng	1197	3	33
171.	Formaldehyde dung dịch, dễ cháy	1198	3 + 8	38
172.	Furaldehydes	1199	6.1 + 3	63
173.	Dầu rượu tạp (fusel oil)	1201	3	30
174.	Dầu rượu tạp (fusel oil)	1201	3	33
175.	Dầu Diesel	1202	3	30
176.	Khí dầu	1202	3	30
177.	Dầu nóng (nhẹ)	1202	3	30
178.	Nhiên liệu động cơ	1203	3	33
179.	Heptanes	1206	3	33
180.	Hexaldehyde	1207	3	30
181.	Hexanes	1208	3	33
182.	Mực in chứa dung môi dễ cháy	1210	3	30
183.	Mực in	1210	3	33
184.	Isobutanol	1212	3	30
185.	Isobutyl axetat	1213	3	
186.	Isobutylamine	1214	3 + 8	338
187.	Isooctenes	1216	3	33
188.	Isoprene, hạn chế	1218	3	339
189.	Isopropanol (Isopropyl Rượu cồn)	1219	3	33
190.	Isopropyl axetat	1220	3	33
191.	Isopropylamine	1221	3 + 8	338
192.	Dầu hỏa	1223	3	30
193.	Xe ton	1224	3	30
194.	Xe ton	1224	3	33
195.	Hợp chất mercaptans hoặc hỗn hợp mercaptan, lỏng, dễ cháy, độc hại	1228	3 + 6.1	336
196.	Hợp chất mercaptan hoặc hỗn hợp mercaptan, lỏng, dễ cháy, độc hại	1228	3 + 6.1	36

197.	Molsityl oxide	1229	3	30
198.	Methanol	1230	3 + 6.1	336
199.	Methyl axetate	1231	3	33
200.	Methylamy axetate	1233	3	30
201.	Methylal	1234	3	33
202.	Dung dịch methylamine	1235	3 + 8	338
203.	Methyl butyrate	1237	3	33
204.	Methyl chloroformate	1238	6.1 + 3 + 8	663
205.	Methyl chloromethyl ether	1239	6.1 + 3	663
206.	Methyldichlorosilane	1242	4.3 + 3 + 8	X338
207.	Methyl formate	1243	3	33
208.	Methylhydrazine	1244	6.1 + 3 + 8	663
209.	Methyl isobutyl ketone	1245	3	33
210.	Methyl isopropenyl ketone, hạn chế	1246	3	339
211.	Methyl methacrylate monomer, hạn chế	1247	3	339
212.	Methyl propionate	1248	3	33
213.	Methyl propyl ketone	1249	3	33
214.	Methyl trichlorosilane	1250	3 + 8	X338
215.	Methyl vinyl ketone, ổn định	1251	6.1 + 3 + 9	639
216.	Nickel carbonyl	1259	6.1 + 3	663
217.	Octanes	1262	3	33
218.	Sơn	1263	3	30
219.	Sơn	1263	3	33
220.	Vật liệu làm sơn	1263	3	30
221.	Vật liệu làm sơn	1263	3	33
222.	Paraldehyde	1264	3	30
223.	Pentanes, lỏng	1265	3	33
224.	Pentanes, lỏng	1265	3	33
225.	Các sản phẩm có mùi thơm với chất hòa tan dễ cháy	1266	3	30
226.	Các sản phẩm có mùi thơm với chất hòa tan dễ cháy	1266	3	33
227.	Dầu thô petrol	1267	3	33
228.	Sản phẩm dầu mỏ	1268	3	33
229.	Sản phẩm dầu mỏ	1268	3	30
230.	Dầu gỗ thông	1272	3	30
231.	n-Propanol	1274	3	30
232.	n-Propanol	1274	3	33
233.	Propionaldehyde	1275	3	33
234.	n-Propyl axetat	1276	3	33
235.	Propylamine	1277	3 + 8	338
236.	1-Chloropropane (Propyl chloride)	1278	3	33
237.	1,2-Dichloropropane	1279	3	33
238.	Propylene oxide	1280	3	33
239.	Propyl formates	1281	3	33

240.	Pyridine	1282	3	33
241.	Dầu rosin	1286	3	30
242.	Dầu rosin	1286	3	33
243.	Dung dịch chứa cao su	1287	3	30
244.	Dung dịch chứa cao su	1287	3	33
245.	Dầu đá phiến sét	1288	3	30
246.	Dầu đá phiến sét	1288	3	33
247.	Dung dịch Natri methylate trong rượu	1289	3 + 8	338
248.	Dung dịch Natri methylate trong rượu	1289	3 + 8	38
249.	Tetraethyl silicate	1292	3	30
250.	Cồn thuốc, dạng thuốc y tế	1293	3	30
251.	Cồn thuốc, dạng thuốc y tế	1293	3	33
252.	Toluene	1294	3	33
253.	Trichlorosilane	1295	4.3 + 3 + 8	X338
254.	Triethylamine	1296	3 + 8	338
255.	Trimethylamine, dung dịch	1297	3 + 8	338
256.	Trimethylamine, dung dịch	1297	3+8	38
257.	Trimethylchlorosilane	1298	3 + 8	X338
258.	Dầu thông	1299	3	30
259.	Sản phẩm thay thế dầu thông	1300	3	30
260.	Sản phẩm thay thế dầu thông	1300	3	33
261.	Vinyl axetat, hạn chế	1301	3	339
262.	Vinyl ethyl ether, hạn chế	1302	3	339
263.	Vinylidene chloride, hạn chế	1303	3	339
264.	Vinyl isobutyl ether, hạn chế	1304	3	339
265.	Vinyltrichlorosilane, hạn chế	1305	3 + 8	X338
266.	Chất bảo quản gỗ, dạng lỏng	1306	3	30
267.	Chất bảo quản gỗ, dạng lỏng	1306	3	33
268.	Xylenes	1307	3	30
269.	Xylenes	1307	3	33
270.	Zirconium trong chất lỏng dễ cháy	1308	3	33
271.	Zirconium trong chất lỏng dễ cháy	1308	3	30
272.	Bột nhôm, dạng có màng	1309	4.1	40
273.	Borneol	1312	4.1	40
274.	Calcium resinate	1313	4.1	40
275.	Calcium resinate, được hợp nhất	1314	4.1	40
276.	Cobalt resinate, dạng kết tủa	1318	4.1	40
277.	Ferrocium	1323	4.1	40
278.	Chất rắn dễ cháy, chất hữu cơ	1325	4.1	40
279.	Hafnium bột, trạng thái ướt	1326	4.1	40
280.	Hexamethylenetetramine	1328	4.1	40
281.	Manganese resinate	1330	4.1	40
282.	Metaldehyde	1332	4.1	40

283.	Naphthalene thô hoặc tinh chế	1334	4.1	40
284.	Phosphorus không định hình	1338	4.1	40
285.	Phosphorus heptasulphide	1339	4.1	40
286.	Phosphorus pentasulphide	1340	4.3	423
287.	Phosphorus sesquisulphide	1341	4.1	40
288.	Phosphorus trisulphide	1343	4.1	40
289.	Cao su rời hoặc thứ phẩm, dưới dạng bột hoặc hạt	1345	4.1	40
290.	Silicon dạng bột, không định hình	1346	4.1	40
291.	Sulphur	1350	4.1	40
292.	Titanium dạng bột, làm ướt	1352	4.1	40
293.	Zirconium dạng bột, làm ướt	1358	4.1	40
294.	Than (Carbon)	1361	4.2	40
295.	Than (Carbon)	1361	4.2	40
296.	Than hoạt tính	1362	4.2	40
297.	Copra	1363	4.2	40
298.	Cotton vụn có dầu mỡ	1364	4.2	40
299.	Cotton, ướt	1365	4.2	40
300.	Diethyl kẽm	1366	4.2 + 4.3	X333
301.	p-Nitrosodimethylaniline	1369	4.2	40
302.	Dimethyl kẽm	1370	4.2 + 4.3	X333
303.	Sợi hoặc Vải, có nguồn gốc từ động vật hoặc thực vật hoặc tổng hợp, nếu không có mô tả khác, có lẫn dầu mỡ.	1373	4.2	40
304.	Oxít sắt hoạt xi sắt đã qua sử dụng nhận được từ quá trình làm sạch khí than đá	1376	4.2	40
305.	Chất xúc tác kim loại, ướt	1378	4.2	40
306.	Giấy được xử lý bằng dầu không bão hoà, chưa được làm khô hoàn toàn	1379	4.2	40
307.	Pentaborane	1380	4.2 + 6.1	333
308.	Phosphorus màu trắng hoặc màu vàng, khô	1381	4.2 + 6.1	46
309.	Potassium sulphide, khan	1382	4.2	40
310.	Potassium sulphide, với ít hơn 30% nước của tinh thể	1382	4.2	40
311.	Nátri dithionite (Nát ri hydrosulphite)	1384	4.2	40
312.	Nátri sulphide, anhydrous	1385	4.2	40
313.	Nátri sulphide, ít than 30% nước của tinh thể	1385	4.2	40
314.	Bánh hạt với trên 1,5% dầu và độ ẩm dưới 11%	1386	4.2	40
315.	Hỗn hống (Amalgam) kim loại kiềm, dạng lỏng	1389	4.3	X423
316.	Amides kim loại kiềm	1390	4.3	423
317.	Kim loại kiềm phân tán hoặc kim loại kiềm thổ phân tán có điểm bắt lửa không quá 60°C	1391	4.3	X423
318.	Kim loại kiềm phân tán hoặc kim loại kiềm thổ phân tán có điểm bắt lửa không quá 60°C	1391	4.3 + 3	X423
319.	Hỗn hống (Amalgam) kim loại kiềm thổ, dạng lỏng	1392	4.3	X423
320.	Hợp kim của kim loại kiềm thổ	1393	4.3	423

321.	Các búa nhôm	1394	4.3	423
322.	Ferrosilicon nhôm dạng bột	1395	4.3 + 6.1	462
323.	Bột nhôm, dạng không màng	1396	4.3	423
324.	Bột nhôm silicon, dạng không màng	1398	4.3	423
325.	Barium	1400	4.3	423
326.	Calcium	1401	4.3	423
327.	Calcium carbide	1402	4.3	423
328.	Calcium cyanamide	1403	4.3	423
329.	Calcium silicide	1405	4.3	423
330.	Caesium	1407	4.3	X423
331.	Ferrosilicon	1408	4.3 + 6.1	462
332.	Hydrides kim loại, có khả năng kết hợp với nước	1409	4.3	423
333.	Lithium	1415	4.3	X423
334.	Lithium silicon	1417	4.3	423
335.	Magnesium dạng bột	1418	4.3 + 4.2	423
336.	Hợp kim kim loại potassium, dạng lỏng	1420	4.3	X423
337.	Hợp kim kim loại alkali, dạng lỏng	1421	4.3	X423
338.	Hợp kim Potassium Natri, dạng lỏng	1422	4.3	X423
339.	Rubidium	1423	4.3	X423
340.	Natri	1428	4.3	X423
341.	Methylate natri	1431	4.2 + 8	49
342.	Tro kẽm (Zinc ashes)	1435	4.3	423
343.	Kẽm dạng bụi hoặc Kẽm dạng bột	1436	4.3 + 4.2	423
344.	Zirconium hydride	1437	4.1	40
345.	Nitơ rất nhôm	1438	5.1	50
346.	Ammonium dichromate	1439	5.1	50
347.	Ammonium perchlorate	1442	5.1	50
348.	Ammonium persulphate	1444	5.1	50
349.	Barium chlorate	1445	5.1 + 6.1	56
350.	Barium nitrate	1446	5.1 + 6.1	56
351.	Barium perchlorate	1447	5.1 + 6.1	56
352.	Barium permanganate	1448	5.1 + 6.1	56
353.	Barium peroxide	1449	5.1+6.1	56
354.	Bromates, chất vô cơ (nếu không có mô tả khác)	1450	5.1	50
355.	Caesium nitrate	1451	5.1	50
356.	Calcium chlorate	1452	5.1	50
357.	Calcium chlorite	1453	5.1	50
358.	Calcium nitrate	1454	5.1	50
359.	Calcium perchlorate	1455	5.1	50
360.	Calcium permanganate	1456	5.1	50
361.	Calcium peroxide	1457	5.1	50
362.	Chlorate và borate hỗn hợp	1458	5.1	50
363.	Chlorate và magnesium chloride hỗn hợp	1459	5.1	50

364.	Chlorates, chất vô cơ	1461	5.1	50
365.	Chlorites, chất vô cơ	1462	5.1	50
366.	Chromium trioxide, thể khan	1463	5.1 + a	58
367.	Didymium nitrate	1465	5.1	50
368.	Ferric nitrate	1466	5.1	50
369.	Guanidine nitrate	1467	5.1	50
370.	Nitơ rất chì	1469	5.1 + 6.1	56
371.	Perchlorate chì	1470	5.1 + 6.1	56
372.	Lithium hypochlorite khô hoặc hỗn hợp Lithium hypochlorite	1471	5.1	50
373.	Lithium peroxide	1472	5.1	50
374.	Magnesium bromate	1473	5.1	50
375.	Magnesium nitrate	1474	5.1	50
376.	Magnesium perchlorate	1475	5.1	50
377.	Magnesium peroxide	1476	5.1	50
378.	Nitrates, chất vô cơ	1477	5.1	50
379.	Chất rắn ô xi hóa	1479	5.1	50
380.	Perchlorates, chất vô cơ	1481	5.1	50
381.	Permanganates, chất vô cơ	1482	5.1	50
382.	Peroxides, chất vô cơ	1483	5.1	50
383.	Potassium bromate	1484	5.1	50
384.	Potassium chlorate	1485	5.1	50
385.	Potassium nitrate	1486	5.1	50
386.	Potassium nitrate và natri nitrite hỗn hợp	1487	5.1	50
387.	Potassium nitrite	1488	5.1	50
388.	Potassium perchlorate	1489	5.1	50
389.	Potassium permanganate	1490	5.1	50
390.	Potassium persulphate	1492	5.1	50
391.	Nitrate bạc	1493	5.1	50
392.	Bromate Natri	1494	5.1	56
393.	Natri chlorate	1495	5.1	50
394.	Natri chlorite	1496	5.1	50
395.	Natri nitrate	1498	5.1	50
396.	Natri nitrate và potassium nitrate hỗn hợp	1499	5.1	50
397.	Nitrite Natri	1500	5.1 + 6.1	56
398.	Perchlorate Natri	1502	5.1	50
399.	Permanganate Natri	1503	5.1	50
400.	Persulphate Natri	1505	5.1	50
401.	Strontium chlorate	1506	5.1	50
402.	Strontium nitrate	1507	5.1	50
403.	Strontium perchlorate	1508	5.1	50
404.	Strontium peroxide	1509	5.1	50
405.	Tetranitromethane	1510	5.1 + 6.1	559

406.	Urea hydrogen peroxide	1511	5.1 +8	58
407.	Nitrite ammonium kẽm	1512	5.1	50
408.	Chlorate kẽm	1513	5.1	50
409.	Nitrate kẽm	1514	5.1	50
410.	Kẽm permanganate	1515	5.1	50
411.	Peroxide kẽm	1516	5.1	50
412.	Acetone cyanohydrin, được làm ổn định	1541	6.1	66
413.	Alkaloids hoặc muối alcaloids, chất rắn	1544	6.1	60
414.	Alkaloids hoặc muối alcaloids, chất rắn	1544	6.1	66
415.	Allyl isothiocyanate, hạn chế	1545	6.1 + 3	639
416.	Ammonium arsenate	1546	6.1	60
417.	Aniline	1547	6.1	60
418.	Aniline hydrochloride	1548	6.1	60
419.	Hợp chất Antimony, chất vô cơ, chất rắn	1549	6.1	60
420.	Antimony lactate	1550	6.1	60
421.	Antimony potassium tartrate	1551	6.1	60
422.	Arsenic acid, dạng lỏng	1553	6.1	66
423.	Arsenic acid, dạng rắn	1554	6.1	60
424.	Arsenic bromide	1555	6.1	60
425.	Hợp chất arsenic, dạng lỏng, chất vô cơ (bao gồm arsenates, arenites và arsenic sulphide)	1556	6.1	60
426.	Hợp chất arsenic, dạng lỏng, chất vô cơ (bao gồm arsenates, arsenites và arsenic sulphide)	1556	6.1	66
427.	Hợp chất arsenic, dạng rắn, chất vô cơ (bao gồm arsenates, arsenites và arsenic sulphide)	1557	6.1	60
428.	Hợp chất arsenic, dạng rắn, chất vô cơ (bao gồm arsenates, arsenites và arsenic sulphide)	1557	6.1	66
429.	Arsenic	1558	6.1	60
430.	Arsenic pentoxide	1559	6.1	60
431.	Arsenic trichloride	1560	6.1	66
432.	Arsenic trioxide	1561	6.1	60
433.	Bụi arsenic	1562	6.1	60
434.	Barium hợp chất	1564	6.1	60
435.	Barium cyanide	1565	6.1	66
436.	Beryllium hợp chất	1566	6.1	60
437.	Beryllium dạng bột	1567	6.1 + 4.1	64
438.	Bromoacetone	1569	6.1 + 3	63
439.	Brucine	1570	6.1	66
440.	Cacodylic acid	1572	6.1	60
441.	Calcium arsenate	1573	6.1	60
442.	Calcium arsenate và calcium arsenite hỗn hợp, chất rắn	1574	6.1	60
443.	Calcium cyanide	1575	6.1	66
444.	Chlorodinitrobenzenes	1577	6.1	60

445.	Chloronitrobenzenes	1578	6.1	60
446.	4-Chloro-o-toluidine hydrochloride	1579	6.1	60
447.	Chloropicrin	1580	6.1	66
448.	Chloropicrin và methyl bromide hỗn hợp	1581	6.1	26
449.	Chloropicrin và methyl chloride hỗn hợp	1582	6.1	26
450.	Chloropicrin hỗn hợp	1583	6.1	66
451.	Chloropicrin hỗn hợp	1583	6.1	60
452.	Acetoarsenite đồng	1585	6.1	60
453.	Arsenite đồng	1586	6.1	60
454.	Cyanide đồng	1587	6.1	60
455.	Cyanides, chất vô cơ, rắn	1588	6.1	66
456.	Cyanides, chất vô cơ, rắn	1588	6.1	60
457.	Dichloroanilines	1590	6.1	60
458.	o-Dichlorobenzene	1591	6.1	60
459.	Dichloromethane	1593	6.1	60
460.	Diethyl sulphate	1594	6.1	60
461.	Dimethyl sulphate	1595	6.1 + 8	669
462.	Dinitroanilines	1596	6.1	60
463.	Dinitrobenzenes	1597	6.1	60
464.	Dinitro-o-cresol	1598	6.1	60
465.	Dinitrophenol dung dịch	1599	6.1	60
466.	Dinitrotoluenes, dạng chảy	1600	6.1	60
467.	Chất sát trùng (disinfectant), chất rắn, độc	1601	6.1	60
468.	Chất sát trùng (disinfectant), chất rắn, độc	1601	6.1	66
469.	Thuốc nhuộm, dạng lỏng, độc	1602	6.1	60
470.	Thuốc nhuộm, dạng lỏng, độc	1602	6.1	66
471.	Thuốc nhuộm, dạng lỏng, độc	1602	6.1	66
472.	Thuốc nhuộm, dạng lỏng, độc	1602	6.1	60
473.	Ethyl bromoaxetat	1603	6.1 + 3	63
474.	Ethylenediamine	1604	8 + 3	83
475.	Ethylene dibromide	1605	6.1	66
476.	Arsenate sắt	1606	6.1	60
477.	Arsenite sắt	1607	6.1	60
478.	Arsenate sắt	1608	6.1	60
479.	Hexaethyl tetraphosphate	1611	6.1	60
480.	Hexaethyl tetraphosphate và hỗn hợp khí nén	1612	6.1	26
481.	Hydrogen cyanide, dung dịch (Hydrocyanic acid)	1613	6.1 + 3	663
482.	Axetat chì	1616	6.1	60
483.	Arsenates chì	1617	6.1	60
484.	Arsenites chì	1618	6.1	60
485.	Cyanide chì	1620	6.1	60
486.	London tía	1621	6.1	60
487.	Arsenate magie (Magnesium arsenate)	1622	6.1	60

488.	Arsenate thủy ngân	1623	6.1	60
489.	Chloride thủy ngân	1624	6.1	60
490.	Nitrate thủy ngân	1625	6.1	60
491.	Cyanide potassium thủy ngân	1626	6.1	66
492.	Nitrate thủy ngân	1627	6.1	60
493.	Axetat thủy ngân	1629	6.1	60
494.	Chloride ammonium thủy ngân	1630	6.1	60
495.	Benzoate thủy ngân	1631	6.1	60
496.	Bromide thủy ngân	1634	6.1	60
497.	Cyanide thủy ngân	1636	6.1	60
498.	Gluconate thủy ngân	1637	6.1	60
499.	Iodide thủy ngân	1638	6.1	60
500.	Nucleate thủy ngân	1639	6.1	60
501.	Oleate thủy ngân	1640	6.1	60
502.	Oxide thủy ngân	1641	6.1	60
503.	Oxycyanide thủy ngân, chất gây tê	1642	6.1	60
504.	Iodide potassium thủy ngân	1643	6.1	60
505.	Salicylate thủy ngân	1644	6.1	60
506.	Sulphate thủy ngân	1645	6.1	60
507.	Thiocyanate thủy ngân	1646	6.1	60
508.	Methyl bromide và ethylene dibromide hỗn hợp, dạng lỏng	1647	6.1	66
509.	Acetonitrile (methyl cyanide)	1648	3	33
510.	Hỗn hợp phụ gia chống kích nổ nhiên liệu động cơ	1649	6.1	66
511.	Beta-Naphthylamine	1650	6.1	60
512.	Naphthylthiourea	1651	6.1	60
513.	Naphthylurea	1652	6.1	60
514.	Nickel cyanide	1653	6.1	60
515.	Nicotine	1654	6.1	60
516.	Nicotine hợp chất hoặc nicotine rắn	1655	6.1	66
517.	Nicotine hợp chất hoặc nicotine điều chế, rắn	1655	6.1	60
518.	Nicotine hydrochloride, dạng lỏng hoặc dung dịch	1656	6.1	60
519.	Nicotine salicylate	1657	6.1	60
520.	Nicotine sulphate, chất rắn	1658	6.1	60
521.	Nicotine sulphate, dung dịch	1658	6.1	60
522.	Nicotine tartrate	1659	6.1	60
523.	Nitroaniline (o-, m-, p-.)	1661	6.1	60
524.	Nitrobenzene	1662	6.1	60
525.	Nitrophenols	1663	6.1	60
526.	Nitrotoluenes, dạng lỏng	1664	6.1	60
527.	Nitroxylens, dạng lỏng	1665	6.1	60
528.	Pentachloroethane	1669	6.1	60
529.	Perchloromethyl mercaptan	1670	6.1	66

530.	Phenol, rắn	1671	6.1	60
531.	Phenylcarbylamine chloride	1672	6.1	66
532.	Phenylenediamines (o-, m-, p-)	1673	6.1	60
533.	Phenylmercuric axetat	1674	6.1	60
534.	Potassium arsenate	1677	6.1	60
535.	Potassium arsenite	1678	6.1	60
536.	Potassium cuprocyanide	1679	6.1	60
537.	Potassium cyanide	1680	6.1	66
538.	Silver arsenite	1683	6.1	60
539.	Silver cyanide	1684	6.1	60
540.	Nátri arsenate	1685	6.1	60
541.	Nátri arsenite, dung dịch	1686	6.1	60
542.	Nátri cacodylate	1688	6.1	60
543.	Nátri cyanide	1689	6.1	66
544.	Nátri fluoride	1690	6.1	60
545.	Strontium arsenite	1691	6.1	60
546.	Strychnine hoặc muối strychnine	1692	6.1	66
547.	Chất khí gây chảy nước mắt, dạng lỏng	1693	6.1	66
548.	Chất khí gây chảy nước mắt, dạng lỏng	1693	6.1	60
549.	Bromobenzyl cyanides	1694	6.1	66
550.	Chloroacetone, ổn định	1695	6.1 + 3 + 9	663
551.	Chloroacetophenone	1697	6.1	60
552.	Diphenylamine chloroarsine	1698	6.1	66
553.	Diphenylchloroarsine	1699	6.1	66
554.	Xylyl bromide	1701	6.1	60
555.	1,1,2,2-Tetrachloroethane	1702	6.1	60
556.	Tetraethyl dithiopyrophosphate	1704	6.1	60
557.	Thallium hợp chất	1707	6.1	60
558.	Toluidines	1708	6.1	60
559.	2,4 - Toluylenediamine	1709	6.1	60
560.	Trichloroethylene	1710	6.1	60
561.	Xylidines	1711	6.1	60
562.	Kẽm arsenate	1712	6.1	60
563.	Kẽm arsenate và kẽm arsenite hỗn hợp	1712	6.1	60
564.	Kẽm arsenite	1712	6.1	60
565.	Kẽm cyanide	1713	6.1	66
566.	Acetic anhydride	1715	8 + 3	83
567.	Acetyl bromide	1716	8	90
568.	Acetyl chloride	1717	8+3	X338
569.	Butyl acid phosphate	1718	8	80
570.	Chất lỏng alkali ăn mòn	1719	8	80
571.	Allyl chlorofomate	1722	6.1 + 8 + 3	638
572.	Allyl iodide	1723	3 + 9	338

573.	Allyl trichlorosilane ổn định	1724	8 + 3	X839
574.	Bromide nhôm khan	1725	8	80
575.	Chloride nhôm khan	1726	8	80
576.	Ammonium hydrogendifluoride rắn	1727	8	80
577.	Amyltrichlorosilane	1728	9	X80
578.	Anisoyl chloride	1729	8	80
579.	Antimony pentachloride, dạng lỏng	1730	8	X80
580.	Antimony pentachloride dung dịch	1731	8	80
581.	Antimony pentafluoride	1732	8 + 6.1	86
582.	Antimony trichloride	1733	8	80
583.	Benzoyl chloride	1736	8	80
584.	Benzyl bromide	1737	6.1 + 9	68
585.	Benzyl chloride	1738	6.1 + 8	68
586.	Benzyl chloroformate	1739	8	88
587.	Hydrogendifluorides	1740	8	80
588.	Hợp chất Boron trifluoride acetic acid	1742	8	80
589.	Hợp chất Boron trifluoride propionic acid	1743	8	80
590.	Bromine hoặc dung dịch bromine	1744	8 + 6.1	886
591.	Bromine pentafluoride	1745	5.1+6.1+8	568
592.	Bromine trifluoride	1746	5.1+6.1+8	568
593.	Butyltrichlorosilane	1747	8 + 3	X83
594.	Calcium hypochlorite khô hoặc hỗn hợp Calcium hypochlorite	1748	5.1	50
595.	Chlorine trifluoride	1749	6.1+5+8	265
596.	Chloroacetic acid dung dịch	1750	6.1 + 8	68
597.	Chloroacetic acid, rắn	1751	6.1 + 8	68
598.	Chloroacetyl chloride	1752	6.1 + 8	668
599.	Chlorophenyltrichlorosilane	1753	8	X80
600.	Chlorosulphonic acid	1754	8	X88
601.	Chromic acid, dung dịch	1755	8	80
602.	Chromic fluoride, chất rắn	1756	8	80
603.	Chromic fluoride, dung dịch	1757	8	80
604.	Chromium oxychloride	1758	8	X88
605.	Chất ăn mòn rắn	1759	a	88
606.	Chất ăn mòn rắn	1759	a	50
607.	Chất ăn mòn dạng lỏng	1760	8	88
608.	Chất ăn mòn dạng lỏng	1760	8	80
609.	Cupriethylenediamine, dung dịch	1761	8 + 6.1	86
610.	Cyclohexenyltrichlorosilane	1762	8	X80
611.	Cyclohexyltrichlorosilane	1763	8	X80
612.	Dichloroacetic acid	1764	8	80
613.	Dichloroacetyl chloride	1765	8	X80
614.	Dichlorophenyltrichlorosilane	1766	8	X80

615.	Diethyldichlorosilane	1767	8 + 3	X83
616.	Difluorophosphoric acid, khan	1768	8	80
617.	Diphenyldichlorosilane	1769	8	X80
618.	Diphenylmethyl bromide	1770	8	80
619.	Dodecyltrichlorosilane	1771	8	X80
620.	Feffic chloride, khan	1773	8	80
621.	Fluoroboric acid	1775	8	80
622.	Fluorophosphoric acid, khan	1776	1	80
623.	Fluorosulphonic acid	1777	8	88
624.	Fluorosilicic acid	1778	8	80
625.	Formic acid	1779	8	80
626.	Fumaryl chloride	1780	8	80
627.	Hexadecyltrichlorosilane	1781	8	X80
628.	Hexafluorophosphoric acid	1782	8	80
629.	Hexamethylenediamine, dung dịch	1783	8	80
630.	Hexyltrichlorosilane	1784	8	X80
631.	Hydriodic acid, dung dịch	1787	8	80
632.	Hydrochloric acid, dung dịch	1788	8	80
633.	Hydrochloric acid, dung dịch	1789	8	80
634.	Hydrofluoric acid dung dịch chứa từ 60 đến 85% hydrogen fluoride	1790	8 + 6.1	886
635.	Hydrofluoric acid dung dịch chứa ít hơn 60% hydrogen flouride	1790	8 + 6.1	86
636.	Hydrofluoric acid dung dịch chứa hơn 85% hydrogen fluoride	1790	8 + 6.1	886
637.	Hypochlorite dung dịch	1791	8	80
638.	Iodine monochloride	1792	8	80
639.	Isopropyl acid phosphate	1793	8	80
640.	Sulphate chì	1794	8	80
641.	Hydrofluoric acid và sulphuric acid hỗn hợp	1796	8 + 6.1	886
642.	Nitrating acid, hỗn hợp chứa ít hơn 50% nitric acid	1796	8	80
643.	Nitrating acid, hỗn hợp chứa hơn 50% nitric acid	1796	8 + 5	885
644.	Nonyltrichlorosilane	1799	8	X80
645.	Octadecyltrichlorosilane	1800	8	x80
646.	Octyltrichlorosilane	1801	8	X80
647.	Perchloric acid	1802	8	85
648.	Phenolsulphonic acid, dạng lỏng	1803	8	80
649.	Phenyltrichlorosilane	1804	8	X80
650.	Phosphoric acid	1805	8	80
651.	Phosphorus pentachloride	1806	8	80
652.	Phosphorus pentoxide	1807	8	80
653.	Phosphorus tribromide	1808	8	X80
654.	Phosphorus trichloride	1809	6.1 + 8	668

655.	Phosphorus oxychloride	1810	8	X80
656.	Potassium hydrogendifluoride	1811	8 + 6 .1	86
657.	Potassium fluoride	1812	6.1	60
658.	Potassium hydroxide, chất rắn	1813	8	80
659.	Potassium hydroxide dung dịch	1814	8	80
660.	Propionyl chloride	1815	3 + 8	338
661.	Propyltrichlorosilane	1816	8 + 3	X83
662.	Pyrosulphuryl chloride	1817	8	X80
663.	Silicon tetrachloride	1818	8	X80
664.	Nátri aluminate, dung dịch	1819	8	80
665.	Nátri hydroxide, chất rắn	1823	8	80
666.	Nátri hydroxide dung dịch	1824	8	80
667.	Nátri monoxide	1825	8	80
668.	Nitrating acid hỗn hợp, dùng rồi chứa hơn 50% nitric acid	1826	8	80
669.	Nitrating acid hỗn hợp, dùng rồi, chứa ít hơn 50% nitric acid	1826	8 + 5	885
670.	Stannic chloride, khan	1827	8	X80
671.	Sulphur chlorides	1828	8	X88
672.	Sulphur trioxide, ổn định	1829	8	X88
673.	Sulphuric acid, chứa hơn 51% acid	1830	8	50
674.	Sulphuric acid, có khói	1831	8 + 6.1	X886
675.	Sulphuric acid, dùng rồi	1832	8	80
676.	Sulphurous acid	1833	8	80
677.	Sulphuryl chloride	1834	8	X88
678.	Tetramethylammonium hydroxide	1835	8	80
679.	Thionyl chloride	1836	8	X89
680.	Thiophosphoryl chloride	1837	8	X80
681.	Titanium tetrachloride	1838	8	X80
682.	Trichloroacetic acid	1839	8	80
683.	Kẽm chloride dung dịch	1840	8	80
684.	Acetaldehyde ammonia	1841	8	90
685.	Amimnium dinitro-o-cresolate	1843	9	60
686.	Carbon tetrachloride	1846	6.1	60
687.	Potassium sulphide, hydrated	1847	8	80
688.	Propionic acid	1848	8	80
689.	Nátri sulphide, hydrated	1849	8	80
690.	Thuốc độc dạng lỏng	1851	6.1	60
691.	Hexafluoropropylene (R 1216)	1858	2	20
692.	Silicon tetrafluoride, dạng nén	1859	6.1 + 8	268
693.	Vinyl fluoride, hạn chế	1860	3	239
694.	Ethyl crotonate	1862	3	33
695.	Nhiên liệu dùng trong động cơ turbin hàng không	1863	3	30
696.	Nhiên liệu dùng trong động cơ turbin hàng không	1863	3	33

697.	Dung dịch nhựa thông, dễ cháy	1866	3	30
698.	Dung dịch nhựa thông, dễ cháy	1866	3	33
699.	Decaborane	1868	4.1 + 6.1	46
700.	Magnesium	1869	4.1	40
701.	Hợp kim magnesium	1869	4.1	40
702.	Titanium hydride	1871	4.1	40
703.	Dioxide chì	1872	5.1 + 6.1	56
704.	Perchloric acid, từ 50% đến 72% acid theo khối lượng	1873	5.1 + 8	558
705.	Barium oxide	1884	6.1	60
706.	Benzidine	1885	6.1	60
707.	Benzylidene chloride	1886	6.1	60
708.	Bromochloromethane	1887	6.1	60
709.	Chloroform	1888	6.1	60
710.	Cyanogen bromide	1889	6.1 + 8	668
711.	Ethyl bromide	1891	6.1	60
712.	Ethyldichloroarsine	1892	6.1	66
713.	Phenylmercuric hydroxide	1894	6.1	60
714.	Phenylmercuric nitrate	1895	6.1	60
715.	Tetrachloroethylene	1897	6.1	60
716.	Acetyl iodide	1898	8	80
717.	Diisooctyl acid phosphate	1902	8	80
718.	Disinfectant, dạng lỏng, ăn mòn	1903	8	80
719.	Disinfectant, dạng lỏng, ăn mòn	1903	8	88
720.	Selenic acid	1905	8	98
721.	Sludge acid	1906	8	80
722.	Soda lime	1907	8	80
723.	Chlorite dung dịch	1908	8	80
724.	Methyl chloride và methylene chloride hỗn hợp	1912	3	23
725.	Neon, làm lạnh dạng lỏng	1913	2	22
726.	Butyl propionates	1914	3	30
727.	Cyclohexanone	1915	3	30
728.	2,2'-Dichlorodiethyl ether	1916	6.1 + 3	63
729.	Ethyl arylate, hạn chế	1917	3	339
730.	Isopropylbenzene (Cumene)	1918	3	30
731.	Methyl acrylate, hạn chế	1919	1	339
732.	Nonanes	1920	3	30
733.	Propyleneimine, hạn chế	1921	3 + 6.1	336
734.	Pyrrolidine	1922	3 + 8	331
735.	Calcium dithionite	1923	4.2	40
736.	Methyl magnesium bromide trong ethyl ether	1928	4.3 + 3	X323
737.	Potassium dithionite	1929	4.2	40
738.	Kẽm dithionite	1931	9	90
739.	Zirconium dạng vụn (nhỏ)	1932	4.2	40

740.	Cyanide dung dịch	1935	6.1	66
741.	Cyanide dung dịch	1935	6.1	60
742.	Bromoacetic acid	1938	8	80
743.	Phosphorus oxybromide	1939	8	80
744.	Thioglycolic acid	1940	a	80
745.	Dibromodifluoromethane	1941	9	90
746.	Ammonium nitrate	1942	5.1	50
747.	Argon, làm lạnh dạng lỏng	1951	2	22
748.	Ethylene oxide và carbon dioxide hỗn hợp, ít hơn 91% ethylene oxide	1952	2	20
749.	Khí dạng nén, độc, dễ cháy	1953	6.1 + 3	263
750.	Khí dạng nén, dễ cháy	1954	3	23
751.	Khí dạng nén, độc	1955	6.1	26
752.	Khí nén	1956	2	20
753.	Deuterium, dạng nén	1957	3	23
754.	1,2-Dichloro-1,1,2,2-tetrafluoroethane(R 114)	1958	2	20
755.	1,1-Difluoroethylene (R 1132a)	1959	3	239
756.	Ethane, làm lạnh dạng lỏng	1961	3	223
757.	Ethylene, dạng nén	1962	3	23
758.	Helium, làm lạnh dạng lỏng	1963	2	22
759.	Hỗn hợp khí hydrocarbon, nén	1964	3	23
760.	Hỗn hợp khí hydrocarbon, hóa lỏng, nếu không có mô tả khác, như hỗn hợp A, A01, A02, A0. A1, B1, B2, B hoặc C	1965	3	23
761.	Hydrogen, làm lạnh dạng lỏng	1966	3	223
762.	Thuốc trừ sâu dạng khí, chất độc	1967	6.1	26
763.	Thuốc trừ sâu khí	1968	2	20
764.	Isobutane	1969	3	23
765.	Krypton, làm lạnh dạng lỏng	1970	2	22
766.	Methane, dạng nén	1971	3	23
767.	Khí tự nhiên, dạng nén	1971	3	23
768.	Methane, làm lạnh dạng lỏng	1972	3	223
769.	Khí tự nhiên, làm lạnh dạng lỏng	1972	3	223
770.	Chlorodifluoromethane và chloropentafluoroethane hỗn hợp (R 502)	1973	2	20
771.	Chlorodifluorobromomethane (R 12B 1)	1974	2	20
772.	Octafluorocyclobutane (RC 318)	1976	2	20
773.	Nitrogen, làm lạnh dạng lỏng	1977	2	22
774.	Propane	1978	3	23
775.	Các hỗn hợp khí hiếm, dạng nén	1979	2	20
776.	Các hỗn hợp khí hiếm và hỗn hợp oxygen, dạng nén	1980	2	20
777.	Các hỗn hợp khí hiếm và hỗn hợp nitrogen, dạng nén	1981	2	20
778.	Tetrafluoromethane (R 14), dạng nén	1982	2	20
779.	I-Chloro-2,2,2-trifluoroethane (R 133a)	1983	2	20

780.	Trifluoromethane (R 23)	1984	2	20
781.	Rượu cồn, dễ cháy, chất độc	1986	3 + 6.1	36
782.	Rượu cồn, dễ cháy, chất độc	1986	3 + 6.1	336
783.	Rượu cồn	1987	3	33
784.	Rượu cồn	1987	3	30
785.	Aldehydes, dễ cháy, chất độc	1988	3 + 6.1	336
786.	Aldehydes, dễ cháy, chất độc	1988	3 + 6.1	36
787.	Aldehydes	1989	3	33
788.	Aldehydes	1989	3	30
789.	Benzaldehyde	1990	9	90
790.	Chloroprene, hạn chế	1991	3 + 6.1	336
791.	Chất lỏng dễ cháy, độc	1992	3 + 6.1	336
792.	Chất lỏng dễ cháy, độc	1992	3 + 6.1	36
793.	Chất lỏng dễ cháy	1993	3	33
794.	Chất lỏng dễ cháy	1993	3	30
795.	Iron pentacarbonyl	1994	6.1 + 3	663
796.	Nhựa đường dạng lỏng	1999	3	30
797.	Nhựa đường dạng lỏng	1999	3	33
798.	Cobalt naphthenates, dạng bột	2001	4.1	40
799.	Alkyls kim loại, có thể kết hợp với nước hoặc aryls kim loại, có thể kết hợp với nước	2003	4.2 + 4.3	X333
800.	Magnesium diamide	2004	4.2	40
801.	Magnesium diphenyl	2005	4.2 + 4.3	X333
802.	Zirconium dạng bột, khô	2008	4.2	40
803.	Hydrogen peroxide, dung dịch	2014	5.1 + 8	58
804.	Hydrogen peroxide, dung dịch, được làm ổn định	2015	5.1 +	559
805.	Hydrogen peroxide, được làm ổn định	2015	5.1 + 8	559
806.	Chloroanilines, chất rắn	2018	6.1	60
807.	Chloroanilines, dạng lỏng	2019	6.1	60
808.	Chlorophenols, chất rắn	2020	6.1	60
809.	Chlorophenols, dạng lỏng	2021	6.1	60
810.	Cresylic acid	2022	6.1 + 8	68
811.	Epichlorohydrin	2023	6.1 + 3	63
812.	Thủy ngân hợp chất, dạng lỏng	2024	6.1	66
813.	Thủy ngân hợp chất, dạng lỏng	2024	6.1	60
814.	Thủy ngân hợp chất, chất rắn	2025	6.1	60
815.	Thủy ngân hợp chất, chất rắn	2025	6.1	66
816.	Phenylmercuric hợp chất	2026	6.1	66
817.	Phenylmercuric hợp chất	2026	6.1	60
818.	Nát ri arsenite, chất rắn	2027	6.1	60
819.	Hydrazine dung dịch nước	2030	8 + 6.1	86
820.	Nitric acid, loại không có khói màu đỏ, ít hơn 70% acid tinh khiết	2031	8	80

821.	Nitric acid, loại không có khói màu đỏ, trên 70% acid tinh khiết	2031	8 + 5	ass
822.	Nitric acid, khói màu đỏ	2032	8+5+6.1	856
823.	Potassium monoxide	2033	8	80
824.	Hỗn hợp Hydrogen và methane, dạng nén	2034	3	23
825.	1,1,1 - Trifluoroethane (R 143 a)	2035	3	23
826.	Xenon, dạng nén	2036	2	20
827.	Dinitrotoluenes	2038	6.1	60
828.	2,2-Dimethylpropane	2044	3	23
829.	Isobutyraldehyde	2045	3	33
830.	Cymenes (o-,m -,p-) (Methyl isopropyl benzenes)	2046	3	30
831.	Dichloropropenes	2047	3	30
832.	Dichloropropenes	2047	3	33
833.	Dicyclopentadiene	2048	3	30
834.	Diethylbenzene (o-,m,p-)	2049	3	30
835.	Diisobutylene, isomeric hợp chất	2050	3	33
836.	2-Dimethylaminoethanol	2051	8 + 3	83
837.	Dipentene	2052	3	30
838.	Methyl isobutyl carbinol	2053	3	30
839.	Morpholine	2054	3	30
840.	Styrene monomer, hạn chế (Vinylbenzene)	2055	3	39
841.	Tetrahydrofuran	2056	3	33
842.	Triporylene	2057	3	30
843.	Triporylene	2057	3	33
844.	Valeraldehyde	2058	3	33
845.	Nitrocellulose dung dịch, dễ cháy	2059	3	30
846.	Nitrocellulose dung dịch, dễ cháy	2059	3	33
847.	Các loại phân bón Nitrate ammonium, loại A1	2067	5.1	50
848.	Các loại phân bón Nitrate ammonium, loại A2	2068	5.1	50
849.	Các loại phân bón Nitrate ammonium, loại A3	2069	5.1	50
850.	Các loại phân bón Nitrate ammonium, loại A4	2070	5.1	50
851.	Ammonia dung dịch với từ 35% đến 40% ammonia	2073	2	20
852.	Ammonia dung dịch với từ 40% đến 50% ammonia	2073	2	20
853.	Acrylamide	2074	6.1	60
854.	Chloral, khan, hạn chế	2075	6.1	60
855.	Cresols (o-,m-,p-)	2076	6.1 + 8	68
856.	alpha-Naphthylamine	2077	6.1	60
857.	Toluene diisocyanate	2078	6.1	60
858.	Diethylenetriamine	2079	8	80
859.	Carbon dioxide, làm lạnh dạng lỏng	2187	2	22
860.	Dichlorosilane	2189	6.1+5+9	263
861.	Sulphuryl fluoride	2191	6.1	26
862.	Hexafluoroethane (R 116), dạng nén	2193	2	20

863.	Hydrogen iodide, khan	2197	6.1 + 8	268
864.	Propadiene, hạn chế	2200	3	239
865.	Nitrous oxide, làm lạnh dạng lỏng	2201	2 + 5	225
866.	Silane, dạng nén	2203	3	23
867.	Carbonyl sulphide	2204	6.1 + 3	263
868.	Adiponitrile	2205	6.1	60
869.	Isocyanates dung dịch, chất độc	2206	6.1	60
870.	Isocyanates, chất độc	2206	6.1	60
871.	Calcium hypochlorite hỗn hợp, khô	2208	5.1	50
872.	Formaldehyde dung dịch	2209	8	50
873.	Maneb	2210	4.2 + 4.3	40
874.	Chất điều chế maneb	2210	4.2 + 4.3	40
875.	Hạt polymeric được làm nở, tạo ra hơi dễ cháy	2211	-	90
876.	Amiăng xanh (Crocidolite)	2212	9	90
877.	Amiăng nâu (Amosite hoặc Mysorite)	2212	9	90
878.	Paraformaldehyde	2213	4.1	40
879.	Phthalic anhydride	2214	8	80
880.	Maleic anhydride	2215	8	80
881.	Bánh hạt với ít hơn 1,5% dầu và độ ẩm dưới 11%	2217	4.2	40
882.	Acrylic acid, hạn chế	2218	8 + 3	839
883.	Allyl glycidyl ether	2219	3	30
884.	Anisole	2222	3	30
885.	Benzonitrile	2224	6.1	60
886.	Benzenesulphonyl chloride	2225	8	80
887.	Benzotrifluoride	2226	8	80
888.	n-Butyl methacrylate, hạn chế	2227	3	39
889.	Chloroacetaldehyde	2232	6.1	66
890.	Chloroanisidines	2233	6.1	60
891.	Chlorobenzotrifluorides (o-, m-, p-)	2234	3	30
892.	Chlorobenzyl chlorides	2235	6.1	60
893.	3-Chloro-4-methylphenyl isocyanate	2236	6.1	60
894.	Chloronitroanilines"	2237	6.1	60
895.	Chlorotoluenes (o-,m,p-)	2238	3	30
896.	Chlorotoluidines	2239	6.1	60
897.	Chromosulphuric acid	2240	8	88
898.	Cycloheptane	2241	3	33
899.	Cycloheptene	2242	3	33
900.	Cyclohexyl axetat	2243	3	30
901.	Cyclopentanol	2244	3	30
902.	Cyclopentanone	2245	3	30
903.	Cyclopentene	2246	3	33
904.	n-Decane	2247	3	30
905.	Di-n-butylamine	2248	9 + 3	83

906.	Dichlorophenyl isocyanates	2250	6.1	60
907.	2,5-Norbornadiene (Dicycloheptadiene), hạn chế	2251	3	339
908.	1,2-Dimethoxyethane	2252	3	33
909.	N,N-Dimethylaniline	2253	6.1	60
910.	Cyclohexene	2256	3	33
911.	Potassium	2257	4.3	X423
912.	1,2-Propylenediamine	2258	8 + 3	83
913.	Triethylenetetramine	2259	8	80
914.	Tripropylamine	2260	3 + 9	39
915.	Xylenols	2261	6.1	60
916.	Dimethylcarbamoyl chloride	2262	8	80
917.	Dimethylcyclohexanes	2263	3	33
918.	Dimethylcyclohexylamine	2264	9 + 3	83
919.	N,N-Dimethylformamide	2265	3	30
920.	Dimethyl-N-propylamine	2266	3 + 8	338
921.	Dimethyl thiophosphoryl chloride	2267	6.1 + 8	68
922.	3,3'-iminodipropylamine	2269	8	50
923.	Ethylamine dung dịch	2270	3 + 8	338
924.	Ethyl amyl xeton	2271	3	30
925.	N-Ethylaniline	2272	6.1	60
926.	2-Ethylaniline	2273	6.1	60
927.	N-Ethyl-N-benzylaniline	2274	6.1	60
928.	2-Ethylbutanol	2275	3	30
929.	2-Ethylhexylamine	2276	3 + 8	38
930.	Ethyl methacrylate	2277	3	339
931.	n-Heptene	2278	3	33
932.	Hexachlorobutadiene	2279	6.1	60
933.	Hexamethylenediamine, chất rắn	2280	8	80
934.	Hexamethylene diisocyanate	2281	6.1	60
935.	Hexanols	2282	3	30
936.	Isobutyl methacrylate, hạn chế	2283	3	39
937.	Isobutyronitrile	2284	3 + 6.1	336
938.	Isocyanatobenzotrifluorides	2285	6.1 + 3	63
939.	Pentamethylheptane (Isododecane)	2286	3	30
940.	Isoheptene	2287	3	33
941.	Isohexene	2288	3	33
942.	Isophoronediamine	2289	8	80
943.	Isophorone diisocyanate	2290	6.1	60
944.	Hợp chất chi, có khả năng hòa tan, nếu không có mô tả khác	2291	6.1	60
945.	4.Methoxy-4-methylpentan-2-one	2293	3	30
946.	N-Methylaniline	2294	6.1	60
947.	Methyl chloroaxetat	2295	6.1 + 3	663
948.	Methylcyclohexane	2296	3	33

949.	Methylcyclohexanone	2297	3	30
950.	Methylcyclopentane	2298	3	33
951.	Methyl dichloroaxetat	2299	6.1	60
952.	2-Methyl-5-ethylpyridine	2300	6.1	60
953.	2-Methylfuran	2301	3	33
954.	5-Methylhexan-2-one	2302	3	30
955.	Isopropenylbenzene	2303	3	30
956.	Naphthalene, dạng chảy	2304	4.1	44
957.	Nitrobenzenesulphonic acid	2305	8	80
958.	Nitrobenzotrifluorides	2306	6.1	60
959.	3-Nitro-4-chlorobenzotrifluoride	2307	6.1	60
960.	Nitrosylsulphuric acid	2308	8	X80
961.	Octadiene	2309	3	33
962.	Pentan-2,4-dione	2310	3 + 6.1	36
963.	Phenetidines	2311	6.1	60
964.	Phenol, dạng chảy	2312	6.1	60
965.	Picolines	2313	3	30
966.	Polychlorinated biphenyls	2315	9	90
967.	Nátri cuprocyanide, chất rắn	2316	6.1	66
968.	Nátri cuprocyanide, dung dịch	2317	6.1	66
969.	Nátri hydrosulphide có ít hơn 25% nước trong tinh thể	2318	4.2	40
970.	Terpene hydrocarbons	2319	3	30
971.	Tetraethylenepetamine	2320	8	80
972.	Trichlorobenzens, dạng lỏng	2321	6.1	60
973.	Trichlorobutene	2322	6.1	60
974.	Triethyl phosphite	2323	3	30
975.	Triisobutylene (Isobutylene tri mer)	2324	3	30
976.	1,3,5-Trimethylbenzene	2325	3	30
977.	Trimethylcyclohexylamine	2326	8	80
978.	Trimethylhexamethylenediamine	2327	8	80
979.	Trimethylhexamethylene diisocyanate	2328	6.1	60
980.	Trimethyl phosphite	2329	3	30
981.	Undecane	2330	3	30
982.	Chloride kẽm, khan	2331	8	80
983.	Acetaldehyde oxime	2332	3	30
984.	Allyl axetat	2333	3 + 6.1	336
985.	Allylamine	2334	6.1 + 3	663
986.	Allyl ethyl ether	2335	3 + 6.1	336
987.	Allyl formate	2336	3 + 6.1	336
988.	Phenyl mercaptan	2337	6.1 + 3	663
989.	Benzotrifluoride	2338	3	33
990.	2-Bromobutane	2339	3	33
991.	2-Bromoethyl ethyl ether	2340	3	33

992.	1-Bromo-3-methylbutane	2341	3	30
993.	Bromomethylpropanes	2342	3	33
994.	2-Bromopentane	2343	3	33
995.	Bromopropanes	2344	3	33
996.	Bromopropanes	2344	3	30
997.	3-Bromopropyne	2345	3	33
998.	Butanedione (diacetyl)	2346	3	33
999.	Butyl mercaptan	2347	3	33
1000.	Butyl acrylates, hạn chế	2348	3	39
1001.	Butyl methyl ether	2350	3	33
1002.	Butyl nitrites	2351	3	33
1003.	Butyl nitrites	2351	3	30
1004.	Butyl vinyl ether, hạn chế	2352		339
1005.	Butyryl chloride	2353	3 + 8	338
1006.	Chloromethyl ethyl ether	2354	3 + 6.1	336
1007.	2-Chloropropane	2356	3	33
1008.	Cyclohexylamine	2357	8 + 3	83
1009.	Cyclooctatetraene	2358	3	33
1010.	Diallyl amine	2359	3+8+6.1	338
1011.	Diallyl ether	2360	3 + 6.1	336
1012.	Diisobutylamine	2361	3 + 8	38
1013.	1, 1 -Dichloroethane (Ethylidene chloride)	2362	3	33
1014.	Ethyl mercaptan	2363	3	33
1015.	n-Propylbenzene	2364	3	30
1016.	Diethyl carbonate (Ethyl carbonate)	2366	3	30
1017.	Alpha-Methylvaleraldehyde	2367	3	33
1018.	Alpha-Pinene	2368	3	30
1019.	1-Hexene	2370	3	33
1020.	Isopetenes	2371	3	33
1021.	1,2-Di-(dimethylamino) ethane	2372	1	33
1022.	Diethoxymethane	2373	3	33
1023.	3,3-Diethoxypropene	2374	3	33
1024.	Diethyl sulphide	2375	3	33
1025.	2,3-Dihydropyran	2376	3	33
1026.	1,1-Dimethoxyethane	2377	3	33
1027.	2-Dimethylaminoacetonitrile	2378	3 + 6.1	336
1028.	1,3-Dimethylbutylamine	2379	3 + 8	338
1029.	Dimethyldiethoxysilane	2380	3	33
1030.	Dimethyl disulphide	2381	3	33
1031.	Dimethylhydrazine, đối xứng	2382	6.1 + 3	663
1032.	Dipropylamine	2383	3 + 8	338
1033.	Di-n-propyl ether	2384	3	33
1034.	Ethyl isobutyrate	2385	3	33

1035.	1-Ethylpiperidine	2386	3 + 8	338
1036.	Fluorobenzene	2387	3	33
1037.	Fluorotoluenes	2388	3	33
1038.	Furan	2389	3	33
1039.	2-Iodobutane	2390	3	33
1040.	Iodomethylpropanes	2391	3	33
1041.	Iodopropanes	2392	3	30
1042.	Isobutyl formate	2393	3	33
1043.	Isobutyl propionate	2394	3	33
1044.	Isobutyryl chloride	2395	3 + 8	338
1045.	Methacrylaldehyde, hạn chế	2396	3 + 6.1	336
1046.	3-Methylbutan-2-one	2397	3	33
1047.	Methyl tert-butyl ether	2398	3	33
1048.	1-Methylpiperidine	2399	3 + 8	338
1049.	Methyl isovalerate	2400	3	33
1050.	Piperidine	2401	8 + 3	883
1051.	Propanethiols (propyl mercaptans)	2402	3	33
1052.	Isopropenyl axetat	2403	3	33
1053.	Propionitrile	2404	3 + 6.1	336
1054.	Isopropyl butyrate	2405	3	30
1055.	Isopropyl isobutyrate	2406	3	33
1056.	Isopropyl propionate	2409	3	33
1057.	1,2,3,6-Tetrahydropyridine	2410	3	33
1058.	Butyronitrile	2411	3 + 6.1	336
1059.	Tetrahydrothiophene (thiolanne)	2412	3	33
1060.	Tetrapropyl orthotitanate	2413	3	30
1061.	Thiophene	2414	3	33
1062.	Trimethyl borate	2416	3	33
1063.	Carbonyl fluoride, dạng nén	2417	6.1 + 8	268
1064.	Bromotrifluoroethylene	2419	3	23
1065.	Hexafluoroacetone	2420	6.1 + 8	268
1066.	Octafluorobut-2-ene (R 1318)	2422	2	20
1067.	Octafluoropropane (R 218)	2424	2	20
1068.	Ammonium nitrate, dạng lỏng (dung dịch đậm đặc từ 80%-93%)	2426	5.1	59
1069.	Potassium chlorate dung dịch	2427	5.1	50
1070.	Nátri chlorate dung dịch	2428	5.1	50
1071.	Calcium chlorate dung dịch	2429	5.1	50
1072.	Alkylphenols rắn	2430	A	88
1073.	Alkylphenols rắn	2430	A	80
1074.	Anisidines	2431	6.1	60
1075.	N,N-Diethylaniline	2432	6.1	60
1076.	Chloronitrotoluenes	2433	6.1	60

1162.	Hexafluoroacetone hydrate	2552	6.1	60
1163.	Methylallyl chloride	2554	3	33
1164.	Epibromohydrin	2558	6.1 + 3	663
1165.	2-Methylpentan-2-ol	2560	3	30
1166.	3-Methyl-1-butene (Isopropylethylene)	2561	3	33
1167.	Trichloroacetic acid dung dịch	2564	8	80
1168.	Trichloroacetic acid dung dịch	2564	8	80
1169.	Dicyclohexylamine	2565	8	80
1170.	Nátri pentachlorophenate	2567	6.1	60
1171.	Cadmium hợp chất	2570	6.1	66
1172.	Cadmium hợp chất	2570	6.1	60
1173.	Alkylsulphuric acids	2571	8	80
1174.	Phenylhydrazine	2572	6.1	60
1175.	Thallium chlorate	2573	5.1 + 6.1	56
1176.	Tricresyl phosphate	2574	6.1	60
1177.	Phosphorus oxybromide, dạng chảy	2576	8	80
1178.	Phenylacetyl chloride	2577	8	80
1179.	Phosphorus trioxide	2578	8	80
1180.	Piperazine	2579	8	80
1181.	Nhôm bromide dung dịch	2580	8	80
1182.	Nhôm chloride dung dịch	2581	8	80
1183.	Ferric chloride dung dịch	2582	8	80
1184.	Các Alkylsulphonic acid và Arylsulphonic acid, dạng rắn, trên 5% sulphuric acid tự do	2583	8	80
1185.	Các Alkylsulphonic acid và Arylsulphonic acid, dạng lỏng, trên 5% sulphuric acid tự do	2584	8	80
1186.	Các Alkylsulphonic acid và Arylsulphonic acid, dạng rắn, dưới 5% sulphuric acid tự do	2585	8	80
1187.	Các Alkylsulphonic acid và Arylsulphonic acid, dạng lỏng, dưới 5% sulphuric acid tự do	2586	8	80
1188.	Benzoquinone	2587	6.1	60
1189.	Thuốc trừ sâu, rắn, chất độc	2588	6.1	66
1190.	Thuốc trừ sâu, rắn, chất độc	2588	6.1	60
1191.	Vinyl chloroacetat	2589	6.1 + 3	63
1192.	Amiăng màu trắng (Actinolite, Anthophyllite, Chrysotile hoặc Tremolite)	2590	9	90
1193.	Xenon, làm lạnh dạng lỏng	2591	2	22
1194.	Chlorotrifluoromethane và trifluoromethane azeotropic hỗn hợp (R 503)	2599	2	20
1195.	Carbon monoxide và hydrogen hỗn hợp, dạng nén	2600	6.1 + 3	263
1196.	Cyclobutane	2601	3	23
1197.	Dichlorodifluoromethane và 1, 1-difluoroethane, azeotropic hỗn hợp (R 500)	2602	2	20

1198.	Cycloheptatriene	2603	3 + 6.1	336
1199.	Boron trifluoride diethyl etherate	2604	8 + 3	883
1200.	Methoxymethyl isocyanate	2605	3 + 6.1	336
1201.	Methyl orthosilicate (Tetramethoxysilane)	2606	6.1 + 3	663
1202.	Acrolein, dimer, được làm ổn định	2607	3	39
1203.	Nitropropanes	2608	3	30
1204.	Triallyl borate	2609	6.1	60
1205.	Triallylamine	2610	3 + 8	38
1206.	Propylene chlorohydrin	2611	6.1 + 3	63
1207.	Methyl propyl ether	2612	3	33
1208.	Rượu cồn Methallyl	2614	3	30
1209.	Ethyl propyl ether	2615	3	33
1210.	Triisopropyl borate	2616	3	30
1211.	Triisopropyl borate	2616	3	33
1212.	Methylcyclohexanols, dễ cháy	2617	3	30
1213.	Vinytoluene, hạn chế (o-,m-,p-)	2618	3	39
1214.	Benzyl dimethylamine	2619	8 + 3	83
1215.	Amyl butyrates	2620	3	30
1216.	Acetyl methyl carbinol	2621	3	30
1217.	Glycidaldehyde	2622	3 + 6.1	336
1218.	Magnesium silicide	2624	4.3	423
1219.	Chloric acid, dung dịch	2626	5.1	50
1220.	Nitrites, chất vô cơ, nếu không có mô tả khác.	2627	5.1	50
1221.	Potassium fluoroacetat	2628	6.1	66
1222.	Nátri fluoroacetat	2629	6.1	66
1223.	Selenates	2630	6.1	66
1224.	Selenites	2630	6.1	66
1225.	Fluoroacetic acid	2642	6.1	66
1226.	Methyl bromoacetat	2643	6.1	60
1227.	Methyl iodide	2644	6.1	66
1228.	Phenacyl bromide	2645	6.1	60
1229.	Hexachlorocyclopentadiene	2646	6.1	66
1230.	Malononitrile	2647	6.1	60
1231.	1,2-Dibromobutan-3-one	2648	6.1	60
1232.	1,3-Dichloroacetone	2649	6.1	60
1233.	1,1-Dichloro-1-nitroethane	2650	6.1	60
1234.	4,4'-Diaminodiphenylmethana	2651	6.1	60
1235.	Benzyl iodide	2653	6.1	60
1236.	Potassium fluorosilicate	2655	6.1	60
1237.	Quinoline	2656	6.1	60
1238.	Selenium disulphide	2657	6.1	60
1239.	Nátri chloroacetat	2659	6.1	60
1240.	Nitrotoluidines (mono)	2660	6.1	60

1241.	Hexachloroacetone	2661	6.1	60
1242.	Hydroquinone	2662	6.1	60
1243.	Dibromomethane	2664	6.1	60
1244.	Butyltoluenes	2667	6.1	60
1245.	Chloroacetonitrile	2668	6.1 + 3	63
1246.	Chlorocresols	2669	6.1	60
1247.	Cyanuric chloride	2670	8	80
1248.	Aminopyridines (o-, m-, p-)	2671	6.1	60
1249.	Ammonia dung dịch chứa từ 10 đến 35% ammonia	2672	8	80
1250.	2-Amino-4-chlorophenol	2673	6.1	60
1251.	Nátri fluorosilicate	2674	6.1	60
1252.	Rubidium hydroxide dung dịch	2677	8	80
1253.	Rubidium hydroxide	2678	8	80
1254.	Lithium hydroxide, dung dịch	2679	8	80
1255.	Lithium hydroxide	2680	8	80
1256.	Caesium hydroxide, dung dịch	2681	8	80
1257.	Caesium hydroxide	2682	8	80
1258.	Ammonium sulphide, dung dịch	2683	8 + 6.1 + 3	86
1259.	Diethylaminopropylamine	2684	3 + 8	38
1260.	N,n-Diethylethylenediamine	2685	8 + 3	83
1261.	2-Diethylaminoethanol	2686	8 + 3	83
1262.	Dicyclohexylammonium nitrite	2687	4.1	40
1263.	1-Bromo-3-chloropropane	2688	6.1	60
1264.	Glycerol alpha-monochlorohydrin	2689	6.1	60
1265.	N,n-Butylimidazole	2690	6.1	60
1266.	Phosphorus pentabromide	2691	8	80
1267.	Boron tribromide	2692	8	X88
1268.	Bisulphites, dung dịch	2693	8	80
1269.	Tetrahydrophthalic anhydrides	2698	8	80
1270.	Trifluoroacetic acid	2699	8	88
1271.	1-Pentol	2705	8	80
1272.	Dimethyldioxanes	2707	3	30
1273.	Dimethyldioxanes	2707	3	33
1274.	Butylbenzenes	2709	3	30
1275.	Dipropyl ketone	2710	3	30
1276.	Acridine	2713	6.1	60
1277.	Resinate kẽm	2714	4.1	40
1278.	Resinate nhôm	2715	4.1	40
1279.	1,4-Butynediol	2716	6.1	60
1280.	Long não, tổng hợp	2717	4.1	40
1281.	Barium bromate	2719	5.1 + 6.1	56
1282.	Chromium nitrate	2720	5.1	50
1283.	Chlorate đồng	2721	5.1	50

1284.	Lithium nitrate	2722	5.1	50
1285.	Magnesium chlorate	2723	5.1	50
1286.	Maganese nitrate	2724	5.1	50
1287.	Nickel nitrate	2725	5.1	50
1288.	Nickel nitrite	2726	5.1	50
1289.	Thallium nitrate	2727	6.1 + 5	65
1290.	Zirconium nitrate	2728	5.1	50
1291.	Hexachlorobenzene	2729	6.1	60
1292.	Nitroanisoie, dạng lỏng	2730	6.1	60
1293.	Nitrobromobenzene	2732	6.1	60
1294.	Amines hoặc polyamines, dễ cháy, ăn mòn	2733	3 + 8	338
1295.	Amines hoặc polyamines, dễ cháy, ăn mòn,	2733	3 + 8	38
1296.	Amines hoặc polyamines, dạng lỏng, ăn mòn, dễ cháy	2734	8 + 3	883
1297.	Amines hoặc polyamines, dạng lỏng, ăn mòn, dễ cháy	2734	8 + 3	83
1298.	Amines hoặc polyamines, dạng lỏng, ăn mòn	2735	8	88
1299.	Amines hoặc polyamines, dạng lỏng, ăn mòn	2735	8	80
1300.	N-Butylaniline	2738	6.1	60
1301.	Butyric anhydride	2739	8	80
1302.	n-Propyl chloroformate	2740	6.1 + 8 + 3	668
1303.	Barium hypochlorite	2741	5.1 + 6.1	56
1304.	Chloroformates, chất độc, ăn mòn, dễ cháy	2742	6.1 + 3 + 8	638
1305.	n-Butyl chloroformate	2743	6.1 + 3 + 8	638
1306.	Cyclobutyl chloroformate	2744	6.1 + 3 + 8	638
1307.	Chloromethyl chloroformate	2745	6.1 + 8	68
1308.	Phenyl chlomfomate	2746	6.1 + 8	68
1309.	Tert-Butylcyclohexyl chloroformate	2747	6.1	60
1310.	2-Ethylhexyl chloroformate	2748	6.1 + 8	68
1311.	Tetramethylsilane	2749	3	33
1312.	1,3-Dichloropropanol-2	2750	6.1	60
1313.	Diethylthiophosphoryl chloride	2751	8	80
1314.	1,2-Epoxy-3-ethoxypropane	2752	3	30
1315.	N-Ethylbenzyltoluidines	2753	6.1	60
1316.	N-Ethyltoluidines	2754	6.1	60
1317.	Thuốc trừ sâu carbamate, chất rắn, chất độc	2757	6.1	60
1318.	Thuốc trừ sâu carbamate, chất rắn, chất độc	2757	6.1	66
1319.	Thuốc trừ sâu carbamate, dạng lỏng, dễ cháy, chất độc	2758	3 + 6.1	336
1320.	Thuốc trừ sâu arsenical, chất rắn, chất độc	2759	6.1	66
1321.	Thuốc trừ sâu arsenical, chất rắn, chất độc	2759	6.1	60
1322.	Thuốc trừ sâu arsenical. dạng lỏng, dễ cháy, chất độc	2760	3 + 6.1	336
1323.	Thuốc trừ sâu organochlorine, chất rắn, chất độc	2761	6.1	66
1324.	Thuốc trừ sâu organochlorine, chất rắn, chất độc	2761	6.1	60
1325.	Thuốc trừ sâu organochlorine, dạng lỏng, dễ cháy, chất độc	2762	3 + 6.1	336
1326.	Thuốc trừ sâu triazine rắn, độc	2763	6.1	66

1327.	Thuốc trừ sâu triazine rắn, độc	2763	6.1	60
1328.	Thuốc trừ sâu triazine, dạng lỏng, dễ cháy, chất độc	2764	3 + 6.1	336
1329.	Thuốc trừ sâu thiocarbamate rắn, độc	2771	6.1	66
1330.	Thuốc trừ sâu thiocarbamate, chất rắn, chất độc	2771	6.1	60
1331.	Thuốc trừ sâu thiocarbamate dạng lỏng, dễ cháy, chất độc	2772	3 + 6.1	336
1332.	Thuốc trừ sâu có chứa đồng, rắn, độc	2775	6.1	66
1333.	Thuốc trừ sâu có chứa đồng, rắn, độc	2775	6.1	60
1334.	Thuốc trừ sâu có chứa đồng, dạng lỏng, dễ cháy, độc	2776	3 + 6.1	336
1335.	Thuốc trừ sâu có chứa thủy ngân, rắn, độc	2777	6.1	66
1336.	Thuốc trừ sâu có chứa thủy ngân, rắn, độc	2777	6.1	60
1337.	Thuốc trừ sâu có chứa thủy ngân, dạng lỏng, dễ cháy, độc	2778	3 + 6.1	336
1338.	Thuốc trừ sâu nitrophenol thay thế, rắn, chất độc	2779	6	66
1339.	Thuốc trừ sâu nitrophenol thay thế, chất rắn, độc	2779	6.1	60
1340.	Thuốc trừ sâu nitrophenol thay thế, dạng lỏng, dễ cháy, độc	2780	3 + 6.1	336
1341.	Thuốc trừ sâu bipyridilium, thể rắn, độc	2781	6.1	60
1342.	Thuốc trừ sâu bipyridilium, dạng lỏng, dễ cháy, chất độc	2782	3 + 6.1	336
1343.	Thuốc trừ sâu organophosphorus, rắn, chất độc	2783	6.1	60
1344.	Thuốc trừ sâu organophosphorus, chất rắn, chất độc	2783	6.1	66
1345.	Thuốc trừ sâu organophosphorus, dạng lỏng, dễ cháy, chất độc	2784	3 + 6.1	336
1346.	4-Thiapentanal	2785	6.1	60
1347.	Thuốc trừ sâu organotin, chất rắn, độc	2786	6.1	66
1348.	Thuốc trừ sâu organotin, chất rắn, độc	2786	6.1	60
1349.	Thuốc trừ sâu organotin, dạng lỏng, dễ cháy, độc	2787	3 + 6.1	336
1350.	Organotin hợp chất, dạng lỏng nếu không có mô tả khác.	2788	6.1	66
1351.	Acetic acid tinh khiết	2789	8 + 3	83
1352.	Acetic acid, dung dịch với hơn 80% acid, theo khối lượng	2789	8 + 3	83
1353.	Acetic acid, dung dịch	2790	8	80
1354.	Acetic acid, dung dịch từ 10% đến 50% acid, theo khối lượng	2790	8	80
1355.	Acetic acid, dung dịch từ 50% đến 80% acid, theo khối lượng	2790	8	80
1356.	Phoi kim loại sắt tạo ra sau khi bị khoan, bào, tiện và cắt dưới dạng dễ tự cháy	2793	4.2	40
1357.	Ắc quy ướt, có đồ acid, tích điện	2794	8	80
1358.	Ắc quy ướt, có đồ alkali, tích điện	2795	8	80
1359.	Acidsulphuric không quá 51% acid hoặc chất điện môi ắc quy loại acid	2796	8	80
1360.	Điện môi (chất lỏng) dùng cho ắc quy loại kiềm	2797	8	80
1361.	Phenylphosphorus dichloride	2798	8	80
1362.	Phenylphosphorus thiodichloride	2799	8	80
1363.	Ắc quy ướt, loại không bị cháy nước, tích điện	2800	8	80
1364.	Thuốc nhuộm hoặc sản phẩm làm thuốc nhuộm, dạng lỏng, ăn mòn	2801	8	88

1365.	Thuốc nhuộm hoặc sản phẩm làm thuốc nhuộm, dạng lỏng, ăn mòn	2801	8	80
1366.	Chloride đồng	2802	8	80
1367.	Gallium	2803	8	80
1368.	Lithium hydride, chất rắn được hợp nhất	2805	4.3	423
1369.	Thủy ngân	2809	8	80
1370.	Chất độc dạng lỏng, chất hữu cơ	2810	6.1	66
1371.	Chất độc dạng lỏng, chất hữu cơ	2810	6.1	60
1372.	Chất độc dạng rắn, chất hữu cơ	2811	6.1	66
1373.	Chất độc dạng rắn, chất hữu cơ	2811	6.1	60
1374.	Chất rắn có thể kết hợp với nước	2813	4.3	423
1375.	Các chất nhiễm độc, ảnh hưởng đến người	2814	6.2	606
1376.	N-Aminoethylpiperazine	2815	8	80
1377.	Ammonium hydrogendifluoride dung dịch	2817	8 + 6.1	86
1378.	Ammonium polysulphide dung dịch	2818	8 + 6.1	86
1379.	Amyl acid phosphate	2819	8	80
1380.	Butyric acid	2820	8	80
1381.	Phenol dung dịch	2821	6.1	60
1382.	2-Chloropyridine	2822	6.1	60
1383.	Crotonic acid	2823	8	80
1384.	Ethyl chlorothioformate	2826	8	80
1385.	Caproic acid	2829	8	80
1386.	Lithium ferrosilicon	2830	4.3	423
1387.	1,1,1-Trichloroethane	2831	6.1	60
1388.	Phosphorous acid	2834	8	80
1389.	Hydride Natri Nhôm	2835	4.3	423
1390.	Bisulphates, dung dịch	2837	8	80
1391.	Vinyl butyrate, hạn chế	2838	3	339
1392.	Aldol	2839	6.1	60
1393.	Butyraldoxime	2840	3	30
1394.	Di-n-amylamine	2841	3 + 6.1	36
1395.	Nitroethane	2842	3	30
1396.	Calcium manganese silicon	2844	4.3	423
1397.	Pyrophoric dạng lỏng, chất hữu cơ	2845	4.2	333
1398.	3-Chloropropanol-1	2849	6.1	60
1399.	Propylene tetramer	2850	3	30
1400.	Boron trifluoride dihydrate	2851	8	80
1401.	Magnesium fluorosilicate	2853	6.1	60
1402.	Ammonium fluorosilicate	2854	6.1	60
1403.	Kẽm fluorosilicate	2855	6.1	60
1404.	Fluorosilicates	2856	6.1	60
1405.	Zirconium, khô	2858	4.1	40
1406.	Ammonium metavanadate	2859	6.1	60

1407.	Ammonium polyvanadate	2861	6.1	60
1408.	Vanadium pentoxide	2862	6.1	60
1409.	Nátri ammonium vanadate	2863	6.1	60
1410.	Potassium metavanadate	2864	6.1	60
1411.	Hydroxylamine sulphate	2865	8	80
1412.	Titanium trichloride hỗn hợp	2869	8	80
1413.	Borohydride nhôm	2870	4.2 + 4.3	X333
1414.	Borohydride nhôm trong các thiết bị	2870	4.2 + 4.3	X333
1415.	Antimony dạng bột	2871	6.1	60
1416.	Dibromochloropropanes	2872	6.1	60
1417.	Dibutylaminoethanol	2873	6.1	60
1418.	Cồn furfuryl	2874	6.1	60
1419.	Hexachlorophene	2875	6.1	60
1420.	Resorcinol	2876	6.1	60
1421.	Titanium xốp, dạng bột hoặc hạt nhỏ	2878	4.1	40
1422.	Selenium oxychloride	2879	8 + 6.1	X886
1423.	Calcium hypochlorite ngâm nước hoặc hỗn hợp Calcium hypochlorite ngâm nước	2880	5.1	50
1424.	Calcium hypochlorite ngâm nước hoặc hỗn hợp Calcium hypochlorite ngâm nước	2880	5.1	50
1425.	Chất xúc tác kim loại khô	2881	4.2	40
1426.	Các chất độc, chỉ ảnh hưởng đến động vật	2900	6.2	606
1427.	Bromine chloride	2901	6.1+5+9	265
1428.	Thuốc trừ sâu, dạng lỏng, chất độc	2902	6.1	66
1429.	Thuốc trừ sâu dạng lỏng, chất độc	2902	6.1	60
1430.	Thuốc trừ sâu, dạng lỏng, chất độc, dễ cháy	2903	6.1 + 3	663
1431.	Thuốc trừ sâu, dạng lỏng, chất độc, dễ cháy	2903	6.1 + 3	63
1432.	Chlorophenolates, dạng lỏng	2904	8	80
1433.	Phenolates, dạng lỏng	2904	8	80
1434.	Chlorophenolates, chất rắn	2905	8	80
1435.	Phenolates, chất rắn	2905	8	80
1436.	Chất ăn mòn dạng lỏng, dễ cháy	2920	8 + 3	83
1437.	Chất ăn mòn dạng lỏng, dễ cháy	2920	8 + 3	883
1438.	Chất ăn mòn dạng rắn, dễ cháy	2921	8 + 4.1	884
1439.	Chất ăn mòn dạng rắn, dễ cháy	2921	8 + 4.1	84
1440.	Chất ăn mòn dạng lỏng, chất độc	2922	8 + 6.1	886
1441.	Chất ăn mòn dạng lỏng, chất độc	2922	8 + 6.1	86
1442.	Chất ăn mòn dạng rắn, chất độc	2923	8 + 6.1	886
1443.	Chất ăn mòn dạng rắn, chất độc	2923	8 + 6.1	86
1444.	Chất lỏng dễ cháy, ăn mòn	2924	3 + 8	338
1445.	Chất lỏng dễ cháy, ăn mòn	2924	3 + 9	38
1446.	Chất rắn dễ cháy, ăn mòn, chất hữu cơ	2925	4.1 + 8	48
1447.	Chất rắn dễ cháy, độc, chất hữu cơ	2926	4.1 + 6.1	46

1448.	Chất độc dạng lỏng, ăn mòn, chất hữu cơ	2927	6.1 + 8	668
1449.	Chất độc dạng lỏng, ăn mòn, chất hữu cơ	2927	6.1 + 8	68
1450.	Chất độc dạng rắn, ăn mòn, chất hữu cơ	2928	6.1 + 8	68
1451.	Chất độc dạng rắn, ăn mòn, chất hữu cơ	2928	6.1 + 8	669
1452.	Chất độc dạng lỏng, dễ cháy, chất hữu cơ	2929	6.1 + 3	663
1453.	Chất độc dạng lỏng, dễ cháy, chất hữu cơ	2929	6.1 + 3	63
1454.	Chất độc dạng rắn, dễ cháy, chất hữu cơ	2930	6.1 + 4.1	64
1455.	Chất độc dạng rắn, dễ cháy, chất hữu cơ	2930	6.1 + 4.1	664
1456.	Vanadyl sulphate	2931	6.1	60
1457.	Methyl 2- chloropropionate	2933	3	30
1458.	Isopropyl 2-chloropropionate	2934	3	30
1459.	Ethyl 2- chloropropionate	2935	3	30
1460.	Thiolactic acid	2936	6.1	60
1461.	Alpha - Methylbenzyl Rượu cồn	2937	6.1	60
1462.	9-Phosphabicyclononanes (cyclooctadine phosphines)	2940	4.2	40
1463.	Fluoroanilines	2941	6.1	60
1464.	2-Trifluoromethylaniline	2942	6.1	60
1465.	Tetrahydrofurfurylamine	2943	3	30
1466.	N-Methylbutylamine	2945	3 + 8	338
1467.	2-Amino-5-diethylaminopentane	2946	6.1	60
1468.	Isopropyl chloroaxetat	2947	3	30
1469.	3-Trifluoromethylaniline	2948	6.1	60
1470.	Nátri hydrosulphide ngậm nước với trên 25% nước tring tinh thể	2949	8	80
1471.	Magnesium hạt nhỏ, dạng màng	2950	4.3	423
1472.	Boron trifluoride dimethyl etherate	2965	4.3 + 3 + 8	382
1473.	Thioglycol	2966	6.1	60
1474.	Sulphamic acid	2967	8	80
1475.	Maneb chất điều chế, được làm ổn định	2968	4.3	423
1476.	Maneb ổn định	2968	4.3	423
1477.	Hạt thầu dầu hoặc bã ép thầu dầu hoặc bột thầu dầu	2969	9	90
1478.	Ethylene oxide và propylene oxide hỗn hợp	2983	3 + 6.1	336
1479.	Hydrogen peroxide, dung dịch nước	2984	5.1	50
1480.	Chlorosilane, dễ cháy, ăn mòn	2985	3 + 8	339
1481.	Chlorosilane, ăn mòn, dễ cháy	2986	9 + 3	X83
1482.	Chlorosilane, ăn mòn	2987	8	40
1483.	Chlorosilane, có thể kết hợp với nước, dễ cháy, ăn mòn	2988	4.3 + 3 + 8	X339
1484.	Chì, phosphite, dibasic	2989	4.1	40
1485.	Thuốc trừ sâu carbamate, dạng lỏng, độc, dễ cháy	2991	6.1 + 3	63
1486.	Thuốc trừ sâu carbamate, dạng lỏng, độc, dễ cháy	2991	6.1 + 3	663
1487.	Thuốc trừ sâu carbamate, dạng lỏng, độc	2992	6.1	66
1488.	Thuốc trừ sâu carbamate, dạng lỏng, độc	2992	6.1	60
1489.	Thuốc trừ sâu arsenical, dạng lỏng, độc, dễ cháy	2993	6.1 + 3	663

1490.	Thuốc trừ sâu arsenical, dạng lỏng, độc, dễ cháy	2993	6.1 + 3	63
1491.	Thuốc trừ sâu arsenical, dạng lỏng, độc	2994	6.1	60
1492.	Thuốc trừ sâu arsenical, dạng lỏng, độc	2994	6.1	66
1493.	Thuốc trừ sâu organochlorine, dạng lỏng, độc, dễ cháy	2995	6.1 + 3	663
1494.	Thuốc trừ sâu organochlorine, dạng lỏng, độc, dễ cháy	2995	6.1 + 3	63
1495.	Thuốc trừ sâu organochlorine, dạng lỏng, độc	2996	6.1	66
1496.	Thuốc trừ sâu organochlorine, dạng lỏng, độc	2996	6.1	60
1497.	Thuốc trừ sâu triazine, dạng lỏng, độc, dễ cháy	2997	6.1 + 3	63
1498.	Thuốc trừ sâu triazine, dạng lỏng, độc, dễ cháy	2997	6.1 + 3	663
1499.	Thuốc trừ sâu triazine, dạng lỏng, chất độc	2998	6.1	66
1500.	Thuốc trừ sâu triazine, dạng lỏng, chất độc	2998	6.1	60
1501.	Thuốc trừ sâu thiocarbamate, dạng lỏng, chất độc, dễ cháy	3005	6.1 + 3	63
1502.	Thuốc trừ sâu thiocarbamate, dạng lỏng, chất độc, dễ cháy	3005	6.1 + 3	663
1503.	Thuốc trừ sâu thiocarbamate, dạng lỏng, chất độc	3006	6.1	60
1504.	Thuốc trừ sâu thiocarbamate, dạng lỏng, chất độc	3006	6.1	66
1505.	Thuốc trừ sâu có chứa đồng, dạng lỏng, chất độc, dễ cháy	3009	6.1 + 3	63
1506.	Thuốc trừ sâu có chứa đồng, dạng lỏng, chất độc, dễ cháy	3009	6.1+3	663
1507.	Thuốc trừ sâu có chứa đồng, dạng lỏng, chất độc	3010	6.1	60
1508.	Thuốc trừ sâu có chứa đồng, dạng lỏng, chất độc	3010	6.1	66
1509.	Thuốc trừ sâu có chứa thủy ngân, dạng lỏng, chất độc, dễ cháy	3011	6.1 + 3	63
1510.	Thuốc trừ sâu có chứa thủy ngân, dạng lỏng, chất độc, dễ cháy	3011	6.1 + 3	663
1511.	Thuốc trừ sâu có chứa thủy ngân, dạng lỏng, chất độc	3012	6.1	66
1512.	Thuốc trừ sâu có chứa thủy ngân, dạng lỏng, chất độc	3012	6.1	60
1513.	Thuốc trừ sâu nitrophenol thay thế, dạng lỏng, chất độc, dễ cháy	3013	6.1 + 3	63
1514.	Thuốc trừ sâu nitrophenol thay thế, dạng lỏng, chất độc, dễ cháy	3013	6.1 + 3	663
1515.	Thuốc trừ sâu nitrophenol thay thế, dạng lỏng, chất độc	3014	6.1	66
1516.	Thuốc trừ sâu nitrophenol thay thế, dạng lỏng, chất độc	3014	6.1	60
1517.	Thuốc trừ sâu bipyridilium, dạng lỏng, chất độc, dễ cháy	3015	6.1 + 3	63
1518.	Thuốc trừ sâu bipyridilium, dạng lỏng, chất độc	3016	6.1	60
1519.	Thuốc trừ sâu bipyridilium, dạng lỏng, chất độc	3016	6.1	66
1520.	Thuốc trừ sâu organophosphorus, dạng lỏng, chất độc, dễ cháy	3017	6.1 + 3	63
1521.	Thuốc trừ sâu organophosphorus, dạng lỏng, chất độc, dễ cháy	3017	6.1 + 3	663
1522.	Thuốc trừ sâu organophosphorus, dạng lỏng, chất độc	3018	6.1	60
1523.	Thuốc trừ sâu organophosphorus, dạng lỏng, chất độc	3018	6.1	66
1524.	Thuốc trừ sâu organotin, dạng lỏng, chất độc, dễ cháy	3019	6.1 + 3	63
1525.	Thuốc trừ sâu organotin, dạng lỏng, chất độc, dễ cháy	3019	6.1 + 3	663

1526.	Thuốc trừ sâu organotin, dạng lỏng, chất độc	3020	6.1	60
1527.	Thuốc trừ sâu organotin, dạng lỏng, chất độc	3020	6.1	66
1528.	Thuốc trừ sâu, dạng lỏng, dễ cháy, chất độc	3021	3 + 6.1	336
1529.	1,2-Butylene oxide, được làm ổn định	3022	3	339
1530.	2-Methyl- 2-heptanethiol	3023	6.1 + 3	663
1531.	Dẫn suất thuốc trừ sâu coumarin, dạng lỏng dễ cháy, chất độc	3024	3 + 6.1	336
1532.	Dẫn suất thuốc trừ sâu coumarin dạng lỏng dễ cháy, chất độc	3025	6.1 + 3	63
1533.	Dẫn suất thuốc trừ sâu coumarin, dạng lỏng, chất độc, dễ cháy	3025	6.1 + 3	663
1534.	Dẫn suất thuốc trừ sâu coumarin, lỏng, chất độc	3026	6.1	60
1535.	Dẫn suất thuốc trừ sâu coumarin, lỏng, chất độc	3026	6.1	66
1536.	Dẫn suất thuốc trừ sâu coumarin, rắn, chất độc	3027	6.1	66
1537.	Dẫn suất thuốc trừ sâu coumarin, rắn, chất độc	3027	6.1	60
1538.	Ắc quy, khô chứa potassium hydroxide rắn, tích điện	3028	8	80
1539.	Thuốc trừ sâu nhôm phosphide	3048	6.1	642
1540.	Hợp chất alkyl và kim loại, kết hợp được với nước, hoặc hợp chất aryl và kim loại, kết hợp được với nước	3049	4.2 + 4.3	X333
1541.	Hợp chất alkyl và kim loại, kết hợp được với nước, hoặc hợp chất aryl và kim loại, kết hợp được với nước	3050	4.2 + 4.3	X333
1542.	Nhôm alkyls	3051	4.2 + 4.3	X333
1543.	Nhôm alkyl hợp chất	3052	4.2 + 4.3	X333
1544.	Magnesium alkyls	3053	4.2 + 4.3	X333
1545.	Cyclohexyl mercaptan	3054	3	30
1546.	2-(2-Aminoethoxy) ethanol	3055	8	80
1547.	n-Heptaldehyde	3056	3	30
1548.	Trifluoracetyl chloride	3057	6.1 + 8	269
1549.	Rượu thực phẩm có nồng độ cồn thể tích lớn hơn 70%	3065	3	30
1550.	Rượu thực phẩm có nồng độ cồn thể tích từ 24-70%	3065	3	33
1551.	Sơn hoặc nguyên liệu làm sơn	3066	8	80
1552.	Dichlorodifluoromethane và ethylene oxide hỗn hợp	3070	2	20
1553.	Mercaptan hoặc hỗn hợp mercaptan, dạng lỏng, chất độc, dễ cháy	3071	6.1 + 3	63
1554.	Vinylpyridines, hạn chế	3073	6.1 + 3 + 9	639
1555.	Nhôm alkyl hydrides	3076	4.2 + 4.3	X333
1556.	Các chất rắn gây nguy hiểm đến môi trường	3077	9	90
1557.	Cerium, phoi tiện hoặc hạt nhỏ	3078	4.3	423
1558.	Metharylonitrile, hạn chế	3079	3 + 6.1	336
1559.	Isocyanate hoặc dung dịch Isocyanate, độc, dễ cháy	3080	6.1 + 3	63
1560.	Các chất lỏng ảnh hưởng đến môi trường	3082	9	90
1561.	Perchloryl fluoride	3083	6.1 + 5	265
1562.	Chất rắn ăn mòn, oxi hóa	3084	8 + 5	855

1563.	Chất rắn ăn mòn, oxi hóa	3084	8 + 5	85
1564.	Chất rắn ăn mòn, oxi hóa	3085	5.1 + 8	58
1565.	Chất rắn độc, oxi hóa	3086	6.1 + 5	665
1566.	Chất rắn độc, oxi hóa	3086	6.1 + 5	65
1567.	Chất rắn độc oxi hóa	3087	5.1 + 6.1	56
1568.	Chất rắn có thể tự cháy, chất hữu cơ	3088	4.2	40
1569.	Kim loại dạng bột, dễ cháy	3089	4.1	40
1570.	1-Methoxy-2-propanol	3092	3	30
1571.	Chất lỏng ăn mòn, oxi hóa	3093	8 + 5	895
1572.	Chất lỏng ăn mòn, oxi hoá	3093	8 + 5	85
1573.	Chất lỏng ăn mòn, có thể kết hợp với nước	3094	8 + 4.3	823
1574.	Chất rắn ăn mòn, tự cháy	3095	8 + 4.2	84
1575.	Chất rắn ăn mòn, tự cháy	3095	9 + 4.2	884
1576.	Chất rắn ăn mòn, có thể kết hợp với nước	3096	8 + 4.3	842
1577.	Chất hữu cơ peroxide, loại F, dạng lỏng	3109	5.2 + 8	539
1578.	Chất hữu cơ peroxide, loại F, chất rắn	3110	5.2	539
1579.	Chất hữu cơ peroxide, loại F dạng lỏng, không chế nhiệt độ	3119	5.2	539
1580.	Chất hữu cơ peroxide, loại F, dạng rắn, không chế nhiệt độ	3120	5.2	539
1581.	Chất độc dạng lỏng, oxi hóa	3122	6.1 + 5	65
1582.	Chất độc dạng lỏng, oxi hóa	3122	6.1 + 5	665
1583.	Chất độc dạng lỏng, có thể kết hợp với nước	3123	6.1 + 4.3	623
1584.	Chất độc rắn, tự cháy	3124	6.1 + 4.2	664
1585.	Chất độc rắn, tự cháy	3124	6.1 + 4.2	64
1586.	Chất độc rắn, có thể kết hợp với nước	3125	6.1 + 4.3	642
1587.	Chất ăn mòn rắn, dễ cháy, chất hữu cơ	3126	4.2 + 9	48
1588.	Chất hữu cơ rắn, tự cháy, độc	3128	4.2 + 6.1	46
1589.	Chất ăn mòn dạng lỏng, có thể kết hợp với nước	3129	4.3 + 8	382
1590.	Chất ăn mòn dạng lỏng, có thể kết hợp với nước	3129	4.3 + 8	X382
1591.	Chất lỏng, có thể kết hợp với nước, độc	3130	4.3 + 6.1	X362
1592.	Chất lỏng, có thể kết hợp với nước, độc	3130	4.3 + 6.1	362
1593.	Chất rắn, có thể kết hợp với nước, ăn mòn	3131	4.3 + 8	482
1594.	Chất rắn, có thể kết hợp với nước, độc	3134	4.3 + 6.1	462
1595.	Trifluoromethane, làm lạnh dạng lỏng	3136	2	22
1596.	Ethylene, acetylene và propylene hỗn hợp, làm lạnh dạng lỏng	3138	3	223
1597.	Alkaloids hoặc muối Alkaloids, dạng lỏng	3140	6.1	60
1598.	Alkaloids hoặc muối Alkaloids, dạng lỏng	3140	6.1	66
1599.	Antimony hợp chất, chất vô cơ, dạng lỏng	3141	6.1	60
1600.	Disinfectant, dạng lỏng, độc	3142	6.1	66
1601.	Disinfectant, dạng lỏng, độc	3142	6.1	60
1602.	Thuốc nhuộm hoặc thuốc nhuộm trung gian, rắn, độc	3143	6.1	66

1603.	Thuốc nhuộm hoặc thuốc nhuộm trung gian, rắn, độc	3143	6.1	60
1604.	Thuốc nhuộm hoặc thuốc nhuộm trung gian, rắn, độc	3143	6.1	66
1605.	Nicotine hợp chất hoặc chất điều chế nicotine, dạng lỏng	3144	6.1	66
1606.	Nicotine hợp chất hoặc chất điều chế nicotine, dạng lỏng	3144	6.1	60
1607.	Alkylphenols, dạng lỏng	3145	8	88
1608.	Alkylphenols, dạng lỏng	3145	8	80
1609.	Hợp chất organotin, dạng rắn	3146	6.1	60
1610.	Hợp chất organotin, dạng rắn	3146	6.1	66
1611.	Thuốc nhuộm hoặc thuốc nhuộm trung gian, dạng rắn, ăn mòn	3147	8	80
1612.	Thuốc nhuộm hoặc thuốc nhuộm trung gian, dạng rắn, ăn mòn	3147	8	88
1613.	Chất lỏng có thể kết hợp với nước	3148	4.3	X323
1614.	Chất lỏng có thể kết hợp với nước	3148	4.3	323
1615.	Hydrogen peroxide và peroxyacetic acid hỗn hợp, được làm ổn định	3149	5.1 + 8	58
1616.	Polyhalogenated biphenyls, dạng lỏng	3151	9	90
1617.	Polyhalogenated biphenyls, chất rắn	3152	9	90
1618.	Perfluoro(methylvinyl ether)	3153	3	23
1619.	Perfluoro(ethylvinyl ether)	3154	3	23
1620.	Pentachlorophenol	3155	6.1	60
1621.	Khí nén, oxi hoá	3156	2 + 5	25
1622.	Khí lỏng, oxi hoá	3157	2 + 5	25
1623.	Khí, làm lạnh dạng lỏng	3158	2	22
1624.	1,1,1,2-Tetrafluoroethane (R 134a)	3159	2	20
1625.	Khí hóa lỏng, độc, dễ cháy	3160	6.1 + 3	263
1626.	Khí hóa lỏng, dễ cháy	3161	3	23
1627.	Khí hóa lỏng, độc	3162	6.1	26
1628.	Khí hóa lỏng	3163	2	20
1629.	Sản phẩm phụ của quá trình luyện nhôm hoặc tái luyện nhôm	3170	4.3	423
1630.	Chất độc, chiết xuất từ sản phẩm sống	3172	6.1	66
1631.	Chất độc, chiết xuất từ sản phẩm sống	3172	6.1	60
1632.	Titanium disulphide	3174	4.2	40
1633.	Chất rắn chứa chất lỏng dễ cháy	3175	4.1	40
1634.	Chất rắn dễ cháy, dễ chảy	3176	4.1	44
1635.	Chất rắn dễ cháy, chất vô cơ	3178	4.1	40
1636.	Chất rắn dễ cháy, độc, chất vô cơ	3179	4.1 + 6.1	46
1637.	Chất rắn dễ cháy, ăn mòn, chất vô cơ	3180	4.1 + 8	48
1638.	Muối kim loại của hợp chất hữu cơ, dễ cháy	3181	4.1	40
1639.	Metal hydrides, dễ cháy	3182	4.1	40
1640.	Chất lỏng tự cháy, chất hữu cơ	3183	4.2	30
1641.	Chất lỏng tự cháy, độc, chất hữu cơ	3184	4.2 + 6.1	36

1642.	Chất lỏng tự cháy, ăn mòn, chất hữu cơ	3185	4.2 + 8	38
1643.	Chất lỏng tự cháy, chất vô cơ	3186	4.2	30
1644.	Chất lỏng tự cháy, chất độc, chất vô cơ	3187	4.2 + 6.1	36
1645.	Chất lỏng tự cháy, ăn mòn, chất vô cơ	3188	4.2 + 9	38
1646.	Kim loại dạng bột, tự cháy	3189	4.2	40
1647.	Chất rắn tự cháy, chất vô cơ	3190	4.2	40
1648.	Chất rắn tự cháy, chất độc, chất vô cơ	3191	4.2 + 6.1	46
1649.	Chất rắn tự cháy, ăn mòn, chất vô cơ	3192	4.2 + 8	48
1650.	Pyrophoric dạng lỏng, chất vô cơ	3194	4.2	333
1651.	Pyrophoric organometallic hợp chất, có thể kết hợp với nước	3203	4.2 + 4.3	X333
1652.	Alcoholate của kim loại kiềm thổ	3205	4.2	40
1653.	Alcoholate của kim loại kiềm, tự cháy, ăn mòn	3206	4.2 + 8	48
1654.	Hợp chất organometallic, hoặc dung dịch, hoặc chất phân tán, kết hợp được với nước, dễ cháy	3207	4.3 + 3	X323
1655.	Hợp chất organometallic, hoặc dung dịch, hoặc chất phân tán, kết hợp được với nước, dễ cháy	3207	4.3 + 3	323
1656.	Các chất metallic có thể kết hợp với nước / 3208	3208	4.3	423
1657.	Các chất kim loại có thể kết hợp với nước, tự cháy	3209	4.3 + 4.2	423
1658.	Chlorates, chất vô cơ, dung dịch	3210	5.1	50
1659.	Perchlorates, chất vô cơ, dung dịch	3211	5.1	50
1660.	Hypochlorites, chất vô cơ	3212	5.1	50
1661.	Bromates, chất vô cơ, dung dịch, nếu không có mô tả khác	3213	5.1	50
1662.	Permanganates, chất vô cơ, dung dịch	3214	5.1	50
1663.	Persulphates, chất vô cơ	3215	5.1	50
1664.	Persulphates, chất vô cơ, dung dịch	3216	5.1	50
1665.	Nitrates, chất vô cơ, dung dịch	3218	5.1	50
1666.	Nitrites, chất vô cơ, dung dịch	3219	5.1	50
1667.	Pentafluoroethane (R 125)	3220	2	20
1668.	Chất rắn chứa chất độc dạng lỏng	3243	6.1	60
1669.	Chất rắn chứa ăn mòn dạng lỏng	3244	8	80
1670.	Methanesulphonyl chloride	3246	6.1+8	668
1671.	Nátri peroxoborate, khan	3247	5.1	50
1672.	Thuốc dạng lỏng, dễ cháy, chất độc	3248	3 + 6.1	336
1673.	Thuốc dạng lỏng, dễ cháy, chất độc	3248	3 + 6.1	36
1674.	Thuốc dạng rắn, chất độc	3249	6.1	60
1675.	Chloroacetic acid, dạng cháy	3250	6.1 + 8	68
1676.	Difluoromethane	3252	3	23
1677.	Disodium trioxosilicate	3253	8	80
1678.	Chất lỏng dễ cháy ở nhiệt độ cao	3256	3	30
1679.	Chất lỏng dễ cháy ở nhiệt độ cao	3257	9	99
1680.	Chất rắn nhiệt độ cao, dễ cháy	3258	9	99
1681.	Amines hoặc polyamines, dạng rắn, ăn mòn	3259	8	88

1682.	Amines hoặc polyamines, dạng rắn, ăn mòn	3259	8	80
1683.	Chất rắn ăn mòn, có tính a xít, chất vô cơ	3260	8	88
1684.	Chất rắn ăn mòn, có tính a xít, chất vô cơ	3260	8	80
1685.	Chất rắn ăn mòn, có tính a xít, chất hữu cơ	3261	8	80
1686.	Chất rắn ăn mòn, có tính a xít, chất hữu cơ	3261	8	88
1687.	Chất rắn ăn mòn, có tính bazơ, chất vô cơ	3262	8	88
1688.	Chất rắn ăn mòn, có tính bazơ, chất vô cơ	3262	8	80
1689.	Chất rắn ăn mòn, có tính bazơ, chất hữu cơ	3263	8	88
1690.	Chất rắn ăn mòn, có tính bazơ, chất hữu cơ	3263	8	80
1691.	Chất lỏng ăn mòn, có tính a xít, chất vô cơ	3264	8	88
1692.	Chất lỏng ăn mòn, có tính a xít, chất vô cơ	3264	8	80
1693.	Chất ăn mòn dạng lỏng, có tính a xít, chất hữu cơ	3265	8	88
1694.	Chất ăn mòn dạng lỏng, có tính a xít, chất hữu cơ	3265	8	80
1695.	Chất ăn mòn dạng lỏng, basic, chất vô cơ	3266	8	80
1696.	Chất ăn mòn dạng lỏng, có tính bazơ, chất vô cơ	3266	8	88
1697.	Chất ăn mòn dạng lỏng, có tính bazơ, chất hữu cơ	3267	8	80
1698.	Chất ăn mòn dạng lỏng, có tính bazơ, chất hữu cơ	3267	8	88
1699.	Ethers	3271	3	30
1700.	Ethers	3271	3	33
1701.	Ethers	3272	3	33
1702.	Ethers	3272	3	30
1703.	Nitriles dễ cháy, chất độc	3273	3 + 6.1	336
1704.	Alcholates dung dịch	3274	3 + 9	338
1705.	Nitriles, chất độc, dễ cháy	3275	6.1 + 3	663
1706.	Nitriles, chất độc, dễ cháy	3275	6.1 + 3	63
1707.	Nitriles chất độc, dạng lỏng	3276	6.1	66
1708.	Nitriles chất độc, dạng lỏng	3276	6.1	60
1709.	Chloroformates, chất độc, ăn mòn	3277	6.1 + 8	68
1710.	Hợp chất organophosphorus, chất độc	3278	6.1	66
1711.	Hợp chất organophosphorus, chất độc	3278	6.1	60
1712.	Hợp chất organophosphorus, chất độc, dễ cháy	3279	6.1 + 3	63
1713.	Hợp chất organophosphorus, chất độc, dễ cháy	3279	6.1 + 3	663
1714.	Hợp chất organoarsenic, dạng lỏng	3280	6.1	66
1715.	Hợp chất organoarsenic, dạng lỏng	3280	6.1	60
1716.	Metal carbonyls, dạng lỏng	3281	6.1	60
1717.	Metal carbonyls, dạng lỏng	3281	6.1	66
1718.	Hợp chất organometallic, chất độc, dạng lỏng	3282	6.1	60
1719.	Hợp chất organometallic, chất độc, dạng lỏng	3282	6.1	66
1720.	Selenium hợp chất	3283	6.1	60
1721.	Selenium hợp chất	3283	6.1	66
1722.	Tellurium hợp chất	3284	6.1	60
1723.	Vanadium hợp chất	3285	6.1	60
1724.	Chất lỏng dễ cháy, độc, ăn mòn	3286	3 + 6.1 + 8	368

1725.	Chất lỏng độc, chất vô cơ	3287	6.1	60
1726.	Chất lỏng độc, chất vô cơ	3287	6.1	66
1727.	Chất rắn độc, chất vô cơ	3288	6.1	66
1728.	Chất rắn độc, chất vô cơ	3288	6.1	60
1729.	Chất lỏng độc, ăn mòn, chất vô cơ	3289	6.1 + 9	68
1730.	Chất lỏng độc, ăn mòn, chất vô cơ	3289	6.1 + 8	668
1731.	Chất rắn độc, ăn mòn, chất vô cơ	3290	6.1 + 8	668
1732.	Chất rắn độc, ăn mòn, chất vô cơ	3290	6.1 + 8	68
1733.	Chất thải bệnh viện	3291	6.2	606
1734.	Hydrazine, dung dịch nước	3293	6.1	60
1735.	Hydrogen cyanide, dung dịch trong cồn	3294	6.1 + 3	663
1736.	Hydrocarbons, dạng lỏng	3295	3	33
1737.	Hydrocarbons, dạng lỏng	3295	3	30
1738.	Heptafluoropropane (R 227)	3296	2	20
1739.	Ethylene oxide và chlorotetrafluorethane hỗn hợp	3297	2	20
1740.	Ethylene oxide và pentafluoroethane hỗn hợp	3298	2	20
1741.	Ethylene oxide và tetrafluoroethane hỗn hợp	3299	2	20
1742.	Ethylene oxide và carbon dioxide hỗn hợp với hơn 87 % ethylene oxide	3300	6.1 + 3	263
1743.	Chất ăn mòn lỏng, tự cháy	3301	9 + 4.2	884
1744.	Chất ăn mòn lỏng, tự cháy	3301	8 + 4.2	84
1745.	2-Dimethylaminoethyl acrylate	3302	6.1	60
1746.	Khí nén, độc, oxi hóa	3303	6.1 + 5	265
1747.	Khí nén, độc, ăn mòn	3304	6.1 + 8	268
1748.	Khí nén, độc, dễ cháy, ăn mòn	3305	6.1 + 3 + 9	263
1749.	Khí nén, độc, oxi hóa, ăn mòn	3306	6.1 + 5 + 8	265
1750.	Khí hóa lỏng, độc, oxi hóa	3307	6.1 + 5	265
1751.	Khí hóa lỏng, độc, ăn mòn	3308	6.1 + 8	268
1752.	Khí hóa lỏng, độc, dễ cháy, ăn mòn	3309	6.1 + 3 + 8	263
1753.	Khí hóa lỏng, độc, oxi hoá, ăn mòn	3310	6.1 + 5 + 9	265
1754.	Khí, làm lạnh dạng lỏng, oxi hoá	3311	2 + 5	225
1755.	Khí, làm lạnh dạng lỏng, dễ cháy	3312	3	223
1756.	Chất hữu cơ tạo màu (pigments), tự cháy	3313	4.2	40
1757.	Hợp chất nhựa dưới dạng bột nhão, tấm hoặc dây, có tạo ra hơi dễ cháy	3314	-	90
1758.	Ammonia dung dịch với hơn 50% ammonia	3318	6.1 + 8	268
1759.	Nát ri borohydride và Nát ri hydroxide dung dịch, ít hơn 12% Nát ri borohydride và ít hơn 40% Nát ri hydroxide theo khối lượng	3320	8	80
1760.	Mercaptans, dạng lỏng, dễ cháy hoặc mercaptan hỗn hợp, dạng lỏng, dễ cháy	3336	3	33
1761.	Mercaptans, dạng lỏng, dễ cháy hoặc mercaptan hỗn hợp, dạng lỏng, dễ cháy	3336	3	30

1762.	Khí làm lạnh R404A	3337	2	20
1763.	Khí làm lạnh R407A	3338	2	20
1764.	Khí làm lạnh R407B	3339	2	20
1765.	Khí làm lạnh R407C	3340	2	20
1766.	Thiourea dioxide	3341	4.2	40
1767.	Xanthates	3342	4.2	40
1768.	Dẫn xuất thuốc trừ sâu phenoxyacetic acid rắn, độc	3345	6.1	66
1769.	Dẫn xuất thuốc trừ sâu phenoxyacetic acid rắn, độc	3345	6.1	60
1770.	Dẫn xuất thuốc trừ sâu phenoxyacetic acid lỏng, dễ cháy, độc	3346	3+6.1	336
1771.	Dẫn xuất thuốc trừ sâu phenoxyacetic acid, dạng lỏng, độc, dễ cháy	3347	6.1+3	663
1772.	Dẫn xuất thuốc trừ sâu phenoxyacetic acid, dạng lỏng, độc, dễ cháy	3347	6.1+3	63
1773.	Dẫn xuất thuốc trừ sâu phenoxyacetic acid, dạng lỏng, chất độc	3348	6.1	60
1774.	Dẫn xuất thuốc trừ sâu phenoxyacetic acid, dạng lỏng, chất độc	3348	6.1	66
1775.	Thuốc trừ sâu pyrethroid, rắn, độc	3349	6.1	60
1776.	Thuốc trừ sâu pyrethroid, rắn, độc	3349	6.1	66
1777.	Thuốc trừ sâu pyrethroid, dạng lỏng, dễ cháy, độc	3350	3+6.1	356
1778.	Thuốc trừ sâu pyrethroid, dạng lỏng, độc, dễ cháy	3351	6.1+3	63
1779.	Thuốc trừ sâu pyrethroid, dạng lỏng, độc, dễ cháy	3351	6.1+3	663
1780.	Thuốc trừ sâu pyrethroid, dạng lỏng, độc	3352	6.1	66
1781.	Thuốc trừ sâu pyrethroid, dạng lỏng, độc	3352	6.1	60
1782.	Khí trừ sâu, dễ cháy	3354	3	23
1783.	Khí trừ sâu, độc, dễ cháy	3355	6.1+3	263



Phụ lục II
SỐ HIỆU NGUY HIỂM

(Ban hành kèm theo Nghị định số 104/2009/NĐ-CP
ngày 09 tháng 11 của Chính phủ)

Mục 1

Số hiệu nguy hiểm gồm 2 hoặc 3 chữ số. Tổng quát các chữ số đó chỉ những sự nguy hiểm sau:

2. Sự phát tán khí do áp suất hay phản ứng hóa học
3. Sự cháy của chất lỏng (hay hóa hơi) và khí, hay chất lỏng tự sinh nhiệt
4. Sự cháy của chất rắn hay chất rắn tự sinh nhiệt
5. Sự ôxy hóa tỏa nhiệt
6. Tác động của độc tố
7. Sự phóng xạ
8. Sự ăn mòn
9. Sự nguy hiểm do phản ứng tự sinh mạnh

Ghi chú: Sự nguy hiểm do phản ứng tự sinh mạnh ở số 9 bao gồm cả khả năng tự nhiên mà chất bị tan rã, nổ hoặc phản ứng trùng hợp kèm theo sự giải phóng các khí độc dễ cháy.

Nếu con số được viết 2 lần sẽ chỉ mức độ nguy hiểm đặc biệt lớn.

Khi sự nguy hiểm kèm theo một chất độc được đã được chỉ một cách đầy đủ chỉ bằng một số hiệu thì sau số hiệu đó là số 0.

Sự kết hợp giữa các chữ số đó sẽ có ý nghĩa riêng biệt - xem Mục 2 dưới đây:

Nếu số hiệu nguy hiểm đứng trước bằng chữ X có nghĩa là chất đó sẽ phản ứng mạnh với nước. Với những chất như vậy, nước chỉ có thể được sử dụng khi có sự thông qua của các chuyên gia.

Mục 2

Số hiệu nguy hiểm của các chất trong cột 3 Phụ lục I có ý nghĩa như sau:

- 20 Khí làm ngạt hoặc khí không có những sự nguy hiểm kèm theo
- 22 Khí lạnh hóa lỏng, chất làm ngạt
- 223 Khí lạnh hóa lỏng, dễ cháy
- 225 Khí lạnh hóa lỏng, ôxy hóa tỏa nhiệt
- 23 Khí dễ cháy
- 239 Khí dễ cháy dẫn đến phản ứng tự sinh mạnh
- 25 ôxy hóa tỏa nhiệt
- 26 Khí độc
- 263 Khí độc, dễ cháy
- 265 Khí độc, ôxy hóa tỏa nhiệt
- 268 Khí độc, ăn mòn
- 30 Chất lỏng dễ cháy (điểm bốc cháy giữa 23°C và 61°C) hoặc chất lỏng dễ cháy hoặc chất rắn dạng chảy lỏng với điểm bốc cháy trên 61°C, bị nóng tới nhiệt độ trung bình hoặc quá điểm bốc cháy hoặc chất lỏng tự sinh nhiệt
- 323 Chất lỏng dễ cháy, phản ứng với nước thoát ra khí dễ cháy
- X323 Chất lỏng dễ cháy, phản ứng mạnh với nước thoát ra khí dễ cháy
- 33 Chất lỏng rất dễ cháy (điểm bốc cháy dưới 23°C)
- 333 Chất lỏng tự cháy, dẫn lửa
- 333 Chất lỏng tự cháy, dẫn lửa, phản ứng với nước
- 336 Chất lỏng rất dễ cháy, độc
- 338 Chất lỏng rất dễ cháy, ăn mòn
- X338 Chất lỏng rất dễ cháy, ăn mòn, phản ứng mạnh với nước
- 339 Chất lỏng rất dễ cháy, sinh ra phản ứng mãnh liệt
- 36 Chất lỏng dễ cháy, (điểm bốc cháy giữa 23°C và 61°C) độc nhẹ, hoặc chất lỏng tự sinh nhiệt, độc
- 362 Chất lỏng dễ cháy, độc, phản ứng với nước thoát ra khí dễ cháy
- X362 Chất lỏng dễ cháy, độc, phản ứng mạnh với nước thoát ra khí dễ cháy
- 368 Chất lỏng dễ cháy, độc, ăn mòn
- 38 Chất lỏng dễ cháy, (điểm bốc cháy giữa 23°C và 61°C), ăn mòn
- 382 Chất lỏng dễ cháy, ăn mòn, phản ứng với nước thoát ra khí dễ cháy
- X382 Chất lỏng dễ cháy, ăn mòn, phản ứng mạnh với nước thoát ra khí dễ cháy
- 39 Chất lỏng dễ cháy, sinh ra phản ứng mãnh liệt
- 40 Chất rắn dễ cháy hay chất tự phản ứng hay chất tự sinh nhiệt
- 423 Chất rắn phản ứng với nước thoát ra khí dễ cháy

- X423 Chất rắn phản ứng mạnh với nước thoát ra khí dễ cháy, sinh ra chất rắn dễ cháy
- 43 Chất rắn dễ cháy tự sinh
- 44 chất rắn dễ cháy, ở thể chảy lỏng khi nhiệt độ cao
- 446 Chất rắn dễ cháy, độc, ở thể chảy lỏng khi nhiệt độ cao
- 46 Chất rắn dễ cháy hay tự sinh nhiệt, độc
- 462 Chất rắn độc, phản ứng với nước thoát ra khí dễ cháy
- X462 Chất rắn phản ứng mạnh với nước thoát ra khí độc
- 48 Chất rắn dễ cháy hay tự sinh nhiệt, thoát ra khí dễ cháy
- 482 Chất rắn ăn mòn, phản ứng với nước thoát ra khí dễ cháy
- X482 Chất rắn, phản ứng với nước thoát ra khí ăn mòn
- 50 Chất ôxy hóa tỏa nhiệt
- 539 Chất tẩy dễ cháy
- 55 Chất ôxy hóa mạnh tỏa nhiệt
- 556 Chất ôxy hóa mạnh tỏa nhiệt, độc
- 558 Chất ôxy hóa mạnh tỏa nhiệt, ăn mòn
- 559 Chất ôxy hóa mạnh tỏa nhiệt, sinh ra phản ứng mãnh liệt
- 56 Chất ôxy hóa tỏa nhiệt, độc
- 568 Chất ôxy hóa tỏa nhiệt, độc, ăn mòn
- 58 Chất ôxy hóa tỏa nhiệt, ăn mòn
- 59 Chất ôxy hóa tỏa nhiệt, sinh ra phản ứng mãnh liệt
- 60 Chất độc hoặc hơi độc
- 606 Chất lây nhiễm
- 623 Chất lỏng độc, phản ứng với nước thoát ra khí dễ cháy
- 63 Chất độc dễ cháy (điểm bốc cháy giữa 23°C và 61°C)
- 638 Chất độc dễ cháy (điểm bốc cháy giữa 23°C và 61°C), ăn mòn
- 639 Chất độc dễ cháy (điểm bốc cháy giữa 23°C và 61°C), sinh ra phản ứng mãnh liệt
- 64 Chất rắn, độc, dễ cháy hay tự sinh nhiệt
- 642 Chất rắn, độc, phản ứng với nước thoát ra khí dễ cháy
- 65 Chất rắn, độc, ôxy hóa tỏa nhiệt
- 66 Chất rắn, rất độc
- 663 Chất rắn, rất độc, dễ cháy (điểm bốc cháy không quá 61°C)
- 664 Chất rắn, rất độc, dễ cháy hay tự sinh nhiệt
- 665 Chất rắn, rất độc, ôxy hóa tỏa nhiệt
- 668 Chất rắn, rất độc, ăn mòn
- 669 Chất rắn, rất độc, sinh ra phản ứng mãnh liệt
- 68 Chất độc, ăn mòn

- 69 Chất độc hoặc hơi độc, sinh ra phản ứng mãnh liệt
- 70 Chất phóng xạ
- 72 Khí phóng xạ
- 723 Chất lỏng phóng xạ, dễ cháy
- 73 Chất lỏng phóng xạ, dễ cháy (điểm bốc cháy không quá 61°C)
- 74 Chất rắn phóng xạ, dễ cháy
- 75 Chất phóng xạ, ôxy hóa tỏa nhiệt
- 76 Chất phóng xạ, độc
- 78 Chất phóng xạ, ăn mòn
- 80 Chất ăn mòn hoặc ít ăn mòn
- X80 Chất ăn mòn hoặc ít ăn mòn, phản ứng mạnh với nước
- 823 Chất ăn mòn, phản ứng với nước thoát ra khí dễ cháy
- 83 Chất ăn mòn hoặc ít ăn mòn, dễ cháy (điểm bốc cháy giữa 23°C và 61°C)
- X83 Chất ăn mòn hoặc ít ăn mòn, dễ cháy (điểm bốc cháy giữa 23°C và 61°C) phản ứng mạnh với nước
- 839 Chất ăn mòn hoặc ít ăn mòn, dễ cháy (điểm bốc cháy giữa 23°C và 61°C) sinh ra phản ứng mãnh liệt
- X839 Chất ăn mòn hoặc ít ăn mòn, dễ cháy (điểm bốc cháy giữa 23°C và 61°C) sinh ra phản ứng mãnh liệt, phản ứng mạnh với nước
- 84 Chất rắn ăn mòn, dễ cháy hay tự sinh nhiệt
- 842 Chất rắn ăn mòn, phản ứng với nước thoát ra khí dễ cháy
- 85 Chất ăn mòn hoặc ít ăn mòn, ôxy hóa tỏa nhiệt
- 856 Chất ăn mòn hoặc ít ăn mòn, ôxy hóa tỏa nhiệt, độc
- 86 Chất ăn mòn hoặc ít ăn mòn, độc
- 88 Chất ăn mòn mạnh
- X88 Chất ăn mòn mạnh, phản ứng mạnh với nước
- 883 Chất ăn mòn mạnh, dễ cháy (điểm bốc cháy giữa 23°C và 61°C)
- 884 Chất rắn ăn mòn mạnh, dễ cháy hay tự sinh nhiệt
- 885 Chất rắn ăn mòn mạnh, ôxy hóa tỏa nhiệt
- 886 Chất rắn ăn mòn mạnh, độc
- X886 Chất rắn ăn mòn mạnh, độc, phản ứng mạnh với nước
- 89 Chất ăn mòn hoặc ít ăn mòn, sinh ra phản ứng mãnh liệt
- 90 Chất có hại đến môi trường, tạp chất độc
- 99 Tạp chất độc ở nhiệt độ cao.



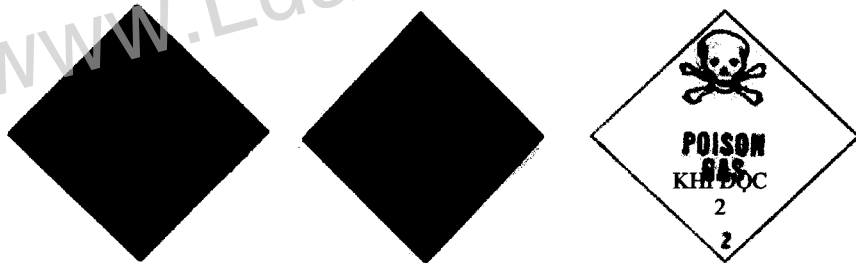
Phụ lục III
BIỂU TRƯNG HÀNG HÓA NGUY HIỂM
(Ban hành kèm theo Nghị định số 104/2009/NĐ-CP
ngày 09 tháng 11 năm 2009 của Chính phủ)

1. Biểu trưng hàng hóa nguy hiểm:

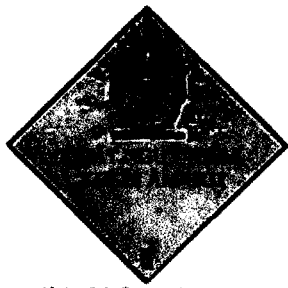
Loại 1:



Loại 2:



Loại 3:



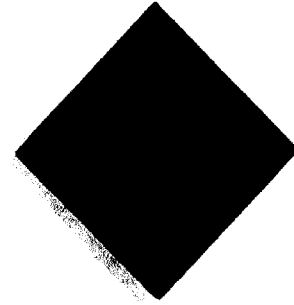
Loại 4:



Nhóm 4.1



Nhóm 4.2



Nhóm 4.3

Loại 5:



Nhóm 5.1

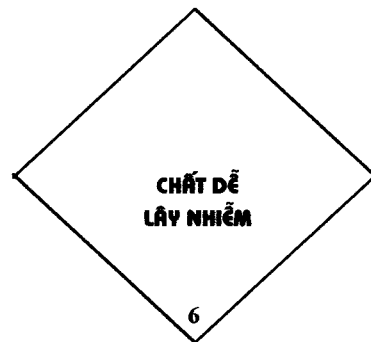


Nhóm 5.2

Loại 6:



Nhóm 6.1



Nhóm 6.2

Loại 7:



Loại 8:

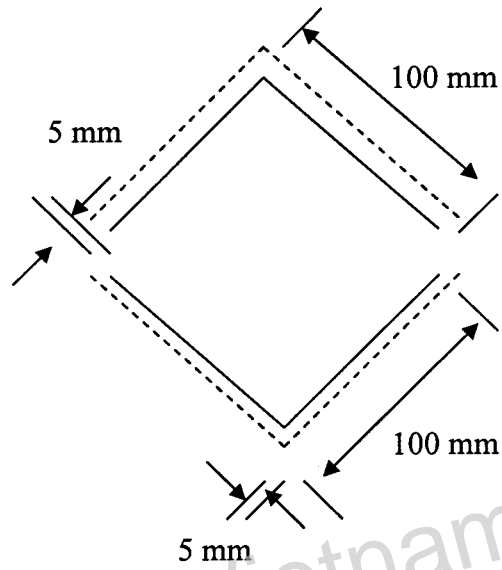


Loại 9:



Kích thước biểu trưng:

- Kịch hàng: 100 mm x 100 mm;
- Container: 250 mm x 250 mm;
- Phương tiện: 500 mm x 500 mm.



2. Báo hiệu nguy hiểm

