



CỘNG HÒA XÃ HỘI CHỦ NGHĨA VIỆT NAM

**QCVN 54:2019/BGTVT**

**QUY CHUẨN KỸ THUẬT QUỐC GIA  
VỀ PHÂN CẤP VÀ ĐÓNG TÀU BIỂN CAO TỐC**

***National Technical Regulation  
on the Classification and Construction of Sea-going  
High Speed Craft***

**HÀ NỘI - 2019**

**QUY CHUẨN KỸ THUẬT QUỐC GIA**  
**VỀ PHÂN CẤP VÀ ĐÓNG TÀU BIỂN CAO TỐC**  
*National Technical Regulation*  
*on the Classification and Construction of Sea-going High Speed Craft*

**MỤC LỤC**

Trang

**I QUY ĐỊNH CHUNG**

- 1.1 Phạm vi điều chỉnh và đối tượng áp dụng
- 1.2 Tài liệu viện dẫn và giải thích từ ngữ

**II QUY ĐỊNH KỸ THUẬT**

**PHẦN 1A QUY TẮC CHUNG**

**Chương 1 Quy định chung**

- 1.1 Quy định chung
- 1.2 Kiểm tra của Đăng kiểm

**PHẦN 1B KIỂM TRA PHÂN CẤP**

**Chương 1 Quy định chung**

- 1.1 Kiểm tra
- 1.2 Chuẩn bị cho công việc kiểm tra và các công việc khác

**Chương 2 Kiểm tra phân cấp**

- 2.1 Kiểm tra phân cấp trong đóng mới
- 2.2 Kiểm tra phân cấp tàu không có giám sát của Đăng kiểm trong đóng mới
- 2.3 Thử nghiêng và thử đường dài
- 2.4 Các thay đổi

**QCVN 54:2019/BGTVT****Chương 3 Kiểm tra chu kỳ và kiểm tra máy tàu theo kế hoạch**

- 3.1 Quy định chung
- 3.2 Thời hạn kiểm tra chu kỳ và kiểm tra máy tàu theo kế hoạch
- 3.3 Kiểm tra hàng năm thân tàu
- 3.4 Kiểm tra trung gian thân tàu
- 3.5 Kiểm tra định kỳ thân tàu
- 3.6 Kiểm tra hàng năm hệ thống máy tàu
- 3.7 Kiểm tra trung gian hệ thống máy tàu
- 3.8 Kiểm tra định kỳ hệ thống máy tàu
- 3.9 Kiểm tra trực chân vịt và trực trong ống bao trục
- 3.10 Kiểm tra hệ thống máy tàu theo kế hoạch
- 3.11 Kiểm tra hàng năm tàu sử dụng nhiên liệu có điểm chớp cháy thấp
- 3.12 Kiểm tra trung gian tàu sử dụng nhiên liệu có điểm chớp cháy thấp
- 3.13 Kiểm tra định kỳ tàu sử dụng nhiên liệu có điểm chớp cháy thấp
- 3.14 Kiểm tra trang thiết bị an toàn

**PHẦN 2 KẾT CẤU THÂN TÀU VÀ TRANG THIẾT BỊ****Chương 1 Vật liệu kết cấu thân tàu và phương pháp hàn hoặc tạo khuôn**

- 1.1 Quy định chung
- 1.2 Vật liệu kết cấu thân tàu
- 1.3 Hàn thép cán làm kết cấu thân tàu
- 1.4 Hàn hợp kim nhôm làm kết cấu thân tàu
- 1.5 Điền khuôn chất dẻo cốt sợi thủy tinh làm kết cấu thân tàu

**Chương 2 Các yêu cầu về bố trí chung**

- 2.1 Quy định chung
- 2.2 Bố trí vách kín nước

- 2.3 Bố trí kết cấu
- 2.4 Bố trí đáy đôi
- 2.5 Bố trí khu sinh hoạt
- Chương 3 Tải trọng thiết kế**
  - 3.1 Quy định chung
  - 3.2 Gia tốc và tải trọng thiết kế
- Chương 4 Xác định kích thước kết cấu thân tàu**
  - 4.1 Kết cấu thân tàu thép hoặc hợp kim nhôm
  - 4.2 Kết cấu thân tàu bằng chất dẻo cốt sợi thủy tinh
  - 4.3 Tính toán trực tiếp độ bền
  - 4.4 Kiểm tra độ bền ổn định của kết cấu
  - 4.5 Kiểm tra độ bền mỏi
- Chương 5 Trang thiết bị và sơn**
  - 5.1 Trang thiết bị
  - 5.2 Miệng khoang, miệng buồng máy và các lỗ khoét khác
  - 5.3 Mạn chắn sóng, lan can, bố trí thoát nước, cửa hàng hóa và các lỗ khoét tương tự, cửa sổ mạn, thiết bị thông gió, cầu dẫn
  - 5.4 Sơn và bảo vệ chống han gỉ

### **PHẦN 3 HỆ THỐNG MÁY TÀU**

- Chương 1 Quy định chung**
  - 1.1 Quy định chung
  - 1.2 Những yêu cầu chung đối với hệ thống máy tàu
  - 1.3 Thử nghiệm
- Chương 2 Động cơ điêzen**
  - 2.1 Quy định chung

**QCVN 54:2019/BGTVT**

2.2 Thiết bị an toàn

2.3 Các thiết bị liên quan

**Chương 3 Tua bin khí**

3.1 Quy định chung

3.2 Thiết bị an toàn

3.3 Các thiết bị liên quan

**Chương 4 Hệ thống truyền động**

4.1 Quy định chung

**Chương 5 Hệ trục, chân vịt, hệ thống chân vịt phụ nước và dao động xoắn hệ trục**

5.1 Hệ trục

5.2 Chân vịt

5.3 Hệ thống chân vịt phụ nước

5.4 Dao động xoắn hệ trục

**Chương 6 Nồi hơi, thiết bị hâm dầu, thiết bị đốt chất thải và bình chịu áp lực**

6.1 Nồi hơi

6.2 Thiết bị hâm bằng dầu nóng

6.3 Thiết bị đốt chất thải

6.4 Bình chịu áp lực

**Chương 7 Ống, van, phụ tùng đường ống và máy phụ**

7.1 Quy định chung

7.2 Chiều dày ống

7.3 Kết cấu của van và phụ tùng đường ống

7.4 Nối ống và gia công hệ thống ống

7.5 Kết cấu của máy phụ và các kết cấu

**Chương 8 Hệ thống đường ống**

- 8.1 Quy định chung
- 8.2 Van hút nước biển và van xả mạn
- 8.3 Các lỗ thoát nước và các lỗ xả nước vệ sinh
- 8.4 Hệ thống hút khô - dẫn
- 8.5 Ống thông hơi
- 8.6 Ống tràn
- 8.7 Ống đo
- 8.8 Hệ thống dầu đốt
- 8.9 Hệ thống dầu bôi trơn và dầu thủy lực
- 8.10 Hệ thống bằng dầu nóng
- 8.11 Hệ thống làm mát
- 8.12 Hệ thống khí nén
- 8.13 Hệ thống ống hơi nước và hệ thống ngưng tụ
- 8.14 Hệ thống cấp nước cho nồi hơi
- 8.15 Bố trí đường ống khí xả

**Chương 9 Thiết bị lái**

- 9.1 Quy định chung
- 9.2 Đặc tính kỹ thuật và bố trí thiết bị lái
- 9.3 Điều khiển
- 9.4 Vật liệu, kết cấu và độ bền của thiết bị lái

**Chương 10 Tời neo và tời chằng buộc**

- 10.1 Quy định chung
- 10.2 Tời neo
- 10.3 Tời chằng buộc

**QCVN 54:2019/BGTVT****Chương 11 Thiết bị làm lạnh**

- 11.1 Quy định chung
- 11.2 Thiết kế máy lạnh

**Chương 12 Điều khiển tự động và điều khiển từ xa**

- 12.1 Quy định chung
- 12.2 Thiết kế hệ thống
- 12.3 Điều khiển tự động và từ xa máy chính, chân vịt biến bước
- 12.4 Điều khiển tự động và từ xa nồi hơi
- 12.5 Điều khiển tự động và từ xa các máy phát điện
- 12.6 Điều khiển tự động và từ xa các máy phụ

**Chương 13 Phụ tùng dự trữ, dụng cụ và dụng cụ đo**

- 13.1 Quy định chung
- 13.2 Phụ tùng dự trữ, dụng cụ và dụng cụ đo

**PHẦN 4 TRANG BỊ ĐIỆN****Chương 1 Quy định chung**

- 1.1 Quy định chung
- 1.2 Thử nghiệm

**Chương 2 Trang bị điện và thiết kế hệ thống**

- 2.1 Quy định chung
- 2.2 Thiết kế hệ thống - Quy định chung
- 2.3 Thiết kế hệ thống bảo vệ
- 2.4 Thiết bị điện và cáp điện - Quy định chung
- 2.5 Bảng điện, bảng phân nhóm và bảng phân phối
- 2.6 Cơ cấu điều khiển động cơ điện
- 2.7 Cáp điện

**QCVN 54:2019/BGTVT**

- 2.8 Ấc quy
- 2.9 Thiết bị điện phòng nổ
- 2.10 Trang bị điện áp cao
- 2.11 Thử sau khi lắp đặt trên tàu
- 2.12 Bộ biến đổi bán dẫn dùng để cấp nguồn

**Chương 3 Thiết kế trang bị điện**

- 3.1 Quy định chung
- 3.2 Nguồn điện và hệ thống chiếu sáng
- 3.3 Đèn hàng hải, đèn phân biệt, tín hiệu nội bộ v.v
- 3.4 Thiết bị chống sét

**Chương 4 Các yêu cầu bổ sung cho tàu chở hàng đặc biệt**

- 4.1 Khoang hàng kín dùng để chở ô tô có nhiên liệu sẵn trong két của chúng để hoạt động và các buồng kín kề với khoang hàng này
- 4.2 Những yêu cầu đối với tàu chở hàng nguy hiểm

**Chương 5 Các yêu cầu bổ sung cho thiết bị điện chân vịt**

- 5.1 Quy định chung

**PHẦN 5 PHÒNG CHÁY, PHÁT HIỆN CHÁY, CHỮA CHÁY  
VÀ PHƯƠNG TIỆN THOÁT NẠN****Chương 1 Quy định chung**

- 1.1 Quy định chung
- 1.2 Giải thích từ ngữ
- 1.3 Phòng cháy cục bộ

**Chương 2 Chống cháy**

- 2.1 Phân loại khu vực
- 2.2 Kết cấu



**QCVN 54:2019/BGTVT**

- 2.3 Kết cấu chống cháy
- 2.4 Sử dụng hạn chế các vật liệu cháy được

**Chương 3 Phát hiện và chữa cháy**

- 3.1 Các hệ thống phát hiện cháy
- 3.2 Các hệ thống chữa cháy cố định
- 3.3 Bơm chữa cháy
- 3.4 Các bình chữa cháy xách tay
- 3.5 Sơ đồ kiểm soát cháy
- 3.6 Trang bị cho người chữa cháy

**Chương 4 Các yêu cầu bổ sung cho buồng máy**

- 4.1 Các yêu cầu bổ sung đối với buồng máy

**Chương 5 Bảo vệ các khoang đặc biệt**

- 5.1 Bảo vệ các khoang đặc biệt
- 5.2 Bảo vệ các khoang hàng và các khoang chở ô tô chở

**Chương 6 Phương tiện thoát nạn**

- 6.1 Lối ra và các phương tiện thoát nạn

**PHẦN 6 TÍNH NỔ, ỔN ĐỊNH, PHÂN KHOANG****Chương 1 Quy định chung**

- 1.1 Quy định chung
- 1.2 Tính nổ nguyên vẹn
- 1.3 Ổn định nguyên vẹn ở chế độ bơi
- 1.4 Ổn định nguyên vẹn ở chế độ lướt
- 1.5 Ổn định nguyên vẹn ở chế độ chuyển tiếp
- 1.6 Tính nổ và tính ổn định ở chế độ bơi sau khi tàu bị thủng khoang
- 1.7 Thử nghiêng lệch và thông báo ổn định
- 1.8 Việc nhận hàng và đánh giá ổn định

**QCVN 54:2019/BGTVT****Chương 2 Yêu cầu đối với tàu khách**

- 2.1 Quy định chung
- 2.2 Ổn định nguyên vẹn
- 2.3 Tính nổi và tính ổn định ở chế độ bơi sau khi tàu bị thủng khoang

**Chương 3 Các yêu cầu đối với tàu hàng**

- 3.1 Quy định chung
- 3.2 Tính nổi và ổn định ở chế độ bơi sau khi tàu bị thủng khoang

**PHẦN 7 MẠN KHÔ****Chương 1 Quy định chung**

- 1.1 Quy định chung
- 1.2 Điều kiện ấn định mạn khô

**PHẦN 8 TRANG BỊ AN TOÀN****Chương 1 Thiết bị cứu sinh**

- 1.1 Quy định chung và giải thích từ ngữ
- 1.2 Thiết bị thông tin liên lạc, đèn tín hiệu ban ngày và pháo hiệu
- 1.3 Trang bị cứu sinh cá nhân
- 1.5 Hướng dẫn vận hành
- 1.6 Cát giữ phương tiện cứu sinh
- 1.7 Trạm lên phương tiện cứu sinh và xuống cấp cứu và bố trí thu hồi phương tiện
- 1.8 Thiết bị phóng dây
- 1.9 Kiểm tra, bảo dưỡng, sẵn sàng hoạt động
- 1.10 Phương tiện cứu sinh và xuống cấp cứu

**Chương 2 Thiết bị tín hiệu**

- 2.1 Quy định chung

**QCVN 54:2019/BGTVT**

- 2.2 Trang bị thiết bị tín hiệu
- 2.3 Bố trí thiết bị tín hiệu trên tàu

**Chương 3 Thiết bị vô tuyến điện**

- 3.1 Quy định chung
- 3.2 Định mức trang bị vô tuyến điện cho tàu
- 3.3 Các yêu cầu khác

**Chương 4 Thiết bị hàng hải**

- 4.1 Quy định chung
- 4.2 Định mức thiết bị hàng hải
- 4.3 Yêu cầu chung đối với thiết bị hàng hải
- 4.4 Các yêu cầu về đặc tính đối với thiết bị hàng hải

**PHẦN 9 TẦM NHÌN TỪ LẦU LÁI****Chương 1 Quy định chung**

- 1.1 Quy định chung

**III QUY ĐỊNH VỀ QUẢN LÝ**

- 1.1 Quy định chung
- 1.2 Ký hiệu và dấu hiệu phân cấp
- 1.3 Quy định về kiểm tra
- 1.4 Chứng nhận
- 1.5 Đăng ký kỹ thuật
- 1.6 Đề nghị kiểm tra
- 1.7 Rút cấp và mất hiệu lực của giấy chứng nhận phân cấp
- 1.8 Quản lý hồ sơ

QCVN 54:2019/BGTVT

**IV TRÁCH NHIỆM CỦA CÁC TỔ CHỨC, CÁ NHÂN**

- 1.1 Trách nhiệm của chủ tàu, công ty khai thác tàu, các cơ sở thiết kế, đóng mới, hoán cải, phục hồi và sửa chữa tàu
- 1.2 Trách nhiệm của Cục Đăng kiểm Việt Nam

**V TỔ CHỨC THỰC HIỆN****Phụ lục A Phương pháp xác định ổn định nguyên vẹn của tàu cánh ngầm**

- 1.1 Tàu cánh ngầm phát sinh lực nâng
- 1.2 Tàu cánh ngầm ngập toàn bộ

**Phụ lục B Yêu cầu ổn định của tàu nhiều thân**

- 1.1 Tiêu chuẩn ổn định ở trạng thái nguyên vẹn

**QUY CHUẨN KỸ THUẬT QUỐC GIA VỀ PHÂN CẤP****VÀ ĐÓNG TÀU BIỂN CAO TỐC*****National Technical Regulation******on the Classification and Construction of Sea-going High Speed Craft*****I QUY ĐỊNH CHUNG****1.1 Phạm vi điều chỉnh và đối tượng áp dụng****1.1.1 Phạm vi điều chỉnh**

1 Quy chuẩn kỹ thuật quốc gia này (sau đây viết tắt là "Quy chuẩn") áp dụng cho việc đóng, kiểm tra, phân cấp và đăng ký kỹ thuật tàu biển cao tốc được định nghĩa ở 1.2.2-2 (sau đây viết tắt là "tàu").

2 Quy chuẩn này không áp dụng cho các tàu hàng lỏng, tàu chở xô khí hóa lỏng, tàu chở xô hóa chất nguy hiểm.

**1.1.2 Đối tượng áp dụng**

Quy chuẩn này áp dụng đối với tổ chức và cá nhân có hoạt động liên quan đến các tàu thuộc phạm vi điều chỉnh nêu tại 1.1.1 là Cục Đăng kiểm Việt Nam (sau đây viết tắt là "Đăng kiểm"); các chủ tàu; cơ sở thiết kế, đóng mới, hoán cải, phục hồi, sửa chữa và khai thác tàu.

**1.2 Tài liệu viện dẫn và giải thích từ ngữ****1.2.1 Các tài liệu viện dẫn sử dụng trong quy chuẩn**

1 Quy chuẩn kỹ thuật quốc gia về phân cấp và đóng tàu biển vỏ thép.

2 Quy chuẩn kỹ thuật quốc gia về trang bị an toàn tàu biển.

3 Quy chuẩn kỹ thuật quốc gia về phân cấp và đóng tàu làm bằng chất dẻo cốt sợi thủy tinh.

**QCVN 54:2019/BGTVT****Mục I**

**4** Quy chuẩn kỹ thuật quốc gia về hệ thống chống hà tàu biển.

**5** Quy chuẩn kỹ thuật quốc gia về đánh giá năng lực của cơ sở chế tạo và cung cấp dịch vụ tàu biển.

**6** Nghị quyết MSC.97(73): Nghị quyết về Bộ luật quốc tế về tàu cao tốc của Tổ chức Hàng hải quốc tế, được sửa đổi, bổ sung.

**7** Nghị quyết A.822(19): Nghị quyết về tiêu chuẩn kỹ thuật đối với thiết bị lái tự động của tàu cao tốc của Tổ chức Hàng hải quốc tế.

**8** IGF Code: Bộ luật quốc tế về an toàn đối với tàu sử dụng nhiên liệu khí hoặc có điểm chớp cháy thấp được Ủy ban an toàn Hàng hải của IMO thông qua bởi Nghị quyết MSC.391(95).

**9** IEC 60079- Electrical apparatus for explosive gas atmospheres - Thiết bị điện dùng trong môi trường có khí dễ nổ.

**10** Thông tư số 40/2016/TT-BGTVT ngày 07 tháng 12 năm 2016 quy định về đăng kiểm tàu biển Việt Nam.

**11** Thông tư số 25/2017/TT-BGTVT ngày 28 tháng 7 năm 2017 của Bộ trưởng Bộ Giao thông vận tải quy định về các biểu mẫu giấy chứng nhận, sổ an toàn kỹ thuật và bảo vệ môi trường cấp cho tàu biển, phương tiện thủy nội địa và sản phẩm công nghiệp sử dụng cho phương tiện thủy nội địa và Thông tư số 41/2019/TT-BGTVT ngày 30 tháng 10 năm 2019 của Bộ trưởng Bộ Giao thông vận tải sửa đổi, bổ sung một số điều của Thông tư số 25/2017/TT-BGTVT ngày 28 tháng 7 năm 2017.

**1.2.2 Giải thích từ ngữ**

Trừ khi được giải thích khác trong các phần của Quy chuẩn, trong Quy chuẩn này các thuật ngữ được hiểu như ở 1.2.2 này và ở Phần 1A Mục II Quy chuẩn kỹ thuật quốc gia về phân cấp và đóng tàu biển vỏ thép.

**Mục I****QCVN 54:2019/BGTVT****1 Chiều cao sóng đáng kể**

Chiều cao sóng đáng kể  $H_s$  là chiều cao trung bình của nhóm 1/3 các chiều cao sóng lớn nhất trong phạm vi phổ sóng.

**2 Tàu biển cao tốc**

Tàu biển cao tốc là tàu có tốc độ lớn nhất được tính bằng mét/giây (m/s) hoặc hải lý/giờ (kt), bằng hoặc lớn hơn trị số tính theo công thức sau đây:

$$V \geq 3,7\Delta^{0,1667} \text{ (m/s)}$$

$$\text{hoặc } V \geq 7,1992\Delta^{0,1667} \text{ (kt)}$$

Trong đó:

$\Delta$ : thể tích lượng chiếm nước tương ứng với đường nước chở hàng thiết kế cao nhất ( $m^3$ ).

Tàu biển cao tốc không bao gồm những tàu hoạt động ở chế độ lướt mà thân tàu tách hoàn toàn khỏi mặt nước do lực nâng khí động học tạo ra bởi hiệu ứng bề mặt.

Đối với các tàu có chiều dài như định nghĩa ở -4 dưới đây nhỏ hơn 24 mét và không phải là tàu khách thì có thể không cần coi là tàu biển cao tốc theo Quy chuẩn này.

**3 Chiều dài tàu**

Chiều dài tàu ( $L$ ) là chiều dài toàn bộ, tính bằng mét, đo tại hoặc dưới đường nước chở hàng thiết kế cao nhất của hình bao kín nước của thân tàu, trừ phần phụ.

**4 Chiều dài tàu để xác định mạn khô**

Chiều dài để xác định mạn khô ( $L_f$ ) là 96% chiều dài, tính bằng mét, đo từ mặt trước của sóng mũi đến mặt sau của tấm tôn bao đuôi tàu, trên đường nước tại 85% chiều cao mạn thiết kế nhỏ nhất tính từ mặt trên của dải tôn giữa đáy, hoặc chiều dài, tính bằng mét, đo từ mặt trước của sóng mũi đến đường tâm trục bánh lái trên

**QCVN 54:2019/BGTVT****Mục I**

đường nước đó, lấy giá trị nào lớn hơn. Đường nước để xác định chiều dài này phải được lấy song song với đường nước chở hàng thiết kế cao nhất.

**5 Chiều rộng tàu**

Chiều rộng tàu (B) là chiều rộng, tính bằng mét, của phần rộng nhất của hình bao kín nước thân tàu, trừ phần phụ, đo tại hoặc dưới đường nước chở hàng thiết kế cao nhất.

**6 Chiều rộng tàu để xác định mạn khô**

Chiều rộng tàu để xác định mạn khô ( $B_f$ ) là chiều rộng đã được định nghĩa trong 1.2.1-36 Phần 11 Mục II của Quy chuẩn kỹ thuật quốc gia về phân cấp và đóng tàu biển vỏ thép.

**7 Chiều cao mạn tàu**

Chiều cao mạn tàu (D) là khoảng cách thẳng đứng, tính bằng mét, đo từ mặt trên của tôn giữa đáy đến đỉnh xà boong mạn khô ở mạn, tại điểm giữa chiều dài tàu L. Trong trường hợp vách kín nước dâng lên đến boong cao hơn boong mạn khô và được ghi vào sổ đăng ký tàu, thì chiều cao mạn được đo đến boong vách đó.

**8 Tốc độ lớn nhất**

Tốc độ lớn nhất của tàu (V) là tốc độ thiết kế, tính bằng hải lý/giờ mà tàu có đáy sạch có thể đạt được ở công suất liên tục lớn nhất của máy chính, chạy trên biển lặng, ở trạng thái ứng với đường nước chở hàng thiết kế cao nhất (sau đây, gọi là "trạng thái toàn tải").

**9 Tốc độ lùi lớn nhất**

Tốc độ lùi lớn nhất là tốc độ chạy lùi theo thiết kế, tính bằng hải lý/giờ hoặc m/s, mà tàu có đáy sạch có thể đạt được ở công suất máy lùi lớn nhất chạy trên biển lặng ở trạng thái toàn tải.



**Mục I****QCVN 54:2019/BGTVT****10 Phần giữa tàu**

Phần giữa tàu là phần thuộc 0,4L ở giữa tàu, nếu không có quy định nào khác.

**11 Các phần mút tàu**

Các phần mút tàu là phần thuộc 0,1L tính từ mỗi mút tàu.

**12 Đường nước chở hàng và đường nước chở hàng thiết kế cao nhất**

(1) Đường nước chở hàng là đường nước ứng với mỗi mạn khô tính theo các quy định của Phần 7 của Quy chuẩn này;

(2) Đường nước chở hàng thiết kế cao nhất là đường nước ứng với chiều chìm chở hàng thiết kế lớn nhất.

**13 Chiều chìm chở hàng và chiều chìm chở hàng thiết kế lớn nhất**

(1) Chiều chìm chở hàng là khoảng cách thẳng đứng, tính bằng mét, đo từ mặt trên của dải tôn giữa đáy đến đường nước chở hàng ở trạng thái tĩnh không có hoạt động của bất kỳ lực nâng nào và/hoặc thiết bị đẩy tàu;

(2) Chiều chìm chở hàng thiết kế lớn nhất (d) là khoảng cách thẳng đứng, tính bằng mét, đo từ mặt trên của dải tôn giữa đáy đến đường nước chở hàng thiết kế cao nhất, tại điểm giữa của L ở trạng thái tĩnh không có hoạt động của bất kỳ lực nâng nào và/hoặc thiết bị đẩy tàu.

**14 Lượng chiếm nước toàn tải**

Lượng chiếm nước toàn tải (W) là lượng chiếm nước thiết kế, tính bằng tấn, ứng với chiều chìm chở hàng thiết kế lớn nhất.

**15 Boong mạn khô**

Boong mạn khô là boong được định nghĩa ở 1.2.1-25 Phần 11 Mục II của Quy chuẩn kỹ thuật quốc gia về phân cấp và đóng tàu biển vỏ thép.

**16 Boong vách**

Boong vách là boong cao nhất mà các vách ngang kín nước dâng lên đến nó, trừ vách mút mũi và vách mút đuôi.

**QCVN 54:2019/BGTVT****Mục I****17 Boong tính toán**

Boong tính toán tại một phần nào đó theo chiều dài tàu là boong cao nhất mà tồn tại tại phần đó dâng lên tới. Tuy nhiên, trong khu vực thượng tầng, trừ thượng tầng có bậc, nếu thượng tầng có chiều dài không lớn hơn  $0,15L$ , thì boong tính toán là boong ngay dưới boong thượng tầng. Theo nhà thiết kế tự chọn, boong ngay dưới boong thượng tầng có thể được coi là boong tính toán ngay cả ở khu vực thượng tầng dài hơn  $0,15L$ .

**18 Thượng tầng**

Thượng tầng là cấu trúc được dựng trên boong mạn khô, kéo dài từ mạn này sang mạn kia hoặc có các vách bên nằm tại vị trí không lớn hơn  $0,04B_f$  kể từ mép mạn bao gồm thượng tầng mũi, thượng tầng đuôi và thượng tầng giữa như đã được định nghĩa trong 1.2.1 Phần 11 Mục II của Quy chuẩn kỹ thuật quốc gia về phân cấp và đóng tàu biển vỏ thép.

**19 Thượng tầng kín**

Thượng tầng kín là thượng tầng như đã được định nghĩa trong 1.2.1-12 Phần 11 Mục II của Quy chuẩn kỹ thuật quốc gia về phân cấp và đóng tàu biển vỏ thép đồng thời thỏa mãn 1.2.1-21 Phần 11 Mục II của Quy chuẩn kỹ thuật quốc gia về phân cấp và đóng tàu biển vỏ thép.

**20 Áp suất làm việc được thẩm định của nồi hơi và bình chịu áp lực**

Áp suất làm việc được thẩm định của nồi hơi hoặc bình chịu áp lực là áp suất làm việc lớn nhất trong thân nồi hoặc thân bình mà nhà chế tạo đã quy định và không được lớn hơn giá trị nhỏ nhất trong số những áp suất cho phép trong các phần khác nhau phù hợp với những yêu cầu ở Chương 9 và 10 Phần 3 Mục II của Quy chuẩn kỹ thuật quốc gia về phân cấp và đóng tàu biển vỏ thép.

**21 Áp suất danh nghĩa của nồi hơi có bộ quá nhiệt**

Áp suất danh nghĩa của nồi hơi có bộ quá nhiệt là áp suất hơi lớn nhất tại cửa ra của bộ quá nhiệt mà nhà sản xuất đã đặt cho van an toàn của bộ quá nhiệt.

**Mục I****QCVN 54:2019/BGTVT****22 Công suất liên tục lớn nhất của động cơ**

Công suất liên tục lớn nhất của động cơ là công suất lớn nhất mà tại đó động cơ có thể chạy an toàn và lâu dài trong điều kiện thiết kế (đối với máy chính, điều kiện thiết kế là điều kiện máy chạy toàn tải).

**23 Vòng quay liên tục lớn nhất**

Vòng quay liên tục lớn nhất là số vòng quay của động cơ khi chạy ở công suất liên tục lớn nhất.

**24 Trục chân vịt loại 1 và loại 2**

(1) Trục chân vịt loại 1 là trục chân vịt có khả năng chống lại sự ăn mòn của nước (nước biển, nước ngọt bên ngoài tàu và nước ngọt bên trong tàu) một cách hữu hiệu do có áp dụng các biện pháp chống ăn mòn được Đăng kiểm thẩm định hoặc được chế tạo bằng vật liệu chống ăn mòn được Đăng kiểm chứng nhận. Các trục thỏa mãn các yêu cầu ở (a), (b), (c) và (d) sau đây sẽ được phân loại tương ứng thành trục chân vịt loại 1A, trục chân vịt loại 1B, trục chân vịt loại 1C hoặc trục chân vịt loại 1W:

(a) Trục chân vịt loại 1A là trục chân vịt, ở đầu sau, được lắp với chân vịt bằng then (sau đây gọi là “nối then”) hoặc không then (sau đây gọi là “nối không then”) hoặc bằng bích nối (sau đây gọi là “nối bích”) có ổ đỡ trong ống bao trục (bao gồm cả ổ đỡ trong giá đỡ trục, sau đây, ở 1.2.2 này được gọi tương tự) được bôi trơn bằng nước biển hoặc ổ đỡ trong ống bao trục sử dụng nước ngọt bên ngoài tàu;

(b) Trục chân vịt loại 1B là trục chân vịt được nối then, nối không then hoặc nối bích có ổ đỡ trong ống bao trục được bôi trơn bằng dầu, trừ các trục thỏa mãn (c) dưới đây;

(c) Trục chân vịt loại 1C là trục chân vịt thỏa mãn những điều kiện ở (b) nói trên và những quy định ở 6.2.11 Phần 3 Mục II của Quy chuẩn kỹ thuật quốc gia về phân cấp và đóng tàu biển vỏ thép;

**QCVN 54:2019/BGTVT****Mục I**

(d) Trục chân vịt loại 1W là trục chân vịt được nối then, nối không then hoặc nối bích có ổ đỡ trong ống bao trục được bôi trơn bằng nước ngọt, sử dụng nước ngọt bên trong tàu.

(2) Trục chân vịt loại 2 là trục chân vịt không được quy định ở (1) trên.

**25 Trục trong ống bao trục**

Trục trong ống bao trục là trục trung gian nằm trong ống bao trục.

**26 Trục trong ống bao trục loại 1 và loại 2**

(1) Trục trong ống bao trục loại 1 là trục được bảo vệ hiệu quả chống lại sự ăn mòn của nước biển do có áp dụng các biện pháp chống ăn mòn được Đăng kiểm thẩm định hoặc được chế tạo bằng vật liệu chống ăn mòn được Đăng kiểm thẩm định. Các trục được liệt kê ở (a), (b) hoặc (c) sau đây sẽ được phân loại tương ứng thành trục trong ống bao trục loại 1A, trục trong ống bao trục loại 1B và trục trong ống bao trục loại 1W:

(a) Các trục trong ống bao trục có ổ đỡ trong ống bao trục được bôi trơn bằng nước biển hoặc ổ đỡ được bôi trơn bằng nước ngọt sử dụng nước ngọt ngoài tàu;

(b) Các trục trong ống bao trục có ổ đỡ trong ống bao trục được bôi trơn bằng dầu;

(c) Các trục trong ống bao trục có ổ đỡ trong ống bao trục được bôi trơn bằng nước ngọt, sử dụng nước ngọt bên trong tàu;

(2) Trục trong ống bao trục loại 2 là trục trong ống bao trục không phải là các loại trục được quy định ở (1) trên.

**27 Trọng tải toàn phần**

Trọng tải toàn phần (DW) là hiệu số, tính bằng tấn, giữa lượng chiếm nước toàn tải (W) của tàu và khối lượng tàu không (LW).

**Mục I****QCVN 54:2019/BGTVT****28 Khối lượng tàu không**

Khối lượng tàu không (LW) là lượng chiếm nước, tính bằng tấn, không kể hàng hóa, dầu đốt, dầu bôi trơn, nước dằn, nước ngọt chứa trong két, lương thực, thực phẩm, hành khách, thuyền viên và tư trang của họ. Khối lượng của các công chất ở trên tàu sử dụng cho các hệ thống chữa cháy cố định (ví dụ nước ngọt, CO<sub>2</sub>, bột hóa chất khô, chất tạo bọt...) phải được bao gồm vào khối lượng tàu không của tàu.

**29 Trạng thái tàu chết**

Trạng thái tàu chết là trạng thái trong đó máy chính, nồi hơi và các máy phụ không hoạt động được do không có năng lượng.

**30 Chế độ bơi**

Chế độ bơi là chế độ mà tàu, hoặc ở trạng thái nghỉ hoặc ở trạng thái chuyển động, trong đó toàn bộ hoặc phần lớn trọng lượng của tàu được đỡ bởi lực thủy tĩnh.

**31 Chế độ lướt**

Chế độ lướt là chế độ hoạt động bình thường của tàu trong đó phần lớn trọng lượng của tàu được đỡ không phải bởi lực thủy tĩnh.

**32 Chế độ chuyển tiếp**

Chế độ chuyển tiếp là chế độ tàu nằm giữa chế độ bơi và chế độ lướt.

**33 Buồng máy**

Buồng máy là những buồng chứa các động cơ đốt trong sử dụng làm máy chính hoặc có tổng công suất trên 110 kW, các máy phát điện, thiết bị dầu đốt, máy chính, động cơ điện chính và các không gian tương tự, bao gồm cả các kênh thông với buồng đó.

**34 Buồng máy phụ**

Buồng máy phụ là buồng chứa các động cơ đốt trong có công suất từ 110 kW trở xuống, bao gồm các động cơ dẫn động máy phát điện, các bơm chữa cháy hoặc

**QCVN 54:2019/BGTVT****Mục I**

bơm phun sương, phun nước hoặc bơm hút khô v.v..., trạm tiếp nhận dầu, bảng điện có tổng công suất trên 800 kW, các không gian tương tự và các kênh thông với các buồng đó.

**35 Buồng máy phụ không có hoặc có ít nguy cơ cháy**

Buồng máy phụ không có hoặc có ít nguy cơ cháy là các buồng chứa các máy như máy làm lạnh, máy giảm lặc, quạt thông gió, máy điều hòa không khí, bảng điện có tổng công suất từ 800 kW trở xuống, các không gian tương tự và các kênh thông với các buồng đó.

**36 Khoang hàng**

Khoang hàng là tất cả các không gian để chở hàng và các kênh thông với các không gian đó, trừ các khoang đặc biệt, khoang hờ chở ô tô và các khoang dự kiến để chở hàng nguy hiểm dùng để chở hàng (bao gồm cả các két hàng).

**37 Khoang đặc biệt**

Khoang đặc biệt là những không gian kín dự kiến để chứa ô tô có nhiên liệu trong két để phục vụ việc di chuyển của ô tô vào và ra những khoang này và tại đó có hành lang đi lại cho hành khách, gồm các các khoang dự kiến chứa các ô tô hàng. Khoang đặc biệt có thể bố trí nhiều hơn một boong với điều kiện rằng tổng chiều cao lưu không phía trên ô tô không được vượt quá 10 m.

**38 Khoang hờ chở ô tô**

(1) Khoang hờ chở ô tô là những không gian:

(a) Mà tại đó có hành lang đi lại cho hành khách;

(b) Dự kiến chở ô tô có nhiên liệu trong két để phục vụ việc di chuyển của nó;

(c) Hoặc hờ hai đầu, hoặc hờ một đầu và được thông gió tự nhiên hữu hiệu trên suốt chiều dài qua các lỗ khoét cố định trên mạn và trần boong.

**Mục I****QCVN 54:2019/BGTVT****39 Buồng công cộng**

Buồng công cộng là những không gian bố trí cho hành khách bao gồm quầy rượu, quầy hàng, phòng hút thuốc, khu vực chính để hành khách ngồi, phòng đợi, phòng ăn, phòng giải trí, hành lang, khu vệ sinh và các không gian kín tương tự dành cho hành khách.

**40 Buồng phục vụ**

Buồng phục vụ là những không gian có các ngăn chứa thiết bị hâm nóng thức ăn nhưng không chứa dụng cụ để nấu nướng có bề mặt đốt nóng hở, tủ khóa, quầy hàng, buồng kho và các buồng kín để hành lý. Các không gian như vậy không chứa dụng cụ nấu nướng có thể chứa các thiết bị sau:

- Máy pha cà phê, lò nướng bánh, máy rửa bát, lò vi sóng, ấm đun nước và các thiết bị tương tự, mỗi thiết bị có công suất tối đa 5 kW;

- Lò điện làm nóng thức ăn và giữ ấm thức ăn mỗi thiết bị có công suất tối đa 2 kW và nhiệt độ bề mặt không quá 150°C.

**41 Trạm điều khiển**

Trạm điều khiển là các buồng có chứa thiết bị hàng hải hoặc vô tuyến điện của tàu hoặc nguồn điện sự cố và bảng điện sự cố hoặc là nơi tập trung thiết bị phòng chống cháy hoặc thiết bị báo cháy hoặc là nơi đặt trang thiết bị chính liên quan đến an toàn hoạt động của tàu như điều khiển chân vịt, thông tin công cộng, các hệ thống ổn định v.v...

**42 Nơi trú ẩn**

Nơi trú ẩn là vùng nước tự nhiên hoặc nhân tạo được bảo vệ mà tàu có thể trú ở đó trong trường hợp sự an toàn của tàu bị đe dọa.

**43 Tàu khách**

Tàu khách là tàu chở trên 12 hành khách. Hành khách là bất kỳ người nào có mặt trên tàu mà không phải là:

**QCVN 54:2019/BGTVT****Mục I**

(1) Thuyền trưởng, thuyền viên hoặc những người khác được sử dụng hoặc tham gia vào các công việc trên tàu liên quan tới hoạt động thương mại của tàu; và

(2) Trẻ em dưới một tuổi.

**44 Tàu hàng**

Tàu hàng là bất kỳ một tàu nào không phải là tàu khách.

**45 Tàu hàng lỏng**

Tàu hàng lỏng là tàu được đóng mới, hoặc hoán cải để chở xô hàng lỏng dễ cháy, trừ các tàu chở xô khí hóa lỏng hoặc hóa chất nguy hiểm.

**46 Tàu chở xô khí hóa lỏng**

Tàu chở xô khí hóa lỏng là tàu hàng được đóng hoặc hoán cải để chở xô khí hóa lỏng được quy định trong Phần 8D Mục II của Quy chuẩn kỹ thuật quốc gia về phân cấp và đóng tàu biển vỏ thép.

**47 Tàu chở xô hóa chất nguy hiểm**

Tàu chở xô hóa chất nguy hiểm là tàu hàng được đóng hoặc hoán cải để chở xô hóa chất nguy hiểm được quy định trong Phần 8E Mục II của Quy chuẩn kỹ thuật quốc gia về phân cấp và đóng tàu biển vỏ thép.

**48 Tàu đệm khí**

Tàu đệm khí (Air Cushion Vehicle - ACV) là tàu mà toàn bộ hoặc phần lớn trọng lượng của nó có thể được nâng lên ở trạng thái đứng yên hoặc chuyển động nhờ đệm khí được sinh ra liên tục để nâng tàu lên bề mặt nước và chạy trên bề mặt đó.

**49 Tàu sử dụng nhiên liệu có điểm chớp cháy thấp**

Tàu sử dụng nhiên liệu có điểm chớp cháy thấp là các tàu sử dụng nhiên liệu có điểm chớp cháy thấp được định nghĩa ở 2.2.1-28 Phần 8I Mục II của Quy chuẩn kỹ thuật quốc gia về phân cấp và đóng tàu biển vỏ thép.



**Mục I****QCVN 54:2019/BGTVT****50 IMO**

IMO là Tổ chức Hàng hải quốc tế, viết tắt từ cụm từ tiếng Anh "International Maritime Organization".

**51 Ngày ấn định kiểm tra**

Ngày ấn định kiểm tra là ngày và tháng mỗi năm tương ứng với ngày hết hạn của Giấy chứng nhận phân cấp nhưng không bao gồm ngày hết hạn của Giấy chứng nhận phân cấp.

**52 Tuổi tàu**

Tuổi tàu là số năm tính từ ngày tàu hoàn thành kiểm tra phân cấp sau khi đóng mới.

**53 Tàu trong giai đoạn đầu của quá trình đóng mới**

Tàu trong giai đoạn đầu của quá trình đóng mới là tàu được đặt sồng chính hoặc ở giai đoạn đóng mới tương tự. Thuật ngữ "ở giai đoạn đóng mới tương tự" nghĩa là giai đoạn mà:

- (1) Kết cấu được hình thành đã có thể nhận dạng được con tàu; và
- (2) Việc lắp đặt con tàu đó đã bắt đầu được ít nhất 50 tấn hoặc 3% khối lượng dự tính của tất cả các vật liệu kết cấu, lấy giá trị nào nhỏ hơn.

**54 Hoán cải lớn**

Hoán cải lớn là hoán cải đối với tàu hiện có mà:

- (1) Thay đổi đáng kể kích thước hoặc khả năng chở của tàu, ví dụ như kéo dài tàu bằng cách thêm một phần mới thân tàu vào giữa tàu;
- (2) Thay đổi loại tàu, ví dụ như thay đổi từ tàu chở hàng lỏng sang tàu chở hàng khô;
- (3) Thay đổi kết cấu có ảnh hưởng đến yêu cầu cần thiết liên quan đến phân khoang tàu.

**QCVN 54:2019/BGTVT****Mục I****55 Tàu đang đóng**

Tàu đang đóng là tàu nằm trong giai đoạn tính từ ngày đặt ky cho đến ngày nhận được Giấy chứng nhận phân cấp.

**56 Tàu hiện có**

Tàu hiện có là tàu không phải tàu đang đóng.

**57 Khoang ro-ro**

Không gian ro-ro là các không gian thường không được phân chia bằng bất cứ cách nào và thường có chiều dài đáng kể hoặc kéo dài đến toàn bộ chiều dài tàu. Các không gian này thường có thể nhận và trả hàng theo phương ngang bao gồm các loại xe có động cơ và có nhiên liệu trong két để tự chạy và hàng hóa (loại bao gói hoặc loại rời, trong hoặc trên các xe chạy trên đường hoặc chạy trên ray (kể cả các xe təc chạy trên đường hoặc trên ray), rơ moóc, công-te-nơ, giá kê, các két có thể tháo rời hoặc trong hoặc trên các phương tiện chứa tương tự hoặc các bình chứa khác).

**58 Tàu hạn chế I**

Tàu hạn chế I là tàu hoạt động cách cảng hoặc nơi trú ẩn không quá 200 hải lý.

**59 Tàu hạn chế II**

Tàu hạn chế II là tàu hoạt động cách cảng hoặc nơi trú ẩn không quá 50 hải lý.

**60 Tàu hạn chế III**

Tàu hạn chế III là tàu hoạt động cách cảng hoặc nơi trú ẩn không quá 20 hải lý.

**61 Tàu hoạt động tuyến quốc tế**

Tàu hoạt động tuyến quốc tế là tàu thực hiện các chuyến đi quốc tế như đã được định nghĩa trong 2.1.2-2(10) Mục II của Quy chuẩn kỹ thuật quốc gia về trang bị an toàn tàu biển.

**Mục I****QCVN 54:2019/BGTVT****62** Tàu hoạt động tuyến nội địa

Tàu hoạt động tuyến nội địa là tàu không hoạt động tuyến quốc tế.

**63** Tàu hoạt động tuyến Đông Nam Á

Tàu hoạt động tuyến Đông Nam Á là tàu hoạt động tuyến quốc tế nhưng chỉ thực hiện các chuyến đi đến các cảng của các nước trong khu vực Đông Nam Á.

**64** Tàu loại A

Tàu khách thỏa mãn tàu loại A (category A craft) của Nghị quyết MSC.97(73).

**65** Tàu loại B

Tàu khách thỏa mãn tàu loại B (category B craft) của Nghị quyết MSC.97(73).

## II QUY ĐỊNH KỸ THUẬT

### PHẦN 1A QUY TẮC CHUNG

#### CHƯƠNG 1 QUY ĐỊNH CHUNG

##### 1.1 Quy định chung

###### 1.1.1 Yêu cầu chung

1 Khi áp dụng những quy định của Quy chuẩn này, phải thực hiện những yêu cầu chung sau đây:

(1) Quy chuẩn này phải được áp dụng toàn bộ;

(2) Tàu không được hoạt động trong điều kiện biển động, có chiều cao sóng đáng kể từ 6 m trở lên;

(3) Khi tàu gặp bão bất chợt, phải có biện pháp đảm bảo an toàn cho tàu, ví dụ: giảm tốc độ, chạy vào nơi trú ẩn v.v...;

(4) Tàu phải luôn chạy gần cảng hoặc nơi trú ẩn với khoảng cách hợp lý;

(5) Khi hoạt động trong vùng quy định, tàu phải luôn luôn có đủ và ở trạng thái sẵn sàng sử dụng các phương tiện thông tin liên lạc, phương tiện tiếp nhận dự báo thời tiết và phương tiện duy trì hoạt động của tàu;

(6) Trong vùng hoạt động dự định của tàu, phải có phương tiện cứu hộ phù hợp và sẵn sàng sử dụng.

2 Các quy định từ Phần 2 đến Phần 9 chỉ được áp dụng cho các tàu hoạt động tuyến nội địa.

3 Đối với tàu hoạt động tuyến quốc tế, phải tuân thủ hoàn toàn các yêu cầu của Nghị quyết MSC.97(73) hoặc các yêu cầu kỹ thuật khác mà Đăng kiểm cho là tương đương. Đối với các nội dung không được quy định ở Nghị quyết MSC.97(73) thì áp dụng các quy định trong Quy chuẩn này.

**QCVN 54:2019/BGTVT****Phần 1A, Chương 1**

**4** Mặc dù được quy định trong Quy chuẩn này, tàu cao tốc hoạt động tuyến nội địa thỏa mãn các yêu cầu của Nghị quyết MSC.97(73) thì được coi là thỏa mãn các yêu cầu từ Phần 2 đến Phần 9 của Quy chuẩn này. Tuy nhiên, các nội dung không nêu trong Nghị quyết MSC.97(73) thì phải thỏa mãn các yêu cầu trong Quy chuẩn này.

**1.1.2 Ổn định**

Các yêu cầu trong Quy chuẩn này được thiết lập cho các tàu có độ ổn định phù hợp trong mọi điều kiện khai thác dự kiến của tàu. Các cơ sở thiết kế, các nhà máy đóng tàu cần phải đặc biệt lưu ý đến ổn định của tàu trong quá trình thiết kế cũng như đóng mới và chủ tàu, thuyền trưởng phải đặc biệt lưu ý đến ổn định của tàu trong quá trình khai thác.

**1.1.3 Tàu có hình dáng và tỷ lệ kích thước đặc biệt**

Nếu tàu có hình dáng hoặc tỷ lệ kích thước đặc biệt thì các yêu cầu về kết cấu thân tàu, trang thiết bị và kích thước của tàu phải được Đăng kiểm xem xét và quyết định trong từng trường hợp cụ thể, trên cơ sở nguyên tắc chung để thay thế cho những yêu cầu được quy định trong Quy chuẩn này.

**1.1.4 Thay thế tương đương**

Kết cấu thân tàu, trang thiết bị, bố trí và kích thước cơ cấu khác so với những quy định ở Quy chuẩn này có thể được Đăng kiểm chấp nhận với điều kiện chứng minh được rằng kết cấu thân tàu, trang thiết bị, bố trí và kích thước cơ cấu ấy tương đương với những yêu cầu ở Quy chuẩn này.

**1.1.5 Số nhận dạng**

**1** Đối với các tàu hàng cao tốc có tổng dung tích từ 300 trở lên và tàu khách cao tốc có tổng dung tích từ 100 trở lên dự định hoạt động tuyến quốc tế, số nhận dạng của tàu phải được đánh dấu cố định như sau:

(1) Như quy định ở 1.1.24 Phần 2A Mục II của Quy chuẩn kỹ thuật quốc gia về phân cấp và đóng tàu biển vỏ thép (trừ -2(3));

(2) Phương pháp đánh dấu phải đảm bảo không dễ tẩy xóa và được chấp nhận bởi Đăng kiểm.

**Phần 1A, Chương 1****QCVN 54:2019/BGTVT****1.1.6 Tàu sử dụng nhiên liệu có điểm chớp cháy thấp**

Tàu sử dụng nhiên liệu có điểm chớp cháy thấp phải thỏa mãn Phần 8I Mục II của Quy chuẩn kỹ thuật quốc gia về phân cấp và đóng tàu biển vỏ thép.

**1.1.7 Dụng cụ thử môi trường khí xách tay cho các khoang kín**

Các tàu có tổng dung tích từ 500 trở lên hoạt động tuyến quốc tế phải có dụng cụ thử môi trường khí xách tay thích hợp. Tối thiểu các dụng cụ này phải có khả năng đo được nồng độ khí ôxy, các khí hoặc hơi dễ cháy, hydro sunfua và cacbon monoxit trước khi đi vào các khoang kín. Các dụng cụ đo được trang bị theo các yêu cầu khác có thể thỏa mãn quy định này. Phải có dụng cụ hiệu chỉnh thích hợp để hiệu chỉnh các dụng cụ này.

**1.2 Kiểm tra của Đăng kiểm**

Trừ khi có quy định khác trong Quy chuẩn này, hoạt động kiểm tra của Đăng kiểm được thực hiện theo Chương 3 Phần 1A Mục II của Quy chuẩn kỹ thuật quốc gia về phân cấp và đóng tàu biển vỏ thép.

**PHẦN 1B KIỂM TRA PHÂN CẤP****CHƯƠNG 1 QUY ĐỊNH CHUNG****1.1 Kiểm tra****1.1.1 Kiểm tra phân cấp**

1 Tất cả các tàu mang cấp của Đăng kiểm phải trải qua các đợt kiểm tra phân cấp do đăng kiểm viên tiến hành phù hợp với các yêu cầu quy định ở Chương 2 của Phần này.

2 Không được lắp đặt mới các vật liệu có chứa a-mi-ăng.

**1.1.2 Kiểm tra chu kỳ và kiểm tra máy tàu theo kế hoạch**

1 Tất cả các tàu mang cấp của Đăng kiểm phải trải qua các đợt kiểm tra chu kỳ và kiểm tra máy tàu theo kế hoạch do đăng kiểm viên tiến hành phù hợp với các yêu cầu quy định ở Chương 3 của Phần này.

2 Theo đề nghị của Chủ tàu, Đăng kiểm sẽ xem xét việc áp dụng các yêu cầu về kiểm tra trong các trường hợp đặc biệt.

3 Trong trường hợp tàu được thay đổi hoặc hoán cải có ảnh hưởng đến hạng mục/nội dung kiểm tra quy định ở 1.1.1, thì các nội dung thay đổi của tàu phải được Đăng kiểm kiểm tra phù hợp với các yêu cầu liên quan của Quy chuẩn này.

**1.1.3 Kiểm tra bất thường**

1 Tất cả các tàu đã được Đăng kiểm phân cấp phải chịu sự kiểm tra bất thường khi một trong các điều kiện từ (1) đến (6) dưới đây xảy ra mà không trùng vào các thời điểm kiểm tra hàng năm, kiểm tra trung gian hoặc kiểm tra định kỳ hoặc kiểm tra máy tàu theo kế hoạch. Tại các đợt kiểm tra bất thường, các đợt điều tra, kiểm tra thử hoạt động của các đối tượng liên quan phải thỏa mãn yêu cầu của đăng kiểm viên. Nếu kiểm tra hàng năm, kiểm tra trung gian, kiểm tra định kỳ được thực

**QCVN 54:2019/BGTVT****Phần 1B, Chương 1**

hiện cùng với các đối tượng riêng của kiểm tra bất thường thì đợt kiểm tra bất thường có thể được bỏ qua.

(1) Khi các bộ phận chính của thân tàu, máy móc, thiết bị quan trọng hoặc các phụ tùng đã được Đăng kiểm kiểm tra bị hư hỏng, phải sửa chữa hoặc phải thay mới;

(2) Khi đường nước chở hàng đã bị thay đổi hoặc được kẻ mới;

(3) Khi thay đổi mà ảnh hưởng đến tính ổn định của tàu;

(4) Khi chủ tàu yêu cầu kiểm tra;

(5) Khi kiểm tra được thực hiện để xác nhận rằng tàu đã đóng thỏa mãn các yêu cầu mới của Quy chuẩn có hiệu lực áp dụng trở về trước cho cả tàu đã đóng;

(6) Bất cứ việc kiểm tra nào mà Đăng kiểm hoặc chủ tàu cho là cần thiết.

**1.1.4 Tàu ngừng hoạt động**

**1** Tàu đã ngừng hoạt động không phải chịu sự kiểm tra duy trì cấp tàu như quy định ở 1.1.2. Tuy nhiên theo yêu cầu của chủ tàu, có thể kiểm tra bất thường.

**2** Khi tàu ngừng hoạt động dự định hoạt động trở lại, phải thực hiện việc kiểm tra sau đây và kiểm tra các hạng mục được hoãn lại trước đây do tàu ngừng hoạt động, nếu có.

(1) Nếu tàu đang ngừng hoạt động mà chưa đến đúng hạn kiểm tra chu kỳ hoặc kiểm tra máy theo kế hoạch, thì phải tiến hành các nội dung kiểm tra tương đương với đợt kiểm hàng năm như nêu ở 3.3 và 3.6, tương ứng với tuổi của tàu;

(2) Nếu tàu đang ngừng hoạt động mà đã quá hạn kiểm tra chu kỳ hoặc kiểm tra máy theo kế hoạch, thì về nguyên tắc, phải tiến hành đợt kiểm tra chu kỳ hoặc kiểm tra máy theo kế hoạch này. Tuy nhiên, trong trường hợp hai đợt kiểm tra chu kỳ hoặc kiểm tra máy theo kế hoạch trở lên đã quá hạn thì phải tiến hành đợt kiểm tra nào có nội dung quan trọng hơn.

**3** Nếu kiểm tra được thực hiện như -2(2) trên là đợt kiểm tra định kỳ, thì phải thực hiện hoặc kiểm tra định kỳ đã quá hạn hoặc đợt kiểm tra định kỳ tiếp theo.



**Phần 1B, Chương 1****QCVN 54:2019/BGTVT**

Trong trường hợp này, hiệu lực của Giấy chứng nhận phân cấp sẽ được xác định như sau:

(1) Nếu thực hiện đợt kiểm tra định kỳ đã quá hạn, giấy chứng nhận mới sẽ có hiệu lực từ ngày cấp nó với thời hạn không quá 5 năm tính từ ngày hết hạn của giấy chứng nhận trước.

(2) Nếu thực hiện đợt kiểm tra định kỳ kế tiếp, giấy chứng nhận sẽ có hiệu lực từ ngày cấp nó với thời hạn không quá 5 năm tính từ ngày hoàn thành kiểm tra định kỳ.

**1.1.5 Thử xác nhận máy tàu**

1 Khi kiểm tra định kỳ, phải thử tại đà với sự có mặt của đăng kiểm viên để khẳng định hoạt động thỏa mãn của máy chính và máy phụ. Nếu có sửa chữa lớn đối với máy chính hoặc máy phụ hoặc thiết bị lái thì đăng kiểm viên có thể yêu cầu thử đường dài nếu thấy cần.

2 Đối với tàu có thời hạn kiểm tra trên đà được kéo dài, đăng kiểm viên có thể xem xét yêu cầu thử tại đà để khẳng định hoạt động thỏa mãn của máy chính và máy phụ. Nếu có sửa chữa lớn đối với máy chính hoặc máy phụ hoặc thiết bị lái, thì đăng kiểm viên có thể yêu cầu thử đường dài nếu thấy cần.

**1.1.6 Kiểm tra không theo kế hoạch**

Các tàu đã được phân cấp có thể phải được kiểm tra không theo kế hoạch khi mà cần phải kiểm tra để khẳng định trạng thái của tàu trong trường hợp Đăng kiểm có nghi ngờ tàu không tiếp tục tuân thủ các quy định của Quy chuẩn và không được bảo dưỡng và vận hành đúng bởi chủ tàu. Tại đợt kiểm tra không theo kế hoạch, việc điều tra, kiểm tra hoặc thử nghiệm phải được thực hiện thỏa mãn yêu cầu của đăng kiểm viên đối với các vấn đề có liên quan.

**1.2 Chuẩn bị cho công việc kiểm tra và các công việc khác****1.2.1 Thông báo kiểm tra**

Nếu tàu được yêu cầu kiểm tra phù hợp với Quy chuẩn này thì người mời kiểm tra phải thông báo cho Đăng kiểm địa điểm và thời gian thực hiện việc kiểm

**QCVN 54:2019/BGTVT****Phần 1B, Chương 1**

tra. Sau khi nhận được thông báo, Đăng kiểm sẽ bố trí việc kiểm tra theo thời gian phù hợp nhất.

**1.2.2 Chuẩn bị cho công việc kiểm tra**

1 Người mời kiểm tra phải chịu trách nhiệm thực hiện tất cả công việc chuẩn bị cho các nội dung kiểm tra quy định trong Phần này hoặc các nội dung kiểm tra mà đăng kiểm viên thấy cần phải thực hiện theo quy định của Phần này để đăng kiểm viên có thể thực hiện việc kiểm tra thỏa mãn. Công việc chuẩn bị phải bao gồm việc bố trí lối đi thuận tiện và an toàn, phương tiện và các hồ sơ cần thiết phục vụ cho công việc kiểm tra, các Giấy chứng nhận và biên bản về việc thực hiện kiểm tra, mở kiểm tra thiết bị, gỡ bỏ các vật cản và vệ sinh. Thiết bị kiểm tra, đo và thử mà đăng kiểm viên dựa vào đó để ra các quyết định ảnh hưởng đến cấp tàu phải được nhận dạng riêng biệt và hiệu chuẩn theo tiêu chuẩn được Đăng kiểm công nhận. Tuy nhiên, đăng kiểm viên có thể chấp nhận các dụng cụ đo đơn giản (ví dụ như thước lá, thước dây, dưỡng đo kích thước mối hàn, vi kế) mà không cần nhận dạng hoặc hiệu chuẩn với điều kiện chúng được thiết kế theo tiêu chuẩn thương mại, bảo dưỡng tốt và định kỳ được so sánh với các mẫu thử hoặc dụng cụ tương tự. Đăng kiểm viên cũng có thể chấp nhận thiết bị được lắp trên tàu và sử dụng chúng để kiểm tra các trang thiết bị trên tàu (ví dụ như áp kế, nhiệt kế hoặc đồng hồ đo vòng quay) được dựa vào hồ sơ hiệu chuẩn hoặc so với các số đo của các dụng cụ đa năng.

2 Người mời kiểm tra phải bố trí người giám sát thích hợp nắm được các yêu cầu về kiểm tra và có khả năng giám sát việc chuẩn bị kiểm tra nêu ở -1 trên.

3 Trước khi bắt đầu kiểm tra và đo đạc, đăng kiểm viên, đại diện của chủ tàu, đại diện công ty đo chiều dày (nếu thấy cần thiết) và thuyền trưởng của tàu hoặc sỹ quan có chuyên môn phù hợp của tàu được thuyền trưởng chỉ định, chủ tàu hoặc công ty phải họp để thông qua kế hoạch kiểm tra sao cho đảm bảo thực hiện công việc kiểm tra và đo đạc được an toàn và hiệu quả.

**Phần 1B, Chương 1****QCVN 54:2019/BGTVT****1.2.3 Hoãn kiểm tra**

Việc kiểm tra có thể bị hoãn lại nếu chưa chuẩn bị xong những công việc cần thiết hoặc người giám sát thích hợp nêu ở 1.2.2 không có mặt hoặc đăng kiểm viên cho rằng không đảm bảo an toàn cho việc kiểm tra.

**1.2.4 Sửa chữa sau khi kiểm tra**

Qua kết quả kiểm tra, nếu thấy cần thiết phải sửa chữa, đăng kiểm viên phải thông báo kết quả kiểm tra của mình cho người mời kiểm tra. Sau khi nhận được thông báo này, chủ tàu phải tiến hành công việc sửa chữa cần thiết và kết quả sửa chữa phải được đăng kiểm viên kiểm tra xác nhận.

**1.2.5 Quy trình thử, sửa chữa hư hỏng và hao mòn****1 Thử tốc độ**

Nếu công việc hoán cải hoặc sửa chữa có ảnh hưởng đến tốc độ tàu được thực hiện vào đợt kiểm tra chu kỳ hoặc kiểm tra máy tàu theo kế hoạch, thì phải thực hiện thử tốc độ tàu. Trong mọi đợt kiểm tra, đăng kiểm viên có thể yêu cầu thử tàu hoặc thử máy khi thấy cần thiết.

**2 Thử nghiêng**

Nếu công việc hoán cải hoặc sửa chữa có thể có ảnh hưởng lớn đến ổn định tàu được thực hiện vào đợt kiểm tra chu kỳ hoặc kiểm tra máy tàu theo kế hoạch, thì cuộc thử nghiêng tàu phải được thực hiện.

**3 Sửa chữa hao mòn và hư hỏng**

Nếu chiều dày vật liệu kết cấu thân tàu, kích thước thiết bị v.v... lớn hơn giới hạn hao mòn quy định thì chúng phải được thay thế bằng vật liệu có kích thước bằng kích thước ban đầu tại thời điểm đóng mới hoặc có kích thước được Đăng kiểm chấp nhận. Tuy nhiên, nếu kích thước ban đầu lớn hơn kích thước yêu cầu, hoặc nếu được sự chấp nhận của Đăng kiểm thì các yêu cầu này có thể được thay đổi khi xét đến khu vực, phạm vi, loại,... của hao mòn và hư hỏng.

**4 Thay thế các phụ tùng, chi tiết và thiết bị v.v...**

Trong các trường hợp cần phải thay thế các chi tiết, phụ tùng, thiết bị v.v... sử dụng trên tàu, việc thay thế này phải tuân theo các quy định phải áp dụng khi tàu

**QCVN 54:2019/BGTVT****Phần 1B, Chương 1**

đóng mới. Tuy nhiên, trong trường hợp có yêu cầu mới hoặc nếu Đăng kiểm thấy cần thiết, Đăng kiểm có thể yêu cầu việc thay thế đó tuân thủ theo mọi yêu cầu mới có hiệu lực vào thời điểm công việc thay thế liên quan đó được tiến hành. Ngoài ra, không được sử dụng vật liệu chứa a-mi-ăng khi thay thế.

**1.2.6 Các cơ sở thực hiện kiểm tra, đo và bảo dưỡng**

**1** Trừ khi có quy định khác, bên thứ ba tham gia vào đo chiều dày, kiểm tra dưới nước bằng thợ lặn hoặc máy vận hành từ xa hoặc thử kín các thiết bị đóng kín như nắp hầm, cửa... sử dụng thiết bị siêu âm phải là các cơ sở được Đăng kiểm công nhận phù hợp với các quy định liên quan trong Quy chuẩn kỹ thuật quốc gia về đánh giá năng lực của cơ sở chế tạo và cung cấp dịch vụ tàu biển.

**2** Trừ khi có quy định khác, bên thứ ba tham gia vào kiểm tra và bảo dưỡng hệ thống chữa cháy cố định, các bình chữa cháy xách tay, thiết bị thở có bình khí, thiết bị thở cho thoát nạn sự cố hoặc hệ thống phát hiện và báo cháy phải là các cơ sở được Đăng kiểm công nhận phù hợp với các quy định liên quan trong Quy chuẩn kỹ thuật quốc gia về đánh giá năng lực của cơ sở chế tạo và cung cấp dịch vụ tàu biển.

(Xem tiếp Công báo số 995 + 996)

# VĂN BẢN QUY PHẠM PHÁP LUẬT

## BỘ GIAO THÔNG VẬN TẢI

**Thông tư số 25/2020/TT-BGTVT ngày 14 tháng 10 năm 2020  
ban hành Quy chuẩn kỹ thuật quốc gia về phân cấp và đóng tàu biển cao tốc,  
Quy chuẩn kỹ thuật quốc gia về hệ thống điều khiển tự động và từ xa,  
Quy chuẩn kỹ thuật quốc gia về hoạt động kéo trên biển**

(Tiếp theo Công báo số 993 + 994)

**QUY CHUẨN KỸ THUẬT QUỐC GIA VỀ PHÂN CẤP  
VÀ ĐÓNG TÀU BIỂN CAO TỐC  
*National Technical Regulation  
on the Classification and Construction of Sea-going  
High Speed Craft***

**PHẦN 1B KIỂM TRA PHÂN CẤP**

## CHƯƠNG 2 KIỂM TRA PHÂN CẤP

### 2.1 Kiểm tra phân cấp trong đóng mới

#### 2.1.1 Quy định chung

Khi kiểm tra phân cấp tàu trong quá trình đóng mới, phải kiểm tra tỷ mỉ thân tàu và trang thiết bị, ổn định, mạn khô, hệ thống máy tàu, trang bị điện, trang bị phòng, phát hiện và chữa cháy, phương tiện thoát nạn, trang thiết bị an toàn để đảm bảo rằng chúng thỏa mãn các yêu cầu tương ứng của Quy chuẩn này.

#### 2.1.2 Hồ sơ kỹ thuật trình thẩm định

1 Nếu tàu được Đăng kiểm phân cấp thì trước khi tiến hành thi công phải trình hồ sơ thiết kế kỹ thuật sau đây cho Đăng kiểm thẩm định, bao gồm:

- (1) Thân tàu:
  - (a) Bố trí chung;
  - (b) Mặt cắt ngang giữa tàu (có chỉ rõ ký hiệu cấp tàu dự kiến và chiều chìm chở hàng thiết kế lớn nhất);
  - (c) Sóng mũi, sóng đuôi, trụ chân vịt, bánh lái (ghi rõ vật liệu và tốc độ của tàu);
  - (d) Kết cấu cơ bản (ghi rõ việc bố trí các vách kín nước, chiều chìm chở hàng, kích thước của các mã và các mặt cắt ngang của tàu tại 0,1L và 0,2L từ cả hai phía mút của tàu);
  - (e) Tuyến hình (kể cả bảng trị số tuyến hình);
  - (f) Các bản vẽ boong (có chỉ rõ việc bố trí kết cấu của miệng hầm hàng, xà ngang miệng hầm hàng v.v...);
  - (g) Đáy đơn và đáy đôi;
  - (h) Các vách kín nước và kín dầu (ghi rõ vị trí cao nhất của két và vị trí các đỉnh của ống tràn);
  - (i) Các cột chống và sóng boong;

**QCVN 54: 2019/BGTVT****Phần 1B, Chương 2**

- (j) Khai triển tôn vỏ (đối với tàu vỏ kim loại);
  - (k) Quy trình liên kết lớp vỏ bao và chi tiết các mối nối (đối với tàu vỏ bằng chất dẻo cốt sợi thủy tinh);
  - (l) Hàm trục;
  - (m) Bộ nồi hơi, bộ động cơ, bộ ổ chặn và các ổ trục trung gian, bộ máy phát điện và các động cơ phụ quan trọng khác (ghi rõ công suất, chiều cao, trọng lượng của các động cơ chính, việc bố trí các bu lông bộ máy);
  - (n) Thành quây miệng buồng máy;
  - (o) Các lầu boong, nếu có;
  - (p) Các cột, giá đỡ cột và bộ đỡ tời;
  - (q) Sơ đồ đường ống (ghi rõ vật liệu, kích thước, loại, áp suất và nhiệt độ thiết kế v.v... của các ống và các van);
  - (r) Bố trí bơm (ghi dung tích của từng két nước hoặc dầu);
  - (s) Kết cấu chống cháy (kể cả các chi tiết của kết cấu chống cháy);
  - (t) Phương tiện thoát nạn (ghi rõ chiều rộng v.v... của lối thoát);
  - (u) Các hệ thống dập cháy;
  - (v) Sơ đồ bố trí các trang thiết bị chữa cháy (ghi rõ cách bố trí, loại, dung lượng, số lượng v.v... của các thiết bị dập cháy, bơm cứu hỏa, đường ống chữa cháy chính, vòi rồng, họng nối, lăng phun, trang bị của người chữa cháy, hệ thống phát hiện và báo cháy v.v...);
  - (w) Bản vẽ bố trí số nhận dạng của tàu như nêu ở 1.1.5 Phần 1A.
- (2) Hệ thống máy tàu:
- (a) Bố trí chung buồng máy, sơ đồ hệ thống thông tin liên lạc nội bộ (kể cả sơ đồ hệ thống báo động của các sĩ quan máy);
  - (b) Các máy chính và phụ (kể cả phụ tùng của chúng):

**Phần 1B, Chương 2****QCVN 54:2019/BGTVT****(i) Các động cơ điêzen**

Các bản vẽ và tài liệu được quy định ở 2.1.3-1(1) Phần 3 và các tài liệu chỉ ra đặc tính kỹ thuật của cửa chớp thông gió cho buồng máy phát sự cố và thiết bị đóng ống thông gió trang bị cho buồng đó (trong trường hợp chúng thuộc kiểu vận hành cơ giới).

**(ii) Các tua bin khí**

Các bản vẽ và tài liệu được quy định ở 3.1.2-1(1) Phần 3.

**(c) Các thiết bị truyền động, hệ trục và chân vịt:**

Các bản vẽ và tài liệu được quy định ở 4.1.2-1(1), 5.1.2-1(1), 5.2.2, 5.3.3-1(1) và 5.4.2-1 Phần 3;

**(d) Các nồi hơi, các thiết bị hâm bằng dầu nóng, các thiết bị đốt chất thải và các bình chịu áp lực;**

Các bản vẽ và các tài liệu quy định ở 6.1.1, 6.3.1-1(1) và 6.4.1 Phần 3;

**(e) Máy phụ và đường ống**

**(i) Sơ đồ đường ống trong buồng máy (ghi rõ vật liệu, kích thước, loại, áp suất thiết kế và nhiệt độ thiết kế v.v...);**

**(ii) Các bản vẽ và tài liệu quy định ở 10.2.2-1(1) Phần 3.**

**(f) Thiết bị lái**

Các bản vẽ và tài liệu quy định ở 9.1.2-1(1) Phần 3.

**(g) Thiết bị làm lạnh (ghi rõ vật liệu, kết cấu v.v...)**

Các bản vẽ và tài liệu quy định ở 11.1.2 Phần 3.

**(h) Điều khiển tự động và từ xa:**

Các bản vẽ và tài liệu quy định ở 12.1.3-1(1) Phần 3.

**(i) Danh sách các phụ tùng dự trữ;****(j) Trang bị điện:**

Các bản vẽ và tài liệu nêu ở 1.1.5 Phần 4.



**QCVN 54: 2019/BGTVT****Phần 1B, Chương 2**

(3) Đối với tàu sử dụng nhiên liệu có điểm chớp cháy thấp, các bản vẽ và tài liệu quy định ở 2.1.2-1(5) Phần 1B Mục II của Quy chuẩn kỹ thuật quốc gia về phân cấp và đóng tàu biển vỏ thép.

(4) Các bản vẽ và các tài liệu khác

Ngoài các bản vẽ và tài liệu được quy định ở từ (1) đến (3) trên đây, Đăng kiểm có thể yêu cầu cung cấp thêm các bản vẽ và tài liệu khác mà Đăng kiểm cho là cần thiết.

**2** Những bản vẽ quy định ở -1 trên phải chỉ cụ thể chất lượng của vật liệu, kích thước và việc bố trí các phần tử kết cấu, sự liên kết của chúng, khe hở từ đáy nồi hơi đến đỉnh sàn và những đặc tính khác cần thiết cho việc kiểm tra cơ cấu.

**3** Ngoài các bản vẽ và tài liệu quy định ở -1 trên phải trình cho Đăng kiểm bản thông báo ổn định theo yêu cầu ở 1.7.2 Phần 6 của Quy chuẩn này để thẩm định.

**4** Ngoài các bản vẽ và tài liệu quy định ở -1 trên, đối với tàu có yêu cầu trang bị tài liệu hướng dẫn xếp tải phù hợp với yêu cầu ở 4.1.4-2 Phần 2 của Quy chuẩn này, phải trình cho Đăng kiểm hướng dẫn xếp tải có chỉ rõ điều kiện xếp hàng và những thông tin cần thiết khác để thẩm định.

**5** Ngoài những bản vẽ và tài liệu quy định ở -1 trên, đối với các tàu được trang bị máy tính kiểm soát tải trọng phù hợp với các yêu cầu ở 4.1.4-3 Phần 2 của Quy chuẩn này, phải trình cho Đăng kiểm bản vẽ tuyến hình (kể cả trị số tuyến hình), đường cong thủy lực, bản vẽ dung tích các két (bản vẽ hoàn công) và kết quả thử nghiêng để thẩm định. Tuy nhiên, có thể không cần phải trình từng phần hoặc toàn bộ các bản vẽ này trong trường hợp Đăng kiểm đã yêu cầu cấp chúng từ trước.

**6** Bất kể các yêu cầu quy định ở -1 và -2 trên, có thể không phải trình cho Đăng kiểm các bản vẽ và tài liệu quy định ở -1 và -2, trong trường hợp tàu hoặc máy móc sẽ được chế tạo theo quy trình công nghệ của cùng Nhà máy dựa trên các bản vẽ và tài liệu đã được Đăng kiểm thẩm định cho tàu khác cùng loại.

**7** Đối với các tàu sử dụng nhiên liệu có điểm chớp cháy thấp, các quy trình vận hành và quy trình xử lý sự cố nêu ở của 17.2.2-3 và -4 Phần 8I Mục II của Quy

**Phần 1B, Chương 2****QCVN 54:2019/BGTVT**

chuẩn kỹ thuật quốc gia về phân cấp và đóng tàu biển vỏ thép phải được trình để Đăng kiểm duyệt.

**2.1.3 Trình hồ sơ và các bản vẽ khác**

1 Nếu tàu được dự định đóng mang cấp của Đăng kiểm thì ngoài những bản vẽ và tài liệu yêu cầu ở 2.1.2 phải trình những bản vẽ và các tài liệu sau:

(1) Các đặc tính kỹ thuật của thân tàu và hệ thống máy tàu;

(2) Bản tính mô đun chống uốn nhỏ nhất của mặt cắt ngang ở phần giữa tàu;

(3) Đối với tàu bằng chất dẻo cốt sợi thủy tinh:

(a) Danh mục và số liệu của vật liệu thô;

(b) Kết quả thử nghiệm vật liệu chất dẻo cốt sợi thủy tinh và thử độ bền theo quy định ở Chương 4 Mục II của Quy chuẩn kỹ thuật quốc gia về phân cấp và đóng tàu làm bằng chất dẻo cốt sợi thủy tinh.

(4) Nếu có các quy định cho các trạng thái xếp tải bất thường, các bản vẽ ghi rõ các đặc tính của hàng hóa dự kiến chuyên chở và sự phân bố của chúng;

(5) Các bản vẽ và tài liệu sau đây để thẩm định bản thông báo ổn định thì phải trình thẩm định:

(a) Mặt cắt dọc tâm tàu (ghi rõ việc bố trí, kích thước của kết cấu thân tàu và hàng hóa trên boong được cộng vào diện tích hình chiếu hứng gió và/hoặc tính nổi);

(b) Bản tính ổn định (ghi rõ việc tính toán cụ thể diện tích hình chiếu hứng gió, ảnh hưởng của mặt thoáng và chiều cao trọng tâm lớn nhất cho phép);

(c) Các bản vẽ có chỉ rõ việc bố trí, kích thước và diện tích hình chiếu cạnh của vây giảm lắc, nếu có.

(6) Các bản vẽ để định đường nước chở hàng tương ứng với mạn khô quy định: Các đường cong thủy lực (chỉ rõ lượng chiếm nước và sự thay đổi lượng chiếm nước trên centimet ngâm trong nước ứng với từng mớn nước tới boong mạn khô).

**QCVN 54: 2019/BGTVT****Phần 1B, Chương 2**

(7) Các bản vẽ và tài liệu sau liên quan đến hệ thống máy:

(a) Máy chính và máy phụ (cùng với các phụ kiện)

(i) Động cơ điêzen

Các bản vẽ và tài liệu nêu ở 2.1.3-1(2) và (3) Phần 3.

(ii) Tua bin khí

Các bản vẽ và tài liệu nêu ở 3.1.2-1(2) Phần 3.

(b) Thiết bị truyền động, hệ trục và chân vịt

Các bản vẽ và tài liệu nêu ở 4.1.2-1(2), 5.1.2-1(2) và 5.3.3-1(2) Phần 3.

(c) Nồi hơi, thiết bị hâm bằng dầu nóng, lò đốt rác và bình áp lực

Các bản vẽ và tài liệu nêu ở 6.3.1-1(2) Phần 3.

(d) Máy phụ và đường ống:

Các bản vẽ và tài liệu quy định ở 10.2.2-1(2) Phần 3.

(e) Máy lái

Các bản vẽ và tài liệu quy định ở 9.1.2-1(2) Phần 3

(f) Điều khiển tự động và từ xa

Các bản vẽ và tài liệu quy định ở 12.1.3-1(2) Phần 3

(8) Đối với tàu sử dụng nhiên liệu có điểm chớp cháy thấp, các bản vẽ và tài liệu quy định ở 2.1.3-1(10) Phần 1B Mục II của Quy chuẩn kỹ thuật quốc gia về phân cấp và đóng tàu biển vỏ thép.

(9) Các bản vẽ và tài liệu khác nếu Đăng kiểm thấy cần.

**2** Mặc dù có các yêu cầu quy định ở -1 trên, việc trình các bản vẽ và tài liệu quy định ở -1 trên có thể được miễn giảm một cách thích hợp nếu tàu hoặc hệ thống máy tàu được chế tạo theo một quy trình công nghệ ở cùng một nhà máy trên cơ sở các bản vẽ và tài liệu đã được Đăng kiểm thẩm định cho tàu khác cùng loại.

**Phần 1B, Chương 2****QCVN 54:2019/BGTVT****2.1.4 Sự có mặt của đăng kiểm viên**

1 Đăng kiểm viên phải có mặt khi kiểm tra thân tàu và trang thiết bị trong các bước sau đây:

(1) Khi tiến hành thử vật liệu được quy định ở Phần 7A Mục II của Quy chuẩn kỹ thuật quốc gia về phân cấp và đóng tàu biển vỏ thép;

(2) Khi vật liệu hoặc các chi tiết được chế tạo ở nơi khác mà được lắp lên tàu giám sát;

(3) Khi tiến hành thử mối hàn theo quy định ở Phần 6 Mục II của Quy chuẩn kỹ thuật quốc gia về phân cấp và đóng tàu biển vỏ thép;

(4) Khi chế tạo các chi tiết kết cấu trong xưởng hoặc lắp ráp từng phân đoạn;

(5) Khi đấu các phân đoạn;

(6) Khi tiến hành thử thủy lực, thử kín nước, thử không phá hủy;

(7) Khi hoàn thành công việc đóng thân tàu;

(8) Khi tiến hành thử hoạt động các thiết bị đóng các lỗ khoét, thử các thiết bị điều khiển từ xa, thử thiết bị lái, thiết bị neo, thiết bị chằng buộc, đường ống v.v...;

(9) Khi lắp đặt bánh lái, kiểm tra độ bằng phẳng của dải tôn giữa đáy, đo các kích thước chính của tàu, đo độ biến dạng của thân tàu v.v...;

(10) Khi máy tính kiểm soát tải trọng được lắp đặt lên tàu phù hợp với các yêu cầu của 4.1.4-3 Phần 2 của Quy chuẩn này;

(11) Khi kẻ đường nước chở hàng tương ứng với mạn khô đã được quy định;

(12) Khi tiến hành thử nghiêng;

(13) Khi tiến hành thử đường dài;

(14) Khi lắp đặt các thiết bị phát hiện và dập cháy cũng như khi tiến hành thử hoạt động của chúng;

(15) Đối với tàu bằng chất dẻo cốt sợi thủy tinh:

(a) Khi tiến hành thử vật liệu theo quy định ở Chương 4 Mục II của Quy chuẩn kỹ thuật quốc gia về phân cấp và đóng tàu làm bằng chất dẻo cốt sợi thủy tinh;

**QCVN 54: 2019/BGTVT****Phần 1B, Chương 2**

(b) Khi tiến hành thử độ bền theo quy định ở Chương 4 Mục II của Quy chuẩn kỹ thuật quốc gia về phân cấp và đóng tàu làm bằng chất dẻo cốt sợi thủy tinh;

(c) Khi được Đăng kiểm chỉ định trong quá trình định dạng thân tàu;

(d) Khi đấu nối các biên dạng thân tàu (ví dụ: vỏ liên kết với boong).

(16) Khi gắn số nhận dạng tàu;

(17) Khi Đăng kiểm cho là cần thiết.

**2** Những bước công nghệ sau, liên quan đến hệ thống máy tàu đòi hỏi sự có mặt của đăng kiểm viên:

(1) Khi tiến hành thử nghiệm vật liệu của các bộ phận chính của hệ thống máy tàu được quy định ở Phần 7A Mục II của Quy chuẩn kỹ thuật quốc gia về phân cấp và đóng tàu biển vỏ thép;

(2) Các bộ phận chính của các máy

(a) Khi tiến hành các công việc thử được quy định ở Phần 3 hoặc Phần 4 Mục II của Quy chuẩn kỹ thuật quốc gia về phân cấp và đóng tàu biển vỏ thép;

(b) Khi các vật liệu áp dụng cho các bộ phận được lắp đặt lên tàu;

(c) Khi kết thúc việc gia công các bộ phận chính và nếu cần thì có mặt vào thời điểm thích hợp trong quá trình gia công;

(d) Đối với các kết cấu hàn, trước khi bắt đầu hàn và sau khi việc hàn đã kết thúc;

(e) Khi tiến hành thử ở xưởng.

(3) Khi máy móc quan trọng được lắp đặt lên tàu;

(4) Khi tiến hành thử hoạt động các thiết bị điều khiển từ xa các thiết bị đóng các lỗ khoét, thiết bị điều khiển từ xa của cơ cấu, các thiết bị điều khiển tự động, thiết bị lái, thiết bị chằng buộc, đường ống v.v...;

(5) Khi tiến hành thử đường dài;

(6) Khi Đăng kiểm cho là cần thiết.

**Phần 1B, Chương 2****QCVN 54:2019/BGTVT**

**3** Đối với tàu sử dụng nhiên liệu có điểm chớp cháy thấp, ngoài việc thử quy định ở -1 và -2, đăng kiểm viên phải có mặt trong quá trình tiến hành các thử nghiệm nêu ở Phần 8I Mục II của Quy chuẩn kỹ thuật quốc gia về phân cấp và đóng tàu biển vỏ thép.

**4** Những yêu cầu quy định ở -1 đến -3 có thể được sửa đổi có xét đến tình trạng thực tế của thiết bị, quy trình quản lý kỹ thuật và chất lượng sản phẩm của nhà máy, trừ trường hợp thử đường dài.

**5** Đối với các thử nghiệm quy định ở -1 đến -3 trên, người đề nghị thử phải xây dựng các kế hoạch thử để Đăng kiểm soát xét trước khi thực hiện thử. Bản ghi kết quả thử và/hoặc kết quả đo phải được trình Đăng kiểm nếu yêu cầu.

**2.1.5 Thử thủy lực và thử kín nước**

**1** Tiến hành thử thủy lực, thử kín nước khi kiểm tra phân cấp trong quá trình đóng mới phải phù hợp với những yêu cầu sau:

(1) Thân tàu và trang thiết bị:

(a) Tiến hành thử thủy lực và thử kín nước sau khi mọi việc liên quan đến tính kín nước đã hoàn tất nhưng trước khi sơn, phù hợp với các yêu cầu quy định ở Bảng 1B/3.1;

(b) Đăng kiểm có thể xem xét để bỏ qua một phần hoặc toàn bộ các công việc thử bằng vòi rồng nếu thấy phù hợp;

(c) Nếu được Đăng kiểm chấp nhận, việc thử kín nước ở trạng thái nổi có thể được thay bằng việc thử kín khí với điều kiện là một số kết nhất định do Đăng kiểm chỉ định phải được thử thủy lực ở trạng thái nổi như quy định ở Bảng 1B/3.1.

(2) Hệ thống máy tàu

Việc thử thủy lực, thử sự rò rỉ hoặc độ kín khí phải được tiến hành theo quy định ở từng Chương của Phần 3 có liên quan tới kiểu hệ thống máy tàu.

**2.1.6 Các tài liệu phải duy trì ở trên tàu**

**1** Khi kết thúc kiểm tra phân cấp, đăng kiểm viên phải xác nhận rằng phiên bản cuối cùng của các bản vẽ, hồ sơ, sổ tay, tài liệu sau đây nếu áp dụng, có ở trên tàu:

**QCVN 54: 2019/BGTVT****Phần 1B, Chương 2**

(1) Các tài liệu được thẩm định bởi Đăng kiểm

(a) Hướng dẫn xếp tải (4.1.4-2 Phần 2);

(b) Thông báo ổn định (1.7.2 Phần 6);

(c) Các quy trình vận hành đối với tàu sử dụng nhiên liệu có điểm chớp cháy thấp (17.2.2-3 Phần 8I Mục II của Quy chuẩn kỹ thuật quốc gia về phân cấp và đóng tàu biển vỏ thép);

(d) Các quy trình xử lý sự cố đối với tàu sử dụng nhiên liệu có điểm chớp cháy thấp (17.2.2-4 Phần 8I Mục II của Quy chuẩn kỹ thuật quốc gia về phân cấp và đóng tàu biển vỏ thép);

(e) Sơ đồ kiểm soát cháy (3.5.1 Phần 5).

(2) Các tài liệu hướng dẫn khác v.v....

(a) Bản sao Bộ luật quốc tế về an toàn đối với tàu sử dụng nhiên liệu khí hoặc có điểm chớp cháy thấp (IGF Code) hoặc các quy định quốc gia tương ứng với các quy định của Bộ luật (theo 17.2.2-1 Phần 8I Mục II của Quy chuẩn kỹ thuật quốc gia về phân cấp và đóng tàu biển vỏ thép);

(b) Báo cáo tính toán tổng méo sóng hài (THD) (1.1.6 Phần 4 Mục II của Quy chuẩn kỹ thuật quốc gia về phân cấp và đóng tàu biển vỏ thép);

(c) Hướng dẫn vận hành bộ lọc sóng hài (1.1.6 Phần 4 Mục II của Quy chuẩn kỹ thuật quốc gia về phân cấp và đóng tàu biển vỏ thép).

(3) Hồ sơ đóng tàu nêu ở 2.1.8, áp dụng đối với tàu có tổng dung tích từ 500 trở lên hoạt động tuyến quốc tế.

**2** Khi xem xét mục đích sử dụng, đặc điểm của tàu v.v..., Đăng kiểm có thể yêu cầu trình bổ sung các hồ sơ khác, nếu thấy cần thiết.

**3** Đối với các tàu có tổng dung tích (GT) bằng và lớn hơn 500 hoạt động tuyến quốc tế, tất cả các hồ sơ liệt kê ở -1 nói trên đều phải ghi số nhận dạng của tàu (số IMO).

**Phần 1B, Chương 2****QCVN 54:2019/BGTVT**

4 Khi kết thúc kiểm tra phân cấp, đăng kiểm viên phải xác nhận rằng các giấy chứng nhận kiểm tra và thử thỏa mãn của các thiết bị sau phải lưu trên tàu:

- (1) Bơm cứu hỏa (bao gồm bơm cứu hỏa sự cố);
- (2) Họng và đầu phun cứu hỏa;
- (3) Bình chữa cháy (bao gồm cả chất nạp dự trữ);
- (4) Bộ đồ trang bị cho người chữa cháy;
- (5) Thiết bị thở thoát nạn sự cố;
- (6) Hệ thống chữa cháy cố định;
- (7) Các tấm chặn lửa và các cửa đóng bằng cơ giới;
- (8) Hệ thống phát hiện và báo cháy cố định và hệ thống phun nước tự động;
- (9) Vật liệu chống cháy;
- (10) Các thiết bị bổ sung đối với tàu chở hàng nguy hiểm (trang thiết bị điện phòng nổ, hệ thống phát hiện, bộ quần áo bảo vệ, các bình chữa cháy di động và hệ thống phun sương);
- (11) Cửa kín nước phía dưới boong mạn khô;
- (12) Cửa hút lô.

**2.1.7 Các bản vẽ hoàn công**

1 Khi kết thúc kiểm tra phân cấp, người đề nghị phân cấp tàu phải chuẩn bị các bản vẽ hoàn công sau đây để trình Đăng kiểm:

- (1) Bố trí chung;
- (2) Mặt cắt ngang giữa tàu, các bản vẽ ghi đủ kích thước (kết cấu cơ bản), các bản vẽ boong, khai triển tôn vỏ, các vách ngang, bản vẽ bánh lái, trục lái và các bản vẽ các nắp đậy khoang hàng;
- (3) Sơ đồ đường ống hàng, dẫn và hút nước đáy tàu;



**QCVN 54: 2019/BGTVT****Phần 1B, Chương 2**

- (4) Sơ đồ phòng chống cháy;
- (5) Bố trí thiết bị chữa cháy;
- (6) Các bản vẽ và thông tin chỉ rõ tầm nhìn lâu lái.

**2.1.8 Hồ sơ đóng tàu**

1 Đối với tàu có tổng dung tích từ 500 trở lên hoạt động tuyến quốc tế, hồ sơ đóng tàu phải có những tài liệu cần thiết như bản vẽ, sơ đồ, sổ tay và các tài liệu. Hồ sơ đóng tàu này phải có ở trên tàu. Các tài liệu trùng với yêu cầu ở 2.1.6 không cần phải có theo yêu cầu của phần này.

- (1) Hồ sơ hoàn công theo yêu cầu ở 2.1.7;
- (2) Các sổ tay và tài liệu sau:
  - (a) Sổ tay bảo dưỡng và vận hành các cửa và các cửa trong;
  - (b) Sơ đồ kiểm soát tai nạn;
  - (c) Hướng dẫn xếp tải (4.1.4-2 Phần 2);
  - (d) Thông báo ổn định (1.7.2 Phần 6).
- (3) Sổ tay tiếp cận kết cấu tàu;
- (4) Bản sao chứng chỉ của thép rèn và thép đúc hàn vào kết cấu thân tàu;
- (5) Sơ đồ chỉ rõ khu vực, kích thước và chi tiết của các thiết bị tạo thành một phần kín nước của thân tàu, bao gồm cả đường ống;
- (6) Kế hoạch ngăn ngừa ăn mòn;
- (7) Sơ đồ và tài liệu đối với kiểm tra dưới nước;
- (8) Sơ đồ vào ụ;
- (9) Sơ đồ và tài liệu đối với hệ thống chống hà (2.2.2 Mục II của Quy chuẩn kỹ thuật quốc gia về hệ thống chống hà tàu biển);
- (10) Kế hoạch thử, bảng ghi và các số liệu đo đạc v.v...

## Phần 1B, Chương 2

## QCVN 54:2019/BGTVT

Bảng 1B/3.1 Thử thủy lực

STT	Vị trí áp dụng	Kiểu thử và áp suất thử hoặc cột áp thử	Ghi chú
1	Đáy đôi	Thử thủy lực có cột nước đến đỉnh của ống thông hơi	-
2	Các kết sâu	Thử thủy lực có cột nước đến đỉnh của ống tràn	Nếu tiến hành thử thủy lực ở cầu tàu với cột áp đã quy định gặp khó khăn thì việc thử này có thể thực hiện ở trạng thái hành trình
3	Các khoang đuôi và khoang ống bao trục	Thử thủy lực với áp suất thử là chiều cao cột nước tính đến đường nước chở hàng	Nếu chúng được dùng làm các kết, thì phải tiến hành thử như quy định ở hạng mục số 2
4	Các khoang mũi	Đối với các phần nằm trên đường nước, thử bằng vòi rồng với áp suất không nhỏ hơn 0,2 MPa	
5	Hầm xích neo nằm ở phía sau vách chống va	Thử thủy lực với áp suất cột nước đến đỉnh hầm xích neo	-
6	Tôn vỏ	Thử bằng vòi rồng với áp suất nước không nhỏ hơn 0,2 MPa	Đối với tôn vỏ tương ứng với hạng mục số 1 đến hạng mục số 5 phải được thử như quy định cột tương ứng
7	Boong kín nước		Đối với tôn boong tương ứng với hạng mục số 2 đến hạng mục số 5 phải được thử như quy định cột tương ứng

**QCVN 54: 2019/BGTVT****Phần 1B, Chương 2**

8	Vách kín nước và các phần hõm của vách		Nếu bao quanh các kết cấu, khoang mũi, khoang đuôi phải được thử như quy định cột tương ứng
9	Hầm trục và các hầm kín nước khác		
10	Hầm hàng có nắp thép kín nước		Các nắp hầm hàng phải ở vị trí đóng kín khi thử
11	Bánh lái lưu tuyến	Thử kín khí với áp suất bằng 0,05 MPa	-

**Chú thích:**

Việc thử các ống phải theo yêu cầu quy định ở 1.3.1(6), 1.3.2(11) và 1.3.2(13) Phần 3 của Quy chuẩn này.

**2.2 Kiểm tra phân cấp tàu không có giám sát của Đăng kiểm trong đóng mới****2.2.1 Quy định chung**

1 Khi kiểm tra phân cấp những tàu được đóng không có sự giám sát của Đăng kiểm, phải tiến hành đo kích thước cơ cấu thực tế thuộc các phần chính của tàu để bổ sung vào nội dung kiểm tra thân tàu và trang thiết bị, hệ thống máy tàu, trang bị phòng, phát hiện và chữa cháy, phương tiện thoát nạn, trang bị điện và ổn định như yêu cầu đối với đợt kiểm tra định kỳ tương ứng với tuổi tàu để xác nhận rằng chúng thỏa mãn những yêu cầu có liên quan của Quy chuẩn này. Đối với tàu đòi hỏi phải kê dấu hiệu mạn khô và đường nước tương ứng thì phải xác định mạn khô và phải kê đường nước tương ứng với mạn khô đã được quy định.

2 Đối với các tàu được kiểm tra phân cấp không có giám sát của Đăng kiểm trong đóng mới thì phải trình các bản vẽ và tài liệu như quy định ở 2.1 của Chương này cho Đăng kiểm để thẩm định.

3 Ngoài các bản vẽ và tài liệu được quy định ở -2 trên, đối với các tàu được trang bị tài liệu hướng dẫn xếp tải và máy tính kiểm soát tải trọng phù hợp với các

**Phần 1B, Chương 2****QCVN 54:2019/BGTVT**

yêu cầu ở 4.1.4-2 và 4.1.4-3 Phần 2 của Quy chuẩn này thì tài liệu hướng dẫn xếp tải bao gồm các điều kiện xếp hàng đặc biệt cùng với các bản vẽ và tài liệu có liên quan để lắp đặt máy tính kiểm soát tải trọng phải được trình cho Đăng kiểm để thẩm định.

**4** Đối với các tàu sử dụng nhiên liệu có điểm cháy thấp, các quy trình vận hành và quy trình xử lý sự cố nêu ở 17.2.2-3 và -4 Phần 8I Mục II của Quy chuẩn kỹ thuật quốc gia về phân cấp và đóng tàu biển vỏ thép phải được trình cho Đăng kiểm duyệt.

**5** Mặc dù có quy định ở -2, đối với các tàu đã được phân cấp bởi các tổ chức phân cấp khác được Đăng kiểm công nhận hoặc các tổ chức phân cấp thuộc Hiệp hội các tổ chức phân cấp tàu quốc tế (IACS) thì các hồ sơ và bản vẽ phải trình cho Đăng kiểm kiểm tra có thể chỉ cần như sau:

(1) Thân tàu:

(a) Bố trí chung;

(b) Các mặt cắt ngang vùng giữa tàu;

(c) Kết cấu cơ bản;

(d) Khai triển tôn vỏ;

(e) Bố trí ống;

(f) Bánh lái;

(g) Sóng đuôi;

(h) Tuyến hình (đối với các trường hợp cần xác định lại mạn khô);

(i) Đường cong thủy lực;

(j) Nắp hầm hàng;

(k) Bản tính dung tích tàu hoặc bản số liệu dung tích tàu (nếu cần kiểm tra dung tích của tàu).

(2) Hệ thống máy tàu và trang bị điện:

(a) Các đặc tính kỹ thuật của hệ thống máy;

**QCVN 54: 2019/BGTVT****Phần 1B, Chương 2**

- (b) Bố trí chung buồng máy;
  - (c) Nồi hơi và các thiết bị phụ của nồi hơi;
  - (d) Bố trí các ống trong buồng máy;
  - (e) Hệ trục chân vịt và trục trong ống bao trục;
  - (f) Thiết bị lái;
  - (g) Sơ đồ hệ thống điều khiển, hệ thống giám sát và báo động (đối với các tàu buồng máy không có người trực theo chu kỳ);
  - (h) Sơ đồ hệ thống điện.
- (3) Các báo cáo, biên bản kiểm tra tàu hoặc bản sao của chúng;
- (4) Bản sao giấy chứng nhận phân cấp, các giấy chứng nhận theo luật và giấy chứng nhận đăng ký tàu;
- (5) Các hồ sơ, tài liệu khác về các đặc trưng và lịch sử của tàu (nếu có).

**6** Mặc dù có quy định ở -1, đối với các tàu đã được phân cấp bởi các tổ chức phân cấp khác được Đăng kiểm công nhận hoặc các tổ chức phân cấp thuộc Hiệp hội các tổ chức phân cấp tàu quốc tế (IACS) thì nội dung kiểm tra phân cấp các tàu được đóng không có giám sát của Đăng kiểm có thể được thực hiện với khối lượng tối thiểu như sau, dựa vào tuổi tàu và tình trạng kiểm tra phân cấp của tổ chức phân cấp trước đây của tàu:

- (1) Kiểm tra thân tàu:
- (a) Đối với các tàu dưới 5 tuổi, nội dung kiểm tra phải như nội dung của kiểm tra hàng năm;
  - (b) Đối với các tàu từ 5 đến dưới 10 tuổi, nội dung kiểm tra phải bao gồm nội dung của kiểm tra hàng năm và kiểm tra một số kết dẫn đại diện;
  - (c) Đối với các tàu từ 10 tuổi đến dưới 20 tuổi, nội dung kiểm tra phải bao gồm nội dung của kiểm tra hàng năm và kiểm tra một số kết dẫn và khoang hàng đại diện;
  - (d) Đối với tất cả các tàu từ 20 tuổi trở lên, nội dung kiểm tra phải như nội dung của kiểm tra định kỳ;

**Phần 1B, Chương 2****QCVN 54:2019/BGTVT**

(e) Trong trường hợp áp dụng các yêu cầu ở (a) đến (d) trên, nếu tàu chưa đến hạn lên đà vào thời điểm kiểm tra, Đăng kiểm có thể xem xét để chấp nhận kiểm tra dưới nước thay cho kiểm tra trên đà;

(f) Khi áp dụng các yêu cầu ở (a) đến (e) trên, có thể thực hiện như sau:

- Nếu kiểm tra phân cấp được coi như kiểm tra chu kỳ để duy trì cấp thì Đăng kiểm có thể xem xét chấp nhận các kết quả đo chiều dày của tổ chức phân cấp trước đây của tàu nếu chúng được thực hiện trong cửa sổ kiểm tra quy định của kiểm tra chu kỳ đó.

- Nếu kiểm tra phân cấp không được coi như kiểm tra chu kỳ để duy trì cấp thì Đăng kiểm có thể xem xét chấp nhận các kết quả đo chiều dày của tổ chức phân cấp trước đây của tàu nếu chúng được thực hiện trong phạm vi 15 tháng trước khi hoàn thành kiểm tra phân cấp để vào cấp của Đăng kiểm nếu nó nằm trong phạm vi của kiểm tra định kỳ, trong phạm vi 18 tháng trước khi hoàn thành kiểm tra phân cấp để vào cấp của Đăng kiểm nếu nó nằm trong phạm vi của kiểm tra trung gian.

Trong cả hai trường hợp, các kết quả đo chiều dày phải được Đăng kiểm soát xét sự phù hợp với các yêu cầu kiểm tra áp dụng và phải đo kiểm tra đến mức độ Đăng kiểm thấy phù hợp.

(g) Trong trường hợp áp dụng các yêu cầu ở (c) và (d) trên, có thể không yêu cầu việc thử kết đối với các tàu trên 15 tuổi như một phần của kiểm tra phân cấp để vào cấp của Đăng kiểm trừ khi kiểm tra vào cấp được coi như đợt kiểm tra chu kỳ để duy trì cấp. Nếu kiểm tra phân cấp để vào cấp của Đăng kiểm được coi như kiểm tra chu kỳ để duy trì cấp, Đăng kiểm có thể xem xét chấp nhận việc thử kết được thực hiện bởi tổ chức đăng kiểm trước đây nếu chúng được thực hiện trong phạm vi cửa sổ kiểm tra áp dụng của kiểm tra chu kỳ đó.

(2) Hệ thống máy tàu và trang bị điện:

Phải kiểm tra chung tất cả các máy quan trọng, đặc biệt, phải bao gồm:

(a) Thiết bị đốt dầu của nồi hơi, bộ tiết kiệm và thiết bị sinh hơi phải được kiểm tra trong các điều kiện làm việc. Việc điều chỉnh các van an toàn của các thiết bị này phải được xác nhận lại bằng cách kiểm tra các biên bản kiểm tra của tàu;

**QCVN 54: 2019/BGTVT****Phần 1B, Chương 2**

(b) Tất cả các bình chịu áp lực;

(c) Điện trở cách điện, các bộ ngắt mạch máy phát điện, các rơ le ngắt ưu tiên và bộ điều tốc động cơ lai máy phát phải được thử; khả năng làm việc song song và phân chia tải của các máy phát phải được kiểm tra xác nhận;

(d) Trong mọi trường hợp, các đèn và thiết bị chỉ báo hàng hải, các nguồn điện làm việc và dự phòng của chúng phải được xác nhận lại;

(e) Các bơm hút khô, bơm chữa cháy sự cố và điều khiển từ xa các van dầu, bơm dầu đốt, bơm dầu bôi trơn và các quạt thông gió cưỡng bức phải được kiểm tra trong các điều kiện làm việc;

(f) Các thiết bị tái tuần hoàn và làm sạch băng (nếu có và nếu tiếp tục sử dụng sau khi vào cấp);

(g) Máy chính và tất cả các máy phụ cần thiết cho hoạt động của tàu trên biển cùng với các thiết bị điều khiển chính và máy lái phải được thử trong các điều kiện làm việc. Thiết bị lái phụ cũng phải được thử. Việc thử đi biển ngắn phải được thực hiện nếu Đăng kiểm thấy cần thiết khi tàu đã bị dừng hoạt động trong thời gian dài;

(h) Thiết bị khởi động ban đầu phải được xác nhận lại;

(i) Trong trường hợp kiểm tra phân cấp để vào cấp của Đăng kiểm đối với tàu tại thời điểm bàn giao tàu, các nội dung nêu ở (b) đến (h) trên, việc xác nhận lại có thể bằng cách xem xét biên bản của tàu.

**2.2.2 Thử thủy lực và thử kín nước**

1 Khi kiểm tra phân cấp được quy định ở 2.2.1 trên, thử đường dài phải được thực hiện sau khi thử thủy lực và thử kín nước, phù hợp với các yêu cầu quy định ở (1) và (2) dưới đây, máy móc phải ở trạng thái tốt, áp suất làm việc của nồi hơi phải được xác định, van an toàn phải được điều chỉnh và việc thử lượng tích hơi của nồi hơi phải được tiến hành. Trừ việc thử thủy lực các nồi hơi và bình chịu áp lực mà các bộ phận quan trọng của chúng vừa mới được sửa chữa, các đường ống hơi

**Phần 1B, Chương 2****QCVN 54:2019/BGTVT**

chính, các bình chứa khí mà không thể kiểm tra bên trong và việc thử rò rỉ khí ga của các máy lạnh ở trên tàu, các công việc thử nghiệm có thể được miễn giảm nếu Đăng kiểm thấy phù hợp.

(1) Các đáy đôi, các kết mũi và đuôi, các kết, các khoang cách ly, khoang xích nằm ở phía sau vách chống va, các vách kín nước và các hầm trục phải được thử theo quy định của Bảng 1B/3.1;

(2) Thử thủy lực phải được thực hiện đối với hệ thống máy như quy định ở các Chương liên quan của Quy chuẩn này.

**2.2.3 Các tài liệu phải duy trì ở trên tàu**

Khi kết thúc kiểm tra phân cấp, các hồ sơ theo yêu cầu ở 2.1.6 phải có ở trên tàu.

**2.3 Thử nghiêng và thử đường dài****2.3.1 Thử nghiêng**

1 Khi kiểm tra phân cấp tàu, phải tiến hành thử nghiêng sau khi kết thúc giai đoạn đóng tàu. Trên tàu phải có bản Thông báo ổn định đã được tính toán dựa trên kết quả thử nghiêng của tàu và bản Thông báo ổn định này phải được Đăng kiểm thẩm định.

2 Khi kiểm tra phân cấp các tàu được đóng không có giám sát của Đăng kiểm, Đăng kiểm có thể miễn thử nghiêng nếu như có đầy đủ thông tin dựa vào kết quả thử nghiêng trước và tàu không bị hoán cải hoặc sửa chữa làm thay đổi tính ổn định của tàu.

3 Đăng kiểm có thể miễn giảm việc thử nghiêng cho từng tàu nếu có đầy đủ số liệu từ cuộc thử nghiêng của các tàu đóng cùng loạt dựa trên cơ sở nêu ở (1) dưới đây hoặc có được số liệu tàu không từ các phương tiện phù hợp khác được Đăng kiểm thẩm định.

(1) Phải tiến hành đo khối lượng tàu không và phải xác nhận rằng độ lệch về giá trị khối lượng tàu không giữa (a) và (b) dưới đây không lớn hơn 2% giá trị



**QCVN 54: 2019/BGTVT****Phần 1B, Chương 2**

tính ở (b), và độ lệch hoành độ trọng tâm tàu không giữa (a) và (b) không lớn hơn 1% chiều dài giữa hai trụ.

(a) Khối lượng tàu không và hoành độ trọng tâm tàu không của tàu đang xét;

(b) Khối lượng tàu không và hoành độ trọng tâm tàu không của tàu đóng trong cùng loạt hoặc các giá trị được xác định dựa trên các tính toán chi tiết liên quan tới các thay đổi trong trường hợp tàu đang xét có thay đổi so với tàu đóng trong cùng loạt.

**2.3.2 Thử đường dài**

1 Khi kiểm tra phân cấp tất cả các tàu, phải tiến hành thử đường dài theo quy định từ (1) đến (11) dưới đây trong điều kiện tàu đủ tải, thời tiết tốt và biển lặng, ở vùng biển không hạn chế độ sâu. Tuy nhiên, nếu việc thử đường dài không được thực hiện trong điều kiện đủ tải thì có thể thử với điều kiện tải thích hợp.

**(1) Thử tốc độ**

Tốc độ của tàu phải được đo khi hành trình ứng với công suất liên tục lớn nhất của máy chính trên một đoạn hành trình có chiều dài được xác định trước.

(2) Thử lùi phải được thực hiện phù hợp với quy định ở (a) và (b) dưới đây:

(a) Trong khi tàu đang chạy tiến ứng với công suất liên tục lớn nhất của máy chính, lệnh lùi hết tốc và đảo chiều từ chạy tiến sang chạy lùi hết tốc được thực hiện càng nhanh càng tốt, và phải kiểm tra xác nhận đặc tính lùi và đặc tính dừng của tàu. Khi áp dụng quy định này, việc thử nói trên phải được tiến hành tại mọi vị trí điều khiển trong trường hợp có nhiều vị trí điều khiển việc đảo chiều từ chạy tiến sang chạy lùi;

(b) Phải kiểm tra để xác nhận rằng hệ thống máy thực hiện các chức năng một cách bình thường khi tàu chạy lùi. Máy chính phải được duy trì ở tốc độ lớn hơn 70% vòng quay liên tục lớn nhất cho đến khi tốc độ vòng quay khi lùi đạt mức ổn định.

**(3) Thử thiết bị lái, thử chuyển đổi từ lái chính sang lái phụ**

Thiết bị lái phải được thử như dưới đây. Tuy nhiên, việc thử nêu ở (d), (f) và (g) có thể được tiến hành khi tàu đang neo hoặc cập bờ.

**Phần 1B, Chương 2****QCVN 54:2019/BGTVT**

(a) Thử khả năng lái quy định ở 9.2.2 và 9.2.3 Phần 3. Nếu tàu không thể thực hiện thử ở chiều chìm đầy tải thì việc thử ở chiều chìm khác có thể được đặc biệt xem xét;

(b) Thử hoạt động của các bộ nguồn, bao gồm việc chuyển đổi giữa các bộ nguồn;

(c) Thử cách ly một bộ nguồn phục vụ hệ thống lái, kiểm tra thời gian khôi phục khả năng lái;

(d) Thử hệ thống nạp lại chất lỏng thủy lực;

(e) Thử hoạt động điều khiển, bao gồm cả chuyển đổi giữa 2 hệ thống điều khiển, chuyển đổi giữa hệ thống điều khiển và thiết bị điều khiển được trang bị trong buồng máy lái và chuyển đổi giữa lái tự động và lái tay;

(f) Thử phương tiện liên lạc giữa buồng lái và buồng máy lái;

(g) Thử chức năng các thiết bị chỉ báo báo động, thiết bị chỉ báo góc lái và các bộ nguồn theo yêu cầu ở Chương 9 Phần 3.

(4) Thử quay vòng phải được thực hiện khi máy chính chạy ở 50% vòng quay liên tục lớn nhất để xác nhận thiết bị lái hoạt động trơn tru và đúng trình tự và để xác nhận là tàu không bị nghiêng quá mức. Trong quá trình thử quay vòng nếu tàu bị nghiêng thì không chấp nhận việc mép boong bị nhúng nước.

Trong từng trường hợp cụ thể, Đăng kiểm có thể xem xét miễn giảm thử quay vòng cho từng tàu với điều kiện phải có đầy đủ số liệu thử quay vòng của các tàu đóng cùng loại.

(5) Xác nhận không có trục trặc trong điều kiện hoạt động của máy cũng như vận hành tàu trong lúc thử đường dài. Hệ thống máy phải được thử thỏa mãn các yêu cầu ở 2.3.2-1(5) Phần 1B Mục II của Quy chuẩn kỹ thuật quốc gia về phân cấp và đóng tàu biển vỏ thép.

(6) Thử hoạt động các tời neo phải phù hợp với các quy định ở 2.3.2-1(6) Phần 1B Mục II của Quy chuẩn kỹ thuật quốc gia về phân cấp và đóng tàu biển vỏ thép.

(7) Thử hoạt động hệ thống điều khiển tự động và điều khiển từ xa của máy chính hoặc chân vịt biến bước, nồi hơi và tổ máy phát điện.

**QCVN 54: 2019/BGTVT****Phần 1B, Chương 2****(a) Máy chính hoặc chân vịt biến bước**

(i) Máy chính hoặc chân vịt biến bước phải được thử khởi động, thử tiến - lùi và thử chạy trong toàn bộ dải công suất bằng các thiết bị điều khiển từ xa ở trạm điều khiển chính hoặc trạm điều khiển chính trên buồng lái;

(ii) Ngoài việc thử tăng giảm công suất, thử hoạt động máy chính hoặc chân vịt biến bước sử dụng thiết bị điều khiển trên buồng lái phải được thực hiện phù hợp với yêu cầu của Đăng kiểm;

(iii) Nếu có từ 2 trạm điều khiển máy chính hoặc chân vịt biến bước, phải thử chuyển đổi điều khiển khi tàu đang chạy tiến và đang chạy lùi. Nếu việc chuyển đổi điều khiển của các thiết bị điều khiển từ xa máy chính hoặc chân vịt biến bước được thiết kế để thực hiện ở trạng thái dừng của máy chính thì phải thực hiện việc thử nêu trên khi máy chính dừng hoạt động;

(iv) Sau khi hoàn thành việc thử chuyển đổi điều khiển như nêu ở (ii) trên thì phải tiến hành thử để chứng minh rằng máy chính hoặc chân vịt biến bước có thể được vận hành trơn tru từ các trạm điều khiển tương ứng.

**(b) Nồi hơi**

(i) Đối với các nồi hơi phụ quan trọng, phải xác nhận rằng chúng có thể cấp hơi ổn định cho máy phụ cần thiết cho máy chính của tàu mà không cần vận hành bằng tay;

(ii) Nếu sử dụng bộ tiết kiệm khí xả để tạo nguồn hơi cấp cho tua bin dẫn động máy phát và việc cấp hơi từ nồi hơi được thực hiện tự động trong trường hợp máy chính hoạt động ở trạng thái công suất thấp thì phải thử hoạt động của các thiết bị điều khiển tự động cho hệ thống này.

**(c) Các tổ máy phát điện**

Nếu các máy phát cấp nguồn điện cho các tải cần thiết để đẩy tàu và nguồn dẫn động chúng phụ thuộc vào hệ thống đẩy tàu thì phải thử hoạt động của các hệ thống điều khiển tự động hoặc điều khiển từ xa của các tổ máy phát.

**Phần 1B, Chương 2****QCVN 54:2019/BGTVT**

(8) Thử tích hơi của nồi hơi phải phù hợp với các quy định ở 2.3.2-1(8) Phần 1B Mục II của Quy chuẩn kỹ thuật quốc gia về phân cấp và đóng tàu biển vỏ thép.

(9) Đo dao động xoắn của hệ trục (nếu quy định) phải phù hợp với các quy định ở 5.4 Phần 3.

(10) Kiểm tra xác nhận Báo cáo tính toán tổng méo sóng hài và Hướng dẫn vận hành bộ lọc sóng hài. Đối với việc kiểm tra xác nhận Báo cáo tính toán tổng méo sóng hài thì phải đo các giá trị tổng méo sóng hài của thanh cái để xác nhận các giá trị đó không vượt quá giới hạn cho phép nêu trong Báo cáo.

(11) Thử các mục khác, nếu Đăng kiểm thấy cần thiết. Trong đó, ít nhất phải bao gồm việc thử nêu ở từ (a) đến (c) dưới đây:

(a) Đối với các tàu có nhiều chân vịt hoặc nhiều thiết bị đẩy kiểu phụt nước, thử đường dài phải được thực hiện với giả định rằng một hoặc nhiều chân vịt hoặc thiết bị đẩy kiểu phụt nước không hoạt động do bị hỏng để xác nhận rằng tàu có thể điều động được trong tình trạng như vậy;

(b) Nếu tàu có trang bị các thiết bị hỗ trợ quay trở tàu hoặc dừng tàu thì phải thử hoạt động của các thiết bị đó;

(c) Trong trường hợp bánh răng của hệ thống đẩy tàu có tổng chiều rộng bề mặt bánh răng (nếu là bánh răng xoắn kép thì bao gồm cả khe hở ở tâm) lớn hơn 300 mm hoặc trong trường hợp tỷ số tổng chiều rộng bề mặt bánh răng chia cho đường kính vòng chia lớn hơn 2 thì phải kiểm tra xác nhận đầu tiếp xúc các răng bằng cách sử dụng một lớp sơn phù hợp được quét mỏng và đều trên mỗi cạnh của răng.

**2** Kết quả thử quy định ở -1 trên phải được trình cho Đăng kiểm để làm hồ sơ thử tàu đường dài.

**3** Trong trường hợp kiểm tra phân cấp đối với các tàu không có giám sát của Đăng kiểm trong đóng mới thì có thể miễn giảm các yêu cầu thử nêu trên, với điều kiện có đủ số liệu trong lần thử trước và tàu không có thay đổi làm ảnh hưởng đến kết quả thử quy định ở -1 trên, kể từ lần thử trước.

## **2.4 Các thay đổi**

### **2.4.1 Kiểm tra các phần thay đổi**

Trong trường hợp các tàu được Đăng kiểm phân cấp phải sửa chữa, hoán cải, thay đổi (sau đây gọi là hoán cải) và trang bị lại liên quan đến hoán cải, các tàu đó tiếp tục ít nhất phải tuân theo mọi yêu cầu phải áp dụng trước đây. Ngoài ra, nếu các tàu đó được đóng trước ngày mà các bổ sung sửa đổi thích hợp có hiệu lực thì, về nguyên tắc, phải tuân theo mọi yêu cầu áp dụng cho các tàu được đóng vào hoặc sau ngày đó, đến mức độ ít nhất là bằng mức độ mà chúng phải áp dụng trước khi hoán cải. Đối với các hoán cải liên quan đến các thông số chính của tàu thì kết cấu thân tàu, máy tàu và thiết bị của tàu phải thỏa mãn các yêu cầu thích hợp có hiệu lực vào thời điểm hoán cải tàu, ví dụ trường hợp kéo dài thân tàu thì phần thân tàu bổ sung thêm vào phần giữa tàu phải tuân thủ các yêu cầu thích hợp (như độ bền dọc, đặc trưng cung cấp của thiết bị...) mà bị ảnh hưởng bởi việc hoán cải đó. Trong trường hợp tàu được hoán cải lớn (như nêu ở 1.2.2-53 Mục I của Quy chuẩn), tàu đó phải tuân thủ các yêu cầu có hiệu lực tại thời điểm thực hiện việc hoán cải, trừ trường hợp được Đăng kiểm chấp nhận rằng tàu hoán cải đó không thể áp dụng được các quy định mới.

**Phần 1B, Chương 3****QCVN 54:2019/BGTVT****CHƯƠNG 3 KIỂM TRA CHU KỲ VÀ KIỂM TRA MÁY TÀU  
THEO KẾ HOẠCH****3.1 Quy định chung****3.1.1 Quy định chung**

1 Tất cả các tàu mang cấp của Đăng kiểm phải trải qua các đợt kiểm tra chu kỳ quy định dưới đây:

- (1) Kiểm tra hàng năm;
- (2) Kiểm tra trung gian;
- (3) Kiểm tra định kỳ;
- (4) Kiểm tra trực chân vịt và trực trong ống bao trục.

2 Tất cả các tàu mang cấp của Đăng kiểm phải trải qua các đợt kiểm tra máy tàu theo kế hoạch.

3 Tất cả các công việc kiểm tra và thử nghiệm theo các yêu cầu quy định ở Chương này phải được thực hiện với sự xác nhận thỏa mãn bởi đăng kiểm viên.

**3.1.2 Lên đà**

Khi kiểm tra hàng năm, kiểm tra trung gian và kiểm tra định kỳ thì tàu phải được đưa vào ụ khô hoặc lên trườn và phải được kê trên các giá đỡ có đủ chiều cao và giàn giáo thích hợp, trừ khi tàu được kiểm tra phần chìm dưới nước theo yêu cầu của Chủ tàu và được Đăng kiểm chấp thuận thay cho việc kiểm tra trong ụ khô hoặc trên trườn. Không chấp nhận việc kiểm tra phần chìm dưới nước liên tiếp.

**3.1.3 Miễn giảm từng phần kiểm tra**

Tại các đợt kiểm tra định kỳ, việc kiểm tra kỹ lưỡng các hạng mục đã thực hiện trong đợt kiểm tra hàng năm trước đó hoặc các đợt kiểm tra tiếp theo phù hợp với các yêu cầu của đợt kiểm tra định kỳ thì tùy theo sự xem xét của đăng kiểm viên có thể được miễn giảm.

**3.1.4 Miễn giảm việc thử thủy lực**

Tại các đợt kiểm tra định kỳ các tàu có nhiều két dầu hoặc két nước có thể miễn giảm việc thử thủy lực một số két nào đó, sau khi đăng kiểm viên đã xét đến trạng

**QCVN 54:2019/BGTVT****Phần 1B, Chương 3**

thái kỹ thuật của tàu và tuổi tàu cũng như quãng thời gian sau lần thử thủy lực trước đó.

**3.1.5 Thay đổi các yêu cầu kiểm tra**

1 Tại các đợt kiểm tra chu kỳ và kiểm tra máy tàu theo kế hoạch, trong trường hợp Đăng kiểm thấy phù hợp, đăng kiểm viên có thể thay đổi các yêu cầu của đợt kiểm tra chu kỳ được quy định ở 3.3 đến 3.10 sau khi đã xét đến kích thước, mục đích, công dụng, tuổi tàu, kết cấu, lịch sử khai thác, các kết quả của đợt kiểm tra trước và trạng thái thực tế của thân tàu hoặc hệ thống máy tàu.

2 Đối với các kết mà lớp sơn bảo vệ vẫn còn tốt thì việc kiểm tra bên trong có thể bỏ qua và/hoặc một số các yêu cầu về phạm vi đo được quy định trong Chương này sẽ được đăng kiểm viên xem xét giảm đi nếu thấy phù hợp.

**3.2 Thời hạn kiểm tra chu kỳ và kiểm tra máy tàu theo kế hoạch****3.2.1 Quy định chung**

1 Kiểm tra chu kỳ được coi là hoàn thành khi việc kiểm tra chu kỳ tương ứng cả thân tàu và hệ thống máy tàu đã hoàn thành, trừ khi có chấp nhận đặc biệt của Đăng kiểm.

2 Nếu không có bổ sung của Đăng kiểm, thì thời hạn của các đợt kiểm tra chu kỳ được quy định ở 3.2.2 đến 3.2.6.

3 Theo yêu cầu của Chủ tàu, các đợt kiểm tra chu kỳ có thể được tiến hành trước thời hạn đã định.

4 Kiểm tra trung gian và kiểm tra hàng năm có thể được tiến hành trước thời hạn đã định theo yêu cầu của chủ tàu. Trong trường hợp này, nếu có quy định riêng khác thì phải thực hiện từ một đợt kiểm tra chu kỳ bổ sung trở lên.

**3.2.2 Kiểm tra hàng năm**

1 Trừ tàu khách, các đợt kiểm tra hàng năm phải được tiến hành trong phạm vi ba tháng trước hoặc ba tháng sau ngày ấn định kiểm tra hàng năm của đợt kiểm tra phân cấp hoặc đợt kiểm tra định kỳ trước đó.

2 Nếu cả hai đợt kiểm tra hàng năm và kiểm tra trung gian hoặc kiểm tra định kỳ trùng vào một lần thì chỉ tiến hành đợt kiểm tra trung gian hoặc kiểm tra định kỳ.

**Phần 1B, Chương 3****QCVN 54:2019/BGTVT****3.2.3 Kiểm tra trung gian**

1 Phải tiến hành kiểm tra trung gian:

(1) Trong phạm vi ba tháng trước hoặc sau ngày ấn định kiểm tra hàng năm tính từ ngày kết thúc đợt kiểm tra phân cấp hoặc ngày kiểm tra định kỳ trước đó đối với tàu khách;

(2) Trong phạm vi ba tháng trước hoặc sau ngày ấn định kiểm tra hàng năm lần thứ hai hoặc lần thứ ba tính từ ngày kết thúc đợt kiểm tra phân cấp hoặc kiểm tra định kỳ trước đó đối với tàu hàng. Nếu kiểm tra trung gian được thực hiện thì không yêu cầu kiểm tra hàng năm.

2 Nếu cả hai đợt kiểm tra trung gian và kiểm tra định kỳ cùng trùng vào một lần thì chỉ tiến hành đợt kiểm tra định kỳ.

**3.2.4 Kiểm tra định kỳ**

Kiểm tra định kỳ phải được hoàn thành trong phạm vi ba tháng trước ngày hết hạn của Giấy chứng nhận phân cấp.

**3.2.5 Kiểm tra trực chân vịt và trực trong ống bao trục**

Tiến hành kiểm tra trực chân vịt và trực trong ống bao trục theo các thời hạn quy định ở 3.9.2.

**3.2.6 Kiểm tra máy tàu theo kế hoạch**

Kiểm tra máy tàu theo kế hoạch phải được thực hiện theo khoảng thời hạn như quy định ở 3.10.1-1.

**3.2.7 Gia hạn kiểm tra chu kỳ**

1 Đăng kiểm có thể chấp nhận việc gia hạn kiểm tra định kỳ, kiểm tra trực chân vịt và trực trong ống bao trục đối với trực chân vịt loại 2 thực hiện trùng với kiểm tra định kỳ, phù hợp theo quy định như sau:

(1) 3 tháng kể từ ngày hết hạn của Giấy chứng nhận phân cấp tàu, nếu tàu đang ở nước ngoài và hành trình tới cảng của quốc gia khác với quốc gia tàu treo cờ hoặc tới cảng của quốc gia khác với quốc gia mà việc kiểm tra dự kiến sẽ được thực hiện;

(2) 1 tháng kể từ ngày hết hạn của Giấy chứng nhận phân cấp tàu, nếu tàu đang thực hiện chuyến hành trình ngắn.



**QCVN 54:2019/BGTVT****Phần 1B, Chương 3**

(3) 3 tháng kể từ ngày hết hạn của Giấy chứng nhận phân cấp tàu trong các trường hợp ngoại lệ được đăng kiểm chấp nhận như không có sẵn phương tiện ụ khô, không có sẵn phương tiện sửa chữa, không có sẵn vật liệu chính, trang thiết bị hoặc các bộ phận phụ tùng dự trữ hoặc bị chậm trễ, cản trở do điều kiện thời tiết hoặc bất khả kháng khác.

**3.3 Kiểm tra hàng năm thân tàu****3.3.1 Những yêu cầu đối với đợt kiểm tra hàng năm**

1 Tại mỗi đợt kiểm tra hàng năm, trạng thái chung của thân tàu và thiết bị phải được kiểm tra và thử nghiệm đến mức có thể được và chúng phải có trạng thái kỹ thuật đạt yêu cầu. Cần đặc biệt chú ý những vấn đề sau:

(1) Phía ngoài thân tàu phải được vệ sinh, tắm giữa đáy, tắm vỏ, sống mũi, sống đuôi và cánh ngầm v.v... phải được kiểm tra. Phải đặc biệt chú ý đến các kết cấu bị ăn mòn mạnh, các bộ phận không liên tục của các kết cấu và lỗ khoét trên vỏ tàu. Các nắp có thanh gia cường của các lỗ khoét trên vỏ tàu phải được tháo ra để kiểm tra nếu đăng kiểm viên cho là cần thiết;

(2) Phải kiểm tra bánh lái và giá đỡ trục lái. Trong trường hợp này phải nhắc hoặc tháo bánh lái ra, phải kiểm tra chốt lái và gu đông bánh lái. Công việc kiểm tra này có thể được miễn với điều kiện đăng kiểm viên nhận thấy trạng thái của ổ đỡ bánh lái thỏa mãn yêu cầu kỹ thuật thông qua việc đo đặc khe hở;

(3) Các lỗ xả mạn, đầu vào và đầu xả cùng các van phải được kiểm tra;

(4) Nếu đăng kiểm viên xét thấy cần thiết, phải tiến hành kiểm tra và thử các hạng mục ở từ (a) đến (c) sau, phù hợp với các quy định nêu ở Bảng 1B/3.1 của Phần này:

(a) Tính nguyên vẹn kín nước của các phương tiện đóng kín các lỗ khoét trên mạn tàu dưới boong mạn khô;

(b) Phương tiện đảm bảo tính kín thời tiết của miệng hầm hàng, các miệng khoang khác và các lỗ khoét khác trên boong mạn khô và boong thượng tầng;

(c) Các cửa hút lô và nắp đậy.

(5) Phải kiểm tra các thành quay miệng buồng máy ở khu vực lộ thiên, các lỗ khoét, các cửa trời buồng máy và các thiết bị đóng cửa chúng;

(6) Phải kiểm tra ống thông gió, bao gồm thành quay và thiết bị đóng;

**Phần 1B, Chương 3****QCVN 54:2019/BGTVT**

(7) Phải kiểm tra các ống thông hơi, bao gồm thành ống và các thiết bị đóng của chúng;

(8) Phải kiểm tra các cửa kín nước, những chỗ ống và cáp điện xuyên qua vách và các van chặn đặt trên các vách kín nước và vách mút thượng tầng và các thiết bị đóng các lỗ khoét trên đó. Phải tiến hành thử hoạt động các cửa kín nước bố trí trên các vách kín nước và các thiết bị đóng ở vách mút của thượng tầng;

(9) Phải kiểm tra các be chắn sóng, thiết bị đóng các cửa thoát nước trên các be chắn sóng hoặc lan can bảo vệ;

(10) Kiểm tra kết cấu xuyên qua vách kín nước;

(11) Phải kiểm tra các lan can, cầu dẫn, lối đi và các phương tiện khác được trang bị để bảo vệ thuyền viên và các phương tiện tạo lối đi an toàn cho thuyền viên;

(12) Đối với các tàu yêu cầu phải kẻ các đường nước chở hàng tương ứng với mạn khô đã được quy định thì phải kiểm tra các dấu hiệu của đường nước chở hàng;

(13) Phải xác định rằng bản thông báo ổn định đã được Đăng kiểm thẩm định được cất giữ ở trên tàu;

(14) Đối với các tàu yêu cầu phải có tài liệu hướng dẫn xếp tải phù hợp với yêu cầu quy định ở 4.1.4-2 Phần 2 của Quy chuẩn này thì tài liệu hướng dẫn xếp tải sẵn sàng sử dụng phải có sẵn trên tàu và phải được kiểm tra;

(15) Đối với các tàu yêu cầu có máy tính kiểm soát tải trọng phù hợp với yêu cầu quy định ở 4.1.4-3 Phần 2 của Quy chuẩn này thì phải xác định được rằng máy tính có chỉ tiêu kỹ thuật và sự hoạt động thích hợp với yêu cầu của Đăng kiểm đã được đặt ở trên tàu;

(16) Đối với tàu có đánh dấu số nhận dạng, thì phải kiểm tra tình trạng đánh dấu của số nhận dạng;

(17) Đối với tàu có tổng dung tích không nhỏ hơn 500 hoạt động tuyến quốc tế, phải kiểm tra tình trạng chung của thiết bị thử môi trường khí xách tay cho các khoang kín quy định ở 1.1.7 Phần 1A (bao gồm việc kiểm tra xác nhận các bản ghi hiệu chỉnh).

**2** Phải kiểm tra hệ thống thoát nước, các thiết bị neo, thiết bị chằng buộc và các phụ tùng của chúng. Cũng phải kiểm tra các phương tiện để giảm thiểu nước xâm nhập qua ống dẫn xích và thùng xích.

**QCVN 54:2019/BGTVT****Phần 1B, Chương 3**

3 Ngoài việc kiểm tra chung đối với bố trí chống cháy, dập cháy và phương tiện thoát nạn, phải kiểm tra chung và thử hoạt động theo các nội dung nêu ở từ (1) đến (17) sau đây:

(1) Phải kiểm tra các bản sơ đồ kiểm soát cháy được treo trên tàu;

(2) Phải thực hiện kiểm tra chung và thử hoạt động, đến mức có thể, các hệ thống phát hiện cháy cố định và các hệ thống báo cháy (kể cả các nút báo cháy bằng tay) và hệ thống phát hiện khói bằng tách mẫu;

(3) Phải kiểm tra các bơm chữa cháy (kể cả bơm chữa cháy sự cố), đường ống chữa cháy, họng chữa cháy, ống mềm, vòi phun và bích nối bờ quốc tế. Đối với bơm chữa cháy (kể cả bơm chữa cháy sự cố), phải xác nhận rằng hai tia nước được phun ra đồng thời từ các họng chữa cháy khác nhau tại bất kỳ khu vực nào trên tàu trong khi áp suất cần thiết vẫn được duy trì trong đường ống chữa cháy;

(4) Phải kiểm tra ở mức độ phù hợp đối với hệ thống chữa cháy cố định cho buồng máy, khoang hàng, khoang xe, các không gian đặc biệt và khoang ro-ro, và phải xác nhận rằng phương tiện để vận hành hệ thống đó được đánh dấu rõ ràng. Cũng phải xác nhận rằng hệ thống chữa cháy cố định bằng CO<sub>2</sub> được trang bị hai phương tiện điều khiển riêng biệt, một là để mở đường ống dẫn khí và một là để xả khí từ bình chứa, chúng phải được đặt trong một hộp xả có thể nhận biết rõ ràng liên quan tới không gian được bảo vệ;

(5) Phải kiểm tra việc trang bị bình chữa cháy kiểu xách tay và kiểu không phải xách tay, và phải kiểm tra ngẫu nhiên tình trạng của các bình này;

(6) Phải tiến hành thử hoạt động các hệ thống thông gió để thoát khói;

(7) Đối với trang bị của người chữa cháy, phải thực hiện kiểm tra chung các nội dung nêu ở (a) và (b) dưới đây:

(a) Phải xác nhận rằng trang bị cho người chữa cháy, bao gồm cả thiết bị thở có bình khí nén, là đầy đủ và trong tình trạng tốt;

(b) Phải xác nhận rằng các bình khí, bao gồm cả bình khí dự trữ, của các thiết bị thở có bình khí nén đã được nạp phù hợp.

(8) Phải kiểm tra việc bố trí chữa cháy và thiết bị đặc biệt trong buồng máy. Phải kiểm tra đến mức có thể và ở mức độ phù hợp đối với hoạt động của các phương tiện điều khiển từ xa để đóng và mở cửa lấy sáng, cửa thoát khói, đóng

**Phần 1B, Chương 3****QCVN 54:2019/BGTVT**

ống khói và ống thông gió, đóng các cửa vận hành bằng cơ giới và các cửa loại khác, ngắt quạt thông gió và quạt hút và đẩy cho nồi hơi và ngắt bơm dầu nhiên liệu và các bơm vận chuyển chất lỏng dễ cháy khác;

(9) Phải kiểm tra hệ thống chữa cháy cho các khoang có chứa sơn và/hoặc chất lỏng dễ cháy và các thiết bị nấu ăn chứa nhiều dầu trong khu vực sinh hoạt và phục vụ;

(10) Phải kiểm tra và thử hệ thống báo động chung;

(11) Phải kiểm tra hệ thống bảo vệ chống cháy (thiết bị đóng, hệ thống thông gió, bình chữa cháy xách tay...) trong khoang hàng, khoang xe và khoang ro-ro. Việc vận hành các phương tiện điều khiển đóng các lỗ khoét khác phải được xác nhận đến mức độ có thể và phù hợp;

(12) Phải kiểm tra các trang bị đặc biệt để chở hàng nguy hiểm nếu có. Việc kiểm tra này phải bao gồm việc kiểm tra các thiết bị điện và cáp điện, hệ thống thông gió, trang bị quần áo bảo vệ và các thiết bị xách tay, và thử hoạt động hệ thống cấp nước, bơm hút khô và các hệ thống phun sương nước;

(13) Phải xác nhận đến mức có thể rằng không có thay đổi nào đối với các kết cấu chống cháy;

(14) Phải kiểm tra đến mức có thể các cửa chống cháy vận hành tự động hoặc bằng tay, và phải thử hoạt động của chúng;

(15) Phải xác nhận đến mức có thể rằng hoạt động của các phương tiện đóng đầu lấy gió vào và ra của mọi hệ thống thông gió là phù hợp;

(16) Phải xác nhận đến mức có thể rằng hoạt động của các phương tiện ngắt hệ thống thông gió cơ giới từ bên ngoài không gian được thông gió là phù hợp;

(17) Phải xác nhận rằng các phương tiện thoát nạn từ khu vực sinh hoạt, buồng máy và các không gian khác là thỏa mãn.

4 Tuy nhiên, theo sự xem xét của đăng kiểm viên, việc thử hoạt động theo quy định ở -1(8) có thể được miễn.

**3.4 Kiểm tra trung gian thân tàu****3.4.1 Những yêu cầu đối với kiểm tra trung gian**

1 Tại mỗi đợt kiểm tra trung gian, những hạng mục sau phải thỏa mãn các yêu cầu và trạng thái chung của thân tàu và trang thiết bị phải ở trạng thái tốt:

**QCVN 54:2019/BGTVT****Phần 1B, Chương 3**

(1) Phải thỏa mãn tất cả các yêu cầu quy định ở 3.3.1-1 của Chương này;

(2) Các neo, xích và cáp neo phải được trải ra để kiểm tra. Phải kiểm tra các ống thả neo, hầm xích neo và cơ cấu nhả nhanh xích (cáp) neo.

**2** Phải kiểm tra hệ thống thoát nước, các thiết bị neo, thiết bị chằng buộc và các phụ tùng của chúng. Nếu đăng kiểm viên cho là cần thiết thì phải tiến hành thử hoạt động.

**3** Phải kiểm tra, thử nghiệm và nhận thấy các thiết bị dập cháy ở trạng thái tốt. Phải lưu ý những vấn đề dưới đây cũng như kiểm tra trạng thái chung của các thiết bị dập cháy:

(1) Phải thỏa mãn tất cả các yêu cầu quy định ở 3.3.1-3 của Chương này;

(2) Phải tiến hành cân trọng lượng chất dập cháy bằng khí cacbonic của thiết bị dập cháy cố định bằng khí và khí khởi động của chúng;

(3) Phải tiến hành thử hoạt động các hạng mục từ (a) đến (e) dưới đây:

(a) Hệ thống dập cháy cố định bằng khí cacbonic;

(b) Hệ thống dập cháy cố định bằng bọt có độ nở thấp;

(c) Hệ thống dập cháy cố định bằng bọt có độ nở cao;

(d) Hệ thống dập cháy cố định bằng nước phun sương nhờ áp suất;

(e) Các hệ thống phun nước tự động.

(4) Phải kiểm tra các phụ tùng dự trữ.

### **3.5 Kiểm tra định kỳ thân tàu**

#### **3.5.1 Các loại kiểm tra định kỳ**

**1** Kiểm tra định kỳ lần thứ nhất của tàu sau khi kiểm tra phân cấp trong đóng mới được quy định là kiểm tra định kỳ lần thứ nhất và những lần kiểm tra định kỳ sau đó được quy định là kiểm tra định kỳ lần thứ hai, thứ ba, thứ tư v.v...

**2** Loại kiểm tra định kỳ tàu được Đăng kiểm phân cấp sau khi đóng mới phải được xác định theo nguyên tắc tương tự như quy định ở -1 dựa vào loại kiểm tra định kỳ tương ứng với việc kiểm tra phân cấp tàu.

**3** Tại các đợt kiểm tra định kỳ, kiểm tra kết cấu và các thiết bị như đường ống trong két và trong khoang phải được thực hiện cẩn thận sau khi công việc chuẩn bị kiểm tra quy định ở 1.2.2-1 của Phần này đã được thực hiện, đặc biệt chú ý từ (1) đến (7) dưới đây:

**Phần 1B, Chương 3****QCVN 54:2019/BGTVT**

(1) Các chi tiết kết cấu, đường ống, nắp miệng hầm hàng v.v... dễ bị ăn mòn trong các khoang hàng, nếu hàng hóa có độ ăn mòn cao với thép như gỗ, muối, than, quặng sunphát được chở;

(2) Các vùng dễ bị hư hỏng do nhiệt như các tấm tôn dưới nòi hơi;

(3) Các vùng không liên tục của kết cấu như nắp miệng hầm hàng trên boong, các lỗ khoét gồm cửa kín nước tại mạn, cửa nhận hàng bên mạn v.v...;

(4) Trạng thái của lớp sơn phủ và hệ thống chống ăn mòn, nếu có áp dụng;

(5) Trạng thái tấm đệm phía dưới ống đo;

(6) Trạng thái xi măng hoặc lớp phủ trên boong, nếu có;

(7) Những vùng thường bị hư hỏng như nứt, mất ổn định, ăn mòn v.v... đã được phát hiện thấy ở trên những tàu tương tự hoặc kết cấu tương tự.

**3.5.2 Kiểm tra định kỳ lần thứ nhất (đối với tàu đến 5 tuổi)**

1 Trong đợt kiểm tra định kỳ lần thứ nhất, phải thỏa mãn những yêu cầu dưới đây:

(1) Phải thử và kiểm tra kỹ lưỡng tất cả các hạng mục quy định ở 3.4.1-1 của Phần này;

(2) Tất cả các khoang và các kết sau đây phải được kiểm tra bên trong;

(a) Các kết dãn;

(b) Các kết mút;

(c) Các kết hàng.

(3) Nếu các khoang có bọc cách nhiệt hay ván lát sàn kín thì các khoang cùng các chi tiết kết cấu của chúng, các hệ thống đường ống v.v... phải được kiểm tra sau khi đã tháo bỏ một lượng cách nhiệt hoặc tháo ván lát sàn kín cần thiết ra theo yêu cầu của đăng kiểm viên;

(4) Đối với hệ thống thoát nước, các thiết bị neo, thiết bị chằng buộc và các phụ tùng của chúng, các hạng mục quy định ở 3.4.1-2 của Phần này phải được tiến hành kiểm tra kỹ lưỡng và thử hoạt động.

2 Đối với thiết bị dập cháy, tất cả các hạng mục quy định ở 3.4.1-3 của Phần này phải được kiểm tra kỹ lưỡng và thử hoạt động.

### **3.5.3 Kiểm tra định kỳ lần thứ hai (đối với tàu trên 5 tuổi đến 10 tuổi)**

1 Trong đợt kiểm tra định kỳ lần thứ hai, phải thỏa mãn tất cả các yêu cầu đối với đợt kiểm tra định kỳ lần thứ nhất quy định ở 3.5.2 của Phần này và phải thỏa mãn những yêu cầu dưới đây:

(1) Két dầu đốt phải được kiểm tra bên trong. Tuy nhiên, các két dầu đốt không cần kiểm tra tất cả bên trong, với điều kiện là sau khi kiểm tra bên ngoài và từ việc kiểm tra bên trong mỗi két đáy đôi phía trước, phía sau và kiểm tra lựa chọn một vài két sâu mà đăng kiểm viên nhận thấy trạng thái của chúng là tốt;

(2) Nếu đăng kiểm viên cho là cần thiết thì phải tiến hành thử thủy lực đối với tấm vỏ tàu, các vách kín nước và các hầm trục và các cửa kín nước.

### **3.5.4 Kiểm tra định kỳ lần thứ ba (đối với tàu từ trên 10 tuổi đến 15 tuổi)**

Trong đợt kiểm tra định kỳ lần thứ ba, phải thỏa mãn tất cả các yêu cầu đối với đợt kiểm tra định kỳ lần thứ hai quy định ở 3.5.3 của Phần này. Ngoài ra, các két dầu đốt và các két dầu bôi trơn phải được kiểm tra bên trong. Tuy nhiên, các két dầu đốt không cần kiểm tra tất cả bên trong, với điều kiện là sau khi kiểm tra bên ngoài và từ việc kiểm tra bên trong mỗi két đáy đôi giữa tàu phía trước, phía sau và một nửa số két sâu mà đăng kiểm viên nhận thấy trạng thái của chúng là tốt. Tuy nhiên, các két dầu bôi trơn không cần kiểm tra tất cả bên trong, với điều kiện là sau khi kiểm tra bên ngoài mà đăng kiểm viên nhận thấy trạng thái của chúng là tốt.

### **3.5.5 Kiểm tra định kỳ lần thứ tư và những lần tiếp theo (tàu trên 15 tuổi)**

Trong đợt kiểm tra định kỳ lần thứ tư, phải thỏa mãn tất cả các yêu cầu đối với đợt kiểm tra định kỳ lần thứ ba quy định ở 3.5.4 của Phần này. Ngoài ra các két nhiên liệu và các két dầu bôi trơn phải được kiểm tra bên trong.

### **3.5.6 Đo chiều dày vỏ tàu kim loại**

1 Đối với các tàu vỏ kim loại, tại mỗi đợt kiểm tra định kỳ, phải tiến hành đo đạc chiều dày của vỏ phù hợp với các yêu cầu được quy định trong Chương này.

2 Nếu tiến hành đo chiều dày thì phải thỏa mãn những yêu cầu dưới đây:

(1) Dụng cụ đo siêu âm hoặc phương tiện khác được chấp nhận để đo chiều dày. Độ chính xác của thiết bị phải được chứng minh nếu đăng kiểm viên cho là cần thiết;

(2) Việc đo chiều dày phải được tiến hành trong phạm vi 12 tháng trước khi hoàn thành việc kiểm tra theo yêu cầu dưới sự giám sát của đăng kiểm viên, trừ khi



**Phần 1B, Chương 3****QCVN 54:2019/BGTVT**

có sự chấp thuận của Đăng kiểm. Khi cần đăng kiểm viên có thể kiểm tra lại các kết quả đo để đảm bảo độ chính xác có thể chấp nhận được;

(3) Phải lập và trình cho Đăng kiểm biên bản ghi số đo chiều dày.

**3** Đăng kiểm viên có thể yêu cầu tăng số lượng điểm đo chiều dày nếu việc đó là cần thiết xuất phát từ kết quả đo chiều dày.

**4** Đối với tàu vỏ thép thì phải thỏa mãn những yêu cầu sau đối với việc đo đặc chiều dày tại mỗi lần kiểm tra định kỳ.

(1) Kiểm tra định kỳ lần thứ nhất (đối với tàu đến 5 tuổi)

(a) Trong các hầm hàng xếp các hàng hóa có tính chất ăn mòn thép cao thì những phần ở chân của các sườn khỏe (của thép hàn chữ T) (những phần mỏng nhất của sườn khỏe trong trường hợp sườn ghép) và các mã mạn của két của ít nhất là ba sườn khoang, về phía trước, phía sau và ở giữa mỗi hầm hàng ở cả hai mạn và ít nhất là một dải thấp nhất của từng vách ngang kín nước;

(b) Hai đầu mút và phần giữa (kể cả tấm mặt) của một khung giàn ngang hoặc các phần tử kết cấu chính tương ứng với mỗi một két được lựa chọn một cách tùy ý trong số các két sâu được dùng làm két nước dẫn cố định;

(c) Những phần khác mà đăng kiểm viên cho là cần thiết.

(2) Kiểm tra định kỳ lần thứ hai (đối với tàu trên 5 tuổi đến 10 tuổi)

(a) Những phần sau của các phần tử kết cấu trong phạm vi 0,5L ở giữa tàu:

(i) Từng tấm ở mặt cắt ngang của tấm boong tính toán trong phạm vi toàn bộ xà ngang boong của tàu;

(ii) Từng tấm của boong tính toán ở khu vực két nước dẫn, nếu có.

(b) Trong các hầm hàng xếp các hàng hóa có tính ăn mòn cao đối với thép thì phần trên và phần dưới của sườn khỏe (các phần mỏng nhất của sườn khỏe trong trường hợp sườn ghép) với số lượng thích đáng (ít nhất là một phần ba toàn bộ các sườn trong từng hầm hàng), của sườn khoang và các mã gia cường của chúng ở phía trước, ở giữa và phần sau của mỗi hầm hàng ở cả hai mạn và tất cả các tấm thấp nhất của từng vách ngang kín nước;

(c) Trong các hầm hàng khác với các hầm hàng quy định ở (b) bên trên là các phần tử kết cấu được quy định ở (1)(a) trong đợt kiểm tra định kỳ lần thứ nhất;



**QCVN 54:2019/BGTVT****Phần 1B, Chương 3**

(d) Cả hai đầu mút và phần giữa của từng thành bên miệng khoang hàng và thành quây miệng khoang hàng cuối;

(e) Cả hai đầu và phần giữa (kể cả tấm mặt) của khoảng một nửa khung giàn ngang hoặc các phần tử kết cấu chính tương ứng và ít nhất là một tấm của đầu cuối phía trên và phía dưới của mỗi vách trong từng kết được lựa chọn tùy ý trong số các kết sâu được dùng làm kết nước dẫn cố định;

(f) Cả hai đầu và phần giữa của một khung giàn ngang hoặc các phần tử kết cấu chính tương ứng (kể cả tấm mặt) trong tất cả các kết sâu còn lại được dùng làm kết nước dẫn cố định, trừ những kết sâu đã được quy định ở (e) trên đây;

(g) Những phần khác mà đăng kiểm viên cho là cần thiết.

(3) Kiểm tra định kỳ lần thứ ba (đối tàu từ 10 tuổi đến 15 tuổi)

(a) Những phần sau của các phần tử kết cấu:

(i) Từng tấm boong tính toán trong phạm vi 0,5L ở giữa tàu;

(ii) Từng tấm và phần tử của một mặt cắt ngang trong phạm vi 0,5L ở giữa tàu;

(iii) Từng tấm trong một dải được lựa chọn của tôn bao mạn ở khu vực các khoang hàng ngoài phạm vi 0,5L ở giữa tàu của từng mạn phía trên đường nước dẫn.

(b) Trong tất cả các hầm hàng, các phần trên và dưới của sườn khỏe (phần mỏng nhất của sườn khỏe trong trường hợp sườn ghép) của một lượng thích đáng (ít nhất là một phần ba tổng toàn bộ số sườn trong từng hầm hàng) của các sườn hầm hàng và các chân mã của chúng ở phía trước, ở giữa, ở phần sau của mỗi hầm hàng ở cả hai mạn và tất cả những tấm thấp nhất của từng vách ngang kín nước;

(c) Cả hai đầu và phần giữa của từng thành bên miệng khoang hàng và thành quây miệng khoang hàng cuối;

(d) Cả hai đầu và phần giữa (kể cả tấm mặt) của khoảng một nửa số lượng các khung giàn ngang hoặc các phần tử kết cấu chính tương ứng và từng tấm ở phần trên và phần dưới của mỗi vách trong tất cả các kết sâu được dùng làm kết nước dẫn thường xuyên;

(e) Những phần khác mà đăng kiểm viên cho là cần thiết.

(4) Kiểm tra định kỳ lần thứ tư (đối với tàu từ 15 tuổi đến 20 tuổi)

(a) Những vùng của các chi tiết kết cấu thân tàu:

(i) Từng tấm của boong tính toán trong phạm vi 0,5L ở giữa tàu;

**Phần 1B, Chương 3****QCVN 54:2019/BGTVT**

(ii) Tầng tấm và các chi tiết kết cấu trong hai mặt cắt ngang trong phạm vi 0,5L ở giữa tàu;

(iii) Tầng tấm trong một dải tôn bao mạn tàu được lựa chọn ở khu vực các hầm hàng ngoài phạm vi 0,5L ở giữa tàu và tầng tấm trong dải tôn mạn khác được lựa chọn ở ngoài phạm vi 0,5L ở giữa tàu từ sống mũi đến sống đuôi ở từng mạn phía trên đường nước dẫn.

(b) Những phần tử kết cấu được quy định từ 3(b) đến (d) trong đợt kiểm tra định kỳ lần thứ ba;

(c) Những phần khác mà đăng kiểm viên cho là cần thiết.

(5) Kiểm tra định kỳ lần thứ năm và những lần tiếp theo (đối với tàu trên 20 tuổi)

(a) Những vùng của các chi tiết kết cấu thân tàu:

(i) Tầng tấm boong tính toán trong phạm vi 0,5L ở giữa tàu;

(ii) Tầng tấm và phần tử trong ba mặt cắt ngang trong phạm vi 0,5L ở giữa tàu;

(iii) Tầng tấm ở hai dải tôn vỏ được lựa chọn nằm ngoài phạm vi 0,5L ở giữa tàu từ sống mũi đến sống đuôi của từng mạn phía trên đường nước dẫn.

(b) Các kết cấu được quy định ở (4)(b) trong đợt kiểm tra định kỳ lần thứ tư;

(c) Những phần tử khác mà đăng kiểm viên cho là cần thiết.

**5** Đối với các tàu bằng kim loại nhưng không phải là thép phải tiến hành đo đặc chiều dày nếu đăng kiểm viên cho là cần thiết.

**3.5.7 Thử áp suất**

**1** Tại mỗi đợt kiểm tra định kỳ, phải tiến hành thử áp suất các kết phù hợp với các yêu cầu quy định trong -1 này.

**2** Thử áp suất các kết phải được tiến hành với áp suất tương ứng với cột chất lỏng cao nhất có thể có trong quá trình sử dụng.

**3** Khi cần thiết, đăng kiểm viên có thể tăng khối lượng thử áp suất các kết.

**4** Có thể tiến hành thử áp suất các kết khi tàu ở trạng thái nổi với điều kiện là việc kiểm tra bên trong đáy kết cũng tiến hành ở trạng thái nổi.

**5** Những yêu cầu quy định dưới đây của việc thử áp suất các kết tại mỗi đợt kiểm tra định kỳ phải được thỏa mãn:

**QCVN 54:2019/BGTVT****Phần 1B, Chương 3****(1) Các két hàng và các két nước**

Việc thử áp suất các két này có thể được miễn nếu sau khi kiểm tra bên trong và bên ngoài các két này mà đăng kiểm viên nhận thấy chúng còn ở trạng thái tốt;

**(2) Các két dầu đốt**

Việc thử áp suất các két này có thể được miễn nếu sau khi kiểm tra bên trong và bên ngoài các két này đăng kiểm viên nhận thấy chúng còn ở trạng thái tốt;

**(3) Các két dầu bôi trơn**

Việc thử áp suất các két này có thể được miễn nếu sau khi kiểm tra bên ngoài các két này đăng kiểm viên nhận thấy trạng thái của các két này vẫn còn tốt.

**3.6 Kiểm tra hàng năm hệ thống máy tàu****3.6.1 Những yêu cầu đối với đợt kiểm tra hàng năm**

1 Tại các đợt kiểm tra hàng năm, phải tiến hành kiểm tra tổng thể hệ thống máy tàu trong buồng máy và các yêu cầu quy định từ (1) tới (8) dưới đây phải được thực hiện:

(1) Phải đảm bảo rằng máy chính, thiết bị truyền động, động cơ dẫn động không phải máy chính, nồi hơi, thiết bị hâm bằng dầu nóng, thiết bị đốt chất thải, bình chịu áp lực, máy phụ, hệ thống đường ống, hệ thống điều khiển, trang bị điện và các bảng điện ở trạng thái tốt;

(2) Phải đảm bảo rằng buồng máy, buồng nồi hơi và phương tiện thoát nạn được bố trí đảm bảo các yêu cầu đối với nguy cơ cháy và nổ;

(3) Phải đo khe hở giữa phần sau của ổ đỡ trong ống bao trục hoặc trục trong giá đỡ trục và trục chân vịt hoặc trục trong ống bao trục, hoặc độ mòn của bạc trục. Đối với hệ thống chân vịt phụt nước, phải đánh giá trạng thái mòn của bạc trục bằng các phương tiện mà Đăng kiểm cho là thích hợp;

(4) Phải kiểm tra các thiết bị làm kín ống bao trục hoặc thiết bị làm kín giá đỡ trục, nếu có. Đối với hệ thống chân vịt phụt nước, phải kiểm tra thiết bị làm kín phía trước của trục chính;

(5) Phải kiểm tra các chân vịt (kể cả các cánh (impeller) của hệ thống chân vịt phụt nước). Nếu lắp đặt chân vịt biến bước thì phải đánh giá được rằng thiết bị điều khiển bước ở trạng thái làm việc tốt;

**Phần 1B, Chương 3****QCVN 54:2019/BGTVT**

(6) Các van lắp trên mạn tàu, cửa thông biển hoặc các giá lắp van lên mạn cùng với các chi tiết cố định chúng vào vỏ tàu phải được mở ra và kiểm tra. Tùy theo sự xem xét của đăng kiểm viên, có thể bỏ qua việc mở ra để kiểm tra;

(7) Đối với các tàu có dấu hiệu phân cấp "APSS-O" hoặc "APSS-W" mà định kỳ thực hiện phân tích dầu hoặc thử mẫu nước, phải kiểm tra chung về hệ trục và xem xét tất cả các số liệu giám sát tình trạng có ở trên tàu để đảm bảo rằng hệ thống được duy trì tốt;

(8) Phải kiểm tra hệ thống đóng từ xa các van của két dầu nhiên liệu, két dầu bôi trơn và các két chứa dầu dễ cháy khác.

**3.6.2 Thử hoạt động**

1 Tại các đợt kiểm tra hàng năm máy tàu, thử hoạt động các hạng mục từ (1) đến (7) phải tiến hành kiểm tra đảm bảo rằng chúng ở trạng thái tốt:

(1) Phương tiện đóng từ xa các van của két dầu nhiên liệu, két dầu bôi trơn và các két chứa dầu dễ cháy khác, đến mức độ có thể và phù hợp;

(2) Thiết bị dừng từ xa các bơm nhiên liệu, các quạt thông gió, các quạt hút và thổi cưỡng bức thuộc hệ thống đốt của nồi hơi;

(3) Nguồn điện sự cố;

(4) Tất cả các phương tiện thông tin liên lạc giữa lầu lái và trạm điều khiển máy, cũng như giữa lầu lái và buồng máy lái;

(5) Thiết bị lái chính và phụ (kể cả bộ đổi dòng và bộ đổi hướng của hệ thống chân vịt phụt nước) cùng với các thiết bị đi kèm và các hệ thống điều khiển phải được thử hoạt động;

(6) Hệ thống bơm hút khô

Thử hoạt động các van (bao gồm các van dùng trong trường hợp sự cố), lưới lọc, bơm, cần điều khiển van và hệ thống báo động mực nước đáy tàu.

(7) Thử hoạt động của các thiết bị an toàn v.v... quy định ở (a) đến (e) như sau. Tuy nhiên cuộc thử này có thể được bỏ qua theo quyết định của đăng kiểm viên trên cơ sở kiểm tra tổng thể và xem xét điều kiện hoạt động trên biển và nhật ký kiểm tra do thuyền viên trên tàu lập.

**QCVN 54:2019/BGTVT****Phần 1B, Chương 3****(a) Máy chính và máy phụ**

Thử hoạt động các thiết bị an toàn và thiết bị báo động sau đối với máy chính và thiết bị lai máy phát, máy phụ thiết yếu phục vụ máy chính và máy phụ phục vụ việc điều động và an toàn tàu.

**(i) Thiết bị giới hạn tốc độ;**

(ii) Thiết bị ngắt và báo động tự động trong trường hợp mất áp lực hoặc áp lực dầu bôi trơn thấp;

(iii) Thiết bị ngắt tự động trong trường hợp áp lực chân không của bầu ngưng chính của tua bin hơi chính thấp hơn một cách bất thường.

**(b) Nồi hơi, thiết bị hâm bằng dầu nóng và đốt dầu thải**

Thử hoạt động các thiết bị an toàn, thiết bị báo động và áp kế quy định ở Chương 9 Phần 3 Mục II của Quy chuẩn kỹ thuật quốc gia về phân cấp và đóng tàu biển vỏ thép. Phải đảm bảo có đầy đủ các biên bản hiệu chỉnh áp kế. Nếu đăng kiểm viên thấy cần thiết, phải cung cấp biên bản kiểm soát nước nồi hơi và thiết bị hâm bằng dầu nóng để tham khảo;

**(c) Thiết bị kiểm soát**

Phải thử hoạt động các áp kế, nhiệt kế, ampe kế, vôn kế và thiết bị đo vòng quay;

**(d) Thiết bị điều khiển tự động hoặc thiết bị điều khiển từ xa**

Phải thử hoạt động các thiết bị điều khiển tự động hoặc thiết bị điều khiển từ xa sử dụng cho máy phụ thiết yếu phục vụ máy chính và máy phụ phục vụ việc điều động và an toàn tàu cũng như các phương tiện điều khiển từ xa máy chính từ buồng lái (bao gồm các phương tiện điều khiển, theo dõi, báo cáo, báo động và an toàn);

**(e) Chuông báo động cho sỹ quan máy**

Phải xác nhận rằng chuông báo động cho sỹ quan máy có thể nghe thấy rõ ràng trong buồng sinh hoạt của sỹ quan máy.

**3.7 Kiểm tra trung gian hệ thống máy tàu****3.7.1 Kiểm tra chung**

Tại mỗi đợt kiểm tra trung gian đối với hệ thống máy tàu, phải tiến hành kiểm tra chung và các kiểm tra khác được quy định ở 3.6.1.

**Phần 1B, Chương 3****QCVN 54:2019/BGTVT****3.7.2 Thử hoạt động**

Tại mỗi đợt kiểm tra trung gian đối với hệ thống máy tàu, phải tiến hành thử hoạt động được quy định ở 3.6.2.

**3.7.3 Mở kiểm tra**

1 Tại mỗi đợt kiểm tra trung gian đối với hệ thống máy tàu, phải tiến hành mở kiểm tra được quy định từ (1) đến (2) như sau:

(1) Hệ thống chân vịt phụt nước

Phải kiểm tra thêm các thiết bị đổi dòng và đổi hướng ở trạng thái mở;

(2) Các nồi hơi và thiết bị hâm bằng dầu nóng

Phải kiểm tra các nồi hơi, các thiết bị hâm bằng dầu nóng phù hợp với các yêu cầu dưới đây:

(a) Phải kiểm tra bên trong và bên ngoài phần chịu áp suất của nồi hơi sau khi đã tháo các nắp cửa người chui, nắp lỗ vệ sinh và nắp lỗ kiểm tra. Nếu đăng kiểm viên cho là cần thiết thì phải bóc lớp cách nhiệt của phần này ra;

(b) Các bộ quá nhiệt, các bộ hâm nước tiết kiệm, các bộ hâm nước bằng khí thải phải được kiểm tra;

(c) Các bộ phận đốt của nồi hơi và thiết bị hâm bằng dầu nóng phải được kiểm tra bên trong bằng việc mở các cửa lò đốt và các khoang đốt;

(d) Các van được lắp trên nồi hơi và các bu lông hoặc vít cấy cố định chúng phải được mở ra và kiểm tra;

(e) Nếu đăng kiểm viên cho là cần thiết thì phải tiến hành đo chiều dày tấm thành nồi hơi, đường kính thanh chằng, chiều dày của các ống;

(f) Phải điều chỉnh các van an toàn của nồi hơi có áp suất hơi không được lớn hơn 103% áp suất làm việc được duyệt sau khi kiểm tra. Đồng hồ áp lực dùng để điều chỉnh van an toàn phải được hiệu chuẩn phù hợp. Phải kiểm tra tình trạng chung của đường ống thoát đối với thiết bị hâm bằng dầu nóng. Áp suất nổ của van an toàn lắp trên thiết bị hâm bằng dầu nóng phải được xác định;

(g) Thiết bị sinh hơi và các bình chịu áp lực khác có hơi được nén trong chúng phải được vận hành phù hợp với những quy định của nồi hơi;

**QCVN 54:2019/BGTVT****Phần 1B, Chương 3**

(h) Thiết bị an toàn, thiết bị báo động và thiết bị điều khiển đốt tự động phải được thử phù hợp với quy định trong Chương 9 Phần 3 Mục II của Quy chuẩn kỹ thuật quốc gia về phân cấp và đóng tàu biển vỏ thép để đảm bảo đánh giá các thiết bị này ở trạng thái tốt sau khi đã kiểm tra theo quy định từ (a) đến (g) như trên;

(i) Khi kiểm tra bên trong trực tiếp bằng mắt các hạng mục quy định ở (a) tới (c) trên là không khả thi do kích thước của không gian bên trong bị giới hạn, ví dụ như đối với các nồi hơi nhỏ và/hoặc không gian bên trong bị hẹp thì việc kiểm tra này có thể được thay thế bằng việc thử áp suất thủy tĩnh hoặc bằng các biện pháp kiểm tra xác nhận thay thế mà Đăng kiểm xét thấy phù hợp.

**3.8 Kiểm tra định kỳ hệ thống máy tàu****3.8.1 Kiểm tra chung**

1 Tại mỗi đợt kiểm tra định kỳ hệ thống máy tàu, kiểm tra chung và các kiểm tra khác quy định ở 3.7.1 phải được thực hiện.

2 Ngoài những yêu cầu của -1, phải tiến hành kiểm tra chung đối với những mục (1) đến (3) như sau:

**(1) Máy chính**

Các động cơ diesel phải được kiểm tra phù hợp với những yêu cầu từ (a) đến (c) như sau:

(a) Phải kiểm tra tổng thể các phần quan trọng của các te và xi lanh, các bu lông bệ đỡ, các bề mặt căn, bu lông thanh truyền;

(b) Phải kiểm tra tổng thể các cửa của các te và các van an toàn phòng nổ các te, không gian khí quét;

(c) Phải kiểm tra tổng thể các thiết bị giảm chấn, giảm âm, thiết bị cân bằng v.v...

**(2) Trang bị điện**

Độ cách điện của các máy phát và các bảng điện (kể cả máy phát và các bảng điện sự cố), các động cơ điện, dây cáp điện phải được thử đảm bảo chúng còn ở trạng thái tốt, và được điều chỉnh nếu nhận thấy chúng không thỏa mãn với các yêu cầu quy định ở 2.18.1 Phần 4 Mục II của Quy chuẩn kỹ thuật quốc gia về phân cấp và đóng tàu biển vỏ thép. Tuy nhiên, việc đo đạc này có thể được thay bằng việc trình các số liệu đã được đo đạc và giữ ở trên tàu nếu đăng kiểm viên cho là thỏa đáng;



**Phần 1B, Chương 3****QCVN 54:2019/BGTVT**

(3) Phụ tùng dự trữ và các chi tiết liên quan

Phải kiểm tra các phụ tùng dự trữ và các chi tiết liên quan đối với phần máy.

**3** Tại mỗi đợt kiểm tra định kỳ hệ thống máy tàu, phải tiến hành thử xác nhận quy định ở 1.1.5-1.

**3.8.2 Thử hoạt động và thử áp suất**

**1** Tại mỗi đợt kiểm tra định kỳ hệ thống máy tàu, phải thử hoạt động như quy định ở 3.7.2.

**2** Ngoài quy định ở -1 trên, phải thực hiện thử hoạt động ở (1) và (2) như sau:

(1) Phải thử hoạt động bộ điều tốc, thiết bị ngắt mạch máy phát, các rơ le kèm theo trong điều kiện tất cả các máy phát chạy riêng biệt hoặc song song có tải, đến mức có thể được;

(2) Nếu đăng kiểm viên thấy cần thiết, phải thử hoạt động hệ thống chiếu sáng, hệ thống thông tin và tín hiệu, hệ thống thông gió, các trang bị điện khác v.v...

**3** Phải thực hiện thử áp suất ở (1) và (2) như sau:

(1) Đối với bầu ngưng, giàn bay hơi, bình chứa sử dụng NH<sub>3</sub>(R717) làm công chất lạnh, các phần tiếp xúc với công chất lạnh phải được thử ở với áp suất 90% áp suất thiết kế (áp suất này có thể giảm xuống bằng 90% áp suất đặt van an toàn). Tuy nhiên, có thể thay việc thử áp suất bằng phương pháp khác nếu Đăng kiểm cho là phù hợp;

(2) Tất cả các thiết bị khác và các bộ phận của chúng không phải các thiết bị quy định ở (1) phải được thử áp suất phù hợp với các yêu cầu của 2.1.5(2), trong trường hợp đăng kiểm viên thấy cần thiết.

**3.8.3 Mở kiểm tra**

Tại mỗi đợt kiểm tra định kỳ hệ thống máy, phải thực hiện mở kiểm tra quy định ở 3.7.3.

**3.9 Kiểm tra trực chân vịt và trực trong ống bao trục****3.9.1 Quy định chung**

**1** Tại các đợt kiểm tra trực chân vịt và các trực trong ống bao trục, tương ứng với loại và kiểu trục phải thỏa mãn những yêu cầu quy định ở điều này.



**QCVN 54:2019/BGTVT****Phần 1B, Chương 3**

**2** Thuật ngữ sử dụng trong kiểm tra trục chân vịt và trục trong ống bao trục được giải thích ở từ (1) đến (8) sau:

(1) "Trục" là trục chân vịt được quy định ở (2) dưới đây và trục trong ống bao trục được quy định ở (3) dưới đây;

(2) "Trục chân vịt" là phần của hệ trục đẩy tàu có gắn chân vịt;

(3) "Trục trong ống bao trục" là trục đặt giữa trục trung gian và trục chân vịt, thông thường được bố trí trong ống bao trục hoặc chạy trần ngoài nước;

(4) "Ống bao trục" là ống lắp vào vỏ đuôi tàu (hoặc phần sau của tàu) mà qua đó trục trong ống bao trục hoặc đoạn sau cùng của trục chân vịt xuyên qua. "Ống bao trục" là vỏ bọc của các ổ đỡ trục và cũng chứa thiết bị làm kín trục;

(5) "Hệ thống làm kín ống bao trục" là thiết bị lắp đặt ở bên trong các đầu cuối và, đối với các ổ đỡ bôi trơn bằng dầu hoặc nước ngọt, ở bên ngoài các đầu cuối của ống bao trục. "Thiết bị làm kín bên trong" là thiết bị lắp ở phần trước của ống bao trục để làm ngăn ngừa khả năng rò rỉ công chất bôi trơn có thể xảy ra vào trong tàu. "Thiết bị làm kín bên ngoài" là thiết bị lắp ở phần sau của ống bao trục để làm ngăn khả năng nước biển lọt vào và rò rỉ công chất bôi trơn;

(6) "Bôi trơn bằng dầu" là hệ thống bôi trơn bằng dầu khép kín sử dụng dầu để bôi trơn các ổ đỡ và được làm kín với bên ngoài bằng thiết bị làm kín hoặc đệm kín thích hợp;

(7) "Bôi trơn bằng nước ngọt" là hệ thống bôi trơn bằng nước khép kín sử dụng nước ngọt để bôi trơn các ổ đỡ và được làm kín với bên ngoài bằng thiết bị làm kín hoặc đệm kín thích hợp.

(8) "Bôi trơn bằng nước" là hệ thống bôi trơn bằng nước hở trong đó các ổ đỡ được bôi trơn và làm mát bằng nước (nước ngọt hoặc nước mặn) hở với bên ngoài.

**3.9.2 Thời hạn kiểm tra**

**1** Việc kiểm tra thông thường trục chân vịt và trục trong ống bao trục phải được thực hiện theo thời hạn quy định ở (1) và (2) dưới đây tương ứng với loại và kiểu trục, phù hợp với các yêu cầu ở 3.9.3:

(1) Kiểm tra thông thường trục chân vịt loại 1 định nghĩa ở 1.2.2-24(1) Mục I hoặc trục trong ống bao trục loại 1 định nghĩa ở 1.2.2-26(1) Mục I (sau đây trong

**Phần 1B, Chương 3****QCVN 54:2019/BGTVT**

Chương này gọi tắt là “các trục loại 1”) phải được tiến hành trong vòng 5 năm tính từ ngày hoàn thành kiểm tra phân cấp hoặc kiểm tra thông thường trước đó (ngày đến hạn kiểm tra). Tuy nhiên, kiểm tra thông thường đối với các tàu có các ổ đỡ trong ống bao trục được bôi trơn bằng dầu có thể được hoãn không quá 3 năm hoặc 5 năm tính từ ngày hoàn thành kiểm tra từng phần với điều kiện rằng kiểm tra từng phần được quy định ở 3.9.4-1 hoặc -2 phải được thực hiện tương ứng với thời hạn được quy định ở trên;

(2) Kiểm tra thông thường trục chân vịt loại 2 định nghĩa ở 1.2.2-24(2) Mục I hoặc trục trong ống bao trục loại 2 định nghĩa ở 1.2.2-26(2) Mục I (sau đây gọi tắt là “các trục loại 2”) phải được thực hiện với thời hạn như sau:

(a) Trùng với đợt kiểm tra định kỳ;

(b) Trong thời gian 36 tháng tính từ ngày hoàn thành kiểm tra phân cấp hoặc kiểm tra thông thường trước đó (ngày đến hạn kiểm tra).

Tuy nhiên, phần kết cấu trục trong ổ đỡ ống bao trục tương ứng với trục loại 1 và kết cấu của trục nằm giữa ống bao trục và ổ đỡ trong giá chữ nhân tương ứng với trục loại 2 thì trục này có thể được kiểm tra tại thời hạn quy định ở -1(1), với điều kiện là việc kiểm tra đối với phần kết cấu ứng với trục loại 2 phải được thực hiện phù hợp với thời hạn quy định ở (a) và (b).

**2** Khi áp dụng yêu cầu ở -1(1) và (2) trên, đối với kiểm tra thông thường được hoàn thành trong phạm vi 3 tháng trước ngày đến hạn kiểm tra, ngày đến hạn kiểm tra sẽ được coi là ngày hoàn thành kiểm tra này.

**3** Khi áp dụng yêu cầu ở -1(1) trên, kiểm tra từng phần được hoàn thành trong phạm vi 1 tháng trước ngày đến hạn kiểm tra, ngày đến hạn kiểm tra sẽ được coi là ngày hoàn thành kiểm tra này.

**4** Đối với trục không then được bôi trơn ổ đỡ bằng nước, hai lần liên tiếp tháo trục và kiểm tra phần côn bằng kiểm tra không phá hủy không được vượt quá 15 năm. Kiểm tra không phá hủy ở đây thông thường là kiểm tra bằng bột từ tính.

**5** Bất kể yêu cầu ở -1 trên, kiểm tra thông thường trục chân vịt và trục trong ống bao trục của các tàu có dấu hiệu phân cấp “APSS-O” hoặc “APSS-W” (không bao gồm trục chính của hệ thống chân vịt phụt nước) phải được thực hiện theo hướng dẫn của Đăng kiểm.

### 3.9.3 Kiểm tra thông thường

1 Việc kiểm tra thông thường các trục chân vịt và các trục trong ống bao trục (không kể đến trục chính của hệ thống chân vịt phụt nước) phải bao gồm các công việc kiểm tra được quy định ở từ (1) tới (13) dưới đây:

(1) Rút trục chân vịt và trục trong ống bao trục:

(a) Đối với trục có ổ đỡ bôi trơn bằng nước ngọt hoặc dầu, trục chân vịt và trục trong ống bao trục phải được rút ra và kiểm tra toàn bộ trục, thiết bị làm kín và các ổ đỡ;

(b) Đối với trục có ổ đỡ bôi trơn bằng nước, trục chân vịt và trục trong ống bao trục phải được rút ra và kiểm tra toàn bộ trục (bao gồm các ống lót trục, hệ thống bảo vệ chống ăn mòn và các đặc tính giảm ứng suất, nếu có), hệ thống làm kín bên trong và các ổ đỡ.

(2) Phải kiểm tra trục ở khu vực lắp chân vịt như sau:

(a) Đối với các trục mà chân vịt được lắp với trục bằng then thì phải tháo chân vịt để lộ đầu trước của côn trục; thực hiện kiểm tra không phá hủy bằng phương pháp phát hiện vết nứt bề mặt được duyệt (thông thường là kiểm tra bằng bột từ tính) đối với toàn bộ xung quanh trục ở phần trước của đoạn côn trục, bao gồm cả rãnh then. Đối với trục có ống lót trục, việc kiểm tra không phá hủy phải được mở rộng đến mép sau của ống lót ngoại trừ các quy định ở 3.9.4-1(1);

(b) Đối với các trục mà chân vịt được lắp với trục không dùng then thì phải tháo chân vịt để lộ đầu trước của côn trục; thực hiện kiểm tra không phá hủy bằng phương pháp phát hiện vết nứt bề mặt được duyệt (thông thường là kiểm tra bằng bột từ tính) đối với toàn bộ xung quanh trục ở phần trước của đoạn côn trục. Đối với trục có ống lót trục, việc kiểm tra không phá hủy phải được mở rộng đến mép sau của ống lót, ngoại trừ các quy định ở 3.9.4-1(1). Đối với các trục có ổ đỡ bôi trơn bằng nước, nên thực hiện cả kiểm tra nêu ở 3.9.2-4 trong các trường hợp ngày đến hạn kiểm tra tiếp theo không đến 15 năm tính từ ngày hoàn thành kiểm tra trước đây nêu ở 3.9.2-4. Nếu chân vịt được lắp bằng phương pháp lắp ép vào trục, thì phải đảm bảo rằng chiều dài lắp ép nằm trong giới hạn trên và giới hạn dưới như quy định ở 5.2.4-1 Phần 3 của Quy chuẩn;

**Phần 1B, Chương 3****QCVN 54:2019/BGTVT**

(c) Đối với trục có bích nối, bất cứ khi nào các bu lông bích nối của trục có bích nối được tháo ra hoặc có thể tiếp cận được với bán kính lượn của bích nối khi sửa chữa, bảo dưỡng hoặc khi đăng kiểm viên thấy cần thiết, các bu lông bích nối và bán kính lượn của bích nối phải được kiểm tra bằng phương pháp phát hiện vết nứt bề mặt được duyệt (thông thường là phương pháp kiểm tra bằng bột từ tính).

(3) Các ống lót, góc lượn của bích nối với trục trung gian hoặc trục trong ống bao trục và các bu lông khớp nối phải được kiểm tra trong điều kiện trục được rút ra khỏi các ổ đỡ trong ống bao. Tuy nhiên, các bu lông khớp nối phải được kiểm tra bằng phương pháp phát hiện vết nứt hiệu quả nếu đăng kiểm viên, dựa vào kết quả kiểm tra bên ngoài, thấy rằng việc kiểm tra đó là cần thiết. Ngoài ra, đối với trục chân vịt loại 2, phải tháo các lớp phủ chống ăn mòn ra;

(4) Phải kiểm tra các ổ đỡ trong ống bao trục (bao gồm cả các ổ đỡ trong giá đỡ trục, nếu có. Sau đây, trong mục này, được gọi tương tự);

(5) Các khe hở giữa trục chân vịt hoặc trục trong ống bao trục và ổ đỡ sau của ống bao trục phải được kiểm tra và ghi lại;

(6) Phải kiểm tra để khẳng định rằng chân vịt không bị các hư hỏng có thể dẫn đến mất cân bằng chân vịt;

(7) Phải kiểm tra để khẳng định về tình trạng thỏa mãn của các thiết bị làm kín bên trong và ngoài trong quá trình lắp đặt lại trục chân vịt và chân vịt;

(8) Đối với các ổ đỡ bôi trơn bằng nước ngọt hoặc dầu, kết quả đo độ mòn sứt của trục chân vịt hoặc trục trong ống bao trục ở ổ đỡ sau của ống bao trục (sau khi lắp đặt lại) phải được ghi lại;

(9) Các bề mặt của củ chân vịt tiếp xúc với côn trục chân vịt phải được kiểm tra;

(10) Đối với các đầu nối chân vịt biến bước, các bộ phận chính của cơ cấu điều khiển bước và các chi tiết làm việc phải được mở kiểm tra, và các bu lông cố định cánh chân vịt phải được kiểm tra bằng phương pháp phát hiện vết nứt hiệu quả;

(11) Nếu các ổ đỡ trong ống bao trục được bôi trơn bằng nước thì phải kiểm tra các ống cấp nước bôi trơn;

(12) Nếu sử dụng các ổ đỡ trong ống bao trục bôi trơn bằng dầu hoặc nước ngọt, phải kiểm tra các thiết bị báo động mức thấp của két dầu bôi trơn hoặc két

**QCVN 54:2019/BGTVT****Phần 1B, Chương 3**

nước ngọt sôi trơn, thiết bị đo nhiệt độ dầu sôi trơn hoặc nước ngọt sôi trơn, các ống dầu hoặc nước ngọt sôi trơn và các bơm tuần hoàn dầu hoặc nước ngọt sôi trơn;

(13) Nếu các ổ đỡ trong ống bao được bôi trơn bằng dầu hoặc nước ngọt thì phải kiểm tra nhật ký dầu bôi trơn hoặc nước ngọt bôi trơn.

**2** Nếu sử dụng hệ thống chân vịt phụ nước thì các công việc kiểm tra được quy định từ (1) đến (6) dưới đây phải được tiến hành đối với trục chính đã được rút ra khỏi ống bao trục chính phía trước hoặc ống bao của thiết bị làm kín:

(1) Kiểm tra tổng thể trục chính và các bu lông khớp nối;

(2) Kiểm tra tổng thể các phần chính của các ổ đỡ trục chính phía trước và phía sau;

(3) Kiểm tra tổng thể các bộ phận chính của tổ hợp làm kín trục chính ở phía trước;

(4) Kiểm tra các ổ chặn ở trạng thái mở;

(5) Kiểm tra sự tiếp xúc của củ cánh quạt với trục chính (khi cánh quạt được lắp lên trục bằng then hoặc then hoa);

(6) Kiểm tra tổng thể cánh quạt.

**3.9.4 Kiểm tra từng phần**

**1** Tại các đợt kiểm tra từng phần trục chân vịt loại 1, phải thực hiện kiểm tra được quy định từ (1) đến (3) như sau:

(1) Kiểm tra như quy định ở 3.9.3-1(2), (6), (9), (12) và (13) và như ở (a) đến (c) dưới đây:

(a) Kiểm tra và ghi lại kết quả đo độ sụt trong ổ đỡ của trục chân vịt hoặc trục trong ống bao trục ở ổ đỡ sau của ống bao trục;

(b) Lốp lót cho thiết bị làm kín ở tình trạng thỏa mãn;

(c) Kiểm tra xác nhận tình trạng thỏa mãn của thiết bị làm kín bên trong và bên ngoài.

(2) Phải kiểm tra bằng mắt tất cả các phần có thể tiếp cận được của hệ trục;

(3) Kiểm tra xác nhận máy chính không bị hoạt động trong dải vòng quay cấm do dao động xoắn.

**Phần 1B, Chương 3****QCVN 54:2019/BGTVT**

2 Tại đợt kiểm tra từng phần trục chân vịt loại 1C, ngoài nội dung kiểm tra nêu ở -1 trên, phải kiểm tra "Bản ghi của hệ thống theo dõi ổ đỡ trong ống bao và thiết bị làm kín dầu".

**3.10 Kiểm tra hệ thống máy tàu theo kế hoạch****3.10.1 Thời hạn kiểm tra**

1 Kiểm tra hệ thống máy tàu theo kế hoạch phải được thực hiện tại thời gian quy định từ (1) đến (3) như sau:

(1) Trong hệ thống kiểm tra máy liên tục, mỗi hạng mục kiểm tra hoặc một phần kiểm tra phải được kiểm tra sao cho khoảng thời gian không vượt quá 5 năm;

(2) Trong biểu đồ bảo dưỡng máy theo kế hoạch, mỗi hạng mục kiểm tra hoặc một phần kiểm tra phải được kiểm tra phù hợp với bản kế hoạch kiểm tra quy định ở 3.10.3 và kiểm tra tổng thể bao gồm việc xem xét biên bản bảo dưỡng hàng năm được thực hiện;

(3) Trong biểu đồ bảo dưỡng phòng ngừa máy, mỗi hạng mục kiểm tra hoặc một phần kiểm tra phải được kiểm tra phù hợp với bản kế hoạch kiểm tra quy định ở 3.10.4 và kiểm tra tổng thể bao gồm việc xem xét biên bản bảo dưỡng và thử hoạt động hàng năm được thực hiện.

2 Tại mỗi đợt kiểm tra máy tàu theo kế hoạch, việc kiểm tra phù hợp với một trong các yêu cầu quy định ở 3.10.2 đến 3.10.4 phải được thực hiện.

**3.10.2 Kiểm tra máy liên tục**

Trong hệ thống kiểm tra máy liên tục (được viết tắt là "CMS"), mọi hạng mục đưa ra trong Bảng 1B/3.3 phải được kiểm tra một cách hệ thống, liên tục và kế tiếp nhau phù hợp với bảng danh mục kiểm tra đã được Đăng kiểm thẩm định, sao cho khoảng thời gian giữa hai lần kiểm tra của từng hạng mục trong toàn bộ các hạng mục CMS không được vượt quá 5 năm. Trong khi kiểm tra hệ thống máy liên tục - CMS, nếu phát hiện bất cứ sai sót hoặc hư hỏng nào của máy và trang thiết bị tương tự, hoặc một phần của chúng, thì phải yêu cầu mở kiểm tra thêm và sửa chữa tất cả các hư hỏng đã phát hiện được thỏa mãn yêu cầu của đăng kiểm viên. Đăng kiểm có thể ủy quyền cho chủ tàu (hoặc Công ty quản lý tàu) kiểm tra những hạng mục thích hợp trong khi kiểm tra sửa chữa (overhaul inspection). Trong trường hợp này, các biên bản kiểm tra sửa chữa máy và trang thiết bị liên quan

**QCVN 54:2019/BGTVT****Phần 1B, Chương 3**

phải trình cho Đăng kiểm càng sớm càng tốt. Nếu như phát hiện việc bảo dưỡng không được thực hiện thì hạng mục đó phải được mở kiểm tra dưới sự chứng kiến của đăng kiểm viên.

**3.10.3 Biểu đồ bảo dưỡng máy theo kế hoạch**

1 Chủ tàu (hoặc Công ty quản lý tàu) đã thiết lập hệ thống bảo dưỡng có thể áp dụng hệ thống bảo dưỡng máy theo kế hoạch (sau đây viết tắt là PMS), trong đó chủ tàu được phép tiến hành kiểm tra sửa chữa và bảo dưỡng theo kế hoạch như quy định ở (1) thay cho việc mở máy kiểm tra được quy định ở Bảng 1B/3.3. Ngoài quy định (1), chủ tàu (hoặc Công ty quản lý tàu) có thể áp dụng hệ thống duy trì kiểm tra tình trạng như quy định ở (2) dựa vào kết quả theo dõi tình trạng và chẩn đoán đối với máy và trang thiết bị.

(1) Phương thức bảo dưỡng theo kế hoạch phải được thực hiện phù hợp với biểu đồ bảo dưỡng máy đã được Đăng kiểm thẩm định. Đăng kiểm sẽ tiến hành kiểm tra chung hàng năm từng chi tiết, bao gồm cả việc xem xét các hồ sơ bảo dưỡng, để xác nhận rằng máy và các trang thiết bị được yêu cầu kiểm tra ở tình trạng tốt. Nếu thấy rằng việc bảo dưỡng không được thực hiện thỏa đáng đối với bất kỳ máy và trang thiết bị nào, thì phải mở máy kiểm tra chi tiết với sự chứng kiến của đăng kiểm viên. Đối với các máy và trang thiết bị, nếu Đăng kiểm thấy cần thiết phải mở kiểm tra với sự chứng kiến của đăng kiểm viên, phải thực hiện phù hợp với bảng tiến độ kiểm tra dựa vào biểu đồ bảo dưỡng máy;

(2) Phương thức duy trì kiểm tra tình trạng phải được thực hiện phù hợp với biểu đồ bảo dưỡng máy đã được Đăng kiểm thẩm định. Khi phát hiện bất kỳ khác thường nào, qua dữ liệu kiểm tra tình trạng hoặc qua chuẩn đoán, chủ tàu (hoặc Công ty quản lý tàu) phải yêu cầu kiểm tra với sự chứng kiến của đăng kiểm viên, càng sớm càng tốt, phù hợp với bảng tiến độ kiểm tra dựa vào biểu đồ bảo dưỡng máy. Hàng năm, Đăng kiểm yêu cầu kiểm tra chung các hạng mục, bao gồm cả việc xem xét hồ sơ bảo dưỡng và các dữ liệu kiểm tra tình trạng, để xác nhận rằng máy và trang thiết bị được yêu cầu kiểm tra ở trạng thái tốt. Nếu thấy rằng việc bảo dưỡng bất kỳ chi tiết máy và trang thiết bị nào không được bảo dưỡng thỏa đáng, thì chi tiết đó phải được mở để kiểm tra với sự chứng kiến của đăng kiểm viên. Nếu phương thức duy trì kiểm tra tình trạng không được áp dụng, thì phải áp dụng phương thức kiểm tra/kiểm soát và bảo dưỡng theo kế hoạch.



**Phần 1B, Chương 3****QCVN 54:2019/BGTVT****3.10.4 Kiểm tra chu kỳ**

Thay cho việc kiểm tra hệ thống máy tàu theo kế hoạch quy định ở 3.10.2 đến 3.10.3, việc kiểm tra quy định ở Bảng 1B/3.3 có thể được thực hiện vào các đợt kiểm tra định kỳ quy định ở 3.2.4 trong đó phải đảm bảo rằng tất cả các hạng mục kiểm tra đều ở trạng thái tốt. Tuy nhiên, tua bin khí có thể được thay bằng bộ dự trữ mà được bảo dưỡng và cất giữ tại kho trên bờ bằng việc luân chuyển thực hiện được việc mở kiểm tra các tua bin khí với điều kiện bằng kế hoạch kiểm tra bao gồm trình tự sửa chữa và phương pháp cất giữ của các bộ dự trữ trên bờ phải trình cho Đăng kiểm thẩm định trước.

**3.11 Kiểm tra hàng năm tàu sử dụng nhiên liệu có điểm chớp cháy thấp****3.11.1 Các yêu cầu**

Tại các lần kiểm tra hàng năm tàu sử dụng nhiên liệu có điểm chớp cháy thấp, ngoài các nội dung kiểm tra quy định ở 3.3 và 3.6, phải tiến hành kiểm tra các nội dung quy định ở 3.7 Phần 1B Mục II của Quy chuẩn kỹ thuật quốc gia về phân cấp và đóng tàu biển vỏ thép.

**3.12 Kiểm tra trung gian tàu sử dụng nhiên liệu có điểm chớp cháy thấp****3.12.1 Các yêu cầu**

Tại các lần kiểm tra trung gian tàu sử dụng nhiên liệu có điểm chớp cháy thấp, ngoài các nội dung kiểm tra quy định ở 3.4 và 3.7, phải tiến hành kiểm tra các nội dung quy định ở 4.6 Phần 1B Mục II của Quy chuẩn kỹ thuật quốc gia về phân cấp và đóng tàu biển vỏ thép.

**3.13 Kiểm tra định kỳ tàu sử dụng nhiên liệu có điểm chớp cháy thấp****3.13.1 Các yêu cầu**

Tại các lần kiểm tra định kỳ tàu sử dụng nhiên liệu có điểm chớp cháy thấp, ngoài các nội dung kiểm tra quy định ở 3.5 và 3.8, phải tiến hành kiểm tra các nội dung quy định ở 5.7 Phần 1B Mục II của Quy chuẩn kỹ thuật quốc gia về phân cấp và đóng tàu biển vỏ thép.

**3.14 Kiểm tra trang thiết bị an toàn**

Kiểm tra trang thiết bị an toàn được thực hiện theo Bảng 1B/3.2.



## QCVN 54:2019/BGTVT

## Phần 1B, Chương 3

Bảng 1B/3.2 Danh mục kiểm tra chu kỳ

TT	Tên thiết bị	Kiểm tra tàu				Định kỳ
		Hàng năm lần 1	Hàng năm lần 2	Hàng năm lần 3	Hàng năm lần 4	
(1)	(2)	(3)	(4)	(5)	(6)	(7)
<b>1</b>	<b>Thiết bị cứu sinh</b>					
1.1	Thiết bị hạ	P <sup>1</sup>	P <sup>1</sup>	P <sup>1</sup>	P <sup>1</sup>	OP <sup>1</sup>
1.2	Phao bè cứu sinh bơm hơi và phao áo	CE <sup>2</sup>	CE <sup>2</sup>	CE <sup>2</sup>	CE <sup>2</sup>	CE <sup>2</sup>
1.3	Phao tròn và phao áo cứng	C	C	C	C	C
1.4	Thiết bị phóng dây	C	C	C	C	C
1.5	Xuồng và các thiết bị cấp cứu	O	O	O	O	OP
<b>2</b>	<b>Thiết bị tín hiệu</b>					
2.1	Đèn hàng hải và đèn chớp	P	P	P	P	OP
2.2	Thiết bị tín hiệu âm thanh	P	P	P	P	P
2.3	Vật hiệu và pháo hiệu	C	C	C	C	CK
<b>3</b>	<b>Thiết bị hàng hải</b>					
3.1	La bàn từ chuẩn	P	P	P	P	EP
3.2	La bàn từ dự trữ	P	C	P	C	P
3.3	La bàn điện	P	P	P	P	P
3.4	Hệ thống kiểm soát hướng hoặc đường đi của tàu	P	P	P	P	P
3.5	Thiết bị phát hướng mũi tàu (THD)	P	P	P	P	P
3.6	Hệ thống hải đồ điện tử (ECDIS)	P	P	P	P	P
3.7	Trang bị dự phòng cho ECDIS	P	P	P	P	P
3.8	Máy thu dùng cho hệ thống vệ tinh hàng hải toàn cầu/hệ thống hàng hải vô tuyến mặt đất	P	P	P	P	P
3.9	Ra đa	P	C	P	C	P
3.10	Thiết bị đồ giải điện tử (EPA)	P	P	P	P	P
3.11	Thiết bị tự động đồ giải khoảng cách và vị trí mục tiêu (ATA)	P	P	P	P	P
3.12	Thiết bị đồ giải tự động ra đa (ARPA)	P	P	P	P	P
3.13	Thiết bị tự động nhận dạng (AIS)	P	P	P	P	P
3.14	Thiết bị ghi số liệu hành trình (VDR/S-VDR)	EC	EC	EC	EC	EC
3.15	Thiết bị đo tốc độ và khoảng cách (so với nước và với đáy biển)	P	C	P	C	OP

## Phần 1B, Chương 3

## QCVN 54:2019/BGTVT

Bảng 1B/3.2 Danh mục kiểm tra chu kỳ (tiếp theo)

TT	Tên thiết bị	Kiểm tra tàu				Định kỳ
		Hàng năm lần 1	Hàng năm lần 2	Hàng năm lần 3	Hàng năm lần 4	
(1)	(2)	(3)	(4)	(5)	(6)	(7)
3.16	Thiết bị đo tốc độ cơ khí	C	C	C	C	C
3.17	Máy đo sâu	P	P	P	P	OP
3.18	Hệ thống báo động trực ca hàng hải buồng lái (BNWAS)	P	P	P	P	P
3.19	Thiết bị theo dõi và nhận dạng tầm xa (LRIT)	P	P	P	P	P
3.20	Thiết bị nhìn ban đêm	P	P	P	P	P
3.21	Hệ thống thu âm thanh	P	P	P	P	P
3.22	Phản sóng ra đa thụ động	P	C	P	C	P
3.23	Trạm phao vô tuyến	P	P	P	P	P
3.24	Thiết bị và dụng cụ hàng hải	C	C	C	C	C
3.25	Khu vực lắp đặt thiết bị hàng hải	C	C	C	C	C
3.26	Nguồn điện	P	P	P	P	OMP
3.27	Ăng ten	P	P	P	P	OP
3.28	Nối đất	C	C	C	C	C
3.29	Phụ tùng dự trữ, dụng cụ đo, đồ nghề và vật liệu	C	C	C	C	CE
<b>4</b>	<b>Thiết bị vô tuyến điện</b>					
4.1	Khu vực lắp đặt thiết bị vô tuyến điện	C	C	C	C	C
4.2	Khu vực để thiết bị vô tuyến điện dùng cho phương tiện cứu sinh	C	C	C	C	C
4.3	Thiết bị VHF	P	P	P	P	OMP
4.4	Thiết bị MF	MP	MP	MP	MP	OMP
4.5	Thiết bị MF/HF	MP	MP	MP	MP	OMP
4.6	Trạm thông tin vệ tinh đài tàu (INMARSAT-SES)	P	P	P	P	OMP
4.7	Thiết bị tự động phát tín hiệu báo động vô tuyến điện thoại	MP	MP	MP	MP	OMP
4.8	Máy thu NAVTEX	P	P	P	P	OMP

## QCVN 54:2019/BGTVT

## Phần 1B, Chương 3

Bảng 1B/3.2 Danh mục kiểm tra chu kỳ (tiếp theo)

TT	Tên thiết bị	Kiểm tra tàu				Định kỳ
		Hàng năm lần 1	Hàng năm lần 2	Hàng năm lần 3	Hàng năm lần 4	
(1)	(2)	(3)	(4)	(5)	(6)	(7)
4.9	Máy thu EGC	P	P	P	P	OMP
4.10	COSPAS-SARSAT S.EPIRB	EP	EP	EP	EP	EP
4.11	VHF EPIRB	EP	EP	EP	EP	EP
4.12	Thiết bị chỉ báo tìm kiếm cứu nạn tàu: SART hoặc AIS-SART	P	P	P	P	P
4.13	Thiết bị VHF hai chiều cầm tay	CP	CP	CP	CP	CP
4.14	Thiết bị VHF hai chiều cố định	CP	CP	CP	CP	CP
4.15	Thiết bị VHF hai chiều để liên lạc với máy bay	P	P	P	P	P
4.16	Hệ thống thông báo bảo vệ	P	P	P	P	P
4.17	Thiết bị của hệ thống truyền thanh chỉ huy (bao gồm khu vực lắp đặt, nguồn sự cố, nối đất và phụ tùng dự trữ)	P	P	P	P	OMP
4.18	Thiết bị tiếp nhận fax	P	P	P	P	P
4.19	Nguồn điện					
	Biến áp	P	P	P	P	OMP
	Ắc quy	P	P	P	P	OMP
	Thiết bị nạp (bao gồm thiết bị tự động)	P	P	P	P	OMP
	Lắp đặt cáp điện	C	C	C	C	OM
	Bảng điện và phụ kiện	P	P	P	P	OP
	Thiết bị bảo vệ chống nhiễu vô tuyến điện	C	C	C	C	O
4.20	Ăng ten	MP	MP	MP	MP	OMP
4.21	Dây dẫn vào và nối trong của ăng ten	C	C	C	C	O
4.22	Nối đất	C	C	C	C	OM
4.23	Phụ tùng dự trữ, dụng cụ đo xách tay	C	C	C	C	CP

**Phần 1B, Chương 3****QCVN 54:2019/BGTVT****Ghi chú:**

1 Các chữ cái được sử dụng có nghĩa:

O: Kiểm tra nếu cần thiết, thiết bị phải được tiếp cận, mở hoặc tháo ra;

C: Kiểm tra bên ngoài;

M: Đo độ mài mòn, khe hở, điện trở cách điện;

P: Thử hoạt động của động cơ và thiết bị, bao gồm cả kiểm tra bên ngoài;

E: Kiểm tra hồ sơ và/hoặc nhãn mác do người có thẩm quyền xác nhận khi tiến hành kiểm tra chu kỳ bắt buộc;

K: Xác nhận các thiết bị còn hạn bảo dưỡng.

2 Các số có nghĩa:

<sup>1</sup> Thử thiết bị hạ với tải trọng thử được yêu cầu bởi hãng kiểm viên khi xét đến trạng thái kỹ thuật của thiết bị trên phương diện độ bền. Việc thử này bắt buộc đối với thiết bị từ lần kiểm tra định kỳ lần thứ 3 trở lên.

<sup>2</sup> Xác nhận các tài liệu liên quan đến kiểm tra chu kỳ và thử các phương tiện cứu sinh bơm hơi tại các trạm bảo dưỡng và đánh dấu phao áo và niêm phong phao bè.

## QCVN 54:2019/BGTVT

## Phần 1B, Chương 3

**Bảng 1B/3.3 Các yêu cầu mở kiểm tra máy và trang thiết bị**

STT	Hạng mục	Các chi tiết kiểm tra
1	Động cơ điêzen (máy chính)	Nắp xi lanh, ống lót xi lanh, pít tông (bao gồm ắc pít tông và cần pít tông), ắc chữ thập và ổ đỡ, thanh biên, cổ khuỷu và các bộ đỡ của chúng, cổ trục chính và các ổ đỡ của chúng, trục cam và cơ cấu dẫn động chúng, tua bin tăng áp, bơm hoặc quạt quét khí, bầu sinh hàn được gắn vào bơm chính (bơm hút khô, dầu bôi trơn, nhiên liệu, nước làm mát) phải được mở ra kiểm tra.
2	Tua bin khí (máy chính)	Các phần chính của tua bin khí cùng với các thiết bị liên kết phải được mở ra và kiểm tra.
3	Hệ thống dẫn động công suất và hệ trục	Hộp giảm tốc, cơ cấu đảo chiều và ly hợp phải được mở ra thỏa mãn yêu cầu của Đăng kiểm và các bánh răng, trục, ổ đỡ và khớp nối phải được kiểm tra. Các chi tiết chính của khớp đàn hồi phải được mở ra và kiểm tra. Đối với trục lực đẩy, trục trung gian và các ổ đỡ của chúng (trừ ổ đỡ trong ống bao trục, ổ đỡ trong giá chữ nhân và ổ đỡ chính của hệ thống chân vịt phụ nước), nửa trên của ổ đỡ hoặc bạc đỡ của chúng và các đệm tì của ổ đỡ chặn phải được tháo ra kiểm tra, via trục. Các chi tiết chính của thiết bị truyền công suất phải được mở ra kiểm tra thỏa mãn yêu cầu của Đăng kiểm.
4	Động cơ phụ	Máy phát điện (bao gồm máy phát sự cố), động cơ phụ dẫn động các bộ phận quan trọng cho thiết bị dẫn động chân vịt và máy phụ để điều động và đảm bảo an toàn phải được tháo ra kiểm tra phù hợp với các yêu cầu áp dụng cho máy chính.
5	Máy phụ	Các chi tiết chính của máy phụ sau đây phải được mở ra kiểm tra: - Máy nén khí, quạt gió - Bơm làm mát - Bơm nhiên liệu - Bơm dầu bôi trơn - Bơm nước cấp, bơm nước ngưng, bơm xả - Bơm hút khô, bơm dẫn, bơm cứu hỏa (trừ bơm cứu hỏa sự cố) - Bầu ngưng, bầu sấy nước cấp

**Phần 1B, Chương 3****QCVN 54:2019/BGTVT**

	<ul style="list-style-type: none"><li>- Bầu sinh hàn</li><li>- Bầu hâm dầu</li><li>- Két nhiên liệu</li><li>- Bình khí nén (bao gồm bình khí nén dùng cho máy chính, máy phụ, điều khiển, dùng chung và dùng trong trường hợp sự cố)</li><li>- Hệ thống ống hàng (bao gồm trang bị vận chuyển hàng lỏng dạng xô, khi cần)</li><li>- Máy trên boong</li><li>- Các hạng mục khác được Đăng kiểm chấp nhận là áp dụng được hệ thống kiểm tra máy theo kế hoạch.</li></ul>
--	--

**PHẦN 2 KẾT CẤU THÂN TÀU VÀ TRANG THIẾT BỊ****CHƯƠNG 1 VẬT LIỆU KẾT CẤU THÂN TÀU VÀ PHƯƠNG PHÁP HÀN HOẶC TẠO KHUÔN****1.1 Quy định chung****1.1.1 Phạm vi áp dụng**

1 Các yêu cầu trong Chương này áp dụng cho thép cán, hợp kim nhôm, chất dẻo cốt sợi thủy tinh (FRP) được dùng làm kết cấu thân tàu và phương pháp hàn hoặc đổ khuôn các vật liệu đó.

2 Thép cán, hợp kim nhôm, chất dẻo cốt sợi thủy tinh (FRP) không được nêu trong Chương này có thể được sử dụng nếu được Đăng kiểm chứng nhận các vật liệu này phù hợp với mục đích sử dụng.

**1.2 Vật liệu kết cấu thân tàu****1.2.1 Quy định chung**

Thép cán và hợp kim nhôm dùng làm kết cấu thân tàu phải theo các yêu cầu ở 3.1 và 8.1 Phần 7A Mục II Quy chuẩn kỹ thuật quốc gia về phân cấp và đóng tàu biển vỏ thép, chất dẻo cốt sợi thủy tinh phải theo các yêu cầu của Quy chuẩn kỹ thuật quốc gia về phân cấp và đóng tàu làm bằng chất dẻo cốt sợi thủy tinh.

**1.2.2 Thép cán**

Thép cán dùng làm kết cấu thân tàu nói chung phải là “thép đóng tàu” quy định ở 3.1 Phần 7A Mục II Quy chuẩn kỹ thuật quốc gia về phân cấp và đóng tàu biển vỏ thép.

**1.2.3 Hợp kim nhôm**

Hợp kim nhôm dùng làm kết cấu thân tàu phải là “hợp kim nhôm tấm và hợp kim nhôm hình” quy định 8.1 Phần 7A Mục II Quy chuẩn kỹ thuật quốc gia về phân cấp và đóng tàu biển vỏ thép.

**1.2.4 Chất dẻo cốt sợi thủy tinh**

1 Chất dẻo cốt sợi thủy tinh (FRP) và nguyên liệu được quy định ở Chương 4 Mục II của Quy chuẩn kỹ thuật quốc gia về phân cấp và đóng tàu làm bằng chất dẻo cốt sợi thủy tinh.

**Phần 2, Chương 1****QCVN 54:2019/BGTVT**

**2** Cơ tính của chất dẻo cốt sợi thủy tinh, trừ keo phủ, phải theo các quy định từ (1) đến (4) sau đây (xem 1.3.4 Mục II của Quy chuẩn kỹ thuật quốc gia về phân cấp và đóng tàu làm bằng chất dẻo cốt sợi thủy tinh).

(1) Giới hạn bền kéo tối thiểu:	98	N/mm <sup>2</sup>
(2) Mô đun đàn hồi kéo tối thiểu:	6867	N/mm <sup>2</sup>
(3) Giới hạn bền uốn tối thiểu:	147	N/mm <sup>2</sup>
(4) Mô đun đàn hồi uốn tối thiểu:	6867	N/mm <sup>2</sup> .

**3** Kỹ thuật đổ khuôn chất dẻo cốt sợi thủy tinh phải theo yêu cầu ở 1.5 của Chương này.

**1.3 Hàn thép cán làm kết cấu thân tàu****1.3.1 Quy định chung****1** Phạm vi áp dụng

Kỹ thuật hàn thép cán làm kết cấu thân tàu phải theo các yêu cầu ở Phần 6 Mục II Quy chuẩn kỹ thuật quốc gia về phân cấp và đóng tàu biển vỏ thép.

**1.4 Hàn hợp kim nhôm làm kết cấu thân tàu****1.4.1 Quy định chung****1** Phạm vi áp dụng

Hàn hợp kim nhôm làm kết cấu thân tàu phải phù hợp với các quy định ở Phần 6 Mục II Quy chuẩn kỹ thuật quốc gia về phân cấp và đóng tàu biển vỏ thép.

**1.4.2 Chuẩn bị hàn****1** Rãnh hàn

(1) Rãnh phải được xác định có xét đến hình dạng của liên kết, chiều dày, quy trình hàn, vị trí hàn, số lượng lớp hàn, tình trạng và tấm đệm mặt sau, những hạn chế của vật liệu, chất lượng yêu cầu v.v...;

(2) Nếu hiệu các chiều dày của tấm không nhỏ hơn 4 mm, hoặc nếu chiều dày của tấm mỏng hơn nhỏ hơn 4 mm và hiệu chiều dày so với tấm dày hơn không nhỏ hơn 2 mm thì dạng rãnh để hàn giáp mép phải được vát không lớn hơn 1/3 chiều dày cơ bản ở mép của tấm dày hơn;



## QCVN 54:2019/BGTVT

## Phần 2, Chương 1

(3) Loại và kích thước của đường hàn trong liên kết chữ T và việc áp dụng chúng phải theo yêu cầu ghi trong các Bảng 2A/1.4 và Bảng 2A/1.5 Chương 1 Phần 2A Mục II Quy chuẩn kỹ thuật quốc gia về phân cấp và đóng tàu biển vỏ thép. Tuy nhiên, chiều rộng đường hàn phải không nhỏ hơn trị số tính theo công thức sau:

$$f_{a1} = (f - 1,5) \frac{\delta_y}{\delta_d} \quad (\text{mm})$$

Trong đó:

f: Chiều rộng của đường hàn liên tục hoặc đường hàn gián đoạn tùy thuộc chiều dày của tấm quy định ở Bảng 2-A/1.4 Chương 1 Phần 2A Mục II Quy chuẩn kỹ thuật quốc gia về phân cấp và đóng tàu biển vỏ thép (mm);

$\delta_y$ : Giới hạn chảy quy ước quy định ở 4.1.2-2 Chương 4 Phần 2 của Quy chuẩn này (N/mm<sup>2</sup>);

$\delta_d$ : Giới hạn dưới của ứng suất chảy quy ước theo quy định đối với vật liệu cơ bản có đuôi "-O" trong ký hiệu cấp (N/mm<sup>2</sup>).

Nếu Bảng 2A/1.4 và Bảng 2A/1.5 ở Chương 1 Phần 2A Mục II của Quy chuẩn kỹ thuật quốc gia về phân cấp và đóng tàu biển vỏ thép được áp dụng tương ứng thì các số hiệu của các đường hàn phải thuộc ba dạng F1, F2 và F3, lấy F3 thay cho F4 trong Bảng 2A/1.5, và không phụ thuộc vào chú thích (5) của Bảng 2A/1.4 Phần 2A Mục II của Quy chuẩn kỹ thuật quốc gia về phân cấp và đóng tàu biển vỏ thép, đường hàn gián đoạn đối xứng có thể được áp dụng như là đường hàn gián đoạn so le. Tuy nhiên, nếu dùng đường hàn gián đoạn đối xứng thì tại các nút phải hàn một đoạn dài bằng chiều dài mỗi hàn ở cả hai bên;

(4) Mặc dù quy định ở (3) nói trên, số hiệu và quy cách của mối hàn góc dùng trong liên kết chữ T và việc áp dụng các mối hàn góc có thể được lấy theo một tiêu chuẩn kỹ thuật khác nếu được Đăng kiểm cho là thích hợp;

(5) Ở liên kết chồng mép, chiều rộng của mép chồng phải không nhỏ hơn trị số tính theo công thức sau đây, nhưng không cần lớn hơn 50 mm:

$$bc = 2t + 25 \quad (\text{mm})$$

**Phần 2, Chương 1****QCVN 54:2019/BGTVT**

Trong đó:

t: Chiều dày của tấm mỏng hơn (mm);

(6) Ở mối hàn chồng có vấu, chiều rộng của mép chồng phải không nhỏ hơn trị số tính theo công thức sau đây, nhưng không cần phải lớn hơn 40 mm:

$$bc = t + 25 \quad (\text{mm})$$

Trong đó:

t: Chiều dày của tấm mỏng hơn (mm);

(7) Rãnh hàn phải được làm nhẵn bằng phương pháp cơ giới.

**2 Xử lý sơ bộ**

Phần liên kết của vật liệu cơ bản phải được vệ sinh sạch bằng các phương pháp thích hợp ngay trước khi hàn để cố gắng sao cho ô-xít hoặc các tạp chất bề mặt khác không tạo thành các khuyết tật hàn.

**3 Điều kiện hàn**

Điều kiện hàn phải sao cho đạt được đường hàn tốt.

**1.4.3 Thực hiện hàn****1 Đồ gá, dụng cụ định vị và chống biến dạng hàn**

(1) Phải dùng đồ gá, dụng cụ định vị v.v... để tránh biến dạng hàn;

(2) Đồ gá, dụng cụ định vị phải được làm bằng vật liệu không nhiễm từ nếu có khả năng phát sinh luồng hồ quang từ;

(3) Phải hàn theo trình tự đối xứng để tránh biến dạng cong và vênh;

(4) Phải hạn chế tối đa biến dạng không đồng nhất trên đường hàn. Nếu các tấm có chiều dày khác nhau thì phải đặc biệt quan tâm đến việc chống biến dạng hàn;

(5) Phải hạn chế hoặc dự chỉnh bằng một phương pháp thích hợp để tránh biến dạng góc. Ngoài ra, phải xét đến lượng dư co ngót.

**2 Vật liệu tấm đệm và tấm đệm**

(1) Phải đặt tấm đệm có chất lượng như vật liệu cơ bản ở mặt sau cho tới khi hàn xong;

**QCVN 54:2019/BGTVT****Phần 2, Chương 1**

(2) Cho phép dùng các vật liệu không có từ tính như đồng, thép không gỉ để làm tấm đệm. Chúng phải được làm sạch và được tạo rãnh theo yêu cầu.

**3 Hàn đính**

(1) Phải dùng các dụng cụ định vị, các miếng đệm để tránh sự xô dịch của các tấm trong thời gian hàn chính thức;

(2) Phải hàn sao cho chiều dài và chiều dày của mối hàn đính không quá nhỏ vì như thế dễ gây ra khuyết tật hàn. Hơn nữa, không nên hàn đính ở các góc, các mút và ở các chỗ có tập trung ứng suất;

(3) Những tạp chất bám do hàn đính tạo ra phải được làm sạch trước khi hàn chính thức. Các khuyết tật có hại do hàn đính tạo ra phải được loại bỏ hoàn toàn;

(4) Nên cố gắng ít hàn đính và nên hạn chế biến dạng bằng đồ gá định vị. Nếu hàn đính thì phải hàn rất cẩn thận để tránh gây ra khuyết tật hàn.

**4 Nung nóng sơ bộ và nhiệt độ chuyển tiếp**

(1) Với hợp kim nhôm thì không dùng biện pháp nung nóng sơ bộ. Tuy nhiên khi hàn một tấm dày với dòng điện tương đối yếu thì có thể nung nóng sơ bộ để dễ ngấu và giảm sự phát sinh vết nứt và lỗ khí bằng cách giảm tốc độ làm nguội. Trong trường hợp này nhiệt độ nung nóng sơ bộ phải thấp hơn 200°C và phải bằng 100°C đến 150°C đối với hợp kim nhôm cứng hoặc hợp kim nhôm đã được xử lý nhiệt;

(2) Nhiệt độ chuyển tiếp phải càng thấp càng tốt để tránh phát sinh vết nứt do tổ chức hạt của vật liệu cơ bản ở lân cận đường hàn bị chảy cục bộ và thô.

**5 Xử lý lúc khởi đầu và kết thúc hàn**

(1) Phải đặt ở cả hai đầu của đường hàn các tấm chặn cùng quy cách để ngăn kim loại hàn thoát ra. Điểm bắt đầu và kết thúc công việc hàn tốt hơn là đặt vào các tấm chặn để tránh phát sinh các lỗ khí, vết nứt hoặc các khuyết tật tương tự ở cả hai đầu đường hàn. Nếu điểm bắt đầu và kết thúc các đường hàn không có tấm chặn thì khi hàn phải quan tâm đến chọn vị trí bắt đầu mối hàn hoặc chọn phương pháp hàn điền đầy, hoặc có biện pháp thích hợp như hàn liên tục sau khi khử hết các lỗ và, nếu cần thiết, phải kiểm tra đường hàn;

**Phần 2, Chương 1****QCVN 54:2019/BGTVT**

(2) Nếu là đường hàn một phía thì phần mút phải được hàn bằng khuôn. Chiều dài của khuôn bằng khoảng 20 mm.

**6 Dũa và làm sạch các lớp hàn**

(1) Nếu cần thiết thì phải dũa mặt sau mỗi hàn đến khi các khuyết tật ở lớp hàn đầu tiên được loại bỏ. Không được dùng chất bôi trơn trong trường hợp này;

(2) Nếu có các tạp chất như muội hàn, chất bẩn v.v... thì phải làm sạch bằng cách chải, dũa hoặc bằng các biện pháp thích hợp khác.

**7 Khắc phục biến dạng hàn**

(1) Biến dạng hàn phát sinh phải được khắc phục bằng phương pháp cơ giới thích hợp và bằng phương pháp đốt nóng theo điểm hoặc đốt nóng theo đường;

(2) Khi khắc phục biến dạng bằng phương pháp cơ giới, phải dùng phương pháp không gây hư hại bề mặt của vật liệu cơ bản, thí dụ: khi ép phải dùng miếng đệm cao su hoặc gỗ, khi đánh búa phải dùng búa gỗ hoặc búa kim loại được bọc da thô;

(3) Phải quan tâm đến nhiệt độ đốt nóng cực đại khi khắc phục biến dạng hàn bằng cách làm nguội hoặc gia công nhiệt sau khi nung.

**1.4.4 Kiểm tra đường hàn****1 Kiểm tra và chất lượng**

(1) Đường hàn phải được kiểm tra bằng mắt thường và bằng phương pháp không phá hủy theo quy định của Đăng kiểm;

(2) Đường hàn phải hoàn hảo và không có các khuyết tật như nứt, vón cục, không đầy, cháy chân, chùng mép, không ngấu, rỗ khí v.v...;

(3) Mặt đường hàn phải tương đối nhẵn, góc tạo bởi vật liệu cơ bản và mặt đường hàn ở chân đường hàn phải đủ lớn;

(4) Liên kết hàn phải không bị lệch, không bị biến dạng quá mức;

(5) Các khuyết tật hàn phát hiện qua kiểm tra bằng mắt thường, kiểm tra không phá hủy hoặc bằng các phương pháp kiểm tra khác phải được khắc phục và kiểm tra lại.

## **1.5 Điền khuôn chất dẻo cốt sợi thủy tinh làm kết cấu thân tàu**

### **1.5.1 Quy định chung**

#### **1 Tạo khuôn**

Công việc điền khuôn của tàu chất dẻo cốt sợi thủy tinh phải theo các yêu cầu ở Chương 5 của Quy chuẩn kỹ thuật quốc gia về phân cấp và đóng tàu làm bằng chất dẻo cốt sợi thủy tinh.

#### **2 Xưởng chế tạo**

Xưởng chế tạo tàu bằng chất dẻo cốt sợi thủy và thiết bị của xưởng phải theo các yêu cầu ở Chương 3 của Quy chuẩn kỹ thuật quốc gia về phân cấp và đóng tàu làm bằng chất dẻo cốt sợi thủy tinh.

**CHƯƠNG 2 CÁC YÊU CẦU VỀ BỐ TRÍ CHUNG****2.1 Quy định chung****2.1.1 Quy định chung****1 Phạm vi áp dụng**

Các yêu cầu ở Chương này áp dụng cho bố trí chung của tàu.

**2 Chứa dầu**

Không được chứa dầu ở các khoang mũi hoặc các khoang nằm ở phía trước vách chống va.

**3** Chỗ ngồi chính của hành khách trên tàu khách phải được bảo vệ bởi kết cấu có khả năng ngăn được tác động của thời tiết bên ngoài.

**2.2 Bố trí vách kín nước****2.2.1 Bố trí vách kín nước****1 Quy định chung**

(1) Tàu phải có các vách ngang kín nước sau đây:

(a) Vách chống va;

(b) Vách buồng máy;

(c) Vách khoang.

(2) Vách ngang kín nước phải đi từ mạn tới mạn và từ đáy đến boong vách của tàu.

**2 Vách chống va**

(1) Tàu phải có vách chống va đặt ở vị trí không gần hơn  $0,05 L_f$  nhưng không xa hơn  $0,08 L_f$  tính từ mép trước của sống mũi ở chiều chìm chở hàng thiết kế lớn nhất, trừ khi vì một lý do riêng biệt về kết cấu thì Đăng kiểm có thể chấp thuận một khoảng cách lớn hơn với điều kiện phải trình thẩm định bản tính để xác định rằng không có phần nào của boong vách bị ngập nước trong điều kiện khoang phía trước vách chống va bị ngập khi tàu ở trạng thái toàn tải và không có độ chúi. Trong trường hợp này, hệ số ngập khoang phải được giả thiết theo Bảng 6/1.1 Phần 6.

**QCVN 54:2019/BGTVT****Phần 2, Chương 2**

(2) Vách có thể có bậc hoặc hõm trong phạm vi quy định ở (1) trên đây;

(3) Mặc dù quy định ở -1(2), nếu có thượng tầng mũi dài thì vách chống va phải đi lên đến boong thượng tầng và phải kín thời tiết trừ khi được Đăng kiểm chấp thuận. Tuy nhiên, nếu phần kéo dài ở trong phạm vi quy định ở (1) trên và phần boong tạo thành bậc kín thời tiết thì phần kéo dài không cần phải đặt ngay trên vách dưới đó;

(4) Không được đặt lối vào, cửa, lỗ chui, lỗ thông gió v.v..., ở vách chống va dưới boong mạn khô. Ở phần phía trên boong mạn khô, số lượng lỗ khoét ở vách chống va phải là tối thiểu cần thiết và các lỗ đó phải có phương tiện đóng kín nước;

(5) Đường ống xuyên qua vách chống va phải có van thích hợp được thao tác từ phía trên boong mạn khô và được làm bằng thép, đồng hoặc một vật liệu thích hợp khác;

(6) Ở các tàu có cửa mũi, vách chống va phải được đặt theo các quy định từ (1) đến (5) nói trên. Tuy nhiên, nếu cầu xe dốc tạo thành một phần của vách chống va thì đoạn cầu cao hơn 2,3 m so với boong mạn khô có thể được vươn về phía trước của giới hạn quy định ở (1) nói trên. Trong trường hợp này, cầu xe dốc phải kín thời tiết trên toàn chiều dài.

(7) Đối với tàu có chiều dài  $L_f$  nhỏ hơn 15 mét có thể không cần vách chống va.

**3 Vách buồng máy**

(1) Vách kín nước đi lên đến boong vách phải được đặt ở mỗi nút của buồng máy;

(2) Nếu vùng sinh hoạt được bố trí ở trên buồng máy thì các boong tạo thành biên giữa buồng máy và vùng sinh hoạt phải kín khí. Nếu lỗ khoét được đặt ở các boong đó thì phương tiện đóng lỗ phải có đệm kín.

**4 Vách khoang**

(1) Tàu phải có các vách khoang đảm bảo tính nổi và ổn định theo quy định tại 2.3.3 và 3.2.2 Phần 6 của Quy chuẩn này tùy thuộc loại tàu;

(2) Mặc dù quy định ở (1) nói trên, các tàu hàng hoạt động tuyến nội địa có vùng hoạt động hạn chế (xem Chương 3 Phần 6), có thể có vách khoang theo quy định ở 11.1.4 Phần 2A hoặc 11.1.4 Phần 2B Mục II của Quy chuẩn kỹ thuật quốc gia về phân cấp và đóng tàu biển vỏ thép;

**Phần 2, Chương 2****QCVN 54:2019/BGTVT**

(3) Nếu khoang quá dài thì phải có phương tiện thích hợp để đảm bảo độ bền ngang và độ cứng ngang của thân tàu.

**5 Vách mút đuôi**

(1) Tàu hàng có vùng hoạt động hạn chế (tàu hoạt động không hạn chế xem Chương 3 Phần 6) phải có vách mút đuôi đặt ở vị trí thích hợp. Nếu được Đăng kiểm chấp thuận thì vách cuối buồng máy có thể được coi là vách mút đuôi của tàu;

(2) Mặc dù quy định ở (1) nói trên, nếu do hình dạng và đặc tính khai thác của tàu mà không thể và không thích hợp cho việc đặt các vách mút đuôi thì Đăng kiểm có thể chấp thuận không cần đặt vách mút đuôi với điều kiện phải trình bản tính để thẩm định đảm bảo rằng không có phần nào của boong vách bị ngập nước trong điều kiện khoang phía sau vách kín nước sau cùng bị ngập khi tàu ở trạng thái toàn tải và không có độ chúi. Trong trường hợp này, hệ số ngập khoang phải được giả thiết theo Bảng 6/1.1 Phần 6.

**6 Bảo vệ ống bao trục**

Ống bao trục phải được đặt trong ngăn kín nước có dung tích thích hợp.

**7 Hàm xích**

(1) Hàm xích ở phía sau của vách chống va hoặc ở trong ngăn đầu phải kín nước và phải có bơm tiêu nước;

(2) Nếu tàu được trang bị 02 neo, hàm xích phải được phân chia bằng tám ngăn dọc tâm.

**2.2.2 Cửa kín nước****1 Quy định chung**

Cửa kín nước phải được đặt ở tất cả các lối ra vào trên vách kín nước theo các yêu cầu ở từ 2.2.2-2 đến 2.2.2-6 sau đây.

**2 Kết cấu của vách ở vùng cửa kín nước**

Nếu nẹp bị cắt hoặc khoảng cách nẹp bị tăng để đặt cửa kín nước ở vách thì lỗ khoét phải được gia cường để giữ nguyên độ bền cho vách. Trong mọi trường hợp khung cửa không được coi là nẹp.



**QCVN 54:2019/BGTVT****Phần 2, Chương 2****3 Các kiểu cửa kín nước**

(1) Cửa kín nước phải là cửa trượt, có thể dùng các kiểu cửa khác như cửa bản lề, cửa lặn nếu cửa đó được đóng thường xuyên, không sử dụng khi tàu đi trên biển và trên lầu lái phải có phương tiện chỉ báo rằng cửa mở hay đóng;

(2) Không được dùng cửa đóng bằng cách thả rơi nhờ trọng lượng;

(3) Cửa kín nước phải thao tác được từ hai bên tại nơi đặt cửa.

**4 Độ bền và độ kín nước**

(1) Cửa kín nước phải có đủ độ bền và độ kín nước theo cột áp đến boong vách. Khung cửa phải được gắn chắc chắn vào vách. Nếu Đăng kiểm xét thấy cần thiết thì cửa phải được thử bằng áp suất nước trước khi được lắp đặt;

(2) Khung cửa trượt đứng phải không có rãnh chân để tránh chất bẩn đọng lại ngăn trở việc đóng cửa.

**5 Phương tiện điều khiển từ xa cửa kín nước**

(1) Cửa kín nước phải có thể thao tác được từ một vị trí dễ tiếp cận ngay ở phía trên boong vách, phải có phương tiện chỉ báo rằng cửa mở hay đóng đặt ở vị trí thao tác từ xa. Có thể không cần đặt thiết bị điều khiển từ xa nếu cửa thường xuyên đóng (không được dùng khi tàu đi trên biển) và ở lầu lái có phương tiện chỉ báo rằng cửa mở hay đóng;

(2) Nếu phương tiện điều khiển nói trên được thao tác bằng thanh truyền thì đường dẫn thanh truyền cố gắng phải thẳng và bu lông phải được hãm bằng đai ốc bằng hợp kim đồng hoặc bằng một vật liệu được chấp nhận khác.

**6 Cửa bản lề và cửa cuốn**

Chốt bản lề của các cửa đó phải bằng hợp kim đồng hoặc bằng một vật liệu khác được Đăng kiểm chấp nhận.

**2.3 Bố trí kết sâu****2.3.1 Quy định chung****1 Giải thích từ ngữ**

Kết sâu là kết dùng để chứa nước, dầu đốt hoặc các chất lỏng khác, tạo thành một phần của thân tàu, ở trong khoang hoặc ở nội boong. Nếu kết sâu chứa dầu thì được gọi là “kết sâu chứa dầu”.

**Phần 2, Chương 2****QCVN 54:2019/BGTVT****2 Phạm vi áp dụng**

Nếu vách kết sâu được dùng một phần như vách kín nước thì phần đó của vách phải theo yêu cầu ở 2.2 của Chương này.

**3 Phân chia kết**

(1) Kết sâu phải có kích thước vừa phải và nếu cần thì phải có vách phân chia dọc kín nước để thỏa mãn các yêu cầu về ổn định trong điều kiện khai thác và trong khi nạp hoặc xả chất lỏng;

(2) Các kết nước ngọt, kết dầu đốt hoặc các kết có thể không hoàn toàn chứa đầy trong điều kiện khai thác phải có vách phân chia bổ sung hoặc vách đệm để giảm lực động tác dụng vào kết cấu;

(3) Nếu không thể thỏa mãn được yêu cầu (2) nói trên thì kích thước cơ cấu phải được tăng thích đáng.

**2.3.2 Phụ tùng của kết sâu****1 Lỗ thoát nước và lỗ thoát khí**

Các cơ cấu phải được khoét lỗ thoát nước, lỗ thoát khí để nước và không khí không đọng trong kết.

**2 Ngăn cách ly**

(1) Phải đặt ngăn cách ly giữa kết chứa dầu và kết chứa nước ngọt để ngăn ngừa khả năng dầu lẫn vào nước;

(2) Nhà vệ sinh và kết chứa chất thải không được đặt trực tiếp trên kết nước ngọt dùng cho sinh hoạt. Nếu nhà vệ sinh và kết chứa chất thải bắt buộc phải đặt trên các kết đó thì các kết đó phải được ngăn cách khỏi nhà vệ sinh và kết chứa chất thải đó bằng các ngăn cách ly có kết cấu kín nước.

**2.4 Bố trí đáy đôi****2.4.1 Đáy đôi ở tàu khách****1 Quy định chung**

(1) Đáy đôi phải được đặt trong phạm vi sau đây, chùng nào có thể được và phù hợp với hình dạng và điều kiện khai thác của tàu:

## QCVN 54:2019/BGTVT

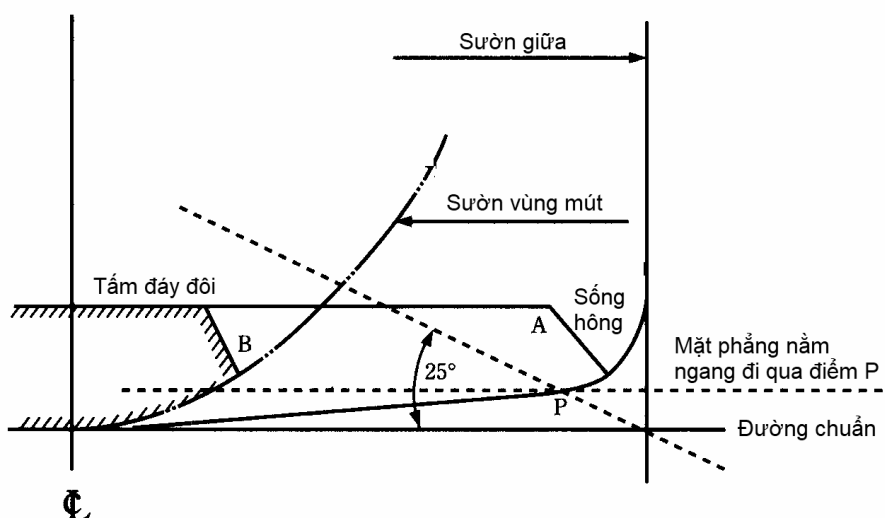
## Phần 2, Chương 2

(a) Ở tàu có chiều dài bằng và lớn hơn 50 m nhưng nhỏ hơn 61 m, đáy đôi phải được đặt ít nhất là từ buồng máy đến vách mút mũi hoặc cố gắng đến gần vách đó nhất có thể được;

(b) Ở tàu có chiều dài bằng và lớn hơn 61 m nhưng nhỏ hơn 76 m, đáy đôi phải được đặt ít nhất là ngoài buồng máy và phải được kéo dài đến vách mút mũi và vách mút đuôi hoặc cố gắng đến gần đó nhất có thể được;

(c) Ở tàu có chiều dài bằng và lớn hơn 76 m, đáy đôi phải được đặt ở giữa tàu kéo dài đến vách mút mũi và vách mút đuôi hoặc cố gắng đến gần đó nhất có thể được.

(2) Nếu yêu cầu phải có đáy đôi thì chiều cao đáy đôi thông thường phải không nhỏ hơn  $B/16$  và phù hợp với yêu cầu của Đăng kiểm, đáy trên phải tiếp tục kéo đến các mạn tàu để bảo vệ được đáy tàu cho đến đoạn cong hông. Yêu cầu bảo vệ đó được coi là thỏa mãn nếu giao tuyến của mép ngoài của sống hông với tôn hông không có điểm nào ở dưới mặt phẳng nằm ngang đi qua giao điểm (điểm P trong Hình 2/2.1) của đường sườn giữa tàu với đường chéo ngang nghiêng  $25^\circ$  với đường cơ bản ở điểm cách đường dọc tâm tàu một khoảng bằng một nửa chiều rộng thiết kế của tàu;



Hình 2/2.1 Yêu cầu về vùng bảo vệ của đáy đôi

(3) Các hố nhỏ đặt ở đáy đôi nối với hệ thống tiêu nước của không gian kín nước phải không sâu quá mức cần thiết. Chiều sâu của hố phải không lớn hơn chiều cao của đáy đôi ở đường tâm tàu trừ đi 460 mm. Hố phải không sâu xuống

**Phần 2, Chương 2****QCVN 54:2019/BGTVT**

dưới mặt phẳng nằm ngang nói ở (2) trên đây. Tuy nhiên, nếu được Đăng kiểm chấp nhận, có thể cho phép hố ở cuối hầm trục sâu tới tận đáy dưới;

(4) Không cần phải đặt đáy đôi trong khoang kín nước có kích thước vừa phải và chuyên dùng để chứa chất lỏng nếu Đăng kiểm thấy rằng an toàn của tàu không bị vi phạm khi đáy tàu hoặc mạn bị hư hỏng;

(5) Mặc dù quy định ở từ (1) đến (4), những tàu có khả năng duy trì nổi được Đăng kiểm chấp nhận đối với trường hợp không cần có đáy đôi hoặc những tàu có vùng hoạt động hạn chế, có thể không cần có đáy đôi.

**2.4.2 Đáy đôi ở tàu hàng****1 Quy định chung**

(1) Đáy đôi phải được đặt từ vách chống va kéo dài đến vách mút đuôi tới mức có thể được, phù hợp với hình dạng và điều kiện khai thác của tàu;

(2) Nếu yêu cầu phải có đáy đôi thì chiều cao đáy đôi phải theo yêu cầu của Đăng kiểm và đáy trên phải tiếp tục kéo ra đến mạn tàu để bảo vệ được đáy tàu cho đến đoạn cong hông. Chiều cao đáy đôi và vùng bảo vệ của đáy đôi phải thỏa mãn quy định ở 2.4.1-1(2);

(3) Các hố nhỏ đặt ở đáy đôi nối với hệ thống tiêu nước của không gian kín nước phải thỏa mãn quy định ở 2.4.1-1(3);

(4) Không cần phải đặt đáy đôi trong khoang kín nước có kích thước vừa phải và chuyên dùng để chứa chất lỏng nếu Đăng kiểm thấy rằng an toàn của tàu không bị vi phạm khi đáy tàu hoặc mạn tàu bị hư hỏng;

(5) Mặc dù quy định ở từ (1) đến (4), những tàu có khả năng duy trì nổi được Đăng kiểm chấp nhận là đủ đối với trường hợp không cần có đáy đôi hoặc những tàu có vùng hoạt động hạn chế, có thể không cần có đáy đôi.

**2.5 Bố trí khu sinh hoạt****2.5.1 Bố trí khu sinh hoạt****1 Quy định chung**

(1) Không được bố trí khu sinh hoạt của thuyền viên và khu khách trong các vùng sau đây:

**QCVN 54:2019/BGTVT****Phần 2, Chương 2**

- (a) Vùng nằm thấp hơn đường nước chở hàng thiết kế lớn nhất quá 1,8 m;
- (b) Vùng ở phía trước của vách chống va.

(2) Không được đặt khu sinh hoạt của thuyền viên và khu khách kề trực tiếp với các két chứa dầu đốt. Các khu này phải được cách ly khỏi các két dầu đốt bằng các ngăn cách ly được thông gió tốt và dễ tiếp cận. Nếu nóc két dầu đốt không có lỗ khoét và được lát bằng một lớp không cháy dày bằng và hơn 38 mm thì có thể không cần đặt ngăn cách ly giữa các khu nói trên và két dầu đốt.

### CHƯƠNG 3 TẢI TRỌNG THIẾT KẾ

#### 3.1 Quy định chung

##### 3.1.1 Quy định chung

###### 1 Phạm vi áp dụng

Nếu không có quy định nào khác, các thuật ngữ và đặc trưng áp dụng ở Chương này được giải thích ở 3.1.2 này.

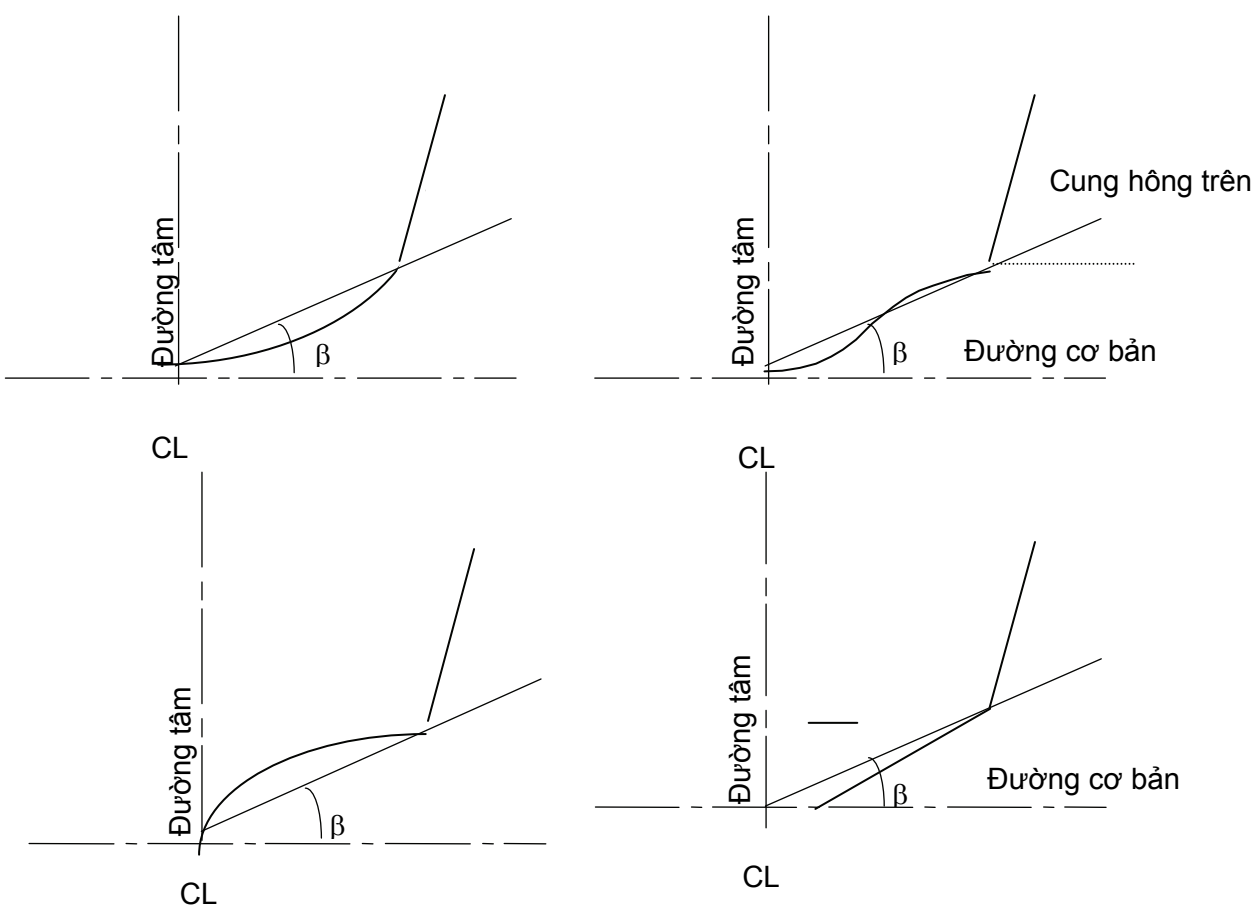
##### 3.1.2 Giải thích từ ngữ

###### 1 Chiều dài để xác định quy cách của cơ cấu thân tàu

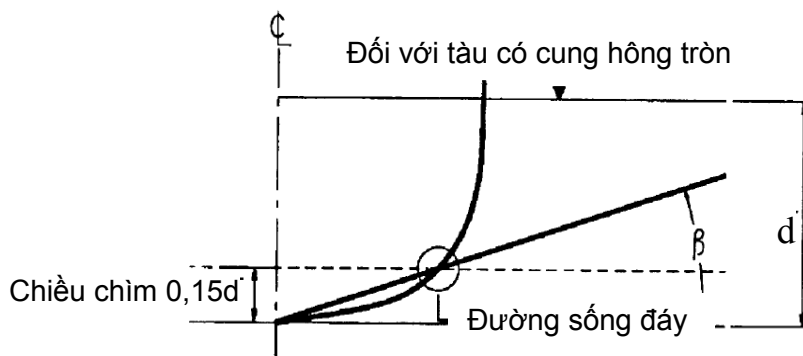
Chiều dài để xác định quy cách của cơ cấu thân tàu ( $L_s$ ) là khoảng cách nằm ngang tính bằng mét, ở đường nước chở hàng thiết kế cao nhất định nghĩa ở 1.2.2-12(2) Mục I của Quy chuẩn này.

###### 2 Góc vát đáy

Góc vát đáy ( $\beta$ ) là góc vát đáy ở mặt cắt ngang đang xét (xem Hình 2/3.1 và 2/3.2).



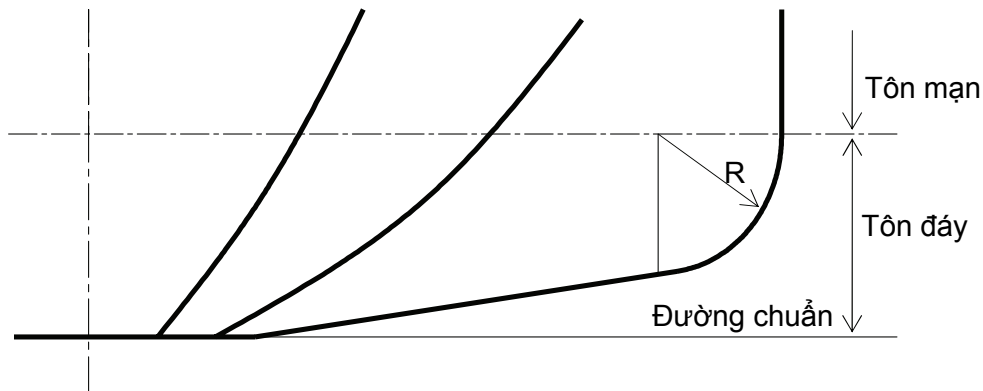
Hình 2/3.1 Góc vát đáy



Hình 2/3.2 Góc vát đáy tàu hông tròn

### 3 Tôn đáy

Tôn đáy là tôn vỏ ở dưới mức gấp hông. Nếu tàu không gấp hông thì tôn đáy là tôn vỏ ở phía dưới đường nằm ngang vẽ qua cạnh trên của cung hông tại mặt cắt giữa tàu (xem Hình 2/3.3).



Hình 2/3.3 Phạm vi của tôn đáy

## 3.2 Gia tốc và tải trọng thiết kế

### 3.2.1 Quy định chung

1 Tải trọng tác dụng lên các phần tử kết cấu thân tàu được xác định dựa trên giá trị gia tốc thiết kế được quy định trong 3.2.2.

2 Việc giảm tốc độ của tàu nhằm giảm gia tốc của tàu thông qua giới hạn chiều cao sóng đáng kể. Đồ thị về mối quan hệ giữa chiều cao sóng đáng kể và vận tốc

**Phần 2, Chương 3****QCVN 54:2019/BGTVT**

cho phép của tàu phải được đưa vào phụ bản của Giấy chứng nhận phân cấp và để ở vị trí dễ thấy trên buồng lái.

**3** Phương pháp xác định tải trọng thay thế dựa trên việc thử mô hình, thử tàu thực phải được Đăng kiểm xem xét.

**3.2.2 Gia tốc thiết kế****1 Gia tốc thẳng đứng**

(1) Gia tốc thẳng đứng thiết kế tại trọng tâm tàu  $a_{cg}$  phải được cung cấp bởi thiết kế và không được nhỏ hơn giá trị tính theo công thức sau:

$$a_{cg} = c_{HSLC} \times C_{RW} \times \frac{V}{\sqrt{L_s}} g_0 \quad (\text{m/s}^2)$$

Trong đó:

Tối thiểu  $a_{cg} = 1,0g_0$  và không cần lấy lớn hơn  $6,0g_0$

$g_0$ : Gia tốc trọng trường, lấy bằng  $9,81 \text{ (m/s}^2\text{)}$ ;

$C_{RW}$  là hệ số phụ thuộc vào vùng hoạt động, lấy bằng:

1,00 đối với cấp không hạn chế;

0,90 đối với cấp hạn chế I;

0,75 đối với cấp hạn chế II;

0,66 đối với cấp hạn chế III.

$c_{HSLC}$  là hệ số phụ thuộc mục đích sử dụng của tàu, lấy bằng:

0,24 đối với tàu khách, phà chở ô tô, tàu hàng, tàu dịch vụ;

0,36 đối với tàu tuần tra.

Đối với tàu có tỷ số  $\frac{V}{\sqrt{L_s}} \geq 3$ ,  $a_{cg}$  phải được chọn để thỏa mãn điều kiện tàu chạy ở tốc độ đầy tải lớn nhất với chiều cao sóng đáng kể tối thiểu quy định ở Bảng 2/3.1.

(2) Tốc độ cho phép của tàu ( $V_i$ ) liên quan đến gia tốc thẳng đứng thiết kế  $a_{cg}$  và chiều cao sóng đáng kể ( $H_{si}$ ) được xác định theo công thức sau:

(a) Khi  $\frac{V_i}{\sqrt{L_s}} \geq 10,86$



## QCVN 54:2019/BGTVT

## Phần 2, Chương 3

$$a_{cg} = \frac{8,38g_0k_\tau}{\left(\frac{L_s}{(1,025\Delta)^{1/3}}\right)^{0,35}} \times \left(\frac{H_{Si}}{B_{WL}} + 0,084\right) \times (50 - \beta_{cg}) \times \ln(F_{Nb}) \times V_i \times \sqrt{L_s} \times \frac{B_{WL}^2}{1025\Delta} \quad (m/s^2)$$

(b) Khi  $3,0 \leq \frac{V_i}{\sqrt{L_s}} < 10,86$

$$a_{cg} = \frac{k_h g_0}{1650} \left(\frac{H_{Si}}{B_{WL}} + 0,084\right) (50 - \beta_{cg}) \left(\frac{V_i}{\sqrt{L_s}}\right)^2 \frac{L_s \cdot B_{WL}^2}{1,025\Delta} \quad (m/s^2)$$

(c) Khi  $\frac{V_i}{\sqrt{L_s}} < 3$

$$a_{cg} = 6 \frac{H_{Si}}{L_s} \left(0,85 + 0,35 \frac{V_i}{\sqrt{L_s}}\right) g_0 \quad (m/s^2)$$

Trong các công thức nêu ở (a), (b) và (c) trên thì:

$$k_\tau = 1,5 - 0,046 \frac{V_i}{\sqrt{L_s}} \geq 0,5 ;$$

$$F_{Nb} = 0,5144 \frac{V_i}{\sqrt{g_0 (1,025\Delta)^{0,333}}} ;$$

$V_i$ : Tốc độ của tàu (hải lý/giờ);

$H_{Si}$ : Chiều cao sóng đáng kể (m), giá trị tối thiểu của  $H_s$  ở tốc độ đầy tải lớn nhất phải thỏa mãn Bảng 2/3.1;

$\beta_{cg}$ : Góc vát đáy tại trọng tâm (tối đa 30 độ, tối thiểu 10 độ);

$B_{WL}$ : Chiều rộng đường nước tại giữa chiều dài, đối với tàu nhiều thân thì lấy bằng tổng chiều rộng các thân không kể khoảng cách giữa các thân;

$g_0$ : Xem (1) trên;

$k_h$ : Hệ số phụ thuộc vào kiểu thân tàu, được lấy như sau:

1,0 đối với tàu một thân và hai thân;

0,9 đối với tàu xuyên sóng (wave piercer);

0,8 đối với tàu đệm khí và tàu hiệu ứng bề mặt;

0,7 đối với tàu hai thân có diện tích đường nước nhỏ (SWATH) và tàu cánh ngầm.

## Phần 2, Chương 3

## QCVN 54:2019/BGTVT

**Bảng 2/3.1 Chiều cao sóng đáng kể  $H_S$  tối thiểu ở tốc độ đầy tải lớn nhất**

Mục đích sử dụng của tàu	$H_S$ (m)
Tàu khách, phà chở ô tô, tàu hàng, tàu cung ứng và tàu dịch vụ nhỏ	0,25
Tàu tuần tra	0,5 đối với $L_S \leq 20$ m 1,5 đối với $L_S \geq 30$ m Nội suy đối với tàu có $20 \text{ m} < L_S < 30 \text{ m}$

(3) Trừ khi có quy định khác thì gia tốc thiết kế dọc theo chiều dài tàu không được lấy nhỏ hơn công thức sau:

$$a_v = k_v a_{cg}$$

Trong đó:

$k_v = 1,0$  đối với  $x/L_S \leq 0,5$  ( $x$  là vị trí tính từ đường vuông góc đuôi)

$k_v = 2,0$  tại đường vuông góc mũi

Các giá trị trung gian được xác định theo phương pháp nội suy tuyến tính.

### 3.2.3 Tải trọng cục bộ

#### 1 Tải trọng đáy tàu

(1) Áp lực va đập lên đáy tàu đối với tàu có tốc độ  $\frac{V}{\sqrt{L_S}} \geq 3,0$ , được tính theo công thức sau:

$$P_{sl} = 1,3k_1 \left( \frac{1,025\Delta}{nA} \right)^{0,3} d_0^{0,7} \frac{50 - \beta_x}{50 - \beta_{cg}} a_{cg} \text{ (kN/m}^2\text{)}$$

Trong đó:

$k_1$ : Hệ số phân bố dọc được lấy theo Hình 2/3.4;

$n$ : Số thân tàu;

$A$ : Diện tích tải trọng thiết kế đối với phần tử kết cấu đang xét được tính theo công thức sau và không được nhỏ hơn  $0,002(\Delta/d)$ ;

Đối với tấm không cần lấy lớn hơn  $2,5S^2$ , nếu  $l/S < 2,5$  thì lấy bằng  $S.l$ ;

Đối với nẹp và sóng được lấy bằng  $S.l$ ;

## QCVN 54:2019/BGTVT

## Phần 2, Chương 3

Trong đó:

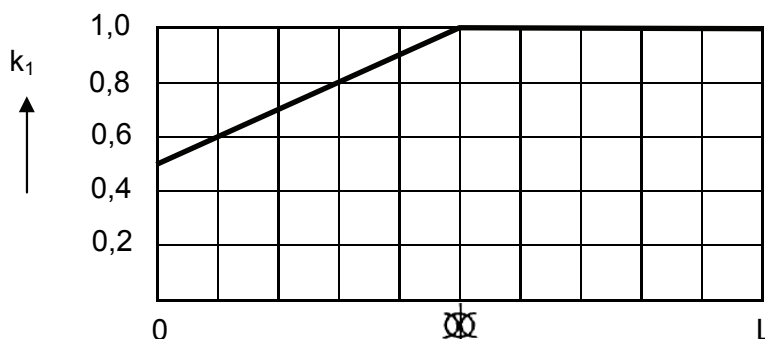
S: Khoảng cách nẹp hoặc sống (m);

l: Chiều dài nhịp của nẹp hoặc sống (m);

$d_0$ : Mớn nước tại giữa chiều dài tàu ở điều kiện bình thường và tốc độ khai thác (m);

$\beta_x$ : Góc vát đáy tại vị trí đang xét (tối thiểu 10 độ và tối đa 30 độ);

$\beta_{cg}, a_{cg}$ : Xem 3.2.2-1.



Hình 2/3.4 Hệ số phân bố áp lực theo phương dọc

Áp lực va đập đáy tàu không cần áp dụng đối với các tàu có lực nâng thủy động không đáng kể hoặc được nâng bằng đệm khí ở trạng thái hoạt động bình thường, ví dụ như tàu hai thân có diện tích đường nước nhỏ (kiểu SWATH).

(2) Tất cả các tàu phải được thiết kế với áp lực va đập lên đáy tàu do lắc dọc

(a) Áp lực tác dụng lên đáy tàu do lắc dọc được xác định theo công thức sau:

$$P_{sl} = \frac{21}{\tan(\beta_x)} k_a k_b C_w \left( 1 - \frac{20d_{Ls}}{L_s} \right) (0.3/A)^{0.3} \text{ (kN/m}^2\text{)}$$

Trong đó:

$k_a$ : Hệ số tính theo công thức sau:

Đối với tằm  $k_a = 1,0$ ;

Đối với nẹp và sống  $k_a = 1,1 - 20l_A/L_s$  (tối thiểu 0,35 và tối đa 1,0);

$l_A$ : Phạm vi theo phương dọc của diện tích chịu tải (m);

$k_b$ : Hệ số

**Phần 2, Chương 3****QCVN 54:2019/BGTVT**

Đối với tấm, nẹp dọc và sống dọc  $k_b = 1,0$ ;

Đối với nẹp và sống ngang  $k_b = L_s/(40s) + 0,5$ , tối đa bằng 1,0 (s: khoảng cách cơ cấu);

$d_{L_s}$ : Chiều chìm tại mút trước của chiều dài tàu tính từ đường đáy tàu (m);

$\beta_x$ : Xem 3.2.2-2(1)(a);

$C_w$ : Hệ số sóng phụ thuộc vào chiều dài tàu được xác định theo công thức sau:

$$C_w = 0,0856L_s \text{ đối với } L_s \leq 90 \text{ m}$$

$$C_w = 10,75 - [(300 - L_s) / 100]^{2/3} \text{ đối với tàu có } L_s > 90 \text{ m}$$

Đối với tàu hoạt động trong vùng biển hạn chế thì hệ số  $C_w$  được giảm như sau:

Cấp tàu hạn chế I: 10%

Cấp tàu hạn chế II: 20%

Cấp tàu hạn chế III: 40%

(b) Giá trị tải trọng do lắc được áp dụng cho các kết cấu nằm trong phạm vi sau tính từ mút mũi tàu.

$$I_p = \left( 0,1 + 0,15 \frac{V}{\sqrt{L_s}} \right) L_s$$

$\frac{V}{\sqrt{L_s}}$  không cần lấy lớn hơn 3,0,  $I_p$  có thể giảm dần bằng 0 ở  $0,175L_s$  tính từ phía sau của  $L_s$

(3) Mặc dù quy định ở (1) và (2) nói trên, tải trọng thiết kế đáy tàu phải không nhỏ hơn trị số tính theo 3.2.3-3.

**2 Áp lực tác dụng lên mạn phía trước và áp lực va đập mũi tàu**

(1) Mạn phía trước và mũi tàu trong khu vực  $0,4L$  tính từ FP phải được gia cường để chịu áp lực va đập được tính theo công thức sau, tính bằng (kN/m<sup>2</sup>):

$$P_{sl} = \frac{0,7L_s C_L C_H}{A^{0,3}} \left( 0,6 + 0,4 \frac{V}{\sqrt{L_s}} \sin(\gamma) \cos(90^\circ - \alpha) + \frac{2,1a_0}{C_B} \sqrt{0,4 \frac{V}{\sqrt{L_s}} + 0,6 \sin(90^\circ - \alpha) \left( \frac{x}{L_s} - 0,4 \right)} \right)^2$$

Trong đó:

$\frac{V}{\sqrt{L_s}}$  không cần lấy lớn hơn 3,0

A: Diện tích chịu tải đối với phần tử đang xét, m<sup>2</sup>

Đối với tấm A không được lấy lớn hơn 2,5m<sup>2</sup> (m<sup>2</sup>)

## QCVN 54:2019/BGTVT

## Phần 2, Chương 3

Đối với nẹp và sóng A không cần lấy nhỏ hơn  $e^2$  (m<sup>2</sup>)

Thông thường A không cần lấy nhỏ hơn  $L_S B_{WL} / 1000$  (m<sup>2</sup>)

e: Khoảng cách thẳng đứng của diện tích chịu tải, đo theo mạn tàu vuông góc với đường nước.

x: Khoảng cách từ AP đến điểm đang xét.

$C_L$ : Hệ số hiệu chỉnh theo chiều dài tàu

$$C_L = \frac{250L_s - L_s^2}{15000}, \quad L_s \text{ không được lấy lớn hơn } 100 \text{ m}$$

$C_H$ : Hệ số hiệu chỉnh theo chiều cao phía trên đường nước đến điểm đang xét

$$C_H = 1 - \frac{0,5}{C_w} h_0$$

$C_w$ : Được lấy theo 3.2.3-1(2)(a)

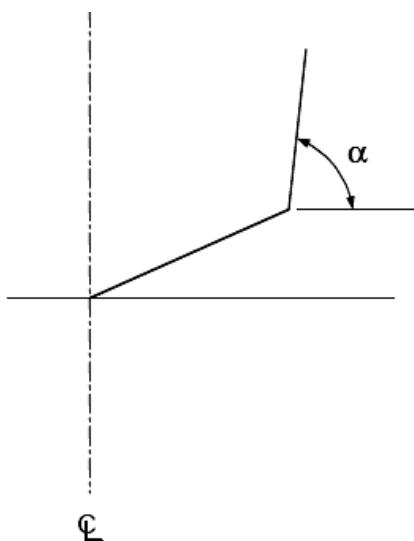
$h_0$ : Khoảng cách thẳng đứng từ đường nước đến điểm đang xét

$\alpha$ : Góc loe được lấy là góc giữa tấm mạn và đường nằm ngang tại điểm đang xét (xem Hình 2/3.5)

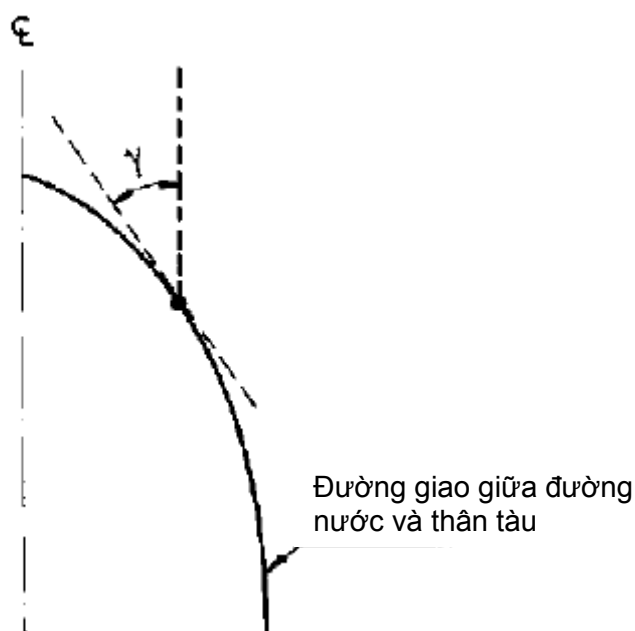
$\gamma$ : Góc đường nước được lấy là góc tạo bởi tiếp tuyến với đường nước và đường theo phương dọc tàu tại vị trí đang xét (xem Hình 2/3.6).

$a_0$ : Tham số gia tốc:

$$a_0 = 3 \frac{C_w}{L_s} + C_v \frac{V}{\sqrt{L_s}}, \quad C_v = \frac{\sqrt{L_s}}{50} \text{ tối đa bằng } 0,2$$



Hình 2/3.5 Góc loe



Hình 2/3.6 Góc đường nước

(2) Áp lực mạn phía trước và áp lực va đập mũi tàu không được lấy nhỏ hơn giá trị áp lực do nước biển quy định trong 3.2.3-3.

### 3 Áp lực sóng va đập vào cầu dẫn phẳng

(1) Áp lực sóng va đập vào cầu dẫn phẳng (ví dụ như đáy của cầu dẫn trên tàu hai thân), tính bằng (kN/m<sup>2</sup>), phải được lấy như dưới đây:

$$P_{sl} = 2,6k_t \left( \frac{1,025\Delta}{A} \right)^{0,3} a_{cg} \left( 1 - \frac{H_C}{H_L} \right)$$

Trong đó:

$k_t$ : hệ số phân bố của áp lực theo chiều dọc tàu, lấy như Hình 2/3.7.

A: Diện tích tải trọng thiết kế đối với phần tử kết cấu đang xét, được tính như ở -1(1).

$H_C$ : khoảng cách thẳng đứng nhỏ nhất, tính bằng m, từ đường nước tới điểm chịu tải trọng ở trạng thái hoạt động.

$H_L$ : khe hở thẳng đứng cần thiết, tính bằng m, từ đường nước tới điểm chịu tải trọng để tránh va đập sóng.

## QCVN 54:2019/BGTVT

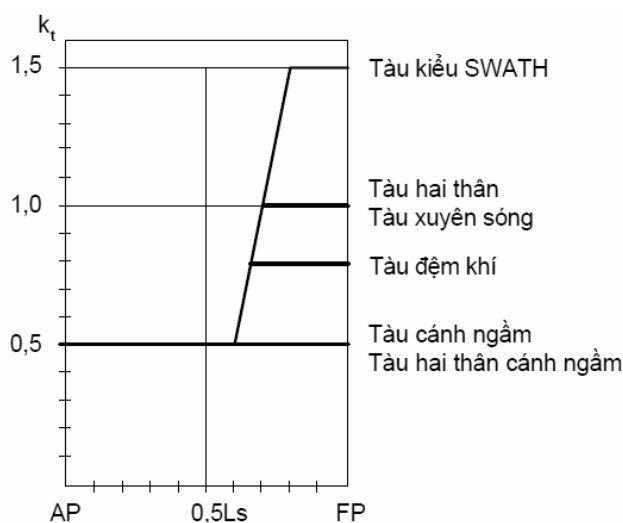
## Phần 2, Chương 3

$$H_L = 0,22L_s \left( k_c - \frac{0,8}{1000} L_s \right)$$

$k_c$ : hệ số khe hở phụ thuộc vào kiểu tàu, được lấy như sau:

0,3 đối với tàu hai thân, tàu xuyên sóng (wave piercer), tàu đệm khí, tàu cánh ngầm, tàu hai thân cánh ngầm;

0,5 đối với tàu hai thân có diện tích đường nước nhỏ (kiểu SWATH).



**Hình 2/3.7 Hệ số phân bố áp lực và đập sóng lên cầu dẫn phẳng  $k_t$**

(2) Áp lực và đập phải không nhỏ hơn áp lực do nước biển tính theo -4 dưới đây (đối với mạn trên đường nước).

#### 4 Áp lực do nước biển

(1) Áp lực nước biển tác dụng lên đáy, mạn (bao gồm cả mạn thượng tầng) và boong thời tiết được tính theo công thức sau ( $\text{kN/m}^2$ ):

Đối với các điểm dưới đường nước:

$$P = 10h_0 + \left( k_s - 1,5 \frac{h_0}{d} \right) C_w$$

Đối với các điểm trên đường nước:

$$P = ak_s(C_w - 0,67h_0)$$

Trong đó:

$h_0$ : Khoảng cách thẳng đứng từ đường nước đến điểm đang xét;

$k_s$ : Hệ số phân bố áp lực nước biển theo chiều dọc (xem Hình 2/3.8)

**Phần 2, Chương 3**

**QCVN 54:2019/BGTVT**

= 7,5 đối với vị trí phía sau giữa tàu;

=  $5/C_B$  đối với vị trí phía trước FP.

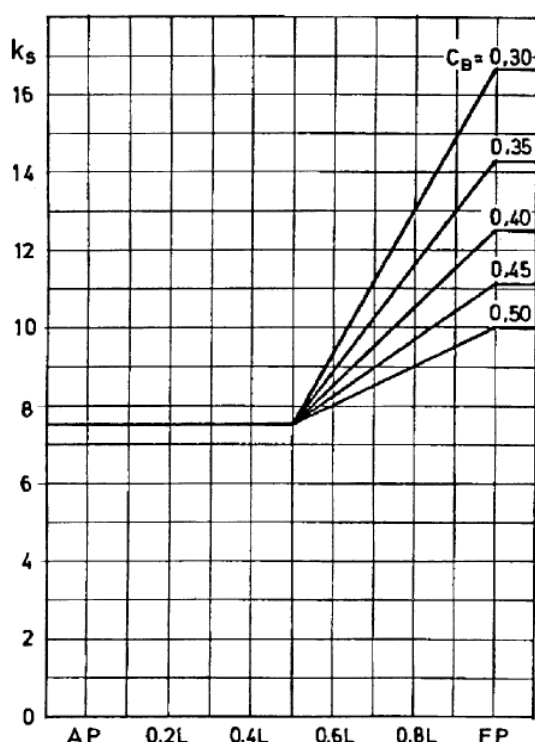
Đối với các vị trí khác nội suy tuyến tính (xem Hình 2/3.8)

a: Hệ số

= 1,0 đối với mạn tàu và boong mạn khô hở;

= 0,8 đối với boong thời tiết phía trên boong mạn khô.

$C_w$ : Hệ số (xem 3.2.3-1(2)(a)).



**Hình 2/3.8 Phân bố áp lực nước biển theo chiều dọc**

Trong mọi trường hợp giá trị áp lực nước biển không nhỏ hơn trị số trong Bảng 2/3.2.

**Bảng 2/3.2 Áp lực nước biển tối thiểu (kN/m<sup>2</sup>)**

Dấu hiệu vùng hoạt động	Mạn tàu	Boong thời tiết	Boong nóc cao hơn 0,1L phía trên đường nước
Không hạn chế, I, II	6,5	5	3
III	5	4	3



**QCVN 54:2019/BGTVT****Phần 2, Chương 3**

(2) Áp lực nước biển tác dụng lên vách mút thượng tầng và lầu boong không được lấy nhỏ hơn giá trị tính theo công thức sau ( $\text{kN/m}^2$ ):

$$P = ak_s(C_w - 0,67h_0)$$

$P_{\min} = 5 + (5 + 0,05L)\sin(\alpha)$  đối với vách trước của tầng thấp nhất không được bảo vệ.

$$P_{\min} = 5, \text{ đối với vách sau.}$$

$$P_{\min} = 5 + 0,025L\sin(\alpha), \text{ đối với các vị trí khác.}$$

Trong đó:

$\alpha$ : Là góc giữa vách/mạn và boong;

$h_0, C_w, k_s$  lấy theo 3.2.3-3(1);

a: Hệ số

= 2,0 đối với vách trước của tầng thấp nhất không được bảo vệ;

= 1,5 đối với vách trước lầu boong;

= 1,0 đối với vách mạn lầu boong;

= 0,8 đối với các vị trí khác.

(3) Áp lực thiết kế của vách kín nước phải được lấy như sau ( $\text{kN/m}^2$ ):

$$p = 10h_b$$

Trong đó  $h_b$  là khoảng cách tính bằng mét từ điểm đang xét đến đỉnh của vách hoặc đến đường nước ngập nếu đường nước này lớn hơn đỉnh của vách.

(4) Áp lực thiết kế của boong hoặc đáy trong tạo thành một phần của vách kín nước không được lấy thấp hơn đối với vách kín nước ở mức tương tự.

#### 4 Áp lực do chất lỏng trong két

(1) Áp lực trong két phải được lấy giá trị lớn nhất trong các công thức sau ( $\text{kN/m}^2$ ):

$$p = \rho(g_0 + 0,5a_v)h_s$$

$$p = 0,67\rho g_0 h_p$$

$$p = \rho g_0 h_s + 10, \text{ đối với } L_s \leq 50 \text{ mét}$$

$$p = \rho g_0 h_s + 0,3L_s - 5 \text{ đối với } L_s > 50 \text{ mét}$$

**Phần 2, Chương 3****QCVN 54:2019/BGTVT**

Trong đó:

$a_v$ : Giá trị được đưa ra ở 3.2.2;

$h_s$ : Khoảng cách thẳng đứng tính bằng mét từ điểm đang xét đến đỉnh kết;

$h_p$ : Khoảng cách thẳng đứng tính bằng mét từ điểm đang xét đến đỉnh ống thông hơi hoặc ống nạp.

(2) Áp lực thiết kế đối với các vách lửng được tính theo công thức sau ( $\text{kN/m}^2$ ):

$$p = 3,5l_t$$

Trong đó:

$l_t$ : Là khoảng cách tính bằng mét tại vách đang xét đến vách trước hoặc vách sau lấy giá trị nào lớn hơn.

**5** Áp lực do hàng hóa, dự trữ và thiết bị được tính theo công thức sau ( $\text{kN/m}^2$ ):

$$p = \rho H(g_0 + 0,5a_v)$$

Trong đó:

$a_v$ : Giá trị được đưa ra ở 3.2.2;

H: Chiều cao xếp hàng (m).

Giá trị  $\rho$  và H tiêu chuẩn được lấy theo Bảng 2/3.3

**Bảng 2/3.3 Tham số tải trọng tiêu chuẩn**

Vị trí	Tham số
Boong thời tiết và nắp hầm hàng trên boong thời tiết để chở hàng	$\rho H = 1,0 \text{ t/m}^2$
Boong được bảo vệ và nắp hầm hàng được bảo vệ, đáy trong khoang hàng hoặc dự trữ	$\rho = 0,7 \text{ t/m}^2$ H: khoảng cách thẳng đứng bằng mét từ điểm đang xét đến boong phía trên. Đối với các điểm nằm phía dưới thành quây thì H phải được đo đến đỉnh thành quây
Sàn trong buồng máy	$\rho H = 1,6 \text{ t/m}^2$
Boong khu sinh hoạt	$\rho H = 0,35 \text{ t/m}^2$

### 3.2.4 Tải trọng thiết kế boong được đỡ bằng cột

1 Tải trọng thiết kế boong ( $w$ ) do cột đỡ phải không nhỏ hơn trị số xác định theo công thức sau:

$$w = kw_0 + SbP_D \text{ (kN)}$$

Trong đó:

S: Khoảng cách giữa các trung điểm của hai nhịp sóng boong kề nhau do cột đỡ (trước hoặc sau), các nẹp vách hoặc sóng vách tại những phần tương ứng, (m) (xem Hình 2/3.9);

b: Khoảng cách trung bình giữa các trung điểm của 2 nhịp xà boong kề nhau do cột đỡ (phải hoặc trái) hoặc các sườn, (m) (xem Hình 2/3.9);

$P_D$ : Tải trọng boong xác định theo 3.2.3-3 đối với boong được đỡ, (kN/m<sup>2</sup>);

$w_0$ : Tải trọng boong được đỡ bởi cột nội boong cao nhất, (kN);

k: Được xác định theo công thức sau đây, phụ thuộc vào tỉ lệ giữa khoảng cách nằm ngang  $a_i$  (m) từ cột đến cột nội boong với khoảng cách ly (m) từ cột đến cột hoặc vách (xem Hình 2/3.9)

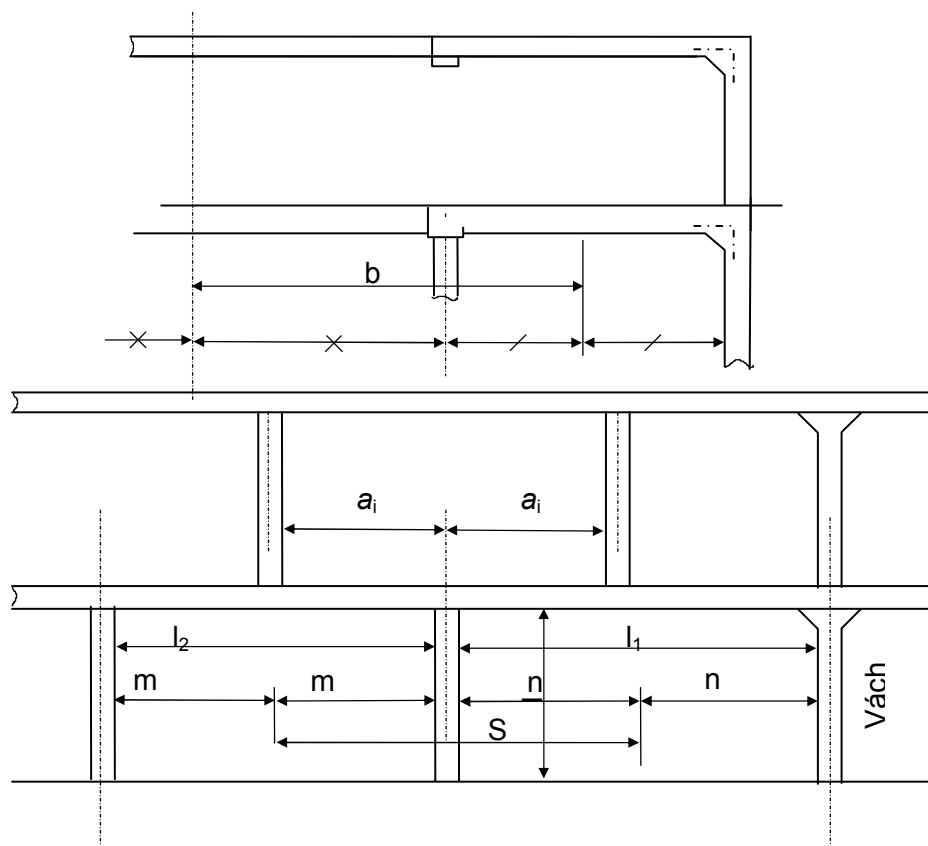
$$k=2\left(\frac{a_i}{l_i}\right)^3 - 3\left(\frac{a_i}{l_i}\right)^2 + 1$$

2 Nếu có hai hoặc nhiều cột nội boong đặt lên sóng boong theo một đường thẳng của chiếc cột dưới thì cột dưới phải có quy cách như yêu cầu ở -1, lấy  $kw_0$  cho mỗi cột nội boong đặt ở hai nhịp kề nhau do cột dưới đỡ.

3 Nếu cột nội boong bị dịch khỏi cột dưới theo phương ngang của tàu thì quy cách cột dưới phải được xác định phù hợp với nguyên tắc ở -1 và -2.

## Phần 2, Chương 3

## QCVN 54:2019/BGTVT



Hình 2/3.9 Đo S,b,l...

**3.2.5 Tải trọng chung thân tàu****1 Tải trọng uốn chung, cắt và dọc trục****(1) Quy định chung**

Đối với thân tàu có tỉ số chiều dài trên chiều cao mạn nhỏ hơn 12 và với chiều dài nhỏ hơn 50 mét, thì tiêu chuẩn bền tối thiểu chỉ cần thỏa mãn tải trọng cục bộ.

**(2) Mô men uốn do áp lực và đập đáy tàu**

(a) Đối với tàu mà tỉ số  $V / \sqrt{L_s} \geq 3,0$  thì áp lực và đập tác dụng lên phần diện tích tham chiếu  $A_R$  như công thức dưới đây. Diện tích này có điểm đặt lực tại trọng tâm của tàu (LCG). Phân bố trọng lượng của thân tàu sẽ tăng lên do gia tốc tại LCG. Thân tàu được xem như nằm phía trên mặt nước.

$$A_R = 1,025k\Delta \frac{\left(1 + 0,2 \frac{a_{cg}}{g_0}\right)}{d}, \text{ m}^2$$

## QCVN 54:2019/BGTVT

## Phần 2, Chương 3

Trong đó:

$a_{cg}, g_0$ : Xem 3.2.2;

$k = 0,7$  đối với tàu trên đỉnh sóng và  $0,6$  khi trên đáy sóng.

(b) Mô men khi tàu trên đỉnh sóng

(i) Việc kết hợp tải như trong Hình 2/3.10 phải được thực hiện với việc phân bố trọng lượng thực tế theo chiều ngang tàu. Mô men uốn dọc được tính theo công thức dưới đây. Tuy nhiên  $(e_w - 0,25l_s)$  không được lấy nhỏ hơn  $0,04L_s$ .

$$M_B = \frac{1,025\Delta}{2}(g_0 + a_{cg})(e_w - 0,25l_s) \text{ (kN.m)}$$

Trong đó:

$a_{cg}, g_0$ : Xem 3.2.2;

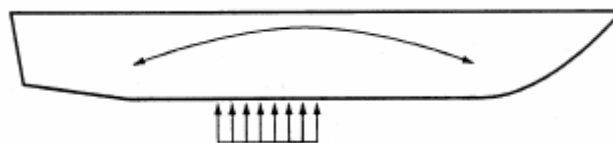
$e_w$ : Là khoảng cách từ trọng tâm nửa trước thân tàu và nửa sau thân tàu. Nếu không có dữ liệu thì  $e_w = 0,25L_s$  ( $0,2L_s$  khi tàu trên đáy sóng);

$l_s$ : Phần kéo dài theo chiều dọc tàu của diện tích và đập đáy tàu tham chiếu được tính như sau:

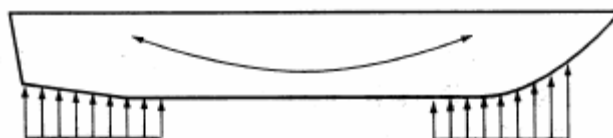
$$l_s = \frac{A_R}{b_s}$$

$b_s$ : Chiều rộng của diện tích và đập đáy tàu tham chiếu (xem Hình 2/3.12).

(ii) Việc giảm giá trị  $M_B$  về hai mút của tàu phải được xác định bằng việc phân bố trọng lượng và phạm vi của  $A_R$ .



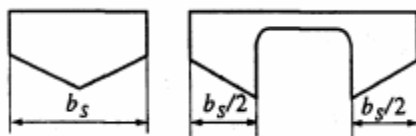
Hình 2/3.10 Tàu trên đỉnh sóng



Hình 2/3.11 Tàu trên đáy sóng

## Phần 2, Chương 3

## QCVN 54:2019/BGTVT



**Hình 2/3.12 Chiều rộng của diện tích và đập đáy tàu tham chiếu**

(c) Mô men khi tàu trên đáy sóng

Tương tự như khi trên đỉnh sóng trừ việc diện tích tham chiếu  $A_R$  nằm về hai mút lái và mũi tàu (xem Hình 2/3.11). Tuy nhiên,  $(e_r - e_w)$  không được nhỏ hơn  $0,04L_s$ . Mô men uốn dọc chung tại giữa tàu tính theo công thức sau (kN.m):

$$M_B = \frac{\Delta}{2} (g_0 + a_{cg}) (e_r - e_w)$$

Trong đó:

$a_{cg}, g_0$ : Xem 3.2.2;

$e_r$ : Khoảng cách trung bình (m) từ tâm của  $A_R/2$  và trọng tâm tàu;

$e_w$ : Xem 2.3.5-2(b)(i).

(3) Mô men khi lướt của cánh ngầm

Sức bền dọc của cánh ngầm được tính toán ở các trạng thái tải trọng lớn nhất. Theo quy chuẩn thì yêu cầu này được xem xét dựa trên việc tàu nâng lên khỏi mặt nước bằng cánh ngầm và giữ được tàu ổn định trong các điều kiện hành hải, có xét đến gia tốc thẳng đứng cũng như các thành phần thủy động tác dụng lên cánh ngầm theo phương thẳng đứng.

(4) Mô men uốn khi tàu vòng lên và vồng xuống

Việc kiểm tra mô men uốn (kN.m) khi tàu vòng lên và vồng xuống (do nước tĩnh và sóng) có xét đến việc chìm nổi của kết cấu có thể áp dụng cho tất cả các tàu.

(a) Đối với tàu một thân

$$M_{hog} = M_{sw} + 0,19C_w L_s^2 B C_B$$

$$M_{sag} = M_{sw} + 0,14C_w L_s^2 B (C_B + 0,7)$$

Trong đó:

$C_w$ : Xem 3.2.3-1(2)(a)

$M_{sw}$ : Mô men uốn trên nước tĩnh ở trạng thái tải trọng bất lợi nhất.

**QCVN 54:2019/BGTVT****Phần 2, Chương 3**

Nếu không có số liệu khi tàu vồng xuống thì mô men này lấy bằng không, nếu mô men trên nước tĩnh thì 50% của mô men này có thể được khấu trừ khi tính toán  $M_{sag}$ .

Nếu không có số liệu khi tàu vồng lên thì mô men này được lấy bằng  $0,11C_wL_S^2BC_B$ .

(b) Đối với tàu hai thân

$$M_{hog} = M_{sw} + 0,19C_wL_S^2(B_{WL} + k_2B_{tn})C_B$$

$$M_{sag} = M_{sw} + 0,14C_wL_S^2(B_{WL} + k_3B_{tn})(C_B + 0,7)$$

Trong đó:

$C_w$ : Xem 3.2.3-1(2)(a)

$M_{sw}$ : Mô men uốn trên nước tĩnh ở trạng thái tải trọng bất lợi nhất.

Nếu không có số liệu khi tàu vồng xuống thì mô men này lấy bằng không, nếu mô men trên nước tĩnh thì 50% của mô men này có thể được khấu trừ khi tính toán  $M_{sag}$ .

Nếu không có số liệu khi tàu vồng lên thì mô men này được lấy bằng  $0,5125\Delta L_S$ .

$B_{tn}$ : Chiều rộng cầu nổi (m)

$k_2$  và  $k_3$ : Hệ số ảnh hưởng của kết cấu cầu nổi ngập trong trạng thái tàu vồng lên và vồng xuống, tuy nhiên giá trị này không được lấy nhỏ hơn 0.

$$k_2 = 1 - \frac{z - 0,5d}{0,5d + 2C_w}$$

$$k_3 = 1 - \frac{z - 0,5d}{0,5d + 2,5C_w}$$

$z$ : Chiều cao từ đường cơ bản đến đáy của cầu dẫn (m).

(5) Lực cắt từ mô men uốn dọc

Lực cắt từ mô men uốn dọc được tính theo công thức sau (kN):

$$Q_b = \frac{M_B}{0,25L_S}$$

Trong đó:  $M_B$  mô men uốn tính theo 3.2.5-1(2)(b)

(6) Lực dọc trục được tính bằng  $1,025\Delta a_1$

Trong đó:  $a_1$  là gia tốc dịch chuyển dọc lớn nhất và không được nhỏ hơn giá trị tính theo công thức sau:

**Phần 2, Chương 3****QCVN 54:2019/BGTVT**

$0,4g_0$  nếu  $V / \sqrt{L_s} \geq 5$

$0,2g_0$  nếu  $V / \sqrt{L_s} \leq 3$

Đối với giá trị trung gian của  $V / \sqrt{L_s}$  thì  $a_1$  xác định theo phương pháp nội suy tuyến tính.

**2 Tải trọng hai thân****(1) Quy định chung**

(a) Sức bền cầu nổi hai thân được tính toán dựa trên mô men và lực được chỉ ra ở mục này.

(b) Thượng tầng không được tính vào sức bền cầu nổi hai thân.

**(2) Mô men uốn và lực cắt ngang**

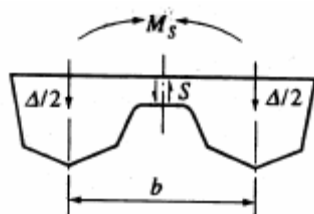
(a) Đối với tàu có  $V / \sqrt{L_s} \geq 3,0$  và  $L_s \leq 50$  m, thì mô men uốn ngang được tính theo công thức sau (kN.m)

$$M_s = \frac{1,025 \Delta a_{cg} b}{s}$$

Trong đó:

b: Khoảng cách hai thân (xem Hình 2/3.13);

s: Hệ số (xem Bảng 2/3.4).



**Hình 2/3.13 Mô men uốn và lực cắt ngang**

**Bảng 2/3.4 Hệ số s và q**

Vùng hoạt động	s	q
Không hạn chế	5,5	4,0
Hạn chế I	6,5	5,0
Hạn chế II	7,5	5,5
Hạn chế III	8,0	6,0



## QCVN 54:2019/BGTVT

## Phần 2, Chương 3

(b) Đối với tàu có  $L_s > 50$  m, thì mô men uốn ngang là giá trị lớn hơn trong các giá trị sau.  $B_{WL}$  được lấy là chiều rộng hai thân tại đường nước và tại giữa tàu và  $V / \sqrt{L_s}$  không cần lấy lớn hơn 3.

$$M_s = M_{SO} \left( 1 + \frac{a_{cg}}{g_0} \right)$$

$$M_s = M_{SO} + F_y(z - 0,5d)$$

Trong đó:

$M_{SO}$ : Mô men uốn ngang trên nước tĩnh (kN.m)

$F_y$ : Lực tách ngang của phần thân nhúng nước, được tính theo công thức sau (kN):

$$F_y = 3,25 \left( 1 + 0,0172 \frac{V}{\sqrt{L_s}} \right) L_s^{1,05} d^{1,30} (0,5B_{WL})^{0,146} \left[ 1 - \frac{L_{BMAX}}{L_s} + \frac{L_{BMAX}}{L_s} \left( \frac{B_{MAX}}{B_{WL}} \right)^{2,10} \right] H_1$$

Trong đó:

$H_1$ : Giá trị nhỏ hơn của  $0,143B$  và  $H_{S,MAX}$ ;

$B_{MAX}$ : Giá trị chiều rộng lớn nhất của phần ngâm nước của cả hai thân (m);

$L_{BMAX}$ : Chiều dài tính bằng mét khi  $B_{MAX}/B_{WL} > 1$  (m);

$H_{S,MAX}$ : Chiều cao sóng đáng kể lớn nhất mà tàu được phép hoạt động (m);

$B$ : Chiều rộng toàn bộ (m);

$z$ : Chiều cao tính từ đường chuẩn đến trục trung hòa của cầu nổi (m).

(c) Lực cắt thẳng đứng (kN) của cầu nổi ở tâm tàu được tính theo công thức sau:

$$S = \frac{1,025 \Delta a_{cg}}{q}$$

Trong đó:  $q$  là hệ số được lấy trong Bảng 2/3.4

(d) Đối với tàu có  $L_s > 50$  m, thì mô men uốn ngang trên nước tĩnh được tính theo công thức sau (kN.m):

$$M_{SO} = 5,033 \Delta (y_b - 0,4B^{0,88})$$

Trong đó:

$y_b$ : là khoảng cách từ tâm tàu đến tâm của một thân và  $B$  là chiều rộng toàn bộ.

## Phần 2, Chương 3

## QCVN 54:2019/BGTVT

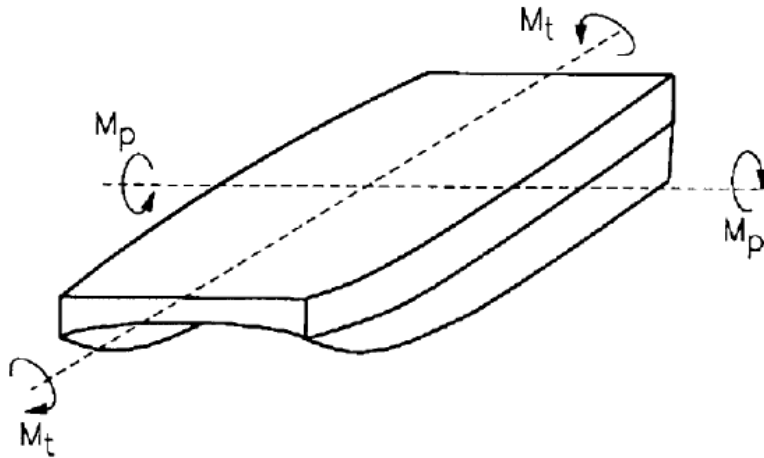
(3) Mô men xoắn dọc (kN.m) (xem Hình 2/3.14) được tính theo công thức sau:

$$M_p = \frac{1,025\Delta a_{cg}L_s}{8}$$

(4) Mô men xoắn ngang (kN.m) (xem Hình 2/3.14) được tính theo công thức sau:

$$M_t = \frac{1,025\Delta a_{cg}b}{4}$$

Trong đó b là khoảng cách tâm hai thân (m)



Hình 2/3.14 Mô men xoắn dọc và ngang của cầu nổi

(Xem tiếp Công báo số 997 + 998)

# VĂN BẢN QUY PHẠM PHÁP LUẬT

## BỘ GIAO THÔNG VẬN TẢI

Thông tư số 25/2020/TT-BGTVT ngày 14 tháng 10 năm 2020  
ban hành Quy chuẩn kỹ thuật quốc gia về phân cấp và đóng tàu biển cao tốc,  
Quy chuẩn kỹ thuật quốc gia về hệ thống điều khiển tự động và từ xa,  
Quy chuẩn kỹ thuật quốc gia về hoạt động kéo trên biển

(Tiếp theo Công báo số 995 + 996)

**QUY CHUẨN KỸ THUẬT QUỐC GIA VỀ PHÂN CẤP  
VÀ ĐÓNG TÀU BIỂN CAO TỐC**  
*National Technical Regulation  
on the Classification and Construction of Sea-going  
High Speed Craft*

**PHẦN 2 KẾT CẤU THÂN TÀU VÀ TRANG THIẾT BỊ**

**CHƯƠNG 4 XÁC ĐỊNH KÍCH THƯỚC KẾT CẤU THÂN TÀU****4.1 Kết cấu thân tàu thép hoặc hợp kim nhôm****4.1.1 Quy định chung****1 Phạm vi áp dụng**

Các yêu cầu của Chương này được áp dụng cho tàu kết cấu bằng thép hoặc hợp kim nhôm.

**2 Các trường hợp đặc biệt khi áp dụng**

Mặc dù quy định ở -1 trên, đối với những tàu có chiều dài quá nhỏ hoặc đối với những tàu mà vì những lý do đặc biệt không thể áp dụng trực tiếp các yêu cầu của Chương này thì kết cấu thân tàu, thiết bị, việc bố trí và quy cách kết cấu phải được Đăng kiểm xem xét.

**4.1.2 Giải thích từ ngữ****1 Phạm vi áp dụng**

Nếu không có quy định nào khác, các thuật ngữ và đặc trưng áp dụng trong Chương này được giải thích 4.1.2 này.

**2 Giới hạn chảy hoặc giới hạn chảy quy ước của vật liệu sử dụng**

(1) Giới hạn chảy hoặc giới hạn chảy quy ước của thép cán ( $\sigma_y$ ) đối với kết cấu thân tàu được quy định ở Chương này được đưa ra trong Bảng 2/4.1;

(2) Giới hạn chảy quy ước của hợp kim nhôm ( $\sigma_y$ ) đối với kết cấu thân tàu được quy định ở Chương này được đưa ra trong Bảng 2/4.2.

**Bảng 2/4.1 Giới hạn chảy hoặc giới hạn chảy quy ước thép cán của kết cấu thân tàu**

Cấp thép	Giới hạn chảy hoặc giới hạn chảy quy ước (N/mm <sup>2</sup> )
A, B, D, E	235
A32, D32, E32, F32	315
A36, D36, E36, F36	355
A40, D40, E40, F40	390

**Phần 2, Chương 4****QCVN 54:2019/BGTVT****4.1.3 Những yêu cầu chung đối với kết cấu thân tàu****1 Áp dụng đối với thép**

Nếu thép được dùng làm kết cấu thân tàu thì cấp thép phải theo các yêu cầu quy định ở 1.1.11 và 1.1.12 Phần 2A Mục II của Quy chuẩn kỹ thuật quốc gia về phân cấp và đóng tàu biển vỏ thép.

**Bảng 2/4.2 Cấp và giới hạn chảy quy ước của hợp kim nhôm dùng làm cơ cấu thân tàu**

Cấp và nhóm hợp kim nhôm		Điều kiện ram	Chiều dày t (mm)	Giới hạn chảy quy ước (N/mm <sup>2</sup> )
Nhóm 5000	5083 P	O, H112	t < 50	125
		H 116, H321	t < 50	190
	5083 S	O, H112	t < 50	110
		H 111	t < 50	165
	5086 P	O	t < 50	95
		H 112	t < 12,5	125
			12,5 < t < 50	105
	H 116	t < 50	165	
	5086 S	O, H111, H112	t < 50	95
	5754 P	O, H111, H112	t < 50	80
Nhóm 6000	6005 AS	T5, T6	t < 50	115
	6061 P	T6	t < 6.5	115
	6061 S	T6	t < 50	115
	6082 S	T5, T6	t < 50	115

**2 Hạn chế trong sử dụng hợp kim nhôm**

(1) Nếu hợp kim nhôm cấp 6005 AS, 6061 P và 6061 S được Đăng kiểm thấy là không có các đặc tính chống lại sự ăn mòn của nước biển thì về nguyên tắc, không được dùng làm kết cấu thân tàu ở những phần có thể tiếp xúc với nước biển trong điều kiện khai thác bình thường;

**QCVN 54:2019/BGTVT****Phần 2, Chương 4**

(2) Nếu có áp dụng biện pháp chống ăn mòn phù hợp để xử lý bề mặt đối với hợp kim nhôm như nêu ở (1) và được Đăng kiểm chấp nhận thì các hợp kim nhôm này có thể được dùng làm kết cấu thân tàu ở những phần có thể tiếp xúc với nước biển trong điều kiện khai thác bình thường.

**3 Kích thước**

(1) Nếu không có quy định nào khác, mô đun chống uốn của tiết diện cơ cấu yêu cầu ở Chương này là gồm cả mép kèm có chiều rộng bằng  $0,1l$  ở mỗi bên của cơ cấu. Tuy nhiên, chiều rộng  $0,1l$  không được lớn hơn một nửa khoảng cách các cơ cấu,  $l$  là chiều dài nhịp ở các yêu cầu tương ứng;

(2) Nếu các thanh thép dẹt, các thép góc, các tấm bẻ mép được hàn lại để làm các xà, sườn hoặc nẹp mà mô đun chống uốn được xác định, thì chúng phải có chiều cao tiết diện và chiều dày tương xứng với mô đun chống uốn yêu cầu trong Chương này;

(3) Bán kính bẻ trong phải không nhỏ hơn 2 lần nhưng không lớn hơn 3 lần chiều dày của tấm;

(4) Mã chống vặn phải được đặt theo khoảng cách thích hợp để đỡ các sống.

**4 Liên kết các mút của nẹp, sống và sườn**

(1) Nếu mút của các sống được liên kết với vách, đáy trên v.v..., thì liên kết mút của các sống phải được cân đối bằng các cơ cấu đỡ hữu hiệu ở bên đối diện của vách, đáy trên v.v...;

(2) Chiều dài của cạnh mã liên kết với sườn hoặc nẹp của vách kín nước hoặc kết sâu v.v..., phải không nhỏ hơn  $1/8$  chiều dài  $l$  quy định ở các yêu cầu tương ứng, trừ khi được quy định khác đi.

**5 Mã**

(1) Chiều dày của mã phải được tăng thích đáng nếu chiều cao tiết diện mã ở chỗ thắt nhỏ hơn  $2/3$  chiều cao tiết diện mã;

(2) Nếu mã có lỗ khoét giảm trọng lượng thì khoảng cách từ chu vi lỗ khoét tới mép tự do của mã không được nhỏ hơn đường kính của lỗ khoét giảm trọng lượng;

(3) Nếu chiều dài của cạnh dài hơn lớn hơn 800 mm thì cạnh tự do của mã phải được gia cường bằng cách bẻ mép hoặc bằng cách khác, trừ khi đã có các mã chống vặn.

**6 Điều chỉnh chiều dài nhịp ( $l$ ) nếu mã dày hơn**

(1) Nếu mã có chiều dày không nhỏ hơn chiều dày của tấm sống thì trị số  $l$  quy định ở 4.1.7-1 có thể được điều chỉnh phù hợp với những điều kiện sau:

**Phần 2, Chương 4****QCVN 54:2019/BGTVT**

(a) Nếu diện tích tiết diện tấm mép của mã không nhỏ hơn 0,5 lần diện tích tiết diện tấm mép của sống và tấm mép của sống được kéo dài đến vách, boong, đáy trên v.v..., thì / có thể được đo tới điểm ở 0,15 m phía trong của đỉnh mã;

(b) Nếu diện tích tiết diện tấm mép của mã nhỏ hơn 0,5 lần diện tích tiết diện tấm mép của sống và tấm mép của sống được kéo dài đến vách, boong, đáy trên v.v..., thì / có thể được đo tới điểm mà tổng diện tích tiết diện của mã và của mép mã ở ngoài đường sống bằng diện tích tiết diện tấm mép của sống hoặc đến điểm ở 0,15 m ở phía trong của đỉnh mã, lấy trị số nào lớn hơn;

(c) Nếu đặt mã có diện tích tấm mép bằng diện tích tấm mép của sống và tấm mép của sống kéo dài dọc theo cạnh tự do của mã đến vách, boong, đáy trên v.v..., thì dù cạnh tự do của mã bị cong, nhíp / được đo đến đỉnh mã;

(d) Mã không được coi là có hiệu lực ở ngoài điểm mà ở đó cạnh dọc theo sống bằng 1,5 lần cạnh ở vách, boong, đáy trên v.v...;

(e) Trong mọi trường hợp dung sai của nhíp / ở mỗi nút không được lớn hơn 1/4 chiều dài toàn bộ của sống kể cả liên kết nút.

**7 Chất lượng chế tạo**

(1) Chất lượng chế tạo phải ở mức tốt. Trong quá trình chế tạo, xí nghiệp đóng tàu phải giám sát và kiểm tra chi tiết mọi công việc thực hiện trong xí nghiệp;

(2) Liên kết các bộ phận kết cấu của thân tàu phải bằng phẳng và chắc chắn;

(3) Cạnh của tấm phải chính xác và bằng phẳng;

(4) Nếu sườn hoặc xà xuyên qua boong hoặc vách kín nước thì boong hoặc vách phải được làm kín nước mà không phải dùng vật liệu gỗ hoặc xi măng;

(5) Các chi tiết của liên kết hàn, mức chất lượng của đường hàn phải như quy định ở Chương 1 Phần 2 của Quy chuẩn này.

**8 Các chi tiết về kết cấu**

(1) Phải đặc biệt quan tâm đến bố trí các cơ cấu của thân tàu để sao cho việc hàn có thể được thực hiện không quá khó khăn;

(2) Phải cố gắng tránh sự gián đoạn và sự thay đổi đột ngột của tiết diện ngang. Đường hàn phải được dịch khỏi những chỗ có ứng suất tập trung cao;

(3) Góc lổ khoét phải lượn đều;

(4) Nếu cơ cấu cứng có diện tích tiết diện nhỏ, thí dụ như mã, được hàn với tấm tương đối mỏng thì ít nhất các đầu cơ cấu phải được hàn vào các cơ cấu cứng khác;

**QCVN 54:2019/BGTVT****Phần 2, Chương 4**

(5) Cạnh trên của mép mạn phải nhẵn. Mạn chắn sóng hoặc thiết bị không được hàn trực tiếp vào mép mạn.

**4.1.4 Độ bền chung****1 Trường hợp đặc biệt khi áp dụng**

Nếu có những vấn đề mà việc áp dụng trực tiếp các yêu cầu của Chương này là không hợp lý thì những vấn đề đó phải được Đăng kiểm quyết định.

**2 Hướng dẫn xếp tải**

(1) Để giúp Thuyền trưởng điều chỉnh hàng hóa và nước dằn, tránh xuất hiện ứng suất quá lớn ở cơ cấu thân tàu, những tàu có chiều dài  $L_s$  không nhỏ hơn 100 m phải có hướng dẫn xếp tải được Đăng kiểm xét duyệt;

(2) Trong bản Hướng dẫn xếp tải, như quy định ở (1), ít nhất phải có các hạng mục sau:

(a) Các trạng thái tải trọng thiết kế cơ bản, các giới hạn cho phép của mô men uốn dọc và lực cắt trên nước tĩnh;

(b) Các kết quả tính toán mô men uốn dọc và lực cắt trên nước tĩnh tương ứng với các trạng thái tải trọng;

(c) Giới hạn cho phép của tải cục bộ tác dụng vào nắp miệng khoang, vào đáy đôi nếu Đăng kiểm thấy cần thiết.

**3 Máy tính kiểm soát tải trọng**

Với những tàu có bản Hướng dẫn xếp tải theo yêu cầu 4.1.4-2 trên đây phải có máy tính kiểm soát tải trọng cho phép tính toán ngay được mô men uốn dọc và lực cắt trên nước tĩnh xuất hiện ở tàu trong các trạng thái tải trọng hàng hóa và nước dằn, có tính năng và chức năng được Đăng kiểm thừa nhận.

**4 Sự liên tục của độ bền**

Các cơ cấu dọc phải được bố trí sao cho duy trì được sự liên tục của độ bền.

**5 Độ bền uốn dọc ở đoạn giữa tàu**

Mô đun chống uốn của tiết diện ngang thân tàu ở đoạn giữa của  $L_s$  phải không nhỏ hơn trị số tính theo công thức sau đây:

$$Z = \frac{M}{\sigma_{all}} 10^3 \text{ (cm}^3\text{)}$$

Trong đó:

M: Mô men uốn quy định ở 3.2.5;



**Phần 2, Chương 4****QCVN 54:2019/BGTVT**

$\sigma_{all}$ : Ứng suất cho phép tính theo công thức:

$$\sigma_{all} = 0,60\sigma_y \text{ (N/mm}^2\text{)};$$

$\sigma_y$ : Giới hạn chảy hoặc giới hạn chảy quy ước của vật liệu sử dụng (N/mm<sup>2</sup>).

**6 Tính toán mô đun chống uốn tiết diện ngang thân tàu**

Việc tính toán mô đun chống uốn tiết diện ngang thân tàu phải theo yêu cầu từ (1) đến (6) sau đây:

(1) Mọi cơ cấu dọc được coi là hữu hiệu đối với độ bền dọc phải được đưa vào tính toán;

(2) Các lỗ khoét ở boong tính toán phải được khấu trừ đi khỏi diện tích tiết diện dùng trong tính toán mô đun chống uốn;

(3) Mặc dù quy định ở (2), các lỗ khoét nhỏ ở boong tính toán sẽ không bị khấu trừ nếu tổng các chiều rộng của chúng trên một tiết diện ngang không làm giảm mô đun chống uốn lấy với boong tính toán hoặc với đáy tàu đi nhiều hơn 3%;

(4) Các lỗ khoét nói ở (2) và (3) bao gồm cả diện tích bị che chắn bằng cách vẽ hai đường tiếp tuyến với góc mở bằng 300 có đỉnh ở trên đường đi qua tâm của lỗ khoét nhỏ dọc theo chiều dài tàu;

(5) Mô đun chống uốn lấy với boong tính toán được tính bằng cách chia mô men quán tính của tiết diện ngang thân tàu đối với trục trung hòa nằm ngang của tiết diện cho khoảng cách (a) hoặc (b) sau đây, lấy trị số nào lớn hơn:

(a) Khoảng cách thẳng đứng từ trục trung hòa đến mép trên của xà ngang boong tính toán ở mạn tàu (m);

(b) Khoảng cách tính theo công thức:

$$k_c = Y(0,9 + 0,2\frac{X}{B})(m)$$

Trong đó:

X: Khoảng cách nằm ngang từ đỉnh của cơ cấu khỏe liên tục đến đường tâm tàu (m);

Y: Khoảng cách thẳng đứng từ trục trung hòa đến đỉnh của cơ cấu khỏe liên tục (m). Trong trường hợp này X và Y phải được đo từ điểm cho trị số lớn nhất của công thức trên.

(6) Mô đun chống uốn lấy đối với đáy tàu được tính bằng cách chia mô men quán tính tiết diện ngang thân tàu đối với trục trung hòa nằm ngang của tiết diện cho khoảng cách (a) hoặc (b) sau đây, lấy trị số nào lớn hơn:

**QCVN 54:2019/BGTVT****Phần 2, Chương 4**

(a) Khoảng cách thẳng đứng từ trục trung hòa đến điểm chân của D;

(b) Khoảng cách thẳng đứng từ trục trung hòa đến đáy của tấm giữa đáy nếu sóng giữa đáy có kết cấu mũ.

**7 Độ bền ngang của tàu hai thân**

(1) Kết cấu cầu nổi hai thân phải có đủ độ bền ngang khi chịu tải trọng đã được quy định ở 3.2.5-2.

(2) Khi tính toán mô men quán tính, mô đun chống uốn mặt cắt, diện tích hiệu dụng của các phần tử kết cấu được lấy là diện tích hữu ích có mép kèm và khấu trừ các lỗ khoét.

(3) Ứng suất cho phép

(a) Ứng suất tương đương được tính như sau:

$$\sigma_c = \sqrt{\sigma_x^2 + \sigma_y^2 - \sigma_x \sigma_y + 3\tau^2}$$

Trong đó:

$\sigma_x$ : Tổng ứng suất pháp theo trục x;

$\sigma_y$ : Tổng ứng suất pháp theo trục y;

$\tau$ : Tổng ứng suất cắt trong mặt phẳng x-y.

(b) Ứng suất sinh ra trên kết cấu phải nhỏ hơn giá trị sau N/mm<sup>2</sup>:

Ứng suất do uốn  $\sigma = 175 / f_s$

Ứng suất do cắt  $\tau = 90 / f_s$

Ứng suất tương đương  $\sigma_c = 190 / f_s$

Trong đó:

$f_s$ : Hệ số tính theo công thức  $\sqrt{235/\sigma_y}$  ;

**4.1.5 Tấm bao****1 Quy định chung**

(1) Các lỗ khoét ở tấm bao phải có góc lượn và phải được gia cường bồi thường, nếu cần;

(2) Nếu tấm bao có hốc để đặt đầu ống thông biển thì tấm bao ở quanh hốc phải được gia cường, nếu cần;

(3) Tấm bao vùng đặt hệ thống phụt nước phải được tăng chiều dày hoặc phải là tấm kép, nếu cần;

(4) Tấm bao ở vùng tiếp xúc với neo hoặc xích neo phải được tăng chiều dày hoặc đặt tấm kép, nếu cần.

**Phần 2, Chương 4****QCVN 54:2019/BGTVT****2 Chiều dày tối thiểu**

Chiều dày tối thiểu của tấm phải không nhỏ hơn trị số tính theo công thức:

$$\gamma\sqrt{L_s} \text{ (mm)}$$

Trong đó, trị số  $\gamma$  được cho trong Bảng 2/4.3.

**Bảng 2/4.3 Trị số  $\gamma$** 

	Thép	Hợp kim nhôm
Tấm đáy	0,65 $f_s$	0,75 $f_a$
Tấm mạn	0,60 $f_s$	0,65 $f_a$
Tấm boong lộ	-	0,50 $f_a$
Tấm boong chở hàng	-	0,50 $f_a$
Tấm các boong khác	-	0,45 $f_a$
Tấm vách kín nước	-	0,45 $f_a$
Tấm vách kết sâu	-	0,50 $f_a$

**Chú thích:**

$f_s$ : Hệ số tính theo công thức  $\sqrt{235/\sigma_Y}$  ;

$\sigma_Y$  : Giới hạn chảy hoặc giới hạn chảy quy ước của thép sử dụng (N/mm<sup>2</sup>);

$f_a$  : Hệ số tính theo công thức  $\sqrt{128/\sigma_p}$  ;

$\sigma_p$  : Giới hạn chảy quy ước hoặc 70% độ bền kéo của hợp kim nhôm sử dụng trong điều kiện không hàn, lấy trị số nào nhỏ hơn (N/mm<sup>2</sup>).

**3 Xác định kích thước tấm**

Chiều dày tấm phải không nhỏ hơn trị số tính theo công thức:

$$\frac{QS\sqrt{P}}{\sqrt{\sigma_{all}}} \text{ (mm)}$$

Trong đó:

Q: Được cho như sau:

15,8 đối với thép;

22,4 đối với nhôm.

S: Khoảng cách các dầm dọc hoặc nẹp (m);

P: Tải trọng thiết kế quy định ở 3.2.3 (kN/m<sup>2</sup>);

$\sigma_{all}$  : Ứng suất cho phép quy định Bảng 2/4.4 (N/mm<sup>2</sup>);

**Bảng 2/4.4 Tải trọng thiết kế và ứng suất cho phép**

	$\sigma_{all}$
Tấm đáy	0,68 $\sigma_y$
Tấm mạn	0,68 $\sigma_y$
Tấm boong	0,68 $\sigma_y$
Tấm vách lầu, thượng tầng	0,91 $\sigma_y$
Tấm vách dọc kín nước	0,73 $\sigma_y$
Tấm vách ngang kín nước	0,91 $\sigma_y$
Tấm vách dọc kết sâu	0,73 $\sigma_y$
Tấm vách ngang kết sâu	0,91 $\sigma_y$

**Chú thích:**

$\sigma_y$ : Giới hạn chảy hoặc giới hạn chảy quy ước của vật liệu sử dụng (N/mm<sup>2</sup>).

**4 Tấm có dạng phòng**

Nếu dùng tấm có dạng phòng thì ứng suất uốn ở mọi điểm trên tấm chịu uốn giữa các nẹp phải nhỏ hơn ứng suất cho phép với điều kiện là tấm phải được cố định ở vị trí đặt nẹp.

**4.1.6 Dầm dọc và nẹp****1 Liên kết mút của dầm dọc và nẹp**

Dầm dọc hoặc nẹp phải được liên kết với vách, với sống hoặc với cơ cấu cứng tương tự bằng mã. Đăng kiểm cho phép dùng liên kết hàn tựa.

**2 Sự liên tục của dầm dọc**

Dầm dọc phải liên tục hoặc được liên kết chắc chắn để đảm bảo độ bền liên tục.

**3 Vùng mà dầm dọc chuyển thành nẹp ngang**

Ở vùng mà dầm dọc chuyển thành nẹp ngang phải quan tâm bảo đảm độ bền liên tục.

**4 Xác định kích thước của dầm dọc và nẹp**

Mô đun chống uốn tiết diện của dầm dọc và nẹp phải không nhỏ hơn trị số tính theo công thức:

$$\frac{83,3SP^2}{\sigma_{all}} \text{ (cm}^3\text{)}$$

Trong đó:

S: Khoảng cách dầm dọc hoặc nẹp (m);

**Phần 2, Chương 4****QCVN 54:2019/BGTVT**

P: Tải trọng thiết kế quy định ở 3.2.3 (kN/m<sup>2</sup>);

l: Chiều dài giữa các đế lân cận của nẹp kê cả chiều dài liên kết nút (m)

Nếu đặt sống thì l là khoảng cách từ chân của liên kết nút đến chiếc sống thứ nhất hoặc khoảng cách giữa các sống;

$\sigma_{all}$ : Ứng suất cho phép quy định ở Bảng 2/4.5 (N/mm<sup>2</sup>).

**Bảng 2/4.5 Tải trọng thiết kế và ứng suất cho phép**

	$\sigma_{all}$
Dầm dọc đáy	0,64 $\sigma_y$
Dầm ngang đáy	0,68 $\sigma_y$
Dầm dọc mạn	0,68 $\sigma_y$
Sườn mạn	0,68 $\sigma_y$
Xà dọc boong	0,68 $\sigma_y$
Xà ngang boong	0,91 $\sigma_y$
Nẹp vách lầu, thượng tầng	0,91 $\sigma_y$
Nẹp dọc của vách kín nước	0,73 $\sigma_y$
Nẹp ngang của vách kín nước	0,91 $\sigma_y$
Nẹp dọc của vách kết sâu	0,73 $\sigma_y$
Nẹp ngang của vách kết sâu	0,91 $\sigma_y$

**Chú thích:**

$\sigma_y$ : Giới hạn chảy hoặc giới hạn chảy quy ước của vật liệu sử dụng (N/mm<sup>2</sup>).

**5 Hệ số liên kết**

Mặc dù quy định ở 4.1.6-1, với các nẹp vách kín nước và kết sâu có thể dùng nẹp cắt vát hai đầu. Trong trường hợp đó, mô đun chống uốn tiết diện nẹp phải không nhỏ hơn trị số mô đun chống uốn tính theo 4.1.6-4 nhân với hệ số f cho trong Bảng 2/4.6.

**Bảng 2/4.6 Hệ số f**

	Do sống đỡ, liên kết tại hoặc mã	Chỉ có tấm thành của nẹp được liên kết tại nút	Mút nẹp không được liên kết
Do sống đỡ, liên kết tại hoặc mã	1,0	1,15	1,35
Chỉ có tấm thành của nẹp được liên kết tại nút	1,15	1,35	1,60
Mút nẹp không được liên kết	1,35	1,60	2,00

**QCVN 54:2019/BGTVT****Phần 2, Chương 4****6 Xà boong đỡ tải quá lớn**

Xà boong đỡ tải quá lớn ở vùng đặt máy trên boong v.v..., phải được gia cường thích đáng bằng cách tăng kích thước xà boong hoặc đặt sống hay cột bổ sung.

**4.1.7 Sống****1 Xác định kích thước của sống**

(1) Mô đun chống uốn tiết diện của sống đỡ dầm dọc hoặc nẹp phải không nhỏ hơn trị số tính theo công thức sau:

$$\frac{mSPl^2}{\sigma_{all}} \text{ (cm}^3\text{)}$$

Trong đó:

m: Hệ số cho trong Bảng 2/4.8 phụ thuộc điều kiện biên của liên kết nút;

S: Chiều rộng của diện tích đỡ bởi sống (m);

P: Tải trọng thiết kế quy định ở 3.2.3 (kN/m<sup>2</sup>);

l: Chiều dài nhịp đo giữa các đế lân cận của sống (m);

$\sigma_{all}$ : Ứng suất cho phép quy định ở Bảng 2/4.7 (N/mm<sup>2</sup>).

(2) Diện tích tiết diện tấm thành của sống đỡ dầm dọc hoặc nẹp phải không nhỏ hơn trị số tính theo công thức sau đây:

$$\frac{nSPl}{\tau_{all}} \text{ (cm}^2\text{)}$$

Trong đó:

n: Hệ số cho trong Bảng 2/4.8 phụ thuộc điều kiện biên của liên kết nút;

S, l và P: Như quy định ở (1) trên đây;

$\tau_{all}$ : Ứng suất cho phép quy định ở Bảng 2/4.7 (N/mm<sup>2</sup>).

**Bảng 2/4.7 Tải trọng thiết kế và ứng suất cho phép**

	$\sigma_{all}$	$\tau_{all}$
Sống dọc đáy	0,68 $\sigma_y$	0,42 $\sigma_y$
Sống ngang đáy	0,68 $\sigma_y$	0,53 $\sigma_y$
Sống dọc mạn	0,68 $\sigma_y$	0,42 $\sigma_y$
Sườn khô	0,68 $\sigma_y$	0,53 $\sigma_y$
Sống dọc boong	0,68 $\sigma_y$	0,42 $\sigma_y$
Sống ngang boong	0,68 $\sigma_y$	0,53 $\sigma_y$
Sống dọc và sống ngang đặt ở vách lâu, thượng tầng	0,68 $\sigma_y$	0,53 $\sigma_y$

## Phần 2, Chương 4

## QCVN 54:2019/BGTVT

**Bảng 2/4.7 Tải trọng thiết kế và ứng suất cho phép (tiếp theo)**

	$\sigma_{all}$	$\tau_{all}$
Sống dọc của vách kín nước	0,73 $\sigma_y$	0,42 $\sigma_y$
Sống ngang của vách kín nước	0,91 $\sigma_y$	0,53 $\sigma_y$
Sống dọc của vách kết sâu	0,73 $\sigma_y$	0,42 $\sigma_y$
Sống ngang của vách kết sâu	0,91 $\sigma_y$	0,53 $\sigma_y$

**Chú thích:**

$\sigma_y$ : giới hạn chảy hoặc giới hạn chảy quy ước của vật liệu sử dụng (N/mm<sup>2</sup>).

**4.1.8 Cột****1 Cột ở nội boong**

Cột ở nội boong phải được đặt trực tiếp trên cột dưới boong hoặc phải có biện pháp hữu hiệu để chuyển tải của cột xuống các đế ở dưới.

**2 Cột ở các khoang**

Cột trong các khoang phải được đặt theo đường thẳng với sống đáy tàu hoặc các sống đáy của đáy đôi hoặc càng sát càng tốt, kết cấu phía trên và phía dưới cột phải đủ bền để chịu được tác động của tải trọng phân bố.

**3 Liên kết nút cột**

Chân cột và đỉnh cột phải được gắn chắc chắn bằng các tấm đệm dày và bằng các mã.

**4 Gia cường các cơ cấu liên kết với cột**

Nếu cột được liên kết với tấm boong, với nắp hầm trục hoặc với sườn thì các cơ cấu đó phải được gia cường hữu hiệu.

**Bảng 2/4.8 Các hệ số m và n**

Điều kiện biên <sup>(2)</sup>		m và n					
Mút 1	Mút 2	Ở nút 1 <sup>(1)</sup>		Giữa nhịp <sup>(1)</sup>		Ở nút 2 <sup>(1)</sup>	
		m	n	m	n	m	n
Cố định	Cố định	83,3	5	41,7	3	83,3	5
Đỡ	Cố định	55	3,8	70,3	4,3	125	6,3
Đỡ	Đỡ	80	5	125	3	80	5

**Chú thích:**

<sup>(1)</sup> Vị trí ở nút 1 và nút 2 có nghĩa là phần 0,2l tính từ mỗi nút.

Giữa nhịp có nghĩa là phần 0,6l ở giữa nhịp.

**QCVN 54:2019/BGTVT****Phần 2, Chương 4**

(2) "Cố định" có nghĩa là quy cách (diện tích tiết diện, mô đun chống uốn tiết diện và mô men quán tính tiết diện) của sổng kề với sổng đang xét lớn hơn quy cách của sổng đang xét. Nếu quy cách của sổng được liên kết đang xét lớn hơn quy cách của sổng kề cận thì điều kiện biên là "đỡ".

(3) Nếu điều kiện biên được xem là trung gian giữa "cố định" và "đỡ" thì phải lấy điều kiện nào nghiêm khắc hơn.

**5 Quy cách của cột chống**

Diện tích tiết diện của cột chống phải không nhỏ hơn trị số tính theo công thức sau đây:

$$\frac{21,54w}{\sigma_y - \frac{253,3}{E} \sigma_y^2 \left( \frac{l}{k_0} \right)} \quad (\text{cm}^2)$$

Trong đó:

w: Tải trọng boong do cột đỡ được xác định theo 3.2.4 (kN);

$\sigma_y$ : Giới hạn chảy hoặc giới hạn chảy quy ước của vật liệu sử dụng (N/mm<sup>2</sup>);

l: Khoảng cách từ chân cột đến cạnh dưới của xà hoặc sổng boong do cột đỡ (m);

$k_0$ : Bán kính quán tính nhỏ nhất của tiết diện cột (cm);

E: Hằng số đàn hồi của vật liệu sử dụng (N/mm<sup>2</sup>).

**6 Cột ở các kết cấu**

Không được dùng loại cột rỗng đặt trong các kết cấu.

**4.1.9 Bánh lái****1 Phạm vi áp dụng**

(1) Các yêu cầu của mục này được áp dụng cho bánh lái treo, không có phần ổ đỡ phía dưới ổ đỡ cổ trục;

(2) Các bánh lái có kiểu khác với kiểu quy định ở (1) nói trên phải được Đăng kiểm xem xét trong từng trường hợp.

**2 Vật liệu**

Trục lái phải được làm bằng thép rèn. Tuy nhiên, nếu được Đăng kiểm chấp thuận thì có thể dùng thép đúc làm trục lái.

**3 Bạc trục và ống lót trục**

Các ổ đỡ cổ trục phải có bạc trục và ống lót trục.



**Phần 2, Chương 4****QCVN 54:2019/BGTVT****4 Trục lái**

(1) Đường kính của trục lái ( $d_{st}$ ) phải không nhỏ hơn trị số tính theo công thức sau đây:

$$k\sqrt[3]{V^2Ah} \sqrt{\frac{220}{\sigma_{ys}}} \quad (\text{mm})$$

Trong đó:

k: Hệ số tính theo công thức sau đây nhưng không nhỏ hơn 9:

$$44,5\sqrt{\frac{W^{1/6}}{V}}$$

V: Như quy định ở 1.2.2-8 Mục I của Quy chuẩn này;

A: Diện tích bánh lái ( $\text{m}^2$ );

h: Khoảng cách thẳng đứng từ nút dưới của ổ đỡ đến nút dưới của bánh lái (m);

$\sigma_{ys}$ : Giới hạn chảy hoặc giới hạn chảy quy ước của vật liệu làm trục lái ( $\text{N/mm}^2$ );

W: Như quy định ở 1.2.2-14 Mục I của Quy chuẩn này.

(2) Với những tàu có tốc độ lớn nhất không quá lớn (giá trị  $V/W^{1/6} \leq 10$ ), kích thước của trục lái có thể được xác định theo 21.1 Phần 2B của Quy chuẩn kỹ thuật quốc gia về phân cấp và đóng tàu biển vỏ thép.

**5 Tấm bánh lái**

(1) Chiều dày của tấm bánh lái kiểu tấm đơn phải không nhỏ hơn trị số tính theo công thức sau đây nhưng không nhỏ hơn 6 mm.

$$t = 0,768(1-k)\sqrt{\frac{2b+c}{a+2b}} \sqrt{\frac{d_{st}^3}{c}} \sqrt{\frac{\sigma_{ys}}{\sigma_{yp}}} + C \quad (\text{mm})$$

Trong đó:

k: Tỷ số giữa khoảng cách thẳng đứng từ nút trên của bánh lái đến nút dưới của trục lái và  $l$ ;

$l$ : Khoảng cách thẳng đứng đo từ nút trên của bánh lái đến nút dưới của bánh lái, (mm) (xem Hình 2/4.1);

a: Chiều rộng của bánh lái ở nút trên (mm) (xem Hình 2/4.1);

b: Chiều rộng của bánh lái ở nút dưới (mm) (xem Hình 2/4.1);

c: Chiều rộng của bánh lái ở nút dưới của trục lái (mm) (xem Hình 2/4.1);

$d_{st}$ : Đường kính của trục lái (mm) (xem Hình 2/4.1);

QCVN 54:2019/BGTVT

Phần 2, Chương 4

$\sigma_{ys}$ : Như quy định ở 4.1.9-4 (1) trên đây;

$\sigma_{yp}$ : Giới hạn chảy hoặc giới hạn chảy quy ước của vật liệu làm bánh lái (N/mm<sup>2</sup>);

C: Dự trữ cho hạn gỉ tùy thuộc vật liệu dùng làm bánh lái, được lấy như sau:

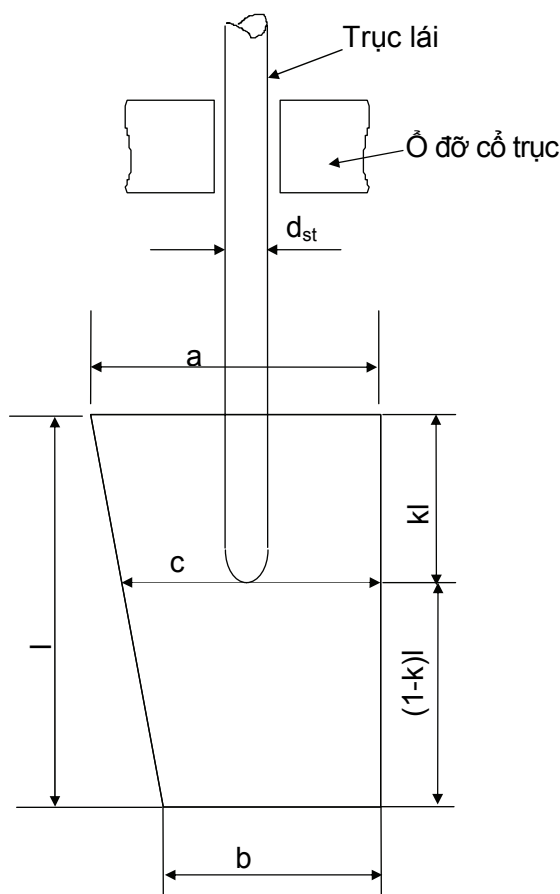
1,0 (mm): đối với thép;

0,0 (mm): đối với thép không gỉ hoặc vật liệu có tính chống gỉ tương đương.

(2) Chiều dày của tấm bánh lái kiểu tấm kép (lưu tuyến) phải không nhỏ hơn trị số tính theo công thức:

(a) Nếu  $V \leq 23,5\sqrt{d}$

$$14,8k_1S\sqrt{0,238\left(\frac{V}{10}\right)^2 + d\sqrt{\frac{490}{\sigma_{yp}}}} + C \quad (\text{mm})$$



Hình 2/4.1 Kích thước a, b, c và  $d_{st}$

Trong đó:

$k_1$ : Hệ số tính theo công thức:

$$0,668 + \frac{0,205}{\Lambda} - \frac{0,341}{\Lambda^2}$$

**Phần 2, Chương 4****QCVN 54:2019/BGTVT**

$\Lambda$ : Tỷ số dạng của pa nen đang xét (tỷ số cạnh dài chia cạnh ngắn của pa nen);

S: Khoảng cách các xương nằm ngang hoặc thẳng đứng lấy trị số nào nhỏ hơn (m);

V: Như quy định ở 4.1.9-4 (1) trên đây;

$\sigma_{yp}$ : Như quy định ở 4.1.9-5 (1) trên đây;

C: Dự trữ han gỉ tùy thuộc vật liệu tấm bánh lái được lấy như sau:

0,5 (mm) đối với thép;

0 (mm) đối với thép không gỉ hoặc vật liệu có tính chống gỉ tương đương.

(b) Nếu  $V > 23,5\sqrt{d}$

$$12,8k_1S\sqrt{0,741\left(\frac{V}{10}\right)^2 - d\sqrt{\frac{490}{\sigma_{yp}}}} + C \text{ (mm)}$$

Trong đó:

$k_1$ , S, V,  $\sigma_{yp}$  và C: Như quy định ở (a) trên đây.

**4.1.10 Giá đỡ trực****1 Quy định chung**

Giá đỡ trực phải có đủ độ bền và được liên kết vững chắc với kết cấu thân tàu.

**4.1.11 Bộ dọc và bộ ngang của máy****1 Quy định chung**

Đăng kiểm sẽ xem xét việc xác định kích thước của các bộ dọc và bộ ngang của máy có quan tâm đến sự tập trung của tải trọng lớn và đến chấn động do máy chính gây ra.

**4.2 Kết cấu thân tàu bằng chất dẻo cốt sợi thủy tinh****4.2.1 Quy định chung****1 Phạm vi áp dụng**

(1) Các yêu cầu của mục này được áp dụng cho tàu bằng chất dẻo cốt sợi thủy tinh tạo hình bằng phương pháp thủ công hoặc phương pháp phun lớp dùng cốt sợi thủy tinh và nhựa polyester không bão hòa. Tàu gỗ phủ chất dẻo cốt sợi thủy tinh hoặc tàu kết cấu thép không được coi là tàu bằng chất dẻo cốt sợi thủy tinh.

(2) Các yêu cầu của mục này được áp dụng cho tàu bằng chất dẻo cốt sợi thủy tinh có chiều dài nhỏ hơn 35 m, có hình dạng và quan hệ kích thước bình thường. Những yêu cầu đối với tàu làm bằng chất dẻo cốt sợi thủy tinh có chiều dài lớn hơn 35 m phải được Đăng kiểm xem xét trong từng trường hợp.

**QCVN 54:2019/BGTVT****Phần 2, Chương 4****2 Các trường hợp đặc biệt khi áp dụng**

Mặc dù quy định ở -1 trên, những tàu có chiều dài thiết kế quá lớn, những tàu mà vì những lý do đặc biệt, các yêu cầu của 4.2 này không thể áp dụng trực tiếp được, phải có kết cấu, thiết bị, bố trí và kích thước theo quy định của Đăng kiểm.

**4.2.2 Giải thích từ ngữ****1 Phạm vi áp dụng**

Trừ khi có quy định khác, các thuật ngữ và đặc trưng quy định ở 4.2.2 được áp dụng cho 4.2 này.

**2 Cốt sợi thủy tinh**

Cốt sợi thủy tinh là tấm sợi thủy tinh bằm (sau đây gọi là “tấm bằm”) vải sợi thô (sau đây gọi là “vải thô”) và sợi thủy tinh thô (từ đây gọi là “sợi thô”) chế tạo từ sợi dài để làm chất dẻo cốt sợi thủy tinh.

**3 Keo dán**

Keo dán polyester lỏng không bão hòa dùng để dát lớp và tạo keo phủ.

**4 Cán mỏng**

Cán mỏng là một thao tác làm cho nhựa thấm vào cốt sợi thủy tinh trước khi xử lý hoặc trước khi sắp xếp để xử lý.

**5 Liên kết**

Liên kết là một thao tác kết nối chất dẻo sợi thủy tinh có sẵn trước khi xử lý với các thành phần cốt sợi thủy tinh khác, với các dầm gỗ, bọt chất dẻo cứng v.v... bằng cách thấm cốt sợi thủy tinh với nhựa.

**6 Tạo khuôn mẫu**

Tạo khuôn mẫu là một thao tác của nhà máy sản xuất chất dẻo cốt sợi thủy tinh với hình dạng, độ bền... xác định bằng cách cán hoặc liên kết.

**7 Kết cấu vỏ đơn**

Kết cấu vỏ đơn là một kiểu kết cấu gồm có các pa nen chất dẻo cốt sợi thủy tinh đơn đã tạo hình với cốt sợi thủy tinh và nhựa.

**8 Kết cấu nhiều lớp**

Kết cấu nhiều lớp là một kiểu kết cấu có các lớp cốt sợi thủy tinh dính liền với cả hai mặt của vật liệu cốt như bọt nhựa cứng, gỗ (kể cả gỗ ván ép).

**9 Phương pháp thủ công**

Phương pháp thủ công là một phương pháp tạo hình bằng tay làm thấm cốt sợi thủy tinh với nhựa.

**Phần 2, Chương 4****QCVN 54:2019/BGTVT****10 Phương pháp phun lớp**

Phương pháp phun lớp là một phương pháp tạo hình bằng cách dùng thiết bị phun đồng thời nhựa và cốt sợi thủy tinh.

**11 Độ bền uốn của tấm dẻo cốt sợi thủy tinh**

Độ bền uốn của tấm dẻo cốt sợi thủy tinh ( $\sigma_b$ ) (gồm cả tấm dẻo cốt sợi thủy tinh của lớp ngoài và lớp trong của kết cấu tấm nhiều lớp) là trị số tính bằng N/mm<sup>2</sup> nhận được từ phép thử quy định ở 4.4.4-2(1)(d) của Quy chuẩn kỹ thuật quốc gia về phân cấp và đóng tàu làm bằng chất dẻo cốt sợi thủy tinh.

**12 Mô đun đàn hồi của tấm dẻo cốt sợi thủy tinh**

Mô đun đàn hồi của tấm dẻo cốt sợi thủy tinh ( $E_f$ ) (gồm cả tấm dẻo cốt sợi thủy tinh của lớp trong và lớp ngoài của kết cấu tấm nhiều lớp) là trị số tính bằng N/mm<sup>2</sup> nhận được từ phép thử quy định ở 4.4.4-2(1)(e) của Quy chuẩn kỹ thuật quốc gia về phân cấp và đóng tàu làm bằng chất dẻo cốt sợi thủy tinh.

**13 Độ bền kéo của tấm dẻo cốt sợi thủy tinh**

Độ bền kéo của tấm dẻo cốt sợi thủy tinh ( $\sigma_t$ ) (gồm cả tấm dẻo cốt sợi thủy tinh của lớp trong và lớp ngoài của kết cấu tấm nhiều lớp) là trị số tính bằng N/mm<sup>2</sup> nhận được từ phép thử quy định ở 4.4.4-2(1)(f) hoặc 4.4.4-2(2)(b) của Quy chuẩn kỹ thuật quốc gia về phân cấp và đóng tàu làm bằng chất dẻo cốt sợi thủy tinh.

**14 Mô đun đàn hồi kéo của tấm dẻo cốt sợi thủy tinh**

Mô đun đàn hồi kéo của tấm dẻo cốt sợi thủy tinh ( $E_t$ ) (gồm cả tấm dẻo cốt sợi thủy tinh của lớp trong và lớp ngoài của kết cấu tấm nhiều lớp) là trị số tính bằng N/mm<sup>2</sup> nhận được từ phép thử quy định ở 4.4.4-2(1)(g) của Quy chuẩn kỹ thuật quốc gia về phân cấp và đóng tàu làm bằng chất dẻo cốt sợi thủy tinh.

**15 Độ bền cắt của kết cấu tấm nhiều lớp**

Độ bền cắt của kết cấu tấm nhiều lớp ( $\tau_a$ ) là trị số tính bằng N/mm<sup>2</sup> nhận được từ phép thử quy định ở 4.4.4-2(2)(c) của Quy chuẩn kỹ thuật quốc gia về phân cấp và đóng tàu làm bằng chất dẻo cốt sợi thủy tinh.

**16 Độ bền nén của vật liệu lõi của kết cấu nhiều lớp**

Độ bền nén của vật liệu lõi của kết cấu nhiều lớp ( $\sigma_c$ ) là trị số tính bằng N/mm<sup>2</sup> nhận được từ phép thử quy định ở 4.2.1 và 4.3.5-2(2), 4.3.5-3(2) hoặc 4.3.5-4(1) của Quy chuẩn kỹ thuật quốc gia về phân cấp và đóng tàu làm bằng chất dẻo cốt sợi thủy tinh.

**QCVN 54:2019/BGTVT****Phần 2, Chương 4****17 Mô đun đàn hồi nén của vật liệu lõi của kết cấu nhiều lớp**

Mô đun đàn hồi nén của vật liệu lõi của kết cấu nhiều lớp là trị số tính bằng N/mm<sup>2</sup> nhận được từ phép thử nào tốt hơn quy định ở 4.3.5-2(2), 4.3.5-3(2) hoặc 4.3.5-4(1) của Quy chuẩn kỹ thuật quốc gia về phân cấp và đóng tàu làm bằng chất dẻo cốt sợi thủy tinh.

**4.2.3 Các yêu cầu chung đối với kết cấu thân tàu****1 Kích thước**

(1) Các kích thước yêu cầu trong 4.2 này là quy định cho tàu bằng chất dẻo cốt sợi thủy tinh chế tạo bằng tấm bám, hoặc vải thô tạo hình với chất dẻo cốt sợi thủy tinh có giới hạn bền quy định ở 1.2.4;

(2) Trong tính toán kích thước của lớp trong kết cấu nhiều lớp, mô đun đàn hồi uốn của lớp trong hoặc lớp ngoài của tấm dẻo cốt sợi thủy tinh của kết cấu nhiều lớp có thể nhận được từ phép thử vật liệu quy định ở 4.4.4 của Quy chuẩn kỹ thuật quốc gia về phân cấp và đóng tàu làm bằng chất dẻo cốt sợi thủy tinh;

(3) Trong tính toán mô đun chống uốn của tiết diện cơ cấu phải xét đến các tấm dẻo cốt sợi thủy tinh có chiều dày bằng 150 mm ở mỗi bên tấm thành của cơ cấu;

(4) Nếu dùng sống mũ hoặc nẹp mũ làm kết cấu thân tàu thì khoảng cách sống, nẹp và tấm pa nen dùng để xác định kích thước được đo tương ứng theo các quy định từ (a) đến (c) sau đây (xem Hình 2/4.2):

(a) Khoảng cách sống được đo từ tâm đến tâm của sống;

(b) Khoảng cách nẹp được đo từ tâm đến tâm của nẹp;

(c) Khoảng cách để tính tấm pa nen được đo giữa các tấm thành trong của sống mũ hoặc nẹp mũ dùng làm đế cho pa nen.

**2 Trọng lượng của cốt sợi thủy tinh và chiều dày của tấm**

(1) Chiều dày của tấm bằng tấm bám hoặc vải thô có thể được tính theo công thức:

$$\frac{W_G}{10\gamma_R G} + \frac{W_G}{1000\gamma_G} + \frac{W_G}{1000\gamma_R} \frac{W_G}{10\gamma_R G} + \frac{W_G}{1000\gamma_G} + \frac{W_G}{1000\gamma_R} \quad (\text{mm})$$

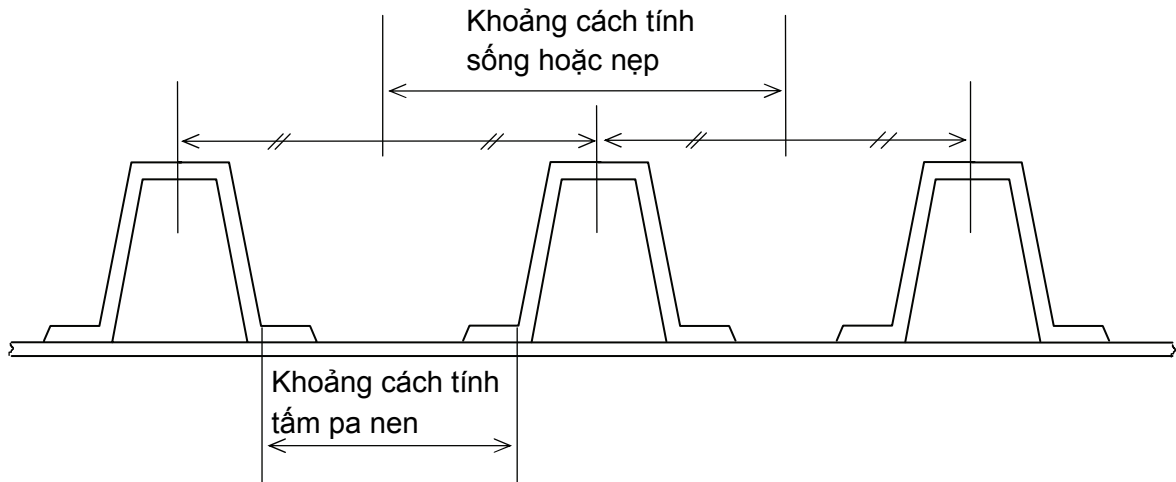
Trong đó:

$W_G$ : Khối lượng thiết kế trên một đơn vị diện tích tấm bám hoặc vải thô (g/m<sup>2</sup>);

G: Dung lượng thủy tinh của lớp (tỷ số trọng lượng) (%);

$\gamma_R$ : Trọng lượng riêng của nhựa đã xử lý;

$\gamma_G$ : Trọng lượng riêng của tấm bám hoặc vải thô.



**Hình 2/4.2 Khoảng cách để tính toán cơ cấu**

(2) Dung lượng thủy tinh (G) quy định ở (1) trên đây nên tính theo lớp của tấm thực. Tuy nhiên nó có thể được lấy bằng dung lượng trung bình của toàn tấm;

(3) Nếu không có gì trở ngại thì trong tính toán chiều dày, trọng lượng riêng của tấm băm hoặc vải thô ( $\gamma_G$ ) nói ở (1) trên đây có thể được lấy bằng 2,5;

(4) Trọng lượng riêng của nhựa ( $\gamma_R$ ) nêu ở (1) trên đây có thể được lấy bằng 1,2 trong tính toán chiều dày nếu không dùng các chất độn để làm cho nhựa cứng hơn;

(5) Việc tính toán chiều dày của tấm làm bằng cốt sợi thủy tinh không phải là tấm băm hoặc vải thô phải theo quy định của Đăng kiểm.

#### 4.2.4 Độ bền chung

##### 1 Trường hợp đặc biệt khi áp dụng

Nếu có những vấn đề mà việc áp dụng trực tiếp các yêu cầu của 4.2 này là không hợp lý đối với tàu thì những vấn đề đó phải được Đăng kiểm quyết định.

##### 2 Sự liên tục về độ bền

Các cơ cấu dọc phải được bố trí sao cho bảo đảm được tính liên tục của độ bền.

##### 3 Độ bền uốn dọc ở đoạn giữa tàu

Mô đun chống uốn của tiết diện ngang thân tàu ở đoạn giữa tàu phải không nhỏ hơn trị số tính theo công thức sau đây:

$$\frac{M}{\sigma_{\text{all}}} 10^3 \quad (\text{cm}^3)$$

Trong đó:

**QCVN 54:2019/BGTVT****Phần 2, Chương 4**

M: Mô men uốn quy định ở 3.2.5;

$\sigma_{\text{all}}$ : Ứng suất cho phép tính theo công thức:  $0,10 \sigma_t$  (N/mm<sup>2</sup>);

$\sigma_t$ : Độ bền kéo của tấm dẻo cốt sợi thủy tinh (N/mm<sup>2</sup>).

#### 4 Tính toán mô đun chống uốn của tiết diện ngang thân tàu

Việc tính toán mô đun chống uốn của tiết diện ngang thân tàu phải theo các yêu cầu từ (1) đến (8) của các yêu cầu dưới đây:

(1) Mọi cơ cấu dọc được coi là hữu hiệu đối với độ bền dọc phải được đưa vào tính toán;

(2) Các lỗ khoét ở boong tính toán phải được khấu trừ đi khỏi diện tích tiết diện dùng trong tính toán mô đun chống uốn;

(3) Mặc dù quy định ở (2), các lỗ khoét nhỏ ở boong tính toán sẽ không bị khấu trừ nếu tổng các chiều rộng của chúng trên một tiết diện ngang không làm giảm mô đun chống uốn lấy với boong tính toán hoặc với đáy tàu đi nhiều hơn 3%;

(4) Các lỗ khoét nói ở (2) và (3) bao gồm cả diện tích bị che chắn bằng cách vẽ hai đường tiếp tuyến với góc mở bằng 30° có đỉnh ở trên đường đi qua tâm của lỗ khoét nhỏ dọc theo chiều dài tàu;

(5) Mô đun chống uốn lấy với boong tính toán được tính bằng cách chia mô men quán tính của tiết diện ngang thân tàu quanh trục trung hòa nằm ngang cho khoảng cách (a) hoặc (b) sau đây, lấy trị số nào lớn hơn:

(a) Khoảng cách thẳng đứng từ trục trung hòa đến mép trên của xà ngang boong tính toán ở mạn tàu (m);

(b) Khoảng cách tính theo công thức:

$$Y(0,9 + 0,2 \frac{X}{B}) \quad (\text{m})$$

Trong đó:

X: Khoảng cách nằm ngang từ đỉnh của cơ cấu khỏe liên tục đến đường tâm tàu (m);

Y: Khoảng cách thẳng đứng từ trục trung hòa đến đỉnh của cơ cấu khỏe liên tục (m). Trong trường hợp này X và Y phải được đo từ điểm cho trị số lớn nhất của công thức trên.

(6) Mô đun chống uốn lấy đối với đáy tàu được tính bằng cách chia mô men quán tính tiết diện ngang thân tàu quanh trục trung hòa nằm ngang cho khoảng cách (a) hoặc (b) sau đây, lấy trị số nào lớn hơn:



**Phần 2, Chương 4****QCVN 54:2019/BGTVT**

(a) Khoảng cách thẳng đứng từ trục trung hòa đến điểm chân của D;

(b) Khoảng cách thẳng đứng từ trục trung hòa đến đáy của tấm giữa đáy nếu sống giữa đáy có kết cấu mũ.

(7) Gỗ hoặc gỗ dán được đưa vào tính toán bằng cách nhân diện tích tiết diện với tỷ số mô đun đàn hồi kéo của vật liệu đó cho mô đun đàn hồi kéo của chất dẻo cốt sợi thủy tinh;

(8) Nếu lõi của tấm nhiều lớp hoặc lõi để tạo hình được đưa vào độ bền dọc thì diện tích tiết diện phải được nhân với tỷ số mô đun đàn hồi kéo của vật liệu lõi cho mô đun đàn hồi kéo của chất dẻo cốt sợi thủy tinh để đưa vào tính toán. Nếu liên kết của lõi có ở 0,5L giữa tàu thì các số liệu đầy đủ về độ bền dọc và các liên kết phải trình cho Đăng kiểm xét duyệt.

**5 Độ bền ngang của tàu hai thân**

(1) Kết cấu cầu nổi hai thân phải có đủ độ bền ngang khi chịu tải trọng đã được quy định ở 3.2.5-2.

(2) Khi tính toán mô men quán tính, mô đun chống uốn mặt cắt, diện tích hiệu dụng của các phần tử kết cấu được lấy là diện tích hữu ích có mép kèm và khấu trừ các lỗ khoét.

(3) Ứng suất cho phép,  $N/mm^2$

Ứng suất do kéo hoặc nén  $\sigma = 0,25\sigma_t$

Ứng suất do cắt  $\tau = 0,25\sigma_t$

**4.2.5 Tấm****1 Quy định chung**

(1) Các lỗ khoét ở tấm vỏ phải có góc lượn đều và phải được gia cường khi thấy cần thiết;

(2) Tấm vỏ có thể tiếp xúc với neo hoặc cáp neo phải được tăng chiều dày hoặc phải là tấm kép;

(3) Tấm vỏ ở vùng đặt hệ thống chân vịt phụt nước phải được tăng chiều dày hoặc là tấm kép.

**2 Xác định kích thước tấm của kết cấu một lớp**

Chiều dày của tấm kết cấu một lớp phải không nhỏ hơn trị số tính theo công thức sau đây:

$$\frac{22,4S\sqrt{P}}{\sqrt{\sigma_{all}}} \quad (\text{mm})$$

## QCVN 54:2019/BGTVT

## Phần 2, Chương 4

Trong đó:

S: Khoảng cách các dầm dọc hoặc nẹp (m);

P: Tải trọng thiết kế quy định ở 3.2.3 (kN/m<sup>2</sup>);

$\sigma_{all}$ : Ứng suất cho phép quy định ở Bảng 2/4.9 (N/mm<sup>2</sup>).

**Bảng 2/4.9 Tải trọng thiết kế và ứng suất cho phép**

	$\sigma_{all}$
Tấm đáy	0,33 $\sigma_b$
Tấm vỏ	
Tấm boong	
Tấm vách lầu, thượng tầng	
Tấm vách kín nước	
Tấm vách kết sâu	

**Chú thích:**

$\sigma_b$ : Giới hạn bền uốn của tấm dẻo cốt sợi thủy tinh (N/mm<sup>2</sup>).

### 3 Xác định kích thước tấm của kết cấu nhiều lớp

(1) Chiều dày tổng của lớp ngoài, lớp trong và lõi của kết cấu nhiều lớp phải không nhỏ hơn trị số tính theo công thức sau đây, lấy trị số nào lớn hơn:

$$C_1SP \quad (\text{mm})$$

$$C_2t_f \quad (\text{mm})$$

Trong đó:

S và P: Quy định như ở 4.2.5-2 trên đây;

$C_1$ : Hệ số tính theo công thức:

$$\frac{C_3}{\tau_a}$$

$C_2, C_3$  được cho trong Bảng 2/4.10. Đối với trị số trung gian  $\alpha$  và  $\beta$  thì  $C_2, C_3$  được tính theo phép nội suy tuyến tính;

$\tau_a$ : Giới hạn bền cắt của tấm nhiều lớp (N/mm<sup>2</sup>);

$t_f$ : Chiều dày trong trường hợp kết cấu một lớp quy định ở 4.2.5-2 (mm).

## Phần 2, Chương 4

## QCVN 54:2019/BGTVT

Bảng 2/4.10 Trị số của  $C_2$ ,  $C_3$ 

$\beta$		0,2	0,3	0,4	0,5	0,6	0,7	0,8	0,9	1,0
$C_2$	$\alpha = 0,8$	1,62	1,42	1,31	1,25	1,20	1,16	1,14	1,12	1,10
	$\alpha = 1,0$	1,54	1,36	1,25	1,19	1,15	1,12	1,10	1,08	1,07
$C_3$		2,18	2,26	2,33	2,40	2,46	2,52	2,57	2,62	2,67

(2) Chiều dày tương ứng của lớp trong và lớp ngoài của tấm kết cấu nhiều lớp phải không nhỏ hơn trị số tính theo công thức sau đây, tuy nhiên trong mọi trường hợp không được nhỏ hơn 2,4 mm:

$$3,6\sqrt[3]{C_4 S^4 P^4} \text{ (mm)}$$

Trong đó:

$$C_4 = \frac{1}{t_c} \frac{E_c}{E_f} \left( \frac{1}{\sigma_c} \right)^4$$

$t_c$  : chiều dày của lõi (mm);

$E_c$  : mô đun đàn hồi nén của lõi (N/mm<sup>2</sup>);

$E_f$  : mô đun đàn hồi uốn của lớp trong hoặc lớp ngoài của tấm dẻ cốt sợi thủy tinh của kết cấu nhiều lớp (N/mm<sup>2</sup>);

$\sigma_c$  : giới hạn bền nén của lõi (N/mm<sup>2</sup>);

S, P: như quy định ở (1) trên đây.

(3) Lõi của kết cấu nhiều lớp tạo thành pa nen thường gồm 1 lớp. Chiều dày của lõi phải không lớn hơn 25 mm. Tuy nhiên nếu cấu thành của lõi khác với quy định nói trên thì phải được Đăng kiểm xét duyệt;

(4) Tỷ số chiều dày của lớp ngoài và lớp trong của tấm dẻ cốt sợi thủy tinh phải không nhỏ hơn 0,8. Nếu tỷ số này nhỏ hơn 0,8 thì kết cấu phải được Đăng kiểm xem xét riêng;

(5) Đăng kiểm có thể cho phép lõi được đưa vào tính toán độ bền.

#### 4.2.6 Dầm dọc và nẹp

##### 1 Quy định chung

Liên kết mút của dầm dọc và nẹp phải theo các yêu cầu từ 4.1.6-1 đến 4.1.6-3 và 4.1.6-5 của Chương này.

**QCVN 54:2019/BGTVT****Phần 2, Chương 4****2 Xác định kích thước của dầm dọc và nẹp**

Mô đun chống uốn của dầm dọc và nẹp phải không nhỏ hơn trị số tính theo công thức sau đây:

$$\frac{83,3SP^2}{\sigma_{\text{all}}} \quad (\text{cm}^3)$$

Trong đó:

S: Khoảng cách các dầm dọc hoặc nẹp (m);

P: Tải trọng thiết kế quy định ở 3.2.3 (kN/m<sup>2</sup>);

l: Chiều dài nhịp đo giữa các đế lân cận của nẹp kể cả liên kết nút (m). Nếu đặt sống thì l là khoảng cách từ chân của liên kết nút đến chiếc sống thứ nhất hoặc giữa các sống;

$\sigma_{\text{all}}$ : Ứng suất cho phép quy định ở Bảng 2/4.11 (N/mm<sup>2</sup>).

**Bảng 2/4.11 Tải trọng thiết kế và ứng suất cho phép**

	$\sigma_{\text{all}}$
Dầm dọc đáy và dầm ngang đáy	0,33 $\sigma_t$
Dầm dọc mạn và sườn	
Xà boong	
Dầm dọc và nẹp của vách lầu, thượng tầng	
Dầm dọc và nẹp của vách kín nước	
Dầm dọc và nẹp của vách kết sâu	

**Chú thích:**

$\sigma_t$ : Giới hạn bền kéo của tấm chất dẻo cốt sợi thủy tinh (N/mm<sup>2</sup>).

**4.2.7 Sống****1 Kích thước của sống**

Mô đun chống uốn của sống đỡ nẹp phải không nhỏ hơn trị số tính theo công thức sau đây:

$$\frac{mSP^2}{\sigma_{\text{all}}} \quad (\text{cm}^3)$$

Trong đó:

m: Hệ số cho trong Bảng 2/4.13 tùy thuộc điều kiện biên của liên kết nút;

**Phần 2, Chương 4****QCVN 54:2019/BGTVT**

S: Chiều rộng của diện tích đỡ bởi sống (m);

P: Tải trọng thiết kế quy định ở 3.2.3 (kN/m<sup>2</sup>);

l: Chiều dài nhịp đo giữa các đế lân cận của sống (m);

$\sigma_{all}$ : Ứng suất cho phép quy định ở Bảng 2/4.12 (N/mm<sup>2</sup>).

**2** Diện tích tiết diện tấm thành của sống đỡ dầm dọc hoặc nẹp phải không nhỏ hơn trị số tính theo công thức sau đây:

$$\frac{nSPl}{\tau_{all}} \quad (\text{cm}^2)$$

Trong đó:

n: Hệ số cho trong Bảng 2/4.13 tùy thuộc liên kết biên ở các nút;

S: Quy định ở -1;

P: Tải trọng thiết kế quy định ở Chương 3 tùy thuộc loại sống đang được xét;

$\tau_{all}$ : Ứng suất cho phép quy định ở Bảng 2/4.12 (N/mm<sup>2</sup>).

**Bảng 2/4.12 Tải trọng thiết kế và ứng suất cho phép**

	$\sigma_{all}$	$\tau_{all}$
Sống dọc đáy và sống ngang đáy	0,33 $\sigma_t$	0,19 $\sigma_t$
Sống dọc mạn và sườn khỏe		
Sống dọc boong, sống ngang boong		
Sống dọc và sống cửa vách lầu, thượng tầng		
Sống dọc và sống ngang cửa vách kín nước		
Sống dọc và sống ngang cửa vách kết sâu		

**Chú thích:**

$\sigma_t$ : Giới hạn bền kéo của tấm dẻ sợi thủy tinh (N/mm<sup>2</sup>).

**Bảng 2/4.13 Các hệ số m và n**

Điều kiện biên <sup>(2)</sup> m và n							
Mút 1	Mút 2	Ở nút 1 <sup>(1)</sup>		Giữa nhịp <sup>(1)</sup>		Ở nút 2 <sup>(1)</sup>	
		m	n	m	n	m	n
Cố định	Cố định	83,3	5	41,7	3	83,3	5
Đỡ	Cố định	55	3,8	70,3	4,3	125	6,3
Đỡ	Đỡ	80	5	125	3	80	5

**QCVN 54:2019/BGTVT****Phần 2, Chương 4****Chú thích:**

(1) Vị trí ở mút 1 và mút 2 có nghĩa là phần 0,2l tính từ mỗi mút.

Giữa nhịp có nghĩa là phần 0,6l ở giữa nhịp.

(2) "Cố định" có nghĩa là quy cách (diện tích tiết diện, mô đun chống uốn tiết diện và mô men quán tính tiết diện) của sống kề với sống đang xét lớn hơn quy cách của sống đang xét). Nếu quy cách của sống đang xét lớn hơn quy cách của sống kề cận thì điều kiện biên được chọn là "đỡ".

(3) Nếu điều kiện biên là trung gian giữa "cố định" và "đỡ" thì phải lấy điều kiện nào nghiêm khắc hơn.

**4.2.8 Kết cấu mũ**

1 Chiều dày tối thiểu của tấm thành và tấm mặt của sống, xà, sườn, đà ngang v.v..., kiểu mũ rỗng và mũ có lõi phải không nhỏ hơn trị số tính theo các công thức sau đây:

Chiều dày tấm thành:  $0,034d_0K$  (mm);

Chiều dày tấm mặt:  $0,05bK$  (mm).

Trong đó:

$d_0$ : Chiều cao tiết diện tấm thành (mm);

b: Chiều rộng tấm mặt (mm);

$K = 1,0$ . Tuy nhiên nếu mô đun chống uốn của cơ cấu lớn hơn trị số quy định thì  $K$  được lấy bằng trị số sau đây:

$$\sqrt{\frac{Z_R}{Z_A}}$$

Trong đó:

$Z_R$ : mô đun chống uốn quy định của cơ cấu;

$Z_A$ : mô đun chống uốn thực của cơ cấu.

2 Lõi để tạo hình có thể được đưa vào tính toán độ bền theo quy định của Đăng kiểm.

3 Các kích thước khác phải theo các yêu cầu tương ứng của 4.2 này.

**4.2.9 Cột**

1 Phạm vi áp dụng

Kết cấu của cột phải theo 4.1.8.

**Phần 2, Chương 4****QCVN 54:2019/BGTVT****4.2.10 Bánh lái****1 Phạm vi áp dụng**

Kết cấu của bánh lái phải theo 4.1.9.

**4.2.11 Giá đỡ trục****1 Phạm vi áp dụng**

Kết cấu của giá đỡ trục phải theo 4.1.10.

**4.3 Tính toán trực tiếp độ bền****4.3.1 Quy định chung****1 Quy định chung**

(1) Trừ những yêu cầu về chiều dày tối thiểu quy định ở 4.1.5-2, kích thước của các cơ cấu thân tàu có thể được xác định bằng phương pháp tính toán trực tiếp độ bền được Đăng kiểm thẩm định;

(2) Nếu sử dụng phương pháp tính toán trực tiếp thì mô hình tính, tải trọng tính toán, ứng suất cho phép và các yếu tố tính toán khác phải được Đăng kiểm chấp thuận;

(3) Nếu phương pháp tính toán trực tiếp độ bền nói ở (1) trên đây được sử dụng để xác định kích thước thì các tài liệu và thông tin cần thiết phải được trình cho Đăng kiểm xét duyệt.

**4.4 Kiểm tra độ bền ổn định của kết cấu****4.4.1 Quy định chung**

Nếu thấy cần thiết thì Đăng kiểm có thể yêu cầu trình thẩm định những tài liệu tính toán chi tiết độ ổn định của cơ cấu.

**4.5 Kiểm tra độ bền mỏi****4.5.1 Quy định chung**

Nếu thấy cần thiết thì Đăng kiểm có thể yêu cầu trình thẩm định những tài liệu tính toán chi tiết độ bền mỏi.

## Phần 2, Chương 5

## QCVN 54:2019/BGTVT

**CHƯƠNG 5 TRANG THIẾT BỊ VÀ SƠN****5.1 Trang thiết bị****5.1.1 Quy định chung**

1 Neo, xích neo, cáp thép, cáp sợi thực vật phải theo yêu cầu của Chương 2, Chương 3, Chương 4 và Chương 5 Phần 7B Mục II của Quy chuẩn kỹ thuật quốc gia về phân cấp và đóng tàu biển vỏ thép.

**5.1.2 Neo**

1 Mỗi tàu phải được trang bị ít nhất 01 neo, xích neo (hoặc cáp thép), máy neo để nâng và thả neo và giữ tàu khi neo cũng như cố định neo ở vị trí của lỗ luồn neo.

Nếu khối lượng neo nhỏ hơn 25 kg, thì có thể không cần trang bị máy neo. Trong trường hợp này, tàu phải trang bị thiết bị cố định dây hoặc xích neo khi neo tàu.

**2 Đặc trưng cung cấp**

(1) Đặc trưng cung cấp là trị số tính theo công thức:

$$N_c = W^{2/3} + 2,0C + 0,1A$$

Trong đó:

W: Lượng chiếm nước toàn tải định nghĩa ở 1.2.2-14 Mục I của Quy chuẩn này;

C, A: Các trị số tính theo (a), (b), và (c) sau đây:

(a) C là trị số xác định theo công thức:

$$C = fB + \sum hb$$

Trong đó:

f: Khoảng cách thẳng đứng ở giữa tàu từ đường nước chở hàng thiết kế lớn nhất đến đỉnh của xà boong liên tục cao nhất ở mạn (m);

$\sum hb$ : Tổng các tích của chiều cao h (m) và chiều rộng b (m) của thượng tầng, của lầu hoặc hầm boong ở phía trên của boong liên tục cao nhất và có chiều rộng lớn hơn B/4. Trong tính toán có thể bỏ qua độ cong dọc và độ chúi.

(b) A là trị số được xác định theo công thức:

$$A = fL + \sum hl$$

Trong đó:

f: Như quy định ở (a);



**QCVN 54:2019/BGTVT****Phần 2, Chương 5**

$\sum h_l$ : Tổng các tích của chiều cao  $h$  (m) và chiều dài  $l$  (m) của thượng tầng, của lầu hoặc của hầm boong ở phía trên của boong liên tục cao nhất trong phạm vi chiều dài của tàu và có chiều rộng lớn hơn  $B/4$ .

(c) Khi áp dụng (a) và (b) những tấm chắn và vách ngăn cao hơn 1,5 m phải coi như là một phần của thượng tầng hoặc lầu.

(2) Ở tàu hai thân diện tích chiếu của khe thông khí giữa đường trọng tải thiết kế cao nhất và boong ướt có thể được trừ đi khỏi trị số  $C$  quy định ở 5.1.1-2 (1) (a).

**3 Neo**

(1) Khối lượng neo mũi của tàu phải không nhỏ hơn trị số tính theo công thức sau đây:

$$Q = k.N_c \text{ (kg)}$$

Trong đó:

$N_c$ : Là đặc trưng cung cấp của tàu;

$k = 1,75$  Đối với tàu hoạt động ở vùng không hạn chế;

$k = 1,65$  Đối với tàu hoạt động ở vùng hạn chế I;

$k = 1,50$  Đối với tàu hoạt động ở vùng hạn chế II;

$k = 1,35$  Đối với tàu hoạt động ở vùng hạn chế III;

Khối lượng của một neo mũi có thể được thay đổi từ +7% đến -3% của khối lượng tính toán;

(2) Nếu dùng neo có độ bám cao thì khối lượng mỗi neo có thể bằng 0,75 lần khối lượng tính theo công thức -3(1) nói trên;

(3) Nếu dùng neo có độ bám rất cao thì khối lượng mỗi neo có thể bằng 0,50 lần khối lượng tính theo công thức -3(1) nói trên;

(4) Nếu trang bị hai neo thì khối lượng mỗi neo được giảm 30%;

**4 Xích neo hoặc cáp thép**

(1) Chiều dài mỗi xích neo (hoặc cáp thép) (m) phải không nhỏ hơn trị số tính theo công thức sau:

$$l = 7,5\sqrt{Q} + 20$$

(2) Lực phá hủy,  $F_{st}$ , tính bằng kN của xích neo (hoặc cáp thép) phải không được nhỏ hơn giá trị tính theo công thức sau:

$$F_{st} = 0,06kQ$$

**Phần 2, Chương 5****QCVN 54:2019/BGTVT**

Trong đó:

k: Hệ số lực giữ của neo

= 3 đối với neo có độ bám thường;

= 6 đối với neo có độ bám cao;

= 9 đối với neo có độ bám rất cao.

(3) Đầu của cáp thép phải được nối vào đầu nối cáp, kẹp hoặc mắt khuyên đầu cáp. Cáp thép phải nối với ma ní của neo bằng ma ní nối.

(4) Nếu tàu không trang bị máy neo có thể sử dụng cáp sợi tổng hợp thay cho xích (hoặc cáp thép). Lực phá hủy của dây cáp sợi tổng hợp đó không được nhỏ hơn công thức sau, tính bằng kN:

$$F_{syn} = 0,124\delta_{av} F_{st}^{8/9}$$

Trong đó:

$\delta_{av}$ : Độ giãn dài tương đối khi phá hủy của cáp sợi tổng hợp tính theo % nhưng không nhỏ hơn 30%.

(5) Mút cuối của cáp sợi tổng hợp phải có mắt khuyên và được nối với neo bằng một đoạn xích. Chiều dài của đoạn xích này phải bằng khoảng cách từ neo ở vị trí cất giữ đến tời hoặc  $0,2L$ , tính bằng m, lấy giá trị nào nhỏ hơn.

Chiều dài của đoạn xích này có thể được tính vào chiều dài quy định ở (1).

**5 Dây buộc và kéo tàu**

(1) Số lượng dây buộc tàu được xác định bằng giá trị làm tròn về hai cận theo công thức sau:

$$n = 1,5 + 0,004N_c$$

Trong mọi trường hợp thì số lượng dây buộc không được nhỏ hơn 2.

(2) Chiều dài dây buộc không được nhỏ hơn 1,5 lần chiều dài tàu và được làm tròn đến giá trị gần nhất là 5 m. Với  $N_c \geq 500$  thì chiều dài dây buộc có thể lấy bằng  $1,2L_s$ .

(3) Lực phá hủy tính bằng kN của dây buộc không được nhỏ hơn giá trị tính theo công thức sau:

$$F = 4,9\sqrt{N_c}$$

(4) Dây buộc có thể bằng cáp thép, sợi tổng hợp hoặc tự nhiên. Lực phá hủy của cáp sợi tổng hợp phải không được nhỏ hơn giá trị tính theo công thức sau:

$$F_{syn} = 0,07\delta_{av} F^{8/9}$$

$\delta_{av}$ : Độ giãn dài tương đối khi phá hủy của cáp sợi tổng hợp tính theo % nhưng không nhỏ hơn 30%.

**QCVN 54:2019/BGTVT****Phần 2, Chương 5**

Bất kể lực phá hủy đã được tính theo công thức ở (3) và (4) thì cáp sợi tổng hợp hoặc tự nhiên phải có đường kính không nhỏ hơn 20 mm. Đối với tàu có đặc trưng cung cấp nhỏ hơn 50 thì đường kính nhỏ hơn phải được Đăng kiểm chấp nhận.

(5) Bố trí kéo phải được trang bị để tàu có thể được kéo an toàn trong điều kiện hoạt động lớn nhất cho phép của tàu. Các thiết bị khác trên tàu có thể được sử dụng vào mục đích kéo tàu

(6) Tốc độ lớn nhất cho phép khi kéo phải được ghi vào hướng dẫn vận hành của tàu.

**6 Các thiết bị phụ khác**

(1) Tàu phải có thiết bị thích hợp để giữ neo;

(2) Xích và cáp thép phải được giữ trong hàm xích hoặc cuộn ở tang. Mút trong của xích phải được nối với thân tàu qua tấm mắt khỏe bằng mắt nối hoặc bằng một phương tiện tương ứng khác;

(3) Neo mũi phải được đặt ở tư thế thích hợp tránh gây hư hại cho kết cấu thân tàu khi thao tác neo. Nhằm mục đích đó, nếu cần thì phải đặt miệng loe luôn neo;

(4) Bố trí neo, kéo, chằng buộc, kết cấu cục bộ và thiết kế của neo, kéo, bố trí chằng buộc, kết cấu cục bộ gây rủi ro đến người thực hiện thao tác neo, kéo và chằng buộc là nhỏ nhất;

(5) Tất cả các thiết bị, cọc bích kéo, cọc bích chằng buộc, lỗ luôn dây, nêm và bu lông vòng phải đặt và liên kết với vỏ tàu, sử dụng đến tải trọng thiết kế, tính kín nước toàn vẹn của tàu không bị ảnh hưởng;

(6) Tác dụng của bất cứ tải trọng vận hành đạt tới tải trọng phá hủy của cáp neo, dây chằng buộc, lực lên cột kéo, cọc bích v.v... không được gây ra bất cứ hư hỏng nào cho kết cấu vỏ tàu chúng sẽ ảnh hưởng đến tính nguyên vẹn kín nước. Giới hạn bền ít nhất phải từ 20% trở lên của giá trị tải trọng dựa trên giá trị nhỏ nhất phá hủy của các dây chằng hoặc cáp theo yêu cầu.

**5.2 Miệng khoang, miệng buồng máy và các lỗ khoét khác****5.2.1 Quy định chung****1 Miễn giảm các yêu cầu**

Có thể xem xét để miễn giảm các yêu cầu của mục này nếu tàu có mạn khô quá lớn.

**2 Vị trí của các lỗ khoét ở boong lộ**

Vì mục đích của mục này, hai vị trí của các lỗ khoét ở boong lộ được định nghĩa như sau:

**Phần 2, Chương 5****QCVN 54:2019/BGTVT**

Vị trí I:

Boong mạn khô lộ, boong dăng đuôi lộ và boong thượng tầng lộ ở vùng trước của điểm  $0,25L_f$  sau mút trước của  $L_f$ .

Vị trí II:

Boong thượng tầng lộ ở vùng sau của điểm  $0,25L_f$  sau mút trước của  $L_f$ .

**5.2.2 Miệng khoang****1 Phạm vi áp dụng**

Kết cấu và phương tiện đóng các miệng khoang hàng và các miệng khoang khác phải theo các yêu cầu của Chương 18 Phần 2A hoặc Chương 17 Phần 2B Mục II của Quy chuẩn kỹ thuật quốc gia về phân cấp và đóng tàu biển vỏ thép trừ khi được quy định khác đi ở 5.2 này.

**2 Chiều cao của thành miệng khoang**

Chiều cao tối thiểu của thành miệng khoang kể từ mặt trên của boong phải theo yêu cầu ở Phần 7 của Quy chuẩn này.

**3 Thiết bị đóng**

(1) Miệng khoang ở phần boong lộ phải có thiết bị đóng kín thời tiết hữu hiệu và có phương tiện cài chặn;

(2) Nắp miệng khoang trên đường thoát nạn phải có thể thao tác được từ cả hai bên.

**5.2.3 Phương tiện đóng các lối vào ở vách mút thượng tầng****1 Phương tiện đóng các lối vào**

(1) Cửa đặt ở các lối vào ở vách mút của thượng tầng kín phải theo các yêu cầu từ (a) đến (e):

(a) Cửa phải bằng vật liệu thích hợp có độ bền tương đương với độ bền của vách, phải được lắp cứng và thường xuyên vào vách;

(b) Cửa phải được kết cấu cứng, phải có độ bền tương đương với vách nguyên vẹn và phải kín nước khi đóng;

(c) Phương tiện để đảm bảo tính kín nước phải gồm vòng đệm và thiết bị kẹp hoặc các thiết bị tương đương khác và phải được lắp thường xuyên vào vách hoặc cửa;

(d) Cửa phải được thao tác từ hai bên của vách;

(e) Cửa bản lề phải được mở ra phía ngoài.

**QCVN 54:2019/BGTVT****Phần 2, Chương 5****(2) Ngưỡng cửa**

(a) Chiều cao ngưỡng cửa các lối vào trên mặt boong quy định ở (1) không được nhỏ hơn chiều cao tối thiểu quy định ở Phần 7 của Quy chuẩn này;

(b) Về nguyên tắc, ngưỡng cửa tháo lắp không được chấp nhận.

**5.2.4 Miệng buồng máy****1 Bảo vệ miệng buồng máy**

Miệng buồng máy phải có thành quây cứng.

**2 Kết cấu**

Kết cấu của thành quây lộ, thành quây ở dưới boong mạn khô, thành quây ở thượng tầng hoặc lầu kín phải được Đăng kiểm xem xét trong từng trường hợp.

**3 Lối vào buồng máy**

(1) Lối vào buồng máy phải cố gắng đặt ở vị trí được bảo vệ và phải có cửa đóng và cài được từ hai bên. Những cửa như vậy ở thành quây lộ, ở boong mạn khô phải theo các yêu cầu ở 5.2.3-1(1);

(2) Chiều cao ngưỡng cửa ở thành quây miệng buồng máy tính từ mặt boong phải không nhỏ hơn chiều cao tối thiểu quy định ở Phần 7 của Quy chuẩn này.

**4 Lỗ khoét nhỏ ở thành quây miệng buồng máy**

(1) Thành của vỏ ống khói, ống khói và ống thông gió buồng máy ở phần lộ của boong mạn khô hoặc boong thượng tầng phải cao hơn boong đến mức hợp lý và có thể được;

(2) Ở vị trí lộ của boong mạn khô và boong thượng tầng, các lỗ khoét ở vỏ ống khói và thành quây miệng buồng máy phải có nắp vững chắc, kín thời tiết, đặt cố định ở vị trí thích hợp;

(3) Không gian vòng quanh ống khói và các lỗ khoét khác ở thành quây miệng buồng máy phải có các phương tiện đóng có thể thao tác được từ phía ngoài của buồng máy trong trường hợp có hỏa hoạn.

**5.2.5 Các lỗ khoét ở boong và chòi boong****1 Lỗ người chui và lỗ khoét ở boong thoáng**

Các lỗ chui và lỗ khoét khác của boong thoáng ở vị trí lộ của boong mạn khô và boong thượng tầng hoặc ở trong thượng tầng không phải là thượng tầng kín phải được đóng bằng nắp kín nước. Các nắp đó phải được lắp bằng bu lông gần nhau hoặc phải được đặt cố định.

**Phần 2, Chương 5****QCVN 54:2019/BGTVT****2 Chòi boong**

(1) Các lối vào ở boong mạn khô phải được bảo vệ bằng thượng tầng kín, bằng lầu hoặc bằng chòi có độ bền và độ kín thời tiết tương đương;

(2) Các lối vào ở boong thượng tầng lộ hoặc ở boong thượng tầng trên boong mạn khô dẫn vào không gian ở dưới boong mạn khô hoặc không gian trong thượng tầng kín phải được bảo vệ hữu hiệu bằng lầu hoặc bằng chòi;

(3) Lối vào ở lầu hoặc chòi như quy định ở (1) và (2) phải có cửa thỏa mãn các yêu cầu ở 5.2.3. Tuy nhiên nếu chòi được bao bằng vách biên có phương tiện đóng thỏa mãn các yêu cầu ở 5.2.3 thì cửa ngoài không cần thiết phải là kín thời tiết;

(4) Chiều cao ngưỡng cửa các lối vào nêu ở (1) tới (3) nói trên ở boong hoặc chòi boong tính từ mặt boong phải không được nhỏ hơn chiều cao tối thiểu quy định ở Phần 7 của Quy chuẩn này.

**3 Lỗ khoét vào không gian hàng hóa**

Lối vào và các lỗ khoét khác vào không gian hàng hóa phải có phương tiện đóng có thể thao tác được từ phía ngoài của không gian trong trường hợp có hỏa hoạn. Các phương tiện đóng dùng cho các lỗ khoét dẫn vào một không gian khác trong tàu phải có độ bền tương đương với độ bền của vách nguyên vẹn trong không gian hàng hóa.

**5.3 Mạn chắn sóng, lan can, bố trí thoát nước, cửa hàng hóa và các lỗ khoét tương tự, cửa sổ mạn, thiết bị thông gió, cầu dẫn****5.3.1 Mạn chắn sóng và lan can****1 Quy định chung**

(1) Lan can hoặc mạn chắn sóng hữu hiệu phải được đặt xung quanh boong lộ thiên;

(2) Lan can như (1) trên phải thỏa mãn:

(a) Cố định, di động hoặc trụ bản lề được đặt với nhịp khoảng 1,5 m. Di động hoặc trụ bản lề phải có thể khóa được tại vị trí trên cùng;

(b) Tại ít nhất với khoảng cách 3 trụ phải được gia cường bằng mã hoặc cột chống, kích thước lựa chọn phải được đồng ý của Đăng kiểm;

(c) Nếu cần thiết cho hoạt động bình thường của tàu, dây cáp thép có thể được chấp nhận thay thế cho lan can. Các dây đó phải được căng bằng tăng đơ;

(d) Nếu cần thiết cho hoạt động bình thường của tàu, chấp nhận những dây xích có được đặt ở giữa trụ hoặc mạn chắn sóng thay cho lan can.

**QCVN 54:2019/BGTVT****Phần 2, Chương 5****2 Kích thước**

(1) Chiều cao của mạn chắn sóng hoặc lan can quy định ở -1 trên đây ít nhất phải bằng 1 m tính từ mặt trên của boong. Nếu chiều cao đó gây trở ngại cho hoạt động bình thường của tàu thì Đăng kiểm có thể cho phép một chiều cao nhỏ hơn nếu thấy rằng sự bảo vệ là đủ;

(2) Khoảng hở dưới thanh nằm thấp nhất của lan can trên boong thượng tầng và boong mạn khô phải không lớn hơn 230 mm, khoảng hở giữa các thanh nằm khác phải không lớn hơn 380 mm;

(3) Lan can được lắp trên boong thượng tầng và boong mạn khô phải có ít nhất 3 thanh nằm. Tại các vị trí khác phải có ít nhất 2 thanh nằm.

**3 Kết cấu**

(1) Mạn chắn sóng phải được kết cấu chắc chắn, mép trên của mạn chắn sóng phải được gia cường hữu hiệu;

(2) Mạn chắn sóng phải được đỡ bởi các cột nẹp liên kết với boong ở chỗ có xà boong hoặc ở chỗ đã được gia cường hữu hiệu. Ở boong mạn khô khoảng cách các cột nẹp phải không lớn hơn 1,8 m.

**4 Các yêu cầu khác**

(1) Cửa lên tàu và các lỗ khoét khác ở mạn chắn sóng phải cách xa chỗ ngắt của thượng tầng;

(2) Nếu mạn chắn sóng bị cắt để làm cửa lên tàu hoặc các lỗ khoét khác thì ở các mút của lỗ khoét các cột nẹp phải được tăng độ bền;

(3) Ở các mút của thượng tầng thanh mép của mạn chắn sóng phải được liên kết bằng mã với vách mút hoặc với mép boong thượng tầng, hoặc phải có các biện pháp tương đương khác để tránh sự thay đổi đột ngột của độ bền;

(4) Mạn chắn sóng ở chỗ luồn cáp chằng buộc phải đặt tấm đệm hoặc tăng cường thích đáng.

**5.3.2 Bố trí thoát nước****1 Quy định chung**

(1) Nếu mạn chắn sóng ở boong thời tiết tạo thành rãnh tụ nước thì phải có biện pháp làm thoát nhanh chóng nước khỏi boong;

(2) Phải có cửa thoát nước để làm thoát nước ở những nơi khác mà nước có thể bị dồn đọng;

**Phần 2, Chương 5****QCVN 54:2019/BGTVT**

(3) Ở những tàu có thượng tầng hở mút phải có biện pháp thoát nước từ trong thượng tầng.

**2 Diện tích cửa thoát nước**

Diện tích cửa thoát nước phải không nhỏ hơn giá trị quy định trong Phần 7 của Quy chuẩn này.

**3 Bố trí cửa thoát nước**

(1) Hai phần ba diện tích cửa thoát nước theo yêu cầu ở -2 phải được bố trí tại một nửa vùng đọng nước tại điểm thấp nhất trên đường cong dọc boong, và một phần ba còn lại rải đồng đều dọc theo phần đọng nước còn lại;

(2) Cửa thoát nước phải có góc lượn đều, mép dưới của cửa phải cố gắng gần boong.

**4 Kết cấu cửa thoát nước**

(1) Nếu cả chiều dài và chiều cao của cửa thoát nước lớn hơn 230 mm thì cửa thoát nước phải có thanh chắn song đặt cách nhau không xa quá 230 mm;

(2) Nếu cửa thoát nước có nắp thì phải có khe hở để tránh kẹt. Bản lề hoặc đế tựa của nắp phải bằng vật liệu không gỉ;

(3) Nếu nắp nói ở (2) có thiết bị đóng thì thiết bị đó phải có kết cấu được duyệt.

**5.3.3 Cửa hàng hóa và các cửa tương tự khác****1 Bố trí cửa mũi**

(1) Cửa mũi chỉ được đặt ở phía trên boong mạn khô;

(2) Nếu cửa mũi dẫn vào thượng tầng đầu kín suốt hoặc dài thì trong thượng tầng đó phải đặt cửa trong tạo thành một phần của vách chống va. Nếu tàu có vùng hoạt động hạn chế thì Đăng kiểm có thể cho phép không đặt cửa trong;

(3) Cầu xe ô tô có thể bố trí đối với mục đích này, với điều kiện cầu dốc tạo thành một phần của vách chống va và thỏa mãn các quy định 2.2.1-2 Chương 2, Phần 2 của Quy chuẩn này;

(4) Cửa mũi phải được bố trí sao cho bảo vệ có hiệu quả các cửa trong.

**2 Bố trí cửa mạn và cửa đuôi**

(1) Mép dưới của lỗ khoét đặt cửa mạn và cửa đuôi ở phía sau của vách chống va phải không ở dưới đường song song với boong mạn khô ở mạn tàu có điểm thấp nhất ở đường nước cao nhất;



**QCVN 54:2019/BGTVT****Phần 2, Chương 5**

(2) Nếu cửa mạn và cửa đuôi bắt buộc phải ở dưới đường nôi ở (1) thì phải thỏa mãn các điều kiện sau đây:

(a) Phải đặt một ngăn có độ bền và độ kín nước tương đương với vách kín nước và một cửa thứ hai cho ngăn đó;

(b) Trong ngăn phải đặt thiết bị phát hiện sự rò rỉ nước biển;

(c) Ngăn phải có phương tiện tiêu nước có van chặn xoắn ốc có thể kiểm tra được dễ dàng từ một vị trí dễ tiếp cận.

(3) Số lượng cửa phải tối thiểu và phù hợp với hình dạng và hoạt động của tàu.

**3 Kết cấu của cửa và cửa trong**

(1) Các cửa mũi, cửa mạn và cửa đuôi khoét ở dưới boong mạn khô (sau đây được gọi chung là “cửa”) phải kín nước;

(2) Các cửa dẫn vào thượng tầng kín và cửa trong nói ở 5.3.3-1(2) của mục này (sau đây trong mục này được gọi là “cửa trong”) phải kín thời tiết;

(3) Độ bền của cửa và cửa trong phải tương đương với độ bền của kết cấu xung quanh của thân tàu;

(4) Cửa và cửa trong phải được gia cường đầy đủ, phải có biện pháp để tránh sự chuyển động ngang hoặc chuyển động đứng khi đóng. Bản lề và tay nâng của cửa và cửa trong phải được gắn cứng vào tấm cửa và vào kết cấu thân tàu;

(5) Nếu cửa mũi được đặt ở tàu có bầu mũi lượn và góc sống mũi lớn thì phải xét đến lực va đập của nước;

(6) Cửa và cửa trong phải được mở ra phía ngoài;

(7) Phải đặt máng và lỗ thông để tránh hắt nước lên boong.

**4 Thiết bị đóng cửa và cửa trong**

(1) Thiết bị đóng có đủ độ bền phải được đặt ở cửa và cửa trong sao cho bảo đảm độ bền tương đương của kết cấu xung quanh của thân tàu trong điều kiện đóng;

(2) Thiết bị đóng nói ở (1) trên đây phải đơn giản và dễ tiếp cận;

(3) Nếu dùng thiết bị cài thủy lực thì hệ thống phải được khóa cơ khí trong điều kiện đóng khi hệ thủy lực bị hỏng;

(4) Thiết bị cài và thiết bị đỡ phải được đặt theo khoảng cách thích hợp và ở gần các góc của cửa;

(5) Phải có biển ghi rằng các thiết bị đóng phải được đóng trước khi rời cảng, phải có đèn cảnh báo đặt ở bàn thao tác điều khiển cửa từ xa;

(6) Phải có thiết bị chỉ báo rằng cửa đóng hay mở đặt ở lầu lái nếu Đăng kiểm thấy là cần thiết;

**Phần 2, Chương 5****QCVN 54:2019/BGTVT**

(7) Thiết bị dùng cho cửa và cửa trong phải được bố trí sao cho có thể đóng được các cửa đó khi chúng ở tư thế mở;

(8) Tải thiết kế thiết bị đóng phải được Đăng kiểm thẩm định.

**5.3.4 Cửa húp lô****1 Quy định chung**

(1) Không được đặt các cửa húp lô ở vị trí mà ngưỡng cửa ở dưới đường vẽ song song với boong mạn khô tại mạn có điểm thấp nhất bằng  $0,025B_f$  hoặc 500 mm lấy trị số nào lớn hơn, cao hơn đường tải trọng cao nhất;

(2) Không đặt cửa húp lô ở những không gian chuyên dùng để chứa hàng hóa. Nếu đặt cửa sổ mạn ở những không gian đó thì Đăng kiểm phải xem xét riêng.

**2 Phạm vi áp dụng**

(1) Cửa húp lô ở những không gian dưới boong mạn khô và cửa húp lô ở thượng tầng đuôi nhẩy bậc phải là cửa sổ cấp B theo yêu cầu của Chương 7 Phần 7B Mục II của Quy chuẩn kỹ thuật quốc gia về phân cấp và đóng tàu biển vỏ thép hoặc tương đương với cấp đó;

(2) Cửa húp lô vào các không gian trong thượng tầng kín, các cửa húp lô ở vách bên và vách trước của lầu và chòi ở boong mạn khô có lỗ khoét boong không được bảo vệ dẫn vào các không gian bên trong dưới boong mạn khô và các cửa sổ chịu trực tiếp va đập của nước biển phải là cửa húp lô cấp C theo yêu cầu của Chương 7 Phần 7B Mục II của Quy chuẩn kỹ thuật quốc gia về phân cấp và đóng tàu biển vỏ thép hoặc tương đương với cấp đó;

(3) Nếu các lỗ khoét ở boong thượng tầng hoặc boong lầu trên boong mạn khô dẫn vào các không gian dưới boong mạn khô hoặc không gian trong thượng tầng kín được bảo vệ bởi lầu hoặc chòi thì các cửa húp lô của không gian dẫn trực tiếp vào cầu thang hở phải là cấp C có nắp bản lề thỏa mãn các yêu cầu của Chương 7 Phần 7B Mục II của Quy chuẩn kỹ thuật quốc gia về phân cấp và đóng tàu biển vỏ thép hoặc tương đương với cấp đó.

**3 Bảo vệ cửa húp lô**

Cửa húp lô ở những không gian mà có thể bị hư hại phải được bảo vệ bằng lưới chắc chắn.

**5.3.5 Các cửa sổ khác****1 Phạm vi áp dụng**

(1) Các cửa húp lô ở những không gian thượng tầng kín, các cửa lắp đặt vào mạn và vách trước lầu boong và chòi boong ở trên boong mạn khô có các lỗ khoét

**QCVN 54:2019/BGTVT****Phần 2, Chương 5**

trên boong dẫn vào các không gian nằm dưới boong mạn khô ở phía trong và ở dưới đường nước phải là cửa loại C có nắp che kiểu bản lề phù hợp với các yêu cầu đã nêu hoặc tương đương;

(2) Không gian được đặt các cửa sổ thuộc phạm vi này không được coi là không gian dự trữ tính nổi.

**2 Quy định chung**

Các cửa sổ chữ nhật ở xung quanh lầu hoặc thượng tầng phải là kiểu cố định trừ các cửa sổ lầu lái và các cửa sổ dùng làm phương tiện thoát nạn.

**3 Kết cấu**

(1) Cửa sổ phải có khung cứng và được lắp chắc chắn vào kết cấu thân tàu;

(2) Chiều dày của kính phải không nhỏ hơn 5 mm hoặc trị số được xác định theo công thức sau đây lấy trị số nào lớn hơn:

$$\frac{a}{K_w} \sqrt{\beta P} \quad (\text{mm})$$

Trong đó:

a: Chiều dài cạnh ngắn của cửa sổ (mm);

$\beta$ : Cho theo công thức sau đây tùy thuộc tỷ số hình dạng cửa sổ:

$\beta = 1,0414 - \frac{0,7375}{\Lambda} - 0,0244\Lambda$  hoặc 0,75 lấy trị số nào nhỏ hơn, trong đó  $\Lambda$  là tỷ số hình dạng của cửa sổ (tỷ số cạnh dài/cạnh ngắn của cửa sổ);

P: Tải thiết kế lầu hoặc thượng tầng quy định ở 3.2.3;

$K_w$ : Hệ số vật liệu

= 225 đối với kính bền an toàn;

= 190 đối với Polycarbonate.

(3) Cửa sổ làm bằng polycarbonate phải chổng lên khung cửa tối thiểu 0,03a mm;

(4) Chiều dày kính cửa sổ có thể được giảm so với công thức ở (2) trên với điều kiện cửa thỏa mãn yêu cầu ở (6) và (7);

(5) Áp suất thử không được nhỏ hơn 4 lần áp suất thiết kế đã được quy định ở 3.2.3 đối với kính bền an toàn và 3,5 đối với polycarbonate;

(6) Trong quá trình thử thì cửa sổ được lắp tương tự như bố trí ở trên tàu. Cuộc thử được xem là thỏa mãn nếu:

- Cửa và các phụ kiện không bị phá hủy;
- Cửa không bị rò rỉ.

**Phần 2, Chương 5****QCVN 54:2019/BGTVT**

(7) Cửa có kích thước lớn hoặc phía sau thượng tầng hoặc lầu boong phải được xem xét đặc biệt.

**4 Thiết bị đóng**

(1) Nắp che hoặc nắp chống bão phải được đặt ở các cửa sổ sau đây:

(a) Tất cả các cửa sổ ở tầng 1 trên boong mạn khô;

(b) Các cửa sổ ở tầng 2 trên boong mạn khô nếu Đăng kiểm thấy là cần thiết.

(2) Mặc dù có các quy định ở (1), nắp che hoặc nắp chống bão có thể được trang bị theo Bảng 2/5.1;

**Bảng 2/5.1 Số lượng tối thiểu nắp che hoặc nắp chống bão so với số lượng cửa sổ**

Vị trí	Không hạn chế	Hạn chế I	Hạn chế II	Hạn chế III
Dưới boong chính	100%	100%	100%	100%
Mặt trước thượng tầng thứ nhất	100%	Xem mục (3)		0
Mạn thượng tầng	Xem mục (3)		0	0
Mặt trước lầu boong tầng thứ 2 và phía trên	Xem mục (3)		0	0
Mạn lầu boong tầng thứ 2 và phía trên	Xem mục (3)		0	0

(3) Khu vực mà không yêu cầu 100% cửa sổ phải có nắp bịt thì phải trang bị mỗi loại cửa sổ một phương tiện bao gồm nắp bịt hoặc cửa sổ dạng tháo được để thay thế tạm thời các cửa sổ hư hỏng, nhằm bảo vệ thuyền viên và hành khách.

**5 Các yêu cầu khác**

Các cửa sổ dùng làm phương tiện thoát nạn phải theo các yêu cầu của Chương 5 Phần 5 của Quy chuẩn này. Kích thước thông phải không nhỏ hơn 600 mm × 600 mm.

**5.3.6 Thiết bị thông gió****1 Chiều cao của thành ống thông gió**

Chiều cao của thành ống thông gió tính từ mặt trên của boong phải không nhỏ hơn chiều cao tối thiểu quy định ở Phần 7 của Quy chuẩn này.

**2 Liên kết**

Thành ống thông gió phải được liên kết hữu hiệu với boong, nếu chiều cao của thành lớn hơn 900 mm thì phải có kết cấu đỡ thành.

**3 Thiết bị đóng**

(1) Ống thông gió vào buồng máy và khoang hàng phải có thiết bị đóng có thể thao tác được từ phía ngoài cho trường hợp có hỏa hoạn;

**QCVN 54:2019/BGTVT****Phần 2, Chương 5**

(2) Ống thông gió phải thỏa mãn các yêu cầu ở 1.2.2-2(4) Phần 7;

(3) Trong trường hợp các cửa chớp thông gió được bố trí cho buồng máy phát sự cố hoặc thiết bị đóng được lắp trên các ống thông gió phục vụ buồng máy phát sự cố thì các thiết bị đó phải thỏa mãn các yêu cầu ở 1.2.5-2 Phần 3.

**4 Ống thông gió vào khu sinh hoạt**

Lỗ hút gió vào khu sinh hoạt phải được bố trí sao cho không hút các khí từ buồng máy và két dầu đốt.

**5 Ống thông gió vào lầu**

Ống thông gió vào lầu được bảo vệ bằng chòi boong dẫn tới các không gian dưới boong mạn khô phải tương đương với ống thông gió vào thượng tầng kín.

**5.3.7 Cầu dẫn**

Các phương tiện thỏa đáng (dưới dạng lan can, dây an toàn, cầu dẫn và lối đi dưới boong v.v...) phải được đặt để bảo vệ thuyền viên đi lại khu sinh hoạt, buồng máy và các khu khác cần thiết cho công việc của tàu.

**5.4 Sơn và bảo vệ chống han gỉ****5.4.1 Sơn****1 Quy định chung**

(1) Các cơ cấu thép phải được sơn bằng loại sơn thích hợp. Các cơ cấu bên trong két dầu có thể không cần phải sơn;

(2) Các cơ cấu hợp kim nhôm chịu điều kiện gây han gỉ (thí dụ các cơ cấu tiếp xúc trực tiếp với nước biển hoặc bị phun tước nước biển) phải được sơn bằng loại sơn thích hợp. Các cơ cấu khác cũng nên được sơn bằng loại sơn thích hợp;

(3) Vỏ ngoài của tàu bằng chất dẻo cốt sợi thủy tinh phải được phủ bằng lớp vữa keo hoặc hợp chất có tính hút nước thấp.

**5.4.2 Bảo vệ chống han gỉ****1 Quy định chung**

(1) Nếu hai hoặc nhiều loại kim loại khác nhau (như thép và hợp kim nhôm) được dùng để làm kết cấu tàu thì các kim loại khác nhau đó phải được cách ly bằng cách ly điện có tính chống hút nước, chống ăn mòn điện hóa;

(2) Nếu hai hoặc nhiều loại kim loại khác nhau (như thép và hợp kim nhôm) được dùng làm kết cấu thân tàu và các kim loại khác nhau này ở gần nhau trong nước mặn thì phải có phương pháp thích hợp để chống ăn mòn điện hóa.

## PHẦN 3 HỆ THỐNG MÁY TÀU

### CHƯƠNG 1 QUY ĐỊNH CHUNG

#### 1.1 Quy định chung

##### 1.1.1 Phạm vi áp dụng

1 Những yêu cầu của Phần này áp dụng cho máy chính, máy phụ, các thiết bị truyền động, hệ trục, chân vịt, hệ thống chân vịt phụt nước, các động cơ dẫn động không phải là máy chính, các nồi hơi, thiết bị hâm bằng dầu nóng, các thiết bị đốt chất thải, các bình chịu áp lực, các hệ thống đường ống và các hệ thống điều khiển của chúng (trong Phần này được gọi là "Hệ thống máy tàu").

2 Hệ thống máy tàu không thông thường và được cho là khó có thể thỏa mãn được các yêu cầu của Phần này vẫn có thể được chấp nhận với điều kiện được Đăng kiểm công nhận là tương đương với hệ thống máy quy định trong Phần này.

3 Đối với các máy có đặc tính thiết kế mới thì Đăng kiểm có thể áp dụng những yêu cầu của Quy chuẩn này đến mức có thể được và những yêu cầu khác mà Đăng kiểm cho là cần thiết.

4 Đối với các hệ thống máy tàu được Đăng kiểm xem xét riêng, thì một số yêu cầu trong Phần này có thể được sửa đổi khi xét đến công suất, mục đích và điều kiện hoạt động của chúng.

5 Các thuật ngữ được sử dụng ở Phần này được giải thích như ở 1.1.5 Phần 3 Mục II của Quy chuẩn kỹ thuật quốc gia về phân cấp và đóng tàu biển vỏ thép.

6 Ngoài những yêu cầu về bản vẽ và tài liệu liên quan đến hệ thống máy tàu quy định trong từng chương của Phần này, phải trình thêm các bản vẽ và tài liệu theo những yêu cầu được quy định ở 2.1.2-1(2) Phần 1B của Quy chuẩn này.

##### 1.1.2 Vật liệu

Vật liệu dùng cho hệ thống máy phải được lựa chọn có xét đến mục đích và điều kiện làm việc của chúng. Những vật liệu dùng cho các bộ phận chính phải là những vật liệu được thử và được kiểm tra theo các yêu cầu ở Phần này.

#### 1.2 Những yêu cầu chung đối với hệ thống máy tàu

##### 1.2.1 Quy định chung

1 Các hệ thống máy phải được cố định chắc chắn và phải có kết cấu và bố trí thuận lợi cho việc vận hành, kiểm tra và bảo dưỡng.

**Phần 3, Chương 1****QCVN 54:2019/BGTVT**

**2** Các hệ thống máy phải có thiết kế và được chế tạo phù hợp với công dụng dự kiến, phải được lắp đặt và bảo vệ sao cho giảm đến mức tối thiểu nguy hiểm cho người trên tàu, phải quan tâm đầy đủ tới các bộ phận chuyển động, các bề mặt bị nung nóng và các nguy hiểm khác.

**3** Nếu những máy móc dưới đây được lắp đặt đơn chiếc trên tàu thì phải chú ý đặc biệt tới độ tin cậy của máy móc và các bộ phận của chúng. Đối với những tàu mà hệ thống máy có kiểu mới được dùng làm máy chính, hệ trục chân vịt thì Đăng kiểm có thể yêu cầu trang bị bổ sung thiết bị máy sao cho hệ thống máy có khả năng đảm bảo cho tàu chạy được ở tốc độ hành hải tối thiểu khi hệ thống máy có hỏng hóc.

(1) Đối với các tàu điêzen

Các động cơ điêzen được dùng làm máy chính, các khớp nối có độ đàn hồi cao, hộp giảm tốc và hệ trục chân vịt;

(2) Đối với các tàu tua bin khí

Các tua bin khí được dùng làm máy chính, máy nén, buồng đốt, hộp giảm tốc và hệ trục chân vịt;

(3) Đối với các tàu điện chân vịt

Động cơ lai chân vịt, hộp giảm tốc và hệ trục chân vịt.

**4** Phải trang bị các phương tiện để duy trì sự hoạt động bình thường của máy chính hoặc khôi phục lại sự hoạt động ngay cả khi một máy phụ quan trọng không hoạt động được. Phải lưu ý đặc biệt đối với các sự cố của:

(1) Tổ máy phát điện cung cấp nguồn điện chính;

(2) Các hệ thống cung cấp dầu đốt cho các nồi hơi, động cơ;

(3) Nguồn áp suất dầu bôi trơn;

(3) Nguồn áp suất nước;

(5) Máy nén khí, bình khí nén để khởi động hoặc điều khiển;

(6) Các thiết bị thủy lực, khí nén hoặc điện để điều khiển máy chính, chân vịt biến bước.

Tuy nhiên, khi xét đến tính an toàn tổng thể, việc giảm một phần khả năng đẩy tàu so với điều kiện bình thường có thể được chấp nhận.

**5** Nhà chế tạo phải cung cấp đầy đủ các thông tin cần thiết về các yếu tố như các điều kiện khai thác và các hạn chế để đảm bảo rằng máy móc có thể được lắp đặt đúng đắn.



**QCVN 54:2019/BGTVT****Phần 3, Chương 1**

**6** Các máy sau đây phải được thiết kế để hoạt động trong các điều kiện quy định ở Bảng 3/1.1 khi chúng được lắp đặt lên tàu. Có thể chấp nhận các trị số khác với giá trị các góc trong bảng này khi xét đến kiểu, kích cỡ và điều kiện khai thác của tàu.

**7** Hệ thống máy tàu phải có đầy đủ các thiết bị điều khiển và giám sát an toàn đối với tốc độ, nhiệt độ, áp suất và các chức năng hoạt động khác.

**8** Phải xem xét đặc biệt đối với thiết kế, chế tạo và việc lắp đặt hệ thống máy sao cho bất kỳ dạng dao động, gia tốc, rung động mạnh nào cũng không gây nên ứng suất quá mức trong phạm vi hoạt động bình thường.

**9** Phải có các biện pháp để làm giảm tiếng ồn của máy móc trong buồng máy tới mức có thể chấp nhận được. Nếu không thể giảm được một cách thích đáng tiếng ồn này thì nguồn gây tiếng ồn quá mức phải được bọc cách âm, cách ly thích hợp hoặc phải có chỗ tránh ồn cho khoang đòi hỏi phải có người trực.

Nếu cần, phải trang bị phương tiện bảo vệ tai cho người phải vào những khoang như thế.

**10** Phải áp dụng những yêu cầu đối với máy chính cho các động cơ dẫn động của hệ thống nâng hoặc điều khiển tư thế của tàu.

**11** Hệ thống xử lý khí thải nêu ở (1) và (2) dưới đây được trang bị cho hệ thống máy tàu phải thỏa mãn các yêu cầu của Đăng kiểm.

(1) Hệ thống giảm phát thải bằng chất xúc tác lựa chọn (SCR);

(2) Hệ thống làm sạch khí thải (EGCS) (trừ các hệ thống quy định ở 2.1.1-4).

**Bảng 3/1.1 Góc nghiêng**

Kiểu hệ thống máy	Ngang tàu <sup>(2)</sup>		Dọc tàu <sup>(2)</sup>	
	Góc nghiêng tĩnh (nghiêng ngang)	Góc nghiêng động (lắc ngang)	Góc nghiêng tĩnh (chúi)	Góc nghiêng động (lắc dọc)
Máy chính Các nồi hơi phụ quan trọng Các động cơ dẫn động máy phát (trừ máy phát sự cố) Các máy phụ (trừ các máy phụ chuyên dụng) và các động cơ dẫn động chúng	15°	22,5°	5° <sup>(3)</sup>	7,5°



**Phần 3, Chương 1****QCVN 54:2019/BGTVT**

Các thiết bị sự cố (máy phát sự cố, bơm chữa cháy sự cố, và các động cơ lai chúng) và các cơ cấu chuyển mạch <sup>(1)</sup> (cầu dao ngắt mạch v.v...) Các thiết bị điều khiển tự động và từ xa	22,5°	22,5°	10°	10°
--	-------	-------	-----	-----

**Chú thích:**

- (1) Đến góc nghiêng 45°, không được có các thao tác sai trong việc đóng hoặc chuyển mạch.  
 (2) Có thể xảy ra đồng thời độ nghiêng ở giữa tàu, mũi và đuôi tàu.  
 (3) Nếu tàu có chiều dài lớn hơn 100 m, góc nghiêng tính phía mũi và đuôi tàu có thể lấy giá trị sau:

$$\theta = 500/L$$

Trong đó:

$\theta$ : góc nghiêng tính (°)

L: chiều dài của tàu, (m) được quy định ở 1.2.20 Phần 1A Mục II của Quy chuẩn kỹ thuật quốc gia về phân cấp và đóng tàu biển vỏ thép.

**1.2.2 Công suất chạy lùi**

1 Phải bảo đảm đủ công suất chạy lùi để đảm bảo điều khiển tàu chính xác và an toàn trong mọi điều kiện khai thác thông thường.

2 Đối với máy chính lai chân vịt qua hộp số, chân vịt biến bước, hệ thống chân vịt phụt nước hoặc động cơ điện lai chân vịt, khi chạy lùi không được làm máy chính quá tải.

**1.2.3 Giới hạn trong việc sử dụng dầu đốt**

1 Trừ những trường hợp được quy định trong những điểm từ (1) đến (3) dưới đây, không được sử dụng dầu đốt có nhiệt độ chớp cháy thấp hơn 60°C:

(1) Có thể chấp nhận việc sử dụng dầu đốt có nhiệt độ chớp cháy không thấp hơn 43°C cho các máy phát sự cố;

(2) Có thể được phép sử dụng dầu đốt có điểm chớp cháy thấp hơn 60°C nhưng không được thấp hơn 43°C với điều kiện phải có những biện pháp phòng cháy bổ sung nếu xét thấy cần thiết và nhiệt độ xung quanh trong khoang có chứa hoặc sử dụng dầu đốt đó không được phép tăng tới phạm vi thấp hơn 10°C so với nhiệt độ chớp cháy của dầu đốt;

(3) Việc sử dụng dầu đốt có điểm chớp cháy thấp hơn 43°C có thể được phép với điều kiện là không được chứa dầu đốt trong buồng máy và phải được Đăng kiểm xét duyệt tổng thể hệ thống.

**QCVN 54:2019/BGTVT****Phần 3, Chương 1****1.2.4 Phòng cháy**

1 Không được bố trí các mối nối bích và các mối nối đặc biệt (mối nối ren, mối nối cơ khí v.v...) của các đường ống dầu dễ cháy như dầu đốt, dầu bôi trơn và các hệ thống dầu dễ cháy tương tự khác ngay phía trên nồi hơi, các đường ống hơi nước, đường ống bằng dầu nóng, đường ống khí xả, bầu giảm âm, quạt nén của tua bin khí xả và các bề mặt có nhiệt độ cao khác, đồng thời, phải bố trí chúng xa các thiết bị này đến mức có thể, trừ khi có các biện pháp thích hợp được Đăng kiểm chấp nhận để tránh việc rò rỉ và phun toé dầu từ các mối nối và hệ thống này.

2 Phải bọc cách nhiệt có hiệu quả cho tất cả các bề mặt của hệ thống máy có nhiệt độ cao hơn 220°C nếu chất lỏng dễ cháy có thể rơi vào khi hệ thống dầu này bị hư hỏng. Cách nhiệt phải không thấm chất lỏng dễ cháy và hơi cháy.

3 Các thiết bị dẫn động các bơm vận chuyển dầu đốt và các bơm dầu đốt tương tự khác, các máy lọc dầu đốt, các quạt gió cưỡng bức của nồi hơi, các quạt thông gió buồng máy phải có khả năng dừng được từ vị trí dễ tiếp cận ở bên ngoài buồng liên quan khi có cháy xảy ra ở buồng đặt chúng hoặc trong khu vực lân cận của buồng đó. Các phương tiện để dừng các quạt gió của buồng máy phải tách biệt hoàn toàn với các phương tiện dừng quạt thông gió của các buồng khác.

4 Hệ thống máy phải không được để rò rỉ dầu đốt, dầu bôi trơn và các loại dầu dễ cháy khác, các loại khí độc và các loại khí dễ cháy khác có thể gây nên cháy. Đối với hệ thống máy mà các loại dầu này có thể rò rỉ thì phải có phương tiện thích hợp để dẫn dầu rò rỉ vào chỗ an toàn khác.

5 Hệ thống máy phải không được để rò rỉ các khí có hại cho sức khỏe con người hoặc gây ra cháy. Máy móc có khả năng rò rỉ khí này phải được đặt ở chỗ sao cho các khí rò rỉ dễ dàng đi vào chỗ được thông gió tốt.

6 Phải có biện pháp xả tất cả các loại dầu thừa vào vị trí an toàn để tránh nguy cơ cháy.

7 Các kết cấu được làm bằng vật liệu cháy được như gỗ và những vật liệu tương tự không được đặt ở phía trên và xung quanh động cơ đốt trong, trừ khi được bảo vệ thích đáng bằng tấm kim loại, sợi bông đá (rock wool) hoặc các vật liệu chống cháy khác.

8 Trừ khi có các phương tiện khác mà Đăng kiểm thấy thích hợp, phải có các biện pháp như nêu dưới đây cho từng không gian có đặt các thiết bị xử lý sơ bộ các chất lỏng dễ cháy cho hệ thống máy như thiết bị lọc dầu đốt, các bộ hâm dầu v.v...

(1) Mỗi không gian trong đó có các bộ phận chính trong hệ thống nói trên phải riêng biệt với các hệ thống máy khác, được bao kín bằng các vách thép kéo dài từ boong này tới boong kia trên đó có cửa ra vào tự đóng bằng thép;

**Phần 3, Chương 1****QCVN 54:2019/BGTVT**

(2) Phải trang bị hệ thống phát hiện và báo cháy cố định;

(3) Phải trang bị hệ thống dập cháy cố định có khả năng hoạt động được từ phía ngoài của khoang;

(4) Phải trang bị hệ thống thông gió cơ giới độc lập hoặc thiết bị thông gió có khả năng tách biệt với hệ thống thông gió buồng máy.

Phải trang bị thiết bị đóng các cửa thông gió có khả năng hoạt động được từ vị trí gần với nơi đặt hệ thống dập cháy cố định nói trên.

**1.2.5 Hệ thống thông gió cho buồng máy**

1 Các buồng máy phải được thông gió đầy đủ để đảm bảo rằng khi máy móc và các nồi hơi đặt trong đó đang hoạt động đủ công suất, thì phải có khả năng duy trì việc cấp đầy đủ không khí cho các buồng để đảm bảo an toàn và thoải mái cho con người, cho sự hoạt động của máy móc và để ngăn ngừa sự tích tụ các khí dễ cháy.

2 Trường hợp bố trí các cửa chớp thông gió buồng máy phát sự cố hoặc thiết bị đóng lắp trên các quạt phục vụ buồng máy phát sự cố thì các cửa chớp hoặc thiết bị đóng đó phải tuân theo các yêu cầu từ (1) đến (4) sau:

(1) Cửa chớp và thiết bị đóng có thể vận hành bằng tay hoặc cơ giới (thủy lực, khí nén hoặc điện) và phải hoạt động được khi có cháy;

(2) Cửa chớp và thiết bị đóng vận hành bằng tay phải tuân theo các yêu cầu ở (a) và (b) sau:

(a) Cửa chớp và thiết bị đóng phải được duy trì ở vị trí mở khi tàu hoạt động bình thường; và

(b) Các bảng hướng dẫn phù hợp phải được đặt tại vị trí vận hành bằng tay.

(3) Cửa chớp và thiết bị đóng vận hành cơ giới phải tuân theo các yêu cầu từ (a) đến (c) sau:

(a) Cửa chớp và thiết bị đóng phải là loại mở khi có sự cố;

(b) Việc đóng cửa chớp và thiết bị đóng được chấp nhận khi tàu hoạt động bình thường; và

(c) Cửa chớp và thiết bị đóng vận hành cơ giới phải tự động mở bất cứ khi nào máy phát sự cố khởi động hoặc hoạt động.

(4) Các ống thông gió, cửa chớp và thiết bị đóng phải tuân theo các yêu cầu từ (a) đến (c) sau:

(a) Các ống thông gió phải có khả năng đóng bằng tay từ vị trí an toàn được đánh dấu rõ ràng bên ngoài không gian được thông gió, nơi việc đóng có thể dễ dàng xác nhận;

**QCVN 54:2019/BGTVT****Phần 3, Chương 1**

(b) Trạng thái của cửa chớp (mở hoặc đóng) phải được chỉ báo tại vị trí vận hành bằng tay theo (a) trên; và

(c) Các cửa chớp và các thiết bị đóng phải không thể đóng được từ bất kỳ vị trí từ xa nào khác ngoài vị trí vận hành bằng tay nêu ở mục (a) ở trên.

**1.2.6 Thông tin liên lạc giữa lầu lái với trạm điều khiển tốc độ và hướng đẩy của chân vịt**

1 Việc thông tin liên lạc giữa buồng lái với trạm điều khiển tốc độ và hướng đẩy của thiết bị đẩy phải thỏa mãn những yêu cầu sau đây:

(1) Ít nhất phải có hai phương tiện thông tin độc lập để truyền lệnh từ lầu lái tới vị trí trong buồng máy hoặc trạm điều khiển nơi thường điều khiển tốc độ và hướng đẩy của thiết bị đẩy. Một trong những phương tiện này phải là tay chuông truyền lệnh buồng máy để truyền lệnh hiển thị nhìn được và trả lời cho cả lầu lái và trạm điều khiển nêu trên;

(2) Phải trang bị các phương tiện thông tin liên lạc mà Đăng kiểm thấy phù hợp từ lầu lái và buồng máy tới vị trí bất kỳ không phải là các vị trí như nêu ở (1) trên đây mà từ đó có thể điều khiển được tốc độ và hướng đẩy của thiết bị đẩy.

**1.2.7 Chuông báo động cho sỹ quan máy**

Phải trang bị chuông báo động cho các sỹ quan máy có thể hoạt động được từ buồng điều khiển máy hoặc từ sàn điều khiển, nếu thích hợp. Tín hiệu báo động phải nghe rõ được trong buồng ở của các sỹ quan máy.

**1.3 Thử nghiệm****1.3.1 Thử tại xưởng**

1 Trước khi lắp đặt lên tàu phải tiến hành thử các hệ thống máy tại nhà máy chế tạo theo các yêu cầu sau:

(1) Các động cơ diesel phải được thử phù hợp với 2.6.1 Phần 3 Mục II của Quy chuẩn kỹ thuật quốc gia về phân cấp và đóng tàu biển vỏ thép;

(2) Các tua bin khí phải được thử phù hợp với 4.5.1 Phần 3 Mục II của Quy chuẩn kỹ thuật quốc gia về phân cấp và đóng tàu biển vỏ thép;

(3) Các thiết bị truyền động phải được thử phù hợp với 5.5.1 Phần 3 Mục II của Quy chuẩn kỹ thuật quốc gia về phân cấp và đóng tàu biển vỏ thép;

(4) Hệ trục, chân vịt và hệ thống chân vịt phụt nước

(a) Các ống bao trục, các áo bọc trục chân vịt, các áo bọc trục trong ống bao trục phải được thử thủy lực như quy định ở 6.3.1 Phần 3 Mục II của Quy chuẩn kỹ thuật quốc gia về phân cấp và đóng tàu biển vỏ thép;

**Phần 3, Chương 1****QCVN 54:2019/BGTVT**

(b) Chân vịt phải được thử phù hợp với 7.4.1 Phần 3 Mục II của Quy chuẩn kỹ thuật quốc gia về phân cấp và đóng tàu biển vỏ thép;

(c) Đối với hệ thống chân vịt phụt nước phải tiến hành những thử nghiệm dưới đây:

(i) Thử thủy lực thân hộp bánh cánh với áp suất bằng 1,5 lần áp suất thiết kế;

(ii) Thử cân bằng tĩnh bánh cánh;

(iii) Thử thủy lực cho ống bao ổ đỡ phía trước của trục chính và ống bao chứa thiết bị làm kín trục với áp suất ít nhất bằng 0,2 MPa hoặc 1,5 lần áp suất thiết kế, lấy giá trị nào lớn hơn.

(5) Các nồi hơi, các bộ hâm dầu, thiết bị đốt chất thải và các bình chịu áp lực

(a) Các nồi hơi có áp suất thiết kế lớn hơn 0,35 MPa phải được thử theo quy định ở 9.10.1 Phần 3 Mục II của Quy chuẩn kỹ thuật quốc gia về phân cấp và đóng tàu biển vỏ thép;

(b) Các nồi hơi có áp suất thiết kế nhỏ hơn hoặc bằng 0,35 MPa phải được thử theo quy định ở 9.11.3-1 Phần 3 Mục II của Quy chuẩn kỹ thuật quốc gia về phân cấp và đóng tàu biển vỏ thép;

(c) Các thiết bị hâm bằng dầu nóng phải được thử theo quy định ở (a) trên;

(d) Các bình chịu áp lực phải được thử theo quy định ở 10.9.1 Phần 3 Mục II của Quy chuẩn kỹ thuật quốc gia về phân cấp và đóng tàu biển vỏ thép.

(6) Các ống, các van, các phụ tùng và máy phụ

Các ống, các van, các phụ tùng và các máy phụ phải được thử theo quy định ở 12.6.1 và 16.2.5 Phần 3 Mục II của Quy chuẩn kỹ thuật quốc gia về phân cấp và đóng tàu biển vỏ thép;

(7) Thiết bị lái

Các thiết bị lái phải được thử theo quy định ở 15.5.1 Phần 3 Mục II của Quy chuẩn kỹ thuật quốc gia về phân cấp và đóng tàu biển vỏ thép;

(8) Thiết bị làm lạnh

Thiết bị làm lạnh phải được thử theo quy định ở 17.4.1 Phần 3 Mục II của Quy chuẩn kỹ thuật quốc gia về phân cấp và đóng tàu biển vỏ thép;

(9) Các hệ thống điều khiển tự động và điều khiển từ xa

Các hệ thống điều khiển tự động và điều khiển từ xa phải được thử theo quy định ở 18.7.1 Phần 3 Mục II của Quy chuẩn kỹ thuật quốc gia về phân cấp và đóng tàu biển vỏ thép. Ngoài ra, còn phải thỏa mãn các yêu cầu ở 18.7.2 Phần 3 Mục II của Quy chuẩn kỹ thuật quốc gia về phân cấp và đóng tàu biển vỏ thép.

**QCVN 54:2019/BGTVT****Phần 3, Chương 1****1.3.2 Thử nghiệm sau khi lắp đặt lên tàu**

1 Sau khi lắp đặt lên tàu, phải tiến hành các thử nghiệm sau đây:

(1) Kiểm tra giám sát việc lắp đặt hoặc điều kiện cố định các máy móc;

(2) Thử khả năng hoạt động của các thiết bị bảo vệ chống vượt tốc, thiết bị báo động dầu rò rỉ từ các ống dầu đốt cao áp, thiết bị báo động và ngừng tự động khi áp suất dầu bôi trơn thấp, thiết bị dừng máy sự cố và thiết bị báo động nhiệt độ nước làm mát cao của động cơ diesel;

(3) Thử khả năng hoạt động của các thiết bị bảo vệ chống vượt tốc, thiết bị báo động và ngừng tự động khi áp suất dầu bôi trơn thấp, thiết bị dừng máy sự cố, thiết bị báo động lửa tắt, thiết bị báo động dao động quá mức, các thiết bị phát hiện cháy trong các hộp quây kín và các thiết bị báo động nhiệt độ khí xả cao và nhiệt độ nước làm mát cao của tua bin khí;

(4) Thử khả năng hoạt động của thiết bị báo động áp suất dầu bôi trơn thấp của thiết bị truyền động;

(5) Thử kín thiết bị làm kín ống bao trục ở áp suất làm việc;

(6) Kiểm tra việc lắp ép để đo đặc và ghi lại chiều dài lắp chân vịt vào trục chân vịt đối với chân vịt được lắp ép lên trục;

(7) Đối với nồi hơi có áp suất thiết kế lớn hơn 0,35 MPa, phải thử nổ các van an toàn và thử hoạt động các van an toàn và các thiết bị báo động;

(8) Đối với các nồi hơi có áp suất thiết kế nhỏ hơn hoặc bằng 0,35 MPa, phải thử sự hoạt động các thiết bị an toàn;

(9) Đối với các thiết bị hâm bằng dầu nóng, phải thử nổ các van an toàn và thử hoạt động các thiết bị an toàn và thiết bị báo động;

(10) Đối với các thiết bị đốt dầu thải có công suất từ 34,5 kW trở lên phải:

(a) Thử hoạt động các thiết bị an toàn, các thiết bị báo động và thử đốt cháy;

(b) Thử để xác định nhiệt độ làm việc an toàn.

(11) Nếu Đăng kiểm cho là cần thiết thì phải thử thủy lực các hệ thống ống được hàn trên tàu giữa các ống hoặc giữa các ống và các van. Có thể bỏ qua các thử nghiệm này với điều kiện là không phát hiện khuyết tật khi thử không phá hủy với mức độ được Đăng kiểm cho là thích hợp;

(12) Đối với các máy phụ (trừ máy phụ chuyên dụng), phải tiến hành thử hoạt động khi Đăng kiểm thấy cần thiết. Tuy nhiên, trong trường hợp máy móc đã qua thử nghiệm như quy định ở 1.3.1(6) thì phương pháp thử nghiệm trên tàu có thể được sửa đổi phù hợp nếu được Đăng kiểm chấp nhận;



**Phần 3, Chương 1****QCVN 54:2019/BGTVT**

(13) Đối với các hệ thống dầu đốt, các hệ thống hâm dầu đốt, các ống xoắn để hâm nóng trong các két thì phải thử rò rỉ với áp suất bằng 1,5 lần áp suất thiết kế hoặc 0,4 MPa lấy giá trị nào lớn hơn;

(14) Đối với các thiết bị lái:

(a) Thử kín cho hệ thống dầu thủy lực với áp suất thử tối thiểu bằng áp suất làm việc lớn nhất, sau khi lắp đặt lên tàu;

(b) Thử hoạt động sau khi lắp đặt lên tàu.

(15) Đối với các tời chằng buộc:

(a) Thử hoạt động 15 phút cho mỗi hướng với tốc độ lớn nhất trong điều kiện không tải;

(b) Thử khả năng hoạt động của phanh tang trống trong điều kiện hoạt động nêu ở (a);

(c) Bất kể các yêu cầu nêu ở (a) và (b) trên, nếu có nhiều bộ thiết bị tời cùng loại thì thời gian thử và số bộ tời phải thử có thể giảm đi.

(16) Đối với các hệ thống ống của thiết bị làm lạnh trực tiếp chịu áp suất của công chất làm lạnh, phải thử rò rỉ ở áp suất bằng 90% áp suất thiết kế;

(17) Đối với các hệ thống điều khiển tự động và điều khiển từ xa, phải đảm bảo rằng từng hệ thống có thể hoạt động hiệu quả đến mức có thể. Tuy nhiên, có thể thử một số phần trong khi thử đường dài.

**1.3.3 Thiết bị được sản xuất hàng loạt**

Bất kể các yêu cầu trong 1.3.1 trên, đối với các thiết bị được sản xuất theo hệ thống sản xuất hàng loạt được Đăng kiểm chấp nhận. Nếu nhà chế tạo đề nghị, có thể áp dụng quy trình thử phù hợp với phương pháp sản xuất thay cho các thử nghiệm nêu trong Quy chuẩn này.

**1.3.4 Miễn thử nghiệm**

Nếu hệ thống máy đã có Giấy chứng nhận thử nghiệm được Đăng kiểm chấp nhận thì từng phần hoặc toàn bộ công việc thử nghiệm máy móc quy định ở 1.3.1 có thể được bỏ qua.

**1.3.5 Thử bổ sung**

Khi cần thiết, Đăng kiểm có thể yêu cầu tiến hành thêm các thử nghiệm khác với các thử nghiệm được quy định trong Phần này.

**CHƯƠNG 2 ĐỘNG CƠ ĐIÊZEN****2.1 Quy định chung****2.1.1 Quy định chung**

1 Những yêu cầu của Chương này được áp dụng cho các động cơ điêzen dùng làm máy chính, dẫn động các máy phát điện và các máy phụ (trừ máy phụ chuyên dụng v.v...).

2 Nhà thiết kế động cơ (sau đây trong Chương này gọi là “người cấp phép”) phải có được công nhận cho sử dụng đối với mỗi loại động cơ điêzen theo các quy định của Đăng kiểm.

3 Đối với các máy chính là động cơ điêzen được điều khiển bằng điện tử, ngoài các yêu cầu quy định trong Chương này còn phải thỏa mãn các yêu cầu khác của Đăng kiểm.

4 Ngoài các yêu cầu nêu trong Chương này, các động cơ điêzen được lắp hệ thống tái tuần hoàn khí thải (EGR) phải thỏa mãn các yêu cầu khác của Đăng kiểm.

**2.1.2 Giải thích từ ngữ**

1 Trong Chương này, tua bin tăng áp khí thải được phân loại thành 3 nhóm như dưới đây tùy theo công suất liên tục lớn nhất của động cơ (MCR) được cung cấp bởi một nhóm các xi lanh được tua bin tăng áp thực tế phục vụ (ví dụ kích cỡ tua bin tăng áp phải bằng 50% tổng công suất đối với động cơ chữ V có mỗi tua bin tăng áp phục vụ cho mỗi hàng xy lanh):

(1) Tua bin tăng áp loại A

Công suất liên tục lớn nhất của động cơ MCR do nhóm xy lanh được tua bin tăng áp thực tế cung cấp không lớn hơn 1000 kW;

(2) Tua bin tăng áp loại B

Công suất liên tục lớn nhất của động cơ MCR do nhóm xy lanh được tua bin tăng áp thực tế cung cấp lớn hơn 1000 kW nhưng không lớn hơn 2500 kW;

(3) Tua bin tăng áp loại C

Công suất liên tục lớn nhất của động cơ MCR do nhóm xy lanh được tua bin tăng áp thực tế cung cấp lớn hơn 2500 kW.

2 Thuật ngữ sử dụng ở 2.1.3-1(3) và -2 cũng như ở 2.1.4 được xác định theo (1) đến (36) sau:



**QCVN 54:2019/BGTVT****Phần 3, Chương 2**

(1) "Tiêu chuẩn chấp nhận" là tập hợp các nguyên tắc hoặc tiêu chuẩn mà thiết kế, sản phẩm, dịch vụ hoặc quá trình phải tuân theo để được xem xét là phù hợp.

(2) "Thẩm định" là việc đánh giá được thực hiện bởi cơ quan có thẩm quyền.

(3) "Công nhận" là việc cho phép thiết kế, sản phẩm, dịch vụ hoặc quá trình được sử dụng cho mục đích đã đưa ra theo các điều kiện cụ thể, căn cứ vào việc thẩm định đạt yêu cầu.

(4) "Cấu kiện" là thiết bị hoặc hệ thống được tạo thành từ các linh kiện hoặc các bộ phận.

(5) "Đánh giá phù hợp" là xác định mức độ phù hợp của thiết kế, sản phẩm, dịch vụ, quá trình, hệ thống hoặc tổ chức theo các thông số kỹ thuật, các quy định, tiêu chuẩn cụ thể hoặc các văn bản quy phạm khác.

(6) "Giấy chứng nhận" là văn bản chính thức xác nhận sự phù hợp của thiết kế, sản phẩm, dịch vụ hoặc quá trình với tiêu chuẩn chấp nhận.

(7) "Chứng nhận" là thủ tục mà thiết kế, sản phẩm, dịch vụ hoặc quá trình được phê duyệt phù hợp với tiêu chuẩn chấp nhận.

(8) "Cơ quan có thẩm quyền" là tổ chức được công nhận có kiến thức và chuyên môn phù hợp trong một lĩnh vực cụ thể.

(9) "Linh kiện" là một phần, một bộ phận của thiết bị hoặc hệ thống.

(10) "Sự phù hợp" có nghĩa là một thiết kế, sản phẩm, quá trình hoặc dịch vụ chứng minh được sự tuân thủ với các yêu cầu cụ thể của nó.

(11) "Hợp đồng" là sự thỏa thuận giữa hai hoặc nhiều bên liên quan đến phạm vi của dịch vụ.

(12) "Khách hàng" là bên thực hiện việc mua hoặc nhận hàng hóa hay dịch vụ từ bên khác.

(13) "Thiết kế" có nghĩa là tất cả các bản vẽ, tài liệu, bản tính có liên quan đến việc mô tả đặc tính hoạt động, lắp đặt và chế tạo một sản phẩm.

(14) "Thẩm định thiết kế" là việc đánh giá tất cả các bản vẽ, bản tính và các hồ sơ liên quan liên quan đến thiết kế.

(15) "Thiết bị" có nghĩa là một phần của hệ thống được lắp ráp từ các linh kiện.

(16) "Tương đương" nghĩa là một biện pháp thay thế có thể chấp nhận được, không ít hữu hiệu hơn so với các tiêu chuẩn cụ thể.

(17) "Đánh giá" là việc kiểm tra một cách có hệ thống đối với phạm vi mà một thiết kế, sản phẩm, dịch vụ hoặc quá trình đáp ứng được các tiêu chuẩn cụ thể.

**Phần 3, Chương 2****QCVN 54:2019/BGTVT**

(18) "Kiểm tra" là việc đánh giá phù hợp của người có thẩm quyền để xác định sự phù hợp với các yêu cầu.

(19) "Kiểm định" là việc kiểm tra thiết kế, sản phẩm, dịch vụ hoặc quá trình do hãng kiểm viên thực hiện.

(20) "Lắp đặt" là việc lắp ráp và bố trí cuối cùng của các linh kiện, thiết bị và các hệ thống phụ để cho phép hệ thống hoạt động.

(21) "Nhà sản xuất" là bên chịu trách nhiệm về sản xuất và chất lượng của sản phẩm.

(22) "Quá trình sản xuất" là chuỗi các hoạt động mang tính hệ thống để sản xuất một sản phẩm.

(23) "Vật liệu" là hàng hóa do nhà sản xuất này cung cấp cho nhà sản xuất khác mà cần phải tạo hình hoặc sản xuất thêm trước khi trở thành một sản phẩm mới.

(24) "Sửa đổi" là sự thay đổi có giới hạn mà không ảnh hưởng đến việc công nhận hiện hành.

(25) "Sản phẩm" là kết quả của quá trình sản xuất.

(26) "Đảm bảo chất lượng" là tất cả các hoạt động theo kế hoạch và có hệ thống được thực hiện theo hệ thống chất lượng, và được chứng minh là cần thiết để tạo ra đầy đủ sự tin cậy là một đối tượng sẽ đáp ứng đầy đủ các yêu cầu về chất lượng. Tham khảo hệ thống tiêu chuẩn ISO 9000.

(27) "Quy định" là quy định hoặc điều lệnh được ban hành bởi một cơ quan hành pháp hoặc cơ quan ban hành thuộc chính phủ và có hiệu lực như luật.

(28) "Sửa chữa" là khôi phục lại tình trạng ban đầu hoặc gần như tình trạng ban đầu từ tình trạng gây ra bởi các hao mòn hoặc hỏng hóc đối với một sản phẩm hoặc hệ thống trong quá trình phục vụ.

(29) "Yêu cầu" là các đặc điểm cụ thể được sử dụng cho mục đích đánh giá.

(30) "Thông tin" là dữ liệu kỹ thuật bổ sung hoặc các chi tiết phụ thêm vào các bản vẽ yêu cầu thẩm định.

(31) "Đặc điểm kỹ thuật" là dữ liệu hoặc thông số kỹ thuật được sử dụng để thiết lập sự phù hợp của vật liệu, sản phẩm, các chi tiết hoặc các hệ thống đối với mục đích sử dụng của chúng.

(32) "Sửa đổi lớn" là việc sửa đổi thiết kế, dẫn đến sự thay đổi về ứng suất, tính chất hoạt động, tuổi thọ mỏi hoặc ảnh hưởng đến các linh kiện hoặc đặc tính quan trọng khác như sự phát thải.

**QCVN 54:2019/BGTVT****Phần 3, Chương 2**

(33) "Nhà cung cấp phụ/nhà thầu phụ" là đơn vị ký hợp đồng cung cấp vật liệu cho nhà cung cấp khác.

(34) "Nhà cung cấp" là cơ sở ký hợp đồng để cung cấp vật liệu hoặc thiết kế, sản phẩm, dịch vụ hoặc các linh kiện cho khách hàng hoặc người sử dụng.

(35) "Thử nghiệm" là một hoạt động kỹ thuật bao gồm việc xác định một hay nhiều đặc tính hoặc tính năng của một sản phẩm, vật liệu, thiết bị, cơ cấu, hiện tượng vật lý, quá trình hoặc dịch vụ tuân theo một quy trình xác định. Là hoạt động kỹ thuật để xác định một hay nhiều đặc tính hoặc tính năng của sản phẩm, quá trình hoặc dịch vụ có thỏa mãn các yêu cầu cụ thể hay không.

(36) "Chứng kiến" là sự có mặt vật lý của một cá nhân tại cuộc thử nghiệm và có thể ghi chép lại và đưa ra bằng chứng về kết quả của thử nghiệm.

**2.1.3 Các bản vẽ và tài liệu**

1 Nói chung, phải trình thẩm định các bản vẽ và tài liệu sau:

(1) Các bản vẽ và tài liệu để thẩm định

(a) Các ổ đỡ của thanh truyền (kể cả các bu lông và các chi tiết) của động cơ 4 kỳ;

(b) Đường ống dầu cao áp để điều khiển van xả và cơ cấu bảo vệ;

(c) Đường ống dầu đốt cao áp cùng cơ cấu bảo vệ và cố định;

(d) Hệ thống đường ống lắp trên động cơ (gồm cả đường ống dầu đốt, dầu bôi trơn, dầu làm mát, nước làm mát, các hệ thống thủy lực và khí nén, có sổ ghi kích thước, vật liệu và áp suất làm việc của đường ống);

(e) Các bản vẽ và tài liệu được quy định tại (3)(d) đến (f);

(f) Các bản vẽ và tài liệu v.v... được yêu cầu theo các quy định 2.1.4 (trừ các bản vẽ và tài liệu quy định tại 2.1.3-1(3));

(g) Các bản vẽ và tài liệu của tua bin khí thải:

(i) Mặt cắt lắp ráp;

(ii) Đặc điểm kỹ thuật (đối với tua bin tăng áp loại B hoặc C);

(iii) Tài liệu hướng dẫn phòng ngừa trong trường hợp nứt bánh cánh (chỉ đối với tua bin tăng áp loại B hoặc C có đặc điểm thiết kế mới lạ hoặc không có lịch sử hoạt động);

(iv) Bản vẽ thân và các bộ phận quay, bao gồm chi tiết cánh cố định (đối với tua bin tăng áp loại C);

**Phần 3, Chương 2****QCVN 54:2019/BGTVT**

(v) Đặc điểm kỹ thuật đối với vật liệu của các bộ phận nêu tại (iv) trên (đối với tua bin tăng áp loại C phải có các tính chất cơ học và thành phần hóa học);

(vi) Chi tiết và quy trình hàn đối với các bộ phận nêu tại (iv) trên nếu được chế tạo bằng phương pháp hàn (đối với tua bin tăng áp loại C có đặc điểm thiết kế mới hoặc không có lịch sử hoạt động).

(2) Các bản vẽ và tài liệu tham khảo

(a) Danh mục các bản vẽ và tài liệu phải trình (với số hiệu bản vẽ liên quan và tình trạng sửa đổi);

(b) Chốt pít tông;

(c) Các ổ đỡ thanh truyền (kể cả chi tiết các bu lông) của động cơ 2 kỳ;

(d) Cơ cấu xu páp (cơ cấu van kiểu đòn);

(e) Các bu lông cố định nắp xi lanh và các bu lông cố định hộp van;

(f) Sơ đồ hệ thống điều khiển động cơ (kể cả các hệ thống giám sát, an toàn và báo động);

(g) Kết cấu và bố trí các bộ giảm chấn, bộ chống rung, thiết bị cân bằng hoặc cơ cấu bù chỉnh, các thanh giằng và các bản tính toán về cân bằng và ngăn ngừa dao động động cơ;

(h) Vị trí của thiết bị ngăn ngừa dầu phun tóe từ các mối nối của ống dầu dễ cháy (nếu được trang bị);

(i) Các bản vẽ và tài liệu của của tua bin khí thải:

(i) Tài liệu của hệ truyền mô men xoắn an toàn khi bánh cánh được lắp với trục bằng lắp ép (chỉ đối với tua bin tăng áp loại C có đặc điểm thiết kế mới hoặc không có lịch sử hoạt động);

(ii) Thông tin về tuổi thọ dự kiến (đối với tua bin tăng áp loại C);

(iii) Tài liệu hướng dẫn sử dụng và bảo dưỡng (chỉ đối với tua bin tăng áp loại C có đặc điểm thiết kế mới hoặc không có lịch sử hoạt động).

(j) Các bản vẽ và tài liệu khác nếu Đăng kiểm thấy cần thiết.

(3) Các bản vẽ và tài liệu dùng cho mục đích kiểm tra và thử nghiệm các động cơ diesel

(a) Danh mục các bản vẽ và tài liệu phải trình duyệt (với số hiệu bản vẽ liên quan và tình trạng sửa đổi);

(b) Bản thuyết minh về động cơ được trình bày theo yêu cầu của Đăng kiểm;

**QCVN 54:2019/BGTVT****Phần 3, Chương 2**

(c) Đặc tính vật liệu của các bộ phận chính với các thông tin về thử nghiệm không phá hủy và thử áp suất áp dụng cho vật liệu đó;

(d) Thiết kế hàn đế máy và thùng trục cùng với chi tiết và hướng dẫn hàn để duyệt về vật liệu và quy trình hàn. Quy trình hàn phải bao gồm chi tiết xử lý nhiệt trước và sau khi hàn, vật liệu hàn và điều kiện lắp ghép;

(e) Thiết kế hàn đế ổ đỡ chặn cùng với chi tiết và hướng dẫn hàn để duyệt về vật liệu và quy trình hàn. Quy trình hàn phải bao gồm chi tiết xử lý nhiệt trước và sau khi hàn, vật liệu hàn và điều kiện lắp ghép;

(f) Thiết kế hàn thân động cơ/thân hộp số cùng với chi tiết và hướng dẫn hàn để duyệt về vật liệu và quy trình hàn. Quy trình hàn phải bao gồm chi tiết xử lý nhiệt trước và sau khi hàn, vật liệu hàn và điều kiện lắp ghép;

(g) Lắp ráp và chi tiết trục khuỷu;

(h) Trục chịu lực đẩy hoặc trục trung gian (nếu đồng bộ với máy);

(i) Bu lông nối trục;

(j) Bu lông và vít cấy của các ổ trục khuỷu;

(k) Bu lông và vít cấy của nắp xi lanh và van xả (động cơ hai kỳ);

(l) Bu lông và vít cấy của thanh truyền;

(m) Gu đồng liên kết;

(n) Các bản vẽ sơ đồ bố trí hoặc tương đương khác của động cơ điêzen quy định ở (i) và (vii) dưới đây (thông tin chi tiết của hệ thống đến mức có thể do người cấp phép cung cấp như: kích thước chính, phương tiện vận hành và áp suất làm việc tối đa):

(i) Hệ thống khí nén khởi động;

(ii) Hệ thống dầu nhiên liệu;

(iii) Hệ thống dầu bôi trơn;

(iv) Hệ thống nước làm mát;

(v) Hệ thống thủy lực;

(vi) Hệ thống thủy lực (để nâng van);

(vii) Hệ thống điều khiển và an toàn của động cơ.

(o) Cơ cấu bảo vệ đường ống dầu đốt cao áp, cấu kiện (tất cả các động cơ);

(p) Kết cấu của bình tích áp dầu thủy lực và dầu nhiên liệu;

**Phần 3, Chương 2****QCVN 54:2019/BGTVT**

(q) Các bộ phận chịu áp suất cao của hệ thống phun nhiên liệu. Tài liệu phải nêu rõ áp suất, quy cách và vật liệu ống;

(r) Bố trí và chi tiết van an toàn phòng nổ thùng trực (chỉ yêu cầu đối với động cơ có đường kính xi lanh không dưới 200 mm hoặc thể tích thùng trực không dưới 0,6 m<sup>3</sup>);

(s) Thiết bị phát hiện sương dầu và/hoặc thiết bị báo động thay thế;

(t) Nắp xi lanh;

(u) Thân xi lanh, thân động cơ;

(v) Ống lót xi lanh;

(w) Đối trọng (nếu không đồng bộ với trục khuỷu), bao gồm cả cơ cấu làm chặt;

(x) Thanh truyền cùng với nắp;

(y) Đầu chữ thập;

(z) Cán pít tông;

(aa) Pít tông, cấu kiện, bao gồm nhận dạng (ví dụ số bản vẽ) của bộ phận;

(ab) Đầu pít tông;

(ac) Dẫn động trục cam, cấu kiện, bao gồm việc nhận dạng (ví dụ số bản vẽ) của các linh kiện;

(ad) Bánh đà;

(ae) Bố trí bộ (chỉ yêu cầu đối với máy chính);

(af) Bơm phun dầu nhiên liệu;

(ag) Bảo vệ và cách nhiệt ống khí xả và các bộ phận khác có nhiệt độ cao có thể bị ảnh hưởng khi hệ thống nhiên liệu bị hỏng, cấu kiện;

(ah) Kết cấu và bố trí bộ giảm chấn;

(ai) Đối với động cơ điều khiển điện tử, phải có các bản vẽ bố trí hoặc lắp ráp sau:

(i) Điều khiển van;

(ii) Bơm cao áp;

(iii) Dẫn động bơm cao áp;

(iv) Than van (nếu áp dụng).

(aj) Hướng dẫn sử dụng và vận hành

Hướng dẫn sử dụng và vận hành phải có các yêu cầu bảo dưỡng (bảo trì và sửa chữa) bao gồm chi tiết của bất kỳ dụng cụ chuyên dùng và đồng hồ đo được sử dụng kèm theo phụ kiện/cài đặt và mọi yêu cầu thử nghiệm sau khi hoàn thành bảo dưỡng;

**QCVN 54:2019/BGTVT****Phần 3, Chương 2**

(ak) Chương trình thử nghiệm dựa trên kết quả phân tích chế độ và ảnh hưởng do mỏi (FMEA) (đối với hệ thống điều khiển động cơ) khi động cơ hoạt động dựa trên việc điều khiển bằng thủy lực, khí nén hoặc điện tử đối với việc phun nhiên liệu và/hoặc van;

(al) Thông số kỹ thuật chế tạo sản phẩm bằng phương pháp đúc và hàn (trình tự);

(am) Chứng nhận của một công nhận cho sử dụng đối với các linh kiện thử và kiểm soát môi trường. Phải trình cho Đăng kiểm các tài liệu được sửa đổi phù hợp với trường hợp cụ thể để tham khảo hoặc phê duyệt;

(an) Yêu cầu chất lượng trong chế tạo động cơ;

(ao) Các bản vẽ và tài liệu khác nếu Đăng kiểm thấy cần thiết.

**2** Các bản vẽ và tài liệu nêu ở -1(3) trên phải được trình bởi nhà sản xuất động cơ (sau đây trong Chương này được gọi là "người được cấp phép") cùng với các bản vẽ và tài liệu được sử dụng để đạt được công nhận cho sử dụng phù hợp với 2.1.1-2 nhưng cũng có thể được trình bởi người cấp phép theo quy định 2.1.4-2.

**2.1.3 Vật liệu, kết cấu và độ bền**

**1** Vật liệu dùng để chế tạo các bộ phận chính của các động cơ diesel và việc thử nghiệm không phá hủy các vật liệu này phải tuân theo những yêu cầu ở 2.2.1 Phần 3 Mục II của Quy chuẩn kỹ thuật quốc gia về phân cấp và đóng tàu biển vỏ thép.

**2** Nếu các bộ phận chính của động cơ diesel có kết cấu hàn thì chúng phải thỏa mãn các yêu cầu ở Chương 11 Phần 3 Mục II của Quy chuẩn kỹ thuật quốc gia về phân cấp và đóng tàu biển vỏ thép.

**3** Các động cơ diesel phải được thiết kế sao cho có kết cấu và độ bền đủ theo công dụng dự kiến, theo điều kiện làm việc mà chúng phải chịu đựng và điều kiện môi trường trên tàu. Trục khuỷu của động cơ, trục động cơ dẫn động máy phát điện sự cố, phải thỏa mãn các yêu cầu ở 2.3 Phần 3 Mục II của Quy chuẩn kỹ thuật quốc gia về phân cấp và đóng tàu biển vỏ thép.

**4** Việc lắp đặt động cơ diesel lên tàu phải thỏa mãn các yêu cầu từ (1) tới (4) dưới đây:

(1) Các động cơ phải được đặt trên bệ máy bằng thép có đủ độ bền và độ cứng vững qua các xà dọc đáy;

(2) Nếu lắp đặt các động cơ có các lực quán tính, mô men không cân bằng lớn hoặc có các lực kích động lớn do phía đẩy của pít tông gây ra thì bệ máy phải có đủ chiều dài và phải được nối với nhau về cả hai phía hoặc được kết hợp lại thành một kết cấu;



**Phần 3, Chương 2****QCVN 54:2019/BGTVT**

(3) Nếu nhiệt độ bề mặt của động cơ có thể tăng cao hơn trong điều kiện bình thường ảnh hưởng tới đặc tính rã của các xà dọc bằng chất dẻo sợi thủy tinh trong khu vực bề mặt thì phải cách nhiệt thích đáng cho các xà dọc đáy và bề mặt;

(4) Nếu các động cơ và bề mặt của chúng được đặt trên các xà dọc đáy bằng chất dẻo cốt sợi thủy tinh, thì phải lưu ý thích đáng để tránh biến dạng quá mức do lực xiết của bu lông và tải trọng của động cơ.

**5** Các ổ đỡ cổ biên của động cơ bốn kỳ phải được thiết kế và chế tạo sao cho có thể duy trì áp lực tiếp xúc tốt trên bề mặt tiếp xúc của vỏ bạc và không được gây nên ứng suất quá lớn trên bu lông cổ biên, để chịu được tải trọng thay đổi tác dụng lên thanh truyền.

**6** Điều kiện môi trường xung quanh để xác định công suất của động cơ diesel dùng làm máy chính, dẫn động máy phát điện hoặc máy phụ như sau:

Áp suất khí quyển: 0,1 MPa;

Nhiệt độ không khí: 45°C;

Độ ẩm tương đối: 60%;

Nhiệt độ nước biển: 32°C (tại cửa vào của bầu làm mát trung gian không khí nạp).

**2.1.4 Công nhận động cơ diesel**

**1** Động cơ diesel được công nhận theo các quy định từ (1) đến (6) sau:

(1) Phát triển các hồ sơ và dữ liệu để sản xuất động cơ

(a) Trước khi bắt đầu quá trình công nhận động cơ diesel theo mục (3) dưới đây và các mục nhỏ tiếp theo của mục này thì việc công nhận thiết kế phải tuân theo các yêu cầu riêng của Đăng kiểm;

(b) Mỗi loại động cơ diesel phải có giấy chứng nhận công nhận cho sử dụng của người cấp phép theo quy định 2.1.1-2. Đối với động cơ đầu tiên của một loại hoặc đối với những động cơ không có nhật ký hoạt động, quá trình công nhận cho sử dụng và quá trình công nhận cho chế tạo có thể được thực hiện đồng thời bởi người được cấp phép;

(c) Người cấp phép phải soát xét các bản vẽ và tài liệu của động cơ diesel mà đã được công nhận cho sử dụng để đưa vào ứng dụng và phát triển, nếu cần thiết, soát xét các bản vẽ và tài liệu cụ thể liên quan đến sản xuất động cơ diesel để người được cấp phép sử dụng trong việc triển khai các bản vẽ và tài liệu sản xuất động cơ diesel cụ thể được nêu tại 2.1.3-1(3);



**QCVN 54:2019/BGTVT****Phần 3, Chương 2**

(d) Nếu có các sửa đổi lớn trong các bản vẽ và tài liệu của động cơ điêzen đã được công nhận cho sử dụng mà liên quan tới các bản vẽ và tài liệu dùng để chế tạo động cơ điêzen thì bản vẽ và tài liệu bị ảnh hưởng phải được trình lại theo quy định riêng của Đăng kiểm.

(2) Bản vẽ và tài liệu dùng để kiểm tra và thử nghiệm động cơ điêzen

(a) Người được cấp phép phải triển khai các bản vẽ và tài liệu được nêu tại 2.1.3-1(3) và danh mục so sánh giữa các bản vẽ và tài liệu đó với các bản vẽ và tài liệu của động cơ diesel đã được công nhận cho sử dụng của người cấp phép và trình các bản vẽ đó cùng với danh mục so sánh cho Đăng kiểm;

(b) Khi áp dụng 2.1.3-1(3), nếu có sự khác biệt trong nội dung kỹ thuật trên bản vẽ và tài liệu chế tạo động cơ điêzen của người được cấp phép so với các bản vẽ và tài liệu của động cơ điêzen đã được công nhận cho sử dụng của người cấp phép thì người được cấp phép phải trình "Xác nhận của người cấp phép chấp nhận các sửa đổi của người được cấp phép" được người cấp phép phê duyệt và được cả người cấp phép và người được cấp phép ký. Nếu việc chấp nhận của người cấp phép không được xác nhận thì động cơ điêzen được sản xuất bởi người được cấp phép phải được coi như là loại động cơ khác và quy định 2.1.1-2 phải được áp dụng cho động cơ điêzen đó;

(c) Khi áp dụng (b) ở trên, các sửa đổi của người được cấp phép phải được quy định các yêu cầu chất lượng phù hợp;

(d) Đăng kiểm trả lại cho người được cấp phép các bản vẽ và tài liệu quy định tại (a) và (b) trên cùng với xác nhận thiết kế đã được phê duyệt;

(e) Người được cấp phép hoặc thầu phụ của người được cấp phép phải chuẩn bị để có thể cung cấp các bản vẽ và tài liệu nêu ở (a) và (b) trên sao cho đăng kiểm viên có thể sử dụng thông tin đó để kiểm tra trong quá trình chế tạo và thử nghiệm động cơ điêzen cùng các linh kiện.

(3) Các bản vẽ và tài liệu bổ sung

Ngoài các bản vẽ và tài liệu nêu tại 2.1.3-1(3), người được cấp phép phải có thể cung cấp cho đăng kiểm viên thực hiện việc thử nghiệm nêu tại 2.6.1 Phần 3 Mục II của Quy chuẩn kỹ thuật quốc gia về phân cấp và đóng tàu biển vỏ thép các bản vẽ chi tiết liên quan, mô tả kiểm soát chất lượng và tiêu chuẩn chấp nhận nếu được yêu cầu. Các bản vẽ và tài liệu này chỉ có mục đích bổ sung cho việc kiểm tra.

(4) Công nhận của người cấp phép

(a) Đăng kiểm đánh giá sự phù hợp của việc chế tạo với các yêu cầu của Đăng kiểm đối với cơ sở vật chất của nhà sản xuất bao gồm cơ sở và quá trình chế tạo,

**Phần 3, Chương 2****QCVN 54:2019/BGTVT**

công cụ gia công, bảo đảm chất lượng, cơ sở thử nghiệm v.v...theo các quy định riêng của Đăng kiểm.

(b) Nếu việc tuân thủ thỏa mãn với yêu cầu ở (a) trên thì sẽ được cấp một tài liệu chứng minh người được cấp phép đã được Đăng kiểm công nhận.

**(5) Lắp ráp và thử nghiệm động cơ**

Người được cấp phép phải lắp ráp và thử nghiệm động cơ diesel theo các quy định kỹ thuật của Đăng kiểm, mỗi quy trình lắp ráp và thử nghiệm động cơ diesel phải có sự chứng kiến của đăng kiểm viên trừ khi nhà sản xuất động cơ diesel được công nhận phù hợp với Quy chuẩn kỹ thuật quốc gia về đánh giá năng lực của cơ sở chế tạo và cung cấp dịch vụ tàu biển và sử dụng hệ thống sản xuất hàng loạt mà đã được thống nhất giữa nhà sản xuất và Đăng kiểm.

**(6) Cấp giấy chứng nhận động cơ diesel và linh kiện**

(a) Đăng kiểm sẽ cấp giấy chứng nhận sản phẩm khi cần thiết cho các linh kiện được sản xuất sau khi chúng được kiểm tra và thử nghiệm thỏa mãn.

(b) Đăng kiểm sẽ cấp giấy chứng nhận sản phẩm cho động cơ khi động cơ đã được hoàn thành thỏa mãn việc lắp ráp và thử nghiệm nêu ở (5) trên.

**2** Khi áp dụng quy định -1 ở trên, đối với những trường hợp không có thỏa thuận của người cấp phép và người được cấp phép thì "người cấp phép" phải được hiểu theo (1) hoặc (2) sau:

(1) Đối tượng có bản quyền thiết kế đối với loại động cơ diesel đó; hoặc

(2) Đối tượng được một đối tượng có bản quyền thiết kế ủy thác để sửa đổi thiết kế.

**3** Các linh kiện trong thiết kế của người cấp phép mà thuộc phạm vi của giấy chứng nhận công nhận cho sử dụng loại động cơ liên quan được coi như là đã được công nhận dù được chế tạo bởi nhà sản xuất động cơ diesel hoặc được cung cấp bởi nhà cung cấp phụ.

**4** Đối với các linh kiện trong thiết kế của nhà thầu phụ, các nhà cung cấp có liên quan cần phải có các công nhận cần thiết (ví dụ như tua bin khí thải, bộ làm mát không khí v.v...).

**2.2 Thiết bị an toàn****2.2.1 Bộ điều tốc và thiết bị chống vượt tốc**

**1** Động cơ diesel dùng làm máy chính trên tàu phải được trang bị bộ điều tốc có thể điều chỉnh để ngăn ngừa được tốc độ của động cơ vượt quá 15% so với số vòng quay liên tục lớn nhất.

**QCVN 54:2019/BGTVT****Phần 3, Chương 2**

**2** Ngoài bộ điều tốc, mỗi động cơ diesel dùng làm máy chính có công suất liên tục lớn nhất từ 220 kW trở lên có thể ngắt ly hợp ra hoặc dẫn động chân vịt biến bước phải được trang bị thiết bị chống vượt tốc riêng. Trong trường hợp này, thiết bị chống vượt tốc và cơ cấu dẫn động chúng phải độc lập với bộ điều tốc quy định ở -1 và phải được điều chỉnh để tự động dừng động cơ khi tốc độ vượt quá 20% so với số vòng quay liên tục lớn nhất.

**3** Khi động cơ diesel dùng làm máy chính để dẫn động máy phát cấp điện riêng cho động cơ điện lai chân vịt, thì các động cơ phải được trang bị các bộ điều tốc như quy định ở 5.1.2-2 Phần 4 Mục II của Quy chuẩn kỹ thuật quốc gia về phân cấp và đóng tàu biển vỏ thép.

**4** Các động cơ diesel dẫn động các máy phát không phải máy phát được nêu ở -3 phải được trang bị bộ điều tốc như quy định ở 2.4.2 Phần 4 Mục II của Quy chuẩn kỹ thuật quốc gia về phân cấp và đóng tàu biển vỏ thép.

**5** Ngoài bộ điều tốc thông thường, mỗi động cơ diesel được dùng làm máy chính của các tàu chạy điện và động cơ diesel dẫn động máy phát (trừ máy phát sự cố) có công suất liên tục lớn nhất từ 220 kW trở lên phải được trang bị thiết bị chống vượt tốc riêng. Trong trường hợp này, thiết bị chống vượt tốc và cơ cấu dẫn động của nó phải độc lập với bộ điều tốc được quy định ở -3, -4 và phải được điều chỉnh để tự động dừng động cơ khi tốc độ vượt quá 15% tốc độ liên tục lớn nhất.

**2.2.2 Bảo vệ chống nổ các-te**

**1** Các động cơ phải thỏa mãn những yêu cầu dưới đây để bảo vệ chống nổ các-te:

(1) Điều 2.2.2-4, -5 và -6 Phần 3 Mục II của Quy chuẩn kỹ thuật quốc gia về phân cấp và đóng tàu biển vỏ thép;

(2) Điều 2.4.3 Phần 3 Mục II của Quy chuẩn kỹ thuật quốc gia về phân cấp và đóng tàu biển vỏ thép.

**2.2.3 Van an toàn của các xi lanh**

Phải trang bị cho từng xi lanh của các động cơ diesel có đường kính lớn hơn 230 mm van an toàn được điều chỉnh để hoạt động khi áp suất cháy cao hơn áp suất cháy ở công suất liên tục lớn nhất không quá 40% và phải được bố trí sao cho khi xả ra không gây nguy hiểm cho người vận hành. Các van an toàn có thể được thay bằng các thiết bị cảnh báo có hiệu quả đối với việc quá áp trong từng xi lanh.

**Phần 3, Chương 2****QCVN 54:2019/BGTVT****2.2.4 Thiết bị dừng sự cố**

Phải trang bị ít nhất hai phương tiện dừng động cơ độc lập (trừ động cơ lai máy phát sự cố) để dừng động cơ nhanh chóng từ trạm điều khiển trong bất kỳ điều kiện khai thác nào. Tối thiểu một trong các phương tiện này phải được vận hành bằng tay. Không yêu cầu trang bị đúp cơ cấu tác động để dừng sự cố lắp trên động cơ.

**2.3 Các thiết bị liên quan****2.3.1 Các tua bin khí thải**

Tua bin khí thải phải thỏa mãn các yêu cầu nêu ở 2.5.1 Phần 3 Mục II của Quy chuẩn kỹ thuật quốc gia về phân cấp và đóng tàu biển vỏ thép.

**2.3.2 Thiết bị khởi động**

1 Đường ống khí khởi động chính phải tuân theo các yêu cầu ở 2.5.3-1 Phần 3 Mục II của Quy chuẩn kỹ thuật quốc gia về phân cấp và đóng tàu biển vỏ thép.

2 Nếu các động cơ chính được khởi động bằng khí nén thì phải trang bị các bình chứa khí khởi động. Những bình chứa khí này phải được nối lại để sẵn sàng sử dụng. Trong trường hợp này, tổng dung tích của các bình khí khởi động phải đủ để khởi động mà không cần bổ sung thêm với số lần khởi động không được ít hơn số lần khởi động liên tục như quy định từ (1) đến (3) dưới đây. Nếu việc bố trí các máy chính và các hệ trục khác với việc bố trí quy định dưới đây, thì số lần khởi động theo yêu cầu phải được Đăng kiểm xem xét riêng:

(1) Đối với các động cơ đảo chiều trực tiếp

$$Z = 12C$$

Trong đó:

Z: Là tổng số lần khởi động mỗi động cơ;

C: Là hệ số phụ thuộc vào cách bố trí các máy chính và hệ trục, được xác định theo những giá trị quy định dưới đây:

C = 1,0 Cho tàu có một chân vịt, nếu một động cơ được nối với trục trực tiếp hoặc qua hộp giảm tốc;

C = 1,5 Đối với tàu có hai chân vịt, nếu hai động cơ được nối với hệ trục trực tiếp hoặc qua hộp giảm tốc hoặc đối với tàu có một chân vịt, nếu hai động cơ được nối với trục qua khớp ly hợp đặt giữa động cơ và hộp giảm tốc;

C = 1,9 Đối với tàu ba chân vịt, nếu động cơ được nối với các trục trực tiếp hoặc qua hộp giảm tốc;

**QCVN 54:2019/BGTVT****Phần 3, Chương 2**

C = 2,0 Đối với các tàu một chân vịt, nếu một động cơ được nối với trục không có ly hợp đặt giữa động cơ và hộp giảm tốc;

C = 2,3 Đối với tàu có bốn chân vịt, nếu bốn động cơ nối với các trục trực tiếp hoặc thông qua hộp giảm tốc. Đối với tàu hai chân vịt nếu bốn động cơ được nối với trục qua khớp ly hợp đặt giữa động cơ và hộp giảm tốc;

C = 3,0 Đối với tàu hai chân vịt, nếu bốn động cơ nối với trục không có khớp ly hợp đặt giữa động cơ và hộp giảm tốc.

(2) Đối với động cơ không tự đảo chiều có dùng thiết bị đảo chiều riêng, dùng chân vịt biến bước hoặc hệ thống chân vịt phụt nước thì có thể chấp nhận số lần khởi động bằng một nửa số lần quy định ở (1) trên đây;

(3) Đối với các tàu chạy bằng điện

$$Z = 6 + 3(k - 1)$$

Trong đó:

Z: Là tổng số lần khởi động mỗi động cơ;

k: Là số lượng động cơ, k không cần thiết phải lớn hơn 3.

**3** Đối với các máy chính được khởi động bằng ắc quy và đối với thiết bị khởi động các động cơ dẫn động các máy phát điện hoặc các máy phụ thì phải thỏa mãn các yêu cầu ở 2.5.3-3 và -4 Phần 3 Mục II của Quy chuẩn kỹ thuật quốc gia về phân cấp và đóng tàu biển vỏ thép.

**2.3.3 Thiết bị dầu đốt**

Các đường ống dầu đốt cao áp phải được bọc chắn đầy đủ và được cố định chặt để đảm bảo ngăn ngừa dầu đốt hoặc tia dầu đốt tiếp xúc với nguồn gây cháy trên động cơ hoặc khu vực xung quanh chúng. Thiết bị báo động kiểu âm thanh và ánh sáng phải hoạt động khi phát hiện ra dầu đốt rò rỉ bên trong các bọc chắn và dầu đốt rò rỉ này phải được xả qua hệ thống thoát của động cơ. Nếu sử dụng các ống mềm cho mục đích bọc chắn này thì chúng phải là kiểu được duyệt.

**2.3.4 Thiết bị bôi trơn**

**1** Thiết bị bôi trơn của các động cơ điêzen (trừ các động cơ lai máy phát sự cố) có công suất liên tục lớn nhất lớn hơn 37 kW phải có thiết bị báo động để phát tín hiệu báo động bằng âm thanh và ánh sáng trong trường hợp việc cấp dầu bôi trơn bị sự cố hoặc áp suất dầu bôi trơn giảm đáng kể và phải trang bị thiết bị để tự động dừng động cơ khi áp suất thấp sau khi hệ thống báo động hoạt động.

**Phần 3, Chương 2****QCVN 54:2019/BGTVT**

**2** Phải trang bị cho thiết bị dầu bôi trơn các đầu nối lấy mẫu dầu bôi trơn ở những chỗ thích hợp.

**3** Thiết bị dầu bôi trơn trục rô to của quạt tăng áp tua bin khí xả phải được thiết kế sao cho dầu bôi trơn không bị hút lẫn vào khí nạp.

**4** Đầu cuối của ống xả dầu bôi trơn từ thùng trục của động cơ vào két gom dầu phải được chìm ngập trong dầu. Không được nối những đường ống xả này của hai động cơ trở lên với nhau.

**2.3.5 Thiết bị làm mát**

**1** Các thiết bị làm mát của các động cơ diesel (trừ động cơ dẫn động máy phát sự cố) có công suất liên tục lớn nhất lớn hơn 37 kW phải được trang bị các thiết bị báo động để phát ra tín hiệu bằng âm thanh và ánh sáng khi nhiệt độ nước tăng cao bất thường.

**2** Ở những chỗ thấp nhất phải đặt các vòi xả cho các áo nước và đường ống dẫn nước.

**2.3.6 Bộ tăng áp dẫn động bằng động cơ**

Về nguyên tắc, bộ tăng áp dẫn động bằng động cơ phải tuân theo các yêu cầu đối với tua bin tăng áp dẫn động bằng khí thải quy định ở 2.3.1.

### CHƯƠNG 3 TUA BIN KHÍ

#### 3.1 Quy định chung

##### 3.1.1 Phạm vi áp dụng

Những yêu cầu của Chương này được áp dụng cho tua bin khí kiểu chu trình hở được sử dụng làm máy chính, máy phát điện, máy phụ (trừ máy phụ chuyên dụng v.v...).

##### 3.1.2 Các bản vẽ và tài liệu

1 Phải trình thẩm định các bản vẽ và các tài liệu sau:

(1) Các bản vẽ và tài liệu để duyệt:

(a) Bánh cánh (và/hoặc rô to) của tua bin và máy nén;

(b) Buồng đốt;

(c) Chi tiết về việc cố định các cánh chuyển động và cánh cố định;

(d) Khớp nối và bu lông khớp nối trục;

(e) Các thiết bị đường ống được lắp với tua bin (bao gồm hệ thống dầu đốt, dầu bôi trơn, nước làm mát, khí nén, thủy lực và chỉ rõ vật liệu ống, kích cỡ ống và áp suất làm việc quy định);

(f) Các bình chịu áp lực và các thiết bị trao đổi nhiệt (được phân chia thành nhóm I và nhóm II như đã được định nghĩa ở 10.1.3 Phần 3 Mục II của Quy chuẩn kỹ thuật quốc gia về phân cấp và đóng tàu biển vỏ thép) đi kèm với tua bin;

(g) Bản vẽ chi tiết lắp đặt tua bin;

(h) Đặc tính kỹ thuật (kiểu và số sản phẩm của tua bin, công suất và số vòng quay trong một phút của tua bin cũng như của máy nén ở công suất liên tục lớn nhất, áp suất và nhiệt độ khí ở cửa vào và cửa ra của tua bin, sự tổn hao áp suất tại cửa vào và cửa ra của tua bin, điều kiện môi trường dự kiến, dầu đốt và dầu bôi trơn);

(i) Các đặc tính kỹ thuật của vật liệu làm các bộ phận chính;

(j) Các chi tiết hàn của các bộ phận chính;

(k) Hướng dẫn bảo dưỡng;

(l) Tốc độ tới hạn của rô to tua bin và máy nén;

(m) Số lượng cánh chuyển động ở mỗi cấp;

(n) Số lượng và sự bố trí các cánh cố định;

(o) Danh mục các thiết bị an toàn dựa vào phân tích ảnh hưởng và kiểu hư hỏng.



**QCVN 54:2019/BGTVT****Phần 3, Chương 3**

(2) Các bản vẽ và tài liệu để tham khảo:

- (a) Danh sách liệt kê tất cả các bản vẽ và tài liệu đã trình thẩm định (có số hiệu bản vẽ tương ứng và tình trạng sửa đổi);
- (b) Lắp ráp các bộ phận;
- (c) Cánh chuyển động và cánh cố định;
- (d) Bố trí chung;
- (e) Thiết bị khởi động (gắn với tua bin);
- (f) Bố trí cửa không khí vào và cửa xả khí thải;
- (g) Sơ đồ các hệ thống điều khiển động cơ;
- (h) Bản tính độ bền các bộ phận chính;
- (i) Bản tính dao động các cánh tua bin;
- (j) Hướng dẫn sử dụng hệ thống điều khiển dầu đốt;
- (k) Bản vẽ minh họa phương pháp làm mát cho từng phần của tua bin;
- (l) Những bản vẽ và tài liệu khác mà Đăng kiểm cho là cần thiết.

**3.1.3 Vật liệu, kết cấu và độ bền**

**1** Vật liệu dùng để chế tạo các bộ phận chính của tua bin khí (trừ tua bin dẫn động máy phát sự cố) và việc kiểm tra không phá hủy chúng phải tuân theo các yêu cầu được quy định ở 4.2.1-1 và -2 Phần 3 Mục II của Quy chuẩn kỹ thuật quốc gia về phân cấp và đóng tàu biển vỏ thép.

**2** Những vật liệu dùng để chế tạo các bộ phận có nhiệt độ cao phải có đặc tính thích hợp để hoạt động ở chế độ và tuổi thọ khai thác thiết kế chịu được sự ăn mòn, ứng suất nhiệt chống lại sự rão và biến dẻo. Nếu vật liệu cơ bản được phủ một lớp bề mặt chống ăn mòn thì vật liệu phủ đó phải có đặc tính sao cho không tróc ra khỏi vật liệu cơ bản cũng như không làm tổn hại đến độ bền của vật liệu cơ bản.

**3** Các tua bin khí phải được thiết kế và lắp đặt sao cho vì một lí do có thể nào đó, cánh của tua bin hoặc máy nén rơi ra sẽ không gây nguy hiểm cho tàu, các máy móc khác và cho bất kỳ ai ở trên tàu.

**4** Nếu các bộ phận chính của tua bin khí có kết cấu hàn thì chúng phải thỏa mãn các yêu cầu ở Chương 11 Phần 3 Mục II của Quy chuẩn kỹ thuật quốc gia về phân cấp và đóng tàu biển vỏ thép.

**5** Các tua bin khí phải được thiết kế sao cho không có rung động quá mức, sự rung động quá mức phát sinh trong phạm vi số vòng quay ở chế độ hoạt động bình thường.



**Phần 3, Chương 3****QCVN 54:2019/BGTVT**

**6** Mỗi bộ phận của tua bin khí phải có kết cấu sao cho không có biến dạng bất lợi sinh ra do sự giãn nở nhiệt của chúng.

**7** Các tua bin khí phải được lắp đặt trên bệ sao cho kết cấu thân tàu không bị ảnh hưởng của nhiệt và không có các phản lực kết cấu quá mức sinh ra do sự giãn nở nhiệt.

**8** Trong trường hợp có hư hỏng ở nguồn điện chính thì các tua bin làm máy chính phải được thiết kế sao cho không dẫn đến việc dừng thiết bị sản sinh khí cháy hoặc có khả năng khởi động lại ngay sau khi thiết bị sản sinh khí cháy bị dừng lại.

**3.2 Thiết bị an toàn****3.2.1 Bộ điều tốc và thiết bị chống vượt tốc**

**1** Phải trang bị cho các tua bin khí (trừ các tua bin dẫn động các máy phát sự cố) các thiết bị chống vượt tốc. Những thiết bị này phải được điều chỉnh sao cho tốc độ của trục ra không vượt quá 15% tốc độ liên tục lớn nhất và phải có chức năng như quy định ở 3.2.2-2.

**2** Các tua bin khí phải được trang bị các bộ điều tốc độc lập với thiết bị chống vượt tốc nêu ở -1 trên. Bộ điều tốc phải có khả năng điều khiển tốc độ của tua bin khí khi không tải mà không cần đến sự hoạt động của thiết bị chống vượt tốc.

**3** Bộ điều tốc của các tua bin dẫn động các máy phát phải thỏa mãn các yêu cầu ở 2.4.2-1 và -2 Phần 4 Mục II của Quy chuẩn kỹ thuật quốc gia về phân cấp và đóng tàu biển vỏ thép. Tuy nhiên, đối với các tua bin khí dùng làm máy chính trong các tàu chạy điện để dẫn động các máy phát cấp điện riêng cho các động cơ điện lai chân vịt thì phải thỏa mãn các yêu cầu ở 5.1.2-2 Phần 4 Mục II của Quy chuẩn kỹ thuật quốc gia về phân cấp và đóng tàu biển vỏ thép.

**3.2.2 Thiết bị dừng sự cố**

**1** Phải trang bị ít nhất hai phương tiện độc lập để dừng tua bin (trừ tua bin lai máy phát sự cố) được điều khiển nhanh chóng từ trạm điều khiển trong các điều kiện hoạt động bất kỳ. Tối thiểu một trong số các phương tiện này phải thao tác được bằng tay. Không yêu cầu trang bị đúng cơ cấu tác động để dừng sự cố lắp trên động cơ.

**2** Các tua bin khí (trừ tua bin lai máy phát sự cố) phải được trang bị các thiết bị dừng để tự động cắt dầu đốt cấp cho tua bin trong các trường hợp sau, đồng thời phải trang bị các thiết bị báo động để báo động ở trạm điều khiển khi thiết bị dừng hoạt động.

(1) Quá tốc độ;

(2) Áp suất dầu bôi trơn giảm;

**QCVN 54:2019/BGTVT****Phần 3, Chương 3**

(3) Hư hỏng ở hệ thống tự động khởi động;

(4) Lửa tắt;

(5) Rung động quá mức.

**3** Ngoài các yêu cầu nêu ở -2 trên, các tua bin khí sử dụng làm máy chính phải được trang bị các thiết bị dừng để tự động cắt nguồn cấp dầu đốt cho tua bin trong các trường hợp sau, đồng thời phải trang bị các thiết bị báo động để báo động ở trạm điều khiển khi thiết bị dừng hoạt động:

(1) Độ dịch chuyển hướng trục quá mức của từng rô to (trừ tua bin có ổ đỡ lăn);

(2) Nhiệt độ khí vào và ra khỏi tua bin cao bất thường;

(3) Áp suất dầu bôi trơn của hộp giảm tốc sụt quá mức;

(4) Áp suất chân không cao quá mức tại đầu vào của máy nén (trừ tua bin khí có các cửa nối tắt).

**3.2.3 Thiết bị báo động**

**1** Các tua bin khí (trừ tua bin lai máy phát sự cố) phải được trang bị các thiết bị báo động để báo động trong các trường hợp sau. Trường hợp các thiết bị dừng nêu ở 3.2.2 cũng phải trang bị thì các thiết bị báo động phải báo động trước khi các thiết bị dừng này hoạt động.

(1) Nhiệt độ khí ở đầu vào và đầu ra của tua bin tăng bất thường;

(2) Áp suất dầu bôi trơn giảm;

(3) Áp suất dầu cấp dầu đốt giảm;

(4) Rung động quá mức.

**2** Ngoài các yêu cầu nêu ở -1 trên, các tua bin khí sử dụng làm máy chính phải được trang bị các thiết bị báo động để báo động trong các trường hợp sau. Trường hợp các thiết bị dừng nêu ở 3.2.2 cũng phải trang bị thì các thiết bị báo động phải báo động trước khi các thiết bị dừng này hoạt động.

(1) Độ chênh áp qua bầu lọc dầu bôi trơn tăng bất thường;

(2) Nhiệt độ vào của dầu bôi trơn tăng bất thường;

(3) Nhiệt độ công chất làm mát (trường hợp sử dụng chu kỳ làm mát trung gian) tăng bất thường;

(4) Nhiệt độ ổ đỡ hoặc nhiệt độ vào của dầu bôi trơn tăng bất thường;

(5) Độ chân không cao ở cửa vào máy nén.

**Phần 3, Chương 3****QCVN 54:2019/BGTVT****3.2.4 Thiết bị phát hiện cháy trong các hộp quây kín**

Nếu có lắp đặt các không gian cách âm kín hoàn toàn bao quanh thiết bị tạo khí và các ống dầu cao áp thì phải trang bị hệ thống phát hiện và dập cháy cho không gian này.

**3.3 Các thiết bị liên quan****3.3.1 Hệ thống cấp khí**

Hệ thống cấp khí vào phải có kết cấu và bố trí sao cho có thể giảm đến mức tối thiểu sự xâm nhập của các vật có hại và hơi nước vào trong máy nén. Ngoài ra, phải trang bị các phương tiện để giảm đến mức tối thiểu các ảnh hưởng có hại do cặn muối sinh ra ở cửa hút khí và nếu cần thì cả tác hại do đóng băng ở cửa hút khí.

**3.3.2 Thiết bị khởi động**

1 Phải trang bị cho các tua bin các phương tiện thích hợp để đề phòng sự cố bất thường về cháy hoặc đánh lửa khi khởi động hoặc khởi động lại sau khi việc khởi động không thành.

2 Nếu dùng ắc quy để khởi động thì thiết bị khởi động phải thỏa mãn các yêu cầu tương ứng ở 2.5.3-3 Phần 3 Mục II của Quy chuẩn kỹ thuật quốc gia về phân cấp và đóng tàu biển vỏ thép.

**3.3.3 Thiết bị dầu đốt**

1 Phải xem xét kỹ lưỡng để đề phòng việc tắc ống góp dầu đốt và các vòi phun dầu đốt do các hạt cặn rắn chứa trong dầu đốt cũng như để đề phòng sự ăn mòn các cánh tua bin và các bộ phận khác do muối và các chất ăn mòn tương tự.

2 Hệ thống điều khiển dầu đốt phải tuân theo các yêu cầu sau:

(1) Hệ thống điều khiển dầu đốt phải có khả năng điều chỉnh lượng cấp cho các thiết bị đốt sao cho có thể duy trì được nhiệt độ khí xả trong phạm vi định trong toàn bộ quá trình khai thác thông thường;

(2) Hệ thống điều khiển dầu đốt phải có khả năng đảm bảo sự cháy ổn định trong toàn bộ phạm vi khai thác mà việc cấp nhiên liệu có thể điều chỉnh được;

(3) Hệ thống điều khiển dầu đốt phải có khả năng duy trì tốc độ tối thiểu của các tua bin mà không phải dừng thiết bị tạo khí khi có biến đổi tải đột ngột.

**3.3.4 Thiết bị bôi trơn**

1 Phải trang bị cho các tua bin là máy chính thiết bị cấp dầu bôi trơn sự cố hữu hiệu tự động hoạt động và có đủ sản lượng dầu để đảm bảo bôi trơn đầy đủ cho

**QCVN 54:2019/BGTVT****Phần 3, Chương 3**

đến khi tua bin dừng lại trong trường hợp hệ thống cấp dầu bôi trơn bị hỏng. Việc cấp dầu sự cố có thể thực hiện nhờ kết trọng lực hoặc từ một bơm dầu bôi trơn phụ do tua bin dẫn động.

**2** Phải trang bị cho thiết bị dầu bôi trơn của các tua bin chính các thiết bị điều khiển nhiệt độ tự động.

**3** Phải có chỗ nối để lấy mẫu dầu ở vị trí thích hợp.

**3.3.5 Thiết bị đánh lửa**

**1** Mỗi bộ phận trong thiết bị đánh lửa phải bao gồm từ hai hệ thống trở lên độc lập với nhau.

**2** Dây dẫn của thiết bị đánh lửa phải có độ cách điện tốt và phải được đặt sao cho không bị hư hỏng và không tiếp xúc với dầu đốt và các loại dầu dễ cháy khác kể cả với các kết và với các đường ống của chúng.

**3** Bộ phận chia lửa phải có kết cấu chống nổ hoặc có tấm chắn thích hợp. Không được đặt các cuộn dây điện của thiết bị đánh lửa ở các khu vực mà khí nổ có thể tích tụ.

## CHƯƠNG 4 HỆ THỐNG TRUYỀN ĐỘNG

### 4.1 Quy định chung

#### 4.1.1 Phạm vi áp dụng

Những yêu cầu của Chương này được áp dụng cho các hệ thống truyền động của máy chính và các động cơ dẫn động các máy phát điện, các máy phụ (trừ các máy phụ chuyên dụng v.v...).

#### 4.1.2 Các bản vẽ và tài liệu

1 Phải trình thẩm định các bản vẽ và tài liệu sau:

(1) Các bản vẽ và tài liệu để thẩm định:

(a) Công suất truyền động và tốc độ (vòng/phút) của từng bánh răng ở công suất liên tục lớn nhất;

(b) Các đặc tính kỹ thuật của từng bánh răng (số răng, mô đun, đường kính vòng chia, các góc áp lực, góc nghiêng, chiều rộng mặt răng, khoảng cách các tâm, bán kính đỉnh răng, khe hở răng, dịch chỉnh đầu răng, tổng độ biến đổi pô-fin và vết răng, phương pháp đánh bóng sườn răng, độ chính xác gia công tinh dự kiến của bánh răng);

(c) Các phương pháp hàn các bộ phận chính (kể cả việc thử và kiểm tra);

(d) Bánh răng;

(e) Trục bánh răng;

(f) Khớp nối;

(g) Kết cấu các bộ phận chính như ly hợp, các trục mềm;

(h) Các đặc tính của vật liệu dùng làm các bộ phận truyền công suất (thành phần hóa học, phương pháp xử lý nhiệt, cơ tính và phương pháp thử chúng).

(2) Các bản vẽ và tài liệu để tham khảo:

(a) Lắp ráp tổng thành;

(b) Số liệu cần thiết để tính toán độ bền các bộ phận chính của hệ thống truyền động;

(c) Những bản vẽ và tài liệu khác mà Đăng kiểm cho là cần thiết.

#### 4.1.3 Vật liệu, kết cấu và độ bền

1 Vật liệu dùng chế tạo các bộ phận chính của các hệ thống truyền động và thử không phá hủy chúng phải tuân theo các yêu cầu ở 5.2.1-1 và 5.2.1-2 Phần 3 Mục II của Quy chuẩn kỹ thuật quốc gia về phân cấp và đóng tàu biển vỏ thép.

**Phần 3, Chương 4****QCVN 54:2019/BGTVT**

**2** Các hệ thống truyền động phải được thiết kế và kết cấu phù hợp với công dụng, điều kiện làm việc cũng như phải có đủ độ bền để chịu được mô men xoắn truyền qua chúng và chịu được lực kéo lùi.

**3** Nếu các bộ phận chính của hệ thống truyền động có kết cấu hàn thì chúng phải thỏa mãn các yêu cầu ở Chương 11 Phần 3 Mục II của Quy chuẩn kỹ thuật quốc gia về phân cấp và đóng tàu biển vỏ thép.

**4.1.4 Kết cấu chung của bánh răng**

**1** Nếu vành răng được lắp ép lên may-ơ thì vành răng phải có độ dày sao cho đảm bảo được độ bền cần thiết và phải có đủ độ căng cho phép để chịu được công suất truyền qua. Nếu việc lắp căng được tiến hành sau khi cắt răng thì kết cấu phải sao cho đảm bảo hoàn toàn độ chính xác của răng hoặc phải tiến hành gia công tinh các răng sau khi lắp ráp với may-ơ.

**2** Nếu bánh răng có kết cấu hàn thì chúng phải có đủ độ cứng và phải được khử ứng suất trước khi cắt răng.

**3** Bánh răng không được có trọng lượng không cân bằng có hại.

**4** Độ bền của hệ thống bánh răng phải thỏa mãn các yêu cầu ở 5.3 và 5.4 Phần 3 Mục II của Quy chuẩn kỹ thuật quốc gia về phân cấp và đóng tàu biển vỏ thép.

**5** Thân hộp bánh răng phải có đủ độ cứng và kết cấu của nó sao cho có đầy đủ các phương tiện cần thiết để thuận tiện cho việc kiểm tra và bảo dưỡng.

**6** Trong trường hợp có lắp bộ phận nặng lên phần kéo dài của trục bánh răng thì kết cấu của bánh răng phải sao cho các chuyển động quay của bánh răng và sự sai lệch của tâm trục là nhỏ nhất.

**4.1.5 Kết cấu chung của thiết bị truyền động không phải là bánh răng (các khớp nối mềm, các ly hợp...)**

**1** Các thiết bị truyền động không phải là bánh răng phải là thiết bị được Đăng kiểm xét duyệt về kết cấu, vật liệu, sự hoạt động an toàn, độ tin cậy và có đủ độ bền để chịu được công suất truyền qua.

**2** Kết cấu của các khớp nối trượt kiểu điện từ phải tuân theo các yêu cầu ở 2.4 Phần 4 Mục II của Quy chuẩn kỹ thuật quốc gia về phân cấp và đóng tàu biển vỏ thép.

**3** Nếu bộ ly hợp của thiết bị truyền động của các máy chính được hoạt động nhờ các hệ thống thủy lực hoặc khí nén thì phải có một bơm hoặc một máy nén dự

**QCVN 54:2019/BGTVT****Phần 3, Chương 4**

phòng được nối lại để sẵn sàng sử dụng hoặc phải có thiết bị thích hợp khác để có thể đảm bảo tốc độ hành hải tối thiểu của tàu.

**4.1.6 Thiết bị bôi trơn**

**1** Phải trang bị bộ lọc cho hệ thống bôi trơn các bánh răng và nếu có thể thì là các bầu lọc có từ tính.

**2** Thiết bị bôi trơn của thiết bị truyền động được dẫn động bởi thiết bị có công suất lớn hơn 37 kW phải được trang bị các thiết bị báo động để phát tín hiệu bằng âm thanh và ánh sáng khi hệ thống cấp dầu bị hỏng hoặc áp suất dầu bôi trơn giảm đáng kể.

**Phần 3, Chương 5****QCVN 54:2019/BGTVT****CHƯƠNG 5 HỆ TRỤC, CHÂN VỊT, HỆ THỐNG CHÂN VỊT PHỤT NƯỚC  
VÀ DAO ĐỘNG XOẢN HỆ TRỤC****5.1 Hệ trục****5.1.1 Phạm vi áp dụng**

Những yêu cầu trong 5.1 này áp dụng cho hệ trục chân vịt (trừ các bộ phận của hệ thống chân vịt phụt nước và chân vịt) và thiết bị truyền động để truyền công suất từ động cơ dẫn động đến máy phát và máy phụ (trừ máy phụ chuyên dụng v.v...). Dao động xoắn của hệ trục phải thỏa mãn những yêu cầu ở 5.4.

**5.1.2 Các bản vẽ và tài liệu**

1 Phải trình thẩm định các bản vẽ và tài liệu sau:

(1) Những bản vẽ để thẩm định (kể cả đặc tính của vật liệu):

- (a) Bố trí hệ trục;
- (b) Trục đẩy;
- (c) Trục trung gian;
- (d) Trục trong ống bao trục;
- (e) Trục chân vịt;
- (f) Ống bao trục;
- (g) Ổ đỡ trong ống bao;
- (h) Thiết bị làm kín ống bao;
- (i) Ổ đỡ trong giá đỡ trục;
- (j) Khớp nối và bu lông khớp nối;
- (k) Những trục truyền công suất cho các máy phát điện hoặc máy phụ.

(2) Những tài liệu để tham khảo:

- (a) Những số liệu cần thiết để tính độ bền trục trong Chương này;
- (b) Những tài liệu khác mà Đăng kiểm cho là cần thiết.

**5.1.3 Vật liệu, kết cấu và độ bền**

1 Vật liệu dùng để chế tạo các bộ phận chính của hệ trục và việc thử không phá hủy chúng phải tuân theo các yêu cầu ở 6.2.1-1, -2 và -3 Phần 3 Mục II của Quy chuẩn kỹ thuật quốc gia về phân cấp và đóng tàu biển vỏ thép.



**QCVN 54:2019/BGTVT****Phần 3, Chương 5**

2 Kích thước của các trục và các bu lông khớp nối phải thỏa mãn các yêu cầu ở 6.2.2, 6.2.3, 6.2.4, 6.2.5, 6.2.6 và 6.2.12 Phần 3 Mục II của Quy chuẩn kỹ thuật quốc gia về phân cấp và đóng tàu biển vỏ thép.

**5.1.4 Bảo vệ chống ăn mòn cho trục chân vịt, trục trong ống bao trục**

Các trục chân vịt và các trục trong ống bao trục phải tuân theo các yêu cầu ở 6.2.7 Phần 3 Mục II của Quy chuẩn kỹ thuật quốc gia về phân cấp và đóng tàu biển vỏ thép.

**5.1.5 Áo bọc trục chân vịt và áo bọc trục trong ống bao trục**

1 Những áo bọc trục lắp trên các trục chân vịt hay các trục ống bao phải thỏa mãn các yêu cầu ở 6.2.8(1) Phần 3 Mục II của Quy chuẩn kỹ thuật quốc gia về phân cấp và đóng tàu biển vỏ thép.

2 Các áo bọc trục phải làm bằng đồng thanh hoặc vật liệu tương đương và phải không bị rỉ hoặc có các khuyết tật khác.

3 Các áo bọc trục phải được lắp lên trục bằng phương pháp sao cho không gây nên sự tập trung ứng suất như lắp bằng cách lắp co ngót v.v...

**5.1.6 Cố định chân vịt vào trục**

1 Nếu chân vịt được lắp ép lên trục, thì phần cố định phải có đủ độ bền để chịu được mô men xoắn truyền qua.

2 Nếu dùng then để lắp chân vịt lên trục thì phải có góc lượn đủ lớn ở các góc rãnh then. Then phải được lắp khít lên rãnh. Phần phía trước của rãnh then trên trục chân vịt phải được lượn tròn từ từ để tránh sự tập trung ứng suất quá lớn.

3 Nếu chân vịt được lắp vào bích của trục chân vịt bằng bu lông thì phải thỏa mãn các yêu cầu ở (1) và (2) dưới đây:

(1) Các bu lông và các chốt phải có đủ độ bền;

(2) Chiều dày của bích trục chân vịt phía sau đo tại vòng chia các bu lông phải thỏa mãn yêu cầu ở 6.2.9-4 Phần 3 Mục II của Quy chuẩn kỹ thuật quốc gia về phân cấp và đóng tàu biển vỏ thép.

**5.1.7 Ổ đỡ trong ống bao và trong giá đỡ trục**

Ổ đỡ sau cùng trong ống bao hoặc trong giá đỡ trục chịu trọng lượng của chân vịt phải thỏa mãn yêu cầu 6.2.10-1 Phần 3 Mục II của Quy chuẩn kỹ thuật quốc gia về phân cấp và đóng tàu biển vỏ thép.

**5.1.8 Thiết bị làm kín ống bao trục**

Những thiết bị làm kín ống bao trục mà không phải là kiểu vòng ép đệm kín nước phải là kiểu được Đăng kiểm xét duyệt về vật liệu, kết cấu, bố trí.

**Phần 3, Chương 5****QCVN 54:2019/BGTVT****5.1.9 Trục chân vịt loại 1C**

Trục chân vịt loại 1C phải thỏa mãn yêu cầu ở 6.2.11 Phần 3 Mục II của Quy chuẩn kỹ thuật quốc gia về phân cấp và đóng tàu biển vỏ thép.

**5.2 Chân vịt****5.2.1 Phạm vi áp dụng**

Những yêu cầu ở 5.2 này áp dụng cho các loại chân vịt.

**5.2.2 Các bản vẽ và tài liệu**

1 Phải trình thẩm định các bản vẽ và tài liệu sau:

(1) Các bản vẽ:

(a) Chân vịt;

(b) Bản vẽ sơ đồ hệ thống dầu thủy lực của chân vịt biến bước có chỉ rõ vật liệu ống, kích cỡ ống và áp suất làm việc;

(c) Các bu lông cố định các cánh của chân vịt biến bước.

(2) Các tài liệu:

(a) Các thông số của chân vịt (công suất liên tục lớn nhất, số vòng quay liên tục lớn nhất của máy chính, chi tiết về hình dạng cánh, đường kính, bước, diện tích đuối cánh, tỷ số củ chân vịt, độ nghiêng hay góc nghiêng, số cánh, khối lượng, mô men quán tính và đặc tính của vật liệu v.v...);

(b) Bản tính chiều dài ép chân vịt vào trục (nếu chân vịt được lắp lên trục không dùng then).

**5.2.3 Vật liệu, kết cấu và độ bền**

1 Vật liệu của chân vịt, bulông cố định cánh chân vịt biến bước và việc thử không phá hủy vật liệu phải tuân theo những yêu cầu ở 7.1.3-1 và 7.1.3-2 Phần 3 Mục II của Quy chuẩn kỹ thuật quốc gia về phân cấp và đóng tàu biển vỏ thép.

2 Chiều dày của cánh chân vịt phải thỏa mãn những yêu cầu ở 7.2.1 Phần 3 Mục II của Quy chuẩn kỹ thuật quốc gia về phân cấp và đóng tàu biển vỏ thép.

3 Mặc dù có yêu cầu ở -2, chiều dày cánh chân vịt lắp lên trục có độ nghiêng của trục từ trở lên và đối với chân vịt dùng để lái có thể được xác định theo công thức sau:

$$t = \sqrt{2 \frac{K_1 H}{K_2 Z N_0 I}}$$

## QCVN 54:2019/BGTVT

## Phần 3, Chương 5

Trong đó:

t: Chiều dày của cánh (không kể góc lượn ở chân cánh) (cm);

H : Công suất liên tục lớn nhất của máy chính (kW);

Z : Số cánh;

: Số vòng quay liên tục lớn nhất trong một phút chia cho 100;

l: Chiều rộng cánh ở bán kính đang xét (cm);

$K_1$  : Hệ số được xác định theo công thức sau tại bán kính đang xét:

$$K_1 = \frac{30,3}{\sqrt{1+k_1\left(\frac{P'}{D}\right)^2}} \left( k_2 \frac{D}{P} + k_3 \frac{P'}{D} \right)$$

Trong đó:

D: Đường kính của chân vịt (m);

$k_1, k_2$  và  $k_3$  là các hệ số có các giá trị được quy định trong Bảng 3/5.3;

P': Bước chân vịt tại bán kính đang xét (m);

P: Bước chân vịt tại bán kính 0,7R (m) (R là bán kính chân vịt (m));

$K_2$ : Là hệ số được xác định theo công thức sau:

$$K_2 = K - \left( k_4 \frac{E}{t_0} + k_5 \right) \frac{D^2 N_0^2}{1000}$$

Trong đó:

$k_4, k_5$  là các hệ số có giá trị được quy định ở Bảng 3/5.3;

E: Độ nghiêng ở đỉnh mút cánh (đo từ đường cơ sở mặt bên và lấy giá trị dương đối với độ nghiêng theo chiều ngược lại) (cm);

$t_0$ : Chiều dày giả định của cánh chân vịt tại đường tâm trục chân vịt ( $t_0$  có thể nhận được nhờ kéo dài từng đường mép nổi chiều dày đỉnh cánh với chiều dày cánh ở 0,25R hoặc 0,35R đối với chân vịt biến bước, tại hình chiếu của tiết diện cánh dọc theo đường chiều dày cánh lớn nhất (cm);

K: Hệ số có giá trị được quy định ở Bảng 3/5.4.

**Bảng 3/5.3 Giá trị của  $k_1, k_2, k_3, k_4$ , và  $k_5$**

Vị trí theo hướng kính	$k_1$	$k_2$	$k_3$	$k_4$	$k_5$
0,25R	1,62	0,386	0,239	1,92	1,71
0,35R	0,827	0,308	0,131	1,79	1,56
0,6R	0,281	0,113	0,022	1,24	1,09

## Phần 3, Chương 5

## QCVN 54:2019/BGTVT

Bảng 3/5.4 Giá trị của K

Vật liệu	Hợp kim đồng đúc			
	HBsC1	HBsC2	AIBC3	AIBC4
K	1,15	1,15	1,30	1,15

**Chú thích:**

Đối với các cánh làm bằng vật liệu khác với vật liệu quy định trong bảng trên thì giá trị của K sẽ được quy định trong từng trường hợp cụ thể.

Đối với các chân vịt có đường kính từ 2,5 m trở xuống thì giá trị của K có thể được lấy theo giá trị quy định trong bảng nhân với hệ số sau:

2 - 0,4D      đối với       $2,5 \geq D > 2$ ;

1,2            đối với       $2,0 \geq D$

**5.2.4 Chân vịt biến bước**

1 Chiều dày của cánh chân vịt biến bước phải thỏa mãn các yêu cầu ở 5.2.3-2 và -3.

2 Các bu lông cố định cánh và bích để cố định cánh chân vịt biến bước phải thỏa mãn các yêu cầu từ 7.2.2-2 tới -7 Phần 3 Mục II của Quy chuẩn kỹ thuật quốc gia về phân cấp và đóng tàu biển vỏ thép.

3 Nếu cơ cấu điều khiển bước được hoạt động nhờ bơm dầu thủy lực thì phải có bơm dầu dự phòng được nối vào hệ thống sao cho sẵn sàng sử dụng được hoặc thiết bị thích hợp khác nhờ đó đảm bảo rằng tàu có thể duy trì được tốc độ hành hải tối thiểu.

**5.2.5 Chiều dài ép chân vịt lên trục**

1 Nếu chân vịt được lắp ép lên trục không dùng then thì giới hạn trên và dưới của chiều dài lắp ghép phải thỏa mãn các yêu cầu ở 7.3.1-1 Phần 3 Mục II của Quy chuẩn kỹ thuật quốc gia về phân cấp và đóng tàu biển vỏ thép.

2 Nếu chân vịt được lắp ép lên trục có dùng then thì độ bền của phần lắp ghép phải đủ để chịu được mô men xoắn truyền qua.

3 Nếu chân vịt được lắp ép lên trục thì mép của đầu phía trước lỗ côn của củ chân vịt phải được lượn tròn một cách hợp lý.

4 Không được nung nóng cục bộ củ chân vịt tới nhiệt độ cao trong khi ép chân vịt vào hoặc tháo chân vịt ra.

**QCVN 54:2019/BGTVT****Phần 3, Chương 5****5.3 Hệ thống chân vịt phụt nước****5.3.1 Phạm vi áp dụng**

Ngoài các yêu cầu từ 5.1.4 đến 5.1.8, hệ thống chân vịt phụt nước phải tuân theo các yêu cầu ở 5.3 này.

**5.3.2 Giải thích từ ngữ**

1 Những thuật ngữ được dùng trong 5.3 này được hiểu như sau:

(1) Hệ thống chân vịt phụt nước là hệ thống bao gồm các thiết bị từ (2) đến (7). Nó nhận nước qua kênh dẫn nước vào và xả nước ra qua họng phụt với tốc độ đã được tăng lên để tạo ra lực đẩy mà không cần đến chân vịt thông thường;

(2) Bánh cánh là một tổ hợp quay có các cánh để truyền năng lượng cho nước;

(3) Trục chính là trục để truyền công suất đến bánh cánh;

(4) Kênh dẫn nước vào là bộ phận để dẫn nước được hút từ cửa dẫn nước vào tới cửa vào của bánh cánh;

(5) Họng phụt là bộ phận để phụt nước đã được chỉnh dòng từ bánh cánh;

(6) Thiết bị đổi hướng là thiết bị hoạt động giống như một bánh lái bằng cách hướng dòng nước được phun từ họng phụt sang bên trái hoặc bên phải;

(7) Thiết bị đảo chiều là thiết bị để đẩy tàu chạy lùi nhờ đổi ngược hướng dòng chảy phun ra từ họng phụt.

**5.3.3 Các bản vẽ và tài liệu**

1 Nói chung, phải trình thẩm định các bản vẽ và tài liệu sau:

(1) Bản vẽ để thẩm định:

(a) Bố trí chung và lắp ráp phân đoạn (có chỉ rõ vật liệu, kích thước của các bộ phận chính, kể cả kênh dẫn nước vào);

(b) Bố trí hệ trục (có chỉ rõ các phụ tùng, hình dạng và kết cấu của máy chính, hộp giảm tốc, các khớp ly hợp, các khớp nối trục chính, các ổ đỡ, các ổ chặn, thiết bị làm kín và bánh cánh);

(c) Bản vẽ chi tiết kênh dẫn nước vào;

(d) Kết cấu của bánh cánh (chỉ rõ hình dạng cụ thể của bánh cánh, đường kính lớn nhất của bánh cánh đo từ tâm trục chính, số lượng cánh và đặc tính của vật liệu);

(e) Bản vẽ chi tiết các ổ đỡ, ổ chặn, thiết bị làm kín phía trước của trục chính;

(f) Bản vẽ chi tiết thiết bị đổi hướng;

**Phần 3, Chương 5****QCVN 54:2019/BGTVT**

- (g) Bản vẽ chi tiết thiết bị đổi chiều;
  - (h) Sơ đồ hệ thống thủy lực;
  - (i) Bản tính dao động xoắn của trục chính.
- (2) Bản vẽ và tài liệu để tham khảo:
- (a) Bản tính tần số uốn tự do (khi dao động xoắn do tự trọng có thể có);
  - (b) Bản tính độ bền thiết bị đổi hướng và đổi chiều;
  - (c) Những bản vẽ khác mà Đăng kiểm cho là cần thiết.

**5.3.4 Quy định chung**

1 Vật liệu làm các bộ phận của hệ thống chân vịt phụt nước phải thích hợp với công dụng dự kiến và những bộ phận quan trọng nêu dưới đây phải thỏa mãn các yêu cầu ở Phần 7A Mục II của Quy chuẩn kỹ thuật quốc gia về phân cấp và đóng tàu biển vỏ thép.

- (1) Trục chính;
- (2) Khớp nối trục và bu lông khớp nối;
- (3) Bánh cánh;
- (4) Kênh dẫn nước vào, họng phụt và thân bánh cánh tạo thành một bộ phận của tấm vỏ tàu.

2 Kết cấu và độ bền của hệ thống chân vịt phụt nước phải thỏa mãn các yêu cầu mà Đăng kiểm cho là thích hợp.

**5.4 Dao động xoắn hệ trục****5.4.1 Phạm vi áp dụng**

Những yêu cầu của mục này áp dụng cho hệ thống truyền động, hệ trục chân vịt (trừ các bộ phận của hệ thống chân vịt phụt nước và chân vịt), trục truyền công suất từ máy chính tới máy phát, trục khuỷu của động cơ điêzen dùng làm máy chính và hệ trục của hệ thống phát điện do động cơ điêzen dẫn động.

**5.4.2 Quy định chung**

1 Phải trình thẩm định bản tính dao động xoắn của hệ trục chính và hệ trục dẫn động máy phát điện (trừ máy phát sự cố). Tuy nhiên, có thể bỏ qua việc trình bản tính dao động xoắn trong trường hợp mà hệ trục có cùng kiểu với hệ trục đã có đầy đủ kinh nghiệm khai thác thực tế và có thể suy luận với độ chính xác thỏa đáng rằng trong phạm vi dải vòng quay khai thác sẽ không có dao động tới hạn.

**QCVN 54:2019/BGTVT****Phần 3, Chương 5**

**2** Nếu Đăng kiểm cho là cần thiết thì phải tiến hành đo đạc để khẳng định sự phù hợp giữa các giá trị thực với các giá trị tính toán.

**3** Các ứng suất dao động xoắn và mô men xoắn trên các trục phải thỏa mãn về giới hạn cho phép quy định ở 8.2 Phần 3 Mục II của Quy chuẩn kỹ thuật quốc gia về phân cấp và đóng tàu biển vỏ thép.

**4** Nếu ứng suất dao động xoắn vượt quá giới hạn cho cho phép  $\tau_1$  quy định ở 8.2 Phần 3 Mục II của Quy chuẩn kỹ thuật quốc gia về phân cấp và đóng tàu biển vỏ thép thì phải quy định vùng vòng quay cấm làm việc phù hợp với 8.3 Phần 3 Mục II của Quy chuẩn kỹ thuật quốc gia về phân cấp và đóng tàu biển vỏ thép.

## CHƯƠNG 6 NỘI HƠI, THIẾT BỊ HÂM DẦU, THIẾT BỊ ĐÓT CHẤT THẢI VÀ BÌNH CHỊU ÁP LỰC

### 6.1 Nội hơi

#### 6.1.1 Các bản vẽ và tài liệu

1 Phải trình thẩm định các bản vẽ và tài liệu sau:

(1) Các bản vẽ (có chỉ rõ vật liệu và kích thước):

(a) Bản vẽ bố trí chung nồi hơi;

(b) Bản vẽ chi tiết vỏ và mặt đầu (kể cả các phụ tùng bên trong);

(c) Bản vẽ chi tiết của giá lắp phụ tùng và các họng phun của nồi hơi;

(d) Bản vẽ bố trí của các ống nồi hơi;

(e) Bản vẽ chi tiết và bố trí các ống của bộ quá nhiệt và bộ hâm lại;

(f) Bản vẽ chi tiết của bộ giảm quá nhiệt trong;

(g) Bản vẽ bố trí và chi tiết của các ống của bộ tiết kiệm và bộ tiết kiệm khí xả;

(h) Bản vẽ chi tiết của bộ hâm nóng sơ bộ không khí;

(i) Bản vẽ bố trí và chi tiết của các phụ tùng nồi hơi;

(j) Bản vẽ bố trí các van an toàn (với các thông số kỹ thuật chính);

(k) Những bản vẽ khác mà Đăng kiểm cho là cần thiết.

(2) Các tài liệu:

(a) Các thông số kỹ thuật của nồi hơi;

(b) Các thông số kỹ thuật hàn (quy trình hàn, điều kiện hàn và các chất hàn);

(c) Những tài liệu khác mà Đăng kiểm cho là cần thiết.

#### 6.1.2 Quy định chung

1 Những nồi hơi nêu ở các điểm từ (1) đến (3) dưới đây phải được thiết kế sao cho có kết cấu và độ bền đầy đủ theo công dụng dự kiến và điều kiện môi trường trên tàu:

(1) Những nồi hơi có áp suất thiết kế không vượt quá 0,1 MPa và bề mặt hấp nhiệt không vượt quá 1 m<sup>2</sup>;

(2) Những nồi nước nóng có áp suất thiết kế không vượt quá 0,1 MPa và bề mặt hấp nhiệt không vượt quá 8 m<sup>2</sup>;

(3) Những thiết bị hâm nước bằng điện.



**Phần 3, Chương 6****QCVN 54:2019/BGTVT**

**2** Những nồi hơi khác với những nồi hơi quy định ở -1 phải thỏa mãn các yêu cầu từ 9.2 đến 9.9 Phần 3 Mục II của Quy chuẩn kỹ thuật quốc gia về phân cấp và đóng tàu biển vỏ thép.

**3** Bất kể yêu cầu ở -2, những nồi hơi nhỏ có áp suất thiết kế không quá 0,35 MPa có thể yêu cầu phải thỏa mãn các quy định ở 9.11 Phần 3 Mục II của Quy chuẩn kỹ thuật quốc gia về phân cấp và đóng tàu biển vỏ thép.

**6.2 Thiết bị hâm bằng dầu nóng****6.2.1 Quy định chung**

**1** Những thiết bị hâm bằng dầu nóng bằng ngọn lửa hoặc khí cháy phải thỏa mãn các yêu cầu ở 6.1 (trong trường hợp này thuật ngữ "nồi hơi" được thay bằng "thiết bị hâm bằng dầu nóng") cũng như phải thỏa mãn các yêu cầu ở -2 và -3 dưới đây.

**2** Các thiết bị an toàn v.v... của thiết bị hâm bằng dầu nóng bằng ngọn lửa phải thỏa mãn các yêu cầu ở 9.12.2 Phần 3 Mục II của Quy chuẩn kỹ thuật quốc gia về phân cấp và đóng tàu biển vỏ thép.

**3** Các thiết bị an toàn v.v... của thiết bị hâm bằng dầu nóng bằng khí cháy phải thỏa mãn các yêu cầu ở 9.12.3 Phần 3 Mục II của Quy chuẩn kỹ thuật quốc gia về phân cấp và đóng tàu biển vỏ thép.

**6.3 Thiết bị đốt chất thải****6.3.1 Các bản vẽ và tài liệu**

**1** Phải trình thẩm định các bản vẽ và tài liệu sau:

(1) Các bản vẽ:

- (a) Bản vẽ bố trí chung thiết bị đốt chất thải;
- (b) Bản vẽ bố trí các phụ tùng của thiết bị đốt chất thải;
- (c) Những bản vẽ khác mà Đăng kiểm cho là cần thiết.

(2) Các tài liệu:

- (a) Các thông số kỹ thuật của thiết bị đốt chất thải;
- (b) Hướng dẫn sử dụng các thiết bị an toàn;
- (c) Hướng dẫn vận hành thiết bị đốt chất thải;
- (d) Những tài liệu khác mà Đăng kiểm cho là cần thiết.

**6.3.2 Quy định chung**

Các thiết bị đốt chất thải phải thỏa mãn các yêu cầu ở 9.13 Phần 3 Mục II của Quy chuẩn kỹ thuật quốc gia về phân cấp và đóng tàu biển vỏ thép.

## **6.4 Bình chịu áp lực**

### **6.4.1 Các bản vẽ và tài liệu**

1 Nói chung, phải trình các bản vẽ và tài liệu sau:

(1) Các bản vẽ (có chỉ rõ kiểu và kích thước của vật liệu):

- (a) Bố trí chung;
- (b) Chi tiết của thành bình;
- (c) Bố trí các van an toàn;
- (d) Chi tiết các giá đỡ phụ tùng và họng;
- (e) Những bản vẽ khác mà Đăng kiểm cho là cần thiết.

(2) Tài liệu:

- (a) Những thông số kỹ thuật chính;
- (b) Các thông số kỹ thuật hàn (quy trình hàn, điều kiện hàn và chất hàn);
- (c) Những tài liệu khác mà Đăng kiểm cho là cần thiết.

### **6.4.2 Quy định chung**

Các bình chịu áp lực phải thỏa mãn các yêu cầu ở Chương 10 Phần 3 Mục II của Quy chuẩn kỹ thuật quốc gia về phân cấp và đóng tàu biển vỏ thép.

**CHƯƠNG 7 ỐNG, VAN, PHỤ TÙNG ĐƯỜNG ỐNG VÀ MÁY PHỤ****7.1 Quy định chung****7.1.1 Áp suất và nhiệt độ thiết kế**

1 Áp suất thiết kế là áp suất làm việc lớn nhất của công chất bên trong ống nhưng không được nhỏ hơn các áp suất được quy định từ (1) đến (3) dưới đây:

(1) Đối với hệ thống ống có van an toàn hoặc thiết bị bảo vệ quá áp khác thì áp suất thiết kế là áp suất đặt của van an toàn hoặc áp suất đặt của thiết bị bảo vệ quá áp. Tuy nhiên, đối với các hệ thống ống hơi nước được nối với nồi hơi hoặc hệ thống ống nối với các bình chịu áp lực thì áp suất thiết kế là áp suất thiết kế của vỏ nồi hơi (là áp suất danh nghĩa của nồi hơi có bộ quá nhiệt) hoặc áp suất thiết kế của vỏ bình chịu áp lực;

(2) Đối với các ống nằm ở phía đẩy của bơm thì áp suất thiết kế là áp suất đẩy của bơm có van ở phía đẩy bị đóng và bơm chạy ở tốc độ định mức;

(3) Tuy nhiên, đối với các bơm có van an toàn hoặc có thiết bị bảo vệ quá áp thì áp suất thiết kế là áp suất đặt của chúng;

(4) Đối với các ống gạn mặt của nồi hơi, áp suất thiết kế không được nhỏ hơn 1,25 lần áp suất của trống nồi hơi.

2 Nhiệt độ thiết kế là nhiệt độ cao nhất của công chất bên trong ống ở điều kiện thiết kế.

3 Các ống được phân nhóm phù hợp với các yêu cầu ở 12.1.3 Phần 3 Mục II của Quy chuẩn kỹ thuật quốc gia về phân cấp và đóng tàu biển vỏ thép, phù hợp với loại công chất, áp suất và nhiệt độ thiết kế.

**7.1.2 Vật liệu**

1 Vật liệu dùng cho máy phụ phải thích hợp với các điều kiện khai thác của chúng. Vật liệu dùng cho các bộ phận quan trọng của máy phụ phải thỏa mãn các tiêu chuẩn mà Đăng kiểm cho là thỏa đáng.

2 Vật liệu làm ống phải thỏa mãn các yêu cầu ở 12.1.4-2 Phần 3 Mục II của Quy chuẩn kỹ thuật quốc gia về phân cấp và đóng tàu biển vỏ thép.

Tuy nhiên, Đăng kiểm có thể chấp nhận các vật liệu thỏa mãn các tiêu chuẩn mà Đăng kiểm cho là thỏa đáng để dùng cho các ống có đồng thời áp suất thiết kế nhỏ hơn 1 MPa và nhiệt độ thiết kế từ 230°C trở xuống.

**QCVN 54:2019/BGTVT****Phần 3, Chương 7**

**3** Vật liệu dùng làm van hoặc rô-bi-nê (từ nay về sau gọi chung là "các van") và các phụ tùng ống phải thỏa mãn các yêu cầu ở 12.1.4-3 Phần 3 Mục II của Quy chuẩn kỹ thuật quốc gia về phân cấp và đóng tàu biển vỏ thép. Tuy nhiên, những vật liệu thỏa mãn các tiêu chuẩn mà Đăng kiểm cho là phù hợp có thể được sử dụng để làm các van quy định ở (1) và (2) dưới đây:

(1) Các van và các phụ tùng đường ống dùng cho các ống có đường kính danh nghĩa nhỏ hơn 100 mm;

(2) Các van và phụ tùng đường ống có đồng thời áp suất thiết kế nhỏ hơn 3 MPa và nhiệt độ thiết kế từ 230°C trở xuống.

**4** Bất kể các yêu cầu ở -2 và -3, các vật liệu dùng cho các ống, các van và các phụ tùng đường ống phải thỏa mãn các yêu cầu về hạn chế sử dụng vật liệu quy định ở 12.1.5 Phần 3 Mục II của Quy chuẩn kỹ thuật quốc gia về phân cấp và đóng tàu biển vỏ thép.

**5** Bất kể yêu cầu ở -3 trên đây, các vật liệu đặc biệt như các ống mềm cao su, các ống bằng chất dẻo, các ống vinyl, các ống hợp kim nhôm v.v... có thể được sử dụng nếu được Đăng kiểm chấp nhận khi xét đến sự an toàn cháy nổ, ngập khoang cũng như điều kiện phục vụ của chúng.

**7.2 Chiều dày ống**

Chiều dày của ống phải thỏa mãn các yêu cầu nêu ở 12.2 Phần 3 Mục II của Quy chuẩn kỹ thuật quốc gia về phân cấp và đóng tàu biển vỏ thép.

**7.3 Kết cấu của van và phụ tùng đường ống**

Kết cấu của các van và phụ tùng đường ống phải thỏa mãn các yêu cầu ở 12.3 Phần 3 Mục II của Quy chuẩn kỹ thuật quốc gia về phân cấp và đóng tàu biển vỏ thép.

**7.4 Nối ống và gia công hệ thống ống**

Việc nối ống và gia công hệ thống ống phải thỏa mãn các yêu cầu ở 12.4 Phần 3 Mục II của Quy chuẩn kỹ thuật quốc gia về phân cấp và đóng tàu biển vỏ thép.

**7.5 Kết cấu của máy phụ và các kết chứa**

Kết cấu của máy phụ và các kết chứa phải thỏa mãn các yêu cầu ở 12.5 Phần 3 Mục II của Quy chuẩn kỹ thuật quốc gia về phân cấp và đóng tàu biển vỏ thép. Nếu các kết chứa dùng để chứa dầu đốt được chế tạo bằng vật liệu không phải là các tấm thép thì chiều dày của tấm vỏ kết phải được Đăng kiểm xét duyệt riêng.

**CHƯƠNG 8 HỆ THỐNG ĐƯỜNG ỐNG****8.1 Quy định chung****8.1.1 Đường ống**

Hệ thống ống phải thỏa mãn các yêu cầu ở 13.2 Phần 3 Mục II của Quy chuẩn kỹ thuật quốc gia về phân cấp và đóng tàu biển vỏ thép.

**8.2 Van hút nước biển và van xả mạn****8.2.1 Vị trí và kết cấu**

1 Các ống hút nước biển vào và các ống xả mạn phải được nối với các van được lắp đặt thỏa mãn các yêu cầu ở -3 và -4 dưới đây.

2 Vị trí của các lỗ xả mạn chịu áp suất đẩy của bơm phải sao cho nước không được xả vào xuống hoặc bè cứu sinh ở vị trí hạ thủy cố định kể cả khi chúng đã được thả xuống nước ở dưới thiết bị hạ, trừ khi có những biện pháp thích hợp để ngăn ngừa nước xả vào chúng.

3 Các van hút nước biển và van xả mạn lắp trên mạn tàu, các cửa thông biển liền vỏ hoặc các ống lắp van vào mạn phải được bố trí ở những chỗ dễ tiếp cận.

4 Các van nêu ở -3 phải được đặt phù hợp với các yêu cầu từ (1) đến (3) dưới đây:

(1) Các van phải được lắp trên các tấm ốp hàn vào tấm vỏ tàu hoặc cửa thông biển bằng các vít cấy không được xuyên qua tấm vỏ tàu và cửa thông biển;

(2) Các van phải được bắt bằng các bu lông vào đoạn ống lắp van hàn trên tấm vỏ tàu, các ống lắp van này phải có kết cấu cứng vững và càng ngắn càng tốt;

(3) Nếu các van được gắn vào vỏ tàu phi kim loại như chất dẻo cốt sợi thủy tinh thì phương pháp lắp đặt phải được Đăng kiểm xem xét riêng.

5 Các tay điều khiển các van hút nước biển phải được nâng cao lên trên sàn thấp của buồng máy nơi có thể dễ dàng vận hành chúng. Các van hút nước biển được điều khiển bằng cơ giới cũng phải có thể điều khiển được bằng tay. Các van hút nước biển phải có biển chỉ báo để báo rằng chúng đang mở hay đóng.

6 Các van xả mạn phải được lắp với vỏ tàu thông qua đoạn ống nối xuyên qua vỏ tàu và vòng bảo vệ theo quy định ở -7(1), có thể không cần đoạn ống này trên van nếu những van này được lắp vào tấm đệm hoặc đoạn ống lắp van mà bản thân chúng tạo nên đoạn ống nối trên tôn vỏ tàu và các vòng bảo vệ. Các van xả mạn phải có tấm biển chỉ báo là chúng đang mở hay đóng.

**QCVN 54:2019/BGTVT****Phần 3, Chương 9**

7 Các van xả gạn mặt của nồi hơi hoặc thiết bị bốc hơi phải thỏa mãn các yêu cầu ở (1) và (2) dưới đây:

(1) Các van xả của nồi hơi và thiết bị bốc hơi phải được đặt ở những chỗ dễ vận hành chúng và phải có vòng bảo vệ ở phía ngoài tấm vỏ tàu để đề phòng ăn mòn;

(2) Tay điều khiển van phải không có khả năng tháo ra được trừ khi van đang đóng và nếu lắp van vận thì tay vận van phải được khóa một cách thích đáng trên cán van.

**8.2.2 Cửa thông biển**

Các cửa thông biển phải có kết cấu bền vững và không tạo thành túi khí.

**8.2.3 Lưới lọc của miệng hút nước biển**

1 Phải đặt các lưới lọc ở chỗ lấy nước biển vào. Diện tích thông qua của lưới lọc không được nhỏ hơn hai lần tổng diện tích lối vào của các van hút nước biển.

2 Phải có biện pháp làm sạch lưới lọc như quy định ở -1 trên đây nhờ hơi nước, khí nén v.v... thấp áp.

**8.3 Các lỗ thoát nước và các lỗ xả nước vệ sinh**

1 Các ống thoát nước có đủ số lượng và kích thước phải được trang bị để tiêu thoát hiệu quả cho tất cả các boong. Tuy nhiên, Đăng kiểm có thể chấp nhận việc không trang bị ống tiêu thoát nước cho từng khoang riêng biệt của các tàu nếu thỏa mãn rằng vì lí do về kích thước và sự phân khoang của các khoang này mà an toàn của con tàu không vì thế mà bị ảnh hưởng.

2 Các đường ống thoát nước và xả nước vệ sinh phải thỏa mãn các yêu cầu ở 13.4.1-1 -3, -5, -6 và 13.4.2 Phần 3 Mục II của Quy chuẩn kỹ thuật quốc gia về phân cấp và đóng tàu biển vỏ thép.

**8.4 Hệ thống hút khô - dẫn**

1 Các hệ thống hút khô và dẫn phải thỏa mãn những yêu cầu ở 13.5 Phần 3 Mục II của Quy chuẩn kỹ thuật quốc gia về phân cấp và đóng tàu biển vỏ thép.

2 Đối với các tàu nhiều thân, chiều rộng "B" của thân tàu dùng để tính đường kính tối thiểu quy định của đường kính hút khô chính có thể là chiều rộng của một thân tàu tại đường nước thiết kế hoặc thấp hơn đường nước thiết kế (m).

3 Đối với tàu nhiều thân mà mỗi thân có các bơm hút khô riêng thì các đường ống hút khô đó phải thỏa mãn các yêu cầu ở -1 và -2 trên. Ngoài ra, tổng sản lượng "Q"

**Phần 3, Chương 8****QCVN 54:2019/BGTVT**

của các bơm hút khô cho từng thân không được nhỏ hơn 2,4 lần sản lượng quy định của bơm được yêu cầu ở -1 và -2 trên.

**4** Bất kể các yêu cầu ở -1 và -3 trên đây, nếu Đăng kiểm chấp nhận sau khi xem xét diện tích buồng máy thì có thể bố trí ít nhất hai miệng hút khô ở gần tâm tàu. Trong trường hợp này, tối thiểu một miệng hút phải được nối vào đường ống hút khô trực tiếp, còn miệng hút khác có thể nối vào ống hút khô nhánh.

**5** Đối với các hàng có chiều dài nhỏ hơn 24 m, có thể áp dụng các yêu cầu sau đây:

(1) Một trong số các bơm yêu cầu ở 13.5.4-1(1) Phần 3 Mục II của Quy chuẩn kỹ thuật quốc gia về phân cấp và đóng tàu biển vỏ thép có thể là bơm tay cố định.

(2) Sản lượng của các bơm hút khô phải không nhỏ hơn giá trị tính theo công thức sau đây:

$$Q = 0,00345d^2 \quad (\text{m}^3/\text{h})$$

Trong đó:

d: Đường kính trong của ống hút khô chính tính bằng mm, được xác định ở 13.5.3-1(1) Phần 3 Mục II của Quy chuẩn kỹ thuật quốc gia về phân cấp và đóng tàu biển vỏ thép.

(3) Có thể không cần nối các bơm hút khô với đường ống hút khô chính nếu mỗi khoang trên tàu được bố trí một bơm hút khô cơ giới riêng biệt thỏa mãn yêu cầu nêu ở (4) đến (5) sau đây. Các bơm cơ giới này có thể là bơm chìm

(4) Tổng sản lượng của các bơm nêu ở (3) không được nhỏ hơn 2,4 lần sản lượng của bơm hút khô được tính ở (2) trên. Trong đó, sản lượng của mỗi bơm không được nhỏ hơn giá trị sau đây:

$$Q_n = \frac{Q_t}{(N - 1)} \quad (\text{m}^3/\text{h})$$

Trong đó:

$Q_t$ : Tổng sản lượng theo yêu cầu;

N: Số lượng bơm được trang bị.

(5) Phải trang bị phương tiện bổ sung để hút khô cho các khoang trên tàu. Phương tiện bổ sung này có thể là một bơm tay di động. Tuy nhiên, buồng máy phải được trang bị ít nhất 2 bơm hút khô, mỗi bơm nối tới một miệng hút khô riêng biệt.

**QCVN 54:2019/BGTVT****Phần 3, Chương 9**

(6) Đăng kiểm có thể xem xét miễn giảm phương tiện hút khô cho một khoang cụ thể nào đó, miễn là sự an toàn của tàu không bị ảnh hưởng.

**8.5 Ống thông hơi**

Trừ các yêu cầu về ống thông hơi được quy định tại 1.2.2-4 Phần 7, các ống thông hơi phải thỏa mãn các yêu cầu ở 13.6 Phần 3 Mục II của Quy chuẩn kỹ thuật quốc gia về phân cấp và đóng tàu biển vỏ thép.

**8.6 Ống tràn****8.6.1 Quy định chung**

1 Phải trang bị các ống tràn cho các kết có thể nạp bằng bơm thuộc một trong các trường hợp sau:

(1) Nếu tổng diện tích của các ống thông hơi của các kết có thể bơm vào nhỏ hơn 1,25 lần tổng diện tích của các ống nạp;

(2) Nếu có bất kỳ lỗ khoét nào ở bên dưới đầu hở của các ống thông hơi cho kết;

(3) Các kết lắng dầu đốt và các kết dầu đốt trực nhật.

2 Các ống tràn không phải là các ống tràn của các kết dầu đốt, dầu bôi trơn hoặc kết dầu dễ cháy khác phải được dẫn ra ngoài trời hoặc được dẫn vào các vị trí có thể tiêu thoát tốt chất lỏng tràn ra.

3 Các ống tràn phải được bố trí sao cho có thể tự xả được.

**8.6.2 Kích thước của các ống tràn**

Tổng tiết diện của các ống tràn theo quy định ở 8.6.1-1 phải không được nhỏ hơn 1,25 lần tổng tiết diện của các ống nạp.

**8.6.3 Các ống tràn của các kết dầu đốt, các kết dầu bôi trơn và các kết dầu dễ cháy khác**

Các ống tràn của các kết dầu đốt, các kết dầu bôi trơn và các kết dầu dễ cháy khác phải thỏa mãn các yêu cầu ở 13.7.3 Phần 3 Mục II của Quy chuẩn kỹ thuật quốc gia về phân cấp và đóng tàu biển vỏ thép.

**8.6.4 Các phương tiện ngăn dòng tràn chảy ngược cho ống tràn**

1 Phải có phương tiện thích hợp cho các ống tràn sao cho khi một trong các kết bất kỳ bị ngập thì các kết khác không bị ngập do nước biển tràn qua các ống tràn.



**Phần 3, Chương 8****QCVN 54:2019/BGTVT**

2 Các ống tràn xả qua mạn tàu phải được bố trí phía trên đường nước chở hàng và phải có van một chiều đặt trên mạn tàu. Nếu các ống tràn không được đưa lên phía trên boong mạn khô thì phải trang bị bổ sung các phương tiện hữu hiệu để đề phòng nước biển lọt vào trong tàu.

**8.7 Ống đo****8.7.1 Quy định chung**

1 Phải trang bị các ống đo hoặc thiết bị chỉ báo mức chất lỏng cho các két, các khoang cách ly hoặc những vùng khó tiếp cận.

2 Phải gắn biển chỉ tên ở đầu trên của các ống đo.

**8.7.2 Các đầu trên của các ống đo**

1 Các ống đo phải được dẫn ra các vị trí ở trên boong vách và có thể tiếp cận thường xuyên được và phải có thiết bị đóng hữu hiệu ở các đầu trên của chúng. Tuy nhiên, các ống đo có thể được dẫn tới các vị trí dễ tiếp cận ở phía trên sàn buồng máy với điều kiện phải có thiết bị đóng kín dưới đây tùy thuộc vào loại két:

(1) Các ống đo của các két dầu đốt:

(a) Thiết bị tự đóng kín ở đầu trên của các ống đo;

(b) Van gạt kiểm tra có đường kính nhỏ đặt dưới thiết bị đóng kín nêu trên để xác định rằng không có dầu đốt trước khi mở thiết bị đóng kín này;

(c) Phương tiện để đảm bảo rằng dầu tràn qua van gạt kiểm tra sẽ không gây nên nguy cơ cháy.

(2) Các ống đo của các két dầu bôi trơn và các két dầu dễ cháy khác

Van thông hoặc van gạt có thiết bị tự đóng;

(3) Các ống đo của các két khác với các két đề cập ở (1), (2) và các khoang cách ly

Van thông, van gạt hoặc mũ chụp có ren lắp vào ống và được giữ bởi dây xích.

2 Các đầu phía trên của các ống đo dùng cho các két dầu đốt, các két dầu bôi trơn và các két dầu dễ cháy khác không được kết thúc trong các buồng sinh hoạt hoặc liền kề với thiết bị điện, nồi hơi hoặc các bề mặt bị nung nóng khác.

**8.7.3 Kết cấu của các ống đo**

Kết cấu của các ống đo phải thỏa mãn các yêu cầu ở 13.8.3 Phần 3 Mục II của Quy chuẩn kỹ thuật quốc gia về phân cấp và đóng tàu biển vỏ thép.

#### **8.7.4 Kết cấu của thiết bị chỉ báo mức chất lỏng**

1 Thiết bị chỉ báo mức chất lỏng quy định ở 8.7.1-1 trên đây phải có kiểu được Đăng kiểm duyệt. Tuy nhiên, nếu thiết bị chỉ báo mức chất lỏng tuân theo các tiêu chuẩn mà Đăng kiểm cho là thích hợp hoặc có Giấy chứng nhận của tổ chức được Đăng kiểm công nhận thì không phải áp dụng những yêu cầu này.

2 Ống thủy bằng kính dùng cho các két dầu đốt, các két dầu bôi trơn và các loại dầu dễ cháy khác phải thỏa mãn các yêu cầu (1) và (2) dưới đây:

(1) Kính dùng cho thiết bị chỉ báo mức chất lỏng phải là loại phẳng, chịu nhiệt và được bảo vệ hữu hiệu chống lại các hư hỏng cơ khí;

(2) Các van đặt ở phần thấp nhất của ống thủy phải có thiết bị tự đóng.

#### **8.8 Hệ thống dầu đốt**

##### **8.8.1 Quy định chung**

1 Dầu đốt trong các két dầu đốt không được hâm đến nhiệt độ trong phạm vi 10 dưới điểm chớp cháy của dầu đốt, trừ khi được Đăng kiểm xem xét riêng.

2 Các khoang có đặt hệ thống đốt dầu đốt, các két lắng dầu đốt, các két dầu đốt trực nhật, thiết bị làm sạch dầu đốt v.v... phải tiếp cận được dễ dàng và phải được thông gió tốt.

3 Hệ thống dầu đốt trong buồng máy chính và buồng nồi hơi phải được xem xét cẩn thận để có thể bảo dưỡng hoặc kiểm tra dễ dàng. Phải chú ý đến việc rò rỉ dầu sao cho không gây nên các sự cố cháy và có thể dễ dàng phát hiện được khi có rò rỉ. Tất cả các van phải có khả năng vận hành được ở phía trên sàn.

4 Các van và các phụ tùng khác đặt trên các két dầu đốt phải được bố trí ở những chỗ an toàn tránh được hư hỏng từ phía ngoài.

5 Phải đặt các van chặn ở cả hai phía hút và đẩy của bơm dầu đốt.

6 Nếu trên phía đẩy của bơm dầu đốt có đặt van an toàn thì phải bố trí phải sao cho dầu xả ra được dẫn về phía hút của bơm.

7 Các van và các phụ tùng đường ống có nhiệt độ thiết kế trên 60 và áp suất thiết kế trên 1 MPa phải phù hợp với áp suất không nhỏ hơn 1,6 MPa. Các van và các phụ tùng của đường ống chuyển dầu đốt, đường ống hút dầu đốt và các ống dầu đốt thấp áp khác phải phù hợp với áp suất không nhỏ hơn 0,5 MPa.

**Phần 3, Chương 8****QCVN 54:2019/BGTVT**

**8** Các mối nối rắc-co dùng để nối các ống dầu cao áp của các động cơ diesel hoặc các đường ống của hệ thống đốt dầu đốt của nồi hơi phải có kết cấu vững chắc và phải có mặt tiếp xúc bằng kim loại đảm bảo độ kín thích đáng.

**9** Các đường ống dầu đốt kể cả các két dầu đốt phải cách ly với các đường ống dẫn.

**8.8.2 Ống nạp dầu đốt**

Các ống nạp dầu đốt phải thỏa mãn các yêu cầu ở 13.9.2 Phần 3 Mục II của Quy chuẩn kỹ thuật quốc gia về phân cấp và đóng tàu biển vỏ thép.

**8.8.3 Các van của các đường ống hút két**

Các van của các đường ống hút két phải thỏa mãn các yêu cầu ở 4.2.2(3)(d) Phần 5 Mục II của Quy chuẩn kỹ thuật quốc gia về phân cấp và đóng tàu biển vỏ thép.

**8.8.4 Bơm vận chuyển dầu đốt**

**1** Trên các tàu dùng bơm cơ giới để nạp dầu đốt vào các két lắng hoặc các két trực nhật thì phải có ít nhất hai bơm chuyển dầu đốt độc lập được nối lại với nhau để sẵn sàng sử dụng. Nếu có sẵn một bơm độc lập thích hợp để bơm dầu đốt phục vụ mục đích khác được dẫn động cơ giới thì bơm này cũng có thể được dùng làm bơm vận chuyển dầu đốt.

**2** Mặc dù có quy định ở -1 trên đây, đối với tàu nhiều thân, việc nối chung các bơm vận chuyển dầu đốt có thể được miễn với điều kiện là ngay cả trong trường hợp một động cơ không hoạt động thì tàu vẫn có thể duy trì được tốc độ hành hải.

**8.8.5 Các khay hứng và hệ thống xả dầu rò rỉ**

Các khay hứng và hệ thống xả dầu rò rỉ phải thỏa mãn các yêu cầu ở 13.9.4 Phần 3 Mục II của Quy chuẩn kỹ thuật quốc gia về phân cấp và đóng tàu biển vỏ thép.

**8.8.6 Thiết bị hâm dầu**

Các thiết bị hâm dầu phải thỏa mãn các yêu cầu ở 13.9.5 Phần 3 Mục II của Quy chuẩn kỹ thuật quốc gia về phân cấp và đóng tàu biển vỏ thép.

**8.8.7 Hệ thống dầu đốt cho động cơ diesel**

**1** Số lượng và sản lượng của các bơm cấp dầu đốt cho máy chính phải thỏa mãn các yêu cầu (1) hoặc (2) dưới đây:

(1) Phải có hai bơm cấp dầu đốt chính có đủ sản lượng để duy trì việc cấp dầu đốt khi máy chính hoạt động ở công suất liên tục lớn nhất và một trong số các bơm đó phải có đủ sản lượng để tàu nhận được tốc độ hành hải tối thiểu;

**QCVN 54:2019/BGTVT****Phần 3, Chương 9**

(2) Nếu có từ hai máy chính trở lên thì có thể chấp nhận hệ thống mà mỗi máy có bơm cấp dầu chính riêng với điều kiện là nó có khả năng tạo ra tốc độ hành hải ngay cả khi một máy không hoạt động.

**2** Các động cơ diesel lai các máy phát điện và các máy phụ đòi hỏi phải trang bị kép phải có hai bơm cấp dầu đốt có tổng sản lượng đủ để duy trì việc cấp dầu đốt khi động cơ làm việc ở công suất liên tục lớn nhất và mỗi bơm như thế có đủ sản lượng để tạo cho tàu tốc độ hành hải tối thiểu. Tuy nhiên có thể chấp nhận hệ thống mà mỗi động cơ có bơm cấp dầu đốt riêng.

**3** Phải đặt các bộ lọc dầu đốt trên đường ống cấp dầu đốt cho các động cơ diesel. Đối với các bộ lọc dùng cho các động cơ diesel là máy chính thì phải có khả năng vệ sinh được chúng mà không phải ngừng việc cấp dầu sạch cho động cơ. Phải trang bị các van cho các bộ lọc dầu đốt để xả áp suất trước khi chúng được mở ra.

**4** Nếu dầu máy thấp được dùng làm dầu đốt thì phải có thiết bị hâm nóng và thiết bị làm sạch dầu đốt thích hợp.

**8.8.8 Hệ thống đốt dầu đốt của nồi hơi**

**1** Nồi hơi phụ thiết yếu và những nồi hơi khác cấp hơi để hâm dầu đốt cần thiết cho việc hoạt động của máy chính hoặc để hâm hàng cần phải hâm liên tục phải có hai bộ bơm dầu đốt và thiết bị hâm dầu đốt có tổng sản lượng đủ để duy trì việc cấp dầu cho chế độ sinh hơi lớn nhất của nồi hơi, mỗi bơm như vậy phải có đủ sản lượng để tàu nhận được tốc độ hành hải tối thiểu. Tuy nhiên, nếu có sẵn các phương tiện dự phòng để đảm bảo sự hành hải và hâm hàng bình thường khi hệ thống đốt bị hỏng thì có thể chấp nhận một hệ thống đốt dầu đốt.

**2** Nếu việc cấp dầu cho thiết bị đốt được thực hiện bằng trọng lực thì phải trang bị các bộ lọc dầu có thể làm vệ sinh được mà không phải dừng việc cấp dầu đốt đã được lọc.

**3** Nếu việc làm sạch cặn dầu đốt ra khỏi thiết bị đốt được thực hiện bằng hơi nước hoặc không khí thì phải có biện pháp đề phòng sự trộn lẫn dầu với hơi nước hoặc không khí.

**8.9 Hệ thống dầu bôi trơn và dầu thủy lực****8.9.1 Quy định chung**

**1** Khoang tàu có bố trí các két dầu bôi trơn, thiết bị lọc dầu bôi trơn và các két dầu thủy lực phải có khả năng tiếp cận dễ dàng và phải được thông gió tốt.

**Phần 3, Chương 8****QCVN 54:2019/BGTVT**

**2** Hệ thống dầu bôi trơn và dầu thủy lực trong buồng máy chính và buồng nồi hơi phải được quan tâm thích đáng để có thể dễ dàng bảo dưỡng và kiểm tra. Phải quan tâm đến sự rò rỉ dầu sao cho không gây nên sự cố cháy và dễ dàng phát hiện ra dầu rò rỉ. Tất cả các van phải có khả năng điều khiển được từ trên sàn.

**3** Các van và các phụ tùng khác đặt trên các két dầu bôi trơn, các két dầu thủy lực phải được bố trí ở những chỗ an toàn sao cho tránh được hư hỏng từ bên ngoài.

**4** Các van của các đường ống hút két dầu bôi trơn phải thỏa mãn các yêu cầu ở 4.2.2(3)(d) Phần 5 Mục II của Quy chuẩn kỹ thuật quốc gia về phân cấp và đóng tàu biển vỏ thép (trong trường hợp này thuật ngữ "dầu đốt" được thay bằng "dầu bôi trơn").

**5** Các khay hứng, các thiết bị xả của hệ thống dầu bôi trơn và dầu thủy lực phải thỏa mãn những yêu cầu ở 13.9.4-1 và 13.9.4-4 Phần 3 Mục II của Quy chuẩn kỹ thuật quốc gia về phân cấp và đóng tàu biển vỏ thép (trong trường hợp này thuật ngữ "dầu đốt" được thay bằng "dầu bôi trơn" hoặc "dầu thủy lực").

**6** Thiết bị hâm dầu bôi trơn phải thỏa mãn các yêu cầu ở 13.9.5 Phần 3 Mục II của Quy chuẩn kỹ thuật quốc gia về phân cấp và đóng tàu biển vỏ thép (trong trường hợp này thuật ngữ "dầu đốt" được thay bằng "dầu bôi trơn").

**8.9.2 Bơm dầu bôi trơn**

**1** Số lượng và sản lượng của các bơm dầu bôi trơn dùng cho máy chính, hệ trục chân vịt và thiết bị truyền động phải thỏa mãn các yêu cầu (1) hoặc (2) dưới đây:

(1) Phải có hai bộ bơm dầu bôi trơn có tổng sản lượng đủ để duy trì việc cấp dầu cho máy chính khi hoạt động ở công suất liên tục lớn nhất, và mỗi bơm trong số đó phải có đủ sản lượng để đảm bảo tạo ra được tốc độ hành hải tối thiểu cho tàu;

(2) Nếu có từ hai máy chính, hệ trục chân vịt và thiết bị truyền động trở lên thì có thể chấp nhận hệ thống mà mỗi một trong số chúng có một bơm dầu bôi trơn riêng nhưng với điều kiện là nó có khả năng tạo ra tốc độ hành hải tối thiểu ngay cả khi một trong số chúng không hoạt động được.

**2** Các động cơ diesel lai máy phát điện hoặc máy phụ đòi hỏi phải trang bị kép phải trang bị hai bơm dầu bôi trơn có tổng sản lượng đủ để duy trì việc cấp dầu cho máy hoạt động ở chế độ công suất liên tục lớn nhất và mỗi một trong các bơm đó phải có đủ sản lượng để cho tàu nhận được tốc độ hành hải tối thiểu. Tuy nhiên, có thể chấp nhận hệ thống trong đó mỗi máy có bơm dầu bôi trơn riêng.

### **8.9.3 Các van chặn đặt giữa động cơ và két lắng**

Đối với các tàu có chiều dài từ 100 m trở lên, nếu dùng két đáy đôi làm két gom dầu bôi trơn thì phải có van chặn có thể dễ dàng vận hành được từ sàn buồng máy hoặc thiết bị thích hợp ngăn ngừa dòng chảy ngược.

### **8.9.4 Thiết bị lọc dầu bôi trơn**

1 Nếu dùng hệ thống bôi trơn cưỡng bức (kể cả cấp dầu trọng lực từ két trọng lực) để bôi trơn cho hệ thống máy thì phải trang bị các thiết bị lọc dầu.

2 Thiết bị lọc dầu của hệ thống bôi trơn máy chính, thiết bị truyền động của trục chân vịt và chân vịt biển bước phải có khả năng vệ sinh được mà không phải ngừng việc cấp dầu đã lọc.

### **8.10 Hệ thống bằng dầu nóng**

Hệ thống hâm bằng dầu nóng phải thỏa mãn các yêu cầu ở 13.11 Phần 3 Mục II của Quy chuẩn kỹ thuật quốc gia về phân cấp và đóng tàu biển vỏ thép.

### **8.11 Hệ thống làm mát**

#### **8.11.1 Các bơm làm mát**

1 Số lượng và sản lượng của các bơm làm mát phục vụ cho máy chính phải thỏa mãn các yêu cầu (1) hoặc (2) dưới đây:

(1) Phải trang bị hai bộ bơm làm mát chính có tổng sản lượng đủ để duy trì việc cấp nước (dầu) làm mát cho máy chính hoạt động ở chế độ công suất liên tục lớn nhất và một trong số các bơm đó phải có đủ sản lượng để tàu nhận được tốc độ hành hải tối thiểu;

(2) Nếu có từ hai máy chính trở lên thì có thể chấp nhận hệ thống mà một trong số các động cơ có bơm làm mát riêng với điều kiện là nó có thể tạo ra được tốc độ hành hải tối thiểu cho tàu ngay cả khi một động cơ không hoạt động.

2 Các động cơ diesel lai các máy phát điện hoặc máy phụ có yêu cầu trang bị kép phải được trang bị hai bơm làm mát có tổng sản lượng đủ để duy trì việc cấp nước (dầu) cho máy hoạt động ở chế độ công suất liên tục lớn nhất và mỗi một bơm phải có đủ sản lượng để tàu nhận được tốc độ hành hải tối thiểu. Tuy nhiên, có thể chấp nhận hệ thống mà mỗi động cơ có trang bị một bơm làm mát riêng.

**Phần 3, Chương 8****QCVN 54:2019/BGTVT****8.11.2 Hút nước biển**

Phải có thiết bị để cung cấp nước biển làm mát từ các van hút nước biển từ hai cửa thông biển hoặc miệng hút nước biển trở lên. Tuy nhiên, đối với tàu nhiều thân có thể chấp nhận hệ thống mà mỗi thân có một cửa thông biển với điều kiện là có thể tạo ra được tốc độ hành hải tối thiểu cho tàu khi một động cơ trong thân tàu bất kỳ không hoạt động.

**8.11.3 Hệ thống làm mát của động cơ điêzen**

Nếu nước biển được dùng để làm mát trực tiếp máy chính hay các động cơ lai máy phát điện hoặc máy phụ đòi hỏi phải trang bị kép thì phải trang bị bầu lọc được bố trí giữa van hút nước biển và bơm nước làm mát. Các bầu lọc phải có khả năng vệ sinh được mà không dừng việc cấp nước làm mát đã được lọc cho các động cơ.

**8.12 Hệ thống khí nén**

Các hệ thống khí nén phải thỏa mãn các yêu cầu ở 13.13.1, 13.13.2, 13.13.3 và 13.13.5 Phần 3 Mục II của Quy chuẩn kỹ thuật quốc gia về phân cấp và đóng tàu biển vỏ thép.

**8.13 Hệ thống ống hơi nước và hệ thống ngưng tụ**

Các hệ thống ống hơi nước và hệ thống ngưng tụ phải thỏa mãn các yêu cầu ở 13.14 Phần 3 Mục II của Quy chuẩn kỹ thuật quốc gia về phân cấp và đóng tàu biển vỏ thép.

**8.14 Hệ thống cấp nước cho nồi hơi****8.14.1 Các bơm và đường ống cấp nước**

1 Mọi nồi hơi phụ (bao gồm cả hệ thống sinh hơi trong 8.14.1 này) mà phục vụ cho các hoạt động thiết yếu đối với an toàn của tàu hoặc hư hỏng của việc nước cấp có thể gây ra nguy hiểm cho tàu thì phải bố trí hai hệ thống nước cấp riêng, mỗi hệ thống bao gồm một van chặn, một van một chiều và một bơm cấp.

Sản lượng tổng cộng của các bơm cấp nước phải đủ cho chế độ bốc hơi lớn nhất và sản lượng của một bơm cấp phải đủ để tạo ra được tốc độ hành hải tối thiểu cho tàu.

Tuy nhiên, có thể chấp nhận chỉ cần một ống nối xuyên vào trống hơi.

2 Các đường ống nước cấp nồi hơi không được dẫn qua các két dầu và các ống dầu không được đi qua các két nước cấp nồi hơi.



QCVN 54:2019/BGTVT

Phần 3, Chương 9

**8.15 Bố trí đường ống khí xả**

**1** Việc bố trí các đường ống khí xả phải thỏa mãn các yêu cầu ở 13.16 Phần 3 Mục II của Quy chuẩn kỹ thuật quốc gia về phân cấp và đóng tàu biển vỏ thép.

**2** Đường ống khí xả phải được bố trí có xét tới ảnh hưởng của nhiệt tới tấm vỏ tàu.

**3** Đầu hở của ống khí phải được bố trí sao cho khí xả không đi vào miệng hút của các động cơ điêzen, các tua bin khí v.v...

(Xem tiếp Công báo số 999 + 1000)



# VĂN BẢN QUY PHẠM PHÁP LUẬT

## BỘ GIAO THÔNG VẬN TẢI

**Thông tư số 25/2020/TT-BGTVT ngày 14 tháng 10 năm 2020  
ban hành Quy chuẩn kỹ thuật quốc gia về phân cấp và đóng tàu biển cao tốc,  
Quy chuẩn kỹ thuật quốc gia về hệ thống điều khiển tự động và từ xa,  
Quy chuẩn kỹ thuật quốc gia về hoạt động kéo trên biển**

(Tiếp theo Công báo số 997 + 998)

**QUY CHUẨN KỸ THUẬT QUỐC GIA VỀ PHÂN CẤP  
VÀ ĐÓNG TÀU BIỂN CAO TỐC  
*National Technical Regulation  
on the Classification and Construction of Sea-going  
High Speed Craft***

**PHẦN 3 HỆ THỐNG MÁY TÀU**

**CHƯƠNG 9 THIẾT BỊ LÁI****9.1 Quy định chung****9.1.1 Phạm vi áp dụng**

1 Những yêu cầu của Chương này áp dụng cho các thiết bị lái được truyền động cơ giới.

2 Ngoài việc tuân theo các yêu cầu trong Chương này, các trang bị điện và cáp điện dùng cho thiết bị lái phải tuân theo các yêu cầu ở Phần 4 Mục II của Quy chuẩn kỹ thuật quốc gia về phân cấp và đóng tàu biển vỏ thép.

3 Thiết bị lái tay sẽ được Đăng kiểm xem xét trong từng trường hợp cụ thể.

**9.1.2 Các bản vẽ và tài liệu**

1 Phải trình thẩm định các bản vẽ và tài liệu sau:

(1) Các bản vẽ:

(a) Bố trí chung thiết bị lái;

(b) Các chi tiết của cần bánh lái v.v...;

(c) Lắp ráp và chi tiết của máy lái;

(d) Lắp ráp và chi tiết của thiết bị dẫn động bánh lái;

(e) Sơ đồ hệ thống đường ống thủy lực;

(f) Các thiết bị của hệ thống điều khiển, sơ đồ các hệ thống thủy lực và điện (kể cả thiết bị báo động và thiết bị lái tự động);

(g) Bố trí và sơ đồ nguồn năng lượng dự phòng;

(h) Sơ đồ của thiết bị chỉ báo góc lái;

(i) Những bản vẽ khác mà Đăng kiểm cho là cần thiết.

(2) Tài liệu:

(a) Thông số kỹ thuật của thiết bị lái;

(b) Hướng dẫn vận hành (kể cả bản vẽ có chỉ dẫn quy trình chuyển đổi máy lái và các hệ thống điều khiển, các bản vẽ chỉ trình tự của việc tự động cung cấp năng lượng từ nguồn năng lượng dự phòng, kiểu, các thông số và lắp đặt nguồn năng lượng trong trường hợp nguồn năng lượng dự phòng là nguồn năng lượng độc lập và các thông tin về chất lượng của dầu thủy lực);

**QCVN 54:2019/BGTVT****Phần 3, Chương 9**

(c) Hướng dẫn những biện pháp xử lý khi có sự cố riêng lẻ của hệ thống truyền động;

(d) Bản tính mô men bánh lái được dùng để tính độ bền;

(e) Bản tính độ bền của các bộ phận quan trọng;

(f) Những tài liệu khác mà Đăng kiểm cho là cần thiết.

**9.1.3 Trưng bày hướng dẫn vận hành**

Những hướng dẫn vận hành đơn giản bằng sơ đồ khối có chỉ rõ quy trình thay đổi máy lái và các hệ thống điều khiển phải được đặt cố định trong lầu lái và trong khoang máy lái của các tàu có thiết bị lái được truyền động cơ giới.

**9.2 Đặc tính kỹ thuật và bố trí thiết bị lái****9.2.1 Số lượng thiết bị lái**

Số lượng thiết bị lái phải thỏa mãn các yêu cầu ở 15.2.1 Phần 3 Mục II của Quy chuẩn kỹ thuật quốc gia về phân cấp và đóng tàu biển vỏ thép.

**9.2.2 Đặc tính kỹ thuật của thiết bị lái chính**

Đặc tính kỹ thuật của thiết bị lái chính phải thỏa mãn các yêu cầu ở 15.2.2 Phần 3 Mục II của Quy chuẩn kỹ thuật quốc gia về phân cấp và đóng tàu biển vỏ thép.

**9.2.3 Đặc tính kỹ thuật của thiết bị lái phụ**

Đặc tính kỹ thuật của thiết bị lái phụ phải thỏa mãn các yêu cầu ở 15.2.3 Phần 3 Mục II của Quy chuẩn kỹ thuật quốc gia về phân cấp và đóng tàu biển vỏ thép.

**9.2.4 Đường ống**

1 Các hệ thống đường ống thủy lực phải thỏa mãn các yêu cầu từ 15.2.4-1 đến 15.2.4-4 Phần 3 Mục II của Quy chuẩn kỹ thuật quốc gia về phân cấp và đóng tàu biển vỏ thép.

2 Phải trang bị một két chứa cố định có dung tích đủ để nạp lại ít nhất là dầu của một hệ thống truyền động gồm cả bình chứa nếu như thiết bị lái chính hoạt động nhờ nguồn thủy lực.

**9.2.5 Thiết bị báo động hư hỏng nguồn và khởi động lại của máy lái**

Thiết bị báo động hư hỏng nguồn và khởi động lại của máy lái phải thỏa mãn các yêu cầu ở 15.2.5 Phần 3 Mục II của Quy chuẩn kỹ thuật quốc gia về phân cấp và đóng tàu biển vỏ thép.

**Phần 3, Chương 9****QCVN 54:2019/BGTVT****9.2.6 Trang bị điện của thiết bị lái điện và điện - thủy lực**

1 Các trang bị điện của thiết bị lái điện và điện - thủy lực phải thỏa mãn các yêu cầu ở 15.2.7-2, 15.2.7-3, 15.2.7-4, 15.2.7-6, 15.2.7-8 và 15.2.7-9 Phần 3 Mục II của Quy chuẩn kỹ thuật quốc gia về phân cấp và đóng tàu biển vỏ thép.

2 Phải trang bị bộ bảo vệ ngắn mạch cho mạch điện của thiết bị lái điện và điện - thủy lực.

**9.2.7 Vị trí của thiết bị lái**

Vị trí của thiết bị lái phải thỏa mãn các yêu cầu ở 15.2.8 Phần 3 Mục II của Quy chuẩn kỹ thuật quốc gia về phân cấp và đóng tàu biển vỏ thép.

**9.2.8 Thiết bị chỉ báo góc lái**

Thiết bị chỉ báo góc lái phải thỏa mãn những yêu cầu ở 15.2.10 Phần 3 Mục II của Quy chuẩn kỹ thuật quốc gia về phân cấp và đóng tàu biển vỏ thép.

**9.3 Điều khiển**

Việc điều khiển phải thỏa mãn những yêu cầu ở 15.3.1-1, 15.3.1-2 và 15.3.2 Phần 3 Mục II của Quy chuẩn kỹ thuật quốc gia về phân cấp và đóng tàu biển vỏ thép.

**9.4 Vật liệu, kết cấu và độ bền của thiết bị lái**

Vật liệu, kết cấu và độ bền của thiết bị lái phải thỏa mãn các yêu cầu ở 15.4 Phần 3 Mục II của Quy chuẩn kỹ thuật quốc gia về phân cấp và đóng tàu biển vỏ thép. Trong trường hợp này, mô men bánh lái  $T_R$  phải được xác định như sau:

$$T_R = AV^2c \left( 42,9 - 116,1 \frac{a}{c} \right)$$

Trong đó:

$T_R$ : Mô men bánh lái để tính độ bền (Nm);

A: Diện tích tấm bánh lái ( $m^2$ );

V: Tốc độ của tàu (hải lý/giờ);

a: Khoảng cách từ mép trước bánh lái tới tâm trục lái (m) (được đo tại cùng vị trí "c" dưới đây);

c: Bề rộng bánh lái (m) (được đo tại tâm của diện tích bánh lái).

**CHƯƠNG 10 TÒI NEO VÀ TÒI CHẰNG BUỘC****10.1 Quy định chung****10.1.1 Phạm vi áp dụng**

Những yêu cầu của Chương này được áp dụng cho tời neo và tời chằng buộc.

**10.2 Tời neo****10.2.1 Quy định chung**

Trừ khi được quy định khác đi trong Chương này, tời neo phải thỏa mãn các yêu cầu ở Chương 16 Phần 3 Mục II của Quy chuẩn kỹ thuật quốc gia về phân cấp và đóng tàu biển vỏ thép.

**10.2.2 Các bản vẽ và tài liệu**

1 Về nguyên tắc, các bản vẽ và tài liệu sau đây phải được trình thẩm định, trong đó có chỉ rõ đặc điểm thiết kế, tiêu chuẩn áp dụng, phân tích kỹ thuật và chi tiết kết cấu.

(1) Bản vẽ và tài liệu để thẩm định

(a) Đặc điểm thiết kế của tời neo;

(b) Bản vẽ bố trí tời neo;

(c) Các kích thước, vật liệu và chi tiết hàn của các bộ phận truyền mô men xoắn và các bộ phận chịu tải;

(d) Bản vẽ và tài liệu liên quan tới hệ thống thủy lực;

(e) Trang bị điều khiển, theo dõi và đo;

(f) Quy trình thử tại xưởng;

(g) Các bản vẽ và tài liệu khác mà Đăng kiểm thấy cần thiết.

(2) Bản vẽ và tài liệu để tham khảo

(a) Sức bền tính toán của các bộ phận truyền mô men xoắn và các bộ phận chịu tải;

(b) Bản vẽ bố trí chung và lắp ráp tổng thành của bộ hãm xích neo và hồ sơ chứng minh bộ hãm xích neo thỏa mãn các yêu cầu ở 16.2.4-2(6) Phần 3 Mục II của Quy chuẩn kỹ thuật quốc gia về phân cấp và đóng tàu biển vỏ thép (nếu có trang bị bộ hãm xích neo);

**Phần 3, Chương 10****QCVN 54:2019/BGTVT**

(c) Bản tính tải của động cơ dẫn động (nếu không thực hiện thử tải quy định ở 16.2.5-1(3) Phần 3 Mục II của Quy chuẩn kỹ thuật quốc gia về phân cấp và đóng tàu biển vỏ thép);

(d) Bản tính phanh của tang xích (nếu không thực hiện thử phanh của tang xích quy định ở 16.2.5-1(4) Phần 3 Mục II của Quy chuẩn kỹ thuật quốc gia về phân cấp và đóng tàu biển vỏ thép);

(e) Quy trình vận hành và bảo dưỡng;

(f) Các bản vẽ và tài liệu khác mà Đăng kiểm thấy cần thiết.

**10.3 Tời chằng buộc****10.3.1 Kết cấu v.v...**

**1** Tời chằng buộc phải thỏa mãn các tiêu chuẩn được Đăng kiểm công nhận.

**2** Tời chằng buộc và bộ đỡ tời cùng các chi tiết và phụ tùng của nó phải được lắp đặt hiệu quả và chắc chắn vào boong tàu.

## CHƯƠNG 11 THIẾT BỊ LÀM LẠNH

### 11.1 Quy định chung

#### 11.1.1 Phạm vi áp dụng

1 Các quy định trong Chương này áp dụng cho các máy làm lạnh dùng chất làm lạnh được liệt kê dưới đây và tạo thành chu trình làm lạnh dùng để làm lạnh, điều hòa không khí v.v... và cho hệ thống kiểm soát môi trường khí của hầm hàng. Tuy nhiên, các máy làm lạnh có công suất các máy nén từ 7,5 kW trở xuống và các máy làm lạnh dùng chất làm lạnh khác danh sách dưới đây sẽ được Đăng kiểm xem xét riêng.

R22 :CHClF<sub>2</sub>

R134a :CH<sub>2</sub>FCF<sub>3</sub>

R404A :R125/R143a/R134a (tỷ lệ % theo khối lượng 44/52/4%) CHF<sub>2</sub>CF<sub>3</sub>/CH<sub>3</sub>CF<sub>3</sub>/  
CH<sub>2</sub>FCF<sub>3</sub>

R407C :R32/R125/R134a (tỷ lệ % theo khối lượng 23/25/52%) CH<sub>2</sub>F<sub>2</sub>/CHF<sub>2</sub>CF<sub>3</sub>/  
CH<sub>2</sub>FCF<sub>3</sub>

R410A :R32/R125 (tỷ lệ % theo khối lượng 50/50%) CH<sub>2</sub>F<sub>2</sub>/CHF<sub>2</sub>CF<sub>3</sub>

R507A :R125/R143a (tỷ lệ % theo khối lượng 50/50%) CHF<sub>2</sub>CF<sub>3</sub>/CH<sub>3</sub>CF<sub>3</sub>

#### 11.1.2 Các bản vẽ và tài liệu

1 Phải trình thẩm định các bản vẽ và tài liệu sau:

(1) Các bản vẽ (có chỉ rõ vật liệu, kích thước, áp suất thiết kế, nhiệt độ thiết kế của các ống, van v.v...):

(a) Sơ đồ hệ thống đường ống của hệ thống làm lạnh các buồng thực phẩm và thiết bị điều hòa không khí;

(b) Các bản vẽ về các bình chịu áp lực trực tiếp chịu áp suất của công chất lạnh;

(c) Các bản vẽ khác mà Đăng kiểm cho là cần thiết.

(2) Các tài liệu:

(a) Các thông số kỹ thuật của các máy lạnh;

(b) Những tài liệu khác mà Đăng kiểm cho là cần thiết.

### 11.2 Thiết kế máy lạnh

Thiết kế các máy lạnh phải thỏa mãn các yêu cầu ở 17.2 Phần 3 Mục II của Quy chuẩn kỹ thuật quốc gia về phân cấp và đóng tàu biển vỏ thép.

**Phần 3, Chương 12****QCVN 54:2019/BGTVT****CHƯƠNG 12 ĐIỀU KHIỂN TỰ ĐỘNG VÀ ĐIỀU KHIỂN TỪ XA****12.1 Quy định chung****12.1.1 Phạm vi áp dụng**

1 Những yêu cầu trong Chương này được áp dụng cho thiết bị điều khiển tự động và từ xa dùng để điều khiển các máy móc và trang thiết bị sau:

(1) Máy chính (trong Chương này không kể đến các máy phát điện chính đẩy tàu của tàu chạy điện);

(2) Chân vịt biến bước;

(3) Thiết bị sinh hơi;

(4) Các máy phát điện (trong Chương này kể cả các máy phát điện đẩy tàu của tàu chạy điện);

(5) Các máy phụ liên quan của các máy và trang bị được liệt kê ở các điểm từ (1) đến (4);

(6) Hệ thống dầu đốt;

(7) Hệ thống hút khô;

(8) Các máy trên boong.

2 Nếu Đăng kiểm cho là cần thiết thì những yêu cầu của Chương này phải được áp dụng một cách tương ứng cho các hệ thống được điều khiển tự động và từ xa dùng để điều khiển các máy và trang bị chưa được liệt kê ở các điểm từ -1(1) đến -1(8) trên đây.

3 Các hệ thống dựa trên máy tính, bao gồm cả phần cứng và phần mềm tạo nên hệ thống đó, phải tuân theo các yêu cầu cụ thể khác của Đăng kiểm ngoài các yêu cầu nêu tại -1 và -2 trên và trong các phần còn lại của Chương này đối với thiết kế, cấu tạo, vận hành, bảo dưỡng v.v...

4 Yêu cầu ở -3 trên không áp dụng đối với các thiết bị nêu dưới đây:

(1) Thiết bị hàng hải quy định ở Quy chuẩn kỹ thuật quốc gia về trang bị an toàn tàu biển;

(2) Thiết bị vô tuyến điện quy định ở Quy chuẩn kỹ thuật quốc gia về trang bị an toàn tàu biển;

(3) Máy tính ổn định; và

(4) Máy tính xếp tải.



**QCVN 54:2019/BGTVT****Phần 3, Chương 12****12.1.2 Giải thích từ ngữ**

Các thuật ngữ dùng trong Chương này được giải thích ở 18.1.2 Phần 3 Mục II của Quy chuẩn kỹ thuật quốc gia về phân cấp và đóng tàu biển vỏ thép.

**12.1.3 Các bản vẽ và tài liệu**

1 Nói chung, các bản vẽ và tài liệu dưới đây phải trình để thẩm định. Đăng kiểm có thể yêu cầu trình bổ sung các bản vẽ và tài liệu khác nếu xét thấy cần thiết.

(1) Bản vẽ và tài liệu để thẩm định:

(a) Các bản vẽ và tài liệu liên quan đến tự động hóa:

(i) Danh mục các điểm đo;

(ii) Danh mục các điểm báo động;

(iii) Thiết bị điều khiển và thiết bị an toàn

1) Danh mục các đối tượng được điều khiển và các tham số được điều khiển;

2) Kiểu nguồn năng lượng điều khiển (tự kích hoạt, khí nén, điện v.v...);

3) Danh mục các điều kiện dừng sự cố, giảm tốc (giảm tự động hoặc giảm theo lệnh) v.v...

(b) Các bản vẽ và tài liệu cho thiết bị điều khiển tự động và thiết bị điều khiển từ xa hệ thống máy chính hoặc chân vịt biến bước:

(i) Tài liệu hướng dẫn sử dụng máy chính như khởi động và tắt, chuyển đổi chiều quay, tăng hoặc giảm công suất v.v...;

(ii) Bản vẽ bố trí các thiết bị an toàn (gồm cả những thiết bị đã gắn vào động cơ) và đèn báo hiệu;

(iii) Sơ đồ điều khiển.

(c) Các bản vẽ và tài liệu của thiết bị điều khiển tự động và thiết bị điều khiển từ xa nòng hơi:

(i) Tài liệu hướng dẫn sử dụng điều khiển theo trình tự, điều khiển nước cấp, điều khiển áp suất, điều khiển việc đốt và các thiết bị an toàn;

(ii) Sơ đồ các thiết bị điều khiển việc đốt tự động và thiết bị điều khiển nước cấp tự động.

(d) Sơ đồ và tài liệu hướng dẫn sử dụng thiết bị điều khiển tự động dùng cho các tổ máy phát điện (thiết bị phân chia tải tự động, thiết bị ngắt ưu tiên, thiết bị khởi động tự động, thiết bị hòa đồng bộ tự động, thiết bị khởi động theo trình tự v.v...);

**Phần 3, Chương 12****QCVN 54:2019/BGTVT**

(e) Bản vẽ bố trí bảng giám sát, bảng báo động và vị trí điều khiển tại các trạm điều khiển tương ứng;

(f) Các bản vẽ và tài liệu mà Đăng kiểm xét thấy cần thiết đối với các hệ thống dựa trên máy tính nêu ở 12.1.1-3.

(2) Bản vẽ và tài liệu để tham khảo:

Các bản vẽ và tài liệu mà Đăng kiểm xét thấy cần thiết đối với các hệ thống dựa trên máy tính nêu ở 12.1.1-3.

**12.2 Thiết kế hệ thống**

Thiết kế hệ thống phải thỏa mãn các yêu cầu ở 18.2 Phần 3 Mục II của Quy chuẩn kỹ thuật quốc gia về phân cấp và đóng tàu biển vỏ thép.

**12.3 Điều khiển tự động và từ xa máy chính, chân vịt biến bước**

Điều khiển tự động và từ xa máy chính, chân vịt biến bước phải thỏa mãn các yêu cầu ở 18.3 Phần 3 Mục II của Quy chuẩn kỹ thuật quốc gia về phân cấp và đóng tàu biển vỏ thép.

**12.4 Điều khiển tự động và từ xa nồi hơi**

Điều khiển tự động và từ xa các nồi hơi phải thỏa mãn các yêu cầu ở 18.4 Phần 3 Mục II của Quy chuẩn kỹ thuật quốc gia về phân cấp và đóng tàu biển vỏ thép.

**12.5 Điều khiển tự động và từ xa các máy phát điện**

Điều khiển tự động và từ xa các máy phát điện phải thỏa mãn các yêu cầu ở 18.5 Phần 3 Mục II của Quy chuẩn kỹ thuật quốc gia về phân cấp và đóng tàu biển vỏ thép.

**12.6 Điều khiển tự động và từ xa các máy phụ**

Điều khiển tự động và từ xa các máy phụ phải thỏa mãn các yêu cầu ở 18.6 Phần 3 Mục II của Quy chuẩn kỹ thuật quốc gia về phân cấp và đóng tàu biển vỏ thép.

**CHƯƠNG 13 PHỤ TÙNG DỰ TRỮ, DỤNG CỤ VÀ DỤNG CỤ ĐO****13.1 Quy định chung****13.1.1 Phạm vi áp dụng**

1 Những yêu cầu trong Chương này áp dụng cho các phụ tùng dự trữ, các dụng cụ và các dụng cụ đo dùng cho các máy móc thiết bị sau:

- (1) Các động cơ điêzen làm máy chính;
- (2) Các động cơ điêzen dẫn động các máy phát điện hoặc các máy phụ cần thiết cho máy chính;
- (3) Các nồi hơi và các thiết bị hâm dầu;
- (4) Các bơm.

2 Thông thường, phụ tùng dự trữ, dụng cụ quy định trong Chương này phải đặt trong buồng máy, buồng nồi hơi hoặc nơi thuận tiện trên tàu.

3 Phụ tùng dự trữ, dụng cụ và dụng cụ đo cho các máy móc không quy định trong Chương này sẽ được Đăng kiểm xem xét riêng.

**13.2 Phụ tùng dự trữ, dụng cụ và dụng cụ đo****13.2.1 Phụ tùng dự trữ**

1 Phải cung cấp những bộ phận, chi tiết sau đây để làm phụ tùng dự trữ cho máy chính là các động cơ điêzen:

- (1) Các van xả, một bộ đầy đủ thân van, đế van, lò xo và các phụ tùng khác cho một xi lanh: 1 bộ;
- (2) Các van nạp không khí, một bộ đầy đủ thân van, đế van, lò xo và các phụ tùng khác cho một xi lanh: 1 bộ;
- (3) Các vòi phun dầu đốt, một bộ đầy đủ thân van, lò xo và các phụ tùng khác cho một động cơ: 1 bộ;

Chú thích: Nếu mỗi xi lanh của động cơ có từ ba vòi phun dầu đốt trở lên: có hai bộ vòi phun đầy đủ cho mỗi xi lanh, và các vòi phun dầu đốt khác không kể vớ;

(4) Các bạc đỡ đầu to hoặc gộp bạc của thanh truyền của mỗi cỡ và mỗi kiểu đã lắp đồng bộ với các bu lông và ê cu: 1 bộ;

(5) Các bạc đỡ đầu nhỏ hoặc gộp bạc của thanh truyền của mỗi cỡ và mỗi kiểu đã dùng đồng bộ với các bu lông và ê cu: 1 bộ;

**Phần 3, Chương 13****QCVN 54:2019/BGTVT**

(6) Xéc măng pít tông cho một xi lanh: 1 bộ;

(7) Các bơm cao áp, một bộ đầy đủ hoặc nếu có thể thay thế được ở ngoài biển thì một bộ hoàn chỉnh các bộ phận công tác của một bơm (pít tông lông giờ, ống lót các van, các lò xo v.v...): 1 bộ;

(8) Ống dầu đốt cao áp cho mỗi kích cỡ và hình dạng đã lắp đồng bộ với khớp nối: 1 bộ.

**2** Những bộ phận sau đây phải được cung cấp để làm phụ tùng dự trữ cho các động cơ diesel lai máy phát điện, các máy phụ thiết yếu cho máy chính:

(1) Các van xả, một bộ đầy đủ thân van, đế van, lò xo và các phụ tùng khác cho một xi lanh: 1 bộ;

(2) Các van nạp không khí, một bộ đầy đủ thân van, đế van, lò xo và các phụ tùng khác cho một xi lanh: 1 bộ;

(3) Các vòi phun dầu đốt, một bộ thân van, lò xo và các phụ tùng khác cho một động cơ: 1 bộ;

Chú thích: Nếu mỗi xi lanh của động cơ có từ ba vòi phun dầu đốt trở lên thì phải có hai vòi phun dầu đốt hoàn chỉnh cho một xi lanh và các vòi phun dầu đốt khác không kể vớ;

(4) Bạc đỡ đầu to hoặc gộp bạc của thanh truyền cho mỗi cỡ và mỗi loại đã dùng đồng bộ với các bu lông và ê cu: 1 bộ;

(5) Bạc đỡ đầu nhỏ hoặc gộp bạc của thanh truyền cho mỗi cỡ và mỗi loại đã dùng đồng bộ với các bu lông và ê cu: 1 bộ;

(6) Xéc măng pít tông cho một xi lanh: 1 bộ;

(7) Một bơm cao áp hoàn chỉnh hoặc nếu có thể thay được ở ngoài biển thì một bộ hoàn chỉnh các bộ phận công tác của bơm (pít tông plông giờ, ống lót, các van, lò xo v.v...);

(8) Ống dầu đốt cao áp cho một cỡ và hình dạng đã dùng đồng bộ với khớp nối: 1 bộ;

(9) Các gioăng đặc biệt của mỗi cỡ và loại đã dùng cho nắp xi lanh và sơ mi xi lanh của một xi lanh: 1 bộ.

**3** Phải cung cấp những bộ phận sau đây để làm phụ tùng dự trữ cho các nồi hơi phụ thiết yếu mỗi nồi hơi cấp hơi cho các thiết bị hâm dầu cần thiết cho máy chính

**QCVN 54:2019/BGTVT****Phần 3, Chương 13**

hoạt động và hâm hàng cần phải hâm liên tục và hệ thống hâm dầu dùng cho các công dụng quan trọng. Tuy nhiên, có thể không đòi hỏi phải có phụ tùng dự trữ với điều kiện có phương tiện dự phòng đảm bảo duy trì điều kiện khai thác bình thường của tàu hoặc hâm hàng trong trường hợp nồi hơi hoặc thiết bị hâm dầu bị hỏng:

(1) Lò xo van an toàn cho mỗi cỡ kể cả các lò xo van an toàn của bộ quá nhiệt: 1 bộ;

(2) Các mỏ đốt dầu hoàn chỉnh cho một nồi hơi: 1 bộ;

(3) Kính của thiết bị báo mức nước kiểu tròn cùng với tấm đệm: 6 bộ;

(4) Kính của thiết bị báo mức nước kiểu phẳng cùng với tấm đệm: 1 bộ;

(5) Khung đồng hồ đo mức nước kiểu phẳng: 1 bộ.

**4** Phải cung cấp những bộ phận sau đây làm phụ tùng dự trữ cho bơm pít tông được coi là máy phụ thiết yếu cho máy chính hoặc dùng làm bơm hút khô:

(1) Các van cùng với đế van và lò xo của mỗi cỡ đã dùng: 1 bộ;

(2) Xéc măng của pít tông của mỗi cỡ và kiểu cho một pít tông: 1 bộ.

**5** Những phụ tùng của thiết bị máy móc được quy định từ -1 đến -4 trên đây là những yêu cầu cho từng thiết bị. Trong trường hợp nếu tàu được trang bị từ hai cụm thiết bị máy móc có cùng kiểu và công dụng như nhau thì có thể chấp nhận việc trang bị chỉ một bộ phụ tùng dự trữ cho thiết bị máy móc này. Tuy nhiên số lượng kính của thiết bị chỉ báo mức nước kiểu tròn và kiểu phẳng được quy định vẫn phải là số lượng như đã quy định ở -3 cho mỗi nồi hơi và số lượng khung của thiết bị báo mức nước kiểu phẳng được quy định phải là 1 bộ cho hai nồi hơi.

**6** Bất kể yêu cầu ở -5 trên đây, không yêu cầu có phụ tùng dự trữ cho máy móc được quy định ở (1) đến (4) dưới đây:

(1) Các máy móc mà số lượng vượt quá số lượng mà Quy chuẩn yêu cầu và công suất của từng máy được đảm bảo đầy đủ trong các điều kiện khai thác bình thường của tàu;

(2) Các bơm được coi là máy phụ thiết yếu cho máy chính có bơm dự trữ với sản lượng đủ cho điều kiện khai thác bình thường của tàu;

(3) Máy chính cho các tàu có ít nhất có hai tổ máy chính;

(4) Động cơ lai máy phát điện của những tàu có ít nhất có hai tổ máy phát chính.

**Phần 3, Chương 13****QCVN 54:2019/BGTVT****13.2.2 Các dụng cụ và dụng cụ đo**

**1** Phải trang bị cho mỗi tàu các dụng cụ và dụng cụ đo như sau:

(1) Đầu chặn ống hoặc nút của từng cỡ cho các nồi hơi có yêu cầu phụ tùng dự trữ theo yêu cầu ở 13.2.1-3 kể cả các đầu chặn ống hoặc nút ống cho các ống của bộ quá nhiệt và các ống của bộ hâm nước tiết kiệm: 4 bộ;

(2) Thiết bị thử nước (có thể chấp nhận hai thiết bị đo nồng độ muối): 1 bộ;

(3) Các dụng cụ và dụng cụ đo chuyên dùng để duy trì các công việc sửa chữa hoặc bảo dưỡng máy móc: 1 bộ.

**PHẦN 4 TRANG BỊ ĐIỆN****CHƯƠNG 1 QUY ĐỊNH CHUNG****1.1 Quy định chung****1.1.1 Phạm vi áp dụng**

Những yêu cầu ở Phần này áp dụng cho thiết bị điện và dây dẫn dùng trên tàu biển cao tốc (sau đây gọi là “trang bị điện”).

**1.1.2 Thay thế tương đương**

Trang bị điện mà không hoàn toàn thỏa mãn những yêu cầu của Phần này cũng có thể được chấp nhận, với điều kiện các trang bị điện đó tương đương với trang bị điện được nêu ra ở Phần này.

**1.1.3 Trang bị điện có đặc trưng thiết kế mới**

Đối với trang bị điện được chế tạo hoặc lắp đặt có đặc trưng thiết kế mới thì Đăng kiểm có thể chấp nhận việc áp dụng những yêu cầu thích hợp của Chương này tới mức có thể được kèm theo những yêu cầu bổ sung cho thiết kế và quy trình thử khác với quy định được nêu ở Chương này. Đồng thời chấp nhận trang bị điện đó nếu Đăng kiểm thấy rằng, nó phù hợp với mục đích sử dụng và có thể duy trì hoạt động của thiết bị đẩy tàu cũng như đảm bảo an toàn cho người và cho tàu.

**1.1.4 Giải thích từ ngữ**

Trong Chương này, các thuật ngữ được giải thích ở 1.2.2 Mục I và ở 1.1.5 Phần 4 Mục II của Quy chuẩn kỹ thuật quốc gia về phân cấp và đóng tàu biển vỏ thép.

**1.1.5 Bản vẽ và tài liệu**

1 Các bản vẽ và tài liệu dưới đây phải được trình thẩm định:

(1) Các bản vẽ:

(a) Lắp ráp tổng thành các máy phát, các động cơ điện, các khớp nối điện từ của thiết bị đẩy dùng điện, có chỉ rõ công suất định mức, các kích thước chính, các vật liệu chủ yếu được dùng và khối lượng của chúng;

(b) Sơ đồ chính và giải thích các cơ cấu điều khiển việc đẩy tàu bằng điện;

(c) Lắp ráp tổng thành các máy phát (chính, phụ và sự cố) từ 100 kW (hoặc 100 kVA) trở lên, ghi rõ công suất, kích thước chính, vật liệu chính được dùng và khối lượng của chúng;

**Phần 4, Chương 1****QCVN 54:2019/BGTVT**

(d) Bản vẽ bố trí (kể cả các đặc tính của các bộ phận chính như các thiết bị ngắt mạch, các cầu chì, các dụng cụ đo lường và dây cáp) và sơ đồ mạch của bảng điện chính và bảng điện sự cố;

(e) Các bản vẽ bố trí trang bị điện và cáp điện;

(f) Sơ đồ hệ thống dây dẫn ghi rõ dòng điện làm việc thông thường, dòng điện định mức, dòng đoản mạch dự kiến, độ sụt áp, kiểu cáp, kích cỡ cáp, dòng và trị số đặt của bộ ngắt điện, dòng của cầu chì và các công tắc, và khả năng ngắt của mạch ngắt và cầu chì;

(g) Bản vẽ lắp ráp tổng thành động cơ điện của tời neo có công suất không nhỏ hơn 100 kW, có chỉ rõ công suất định mức, các kích thước chính, các vật liệu chủ yếu được dùng và khối lượng của chúng.

(2) Các tài liệu:

(a) Thuyết minh hệ thống điện chân vịt;

(b) Bảng phụ tải công suất điện;

(c) Danh mục các thông số của thiết bị điện cao áp (kể cả điện áp thử độ bền chất điện môi);

(d) Tài liệu sau đây, trong trường hợp có trang bị bộ lọc sóng hài cho hệ thống phân phối điện của tàu, trừ khi thiết bị điện xoay chiều đơn lẻ, chẳng hạn như động cơ điện, được trang bị bộ lọc sóng hài:

(i) Báo cáo tính toán tổng méo sóng hài;

(ii) Hướng dẫn vận hành bộ lọc sóng hài.

**1.1.6 Điều kiện môi trường**

Điều kiện môi trường phải phù hợp với 1.1.7 Phần 4 Mục II của Quy chuẩn kỹ thuật quốc gia về phân cấp và đóng tàu biển vỏ thép.

**1.2 Thử nghiệm****1.2.1 Thử tại xưởng**

1 Thiết bị điện như nêu dưới đây, phải được thử phù hợp với những yêu cầu tương ứng ở Chương 2 Phần 4 Mục II của Quy chuẩn kỹ thuật quốc gia về phân cấp và đóng tàu biển vỏ thép tại xưởng chế tạo hoặc tại xưởng khác có đầy đủ thiết bị cho việc thử và kiểm tra.

(1) Máy điện quay dùng cho thiết bị điện chân vịt, và thiết bị điều khiển chúng;



**Phần 4, Chương 1****QCVN 54:2019/BGTVT**

(2) Các máy phát điện phục vụ cho tàu có công suất lớn hơn hoặc bằng 50 kVA;

(3) Các bảng điện có công suất vào lớn hơn hoặc bằng 50 kVA;

(4) Các động cơ điện có công suất lớn hơn hoặc bằng 50 kW dùng cho máy phụ như nêu ở 1.1.5-1 (1) đến (3) Phần 3 Mục II của Quy chuẩn kỹ thuật quốc gia về phân cấp và đóng tàu biển vỏ thép và cơ cấu điều khiển chúng;

(5) Các biến áp một pha có công suất lớn hơn hoặc bằng 30 kVA và biến áp ba pha có công suất lớn hơn hoặc bằng 50 kVA;

(6) Các bộ chỉnh lưu bán dẫn động lực có công suất lớn hơn hoặc bằng 50 kW và phụ kiện của chúng được dùng để cấp nguồn cho thiết bị điện như nêu ở (1) đến (4);

(7) Thiết bị điện khác mà Đăng kiểm thấy cần thiết.

**2** Đối với thiết bị điện được chế tạo hàng loạt, nếu được Đăng kiểm chấp nhận thì có thể áp dụng quy trình thử thích hợp với phương pháp sản xuất để thay cho những yêu cầu ở -1.

**3** Các cáp điện dùng cho mạch động lực, chiếu sáng và thông tin nội bộ phải chịu thử theo kiểu cho mỗi kiểu sản phẩm.

**4** Thiết bị điện và cáp điện có Giấy chứng nhận được Đăng kiểm chấp nhận thì cho phép miễn giảm từng phần hoặc toàn bộ việc thử và kiểm tra.

**1.2.2 Thử sau khi lắp đặt trên tàu**

Sau khi thiết bị điện và cáp điện được lắp đặt hoàn chỉnh trên tàu, chúng phải được thử và kiểm tra phù hợp với những yêu cầu ở 2.11.

**1.2.3 Thử và kiểm tra bổ sung**

Khi thấy cần thiết, Đăng kiểm có thể yêu cầu tiến hành các công việc thử và kiểm tra khác như đã nêu ở Phần này.

**CHƯƠNG 2 TRANG BỊ ĐIỆN VÀ THIẾT KẾ HỆ THỐNG****2.1 Quy định chung****2.1.1 Phạm vi áp dụng**

Chương này đưa ra những yêu cầu đối với thiết bị điện và cáp điện cũng như việc thiết kế hệ thống liên quan đến điện.

**2.1.2 Điện áp và tần số**

**1** Điện áp hệ thống không được vượt quá:

(1) 1000 V đối với máy phát, thiết bị động lực, thiết bị sưởi và nấu ăn được nối dây cố định;

(2) 250 V đối với chiếu sáng, lò sưởi ở cabin và buồng công cộng, thiết bị khác như nêu ở (1);

(3) 15000 V xoay chiều và 1500 V một chiều đối với trang bị điện chân vịt;

(4) 15000 V xoay chiều đối với các máy phát và thiết bị động lực xoay chiều thỏa mãn những yêu cầu ở 2.17 Phần 4 Mục II của Quy chuẩn kỹ thuật quốc gia về phân cấp và đóng tàu biển vỏ thép.

**2** Tần số 60 Hz hoặc 50 Hz được chấp nhận dùng cho các hệ thống điện xoay chiều.

**3** Thiết bị điện phải được thiết kế và chế tạo sao cho có thể hoạt động tốt khi có dao động điện áp và tần số. Trừ khi có quy định thêm, thiết bị điện phải hoạt động tốt khi có dao động điện áp và tần số như đưa ra ở Bảng 4/2.1. Bất kỳ hệ thống đặc biệt nào, ví dụ các mạch điện tử mà hoạt động của chúng không thể đảm bảo tốt trong phạm vi dao động được đưa ra ở bảng thì chúng phải được cấp điện bằng biện pháp thích hợp, chẳng hạn cấp qua bộ ổn áp. Bảng 4/2.1 không áp dụng cho thiết bị điện của hệ thống điện dùng đặc quy.

**4** Trong các trường hợp khi các máy phát điện được truyền động ở tốc độ định mức, có điện áp định mức và tải đối xứng, thì tổng méo sóng hài (THD) của hệ thống phân phối được nối với máy phát này không được vượt quá 5%. Tuy nhiên, trong trường hợp như nêu ở (1) và (2) dưới đây, thì THD có thể cho phép vượt quá 5%.

(1) Trong các hệ thống cung cấp điện được kết nối với các bộ chỉnh lưu, tại đó hoạt động an toàn của các thiết bị đó phải được bảo vệ bằng những phương pháp phù hợp để giảm các ảnh hưởng của thành phần sóng hài, và trị số tổng méo sóng hài (THD) không được vượt quá 8%;

**Phần 4, Chương 2****QCVN 54:2019/BGTVT**

(2) Trên các tàu có hệ thống chân vịt điện, mà có hệ thống cung cấp điện được kết nối với bộ chỉnh lưu là mạch kín độc lập tách biệt với hệ thống cung cấp điện nội bộ khác, và trị số tổng méo sóng hài (THD) không được vượt quá 10%.

**Bảng 4/2.1 Dao động điện áp và tần số**

Kiểu dao động	Dao động	
	Lâu dài	Tức thời
Điện áp	+ 6%; - 10%	± 20% (1,5 giây)
Tần số	± 5%	± 10% (5 giây)

**Chú thích:** Trị số (trừ thời gian) ở trong bảng nghĩa là tỷ lệ phần trăm so với giá trị định mức.

**2.1.3 Kết cấu, vật liệu, lắp đặt v.v...**

**1** Các bộ phận máy điện chịu độ bền cơ khí phải được làm bằng vật liệu không có khuyết tật. Việc lắp ráp ăn khớp và khe hở của các bộ phận này phải phù hợp với môi trường biển.

**2** Tất cả các thiết bị điện phải được kết cấu và được lắp đặt sao cho không gây tổn thương cho người vận hành khi đụng chạm vào thiết bị.

**3** Vật liệu cách điện và các cuộn dây được cách điện phải chịu được hơi ẩm, không khí biển và hơi dầu.

**4** Các bu lông, ê cu, chốt, vít, cọc đầu dây, vít cấy, lò xo và các chi tiết nhỏ khác phải được làm bằng vật liệu chịu ăn mòn hoặc phải được bảo vệ chống ăn mòn thích hợp.

**5** Tất cả các ê cu và các vít dùng để nối các phần mang điện và các bộ phận làm việc phải được hãm chắc chắn.

**6** Thiết bị điện phải được đặt ở chỗ dễ tới gần, ở khu vực được thông gió tốt và được chiếu sáng đủ, và ở đó không thể có nguy cơ bị hư hỏng do cơ khí hoặc nước, hơi nước hoặc dầu. Nếu ở những nơi mà có những rủi ro không thể tránh được thì thiết bị điện phải có kết cấu sao cho phù hợp với các điều kiện của vị trí đặt.

**7** Không được phép đặt trang bị điện ở những nơi có tích tụ khí dễ nổ hoặc trong buồng chứa ắc quy, kho chứa sơn, kho chứa axetilen hoặc các không gian tương tự, trừ khi chúng thỏa mãn những yêu cầu từ (1) tới (4) dưới đây:

(1) Thiết bị điện dùng cho mục đích thiết yếu;

**QCVN 54:2019/BGTVT****Phần 4, Chương 2**

(2) Thiết bị điện có kiểu không đánh lửa làm cháy hỗn hợp liên quan;

(3) Thiết bị điện phù hợp với các không gian liên quan;

(4) Thiết bị điện được chứng nhận phù hợp cho việc sử dụng an toàn trong bụi bản, hơi dầu hoặc khí mà nó thường xuyên phải tiếp xúc.

**8** Thiết bị điện và cáp điện phải được đặt sao cho có khoảng cách an toàn so với la bàn từ hoặc phải được bảo vệ sao cho ảnh hưởng của từ trường bên ngoài được hạn chế đến mức không đáng kể ngay cả khi đóng mạch hay hở mạch.

**2.1.4 Nối mát**

**1** Các phần kim loại dễ trần không mang điện của thiết bị điện, mà bình thường không có điện, nhưng do hư hỏng có thể trở thành có điện, thì phải được nối đất tin cậy, trừ các trường hợp sau:

(1) Chúng được cấp điện với điện áp không quá 55 V dòng một chiều hoặc 55 V điện áp dây hiệu dụng dòng xoay chiều. Tuy nhiên, không cho phép dùng biến áp tự ngẫu để tạo ra điện áp này;

(2) Chúng được cấp điện với điện áp không quá 250 V qua biến áp cách điện an toàn dành riêng cho chúng;

(3) Chúng được kết cấu phù hợp với nguyên tắc cách điện kép.

**2** Cần phải có biện pháp an toàn bổ sung cho thiết bị điện xách tay dùng trong buồng kín hoặc buồng ẩm ướt, nơi mà có thể có các rủi ro đặc biệt do điện.

**3** Khi cần thiết phải nối mát, thì các dây nối mát phải là dây đồng hoặc vật liệu khác được chấp nhận, và nó phải được bảo vệ chống hư hỏng, nếu cần phải được sơn chống rỉ. Kích thước của các dây dẫn nối đất phải được Đăng kiểm thấy rằng phù hợp với tiết diện của dây dẫn mang điện và sự lắp đặt đường dây nối đất.

**4** Trong trường hợp khi kết cấu thượng tầng bằng nhôm được cố định với vỏ thép của tàu có kèm lớp cách ly để ngăn ngừa ăn mòn điện hóa giữa hai vật liệu này, thì phải bố trí mối liên kết riêng giữa kết cấu thượng tầng và vỏ tàu. Mối liên kết riêng phải được thực hiện sao cho tránh được ăn mòn điện hóa và điểm nối có thể kiểm tra được dễ dàng.

**5** Đối với các tàu mà kết cấu chính của chúng được làm bằng vật liệu phi kim loại, thì phải thỏa mãn những yêu cầu từ (1) đến (5) dưới đây:

(1) Tất cả các phần kim loại của tàu phải được nối đất với nước biển, cố gắng hạn chế ăn mòn điện hóa giữa các kim loại khác nhau. Nói chung, không cần nối đất các bộ phận cách ly bên trong kết cấu, trừ kết cấu dầu đốt;

**Phần 4, Chương 2****QCVN 54:2019/BGTVT**

(2) Phải có biện pháp nối đất thiết bị nhận dầu với tàu ở mỗi điểm giao nhận dầu có áp lực;

(3) Các đường ống kim loại có thể phát ra tĩnh điện do dòng chảy của chất lỏng hoặc khí phải được liên kết sao cho đảm bảo tính liên tục về điện suốt chiều dài của chúng và phải được nối đất thích hợp;

(4) Dây dẫn thứ cấp được trang bị để cân bằng sự phóng tĩnh điện, dây liên kết thiết bị v.v... nhưng không dùng để dẫn phóng điện sét phải là dây đồng có tiết diện tối thiểu  $5 \text{ mm}^2$  hoặc là dây nhôm có tiết diện đảm bảo khả năng dẫn điện tăng đột ngột tương đương;

(5) Điện trở giữa các vật liên kết và kết cấu chính không vượt quá  $0,05 \Omega$ . Đường dây liên kết phải có đủ tiết diện để chịu dòng lớn nhất thường xuyên chạy qua đó mà không làm sụt áp quá mức.

**2.2 Thiết kế hệ thống - Quy định chung****2.2.1 Hệ thống phân phối**

1 Chỉ cho phép sử dụng các hệ thống phân phối sau:

- (1) Hệ thống điện một chiều hai dây;
- (2) Hệ thống điện một chiều ba dây (hệ thống ba dây cách ly hoặc hệ thống ba dây có trung tính nối đất);
- (3) Hệ thống điện xoay chiều một pha hai dây;
- (4) Hệ thống điện xoay chiều ba pha ba dây;
- (5) Hệ thống điện xoay chiều ba pha bốn dây.

2 Bất kể các yêu cầu quy định ở -1 trên đây chỉ cho phép sử dụng thân tàu làm dây dẫn trong các trường hợp sau:

- (1) Các hệ thống bảo vệ dòng ca tốt dùng để bảo vệ phía ngoài vỏ tàu;
- (2) Các hệ thống nối đất giới hạn và cục bộ, với điều kiện bất kỳ dòng điện có thể xuất hiện không được chạy trực tiếp qua vùng nguy hiểm;
- (3) Hệ thống kiểm tra cách điện, với điều kiện dòng điện khép kín không được vượt quá 30 mA trong bất kỳ trường hợp nào.

**2.2.2 Hệ thống kiểm tra cách điện**

Khi dùng hệ thống phân phối sơ cấp hoặc thứ cấp để cấp điện cho mạng động lực, sưởi hoặc chiếu sáng mà không được nối đất, thì phải dùng thiết bị có thể kiểm tra liên tục độ cách điện so với đất, thiết bị kiểm tra này phải phát ra tín hiệu bằng

**QCVN 54:2019/BGTVT****Phần 4, Chương 2**

âm thanh hoặc ánh sáng khi trị số cách điện thấp hơn quy định. Với các tàu có tổng dung tích (GT) nhỏ hơn 500, thì có thể dùng các đèn chỉ báo chạm đất thay cho hệ thống kiểm tra cách điện.

**2.2.3 Chênh lệch dòng tải**

1 Sự chênh lệch dòng tải giữa dây dẫn phía ngoài và dây dẫn giữa ở các bảng điện, bảng phân nhóm và bảng phân phối không được vượt quá 15% dòng toàn tải.

2 Sự chênh lệch dòng tải trên mỗi pha ở mỗi bảng điện, bảng phân nhóm và các bảng phân phối không được vượt quá 15% dòng toàn tải.

**2.2.4 Hệ số đồng thời**

1 Các mạch cấp cho hai hoặc nhiều hơn mạch nhánh cuối phải được tính phù hợp với tất cả phụ tải được nối vào, ở đây có thể dùng hệ số đồng thời.

2 Hệ số đồng thời như nêu ở -1 có thể được dùng để tính tiết diện dây dẫn và công suất của các cơ cấu ngắt (bao gồm bộ ngắt mạch và công tắc) và các cầu chì.

**2.2.5 Mạch cấp điện**

1 Các động cơ điện có công dụng thiết yếu yêu cầu bố trí kép, phải được cấp điện bằng các mạch riêng biệt, không dùng mạch cấp chung, các thiết bị bảo vệ và các cơ cấu điều khiển.

2 Các máy phụ trong buồng máy, các máy làm hàng và các quạt thông gió phải được cấp điện độc lập từ bảng điện hoặc bảng phân phối.

3 Các quạt thông gió hầm hàng và quạt thông gió sinh hoạt không được phép nhận điện từ mạch cung cấp chung.

4 Các mạch chiếu sáng và các mạch động cơ điện phải được cấp điện độc lập từ các bảng điện.

5 Mạch nhánh cuối có dòng lớn hơn 15 A chỉ được phép cấp điện cho tối đa một thiết bị.

**2.2.6 Mạch động cơ**

Mỗi động cơ có công dụng thiết yếu và động cơ có công suất lớn hơn hoặc bằng 1 kW phải được cấp điện bằng mạch nhánh cuối riêng biệt.

**2.2.7 Mạch chiếu sáng**

1 Các mạch chiếu sáng phải được cấp điện bằng các mạch nhánh cuối tách biệt khỏi mạch thiết bị sưởi và thiết bị động lực, trừ quạt gió ca bin và các thiết bị dùng nội bộ.

**Phần 4, Chương 2****QCVN 54:2019/BGTVT**

**2** Số điểm chiếu sáng được cấp điện bằng mạch nhánh cuối có dòng nhỏ hơn hoặc bằng 15 A không vượt quá:

- 10 đối với mạch có điện áp tới 50 V;
- 14 đối với mạch có điện áp từ 51 V đến 130 V;
- 24 đối với mạch có điện áp từ 131 V đến 250 V;

- Trường hợp khi số điểm chiếu sáng và dòng toàn tải là không đổi, thì có thể cho phép nối nhiều hơn số điểm nêu trên vào mạch nhánh cuối, với điều kiện dòng tải tổng cộng không vượt quá 80% dòng của thiết bị bảo vệ trong mạch.

**3** Trong mạch nhánh cuối có dòng nhỏ hơn hoặc bằng 10 A cấp điện cho bảng chiếu sáng và tín hiệu điện mà ở đó các đui đèn được nhóm tập trung, thì số điểm được cấp điện là không hạn chế.

**4** Trong các không gian như buồng đặt máy chính hoặc nồi hơi, các đèn chiếu sáng phải được cấp ít nhất từ hai mạch và phải bố trí sao cho khi một mạch bị hư hỏng thì các không gian này vẫn được chiếu sáng. Một trong hai mạch này có thể là mạch chiếu sáng sự cố hoặc chiếu sáng dự phòng.

**2.2.8 Mạch dùng cho hệ thống thông tin nội bộ và hàng hải**

**1** Các hệ thống tín hiệu và thông tin nội bộ quan trọng và các thiết bị phục vụ hàng hải phải có mạch tự giữ hoàn toàn để đảm bảo duy trì tốt chức năng của chúng.

**2** Cấp điện dùng cho hệ thống thông tin phải được bố trí sao cho không bị ảnh hưởng của nhiễu.

**3** Không cho phép bố trí công tắc trên các mạch cấp điện của các thiết bị báo động chung, trừ công tắc nguồn. Ở chỗ mà có sử dụng bộ ngắt mạch thì phải có các biện pháp thích hợp để tránh bộ ngắt mạch nằm ở vị trí “ngắt”.

**2.2.9 Mạch dùng cho trang bị vô tuyến điện**

Các mạch cấp điện cho trang bị vô tuyến điện và chiếu sáng ở trạm điều khiển trang bị vô tuyến điện phải được bố trí phù hợp với các yêu cầu tương ứng được nêu ở Chương 4 Mục II Trang bị an toàn tàu biển.

**2.2.10 Mạch cấp cho thiết bị sưởi và nấu ăn dùng điện**

**1** Mỗi một thiết bị sưởi và nấu ăn dùng điện phải được nối với một mạch nhánh cuối, trừ khi có tối đa 10 bộ sưởi điện loại nhỏ có dòng tổng cộng nhỏ hơn hoặc bằng 15 A thì có thể được nối với cùng một mạch nhánh cuối.



**QCVN 54:2019/BGTVT****Phần 4, Chương 2**

**2** Thiết bị sưởi và nấu ăn dùng điện phải được khống chế bằng công tắc nhiều cực đặt ở gần thiết bị. Tuy nhiên, các bộ phận sưởi điện loại nhỏ được nối với mạch nhánh cuối có dòng nhỏ hơn hoặc bằng 15 A thì có thể cho phép được khống chế bằng công tắc một cực.

**2.2.11 Mạch dùng để nối điện bờ**

**1** Khi có bố trí dùng nguồn điện bờ để cấp cho tàu thì phải đặt hộp nối ở vị trí thích hợp. Trong trường hợp khi mà các cáp nối bờ có thể kéo vào bảng điện dễ dàng và được đưa vào phục vụ an toàn thì có thể cho phép bỏ hộp nối với điều kiện phải trang bị các thiết bị bảo vệ và kiểm tra như nêu ở -2 trên bảng điện.

**2** Hộp nối phải có các cọc đấu dây để tạo thuận tiện cho việc nối và phải có bộ ngắt mạch hoặc công tắc cách ly kèm cầu chì. Phải có các biện pháp để kiểm tra liên tục thứ tự pha (với dòng xoay chiều ba pha) hoặc cực tính (với dòng một chiều).

**3** Trong trường hợp khi nguồn được cấp từ hệ thống ba dây có trung tính nối đất thì phải bố trí cọc đấu dây nối đất để nối vỏ tàu với đất thích hợp. Yêu cầu này bổ sung cho nội dung nêu ở -2.

**4** Ở hộp nối phải có ghi chú đưa ra thông tin về hệ thống cung cấp và điện áp định mức của hệ thống (và tần số nếu là điện xoay chiều) và quy trình thực hiện nối dây.

**5** Các cáp điện giữa hộp nối và bảng điện phải được cố định chắc chắn và phải bố trí đèn báo nguồn và công tắc hoặc bộ ngắt mạch.

**2.2.12 Công tắc ngắt mạch**

**1** Các mạch động lực và chiếu sáng đi trong các hầm hàng hoặc các kho chứa than phải có công tắc nhiều cực đặt ở ngoài các không gian này. Phải có biện pháp để cách ly hoàn toàn các mạch này và khóa chặt vị trí “ngắt” của các công tắc hoặc hộp công tắc.

**2** Các mạch cấp điện dùng cho thiết bị ở các vùng nguy hiểm phải có công tắc cách ly nhiều cực đặt ở ngoài vùng này. Đồng thời các công tắc cách ly phải ghi nhãn rõ ràng để nhận biết thiết bị điện được nối với chúng.

**2.2.13 Dừng từ xa các quạt gió và bơm**

**1** Dừng từ xa quạt thông gió và bơm phải phù hợp với yêu cầu nêu ở 5.2.1-2 và 5.2.2-2 đến -4 Phần 5 Mục II của Quy chuẩn kỹ thuật quốc gia về phân cấp và đóng tàu biển vỏ thép.



**Phần 4, Chương 2****QCVN 54:2019/BGTVT**

**2** Nếu dùng cầu chì để bảo vệ mạch dùng từ xa như nêu ở -1 trên và mạch chỉ được khép kín khi hoạt động, thì phải quan tâm đến việc hư hỏng dây chảy.

**2.3 Thiết kế hệ thống bảo vệ****2.3.1 Quy định chung**

Trang bị điện của tàu phải được bảo vệ quá tải, kể cả ngắn mạch. Các thiết bị bảo vệ phải có khả năng phục vụ liên tục các mạch khác tới chừng thực hiện được bằng cách ngắt mạch hư hỏng ra và loại bỏ các hỏng hóc cho hệ thống và nguy hiểm do cháy.

**2.3.2 Bảo vệ quá tải**

**1** Các đặc tính ngắt quá dòng của các bộ ngắt mạch và các đặc tính chảy của cầu chì phải được lựa chọn phù hợp, có xem xét đến khả năng chịu nhiệt của thiết bị điện và cáp điện mà chúng bảo vệ. Không cho phép dùng cầu chì có dòng lớn hơn 200 A để bảo vệ quá tải.

**2** Công suất hoặc trị số đặt thích hợp của thiết bị bảo vệ cho mỗi mạch phải được chỉ ra thường xuyên tại vị trí của thiết bị bảo vệ, và cũng phải chỉ ra được giá trị dòng điện chạy trong mỗi mạch.

**3** Các role quá tải của các bộ ngắt mạch dùng cho các máy phát và các thiết bị bảo vệ quá tải, trừ các bộ ngắt mạch dạng khối kín, phải có khả năng chĩnh được trị số dòng đặt và các đặc tính trễ thời gian.

**2.3.3 Bảo vệ ngắn mạch**

**1** Trị số cắt của bất kỳ thiết bị bảo vệ nào cũng không được nhỏ hơn trị số lớn nhất của dòng ngắn mạch có thể chạy qua điểm đặt trang bị ngay lúc xảy ra ngắn mạch.

**2** Trị số chế tạo của mọi bộ ngắt mạch hoặc công tắc được dự kiến để có khả năng đóng kín mạch, nếu cần thiết chịu dòng ngắn mạch phải không nhỏ hơn giá trị lớn nhất của dòng ngắn mạch tại điểm đặt trang bị. Với dòng xoay chiều thì giá trị lớn nhất này tương ứng với giá trị dòng xung kích cho phép khi mất đối xứng cực đại.

**3** Trong trường hợp khi trị số cắt định mức hoặc cả trị số chế tạo định mức của thiết bị bảo vệ ngắn mạch không phù hợp với những yêu cầu nêu ở -1 và -2, các cầu chì và các bộ ngắt mạch có trị số cắt không nhỏ hơn dòng ngắn mạch sẽ xảy ra phải được bố trí ở phía nguồn cấp của trang bị được bảo vệ ngắn mạch nói trên. Các bộ ngắt mạch dùng cho máy phát không được phép dùng vào mục đích này.

**QCVN 54:2019/BGTVT****Phần 4, Chương 2**

Các bộ ngắt mạch được nối với phía tải phải không bị hư hỏng quá mức và phải có khả năng làm việc lâu dài trong các trường hợp sau:

(1) Khi dòng ngắn mạch bị ngắt nhờ bộ ngắt hoặc cầu chì dự phòng;

(2) Khi bộ ngắt mạch được nối với phía tải được khép kín bằng dòng ngắn mạch trong lúc bộ ngắt hoặc cầu chì dự phòng phía sau cắt dòng.

**2.3.4 Bảo vệ các mạch điện**

1 Phải bố trí thiết bị bảo vệ ngắn mạch cho mỗi cực hoặc mỗi pha của tất cả các mạch riêng biệt trừ mạch trung tính và dây cân bằng.

2 Tất cả các mạch có khả năng bị quá tải phải được bố trí thiết bị bảo vệ quá tải như chỉ ra dưới đây:

(1) Hệ thống một chiều hai dây hoặc xoay chiều một pha hai dây: ở ít nhất một dây hoặc một pha;

(2) Hệ thống một chiều ba dây: ở cả hai dây phía ngoài;

(3) Hệ thống ba pha ba dây: ở ít nhất hai pha;

(4) Hệ thống ba pha bốn dây: ở cả ba pha.

3 Không cho phép đặt cầu chì, công tắc không tiếp điểm, hoặc một bộ ngắt mạch không tiếp điểm ở dây dẫn nối đất và dây trung tính.

**2.3.5 Bảo vệ các máy phát điện**

1 Các máy phát điện phải được bảo vệ ngắn mạch và quá tải bằng bộ ngắt mạch nhiều cực và ngắt được đồng thời tất cả các cực cách ly, hoặc trong trường hợp với máy phát nhỏ hơn 50 kW không làm việc song song thì có thể được bảo vệ bằng công tắc nhiều cực có cầu chì hoặc bộ ngắt mạch đặt ở mỗi cực cách ly. Thiết bị bảo vệ quá tải phải phù hợp với khả năng chịu nhiệt của máy phát.

2 Đối với các máy phát điện một chiều làm việc song song, ngoài yêu cầu nêu ở -1 trên, phải có thiết bị bảo vệ dòng điện ngược, tác động nhanh khi dòng điện ngược nằm trong giới hạn từ 2 đến 15% dòng định mức của máy phát. Tuy nhiên, yêu cầu này không áp dụng cho dòng điện ngược được phát ra từ phía tải, ví dụ: các động cơ tời.

3 Đối với các máy phát xoay chiều làm việc song song, ngoài yêu cầu nêu ở -1 trên, phải có thiết bị công suất ngược có trễ thời gian, tác động khi trị số công suất ngược nằm trong giới hạn từ 2 đến 15% công suất toàn tải, việc lựa chọn và đặt trị số trong giới hạn trên tùy thuộc vào các đặc tính của động cơ lái.

**Phần 4, Chương 2****QCVN 54:2019/BGTVT****2.3.6 Bảo vệ các thiết bị có công dụng thiết yếu**

Khi các máy phát làm việc song song và các máy phụ thiết yếu được truyền động bằng điện thì phải bố trí thiết bị để ngắt tự động các tải không quan trọng khi các máy phát bị quá tải. Nếu có yêu cầu thì việc ngắt ưu tiên này có thể được tiến hành ở một hoặc nhiều giai đoạn.

**2.3.7 Bảo vệ các mạch cấp điện**

1 Các mạch cấp điện cho các bảng phân nhóm, các bảng phân phối, các bộ khởi động được nhóm chung và tương tự phải được bảo vệ quá tải và ngắn mạch bằng các bộ ngắt mạch nhiều cực và cầu chì. Trường hợp khi sử dụng cầu chì, phải có các công tắc cách ly ở phía nguồn của cầu chì.

2 Mỗi cực cách ly của các mạch nhánh cuối phải được bảo vệ ngắn mạch và quá tải bằng các bộ ngắt hoặc cầu chì. Trường hợp khi sử dụng cầu chì, phải có các công tắc cách ly đặt ở phía nguồn của cầu chì. Việc bảo vệ các mạch cấp điện cho các thiết bị lái thì áp dụng các yêu cầu nêu ở 15.2.7 Phần 3 Mục II của Quy chuẩn kỹ thuật quốc gia về phân cấp và đóng tàu biển vỏ thép.

3 Các mạch cấp điện cho các động cơ có thiết bị bảo vệ quá tải thì chỉ cần thiết bị bảo vệ ngắn mạch.

4 Trường hợp khi dùng các cầu chì để bảo vệ các động cơ xoay chiều ba pha thì phải quan tâm đến việc bảo vệ chống mất một pha.

5 Trường hợp khi dùng tụ điện để kích pha thì yêu cầu phải có các thiết bị bảo vệ quá áp.

**2.3.8 Bảo vệ các biến áp động lực và chiếu sáng**

1 Các mạch sơ cấp của các biến áp động lực và chiếu sáng phải được bảo vệ ngắn mạch và quá tải bằng bộ ngắt mạch hoặc cầu chì.

2 Khi các biến áp làm việc song song, thì phải có các thiết bị cách ly đặt ở phía thứ cấp.

**2.3.9 Bảo vệ các động cơ điện**

1 Các động cơ điện có công suất lớn hơn 0,5 kW và tất cả các động cơ dùng cho các máy có công dụng thiết yếu, trừ động cơ máy lái, phải được bảo vệ quá tải riêng biệt. Việc bảo vệ quá tải các động cơ máy lái phải phù hợp với các yêu cầu cần nêu ở 15.2.7 Phần 3 Mục II của Quy chuẩn kỹ thuật quốc gia về phân cấp và đóng tàu biển vỏ thép.

**QCVN 54:2019/BGTVT****Phần 4, Chương 2**

**2** Thiết bị bảo vệ phải có các đặc tính trễ để có thể khởi động được động cơ.

**3** Đối với động cơ làm việc ngắn hạn lặp lại thì phải chọn trị số dòng đặt và độ trễ theo hệ số tải của động cơ.

**2.3.10 Bảo vệ mạch chiếu sáng**

Các mạch chiếu sáng phải được bảo vệ ngắn mạch và quá tải.

**2.3.11 Bảo vệ các dụng cụ đo, đèn hiệu và các mạch điều khiển**

**1** Các von kế, cuộn dây điện áp của các dụng cụ đo, các thiết bị chỉ báo chạm đất và các đèn hiệu cùng với các dây dẫn chính nối với chúng phải được bảo vệ bằng các cầu chì đặt ở mỗi cực riêng biệt. Đèn hiệu được lắp chung trong thiết bị thì không cần có bảo vệ riêng, với điều kiện bất kỳ sự hư hỏng nào của mạch đèn hiệu cũng không gây ra mất nguồn cấp cho các thiết bị yếu.

**2** Các dây dẫn được bọc cách điện của các mạch điều khiển và dụng cụ được cấp điện trực tiếp từ thanh dẫn và phần chính của máy phát phải được bảo vệ bằng cầu chì tại vị trí gần nhất với điểm nối. Các dây dẫn giữa cầu chì và điểm nối không được bó lại cùng với dây của các mạch khác.

**3** Cầu chì của các mạch của các bộ tự động điều chỉnh điện áp mà khi mất điện áp có thể gây ra hậu quả nghiêm trọng thì có thể được miễn trừ. Nếu có miễn trừ thì phải có các biện pháp hữu hiệu để tránh rủi ro do cháy ở phần không được bảo vệ của thiết bị.

**2.3.12 Bảo vệ ắc quy**

Các tổ ắc quy không phải là ắc quy khởi động động cơ phải được bảo vệ quá tải và ngắn mạch bằng các thiết bị đặt càng gần ắc quy càng tốt. Các ắc quy sự cố cấp điện cho các thiết bị có công dụng thiết yếu thì có thể chỉ cần bảo vệ ngắn mạch.

**2.4 Thiết bị điện và cáp điện - Quy định chung****2.4.1 Máy điện quay**

Máy điện quay phải thỏa mãn những yêu cầu ở 2.4 Phần 4 Mục II của Quy chuẩn kỹ thuật quốc gia về phân cấp và đóng tàu biển vỏ thép.

**2.4.2 Biến áp động lực và chiếu sáng**

Biến áp động lực và chiếu sáng phải thỏa mãn những yêu cầu ở 2.10 Phần 4 Mục II Quy chuẩn kỹ thuật quốc gia về phân cấp và đóng tàu biển vỏ thép.

**Phần 4, Chương 2****QCVN 54:2019/BGTVT****2.4.3 Bộ ngắt mạch**

Bộ ngắt mạch phải thỏa mãn những yêu cầu ở 2.6.1 Phần 4 Mục II của Quy chuẩn kỹ thuật quốc gia về phân cấp và đóng tàu biển vỏ thép.

**2.4.4 Cầu chì**

Cầu chì phải thỏa mãn các yêu cầu ở 2.6.2 Phần 4 Mục II của Quy chuẩn kỹ thuật quốc gia về phân cấp và đóng tàu biển vỏ thép.

**2.4.5 Công tắc điện từ**

Công tắc tơ điện từ phải thỏa mãn những yêu cầu ở 2.6.3 Phần 4 Mục II của Quy chuẩn kỹ thuật quốc gia về phân cấp và đóng tàu biển vỏ thép.

**2.4.6 Bộ chỉnh lưu bán dẫn dùng làm nguồn cấp**

Bộ chỉnh lưu bán dẫn dùng làm nguồn cấp phải thỏa mãn những yêu cầu ở 2.12 Phần 4 Mục II của Quy chuẩn kỹ thuật quốc gia về phân cấp và đóng tàu biển vỏ thép.

**2.4.7 Thiết bị chiếu sáng và phụ kiện đường dây**

Thiết bị chiếu sáng và phụ kiện đường dây phải thỏa mãn tương ứng với những yêu cầu ở 2.13 và 2.14 Phần 4 Mục II của Quy chuẩn kỹ thuật quốc gia về phân cấp và đóng tàu biển vỏ thép.

**2.4.8 Thiết bị sưởi và nấu ăn**

Thiết bị sưởi và nấu ăn phải thỏa mãn những yêu cầu ở 4.4.1 Phần 5 Mục II của Quy chuẩn kỹ thuật quốc gia về phân cấp và đóng tàu biển vỏ thép.

**2.5 Bảng điện, bảng phân nhóm và bảng phân phối****2.5.1 Vị trí lắp đặt**

Bảng điện phải được đặt ở nơi khô ráo cách xa vùng có hơi nước, nước và ống dẫn dầu.

**2.5.2 Biện pháp an toàn cho người vận hành**

1 Bảng điện phải được bố trí sao cho dễ dàng tiếp cận với từng phần tử mà không gây nguy hiểm cho người.

2 Phía hai bên và khoảng phía sau, khi cần thiết kể cả phía trước bảng điện, phải được bảo vệ thích hợp.

3 Khi điện áp giữa các cực với nhau hoặc với đất lớn hơn 55 V một chiều hoặc 55 V hiệu dụng xoay chiều, thì bảng điện phải là kiểu không có điện thế phía trước.

**QCVN 54:2019/BGTVT****Phần 4, Chương 2**

**4** Phải bố trí tay vịn cách điện phía trước và phía sau bảng điện, và khi cần thiết phải đặt thảm hoặc tấm gỗ cách điện trên sàn lối đi.

**5** Phía trước bảng điện phải có không gian đủ cho việc thao tác. Khi cần thiết, phải có không gian phía sau bảng điện để cho phép thao tác và bảo dưỡng cầu dao, công tắc, cầu chì và các bộ phận khác, lối đi phải có chiều rộng tối thiểu là 0,5 m.

**6** Bảng phân nhóm và bảng phân phối phải có vỏ bảo vệ thích hợp tùy theo vị trí lắp đặt của chúng. Nếu chúng được lắp ở vị trí mà người không có trách nhiệm dễ dàng đến gần, thì phải bố trí biện pháp bảo vệ hữu hiệu để sao cho đảm bảo sự an toàn trong điều kiện làm việc bình thường.

**2.5.3 Kết cấu và vật liệu**

**1** Thanh dẫn, bộ ngắt mạch và khí cụ điện khác của bảng điện chính phải được bố trí sao cho thiết bị điện có công dụng thiết yếu yêu cầu lắp đặt kép không đồng thời mất khả năng hoạt động do sự cố đơn lẻ.

**2** Khi nguồn điện chính cần thiết cho hệ động lực của tàu thì bảng điện chính phải thỏa mãn những yêu cầu dưới đây hoặc có đặc tính tương đương như thế:

(1) Mỗi máy phát phải được trang bị một bảng điện và các bảng điện kề sát nhau phải được ngăn bằng vách làm bằng thép hoặc vật liệu khó cháy;

(2) Thanh cái phải được chia thành ít nhất hai phần, các phần này được nối bình thường nhờ mối liên kết dễ tháo. Nếu có thể thực hiện được, việc nối các tổ máy phát và thiết bị được lắp đặt kép phải được chia đều giữa các phần.

**3** Cáp đi vào bảng điện phải được kết cấu sao cho không để nước chảy dọc theo cáp vào bảng điện.

**4** Trường hợp các mạch cáp điện có các điện áp khác nhau được lắp đặt trong cùng một không gian của bảng điện, bảng phân nhóm hoặc bảng phân phối, thì tất cả các khí cụ phải được bố trí sao cho các cáp điện có điện áp khác nhau không thể tiếp xúc với nhau trong bảng.

**5** Vỏ bảo vệ phải có kết cấu cứng vững và các vật liệu sử dụng cho chúng là loại không cháy và không hút ẩm.

**6** Vật liệu cách điện phải là loại bền chắc, khó cháy và không hút ẩm.

**7** Vật liệu làm dây dẫn phải phù hợp với các yêu cầu sau:

(1) Các dây dẫn được bọc cách điện dùng cho bảng điện phải là loại khó cháy và không hút ẩm có nhiệt độ dây dẫn cho phép tối đa không nhỏ hơn 75°C;

**Phần 4, Chương 2****QCVN 54:2019/BGTVT**

(2) Các ống và vòng kẹp dùng để đi cáp phải là vật liệu khó cháy;

(3) Các dây dẫn được bọc cách điện dùng cho các mạch điều khiển và các mạch dụng cụ đo không được bó chung với các dây dẫn dùng cho mạch chính và không được đặt chung vào cùng một ống. Tuy nhiên, nếu điện áp định mức và nhiệt độ cho phép tối đa của dây dẫn là như nhau và không có xuất hiện ảnh hưởng xấu cho các mạch chính thì không phải áp dụng theo yêu cầu này.

**8** Trừ khi có trang bị các công tắc cách ly, các bộ ngắt mạch phải sao cho có thể sửa chữa được mà không cần phải ngắt chúng ra khỏi liên kết với thanh dẫn và ngắt nguồn cấp.

**2.5.4 Thanh dẫn**

**1** Thanh dẫn phải được làm bằng đồng hoặc hợp kim nhôm phủ đồng.

**2** Việc nối thanh dẫn phải được tiến hành sao cho hạn chế được sự ăn mòn và oxi hóa.

**3** Thanh dẫn và mối nối thanh dẫn phải được giữ sao cho chịu được lực điện từ gây ra do dòng ngắn mạch.

**4** Sự tăng nhiệt độ của thanh dẫn, các dây dẫn liên kết và mối nối của chúng không được vượt quá 45°C khi đang mang dòng điện toàn tải ở nhiệt độ môi trường là 45°C.

**5** Khe hở (giữa pha với pha, cực với cực và pha với mát) của thanh dẫn để trần không được nhỏ hơn trị số nêu ở Bảng 4/2.2.

**Bảng 4/2.2 Khe hở tối thiểu đối với các thanh dẫn**

Điện áp định mức (V)	Khe hở (mm)
Đến 250	15
Lớn hơn 250 đến 690	20
Lớn hơn 690 đến 1000	35

**2.5.5 Dây cân bằng**

**1** Giá trị dòng của các dây nối cân bằng và công tắc nối cân bằng không được nhỏ hơn một nửa dòng toàn tải định mức của máy phát.

**2** Giá trị dòng của các thanh nối cân bằng không được nhỏ hơn 1/2 dòng toàn tải định mức của máy phát có công suất lớn nhất trong nhóm.



## QCVN 54:2019/BGTVT

## Phần 4, Chương 2

**2.5.6 Dụng cụ đo dùng cho máy phát một chiều**

Các bảng điện máy phát một chiều phục vụ trên tàu, ít nhất phải được trang bị các dụng cụ đo như nêu ở Bảng 4/2.3.

**Bảng 4/2.3 Các dụng cụ đo cho bảng điện máy phát một chiều**

Chế độ làm việc	Dụng cụ	Số lượng yêu cầu	
		Hệ thống hai dây	Hệ thống ba dây
Độc lập	Ampe kế	Một chiếc cho mỗi máy (đặt ở cực dương)	* Hai chiếc cho mỗi máy (đặt ở cực dương và cực âm)
	Vôn kế	Một chiếc cho mỗi máy	Một chiếc cho mỗi máy (đo điện áp giữa cực dương và cực âm hoặc giữa cực âm với cực trung tính)
Song song	Vôn kế	Hai chiếc (thanh dẫn và mỗi máy phát)	Hai chiếc (đo điện áp giữa thanh dẫn với các cực dương và cực âm của mỗi máy phát hoặc giữa các cực dương với cực trung tính)
	Ampe kế	Một chiếc cho mỗi máy (đặt ở cực dương)	* Hai chiếc cho mỗi máy (nếu là máy kích từ hỗn hợp thì đặt ở dây cân bằng và phản ứng. Nếu là máy kích từ song song thì đặt ở cực dương và cực âm)

**Chú thích:**

(1) Khi dùng hệ thống nối đất dây trung tính, thì phải thêm một Ampe kế có điểm "0" ở giữa vào số lượng được đánh dấu "\*" ở Bảng trên.

(2) Một trong số các Vôn kế phải có thể đo được điện áp nguồn điện bờ.

(3) Khi trang bị bảng điều khiển để điều khiển tự động các máy phát, thì các dụng cụ đo nêu ở trên phải được lắp đặt trên bảng điều khiển, trừ khi bảng điều khiển được lắp ngoài buồng máy, số lượng tối thiểu các dụng cụ đo cần thiết cho sự làm việc độc lập và song song của các máy phát phải được lắp trên bảng điện.

(4) Trường hợp có hai máy phát trở lên mà không làm việc song song, thì cho phép chỉ trang bị một Ampe kế và một Vôn kế, với điều kiện phải có một Ampe kế và một Vôn kế xách tay ở trên tàu.

**2.5.7 Các dụng cụ đo dùng cho máy phát xoay chiều**

Các bảng điện máy phát xoay chiều phục vụ trên tàu, ít nhất phải được trang bị các dụng cụ đo như nêu ở Bảng 4/2.4.



**Phần 4, Chương 2****QCVN 54:2019/BGTVT****2.5.8 Thang đo dụng cụ đo lường**

1 Giá trị cực đại của thang đo Vôn kế phải xấp xỉ bằng 120% điện áp bình thường của mạch.

2 Giá trị cực đại của thang đo Ampe kế phải xấp xỉ bằng 130% dòng điện bình thường của mạch.

3 Các Ampe kế dùng cho các máy phát một chiều và Oát kế dùng cho các máy phát xoay chiều làm việc song song phải có các thang đo dòng điện ngược hoặc công suất ngược tương ứng tới 15%.

**Bảng 4/2.4 Các dụng cụ đo cho bảng điện máy phát xoay chiều**

Chế độ làm việc	Dụng cụ	Số lượng yêu cầu (chiếc)
Độc lập	Ampe kế	Một cho mỗi máy phát (đo được dòng mỗi pha)
	Vôn kế	Một cho mỗi máy phát (đo được điện áp mỗi dây)
	Oát kế	Một cho mỗi máy phát (có thể miễn cho máy có công suất nhỏ hơn 50 kW)
	Héc kế	Một (đo được tần số của mỗi máy phát)
	* Ampe kế	Một cho mạch kích từ của mỗi máy phát
Song song	Ampe kế	Một cho mỗi máy phát (đo được dòng mỗi pha)
	Vôn kế	Hai (đo được điện áp của thanh dẫn và điện áp mỗi dây máy phát)
	Oát kế	Một cho mỗi máy phát
	Héc kế	Hai (đo được tần số của mỗi máy phát và thanh dẫn)
	Đồng bộ kế hoặc các đèn hòa đồng bộ	Một bộ cho mỗi máy phát. Trường hợp khi trang bị đồng bộ kế thì có thể cho phép miễn giảm một bộ
* Ampe kế	Một cho mạch kích từ của mỗi máy phát	

**Chú thích:**

- (1) Ở bảng trên, Ampe kế được đánh dấu "\*" chỉ được trang bị khi cần thiết.
- (2) Một trong các Vôn kế phải có thể đo được điện áp cấp từ bờ.

**QCVN 54:2019/BGTVT****Phần 4, Chương 2**

(3) Khi trang bị bảng điện điều khiển để điều khiển tự động các máy phát thì các dụng cụ nêu ở bảng trên phải được lắp đặt trên bảng điều khiển, trừ bảng điều khiển được lắp ngoài buồng máy, số lượng tối thiểu các dụng cụ yêu cầu cho sự làm việc độc lập và song song của các máy phát phải lắp trên các bảng điện.

(4) Trường hợp có từ hai máy phát trở lên mà không làm việc song song, thì cho phép chỉ trang bị một Ampe kế và một Vôn kế, với điều kiện phải có một Ampe kế và một Vôn kế xách tay ở trên tàu.

**2.5.9 Biến áp đo lường**

Các cuộn dây thứ cấp của biến áp đo lường phải được nối đất.

**2.6 Cơ cấu điều khiển động cơ điện****2.6.1 Cơ cấu điều khiển động cơ điện**

1 Các cơ cấu điều khiển động cơ điện phải có kết cấu chắc chắn và được trang bị đầy đủ các thiết bị khởi động, dừng, đảo chiều quay và điều khiển tốc độ quay các động cơ điện cùng với các thiết bị an toàn cần thiết.

2 Các cơ cấu điều khiển động cơ điện phải có vỏ bảo vệ phù hợp với vị trí lắp đặt của chúng và đảm bảo an toàn cho người khi vận hành.

3 Tất cả các bộ phận chịu mòn phải có thể thay thế được dễ dàng và dễ tiếp cận để kiểm tra và bảo dưỡng.

4 Các động cơ điện có công suất lớn hơn 0,5 kW phải được trang bị các cơ cấu điều khiển phù hợp với các yêu cầu nêu ở -1, -2 và -3 cũng như các yêu cầu dưới đây:

(1) Cần phải có biện pháp để tránh khởi động lại không theo ý muốn sau khi chúng bị dừng do điện áp thấp hoặc mất điện áp hoàn toàn. Yêu cầu này không áp dụng cho các động cơ điện mà chúng cần phải làm việc liên tục để đảm bảo an toàn cho tàu và các động cơ điện có hoạt động tự động;

(2) Cần phải có thiết bị cách ly chính để sao cho cắt được hoàn toàn điện áp khởi động cơ điện, trừ khi có thiết bị cách ly (bố trí ở bảng điện, bảng phân nhóm, bảng phân phối...) gần với động cơ;

(3) Cần phải có biện pháp tự động ngắt nguồn cấp khi động cơ điện bị quá tải do cơ khí. Yêu cầu này không áp dụng cho các động cơ điện máy lái.

**Phần 4, Chương 2****QCVN 54:2019/BGTVT**

**5** Trường hợp thiết bị cách ly chính đặt xa động cơ điện thì phải trang bị các thiết bị sau hoặc tương đương:

- (1) Trang bị thêm thiết bị ngắt đặt ở gần động cơ;
- (2) Phải có biện pháp để khóa thiết bị cách ly chính ở vị trí “ngắt”.

**6** Khi dùng cầu chì để bảo vệ mạch động cơ điện xoay chiều ba pha thì phải quan tâm đến bảo vệ chống mất một pha.

**7** Các tín hiệu chỉ báo làm việc hoặc báo động quá tải của các động cơ điện máy lái phải phù hợp với các yêu cầu nêu ở 15.2.7 Phần 3 Mục II của Quy chuẩn kỹ thuật quốc gia về phân cấp và đóng tàu biển vỏ thép.

**2.7 Cáp điện****2.7.1 Quy định chung**

Cáp điện phải phù hợp với IEC 60092 hoặc tương đương như thế. Tuy nhiên, các cáp điện như là cáp mềm, cáp quang v.v... sử dụng cho các mục đích đặc biệt có thể được chấp nhận với điều kiện chúng thỏa mãn các tiêu chuẩn liên quan được Đăng kiểm xem xét chấp nhận hoặc các tiêu chuẩn tương đương khác. Việc lắp đặt cáp điện phải thỏa mãn những yêu cầu ở 2.7 này.

**2.7.2 Lắp đặt cáp điện**

**1** Cáp điện phải có kết cấu thỏa mãn các điều kiện ở vị trí lắp đặt. Cáp điện được đặt trong không gian mà dễ bị hư hỏng do cơ khí thì phải được bảo vệ thích hợp bằng các biện pháp như dùng vỏ bọc kim loại hữu hiệu.

**2** Các tuyến đi cáp phải càng thẳng và dễ tiếp cận càng tốt.

**3** Phải cố gắng tránh lắp đặt cáp điện qua các mối nối co giãn ở kết cấu thân tàu. Nếu như việc lắp đặt này không thể tránh khỏi, thì phải dùng đoạn cáp bù có chiều dài tỷ lệ với sự co giãn của mối nối đó. Bán kính trong của đoạn bù phải ít nhất bằng 12 lần đường kính ngoài của cáp điện.

**4** Khi có yêu cầu cáp điện kép, thì hai đường dây cáp điện này phải được đi theo hai tuyến khác nhau và càng xa nhau càng tốt.

**5** Cáp điện có vật liệu cách điện với nhiệt độ dây dẫn định mức lớn nhất khác nhau không được phép bó chung lại với nhau, hoặc khi bắt buộc phải bó chung chúng lại với nhau thì cáp điện phải có chế độ làm việc sao cho không cáp nào có thể đạt tới nhiệt độ cao hơn nhiệt độ cho phép của cáp có nhiệt độ định mức thấp nhất ở trong nhóm.

**QCVN 54:2019/BGTVT****Phần 4, Chương 2**

**6** Cáp điện có vỏ bảo vệ dễ làm hư hỏng vỏ bảo vệ của cáp điện khác không được bó chung với cáp điện khác đó.

**7** Khi lắp đặt cáp điện, bán kính trong tối thiểu chỗ uốn cong phải thỏa mãn như sau:

- (1) Cáp được cách điện bằng cao su và PVC có bọc lưới thép: 6d;
- (2) Cáp điện được bọc cách điện bằng cao su và PVC không bọc lưới thép:
  - 4d ( $d \leq 25$  mm);
  - 6d ( $d > 25$  mm).
- (3) Cáp điện được cách điện bằng chất vô cơ: 6d.

**Chú thích:** d là đường kính toàn bộ của cáp điện hoàn chỉnh.

**8** Các mạch an toàn về bản chất phải được lắp đặt thỏa mãn như sau:

(1) Cáp điện dùng cho mạch an toàn về bản chất đi kèm với thiết bị điện có kiểu an toàn về bản chất phải dùng riêng rẽ và phải được lắp đặt cách biệt khỏi cáp của mạch chung;

(2) Các mạch an toàn về bản chất đi kèm với thiết bị điện không có kiểu an toàn về bản chất, nói chung phải được đi dây riêng biệt bằng cách dùng cáp điện khác. Nếu cần thiết phải dùng cáp nhiều lõi chung cho các mạch thì phải dùng cáp có vỏ bọc từng lõi hoặc từng cặp lõi và vỏ bọc này phải được nối đất tin cậy. Tuy nhiên, các mạch an toàn về bản chất đi kèm thiết bị điện có kiểu an toàn về bản chất cấp “ia” không được đi chung cáp với thiết bị điện có kiểu an toàn về bản chất cấp “ib”.

**9** Vỏ bọc kim loại của cáp phải được nối đất tin cậy ở cả hai đầu, trừ mạch nhánh cuối có thể chỉ cần nối đất ở đầu nguồn cấp. Điều này không cần thiết áp dụng cho cáp điện ở mạch dụng cụ đo lường, có thể nối đất về một điểm vì lý do kỹ thuật.

**10** Phải đưa ra các biện pháp hữu hiệu để đảm bảo rằng tất cả vỏ bọc kim loại của cáp điện là liên tục về điện suốt cả chiều dài của chúng.

**11** Cáp điện và dây điện phải được đỡ và cố định sao cho chúng không thể bị xây xước do chà xát hoặc hư hỏng do cơ khí.

**12** Việc xuyên cáp qua vách và boong có yêu cầu đảm bảo độ bền và độ kín phải được thực hiện bằng cách dùng các đệm lót hoặc hộp đi cáp để đảm bảo không làm hư hại đến độ bền và độ kín của boong và vách.

**Phần 4, Chương 2****QCVN 54:2019/BGTVT**

**13** Khi đi cáp qua các vách hoặc kết cấu không kín nước thì phải có ống luồn cáp hoặc dùng biện pháp thích hợp khác để tránh hư hỏng cáp điện. Nếu chiều dày của vách đủ lớn (lớn hơn hoặc bằng 6 mm) và không có nguy cơ làm hư hỏng cáp, thì có thể chấp nhận thay đặt ống luồn cáp bằng cách vê tròn miệng lỗ.

**14** Việc lựa chọn vật liệu dùng cho đệm lót và lỗ luồn cáp phải sao cho không có nguy cơ bị ăn mòn.

**15** Đi cáp qua các vách và boong phải đảm bảo tính nguyên vẹn chống cháy, thì phải thực hiện sao cho đảm bảo không làm mất đi tính nguyên vẹn của boong và vách đó.

**2.7.3 Đầu nối, mối nối và phân nhánh cáp**

**1** Cáp điện phải được nối bằng đầu nối. Không được phép dùng phương pháp hàn nóng chảy có chứa các chất ăn mòn.

**2** Các đầu nối phải có đủ bề mặt tiếp xúc và chịu được lực.

**3** Chiều dài các phần được hàn của các đầu nối dạng ống đồng và đầu nối dạng khác không được nhỏ hơn 1,5 lần đường kính dây dẫn.

**4** Cáp điện không có chất cách điện chịu ẩm (ví dụ như chất cách điện vô cơ), thì các đầu cuối của chúng phải được bịt kín tốt để chống sự xâm nhập của hơi ẩm.

**5** Các đầu nối và mối nối (kể cả ổ phân nhánh) của cáp điện phải được chế tạo sao cho giữ được tính dẫn điện, cơ khí và ngay cả tính chịu cháy của cáp điện.

**6** Các đầu nối và dây dẫn phải có đủ kích thước phù hợp với dòng điện quy định của cáp điện.

**2.7.4 Phòng chống cháy**

Tất cả các cáp điện dùng cho thiết bị có công dụng thiết yếu phải được đi càng xa buồng máy loại "A" và vách bọc chúng, nhà bếp, buồng giặt và các vùng có nguy cơ cháy cao càng tốt.

**2.7.5 Cáp điện trong các vùng nguy hiểm**

Khi cáp điện được lắp đặt trong vùng nguy hiểm để có nguy cơ cháy hoặc nổ do hư hỏng điện ở vùng này gây ra, thì phải có biện pháp thích hợp chống lại nguy cơ đó.

**QCVN 54:2019/BGTVT****Phần 4, Chương 2****2.8 Ấc quy****2.8.1 Quy định chung**

1 Những yêu cầu ở 2.8.1 này áp dụng cho các tổ ắc quy phụ lắp đặt cố định có kiểu được thông hơi. Ấc quy phụ kiểu thông hơi là loại có thể thay thế được chất điện phân và có thể thoát được khí trong quá trình nạp và nạp quá.

2 Việc sử dụng các ắc quy phụ có kiểu khác phải được Đăng kiểm đồng ý.

3 Các tổ ắc quy phải có đặc tính phù hợp với mục đích sử dụng.

**2.8.2 Kết cấu**

Các ngăn của ắc quy phải có kết cấu và được cố định sao cho tránh được sự tràn chất điện phân do chuyển động của tàu và ngăn chặn được sự tỏa hơi axít hoặc kiềm.

**2.8.3 Bố trí**

1 Không được phép đặt ắc quy kiềm và ắc quy axít trong cùng một buồng.

2 Tổ ắc quy có dung lượng lớn phải được đặt trong buồng dành riêng cho nó. Có thể đặt vào hòm để trên boong nếu ắc quy thông gió đủ và có biện pháp ngăn chặn sự xâm nhập của nước.

3 Các ắc quy khởi động động cơ phải được đặt càng gần động cơ được khởi động càng tốt.

4 Không được đặt ắc quy ở khu vực sinh hoạt.

**2.8.4 Quy định lắp đặt và bảo vệ chống ăn mòn**

1 Ấc quy phải được bố trí sao cho dễ dàng đến gần để thay thế, kiểm tra, thử, bổ sung dung dịch và vệ sinh.

2 Các ngăn và thùng phải được đặt trên vật đỡ cách điện không thấm nước. Chúng phải được cố định để tránh bị dịch chuyển do chuyển động của tàu.

3 Trường hợp dùng axít làm chất điện phân thì phải có khay làm bằng vật liệu chịu axít đặt ở dưới các ngăn trừ khi boong ở phía dưới cũng được bảo vệ tương tự.

4 Bên trong buồng ắc quy kể cả giá đặt phải được phủ lớp sơn chống gỉ.

5 Bên trong các đường ống thông gió và cánh quạt thông gió phải được phủ lớp sơn chống gỉ, trừ khi đường ống và cánh quạt gió được làm bằng vật liệu chịu ăn mòn.

**Phần 4, Chương 2****QCVN 54:2019/BGTVT****2.8.5 Thông gió**

1 Các buồng đặt ắc quy phải được thông gió tốt bằng hệ thống thông gió độc lập.

2 Trường hợp dùng thông gió tự nhiên thì các đường ống thông gió phải được đi từ đỉnh buồng ắc quy đến không gian hở phía trên, không được phép có đoạn ống nào nghiêng quá  $45^\circ$  so với phương thẳng đứng.

3 Nếu như không thể dùng được thông gió tự nhiên thì phải bố trí thông gió cưỡng bức dạng hút. Không cho phép đặt các động cơ điện của quạt thông gió ở phía trong ống thông gió. Các quạt thông gió phải có kết cấu và làm bằng vật liệu sao cho không có khả năng phát ra tia lửa khi cánh quạt chạm vào thân quạt.

**2.8.6 Trang bị điện trong buồng ắc quy**

1 Không cho phép bố trí công tắc, cầu chì và các trang thiết bị khác có khả năng gây ra tia lửa trong buồng ắc quy.

2 Thiết bị chiếu sáng đặt trong buồng ắc quy phải thích hợp với việc sử dụng ở môi trường dễ nổ được phân loại theo nhóm khí và hơi IIC và cấp nhiệt độ T1 như đã được nêu ở IEC 60079 hoặc tiêu chuẩn tương đương với nó.

3 Cấp điện không phải dùng cho ắc quy và trang bị điện như nêu ở -2, về nguyên tắc không được lắp đặt trong buồng ắc quy, trừ khi không thể lắp đặt chúng ở những vị trí khác được.

**2.8.7 Nạp điện ắc quy**

1 Phải trang bị thiết bị nạp thích hợp. Thiết bị nạp ắc quy là máy phát một chiều có biến trở nối tiếp thì chúng phải được bảo vệ chống dòng điện ngược khi điện áp nạp bằng 20% điện áp dây hoặc lớn hơn.

2 Đối với điều kiện làm việc thay đổi hay bất kỳ điều kiện nào khác, khi tải được kết nối với ắc quy trong lúc chúng đang nạp thì điện áp ắc quy lớn nhất ở bất kỳ điều kiện nạp nào cũng không được vượt quá trị số an toàn của thiết bị nối với chúng. Để đạt được điều đó, có thể bố trí bộ điều chỉnh điện áp hoặc thiết bị điều chỉnh điện áp khác.

**2.9 Thiết bị điện phòng nổ****2.9.1 Quy định chung**

1 Thiết bị điện phòng nổ phải thỏa mãn những yêu cầu ở 2.16 Phần 4 Mục II của Quy chuẩn kỹ thuật quốc gia về phân cấp và đóng tàu biển vỏ thép.

2 Thiết bị điện phòng nổ phải có giấy chứng nhận được Đăng kiểm chấp nhận.



## QCVN 54:2019/BGTVT

## Phần 4, Chương 2

**2.10 Trang bị điện áp cao****2.10.1 Trang bị điện áp cao**

Trang bị điện áp cao phải thỏa mãn những yêu cầu ở 2.17 Phần 4 Mục II của Quy chuẩn kỹ thuật quốc gia về phân cấp và đóng tàu biển vỏ thép.

**2.11 Thử sau khi lắp đặt trên tàu****2.11.1 Thử điện trở cách điện**

1 Mỗi mạch động lực và chiếu sáng phải có điện trở cách điện không nhỏ hơn trị số nêu ở bảng 4/2.5, khi đo giữa các dây dẫn với nhau và giữa dây dẫn với đất.

**Bảng 4/2.5 Điện trở cách điện tối thiểu**

Điện áp định mức Un (V)	Điện áp thử tối thiểu (V)	Điện trở cách điện tối thiểu (MΩ)
Un ≤ 250	2 x Un	1
250 < Un ≤ 1.000	500	1
1.000 < Un ≤ 7.200	1.000	Un/1.000 + 1
7.200 < Un	5.000	Un/1.000 + 1

**Chú thích:** Trong khi tiến hành việc thử trên, có thể ngắt ra khỏi mạch một vài hoặc toàn bộ lò sưởi, khí cụ nhỏ và thiết bị tương tự như thế được nối với nó.

2 Điện trở cách điện của mạch thông tin nội bộ phải thỏa mãn những yêu cầu từ (1) đến (3) sau:

(1) Mỗi mạch có điện áp lớn hơn hoặc bằng 100 V phải có điện trở cách điện không nhỏ hơn 1 MΩ, khi đo giữa các dây dẫn với nhau và giữa các dây dẫn với đất;

(2) Mỗi mạch có điện áp nhỏ hơn 100 V, điện trở cách điện tối thiểu là 1/3 MΩ;

(3) Trong khi tiến hành thử như (1) và (2), có thể ngắt ra khỏi mạch một vài hoặc toàn bộ khí cụ được nối với nó.

**2.11.2 Thử tính năng**

1 Mỗi thiết bị điện phải được kiểm tra ở điều kiện bình thường để chứng minh sự hoạt động thỏa mãn của chúng, không có hiện tượng rung động hoặc tăng nhiệt độ có hại.



**Phần 4, Chương 2****QCVN 54:2019/BGTVT**

**2** Trong số các việc kiểm tra được nêu ở -1 trên, phải bao gồm các việc thử liên quan đến máy phát điện và bảng điện như dưới đây:

(1) Thử hoạt động các thiết bị nhả quá tốc và các thiết bị an toàn khác của máy phát;

(2) Thử điều chỉnh điện áp và thử hoạt động song song của các máy phát.

**2.12 Bộ biến đổi bán dẫn dùng để cấp nguồn**

Bộ biến đổi bán dẫn dùng để cấp nguồn phải thỏa mãn các yêu cầu ở 2.12 Phần 4 Mục II của Quy chuẩn kỹ thuật quốc gia về phân cấp và đóng tàu biển vỏ thép.

### CHƯƠNG 3 THIẾT KẾ TRANG BỊ ĐIỆN

#### 3.1 Quy định chung

##### 3.1.1 Quy định chung

Chương này đưa ra những yêu cầu về thiết kế các trang thiết bị điện của nguồn điện chính, nguồn điện sự cố và các trang thiết bị điện khác lắp đặt trên tàu.

##### 3.1.2 Thiết kế và chế tạo

1 Trang bị điện trên tàu phải thỏa mãn những yêu cầu sau:

(1) Tất cả các thiết bị điện phụ cần thiết để duy trì tàu ở trạng thái hoạt động, sinh hoạt bình thường và các hệ thống điện khác mà Đăng kiểm thấy cần thiết phải đảm bảo hoạt động bình thường mà không cần thiết đến nguồn điện dự phòng hay sự cố;

(2) Những thiết bị điện có công dụng thiết yếu để đảm bảo an toàn cho con người và tàu phải hoạt động tốt trong mọi tình huống sự cố;

(3) Chúng phải đảm bảo cho hành khách, thuyền viên và tàu tránh khỏi các nguy hiểm do điện.

#### 3.2 Nguồn điện và hệ thống chiếu sáng

##### 3.2.1 Nguồn điện chính trên tàu hàng

1 Tàu hàng phải được trang bị nguồn điện chính đủ năng lượng để cung cấp cho tất cả các thiết bị điện nêu ở 3.1.2(1).

2 Nguồn điện chính của tàu phải cung cấp đủ năng lượng cho các thiết bị điện nêu ở 3.1.2(1) mà không quan tâm đến tốc độ và chiều quay của máy chính và hệ trục.

##### 3.2.2 Nguồn điện chính trên tàu khách

1 Trên tàu khách phải có nguồn điện chính đủ để cung cấp cho tất cả các thiết bị nêu ở 3.1.2(1). Nguồn điện chính phải bao gồm ít nhất hai tổ máy phát.

2 Công suất của các tổ máy phát phải sao cho khi bất kỳ tổ nào dừng hoạt động thì vẫn còn khả năng cung cấp cho các phụ tải cần thiết đảm bảo điều kiện hoạt động bình thường của thiết bị đẩy tàu và thiết bị an toàn.

3 Việc bố trí nguồn điện chính của tàu phải sao cho các phụ tải được nêu trong 3.1.2 (1) đảm bảo hoạt động tốt mà không quan tâm đến tốc độ và chiều quay của máy chính và hệ trục.

**Phần 4, Chương 3****QCVN 54:2019/BGTVT**

**4** Các tổ máy phát phải sao cho đảm bảo rằng khi bất kỳ một máy phát hoặc động cơ lái chúng dừng hoạt động, thì các tổ máy phát còn lại vẫn có đủ khả năng cung cấp cho các phụ tải dùng điện cần thiết để khởi động máy chính.

**5** Nếu máy biến áp là bộ phận chính của hệ thống cung cấp điện quy định ở 3.2.2, thì phải trang bị tối thiểu hai máy biến áp hoặc bố trí tương đương như thế.

**3.2.3 Hệ thống chiếu sáng**

**1** Phải trang bị hệ thống chiếu sáng điện chính được cấp điện từ nguồn điện chính trong các không gian hoặc buồng ở và làm việc thường xuyên của khách và thuyền viên.

**2** Phải trang bị đèn chiếu sáng dự phòng đảm bảo cung cấp đủ ánh sáng cần thiết cho sự an toàn ở các vị trí như nêu dưới đây. Tuy nhiên, đối với các tàu khách thì phải trang bị chiếu sáng sự cố.

- (1) Nơi tập trung và đưa người xuống phương tiện cứu sinh và phía ngoài mạn;
- (2) Hành lang, cầu thang, lối ra, xe nâng và thang máy;
- (3) Buồng máy và vị trí đặt nguồn điện sự cố hoặc nguồn điện dự phòng;
- (4) Trạm điều khiển máy chính;
- (5) Vị trí đặt máy lái;
- (6) Vị trí đặt bơm chữa cháy sự cố;
- (7) Nơi cất giữ dụng cụ dùng cho người chữa cháy.

**3.2.4 Nguồn điện dự phòng trên tàu hàng**

**1** Các tàu hàng phải được trang bị nguồn năng lượng điện dự phòng có khả năng cung cấp đồng thời cho các phụ tải được liệt kê từ (1) đến (6) dưới đây, trong thời gian 4 giờ (trong thời gian 30 phút đối với phụ tải hoạt động gián đoạn như tín hiệu và báo động):

- (1) Chiếu sáng dự trữ như nêu ở 3.2.3-2;
- (2) Các đèn hàng hải, đèn phân biệt và tín hiệu âm thanh;
- (3) Tất cả các thiết bị thông tin nội bộ cần thiết trong trường hợp sự cố;
- (4) Hệ thống phát hiện và báo cháy;
- (5) Thiết bị vô tuyến điện;
- (6) Còi tàu (nếu dùng điện).

### 3.2.5 Nguồn điện sự cố trên tàu khách

1 Các tàu khách phải được trang bị một nguồn điện sự cố độc lập hoàn toàn, có khả năng tự động cung cấp đồng thời cho các phụ tải được liệt kê từ (1) đến (8) dưới đây, trong thời gian 5 giờ (trong thời gian 30 phút cho phụ tải hoạt động ngắn hạn như tín hiệu, báo động) khi nguồn điện chính bị hỏng. Ngoài ra nguồn điện sự cố trên tàu khách cũng phải thỏa mãn các yêu cầu được nêu ở 3.2.6 đến 3.2.9.

(1) Chiếu sáng sự cố như nêu ở 3.2.3-2;

(2) Chiếu sáng buồng khách;

(3) Với tàu khách ro-ro phải bổ sung các đèn xách tay dùng ắc quy nạp lại được tại hành lang khu thuyền viên, khu vực giải trí và nơi làm việc thường xuyên có người qua lại, trừ khi có chiếu sáng sự cố bổ sung;

(4) Các đèn hàng hải, đèn phân biệt và tín hiệu âm thanh;

(5) Tất cả các thiết bị thông tin nội bộ cần thiết trong trường hợp sự cố;

(6) Thiết bị vô tuyến điện;

(7) Hệ thống phát hiện và báo cháy;

(8) Còi tàu (nếu dùng điện)

Nguồn điện sự cố có thể là tổ máy phát điện hoặc tổ ắc quy.

2 Nguồn điện sự cố, thiết bị biến đổi đi kèm, bảng điện sự cố và bảng điện chiếu sáng sự cố phải được đặt phía trên boong liên tục cao nhất và dễ dàng đến gần từ boong hở. Không được phép đặt chúng ở phía trước vách chống va, trường hợp đặc biệt phải được Đăng kiểm đồng ý.

3 Vị trí của nguồn điện sự cố, thiết bị biến đổi đi kèm, bảng điện chiếu sáng sự cố phải sao cho Đăng kiểm thấy rằng cháy hoặc rủi ro xảy ra trong buồng đặt nguồn điện chính, thiết bị biến đổi đi kèm và bảng điện chính sẽ không làm ảnh hưởng đến việc cung cấp, điều khiển và phân phối của nguồn điện sự cố.

### 3.2.6 Loại và tính năng của nguồn điện sự cố

1 Nếu nguồn điện sự cố là tổ máy phát thì thỏa mãn các yêu cầu sau:

(1) Máy phát sự cố phải được dẫn động bằng động cơ lai thích hợp được cung cấp nhiên liệu có điểm chớp cháy (thử cốc kín) không nhỏ hơn 43°C;

**Phần 4, Chương 3****QCVN 54:2019/BGTVT**

(2) Tổ máy phát phải tự động khởi động được khi mất nguồn điện chính, sau đó lại tự động nối mạch với bảng điện sự cố để cấp điện nhanh chóng cho các phụ tải nêu ở 3.2.5-1 với thời gian không quá 45 giây. Nếu không thỏa mãn thời gian trên, thì trong từng trường hợp sẽ được Đăng kiểm xem xét.

**2** Nếu nguồn điện sự cố là ắc quy, phải thỏa mãn các yêu cầu sau:

(1) Cung cấp cho tất cả các phụ tải điện sự cố mà không cần nạp lại trong khi vẫn duy trì được điện áp ở giới hạn sai khác  $\pm 12\%$  so với điện áp định mức trong suốt quá trình phóng điện;

(2) Tự động nối mạch với bảng điện sự cố khi mất nguồn điện chính.

**3.2.7 Bố trí nguồn điện sự cố**

**1** Phải cố gắng đặt bảng điện sự cố gần với nguồn điện sự cố.

**2** Nếu nguồn điện sự cố là máy phát điện, thì phải đặt bảng điện sự cố trong cùng không gian đặt máy phát, trừ khi vì thế mà làm hư hại đến hoạt động của bảng điện sự cố.

**3** Không cho phép đặt ắc quy sự cố trong cùng không gian đặt bảng điện sự cố.

**4** Phải lắp thiết bị chỉ báo thích hợp trên bảng điện chính hoặc trong buồng điều khiển máy để chỉ báo ắc quy sự cố đang cung cấp điện.

**5** Đường dây điện liên kết nối bảng điện sự cố với bảng điện chính phải:

(1) Được bảo vệ quá tải và ngắn mạch thích hợp ngay tại bảng điện chính;

(2) Được tự động ngắt ra ngay tại bảng điện sự cố khi có hư hỏng nguồn điện chính;

(3) Tối thiểu được bảo vệ ngắt mạch ngay tại bảng điện sự cố khi hệ thống được bố trí hoạt động hồi tiếp. Đồng thời, bảng điện sự cố phải được cấp điện thường xuyên từ bảng điện chính.

**6** Khi cần thiết, phải có bố trí ngắt tự động các mạch không sự cố ra khỏi bảng điện sự cố để đảm bảo năng lượng điện luôn sẵn sàng tự động cung cấp cho các mạch sự cố.

**3.2.8 Quy định về thử nguồn điện sự cố**

Phải có các biện pháp để thử định kỳ hệ thống điện sự cố. Thử định kỳ phải bao gồm thử hệ thống tự động khởi động.

### **3.2.9 Hệ thống khởi động tổ máy phát sự cố**

Hệ thống khởi động tổ máy phát sự cố phải thỏa mãn những yêu cầu ở 3.4 Phần 4 Mục II của Quy chuẩn kỹ thuật quốc gia về phân cấp và đóng tàu biển vỏ thép.

### **3.3 Đèn hàng hải, đèn phân biệt, tín hiệu nội bộ v.v...**

#### **3.3.1 Đèn hàng hải**

1 Các đèn hàng hải phải được nối độc lập tới bảng chỉ báo đèn hàng hải.

2 Mỗi đèn hàng hải phải được khống chế và bảo vệ từng cực bằng công tắc kèm cầu chì hoặc bộ ngắt mạch đặt trên bảng chỉ báo đèn hàng hải.

3 Trên các tàu hàng, bảng chỉ báo đèn hàng hải phải được cung cấp điện bằng mạch riêng biệt từ bảng điện chính và từ nguồn điện dự trữ hoặc bảng điện chiếu sáng đặt trên lầu lái (trừ trường hợp có trang bị từ hai tổ máy phát trở lên). Tuy nhiên, trên các tàu hàng có GT nhỏ hơn 500, thì có thể chỉ cần một mạch lấy từ bảng điện chính do nguồn điện chính và nguồn điện dự trữ cung cấp.

4 Không được bố trí công tắc và cầu chì trên mạch cấp điện của các đèn hàng hải, trừ ở bảng điện và bảng chỉ báo đèn hàng hải.

5 Bảng chỉ báo đèn hàng hải phải được đặt ở vị trí dễ tới gần ở trên lầu lái.

#### **3.3.2 Đèn mất chủ động, đèn neo, đèn tín hiệu**

Đèn mất chủ động, đèn neo và đèn tín hiệu phải được cấp điện từ cả nguồn điện chính và nguồn điện dự trữ.

#### **3.3.3 Hệ thống báo động sự cố chung**

Hệ thống báo động sự cố chung phải được cấp điện từ cả nguồn điện chính và nguồn điện dự trữ.

### **3.4 Thiết bị chống sét**

#### **3.4.1 Quy định chung**

Thiết bị chống sét phải được lắp đặt lên mỗi cột phi kim loại hoặc cột cao nhất của tàu.

#### **3.4.2 Kết cấu**

1 Thiết bị chống sét phải bao gồm một thanh hoặc dây đồng liên tục có tiết diện lớn hơn hoặc bằng  $75 \text{ mm}^2$  được tán bằng đinh vít hoặc bắt chặt bằng kẹp đồng

**Phần 4, Chương 3****QCVN 54:2019/BGTVT**

với kim thu sét làm bằng đồng thích hợp có đường kính lớn hơn hoặc bằng 12 mm, kim thu sét phải được nhô cao hơn đỉnh tối thiểu là 150 mm. Đầu phía dưới của thanh hoặc dây đồng phải được nối đất tin cậy với nước biển.

**2** Dây dẫn chống sét phải được đi càng thẳng càng tốt, tránh uốn cong dây dẫn. Tất cả các kẹp được dùng phải là đồng thau hoặc đồng đỏ, cố gắng dùng kiểu tiếp xúc dạng răng cưa và có chốt hãm chắc chắn. Không cho phép các mối nối nào là dạng hàn vảy.

**3** Điện trở của thiết bị chống sét tính từ đỉnh cột đến điểm nằm trên tấm tiếp đất hoặc vỏ tàu không được lớn hơn 0,02  $\Omega$ .

**Phần 4, Chương 4****QCVN 54:2019/BGTVT****CHƯƠNG 4 CÁC YÊU CẦU BỔ SUNG CHO TÀU CHỜ HÀNG ĐẶC BIỆT****4.1 Khoang hàng kín dùng để chở ô tô có nhiên liệu sẵn trong két của chúng để hoạt động và các buồng kín kề với khoang hàng này****4.1.1 Trang bị điện trong các khoang kín**

1 Trang bị điện trong các khoang hàng kín dùng để chở ô tô có sẵn nhiên liệu trong két của chúng để hoạt động phải thỏa mãn những yêu cầu nêu ở 4.1.1 này, ngoài ra cũng phải thỏa mãn những yêu cầu ở các Chương liên quan khác của Phần này.

2 Trang bị điện phải có kiểu phù hợp với môi trường khí dễ nổ liên quan.

3 Thiết bị điện được lắp đặt phía trên độ cao 450 mm so với boong hoặc so với sàn để xe, có thể là kiểu sao cho được bọc hoặc bảo vệ để ngăn không cho tia lửa thoát ra thay vì phải dùng thiết bị như nêu ở -2.

Trong trường hợp này, thiết bị điện đó phải được lắp đặt sao cho chúng chỉ có thể hoạt động được khi hệ thống thông gió được tính toán để thông gió liên tục khoang hàng với sản lượng ít nhất 10 lần thay đổi không khí trong một giờ đã hoạt động khi có ô tô trên tàu. Mặt sàn có lỗ khoét với kích thước đủ lớn để khí nhiên liệu lọt xuống, thì không được coi là mặt sàn áp dụng trong yêu cầu này.

4 Trang bị điện trong đường ống hút gió khoang hàng phải là kiểu được đăng kiểm chứng nhận để sử dụng trong môi trường có khí dễ nổ.

5 Về nguyên tắc, không cho phép bất kỳ khí cụ điện xách tay nào trong khoang hàng. Nếu điều này không thể tránh được, thì khí cụ điện đó phải được Đăng kiểm chấp nhận.

6 Hệ thống phát hiện cháy, hệ thống phát hiện khí và tương tự được lắp đặt trong khoang hàng kín v.v... phải là kiểu phòng nổ được Đăng kiểm chấp nhận.

7 Các mạch điện bên trong khoang hàng kín v.v... phải được bố trí các công tắc cách ly nhiều cực đặt ở ngoài khoang hàng và chỉ người có nhiệm vụ mới có thể tiếp cận được. Để đảm bảo việc cách ly, phải có biện pháp khóa các thiết bị không chế ở vị trí “ngắt”. Tuy nhiên, điều này không áp dụng cho các thiết bị an toàn như các đầu cảm biến phát hiện cháy hoặc khí.



**4.1.2 Thiết bị điện trong buồng kề với khoang hàng kín**

Đối với thiết bị điện trong buồng kề với khoang hàng và có các lỗ mở như cửa, lỗ chui, cửa hút lô không kín khí, hoặc tương tự ở trên boong vách của chúng, thì phải áp dụng các yêu cầu nêu ở 4.1.1

**4.2 Những yêu cầu đối với tàu chở hàng nguy hiểm****4.2.1 Quy định chung**

Trang bị điện của tàu chở hàng nguy hiểm phải thỏa mãn những yêu cầu ở Chương 19 Phần 5 Mục II của Quy chuẩn kỹ thuật quốc gia về phân cấp và đóng tàu biển vỏ thép cũng như các yêu cầu tương ứng của Phần này.

**CHƯƠNG 5 CÁC YÊU CẦU BỔ SUNG CHO THIẾT BỊ ĐIỆN CHÂN VỊT****5.1 Quy định chung****5.1.1 Quy định chung**

Trang bị điện dùng cho tàu có thiết bị điện chân vịt phải thỏa mãn những yêu cầu ở Chương 5 Phần 4 Mục II của Quy chuẩn kỹ thuật quốc gia về phân cấp và đóng tàu biển vỏ thép cũng như những yêu cầu tương tự ở Phần này.

## **PHẦN 5 PHÒNG CHÁY, PHÁT HIỆN CHÁY, CHỮA CHÁY VÀ PHƯƠNG TIỆN THOÁT NẠN**

### **CHƯƠNG 1 QUY ĐỊNH CHUNG**

#### **1.1 Quy định chung**

##### **1.1.1 Phạm vi áp dụng**

1 Những yêu cầu trong Phần này chỉ áp dụng cho những tàu có vùng hoạt động hạn chế.

2 Những tàu không quy định ở -1 nêu trên phải tuân theo các yêu cầu ở Chương 7 "An toàn chống cháy" của Nghị quyết MSC.97(73).

##### **1.1.2 Những nguyên tắc cơ bản**

1 Những quy định của Phần này được xây dựng dựa trên cơ sở các nguyên tắc cơ bản sau đây và được thể hiện trong Phần này đến mức độ thích hợp, có xét đến loại và điều kiện hoạt động của tàu cũng như nguy cơ gây cháy:

- (1) Phòng ngừa mọi đám cháy;
- (2) Phát hiện mọi đám cháy ngay tại nơi phát cháy;
- (3) Không chế mọi đám cháy tại nơi phát cháy;
- (4) Dập mọi đám cháy tại nơi phát cháy;
- (5) Bảo vệ phương tiện thoát nạn và lối đi để chữa cháy;
- (6) Sẵn có các thiết bị chữa cháy.

##### **1.1.3 Các yêu cầu chung**

1 Các yêu cầu của Phần này dựa vào các yêu cầu chung sau đây:

(1) Không có phòng ngủ kín dành cho hành khách và thủy thủ. Phòng ngủ kín là các buồng sinh hoạt được ngăn cách bởi các vách, cửa và/hoặc rèm mà trong đó, hoạt động của hành khách hoặc thuyền viên không thể quan sát được bởi thuyền viên trực ca, bất kể việc có giường, diện tích sàn hoặc dung tích của buồng là bao nhiêu;

(2) Ngoài những yêu cầu trong Phần này, các tàu dự định chở hàng nguy hiểm phải tuân theo các yêu cầu ở Chương 19 Phần 5 Mục II của Quy chuẩn kỹ thuật quốc gia về phân cấp và đóng tàu biển vỏ thép. Tuy nhiên, tàu hàng có tổng dung

**QCVN 54:2019/BGTVT****Phần 5, Chương 1**

tích nhỏ hơn 500 hoặc hoạt động ở vùng biển hạn chế không cần áp dụng các yêu cầu 1.2.2, 1.2.3, 10.2.1-4(4), 10.8.1 và 10.9.1 Phần 5 Mục II của Quy chuẩn kỹ thuật quốc gia về phân cấp và đóng tàu biển vỏ thép;

(3) Phòng ngủ kín như nêu ở (1) trên có thể được trang bị với điều kiện không được lắp khóa cửa và phải thỏa mãn các điều kiện sau:

(a) Phòng ngủ kín phải được trang bị hệ thống phát hiện và báo cháy cố định thỏa mãn các yêu cầu ở Chương 29 Phần 5 Mục II của Quy chuẩn kỹ thuật quốc gia về phân cấp và đóng tàu biển vỏ thép. Tuy nhiên, nếu một khoang được chia ra làm nhiều phòng ngủ kín cá nhân nhỏ bởi các rèm thì yêu cầu về trang bị hệ thống phát hiện và báo cháy cố định có thể được xem xét quyết định trong từng trường hợp cụ thể dựa trên khoang có các phòng ngủ nhỏ đó.

(b) Về nguyên tắc, phải trang bị 2 phương tiện thoát nạn cho các buồng ngủ kín.

**1.1.4 Thay thế tương đương**

Những kết cấu, thiết bị, việc bố trí và vật liệu khác có thể được Đăng kiểm chấp nhận nếu Đăng kiểm thấy rằng chúng tương đương với kết cấu, thiết bị, bố trí và vật liệu yêu cầu trong Phần này.

**1.2 Giải thích từ ngữ****1.2.1 Áp dụng**

Nếu không có các quy định khác, các thuật ngữ dùng trong Phần này được giải thích ở 1.2.2 đến 1.2.8 dưới đây.

**1.2.2 Kết cấu chống cháy**

1 Kết cấu chống cháy là những kết cấu được tạo bởi các vách và boong theo các quy định sau đây:

(1) Chúng được kết cấu bằng vật liệu không cháy hoặc vật liệu khó cháy do cách nhiệt hoặc do tính chống cháy sẵn có thỏa mãn các yêu cầu từ (2) đến (6) sau đây;

(2) Chúng được gia cường thích đáng;

(3) Chúng được kết cấu sao cho không để lọt khói và ngọn lửa cho đến cuối thời gian chống cháy cần thiết;

(4) Nếu cần thì chúng phải duy trì được khả năng chịu tải cho đến cuối thời gian chống cháy cần thiết;

**Phần 5, Chương 1****QCVN 54:2019/BGTVT**

(5) Chúng phải có đặc tính nhiệt sao cho nhiệt độ trung bình ở mặt không chịu lửa không tăng quá  $139^{\circ}\text{C}$  so với nhiệt độ ban đầu, và nhiệt độ ở bất kỳ điểm nào kể cả ở bất kỳ mối nối nào không quá  $180^{\circ}\text{C}$  so với nhiệt độ ban đầu trong suốt thời gian chống cháy cần thiết;

(6) Các mẫu thử vách và mẫu thử boong phải qua cuộc thử nghiệm theo quy trình được Đăng kiểm công nhận để bảo đảm rằng chúng thỏa mãn các yêu cầu nói trên.

**1.2.3 Vật liệu khó cháy**

1 Vật liệu khó cháy là vật liệu có những tính chất nêu ở (1) đến (4) dưới đây, các tính chất này phải thỏa mãn các quy trình thử được Đăng kiểm công nhận:

(1) Có đặc tính lan truyền ngọn lửa chậm;

(2) Hạn chế luồng nhiệt, có xem xét thích đáng đến nguy cơ cháy của các đồ đạc trong phòng;

(3) Độ tỏa nhiệt bị hạn chế, có xem xét thích đáng đến nguy cơ lan truyền cháy sang phòng kế cận;

(4) Khí và khói không tỏa đến mức gây nguy hiểm cho người trên tàu.

**1.2.4 Vật liệu không cháy**

Vật liệu không cháy là vật liệu không bốc cháy và không tỏa ra những hơi cháy được đến mức tự bốc cháy khi làm nóng đến khoảng  $750^{\circ}\text{C}$  bằng quy trình thử được Đăng kiểm công nhận. Các vật liệu khác được gọi là vật liệu cháy được.

**1.2.5 Thử chịu lửa tiêu chuẩn**

Thử chịu lửa tiêu chuẩn là cuộc thử trong đó các mẫu thử vách, boong hoặc các kết cấu khác liên quan được đặt trong lò thử theo một phương pháp thử được Đăng kiểm coi là thích hợp.

**1.2.6 Vật liệu tương đương**

Khi dùng nhóm từ "thép hoặc các vật liệu tương đương khác" thì vật liệu tương đương khác có nghĩa là vật liệu không cháy mà do chính bản thân nó hoặc do cách nhiệt, có đặc tính kết cấu và tính nguyên vẹn tương đương với thép ở thời điểm cuối cuộc thử chịu lửa tiêu chuẩn (ví dụ như hợp kim nhôm được cách nhiệt thích đáng).

### **1.2.7 Lan truyền ngọn lửa chậm**

Lan truyền ngọn lửa chậm có nghĩa là đặc tính của một bề mặt hạn chế được đủ mức sự lan truyền của ngọn lửa, điều này được xác định bằng một quy trình thử được Đăng kiểm coi là thích hợp.

### **1.2.8 Kín khói**

Kín khói hoặc khả năng ngăn ngừa sự lọt khói có nghĩa là đặc tính của một kết cấu làm bằng vật liệu không cháy hoặc vật liệu khó cháy có khả năng ngăn ngừa sự lọt khói.

### **1.3 Phòng cháy cục bộ**

Các vật liệu thỏa mãn yêu cầu ở 1.2.3-1(2) và được lưu ý thích đáng có thể được sử dụng làm vật liệu bề mặt của các vách, tường ngăn và tấm bọc trần kể cả kết cấu đỡ chúng.

## CHƯƠNG 2 CHỐNG CHÁY

### 2.1 Phân loại khu vực

#### 2.1.1 Phân loại khu vực

1 Theo nguy cơ gây cháy, các khu vực được phân loại như sau:

(1) Loại A: Các khu vực có nguy cơ cháy cao

- Buồng máy;
- Khoang chở ô tô hở;
- Khoang hàng nguy hiểm;
- Khoang đặc biệt;
- Kho chứa chất lỏng cháy được;
- Nhà bếp.

(2) Loại B: Các khu vực có nguy cơ cháy trung bình

- Buồng máy phụ;
- Kho chứa đồ uống đóng thùng có nồng độ cồn không lớn hơn 24% theo thể tích;
- Khu vực sinh hoạt của thuyền viên;
- Buồng phục vụ.

(3) Loại C: Các khu vực có nguy cơ cháy thấp

- Buồng máy phụ có ít hoặc không có nguy cơ cháy;
- Khoang hàng;
- Khoang để két dầu đốt kể cả két dầu đốt (tuy nhiên két dầu đốt có thể tích từ 100 lít trở xuống thì có thể được coi như một phần của hệ thống đường ống dầu đốt);

- Buồng công cộng;
- Két, khoang trống và khu vực có ít hoặc không có nguy cơ cháy.

(4) Loại D: Trạm điều khiển

- Khu vực đặt trang bị vô tuyến điện của tàu, trang bị hàng hải hoặc nguồn năng lượng sự cố của bảng điện sự cố, khu vực tập trung thiết bị ghi cháy và kiểm soát cháy hoặc các thiết bị có chức năng quan trọng đối với hoạt động an toàn của tàu như thiết bị điều khiển hệ thống máy, thông tin công cộng, hệ thống ổn định v.v...

**Phần 5, Chương 2****QCVN 54:2019/BGTVT**

(5) Loại E: Trạm sơ tán

- Cầu thang ngoài và boong hở dùng làm đường thoát nạn;
- Trạm tập trung trong và ngoài tàu;
- Khu vực boong hở và kín để đặt xuống cứu sinh, bè cứu sinh và thiết bị hạ;
- Mạn tàu đến đường nước trong điều kiện đi biển với trọng tải nhỏ nhất, mạn thượng tầng và mạn lầu ở dưới và kề với vùng đặt bè cứu sinh và thiết bị trượt bè cứu sinh;

(6) Loại F: Các không gian hở

- Các không gian hở không phải là trạm sơ tán, đường thoát nạn bên ngoài và trạm điều khiển.

**2.1.2 Phân chia các không gian**

1 Nếu một không gian được chia nhỏ ra bởi các vách ngăn thành hai hay nhiều không gian nhỏ đóng kín thì các không gian đóng kín đó phải được bao bọc bởi các vách theo yêu cầu của Bảng 5/2.1. Tuy nhiên nếu các không gian được chia nhỏ có diện tích phần hở lớn hơn 30% thì các không gian đó được xem như một không gian.

2 Các ca bin có diện tích boong nhỏ hơn 2 m<sup>2</sup> có thể được xem là một phần của không gian mà chúng phục vụ với điều kiện rằng chúng có ống thông gió nối với không gian đó và không chứa các vật liệu và thiết bị có thể gây nguy cơ cháy.

3 Nếu không gian có đặc điểm của hai hay nhiều nhóm không gian, thì thời gian chống cháy của vách ngăn phải là giá trị lớn nhất trong nhóm.

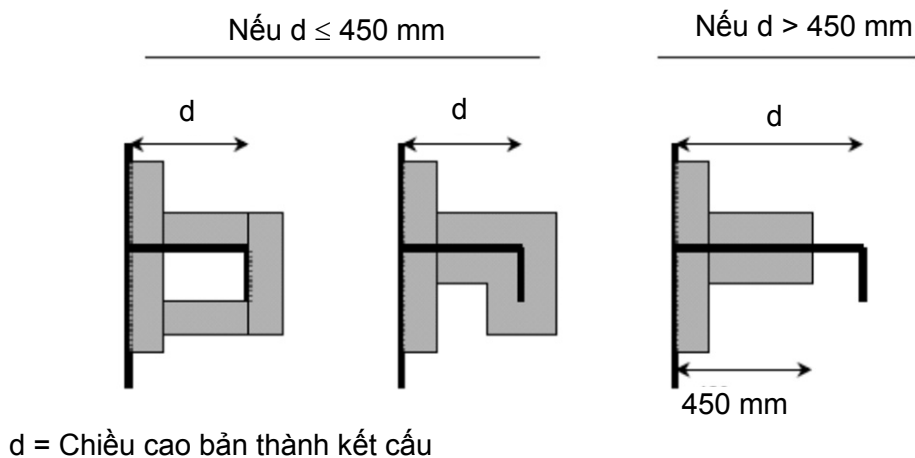
**2.1.3 Lớp bọc chống cháy vách và boong**

1 Để ngăn nhiệt truyền qua các điểm nút và giao nhau của kết cấu, thì lớp bọc chống cháy vách và boong phải kéo dài ít nhất 450 mm tính từ điểm nút và giao nhau của kết cấu đối với vật liệu kết cấu bằng thép hoặc nhôm (xem hình 5/2.1 và 5/2.2).

2 Nếu các khu vực được chia bởi boong và vách và yêu cầu về lớp bọc chống cháy cho từng khu vực khác nhau, thì lớp bọc chống cháy đối với kết cấu có thời gian bảo vệ kết cấu cao hơn được kéo dài ít nhất 450 mm về phía trên của đường biên giữa các khu vực.

3 Nếu phần dưới của lớp bọc chống cháy được cắt bỏ để thoát nước, thì kết cấu chống cháy phải được bọc theo hướng dẫn chỉ ra trong Hình 5/2.3.





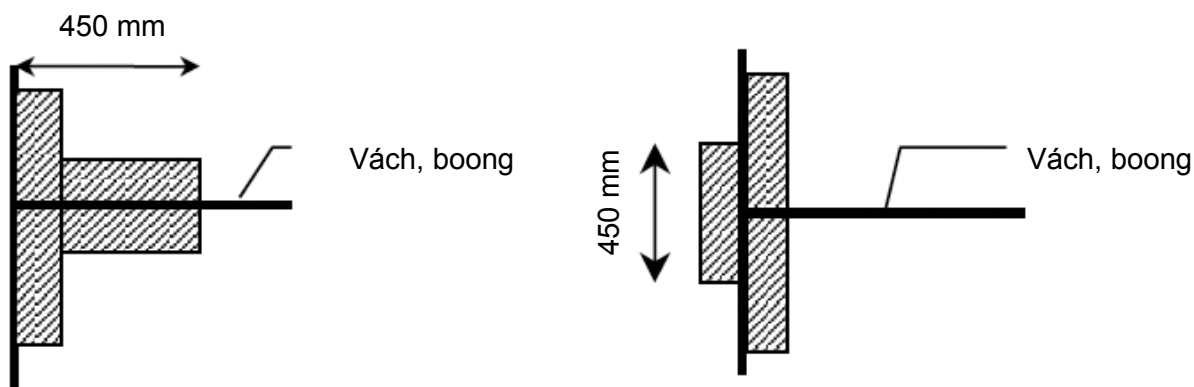
**Hình 5/2.1 Lớp bọc chống cháy cho kết cấu gia cường**

## 2.2 Kết cấu

### 2.2.1 Kết cấu chính

1 Thân tàu, thượng tầng, vách kết cấu, boong, lầu, cột phải được kết cấu bằng vật liệu không cháy được duyệt và có đủ đặc tính kết cấu. Nếu dùng những vật liệu không phải là vật liệu không cháy để làm các kết cấu đó thì các vật liệu đó phải là vật liệu khó cháy thích hợp được Đăng kiểm duyệt.

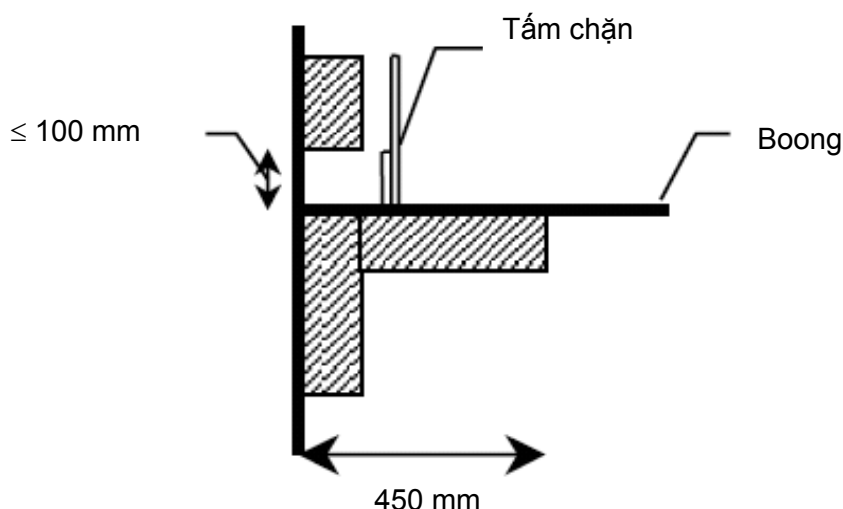
2 Thời gian chống cháy bằng kết cấu của vách ngăn và boong nói ở 2.3 phải theo Bảng 5/2.1 Chương này.



**Hình 5/2.2 Lớp bọc chống cháy cho boong, vách**

## Phần 5, Chương 2

## QCVN 54:2019/BGTVT



Hình 5/2.3 Lớp bọc chống cháy cho chân vách

**3** Khi sử dụng Bảng 5/2.1, phải lưu ý rằng tiêu đề của mỗi loại được đưa ra mang tính đặc trưng chứ không bị hạn chế. Khi xác định tiêu chuẩn nguyên vẹn chống cháy để áp dụng cho các kết cấu biên của các không gian kề nhau, nếu có nghi ngờ về sự phân loại theo công dụng nêu ở Chương này thì các không gian đó phải được phân loại là không gian thuộc loại thích hợp có yêu cầu biên nghiêm khắc hơn.

### 2.3 Kết cấu chống cháy

#### 2.3.1 Bảo vệ khu vực có nguy cơ cháy cao

**1** Khu vực có nguy cơ cháy cao phải được ngăn bằng các kết cấu chống cháy thỏa mãn các yêu cầu ở 1.2.2 trừ khi sự khuyết một kết cấu nào đó như vậy không ảnh hưởng đến an toàn của tàu. Các yêu cầu đó không cần phải áp dụng cho các phần kết cấu tiếp xúc với nước một khoảng 300 mm phía dưới đường nước ở trạng thái tàu không khi tàu ở chế độ bơi, nhưng phải quan tâm đến ảnh hưởng của nhiệt độ thân tàu ở vùng tiếp xúc với nước biển và sự truyền nhiệt từ các kết cấu không được cách nhiệt vùng tiếp xúc với nước sang các kết cấu được cách nhiệt ở trên mặt nước.

**2** Với các khu vực có nguy cơ cháy cao, các vách chống cháy và boong chống cháy phải được kết cấu để chịu được cuộc thử lửa tiêu chuẩn trong thời gian 60 phút.

## QCVN 54:2019/BGTVT

## Phần 5, Chương 2

**Bảng 5/2.1 Thời gian chống cháy bằng kết cấu của vách ngăn và boong (phút)**

Loại	A	B	C	D	E	F
Loại A Khu vực có nguy cơ cháy cao	60 <sup>(1)(2)</sup>	30	(3)	(3)	(3)	—
Loại B Khu vực có nguy cơ cháy trung bình	60 <sup>(1)(2)</sup>	60 <sup>(1)</sup>	60 <sup>(1)(6)</sup>	60 <sup>(1)</sup>	60 <sup>(1)</sup>	60 <sup>(1)(5)</sup>
Loại C Khu vực có nguy cơ cháy thấp		—	—	—	—	—
Loại D Trạm điều khiển				—	—	—
Loại E Trạm sơ tán và đường thoát nạn					—	—
Loại F Không gian hở						—

**Chú thích:**

Các số ở hai bên đường chéo là thời gian chống cháy của kết cấu yêu cầu đối với hệ thống chống cháy ở phía thích hợp của kết cấu.

(1) Mặt trên của boong trong không gian được bảo vệ bằng hệ thống chữa cháy cố định không cần phải cách nhiệt;

(2) Nếu các không gian kề nhau có cùng một loại và có ghi chú (2) thì không cần đặt vách hoặc boong giữa các không gian đó nếu Đăng kiểm thấy chúng là không cần thiết. Ví dụ, không cần đặt vách giữa hai buồng kho, tuy nhiên cần phải đặt vách giữa buồng máy và khoang đặc biệt mặc dù cả hai không gian đó thuộc cùng một loại;

(3) Không yêu cầu chống cháy bằng kết cấu, tuy nhiên, yêu cầu phải sử dụng vật liệu không cháy hoặc khó cháy để đảm bảo kín khói;

(4) Các trạm điều khiển cũng là các buồng máy phụ thì phải được bảo vệ bằng kết cấu chống cháy trong 30 phút;

(5) Các kết cấu chống cháy không cần thiết phải theo 1.2.2-1(5);

(6) Các kết cấu chống cháy kề với không gian trống không cần thiết phải theo 1.2.2-1(5).

[-] Nếu chỉ có dấu gạch ngang [-] thì không có yêu cầu đặc biệt đối với vật liệu hoặc tính nguyên vẹn của kết cấu biên.

**Phần 5, Chương 2****QCVN 54:2019/BGTVT**

**3** Những kết cấu chịu tải chính trong các khu vực có nguy cơ cháy cao và các khu vực có nguy cơ cháy vừa phải phải được bố trí để phân bố tải sao cho kết cấu thân tàu và thượng tầng không bị phá hỏng khi chúng chịu lửa trong thời gian chống cháy. Các kết cấu chịu tải cũng phải thỏa mãn các yêu cầu ở 2.3.1-4 và 2.3.1-5.

**4** Nếu các kết cấu nói ở 2.3.1-3 được làm bằng hợp kim nhôm thì vật liệu cách nhiệt của chúng phải sao cho nhiệt độ lõi không tăng hơn 200°C so với nhiệt độ xung quanh trong thời gian 60 phút.

**5** Nếu các kết cấu nói ở 2.3.1-3 được làm bằng vật liệu cháy được thì vật liệu cách nhiệt của chúng phải sao cho nhiệt độ của chúng không tăng đến mức làm kết cấu bị suy yếu trong thời gian thử lửa tiêu chuẩn đối với chất dẻo, được Đăng kiểm thấy phù hợp, đến mức khả năng chịu tải sẽ bị tổn hại.

**6** Kết cấu của cửa và khung cửa ở kết cấu chống cháy cùng với phương tiện cố định chúng khi đóng cửa phải có khả năng chịu lửa, ngăn khói, lửa đi qua tương đương với vách mà cửa đó được đặt. Các cửa kín nước bằng thép không cần phải được cách nhiệt. Nếu kết cấu chống cháy bị đường ống, các kênh, thiết bị điều khiển, cáp điện hoặc dùng cho mục đích khác xuyên qua thì phải có trang bị và thử nghiệm cần thiết để đảm bảo được rằng sự nguyên vẹn chống cháy của kết cấu không bị tổn hại. Khi trục của động cơ đi qua các vách kín nước chống cháy, thì bố trí phải đảm bảo được rằng tính nguyên vẹn kín nước và chống cháy không bị tổn hại.

**7** Đối với tàu hàng có tổng dung tích từ 150 trở lên thì thời gian chống cháy yêu cầu là 30 phút thay cho 60 phút như đã chỉ ra trong Bảng 5/2.1. Đối với tàu hàng có tổng dung tích nhỏ hơn 150 thì các kết cấu chống cháy không cần phải theo 1.2.2-1(5).

**2.4 Sử dụng hạn chế các vật liệu cháy được****2.4.1 Áp dụng**

Các yêu cầu ở 2.4.2 và 2.4.3 chỉ áp dụng cho tàu khách trừ khi được quy định khác.

**2.4.2 Kết cấu ngăn cách**

**1** Các lớp lót trần hoặc lót tường và tất cả các kết cấu ngăn cách nếu không phải là kết cấu chống cháy thì phải được làm bằng vật liệu không cháy hoặc vật liệu khó cháy.

**2** Nếu cách nhiệt được đặt ở vùng có thể tiếp xúc với chất lỏng cháy được hoặc với hơi của chất lỏng cháy được thì mặt của lớp cách nhiệt phải không thấm chất lỏng và hơi đó. Mặt lộ của lớp chắn hơi và các chất kết dính sử dụng cùng với vật

**QCVN 54:2019/BGTVT****Phần 5, Chương 2**

liệu cách nhiệt phải có tính lan truyền ngọn lửa chậm. Lớp cách nhiệt trong các không gian này có thể được phủ bởi các tấm kim loại (không bị xuyên qua) hoặc bởi lớp vải thủy tinh được làm kín tại các vị trí nối.

**2.4.3 Đồ đạc và trang trí**

1 Đồ đạc và trang trí ở các buồng công cộng và khu sinh hoạt của thuyền viên phải theo các tiêu chuẩn sau đây:

(1) Các đồ đạc như tủ quần áo, bàn làm việc được chế tạo bằng vật liệu không cháy hoặc vật liệu khó cháy đã được duyệt, trừ việc các lớp phủ cháy được có trị số phát nhiệt không lớn hơn  $45 \text{ MJ/m}^2$  có thể được dùng để phủ bề mặt của các đồ đạc đó;

(2) Các đồ đạc khác như ghế đẩu, ghế tựa, bàn có khung kết cấu bằng vật liệu không cháy hoặc vật liệu khó cháy;

(3) Các đồ vải, rèm che và các vật liệu vải được treo khác có khả năng không lan truyền lửa theo các tiêu chuẩn mà Đăng kiểm coi là thích hợp;

(4) Tất cả các đồ đạc được bọc không bắt lửa và không lan truyền lửa thỏa mãn các tiêu chuẩn mà Đăng kiểm cho là thích hợp;

(5) Các bộ phận của giường thỏa mãn các tiêu chuẩn mà Đăng kiểm coi là thích hợp;

(6) Các vật liệu phủ boong thỏa mãn các tiêu chuẩn mà Đăng kiểm coi là thích hợp.

**2.4.4 Vật liệu bề mặt**

1 Các bề mặt sau đây ít nhất phải được kết cấu bằng vật liệu có tính lan truyền ngọn lửa chậm. Tuy nhiên, yêu cầu này không áp dụng cho vách, cửa sổ, cửa húp lô làm bằng kính có đặc tính không cháy;

(1) Mặt trần ở hành lang và vách quây cầu thang và cửa vách, lớp lót vách và trần của buồng sinh hoạt, buồng công cộng và trạm điều khiển;

(2) Phòng kín hoặc phòng không đến được của buồng sinh hoạt, buồng phục vụ và trạm điều khiển.

2 Các vật liệu cách nhiệt, vật liệu cách âm, nếu không thỏa mãn các yêu cầu đối với kết cấu chống cháy hoặc vật liệu khó cháy thì phải là các vật liệu không cháy.

**Phần 5, Chương 2****QCVN 54:2019/BGTVT**

**3** Các vật liệu dùng trên tàu khi tiếp xúc với lửa phải không phát khói hoặc khí độc hại đến mức gây nguy hiểm cho con người được xác định theo thử nghiệm theo tiêu chuẩn mà Đăng kiểm coi là thích hợp.

**4** Các khoang trống sử dụng những vật liệu cháy được có tỷ trọng nhỏ để tạo sức nổi phải được bảo vệ khỏi các không gian kề cận có nguy cơ cháy bằng các kết cấu chống cháy theo quy định ở Bảng 5/2.1. Ngoài ra, các phòng và vách Quincy của nó phải kín khí nhưng phải được thông gió với khí quyển.

**5** Ở các phòng được phép hút thuốc phải có gạt tàn làm bằng vật liệu không cháy thích hợp. Ở các phòng cấm hút thuốc phải có đầy đủ thông báo cấm hút thuốc.

### CHƯƠNG 3 PHÁT HIỆN VÀ CHỮA CHÁY

#### 3.1 Các hệ thống phát hiện cháy

##### 3.1.1 Các hệ thống phát hiện và báo cháy cố định

1 Phải trang bị cho các khu vực có nguy cơ cháy cao một hệ thống phát hiện khói tự động được duyệt và các nút báo cháy bằng tay để thông báo về trạm điều khiển vị trí phát cháy trong mọi điều kiện hoạt động bình thường của các thiết bị.

2 Nếu Đăng kiểm thấy cần thiết, phải trang bị bổ sung cho buồng máy chính các cảm biến cháy không phải là kiểu phát hiện khói và được giám sát bằng các ca mê ra quan sát được từ buồng điều khiển.

3 Các nút báo cháy bằng tay phải được lắp đặt trong toàn bộ buồng sinh hoạt, buồng phục vụ và, nếu cần, ở các trạm điều khiển. Tại mỗi lối ra khỏi các không gian đó và các khu vực có nguy cơ cháy cao phải đặt một nút báo cháy bằng tay. Các trạm điều khiển thường không có người (ví dụ như buồng máy phát điện sự cố) không cần phải trang bị các nút báo cháy bằng tay.

4 Ngoài các yêu cầu được quy định trong Chương này, hệ thống phát hiện và báo cháy cố định cùng với các nút báo cháy bằng tay còn phải thỏa mãn các yêu cầu về lắp đặt và thiết kế quy định ở Chương 7 Phần 5 Mục II của Quy chuẩn kỹ thuật quốc gia về phân cấp và đóng tàu biển vỏ thép.

##### 3.1.2 Hệ thống phát hiện và báo cháy cố định của các buồng máy không có người trực

1 Ngoài các yêu cầu quy định ở 3.1.1-4 nói trên, hệ thống cố định phát hiện và báo động cháy của các buồng máy không có người trực theo chu kỳ còn phải thỏa mãn thêm các yêu cầu dưới đây:

(1) Hệ thống phát hiện cháy và các cảm biến phát hiện cháy phải được thiết kế và bố trí sao cho có thể nhanh chóng phát hiện ra sự phát cháy ở bất kỳ điểm nào trong các buồng máy này và ở trong bất kỳ điều kiện hoạt động bình thường nào của máy móc và sự thay đổi không khí do thông gió nhằm đáp ứng yêu cầu về dải nhiệt độ có thể chấp nhận trong môi trường buồng máy. Không cho phép chỉ sử dụng cảm biến phát hiện cháy kiểu nhiệt trong hệ thống phát hiện cháy, trừ khi dùng trong các không gian có chiều cao bị hạn chế và tại các vị trí mà chỉ có thể sử dụng chúng. Hệ thống phát hiện cháy phải phát ra các tín hiệu báo động bằng âm thanh

**Phần 5, Chương 3****QCVN 54:2019/BGTVT**

và ánh sáng tại đầy đủ các vị trí để đảm bảo rằng từ trên buồng lái và sĩ quan máy trực ca có thể nghe và thấy được các báo động này. Nếu buồng điều khiển không có người trực thì tín hiệu báo động bằng âm thanh phải phát ra ở chỗ có thuyền viên có trách nhiệm đang trực ca. Cả hai dạng tín hiệu báo động bằng âm thanh và ánh sáng phải phân biệt được với các tín hiệu báo động của các hệ thống khác không báo cháy;

(2) Sau khi lắp đặt, hệ thống phải được thử nghiệm ở các trạng thái hoạt động khác nhau của các máy móc và các tình trạng thông gió khác nhau.

**3.2 Các hệ thống chữa cháy cố định****3.2.1 Các hệ thống chữa cháy cố định ở các khu vực có nguy cơ cháy cao**

1 Các buồng máy chính, các khoang đặc biệt, các khoang chở ô tô hở phải được bảo vệ bằng một hệ thống chữa cháy cố định được duyệt, có thể vận hành được từ vị trí điều khiển và có đủ khả năng bảo vệ đối với nguy cơ cháy có thể xảy ra. Hệ thống phải có thể điều khiển được bằng tay tại chỗ và điều khiển từ xa từ các trạm điều khiển thường xuyên có người trực.

2 Đối với các tàu có chiều dài nhỏ hơn 24 m hoặc các tàu có không gian buồng máy nhỏ, được Đăng kiểm thấy phù hợp, thay cho hệ thống chữa cháy cố định yêu cầu ở -1 trên, có thể sử dụng bình chữa cháy xách tay có kích cỡ và loại công chất phù hợp yêu cầu ở 3.4 để dập cháy buồng máy thông qua lỗ xả trên vách bao của buồng. Bố trí và tính toán cần thiết cho thiết bị chữa cháy này phải được trình cho Đăng kiểm duyệt.

**3.2.2 Các hệ thống chữa cháy cố định bằng khí**

1 Nếu công chất của các hệ thống chữa cháy cố định bằng khí được cất giữ ở bên ngoài các buồng được bảo vệ thì chúng phải được cất giữ trong một buồng bố trí tại một vị trí an toàn và dễ tiếp cận, buồng này phải được thông gió hiệu quả thỏa mãn yêu cầu của Đăng kiểm mọi cửa vào buồng đó tốt nhất phải dẫn trực tiếp từ boong hở và trong bất kỳ trường hợp nào cũng phải độc lập với buồng được bảo vệ. Các cửa vào phải được mở ra phía ngoài, các vách và các boong tạo thành vách bao giữa các buồng đó và các không gian kín liền kề phải là loại kín khí, kể cả các cửa và các phương tiện đóng kín khác của lỗ khoét bất kỳ trong các buồng đó. Vách bao của buồng này phải có tính nguyên vẹn chống cháy theo quy định cho trạm điều khiển khi áp dụng Bảng 5/2.1.



**QCVN 54:2019/BGTVT****Phần 5, Chương 3**

**2** Các hệ thống chữa cháy cố định bằng khí phải thỏa mãn các yêu cầu ở Chương 25 của Phần 5 Mục II của Quy chuẩn kỹ thuật quốc gia về phân cấp và đóng tàu biển vỏ thép.

**3** Không được phép sử dụng công chất chữa cháy mà tự nó hoặc trong các điều kiện sử dụng dự kiến sẽ gây ảnh hưởng xấu đến tầng ô zôn của trái đất hoặc/ và tỏa ra lượng khí độc đủ gây nguy hiểm cho con người.

**3.2.3 Hệ thống chữa cháy cố định bằng phun nước áp lực**

**1** Các hệ thống chữa cháy cố định bằng phun nước áp lực dùng trong buồng máy phải thỏa mãn các yêu cầu quy định ở Chương 27 Phần 5 Mục II của Quy chuẩn kỹ thuật quốc gia về phân cấp và đóng tàu biển vỏ thép.

**2** Các hệ thống chữa cháy cố định bằng phun nước áp lực dùng trong các khoang đặc biệt và các khoang chở ô tô hở phải thỏa mãn các yêu cầu riêng được quy định cụ thể.

**3.3 Bơm chữa cháy****3.3.1 Quy định chung**

Phải trang bị cho tàu các bơm chữa cháy cùng với các thiết bị đi kèm thích hợp thỏa mãn các yêu cầu từ 3.3.2 đến 3.3.5 sau đây hoặc các hệ thống chữa cháy hữu hiệu tương đương.

**3.3.2 Các bơm chữa cháy**

**1** Các bơm chữa cháy phải được trang bị phù hợp với Bảng 5/3.1. Mỗi bơm phải có sản lượng tối thiểu bằng 2/3 sản lượng của bơm hút khô, tính được theo 8.4 Phần 3 của Quy chuẩn này, nhưng không được nhỏ hơn 25 m<sup>3</sup>/giờ. Mỗi bơm chữa cháy phải có khả năng cung cấp nước với đủ lưu lượng và áp suất yêu cầu cho các hòng chữa cháy hoạt động đồng thời như quy định ở 3.3.4.

**2** Đối với các tàu yêu cầu phải có từ hai bơm chữa cháy trở lên, các bơm phải được bố trí sao cho trong trường hợp xảy ra cháy ở một khoang bất kỳ thì cũng không làm cho tất cả các bơm chữa cháy ngừng hoạt động.

**3.3.3 Các van cách ly**

Các van cách ly dùng để ngăn cách phần đường ống chữa cháy chính nằm trong phạm vi buồng máy có một hoặc nhiều bơm chữa cháy với phần còn lại của đường ống chữa cháy chính phải được lắp đặt ở vị trí dễ tiếp cận và được bảo vệ ở bên ngoài các buồng máy đó. Đường ống chữa cháy chính phải được bố trí sao cho khi các van cách ly đóng lại thì tất cả các hòng chữa cháy trên tàu, trừ các hòng

**Phần 5, Chương 3****QCVN 54:2019/BGTVT**

chữa cháy nằm trong buồng máy nêu trên, vẫn được cung cấp nước từ một bơm chữa cháy khác nằm ngoài buồng máy đang nói đến, thông qua các ống không đi qua buồng này. Đường ống cứu hỏa chính phải có khả năng tự thoát nước và phải được lắp đặt van với bố trí sao cho đường ống chính được cách ly khi hệ thống cứu hỏa chính dùng cho mục đích khác ngoài mục đích chữa cháy.

**Bảng 5/3.1 Quy định về số lượng bơm chữa cháy**

	GT < 150	150 ≤ GT < 300	300 ≤ GT < 1000	1000 ≤ GT
Tàu khách	4 xô	Một bơm được dẫn động độc lập		Hai bơm được dẫn động độc lập
Tàu hàng	Không yêu cầu		Một bơm được dẫn động độc lập	

**3.3.4 Các họng chữa cháy**

Các họng chữa cháy phải được bố trí sao cho tại bất kỳ vị trí nào trên tàu cũng luôn có hai tia nước xuất phát từ hai họng chữa cháy khác nhau vươn tới, trong đó có một tia nước được cấp chỉ bằng một đoạn vòi rồng. Trong các khoang đặc biệt và các không gian chở ô tô hở, các họng chữa cháy phải được bố trí sao cho bất kỳ vị trí nào trong không gian đó cũng có hai tia nước từ hai họng chữa cháy vươn tới, trong đó mỗi tia nước đều được cấp nước chỉ từ một đoạn vòi rồng. Một họng phải ở vị trí có thể nhìn thấy được và ở bên ngoài cửa của buồng máy.

**3.3.5 Các vòi rồng và các đầu phun chữa cháy**

1 Vòi rồng chữa cháy phải được chế tạo bằng vật liệu không bị thoái hóa và có chiều dài tối thiểu 10 m, không lớn hơn 15 m ở buồng máy và không lớn hơn 20 m đối với không gian khác và boong hở. Các vòi rồng chữa cháy cùng với các phụ tùng cần thiết và các dụng cụ tháo lắp phải được bố trí để sẵn sàng sử dụng ở nơi dễ thấy gần các họng chữa cháy.

2 Trong các buồng máy và buồng nồi hơi, một bộ vòi rồng và đầu phun chữa cháy phải trang bị cho mỗi họng chữa cháy.

3 Mỗi một vòi rồng chữa cháy phải được trang bị một đầu phun kiểu 2 tác dụng được duyệt cùng với một van chuyển đổi.

**3.4 Các bình chữa cháy xách tay****3.4.1 Thiết bị chữa cháy xách tay dùng trong các trạm điều khiển, các buồng sinh hoạt và buồng phục vụ**

1 Các trạm điều khiển, buồng sinh hoạt và buồng phục vụ phải được trang bị các bình chữa cháy xách tay có kiểu phù hợp theo yêu cầu ở Bảng 5/3.2.

## QCVN 54:2019/BGTVT

## Phần 5, Chương 3

2 Ngoài việc thỏa mãn yêu cầu ở -1 trên đây, ít nhất một bình chữa cháy phù hợp với các đám cháy của buồng máy phải được đặt ở bên ngoài mỗi lối vào buồng máy.

3 Các bình chữa cháy xách tay phải thỏa mãn Chương 24 Phần 5 Mục II của Quy chuẩn kỹ thuật quốc gia về phân cấp và đóng tàu biển vỏ thép.

**Bảng 5/3.2 Số lượng quy định cho các bình chữa cháy xách tay**

Số lượng và loại	Số lượng				Kiểu của bình chữa cháy xách tay
	Tàu khách		Tàu hàng		
	GT < 1000	GT ≥ 1000	GT < 1000	GT ≥ 1000	
Buồng lái và trạm kiểm soát cháy	Các bình chữa cháy xách tay phải được bố trí sao cho không có vị trí nào trong không gian được bảo vệ cách xa các	Một bình bột và một bình CO <sub>2</sub> (hoặc bột khô) cho mỗi buồng. Đối với tàu có GT từ 2000 trở lên, một bình bột và hai bình CO <sub>2</sub> (hoặc bột khô) cho mỗi buồng	Tổng số ít nhất là 4 bình	Một	Bình bột, bình CO <sub>2</sub> hoặc bình bột khô
Các hành lang	bình chữa cháy quá 15 m  Phải bố trí ở mỗi boong ít nhất là 2 bình	Một bình cho mỗi 30 m chiều dài hành lang hoặc một phần của hành lang		Một bình cho mỗi 50 m chiều dài hành lang hoặc một phần của hành lang	Bình bột, bình CO <sub>2</sub> hoặc bình bột khô
Các buồng công cộng	và tổng cộng có ít nhất là 4 bình	Một bình cho mỗi 20 m chiều dài hành lang hoặc một phần của hành lang		–	Bình bột hoặc bình bột khô
Buồng bếp		Một		Một	Bình bột hoặc bình CO <sub>2</sub>
Xưởng mộc và buồng điện thoại		Một		Một	Bình bột hoặc bình bột khô
Kho sơn	Một (ở bên ngoài của mỗi lối vào)				Bình bột, bình CO <sub>2</sub> hoặc bình bột khô
<b>Chú thích</b>	–	Tổng số ít nhất là 5 bình	–	Tổng số ít nhất là 5 bình	–

**Phần 5, Chương 3****QCVN 54:2019/BGTVT****3.5 Sơ đồ kiểm soát cháy****3.5.1 Sơ đồ kiểm soát cháy**

1 Nhằm hướng dẫn cho thuyền trưởng và các sĩ quan của tàu, các bản sơ đồ kiểm soát cháy nêu rõ các vị trí sau đây trên mỗi boong phải được treo cố định trên tàu:

(1) Các trạm điều khiển;

(2) Các không gian của tàu được bảo vệ bằng các kết cấu chịu lửa cùng với đặc tính kỹ thuật của các hệ thống phát hiện và báo động cháy, các hệ thống phun nước, các thiết bị chữa cháy cố định và xách tay;

(3) Các phương tiện tiếp cận tới các boong và các khoang khác nhau trên tàu;

(4) Hệ thống thông gió kể cả các chi tiết cụ thể về vị trí điều khiển quạt gió, vị trí của các nắp chặn lửa và số hiệu phân biệt của các quạt gió phục vụ cho từng không gian của tàu;

(5) Vị trí của tất cả các phương tiện điều khiển đề cập ở 3.1, 3.2, 3.3 và 4.1.1-3 của Phần này.

2 Một bản sao sơ đồ kiểm soát cháy hoặc sổ tay có chứa các sơ đồ như vậy phải được cất giữ thường xuyên tại một vị trí kín thời tiết ở bên ngoài lầu boong để trợ giúp cho nhân viên chữa cháy từ trên bờ sử dụng khi cần thiết.

3 Đối với các tàu có chiều dài nhỏ hơn 24 m, có thể không cần áp dụng yêu cầu về cất giữ sơ đồ kiểm soát cháy nêu ở -2 trên.

**3.6 Trang bị cho người chữa cháy****3.6.1 Trang bị cho người chữa cháy**

1 Tàu khách phải có ít nhất một bộ trang bị cho người chữa cháy thỏa mãn các yêu cầu quy định ở 3.6.3. Tuy nhiên, các tàu khách có GT dưới 300 có thể được miễn yêu cầu này.

2 Tàu có các khoang đặc biệt và các khoang chở ô tô hồ phải có ít nhất hai bộ trang bị cho người chữa cháy thỏa mãn các yêu cầu ở 3.6.3.

3 Đăng kiểm có thể yêu cầu trang bị bổ sung các bộ trang bị cá nhân và thiết bị thở tùy thuộc vào kích cỡ và loại tàu.

**3.6.2 Cất giữ trang bị cho người chữa cháy**

Các trang bị cho người chữa cháy hoặc các bộ trang bị cá nhân phải được cất giữ sao cho dễ tiếp cận và luôn ở trạng thái sẵn sàng sử dụng và, nếu trên tàu có từ

**QCVN 54:2019/BGTVT****Phần 5, Chương 3**

hai bộ trang bị cho người chữa cháy trở lên thì chúng phải được cất giữ ở các vị trí cách xa nhau.

**3.6.3 Trang bị cho người chữa cháy**

1 Trang bị cho người chữa cháy gồm có:

(1) Trang bị cá nhân:

(a) Quần áo bảo hộ bằng vật liệu để bảo vệ da khỏi bị bỏng do bức xạ nhiệt từ đám cháy và bị cháy và bỏng do hơi nước hoặc khí cháy. Mặt ngoài của quần áo phải chịu được nước;

(b) Ủng bằng cao su hoặc vật liệu không dẫn điện khác;

(c) Một mũ bảo hộ cứng để bảo vệ hữu hiệu khi bị va đập;

(d) Một đèn điện an toàn (đèn xách tay) có kiểu phòng nổ được duyệt, có thời gian chiếu sáng tối thiểu là 3 giờ; và

(e) Một chiếc rìu thỏa mãn yêu cầu của Đăng kiểm có tay cầm được bọc cách điện.

(2) Một thiết bị thở độc lập hoạt động nhờ khí nén có kiểu được duyệt, thể tích khí chứa trong bình ít nhất là 1200 lít, hoặc thiết bị thở độc lập khác có kiểu được duyệt có khả năng hoạt động ít nhất là 30 phút. Hai bình nạp không khí dự trữ thích hợp cho việc sử dụng thiết bị thở phải được trang bị cho từng thiết bị thở;

(3) Phải trang bị cho mỗi thiết bị thở một đoạn dây an toàn chịu lửa có chiều dài xấp xỉ 30 m và độ bền cần thiết, có khả năng gắn được vào phần cứng của thiết bị thở bằng một móc treo có lò xo hoặc gắn vào một đai riêng biệt để tránh cho thiết bị thở bị tách ra khi dây an toàn làm việc. Dây an toàn phải được thử với tải tĩnh là 3,5 kN trong vòng 5 phút.

**CHƯƠNG 4 CÁC YÊU CẦU BỔ SUNG CHO BUỒNG MÁY****4.1 Các yêu cầu bổ sung đối với buồng máy****4.1.1 Các hệ thống, các kết nhiên liệu và các chất lỏng dễ cháy khác**

1 Các kết chứa nhiên liệu và các chất lỏng dễ cháy khác phải cách biệt với các buồng khách, buồng thuyền viên và các khoang hành lý bằng các khoang kín hơi hoặc các khoang đệm được thông gió và thoát nước thích hợp.

2 Không được đặt các kết nhiên liệu bên trong hoặc tiếp giáp với khu vực có nguy cơ cháy cao. Tuy nhiên, các kết chứa các chất lỏng dễ cháy có điểm chớp cháy không thấp hơn  $60^{\circ}\text{C}$  có thể được đặt trong phạm vi các vùng này nếu các kết được làm bằng thép hoặc vật liệu khác tương đương. Có thể chấp nhận sử dụng nhôm để làm các kết gom dầu nhờn của động cơ hoặc vỏ hộp bộ lọc dầu nhờn gắn kèm với động cơ.

3 Đối với mỗi đường ống nhiên liệu nếu bị hỏng mà nhiên liệu tràn ra khỏi các kết dự trữ, các kết lắng và các kết trực nhật, phải lắp trực tiếp lên vách kết các van vặn hoặc van gạt có khả năng đóng được từ vị trí bên ngoài các buồng có liên quan khi xảy ra cháy trong các buồng đặt các kết đó. Tuy nhiên, có thể không cần áp dụng yêu cầu này với các kết nhiên liệu có dung tích nhỏ hơn  $0,5\text{ m}^3$ .

4 Các ống, các van và các mối nối để vận chuyển chất lỏng dễ cháy phải bằng thép hoặc các vật liệu khác thỏa mãn các yêu cầu của Đăng kiểm về độ bền và tính nguyên vẹn chống cháy, có xét đến áp suất làm việc và không gian lắp đặt chúng. Phải tránh việc sử dụng các ống mềm đến mức có thể được.

5 Các ống, các van và các mối nối để vận chuyển chất lỏng dễ cháy phải được bố trí cách xa đến mức có thể các bề mặt bị nung nóng hoặc các đường ống dẫn khí vào các động cơ, các thiết bị điện và các nguồn phát lửa tiềm tàng, và phải được lắp đặt và che chắn sao cho khả năng chất lỏng rò rỉ tiếp xúc với các nguồn phát lửa là thấp nhất.

**4.1.2 Các ống khí xả**

1 Các ống khí xả phải được bố trí sao cho nguy cơ cháy được hạn chế đến mức thấp nhất. Để đạt được điều này, hệ thống khí xả phải được bọc cách nhiệt và tất cả các khoang, các kết cấu liền kề với hệ thống khí xả hoặc có thể bị khí xả làm tăng nhiệt độ ở điều kiện hoạt động bình thường hoặc sự cố, đều phải được kết cấu bằng vật liệu không cháy hoặc được che chắn và bọc cách nhiệt bằng vật liệu không cháy để tránh nhiệt độ cao.

**QCVN 54:2019/BGTVT****Phần 5, Chương 4**

2 Việc thiết kế và bố trí các bầu góp hoặc các ống khí xả phải đảm bảo việc xả khí xả an toàn.

**4.1.3 Các yêu cầu khác**

1 Tàu phải thỏa mãn các yêu cầu khác về các biện pháp an toàn phòng cháy cho các buồng máy như dưới đây:

(1) Phải trang bị cho buồng máy các phương tiện để đảm bảo ngăn ngừa sự tích tụ các hơi dễ cháy trong điều kiện khai thác bình thường của tàu nhờ việc thông gió cưỡng bức kiểu cấp vào có khả năng thải khói khi có cháy xảy ra;

(2) Số lượng cửa lấy ánh sáng, các cửa ra vào, các cửa thông gió, các lỗ khoét ở các ống khói để thoát gió và các lỗ mở khác vào buồng máy phải được giảm tới mức ít nhất phù hợp với nhu cầu thông gió;

(3) Các lỗ khoét quy định ở (2) trên đây phải có các phương tiện đóng kín làm bằng thép hoặc vật liệu khác tương đương, phải thao tác được từ vị trí bên ngoài buồng máy mà không bị ảnh hưởng trong trường hợp xảy ra cháy trong buồng mà chúng phục vụ. Các cơ cấu điều khiển phải tiếp cận được dễ dàng cũng như được đánh dấu cố định và rõ ràng, có chỉ rõ trạng thái đóng mở của cơ cấu;

(4) Các cửa ra vào được bố trí trên vách bao các buồng máy chính phải là kiểu tự đóng để đề phòng lửa lan sang các buồng khác;

(5) Ngoài các yêu cầu từ (1) đến (4) trên đây, nếu Đăng kiểm cho là cần thiết, các buồng máy không có người trực theo chu kỳ phải được trang bị thêm các thiết bị phòng cháy được Đăng kiểm chấp nhận sau khi đã xét tới nguy cơ cháy.



**CHƯƠNG 5 BẢO VỆ CÁC KHOANG ĐẶC BIỆT****5.1 Bảo vệ các khoang đặc biệt****5.1.1 Bảo vệ kết cấu**

1 Vách bao của các khoang đặc biệt phải được bọc cách nhiệt phù hợp với Bảng 5/2.1.

2 Boong chứa ô tô của khoang đặc biệt hoặc khoang ro-ro, kể cả khoang ro-ro hở nếu yêu cầu chỉ cần bọc cách nhiệt ở mặt dưới. Boong chứa ô tô nằm hoàn toàn trong khoang ro-ro có thể không cần bọc chống cháy với điều kiện boong đó không thuộc phần hoặc không thuộc kết cấu chịu lực chính của tàu và phải có biện pháp đảm bảo rằng tàu không bị ảnh hưởng bởi việc kết cấu boong bên trong đó bị phá hủy một phần hoặc toàn bộ có kể đến khả năng chống cháy, phân vách chống cháy và các phương tiện sơ tán.

3 Các thiết bị chỉ báo phải được trang bị trên buồng lái để hiển thị khi có bất kỳ cửa nào dẫn từ hoặc dẫn đến khoang đặc biệt bị đóng lại.

**5.1.2 Giám sát và phát hiện cháy**

1 Việc giám sát liên tục về cháy phải được duy trì trong các khoang đặc biệt trừ khi trang bị một hệ thống cố định phát hiện và báo động cháy phù hợp với các yêu cầu nêu ở 3.1.1 của Phần này và một hệ thống giám sát bằng truyền hình. Hệ thống phát hiện cháy cố định phải có khả năng phát hiện một cách nhanh chóng các điểm phát cháy. Khoảng cách và sự phân bố các đầu cảm biến cháy phải được thử có xét đến các ảnh hưởng của thông gió và các yếu tố liên quan khác.

2 Nếu cần, phải bố trí các nút báo cháy bằng tay trong toàn bộ khoang đặc biệt và phải bố trí một nút báo cháy bằng tay như vậy ở gần mỗi lối ra các khoang này.

**5.1.3 Hệ thống chữa cháy cố định**

1 Mỗi một khoang đặc biệt phải được trang bị một hệ thống phun nước áp lực được duyệt hoạt động bằng tay để bảo vệ tất cả các khu vực của một boong hoặc sàn chở ô tô bất kỳ ở bên trong khoang đó. Đăng kiểm có thể cho phép sử dụng hệ thống chữa cháy cố định khác với điều kiện hệ thống này đã được chứng minh bằng thử nghiệm đầy đủ trong các điều kiện giả định với một đám cháy xăng chảy tràn trong khoang đặc biệt cho thấy hiệu quả dập cháy tương đương như đối với các đám cháy có thể xảy ra trong khoang đó.



**QCVN 54:2019/BGTVT****Phần 5, Chương 5**

**2** Hệ thống chữa cháy cố định phải thỏa mãn các yêu cầu sau:

(1) Các van nhánh phải được trang bị đồng hồ đo áp suất và phải đánh dấu khu vực chữa cháy của van đó;

(2) Hướng dẫn bảo dưỡng và vận hành phải có ở buồng đặt các van đó;

(3) Các van thoát nước phải được trang bị đủ cho đường ống chữa cháy.

**5.1.4 Các bình chữa cháy xách tay**

Các bình chữa cháy xách tay phải được bố trí sao cho không có vị trí nào ở trong khoang này cách xa các bình chữa cháy xách tay quá 20 m, với điều kiện ít nhất phải có một bình chữa cháy xách tay được đặt ở mỗi lối vào khoang đó. Câu lưu ý “No Smoking” (không hút thuốc) phải được dán ở tất cả các lối vào trong các khoang này.

**5.1.5 Hệ thống thông gió**

**1** Phải trang bị một hệ thống thông gió cơ giới hiệu quả cho khoang đặc biệt, đủ khả năng tạo ra ít nhất là 10 lần thay đổi không khí trong một giờ khi tàu đang hành trình và 20 lần thay đổi không khí trong một giờ khi tàu đang nhận hoặc trả xe ô tô tại cầu tàu. Hệ thống thông gió cho các không gian loại này phải hoàn toàn tách biệt với các hệ thống thông gió khác và phải hoạt động liên tục khi đang chứa xe ô tô ở trong khoang. Các kênh thông gió phục vụ cho các khoang đặc biệt có khả năng đóng kín một cách hiệu quả phải tách biệt cho mỗi khoang. Hệ thống phải có thể điều khiển được từ một vị trí bên ngoài các khoang mà nó phục vụ.

**2** Việc thông gió phải sao cho tránh được sự phân lớp không khí và hình thành các túi khí.

**3** Phải trang bị các phương tiện trong buồng vận hành để hiển thị bất kỳ sự mất mát hoặc suy giảm lưu lượng thông gió cần thiết.

**4** Phải trang bị các phương tiện cho phép việc dừng nhanh và đóng kín hiệu quả các hệ thống thông gió trong trường hợp xảy ra cháy, có xét đến các điều kiện về thời tiết và mặt biển.

**5** Các kênh thông gió, kể cả các cánh chặn lửa, phải được làm bằng thép hoặc vật liệu tương đương.

**Phần 5, Chương 5****QCVN 54:2019/BGTVT****5.1.6 Các lỗ thoát nước mặt boong, bơm hút khô và thoát nước**

1 Khi hệ thống chữa cháy cố định bằng phun nước áp lực hoạt động sẽ gây ra việc tích tụ nhiều nước trên mặt boong, thậm chí là trên nhiều boong, có thể gây nên sự mất ổn định nghiêm trọng, vì vậy phải bố trí hệ thống bơm và thoát nước sao cho có thể ngăn ngừa được sự tích tụ này. Các lỗ thoát nước mặt boong phải được bố trí sao cho đảm bảo rằng toàn bộ lượng nước đó được nhanh chóng xả ra ngoài mạn tàu. Các phương tiện bơm và thoát nước khác với các phương tiện quy định ở Chương 8 Phần 3 cũng có thể được dùng để thay thế. Khi có yêu cầu phải đảm bảo tính nguyên vẹn kín nước và kín thời tiết, thì các lỗ thoát nước phải bố trí sao cho nó có thể thao tác được từ ngoài buồng mà nó bảo vệ.

2 Lỗ thoát nước và các bơm thoát nước đã lắp đặt theo yêu cầu ở -1 ở trên phải thỏa mãn các yêu cầu sau:

(1) Lượng nước mà hệ thống thoát nước thực hiện phải tính đến công suất của bơm của hệ thống phun nước áp lực và số lượng vòi rồng cứu hỏa đã được yêu cầu;

(2) Hệ thống thoát nước phải có công suất bằng 125% công suất đã chỉ ra ở (1);

(3) Hồ hút khô phải có đủ dung tích giữ nước và phải được bố trí hai bên mạn tàu với khoảng cách không lớn hơn 40 m đối với mỗi khoang kín nước.

**5.1.7 Các biện pháp ngăn chặn sự phát lửa của hơi dễ cháy**

1 Trên bất kỳ boong hoặc sàn nào, nếu được lắp đặt, dùng để chở xe ô tô và trên đó hơi nổ có thể tích tụ, ngoại trừ các sàn có các lỗ mở có kích thước đủ để cho phép hơi xăng đi xuống phía dưới, các trang thiết bị có thể tạo ra nguồn cháy các hơi dễ cháy, và đặc biệt là các thiết bị điện và các dây dẫn, phải được lắp đặt bên trên boong và sàn ít nhất là 450 mm. Các thiết bị điện được lắp đặt cao hơn mặt boong hoặc sàn từ 450 mm trở lên phải là loại kín được duyệt và được bảo vệ ngăn ngừa sự rò lọt các tia lửa điện. Tuy vậy, nếu cần thiết phải lắp đặt các thiết bị điện và dây dẫn cao hơn mặt boong hoặc sàn ít hơn 450 mm để đảm bảo sự hoạt động an toàn của tàu, thì các thiết bị và dây dẫn đó chỉ có thể được lắp đặt với điều kiện chúng là loại được duyệt cho sử dụng này.

2 Nếu được lắp đặt trong một ống thông gió kiểu hút ra, các thiết bị điện phải là loại được duyệt cho sử dụng. Thiết bị và dây dẫn nếu có phải là loại được duyệt cho sử dụng và đầu ra của kênh hút gió phải bố trí ở vị trí an toàn có xét đến khả năng gần với các nguồn gây cháy khác.

## **5.2 Bảo vệ các khoang hàng và các khoang chở ô tô hồ**

### **5.2.1 Quy định chung**

Các khoang hàng và các khoang chở ô tô hồ, ngoại trừ các khu vực boong hồ hoặc các khoang hàng lạnh, phải phù hợp với các quy định được nêu từ 5.2.2 đến 5.2.5 sau đây.

### **5.2.2 Bảo vệ kết cấu**

1 Vách bao của các khoang hàng và các khoang chở ô tô hồ phải được bọc cách nhiệt phù hợp với yêu cầu nêu trong Bảng 5/2.1. Nếu được yêu cầu, các boong lộ thiên của các khoang chở ô tô hồ chỉ cần được bọc cách nhiệt ở mặt dưới.

2 Phải trang bị các thiết bị chỉ báo trên buồng lái để hiển thị khi có bất kỳ các cửa nào dẫn tới hoặc dẫn từ các khoang chở ô tô hồ ở trạng thái đóng.

### **5.2.3 Giám sát và phát hiện cháy**

1 Việc giám sát liên tục về cháy phải được duy trì trong các khoang hàng và các khoang chở ô tô hồ trừ khi trang bị một hệ thống cố định phát hiện và báo động cháy phù hợp với các yêu cầu nêu ở 3.1.1 của Phần này và một hệ thống giám sát bằng truyền hình. Hệ thống phát hiện cháy cố định phải có khả năng phát hiện một cách nhanh chóng các điểm phát cháy. Khoảng cách và sự phân bố các đầu phát hiện cháy phải được thử có xét đến các ảnh hưởng của thông gió và các yếu tố liên quan khác.

2 Nếu cần, phải bố trí các nút báo cháy bằng tay trong toàn bộ các khoang này và phải bố trí một điểm báo cháy như vậy ở gần mỗi lối ra của các khoang này.

### **5.2.4 Hệ thống chữa cháy cố định**

Mỗi một khoang hàng phải được trang bị một hệ thống chữa cháy cố định được nêu ở 3.2 của Phần này. Tuy vậy, mỗi một khoang chở ô tô hồ phải được bảo vệ bằng hệ thống cố định phun nước áp lực được nêu ở 3.2.3-2 của Phần này.

### **5.2.5 Các bình chữa cháy xách tay**

Các bình chữa cháy xách tay phải được bố trí sao cho không có vị trí nào ở trong các khoang này cách xa các bình chữa cháy xách tay quá 20 m, với điều kiện ít nhất phải có một bình chữa cháy xách tay được đặt ở mỗi lối vào khoang đó. Câu lưu ý “No Smoking” (không hút thuốc) phải được dán ở tất cả các lối vào trong các khoang này.

**CHƯƠNG 6 PHƯƠNG TIỆN THOÁT NẠN****6.1 Lối ra và các phương tiện thoát nạn****6.1.1 Quy định chung**

**1** Phải bố trí phương tiện tiếp cận nhanh chóng, an toàn và dễ dàng từ khoang vận hành tới buồng sinh hoạt của hành khách. Để đảm bảo sự giúp đỡ nhanh chóng của thuyền viên trong tình trạng khẩn cấp, buồng sinh hoạt của thuyền viên bao gồm tất cả các phòng ở phải được bố trí sao cho có thể tiếp cận nhanh chóng, an toàn và dễ dàng tới các buồng công cộng từ bên trong tàu.

**2** Tàu phải được thiết kế sao cho mọi người trên tàu có thể di chuyển lên boong hờ và sau đó sơ tán vào phương tiện cứu sinh một cách an toàn trong các tình huống khẩn cấp dù là vào ban ngày hay ban đêm. Vị trí của tất cả các lối ra có thể được dùng trong trường hợp khẩn cấp và vị trí của tất cả các thiết bị cứu sinh, tính thực tế của quy trình sơ tán phải phù hợp với mục đích này.

**3** Các buồng công cộng, các lối đi để sơ tán, các lối ra, vị trí cất giữ phao áo cứu sinh, vị trí cất giữ xuồng cứu sinh và các trạm hạ xuồng cứu sinh phải được ghi chú chỉ dẫn một cách rõ ràng, thường xuyên, và được chiếu sáng.

**4** Mỗi buồng công cộng kín và các buồng được quây kín tương tự dành cho hành khách hoặc thuyền viên phải có ít nhất hai lối ra được bố trí ở hai phía đối diện nhau của buồng. Các lối ra phải có khả năng tiếp cận được an toàn và phải có đường thoát dẫn tới vị trí lên xuồng tàu thông thường.

**5** Các cửa ra phải có khả năng đóng mở nhanh được từ bên trong và bên ngoài tàu trong ánh sáng ban ngày và trong bóng tối. Phương tiện đóng mở cửa phải dễ thấy, nhanh chóng và có đủ độ bền.

**6** Các cơ cấu đóng, chốt và khóa của các lối thoát phải được lắp đặt sao cho thuyền viên có trách nhiệm luôn có thể nhận ra khi nó đang đóng và đang ở trạng thái làm việc an toàn thông qua việc nhìn trực tiếp hoặc bằng một thiết bị chỉ báo. Các cửa ở bên ngoài phải được thiết kế để tránh được khả năng bị kẹt do các đóng băng các mảnh vụn.

**QCVN 54:2019/BGTVT****Phần 5, Chương 6**

**7** Tàu phải có đủ các lối ra tạo thuận lợi cho người mặc phao áo cứu sinh có kiểu được duyệt, thoát nạn nhanh chóng và không bị cản trở trong các tình huống khẩn cấp như đắm va hoặc hỏa hoạn.

**8** Không gian có đủ kích thước cho một thuyền viên phải được bố trí liền kề với các lối thoát để đảm bảo sơ tán hành khách một cách nhanh chóng.

**9** Tất cả các lối ra cùng với các phương tiện để mở chúng phải được ghi chú chỉ dẫn đầy đủ để hướng dẫn cho hành khách. Cũng phải có biển chỉ dẫn rõ ràng, bao gồm cả vị trí của sơ đồ kiểm soát cháy, để hướng dẫn cho nhân viên cứu hộ từ bên ngoài tàu.

**10** Các bậc lên xuống, cầu thang v.v... dẫn từ bên trong tới các lối ra phải có kết cấu cứng vững và phải lắp cố định vào đúng vị trí. Nếu cần thiết thì phải có các tay vịn để giúp người sử dụng các lối ra và vẫn phải có tác dụng trong điều kiện tàu bị nghiêng hoặc chúi đến góc nghiêng hoặc chúi cho phép.

**11** Mỗi người phải có sẵn ít nhất hai đường sơ tán không bị cản trở. Các đường sơ tán phải được bố trí sao cho luôn có đủ các phương tiện để sơ tán trong bất kỳ trường hợp hư hỏng hoặc sự cố nào có thể xảy ra. Các đường sơ tán phải được chiếu sáng đầy đủ, được cấp từ nguồn điện chính và nguồn điện sự cố. Các cửa mà là lối thoát cho các khoang phải được đặt ở hai đầu đối diện của khoang. Nếu các cửa mà là lối thoát cho các khoang được bố trí về một đầu của khoang, thì khoảng cách giữa các cửa đó phải lớn hơn chiều dài lớn nhất của khoang.

**12** Kích thước của các lối đi, các cửa ra vào, các cầu thang tạo thành một phần của đường sơ tán phải đủ cho người mặc áo phao có thể di chuyển dễ dàng. Trong các đường sơ tán phải không có vật thò ra có thể gây bị thương, móc vào quần áo, làm hỏng áo phao hoặc cản trở việc sơ tán người khuyết tật. Yêu cầu này không áp dụng cho các lối đi giữa các hàng ghế (các lối đi trước - sau ngăn cách các khu vực ghế ngồi) hoặc các không gian giữa các hàng ghế kề nhau.

**13** Phải có đủ các biển thông báo để chỉ đường cho hành khách tới các lối ra.

**14** Các trạm lên phương tiện cứu sinh trên tàu phải được trang bị các phương tiện phù hợp để phục vụ việc sơ tán hành khách vào phương tiện cứu sinh. Những

**Phần 5, Chương 6****QCVN 54:2019/BGTVT**

thiết bị này bao gồm các tay vịn, boong tập trung được xử lý chống trơn trượt và không gian đủ rộng, không vướng các cọc chằng buộc và các thiết bị tương tự.

**6.1.2 Phương tiện thoát nạn khỏi buồng máy**

**1** Phải có ít nhất hai phương tiện thoát nạn khỏi buồng máy và chúng phải được bố trí càng xa nhau càng tốt. Ít nhất một phương tiện thoát nạn phải bao gồm hoặc thang đĩa dẫn ra cửa hoặc nắp hầm (không phải loại nắp phẳng nằm ngang) hoặc cửa được bố trí phía dưới của buồng và có lối sang khoang bên cạnh từ đó có lối thoát an toàn để ra ngoài. Tuy nhiên, Đăng kiểm có thể miễn giảm một phương tiện thoát nạn khi xét đến kích thước và bố trí buồng máy.

**2** Các lối lên xuống, cầu thang v.v... là một phần của phương tiện thoát nạn từ buồng máy phải đủ độ bền và được cố định chắc chắn vào kết cấu thân tàu. Những vật liệu dễ bị mềm đi hoặc dễ chảy ra như các chất dẻo không được dùng để làm các thiết bị này.

**3** Bất kể các yêu cầu ở trên, không gian mà thuyền viên không vào thường xuyên có thể chỉ cần một phương tiện thoát nạn với điều kiện rằng nó độc lập với cửa kín nước.

**6.1.3 Phương tiện thoát nạn khỏi các khoang đặc biệt và khoang chờ ô tô hờ**

**1** Ít nhất, các phương tiện thoát nạn phải được bố trí tương ứng tại phía trước, ở giữa và phía sau của các khoang đặc biệt và các khoang chờ ô tô hờ. Các phương tiện thoát nạn này phải được bố trí ở cả 2 bên (phía mạn) của không gian trừ khi các phương tiện thoát nạn này được bố trí tại đường tâm của các không gian đó.

**2** Các phương tiện thoát nạn phải được bố trí sao cho không có vị trí nào ở trong không gian cách phương tiện thoát nạn nhiều hơn 40 m. Trong trường hợp việc bố trí các phương tiện thoát nạn theo yêu cầu ở -1 trên không thể thỏa mãn yêu cầu này, phải bố trí thêm phương tiện thoát nạn một cách thích hợp để đáp ứng yêu cầu này.

**3** Các lối lên xuống, cầu thang v.v... là một phần của phương tiện thoát nạn từ các khoang đặc biệt và các khoang chờ ô tô hờ phải có đủ bền và được cố định

**QCVN 54:2019/BGTVT****Phần 5, Chương 6**

chắc chắn vào kết cấu thân tàu. Những vật liệu dễ bị mềm đi hoặc dễ chảy ra như các chất dẻo không được dùng để làm các thiết bị này.

**4** Đối với các buồng, kho chỉ có các lối ra đối diện với các khoang đặc biệt hoặc các khoang chở ô tô hở, Đăng kiểm có thể yêu cầu trang bị một phương tiện thoát nạn bổ sung dẫn thẳng ra bên ngoài khoang đặc biệt hoặc khoang chở ô tô hở khi xét đến kích thước và công dụng của các không gian đó.

**5** Khoang đặc biệt sử dụng để chở xe có động cơ phải được trang bị lối đi có chiều rộng tối thiểu 600 mm dẫn đến phương tiện thoát nạn an toàn.

**PHẦN 6 TÍNH ỔN ĐỊNH, ỔN ĐỊNH, PHÂN KHOANG****CHƯƠNG 1 QUY ĐỊNH CHUNG****1.1 Quy định chung****1.1.1 Quy định chung**

1 Tàu cao tốc phải thỏa mãn các yêu cầu sau:

(1) Đặc tính ổn định và hệ thống cân bằng phải đảm bảo an toàn khi tàu hoạt động ở chế độ lướt và ở chế độ chuyển tiếp;

(2) Tính nổi và các đặc tính ổn định phải đảm bảo an toàn khi tàu hoạt động ở chế độ bơi trong cả hai trạng thái ổn định nguyên vẹn và ổn định tai nạn;

(3) Đặc tính ổn định của tàu ở chế độ lướt và chế độ chuyển tiếp phải đảm bảo chuyển an toàn được sang chế độ bơi, trong trường hợp bất kỳ hệ thống nào bị hư hỏng.

**1.1.2 Giải thích từ ngữ**

1 Trừ khi có những quy định khác, các thuật ngữ được giải thích như dưới đây được áp dụng cho Phần này và các Phần khác trong Quy chuẩn này:

(1) "Điểm vào nước" là điểm mà thông qua lỗ khoét bất kỳ, không kể kích thước mà nước có thể lọt vào qua kết cấu kín nước/kín thời tiết (ví dụ như cửa sổ), tuy nhiên ngoại trừ các lỗ được đóng kín phù hợp với tiêu chuẩn kín nước/kín thời tiết ngoài lối tiếp cận để thao tác các bơm cứu hỏa xách tay trong tình huống sự cố (ví dụ như các cửa sổ cố định có sức bền tương đương với vách tại vị trí đặt chúng);

(2) "Cánh ngầm" là cánh không có phần nào nhô lên trên mặt nước ở chế độ hoạt động của cánh;

(3) "Tàu nhiều thân" là tàu khi hoạt động ở các chế độ nghiêng, chúi bình thường có kết cấu thân tàu bền vững và thân tàu chìm trong nước tạo thành từ hai khu vực riêng biệt trở lên;

(4) "Hệ số ngập" của khoang là số phần trăm thể tích có thể ngập nước của khoang đó;

(5) "Màng đệm" là một kết cấu mềm kéo dài xuống phía dưới, dùng để chứa hoặc phân chia đệm khí;



**Phần 6, Chương 1****QCVN 54:2019/BGTVT**

(6) "Tính kín nước" là khả năng ngăn không cho nước qua kết cấu theo mọi hướng do áp suất nước trong trường hợp tàu ở trạng thái nguyên vẹn hoặc hư hỏng;

(7) "Tính kín thời tiết" là khả năng ngăn không cho nước ngấm vào trong tàu trong mọi điều kiện sóng gió gần đến điều kiện thiết kế tới hạn.

**1.1.3 Lượng băng phủ cho phép**

Phải tính đến ảnh hưởng của băng trong tính toán ổn định. Lượng băng phủ cho phép phải được lấy theo quy định 2.4 Phần 10 Mục II của Quy chuẩn kỹ thuật quốc gia về phân cấp và đóng tàu biển vỏ thép.

**1.1.4 Phương pháp tương đương**

1 Bất kỳ phương pháp nào chứng tỏ được rằng thỏa mãn các yêu cầu của Phần này có thể được chấp nhận với điều kiện phương pháp lựa chọn chỉ ra rằng nó có mức độ an toàn tương đương. Những phương pháp đó bao gồm:

- (1) Mô phỏng toán học tác động của thủy động;
- (2) Thử mô hình thu nhỏ;
- (3) Thử mô hình thật.

**1.2 Tính nổi nguyên vẹn****1.2.1 Dự trữ tính nổi**

1 Tất cả các tàu cao tốc phải có đủ dự trữ tính nổi tại đường nước thiết kế của tàu để thỏa mãn các quy định về ổn định nguyên vẹn và ổn định tai nạn của Phần này. Đăng kiểm có thể đưa ra yêu cầu dự trữ tính nổi lớn hơn để cho phép tàu hoạt động ở mọi chế độ dự kiến. Chỉ những khoang thỏa mãn những yêu cầu sau mới được tính toán dự trữ tính nổi:

- (1) Kín nước;
- (2) Được công nhận có kích thước và bố trí thích hợp nhằm duy trì tính kín nước toàn vẹn;
- (3) Được đặt ở vùng nằm dưới chuẩn, có thể là boong kín nước hoặc kết cấu tương đương của boong không kín nước nhưng được bao phủ bằng kết cấu kín thời tiết như quy định 1.2.4.

2 Nếu các không gian nguyên vẹn tham gia vào tính nổi có tác dụng tăng áp suất chất lỏng sau khi tai nạn ở trạng thái cân bằng, thì các vách biên và đường ống và các kết cấu xuyên vách phải đủ bền và kín nước cho áp suất đó.

**QCVN 54:2019/BGTVT****Phần 6, Chương 1****1.2.2 Kiểm tra tính kín nước toàn vẹn**

Việc bố trí phải đảm bảo để kiểm tra được tính kín nước toàn vẹn của các khoang đưa vào tính toán ở 1.2.1.

**1.2.3 Yêu cầu đối với các cấu trúc nằm trên chuẩn**

1 Nếu nước tràn vào trong các cấu trúc nằm trên chuẩn quy định ở 1.2.1(3) có thể gây nên ảnh hưởng đáng kể đến ổn định và tính nổi của tàu thì các cấu trúc này phải:

(1) Có đủ độ bền để duy trì tính kín nước và được lắp các thiết bị đóng kín thời tiết; hoặc

(2) Có hệ thống thoát nước phù hợp; hoặc

(3) Kết hợp thích đáng cả hai biện pháp nêu trên.

**1.2.4 Duy trì tính kín thời tiết toàn vẹn**

Các thiết bị đóng những cửa ở biên của các cấu trúc kín thời tiết phải đảm bảo duy trì tính kín thời tiết toàn vẹn ở tất cả các trạng thái hoạt động của tàu.

**1.3 Ổn định nguyên vẹn ở chế độ bơi****1.3.1 Ổn định nguyên vẹn của tàu cánh ngầm**

Tàu cánh ngầm có cánh cắt mặt nước và/hoặc cánh ngầm phải có đủ độ ổn định ở tất cả các trạng thái tải trọng cho phép, thỏa mãn với các quy định của Phụ lục A - "Phương pháp xác định ổn định nguyên vẹn của tàu cánh ngầm". Trong trường hợp này, nếu dưới tác dụng của mô men nghiêng lớn hơn quy định ở 1.1.2-2 và -4 trong Phụ lục A thì tàu phải duy trì góc nghiêng ngang nhỏ hơn  $10^\circ$ .

**1.3.2 Ổn định nguyên vẹn của tàu nhiều thân**

Tàu nhiều thân phải có đủ ổn định ở tất cả các trạng thái tải trọng cho phép, thỏa mãn các quy định của Phụ lục B - "Yêu cầu ổn định của tàu nhiều thân".

**1.3.3 Ổn định nguyên vẹn của các loại tàu cao tốc khác**

1 Bất kỳ tàu cao tốc nào khác, ở các trạng thái tải trọng cho phép phải thỏa mãn các tiêu chuẩn sau đây:

(1) Tiêu chuẩn thời tiết ở 2.1 Phần 10 Mục II của Quy chuẩn kỹ thuật quốc gia về phân cấp và đóng tàu biển vỏ thép. Riêng áp suất gió được tính theo công thức sau:

**Phần 6, Chương 1****QCVN 54:2019/BGTVT**

$P_i$  :500 Pa đối với tàu không hạn chế;

:360 Pa đối với tàu hạn chế I;

:220 Pa đối với tàu hạn chế II và III;

(2) Diện tích đường cong ổn định tĩnh (đường cong GZ) đến góc  $\theta = 15^\circ$  và khi cánh tay đòn lớn nhất của đường cong ổn định tĩnh ( $GZ_{max}$ ) tại góc  $\theta = 15^\circ$ , không được nhỏ hơn 0,07 m.rad;

Diện tích này không được nhỏ hơn 0,055 m.rad đến góc  $\theta = 30^\circ$  khi  $GZ_{max}$  tại góc  $\theta = 30^\circ$  hoặc lớn hơn. Nếu  $GZ_{max}$  xảy ra tại góc nằm giữa  $\theta = 15^\circ$  và  $\theta = 30^\circ$  thì diện tích tương ứng của đường cong ổn định tĩnh không được nhỏ hơn trị số xác định theo công thức sau:

$$A = 0,055 + 0,001(30^\circ - \theta_{max}) \text{ (m.rad)}$$

Trong đó:  $\theta_{max}$  là góc nghiêng đo bằng độ tại góc mà cánh tay đòn đường cong ổn định tĩnh đạt giá trị lớn nhất;

(3) Diện tích đường cong ổn định tĩnh giới hạn giữa  $\theta = 30^\circ$  và  $\theta = 40^\circ$  hoặc giữa  $\theta = 30^\circ$  và góc vào nước  $\theta_f$ , nếu góc này nhỏ hơn  $40^\circ$ , không được nhỏ hơn 0,03 m.rad;

(4) Cánh tay đòn ổn định tĩnh (GZ) tối thiểu phải bằng 0,20 m tại góc nghiêng bằng hoặc lớn hơn  $30^\circ$ ;

(5)  $GZ_{max}$  phải đạt tại góc nghiêng không nhỏ hơn  $15^\circ$ ;

(6) Chiều cao tâm nghiêng ban đầu ( $G_0M$ ) không được nhỏ hơn 0,15 m.

**1.3.4 Tiêu chuẩn thay thế tương đương**

Nếu các đặc trưng của tàu không thể áp dụng theo quy định 1.3.3 thì Đăng kiểm có thể chấp nhận tiêu chuẩn thay thế tương đương với các quy định của 1.3.3, phù hợp với loại tàu và vùng hoạt động của tàu.

**1.4 Ổn định nguyên vẹn ở chế độ lướt****1.4.1 Phạm vi áp dụng**

Các quy định ở Điều này và ở 2.2.2 của Phần này được áp dụng với giả thiết rằng mọi hệ thống cân bằng được lắp đặt trên tàu đều hoạt động.

**1.4.2 Tính toán ổn định**

Phải thực hiện các tính toán tương ứng và/hoặc các cuộc thử nghiệm để chứng minh rằng khi hoạt động ở chế độ lướt và chuyển tiếp trong giới hạn hoạt động

**QCVN 54:2019/BGTVT****Phần 6, Chương 1**

được duyệt tàu vẫn trở về trạng thái cân bằng ban đầu, sau khi bị chòng chênh ngang, chòng chênh dọc, lắc thẳng đứng hoặc lắc nghiêng do lượn vòng hoặc ở tình trạng kết hợp bất kỳ nào.

**1.4.3 Ổn định của tàu đóng hàng loạt**

Ổn định khi chòng chênh ngang và dọc của các tàu đóng hàng loạt có thể được đánh giá dựa vào kết quả tính toán tương ứng hoặc thử đối với chiếc tàu đầu tiên hoặc/và bất kỳ một tàu nào khác trong cùng một loạt tàu được đóng.

**1.4.4 Ổn định của tàu có lắp đặt kết cấu hoặc phần nhô cắt mặt nước**

Nếu tàu có lắp đặt kết cấu hoặc phần nhô cắt mặt nước thì phải có biện pháp phòng ngừa chống lại tư thế hoặc độ nghiêng ngang nguy hiểm cũng như giảm ổn định sau khi có va quệt với các vật thể chìm hoặc nổi.

**1.4.5 Ổn định tàu đệm khí**

Trong thiết kế, nếu sử dụng phương pháp thay đổi hình dạng đệm khí theo chu kỳ như là một thiết bị hỗ trợ việc điều khiển tàu hoặc sử dụng phương pháp xả khí trong đệm khí vào khí quyển theo chu kỳ để quay trở tàu, thì phải xác định ảnh hưởng đến ổn định phát sinh do đệm khí và phải xác lập giới hạn cho phép sử dụng tốc độ hoặc tư thế của tàu.

**1.4.6 Các yêu cầu đối với màng đệm của tàu đệm khí**

Trong trường hợp tàu đệm khí có màng đệm thì phải chứng minh được rằng màng đệm đảm bảo ổn định trong các trạng thái hoạt động của tàu.

**1.5 Ổn định nguyên vẹn ở chế độ chuyển tiếp****1.5.1 Thời gian của chế độ chuyển tiếp**

Trong mọi điều kiện thời tiết kể cả trạng thái thời tiết gần đến mức dự kiến xấu nhất, thời gian chuyển từ chế độ bơi sang chế độ lướt và ngược lại phải được giảm đến giá trị bé nhất, trừ khi chứng minh được rằng trong quá trình chuyển tiếp này không xảy ra tình trạng giảm ổn định đáng kể.

**1.5.2 Tàu cánh ngầm**

Ở chế độ chuyển tiếp, tàu cánh ngầm phải có đủ ổn định nguyên vẹn phù hợp với các quy định của Phụ lục A "Phương pháp xác định ổn định nguyên vẹn của tàu cánh ngầm".

**Phần 6, Chương 1****QCVN 54:2019/BGTVT****1.6 Tính nổi và tính ổn định ở chế độ bơi sau khi tàu bị thủng khoang****1.6.1 Phạm vi áp dụng**

Các quy định trong điều này áp dụng cho tất cả các trạng thái tải trọng cho phép.

**1.6.2 Hệ số ngập**

Để tính toán ổn định tai nạn của tàu, thông thường hệ số ngập thể tích và bề mặt phải phù hợp với Bảng 6/1.1.

**Bảng 6/1.1 Hệ số ngập khoang**

<b>Khoang</b>	<b>Hệ số ngập khoang (%)</b>
Khoang hàng hoặc kho	60
Khu vực sinh hoạt	95
Buồng máy	85
Khoang chứa chất lỏng	0 hoặc 95*
Khoang chở xe hàng	90
Khoang trống	95

**Ghi chú:** \* Lấy giá trị theo các yêu cầu phục vụ khác nghiệt hơn.

**1.6.3 Hệ số ngập nước xác định bằng tính toán trực tiếp**

Mặc dù đã được quy định ở 1.6.2, phải sử dụng hệ số ngập nước xác định bằng phương pháp tính toán trực tiếp đối với các khoang có điều kiện làm việc nặng nề hơn. Cũng có thể sử dụng hệ số ngập nước khi điều kiện làm việc ít nặng nề hơn so với các khoang quy định ở 1.6.2.

**1.6.4 Tính nổi của xốp hoặc các hợp chất khác có khối lượng riêng nhỏ**

1 Đăng kiểm có thể cho phép dùng xốp hoặc hợp chất khác có khối lượng riêng nhỏ để tạo lực nổi đặt trong các khoang trống, với điều kiện chứng minh được rằng các chất tạo lực nổi được sử dụng này là thích hợp nhất và phải:

- (1) Có dạng rỗng tổ ong nếu là bọt xốp hoặc chất không thấm nước khác;
- (2) Có kết cấu bền vững ở các trạng thái khai thác;
- (3) Không phản ứng hóa học đối với các vật liệu làm kết cấu khi tiếp xúc hoặc với các chất khác có khả năng phải tiếp xúc;
- (4) Cố định chắc chắn và dễ dàng tháo ra để kiểm tra các khoang trống.

**QCVN 54:2019/BGTVT****Phần 6, Chương 1**

**2** Đăng kiểm có thể cho phép đặt các không gian đáy trống trong vùng vỏ bao kín nước của thân tàu mà không có ống thông hơi và hút khô với điều kiện là:

(1) Kết cấu có khả năng chịu được áp suất cột nước sau khi bị tai nạn như yêu cầu của Phần này;

(2) Khi tính toán ổn định tai nạn theo yêu cầu của Phần này, bất kỳ không gian trống nào liền kề với vùng bị thủng sẽ phải được tính đến và phải thỏa mãn các tiêu chuẩn quy định ở 1.6, 2.3 và 3.2;

(3) Các phương tiện mà nước có thể tràn vào không gian trống, khi bị dỡ bỏ, phải được ghi vào hướng dẫn khai thác tàu;

(4) Các không gian cần kiểm tra phải được thông gió thỏa đáng.

**3** Bất kỳ lỗ thủng nào nhỏ hơn phạm vi chấp nhận từ 1.6.5-1 đến 1.6.5-3(1), nếu áp dụng, mà có thể dẫn đến tình trạng trầm trọng hơn đều phải được đánh giá. Hình dạng của lỗ thủng được giả định là hình hộp xiên.

**1.6.5 Các lỗ thủng giả định**

**1** Phạm vi hư hỏng mạn tàu:

(1) Các lỗ thủng ở mạn được giả định xảy ra ở bất kỳ chỗ nào trên vỏ bao tàu:

(a) Phạm vi hư hỏng theo chiều dọc phải lấy bằng  $0,75\Delta^{1/3}$  hoặc  $(3 + 0,225\Delta^{1/3})$  hoặc bằng 11 m, lấy giá trị nào nhỏ nhất;

(b) Phạm vi hư hỏng theo chiều ngang ngập sâu vào thân tàu phải bằng  $0,2\Delta^{1/3}$ ;

Tuy nhiên, nếu tàu có đặt màng đệm được bơm khí hoặc kết cấu phụ không tạo lực nổi thì phạm vi ngập sâu theo chiều ngang tối thiểu phải bằng  $0,12\Delta^{1/3}$ , ngập vào thân tàu hoặc các kết cấu;

(c) Phạm vi hư hỏng theo chiều cao được lấy theo suốt chiều cao tàu.

Trong đó:  $\Delta$  là thể tích lượng chiếm nước của tàu,  $m^3$ .

**2** Phạm vi hư hỏng đáy tàu:

(1) Trong các vùng dễ xảy ra hư hỏng:

(a) Áp dụng

(i) Bất kỳ bề mặt nào của thân tàu được coi là dễ dàng xảy ra hư hỏng, nếu:

- Tiếp xúc trực tiếp với nước tại tốc độ khai thác trong nước lặn; và

- Nằm dưới hai mặt phẳng vuông góc với mặt phẳng dọc tâm tàu và ở độ cao như mô tả ở Hình 6/1.1;

- Đối với tàu nhiều thân sẽ xem xét riêng biệt.

**Phần 6, Chương 1****QCVN 54:2019/BGTVT**

(ii) Vết hư hỏng được giả định xảy ra ở vị trí bất kỳ dọc theo hướng mũi và đuôi tàu trên bề mặt thân tàu, giữa sống đáy và giới hạn trên được chỉ ra ở Hình 6/1.1;

(iii) Hư hỏng không xảy ra đồng thời cùng thời điểm như xác định ở 1.6.5-1 hoặc 1.6.5-2(2).

(b) Phạm vi

(i) Hai phạm vi khác nhau theo chiều dọc thân tàu sẽ được xem xét riêng biệt:

- 55% chiều dài tàu  $L$ , đo từ điểm phía trước xa nhất của thể tích phần nổi của mỗi thân tàu; và

- Phần trăm chiều dài  $L$ , áp dụng đối với bất kỳ chỗ nào trên chiều dài tàu, lấy bằng 35% nếu  $L \geq 50$  m, và bằng  $(L/2 + 10)\%$  nếu  $L < 50$  m.

(ii) Ngoại trừ các điều kiện dưới đây, thì vết ngập sâu vào thân tàu lấy bằng  $0,04\Delta^{1/3}$ , hoặc 0,5 m, lấy trị số nào nhỏ hơn, kết hợp với vết thủng trượt theo chiều dài tàu bằng  $0,10\Delta^{1/3}$ . Tuy nhiên vết ngập hoặc vết trượt này không vượt quá phạm vi theo phương thẳng đứng của vùng dễ xảy ra tai nạn như xác định ở 1.6.5-2(1)a).

(2) Trong các vùng khó xảy ra hư hỏng

(a) Áp dụng

Điều này áp dụng cho tất cả các phần thân tàu không được xác định như là các vùng dễ dàng xảy ra hư hỏng nói ở 1.6.5-2(1). Hư hỏng sẽ không xảy ra đồng thời như nêu ở 1.6.5-1 hoặc 1.6.5-2(1);

(b) Phạm vi

Phạm vi hư hỏng được giả thiết như sau:

(i) Chiều dài vết thủng theo hướng mũi - đuôi tàu được lấy bằng  $0,75\Delta^{1/3}$  hoặc  $(3 + 0,225\Delta^{1/3})$  hoặc 11 m, lấy trị số nào nhỏ hơn;

(ii) Vết thủng trượt theo phương ngang lấy bằng  $0,2\Delta^{1/3}$ ; và

(iii) Chiều sâu vết thủng thông thường lấy bằng  $0,02\Delta^{1/3}$ .

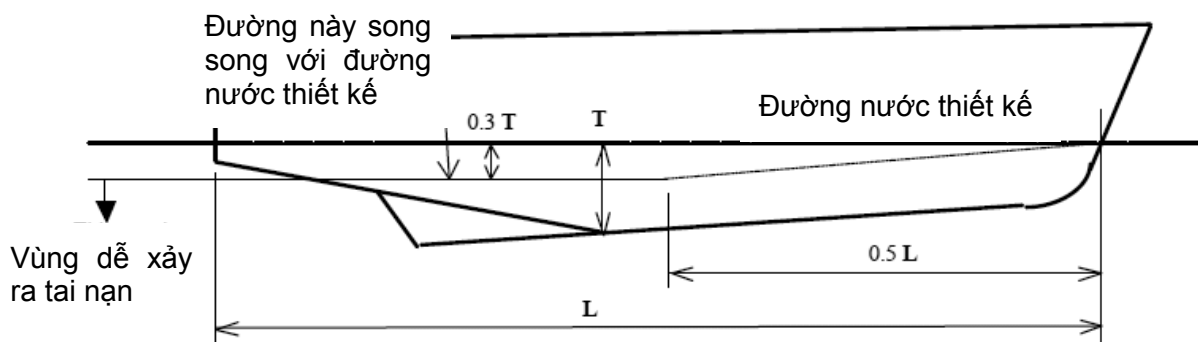
**3 Các lưu ý**

(1) Khi áp dụng 1.6.5-2(1) và (2) đối với tàu nhiều thân, thì vật cản rộng đến 7 m tại hoặc dưới đường nước thiết kế phải được xem xét khi xác định số lượng hoặc thân tàu bị thủng ở cùng một thời điểm. Phải áp dụng các quy định 1.6.4-3;

## QCVN 54:2019/BGTVT

## Phần 6, Chương 1

(2) Các lỗ vào nước tham chiếu ở 1.6.5-3(1) và (2) bao gồm cửa ra vào, miệng hầm được dùng để kiểm soát tai nạn hoặc các thiết bị sơ tán, trừ các cửa vào được đóng kín bằng thiết bị của cửa kín thời tiết và nắp hầm không dùng cho mục đích kiểm soát tai nạn hoặc các thiết bị sơ tán.



**Hình 6/1.1 Phạm vi vết thủng đáy đối với khu vực dễ xảy ra tai nạn**

Trong đó:

T: chiều chìm lớn nhất của thân tàu (ứng với từng thân tàu trong trường hợp tàu nhiều thân) tới đường nước thiết kế, trừ kết cấu không có tính nổi.

### 1.6.6 Vết thủng giả định đối với tàu hoạt động ở vùng biển hạn chế

Đối với tàu hoạt động ở vùng biển hạn chế có số khách lớn nhất và vận tốc thỏa mãn yêu cầu ở Bảng 6/1.2 sau, chỉ cần đủ ổn định khi ngập một khoang hoặc nhóm khoang giữa hai vách ngang kín nước kéo đến boong vách với kích thước vết thủng tương tự như vết thủng mạn.

**Bảng 6/1.2 Yêu cầu ổn định tai nạn đối với tàu hoạt động vùng biển hạn chế**

Vùng hoạt động	Hạn chế I	Hạn chế II	Hạn chế III
Số khách			
< 36	< 25	x	x
< 75	-	< 25	x
< 150	-	-	< 25
< 450	-	-	-

**Chú thích:**  
 < 25: Chỉ áp dụng nếu tốc độ nhỏ hơn 25 hải lý/h;  
 “x”: Áp dụng đối với mọi tốc độ của tàu;  
 “-”: Không áp dụng.



**Phần 6, Chương 1****QCVN 54:2019/BGTVT****1.7 Thử nghiêng lệch và thông báo ổn định****1.7.1 Xác định lượng chiếm nước tàu không và tọa độ trọng tâm tàu**

Xác định lượng chiếm nước tàu không và tọa độ trọng tâm tàu được lấy theo quy định ở 1.5 Phần 10 Mục II của Quy chuẩn kỹ thuật quốc gia về phân cấp và đóng tàu biển vỏ thép.

**1.7.2 Bản Thông báo ổn định**

Trên tàu phải có bản Thông báo ổn định. Thông báo ổn định phải bao gồm các đặc trưng, đặc điểm thực của tàu và chỉ rõ các trạng thái tải trọng và chế độ hoạt động của tàu. Trong Thông báo ổn định cũng phải chỉ rõ các thượng tầng hoặc lầu boong kín, bao gồm cả đường cong Cross, các góc và điểm ngập nước.

**1.7.3 Trình các kết quả thử nghiêng lệch**

Phải trình cho Đăng kiểm các hồ sơ để thẩm định như sau: một bản báo cáo thử nghiêng lệch hoặc bản báo cáo kiểm tra trọng lượng tàu không được thực hiện phù hợp với Phần này và một bản tính cho kết quả bao gồm các thông số của trạng thái tàu không.

**1.7.4 Cát giữ bản Thông báo ổn định**

Bản Thông báo ổn định được duyệt phù hợp với 1.7.2 và/hoặc 1.7.3 phải được cất giữ ở trên tàu.

**1.7.5 Thước nước tại mũi và lái**

Mỗi tàu phải có thước nước rõ ràng được đặt tại mũi và đuôi tàu. Trong trường hợp thước nước không đọc được dễ dàng hoặc hạn chế do hoạt động mà không thể đọc được thước nước thì tàu phải được lắp đặt hệ thống đọc thước nước tin cậy tại mũi và lái. Đối với tàu đệm khí có thể sử dụng máy đo thước nước với chuẩn từ trên boong.

**1.7.6 Dấu thước nước**

Dấu thước nước phải chính xác và phải cố định ở trên thân tàu.

**1.8 Việc nhận hàng và đánh giá ổn định****1.8.1 Máy tính xếp hàng**

Bổ sung vào bản Thông báo ổn định, Đăng kiểm có thể chấp nhận sử dụng máy tính kiểm soát tải trọng và ổn định hoặc các phương tiện tương đương để phục vụ cho mục đích xác định ổn định và tư thế tàu.

**CHƯƠNG 2 YÊU CẦU ĐỐI VỚI TÀU KHÁCH****2.1 Quy định chung****2.1.1 Xét ảnh hưởng của trọng lượng khách**

1 Để thỏa mãn Phần này, khi xét đến ảnh hưởng của trọng lượng hành khách, phải sử dụng các dữ liệu sau:

- (1) Sự phân bố hành khách là 4 người/m<sup>2</sup>;
- (2) Một người có khối lượng 75 kg;
- (3) Cao độ trọng tâm một người ngồi cách mặt ghế 0,3 m;
- (4) Cao độ trọng tâm một người đứng cách mặt sàn 1,0 m;
- (5) Thông thường khách và hành lý phải được xem như ở tại nơi dành cho hành khách và hành lý;
- (6) Khách phải được phân bố ở diện tích boong có thể được dồn về một mạn của tàu trên các boong và hành lang mà ở đó có bố trí vị trí tập trung hành khách và phải phân bố theo cách thức gây ra mô men nghiêng lớn nhất;
- (7) Hành khách có ghế ngồi phải tính toán chiều cao trọng tâm khi ngồi ở các ghế đó, số khách còn lại được coi là đang ở tư thế đứng;
- (8) Trạm tập trung được bố trí tại vị trí trên các boong sao cho nó gây nên mô men nghiêng lớn nhất. Các hành khách còn lại được giả thiết bố trí cạnh các trạm tập trung đó sao cho mô men nghiêng kết hợp tạo ra góc nghiêng tĩnh lớn nhất;
- (9) Hành khách không cần giả thiết tập trung về boong thời tiết cũng như tập trung theo cách không thông thường về một trong hai đầu mút của tàu trừ khi việc tập trung đó là theo kế hoạch sơ tán;
- (10) Nếu khu vực có ghế ngồi thì giả thiết mỗi khách một ghế, các hành khách còn lại (bao gồm cả cầu thang) với tỷ lệ bốn người trên một mét vuông.

**2.2 Ổn định nguyên vẹn****2.2.1 Ổn định nguyên vẹn ở chế độ bơi**

Trong điều kiện nước lặn, ở mọi trạng thái tải trọng, tàu phải có đủ ổn định nguyên vẹn nghĩa là trong tất cả các trường hợp tải trọng cho phép và hành khách tự do đi lại thì góc nghiêng của tàu so với mặt phẳng ngang không được lớn hơn 10°.

### 2.2.2 Ổn định nguyên vẹn ở chế độ lướt

1 Góc nghiêng tổng trong nước tĩnh do ảnh hưởng của khách đi lại và mô men nghiêng do áp lực gió quy định không được lớn hơn  $10^\circ$ .

2 Ở tất cả các trạng thái tải trọng, góc nghiêng do quay vòng không lớn hơn  $8^\circ$ , góc nghiêng tổng do áp lực gió quy định ở Bảng 1 và 2 điều 1.1.1-4 Phụ lục A của Quy chuẩn này và do quay vòng không được lớn hơn  $12^\circ$ .

## 2.3 Tính nổi và tính ổn định ở chế độ bơi sau khi tàu bị thủng khoang

### 2.3.1 Tiêu chuẩn ổn định và tính nổi

1 Sau khi có các lỗ thủng giả định được quy định trong 1.6 của Phần này, tàu phải có đủ tính nổi và ổn định dương trên nước lặn đồng thời phải đảm bảo rằng:

(1) Sau khi nước ngừng tràn vào tàu và trạng thái tàu đã cân bằng thì đường nước cuối cùng phải cách mép dưới của lỗ khoét bất kỳ mà nước có thể tràn vào trong tàu một khoảng cách bằng 300 mm;

(2) Góc nghiêng của tàu so với phương ngang thông thường không được lớn hơn  $10^\circ$  theo bất kỳ hướng nào. Tuy nhiên, nếu điều này khó có thể thực hiện chính xác thì sau khi thủng các góc nghiêng cho phép có thể đến  $15^\circ$  với điều kiện tàu phải thỏa mãn các yêu cầu sau đây:

(a) Phải có biện pháp giảm góc nghiêng của tàu đến  $10^\circ$  trong phạm vi 15 phút;

(b) Có mặt boong chống trượt một cách hữu hiệu và các điểm bám phù hợp, ví dụ: các lỗ và các thanh bám v.v...

(3) Từ đường nước sự cố đến vị trí lên phương tiện cứu sinh phải có trị số mạn khô dương;

(4) Khi xảy ra nước tràn vào trong khoang hành khách hoặc lối thoát nạn thì điều đó không ngăn cản đáng kể đến việc rời tàu của hành khách;

(5) Trang thiết bị cấp cứu chính, vô tuyến điện sự cố, nguồn điện và hệ thống thông tin công cộng cần thiết để tổ chức việc rời tàu để tiếp cận và sẵn sàng hoạt động.

### 2.3.2 Dự trữ ổn định của tàu nhiều thân

Dự trữ ổn định của tàu nhiều thân phải phù hợp với các quy định của Phụ lục B - "Yêu cầu ổn định của tàu nhiều thân".

**Phần 6, Chương 2****QCVN 54:2019/BGTVT****2.3.3 Dự trữ ổn định của tất cả các tàu khác**

1 Dự trữ ổn định của các tàu không phải là tàu nhiều thân phải thỏa mãn các tiêu chuẩn sau:

(1) Đường cong tay đòn ổn định tĩnh phải có giới hạn dương không nhỏ hơn  $15^\circ$  tính từ góc cân bằng;

(2) Diện tích đường cong tay đòn ổn định này tối thiểu bằng 0,015 mrad, được đo từ góc cân bằng đến trị số nhỏ hơn của:

(a) Góc tại đó xảy ra quá trình ngập nước;

(b)  $22^\circ$  trong trường hợp một khoang bị ngập (so với phương nằm ngang) hoặc  $27^\circ$  trong trường hợp hai hoặc nhiều khoang liền kề nhau bị ngập đồng thời.

(3) Trị số lớn nhất của cánh tay đòn ổn định tĩnh nằm trong giới hạn được quy định ở (1) không được nhỏ hơn trị số xác định theo công thức sau đây. Tuy nhiên, trong mọi trường hợp cánh tay đòn này không được nhỏ hơn 0,10 m.

$$I = \frac{Mn}{\Delta} + 0,04 \text{ (m)}$$

Trong đó:

Mn: Mô men nghiêng là trị số lớn nhất của các mô men nghiêng (kN.m) như sau:

(a) Mô men nghiêng do tất cả các hành khách tập trung về một bên mạn được quy định ở 2.1.1;

(b) Mô men nghiêng gây ra do việc hạ tất cả các phương tiện cứu sinh có đủ tải tập trung ở một bên mạn;

Để tính toán mô men nghiêng này, phải sử dụng các giả thiết sau:

(i) Sau khi tàu bị hư hỏng, tất cả các xuồng cứu sinh và xuồng cấp cứu được bố trí trên mạn tàu bị nghiêng treo trên các cần cầu được ngả ra và sẵn sàng hạ xuồng;

(ii) Các xuồng cứu sinh được bố trí để hạ có đủ tải từ vị trí chằng buộc trên boong thì phải lấy mô men nghiêng lớn nhất trong suốt quá trình hạ xuồng cứu sinh;

(iii) Sau khi tàu bị hư hỏng, một phao tự thổi hạ bằng cần trực ở mạn tàu bị nghiêng được ngả ra và sẵn sàng hạ xuồng;

(iv) Trong các thiết bị cứu sinh không có người. Các thiết bị cứu sinh này không gây ra các mô men nghiêng và chúi bổ sung;

(v) Các thiết bị cứu sinh trên mạn tàu đối diện với mạn bị nghiêng phải được coi là vẫn ở trạng thái chằng buộc.

(c) Mô men nghiêng do gió giật được xác định theo công thức sau:

$$M_h = 0,12AZ \text{ (kN.m)}$$

Trong đó:

Z: Khoảng cách thẳng đứng đo từ tâm diện tích hình chiếu cạnh phần thân tàu và hàng trên boong ở phía trên đường nước (A) tới tâm diện tích hình chiếu cạnh phần chìm của thân tàu (m), thông thường tâm diện tích hình chiếu cạnh phần chìm gần đúng có thể đặt tại nửa chiều chìm của tàu;

A: Diện tích hứng gió ( $m^2$ ): diện tích hình chiếu cạnh phần thân tàu và hàng trên boong trên đường nước chở hàng, được tính theo 1.4.6 Phần 10 Mục II của Quy chuẩn kỹ thuật quốc gia về phân cấp và đóng tàu biển vỏ thép.

**CHƯƠNG 3 CÁC YÊU CẦU ĐỐI VỚI TÀU HÀNG****3.1 Quy định chung**

Các quy định trong Chương này áp dụng đối với các tàu hàng, trừ các tàu có vùng hoạt động hạn chế.

**3.2 Tính nổi và ổn định ở chế độ bơi sau khi tàu bị thủng khoang****3.2.1 Tiêu chuẩn chung ổn định và tính nổi**

1 Sau khi có bất kỳ hư hỏng nào được quy định ở 1.6 của Phần này, trong điều kiện nước lạng, tàu phải có đủ tính nổi và ổn định dương đồng thời thỏa mãn các quy định như sau:

(1) Sau khi nước ngừng tràn vào tàu và trạng thái tàu cân bằng thì đường nước cuối cùng cách mép dưới của lỗ khoét bất kỳ mà nước có thể tràn vào trong tàu một khoảng 150 mm;

(2) Góc nghiêng của tàu so với phương nằm ngang thông thường không được lớn hơn  $15^\circ$  theo hướng bất kỳ nào. Tuy nhiên, nếu điều này khó có thể thực hiện chính xác thì sau khi hư hỏng các góc nghiêng cho phép có thể đến  $20^\circ$  với điều kiện tàu phải thỏa mãn các quy định sau:

(a) Phải có các biện pháp giảm góc nghiêng của tàu đến  $15^\circ$  trong khoảng thời gian 15 phút;

(b) Có mặt boong chống trượt và các điểm bám phù hợp, ví dụ các lỗ và các thanh xà v.v... có trên tàu.

(3) Từ đường nước sự cố đến vị trí lên phương tiện cứu sinh phải có trị số mạn khô dương;

(4) Và trang thiết bị cấp cứu chính, vô tuyến điện sự cố, nguồn điện và hệ thống thông tin công cộng cần thiết để tổ chức cho việc rời tàu có thể đến và hoạt động được.

**3.2.2 Dự trữ ổn định**

(1) Dự trữ ổn định của tàu nhiều thân phải phù hợp với các quy định ở Phụ lục B "Yêu cầu ổn định của tàu nhiều thân" của Quy chuẩn này;

(2) Dự trữ ổn định của tàu không phải là tàu nhiều thân phải thỏa mãn 2.3.3 của Phần này.

(Xem tiếp Công báo số 1001 + 1002)

**VĂN BẢN QUY PHẠM PHÁP LUẬT****BỘ GIAO THÔNG VẬN TẢI**

**Thông tư số 25/2020/TT-BGTVT ngày 14 tháng 10 năm 2020  
ban hành Quy chuẩn kỹ thuật quốc gia về phân cấp và đóng tàu biển cao tốc,  
Quy chuẩn kỹ thuật quốc gia về hệ thống điều khiển tự động và từ xa,  
Quy chuẩn kỹ thuật quốc gia về hoạt động kéo trên biển**

(Tiếp theo Công báo số 999 + 1000)

**QUY CHUẨN KỸ THUẬT QUỐC GIA VỀ PHÂN CẤP  
VÀ ĐÓNG TÀU BIỂN CAO TỐC**

***National Technical Regulation  
on the Classification and Construction of Sea-going  
High Speed Craft***

**PHẦN 7 MẠN KHÔ****CHƯƠNG 1 QUY ĐỊNH CHUNG****1.1 Quy định chung**

Việc xác định và ghi dấu mạn khô phải phù hợp với các quy định ở Phần 9 và Phần 11 Mục II của Quy chuẩn kỹ thuật quốc gia về phân cấp và đóng tàu biển vỏ thép, áp dụng tương ứng cho các tàu không hạn chế, hạn chế II và III. Tàu hạn chế I theo Quy chuẩn này được áp dụng tương tự như tàu hạn chế II quy định ở Quy chuẩn kỹ thuật quốc gia về phân cấp và đóng tàu biển vỏ thép.

**1.2 Điều kiện ấn định mạn khô****1.2.1 Phạm vi áp dụng**

1 Những quy định của Phần này được áp dụng cho tất cả các tàu cao tốc được định nghĩa ở Phần 1 của Quy chuẩn.

2 Độ bền và bố trí của các thiết bị liên quan đến điều kiện ấn định mạn khô phải theo các yêu cầu của Chương 5 Phần 2 của Quy chuẩn này.

**1.2.2 Điều kiện ấn định**

1 Cửa ra vào, cửa sổ v.v..., xung quanh khu vực kín thời tiết

Chiều cao ngưỡng cửa phải không nhỏ hơn 100 mm đối với những cửa mở vào khu vực kín thời tiết trên những boong nằm bên trên boong vách và 250 mm trong các khu vực khác.

2 Miệng khoang và các miệng khoét khác

(1) Miệng khoang được đóng bằng nắp kín thời tiết

Chiều cao thành quây miệng khoang không nhỏ hơn 100 mm đối với miệng khoang của khu vực kín thời tiết trên các boong phía trên boong vách và 250 mm đối với các vùng khác;

(2) Các lỗ khoét của buồng máy

Chiều cao ngưỡng cửa và chiều cao thành quây, nói chung, phải không được nhỏ hơn 100 mm đối với các miệng khoét tới khoang kín thời tiết trên các boong nằm bên trên boong thời tiết và 380 mm đối với các khu vực khác. Đối với các tàu có chiều dài từ 30 m trở xuống, các chiều cao này có thể giảm thêm đến giá trị lớn nhất phù hợp với điều kiện hoạt động của tàu;



**QCVN 54: 2019/BGTVT****Phần 7, Chương 1****(3) Các lỗ khoét khác trên boong hở**

Chiều cao ngưỡng cửa mở vào lối đi bên trong chòi boong phải không được nhỏ hơn 100 mm đối với các cửa tới khu vực kín thời tiết trên các boong nằm bên trên boong vách và 250 mm đối với các khu vực khác;

**(4) Ống thông gió**

(a) Chiều cao thành quây phải không nhỏ hơn 100 mm đối với các ống thông gió của các khoang kín thời tiết nằm trên các boong bên trên boong thời tiết và 380 mm đối với các khu vực khác;

(b) Các ống thông gió mà có thành quây cao hơn một mét so với mặt boong hoặc các ống thông gió đặt trên các boong bên trên boong vách thì không cần lắp thiết bị đóng kín, trừ trường hợp các đầu ống thông gió đó hướng về phía trước;

(c) Trừ trường hợp trang bị như quy định ở (b) trên, các đầu ống thông gió phải có thiết bị đóng kín thời tiết một cách hữu hiệu;

(d) Trong mọi trường hợp, các đầu ống thông gió phải cố gắng làm quay về phía sau hoặc quay sang ngang.

**3 Lỗ thoát nước, ống hút, ống xả**

(1) Các ống xả dẫn qua tôn mạn tàu từ các khoang nằm dưới boong vách hoặc từ bên trong khu vực thượng tầng và lầu bên trên boong vách phải được lắp các thiết bị chặn hữu hiệu và dễ tiếp cận để ngăn không cho nước vào bên trong tàu. Thông thường mỗi lỗ xả riêng biệt phải được lắp một van một chiều tự động có gắn bộ phận đóng mở từ một vị trí nào đó trên boong vách. Tuy nhiên, nếu khoảng cách thẳng đứng từ đường nước thiết kế đến đầu trong của ống xả lớn hơn 0,01L thì ống xả này có thể có hai van tự động một chiều mà không cần bộ phận đóng mở van, miễn là van phía bên trong phải luôn tiếp cận được để kiểm tra trong quá trình khai thác. Nếu khoảng cách này lớn hơn 0,02L thì một van một chiều tự động không có gắn bộ phận đóng mở có thể được chấp nhận. Các bộ phận điều khiển van phải dễ tiếp cận và phải có một thiết bị chỉ báo van đó đang đóng hay mở;

(2) Các van của đường ống thoát nước từ khu vực kín thời tiết mà được đưa vào tính ổn định phải điều khiển được từ buồng điều khiển;

(3) Trong buồng máy thường xuyên có người trực, ống xả và ống hút chính và phụ liên quan đến hoạt động của máy có thể được điều khiển tại chỗ. Các bộ phận điều khiển phải dễ tiếp cận để kiểm tra và có thiết bị chỉ báo van mở hay đóng. Trong buồng máy không có người điều khiển, các bộ phận điều khiển ống xả và ống

**Phần 7, Chương 1****QCVN 54:2019/BGTVT**

hút chính và phụ liên quan đến hoạt động của máy phải thỏa mãn một trong các yêu cầu sau:

(a) Phải được đặt ở ít nhất 50% chiều cao sóng tính toán tương ứng với trạng thái tính toán nguy hiểm nhất bên trên đường nước ngập cao nhất theo điều kiện tai nạn quy định ở Phần 6; hoặc

(b) Điều khiển được từ buồng điều khiển.

(4) Các đường ống thoát nước từ thượng tầng hoặc lầu không có cửa kín thời tiết phải được dẫn ra ngoài mạn;

(5) Tất cả các thiết bị lắp trên vỏ tàu và các van quy định trong phần này phải làm bằng các vật liệu dẻo phù hợp. Không chấp nhận các van làm bằng gang đúc thông thường hoặc các vật liệu tương tự.

**4 Ống thông hơi**

(1) Các kết chính chứa chất lỏng dễ cháy hoặc các kết mà có thể được bơm hay nhận nước biển phải có đường ống thông hơi mà không kết thúc ở khu vực kín;

(2) Tất cả các ống thông hơi mà kéo dài đến boong hở phải có chiều cao tính từ boong đó tới điểm nước có thể tràn vào ít nhất bằng 300 mm đối với boong nằm bên trên đường nước thiết kế một khoảng nhỏ hơn 0,05L và 150 mm đối với tất cả các boong khác;

(3) Ống thông hơi có thể thoát qua mạn của thượng tầng miễn là điểm đó có chiều cao ít nhất 0,02L so với mọi đường nước khi tàu nghiêng 15°, hoặc 0,02L bên trên đường nước tai nạn cao nhất xác định thông qua việc tính toán ổn định tai nạn, lấy giá trị lớn hơn;

(4) Tất cả các ống thông hơi phải có thiết bị đóng kín thời tiết hoạt động tự động.

**5 Cửa lỗ thoát nước mặt boong**

(1) Trong trường hợp mạn chắn sóng trên boong thời tiết gây đọng nước, phải có biện pháp thích hợp để thoát hoặc xả nhanh nước trên mặt boong. Diện tích thoát nước tối thiểu (A) trên mỗi mạn tàu tính cho mỗi vùng tụ nước trên boong thời tiết của thân chính phải bằng:

(a) Nếu chiều dài (l) của mạn giả trong vùng tụ nước bằng 20 m hoặc nhỏ hơn:

$$A = 0,7 + 0,035l (m^2); \text{ và}$$

(b) Nếu l lớn hơn 20 m:

$$A = 0,07l (m^2)$$

**QCVN 54: 2019/BGTVT****Phần 7, Chương 1**

Và, trong mọi trường hợp, l không cần lấy lớn hơn 0,7L.

Nếu mạn chắn sóng có chiều cao trung bình lớn hơn 1,2 m thì diện tích lỗ thoát nước tính toán phải được tăng lên 0,004 m<sup>2</sup> trên 1 m chiều dài của vùng đọng nước đối với mỗi mức chênh lệch chiều cao là 0,1 m. Nếu chiều cao trung bình của mạn chắn sóng nhỏ hơn 0,9 m thì diện tích cửa thoát nước tính toán được giảm đi 0,004 m<sup>2</sup> trên 1 mét chiều dài của vùng đọng nước đối với mỗi mức chênh lệch chiều cao mạn chắn sóng là 0,1 m.

(2) Các cửa thoát nước phải được bố trí trong phạm vi 0,6 m cao hơn mặt boong và mép dưới phải nằm trong phạm vi 0,02 m bên trên mặt boong;

(3) Tất cả các miệng khoét ở mạn phải được bảo vệ bằng lan can hoặc thanh chắn đặt cách nhau khoảng 230 mm. Nếu lỗ thoát nước có lắp cánh đập, phải tạo khoảng cách hợp lý cho các khe hở để tránh hiện tượng tắc nghẽn. Các bản lề phải có chốt hoặc thân làm bằng vật liệu không gỉ. Nếu cửa có gắn bộ cài cửa thì kết cấu phải được Đăng kiểm thẩm định;

(4) Các tàu có thượng tầng mở ở đằng trước hoặc mở ở cả hai đầu thì phải thỏa mãn các điều khoản ở (1);

(5) Đối với các tàu có thượng tầng mở ở mặt sau, diện tích tối thiểu của cửa thoát nước phải bằng:

$$A = 0,3b(m^2),$$

Trong đó:

b là chiều rộng mặt boong hở của tàu (m).

(6) Tàu ro-ro mà có cửa lên vùng mũi dẫn đến khu vực chở xe hở phải thỏa mãn các điều khoản ở 5.3.3 Phần 2 của Quy chuẩn này.

**6 Dự trữ lực nổi**

Dự trữ lực nổi của tàu bao gồm thể tích của phần phía trên đường nước toàn tải đến boong vách phải không được nhỏ hơn lượng chiếm nước của tàu tính theo phần trăm như sau:

Tàu hạn chế III:	50%
Tàu hạn chế II:	100%
Tàu hạn chế I:	150%
Tàu không hạn chế:	200%

**PHẦN 8 TRANG BỊ AN TOÀN****CHƯƠNG 1 THIẾT BỊ CỨU SINH****1.1 Quy định chung và giải thích từ ngữ****1.1.1 Quy định chung**

1 Việc bố trí thiết bị cứu sinh trên tàu cao tốc phải đảm bảo sao cho thuyền viên và hành khách rời tàu trong thời gian ngắn nhất.

2 Đối với những quy định không được đề cập trong Chương này, thiết bị cứu sinh và việc bố trí thiết bị cứu sinh phải thỏa mãn các yêu cầu trong Chương 2 Mục II của Quy chuẩn kỹ thuật quốc gia về trang bị an toàn tàu biển.

**1.1.2 Giải thích từ ngữ**

Các thuật ngữ chung được giải thích ở 1.2.2 Mục I của Quy chuẩn này và ở Chương 2 Mục II của Quy chuẩn kỹ thuật quốc gia về trang bị an toàn tàu biển.

**1.2 Thiết bị thông tin liên lạc, đèn tín hiệu ban ngày và pháo hiệu****1.2.1 Thiết bị thông tin liên lạc**

1 Trên tàu phải trang bị thiết bị vô tuyến điện thoại hai chiều cho thiết bị cứu sinh như sau:

(1) Trên tàu khách cao tốc và tàu hàng cao tốc có tổng dung tích từ 500 trở lên ít nhất phải trang bị 3 bộ thiết bị vô tuyến điện thoại 2 chiều VHF;

(2) Trên mỗi một tàu khách cao tốc và tàu hàng cao tốc có tổng dung tích từ 500 trở lên, ít nhất mỗi mạn phải có một thiết bị chỉ báo vị trí tìm kiếm và cứu nạn. Thiết bị chỉ báo vị trí tìm kiếm và cứu nạn này phải bố trí tại những nơi có thể chuyển nhanh tới bất kỳ phao bè nào. Cũng có thể thay thế bằng cách đặt trên mỗi một phương tiện cứu sinh một thiết bị chỉ báo vị trí tìm kiếm và cứu nạn;

(3) Đối với tàu hàng cao tốc có tổng dung tích dưới 500, phải được trang bị một thiết bị chỉ báo vị trí tìm kiếm và cứu nạn và hai thiết bị vô tuyến điện thoại hai chiều VHF;

(4) Đối với tàu hoạt động trong cảng hoặc vùng vịnh tàu có thể được miễn giảm trang bị thiết bị chỉ báo vị trí tìm kiếm và cứu nạn và thiết bị điện thoại hai chiều VHF sau khi đã thống nhất với Đăng kiểm về vùng hoạt động của tàu.

**QCVN 54:2019/BGTVT****Phần 8, Chương 1**

**2** Trên tàu phải trang bị hệ thống thông tin liên lạc và báo động trên tàu như sau:

(1) Phải trang bị một phương tiện thông tin sự cố gồm thiết bị cố định hoặc xách tay hoặc cả hai để liên lạc hai chiều giữa các trạm kiểm soát sự cố, các trạm tập trung và trạm đưa người lên phương tiện cứu sinh và các vị trí chỉ huy trên tàu;

(2) Phải trang bị một hệ thống báo động sự cố chung thỏa mãn 2.6.22-1 Mục II Quy chuẩn kỹ thuật quốc gia về trang bị an toàn tàu biển được sử dụng để tập trung hành khách và thuyền viên đến các trạm tập trung và để tiến hành các công việc được quy định trong bảng phân công trách nhiệm. Hệ thống này phải được bổ sung một hệ thống truyền thanh công cộng thỏa mãn các yêu cầu của 2.6.22-2 Mục II Quy chuẩn kỹ thuật quốc gia về trang bị an toàn tàu biển hoặc các phương tiện thông tin liên lạc thích hợp khác. Hệ thống này phải hoạt động từ buồng điều khiển.

**1.3 Trang bị cứu sinh cá nhân****1.3.1 Phao tròn**

**1** Nếu cho phép hành khách hoặc thuyền viên được đi ra boong hở trong điều kiện khai thác bình thường, thì ít nhất phải bố trí ở mỗi mạn một phao tròn cứu sinh, phao này có khả năng thả nhanh khỏi tàu từ trạm điều khiển tàu hoặc từ chỗ đặt phao hoặc ở gần đó. Phao phải có đèn tự sáng và tín hiệu khói tự hoạt động. Thiết bị giữ và cố định tại chỗ, tín hiệu khói tự hoạt động phải bố trí làm sao để tín hiệu khói không tự rời ra được hoặc rời ra do gia tốc tác động vào khi tàu bị va chạm hoặc mắc cạn.

**2** Ít nhất phải bố trí một phao tròn cứu sinh ở gần mỗi một lối ra khỏi tàu và trên boong hở, mà hành khách và thuyền viên được phép ra đó, như vậy tối thiểu phải trang bị hai phao tròn cứu sinh.

**3** Các phao tròn cứu sinh được bố trí cạnh mỗi một lối ra khỏi tàu phải được cấp một dây nổi có chiều dài không ngắn hơn 30 m.

**4** Không được ít hơn một nửa số lượng phao tròn cứu sinh được cấp đèn tự sáng. Tuy nhiên phao tròn có đèn tự sáng phải không là phao tròn được cấp dây theo yêu cầu ở -3.

**1.3.2 Phao áo, quần áo bơi**

**1** Phải trang bị một phao áo cứu sinh cho mọi người, ngoài ra:

(1) Phải dự phòng số lượng phao áo cứu sinh trẻ em ít nhất bằng 10% số lượng hành khách trên tàu hoặc số lượng lớn hơn nếu cần thiết để cho mỗi một trẻ em phải có một phao áo cứu sinh;

**Phần 8, Chương 1****QCVN 54:2019/BGTVT**

(2) Trên tàu khách phải có số lượng phao áo bằng 5% số người trên tàu. Số phao áo cứu sinh này phải được cất giữ tại các vị trí dễ nhìn thấy trên boong hoặc tại các trạm tập trung;

(3) Phải có đủ số lượng phao áo cứu sinh cho nhân viên trực, cũng như để sử dụng ở những nơi xa các xuồng và bè cứu sinh cũng như xuồng trực; và

(4) Tất cả các phao áo cứu sinh phải trang bị đèn.

**2** Phao áo cứu sinh phải bố trí làm sao để đến được chỗ cất giữ và phải có đánh dấu rõ ràng.

**3** Phải trang bị cho mỗi một người trong đội trực xuồng một bộ quần áo bơi với kích cỡ thích hợp.

**4** Phải trang bị một bộ quần áo bơi hoặc bộ quần áo bảo vệ kín cho mỗi một thuyền viên thuộc đội hệ thống sơ tán hàng hải chịu trách nhiệm hướng dẫn hành khách xuống phương tiện cứu sinh. Đối với tàu hoạt động tuyến nội địa và tuyến Đông Nam Á không cần phải trang bị bộ quần áo bơi hoặc bộ quần áo bảo vệ kín.

#### **1.4 Bảng phân công trách nhiệm, bản chỉ dẫn trong trường hợp sự cố và tài liệu hướng dẫn**

##### **1.4.1 Yêu cầu chung**

**1** Phải có bản hướng dẫn rõ ràng những việc cần phải làm cho mỗi một người trên tàu trong trường hợp sự cố.

**2** Bảng phân công trách nhiệm phải được treo ở những chỗ dễ nhìn thấy dọc theo tàu gồm phòng điều khiển, buồng máy và khu sinh hoạt thuyền viên.

**3** Cần phải treo những sơ đồ, hình vẽ và hướng dẫn bằng các thứ tiếng thích hợp trong các phòng công cộng cũng như những điểm dễ nhìn thấy trong trạm tập trung, trong phòng khách và bên cạnh mỗi một chỗ ngồi để thông báo cho hành khách những điều sau đây:

(1) Vị trí trạm tập trung;

(2) Những việc phải làm khi xảy ra sự cố;

(3) Cách mặc áo phao cứu sinh.

**4** Mỗi tàu khách cao tốc cần phải có trạm tập trung hành khách:

(1) Ở gần chỗ rời tàu xuống phương tiện cứu sinh và phải đảm bảo tất cả hành khách dễ dàng đi đến chỗ rời tàu xuống phương tiện cứu sinh, trừ trường hợp trạm tập trung và chỗ rời tàu xuống phương tiện cứu sinh là một;

**QCVN 54:2019/BGTVT****Phần 8, Chương 1**

(2) Là chỗ đủ rộng rãi để tập trung và phổ biến các chỉ dẫn cho hành khách.

**5** Trong mỗi một nhà ăn, phòng họp và phòng nghỉ của thuyền viên phải có các chỉ dẫn thực hành.

**1.5 Hướng dẫn vận hành****1.5.1 Yêu cầu chung**

**1** Các bảng hoặc biểu tại các xuồng hoặc bè cứu sinh cũng như tại các đài điều khiển việc hạ các phương tiện đó phải:

(1) Giải thích công dụng của các cơ cấu điều khiển và trình tự tiến hành thao tác của phương tiện, cũng như các hướng dẫn và phòng ngừa cần thiết;

(2) Có độ nhìn rõ ràng khi được chiếu sáng bằng đèn sự cố;

(3) Áp dụng các biểu tượng theo khuyến nghị của Phụ lục 1 của Quy chuẩn kỹ thuật quốc gia về trang bị an toàn tàu biển.

**1.6 Cát giữ phương tiện cứu sinh****1.6.1 Yêu cầu chung**

**1** Phương tiện cứu sinh cần phải bố trí chắc chắn bên ngoài, càng gần buồng hành khách và các trạm lên phương tiện cứu sinh càng tốt. Việc bố trí sao cho để việc hạ phương tiện cứu sinh xuống nước dễ dàng và an toàn, cùng với việc giữ chắc chắn với tàu trong suốt quá trình và sau khi hạ xuống nước. Chiều dài các dây giữ và thiết bị để siết chặt phương tiện cứu sinh vào mạn tàu phải làm sao giữ được vị trí rời tàu xuống phương tiện cứu sinh phù hợp. Đăng kiểm có thể cho phép điều chỉnh chiều dài dây giữ và siết chặt phương tiện cứu sinh với mạn tàu tại lối thoát, nếu có nhiều hơn một phương tiện cứu sinh. Thiết bị để cố định tất cả dây giữ và dây siết chặt phải có đủ độ bền để giữ phương tiện cứu sinh đúng vị trí của nó trong thời gian sơ tán.

**2** Phương tiện cứu sinh phải bố trí để cho phép nhả khỏi thiết bị giữ chúng tại hoặc gần chỗ cố định chúng, hoặc gần buồng điều khiển tàu.

**3** Các phương tiện cứu sinh phải được bố trí để sức chở của chúng ở hai mạn giống nhau, nếu có thể được.

**4** Nếu có thể được, quá trình hạ phao bè cứu sinh có thể bơm hơi chỉ thực hiện sau khi bè đã bơm hơi xong. Nếu không thể thực hiện được bơm hơi tự động bè cứu sinh (ví dụ, khi bè cứu sinh được gắn với hệ thống sơ tán hàng hải), thì việc bố trí phải đảm bảo sao cho việc sơ tán khỏi tàu trong khoảng thời gian được quy định.



**Phần 8, Chương 1****QCVN 54:2019/BGTVT**

**5** Ở tất cả các trạng thái hoạt động của tàu cũng như ở các trạng thái ngập nước khi tàu bị tai nạn như ở Phần 6, thì phương tiện cứu sinh phải có khả năng hạ và sau đó xuống được các phương tiện cứu sinh từ các trạm lên phương tiện cứu sinh đã định.

**6** Các trạm hạ phương tiện cứu sinh phải ở vị trí đảm bảo an toàn hạ chúng khi xét đến khoảng cách tới chân vịt và phần nhô ra của vỏ tàu.

**7** Trong thời gian chuẩn bị và hạ các phương tiện cứu sinh, bề mặt nước vùng hạ phương tiện cứu sinh phải được chiếu sáng đầy đủ từ nguồn điện chính và nguồn điện sự cố theo yêu cầu của Phần 4.

**8** Cần phải có thiết bị ngăn ngừa dòng nước xả (hoặc bơm ra) từ tàu đúng vào các phương tiện cứu sinh khi hạ chúng.

**9** Mỗi một phương tiện cứu sinh phải được cất giữ:

(1) Sao cho không có bất kỳ một phương tiện cứu sinh hoặc một thiết bị giữ chúng cản trở việc sử dụng phương tiện cứu sinh khác hoặc xuống cấp cứu ở bất kỳ một điểm hạ nào;

(2) Luôn ở trạng thái đưa vào sử dụng;

(3) Có đầy đủ trang bị;

(4) Ở vị trí an toàn tránh được hư hỏng do cháy và nổ đến mức có thể được.

**10** Mỗi một bè cứu sinh cần phải được đặt trên tàu bằng hệ thống dây giữ cố định và bằng cơ cấu nổi tự do của bè cứu sinh thỏa mãn 2.6.8-6 của Quy chuẩn kỹ thuật quốc gia về trang bị an toàn tàu biển. Nếu là bè cứu sinh có thể bơm hơi, thì phải tự động bơm hơi và tách khỏi tàu khi tàu bị chìm trong nước.

**11** Xuồng cấp cứu phải được cất giữ:

(1) Ở trạng thái luôn sẵn sàng để hạ xuống nước trong thời gian không quá 5 phút;

(2) Ở vị trí thuận lợi cho việc hạ và nâng;

(3) Sao cho để không có xuồng cấp cứu khác hoặc những thiết bị cố định gây cản trở việc sử dụng phương tiện cứu sinh ở bất cứ vị trí hạ nào khác.

**12** Các xuồng cấp cứu các phương tiện cứu sinh phải được đặt trên boong và gia cường chịu được các tải trọng phát sinh gây ra do tải trọng nằm ngang khi va chạm với một tàu cụ thể cũng như các tải thẳng đứng được tính toán tại vị trí lắp đặt.



## **1.7 Trạm lên phương tiện cứu sinh và xuống cấp cứu và bố trí thu hồi phương tiện**

### **1.7.1 Yêu cầu chung**

**1** Trạm lên phương tiện cứu sinh và xuống cấp cứu phải sẵn sàng tiếp cận được từ phòng ở và nơi làm việc. Nếu trạm tập trung không phải là phòng khách thì trạm tập trung phải sẵn sàng tiếp cận được từ phòng khách, các trạm lên phương tiện cứu sinh phải sẵn sàng tiếp cận được từ trạm tập trung.

**2** Đường sơ tán, lối thoát và điểm tập trung theo quy định của Chương 6 Phần 5.

**3** Hành lang, cầu thang và đường thoát phải thuận tiện cho việc đi đến trạm tập trung và trạm lên phương tiện cứu sinh và phải được chiếu sáng đầy đủ từ nguồn điện chính và nguồn điện sự cố quy định trong Phần 4.

**4** Nếu các phương tiện cứu sinh không có thiết bị hạ, phải trang bị hệ thống sơ tán hàng hải hoặc phương tiện sơ tán tương đương tránh cho người rơi xuống nước khi xuống phương tiện cứu sinh. Hệ thống sơ tán hàng hải hoặc phương tiện sơ tán tương đương đó phải được kết cấu sao cho đảm bảo người xuống phương tiện cứu sinh trong tất cả trạng thái của tàu và cũng như trong tất cả trạng thái tàu ngập nước do bị thủng được quy định trong Phần 6.

**5** Đăng kiểm có thể chấp nhận một hệ thống mà người trực tiếp xuống thiết bị cứu sinh. Trong trường hợp này bố trí lên xuống cấp cứu và thiết bị cứu sinh phải hiệu quả với điều kiện môi trường chung quanh mà tàu được phép hoạt động trong tất cả trạng thái nguyên vẹn cũng như trạng thái ổn định tai nạn có chúi và nghiêng. Trong mọi trường hợp, chiều cao mạn giữa điểm rời tàu giả định và đường nước không vượt quá 1,5 m.

**6** Bố trí đưa người lên xuống cấp cứu phải sao cho xuống cấp cứu có thể cho người lên và hạ từ vị trí cất giữ và nâng xuống nhanh chóng về vị trí đặt xuống trong điều kiện xuống chở đầy người và trang thiết bị.

**7** Hệ thống hạ xuống cấp cứu có thể là nguồn điện tàu thỏa mãn điều kiện sau:

(1) Cầu trọng lực hoặc cầu xoay phải được cấp hai nguồn điện một trong hai nguồn độc lập với buồng máy;

(2) Cầu trọng lực hoặc cầu xoay phải phù hợp với tốc độ nâng, hạ quy định khi chỉ sử dụng một nguồn điện;

**Phần 8, Chương 1****QCVN 54:2019/BGTVT**

(3) Cầu trọng lực hoặc cầu xoay không quy định phải hoạt động tại một vị trí trong phạm vi của xuồng cấp cứu.

**8** Đối với tàu nhiều thân thì góc nghiêng thiết kế theo yêu cầu của 2.6.20-1(1) Mục II Quy chuẩn kỹ thuật quốc gia về trang bị an toàn tàu biển có thể thay đổi từ  $20^\circ / 10^\circ$  đến góc nghiêng được tính toán theo Phần 6.

**9** Thiết bị nâng hạ xuồng cấp cứu có thể được thiết kế để nâng và hạ một xuồng có 3 người với điều kiện việc bố trí tại mạn bổ sung nếu có thể được ở mỗi mạn tàu phù hợp với -5.

**10** Tại mỗi trạm tập trung lên phương tiện cứu sinh của hệ thống sơ tán hàng hải phải trang bị một con dao.

**1.8 Thiết bị phóng dây****1.8.1 Thiết bị phóng dây**

**1** Tất cả tàu đều phải trang bị thiết bị phóng dây, mỗi thiết bị gồm 4 đầu phóng, mỗi đầu mang được 1 dây.

**2** Những tàu có chiều dài từ 25 m trở lên phải trang bị thiết bị phóng dây không ít hơn 2 đầu phóng, mỗi đầu phóng mang được 1 dây.

**3** Tàu có chiều dài nhỏ hơn 25 m cũng như hoạt động trong vùng cảng và trên các luồng lạch ven bờ, có thể không cần trang bị thiết bị phóng dây sau khi thống nhất với Đăng kiểm về vùng hoạt động của tàu.

**4** Thiết bị phóng dây phải thỏa mãn quy định tại 2.6.21 Mục II Quy chuẩn kỹ thuật quốc gia về trang bị an toàn tàu biển.

**1.9 Kiểm tra, bảo dưỡng, sẵn sàng hoạt động****1.9.1 Sẵn sàng hoạt động**

Trước lúc tàu rời cảng cũng như trong toàn bộ hành trình, tất cả các thiết bị cứu sinh phải ở tình trạng làm việc và sẵn sàng có thể sử dụng ngay.

**1.9.2 Công tác bảo dưỡng**

**1** Cần phải có những hướng dẫn về bảo dưỡng kỹ thuật các thiết bị cứu sinh trên tàu và công tác bảo dưỡng phải tiến hành theo các hướng dẫn đó.

**2** Thay cho hướng dẫn được quy định ở -1, Đăng kiểm chấp nhận công việc bảo dưỡng các thiết bị cứu sinh trên tàu phù hợp với Chương trình bảo dưỡng theo kế hoạch.

**QCVN 54:2019/BGTVT****Phần 8, Chương 1****1.9.3 Công việc bảo dưỡng của dây cáp nâng hạ xuồng**

1 Dây cáp nâng hạ xuồng phải đảo đầu với khoảng thời gian không quá 30 tháng và phải thay mới nếu cần thiết do dây cáp bị hư hỏng hoặc với khoảng thời gian không quá 5 năm, lấy giá trị nào sớm hơn.

2 Đăng kiểm có thể chấp nhận thay đổi "đầu đổi đầu" quy định ở -1 trên, việc kiểm tra chu kỳ của dây cáp nâng hạ xuồng và việc thay mới nếu cần thiết do hư hỏng hoặc với khoảng thời gian không quá 4 năm, lấy giá trị nào sớm hơn.

**1.9.4 Phụ tùng dự trữ và thiết bị sửa chữa**

Phụ tùng dự trữ và thiết bị sửa chữa phải có đối với thiết bị cứu sinh và các bộ phận đặc biệt bị hao mòn hoặc suy giảm quá tiêu chuẩn và cần phải thay thế thường xuyên.

**1.9.5 Đánh dấu ký hiệu khu vực đặt thiết bị cứu sinh**

Việc đánh dấu ký hiệu khu vực đặt khung, giá, hộp chứa và các khu vực cất giữ khác của phương tiện cứu sinh phải được đánh dấu bằng các biểu tượng phù hợp với Phụ lục 2 của Quy chuẩn kỹ thuật quốc gia về trang bị an toàn tàu biển, chỉ ra thiết bị cất giữ ở khu vực này. Nếu từ hai thiết bị trở lên được cất giữ tại khu vực đó, thì phải chỉ rõ số lượng thiết bị.

**1.10 Phương tiện cứu sinh và xuồng cấp cứu****1.10.1 Yêu cầu chung**

1 Tất cả các tàu phải có:

(1) Ít nhất hai phương tiện cứu sinh có tổng sức chở không ít hơn 100% số lượng người mà tàu được phép chở;

(2) Ngoài ra, tổng sức chở của phương tiện cứu sinh có đủ để chở thêm không ít hơn 10% tổng số người mà tàu được phép chở;

(3) Trong trường hợp một phương tiện cứu sinh bị mất hoặc không sử dụng được thì số phương tiện cứu sinh còn lại vẫn đủ để chở toàn bộ số người trên tàu;

(4) Đối với tàu khách, ít nhất một xuồng cấp cứu để cứu những người đang ở dưới nước.

**1.10.2 Yêu cầu đặc biệt đối với các tàu nhỏ và có vùng hoạt động hạn chế**

1 Bất kể các yêu cầu ở 1.10.1, phương tiện cứu sinh và xuồng cấp cứu có thể được trang bị như sau:

**Phần 8, Chương 1****QCVN 54:2019/BGTVT**

(1) Đối với tàu hạn chế III có tổng dung tích nhỏ hơn 300, có thể thay thế phao bè cứu sinh bằng dụng cụ nổi cứu sinh;

(2) Đối với tàu khách có tổng dung tích nhỏ hơn 500, không cần trang bị xuồng cấp cứu;

(3) Đối với tàu hạn chế II hoặc III có thể trang bị phao bè tự thổi hờ có thể lật được thỏa mãn Phụ lục 11 của Nghị quyết MSC.97(73).

(4) Đối với tàu hàng hạn chế III có tổng dung tích nhỏ hơn 500 và tàu khách chở dưới 150 khách có tổng dung tích nhỏ hơn 300, quy định ở 1.10.1-1(1) đến (3) có thể thay bằng: Tàu phải trang bị phương tiện cứu sinh có sức chứa đủ cho không ít hơn 100% số người tàu được phép chở.

**2** Bất kể quy định ở -1 trên, tàu có thể được trang bị phương tiện cứu sinh và xuồng cấp cứu tương tự như tàu hoạt động tuyến nội địa được quy định ở 2.7 Mục II của Quy chuẩn kỹ thuật quốc gia về trang bị an toàn tàu biển.

## CHƯƠNG 2 THIẾT BỊ TÍN HIỆU

### 2.1 Quy định chung

#### 2.1.1 Quy định chung

Đối với những quy định không được đề cập trong Chương này, thiết bị tín hiệu và việc bố trí thiết bị tín hiệu phải thỏa mãn các yêu cầu trong Chương 3 Mục II của Quy chuẩn kỹ thuật quốc gia về trang bị an toàn tàu biển.

### 2.2 Trang bị thiết bị tín hiệu

#### 2.2.1 Đèn dự trữ

Đối với tàu chạy trên đệm khí, ngoài những đèn dự trữ quy định ở 3.2.2-5 Chương 3 Mục II Quy chuẩn kỹ thuật quốc gia về trang bị an toàn tàu biển, phải trang bị thêm đèn nhấp nháy dự trữ màu vàng.

#### 2.2.2 Pháo hiệu dù đỏ

Trong trạm điều khiển phải bố trí ít nhất 12 pháo hiệu dù đỏ.

#### 2.2.3 Đèn tín hiệu dự phòng

Một đèn tín hiệu dự trữ xách tay, có khả năng hoạt động không phụ thuộc vào việc cấp của nguồn điện chính phải được trang bị và bảo quản để sẵn sàng sử dụng tại trạm điều khiển tại bất kỳ thời điểm nào.

#### 2.2.4 Đèn pha

Tàu cao tốc ít nhất phải có một đèn pha có thể điều khiển được ở trạm điều khiển tàu.

### 2.3 Bố trí thiết bị tín hiệu trên tàu

#### 2.3.1 Yêu cầu kỹ thuật

1 Không yêu cầu bố trí chuông cố định trên tàu, nhưng phải có thiết bị sẵn sàng đảm bảo lắp chuông nhanh chóng. Chuông phải được bảo quản ở gần chỗ thiết bị để lắp đặt nó.

2 Đèn cột của tàu có thể đặt ở vị trí có chiều cao nhỏ hơn chiều cao quy định ở 3.4.2-1(1) Chương 3 Mục II Quy chuẩn kỹ thuật quốc gia về trang bị an toàn tàu biển với điều kiện góc đáy tam giác cân tạo bởi đèn cột và hai đèn mạn nhìn từ đầu mũi của tàu không nhỏ hơn 27°.

**QCVN 54:2019/BGTVT****Phần 8, Chương 2**

**3** Đối với tàu cao tốc có chiều dài từ 50 m trở lên thì khoảng cách theo phương thẳng đứng của tàu giữa hai đèn cột có thể thay đổi với điều kiện không nhỏ hơn giá trị sau:

$$y = \frac{(a + 17\Psi)C}{1000} + 2$$

Trong đó:

y: Chiều cao của đèn cột chính so với đèn cột mũi (m);

a: Chiều cao của đèn cột trước phía trên đường nước trong trạng thái khai thác (m);

$\Psi$ : Độ chúi của tàu trong trạng thái khai thác (độ);

C: Khoảng cách theo phương ngang hai đèn (m).

**4** Phải bố trí đèn nháy màu vàng trên tàu đệm khí sao cho không tạo ra hoặc tạo ra nhỏ nhất sự phản xạ ánh sáng chớp từ các kết cấu của tàu mà sự phản xạ này ảnh hưởng đến việc quan sát các vật thể xung quanh.

## CHƯƠNG 3 THIẾT BỊ VÔ TUYẾN ĐIỆN

### 3.1 Quy định chung

#### 3.1.1 Quy định chung

Đối với những quy định không được đề cập trong Chương này, trang bị vô tuyến điện phải thỏa mãn các yêu cầu trong Chương 4 Mục II của Quy chuẩn kỹ thuật quốc gia về trang bị an toàn tàu biển.

#### 3.1.2 Giải thích từ ngữ

1 Chương này sử dụng các thuật ngữ chung ở Chương 1.2.2 Mục I của Quy chuẩn này và ở 4.1.2 Chương 4 Mục II Quy chuẩn kỹ thuật quốc gia về trang bị an toàn tàu biển.

2 Chương này cũng sử dụng các thuật ngữ và chữ viết tắt được định nghĩa trong Thẻ lệ vô tuyến điện và Công ước quốc tế về tìm kiếm, cứu nạn trên biển (SAR) 1979, bao gồm cả các bổ sung, sửa đổi.

3 Ngoài ra trong Chương này, các thuật ngữ được hiểu như sau:

(1) Thông tin liên lạc giữa lều lái với lều lái là các thông tin an toàn giữa tàu với các tàu khác từ vị trí điều khiển hành trình của tàu;

(2) Trực canh liên tục là việc trực canh vô tuyến điện không bị gián đoạn trừ khi tàu đang thực hiện liên lạc hoặc khi các thiết bị vô tuyến trên tàu đang được kiểm tra, sửa chữa hoặc bảo dưỡng định kỳ;

(3) Gọi chọn số (DSC) là kỹ thuật mã hóa bằng số tín hiệu vô tuyến điện và phù hợp với các yêu cầu tương ứng của Hiệp hội Vô tuyến viễn thông quốc tế (ITU-R);

(4) In trực tiếp dải băng hẹp là kỹ thuật điện báo tự động phù hợp với các yêu cầu tương ứng của Hiệp hội Vô tuyến viễn thông quốc tế (ITU-R);

(5) Thông tin liên lạc vô tuyến chung là thông tin về hoạt động và trao đổi chung khác với các thông tin là tín hiệu cấp cứu, tín hiệu khẩn cấp và tín hiệu an toàn được thực hiện bằng vô tuyến;

(6) Định vị nghĩa là tìm vị trí tàu, máy bay, các bộ phận hoặc người bị nạn;

(7) Thông tin an toàn hàng hải (MSI) là những thông báo về hàng hải và khí tượng, những dự báo về khí tượng và những thông tin liên quan đến an toàn, khẩn cấp khác phát cho các tàu;

**QCVN 54:2019/BGTVT****Phần 8, Chương 3**

(8) Thẻ lệ vô tuyến điện là các Quy định vô tuyến điện được nêu hoặc đề cập trong các phụ lục của Công ước viễn thông quốc tế mới nhất đang còn hiệu lực.

**3.1.3 Quy định về trang bị và lắp đặt**

1 Tất cả trang bị vô tuyến điện phải:

(1) Được bố trí sao cho không bị tác động có hại về cơ học, điện hoặc các nguồn gây ảnh hưởng khác đến hoạt động của thiết bị, và sao cho đảm bảo sự tương thích điện từ và tránh sự tương tác có hại với các thiết bị và hệ thống khác;

(2) Được bố trí sao cho đảm bảo khả năng an toàn và làm việc ở mức độ tốt nhất có thể;

(3) Được bảo vệ tránh những ảnh hưởng xấu do nước, nhiệt độ khắc nghiệt và các điều kiện môi trường có hại khác;

(4) Được bố trí chiếu sáng bằng điện cố định và tin cậy đảm bảo đủ ánh sáng cho việc vận hành thiết bị vô tuyến điện, nguồn cấp phải độc lập với nguồn điện chính của tàu;

(5) Được đánh dấu rõ ràng hô hiệu, mã phân biệt trạm đài tàu và các mã khác phù hợp cho việc sử dụng của các thiết bị vô tuyến điện.

2 Việc điều khiển các kênh vô tuyến điện thoại VHF, yêu cầu đối với an toàn hàng hải, phải sẵn sàng ngay tại vị trí chỉ huy thuận lợi ở buồng lái và nếu cần thiết, các phương tiện phải sẵn sàng để cho phép thực hiện các thông tin vô tuyến điện từ hai bên lầu lái. Các thiết bị VHF cầm tay có thể sử dụng cho mục đích này.

**3.2 Định mức trang bị vô tuyến điện cho tàu**

Mỗi tàu cao tốc phải được trang bị thiết bị vô tuyến điện thỏa mãn yêu cầu tại 4.2.2-3 Chương 4 Mục II Quy chuẩn kỹ thuật quốc gia về trang bị an toàn tàu biển phù hợp với vùng biển hoạt động của tàu.

**3.3 Các yêu cầu khác****3.3.1 Nguồn điện cung cấp**

Để đảm bảo luôn luôn sẵn sàng hoạt động khi tàu hành trình trên biển, thiết bị vô tuyến điện phải được cung cấp nguồn năng lượng từ nguồn điện chính và nguồn điện sự cố (hoặc nguồn điện dự phòng) phù hợp với các yêu cầu ở Chương 3 Phần 4.



**Phần 8, Chương 3****QCVN 54:2019/BGTVT****3.3.2 Các tiêu chuẩn kỹ thuật**

Tất cả các thiết bị đề cập ở Chương này phải là kiểu được duyệt bởi Đăng kiểm.

**3.3.3 Nhân viên vô tuyến điện**

1 Mỗi tàu phải có ít nhất 01 nhân viên vô tuyến điện hoặc người kiêm nhiệm có bằng cấp và chứng chỉ phù hợp do cơ quan có thẩm quyền cấp.

2 Nhân viên vô tuyến điện hoặc người kiêm nhiệm phải có đủ trình độ và khả năng để sử dụng và khai thác các thiết bị thông tin vô tuyến điện trên tàu.

**3.3.4 Nhật ký vô tuyến điện**

Trên tàu phải có sổ nhật ký vô tuyến điện để ghi chép tất cả các biến cố xảy ra liên quan đến dịch vụ thông tin vô tuyến điện có tính quan trọng đối với sự an toàn tính mạng con người trên biển.

**3.3.5 Cập nhật vị trí tàu**

Tất cả thiết bị thông tin hai chiều nêu trong Chương này được dùng trên tàu có khả năng tự động phát vị trí tàu khi báo động tai nạn thì phải được cung cấp tự động thông tin này từ thiết bị thu hàng hải bên trong hoặc bên ngoài nếu chúng được lắp đặt. Nếu thiết bị thu không được trang bị thì vị trí tàu và thời điểm xác định vị trí phải được cập nhật bằng tay với khoảng thời gian không quá 4 giờ trong suốt quá trình tàu hình trình sao cho nó luôn sẵn sàng cho việc phát đi.

## CHƯƠNG 4 THIẾT BỊ HÀNG HẢI

### 4.1 Quy định chung

#### 4.1.1 Quy định chung

Đối với những quy định không được đề cập trong Chương này, đặc tính của thiết bị hàng hải phải thỏa mãn các yêu cầu trong Chương 5 Mục II Quy chuẩn kỹ thuật quốc gia về trang bị an toàn tàu biển.

#### 4.1.2 Giải thích từ ngữ

Chương này sử dụng các thuật ngữ chung 1.2.2 Mục I của Quy chuẩn này và ở 5.1.2 Mục II của Quy chuẩn kỹ thuật quốc gia về trang bị an toàn tàu biển

### 4.2 Định mức thiết bị hàng hải

#### 4.2.1 Định mức thiết bị hàng hải

Tàu phải được trang bị các thiết bị hàng hải thỏa mãn yêu cầu định mức trong Bảng 8/4.1.

### 4.3 Yêu cầu chung đối với thiết bị hàng hải

#### 4.3.1 Bố trí thiết bị hàng hải

1 Tất cả các thiết bị hàng hải quy định trong Chương này phải được bố trí tại các vị trí điều khiển tàu.

Tại những nơi mà một số bộ thiết bị hàng hải không thể bố trí ở những vị trí như quy định trên, thì bộ phận chỉ báo và điều khiển của chúng phải được đặt phù hợp với những yêu cầu này trong tất cả mọi tình huống.

2 Các bộ phận chỉ báo và điều khiển của thiết bị hàng hải phải dễ dàng tiếp cận và được bố trí sao cho thủy thủ vận hành tàu có thể điều khiển tàu và có được tất cả các thông tin cần thiết mà không cần rời khỏi ghế.

3 Vành chia độ la bàn hoặc bộ lập phải có thể đọc được dễ dàng từ vị trí điều khiển tàu bình thường.

4 Khối hiển thị của ra đa phải được lắp đặt trong một buồng mà từ buồng đó điều khiển được tàu. Khối hiển thị đó phải được đặt ở vị trí sao cho trong trường hợp hiển thị chức năng hướng đi (course) thì việc hiển thị này phải là hướng theo đường mũi - lái của tàu.

5 Ra đa phải được bố trí sao cho người vận hành có thể làm việc được khi ngồi.

**Phần 8, Chương 4****QCVN 54:2019/BGTVT**

**6** Mỗi ra đa phải được lắp đặt sao cho tránh đến mức tối đa ảnh hưởng của rung động.

**7** Bộ phận điều khiển và màn hình hiển thị thông tin của thiết bị nhìn đêm phải dễ dàng tiếp cận được và phải được đặt ở khu vực điều khiển tàu, khoảng cách giữa mắt người quan sát và thông tin được hiển thị phải không lớn hơn quá 2,3 lần đường chéo của màn hình.

**8** Cảm biến của thiết bị nhìn đêm phải được bố trí sao cho:

(1) Trong phạm vi quan sát theo chiều ngang được quy định, thì không được có góc khuất ở phía trước của mũi tàu trong phạm vi  $30^\circ$  về cả 2 phía mạn của tàu;

(2) Trong phạm vi quan sát theo chiều thẳng đứng được quy định, bề mặt biển hiển thị trên màn hình phải không được giảm đến mức lớn hơn hai lần chiều dài của tàu khi thay đổi vùng khuất của tàu do độ nghiêng theo phương thẳng đứng của cảm biến.

**Bảng 8/4.1 Định mức trang bị thiết bị hàng hải**

STT	Tên thiết bị hàng hải	Số lượng			Lưu ý
		Tàu hàng có GT < 500 Tàu khách chở ≤ 100 khách	Tàu khách chở ≤ 450 khách	Tàu hàng có GT ≥ 500 hoặc tàu khách chở > 450 khách	
1	La bàn từ lái	1	1	1	Với tàu có GT < 100 hoạt động vùng biển hạn chế III, có thể cho phép la bàn từ là loại dùng cho xuống cứu sinh.
2	La bàn con quay	-	1	1	Không yêu cầu đối với tàu hoạt động ở vùng hạn chế II và III.

## QCVN 54:2019/BGTVT

## Phần 8, Chương 4

STT	Tên thiết bị hàng hải	Số lượng			Lưu ý
		Tàu hàng có GT < 500 Tàu khách chở ≤ 100 khách	Tàu khách chở ≤ 450 khách	Tàu hàng có GT ≥ 500 hoặc tàu khách chở > 450 khách	
3	Máy đo sâu	-	-	1	Chỉ áp dụng cho tàu không phải tàu đệm khí để đo độ sâu ở chế độ có lượng chiếm nước.
4	Ra đa <sup>1</sup>	1 <sup>2</sup>	1	1 <sup>3</sup>	Ra đa phải hoạt động ở tần số 9 GHz (sóng dài 3 cm) và có đường kính vùng hiển thị tối thiểu là 180 mm.
5	Máy thu hệ thống hàng hải vô tuyến	1 <sup>4</sup>	1	1	
6	Thiết bị chỉ báo góc bánh lái và/hoặc thiết bị chỉ báo hướng lực đẩy chân vịt	-	1	1	
7	Thiết bị nhìn ban đêm	1	1	1	Chỉ yêu cầu nếu tàu hoạt động ban đêm
8	Ống nhòm	1	1	1	
9	Khí áp kế		1	1	
10	Thiết bị đo độ nghiêng	1	1	1	
11	Đồng hồ hàng hải	1	1	1	
12	Đồng hồ bấm giây	1	1	1	

## Phần 8, Chương 4

QCVN 54:2019/BGTVT

STT	Tên thiết bị hàng hải	Số lượng			Lưu ý
		Tàu hàng có GT < 500 Tàu khách chở ≤ 100 khách	Tàu khách chở ≤ 450 khách	Tàu hàng có GT ≥ 500 hoặc tàu khách chở > 450 khách	
13	Hải đồ giấy và ấn phẩm hàng hải	1	1	1	
14	Hệ thống tự động nhận dạng (AIS)	1 <sup>5</sup>	1	1	AIS tối thiểu thỏa mãn loại B

**Chú thích:**

<sup>1</sup> Ra đa phải có thiết bị tự động đồ giải ra đa hoặc thiết bị tự động đồ giải khoảng cách và vị trí các mục tiêu phù hợp với tốc độ của tàu.

<sup>2</sup> Không yêu cầu đối với tàu hàng có GT < 300.

<sup>3</sup> Đường kính vùng hiển thị ra đa phải tối thiểu là 250 mm.

<sup>4</sup> Không yêu cầu đối với tàu hàng có GT < 150 hạn chế III.

<sup>5</sup> Không áp dụng cho tàu hàng có GT < 300.

**4.3.2 Nguồn cấp điện**

1 Các thiết bị hàng hải trang bị theo yêu cầu của Chương này phải được cấp điện từ nguồn chính và nguồn sự số (hoặc nguồn dự phòng) thỏa mãn các yêu cầu ở Chương 3 Phần 4 Mục II.

2 La bàn từ phải được chiếu sáng bằng nguồn điện chính và nguồn điện sự cố (hoặc nguồn dự phòng).

**4.3.3 Phụ tùng dự trữ**

1 Các phụ tùng dự trữ dùng cho thiết bị hàng hải phải được trang bị phù hợp với quy định 5.2.5 Mục II của Quy chuẩn kỹ thuật quốc gia về trang bị an toàn tàu biển.

Số lượng phụ tùng dự trữ có thể được thay đổi dưới sự cho phép của Đăng kiểm, căn cứ vào điều kiện hành hải của tàu và khoảng thời gian của chuyến đi biển.

**QCVN 54:2019/BGTVT****Phần 8, Chương 4****4.3.4 Trạm điều khiển tàu**

**1** Tất cả các chức năng điều khiển của tàu khi hoạt động ở bất cứ chế độ nào đều phải sử dụng được từ trạm điều khiển tàu trong khu vực buồng lái.

**2** Trạm điều khiển tàu phải được đặt ở phần trên của thượng tầng hoặc phải được nâng lên phía trên của boong chính. Buồng lái phải có cửa sổ xung quanh chu vi để có góc nhìn theo các hướng nằm ngang khi tàu hoạt động trên biển và khi điều động tàu cập cảng. Trong trường hợp không đảm bảo được tất cả các góc nhìn thì phải bố trí hai trạm điều khiển.

Buồng lái phải có ít nhất một lối ra mạn hoặc đuôi tàu. Ngoài ra, buồng vận hành cũng phải liên lạc được với các không gian ở bên trong. Phải bố trí sao cho hành khách không vào được buồng vận hành.

**3** Góc khuất phải càng nhỏ càng tốt. Tổng góc khuất tính từ hướng chính mũi đến một góc  $22,5^\circ$  về phía sau so với mặt phẳng ngang tàu ở mỗi mạn không được vượt quá  $20^\circ$ . Mỗi góc khuất riêng biệt không được vượt quá  $5^\circ$  và các góc không bị khuất giữa hai góc khuất không được nhỏ hơn  $10^\circ$ . Tầm nhìn mặt biển từ trạm điều khiển, khi người điều khiển ngồi xuống, phải không bị che khuất một khoảng lớn hơn một lần chiều dài tàu phía trước của mũi tàu tới góc  $90^\circ$  về mỗi mạn, bất kể chiều chìm, độ chúi và hàng hóa trên boong của tàu.

**4** Trạm điều khiển của tàu phải đảm bảo tầm quan sát bằng mắt thường của người điều khiển càng xa càng tốt và phải tận dụng các dấu hiệu chấp tiêu ở phía đuôi của tàu.

**5** Số lượng vị trí làm việc cho người trực ca bên trong trạm điều khiển của tàu phải đủ để duy trì hoạt động trực ca và lái tàu một cách bình thường. Phải đảm bảo tầm quan sát xung quanh từ mỗi vị trí làm việc để người vận hành tàu thực hiện được các nhiệm vụ của họ.

**6** Trong trường hợp tàu neo đậu ở cảng, tầm quan sát của vị trí làm việc phục vụ quá trình neo đậu phải sao cho một người điều khiển có thể lái tàu cập bờ một cách an toàn.

**7** Với các vị trí làm việc riêng biệt dành cho việc theo dõi hoạt động của máy và sử dụng các thiết bị vô tuyến điện, nếu các vị trí làm việc đó được đặt trong buồng vận hành thì việc bố trí cũng như việc sử dụng các vị trí làm việc này không được làm cản trở các chức năng chính trong buồng lái.

**Phần 8, Chương 4****QCVN 54:2019/BGTVT**

**8** Mỗi vị trí làm việc phải được trang bị một ghế ngồi, các bảng điều khiển với tất cả các cơ cấu điều khiển cần thiết để sỹ quan trực ca thực hiện được tất cả các chức năng đã được quy định.

**9** Ghế ngồi phải thoải mái và được đặt sao cho ở chế độ hoạt động thì mỗi thủy thủ vận hành có thể ngồi hướng mặt về phía trước. Chiều cao của ghế phải có thể điều chỉnh được sao cho, ngoài việc thỏa mãn tầm nhìn được quy định ở 4.3.5-3, thì tất cả các thiết bị chỉ báo, cơ cấu điều khiển và thiết bị báo động được quy định ở 4.3.5-16 đều có thể sử dụng được một cách dễ dàng.

**10** Nếu có thể, ghế ngồi phải có dây đai an toàn và được gắn cố định ở vị trí thuận tiện nhất cho người sử dụng, và không được thay đổi trong suốt quá trình hoạt động của tàu.

**11** Một chiếc bàn phù hợp với việc thao tác hải đồ và ghi chép nhật ký ở khu vực làm việc phải có đủ kích thước để đặt hải đồ và các ấn phẩm hàng hải trên đó. Chiếc bàn đó phải được đặt sao cho người điều khiển có thể thao tác hải đồ và sử dụng các ấn phẩm mà không cần phải rời khỏi ghế ngồi.

**12** Trong trường hợp tàu được trang bị hỗ trợ lái tự động, một chiếc bàn hải đồ có thể được đặt ngoài phạm vi của khu vực làm việc nhưng phải gần ngay đó. Trong trường hợp đó thì sỹ quan trực canh có thể tạm thời rời ghế ngồi.

**13** Các thiết bị và dụng cụ sau đây phải được đặt ở mỗi trạm làm việc của trạm điều khiển:

(1) Cần điều khiển chiều quay và tốc độ vòng quay của máy chính hoặc tay trang chuông truyền lệnh động cơ;

(2) Tay trang, nút ấn hoặc hệ thống điều khiển hướng bằng vô lăng như máy lái, cánh ngàm, cánh giảm lắc, chân vịt đồng thời là bánh lái, ống phụt, điều khiển dạt ngang, chân vịt mạn, các thiết bị đẩy khác, hệ thống thay đổi tuyến hình tàu và hệ thống nâng, hệ thống quạt nâng v.v...;

(3) Hiển thị hướng và vòng quay máy chính, hướng tàu, góc lái vị trí của cánh ngàm, cánh giảm lắc, chân vịt đồng thời là bánh lái, ống phụt, điều khiển dạt ngang, chân vịt mạn, các thiết bị đẩy khác, hệ thống thay đổi tuyến hình tàu và hệ thống nâng, hệ thống quạt nâng v.v...;

(4) Chuông báo hỏng động cơ, các thiết bị điều khiển và các hệ thống đã đề cập ở (1), (2) trên;

**QCVN 54:2019/BGTVT****Phần 8, Chương 4**

(5) Hệ thống điều khiển bằng tay thiết bị an toàn cho hệ thống tự động ổn định;

(6) Chiếu sáng bảng hiển thị và báo hiệu âm thanh của hệ thống cảnh báo và hệ thống báo động của các máy tự động, hệ thống và nhóm thiết bị;

(7) Chiếu sáng các bảng hiển thị và báo hiệu âm thanh của hệ thống báo cháy;

**14** Thiết bị đề cập ở -13 trên phải được bố trí trên bàn điều khiển, vách và boong v.v... Chúng phải được thiết kế, lắp đặt và chiếu sáng sao cho người vận hành có thể nhìn được các đèn và hiển thị, đèn tín hiệu và thao tác các điều khiển mà không phải rời ghế trong tất cả các trạng thái vận hành có thể của tàu.

**15** Các báo động, hiển thị và thiết bị theo dõi đề cập ở -13 trên và các điều khiển phải được phân thành nhóm một cách lô gích tùy vào chức năng của chúng. Chúng phải được đánh dấu rõ ràng với các hạn chế mà chúng không thể cung cấp cho thuyền viên vận hành. Bảng hiển thị cho điều khiển khẩn cấp để theo dõi hệ thống chống cháy và hạ phao bè v.v... phải được nhóm lại và phân cách riêng biệt. Các thiết bị hiển thị phải dễ dàng thay đổi các chức năng hiển thị bởi việc chia sẻ các chức năng hoặc bởi nút chuyển hiển thị.

**16** Các báo động, hiển thị và thiết bị theo dõi phải được thiết kế có thể nhìn được ở các mức độ ánh sáng khác nhau. Độ sáng và tương phản từ thiết bị hiển thị phải không bị cản trở trong điều kiện làm việc bình thường của người vận hành trong điều kiện ban đêm.

**17** Bề mặt của các báo động, hiển thị và thiết bị theo dõi và mặt của bàn điều khiển phải có màu tối, không bóng và không chói.

**18** Các thiết bị quan trọng phải được đặt phía trước bên trên mặt của thuyền viên vận hành để sự tập trung của họ không bị ảnh hưởng bởi các thiết bị xung quanh.

Khi các báo động, hiển thị và thiết bị theo dõi và các thông tin trên màn hình của các thiết bị hàng hải được sử dụng bởi nhiều hơn một người thì chúng phải được bố trí sao cho tất cả mọi người có thể nhìn thấy được. Nếu không các thiết bị trên phải được trang bị kép.

**19** Khi duy trì công việc trực ca và điều khiển các thiết bị vô tuyến điện khó khăn do việc bố trí các thiết bị vô tuyến điện sử dụng thì phải bố trí một trạm làm việc đặc biệt cho sỹ quan vô tuyến điện thêm vào số trạm làm việc theo yêu cầu ở -5 trên. Thiết bị vô tuyến VHF phải được lắp đặt trên bàn điều khiển ở vị trí trên trạm làm việc được đề cập ở -5.



**Phần 8, Chương 4****QCVN 54:2019/BGTVT**

**20** Phải trang bị các phương tiện liên lạc giữa buồng lái và các không gian chứa các máy quan trọng như máy chính, vị trí đặt máy lái khẩn cấp v.v...

**21** Micro cầm tay phải được trang bị trong buồng lái để truyền thanh công cộng và thông báo an toàn đến tất cả các khu vực mà thuyền viên và hành khách tập trung và ra các đường thoát và tại các trạm đưa người lên phương tiện cứu sinh.

**22** Buồng lái phải được trang bị hệ thống điều khiển điều hòa hoặc được thông gió thích hợp.

**23** Buồng lái phải được chiếu sáng đầy đủ để người vận hành có thể thực hiện được các tác vụ trên biển và trong cảng. Đèn ánh sáng đỏ phải được sử dụng để duy trì độ tối thích hợp bất kỳ khi nào hạng mục thiết bị khác ngoài bàn hải đồ yêu cầu chiếu sáng cục bộ trong chế độ vận hành.

**24** Chiếu sáng trong buồng lái và tiếng ồn phát ra từ các thiết bị trong buồng lái không làm cản trở tới việc hành hải của tàu.

**25** Khi có yêu cầu bổ sung trạm điều khiển tàu ngoài buồng lái đã nêu trong 4.3.4-2, thì các báo động, hiển thị và theo dõi và điều khiển phải được chuyển sang trạm điều khiển khác từ buồng lái.

**26** Ổ cắm cấp nguồn từ nguồn điện sự cố sử dụng cho các đèn xách tay phải được trang bị ở trạm điều khiển.

**4.4 Các yêu cầu về đặc tính đối với thiết bị hàng hải****4.4.1 Các yêu cầu chung**

**1** Tất cả các cơ cấu và dụng cụ mà là một phần của thiết bị hàng hải thì phải có các đặc tính kỹ thuật không thấp hơn các yêu cầu trong Chương này, và chúng phải được bố trí sao cho đảm bảo được an toàn hàng hải trong vùng và trong điều kiện mà tàu dự kiến hoạt động.

**2** Trừ khi có yêu cầu riêng được nêu ở 4.4 này, tất cả các thiết bị hàng hải quy định trong Chương này cũng như các thiết bị hỗ trợ hàng hải được lắp đặt thêm so với quy định thì phải thỏa mãn các đặc tính kỹ thuật quy định ở 5.5 Mục II của Quy chuẩn kỹ thuật quốc gia về trang bị an toàn tàu biển.

**4.4.2 Ra đa**

**1** Ra đa phải có khả năng chỉ báo rõ ràng đường bờ biển, các vật nổi trên mặt nước và định vị vị trí của chúng và đưa ra liên tục hình ảnh quét không gián đoạn

**QCVN 54:2019/BGTVT****Phần 8, Chương 4**

toàn bộ các hướng của đường chân trời dưới dạng chuyển động thực và tương đối. Tất cả ra đa hoạt động ở dải 3 cm phải có phát xạ phân cực nằm ngang.

**2** Trong trường hợp ăng ten của ra đa được đặt cao 7,5 m so với mặt nước biển, khối màn hình ra đa phải có khả năng đưa ra các chỉ báo rõ ràng về các vật nổi trên mặt nước, ví dụ các phao hàng hải mà có diện tích phản xạ hiệu quả là  $10 \text{ m}^2$  ở phạm vi 2,5 hải lý khi không có nhiễu mù. Các vật nổi này phải nhìn thấy rõ ràng trên màn hình ra đa ở khoảng cách tối thiểu là 35 m cho tới khoảng cách một hải lý mà không phải thay đổi vị trí điều khiển ngoại trừ việc chuyển dải thang đo. Phải thỏa mãn các yêu cầu nói trên khi tàu lắc ngang và lắc dọc tới  $10^\circ$ .

**3** Màn hình phải hiển thị đa màu và có thể điều chỉnh được độ sáng. Phải có biện pháp thay đổi nhanh chóng màu hiển thị của màn hình để quan sát tốt hơn vào ban ngày và ban đêm.

Khối màn hình của ra đa phải có tập hợp các dải thang đo sau đây: 0,25; 0,5; 0,75; 1,5; 3; 6; 12 và 24 hải lý. Có thể có thêm các dải thang đo bổ sung. Phải chỉ báo không ít hơn hai vòng cự ly điện tử cố định ở các dải thang đo 0,25; 0,5; và 0,75 hải lý, và cho tới sáu vòng ở các dải thang đo khác.

Giá trị danh nghĩa của dải thang đo và khoảng cách giữa các vòng cự ly điện tử cố định phải được chỉ thị rõ ràng ở vùng làm việc của khối màn hình.

Ngoài ra, thì phải có vòng cự ly điện tử biến đổi có dải được hiển thị dưới dạng con số.

Các vòng cự ly cố định và biến đổi phải đảm bảo độ chính xác trong việc xác định cự ly của đối tượng với sai số không lớn hơn 1 phần trăm dải lớn nhất của thang đo đang dùng, hoặc 30 m, lấy giá trị lớn hơn.

Phải có biện pháp di chuyển tâm quét ít nhất là 50 phần trăm nhưng không lớn hơn 75 phần trăm của dải thang đo đang dùng.

Độ sáng của vòng cự ly cố định và biến đổi phải có thể chỉnh tăng lên cho tới khi biến mất hoàn toàn khỏi màn hình.

**4** Khối màn hình của ra đa phải có thiết bị ngắm hướng điện tử nhằm mục đích xác định hướng tới bất kỳ mục tiêu nào mà dấu mốc của nó xuất hiện trên màn hình. Sai số của việc xác định hướng tới mục tiêu ở mép của màn hình không được vượt quá  $\pm 1^\circ$ .

Phải có ít nhất hai đường của thiết bị ngắm hướng.

**Phần 8, Chương 4****QCVN 54:2019/BGTVT**

Sau khi lắp trên tàu và điều chỉnh, thì độ chính xác của việc xác định hướng tới mục tiêu phải được duy trì độc lập với chuyển động của tàu trong từ trường của Trái đất mà không cần điều chỉnh gì thêm.

**5** Hướng mũi tàu phải được chỉ ra trên màn hình bằng dấu hành trình điện tử dưới dạng một đường với sai số lớn nhất là  $\pm 1^\circ$ . Chiều rộng của dấu hành trình ở mép của bề mặt hiển thị không được vượt quá  $0,5^\circ$ .

Phải có thể xóa tạm thời hình ảnh của dấu hành trình bằng cách sử dụng một công tắc có chức năng tự động trở lại trạng thái "mở".

**6** Trên màn hình của khối hiển thị phải có chỉ báo, cùng với các thông tin từ ra đa, của tuyến hành trình dự kiến dưới dạng đồ họa, ví dụ, các điểm trên tuyến hành trình và các đoạn thẳng nối các điểm đó. Nguồn của thông tin đồ họa phải được chỉ thị rõ ràng.

Phải có khả năng hiển thị quỹ đạo chuyển động của mục tiêu dưới dạng vết được tạo nên từ dấu của mục tiêu do hiện tượng lưu ảnh của màn hình.

Vết phải là tương đối hoặc thực, vết thực phải được làm ổn định tương đối so với nước hoặc mặt đất.

**7** Trong trường hợp không có nhiễu xạ, ra đa phải có độ phân giải sao cho:

(1) Ở dải thang đo 1 dặm (mile) và nhỏ hơn, đưa ra được chỉ thị riêng biệt của hai đối tượng với diện tích hữu hiệu của mục tiêu là  $10 \text{ m}^2$  trên cùng một góc phương vị ở khoảng cách bằng 50-100 phần trăm giá trị biểu kiến của dải thang đo đang dùng và cách nhau không quá 35 m;

(2) Ở dải thang đo 1,5 dặm (mile) và nhỏ hơn, đưa ra được chỉ thị riêng biệt của hai đối tượng với diện tích hữu hiệu của mục tiêu là  $10 \text{ m}^2$  đặt ở cùng một khoảng cách trong phạm vi giới hạn từ 0,5 đến 1 dặm và cách nhau không quá  $2,5^\circ$  đối với ra đa hoạt động ở dải 3 cm và không quá  $4^\circ$  đối với ra đa hoạt động ở dải 10 cm.

**8** Phải có thiết bị để loại trừ nhiễu do phản xạ từ mưa, mây, bão cát và mặt biển.

Các thiết bị đó phải điều chỉnh được nhẹ nhàng bằng tay và phải tắt được các thiết bị xử lý tín hiệu đó mà từ đó có thể ngăn chặn sóng phản xạ từ phao phản hồi ra đa.

**9** Ra đa phải sẵn sàng hoạt động trong vòng 4 phút sau khi được bật. Ra đa phải có chế độ "chờ" ("stand-by") mà ở chế độ đó có thể chuyển sang chế độ "đã bật" ("switched on") trong vòng 15 s.

**QCVN 54:2019/BGTVT****Phần 8, Chương 4**

**10** Phải có phương tiện để kiểm tra và xác định việc giảm đáng kể về hoạt động so với tiêu chuẩn căn chỉnh của nhà sản xuất và để kiểm tra xem thiết bị có được điều chỉnh đúng hay không trong trường hợp không có chỉ thị của mục tiêu trên màn hình của khối hiển thị.

**11** Ra đa phải có khả năng tiếp nhận tín hiệu thông tin từ la bàn con quay, máy đo tốc độ, máy thu của hệ thống vô tuyến hàng hải. Trong trường hợp không nhận được tín hiệu thông tin hoặc chất lượng của tín hiệu thông tin từ các thiết bị nói trên bị giảm thì phải có báo động kép.

**12** Ra đa phải có khả năng cung cấp dữ liệu khắp các hướng trên toàn bộ đường chân trời ở chế độ chuyển động tương đối. Độ chính xác thẳng hàng với nguồn thông tin về hướng phải nằm trong phạm vi  $\pm 0,5^\circ$  với tốc độ quay là  $20^\circ/\text{s}$ .

Ra đa phải hoạt động đúng khi không có tín hiệu từ nguồn thông tin về hướng.

Ra đa nên có khả năng hoạt động ở chế độ chuyển động thực.

**13** Ra đa phải tự động quét liên tục theo chiều kim đồng hồ trong góc phương vị  $360^\circ$ .

Ăng ten của ra đa phải có khả năng hoạt động ở tốc độ gió tương đối lên tới 100 hải lý/giờ.

**14** Hệ thống điều khiển phải tiếp cận và nhận biết một cách dễ dàng.

Trong trường hợp sử dụng các biểu tượng để chỉ thị, thì các biểu tượng đó phải tương ứng với các biểu tượng hay được sử dụng để nhận biết hệ thống điều khiển ra đa hàng hải. Người điều khiển tàu phải có khả năng bật và vận hành ra đa từ khu vực làm việc, khi đang ngồi.

**4.4.3 La bàn con quay**

**1** Đối với tàu có tốc độ dưới 30 hải lý/giờ thì la bàn con quay phải thỏa mãn yêu cầu của 5.5.3 Mục II của Quy chuẩn kỹ thuật quốc gia về trang bị an toàn tàu biển. Đối với tàu có tốc độ từ 30 đến 70 hải lý/giờ thì la bàn con quay phải thỏa mãn các yêu cầu ở 4.4.3 này.

**2** La bàn con quay được đặt nằm ngang cố định trên tàu mà hoạt động ở vĩ độ đến  $70^\circ$  phải thỏa mãn các yêu cầu sau:

(1) La bàn con quay phải được đưa vào thẳng hàng với kinh tuyến trong phạm vi 6h;

**Phần 8, Chương 4****QCVN 54:2019/BGTVT**

(2) Sai số tĩnh ở bất kỳ hướng nào không được vượt quá  $\pm 0,75^\circ \times \cos(\text{vĩ độ})$  và trị số trung bình bình phương của phương sai các hướng riêng không được nhỏ hơn  $\pm 0,25^\circ \times \cos(\text{vĩ độ})$ ;

(3) Sai số cho phép từ một hướng trước đó với hướng khác không được vượt quá  $\pm 0,25^\circ \times \cos(\text{vĩ độ})$ .

**3** Ở vĩ độ từ 70 độ Bắc đến 70 độ Nam, khi tàu hoạt động trong dải vĩ độ 10 độ, la bàn con quay phải phù hợp với các yêu cầu sau:

(1) Dưới các chuyển động lắc và chúi điều hòa với chu kỳ 6 đến 15 s, biên độ  $5^\circ$  tại gia tốc cực đại  $22 \text{ m/s}^2$ , la bàn con quay phải được đưa vào thẳng hàng với kinh tuyến trong phạm vi 6h;

(2) Từ một hướng trước đó tới hướng khác, trong điều kiện khai thác của tàu với sự biến đổi về từ trường và nhiệt độ môi trường thì sai số tĩnh của số đọc la bàn chủ phải nằm trong phạm vi  $\pm 1^\circ \times \cos(\text{vĩ độ})$ ;

(3) Sai số còn lại tại hướng thẳng (sau khi hiệu chỉnh tốc độ và hướng ở tốc độ 70 hải lý/giờ) phải không lớn hơn  $\pm 0,25^\circ \times \cos(\text{vĩ độ})$ ;

(4) Sai số lớn nhất của số đọc do việc gia tốc nhanh đến tốc độ 70 hải lý/giờ phải không lớn hơn 2;

(5) Sai số của số đọc do việc chuyển hướng nhanh tàu  $180^\circ$  với tốc độ chuyển hướng là  $20^\circ/\text{s}$  và tốc độ của tàu là 70 hải lý/giờ phải không lớn hơn  $\pm 3^\circ$ ;

(6) Do ảnh hưởng của lắc ngang điều hòa tới  $20^\circ$ , lắc dọc tới  $10^\circ$  và lắc đứng tới  $5^\circ$  với chu kỳ từ 6 đến 15 s và gia tốc nằm ngang lớn nhất không lớn hơn  $1 \text{ m/s}^2$  ở bất cứ hướng nào (cụ thể là các hướng  $45^\circ$ ,  $90^\circ$  và  $315^\circ$ ) thì sai số tĩnh và sai số biến đổi của chỉ báo không lớn hơn  $\pm 1^\circ \times \cos(\text{vĩ độ})$ ;

(7) La bàn con quay phải hoạt động tin cậy như được quy định ở 5.5.1-2 Mục II của Quy chuẩn kỹ thuật quốc gia về trang bị an toàn tàu biển; sai số lớn nhất không được vượt quá  $\pm 1^\circ$ ;

(8) Sai số lớn nhất trong số đọc giữa la bàn chủ và la bàn phản ánh không được vượt quá  $\pm 0,5^\circ$  trong bất cứ điều kiện hoạt động nào của tàu;

(9) Tốc độ phản ứng của hệ thống truy theo của la bàn con quay phải không nhỏ hơn  $20^\circ/\text{s}$ .

**QCVN 54:2019/BGTVT****Phần 8, Chương 4**

**4** La bàn con quay phải có một vòng địa bàn la bàn hoặc bộ lặp tương tự để chỉ báo thông tin về hướng, phải có thiết bị lấy phương vị cũng như phải có bộ hiệu chỉnh để hiệu chỉnh số đọc của la bàn về tốc độ tàu và vĩ độ.

Thiết bị đó phải được định vạch chia ở mức  $1^\circ$  hoặc  $1/10^\circ$ . Chữ số đọc phải được đặt cứ  $10^\circ$  theo chiều kim đồng hồ từ 0 đến  $360^\circ$ .

Ngoài ra, có thể trang bị thêm bộ hiển thị số. Hướng tàu có thể đọc được trên bộ hiển thị số dưới dạng ba con số (con số thứ tư có thể chỉ thị phần mười của độ). Nếu sử dụng la bàn con quay có bộ hiển thị số thì phải có cả bộ chỉ thị tốc độ quay vòng.

**5** Hệ thống truyền phát từ xa số đọc của la bàn con quay phải được thiết kế đảm bảo hoạt động đồng thời giữa bộ lặp riêng của la bàn con quay, bộ ghi hướng, cũng như là la bàn phản ánh được lắp ở các thiết bị hàng hải khác.

**6** Bộ ghi hướng phải có khả năng ghi lại hướng đi của tàu theo thời gian với độ chính xác  $\pm 1\%$ .

**7** Phải có chỉ báo ánh sáng và/hoặc âm thanh khi la bàn con quay đã sẵn sàng hoạt động cũng như là phải có báo động âm thanh và ánh sáng khi nguồn cấp gặp sự cố hoặc hệ thống la bàn bị hỏng.

**8** La bàn phải được cấp điện từ nguồn điện chính và nguồn điện sự cố với cơ cấu chuyển đổi tự động.

**9** La bàn con quay phải có thiết bị hiệu chỉnh sai số do việc thay đổi nhanh tốc độ của tàu và ảnh hưởng của từ trường tại các vĩ độ khác nhau.

**10** Phải có giao thức phù hợp để truyền thông tin về hướng tới các thiết bị hàng hải khác, ví dụ như là ra đa, ARPA, ATA, ETA, AIS, ECDIS, thiết bị ghi dữ liệu hành trình, hệ thống điều khiển hướng mũi tàu hoặc hệ thống kiểm soát đường đi của tàu.

**4.4.4 Thiết bị nhìn ban đêm**

**1** Thiết bị nhìn ban đêm phải được thiết kế để hoạt động liên tục trong điều kiện trời tối (từ hoàng hôn đến bình minh). Thiết bị nhìn ban đêm phải được thiết kế sao cho thiết bị có thể phát hiện được các vật thể trên mặt nước mà có thể nguy hại đến việc hành hải của tàu như các tàu nhỏ, mảng gỗ trôi nổi, các phao báo hiệu, v.v... và hiển thị chúng trên màn hình.

**Phần 8, Chương 4****QCVN 54:2019/BGTVT**

Thiết bị nhìn ban đêm phải xác định được vị trí của các vật thể đó so với tàu và hiển thị chúng theo thời gian thực.

**2** Sau khi thiết bị đã được bật nó phải hoạt động trong thời gian nhỏ hơn 15 phút.

**3** Thiết bị nhìn ban đêm phải phát hiện được mục tiêu thử tiêu chuẩn với khoảng cách ít nhất là 600 m với xác suất tối thiểu 90 % trong điều kiện trời có sao không mây và không trăng. Mục tiêu tiêu chuẩn phải là vật thể kim loại màu đen với kích thước sao cho khi ngập 50% thì phần nổi ở trên mặt nước phải có kích thước 1,5 m dài và 0,5 m cao tính theo đường hướng phát hiện vật thể. Mục tiêu tiêu chuẩn phải được ngâm trong nước ít nhất 24 giờ trước khi thử.

**4** Thiết bị phải có khả năng phát hiện và hiển thị vật thể khi vật thể ở vị trí sau:

- Tầm nhìn theo phương ngang phải tối thiểu  $20^{\circ}$ ,  $10^{\circ}$  về mỗi phía của mũi tàu;
- Tầm nhìn theo phương thẳng đứng phải tối thiểu  $12^{\circ}$  trong khi góc chiếu theo phương ngang vẫn đảm bảo;
- Các tầm nhìn khác có thể được trang bị. Chúng phải được kích hoạt bởi nút bấm không khóa đặc biệt để chúng có thể trở về tầm nhìn yêu cầu khi nhả ra;
- Nơi làm việc của sỹ quan trực ca phải được trang bị thiết bị thể hiện tầm nhìn mà sỹ quan trực ca đang sử dụng.

**5** Trục của tầm nhìn của thiết bị phải có khả năng di chuyển ít nhất  $20^{\circ}$  theo phương ngang về cả hai phía. Hệ thống phải có khả năng kéo với tốc độ góc 30 độ/giây. Sự dịch chuyển này chỉ cần một thao tác và thiết bị này có thể trở về tầm nhìn ban đầu phía trước một cách tự động với vận tốc góc tối thiểu 30 độ/giây.

**6** Trục theo phương thẳng đứng của tầm nhìn có thể điều chỉnh trong phạm vi  $10^{\circ}$  để phòng trường hợp khi tàu chúi.

**7** Điểm đánh dấu phương của tàu phải hiển thị trên màn hình với sai số không được lớn hơn  $\pm 1^{\circ}$ .

Phương tương đối hiển thị được với sai số không được lớn hơn  $\pm 1^{\circ}$  phải được trang bị. Phương sẽ hiển thị trong khi trục của tầm nhìn theo phương ngang dịch chuyển ra góc khi mà điểm đánh dấu phương dấu biến mất khỏi màn hình.

**8** Cảm biến của thiết bị nhìn ban đêm phải được thiết kế để chúng hoạt động được trong điều kiện môi trường sau đây:

- Lắc dọc và/hoặc lắc ngang đến  $10^{\circ}$ ;



**QCVN 54:2019/BGTVT****Phần 8, Chương 4**

- Vận tốc tương đối của gió phía trước và hoặc gió thật đến 100 hải lý/giờ;
- Băng phủ;
- Bị nước bắn và tay chạm vào.

Ống kính của cảm biến phải có khả năng lau sạch từ trạm điều khiển tàu.

Nếu cơ cấu xoay của cảm biến bị hỏng thì phải có thiết bị cố định theo hướng về phía trước.

**9** Thiết bị phải được thiết kế sao cho thiết bị loại bỏ được hoặc giảm thiểu các ảnh hưởng như bị mờ hoặc phản xạ ánh sáng, bị lóa hoặc các ảnh hưởng về hiển thị khác.

**10** Thiết bị sẽ phải có hiển thị thiết bị đang ở trạng thái sẵn sàng và đang hoạt động.

**11** Thiết bị nhìn ban đêm phải có hiển thị báo hỏng bất kỳ.

**12** Số lượng điều khiển phải tối thiểu. Các lưu ý rõ ràng và/hoặc các biểu tượng thông dụng phải thể hiện được mục đích của điều khiển.

Không khuyến khích sử dụng các điều khiển hai mục đích cũng như áp dụng các thực đơn công cụ để thao tác thiết bị.

**13** Các điều khiển phải hiển thị rõ ràng trong bóng tối. Nếu chúng được trang bị đèn chiếu sáng thì các đèn này phải là kiểu điều chỉnh được.

**14** Các thông tin hiển thị không được làm lóa hoặc che khuất tầm nhìn của thuyền viên. Đường chéo của màn hình hiển thị phải đủ để hiển thị hình ảnh có đường chéo tối thiểu 180 mm.

**15** Nếu bất kỳ chức năng của thiết bị nhìn ban đêm nào được nhận ra bởi phần mềm, nó phải:

- Hiển thị trạng thái giao diện người dùng;
- Có các chức năng tự mô tả thực thi bởi phần mềm;
- Được bảo vệ bởi sự thay đổi không chủ đích và/hoặc không được phép;
- Thỏa mãn yêu cầu của Chương 12 Phần 3.

**16** Nếu nhà sản xuất khuyến nghị thực hiện công việc bảo dưỡng thường xuyên, nó phải được lắp đặt với bộ đếm thời gian để nhắc nhở thời gian cần bảo dưỡng.



**Phần 8, Chương 4****QCVN 54:2019/BGTVT****4.4.5 Hệ thống tự động nhận dạng loại B (AIS loại B)**

1 Hệ thống tự động nhận dạng loại B (AIS loại B) phải thỏa mãn các yêu cầu nêu ở 5.5.18 Chương 5 Mục II của Quy chuẩn kỹ thuật quốc gia về trang bị an toàn tàu biển đến mức có thể áp dụng được và phải được cơ quan có thẩm quyền chứng nhận phù hợp với tiêu chuẩn hoặc quy chuẩn kỹ thuật quốc gia có liên quan.

2 Hệ thống tự động nhận dạng loại B phải có khả năng cung cấp thông tin về vị trí và điều động tàu (thông tin động) và khoảng thời gian như nêu ở Bảng 8/4.2 dưới đây:

**Bảng 8/4.2 Yêu cầu khoảng thời gian phát thông tin hàng hải**

<b>Trạng thái hàng hải của tàu</b>	<b>Khoảng thời gian báo cáo thông tin động</b>
Tàu chạy với tốc độ đến 2 hải lý/giờ	3 phút
Tàu chạy với tốc độ từ 2 đến 14 hải lý/giờ	30 giây
Tàu chạy với tốc độ từ 14 đến 23 hải lý/giờ	15 giây
Tàu chạy với tốc độ trên 23 hải lý/giờ	5 giây
Tàu tìm kiếm cứu nạn	10 giây

QCVN 54:2019/BGTVT

Phần 9, Chương 1

## **PHẦN 9 TẦM NHÌN TỪ LẦU LÁI**

### **CHƯƠNG 1 QUY ĐỊNH CHUNG**

#### **1.1 Quy định chung**

##### **1.1.1 Phạm vi áp dụng**

Tầm nhìn từ lầu lái phải thỏa mãn các quy định nêu trong Phần 12 Mục II của Quy chuẩn kỹ thuật quốc gia về phân cấp và đóng tàu biển vỏ thép.

### III QUY ĐỊNH VỀ QUẢN LÝ

#### 1.1 Quy định chung

Nếu thỏa mãn Quy chuẩn này tàu sẽ được Đăng kiểm trao cấp với các ký hiệu và dấu hiệu phân cấp như quy định ở 1.2 của Mục này.

#### 1.2 Ký hiệu và dấu hiệu phân cấp

##### 1.2.1 Ký hiệu phân cấp

1 Cấp của tàu được phân biệt bởi các ký hiệu phân cấp cơ bản sau:

(1)\* **VR**: Biểu thị tàu được thẩm định thiết kế và giám sát trong đóng mới của Đăng kiểm.

(2) \* **VR**: Biểu thị tàu đã được giám sát trong đóng mới của một Tổ chức phân cấp khác được Đăng kiểm công nhận và sau đó được Đăng kiểm kiểm tra phân cấp.

(3) (\*) **VR**: Biểu thị tàu không có giám sát trong đóng mới hoặc có giám sát trong đóng mới của Tổ chức phân cấp chưa được Đăng kiểm công nhận và sau đó được Đăng kiểm kiểm tra phân cấp.

2 Ký hiệu về phân cấp thân tàu và máy tàu như sau:

Ký hiệu phân cấp của thân tàu là **H**; ký hiệu phân cấp máy tàu là **M**. Các ký hiệu phân cấp này được bổ sung vào sau ký hiệu phân cấp cơ bản, ví dụ \* **VRH**; \* **VRM**.

3 Ký hiệu tàu cao tốc như sau: ký hiệu HSC được bổ sung vào sau ký hiệu thân tàu và máy tàu, ví dụ \* **VRH HSC**; \* **VRM HSC**.

##### 1.2.2 Dấu hiệu phân cấp

1 Đối với các tàu thỏa mãn các yêu cầu bổ sung và/hoặc được miễn giảm các yêu cầu liên quan đến các nội dung được nêu ở 1.2.2 này, phù hợp với các yêu cầu trong Quy chuẩn này thì ký hiệu phân cấp được bổ sung thêm các dấu hiệu thích hợp như dưới đây.

2 Đối với cấp thân tàu

Ký hiệu phân cấp thân tàu có thể được bổ sung các dấu hiệu theo trình tự sau:

\* **VRH HSC** “vùng hoạt động hạn chế (nêu ở (1))” “vật liệu kết cấu chính của thân tàu (nêu ở (2))”; “dấu hiệu kết cấu thân tàu và thiết bị (nêu ở (3))”; “dấu hiệu hoạt động tuyến quốc tế (nêu ở (4))”; “dấu hiệu áp dụng chương trình kiểm tra đặc biệt (nêu ở (5))”.

**QCVN 54:2019/BGTVT****Mục III**

(1) Nếu tàu được dự định chỉ hoạt động trong các vùng biển hạn chế, ký hiệu phân cấp được bổ sung các dấu hiệu như sau:

(a) Đối với tàu dự định chỉ hoạt động trong các vùng hạn chế như nêu ở 1.2.2-58 Mục I: I;

(b) Đối với tàu dự định chỉ hoạt động trong các vùng hạn chế như nêu ở 1.2.2-59 Mục I: II;

(c) Đối với tàu dự định chỉ hoạt động trong các vùng hạn chế như nêu ở 1.2.2-60, Mục I: III.

(2) Đối với tàu có kết cấu thân tàu chính làm bằng vật liệu không phải là thép, phù hợp với 1.2.1, Phần 2 Mục II của Quy chuẩn này, ký hiệu phân cấp được bổ sung dấu hiệu sau:

(a) Đối với tàu làm bằng vật liệu hợp kim nhôm: Hợp kim nhôm (viết tắt là AL);

(b) Đối với tàu làm bằng chất dẻo cốt sợi thủy tinh: Chất dẻo cốt sợi thủy tinh (viết tắt là FRP);

(c) Đối với các vật liệu khác với nêu trên, dấu hiệu bổ sung phù hợp sẽ được Đăng kiểm xem xét để bổ sung vào ký hiệu phân cấp.

(3) Kết cấu thân tàu và trang thiết bị

(a) Đối với các tàu hai thân hoặc ba thân, tuân thủ theo các yêu cầu thích hợp, ký hiệu phân cấp được bổ sung dấu hiệu tương ứng: Hai thân hoặc Ba thân (viết tắt tương ứng là CAT hoặc TRI);

(b) Đối với các tàu dự định chở khách và phù hợp với các yêu cầu thích hợp trong Quy chuẩn này, ký hiệu phân cấp được bổ sung thêm dấu hiệu: Tàu khách;

(c) Đối với các tàu có các đặc điểm kết cấu, trang thiết bị khác, các dấu hiệu bổ sung được áp dụng thích hợp như nêu ở 2.1.7 Phần 1A Mục II của Quy chuẩn kỹ thuật quốc gia về phân cấp và đóng tàu biển vỏ thép.

(4) Đối với các tàu hoạt động tuyến quốc tế thỏa mãn các yêu cầu của Nghị quyết MSC.97(73), ngoài các dấu hiệu bổ sung như quy định ở từ (1) đến (3) trên, ký hiệu phân cấp được bổ sung thêm dấu hiệu sau đây: IMO. Trong trường hợp này, nội dung về kết cấu thân tàu và trang thiết bị nêu ở (3)(b) và (3)(c) trên được thay đổi như sau:

**Mục III****QCVN 54:2019/BGTVT**

(a) Đối với tàu khách thỏa mãn tàu loại A như nêu ở 1.2.2-64 Mục I của Quy chuẩn: Tàu khách (A) (tiếng Anh là Passenger Craft (A));

(b) Đối với tàu khách thỏa mãn tàu loại B như nêu ở 1.2.2-65 Mục I của Quy chuẩn: Tàu khách (B) (tiếng Anh là Passenger Craft (B));

(c) Đối với tàu hàng có khả năng duy trì các chức năng chính và các hệ thống an toàn của các khoang không bị hư hỏng sau khi bị hư hỏng một khoang bất kỳ của tàu, thỏa mãn Nghị quyết MSC.97(73): Tàu hàng (tiếng Anh là Cargo Craft);

(d) Đối với tàu vừa chở ô tô, vừa chở khách, loại A hoặc loại B: Tàu khách (A)/RORO hoặc Tàu khách (B)/RORO.

(5) Áp dụng chương trình kiểm tra đặc biệt

(a) Dấu hiệu “Kiểm tra trục chân vịt lựa chọn - Dầu” (Alternative Propeller Shaft Survey - Oil) (viết tắt là APSS-O) được bổ sung vào sau ký hiệu phân cấp đối với các tàu có ổ đỡ trong ống bao trục bôi trơn bằng dầu mà việc kiểm tra hệ trục chân vịt sử dụng phương pháp kiểm tra lựa chọn khác nêu ở 3.9.2-5 Phần 1B Mục II của Quy chuẩn;

(b) Dấu hiệu “Kiểm tra trục chân vịt lựa chọn - Nước” (Alternative Propeller Shaft Survey - Water) (viết tắt là APSS-W) được bổ sung vào sau ký hiệu phân cấp đối với các tàu có ổ đỡ trong ống bao trục bôi trơn bằng nước ngọt mà việc kiểm tra hệ trục chân vịt sử dụng phương pháp kiểm tra lựa chọn khác nêu ở 3.9.2-5 Phần 1B Mục II của Quy chuẩn.

**3 Đối với cấp máy tàu**

Ký hiệu phân cấp máy tàu có thể được bổ sung các dấu hiệu như quy định ở 2.1.3-1(2) Phần 1A Mục II của Quy chuẩn kỹ thuật quốc gia về phân cấp và đóng tàu biển vỏ thép.

4 Ngoài các dấu hiệu bổ sung trên, nếu thấy phù hợp, Đăng kiểm có thể xem xét để bổ sung vào ký hiệu phân cấp các dấu hiệu bổ sung khác được quy định thích hợp trong 2.1.3 Phần 1A Mục II của Quy chuẩn kỹ thuật quốc gia về phân cấp và đóng tàu biển vỏ thép.

**1.3 Quy định về kiểm tra**

Tàu cao tốc phải được kiểm tra với nội dung phù hợp với Phần 1B Mục II của Quy chuẩn này.

**QCVN 54:2019/BGTVT****Mục III****1.4 Chứng nhận****1.4.1 Giấy chứng nhận cấp cho tàu theo Quy chuẩn này**

1 Giấy chứng nhận phân cấp, Giấy chứng nhận an toàn tàu cao tốc, Giấy chứng nhận mạn khô được cấp cho các tàu cao tốc khi hoàn thành kiểm tra phân cấp trước khi đưa tàu vào khai thác hoặc hoàn thành kiểm tra định kỳ.

2 Ngoài các Giấy chứng nhận nêu ở -1, Giấy chứng nhận khai thác tàu cao tốc được cấp cho các tàu hoạt động tuyến quốc tế phù hợp với Nghị quyết MSC.97(73). Đối với các tàu chở hàng nguy hiểm, Giấy chứng nhận phù hợp vận chuyển hàng nguy hiểm ở dạng bao gói hoặc dạng rắn chở xô được cấp cho tàu nếu tàu thỏa mãn Chương 19 Phần 5 Mục II của Quy chuẩn kỹ thuật quốc gia về phân cấp và đóng tàu biển vỏ thép.

3 Các giấy chứng nhận từ -1 đến -2 có thời hạn tối đa không quá 5 năm kể từ ngày hoàn thành kiểm tra phân cấp trước khi đưa tàu vào khai thác hoặc ngày hoàn thành kiểm tra định kỳ và phải được xác nhận hàng năm.

4 Biểu mẫu các giấy chứng nhận nêu ở -1 trên được quy định tại Thông tư số 25/2017/TT-BGTVT và Thông tư số 41/2019/TT-BGTVT.

**1.4.2 Thủ tục chứng nhận**

Thủ tục chứng nhận đối với tàu được thực hiện theo Thông tư số 40/2016/TT-BGTVT tương tự như đối với tàu biển.

**1.5 Đăng ký kỹ thuật**

Việc đăng ký kỹ thuật đối với tàu được thực hiện như quy định ở 3.1 Mục III của Quy chuẩn kỹ thuật quốc gia về phân cấp và đóng tàu biển vỏ thép.

**1.6 Đề nghị kiểm tra****1.6.1 Giấy đề nghị kiểm tra****1 Kiểm tra phân cấp**

Việc kiểm tra phân cấp sẽ được Đăng kiểm thực hiện sau khi nhận được Giấy đề nghị của chủ tàu hoặc nhà máy đóng tàu.

**2 Kiểm tra duy trì cấp**

Việc kiểm tra chu kỳ để duy trì cấp sẽ được Đăng kiểm thực hiện sau khi nhận được Giấy đề nghị kiểm tra của chủ tàu, thuyền trưởng hoặc đại diện của chủ tàu.

**Mục III****QCVN 54:2019/BGTVT****1.7 Rút cấp và mất hiệu lực của giấy chứng nhận phân cấp****1.7.1 Mất hiệu lực cấp tàu**

1 Đăng kiểm sẽ rút cấp (xóa cấp) và thông báo việc rút cấp tàu cho chủ tàu khi:

(1) Chủ tàu yêu cầu;

(2) Tàu không còn sử dụng được nữa (tàu đã bị thải loại để phá dỡ, bị tuyên bố tổn thất toàn bộ về kết cấu hoặc bị chìm v.v...);

(3) Theo báo cáo của đăng kiểm viên, tàu không thỏa mãn các yêu cầu kiểm tra như quy định ở 1.1.2 và 1.1.3 Phần 1B Mục II của Quy chuẩn và được Đăng kiểm chấp nhận;

2 Cấp tàu sẽ bị ngừng hiệu lực (treo cấp) trong trường hợp cấp tàu tự mất hiệu lực như quy định (1) dưới đây hoặc khi Đăng kiểm xác định rằng tàu không thỏa mãn các yêu cầu về duy trì cấp như quy định ở (2) dưới đây.

(1) Cấp tàu sẽ bị tự mất hiệu lực trong các trường hợp sau:

(a) Sau khi tàu bị tai nạn có ảnh hưởng đến cấp tàu mà Đăng kiểm không được thông báo để tiến hành kiểm tra bất thường tại cảng xảy ra tai nạn hoặc tại cảng đầu tiên mà tàu tới (trong trường hợp tàu bị tai nạn trên biển);

(b) Tàu được hoán cải, thay đổi về kết cấu hoặc máy móc, thiết bị có ảnh hưởng đến cấp tàu nhưng không được Đăng kiểm đồng ý hoặc không thông báo cho Đăng kiểm;

(c) Tàu được sửa chữa các hạng mục nằm trong các hạng mục thuộc sự giám sát của Đăng kiểm nhưng không được Đăng kiểm chấp nhận hoặc không có Đăng kiểm giám sát;

(d) Tàu hành hải với chiều chìm vượt quá chiều chìm do Đăng kiểm ấn định cho từng điều kiện hành hải hoặc tàu hoạt động với các điều kiện không tuân theo các yêu cầu đối với cấp được trao hoặc các điều kiện hạn chế đã quy định;

(e) Khi phát hiện thấy hư hỏng, khuyết tật có ảnh hưởng đến phân cấp tàu nhưng chủ tàu không thông báo cho Đăng kiểm để đưa tàu đến kiểm tra.

(f) Nội dung kiểm tra như quy định ở 1.1.2 và 1.1.3 Phần 1B Mục II của Quy chuẩn không được thực hiện;

**QCVN 54:2019/BGTVT****Mục III**

(2) Đăng kiểm sẽ quyết định treo cấp tàu trong các trường hợp sau:

(a) Các khuyến nghị phải được thực hiện trong thời hạn đã định nhưng không được thực hiện đúng hạn, trừ trường hợp khuyến nghị này đã được hoãn vào trước thời hạn đã định và được Đăng kiểm chấp nhận;

(b) Trong các trường hợp khác mà chủ tàu không hoàn thành các nghĩa vụ và trách nhiệm theo quy định (ví dụ không thanh toán đầy đủ giá, phí và lệ phí đăng kiểm).

(3) Trường hợp tàu bị treo cấp như nêu ở (2) trên, hoặc trong trường hợp mà Đăng kiểm nhận được thông báo khẩn định về các nội dung như nêu ở (1) trên, Đăng kiểm sẽ thông báo treo cấp tàu cho chủ tàu. Thời hạn treo cấp tàu là 6 tháng tính từ ngày phát hành thông báo. Trong khoảng thời gian này, nếu chủ tàu không khắc phục thỏa mãn các nguyên nhân dẫn đến việc tàu bị treo cấp, thì tàu sẽ bị rút cấp.

**3** Trường hợp tàu bị treo cấp như nêu ở -2 trên, việc treo cấp sẽ có hiệu lực và được duy trì cho đến khi nguyên nhân dẫn đến việc bị treo cấp đã được khắc phục. Ngoài ra, Đăng kiểm có thể yêu cầu kiểm tra bổ sung nếu thấy cần thiết, có xem xét đến nguyên nhân của việc treo cấp và tình trạng của tàu.

**4** Trường hợp tàu bị rút cấp hoặc treo cấp như nêu ở -1 và -2 trên thì giấy chứng nhận phân cấp của tàu sẽ bị mất hiệu lực.

**5** Đối với trường hợp mà tàu có các dấu hiệu phân cấp bổ sung đặc biệt, không bắt buộc áp dụng mà chỉ là lựa chọn bổ sung của chủ tàu hoặc tàu có dấu hiệu bổ sung phân cấp cho từ hai công dụng trở lên, nếu các yêu cầu về kiểm tra để duy trì dấu hiệu phân cấp đặc biệt này không được thực hiện theo yêu cầu thì việc treo cấp chỉ giới hạn đối với dấu hiệu phân cấp đặc biệt này. Trong trường hợp này thì không dẫn đến việc treo cấp và rút cấp nói chung của tàu như nêu ở -1, -2 và -4 trên.

**1.7.2 Phân cấp lại**

Chủ tàu có thể yêu cầu phân cấp lại cho tàu đã bị rút cấp như nêu ở 1.7.1-1 trên. Cấp của tàu sẽ được Đăng kiểm quyết định sau khi xem xét tình trạng hiện tại của tàu và ký hiệu phân cấp của tàu vào lúc tàu bị rút cấp



**Mục III****QCVN 54:2019/BGTVT****1.8 Quản lý hồ sơ****1.8.1 Lưu giữ, cấp lại và trả lại giấy chứng nhận**

**1** Thuyền trưởng có trách nhiệm lưu giữ giấy chứng nhận do Đăng kiểm cấp cho tàu ở trên tàu và phải trình cho Đăng kiểm khi có yêu cầu.

**2** Chủ tàu hoặc thuyền trưởng phải yêu cầu Đăng kiểm cấp lại ngay các giấy chứng nhận khi:

- (1) Các giấy chứng nhận này bị mất hoặc bị rách nát;
- (2) Các thông số ghi trong các giấy chứng nhận này có thay đổi.

**3** Chủ tàu hoặc thuyền trưởng phải trả lại ngay cho Đăng kiểm giấy chứng nhận giấy chứng nhận cũ nếu giấy chứng nhận đã cấp lại sau khi tàu hoàn thành kiểm tra định kỳ hoặc được, làm lại theo -2 nêu trên, trừ trường hợp Giấy chứng nhận đó bị mất.

**4** Chủ tàu hoặc thuyền trưởng phải trả lại ngay cho Đăng kiểm các giấy chứng nhận khi tàu đã bị rút cấp theo quy định ở 1.7.1 trên.

**5** Chủ tàu hoặc thuyền trưởng phải trả lại ngay cho Đăng kiểm giấy chứng nhận khi đã bị mất mà tìm lại được, sau khi nhận Giấy chứng nhận được cấp lại theo -2 ở trên.

**6 Lưu giữ hồ sơ kiểm tra**

Tất cả hồ sơ kiểm tra do Đăng kiểm cấp cho tàu, bao gồm cả các báo cáo kiểm tra/thử (làm cơ sở cho việc cấp các giấy chứng nhận liên quan), các giấy chứng nhận, kể cả giấy chứng nhận vật liệu và các sản phẩm công nghiệp/thiết bị lắp đặt lên tàu, phải được lưu giữ và bảo quản trên tàu. Các hồ sơ này phải được trình cho Đăng kiểm xem xét khi có yêu cầu.

**Mục IV****QCVN 54:2019/BGTVT****IV TRÁCH NHIỆM CỦA CÁC TỔ CHỨC, CÁ NHÂN****1.1 Trách nhiệm của chủ tàu, công ty khai thác tàu, các cơ sở thiết kế, đóng mới, hoán cải, phục hồi và sửa chữa tàu****1.1.1 Các chủ tàu, công ty khai thác tàu**

1 Thực hiện đầy đủ các quy định nêu trong quy chuẩn này khi tàu được đóng mới, hoán cải, phục hồi, khai thác nhằm đảm bảo và duy trì tình trạng kỹ thuật của tàu.

2 Thực hiện đúng thời hạn kiểm tra chu kỳ và các loại kiểm tra khác theo quy định của Quy chuẩn và phải chuẩn bị đầy đủ các điều kiện để đưa phương tiện vào kiểm tra. Phải báo cho Đăng kiểm biết mọi sự cố, vị trí hư hỏng, việc sửa chữa liên quan đến cấp tàu giữa hai lần kiểm tra.

**1.1.2 Các cơ sở thiết kế**

1 Thiết kế tàu thỏa mãn các quy định của Quy chuẩn này.

2 Cung cấp đầy đủ khối lượng hồ sơ thiết kế theo yêu cầu và trình thẩm định hồ sơ thiết kế theo quy định của Quy chuẩn này.

**1.1.3 Các cơ sở đóng mới, hoán cải, phục hồi và sửa chữa tàu**

1 Phải đảm bảo tiêu chuẩn chất lượng, an toàn kỹ thuật khi đóng, chế tạo mới, hoán cải, phục hồi, sửa chữa tàu và tuân thủ thiết kế đã được thẩm định.

2 Chịu sự kiểm tra giám sát của Cục Đăng kiểm Việt Nam về chất lượng, an toàn kỹ thuật của tàu.

**1.2 Trách nhiệm của Cục Đăng kiểm Việt Nam****1.2.1 Thẩm định thiết kế, duyệt tài liệu hướng dẫn, kiểm tra tàu**

Thực hiện công tác thẩm định thiết kế, duyệt tài liệu hướng dẫn, kiểm tra tàu phù hợp với các yêu cầu kỹ thuật nêu trong Quy chuẩn này.

**1.2.2 Hướng dẫn thực hiện/áp dụng**

Hướng dẫn thực hiện các quy định của Quy chuẩn này đối với các chủ tàu, công ty khai thác tàu, cơ sở thiết kế, đóng mới, hoán cải, phục hồi và sửa chữa tàu, các đơn vị đăng kiểm thuộc hệ thống Đăng kiểm Việt Nam trong phạm vi cả nước.

**1.2.3 Rà soát và cập nhật Quy chuẩn**

Căn cứ yêu cầu thực tế đề nghị Bộ Giao thông vận tải về việc rà soát, sửa đổi, bổ sung Quy chuẩn này khi cần thiết hoặc theo thời hạn quy định của Luật Tiêu chuẩn và Quy chuẩn kỹ thuật.

## V TỔ CHỨC THỰC HIỆN

**1.1** Cục Đăng kiểm Việt Nam tổ chức hệ thống kiểm tra, giám sát kỹ thuật, phân cấp và đăng ký kỹ thuật tàu biển cao tốc. Tổ chức in ấn, phổ biến Quy chuẩn này cho các tổ chức và cá nhân có liên quan thực hiện/áp dụng.

**1.2** Trong trường hợp các tài liệu được viện dẫn trong Quy chuẩn này được sửa đổi, bổ sung hoặc thay thế thì thực hiện theo nội dung đã được sửa đổi, bổ sung hoặc thay thế có hiệu lực của tài liệu đó.

**1.3** Các quy định từ Phần 2 đến Phần 10 Mục II của Quy chuẩn này được áp dụng đối với các tàu có giai đoạn bắt đầu đóng mới vào hoặc sau ngày thông tư ban hành Quy chuẩn này có hiệu lực.

**1.4** Đối với các tàu có giai đoạn bắt đầu đóng mới trước ngày thông tư ban hành Quy chuẩn này có hiệu lực thì các nội dung được quy định từ Phần 2 đến Phần 10 Mục II của Quy chuẩn này vẫn được áp dụng theo các quy chuẩn đã áp dụng để đóng mới tàu.

**1.5** Trừ khi có quy định chi tiết về thời điểm áp dụng cho các tàu hiện có, Quy chuẩn này, trừ các nội dung quy định từ Phần 2 đến Phần 10 Mục II, được áp dụng cho tất cả các tàu kể từ ngày thông tư ban hành Quy chuẩn này có hiệu lực.

**Phụ lục A****PHƯƠNG PHÁP XÁC ĐỊNH ỔN ĐỊNH NGUYÊN VẸN CỦA TÀU CÁNH NGẦM**

Ổn định của tàu phải được xem xét ở chế độ bơi, chuyển tiếp và chế độ lướt. Việc xác định ổn định của tàu phải chú ý đến ảnh hưởng của ngoại lực. Các trình tự sau đây phải được áp dụng khi xem xét ổn định của tàu.

**1.1 Tàu cánh ngầm phát sinh lực nâng****1.1.1 Chế độ bơi**

**1** Ổn định của tàu phải đủ thỏa mãn quy định ở 1.3 và 1.4 Phần 6 Mục II của Quy chuẩn này.

**2** Mô men nghiêng do quay vòng

Mô men nghiêng phát sinh trong khi tàu lượn vòng ở chế độ có lượng chiếm nước có thể xác định theo công thức sau:

$$M_R = 0,196 \frac{V_0^2}{L} \Delta KG \text{ (kN.m)}$$

Trong đó:

$M_R$  : Mô men nghiêng;

$V_0$  : Tốc độ của tàu khi quay vòng (m/s);

$\Delta$  : Lượng chiếm nước của tàu (t);

$L$  : Chiều dài của tàu tại đường nước (m);

$KG$ : Cao độ trọng tâm tàu (m).

Công thức này được áp dụng khi tỷ số bán kính lượn vòng trên chiều dài tàu bằng 2 đến 4.

**3** Mỗi tương quan giữa mô men lật và mô men nghiêng phải thỏa mãn tiêu chuẩn thời tiết

Ổn định của tàu cánh ngầm ở chế độ có lượng chiếm nước cần được kiểm tra thỏa mãn với tiêu chuẩn thời tiết  $K$  như sau:

$$K = \frac{M_c}{M_v} \geq 1$$

**QCVN 54:2019/BGTVT****Phụ lục A**

Trong đó:

$M_c$  : Mô men lật nhỏ nhất xác định có chú ý đến chòng chành;

$M_v$  : Mô men nghiêng động do áp lực gió gây ra.

#### 4 Mô men nghiêng động do áp lực gió gây ra

Mô men nghiêng  $M_v$  phát sinh do áp lực gió  $P_v$  tác động lên diện tích mặt hứng gió  $A_v$  và cánh tay đòn diện tích mặt hứng gió  $Z$ .

$$M_v = 0,001P_v A_v Z \text{ (kN.m)}$$

Trị số của mô men nghiêng động do áp lực gió bằng hằng số trong suốt quá trình nghiêng. Diện tích mặt hứng gió  $A_v$  được xét phải bao gồm hình chiếu bề mặt thay đổi của thân tàu, thượng tầng và kết cấu khác nhau trên đường nước.

Cánh tay đòn diện tích mặt hứng gió  $Z$  là khoảng cách thẳng đứng từ tâm diện tích mặt hứng gió đến đường nước. Vị trí tâm mặt hứng gió có thể được lấy bằng tâm diện tích hứng gió. Trị số áp lực gió được tính bằng ( $P_a$ ) đối với gió cấp 7 Bô pho phụ thuộc vào vị trí của tâm diện tích mặt hứng gió. Trị số  $P_v$  được đưa ra trong Bảng A.1;

**Bảng A.1 Áp lực gió đặc trưng của gió cấp 7 Bô pho cách bờ 100 hải lý**

Z trên đường nước (m)	1,0	1,5	2,0	2,5	3,0	3,5	4,0	4,5	5,0
$P_v$ ( $P_a$ )	46	46	50	53	56	58	60	62	64

#### Chú thích:

Các trị số này có thể không áp dụng đối với một số vùng nếu Đăng kiểm cho là không hợp lý.

#### 5 Mô men lật nhỏ nhất ở chế độ bơi

Mô men lật nhỏ nhất ở chế độ có lượng chiếm nước được xác định từ đường cong ổn định tĩnh và động có để ý đến góc chòng chành mạn.

(1) Nếu sử dụng đường cong ổn định tĩnh thì  $M_c$  được xác định bằng cách lấy bằng diện tích nằm dưới đường cong mô men lật và mô men hồi phục (hoặc cánh tay đòn) có để ý đến góc chòng chành mạn, như được chỉ ra ở Hình A.1, trong đó ( $\theta_z$  là góc chòng chành mạn và MK là đường thẳng được kẻ song song với trục hoành sao cho diện tích  $S_1$  bằng  $S_2$ .

$M_c = OM$ , nếu trục tung biểu diễn mô men;

**Phụ lục A****QCVN 54:2019/BGTVT**

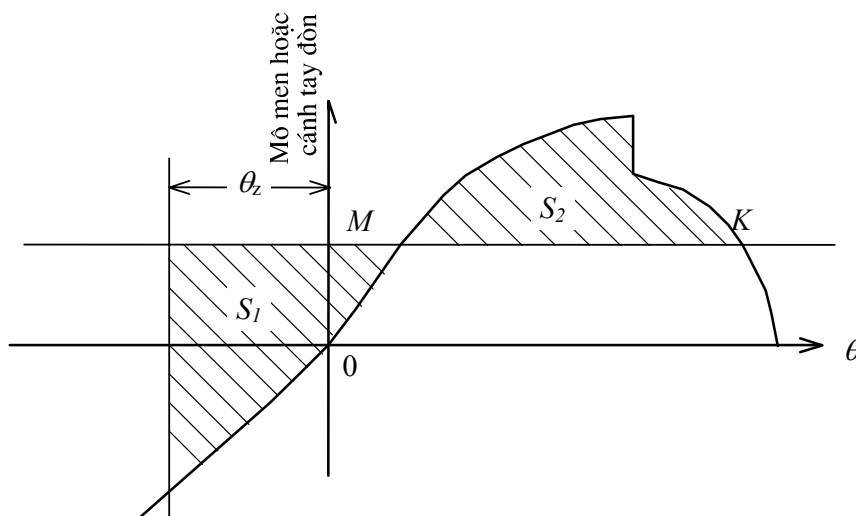
$M_c = OM \times$  Lượng chiếm nước, nếu trục tung biểu diễn cánh tay đòn.

(2) Nếu sử dụng đường cong ổn định động thì trước tiên phải xác định điểm A. Để làm được điều này, góc chòng chành mạn ( $\theta_z$ ) được dựng về bên phải dọc theo trục hoành và điểm A' được xác định như Hình A.2. Đường thẳng AA' được dựng song song với trục hoành bằng hai lần góc chòng chành mạn ( $AA' = 2\theta_z$ ) và điểm A được xác định. Từ điểm A dựng tiếp tuyến AC với đường cong ổn định động. Từ điểm A dựng đường AB song song với trục hoành và có trị số bằng 1 radian ( $57^\circ 3$ ). Từ điểm B dựng đường vuông góc cắt đường tiếp tuyến tại điểm E. Khoảng cách BE là mô men lật nếu trục tung biểu thị mô men. Tuy nhiên, nếu trục tung biểu thị trị số cánh tay đòn động thì BE là cánh tay đòn lật và trong trường hợp này mô men lật  $M_c$  được xác định bằng cách nhân trị số BE (đo bằng mét) với lượng chiếm nước (tấn):

$$M_c = 9,81 \cdot \Delta \cdot \overline{BE} \text{ (kNm)}$$

(3) Góc chòng chành mạn ( $\theta_z$ ) được xác định bằng phương pháp thử mô hình và thử tàu với kích thước thực trong điều kiện biển có sóng không điều hòa khi biên độ chòng chành mạn có tần số dao động 50 của tàu di chuyển vuông góc với phương truyền sóng ở trạng thái biển xấu nhất theo thiết kế. Nếu số liệu này không có thì biên độ dao động được lấy bằng  $15^\circ$ ;

(4) Vùng hiệu dụng của đường cong ổn định phải được giới hạn bởi góc vào nước.



**Hình A.1 Đường cong ổn định tĩnh**

## QCVN 54:2019/BGTVT

## Phụ lục A

**1.1.2 Chế độ chuyển tiếp và chế độ lướt**

1 Ổn định của tàu phải thỏa mãn 1.4 và 1.5 Phần 6 Mục II của Quy chuẩn này.

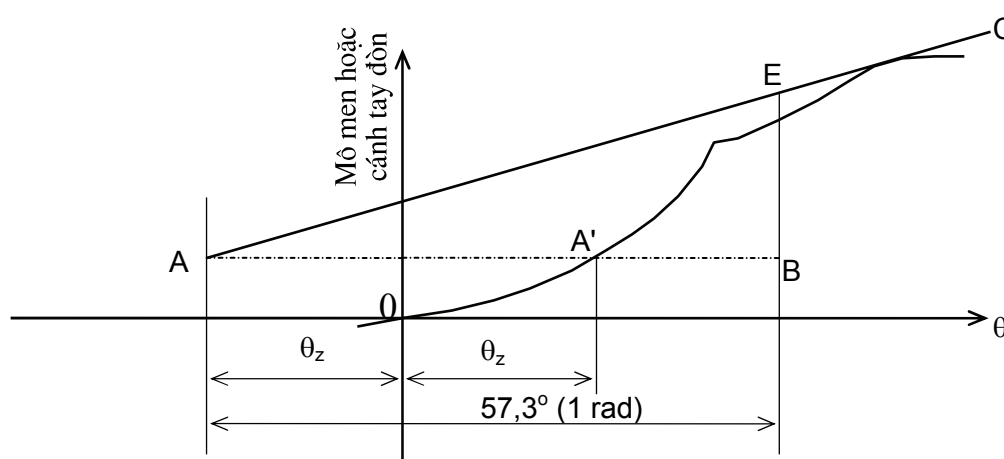
(1) Ổn định của tàu ở chế độ chuyển tiếp và chế độ không có lượng chiếm nước phải được kiểm tra ở tất cả các trạng thái tải trọng trong điều kiện khai thác của tàu;

(2) Ổn định của tàu ở chế độ chuyển tiếp và chế độ không có lượng chiếm nước có thể được xác định bằng tính toán hoặc trên cơ sở của số liệu xác định từ thử mô hình và phải được chứng minh bằng cuộc thử thực tế có thể chịu đựng của hàng loạt mô men nghiêng do trọng lượng dồn lệch tâm tàu, và ghi lại các góc nghiêng do các mô men nghiêng này gây ra;

Khi xuất hiện chế độ có lượng chiếm nước, tách khỏi mặt nước, lướt ổn định và trở về chế độ có lượng chiếm nước thì các kết quả phải có chỉ tiêu đánh giá ổn định ở các trạng thái khác nhau của tàu trong suốt chế độ chuyển tiếp;

(3) Góc nghiêng ở chế độ không có lượng chiếm nước do khách tập trung ở một bên mạn không được lớn hơn  $8^\circ$ . Trong suốt chế độ chuyển tiếp góc nghiêng do khách tập trung ở một bên mạn không lớn hơn  $8^\circ$ . Lượng khách tập trung ở một bên mạn do Đăng kiểm quy định, có đề cập trong Phụ lục B của Quy chuẩn này.

2 Một trong những phương pháp có thể xác định chiều cao tâm nghiêng (GM) ở chế độ không có lượng chiếm nước trong giai đoạn thiết kế đối với hình dáng cánh ngầm đặc trưng được chỉ ra ở Hình A.3.

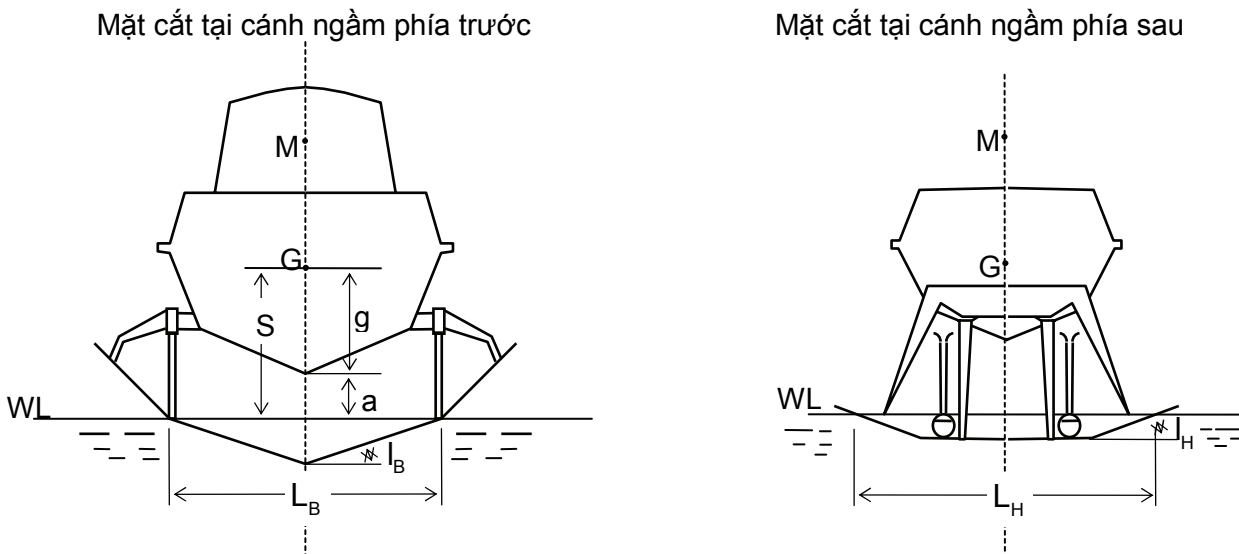


**Hình A.2 Đường cong ổn định động**



## Phụ lục A

## QCVN 54:2019/BGTVT



Hình A.3 Mặt cắt ngang thân tàu

$$GM = n_B \left[ \frac{L_B}{2 \operatorname{tg} I_B} - S \right] + n_H \left[ \frac{L_H}{2 \operatorname{tg} I_H} - S \right]$$

Trong đó:

$n_B$ : Tỷ lệ phần trăm tải trọng phát sinh ở cánh ngàm phía trước;

$n_H$ : Tỷ lệ phần trăm tải trọng phát sinh ở cánh ngàm phía sau;

$L_B$ : Chiều rộng khoảng hở cánh ngàm phía trước;

$L_H$ : Chiều rộng khoảng hở cánh ngàm phía sau;

$a$ : Khe hở giữa đáy ky và mặt nước;

$g$ : Cao độ trọng tâm so với đáy ky;

$I_B$ : Góc nghiêng cánh ngàm phía trước đối với mặt phẳng ngang;

$I_H$ : Góc nghiêng cánh ngàm phía sau đối với mặt phẳng ngang;

$S$ : Cao độ trọng tâm tính từ mặt nước.

## 1.2 Tàu cánh ngàm ngập toàn bộ

### 1.2.1 Chế độ bơi

1 Ổn định của tàu ở chế độ có lượng chiếm nước phải thỏa mãn đầy đủ quy định 1.3 và 1.6 Phần 6 Mục II của Quy chuẩn này.

**QCVN 54:2019/BGTVT****Phụ lục A**

**2** Các quy định từ 1.1.1-2 đến 1.1.1-5 của Phụ lục này phải phù hợp với kiểu (loại) tàu ở chế độ có lượng chiếm nước.

**1.2.2 Chế độ chuyển tiếp**

**1** Ổn định của tàu phải được kiểm tra bằng cách sử dụng phương pháp mô phỏng trên máy tính để đánh giá các chuyển động của tàu, tác động và phản ứng trong điều kiện hoạt động bình thường và điều kiện giới hạn và dưới ảnh hưởng của bất kỳ các hư hỏng nào.

**2** Các trạng thái ổn định của tàu do hư hỏng tiềm ẩn bất kỳ nào trong hệ thống hoặc quy trình vận hành trong giai đoạn chuyển tiếp mà có thể gây ra nguy hiểm đối với tính kín nước và ổn định của tàu cần phải được kiểm tra.

**1.2.3 Chế độ không có lượng chiếm nước**

Ổn định của tàu ở chế độ không có lượng chiếm nước phải thỏa mãn các quy định tại 1.4 Phần 6 Mục II của Quy chuẩn này. Các quy định tại 1.2.2 của Phụ lục này cũng phải được áp dụng.

**1.2.4 Yêu cầu liên quan**

Quy định 1.1.2-2 của Phụ lục này phải được áp dụng đối với loại tàu này nếu phù hợp và bất kỳ phương pháp mô phỏng nào trên máy tính hoặc các tính toán thiết kế cần phải được xác nhận qua cuộc thử tàu với kích thước thực tế.

**Phụ lục B****YÊU CẦU ỔN ĐỊNH CỦA TÀU NHIỀU THÂN****1.1 Tiêu chuẩn ổn định ở trạng thái nguyên vẹn**

Tàu nhiều thân ở trạng thái nguyên vẹn phải có đủ ổn định khi chòng chành trong quá trình hành hải để chịu được ảnh hưởng của khách tập trung hoặc quay vòng ở tốc độ cao như quy định 1.1.4 dưới đây. Tàu được xem là đủ ổn định với điều kiện thỏa mãn Phụ lục này.

**1.1.1 Diện tích dưới đường cong GZ**

Diện tích ( $A_1$ ) dưới đường cong GZ được tính tới góc  $\theta$  ít nhất phải bằng:

$$A_1 = \frac{0,055 \times 30^\circ}{\theta} \quad (\text{m.rad})$$

Trong đó  $\theta$  là góc nhỏ nhất trong các góc sau đây:

- (a) Góc vào nước;
- (b) Tại góc có giá trị GZ lớn nhất; và
- (c)  $30^\circ$ .

**1.1.2 GZ lớn nhất**

Trị số GZ lớn nhất phải đạt được ở góc ít nhất là  $10^\circ$ .

**1.1.3 Nghiêng do gió**

Cánh tay đòn nghiêng do gió được giả thiết là không đổi tại các góc nghiêng và phải được xác định như sau:

$$HL_1 = \frac{P_i AZ}{9800\Delta} \quad (\text{m}) \quad (\text{xem Hình B.1})$$

$$HL_2 = 1,5HL_1 \quad (\text{m}) \quad (\text{xem Hình B.1})$$

Trong đó:

$P_i$ : Áp suất gió được lấy theo 1.3.3-1(1) Phần 6 Mục II của Quy chuẩn này.

A: Diện tích hình chiếu thẳng đứng của tàu nằm phía trên đường nước chở hàng nhẹ tải nhất ( $\text{m}^2$ );

**Phụ lục B****QCVN 54:2019/BGTVT**

Z: Khoảng cách thẳng đứng từ tâm của A đến điểm bằng 1/2 chiều chìm khai thác nhẹ tải nhất (m);

$\Delta$ : Lượng chiếm nước của tàu (t).

**1.1.4 Nghiêng ngang do khách tập trung hoặc quay vòng ở tốc độ cao**

Nghiêng ngang do tập trung khách một bên mạn của tàu hoặc do quay vòng ở tốc độ cao, lấy giá trị nào lớn hơn, được áp dụng phù hợp với cánh tay đòn do gió ( $HL_2$ ).

**1 Nghiêng ngang do khách tập trung**

Khi tính toán độ lớn của nghiêng ngang do khách tập trung thì cánh tay đòn do khách tập trung phải sử dụng giả thiết 2.1 Phần 6 Mục II của Quy chuẩn này.

**2 Nghiêng ngang do quay vòng tốc độ cao**

Khi tính toán độ lớn của nghiêng ngang do ảnh hưởng quay vòng tốc độ cao thì cánh tay đòn quay vòng tốc độ cao phải được tính nhờ sử dụng công thức sau:

$$TL = \frac{V_0^2}{gR} \left( KG - \frac{d}{2} \right) \quad (m)$$

Trong đó:

TL: Cánh tay đòn quay vòng (m);

$V_0$ : Tốc độ của tàu trong khi quay vòng (m/s);

R: Bán kính quay vòng (m);

KG: Chiều cao trọng tâm tàu (m);

d: Chiều chìm trung bình (m);

g: Gia tốc tự do.

**1.1.5 Chòng chành trên sóng (Hình B.1)**

Ảnh hưởng của chòng chành trong quá trình hoạt động đến ổn định của tàu phải được chứng minh bằng tính toán. Để làm được điều này, diện tích dự trữ dưới đường cong  $GZ(A_2)$  có nghĩa là từ góc nghiêng ( $\theta_h$ ) đến góc chòng chành ( $\theta_r$ ) tối thiểu phải bằng 0,028 m.rad. Trong trường hợp không thử mô hình hoặc không có số liệu khác,  $\theta_r$  có thể lấy bằng  $15^\circ$  hoặc góc ( $\theta_d - \theta_h$ ), lấy giá trị nào nhỏ hơn.

Việc xác định  $\theta_r$  từ việc thử mô hình hoặc các dữ liệu khác phải được thực hiện như ở 1.1.1-5(3) Phụ lục A của Quy chuẩn này.

**QCVN 54:2019/BGTVT****Phụ lục B****1.1.6 Tiêu chuẩn dự trữ ổn định sau khi thủng**

**1** Phương pháp áp dụng tiêu chuẩn của đường cong ổn định dự trữ cũng giống như đối với ổn định nguyên vẹn trừ tiêu chuẩn mà tàu ở trạng thái cuối cùng sau khi thủng phải được xem có đủ tiêu chuẩn ổn định dự trữ như sau:

- (1) Diện tích ổn định  $A_2$  phải không nhỏ hơn 0,028 m.rad (Hình B.2); và
- (2) Không quy định đối với góc mà tại đó trị số GZ lớn nhất có thể xảy ra.

**2** Tay đòn nghiêng do gió áp dụng trên đường cong ổn định dự trữ được giả thiết rằng không đổi tại tất cả các góc nghiêng và phải được tính toán như sau:

$$HL_3 = \frac{P_d AZ}{9800\Delta} \quad (\text{m})$$

Trong đó:

$$P_d = 120 (P_a);$$

A: Diện tích hình chiếu thẳng đứng mặt hứng gió của tàu trên đường nước nhẹ tải nhất ( $\text{m}^2$ );

Z: Khoảng cách thẳng đứng từ tâm mặt hứng gió A đến điểm bằng 1/2 chiều chìm nhẹ tải nhất (m);

$\Delta$ : Lượng chiếm nước của tàu (t).

**3** Trị số góc chòng chành mạn có thể lấy bằng trị số như đối với trạng thái ổn định nguyên vẹn.

**4** Góc vào nước là rất quan trọng và được coi là điểm kết thúc của đường cong dự trữ ổn định. Bởi vậy, diện tích  $A_2$  phải được cắt tại góc vào nước.

**5** Ổn định của tàu ở trạng thái cuối cùng sau khi bị thủng phải được kiểm tra và thỏa mãn với tiêu chuẩn này khi bị thủng và được chỉ ra trong 1.6 Phần 6 Mục II của Quy chuẩn này.

**6** Ở giai đoạn ngập nước trung gian, cánh tay đòn lớn nhất không được nhỏ hơn 0,05 m và giới hạn cánh tay đòn hồi phục dương tối thiểu phải bằng  $7^\circ$ . Trong mọi trường hợp được giả định chỉ có một lỗ thủng trên thân tàu và có một mặt thoáng tự do.

**Phụ lục B****QCVN 54:2019/BGTVT****1.1.7 Áp dụng cánh tay đòn nghiêng ngang**

1 Trong quá trình áp dụng cánh tay đòn nghiêng ngang đối với các đường cong ổn định nguyên vẹn và tai nạn, các yêu cầu sau đây phải được xét đến:

(1) Đối với trạng thái nguyên vẹn

(a) Tay đòn nghiêng ngang do gió - gió không đổi + gió giật ( $HL_2$ );

(b) Tay đòn nghiêng ngang do gió (bao gồm ảnh hưởng của gió giật) cộng với cánh tay đòn do khách tập trung một bên mạn hoặc cánh tay đòn lượn vòng, lấy giá trị nào lớn hơn (HTL).

(2) Đối với trạng thái tai nạn

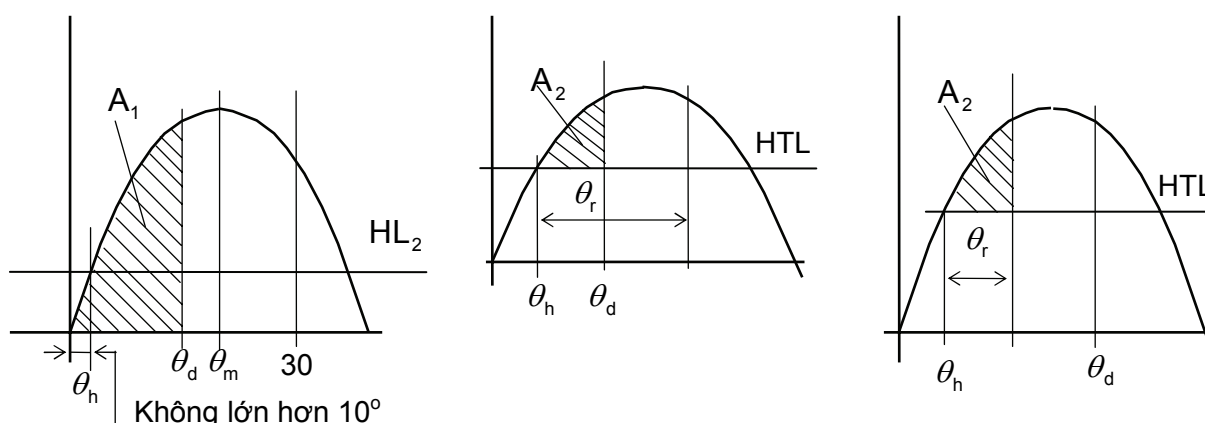
(a) Tay đòn nghiêng ngang do gió - gió không đổi ( $HL_3$ );

(b) Tay đòn nghiêng ngang do gió cộng với cánh tay đòn nghiêng ngang do khách tập trung ( $HL_4$ ).

**2 Góc nghiêng ngang do gió**

(1) Góc nghiêng ngang do gió không đổi dưới tác dụng của cánh tay đòn nghiêng  $HL_2$ , được xác định theo 1.1.3, áp dụng đối với đường cong ổn định nguyên vẹn không được lớn hơn  $10^\circ$ ;

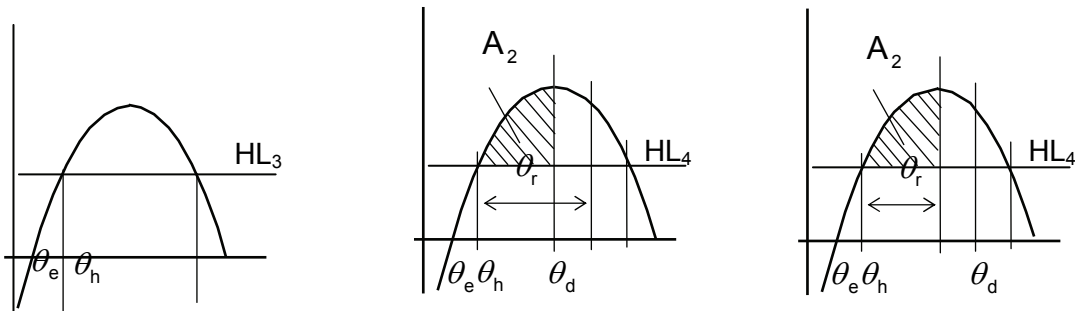
(2) Góc nghiêng ngang do gió không đổi dưới tác dụng của cánh tay đòn nghiêng  $HL_3$ , được xác định theo 1.1.6-2, được áp dụng đối với đường cong dự trữ ổn định, sau tai nạn không được lớn hơn  $15^\circ$  đối với tàu khách và  $20^\circ$  đối với tàu hàng.

**Tiêu chuẩn của tàu nhiều thân**

$HL_2$  = Cánh tay đòn nghiêng do gió + gió giật;

$HTL$  = Tay đòn nghiêng do gió + gió giật + khách tập trung hoặc quay vòng.

**Hình B.1 Ổn định nguyên vẹn**



**Hình B.2 Ổn định tai nạn**

$HL_2$  = Tay đòn nghiêng do gió + gió giật;

$HTL$  = Tay đòn nghiêng do gió + gió giật + khách tập trung hoặc quay vòng;

$HL_3$  = Tay đòn nghiêng do gió;

$HL_4$  = Tay đòn góc nghiêng do gió + khách tập trung;

$\theta_m$  = Góc ứng với GZ lớn nhất;

$\theta_d$  = Góc vào nước;

$\theta_r$  = Góc chòng chành;

$\theta_e$  = Góc cân bằng; giả thiết không có gió, ảnh hưởng khách tập trung hoặc quay vòng;

$\theta_h$  = Góc nghiêng do tay đòn nghiêng  $HL_2$ ,  $HTL$ ,  $HL_3$  hoặc  $HL_4$ ;