



CỘNG HÒA XÃ HỘI CHỦ NGHĨA VIỆT NAM

**QCVN 16:2018/BTTTT**

**QUY CHUẨN KỸ THUẬT QUỐC GIA  
VỀ THIẾT BỊ TRẠM GỐC THÔNG TIN DI ĐỘNG W-CDMA FDD**

*National technical regulation on base stations for W-CDMA FDD*

HÀ NỘI – 2018

## Mục lục

1. QUY ĐỊNH CHUNG .....	7
1.1. Phạm vi điều chỉnh .....	7
1.2. Đối tượng áp dụng.....	7
1.3. Tài liệu viện dẫn.....	7
1.4. Giải thích từ ngữ.....	8
1.5. Chữ viết tắt .....	10
2. QUY ĐỊNH KỸ THUẬT.....	12
2.1. Điều kiện môi trường .....	12
2.2. Yêu cầu chung.....	12
2.3. Mặt nạ phổ phát xạ .....	14
2.3.1. Định nghĩa .....	14
2.3.2. Giới hạn .....	15
2.3.3. Phương pháp đo kiểm .....	19
2.4. Tỷ số công suất rò kênh lân cận (ACLR).....	19
2.4.1. Định nghĩa .....	19
2.4.2. Giới hạn .....	20
2.4.3. Giới hạn ACLR lũy kế trong trạm gốc hoạt động đa băng hoặc phổ không liền kề .....	20
2.4.4. Phương pháp đo kiểm.....	22
2.5. Phát xạ giả của máy phát .....	22
2.5.1. Định nghĩa .....	22
2.5.2. Giới hạn .....	22
2.5.3. Phương pháp đo kiểm .....	27
2.6. Công suất ra cực đại của trạm gốc.....	27
2.6.1. Định nghĩa .....	27
2.6.2. Giới hạn .....	27
2.6.3. Phương pháp đo kiểm .....	27
2.7. Xuyên điều chế phát .....	27
2.7.1. Định nghĩa .....	27
2.7.2. Giới hạn.....	28
2.7.3. Phương pháp đo kiểm .....	28
2.8. Các phát xạ giả của máy thu .....	28
2.8.1. Định nghĩa .....	28
2.8.2. Giới hạn.....	28
2.8.3. Phương pháp đo kiểm .....	29
2.9. Các đặc tính chặn.....	29

2.9.1. Định nghĩa.....	29
2.9.2. Giới hạn .....	29
2.9.3. Phương pháp đo kiểm.....	35
2.10. Các đặc tính xuyên điều chế của máy thu.....	35
2.10.1. Định nghĩa .....	35
2.10.2. Giới hạn .....	36
2.10.3. Phương pháp đo kiểm .....	37
2.11. Độ chọn lọc kênh lân cận của máy thu.....	37
2.11.1. Định nghĩa .....	37
2.11.2. Giới hạn .....	37
2.11.3. Phương pháp đo kiểm .....	38
2.12. Độ nhạy chuẩn .....	39
2.12.1. Định nghĩa .....	39
2.12.2. Giới hạn .....	39
2.12.3. Phương pháp đo kiểm .....	39
2.13. Công suất ngõ ra BS trong nhà để bảo vệ kênh lân cận.....	39
2.13.1. Định nghĩa .....	39
2.13.2. Giới hạn .....	39
2.13.3. Phương pháp đo kiểm .....	40
2.14. Phát xạ giả bức xạ .....	40
2.14.1. Định nghĩa .....	40
2.14.2. Giới hạn .....	40
2.14.3. Phương pháp đo kiểm .....	40
3. PHƯƠNG PHÁP ĐO.....	41
3.1. Các điều kiện đo kiểm .....	41
3.2. Giải thích các kết quả đo .....	41
3.3. Đo kiểm các tham số.....	42
3.3.1. Giới thiệu.....	42
3.3.2. Đo kiểm mặt nạ phổ phát xạ .....	43
3.3.3. Đo kiểm tỷ số công suất rò kênh lân cận (ACLR).....	44
3.3.4. Đo kiểm các phát xạ giả của máy phát.....	45
3.3.5. Đo kiểm công suất ra cực đại của trạm gốc.....	45
3.3.6. Đo kiểm xuyên điều chế phát.....	46
3.3.7. Đo kiểm các phát xạ giả của máy thu.....	47
3.3.8. Đo kiểm các đặc tính chặn.....	48
3.3.9. Đo kiểm các đặc tính xuyên điều chế của máy thu .....	49

3.3.10. Đo kiểm độ chọn lọc kênh lân cận (ACS) .....	50
3.3.11. Đo kiểm độ nhạy chuẩn .....	51
3.3.12. Đo kiểm công suất ngõ ra BS trong nhà để bảo vệ kênh lân cận .....	51
3.3.13. Đo kiểm các phát xạ giả bức xạ .....	52
4. QUY ĐỊNH VỀ QUẢN LÝ .....	53
5. TRÁCH NHIỆM CỦA TỔ CHỨC, CÁ NHÂN .....	53
6. TỔ CHỨC THỰC HIỆN .....	54
PHỤ LỤC A (Quy định) Cấu hình trạm gốc .....	55
PHỤ LỤC B (Quy định) Điều kiện môi trường .....	58
PHỤ LỤC C (Quy định) Mô hình đo kiểm 1 .....	60
PHỤ LỤC D (Tham khảo) Sơ đồ đo .....	64
PHỤ LỤC E (Quy định) Các đặc tính của tín hiệu nhiễu WCDMA .....	68
Thư mục tài liệu tham khảo .....	69

## Lời nói đầu

QCVN 16:2018/BTTTT thay thế QCVN 16:2010/BTTTT.

QCVN 16:2018/BTTTT phù hợp với tiêu chuẩn ETSI EN 301 908-1 V11.1.1 (2016-07), ETSI EN 301 908-3 V11.1.3 (2017-04) và ETSI TS 125 104 V11.12.0 (2016-01) của Viện Tiêu chuẩn viễn thông châu Âu (ETSI).

QCVN 16:2018/BTTTT do Cục Viễn thông biên soạn, Vụ Khoa học và Công nghệ thẩm định và trình duyệt, Bộ Thông tin và Truyền thông ban hành kèm theo Thông tư số **06**/2018/TT-BTTTT ngày **09** tháng **5** năm 2018.

**QUY CHUẨN KỸ THUẬT QUỐC GIA**  
**VỀ THIẾT BỊ TRẠM GỐC THÔNG TIN DI ĐỘNG W-CDMA FDD**  
*National technical regulation on base stations for W-CDMA FDD*

**1. QUY ĐỊNH CHUNG**

**1.1. Phạm vi điều chỉnh**

Quy chuẩn này quy định các chỉ tiêu kỹ thuật đối với thiết bị trạm gốc thông tin di động W-CDMA FDD hoạt động trong toàn bộ hoặc một phần bất kỳ băng tần được quy định trong Bảng 1.

**Bảng 1 - Các băng tần của trạm gốc thông tin di động W-CDMA FDD**

<b>Băng tần W-CDMA FDD</b>	<b>Hướng truyền</b>	<b>Các băng tần hoạt động</b>
I	Phát	2 110 MHz đến 2 170 MHz
	Thu	1 920 MHz đến 1 980 MHz
III	Phát	1 805 MHz đến 1 880 MHz
	Thu	1 710 MHz đến 1 785 MHz
V	Phát	869 MHz đến 880 MHz
	Thu	824 MHz đến 835 MHz
VII	Phát	2 620 MHz đến 2 690 MHz
	Thu	2 500 MHz đến 2 570 MHz
VIII	Phát	925 MHz đến 960 MHz
	Thu	880 MHz đến 915 MHz

**1.2. Đối tượng áp dụng**

Quy chuẩn này áp dụng đối với các cơ quan, tổ chức, cá nhân Việt Nam và nước ngoài có hoạt động sản xuất, kinh doanh thiết bị thuộc phạm vi điều chỉnh của Quy chuẩn này trên lãnh thổ Việt Nam.

**1.3. Tài liệu viện dẫn**

ETSI TS 125 141 V11.12.0 (01-2016): "Universal Mobile Telecommunications System (UMTS). Base Station conformance testing (FDD)".

ITU-R SM.329-12 (09-2012): "Unwanted emissions in the spurious domain".

IEC 60721-3-3 (2002): "Classification of environmental conditions - Part 3: Classification of groups of environmental parameters and their severities - Section 3: Stationary use at weather protected locations".

IEC 60721-3-4 (1995): "Classification of environmental conditions - Part 3: Classification of groups of environmental parameters and their severities - Section 4: Stationary use at non-weather protected locations".

IEC 60068-2-1 (2007): "Environmental testing - Part 2: Tests. Tests A: Cold".

IEC 60068-2-2 (2007): "Environmental testing - Part 2: Tests. Tests B: Dry heat".

IEC 60068-2-6 (2007): "Environmental testing - Part 2: Tests. Tests Fc: Vibration (sinusoidal)".

#### 1.4. Giải thích từ ngữ

##### 1.4.1. Thiết bị phụ trợ (Ancillary equipment)

Thiết bị được sử dụng để kết nối với trạm gốc (BS) được xem như một thiết bị phụ trợ nếu:

- Thiết bị được dùng cùng với BS để cung cấp thêm các tính năng điều khiển và/hoặc hoạt động cho thiết bị vô tuyến (ví dụ để mở rộng điều khiển tới vị trí khác).
- Thiết bị không thể sử dụng độc lập để cung cấp cho người dùng các chức năng độc lập với một BS.
- BS mà thiết bị này kết nối, có thể phát và/hoặc thu mà không dùng thiết bị phụ.

##### 1.4.2. Loại trạm gốc (Base Station class)

Trạm gốc vùng phủ rộng, trạm gốc vùng phủ trung bình, trạm gốc cục bộ hay trạm gốc trong nhà do nhà sản xuất công bố.

##### 1.4.3. Băng thông (BS RF bandwidth)

Băng thông RF trong đó trạm gốc phát và/hoặc thu một hoặc nhiều sóng mang trong một băng tần hoạt động được hỗ trợ.

##### 1.4.4. Biên băng thông (BS RF bandwidth edge)

Tần số của một trong các biên băng thông của trạm gốc.

##### 1.4.5. Tốc độ chip (Chip rate)

Tốc độ tính bằng số chip (hay số ký hiệu đã được điều chế sau khi trải phổ) trong một giây.

CHÚ THÍCH: Tốc độ chip của UTRA FDD là 3,84 Mcps.

##### 1.4.6. Phổ liền kề (Contiguous spectrum)

Phổ bao gồm một khối liền kề của phổ không có các khoảng bảo vệ khối thành phần.

##### 1.4.7. Băng tần hoạt động hướng xuống (Downlink operating band)

Phần băng tần hoạt động được thiết kế cho hướng xuống (BS phát).

##### 1.4.8. Điều kiện môi trường (Environmental profile)

Các điều kiện môi trường hoạt động mà thiết bị phải tuân thủ.

##### 1.4.9. Sóng mang lớn nhất (Highest carrier)

Sóng mang có tần số trung tâm thu/phát lớn nhất trong các băng tần hoạt động.

##### 1.4.10. Trạm gốc trong nhà (Home Base Station)

Trạm gốc được thiết kế để sử dụng trong môi trường trong nhà.

##### 1.4.11. Khoảng bảo vệ liên băng thông (Inter-RF bandwidth gap)

Khoảng bảo vệ tần số giữa hai tần hoạt động liên tiếp được hỗ trợ.

##### 1.4.12. Trạm gốc cục bộ (Local area base station)

Trạm gốc đáp ứng yêu cầu picocell với suy hao đường truyền từ một BS đến UE tối thiểu bằng 45 dB.

##### 1.4.13. Biên dưới của khối thành phần (Lower sub-block edge)

Tần số tại biên tần dưới của một khối thành phần.

##### 1.4.14. Sóng mang thấp nhất (Lowest carrier)

Sóng mang có tần số trung tâm thấp nhất được phát/thu trong băng tần hoạt động cho phép.

**1.4.15. Băng thông lớn nhất** (Maximum BS RF bandwidth)

Băng thông lớn nhất được hỗ trợ bởi một BS trong mỗi băng tần hoạt động.

**1.4.16. Công suất trung bình** (Mean power)

Công suất (phát hoặc thu một tín hiệu WCDMA đã điều chế) trong băng thông ít nhất bằng  $(1 + \alpha)$  lần tốc độ chip của chế độ truy nhập vô tuyến.

CHÚ THÍCH 1: Khoảng thời gian đo ít nhất phải bằng một khe thời gian trừ khi có quy định khác.

CHÚ THÍCH 2:  $\alpha = 0,22$  là hệ số uốn (roll-off) của tín hiệu WCDMA.

**1.4.17. Trạm gốc vùng phủ trung bình** (Medium range base station)

Trạm gốc có đặc điểm đáp ứng yêu cầu microcell với suy hao đường truyền từ một BS đến UE tối thiểu bằng 53 dB.

**1.4.18. Chế độ MIMO** (Multi input multi output mode)

Cấu hình MIMO hướng xuống với hai ăng ten phát.

**1.4.19. Chế độ MIMO với 4 ăng ten phát**

Cấu hình MIMO hướng xuống với 4 ăng ten phát.

**1.4.20. Trạm gốc đa băng tần** (Multi-band base station)

Trạm gốc có máy phát và/hoặc máy thu có khả năng xử lý đồng thời hai hay nhiều sóng mang trong các thành phần RF kích hoạt, trong đó có ít nhất một sóng mang được cấu hình tần số khác với các sóng mang còn lại.

**1.4.21. Máy thu đa băng tần** (Multi-band receiver)

Máy thu có khả năng xử lý đồng thời hai hay nhiều sóng mang trong các thành phần RF kích hoạt, trong đó có ít nhất một sóng mang được cấu hình tần số khác với các sóng mang còn lại.

**1.4.22. Máy phát đa băng tần** (Multi-band transmitter)

Máy phát có khả năng xử lý đồng thời hai hay nhiều sóng mang trong các thành phần RF kích hoạt, trong đó có ít nhất một sóng mang được cấu hình tần số khác với các sóng mang còn lại.

**1.4.23. Cấu hình phát đa sóng mang** (Multi-carrier transmission configuration)

Tập gồm một hay nhiều sóng mang liền kề hay không liền kề, trong đó trạm gốc có thể phát đồng thời các sóng mang này theo công bố của nhà sản xuất.

**1.4.24. Phổ không liền kề** (Non-contiguous spectrum)

Phổ bao gồm hai hoặc nhiều khối thành phần, các khối này được phân tách nhau bởi các khoảng bảo vệ khối thành phần.

**1.4.25. Băng tần hoạt động** (Operating band)

Dải tần số hoạt động của UTRA FDD được quy định bằng tập các yêu cầu kỹ thuật xác định.

**1.4.26. Công suất ra** (output power)

Công suất trung bình của một sóng mang trạm gốc, được cung cấp cho tải có điện trở bằng trở kháng tải danh định của máy phát.



**1.4.27. Công suất ra danh định (Rated output power)**

Công suất ra danh định của trạm gốc là mức công suất trung bình trên một sóng mang mà nhà sản xuất công bố là khả dụng tại đầu nối ăng ten.

**1.4.28. Tổng công suất ra danh định (Rated total output power)**

Tổng công suất ra danh định của trạm gốc là mức công suất trung bình mà nhà sản xuất công bố là khả dụng tại đầu nối ăng ten.

**1.4.29. Công suất trung bình đã lọc RRC (RRC filtered mean power)**

Công suất trung bình khi được đo qua bộ lọc cosin nâng với hệ số uốn  $\alpha$  và băng thông bằng tốc độ chip của chế độ truy nhập vô tuyến.

CHÚ THÍCH: Công suất trung bình đã lọc RRC của một tín hiệu WCDMA đã điều chế thấp hơn 0,246 dB so với công suất trung bình của cùng một tín hiệu.

**1.4.30. Khối thành phần (Sub-block)**

Một khối phổ được phân bổ liền kề để phát và thu trong cùng một trạm gốc.

**1.4.31. Băng thông khối thành phần (sub-block bandwidth)**

Độ rộng băng tần của một khối thành phần.

**1.4.32. Khoảng bảo vệ khối thành phần (Sub-block gap)**

Khoảng tần số giữa hai khối thành phần liền kề nhau trong một băng thông RF trạm gốc.

**1.4.33. Tổng băng thông (Total RF bandwidth)**

Tổng các băng thông trong tất cả các băng tần hoạt động mà trạm gốc hỗ trợ.

**1.4.34. Băng tần hoạt động hướng lên (Uplink operating band)**

Phần băng tần hoạt động được chỉ định cho hướng lên (trạm gốc thu).

**1.4.35. Biên tần trên (Upper edge)**

Tần số lớn nhất của băng thông hay tần số lớn nhất trong băng thông kênh của sóng mang UTRA đơn, được sử dụng như một tần số chuẩn tham chiếu cho cả máy thu và máy phát.

**1.4.36. Biên trên khối thành phần (Upper sub-block edge)**

Tần số tại biên lớn hơn của một khối thành phần, được sử dụng như một tần số tham chiếu chuẩn cho cả máy phát và máy thu.

**1.4.37. Trạm gốc vùng phủ rộng (Wide area base station)**

Trạm gốc có đặc điểm đáp ứng yêu cầu của marocell với suy hao đường truyền từ một BS đến UE tối thiểu bằng 70 dB.

**1.5. Chữ viết tắt**

ACLR	Adjacent Channel Leakage power Ratio	Tỷ số công suất rò kênh lân cận
ACS	Adjacent Channel Selectivity	Độ chọn lọc kênh lân cận
AWGN	Additive White Gaussian Noise	Nhiều Gaussian trắng cộng
B	Appropriate frequency in the Bottom of the operating frequency band of the BS	Tần số thích hợp ở cuối băng tần hoạt động của BS

BER	Bit Error Ratio	Tỷ số lỗi bit
BS	Base Station	Trạm gốc
CACLR	Cumulative ACLR	Tỷ số công suất rò kênh lân cận lũy kế
CDMA	Code Division Multiple Access	Đa truy nhập phân chia theo mã
CPICH	Common Pilot CHannel	Kênh hoa tiêu chung
CW	Continuous Wave (unmodulated signal)	Sóng liên tục (tín hiệu không điều chế)
DCH	Dedicated Channel, which is mapped into Dedicated Physical Channel. DCH contains the data	Kênh riêng, được ánh xạ vào kênh vật lý riêng. DCH chứa dữ liệu
DPCCH	Dedicated Physical Control CHannel	Kênh điều khiển vật lý riêng
DPCH	Dedicated Physical CHannel	Kênh vật lý riêng
DPDCH	Dedicated Physical Data CHannel	Kênh số liệu vật lý riêng
E.I.R.P	Equivalent Isotropically Radiated Power	Công suất bức xạ đẳng hướng tương đương
EN	European Standard	Tiêu chuẩn châu Âu
E.R.P.	Effective Radiated Power	Công suất bức xạ hiệu dụng
EUT	Equipment Under Test	Thiết bị được đo kiểm
FDD	Frequency Division Duplexing	Ghép song công phân chia theo tần số
$F_{uw}$	Frequency of unwanted signal	Tần số của tín hiệu không mong muốn
GSM	Global System for Mobile communications	Hệ thống thông tin di động toàn cầu
HS-PDSCH	High Speed Physical Downlink Shared Channel	Kênh vật lý dùng chung đường xuống tốc độ cao
IPDL	Idle Period on the DownLink	Chu kỳ không tải trên đường xuống
M	Appropriate frequency in the Middle of the operating frequency band of the BS	Tần số thích hợp ở giữa băng tần hoạt động của BS
MC	Multi-Carrier	Đa sóng mang
MIMO	Multi Input Multi Output	Nhiều ăng ten phát nhiều ăng ten thu
MS	Mobile Station	Máy di động
NC	Non-Contiguous	Không liền kề
PAR	Peak to Average Ratio	Tỷ lệ đỉnh đến trung bình
PCCPCH	Primary Common Control Physical Channel	Kênh vật lý điều khiển chung sơ cấp
PCH	Paging CHannel	Kênh tìm gọi
PICH	Pilot CHannel	Kênh hoa tiêu
QPSK	Quadrature Phase Shift Keying	Khóa dịch pha cầu phương
R&TTE	Radio and Telecommunications Terminal Equipment	Thiết bị đầu cuối vô tuyến và viễn thông

RBW	Resolution BandWidth	Độ phân giải băng thông máy đo
RF	Radio Frequency	Tần số vô tuyến
RMS	Root Mean Square	Giá trị hiệu dụng
RRC	Root - Raised Cosine	Cosin nâng
RX	Receiver	Máy thu
SCCPCH	Secondary Common Control Physical Channel	Kênh vật lý điều khiển chung thứ cấp
SCH	Sync CHannel	Kênh đồng bộ
SF	Spreading Factor	Hệ số trải phổ
T	Appropriate frequency in the Top of the operating frequency band of the BS	Tần số thích hợp ở đầu băng tần hoạt động của BS
TDD	Time Division Duplexing	Ghép song công phân chia theo thời gian
TS	Technical Specification	Yêu cầu kỹ thuật
TX	Transmitter	Máy phát
UARFCN	UTRA Absolute Radio Frequency Channel Number	Số kênh tần số vô tuyến tuyệt đối UTRA
UE	User Equipment	Thiết bị đầu cuối
UL	Up Link (reverse link)	Đường lên
UMTS	Universal Mobile Telecommunications System	Hệ thống thông tin di động toàn cầu
UTRA	Universal Terrestrial Radio Access	Truy nhập vô tuyến mặt đất toàn cầu
WCDMA	Wideband Code Division Multiple Access	Đa truy nhập phân chia theo mã băng rộng

## **2. QUY ĐỊNH KỸ THUẬT**

### **2.1. Điều kiện môi trường**

Các yêu cầu kỹ thuật của Quy chuẩn này áp dụng trong điều kiện môi trường hoạt động của thiết bị theo công bố của nhà sản xuất. Thiết bị phải tuân thủ các yêu cầu kỹ thuật này khi hoạt động trong các giới hạn biên của điều kiện môi trường đã được khai báo.

Phụ lục B bao gồm các điều kiện môi trường cần công bố.

### **2.2. Yêu cầu chung**

Nhà sản xuất thiết bị phải công bố:

- Băng tần hoạt động của trạm gốc.
- Các cấu hình RF được hỗ trợ.

Với trạm gốc hỗ trợ nhiều băng tần hoạt động, việc đo kiểm trong mục 3 của quy chuẩn này phải được thực hiện trên từng băng tần.

Với trạm gốc được cấu hình để thu đa sóng mang, các yêu cầu về tỷ số BER phải được áp dụng đối với từng sóng mang thu. Đối với các đặc tính ACS, chặn và xuyên

điều chế, khoảng lệch âm của tín hiệu nhiễu phải so với biên tần dưới và khoảng lệch dương của tín hiệu nhiễu phải so với biên tần trên của trạm gốc.

Với trạm gốc hoạt động đa băng tần, các yêu cầu kỹ thuật trong quy chuẩn này phải áp dụng cho từng băng tần hoạt động, trừ khi có quy định khác. Trong một số trường hợp, có thể quy định rõ các yêu cầu được bổ sung hoặc loại bỏ khi áp dụng đối với các trạm gốc hoạt động đa băng tần.

Với BS hoạt động đa băng tần là tổ hợp các máy phát/thu (đa băng hoặc đơn băng) khác nhau và ánh xạ đến một hoặc nhiều cổng ăng ten theo các cách khác nhau, nếu các băng tần được phát trên các ăng ten riêng biệt thì:

- Đo kiểm phát xạ giả máy thu, xuyên điều chế máy phát, phát xạ giả máy phát, mặt nạ phổ phát xạ, ACLR đơn băng trên từng đầu nối ăng ten.

- Nếu BS được cấu hình hoạt động đơn băng, các yêu cầu về đơn băng sẽ áp dụng cho đầu nối ăng ten được cấu hình hoạt động đơn băng và áp dụng cho cả BS hoạt động đa băng. Các yêu cầu đơn băng được đo, đánh giá độc lập trên từng đầu nối ăng ten được cấu hình cho hoạt động đơn băng trong khi tất cả các đầu nối ăng ten khác được kết nối.

BS có thể phát phổ liền kề hoặc không liền kề, tuy nhiên các yêu cầu trong quy chuẩn này sẽ áp dụng cho BS được cấu hình phát phổ liền kề và không liền kề trừ khi có quy định khác.

Với một BS hoạt động với phổ không liền kề, một số yêu cầu áp dụng đối với bên trong khoảng bảo vệ các khối thành phần. Mỗi yêu cầu sẽ quy định giá trị giới hạn đối với các biên khối thành phần.

Các yêu cầu kỹ thuật áp dụng cho các cấu hình BS quy định trong Phụ lục A của quy chuẩn này.

Đối với đo kiểm ACS, các đặc tính chặn và xuyên điều chế thì các khoảng lệch âm của tín hiệu nhiễu so với tần số kênh được gán của tần số sóng mang nhỏ nhất thu được và các khoảng lệch dương của tín hiệu nhiễu so với tần số kênh được gán của tần số sóng mang lớn nhất thu được.

UTRA được thiết kế với các cấu hình như sau:

**Bảng 2 - Cấu hình hai băng 2 sóng mang HSDPA (DB-DC-HSDPA)**

Cấu hình DB-DC-HSDPA	Băng tần hướng lên	Băng tần hướng xuống
1	I hoặc VIII	I và VIII
3	V	V
5	V	V
6	I	I

**Bảng 3 - Cấu hình đơn băng 4 sóng mang HSDPA (4C-HSDPA)**

Cấu hình đơn băng 4C-HSDPA	Băng tần hoạt động	Số sóng mang hướng xuống
I-3	I	3

CHÚ THÍCH: Cấu hình đơn băng 4 sóng mang HSDPA được đánh số (X-M), trong đó X là băng tần hoạt động và M là số sóng mang hướng xuống

**Bảng 4 - Cấu hình hai băng 4 sóng mang HSDPA (DB-4C-HSDPA)**

Cấu hình hai băng 4C-HSDPA	Băng tần hướng lên	Băng A hướng xuống	Số sóng mang hướng xuống trong Băng A	Băng B hướng xuống	Số sóng mang hướng xuống trong Băng B
I-2-VIII-1	I hoặc VIII	I	2	VIII	1
I-3-VIII-1	I hoặc VIII	I	3	VIII	1
I-1-V-2	I hoặc V	I	1	V	2
I-2-V-1	I hoặc V	I	2	V	1
I-2-V-2	I hoặc V	I	2	V	2
I-2-VIII-2	I hoặc VIII	I	2	VIII	2
I-1-VIII-2	I hoặc VIII	I	1	VIII	2

CHÚ THÍCH: Cấu hình hai băng 4 sóng mang HSDPA được đánh số (X-M-Y-N), trong đó X là Băng A hướng xuống, M là số sóng mang hướng xuống trong Băng A, Y Băng B hướng xuống, N số sóng mang hướng xuống trong Băng B

**Bảng 5 - Cấu hình đơn băng 8 sóng mang HSDPA**

Cấu hình 8C-HSDPA	Băng tần hoạt động	Số sóng mang hướng xuống
I-8	I	8

CHÚ THÍCH: Cấu hình đơn băng 8 sóng mang HSDPA được đánh số (X-M), trong đó X là băng tần hoạt động và M là số sóng mang hướng xuống

Các cấu hình UTRA phát phổ không liền kề:

**Bảng 6 - Cấu hình đơn băng không liền kề 4C-HSDPA (NC-4C-HSDPA)**

Cấu hình đơn băng NC-4C-HSDPA	Băng tần hoạt động	Số sóng mang hướng xuống trong một khối thành phần	Khoảng bảo vệ khối thành phần	Số sóng mang hướng xuống trong khối thành phần khác
I-1-5-1	I	1	5	1
I-2-5-1	I	2	5	1
I-3-10-1	I	3	10	1

CHÚ THÍCH: Cấu hình đơn băng 4 sóng mang HSDPA được đánh số (X-M-Y-N), trong đó X là băng tần hoạt động, M là số sóng mang hướng xuống trong một khối thành phần, Y là khoảng bảo vệ khối thành phần và N số sóng mang hướng xuống trong khối thành phần khác. M và N có thể đổi vị trí cho nhau.

### 2.3. Mặt nạ phổ phát xạ

#### 2.3.1. Định nghĩa

Phát xạ ngoài băng là phát xạ không mong muốn được tạo ra trong quá trình điều chế và do ảnh hưởng của tính phi tuyến trong máy phát, phát xạ này nằm ngay ngoài băng thông của kênh. Giới hạn của phát xạ ngoài băng được xác định qua mặt nạ phổ phát xạ và tỷ số công suất rò kênh lân cận của máy phát.

### 2.3.2. Giới hạn

Yêu cầu áp dụng cho bất kỳ loại trạm gốc nào được cấu hình theo quy định của nhà sản xuất. Đối với trạm gốc hoạt động phổ không liền kề, các yêu cầu này áp dụng bên trong bất kỳ khoảng bảo vệ giữa các khối thành phần. Đối với trạm gốc hoạt động đa băng, các yêu cầu này được áp dụng đối với bên trong bất kỳ khoảng bảo vệ liên băng thông.

Với BS hoạt động đa băng, mỗi băng tần được phát trên ăng ten riêng biệt thì việc đo kiểm và đánh giá theo các yêu cầu đơn băng và không yêu cầu lũy kế đối với giới hạn phát xạ trong khoảng bảo vệ liên băng thông.

Phát xạ không được vượt quá giá trị quy định trong các Bảng 7 đến Bảng 13 đối với công suất ra cực đại tương ứng của BS, trong dải tần từ  $\Delta f = 2,5$  MHz đến  $\Delta f_{\max}$  so với tần số sóng mang, trong đó:

- $\Delta f$  là khoảng cách giữa tần số sóng mang và điểm -3 dB danh định của bộ lọc đo gần tần số sóng mang nhất.
- Độ lệch tần số ( $f_{\text{offset}}$ ) là khoảng cách giữa tần số sóng mang và tần số trung tâm của bộ lọc đo.
- Độ lệch tần số cực đại ( $f_{\text{offset}_{\max}}$ ) là giá trị lớn hơn trong hai giá trị: 12,5 MHz hoặc độ lệch so với biên băng TX của UMTS tại mục 1.1 của quy chuẩn này.
- $\Delta f_{\max}$  bằng  $f_{\text{offset}_{\max}}$  trừ một nửa băng thông của bộ lọc đo.

Với trạm gốc hoạt động đa băng có khoảng bảo vệ liên băng thông nhỏ hơn 20 MHz, phát xạ bên trong bất kỳ khoảng bảo vệ này không được vượt quá tổng lũy kế các giới hạn quy định tại các biên băng thông RF của trạm gốc trên mỗi sườn của khoảng bảo vệ liên băng thông. Giới hạn cho biên băng thông được quy định trong các Bảng 7 đến Bảng 13, trong đó:

- $\Delta f$  bằng 2,5 MHz cộng khoảng tần số giữa tần số băng thông biên RF và điểm -3 dB danh định của bộ lọc đo gần tần băng thông biên.
- $f_{\text{offset}}$  bằng 2,5 MHz cộng khoảng tần số giữa tần số băng thông biên RF và tần số trung tâm của bộ lọc đo.
- $f_{\text{offset}_{\max}}$  là giá trị lớn hơn trong hai giá trị: 12,5 MHz hoặc độ lệch so với biên băng TX của UMTS.
- $\Delta f_{\max}$  bằng  $f_{\text{offset}_{\max}}$  trừ một nửa băng thông của bộ lọc đo.

Với BS hoạt động đa sóng mang, trong đó nhiều băng tần được ánh xạ trên cùng một đầu nối ăng ten, các giới hạn phát xạ không mong muốn trong băng tần hoạt động cũng áp dụng trong một băng tần hoạt động được hỗ trợ nhưng không có bất kỳ sóng mang nào được phát. Trong trường hợp có (các) sóng mang phát đi trong băng tần hoạt động được hỗ trợ khác, giới hạn không lũy kế áp dụng trong khoảng bảo vệ liên băng tần giữa một băng tần hoạt động đường xuống được hỗ trợ với (các) sóng mang phát đi và một băng tần hoạt động đường xuống được hỗ trợ bên ngoài sóng mang phát đi bất kỳ và:

- Trong trường hợp khoảng bảo vệ liên băng thông giữa một băng tần hoạt động đường xuống với (các) sóng mang phát đi và một băng tần hoạt động không có bất kỳ sóng mang nào được phát đi nhỏ hơn 20 MHz,  $f_{\text{offset}_{\max}}$  là độ lệch tần số 10 MHz so với bên ngoài các biên ngoài cùng của hai băng tần hoạt động đường xuống và giới hạn phát xạ không mong muốn trong băng tần hoạt động mà có các sóng

mang phát đi được quy định trong các bảng dưới đây sẽ phải áp dụng trên cả hai băng tần đường xuống.

- Các trường hợp khác thì giới hạn phát xạ không mong muốn trong băng hoạt động mà có phát sóng mang phải được áp dụng trong khoảng từ 10 MHz dưới tần số thấp nhất đến 10 MHz trên tần số lớn nhất của băng tần hoạt động hướng xuống mà không có bất kỳ sóng mang nào được phát đi.

Ngoài ra, bên trong khoảng bảo vệ khối thành phần bất kỳ với một BS hoạt động phổ không liên kè, các kết quả đo không vượt quá tổng lũy kế của các giới hạn quy định cho các khối thành phần lân cận trên mỗi sườn của khoảng bảo vệ khối thành phần. Giới hạn cho từng khối thành phần được quy định trong các Bảng 7 đến Bảng 13, trong đó:

- $\Delta f$  bằng 2,5 MHz cộng khoảng tần số giữa tần số biên khối thành phần và điểm -3 dB danh định của bộ lọc đo gần tần số biên khối thành phần.
- $f_{\text{offset}}$  bằng 2,5 MHz cộng khoảng tần số giữa tần số biên khối thành phần và tần số trung tâm của bộ lọc đo.
- $f_{\text{offset}_{\text{max}}}$  bằng khoảng bảo vệ khối thành phần chia 2 cộng với 2,5 MHz.
- $\Delta f_{\text{max}}$  bằng  $f_{\text{offset}_{\text{max}}}$  trừ một nửa băng thông của bộ lọc đo.

**Bảng 7 - Giá trị mặt nạ phổ, công suất ra cực đại của BS:  $P \geq 43$  dBm**

Độ lệch tần số của điểm -3 dB của bộ lọc đo, $\Delta f$	Độ lệch tần số của tần số trung tâm của bộ lọc đo, $f_{\text{offset}}$	Giá trị cực đại (Chú thích 1, 2)	Băng thông đo kiểm
$2,5 \text{ MHz} \leq \Delta f < 2,7 \text{ MHz}$	$2,515 \text{ MHz} \leq f_{\text{offset}} < 2,715 \text{ MHz}$	-12,5 dBm	30 kHz
$2,7 \text{ MHz} \leq \Delta f < 3,5 \text{ MHz}$	$2,715 \text{ MHz} \leq f_{\text{offset}} < 3,515 \text{ MHz}$	$-12,5 \text{ dBm} - 15 \times \left( \frac{f_{\text{offset}}}{\text{MHz}} - 2,715 \right) \text{ dB}$	30 kHz
	$3,515 \text{ MHz} \leq f_{\text{offset}} < 4,0 \text{ MHz}$	-24,5 dBm	30 kHz
$3,5 \text{ MHz} \leq \Delta f \leq \Delta f_{\text{max}}$	$4,0 \text{ MHz} \leq f_{\text{offset}} < f_{\text{offset}_{\text{max}}}$	-11,5 dBm	1 MHz

CHÚ THÍCH 1: Đối với BS hỗ trợ thu phát phổ không liên kè:

-  $\Delta f \leq 12,5$  MHz: Phát xạ bên trong các khoảng bảo vệ khối thành phần là tổng phát xạ các khối thành phần lân cận mỗi sườn của khoảng bảo vệ khối thành phần.

-  $\Delta f \geq 12,5$  MHz: Phát xạ tuân thủ yêu cầu mục 2.5.2 phần phát xạ giả của quy chuẩn này.

Trong đó  $\Delta f$  là khoảng bảo vệ giữa hai khối thành phần lân cận tại mỗi sườn của khoảng bảo vệ khối thành phần

CHÚ THÍCH 2: Với BS hỗ trợ hoạt động đa băng với khoảng bảo vệ liên băng thông < 20 MHz, yêu cầu tối thiểu đối với khoảng bảo vệ giữa băng thông được tính là tổng các khối thành phần lân cận mỗi sườn khoảng bảo vệ băng thông.

CHÚ THÍCH 3: Nguyên tắc chung, băng thông phân giải của thiết bị đo bằng băng thông đo kiểm. Tuy nhiên để tăng độ nhạy và chính xác phép đo thì băng thông phân giải có thể nhỏ hơn băng thông đo kiểm. Khi băng thông phân giải nhỏ hơn băng thông đo kiểm thì kết quả phải được tích phân trên băng thông đo kiểm để đạt được băng thông tạp tương đương của băng thông đo kiểm.

**Bảng 8 - Giá trị mật nạ phổ phát xạ, công suất ra cực đại của BS: 39 dBm ≤ P < 43 dBm**

Độ lệch tần số của điểm -3 dB của bộ lọc đo, Δf	Độ lệch tần số của tần số trung tâm của bộ lọc đo, f_offset	Giá trị cực đại (Chú thích 1, 2)	Độ rộng băng đo
2,5 MHz ≤ Δf < 2,7 MHz	2,515 MHz ≤ f_offset < 2,715 MHz	-12,5 dBm	30 kHz
2,7 MHz ≤ Δf < 3,5 MHz	2,715 MHz ≤ f_offset < 3,515 MHz	$-12,5dBm - 15 \times \left( \frac{f\_offset}{MHz} - 2,715 \right) dB$	30 kHz
	3,515 MHz ≤ f_offset < 4,0 MHz	-24,5 dBm	30 kHz
3,5 MHz ≤ Δf < 7,5 MHz	4,0 MHz ≤ f_offset < 8,0 MHz	-11,5 dBm	1 MHz
7,5 MHz ≤ Δf ≤ Δf <sub>max</sub>	8,0 MHz ≤ f_offset < f_offset <sub>max</sub>	P - 54,5 dBm	1 MHz

CHÚ THÍCH 1: Đối với BS hỗ trợ thu phát phổ không liền kề:

- Δf ≤ 12,5 MHz: Phát xạ bên trong các khoảng bảo vệ khối thành phần là tổng phát xạ các khối thành phần lân cận mỗi sườn của khoảng bảo vệ khối thành phần.
- Δf ≥ 12,5 MHz: Phát xạ tuân thủ yêu cầu mục 2.5.2 phần phát xạ giả của quy chuẩn này.

Trong đó Δf là khoảng bảo vệ giữa hai khối thành phần lân cận tại mỗi sườn của khối thành phần.

CHÚ THÍCH 2: Với BS hỗ trợ hoạt động đa băng với khoảng bảo vệ liên băng thông < 20 MHz, yêu cầu tối thiểu đối với khoảng bảo vệ giữa băng thông được tính là tổng các khối thành phần lân cận mỗi sườn khoảng bảo vệ băng thông.

CHÚ THÍCH 3: Nguyên tắc chung, băng thông phân giải của thiết bị đo phải bằng băng thông đo kiểm. Tuy nhiên để tăng độ nhạy và chính xác phép đo thì băng thông phân giải có thể nhỏ hơn băng thông đo kiểm. Khi băng thông phân giải nhỏ hơn băng thông đo kiểm thì kết quả phải được tích phân trên băng thông đo kiểm để đạt được băng thông tạp tương đương của băng thông đo kiểm.

**Bảng 9 - Giá trị mật nạ phổ phát xạ, công suất ra cực đại của BS: 31 dBm ≤ P < 39 dBm**

Độ lệch tần số của điểm -3 dB của bộ lọc đo, Δf	Độ lệch tần số của tần số trung tâm của bộ lọc đo, f_offset	Giá trị cực đại (Chú thích 1,2)	Độ rộng băng đo
2,5 MHz ≤ Δf < 2,7 MHz	2,515 MHz ≤ f_offset < 2,715 MHz	P - 51,5 dBm	30 kHz
2,7 MHz ≤ Δf < 3,5 MHz	2,715 MHz ≤ f_offset < 3,515 MHz	$P - 51,5dBm - 15 \times \left( \frac{f\_offset}{MHz} - 2,715 \right) dB$	30 kHz
	3,515 MHz ≤ f_offset < 4,0 MHz	P - 63,5 dBm	30 kHz
3,5 MHz ≤ Δf < 7,5 MHz	4,0 MHz ≤ f_offset < 8,0 MHz	P - 50,5 dBm	1 MHz
7,5 MHz ≤ Δf ≤ Δf <sub>max</sub>	8,0 MHz ≤ f_offset < f_offset <sub>max</sub>	P - 54,5 dBm	1 MHz



Độ lệch tần số của điểm -3 dB của bộ lọc đo, $\Delta f$	Độ lệch tần số của tần số trung tâm của bộ lọc đo, $f_{offset}$	Giá trị cực đại (Chú thích 1,2)	Độ rộng băng đo
<p>CHÚ THÍCH 1: Đối với BS hỗ trợ thu phát phổ không liền kề:</p> <ul style="list-style-type: none"> <li>- <math>\Delta f \leq 12,5</math> MHz: Phát xạ bên trong các khoảng bảo vệ khối thành phần là tổng phát xạ các khối thành phần lân cận mỗi sườn của khoảng bảo vệ khối thành phần.</li> <li>- <math>\Delta f \geq 12,5</math> MHz: Phát xạ tuân thủ yêu cầu mục 2.5.2 phần phát xạ giả của quy chuẩn này.</li> </ul> <p>Trong đó <math>\Delta f</math> là khoảng bảo vệ giữa hai khối thành phần lân cận tại mỗi sườn của khối thành phần</p> <p>CHÚ THÍCH 2: Với BS hỗ trợ hoạt động đa băng với khoảng bảo vệ liên băng thông &lt; 20 MHz, yêu cầu tối thiểu đối với khoảng bảo vệ giữa băng thông được tính là tổng các khối thành phần lân cận mỗi sườn khoảng bảo vệ băng thông.</p> <p>CHÚ THÍCH 3: Nguyên tắc chung, băng thông phân giải của thiết bị đo phải bằng băng thông đo kiểm. Tuy nhiên để tăng độ nhạy và chính xác phép đo thì băng thông phân giải có thể nhỏ hơn băng thông đo kiểm. Khi băng thông phân giải nhỏ hơn băng thông đo kiểm thì kết quả phải được tích phân trên băng thông đo kiểm để đạt được băng thông tap tương đương của băng thông đo kiểm.</p>			

**Bảng 10 - Giá trị mật nạ phổ phát xạ, công suất ra cực đại của BS: P < 31 dBm**

Độ lệch tần số của điểm -3 dB của bộ lọc đo, $\Delta f$	Độ lệch tần số của tần số trung tâm của bộ lọc đo, $f_{offset}$	Giá trị cực đại (Chú thích 1, 2)	Băng thông đo kiểm
$2,5 \text{ MHz} \leq \Delta f < 2,7 \text{ MHz}$	$2,515 \text{ MHz} \leq f_{offset} < 2,715 \text{ MHz}$	-20,5 dBm	30 kHz
$2,7 \text{ MHz} \leq \Delta f < 3,5 \text{ MHz}$	$2,715 \text{ MHz} \leq f_{offset} < 3,515 \text{ MHz}$	$-20,5 \text{ dBm} - 15 \times \left( \frac{f_{offset} - 2,715}{\text{MHz}} \right) \text{ dB}$	30 kHz
	$3,515 \text{ MHz} \leq f_{offset} < 4,0 \text{ MHz}$	-32,5 dBm	30 kHz
$3,5 \text{ MHz} \leq \Delta f < 7,5 \text{ MHz}$	$4,0 \text{ MHz} \leq f_{offset} < 8,0 \text{ MHz}$	-19,5 dBm	1 MHz
$7,5 \text{ MHz} \leq \Delta f \leq \Delta f_{max}$	$8,0 \text{ MHz} \leq f_{offset} < f_{offset}_{max}$	-23,5 dBm	1 MHz
<p>CHÚ THÍCH 1: Đối với BS hỗ trợ thu phát phổ không liền kề:</p> <ul style="list-style-type: none"> <li>- <math>\Delta f \leq 12,5</math> MHz: Phát xạ bên trong các khoảng bảo vệ khối thành phần là tổng phát xạ các khối thành phần lân cận mỗi sườn của khoảng bảo vệ khối thành phần.</li> <li>- <math>\Delta f \geq 12,5</math> MHz: Phát xạ tuân thủ yêu cầu mục 2.5.2 phần phát xạ giả của quy chuẩn này.</li> </ul> <p>Trong đó <math>\Delta f</math> là khoảng bảo vệ giữa hai khối thành phần lân cận tại mỗi sườn của khối thành phần</p> <p>CHÚ THÍCH 2: Với BS hỗ trợ hoạt động đa băng với khoảng bảo vệ liên băng thông &lt; 20 MHz, yêu cầu tối thiểu đối với khoảng bảo vệ giữa băng thông được tính là tổng các khối thành phần lân cận mỗi sườn khoảng bảo vệ băng thông.</p> <p>CHÚ THÍCH 3: Nguyên tắc chung, băng thông phân giải của thiết bị đo phải bằng băng thông đo kiểm. Tuy nhiên để tăng độ nhạy và độ chính xác phép đo thì băng thông phân giải có thể nhỏ hơn băng thông đo kiểm. Khi băng thông phân giải nhỏ hơn băng thông đo kiểm thì kết quả phải được tích phân trên băng thông đo kiểm để đạt được băng thông tap tương đương của băng thông đo kiểm.</p>			

Đối với trạm gốc hoạt động băng V cần tuân thủ các yêu cầu quy định trong Bảng 11.

**Bảng 11 - Giới hạn phổ phát xạ đối với trạm gốc băng V**

Độ lệch tần số của điểm -3 dB của bộ lọc đo, $\Delta f$	Độ lệch tần số của tần số trung tâm của bộ lọc đo, $f_{offset}$	Giá trị cực đại	Băng thông đo kiểm
$2,5 \text{ MHz} \leq \Delta f \leq 3,5$	$2,515 \text{ MHz} \leq f_{offset} < 3,515 \text{ MHz}$	-15 dBm	30 kHz

$3,5 \text{ MHz} \leq \Delta f \leq \Delta f_{\max}$	$3,515 \text{ MHz} \leq f_{\text{offset}} < f_{\text{offset}_{\max}}$	-13 dBm	100 kHz
<p>CHÚ THÍCH: Độ phân giải băng thông của thiết bị đo phải bằng băng thông cần đo. Tuy nhiên để tăng độ chính xác của phép đo, độ phân giải băng thông có thể nhỏ hơn băng thông đo kiểm. Khi đó kết quả phải được tính trên băng thông đo để đạt được nhiều băng thông tương đương của băng thông đo kiểm.</p>			

Đối với các BS trong nhà, ngoài các yêu cầu quy định trong Bảng 7 đến Bảng 11 thì cần phải tuân thủ các yêu cầu Bảng 12 và Bảng 13.

**Bảng 12 - Giá trị mật nạ phổ phát xạ đối với BS trong nhà, công suất ra cực đại của BS:  $6 \leq P \leq 20 \text{ dBm}$**

Độ lệch tần số của điểm -3 dB của bộ lọc đo, $\Delta f$	Độ lệch tần số của tần số trung tâm của bộ lọc đo, $f_{\text{offset}}$	Giá trị cực đại	Băng thông đo kiểm
$12,5 \text{ MHz} \leq \Delta f \leq \Delta f_{\max}$	$13 \text{ MHz} \leq f_{\text{offset}} < f_{\text{offset}_{\max}}$	$P - 54,5 \text{ dBm}$	1 MHz
<p>CHÚ THÍCH: Nguyên tắc chung, băng thông phân giải của thiết bị đo phải bằng băng thông đo kiểm. Tuy nhiên để tăng độ nhạy và chính xác phép đo thì băng thông phân giải có thể nhỏ hơn băng thông đo kiểm. Khi băng thông phân giải nhỏ hơn băng thông đo kiểm thì kết quả phải được tích phân trên băng thông đo kiểm để đạt được băng thông tap tương đương của băng thông đo kiểm.</p>			

**Bảng 13 - Giá trị mật nạ phổ phát xạ đối với BS trong nhà, công suất ra cực đại của BS:  $P < 6 \text{ dBm}$**

Độ lệch tần số của điểm -3 dB của bộ lọc đo, $\Delta f$	Độ lệch tần số của tần số trung tâm của bộ lọc đo, $f_{\text{offset}}$	Giá trị cực đại	Băng thông đo kiểm
$12,5 \text{ MHz} \leq \Delta f \leq \Delta f_{\max}$	$13 \text{ MHz} \leq f_{\text{offset}} < f_{\text{offset}_{\max}}$	-48,5 dBm	1 MHz
<p>CHÚ THÍCH: Nguyên tắc chung, băng thông phân giải của thiết bị đo phải bằng băng thông đo kiểm. Tuy nhiên để tăng độ nhạy và chính xác phép đo thì băng thông phân giải có thể nhỏ hơn băng thông đo kiểm. Khi băng thông phân giải nhỏ hơn băng thông đo kiểm thì kết quả phải được tích phân trên băng thông đo kiểm để đạt được băng thông tap tương đương của băng thông đo kiểm.</p>			

### 2.3.3. Phương pháp đo kiểm

Sử dụng các phép đo được quy định tại mục 3.3.2 của quy chuẩn này.

## 2.4. Tỷ số công suất rò kênh lân cận (ACLR)

### 2.4.1. Định nghĩa

Tỷ số công suất rò kênh lân cận (ACLR) là tỷ số giữa công suất trung bình lọc RRC có tâm trên tần số kênh phân định và công suất trung bình lọc RRC có tâm trên tần số kênh lân cận.

Các yêu cầu phải áp dụng bên ngoài các biên băng thông hoặc các biên băng thông lớn nhất của bất kỳ loại máy phát đơn băng hay đa băng. Yêu cầu này cũng áp dụng với tất cả các kiểu truyền dẫn.

Đối với trạm gốc hoạt động phổ không liền kề, các yêu cầu ACLR cũng phải áp dụng đối với kênh lân cận đầu tiên, bên trong khoảng bảo vệ khối thành phần bất kỳ lớn hơn 15 MHz. Yêu cầu ACLR đối với kênh lân cận thứ 2 phải áp dụng bên trong bất kỳ khoảng bảo vệ nhóm thành phần lớn hơn 20 MHz.

Đối với trạm gốc đa băng và các băng tần được ánh xạ tới cùng đầu nối ăng ten thì yêu cầu ACLR phải được áp dụng đối với kênh lân cận đầu tiên, bên trong bất kỳ khoảng bảo vệ giữa thông RF nếu khoảng bảo vệ lớn hơn 15 MHz. Nếu khoảng bảo vệ lớn hơn 20 MHz thì yêu cầu ACLR áp dụng đối với kênh lân cận thứ 2 bên trong bất kỳ khoảng bảo vệ giữa các băng tần RF.

**2.4.2. Giới hạn**

Đối với trạm gốc vùng phủ rộng loại A, ACLR tuân thủ hoặc là -13 dBm/MHz hoặc các giá trị quy định trong các bảng dưới đây, tùy thuộc giới hạn nào ít nghiêm ngặt hơn.

Đối với trạm gốc vùng phủ rộng loại B, ACLR tuân thủ hoặc là -15 dBm/MHz hoặc các giá trị quy định trong các bảng dưới đây, tùy thuộc giới hạn nào ít nghiêm ngặt hơn.

Đối với trạm gốc vùng phủ trung bình, ACLR tuân thủ hoặc là -25 dBm/MHz hoặc các giá trị quy định trong các bảng dưới đây, tùy thuộc giới hạn nào ít nghiêm ngặt hơn.

Đối với trạm gốc cục bộ, ACLR tuân thủ hoặc là -32 dBm/MHz hoặc các giá trị quy định trong các bảng dưới đây, tùy thuộc giới hạn nào ít nghiêm ngặt hơn.

Kết quả phép đo tại bước 1 của mục 3.3.3.2 sẽ không được lớn hơn giới hạn ACLR quy định trong Bảng 14.

**Bảng 14 - Giới hạn ACLR của BS**

<b>Độ lệch kênh BS bên dưới tần số sóng mang đầu tiên hoặc bên trên tần số sóng mang cuối cùng mà BS sử dụng</b>	<b>Giới hạn ACLR</b>
5 MHz	44,2 dB
10 MHz	49,2 dB

CHÚ THÍCH: Đối với BS trong nhà, công suất kênh lân cận (công suất trung bình lọc RRC tập trung chủ yếu kênh lân cận) sẽ nhỏ hơn hoặc bằng -42,7 dBm/3,84 MHz với  $f \leq 3,0$  GHz và -42,4 dBm/3,84 MHz với  $3,0 < f \leq 4,2$  GHz hoặc giới hạn ACLR tùy thuộc giá trị nào lớn hơn.

Kết quả phép đo tại bước 4 của mục 3.3.3.2 sẽ không được lớn hơn giới hạn ACLR quy định trong Bảng 15.

**Bảng 15- BS ACLR trong phổ không liên kề hoặc đa băng**

<b>Khoảng bảo vệ liên băng thông hoặc khối thành phần</b>	<b>Lệch bên dưới tần số trung tâm kênh lân cận BS hoặc biên tần trên khối thành phần hoặc biên băng thông</b>	<b>Sóng mang kênh lân cận</b>	<b>Tần số kênh lân cận và đáp ứng băng thông bộ lọc</b>	<b>Giới hạn ACLR</b>
$W_{gap} \geq 15$ MHz	2,5 MHz	3,84 Mcps UTRA	RRC (3,84 Mcps)	44,2 dB
$W_{gap} \geq 20$ MHz	7,5 MHz	3,84 Mcps UTRA	RRC (3,84 Mcps)	44,2 dB

**2.4.3. Giới hạn ACLR lũy kế trong trạm gốc hoạt động đa băng hoặc phổ không liên kề**

Yêu cầu đo kiểm sau đây sẽ áp dụng đối với BS phát phổ không liên kề hoặc đa băng.

Với khoảng bảo vệ được quy định trong Bảng 16, các yêu cầu sau đây phải được áp dụng:

- Bên trong khoảng bảo vệ khối thành phần thuộc băng tần hoạt động đối với BS hoạt động phổ không liền kề
- Bên trong khoảng bảo vệ liên băng thông đối với BS hoạt động đa băng và các băng tần được ánh xạ tới cùng một đầu nối ăng ten.

Tỷ số công suất kênh lân cận lũy kế trong khoảng bảo vệ khối thành phần hoặc khoảng bảo vệ liên băng thông là tỷ số:

- Tổng công suất trung bình lọc có tâm trên các tần số kênh được gán cho cả hai sóng mang lân cận trên mỗi sườn của khối thành phần hoặc khoảng bảo vệ liên băng thông.
- Công suất trung bình lọc có tâm trên kênh tần số lân cận với một trong các biên khối thành phần hoặc biên băng thông.

Các tham số lọc đối với tần số kênh lân cận được quy định trong Bảng 16 và Bảng 17.

Đối với trạm gốc vùng phủ rộng loại A, CACLR tuân thủ mức giá trị hoặc là -13 dBm/MHz hoặc các giá trị quy định trong Bảng 16, tùy thuộc giới hạn nào ít nghiêm ngặt hơn.

Đối với trạm gốc vùng phủ rộng loại B, CACLR tuân thủ mức giá trị hoặc là -15 dBm/MHz hoặc các giá trị quy định trong Bảng 16, tùy thuộc giới hạn nào ít nghiêm ngặt hơn.

Đối với trạm gốc vùng phủ trung bình, CACLR tuân thủ mức giá trị hoặc là -25 dBm/MHz hoặc các giá trị quy định trong Bảng 16, tùy thuộc giới hạn nào ít nghiêm ngặt hơn.

Đối với trạm gốc cục bộ, CACLR tuân thủ mức giá trị hoặc là -32 dBm/MHz hoặc các giá trị quy định trong Bảng 16, tùy thuộc giới hạn nào ít nghiêm ngặt hơn.

Đối với các sóng mang UTRA nằm trên hoặc sườn của khoảng bảo vệ khối thành phần hay khoảng bảo vệ liên băng thông thì CACLR phải lớn hơn các giá trị quy định trong Bảng 16.

**Bảng 16- BS CACLR với trạm gốc hoạt động phổ không liền kề hoặc đa băng**

Khoảng bảo vệ liên băng thông hoặc khối thành phần	Lệch bên dưới tần số trung tâm của kênh lân cận BS hoặc biên tần trên khối thành phần hoặc biên băng thông	Sóng mang kênh lân cận	Tần số kênh lân cận và đáp ứng băng thông bộ lọc	Giới hạn CACLR
$5 \text{ MHz} \leq W_{\text{gap}} < 15 \text{ MHz}$	2,5 MHz	3,84 Mcps UTRA	RRC (3,84 Mcps)	44,2 dB
$10 \text{ MHz} < W_{\text{gap}} < 20 \text{ MHz}$	7,5 MHz	3,84 Mcps UTRA	RRC (3,84 Mcps)	44,2 dB

**Bảng 17 - Tham số lọc đối với kênh được gán**

<b>RAT của sóng mang kênh lân cận với khoảng bảo vệ khối thành phần hoặc băng thông giữa các RF</b>	<b>Lọc trên tần số kênh được gán và băng thông lọc tương ứng</b>
UTRA FDD	RRC (3,84 Mcps)

**2.4.4. Phương pháp đo kiểm**

Sử dụng các phép đo quy định tại mục 3.3.3 của quy chuẩn này.

**2.5. Phát xạ giả của máy phát**

**2.5.1. Định nghĩa**

Phát xạ giả là những phát xạ tạo ra do các hiệu ứng không mong muốn của máy phát như: phát xạ hài, phát xạ ký sinh, các thành phần xuyên điều chế và các thành phần đổi tần, không bao gồm các phát xạ ngoài băng. Giá trị này được đo tại cổng ra RF của trạm gốc.

Phát xạ giả máy phát được xác định trong dải tần nhỏ hơn 12,5 MHz so với tần số sóng mang đầu tiên hoặc lớn hơn 12,5 MHz so với tần số sóng mang cuối cùng mà BS sử dụng.

Phải áp dụng các yêu cầu của mục 2.5.2 cho mọi loại máy phát (sóng mang đơn hoặc đa sóng mang). Yêu cầu này áp dụng cho mọi chế độ phát được chọn lựa phù hợp với chỉ tiêu kỹ thuật của nhà sản xuất.

Đối với trạm gốc hoạt động đa băng, các băng tần được ánh xạ tới cùng đầu nối ăng ten, thì các yêu cầu về phát xạ giả (ngoại trừ các quy định trong bảng 18, bảng 19) phải áp dụng đối với các tần số nằm trong dải quy định ngoại trừ dải tần số mà nhỏ hơn 12,5 MHz tần số sóng mang đầu tiên hoặc lớn hơn 12,5 MHz tần số sóng mang cuối cùng mà BS sử dụng. Đối với trạm gốc hoạt động đa băng, các băng tần được ánh xạ tới các đầu nối ăng ten riêng biệt thì phát xạ giả máy phát sẽ áp dụng tương tự như máy phát đơn băng.

Tất cả các yêu cầu đều được đo bằng công suất trung bình, trừ khi có quy định khác.

**2.5.2. Giới hạn**

1) Phát xạ giả

Công suất của phát xạ giả bất kỳ không được vượt quá giới hạn quy định trong Bảng 18 và Bảng 19.

**Bảng 18 - Giới hạn phát xạ giả của trạm gốc băng I, III, VII**

<b>Dải tần số</b>	<b>Giá trị cực đại</b>	<b>Băng thông đo kiểm</b>	<b>Chú thích</b>
9 kHz đến 150 kHz	-36 dBm	1 kHz	Xem chú thích 1
150 kHz đến 30 MHz	-36 dBm	10 kHz	Xem chú thích 1
30 MHz đến 1 GHz	-36 dBm	100 kHz	Xem chú thích 1
Từ 1 GHz đến $F_l - 10$ MHz	-30 dBm	1 MHz	Xem chú thích 1
$F_l - 10$ MHz đến $F_h + 10$ MHz	-15 dBm	1 MHz	Xem chú thích 2
$F_h + 10$ MHz đến 12,75 GHz	-30 dBm	1 MHz	Xem chú thích 3

Dải tần số	Giá trị cực đại	Băng thông đo kiểm	Chú thích
12,75 GHz tới hài bậc 5 của tần số biên cao của băng tần hướng xuống	-30 dBm	1 MHz	Xem chú thích 3
CHÚ THÍCH 1: Băng thông như trong Khuyến nghị ITU-R SM.329-12, điều 4.1. CHÚ THÍCH 2: Yêu cầu kỹ thuật theo Khuyến nghị ITU-R SM.329-12, điều 4.3 và Phụ lục 7. CHÚ THÍCH 3: Băng thông như trong Khuyến nghị ITU-R SM.329-12, điều 4.1. Biên tần trên tần số như trong Khuyến nghị ITU-R SM.329-12, điều 2.5, Bảng 1.			
Từ khóa: F <sub>l</sub> : Tần số phát thấp nhất của BS trong băng tần hoạt động được quy định tại mục 1.1. F <sub>h</sub> : Tần số phát lớn nhất của BS trong băng tần hoạt động được quy định tại mục 1.1.			

**Bảng 19 - Giới hạn phát xạ giả của trạm gốc băng V, VIII**

Dải tần số	Giá trị cực đại	Băng thông đo	Chú thích
9 kHz đến 150 kHz	-36 dBm	1 kHz	Xem chú thích 1
150 kHz đến 30 MHz	-36 dBm	10 kHz	Xem chú thích 1
30 MHz đến F <sub>l</sub> - 10 MHz	-36 dBm	100 kHz	Xem chú thích 1
F <sub>l</sub> - 10 MHz đến F <sub>h</sub> + 10 MHz	-16 dBm	100 kHz	Xem chú thích 2
F <sub>h</sub> + 10 MHz đến 1 GHz	-36 dBm	100 kHz	Xem chú thích 1
1 GHz đến 12,75 GHz	-30 dBm	1 MHz	Xem chú thích 1
CHÚ THÍCH 1: Băng thông như trong Khuyến nghị ITU-R SM.329-12, điều 4.1. CHÚ THÍCH 2: Yêu cầu kỹ thuật theo Khuyến nghị ITU-R SM.329-12, điều 4.3 và Phụ lục 7. CHÚ THÍCH 3: Băng thông như trong Khuyến nghị ITU-R SM.329-12, điều 4.1. Biên tần trên tần số như trong Khuyến nghị ITU-R SM.329-12, điều 2.5, Bảng 1.			
Từ khóa: F <sub>l</sub> : Tần số phát thấp nhất của BS trong băng tần hoạt động được quy định tại mục 1.1. F <sub>h</sub> : Tần số phát lớn nhất của BS trong băng tần hoạt động được quy định tại mục 1.1.			

2) Hoạt động chung với các hệ thống khác

Phải áp dụng yêu cầu này để bảo vệ UE/MS và các máy thu BS/BTS của hệ thống khác.

Công suất của phát xạ giả bất kỳ không được vượt quá giới hạn quy định trong Bảng 20.

**Bảng 20 - Giới hạn phát xạ giả để bảo vệ hệ thống khác**

Hệ thống được bảo vệ	Băng tần	Mức cực đại, dBm	Băng thông đo	Ghi chú
GSM 900	921 MHz đến 960 MHz	-57	100 kHz	Yêu cầu này không áp dụng với hệ thống UTRA FDD BS hoạt động băng VIII.

Hệ thống được bảo vệ	Băng tần	Mức cực đại, dBm	Băng thông đo	Ghi chú
	876 MHz đến 915 MHz	-61	100 kHz	Yêu cầu này không áp dụng với UTRA FDD BS hoạt động trong băng VIII, đối với dải tần số 880 MHz tới 915 MHz được quy định tại mục 2.5.2 “Bảo vệ máy thu BS của chính BS đó hoặc của BS khác”.
GSM1800	1805 MHz đến 1880 MHz	-47	100 kHz	Yêu cầu này không áp dụng với hệ thống UTRA FDD BS hoạt động băng III.
	1 710 MHz đến 1 785 MHz	-61	100 kHz	Yêu cầu này không áp dụng với UTRA FDD BS hoạt động trong băng III do đã được quy định tại mục 2.5.2 “Bảo vệ máy thu BS của chính BS đó hoặc của BS khác”.
GSM 850 hoặc CDMA 850	869 MHz đến 880 MHz	-57	100 kHz	Yêu cầu này không áp dụng với hệ thống UTRA FDD BS hoạt động băng V.
	824 MHz đến 835 MHz	-61	100 kHz	Yêu cầu này không áp dụng với UTRA FDD BS hoạt động băng V do đã được quy định tại mục 2.5.2 “Bảo vệ máy thu BS của chính BS đó hoặc của BS khác”.
UTRA FDD băng I E-UTRA băng 1	2 110 MHz đến 2 170 MHz	-52	1 MHz	Yêu cầu này không áp dụng với hệ thống UTRA FDD BS hoạt động băng I.
	1 920 MHz đến 1 980 MHz	-49	1 MHz	Yêu cầu này không áp dụng với UTRA FDD BS hoạt động trong băng I do đã được quy định tại mục 2.5.2 “Bảo vệ máy thu BS của chính BS đó hoặc của BS khác”.
UTRA FDD băng III	1 805 MHz đến 1 880 MHz	-52	1 MHz	Yêu cầu này không áp dụng với hệ thống UTRA

Hệ thống được bảo vệ	Băng tần	Mức cực đại, dBm	Băng thông đo	Ghi chú
E-UTRA băng 3				BS hoạt động băng III.
	1 710 MHz đến 1 785 MHz	-49	1 MHz	Yêu cầu này không áp dụng với UTRA BS hoạt động trong băng I do đã được quy định tại mục 2.5.2 “Bảo vệ máy thu BS của chính BS đó hoặc của BS khác”.
UTRA FDD băng V E-UTRA băng 5	869 MHz đến 894 MHz	-52	1 MHz	Yêu cầu này không áp dụng với hệ thống UTRA BS hoạt động băng V.
	824 MHz đến 835 MHz	-49	1 MHz	Yêu cầu này không áp dụng với UTRA BS hoạt động trong băng V do đã được quy định tại mục 2.5.2 “Bảo vệ máy thu BS của chính BS đó hoặc của BS khác”.
UTRA FDD băng VII E-UTRA băng 7	2 620 MHz đến 2 690 MHz	-52	1 MHz	
	2 500 MHz đến 2 570 MHz	-49	1 MHz	
UTRA FDD băng VIII E-UTRA băng 8	925 MHz đến 960 MHz	-52	1 MHz	Yêu cầu này không áp dụng với hệ thống UTRA FDD BS hoạt động băng VIII.
	880 MHz đến 915 MHz	-49	1 MHz	Yêu cầu này không áp dụng với UTRA FDD BS hoạt động trong băng VIII do đã được quy định tại mục 2.5.2 “Bảo vệ máy thu BS của chính BS đó hoặc của BS khác”.
E-UTRA băng 38	2 570 MHz đến 2 620 MHz	-52	1 MHz	
E-UTRA băng 40	2 300 MHz đến 2 400 MHz	-52	1 MHz	

3) Cùng tồn tại với các trạm gốc cung cấp dịch vụ trong các băng tần số lân cận  
Phải áp dụng yêu cầu này để bảo vệ trạm gốc trong các băng lân cận với các băng tần hoạt động là I và VII.



**QCVN 16:2018/BTTTT**

Công suất của phát xạ giả bất kỳ không được vượt quá giới hạn được quy định trong Bảng 21.

**Bảng 21 - Giới hạn phát xạ giả để bảo vệ các trạm gốc cung cấp dịch vụ trong các băng lân cận**

Băng tần hoạt động	Băng tần (f)	Mức tối đa, dBm	Băng thông đo
I	2 100 MHz tới 2 105 MHz	$-30+3,4x(f-2100)$	1 MHz
	2 175 MHz tới 2 180 MHz	$-30+3,4x(2180-f)$	1 MHz

4) Bảo vệ máy thu BS của chính BS đó hoặc của BS khác

Phải áp dụng yêu cầu này để ngăn chặn việc các máy thu của các BS đang bị giảm độ nhạy do các phát xạ từ một máy phát của BS.

Công suất của phát xạ giả bất kỳ không được vượt quá giới hạn được quy định trong Bảng 22, Bảng 23 và Bảng 24.

**Bảng 22 - Giới hạn phát xạ giả để bảo vệ máy thu BS vùng rộng**

Băng tần hoạt động	Băng tần	Mức cực đại, dBm	Băng thông đo
I	1 920 MHz đến 1 980 MHz	-96	100 kHz
III	1 710 MHz đến 1 785 MHz	-96	100 kHz
V	824 MHz đến 835 MHz	-96	100 kHz
VII	2 500 MHz đến 2 570 MHz	-96	100 kHz
VIII	880 MHz đến 915 MHz	-96	100 kHz

**Bảng 23 - Giới hạn phát xạ giả để bảo vệ máy thu BS vùng trung bình**

Băng tần hoạt động	Băng tần	Mức cực đại, dBm	Băng thông đo
I	1920 MHz đến 1980 MHz	-86	100 kHz
III	1 710 MHz đến 1 785 MHz	-86	100 kHz
V	824 MHz đến 835 MHz	-86	100 kHz
VII	2 500 MHz đến 2 570 MHz	-86	100 kHz
VIII	880 MHz đến 915 MHz	-86	100 kHz

**Bảng 24 - Giới hạn phát xạ giả để bảo vệ máy thu BS cục bộ và BS trong nhà**

Băng tần hoạt động	Băng tần	Mức cực đại, dBm	Băng thông đo
I	1 920 MHz đến 1 980 MHz	-82	100 kHz
III	1 710 MHz đến 1 785 MHz	-82	100 kHz
V	824 MHz đến 835 MHz	-82	100 kHz
VII	2 500 MHz đến 2 570 MHz	-82	100 kHz
VIII	880 MHz đến 915 MHz	-82	100 kHz

5) Cùng tồn tại với BS trong nhà hoạt động trong các băng tần khác

Phải áp dụng yêu cầu này để bảo vệ các máy thu trạm gốc hoạt động trong các băng tần khác. Những yêu cầu này chỉ áp dụng cho các BS trong nhà.

Công suất của phát xạ giả bất kỳ không được vượt quá giới hạn được quy định trong Bảng 25.

**Bảng 25 - Giới hạn phát xạ giả để bảo vệ máy thu BS cục bộ và BS trong nhà**

Băng tần hoạt động	Băng tần	Mức cực đại, dBm	Băng thông đo
I	1 920 MHz đến 1 980 MHz	-71	100 kHz
III	1 710 MHz đến 1 785 MHz	-71	100 kHz
V	824 MHz đến 835 MHz	-71	100 kHz
VII	2 500 MHz đến 2 570 MHz	-71	100 kHz
VIII	880 MHz đến 915 MHz	-71	100 kHz
E-UTRA băng 38	2 570 MHz đến 2 610 MHz	-71	100 kHz
E-UTRA băng 40	2 300 MHz đến 2 400 MHz	-71	100 kHz

### 2.5.3. Phương pháp đo kiểm

Sử dụng các phép đo quy định tại mục 3.3.4 của quy chuẩn này.

## 2.6. Công suất ra cực đại của trạm gốc

### 2.6.1. Định nghĩa

Công suất ra cực đại của trạm gốc,  $P_{max}$ , là mức công suất trung bình trên một sóng mang được đo tại đầu nối ăng ten trong điều kiện tham chiếu xác định.

### 2.6.2. Giới hạn

- Điều kiện bình thường:  $P-2,7 \leq P_{max} \leq P+2,7$ .

- Điều kiện khắc nghiệt:  $P-3,2 \leq P_{max} \leq P+ 3,2$ .

Trong đó P là công suất ra danh định của nhà sản xuất.

### 2.6.3. Phương pháp đo kiểm

Sử dụng các phép đo quy định tại mục 3.3.5.

## 2.7. Xuyên điều chế phát

### 2.7.1. Định nghĩa

Chỉ tiêu xuyên điều chế phát là thước đo khả năng máy phát loại bỏ sự hình thành các tín hiệu trong các phần tử phi tuyến của máy phát do sự xuất hiện của tín hiệu mong muốn và tín hiệu gây nhiễu qua ăng ten máy phát.

Mức xuyên điều chế phát là công suất của các thành phần xuyên điều chế khi một tín hiệu nhiễu WCDMA xuất hiện tại đầu nối ăng ten với mức công suất trung bình nhỏ hơn 30 dB so với công suất trung bình của tín hiệu mong muốn.

Đối với trạm gốc hoạt động đa băng tần và các băng tần số này được ánh xạ tới các đầu nối ăng ten riêng biệt, các yêu cầu đơn băng sẽ áp dụng mà không phụ thuộc vào vị trí các tín hiệu nhiễu so với khoảng bảo vệ liên băng thông.

Đối với trạm gốc đa sóng mang, độ lệch tín hiệu nhiễu được xác định qua biên tần trên/dưới của tín hiệu mong muốn hoặc biên khối thành phần bên trong khoảng bảo vệ.

Độ lệch của tần số tín hiệu nhiễu phải tuân thủ Bảng 26.

**Bảng 26 - Độ lệch tần số của tín hiệu nhiễu**

Tham số	Yêu cầu
Độ lệch của tần số tín hiệu nhiễu so với tần số trung tâm của tín hiệu mong muốn	±5 MHz ±10 MHz ±15 MHz
Độ lệch của tần số tín hiệu nhiễu so với biên dưới của tín hiệu mong muốn hoặc biên của khối thành phần	±2,5 MHz ±7,5 MHz ±12,5 MHz

Đối với trạm gốc phát phổ không liền kề, yêu cầu này cũng áp dụng đối với các khoảng lệch tín hiệu nhiễu bên trong khoảng bảo vệ khối thành phần khi tín hiệu nhiễu rơi hoàn toàn vào trong khoảng bảo vệ khối thành phần. Độ lệch tín hiệu nhiễu được xác định qua các biên khối thành phần.

Khi BS phát đa băng, nếu tín hiệu nhiễu rơi hoàn toàn vào trong khoảng giữa băng tần RF thì yêu cầu này cũng sẽ áp dụng đối với khoảng lệch tín hiệu nhiễu bên trong khoảng bảo vệ thành phần. Độ lệch tín hiệu nhiễu được xác định qua các biên băng thông.

Yêu cầu các phép đo phát xạ ngoài băng hay phát xạ giả do xuyên điều chế có thể bị hạn chế bởi các khoảng tần số của tất cả các sản phẩm xuyên điều chế bậc 3 và bậc 5, độ rộng các sản phẩm xuyên điều chế và không tính băng thông của tín hiệu mong muốn và các tín hiệu nhiễu.

### 2.7.2. Giới hạn

Mức xuyên điều chế phát không được vượt quá các yêu cầu phát xạ ngoài băng hoặc phát xạ giả tại mục 2.3.2, 2.4.2 và 2.5.2 khi xuất hiện tín hiệu nhiễu WCDMA với mức công suất trung bình thấp hơn 30 dB so với tổng mức công suất ngõ ra trong băng tần hoạt động.

### 2.7.3. Phương pháp đo kiểm

Sử dụng các phép đo được quy định tại mục 3.3.6 của quy chuẩn này.

## 2.8. Các phát xạ giả của máy thu

### 2.8.1. Định nghĩa

Công suất phát xạ giả là công suất của các phát xạ được tạo ra hoặc được khuếch đại trong máy thu và xuất hiện tại đầu nối ăng ten của trạm gốc. Các yêu cầu dưới đây áp dụng cho mọi BS có cổng ăng ten Rx và Tx tách rời. Đo kiểm phải được thực hiện khi cả hai Tx và Rx đều bật và cổng Tx được kết nối.

Với tất cả các trạm gốc có cổng ăng ten Rx và Tx chung, phát xạ giả của máy phát được quy định tại mục 2.5.2

### 2.8.2. Giới hạn

Công suất của phát xạ giả bất kỳ không được vượt quá giới hạn được quy định trong Bảng 27.

Đối với trạm gốc hoạt động đa băng các mức quy định trong Bảng 27 sẽ áp dụng đối với từng băng tần.

Đối với BS hoạt động đa băng và các băng tần này được ánh xạ tới các đầu nối ăng ten riêng biệt, các yêu cầu đơn băng phải được áp dụng và dải tần số được loại trừ chỉ áp dụng cho băng tần hoạt động được hỗ trợ trên mỗi đầu nối ăng ten. Ngoài các yêu cầu tối thiểu đối với phát xạ giả được quy định trong Bảng 27 thì bất kỳ công suất phát xạ giả sẽ không được lớn hơn các mức quy định để:

- Bảo vệ máy thu của trạm gốc đó hoặc trạm gốc khác tại mục 2.5.2
- Cùng tồn tại với các hệ thống khác trong cùng khu vực địa lý mục 2.5.2
- Cùng tồn tại với các trạm gốc cung cấp dịch vụ trong các băng tần số lân cận mục 2.5.2

**Bảng 27- Yêu cầu tối thiểu đối với phát xạ giả**

Băng tần	Giá trị cực đại	Băng thông đo	Chú thích
Từ 30 MHz đến 1 GHz	-57 dBm	100 kHz	Trừ các tần số nằm trong khoảng từ 12,5 MHz bên dưới tần số sóng mang đầu tiên tới 12,5 MHz bên trên tần số sóng mang cuối cùng mà máy phát BS sử dụng
Từ 1 GHz đến 12,75 GHz	-47 dBm	1 MHz	

**2.8.3. Phương pháp đo kiểm**

Sử dụng các phép đo được quy định tại mục 3.3.7 của quy chuẩn này.

**2.9. Các đặc tính chặn**

**2.9.1. Định nghĩa**

Các đặc tính chặn là thước đo về khả năng máy thu thu được tín hiệu mong muốn tại tần số kênh được gán khi có nhiễu không mong muốn ở các tần số khác với các tần số kênh lân cận. Tín hiệu nhiễu hoặc là tín hiệu WCDMA chặn trong băng hay tín hiệu CW chặn ngoài băng.

**2.9.2. Giới hạn**

Đối với mỗi sóng mang được đo kiểm, BER không được vượt quá 0,001 đối với các tham số trong Bảng 28, Bảng 29 và Bảng 30 tùy thuộc vào loại trạm gốc được khai báo.

Đối với trạm gốc hoạt động băng V, VIII: BER không được vượt quá 0,001 đối với các tham số quy định trong Bảng 31, Bảng 32 và Bảng 33 tùy thuộc vào loại trạm gốc.

Đối với BS hoạt động trong phổ không liền kề và khoảng bảo vệ giữa các khối thành phần tối thiểu 15 MHz thì bổ sung yêu cầu chặn áp dụng bên trong khoảng bảo vệ giữa các khối thành phần này. Độ lệch tần số tín hiệu nhiễu so với biên dưới và biên trên khoảng bảo vệ khối thành phần tương ứng -7,5 MHz và 7,5 MHz.

Đối với BS hoạt động phổ tần số không liền kề và khoảng bảo vệ khối thành phần tối thiểu 400 kHz hay 600 kHz, bổ sung các yêu cầu về đặc tính chặn băng hẹp quy

định trong Bảng 31, Bảng 32 và Bảng 33 áp dụng bên trong bất kỳ khoảng bảo vệ giữa các khối thành phần này. Độ lệch tần số tín hiệu nhiều so với biên dưới và biên tần trên khoảng bảo vệ khối thành phần tương ứng là  $\pm 200$  kHz hoặc  $\pm 300$  kHz.

Đối với BS hoạt động đa băng:

- Yêu cầu về chặn trong băng phải áp dụng đối với từng băng tần hoạt động được hỗ trợ. Nếu khoảng bảo vệ giữa hai băng thông tối thiểu 15 MHz thì bổ sung yêu cầu chặn áp dụng bên trong bất kỳ khoảng bảo vệ này. Độ lệch tần số tín hiệu nhiều so với biên dưới và biên tần trên khoảng bảo vệ liên băng thông tương ứng -7,5 MHz và 7,5 MHz.

- Yêu cầu chặn ngoài băng phải quy định cho từng băng tần hoạt động.

- Nếu khoảng bảo vệ liên băng thông tối thiểu là 400 kHz hoặc 600 kHz thì quy định thêm yêu cầu chặn băng hẹp đối với bất kỳ khoảng bảo vệ liên băng thông. Độ lệch tần số tín hiệu nhiều so với các biên dưới và biên tần trên băng thông vô tuyến bên trong khoảng bảo vệ liên băng thông tương ứng là  $\pm 200$  kHz hoặc  $\pm 300$  kHz.

**Bảng 28 - Đặc tính chặn đối với BS vùng rộng**

Băng tần hoạt động	Tần số trung tâm của tín hiệu gây nhiễu	Công suất trung bình của tín hiệu gây nhiễu	Công suất trung bình của tín hiệu mong muốn	Độ lệch tối thiểu của tín hiệu gây nhiễu	Loại tín hiệu gây nhiễu
I	1 920 MHz đến 1 980 MHz	-40 dBm	-115 dBm	$\pm 10$ MHz	Tín hiệu WCDMA (xem chú thích)
	1 900 MHz đến 1 920 MHz 1 980 MHz đến 2 000 MHz	-40 dBm	-115 dBm	$\pm 10$ MHz	Tín hiệu WCDMA (xem chú thích)
	1 MHz đến 1 900 MHz 2 000 MHz đến 12 750 MHz	-15 dBm	-115 dBm	-	Sóng mang CW (xem chú thích)
III	1 710 MHz đến 1 785 MHz	-40 dBm	-115 dBm	$\pm 10$ MHz	Tín hiệu WCDMA (xem chú thích)
	1 690 MHz đến 1 710 MHz 1 785 MHz đến 1 805 MHz	-40 dBm	-115 dBm	$\pm 10$ MHz	Tín hiệu WCDMA (xem chú thích)
	1 MHz đến 1 690 MHz 1 805 MHz đến 1 2750 MHz	-15 dBm	-115 dBm	-	Sóng mang CW (xem chú thích)
V	824 MHz đến 835 MHz	-40 dBm	-115 dBm	$\pm 10$ MHz	Tín hiệu WCDMA (xem chú thích)
	804 MHz đến 824 MHz	-40 dBm	-115 dBm	$\pm 10$ MHz	Tín hiệu

Băng tần hoạt động	Tần số trung tâm của tín hiệu gây nhiễu	Công suất trung bình của tín hiệu gây nhiễu	Công suất trung bình của tín hiệu mong muốn	Độ lệch tối thiểu của tín hiệu gây nhiễu	Loại tín hiệu gây nhiễu
	835 MHz đến 869 MHz				WCDMA (xem chú thích)
	1 MHz đến 804 MHz 869 MHz đến 1 2750 MHz	-15 dBm	-115 dBm	-	Sóng mang CW (xem chú thích)
VII	2 500 MHz đến 2 570 MHz	-40 dBm	-115 dBm	±10 MHz	Tín hiệu WCDMA (xem chú thích)
	2 480 MHz đến 2 500 MHz 2 570 MHz đến 2 590 MHz	-40 dBm	-115 dBm	±10 MHz	Tín hiệu WCDMA (xem chú thích)
	1 MHz đến 2048 MHz 2 590 MHz đến 12 750 MHz	-15 dBm	-115 dBm	-	Sóng mang CW (xem chú thích)
VIII	880 MHz đến 915 MHz	-40 dBm	-115 dBm	±10 MHz	Tín hiệu WCDMA (xem chú thích)
	860 MHz đến 880 MHz 915 MHz đến 925 MHz	-40 dBm	-115 dBm	±10 MHz	Tín hiệu WCDMA (xem chú thích)
	1 MHz đến 860 MHz 925 MHz đến 12 750 MHz	-15 dBm	-115 dBm	-	Sóng mang CW (xem chú thích)

CHÚ THÍCH 1: Các đặc tính của tín hiệu nhiễu quy định trong phụ lục E

CHÚ THÍCH 2: Yêu cầu áp dụng cho BS hỗ trợ băng I

CHÚ THÍCH 3: Đối với BS có khả năng thu/phát đa băng, trong trường hợp tín hiệu nhiễu không nằm trong dải tần chặn trong băng của băng tần hoạt động, công suất trung bình tín hiệu mong muốn là phải bằng -119,6 dBm.

CHÚ THÍCH 4: Giả thiết hai băng tần hoạt động trong đó các tần số hướng xuống của một băng sẽ nằm trong phạm vi chặn trong băng của băng khác sẽ không được triển khai trong cùng khu vực địa lý.

**Bảng 29 - Đặc tính chặn đối với BS có vùng trung bình**

Băng tần hoạt động	Tần số trung tâm của tín hiệu gây nhiễu	Công suất trung bình của tín hiệu gây nhiễu	Công suất trung bình của tín hiệu mong muốn	Độ lệch tối thiểu của tín hiệu gây nhiễu	Loại tín hiệu gây nhiễu
I	1 920 MHz đến 1 980 MHz	-35 dBm	-105 dBm	±10 MHz	Tín hiệu WCDMA

Băng tần hoạt động	Tần số trung tâm của tín hiệu gây nhiễu	Công suất trung bình của tín hiệu gây nhiễu	Công suất trung bình của tín hiệu mong muốn	Độ lệch tối thiểu của tín hiệu gây nhiễu	Loại tín hiệu gây nhiễu
					(xem chú thích)
	1 900 MHz đến 1 920 MHz 1 980 MHz đến 2 000 MHz	-35 dBm	-105 dBm	±10 MHz	Tín hiệu WCDMA (xem chú thích)
	1 MHz đến 1 900 MHz 2 000 MHz đến 12 750 MHz	-15 dBm	-105 dBm	-	Sóng mang CW (xem chú thích)
III	1 710 MHz đến 1 785 MHz	-35 dBm	-105 dBm	±10 MHz	Tín hiệu WCDMA (xem chú thích)
	1 690 MHz đến 1 710 MHz 1 785 MHz đến 1 805 MHz	-35 dBm	-105 dBm	±10 MHz	Tín hiệu WCDMA (xem chú thích)
	1 MHz đến 1 690 MHz 1 805 MHz đến 1 2750 MHz	-15 dBm	-105 dBm	-	Sóng mang CW (xem chú thích)
V	824 MHz đến 835 MHz	-35 dBm	-105 dBm	±10 MHz	Tín hiệu WCDMA (xem chú thích)
	804 MHz đến 824 MHz 835 MHz đến 869 MHz	-35 dBm	-105 dBm	±10 MHz	Tín hiệu WCDMA (xem chú thích)
	1 MHz đến 804 MHz 869 MHz đến 12 750 MHz	-15 dBm	-105 dBm	-	Sóng mang CW (xem chú thích)
VII	2500 MHz đến 2570 MHz	-35 dBm	-105 dBm	±10 MHz	Tín hiệu WCDMA (xem chú thích)
	2480 MHz đến 2500 MHz 2570 MHz đến 2590 MHz	-35 dBm	-105 dBm	±10 MHz	Tín hiệu WCDMA (xem chú thích)
	1 MHz đến 2048 MHz 2590 MHz đến 12 750 MHz	-15 dBm	-105 dBm	-	Sóng mang CW (xem chú thích)
VIII	880 MHz đến 915 MHz	-35 dBm	-105 dBm	±10 MHz	Tín hiệu WCDMA

Băng tần hoạt động	Tần số trung tâm của tín hiệu gây nhiễu	Công suất trung bình của tín hiệu gây nhiễu	Công suất trung bình của tín hiệu mong muốn	Độ lệch tối thiểu của tín hiệu gây nhiễu	Loại tín hiệu gây nhiễu
					(xem chú thích)
	860 MHz đến 880 MHz 915 MHz đến 925 MHz	-35 dBm	-105 dBm	±10 MHz	Tín hiệu WCDMA (xem chú thích)
	1 MHz đến 860 MHz 925 MHz đến 12 750 MHz	-15 dBm	-105 dBm	-	Sóng mang CW (xem chú thích)

CHÚ THÍCH 1: Các đặc tính của tín hiệu nhiễu quy định trong phụ lục E.

CHÚ THÍCH 2: Yêu cầu áp dụng cho BS hỗ trợ băng I.

CHÚ THÍCH 3: Đối với BS có khả năng thu/phát đa băng, trong trường hợp tín hiệu nhiễu không nằm trong dải tần chặn trong băng của băng tần hoạt động, công suất trung bình tín hiệu mong muốn là phải bằng -109,6 dBm.

CHÚ THÍCH 4: Giả thiết hai băng tần hoạt động trong đó các tần số hướng xuống của một băng sẽ nằm trong phạm vi chặn trong băng của băng khác sẽ không được triển khai trong cùng khu vực địa lý.

**Bảng 30 - Đặc tính chặn đối với BS cục bộ và BS trong nhà**

Băng tần hoạt động	Tần số trung tâm của tín hiệu gây nhiễu	Công suất trung bình của tín hiệu gây nhiễu	Công suất trung bình của tín hiệu mong muốn	Độ lệch tối thiểu của tín hiệu gây nhiễu	Loại tín hiệu gây nhiễu
I	1 920 MHz đến 1 980 MHz	-30 dBm	-101 dBm	±10 MHz	Tín hiệu WCDMA (xem chú thích)
	1 900 MHz đến 1 920 MHz 1 980 MHz đến 2 000 MHz	-30 dBm	-101 dBm	±10 MHz	Tín hiệu WCDMA (xem chú thích)
	1 MHz đến 1 900 MHz 2 000 MHz đến 12 750 MHz	-15 dBm	-101 dBm	-	Sóng mang CW (xem chú thích)
III	1 710 MHz đến 1 785 MHz	-30 dBm	-101 dBm	±10 MHz	Tín hiệu WCDMA (xem chú thích)
	1 690 MHz đến 1 710 MHz 1 785 MHz đến 1 805 MHz	-30 dBm	-101 dBm	±10 MHz	Tín hiệu WCDMA (xem chú thích)
	1 MHz đến 1 690 MHz	-15 dBm	-101 dBm	-	Sóng mang



Băng tần hoạt động	Tần số trung tâm của tín hiệu gây nhiễu	Công suất trung bình của tín hiệu gây nhiễu	Công suất trung bình của tín hiệu mong muốn	Độ lệch tối thiểu của tín hiệu gây nhiễu	Loại tín hiệu gây nhiễu
	1 805 MHz đến 12 750 MHz				CW (xem chú thích)
V	824 MHz đến 835 MHz	-30 dBm	-101 dBm	±10 MHz	Tín hiệu WCDMA (xem chú thích)
	804 MHz đến 824 MHz 835 MHz đến 869 MHz	-30 dBm	-101 dBm	±10 MHz	Tín hiệu WCDMA (xem chú thích)
	1 MHz đến 804 MHz 869 MHz đến 12 750 MHz	-15 dBm	-105 dBm	-	Sóng mang CW (xem chú thích)
VII	2 500 MHz đến 2 570 MHz	-30 dBm	-101 dBm	±10 MHz	Tín hiệu WCDMA (xem chú thích)
	2 480 MHz đến 2 500 MHz 2 570 MHz đến 2 590 MHz	-30 dBm	-101 dBm	±10 MHz	Tín hiệu WCDMA (xem chú thích)
	1 MHz đến 2 048 MHz 2 590 MHz đến 12 750 MHz	-15 dBm	-101 dBm	-	Sóng mang CW (xem chú thích)
VIII	880 MHz đến 915 MHz	-30 dBm	-101 dBm	±10 MHz	Tín hiệu WCDMA (xem chú thích)
	860 MHz đến 880 MHz 915 MHz đến 925 MHz	-30 dBm	-101 dBm	±10 MHz	Tín hiệu WCDMA (xem chú thích)
	1 MHz đến 860 MHz 925 MHz đến 12 750 MHz	-15 dBm	-101 dBm	-	Sóng mang CW (xem chú thích)

CHÚ THÍCH 1: Các đặc tính của tín hiệu nhiễu quy định trong phụ lục E.

CHÚ THÍCH 2: Yêu cầu áp dụng cho BS hỗ trợ băng I.

CHÚ THÍCH 3: Đối với BS thu/phát đa băng, trong trường hợp tín hiệu nhiễu không nằm trong dải tần chặn trong băng của băng tần hoạt động, công suất trung bình tín hiệu mong muốn là phải bằng -105,6 dBm.

CHÚ THÍCH 4: Giả thiết hai băng tần hoạt động trong đó các tần số hướng xuống của một băng sẽ nằm trong phạm vi chặn trong băng của băng khác sẽ không được triển khai trong cùng khu vực địa lý.

**Bảng 31 - Đặc tính chặn băng hẹp đối với BS vùng rộng**

Băng tần hoạt động	Tần số trung tâm của tín hiệu gây nhiễu	Công suất trung bình của tín hiệu gây nhiễu	Công suất trung bình của tín hiệu mong muốn	Độ lệch tối thiểu của tín hiệu gây nhiễu	Loại tín hiệu gây nhiễu
III	1 710 MHz đến 1 785 MHz	-47 dBm	-115 dBm	±2,8 MHz	Điều chế GMSK
V	824 MHz đến 835 MHz	-47 dBm	-115 dBm	±2,7 MHz	Điều chế GMSK
VIII	880 MHz đến 915 MHz	-47 dBm	-115 dBm	±2,8 MHz	Điều chế GMSK

**Bảng 32 - Đặc tính chặn băng hẹp đối với BS vùng trung bình**

Băng tần hoạt động	Tần số trung tâm của tín hiệu gây nhiễu	Công suất trung bình của tín hiệu gây nhiễu	Công suất trung bình của tín hiệu mong muốn	Độ lệch tối thiểu của tín hiệu gây nhiễu	Loại tín hiệu gây nhiễu
III	1 710 MHz đến 1 785 MHz	-42 dBm	-105 dBm	±2,8 MHz	Điều chế GMSK
V	824 MHz đến 835 MHz	-42 dBm	-105 dBm	± 2,7 MHz	Điều chế GMSK
VIII	880 MHz đến 915 MHz	-42 dBm	-105 dBm	± 2,8 MHz	Điều chế GMSK

**Bảng 33 - Đặc tính chặn băng hẹp đối với BS cục bộ và BS trong nhà**

Băng tần hoạt động	Tần số trung tâm của tín hiệu gây nhiễu	Công suất trung bình của tín hiệu gây nhiễu	Công suất trung bình của tín hiệu mong muốn	Độ lệch tối thiểu của tín hiệu gây nhiễu	Loại tín hiệu gây nhiễu
III	1 710 MHz đến 1 785 MHz	-37 dBm	-101 dBm	±2,8 MHz	Điều chế GMSK
V	824 MHz đến 835 MHz	-37 dBm	-101 dBm	± 2,7 MHz	Điều chế GMSK
VIII	880 MHz đến 915 MHz	-37 dBm	-101 dBm	± 2,8 MHz	Điều chế GMSK

### 2.9.3. Phương pháp đo kiểm

Sử dụng các phép đo được quy định tại mục 3.3.8 của quy chuẩn này.

## 2.10. Các đặc tính xuyên điều chế của máy thu

### 2.10.1. Định nghĩa

Việc trộn hài bậc ba và bậc cao hơn của hai tín hiệu RF gây nhiễu có thể tạo ra tín hiệu gây nhiễu trong băng của kênh mong muốn.

Loại bỏ đáp ứng xuyên điều chế là thước đo khả năng của máy thu thu một tín hiệu mong tại tần số kênh được gán khi có hai hoặc nhiều tín hiệu gây nhiễu có tần số liên quan với tín hiệu mong muốn.

### 2.10.2. Giới hạn

Đối với mỗi sóng mang được đo kiểm, BER không được vượt quá 0,001 đối với các tham số được quy định trong Bảng 34, Bảng 35 và Bảng 36 tùy vào loại trạm gốc được khai báo.

Ngoài ra đối với các trạm gốc hoạt động trong băng V, VIII: BER không được vượt quá 0,001 đối với các tham số quy định trong Bảng 37, Bảng 38 hoặc Bảng 39 tùy vào loại trạm gốc được khai báo.

Đối với trạm gốc hoạt động phổ không liền kề tại băng bất kỳ và khoảng bảo vệ khối thành phần tối thiểu 6,8 MHz, bổ sung yêu cầu xuyên điều chế băng hẹp áp dụng đối với bên trong bất kỳ khoảng bảo vệ giữa các khối thành phần này. Độ lệch tín hiệu nhiễu CW so với biên dưới/biên trên khối thành phần bên trong khoảng bảo vệ khối thành phần tương ứng là -1 MHz và 1 MHz. Độ lệch tín hiệu nhiễu điều chế GMSK so với biên dưới/biên tần trên khối thành phần bên trong khoảng bảo vệ khối thành phần tương ứng là -3,4 MHz và 3,4 MHz. Yêu cầu áp dụng cho cả hai khối thành phần.

Đối với trạm gốc hoạt động đa băng và khoảng bảo vệ liên băng thông tối thiểu là 6,8 MHz, bổ sung yêu cầu xuyên điều chế băng hẹp áp dụng bên trong khoảng bảo vệ liên liên băng thông. Độ lệch tín hiệu nhiễu CW so với biên dưới/biên trên khối thành phần bên trong khoảng bảo vệ liên băng thông tương ứng là -1 MHz và 1 MHz. Độ lệch tín hiệu nhiễu điều chế GMSK so với các biên dưới/biên trên băng thông bên trong khoảng bảo vệ liên băng thông tương ứng là -3,4 MHz và 3,4 MHz.

**Bảng 34- Yêu cầu về chỉ tiêu xuyên điều chế của BS vùng rộng**

Loại tín hiệu	Độ lệch	Công suất trung bình của tín hiệu
Tín hiệu mong muốn	-	-115 dBm
Tín hiệu CW	±10 MHz	-48 dBm
Tín hiệu WCDMA (xem chú thích)	±20 MHz	-48 dBm

CHÚ THÍCH: Các đặc tính của tín hiệu nhiễu WCDMA được quy định trong Phụ lục E.

**Bảng 35- Yêu cầu về chỉ tiêu xuyên điều chế của BS vùng trung bình**

Loại tín hiệu	Độ lệch	Công suất trung bình của tín hiệu
Tín hiệu mong muốn	-	-105 dBm
Tín hiệu CW	±10 MHz	-44 dBm
Tín hiệu WCDMA (xem chú thích)	±20 MHz	-44 dBm

CHÚ THÍCH: Các đặc tính của tín hiệu nhiễu WCDMA được quy định trong Phụ lục E.

**Bảng 36- Yêu cầu về chỉ tiêu xuyên điều chế của BS cục bộ và BS trong nhà**

Loại tín hiệu	Độ lệch	Công suất trung bình của tín hiệu
Tín hiệu mong muốn	-	-101 dBm

Loại tín hiệu	Độ lệch	Công suất trung bình của tín hiệu
Tín hiệu CW	±10 MHz	-38 dBm
Tín hiệu WCDMA (xem chú thích)	±20 MHz	-38 dBm

CHÚ THÍCH: Các đặc tính của tín hiệu nhiễu WCDMA được quy định trong Phụ lục E.

**Bảng 37- Yêu cầu về chỉ tiêu xuyên điều chế băng hẹp của BS vùng rộng (hoạt động băng III, V, VIII)**

Loại tín hiệu	Độ lệch	Công suất trung bình của tín hiệu
Tín hiệu mong muốn	-	-115 dBm
Tín hiệu CW	±3,5 MHz	-47 dBm
Tín hiệu GMSK	±5,9 MHz	-47 dBm

**Bảng 38- Yêu cầu về chỉ tiêu xuyên điều chế băng hẹp của BS vùng trung bình (băng III, V, VIII)**

Loại tín hiệu	Độ lệch	Công suất trung bình của tín hiệu
Tín hiệu mong muốn	-	-105 dBm
Tín hiệu CW	±3,5 MHz	-43 dBm
Tín hiệu GMSK	±5,9 MHz	-43 dBm

**Bảng 39- Yêu cầu về chỉ tiêu xuyên điều chế băng hẹp của BS cục bộ và trong nhà (băng III, V, VIII)**

Loại tín hiệu	Độ lệch	Công suất trung bình của tín hiệu
Tín hiệu mong muốn	-	-101 dBm
Tín hiệu CW	±3,5 MHz	-37 dBm
Tín hiệu GMSK	±5,9 MHz	-37 dBm

**2.10.3. Phương pháp đo kiểm**

Sử dụng các phép đo được quy định tại mục 3.3.9 của quy chuẩn này.

**2.11. Độ chọn lọc kênh lân cận của máy thu**

**2.11.1. Định nghĩa**

Độ chọn lọc kênh lân cận (ACS) là thước đo khả năng máy thu thu được tín hiệu mong muốn tại tần số kênh được gán khi xuất hiện tín hiệu kênh lân cận tại độ lệch tần số nhất định so với tần số trung tâm của kênh được gán. ACS là tỷ số giữa suy hao bộ lọc máy thu trên tần số kênh được gán và suy hao bộ lọc máy thu trên kênh lân cận.

Tín hiệu nhiễu là tín hiệu có tần số lệch  $F_{uw}$  so với tín hiệu mong muốn. Tín hiệu nhiễu phải là một tín hiệu WCDMA như đã được quy định trong Phụ lục E.

**2.11.2. Giới hạn**

Đối với mỗi sóng mang được đo kiểm, giá trị BER không được vượt quá 0,001 tùy thuộc vào trạm gốc được khai báo và sử dụng các tham số được quy định trong các bảng từ Bảng 40 đến Bảng 43.

Đối với trạm gốc hoạt động phổ không liền kề trong băng tần bất kỳ và có khoảng bảo vệ khối thành phần nhỏ hơn 5 MHz thì bổ sung yêu cầu áp dụng đối với bên

trong khoảng bảo vệ bất kỳ. Độ lệch tín hiệu nhiều so với biên dưới/biên tần trên khỏi thành phần bên trong khoảng bảo vệ khối thành phần tương ứng là -2,5 MHz và 2,5 MHz.

Đối với trạm gốc hoạt động đa băng với khoảng bảo vệ liên băng tối thiểu là 5 MHz thì bổ sung yêu cầu áp dụng đối với bên trong khoảng bảo vệ liên băng bất kỳ. Độ lệch tín hiệu nhiều so với biên dưới/biên trên băng thông bên trong khoảng bảo vệ liên băng thông tương ứng là -2,5 MHz và 2,5 MHz.

**Bảng 40 - Độ chọn lọc kênh lân cận đối với BS vùng rộng**

Tham số	Mức	Đơn vị
Tốc độ dữ liệu kênh đo tham chiếu	12,2	kbit/s
Công suất trung bình của tín hiệu mong muốn	-115	dBm
Công suất trung bình của tín hiệu gây nhiễu	-52	dBm
Độ lệch $F_{uw}$ (đã điều chế)	$\pm 5$	MHz

**Bảng 41 - Độ chọn lọc kênh lân cận đối với BS có vùng trung bình**

Tham số	Mức	Đơn vị
Tốc độ dữ liệu kênh đo tham chiếu	12,2	kbit/s
Công suất trung bình của tín hiệu mong muốn	-105	dBm
Công suất trung bình của tín hiệu gây nhiễu	-42	dBm
Độ lệch $F_{uw}$ (đã điều chế)	$\pm 5$	MHz

**Bảng 42 - Độ chọn lọc kênh lân cận đối với BS cục bộ và trong nhà**

Tham số	Mức	Đơn vị
Tốc độ dữ liệu kênh đo tham chiếu	12,2	kbit/s
Công suất trung bình của tín hiệu mong muốn	-101	dBm
Công suất trung bình của tín hiệu gây nhiễu	-38	dBm
Độ lệch $F_{uw}$ (đã điều chế)	$\pm 5$	MHz

**Bảng 43 - Độ chọn lọc kênh lân cận đối với BS trong nhà (yêu cầu bổ sung)**

Tham số	Mức	Đơn vị
Tốc độ dữ liệu kênh đo tham chiếu	12,2	kbit/s
Công suất trung bình của tín hiệu mong muốn	-101	dBm
Công suất trung bình của tín hiệu gây nhiễu	-28	dBm
Độ lệch $F_{uw}$ (đã điều chế)	$\pm 5$	MHz

CHÚ THÍCH: Bổ sung yêu cầu bổ sung này đối với trạm gốc trong nhà để đảm bảo chất lượng được đáp ứng trên một phạm vi rộng.

### 2.11.3. Phương pháp đo kiểm

Sử dụng các phép đo được quy định tại mục 3.3.10 của quy chuẩn này.

**2.12. Độ nhạy chuẩn**

**2.12.1. Định nghĩa**

Độ nhạy chuẩn là công suất trung bình nhỏ nhất thu được tại đầu nối ăng ten với mức BER cho phép.

**2.12.2. Giới hạn**

Độ nhạy chuẩn tuân thủ quy định tại Bảng 44.

**Bảng 44 - Giới hạn độ nhạy chuẩn**

Loại trạm gốc	Tham số	Độ nhạy chuẩn	Đơn vị
Trạm gốc vùng phủ diện rộng	12,2 Kbps	-120,3	BER không lớn hơn 0,001
Trạm gốc vùng phủ trung bình	12,2 Kbps	-110,3	BER không lớn hơn 0,001
Trạm gốc cục bộ/trong nhà	12,2 Kbps	-106,3	BER không lớn hơn 0,001

**2.12.3. Phương pháp đo kiểm**

Sử dụng các phép đo mô tả tại mục 3.3.11 của quy chuẩn này.

**2.13. Công suất ngõ ra BS trong nhà để bảo vệ kênh lân cận**

**2.13.1. Định nghĩa**

Trong trường hợp kênh lân cận được cấp phép cho các nhà khai thác khác trong cùng khu vực địa lý thì BS trong nhà phải có khả năng điều chỉnh mức công suất phát tại ngõ ra để giảm tối đa mức nhiễu lên các kênh lân cận trong khi đảm bảo tối ưu vùng phủ.

**2.13.2. Giới hạn**

Công suất ngõ ra của BS trong nhà Pout phải tuân thủ theo quy định Bảng 45, trong đó:

- CPICH Êc (dBm) là công suất mã hóa của CPICH sơ cấp trên một trong số các kênh lân cận hiện có tại đầu nối ăng ten của BS trong nhà đối với CPICH thu được trên các kênh lân cận. Nếu TX phân tập được áp dụng trên CPICH sơ cấp, CPICH Êc bằng tổng (W) các công suất mã hóa của CPICH sơ cấp được truyền từ từng ăng ten.

- Ioh (dBm) là tổng công suất thu được, bao gồm các tín hiệu và can nhiễu nhưng không bao gồm các tín hiệu của chính BS trong nhà hiện có tại đầu nối ăng ten của BS trong nhà trên kênh hoạt động của BS trong nhà.

Các điều kiện đầu vào được xác định cho các yêu cầu trong mục này được quy định tại đầu nối ăng ten của BS trong nhà. Đối với các máy thu của BS trong nhà phân tập, các yêu cầu áp dụng cho từng đầu nối ăng ten riêng biệt, với (các) đầu nối ăng ten khác bị kết cuối hoặc bị vô hiệu hóa. Các yêu cầu này không thay đổi trong các điều kiện khác nhau. Đối với (các) BS trong nhà không có khả năng đo, thì ăng ten chuẩn có tăng ích là 0 dBi được sử dụng để chuyển đổi các mức công suất theo cường độ trường.

**Bảng 45 - Độ chọn lọc kênh lân cận đối với BS trong nhà**

Các điều kiện đầu vào	Công suất ngõ ra, Pout (không phát phân tập hoặc bất kỳ chế độ MIMO)	Công suất ngõ ra, Pout (phát phân tập hoặc chế độ MIMO)	Công suất ngõ ra, Pout (chế độ MIMO với 4 ăng ten phát)
$l_{oh} > CPICH_{\hat{E}_c} + 43 \text{ dB}$ và $CPICH_{\hat{E}_c} \geq -105 \text{ dBm}$	$\leq 10 \text{ dBm}$	$\leq 7 \text{ dBm}$	$\leq 4 \text{ dBm}$
$l_{oh} \leq CPICH_{\hat{E}_c} + 43 \text{ dB}$ và $CPICH_{\hat{E}_c} \geq -105 \text{ dBm}$	$\leq \max(8 \text{ dBm}, \min(20 \text{ dBm}, CPICH_{\hat{E}_c} + 100 \text{ dB}))$	$\leq \max(5 \text{ dBm}, \min(17 \text{ dBm}, CPICH_{\hat{E}_c} + 97 \text{ dB}))$	$\leq \max(2 \text{ dBm}, \min(14 \text{ dBm}, CPICH_{\hat{E}_c} + 94 \text{ dB}))$
$CPICH_{\hat{E}_c} < -105 \text{ dBm}$	$\leq 20 \text{ dBm}$	$\leq 17 \text{ dBm}$	$\leq 14 \text{ dBm}$

Trong điều kiện hoạt động bình thường, công suất ngõ ra Pout của BS trong nhà sẽ phải nhỏ hoặc bằng hơn giá trị trong Bảng 45 cộng thêm 2,7 dB.

Trong điều kiện nghiêm ngặt, công suất ngõ ra Pout của BS trong nhà sẽ phải nhỏ hoặc bằng hơn giá trị trong Bảng 45 cộng thêm 3,2 dB.

**2.13.3. Phương pháp đo kiểm**

Sử dụng các phép đo được quy định tại mục 3.3.12 của quy chuẩn này.

**2.14. Phát xạ giả bức xạ**

**2.14.1. Định nghĩa**

Chỉ tiêu này đánh giá mức phát xạ giả bức xạ từ cổng vô của trạm gốc. Đối với trạm gốc đa vô thì trạm gốc với khối vô tuyến số và khối vô tuyến có thể được đo kiểm riêng.

**2.14.2. Giới hạn**

Biên tần số và các băng thông chuẩn cho chuyển đổi giữa các yêu cầu phát xạ ngoài băng và phát xạ giả tuân thủ khuyến nghị ITU-R SM.329-12 và SM.1539-1

Bảng 46 quy định các mức giới hạn về phát xạ giả bức xạ của trạm gốc. Các yêu cầu trong Bảng 46 áp dụng đối với các tần số trong miền phát xạ.

**Bảng 46 - Yêu cầu cho các phát xạ giả bức xạ**

Tần số	Yêu cầu tối thiểu (E.R.P)/ Băng thông chuẩn	Tính khả dụng
$30 \text{ MHz} \leq f < 1 \text{ 000 MHz}$	-36 dBm/100 kHz	Tất cả
$1 \text{ GHz} \leq f < 12,75 \text{ GHz}$	-30 dBm/1 MHz	Tất cả

**2.14.3. Phương pháp đo kiểm**

Sử dụng các phép đo được quy định tại mục 3.3.13 của quy chuẩn này.

### 3. PHƯƠNG PHÁP ĐO

#### 3.1. Các điều kiện đo kiểm

Những phép đo trong Quy chuẩn này phải được thực hiện tại các điểm đặc trưng thuộc giới hạn biên của điều kiện môi trường hoạt động được công bố.

Tại những điểm đo mà chỉ tiêu kỹ thuật dễ bị thay đổi bởi các điều kiện môi trường, các bài đo phải được thực hiện với điều kiện môi trường đa dạng (thuộc phạm vi các giới hạn biên của điều kiện môi trường hoạt động được khai báo) để kiểm tra tính tuân thủ đối với các yêu cầu kỹ thuật bị ảnh hưởng.

Thông thường tất cả các bài đo phải được thực hiện trong điều kiện đo kiểm bình thường trừ khi có các quy định khác.

Hệ thống đo kiểm cho mỗi bài đo được quy định trong Phụ lục C.

#### 3.2. Giải thích các kết quả đo

Các kết quả được ghi trong báo cáo đo kiểm đối với các phép đo được mô tả trong Quy chuẩn này phải được giải thích như sau:

- Kết quả đo được liên quan đến mức ngưỡng được sử dụng để quyết định thiết bị có đáp ứng các yêu cầu của Quy chuẩn hay không.
- Giá trị độ không đảm bảo đo đối với phép đo của từng tham số phải được đưa vào báo cáo đo kiểm.
- Đối với mỗi phép đo, giá trị ghi được của độ không đảm bảo đo phải nhỏ hơn hoặc bằng giá trị cho trong Bảng 47.

Theo Quy chuẩn này, các giá trị của độ không đảm bảo đo phải được tính toán và phải tương ứng với một hệ số phủ  $k = 1,96$  hoặc  $K=2$  (hệ số này quy định mức độ tin cậy là 95% và 95,45% trong trường hợp các phân bố đặc trưng cho độ không đảm bảo đo thực tế là chuẩn (Gaussian)). Nguyên tắc tính toán độ không đảm bảo đo tuân theo Phụ lục D của TR 100 028-2.

Trong tất cả các quy định có liên quan đến phép đo tỷ số lỗi bit (BER) phải được thực hiện theo các quy tắc chung đối với đo kiểm thống kê quy định trong khuyến nghị ITU-T O.153 và TS 125 141, Phụ lục C.

**Bảng 47 - Độ không đảm bảo đo của hệ thống đo kiểm**

Tham số	Các điều kiện	Độ không đảm bảo đo
Mặt nạ phổ phát xạ		$\pm 1,5$ dB
Tỷ số công suất rò kênh lân cận (ACLR)	Giới hạn ACLR	$\pm 0,8$ dB
	CACLR Giới hạn công suất kênh lân cận	$\pm 0,8$ dB $\pm 2,0$ dB
Các phát xạ giả của máy phát	Đối với "Các phát xạ giả": $f \leq 2,2$ GHz	$\pm 1,5$ dB
	$2,2$ GHz $< f \leq 4$ GHz $f > 4$ GHz	$\pm 2,0$ dB $\pm 4,0$ dB
	Đối với các yêu cầu cùng tồn tại: Để bảo vệ máy thu BS:	$\pm 3,0$ dB



Tham số	Các điều kiện	Độ không đảm bảo đo
Công suất ra cực đại của trạm gốc, công suất ra trạm BS trong nhà để bảo vệ kênh lân cận		$\pm 0,7$ dB
Xuyên điều chế phát	Đối với mặt nạ phổ phát xạ:	$\pm 2,5$ dB
	Đối với ACLR:	$\pm 2,2$ dB
	Đối với "Các phát xạ giả": $f \leq 2,2$ GHz	$\pm 2,5$ dB
	$2,2$ GHz $< f \leq 4$ GHz	$\pm 2,8$ dB
	$f > 4$ GHz	$\pm 4,5$ dB
Đối với các yêu cầu cùng tồn tại: Tín hiệu nhiễu	$\pm 1,0$ dB	
Các phát xạ giả của máy thu	Đối với các băng thu của BS (-78 dBm)	$\pm 3,0$ dB
	Bên ngoài các băng thu của BS: $f \leq 2,2$ GHz	$\pm 2,0$ dB
	$2,2$ GHz $< f \leq 4$ GHz	$\pm 2,0$ dB
	$f > 4$ GHz	$\pm 4,0$ dB
Các đặc tính chặn	Đối với độ lệch $< 15$ MHz:	$\pm 1,4$ dB
	Đối với độ lệch $\geq 15$ MHz và $f \leq 2,2$ GHz	$\pm 1,1$ dB
	$2,2$ GHz $< f \leq 4$ GHz	$\pm 1,8$ dB
	$f > 4$ GHz	$\pm 3,2$ dB
Các đặc tính xuyên điều chế của máy thu		$\pm 1,3$ dB
Độ chọn lọc kênh lân cận của máy thu (ACS)		$\pm 1,1$ dB
Độ nhạy chuẩn		$\pm 0,7$ dB

CHÚ THÍCH 1: Đối với các đo kiểm RF, độ không đảm bảo đo trong bảng trên áp dụng cho hệ thống đo kiểm hoạt động với tải danh định 50  $\Omega$  và không tính đến các ảnh hưởng của hệ thống do phối hợp trở kháng giữa EUT và hệ thống đo kiểm.

CHÚ THÍCH 2: Nếu hệ thống đo kiểm có độ không đảm bảo đo lớn hơn độ không đảm bảo đo quy định trong Bảng 47, thì thiết bị này có thể vẫn được sử dụng nếu điều chỉnh được thực hiện như sau:

Độ không đảm bảo đo trong hệ thống đo kiểm vượt quá độ không đảm bảo đã quy định trong Bảng 47 được sử dụng để siết chặt các yêu cầu đo kiểm làm cho phép đo khó được thông qua hơn (với một số phép đo như đo kiểm máy thu, việc này có thể yêu cầu thay đổi các tín hiệu kích thích).

### 3.3. Đo kiểm các tham số

#### 3.3.1. Giới thiệu

Các cấu hình đo kiểm và độ rộng kênh cho các trạm gốc đa sóng mang sẽ tuân thủ theo mục 4.12 và mục 3.5.1 của ETSI 125 141.

Đối với đo kiểm sóng mang đơn, các bài đo được thực hiện tại các tần số cuối, giữa và đầu của băng tần hoạt động của BS. Các tần số này được ký hiệu là B (cuối), M (giữa) và T (đầu) và được xác định theo ETSI TS 125 141 mục 4.8.

Đối với đo kiểm đơn băng đa sóng mang, các bài đo được thực hiện với băng thông lớn nhất và tần số đo kiểm là các tần số cuối, giữa, đầu của dải tần số được hỗ trợ trong mỗi băng tần hoạt động của BS. Các tần số này được ký hiệu là  $B_{RFBW}$  (cuối),  $M_{RFBW}$  (giữa) và  $T_{RFBW}$  (đầu) và được xác định theo ETSI TS 125 141 mục 4.8.1.

Đối với đo kiểm đa băng các bài đo được thực hiện với các băng thông được quy định tại tần số đầu tiên của dải tần số trong băng tần hoạt động thấp hơn và tần số cuối của dải tần số trong băng tần hoạt động lớn hơn. Các tần số này được ký hiệu là  $B_{RFBW\_T'_{RFBW}}$  và  $B'_{RFBW\_T_{RFBW}}$  và quy định trong ETSI TS 125 141 Phụ lục B.

### 3.3.2. Đo kiểm mặt nạ phổ phát xạ

#### 3.3.2.1. Các điều kiện ban đầu

Môi trường đo kiểm: Bình thường, xem ETSI TS 125 141 mục 4.4.1.

Các kênh RF cần được đo kiểm đối với hoạt động sóng mang đơn: B, M và T.

Các vị trí băng thông được đo kiểm đối với hoạt động đa sóng mang:

- $B_{RFBW}$ ,  $M_{RFBW}$  và  $T_{RFBW}$  trong hoạt động đơn băng.
- $B_{RFBW\_T'_{RFBW}}$  và  $B'_{RFBW\_T_{RFBW}}$  trong hoạt động đa băng.

1) Thiết lập sơ đồ đo kiểm như trong Phụ lục D.

2) Các phép đo với độ lệch so với tần số trung tâm sóng mang từ 2,515 MHz đến 4,0 MHz phải sử dụng băng thông đo là 30 kHz.

3) Các phép đo với độ lệch so với tần số trung tâm sóng mang từ 4,0 MHz đến ( $f_{\text{offsetmax}} - 500$  kHz) phải sử dụng băng thông đo là 1 MHz.

4) Chế độ tách sóng: điện áp RMS thực hoặc công suất trung bình thực.

#### 3.3.2.2. Thủ tục đo kiểm

1) Đối với BS được khai báo chỉ hỗ trợ thu phát sóng mang đơn, thiết lập trạm gốc để phát tín hiệu theo mô hình đo kiểm 1 trong Phụ lục C với mức công suất đầu ra  $P_{\text{rated,c}}$  theo công bố của nhà sản xuất.

Đối với BS được khai báo thu phát đa sóng mang, thiết lập trạm gốc để phát theo mô hình đo kiểm 1 trong Phụ lục C trên tất cả các sóng mang sử dụng để đo kiểm với mức công suất theo ETSI TS 125 141 mục 4.12.

2) Chuyển tần số trung tâm của bộ lọc đo theo các bước kế nhau và đo phát xạ trong các dải tần số chỉ định với băng thông đo chỉ định. Đối với BS hoạt động đa băng hoặc phổ không liền kề thì thực hiện đo kiểm phát xạ bên trong khoảng bảo vệ liên băng thông hay khoảng bảo vệ khối thành phần với băng thông đo tiệm cận băng thông vô tuyến hay biên khối thành phần.

Đối với BS có hoạt động đa băng, thực hiện đo kiểm theo các bước sau:

3) Đối với các bài đo kiểm đơn băng khi BS hoạt động đa băng, lặp lại các bước đo kiểm ở trên đối với băng tần liên quan trong đó các cấu hình đo kiểm đơn băng và các mô hình đo kiểm sẽ phải áp dụng với sóng mang không được kích hoạt trên các băng tần khác.

4) Đối với BS hoạt động đa băng với đầu nối ăng ten độc lập cho từng băng, không thực hiện đo kiểm đối với các đầu nối ăng ten đơn băng hay đa băng được kết cuối.

### 3.3.3. Đo kiểm tỷ số công suất rò kênh lân cận (ACLR)

#### 3.3.3.1. Các điều kiện ban đầu

Môi trường đo kiểm: Bình thường, xem ETSI TS 125 141 mục 4.4.1.

Các kênh RF cần được đo kiểm đối với hoạt động sóng mang đơn: B, M và T.

Các vị trí băng thông được đo kiểm đối với hoạt động đa sóng mang:

- $B_{RFBW}$ ,  $M_{RFBW}$  và  $T_{RFBW}$  trong hoạt động đơn băng.
- $B_{RFBW\_T_{RFBW}}$  và  $B'_{RFBW\_T_{RFBW}}$  trong hoạt động đa băng.

Đầu nối thiết bị đo tới cổng ra RF của trạm gốc như trong Phụ lục D.

Các đặc tính của thiết bị đo phải là:

- Băng thông của bộ lọc đo: được định nghĩa trong mục 2.4.1 của quy chuẩn này.
- Chế độ tách sóng: điện áp RMS thực hoặc công suất trung bình thực.

#### 3.3.3.2. Thủ tục đo kiểm

1) Đối với BS được khai báo chỉ hoạt động sóng mang đơn, thiết lập trạm gốc để phát tín hiệu theo mô hình đo kiểm 1 trong Phụ lục C với mức công suất đầu ra  $P_{rated,c}$  theo công bố của nhà sản xuất.

Đối với BS được khai báo phát đa sóng mang, thiết lập trạm gốc để phát theo mô hình đo kiểm 1 trong Phụ lục C trên các sóng mang sử dụng để đo kiểm với mức công suất theo ETSI TS 125 141 mục 4.12.

2) Thiết lập tần số sóng mang thuộc dải băng tần mà BS hỗ trợ. Khoảng bảo vệ sóng mang tối thiểu phải là 5 MHz và khoảng bảo vệ sóng mang tối đa theo khuyến nghị của nhà sản xuất.

3) Đo tỷ số công suất rò kênh lân cận và công suất kênh lân cận đối với các độ lệch hai bên của tần số kênh 5 MHz và 10 MHz. Trong trường hợp nhiều sóng mang, chỉ đo những tần số lệch bên dưới tần số sóng mang thấp nhất và bên trên tần số sóng mang cao nhất mà BS đã sử dụng.

4) Trường hợp ACLR yêu cầu đối với khoảng bảo vệ khối thành phần khi BS hoạt động phổ không liên kề hay khoảng bảo vệ liên băng thông khi BS hoạt động đa sóng mang:

- Đo kiểm ACLR bên trong khoảng bảo vệ khối thành phần hay khoảng bảo vệ liên băng thông như quy định tại mục 2.4.2 của quy chuẩn này nếu khả thi.
- Đo kiểm CACLR bên trong khoảng bảo vệ khối thành phần hay khoảng bảo vệ liên băng thông như quy định tại mục 2.4.2 của quy chuẩn này nếu khả thi.

Đối với BS hoạt động đa băng, thực hiện đo kiểm theo các bước sau:

5) Đối với các bài đo kiểm đơn băng khi BS hoạt động đa băng, lặp lại các bước đo kiểm ở trên đối với băng tần liên quan trong đó các cấu hình đo kiểm đơn băng và các mô hình đo kiểm sẽ phải áp dụng với sóng mang không được kích hoạt trên các băng tần khác.

6) Đối với BS hoạt động đa băng với đầu nối ăng ten độc lập cho từng băng, không thực hiện đo kiểm đối với các đầu nối ăng ten đơn băng hay đa băng được kết cuối.

### 3.3.4. Đo kiểm các phát xạ giả của máy phát

#### 3.3.4.1. Các điều kiện ban đầu

Môi trường đo kiểm: Bình thường, xem ETSI TS 125 141 mục 4.4.1.

Các kênh RF cần được đo kiểm đối với hoạt động sóng mang đơn: B, M và T.

Các vị trí băng thông được đo kiểm đối với hoạt động đa sóng mang:

-  $B_{RFBW}$ ,  $M_{RFBW}$  và  $T_{RFBW}$  trong hoạt động đơn băng.

-  $B'_{RFBW}$ ,  $T'_{RFBW}$  và  $B'_{RFBW}$ ,  $T_{RFBW}$  trong hoạt động đa băng.

1) Đầu nối đầu nối ăng ten BS với máy thu đo sử dụng một bộ suy hao hoặc một bộ ghép định hướng nếu cần thiết.

2) Các phép đo phải sử dụng băng thông đo theo quy định tại các bảng trong mục 2.5.2.

3) Chế độ tách sóng: điện áp RMS thực hoặc công suất trung bình thực.

#### 3.3.4.2. Thủ tục đo kiểm

1) Đối với BS được khai báo chỉ hoạt động sóng mang đơn, thiết lập trạm gốc để phát tín hiệu theo mô hình đo kiểm 1 trong Phụ lục C với mức công suất đầu ra  $P_{rated,c}$  theo công bố của nhà sản xuất.

Đối với BS được khai báo phát đa sóng mang, thiết lập trạm gốc để phát theo mô hình đo kiểm 1 trong Phụ lục C trên tất cả các sóng mang sử dụng để đo kiểm với mức công suất theo ETSI TS 125 141 mục 4.12.

2) Đo phát xạ tại các tần số chỉ định với băng thông đo chỉ định.

Đối với BS hoạt động đa băng, thực hiện đo kiểm theo các bước sau:

3) Đối với các bài đo kiểm đơn băng khi BS hoạt động đa băng, lặp lại các bước đo kiểm ở trên đối với băng tần liên quan trong đó các cấu hình đo kiểm đơn băng và các mô hình đo kiểm sẽ phải áp dụng với sóng mang không được kích hoạt trên các băng tần khác.

4) Đối với BS hoạt động đa băng với đầu nối ăng ten độc lập cho từng băng, không thực hiện đo kiểm đối với các đầu nối ăng ten đơn băng hay đa băng được kết cuối.

### 3.3.5. Đo kiểm công suất ra cực đại của trạm gốc

#### 3.3.5.1. Các điều kiện ban đầu

Môi trường đo kiểm: Bình thường, xem ETSI TS 125 141 mục 4.4.1.

Các kênh RF cần được đo kiểm đối với hoạt động sóng mang đơn: B, M và T.

Các vị trí băng thông được đo kiểm đối với hoạt động đa sóng mang:

-  $B_{RFBW}$ ,  $M_{RFBW}$  và  $T_{RFBW}$  trong hoạt động đơn băng.

-  $B'_{RFBW}$ ,  $T'_{RFBW}$  và  $B'_{RFBW}$ ,  $T_{RFBW}$  trong hoạt động đa băng.

Ngoài ra, trên một UARFCN, đo kiểm phải được thực hiện với nguồn cung cấp được định nghĩa trong ETSI TS 125 141 mục 4.4.4.

CHÚ THÍCH: Các đo kiểm với nguồn cung cấp tới hạn cũng đo kiểm với nhiệt độ tới hạn.

Đầu nối thiết bị đo công suất tới cổng ra RF của trạm gốc.

### 3.3.5.2. Thủ tục đo kiểm

1) Đối với BS được khai báo chỉ hoạt động sóng mang đơn, thiết lập trạm gốc để phát tín hiệu theo mô hình đo kiểm 1 trong Phụ lục C với mức công suất đầu ra  $P_{rated,c}$  theo công bố của nhà sản xuất.

Đối với BS được khai báo phát đa sóng mang, thiết lập trạm gốc để phát theo mô hình đo kiểm 1 trong Phụ lục C trên tất cả các sóng mang sử dụng để đo kiểm với mức công suất theo ETSI TS 125 141 mục 4.12.

2) Đo công suất trung bình trên mỗi sóng mang tại đầu nối ăng ten.

Đối với BS hoạt động đa băng, thực hiện đo kiểm theo các bước sau:

3) Đối với các bài đo kiểm đơn băng khi BS hoạt động đa băng, lặp lại các bước đo kiểm ở trên đối với băng tần liên quan trong đó các cấu hình đo kiểm đơn băng và các mô hình đo kiểm sẽ phải áp dụng với sóng mang không được kích hoạt trên các băng tần khác.

4) Đối với BS hoạt động đa băng với đầu nối ăng ten độc lập cho từng băng, không thực hiện đo kiểm đối với các đầu nối ăng ten đơn băng hay đa băng được kết cuối.

### 3.3.6. Đo kiểm xuyên điều chế phát

#### 3.3.6.1. Các điều kiện ban đầu

Môi trường đo kiểm: Bình thường, xem ETSI TS 125 141 mục 4.4.1.

Các kênh RF cần được đo kiểm đối với hoạt động sóng mang đơn: B, M và T.

Các vị trí băng thông được đo kiểm đối với hoạt động đa sóng mang:

-  $B_{RFBW}$ ,  $M_{RFBW}$  và  $T_{RFBW}$  trong hoạt động đơn băng.

-  $B'_{RFBW}$ ,  $T'_{RFBW}$  và  $B'_{RFBW}$ ,  $T_{RFBW}$  trong hoạt động đa băng.

Thiết lập đo kiểm theo Phụ lục D.

#### 3.3.6.2. Các thủ tục đo kiểm

1) Đối với BS được khai báo chỉ hoạt động sóng mang đơn, thiết lập trạm gốc để phát tín hiệu theo mô hình đo kiểm 1 trong Phụ lục C với mức công suất đầu ra  $P_{rated,c}$  theo công bố của nhà sản xuất.

Đối với BS được khai báo phát đa sóng mang, thiết lập trạm gốc để phát theo mô hình đo kiểm 1 trong Phụ lục C trên tất cả các sóng mang sử dụng để đo kiểm với mức công suất theo ETSI TS 125 141 mục 4.12.

2) Tạo tín hiệu nhiễu theo mô hình đo kiểm 1 trong Phụ lục C với độ lệch tần số tuân thủ Bảng 26 nhưng loại trừ các tần số nhiễu nằm ngoài băng tần hoạt động hướng xuống đã được ấn định hay các tần số nhiễu không nằm trọn vẹn trong khoảng bảo vệ nhóm thành phần hay khoảng bảo vệ liên băng thông.

3) Điều chỉnh ATT1 để mức tín hiệu nhiễu điều chế WCDMA tại BS thấp hơn mức tín hiệu mong muốn là 30 dB.

4) Thực hiện đo kiểm phát xạ ngoài băng như trong mục 3.3.1 và 3.3.2 của quy chuẩn này đối với tất cả các thành phần xuyên điều chế bậc 3 và bậc 5. Độ rộng các thành phần xuyên điều chế phải được xem xét.

5) Thực hiện đo kiểm phát xạ giả như đã quy định trong 3.3.4 của quy chuẩn này cho tất cả các thành phần xuyên điều chế bậc 3 và bậc 5. Độ rộng các thành phần xuyên điều chế phải được xem xét.

6) Kiểm tra mức phát xạ không được vượt quá mức yêu cầu, trừ các tần số tín hiệu nhiễu.

7) Lập lại đo kiểm đối với độ lệch tần số nhiễu khác tuân thủ Bảng 26.

Đối với BS hoạt động đa băng, thực hiện đo kiểm theo các bước sau:

8) Đối với các bài đo kiểm đơn băng khi BS hoạt động đa băng, lập lại các bước đo kiểm ở trên đối với băng tần liên quan trong đó các cấu hình đo kiểm đơn băng và các mô hình đo kiểm sẽ phải áp dụng với sóng mang không được kích hoạt trên các băng tần khác.

9) Đối với BS hoạt động đa băng với đầu nối ăng ten độc lập, không đo kiểm đối với các đầu nối ăng ten được kết cuối.

CHÚ THÍCH: Các thành phần xuyên điều chế bậc 3 là  $(F1 \pm 2F2)$  và  $(2F1 \pm F2)$ , các thành phần xuyên điều chế bậc 5 là  $(2F1 \pm 3F2)$  và  $(3F1 \pm 2F2)$ ,  $(4F1 \pm F2)$ , và  $(F1 \pm 4F2)$ , trong đó  $F1$  là tần số mong muốn hay tần số trung tâm của mỗi khối thành phần và  $F2$  là tần số tín hiệu nhiễu. Độ rộng của các thành phần xuyên điều chế là:

-  $(n \times BW_{F1} + m \times 5 \text{ MHz})$  đối với các thành phần  $nF1 \pm mF2$

-  $(n \times 5 \text{ MHz} + m \times BW_{F1})$  đối với các thành phần  $nF2 \pm mF1$

trong đó  $BW_{F1}$  là tần số của kênh băng thông RF hay băng thông kênh đối với trường hợp sóng mang đơn hay băng thông khối thành phần.

### 3.3.7. Đo kiểm các phát xạ giả của máy thu

#### 3.3.7.1. Các điều kiện ban đầu

Môi trường đo kiểm: Bình thường, xem ETSI TS 125 141 mục 4.4.1.

Các kênh RF cần được đo kiểm: M, với đa sóng mang nếu được hỗ trợ.

Các vị trí băng thông được đo kiểm đối với hoạt động đa sóng mang:

-  $B_{RFBW}$ ,  $M_{RFBW}$  và  $T_{RFBW}$  trong hoạt động đơn băng.

-  $B'_{RFBW}$ ,  $T'_{RFBW}$  và  $B'_{RFBW} \cdot T_{RFBW}$  trong hoạt động đa băng.

Đầu nối máy thu đo tới đầu nối ăng ten của BS như trong Phụ lục C.

#### 3.3.7.2. Thủ tục đo kiểm

1) Đối với BS được khai báo chỉ hoạt động sóng mang đơn, thiết lập trạm gốc để phát tín hiệu theo mô hình đo kiểm 1 trong Phụ lục C với mức công suất đầu ra  $P_{rated,c}$  theo công bố của nhà sản xuất.

Đối với BS được khai báo phát đa sóng mang, thiết lập trạm gốc theo mô hình đo kiểm 1 trong Phụ lục C đối với tất cả các sóng mang để đo kiểm với mức công suất theo công bố của nhà sản xuất.

2) Thiết lập các tham số của thiết bị đo như đã được quy định trong Bảng 48.

3) Đo các phát xạ giả trên mỗi dải tần số được mô tả trong 2.8.2 của quy chuẩn này.

**Bảng 48 - Tham số của thiết bị đo**

Băng tần đo	Như trong Bảng 27
Dải tần số quét	Từ 30 MHz đến 12,75 GHz
Tách sóng	Điện áp RMS thực hoặc công suất trung bình thực

4) Đối với các bài đo kiểm đơn băng khi BS hoạt động đa băng, lập lại các bước đo kiểm ở trên đối với băng tần liên quan trong đó các cấu hình đo kiểm đơn băng và các mô hình đo kiểm sẽ phải áp dụng với sóng mang không được kích hoạt trên các băng tần khác.

5) Đối với BS hoạt động đa băng với đầu nối ăng ten độc lập, không đo kiểm đối với các đầu nối ăng ten được kết cuối.

**3.3.8. Đo kiểm các đặc tính chặn**

**3.3.8.1. Các điều kiện ban đầu**

Môi trường đo kiểm: Bình thường, xem ETSI TS 125 141 mục 4.4.1.

Các kênh RF cần đo kiểm: M.

BS phải được định cấu hình để hoạt động càng gần với trung tâm của băng tần hoạt động càng tốt.

Các vị trí băng thông được đo kiểm đối với hoạt động đa sóng mang:

- $B_{RFBW}$ ,  $M_{RFBW}$  và  $T_{RFBW}$  trong hoạt động đơn băng.
- $B_{RFBW}$ ,  $T'_{RFBW}$  và  $B'_{RFBW}$ ,  $T_{RFBW}$  trong hoạt động đa băng.

Ngoài ra, trong hoạt động đa băng:

- Với  $B_{RFBW}$ ,  $T'_{RFBW}$  có thể bỏ qua thủ tục đo kiểm chặn ngoài băng tại tần số cao nhất của băng tần hoạt động.
- Với  $B'_{RFBW}$ ,  $T_{RFBW}$  có thể bỏ qua thủ tục đo kiểm chặn ngoài băng tại tần số thấp nhất của băng tần hoạt động.

1) Đầu nối bộ tạo tín hiệu WCDMA tại tần số kênh được gán của tín hiệu mong muốn và một bộ tạo tín hiệu tới đầu nối ăng ten của một cổng Rx.

2) Phát tín hiệu từ bộ tạo tín hiệu WCDMA tới trạm gốc. Tín hiệu được tạo ra tuân thủ các yêu cầu kênh đo kiểm chuẩn hướng lên theo Bảng 49. Mức tín hiệu WCDMA được đo kiểm tại cổng kết nối ăng ten phải được thiết lập tới mức như quy định trong mục 2.9.2. Đối với BS hoạt động đa sóng mang, tạo một tín hiệu mong muốn được sử dụng đo kiểm trạm gốc phải tuân thủ các yêu cầu kênh đo kiểm chuẩn hướng lên theo Bảng 49. Thiết lập công suất được quy định tại mục 2.7.2 của quy chuẩn này.

**Bảng 49 - Kênh đo kiểm chuẩn hướng lên (12,2 Kbit/s)**

Tham số	Mức	Đơn vị
Tốc độ bit	12,2	Kbit/s
DPCH	60	Kbit/s
Điều khiển công suất	Tắt	
TFCI	Bật	
Thu	22	%

3) Đối với BS được khai báo chỉ hoạt động sóng mang đơn, thiết lập trạm gốc để phát tín hiệu theo mô hình đo kiểm 1 trong Phụ lục C với mức công suất đầu ra  $P_{rated,c}$  theo công bố của nhà sản xuất.

Đối với BS được khai báo hoạt động đa sóng mang, thiết lập trạm gốc để phát theo mô hình đo kiểm 1 trong Phụ lục C trên tất cả các sóng mang sử dụng để đo kiểm với mức công suất theo công bố của nhà sản xuất.

Đối với BS hoạt động đa băng với các đầu nối ăng ten độc lập, thực hiện đo kiểm theo các bước sau:

4) Đối với các bài đo kiểm đơn băng khi BS hoạt động đa băng, lặp lại các bước đo kiểm ở trên đối với băng tần liên quan trong đó các cấu hình đo kiểm đơn băng và

các mô hình đo kiểm sẽ phải áp dụng với sóng mang không được kích hoạt trên các băng tần khác.

Phát tín hiệu nhiễu tới cổng phát tín hiệu mong muốn. Lặp lại việc đo kiểm với tín hiệu nhiễu phát trên các cổng khác (nếu có thể) được ánh xạ tới cùng máy thu tín hiệu mong muốn. Bất cứ đầu nối ăng ten mà không có tín hiệu sẽ được kết cuối.

5) Lặp lại bước 4 với tín hiệu mong muốn cho các băng tần khác.

Máy phát có thể tắt đối với các bài đo chặn ngoài băng khi tần số của bộ chặn không phải các sản phẩm IM2, IM3 rơi vào bên trong của băng tần tín hiệu mong muốn.

### 3.3.8.2. Thủ tục đo kiểm

1) Thiết lập bộ tạo tín hiệu để tạo một tín hiệu gây nhiễu tại độ lệch tần số  $F_{uw}$  so với tần số của tín hiệu mong muốn, với:

$$F_{uw} = \pm (n \times 1 \text{ MHz}),$$

Trong đó n phải được tăng theo các số nguyên từ  $n = 10$  cho đến giá trị mà tần số trung tâm của tín hiệu gây nhiễu bao trùm dải từ 1 MHz đến 12,75 GHz. Mức tín hiệu gây nhiễu đo được tại đầu nối ăng ten phải được thiết lập tùy thuộc vào tần số trung tâm của tín hiệu, như được chỉ định trong Bảng 28 đến Bảng 33. Kiểu của tín hiệu gây nhiễu hoặc tương đương với một tín hiệu WCDMA liên tục với một mã có tần số chip là 3,84 Mcps, được lọc bởi một bộ lọc dạng xung phát RRC với hệ số uốn (roll-off)  $\alpha = 0,22$  hoặc là một tín hiệu CW.

Đối với khóa băng hẹp, tín hiệu nhiễu được điều chế GMSK có ACLR tối thiểu 72 dB nhằm giảm thiểu ảnh hưởng công suất rò kênh lân cận tín hiệu nhiễu đến đo kiểm xuyên điều chế.

2) Đo BER của tín hiệu mong muốn tại máy thu BS. Với BS hỗ trợ hoạt động đa sóng mang, đo kiểm BER tại tất cả các sóng mang.

### 3.3.9. Đo kiểm các đặc tính xuyên điều chế của máy thu

#### 3.3.9.1. Đo kiểm các điều kiện ban đầu

Môi trường đo kiểm: Bình thường, xem ETSI TS 125 141 mục 4.4.1.

Các kênh RF cần được đo kiểm đối với hoạt động sóng mang đơn: B, M và T.

Các vị trí băng thông được đo kiểm đối với hoạt động đa sóng mang:

- $B_{RFBW}$ ,  $M_{RFBW}$  và  $T_{RFBW}$  trong hoạt động đơn băng.
- $B_{RFBW\_T'_{RFBW}}$  và  $B'_{RFBW\_T_{RFBW}}$  trong hoạt động đa băng.

Thiết lập đo kiểm theo Phụ lục D.

#### 3.3.9.2. Các thủ tục đo kiểm

1) Tạo tín hiệu chuẩn và điều chỉnh ATT1 để thiết lập mức tín hiệu đến BS đang được đo kiểm theo quy định trong Bảng 34 đến Bảng 39.

Với BS hỗ trợ hoạt động đa sóng mang, tạo tín hiệu mong muốn tuân theo cấu hình đo kiểm ETSI TS 125 141 mục 4.12, sử dụng kênh đo kiểm chuẩn cho BS. Thiết lập mức công suất theo quy định trong Bảng 34 đến Bảng 39.

2) Điều chỉnh các bộ tạo tín hiệu để có độ lệch tần số so với tần số của tín hiệu mong muốn theo quy định trong Bảng 34 đến Bảng 39. Tín hiệu nhiễu có thể là một tín hiệu WCDMA liên tục với tần số một mã chip 3,84 Mcps, được lọc bằng bộ lọc dạng xung phát RRC với hệ số uốn xuống  $\alpha = 0,22$  hoặc một tín hiệu CW hay một tín hiệu được



điều chế GMSK.

Đối với khóa băng hẹp, tín hiệu nhiễu được điều chế GMSK có ACLR tối thiểu 72 dB nhằm giảm thiểu ảnh hưởng công suất rò kênh lân cận tín hiệu nhiễu đến đo kiểm xuyên điều chế.

3) Điều chỉnh ATT2 và ATT3 để thu được mức tín hiệu nhiễu cần thiết tại đầu vào của BS.

4) Đo BER của tín hiệu mong muốn. Đối với trạm gốc hỗ trợ hoạt động đa sóng mang đo BER tại tất cả các sóng mang.

Ngoài ra đối với BS hoạt động đa băng với các đầu nối ăng ten độc lập, các bước đo kiểm như sau:

5) Đối với các bài đo kiểm đơn băng khi BS hoạt động đa băng, lặp lại các bước đo kiểm ở trên đối với băng tần liên quan trong đó các cấu hình đo kiểm đơn băng và các mô hình đo kiểm sẽ phải áp dụng với sóng mang không được kích hoạt trên các băng tần khác.

Phát tín hiệu nhiễu tới cổng phát tín hiệu mong muốn. Lặp lại việc đo kiểm với tín hiệu nhiễu phát trên các cổng khác (nếu có thể) được ánh xạ tới cùng máy thu tín hiệu mong muốn. Bất cứ đầu nối ăng ten mà không có tín hiệu sẽ được kết cuối.

6) Lặp lại các bước ở trên với tín hiệu mong muốn cho các băng khác trên các cổng tương ứng.

### **3.3.10. Đo kiểm độ chọn lọc kênh lân cận (ACS)**

#### **3.3.10.1. Các điều kiện ban đầu**

Môi trường đo kiểm: Bình thường, xem ETSI TS 125 141 mục 4.4.1.

Các kênh RF cần được đo kiểm đối với hoạt động sóng mang đơn: B, M và T.

Các vị trí băng thông được đo kiểm đối với hoạt động đa sóng mang:

- $B_{RFBW}$ ,  $M_{RFBW}$  và  $T_{RFBW}$  trong hoạt động đơn băng.
- $B_{RFBW\_T'_{RFBW}}$  và  $B'_{RFBW\_T_{RFBW}}$  trong hoạt động đa băng.

Thiết lập đo kiểm theo Phụ lục D.

#### **3.3.10.2. Thủ tục**

Thực hiện đo kiểm theo các bước sau:

1) Tạo tín hiệu mong muốn và điều chỉnh ATT1 để thiết lập mức tín hiệu đến BS đang được đo kiểm theo quy định trong Bảng 40 đến Bảng 43.

Với BS hỗ trợ hoạt động đa sóng mang, tạo tín hiệu mong muốn tuân theo cấu hình đo kiểm (ETSI TS 125 141 mục 4.12 ) sử dụng kênh đo kiểm chuẩn cho BS được đo kiểm. Thiết lập mức công suất theo quy định trong Bảng 40 đến Bảng 43.

2) Thiết lập tín hiệu nhiễu tại tần số kênh lân cận và điều chỉnh ATT2 để thu được mức tín hiệu nhiễu tại đầu vào của trạm gốc theo quy định trong Bảng 40 đến Bảng 43. Chú ý tín hiệu nhiễu phải có ACLR tối thiểu bằng 63 dB để loại trừ ảnh hưởng của công suất rò kênh lân cận do tín hiệu nhiễu trên phép đo ACS.

3) Đo BER của tín hiệu mong muốn. Đối với trạm gốc hỗ trợ hoạt động đa sóng mang cần đo BER tại tất cả các sóng mang.

Ngoài ra đối với BS hoạt động đa băng và các đầu nối ăng ten độc lập, các bước đo kiểm như sau:

4) Đối với các bài đo kiểm đơn băng khi BS hoạt động đa băng, lặp lại các bước đo kiểm ở trên đối với băng tần liên quan trong đó các cấu hình đo kiểm đơn băng và các mô hình đo kiểm sẽ phải áp dụng với sóng mang không được kích hoạt trên các băng tần khác.

Phát tín hiệu nhiễu tới cổng phát tín hiệu mong muốn. Lặp lại việc đo kiểm với tín hiệu nhiễu phát trên các cổng khác (nếu có thể) được ánh xạ tới cùng máy thu tín hiệu mong muốn. Bất kỳ đầu nối ăng ten mà không có tín hiệu sẽ được kết cuối.

5) Lặp lại các bước ở trên với tín hiệu mong muốn cho các băng khác trên các cổng tương ứng.

### **3.3.11. Đo kiểm độ nhạy chuẩn**

#### **3.3.11.1. Các điều kiện ban đầu**

Môi trường đo kiểm: Bình thường, xem ETSI TS 125 141 mục 4.4.1.

Các kênh RF cần được đo kiểm: B, M và T.

Các điều kiện đo kiểm khác khi thực hiện đo: Mỗi một kênh B, M và T sẽ phải được đo kiểm trong điều kiện nguồn cấp khác nhau, xem ETSI TS 125 141 mục 4.4.4

Chú ý: Các bài đo trong điều kiện nguồn cấp khác nhau cũng phải đo trong nhiệt độ khác nhau, xem ETSI TS 125 141 mục 4.4.2.

1) Kết nối BS với nguồn tín hiệu RF.

2) Bắt đầu phát kênh DHCP tốc độ 12,2 kbps trên kênh chuẩn (ETSI TS 125 141 phụ lục A) tới BS cần đo kiểm.

3) Tắt chức năng TPC.

#### **3.3.11.2. Thủ tục**

1) Cấu hình để trạm gốc phát tín hiệu tuân thủ TM1 với mức công suất ra  $P_{rated,c}$  theo công bố của nhà sản xuất.

2) Tính toán mức BER, xem ETSI TS 125 141 phụ lục C.

3) Đo kiểm công suất trung bình.

4) Đo kiểm BER.

Trong trường hợp trạm gốc phát đa băng, tuân thủ theo các bước sau:

5) Đối với đo kiểm đơn băng và trạm gốc phát đa băng, lặp lại các bước đo kiểm ở trên với các băng tần liên quan trong đó các cấu hình đo kiểm đơn băng sẽ phải áp dụng với sóng mang không được kích hoạt trên các băng tần khác.

6) Đối với BS đa băng trên các ăng ten độc lập, các đầu nối ăng ten không được đo kiểm sẽ được kết cuối.

### **3.3.12. Đo kiểm công suất ngõ ra BS trong nhà để bảo vệ kênh lân cận**

#### **3.3.12.1. Các điều kiện ban đầu**

Môi trường đo kiểm: Bình thường, xem ETSI TS 125 141 mục 4.4.1.

Các kênh RF cần được đo kiểm: M.

1) Thiết lập đo kiểm theo Phụ lục D.

2) Cấu hình trạm gốc trong nhà để kênh lân cận trùng với kênh nhà khai thác.



**3.3.12.2. Thủ tục**

- 1) Kết nối các tín hiệu nhiễu hướng xuống sau khi trộn tới cổng đo kiểm (điểm 1 hoặc điểm 2 trong hình D.5 Phụ lục D).
- 2) Cấu hình bộ tạo tín hiệu nhiễu đồng kênh để phát AWGN trên băng thông 3,84 MHz được đặt giữa kênh tần số vô tuyến M.
- 3) Cấu hình bộ tạo tín hiệu nhiễu kênh lân cận hướng xuống để phát chế độ TM1 tại tần số trung tâm băng tần số kênh vô tuyến M+5 MHz.
- 4) Bật các bộ tạo tín hiệu phát các can nhiễu đồng kênh và can nhiễu kênh lân cận, và điều chỉnh ATT1 và ATT2 đến mức CPICH Êc = -80 dBm và loh = -50 dBm.
- 5) Kích thích cơ chế điều chỉnh công suất của trạm gốc trong nhà.
- 6) Cấu hình BS trong nhà để phát tín hiệu theo chế độ TM1 trong ETSI TS 125 141. Chú ý: Tín hiệu phát với mức công suất ra lớn nhất có thể.
- 7) Đo công suất ra của BS trong nhà và kiểm tra công suất này có nhỏ hơn giá trị đã quy định theo các giá trị của CPICH Êc và loh được xác định trong bước 4).
- 8) Lặp lại các bước từ 3) đến 7) với tần số trong bước 3) được thiết lập ở tần số RF M - 5 MHz.
- 9) Lặp lại các bước từ 3) đến 8) với các thiết lập khác nhau cho ATT1 và ATT2 để đạt được các cặp CPICH Êc và loh như quy định trong Bảng 50.

**Bảng 50 - Thiết lập tham số đo kiểm**

STT	CPICH Êc (dBm)	loh (dBm)
1	-80	-50
2	-90	-60
3	-100	-70
4	-100	-50

**3.3.13. Đo kiểm các phát xạ giả bức xạ**

**3.3.13.1. Phương pháp đo kiểm**

1) Vị trí đo kiểm phải đáp ứng hoàn toàn các yêu cầu Khuyến nghị ITU-R SM.329-12. Thiết bị cần đo kiểm EUT được đặt trên một giá đỡ không dẫn điện và được cấp nguồn qua bộ lọc RF để hạn chế bức xạ từ các dây dẫn điện.

Công suất trung bình của bất kỳ thành phần phát xạ nào cũng phải được phát hiện bởi ăng ten đo kiểm và máy thu đo (ví dụ một máy phân tích phổ). Tại mỗi một tần số của phát xạ được phát hiện và công suất bức xạ hiệu dụng (E.R.P) của thành phần phát xạ đó được xác định bằng một phép đo thay thế, điều chỉnh độ cao của ăng ten đo kiểm và quay EUT để thu được đáp ứng tối đa. Phép đo phải được lặp lại với ăng ten đo kiểm trong mặt phẳng phân cực trực giao.

CHÚ THÍCH: Công suất bức xạ hiệu dụng (E.R.P) là bức xạ của một nửa sóng đã được điều chỉnh bởi ăng ten lưỡng cực thay vì ăng ten đẳng hướng. Hệ số chuyển đổi giữa e.i.r.p và E.R.P là 2,15 dB.

$$E.R.P \text{ (dBm)} = e.i.r.p. \text{ (dBm)} - 2,15$$

(Khuyến nghị SM.329-10, Phụ lục 1 của ITU-R).

2) BS phải phát với công suất tối đa theo công bố của nhà sản xuất với tất cả máy phát hoạt động. Thiết lập trạm gốc để phát một tín hiệu như đã quy định trong phần đo các phát xạ giả.

Trong trường hợp có bộ lặp, độ tăng ích và công suất ra phải được điều chỉnh đạt giá trị tối đa như đã được nhà sản xuất công bố. Sử dụng tín hiệu ngõ vào như đã

quy định trong phần đo các phát xạ giả.

3) Độ rộng băng video phải gần bằng ba lần độ rộng băng phân giải. Nếu độ rộng băng video này không khả dụng trên máy thu đo thì độ rộng này phải được điều chỉnh tối đa có thể và tối thiểu phải bằng 1 MHz. Ngoại trừ trường hợp đặc biệt, tất cả các phép đo phải đo kiểm với công suất trung bình. Công suất thu được sẽ được đo trên các dải tần số và sử dụng băng thông đo kiểm quy định trong Bảng 46.

### 3.3.13.2. Các cấu hình đo kiểm

Mục này xác định các cấu hình để đo kiểm phát xạ như sau:

- Thiết bị phải được đo kiểm trong các điều kiện đo kiểm bình thường theo quy định.
- Cấu hình đo kiểm càng gần với cấu hình sử dụng thông thường càng tốt.
- Nếu thiết bị là một phần của hệ thống hoặc được kết nối hệ thống qua thiết bị phụ, thì có thể đo kiểm thiết bị khi kết nối với cấu hình tối thiểu của thiết bị phụ cần thiết để thử các cổng.
- Nếu thiết bị có nhiều cổng, phải lựa chọn đủ số cổng để mô phỏng các điều kiện hoạt động thực và bảo đảm tất cả các kết nối khác nhau đều được đo kiểm.
- Các điều kiện đo kiểm, các cấu hình đo kiểm và chế độ hoạt động phải được ghi lại trong báo cáo đo kiểm.
- Các cổng hoạt động bình thường được kết nối với một thiết bị phụ hoặc một đoạn cáp để mô phỏng các đặc tính vào/ra của thiết bị phụ, các cổng vào/ra tần số vô tuyến (RF) được kết nối chính xác.
- Đối với các cổng hoạt động bình thường không kết nối với cáp, ví dụ các đầu nối lập trình, các đầu nối tạm thời. Các cổng này phải không được kết nối với bất cứ cáp nào cho mục đích đo kiểm. Khi có cáp kết nối tới những cổng này hoặc các cáp liên kết bắt buộc phải mở rộng chiều dài để đo kiểm EUT thì phải đảm bảo việc đo kiểm đánh giá EUT không bị ảnh hưởng bởi việc bổ sung hay kéo dài các cáp này.

Đối với một EUT chứa nhiều BS, chỉ cần thực hiện đo kiểm đối với các đầu nối của BS điển hình của EUT.

Đo kiểm có thể được thực hiện trên thiết bị phụ riêng rẽ hoặc trên một cấu hình điển hình của một tổ hợp thiết bị vô tuyến và thiết bị phụ. Trong mỗi trường hợp, EUT được đo kiểm theo các quy định về phát xạ của Quy chuẩn này và cho phép thiết bị phụ được sử dụng với các thiết bị vô tuyến khác.

## 4. QUY ĐỊNH VỀ QUẢN LÝ

4.1. Các thiết bị trạm gốc thông tin di động W-CDMA FDD thuộc phạm vi điều chỉnh của mục 1.1 phải tuân thủ các yêu cầu kỹ thuật quy định trong Quy chuẩn này.

4.2. Tần số hoạt động của thiết bị: Tuân thủ quy định về quản lý, sử dụng tần số vô tuyến điện tại Việt Nam.

4.3. Phương tiện, thiết bị đo: Tuân thủ các quy định hiện hành.

## 5. TRÁCH NHIỆM CỦA TỔ CHỨC, CÁ NHÂN

Các tổ chức, cá nhân liên quan có trách nhiệm thực hiện các quy định về chứng nhận hợp quy và công bố hợp quy các thiết bị trạm gốc thông tin di động W-CDMA FDD và chịu sự kiểm tra của cơ quan quản lý nhà nước theo các quy định hiện hành.

## 6. TỔ CHỨC THỰC HIỆN

- 6.1.** Cục Viễn thông và các Sở Thông tin và Truyền thông có trách nhiệm hướng dẫn, tổ chức triển khai quản lý các thiết bị thuộc phạm vi điều chỉnh theo Quy chuẩn này.
- 6.2.** Quy chuẩn này được áp dụng thay thế QCVN 16:2010/BTTTT “Quy chuẩn kỹ thuật quốc gia về thiết bị trạm gốc thông tin di động W-CDMA FDD”.
- 6.3.** Trong trường hợp các quy định nêu tại Quy chuẩn này có sự thay đổi, bổ sung hoặc được thay thế thì thực hiện theo quy định tại văn bản mới.
- 6.4.** Trong quá trình triển khai thực hiện quy chuẩn này, nếu có vấn đề phát sinh, vướng mắc, các tổ chức và cá nhân có liên quan phản ánh bằng văn bản về Bộ Thông tin và Truyền thông (Vụ Khoa học và Công nghệ) để được hướng dẫn, giải quyết ./.

**PHỤ LỤC A**  
**(Quy định)**  
**Cấu hình trạm gốc**

**A.1. Phân tập của máy thu**

Đối với những bài đo tại mục 3 của Quy chuẩn này, các tín hiệu đo kiểm được chỉ định phải được đưa tới một đầu nối ăng ten của máy thu, với các máy thu còn lại bị vô hiệu hóa hoặc các đầu nối ăng ten của các máy thu đó được kết cuối với tải danh định 50 Ω.

**A.2. Các bộ song công**

Những yêu cầu của Quy chuẩn này phải được đáp ứng với một bộ song công thích hợp, nếu bộ song công được cung cấp như một phần của BS. Nếu bộ song công được nhà sản xuất cung cấp như một tùy chọn, thì những đo kiểm đầy đủ phải được lặp lại trong trường hợp có và không có bộ song công thích hợp để xác định xem BS có đáp ứng các yêu cầu của Quy chuẩn này trong cả hai trường hợp hay không.

Những đo kiểm sau đây phải được thực hiện với bộ song công thích hợp, và không có bộ song công thích hợp nếu bộ song công này là tùy chọn:

- 1) Điều 3.3.5 công suất ra cực đại của trạm gốc, chỉ đối với mức công suất tĩnh cao nhất, nếu đo tại đầu nối ăng ten.
- 2) Điều 3.3.4 các phổ phát xạ RF ra bên ngoài băng phát của BS.
- 3) Điều 3.3.6 xuyên điều chế phát để đo kiểm hợp quy, các tần số sóng mang phải được lựa chọn để giảm thiểu các thành phần xuyên điều chế từ các máy phát rơi vào các kênh thu. Những đo kiểm còn lại có thể được thực hiện trong trường hợp có hoặc không có bộ song công thích hợp.

CHÚ THÍCH 1: Khi thực hiện đo kiểm máy thu với một bộ song công thích hợp, điều quan trọng là phải bảo đảm sao cho đầu ra từ các máy phát không ảnh hưởng đến thiết bị đo kiểm. Có thể sử dụng một tổ hợp các bộ suy hao, các bộ cách ly và các bộ lọc để đạt được việc này.

CHÚ THÍCH 2: Khi sử dụng các bộ song công thì các thành phần xuyên điều chế được tạo ra không chỉ ở trong bộ song công mà còn ở trong hệ thống ăng ten. Các thành phần xuyên điều chế được tạo ra trong hệ thống ăng ten không được điều chỉnh theo các yêu cầu kỹ thuật và có thể suy giảm trong thời gian hoạt động (ví dụ: do sự thâm nhập của hơi nước). Vì vậy, để bảo đảm trạm gốc có thể hoạt động liên tục, thông thường nhà khai thác sẽ lựa chọn các UARFCN để giảm thiểu các thành phần xuyên điều chế rơi vào các kênh thu. Nhà khai thác có thể thiết lập các UARFCN cần dùng để đo kiểm toàn diện.

**A.3. Các tùy chọn nguồn cung cấp**

Nếu BS có nhiều kiểu nguồn cung cấp khác nhau thì không cần đo kiểm các tham số RF đối với từng kiểu nguồn miễn là chứng minh được dải các điều kiện trên thiết bị được đo kiểm tối thiểu bằng dải các điều kiện của cấu hình nguồn cung cấp bất kỳ.

Cụ thể với trạm gốc có một thanh DC được cấp nguồn từ bên ngoài hoặc bên trong. Khi đó với kiểu nguồn cung bên trong có thể được đo bằng cách chỉ đo với nguồn cung cấp DC bên ngoài. Dải các điện áp ngõ vào DC để đo phải đảm bảo để kiểm tra được chất lượng của bất cứ nguồn cung cấp nào mà nằm ngoài dải các điều kiện hoạt động của trạm gốc bao gồm sự thay đổi của điện áp vào, nhiệt độ và dòng ra.

**A.4. Các bộ khuếch đại RF phụ**

Các yêu cầu của Quy chuẩn này phải được đáp ứng với bộ khuếch đại RF phụ thích hợp. Với các bài đo kiểm tại mục 3 cho TX và RX tương ứng, bộ khuếch đại phụ được nối với BS qua một số các phần tử mạng (như cáp, các bộ suy hao) có suy hao phù hợp để không ảnh hưởng tới hoạt động của bản thân bộ khuếch đại phụ

cũng như trạm gốc. Dải suy hao thích hợp của các phần tử mạng kết nối do nhà sản xuất công bố. Những đặc tính khác phụ thuộc vào độ suy hao của các phần tử mạng kết nối được bỏ qua. Giá trị suy hao thực của các phần tử mạng kết nối được chọn cho mỗi bài đo là một trong các giá trị tới hạn được áp dụng. Giá trị thấp nhất được sử dụng nếu không có quy định khác.

Một số bước đo kiểm có thể lặp lại với bộ khuếch đại phụ hoặc không có bộ khuếch đại RF phụ, nếu bộ khuếch đại RF phụ đó là tùy chọn, để kiểm tra xem trạm gốc có đáp ứng được những yêu cầu của Quy chuẩn trong cả hai trường hợp hay không.

Khi đo kiểm, những bài đo trong Bảng A.1 dưới đây phải được lặp lại với bộ khuếch đại phụ, trong đó x được quy định phải thực hiện:

**Bảng A.1 - Đo kiểm áp dụng cho các bộ khuếch đại RF phụ**

	Mục	Chỉ bộ khuếch đại TX	Chỉ bộ khuếch đại RX	Cho các bộ khuếch đại TX/RX kết hợp (xem chú thích)
Đo kiểm máy thu	5.3.7		x	x
	5.3.8		x	x
	5.3.6		x	
Đo kiểm máy phát	5.3.4	x		x
	5.3.2	x		x
	5.3.3	x		x
	5.3.5	x		x

CHÚ THÍCH: Việc kết hợp có thể do các bộ lọc song công hoặc bất cứ mạng nào khác. Các bộ khuếch đại có thể ở trong nhánh RX hoặc ở trong nhánh TX hoặc trong cả hai nhánh. Một trong hai bộ khuếch đại này có thể là một mạng thụ động.

Trong đo kiểm tại 3.3.5 giá trị suy hao phù hợp lớn nhất được áp dụng.

**A.5. BS sử dụng các dàn ăng ten**

Một BS có thể được cấu hình để kết nối cổng ăng ten với một số hoặc tất cả các máy thu phát hoặc một dàn ăng ten liên quan đến một cell (không phải một dàn cho mỗi máy thu phát). Mục này quy định cho một BS đáp ứng được ít nhất một trong các điều kiện sau đây:

- Các tín hiệu ra của máy phát từ một hoặc nhiều máy thu phát xuất hiện tại nhiều cổng ăng ten hoặc
- Có nhiều cổng ăng ten của máy thu cho một máy thu phát hoặc cho mỗi cell và một tín hiệu vào được yêu cầu tại nhiều cổng để máy thu hoạt động đúng, do vậy các đầu ra từ các máy phát cũng như các đầu vào các máy thu được kết nối trực tiếp với vài ăng ten hoặc

CHÚ THÍCH: Thu phân tập không đáp ứng yêu cầu này.

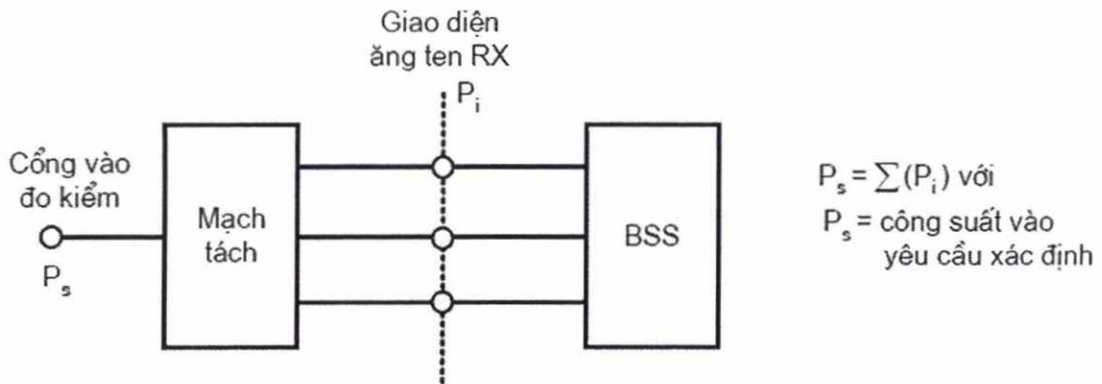
- Các máy phát và các máy thu được kết nối qua các bộ song công tới nhiều ăng ten.

Trong hoạt động bình thường, nếu một BS được sử dụng cùng với một hệ thống ăng ten có các bộ lọc hoặc các phần tử tích cực cần thiết để đáp ứng các yêu cầu của UTRA, đo kiểm có thể được thực hiện trên một hệ thống bao gồm BS cùng với các phần tử này. Trong trường hợp này, phải chứng minh được chỉ tiêu của cấu hình đang được đo kiểm là điển hình cho hệ thống trong hoạt động bình thường và việc đánh giá hợp quy chỉ có thể áp dụng khi dùng BS với hệ thống ăng ten.

**A.5.1. Các đo kiểm máy thu**

Đối với mỗi bài đo, các tín hiệu đo được đưa tới các đầu nối ăng ten của máy thu phải đủ lớn sao cho tổng các công suất của các tín hiệu đưa vào bằng công suất của (các) tín hiệu đo kiểm được quy định trong đo kiểm.

Ví dụ về một cấu hình đo được quy định trong Hình A.1.



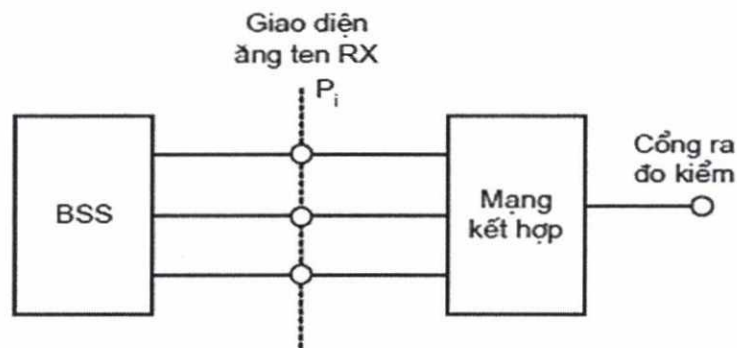
Hình A.1 - Thiết lập đo kiểm máy thu

Đối với các phát xạ giả từ đầu nối ăng ten của máy thu, có thể thực hiện đo kiểm riêng rẽ cho mỗi đầu nối ăng ten của máy thu.

#### A.5.2. Các đo kiểm của máy phát

Đối với mỗi bài đo, các tín hiệu đo tại các đầu nối ăng ten của máy phát ( $P_i$ ) phải đủ lớn sao cho tổng các công suất của các tín hiệu đưa vào bằng công suất của (các) tín hiệu đo kiểm ( $P_s$ ) được quy định trong đo kiểm. Có thể thực hiện đo từng tín hiệu được phát xạ bởi mỗi đầu nối ăng ten và cộng các kết quả lại, hoặc bằng cách kết hợp các tín hiệu và thực hiện một phép đo đơn. Các đặc tính (ví dụ biên độ và pha) của mạng kết hợp phải đáp ứng công suất của tín hiệu kết hợp là tối đa.

Ví dụ về một cấu hình đo kiểm được quy định trong Hình A.2.



Hình A.2 - Thiết lập đo kiểm máy phát

Đối với suy hao xuyên điều chế, có thể thực hiện đo kiểm riêng rẽ cho mỗi đầu nối ăng ten của máy phát.

#### A.6. Phát phân tập và MIMO

Các bài đo quy định trong quy chuẩn, các yêu cầu phải thực hiện đối với từng đầu nối ăng ten khi phát phân tập, DB-DC-HSDPA hoặc truyền dẫn MIMO.

Các yêu cầu máy phát được đo kiểm tại đầu nối ăng ten với các đầu nối khác được kết cuối. Khi nhà sản xuất công bố máy phát các đường ra ăng ten là tương đương nhau thì chỉ cần thực hiện đo kiểm tại một cổng bất kỳ.



**PHỤ LỤC B**  
**(Tham khảo)**  
**Điều kiện môi trường**

Mục này xác định các điều kiện môi trường cho mỗi phép đo kiểm BS.

Nhà cung cấp thiết bị có thể phải công bố các điều kiện môi trường sau đây:

- Áp suất khí quyển: tối thiểu và tối đa.
- Nhiệt độ: tối thiểu và tối đa.
- Độ ẩm tương đối: tối thiểu và tối đa.
- Nguồn điện: giới hạn điện áp trên và dưới.

Khi hoạt động bên ngoài các giới hạn biên của điều kiện môi trường hoạt động đã công bố, thiết bị này không gây ảnh hưởng tới sử dụng hiệu quả phổ tần và gây ra nhiễu có hại.

**B. 1. Môi trường đo kiểm bình thường**

Khi môi trường đo kiểm bình thường được chỉ định cho một đo kiểm, đo kiểm phải thực hiện trong các giới hạn thấp nhất và cao nhất của các điều kiện được chỉ định trong Bảng B.1.

**Bảng B.1- Giới hạn các điều kiện cho môi trường đo kiểm**

Điều kiện	Thấp nhất	Cao nhất
Áp suất khí quyển	86 kPa	106 kPa
Nhiệt độ	15°C	30°C
Độ ẩm tương đối	20%	85%
Nguồn điện	Danh định, như công bố của nhà sản xuất	
Độ rung	Không đáng kể	

Các dải áp suất khí quyển, nhiệt độ và độ ẩm trên đây tương ứng với sự biến thiên tối đa được mong đợi trong môi trường không bị kiểm soát của một phòng thử nghiệm. Nếu không thể duy trì các tham số này trong phạm vi các giới hạn đã chỉ định, các giá trị thực tế phải được ghi lại trong báo cáo đo kiểm.

CHÚ THÍCH: Ví dụ, các phép đo phát xạ bức xạ trong một điểm đo kiểm trường mở rộng.

**B.2. Môi trường đo kiểm tới hạn**

Nhà sản xuất phải công bố một trong những trường hợp sau:

- 1) Loại thiết bị đại diện cho thiết bị đang được đo kiểm, như được định nghĩa trong IEC 60721-3-3.
- 2) Loại thiết bị đại diện cho thiết bị đang được đo kiểm, như được định nghĩa trong IEC 60721-3-4.
- 3) Đối với thiết bị không tuân theo các loại đã được đề cập đến, các loại có liên quan trong tài liệu của IEC 60721 về nhiệt độ, độ ẩm và độ rung, phải được công bố.

CHÚ THÍCH: Sự suy giảm tính năng do các điều kiện môi trường nằm ngoài các điều kiện hoạt động chuẩn không được đo kiểm trong quy chuẩn này. Những điều kiện môi trường này có thể được quy định và đo kiểm riêng.

**Nhiệt độ tới hạn**

Khi một môi trường đo kiểm nhiệt độ tới hạn được chỉ định cho một đo kiểm, đo kiểm phải được thực hiện với các nhiệt độ hoạt động thấp nhất và cao nhất chuẩn được xác định theo công bố của nhà sản xuất cho thiết bị đang được đo kiểm.

**Nhiệt độ thấp nhất:** Đo kiểm phải được thực hiện với thiết bị và các phương pháp đo kiểm môi trường gồm cả các hiện tượng môi trường yêu cầu tác động vào thiết bị, tuân theo thủ tục đo kiểm của IEC 60 068-2-1.

**Nhiệt độ cao nhất:** Đo kiểm phải được thực hiện với thiết bị và các phương pháp đo kiểm môi trường gồm cả các hiện tượng môi trường yêu cầu tác động vào thiết bị, tuân theo thủ tục đo kiểm của IEC 60 068-2-2.

CHÚ THÍCH: Khuyến nghị thiết bị được vận hành đầy đủ chức năng trước khi được đưa tới nhiệt độ hoạt động cận dưới của nó.

**B.3. Độ rung**

Khi các điều kiện về độ rung được chỉ định cho một đo kiểm, đo kiểm phải được thực hiện khi thiết bị được rung theo một trình tự được xác định theo công bố của nhà sản xuất cho thiết bị đo kiểm. Đo kiểm phải sử dụng thiết bị và các phương pháp đo kiểm môi trường gồm cả các hiện tượng môi trường yêu cầu tác động vào thiết bị, tuân theo thủ tục đo kiểm của IEC 60 068-2-6.

CHÚ THÍCH: Các mức rung cao hơn có thể gây ra ứng suất vật lý quá mức bên trong thiết bị sau một đợt đo kiểm kéo dài. Nhóm đo kiểm chỉ nên làm rung thiết bị trong quá trình đo RF.

**B.4. Nguồn cung cấp**

Khi các điều kiện về nguồn cung cấp tới hạn được chỉ định cho một đo kiểm, đo kiểm phải thực hiện với các giới hạn chuẩn trên và dưới của điện áp hoạt động được xác định theo công bố của nhà sản xuất cho thiết bị đang đo kiểm.

**Giới hạn điện áp trên:**

Thiết bị phải được cung cấp một điện áp bằng giới hạn trên theo công bố của nhà sản xuất thiết bị (khi được đo tại các đầu vào của thiết bị). Các đo kiểm phải thực hiện với các giới hạn nhiệt độ thấp nhất và cao nhất ở trạng thái ổn định theo công bố của nhà sản xuất cho thiết bị, với các phương pháp quy định trong IEC 60 068-2-1: Đo kiểm Ab/Ad và IEC 60 068-2-2: Đo kiểm Bb/Bd: Nung khô.

**Giới hạn điện áp dưới:**

Thiết bị phải được cung cấp một điện áp bằng giới hạn dưới theo công bố của nhà sản xuất thiết bị (khi được đo tại các đầu vào của thiết bị). Các đo kiểm phải thực hiện với các giới hạn nhiệt độ thấp nhất và cao nhất ở trạng thái ổn định theo công bố của nhà sản xuất cho thiết bị, với các phương pháp quy định trong IEC 60 068-2-1: Đo kiểm Ab/Ad và IEC 60 068-2-2: Đo kiểm Bb/Bd: Nung khô.

**B.5. Độ rung**

Khi các điều kiện về độ rung được chỉ định cho đo kiểm, đo kiểm phải thực hiện trong khi thiết bị được rung theo trình tự xác định theo công bố của nhà sản xuất cho thiết bị cần được đo kiểm. Đo kiểm phải sử dụng thiết bị đo kiểm môi trường và các phương pháp gây ra các hiện tượng môi trường được quy định bên trong thiết bị, tuân theo thủ tục đo kiểm của TCVN 7699-2-6:2009. Các điều kiện môi trường khác phải nằm trong phạm vi các dải điều kiện môi trường đã chỉ định trong B.1.

CHÚ THÍCH: Các mức rung cao hơn có thể gây ra ứng suất vật lý quá mức bên trong thiết bị sau đợt đo kiểm kéo dài. Nhóm đo kiểm chỉ nên làm rung thiết bị trong quá trình đo RF.

**PHỤ LỤC C**  
**(Quy định)**  
**Mô hình đo kiểm 1**

Mô hình này phải được dùng cho các bài đo:

- Băng thông bị chiếm.
- Mặt nạ phổ phát xạ.
- ACLR.
- Các phát xạ giả.
- Xuyên điều chế phát.
- Công suất ra cực đại của trạm gốc.
- Di động của tổng công suất (tại  $P_{max}$ ).
- Sai số tần số (tại  $P_{max}$ ).
- Cường độ vector lỗi (tại  $P_{max}$ ).
- Mặt nạ thời gian IPDL

64 DPCH ở 30 ksps (SF = 128) được phân bố ngẫu nhiên trên không gian mã, ở các mức công suất ngẫu nhiên và các độ lệch định thời ngẫu nhiên được xác định để mô phỏng một kịch bản lưu lượng thực tế, kịch bản này có thể có PAR (Tỷ lệ đỉnh đến trung bình) cao.

Xét thấy không phải mọi sự thực thi trạm gốc đều hỗ trợ 64 DPCH, các biến thể của mô hình đo kiểm này gồm 32 và 16 DPCH cũng được chỉ định. Đo kiểm phải được thực hiện với việc sử dụng số DPCH lớn nhất trong số ba tùy chọn này mà thiết bị đang được đo kiểm có thể hỗ trợ.

“Phân số công suất” tương ứng với công suất ra cực đại trên giao diện ăng ten TX đang đo kiểm.

**Bảng C.1 - Các kênh hoạt động của mô hình đo kiểm 1**

Loại	Số lượng kênh	Phân số công suất (%)	Điều chỉnh mức (dB)	Mã phân kênh	Độ lệch định thời ( $\times 256T_{chip}$ )
P-CCPCH+SCH	1	10	-10	1	0
CPICH sơ cấp	1	10	-10	0	0
PICH	1	1,6	-18	16	120
S-CCPCH chứa PCH (SF = 256)	1	1,6	-18	3	0
DPCH (SF = 128)	4*/8*/16/32/64	76,8 (gộp lại)	Xem Bảng C.2	Xem Bảng C.2	Xem Bảng C.2

CHÚ THÍCH: \* chỉ áp dụng đối với BS trong nhà

**Bảng C.2 - Mã trải phổ DPCH, các độ lệch định thời và điều chỉnh mức cho mô hình đo kiểm 1**

Mã	Độ lệch định thời (x256T <sub>chip</sub> )	Điều chỉnh mức (dB) (4 mã)	Điều chỉnh mức (dB) (16 mã)	Điều chỉnh mức (dB) (16 mã)	Điều chỉnh mức (dB) (32 mã)	Điều chỉnh mức (dB) (64 mã)
2	86	-5	-7	-10	-13	-16
11	134		-16	-12	-13	-16
17	52			-12	-14	-16
23	45			-14	-15	-17
31	143			-11	-17	-18
38	112	-7	-11	-13	-14	-20
47	59			-17	-16	-16
55	23		-11	-16	-18	-17
62	1			-13	-16	-16
69	88			-15	-19	-19
78	30	-9	-10	-14	-17	-22
85	18		-12	-18	-15	-20
94	30			-19	-17	-16
102	61			-17	-22	-17
113	128		-8	-15	-20	-19
119	143	-9	-12	-9	-24	-21
7	83				-20	-19
13	25				-18	-21
20	103				-14	-18
27	97				-14	-20
35	56				-16	-24
41	104				-19	-24
51	51				-18	-22
58	26				-17	-21
64	137				-22	-18
74	65				-19	-20
82	37				-19	-17
88	125				-16	-18
97	149				-18	-19

QCVN 16:2018/BTTTT

Mã	Độ lệch định thời (x256T <sub>chip</sub> )	Điều chỉnh mức (dB) (4 mã)	Điều chỉnh mức (dB) (16 mã)	Điều chỉnh mức (dB) (16 mã)	Điều chỉnh mức (dB) (32 mã)	Điều chỉnh mức (dB) (64 mã)
108	123				-15	-23
117	83				-17	-22
125	5				-12	-21
4	91					-17
9	7					-18
12	32					-20
14	21					-17
19	29					-19
22	59					-21
26	22					-19
28	138					-23
34	31					-22
36	17					-19
40	9					-24
44	69					-23
49	49					-22
53	20					-19
56	57					-22
61	121					-21
63	127					-18
66	114					-19
71	100					-22
76	76					-21
80	141					-19
84	82					-21
87	64					-19
91	149					-21
95	87					-20
99	98					-25
105	46					-25
110	37					-25

Mã	Độ lệch định thời ( $\times 256T_{\text{chip}}$ )	Điều chỉnh mức (dB) (4 mã)	Điều chỉnh mức (dB) (16 mã)	Điều chỉnh mức (dB) (16 mã)	Điều chỉnh mức (dB) (32 mã)	Điều chỉnh mức (dB) (64 mã)
116	87					-24
118	149					-22
122	85					-20
126	69					-15

**PHỤ LỤC D**  
**(Tham khảo)**  
**Sơ đồ đo**

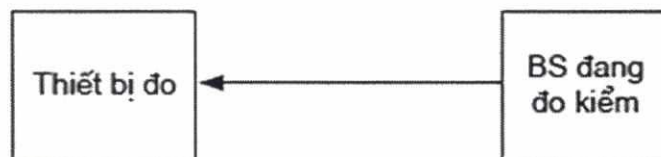
**D.1. Máy phát**

**D.1.1. Phát xạ ngoài băng**



**Hình D.1 - Sơ đồ đo phát xạ ngoài băng**

**D.1.2. Tần số, công suất mã và điều chế phát**



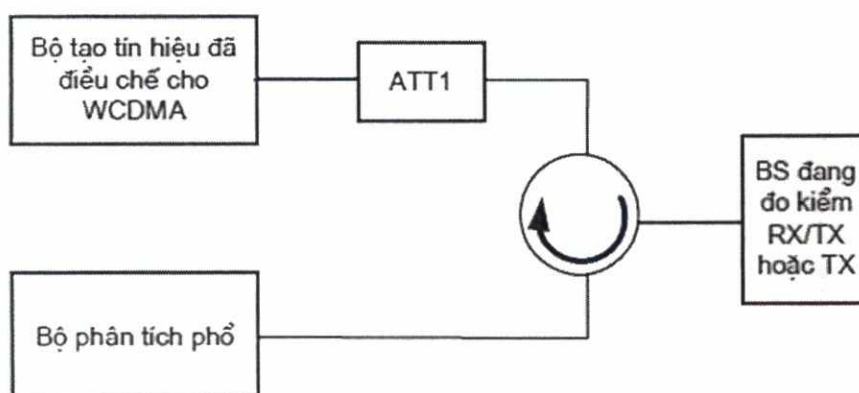
**Hình D.2 - Sơ đồ đo tần số RF, công suất mã và điều chế phát**

**D.1.3. Công suất ra cực đại của trạm gốc**



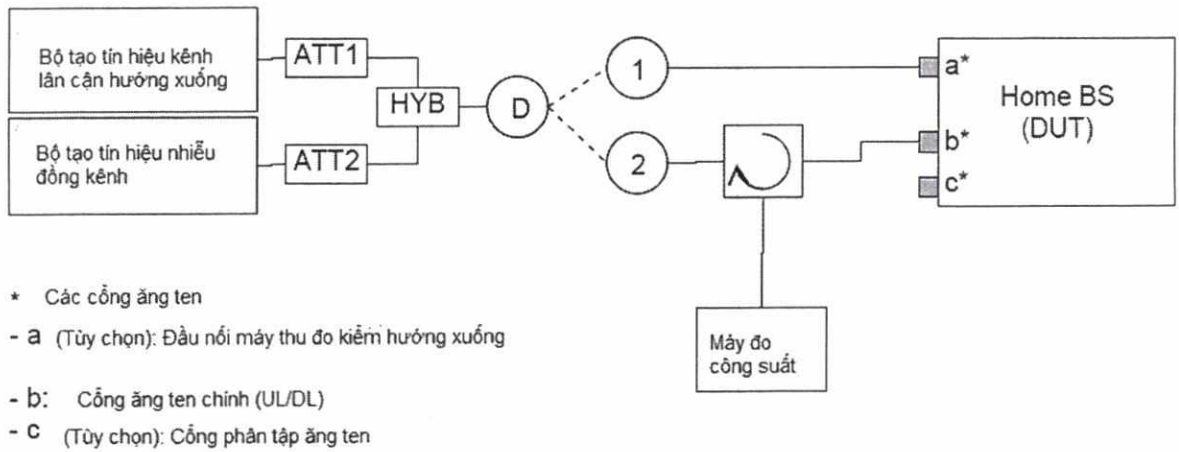
**Hình D.3 - Sơ đồ đo công suất ra cực đại của trạm gốc**

**D.1.4. Xuyên điều chế phát**



**Hình D.4 - Sơ đồ đo xuyên điều chế phát của trạm gốc**

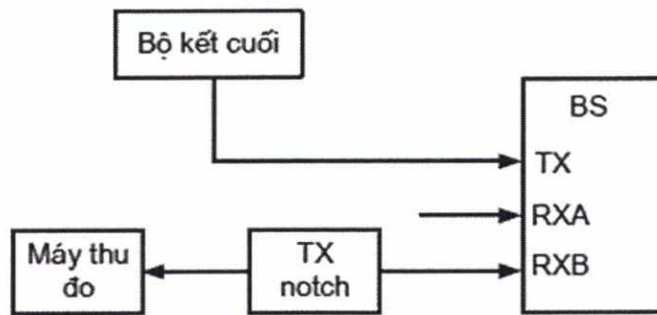
**D.1.5. Công suất ngõ ra BS trong nhà để bảo vệ kênh lân cận**



**Hình D.5 - Sơ đồ đo công suất ngõ ra BS trong nhà để bảo vệ kênh lân cận**

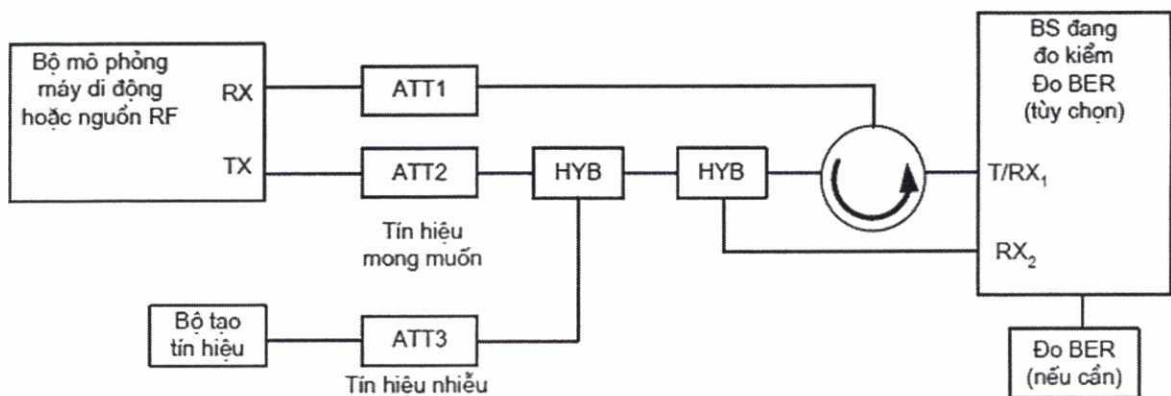
**D.2. Máy thu**

**D.2.1. Phát xạ giả của máy thu**



**Hình D.6 - Sơ đồ đo phát xạ giả của máy thu**

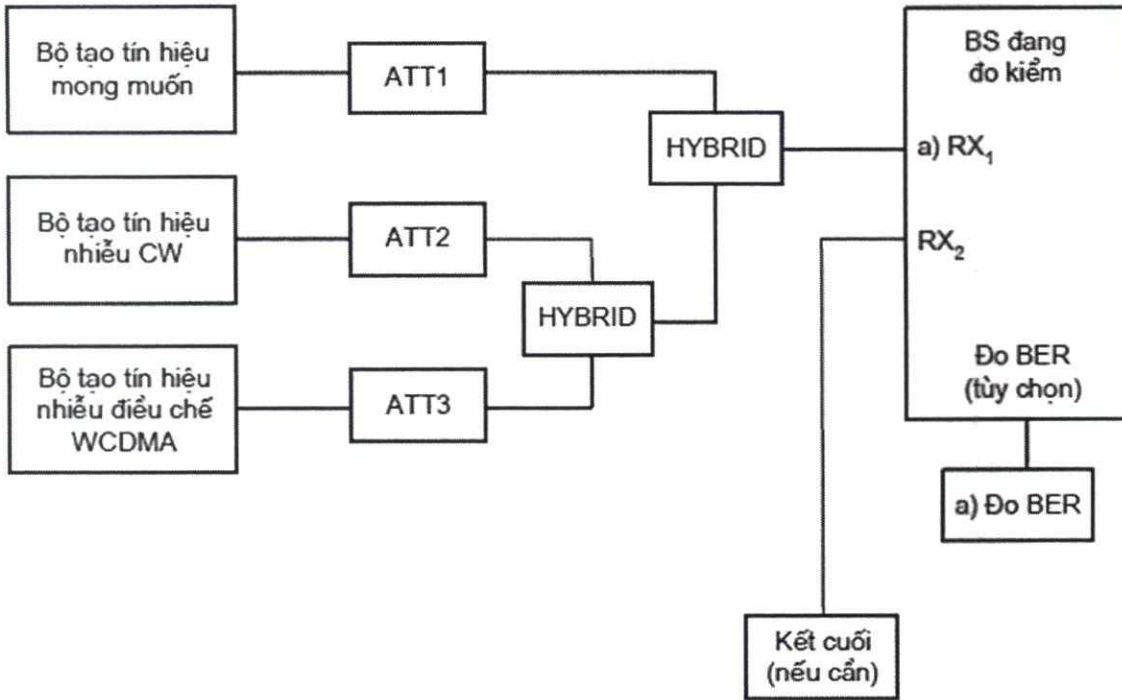
**D.2.2. Các đặc tính chặn**



**Hình D.7 - Sơ đồ đo các đặc tính chặn**

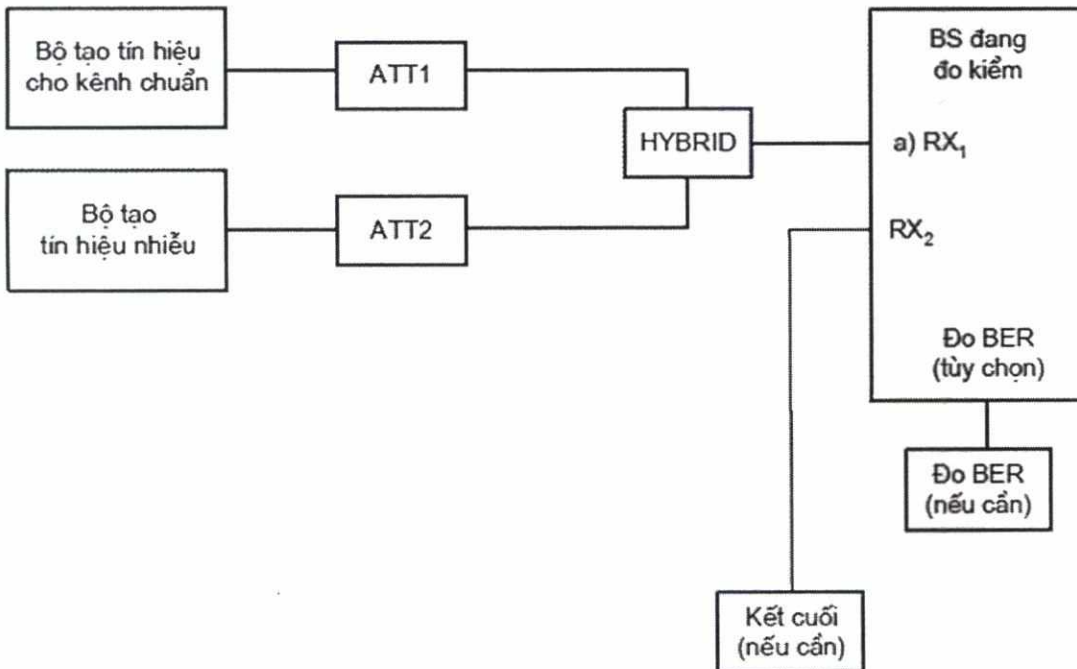


D.2.3. Các đặc tính xuyên điều chế của máy thu



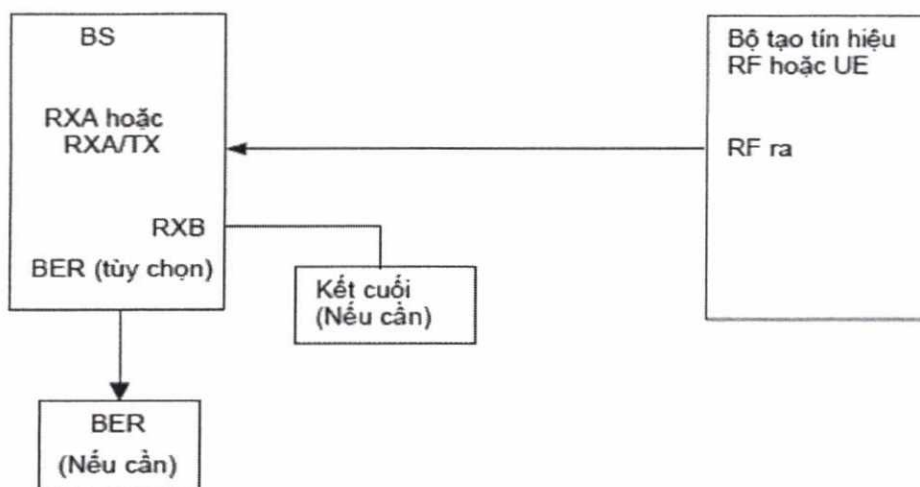
Hình D.8 - Sơ đồ đo các đặc tính xuyên điều chế của máy thu

D.2.4. Độ chọn lọc kênh lân cận của máy thu (ACS)



Hình D.9 - Sơ đồ đo Độ chọn lọc kênh lân cận của máy thu (ACS)

D.2.5. Độ nhạy thu



Hình D.10 - Sơ đồ đo Độ nhạy thu

**PHỤ LỤC E**

**(Quy định)**

**Các đặc tính của tín hiệu nhiễu WCDMA**

Tín hiệu nhiễu WCDMA phải là một DPCH bao gồm DPCCH và một DPDCH. Nội dung dữ liệu cho mỗi mã phân kênh phải không được tương quan với nhau và không được tương quan với tín hiệu mong muốn và phải được trải phổ và điều chế theo điều 4 của TS 25.213. Các đặc tính khác của DPDCH và DPCCH được quy định trong Bảng E.1.

**Bảng E.1 - Đặc tính của tín hiệu nhiễu WCDMA**

Kênh	Tốc độ bit	Hệ số trải phổ	Mã phân kênh	Công suất tương đối
DPDCH	240 kbit/s	16	4	0 dB
DPCCH	15 kbit/s	256	0	-5,46 dB

CHÚ THÍCH: Việc thiết lập DPDCH và DPCCH được chọn để mô phỏng một tín hiệu với tỷ lệ đỉnh đến trung bình thực tế.

**Thư mục tài liệu tham khảo**

- [1] ETSI EN 301 908-1 V11.1.1 (2016-07): IMT cellular networks. Harmonized EN covering the essential requirements of article 3.2 of the R&TTE Directive. Part 1: Introduction and common requirements.
- [2] ETSI EN 301 908-3 V11.1.3 (2017-04): IMT cellular networks. Harmonized EN covering the essential requirements of article 3.2 of the R&TTE Directive. Part 3: CDMA Direct Spread (UTRA FDD) Base Stations (BS).
- [3] ETSI TS 125 104 V11.12.0 (2016-01): Universal mobile telecommunication System (UMTS). Base Station (BS) radio transmission and reception (FDD).
-