

QUYẾT ĐỊNH

Quy định về việc thiết kế, lắp đặt thùng thư bưu chính trong các toà nhà nhiều tầng có nhiều chủ sử dụng

BỘ TRƯỞNG BỘ THÔNG TIN VÀ TRUYỀN THÔNG

Căn cứ Pháp lệnh Bưu chính, Viễn thông ngày 25 tháng 5 năm 2002;

Căn cứ Nghị định số 157/2004/NĐ-CP ngày 18 tháng 8 năm 2004 của Chính phủ Quy định chi tiết thi hành một số điều của Pháp lệnh Bưu chính, Viễn thông về bưu chính;

Căn cứ Nghị định số 187/2007/NĐ-CP ngày 25 tháng 12 năm 2007 của Chính phủ quy định chức năng, nhiệm vụ, quyền hạn và cơ cấu tổ chức của Bộ Thông tin và Truyền thông;

Theo đề nghị của Vụ trưởng Vụ Bưu chính và Vụ trưởng Vụ Khoa học và Công nghệ,

QUYẾT ĐỊNH:

Điều 1. Phạm vi điều chỉnh

Quyết định này quy định về việc thiết kế, lắp đặt thùng thư bưu chính trong các toà nhà nhiều tầng có nhiều chủ sử dụng.

Điều 2. Đối tượng áp dụng

Quyết định này áp dụng đối với tổ chức, cá nhân Việt Nam; tổ chức, cá nhân nước ngoài hoạt động tại Việt Nam liên quan đến thiết kế, lắp đặt thùng thư bưu chính trong các toà nhà nhiều tầng có nhiều chủ sử dụng.

Điều 3. Nguyên tắc thiết kế thùng thư bưu chính

1. Trong mỗi toà nhà, các thùng thư bưu chính phải thống nhất về kiểu dáng thiết kế, kích thước, màu sắc, vật liệu sản xuất nhằm đảm bảo mỹ quan, an toàn.
2. Vật liệu sản xuất thùng thư phải đảm bảo chống ẩm, không tự kết dính, không gây tác hại tới sức khoẻ của con người, không làm ảnh hưởng tới chất lượng của vật gửi chứa bên trong.



3. Khe nhét thư được thiết kế theo hướng dốc xuống từ trong ra ngoài hoặc theo hướng thẳng đứng.

4. Các góc của thùng thư là các góc vuông.

Điều 4. Kiểu dáng thiết kế, kích thước thùng thư bưu chính (xem Phụ lục)

1. Thùng thư bưu chính được thiết kế theo một trong hai kiểu dáng sau:

a) Kiểu dáng thiết kế theo chiều nằm ngang.

b) Kiểu dáng thiết kế theo chiều thẳng đứng.

2. Kích thước tối thiểu của thùng thư bưu chính theo kiểu dáng thiết kế.

STT	Kiểu dáng thiết kế thùng thư bưu chính	Chiều cao (cm)	Chiều ngang (cm)	Chiều sâu (cm)
1	Kiểu dáng thiết kế theo chiều nằm ngang	15	31	36
2	Kiểu dáng thiết kế theo chiều thẳng đứng	36	31	15

3. Kích thước tối thiểu của khe nhét thư.

a) Chiều cao của khe nhét thư: 3 cm.

c) Chiều ngang của khe nhét thư: 28 cm.

Điều 5. Lắp đặt thùng thư bưu chính

1. Nguyên tắc lắp đặt thùng thư bưu chính.

a) Nguyên tắc lắp đặt: Các thùng thư bưu chính phải được đặt tại tầng 1 (một) của tòa nhà, có vị trí dễ nhìn, dễ tiếp cận, thuận tiện cho việc quản lý, cung cấp và sử dụng dịch vụ; sự liên kết giữa các thùng thư, sự gắn kết giữa thùng thư tập trung với vị trí gắn kết phải đảm bảo chắc chắn.

b) Khe nhét thư, vị trí lắp đặt khoá để mở lấy thư, ô ghi địa chỉ nhận của thùng thư phải được lắp đặt tại mặt trước của thùng thư.

c) Nguyên tắc đánh số: Thùng thư bưu chính được đánh số, theo cách đánh số các địa chỉ nhận độc lập trong toà nhà.

2. Vị trí lắp đặt thùng thư bưu chính (xem Phụ lục).

a) Khoảng cách từ đỉnh của thùng thư bưu chính tới đỉnh của khe nhét thư: 3 cm.

b) Khoảng cách tối thiểu giữa đáy của thùng thư bưu chính và nền nhà nơi lắp đặt thùng thư: 50 cm.

c) Khoảng cách tối đa giữa đỉnh của thùng thư bưu chính và nền nhà nơi lắp đặt thùng thư: 170 cm.

Điều 6. Hiệu lực thi hành

Quyết định này có hiệu lực thi hành sau 15 ngày kể từ ngày đăng Công báo.

Điều 7. Trách nhiệm thi hành

Chánh Văn phòng, Chánh Thanh tra Bộ, Vụ trưởng Vụ Bưu chính, Vụ trưởng Vụ Khoa học và Công nghệ, Thủ trưởng các cơ quan, đơn vị có liên quan thuộc Bộ chịu trách nhiệm thi hành Quyết định này./.

Nơi nhận:

- Như Điều 7;
- Các Bộ, cơ quan ngang Bộ, cơ quan thuộc Chính phủ;
- Ủy ban nhân dân các tỉnh, thành phố trực thuộc Trung ương;
- Các Sở Thông tin và Truyền thông;
- Cục Kiểm tra văn bản QPPL (Bộ Tư pháp);
- Công báo, Website Chính phủ;
- Lưu: VT, BC.

KT. BỘ TRƯỞNG

THỨ TRƯỞNG B2.



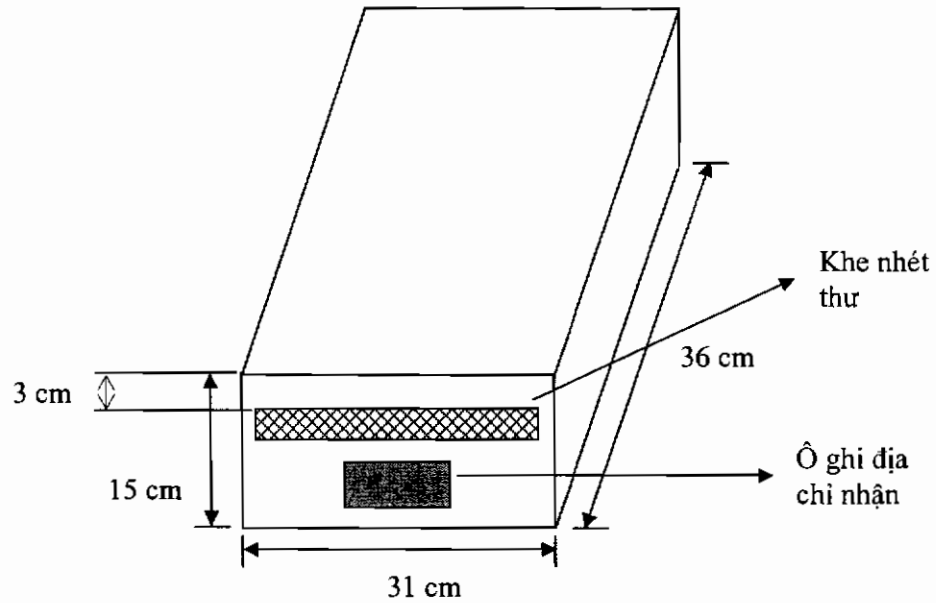
Nguyễn Thành Hưng



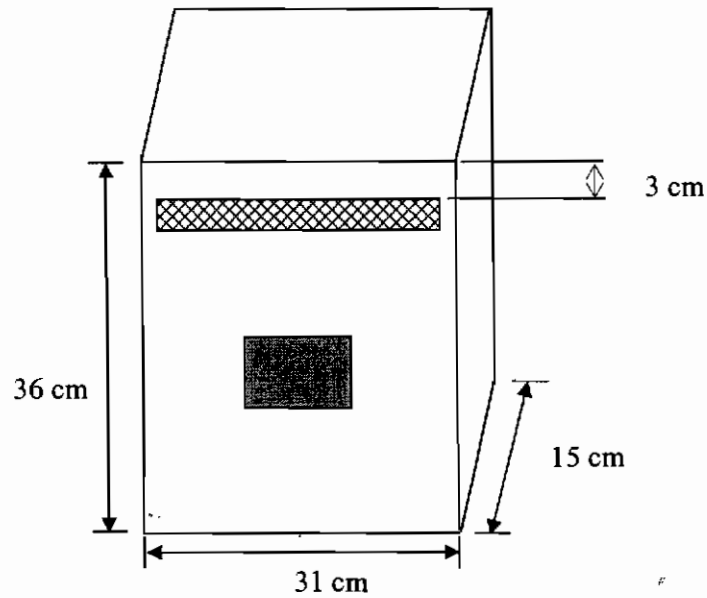
**PHỤ LỤC: KIỂU DÁNG THIẾT KẾ, VỊ TRÍ LẮP ĐẶT
THÙNG THƯ BƯU CHÍNH**

*(Ban hành kèm theo Quyết định số 31 /2008/QĐ-BTTTT
ngày 8 tháng 5 năm 2008 của Bộ trưởng Bộ Thông tin và Truyền thông)*

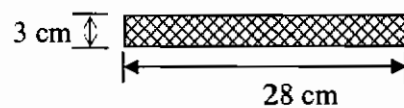
Hình 1: Hình vẽ thiết kế thùng thư bưu chính theo chiều nằm ngang, tỷ lệ: 1/7



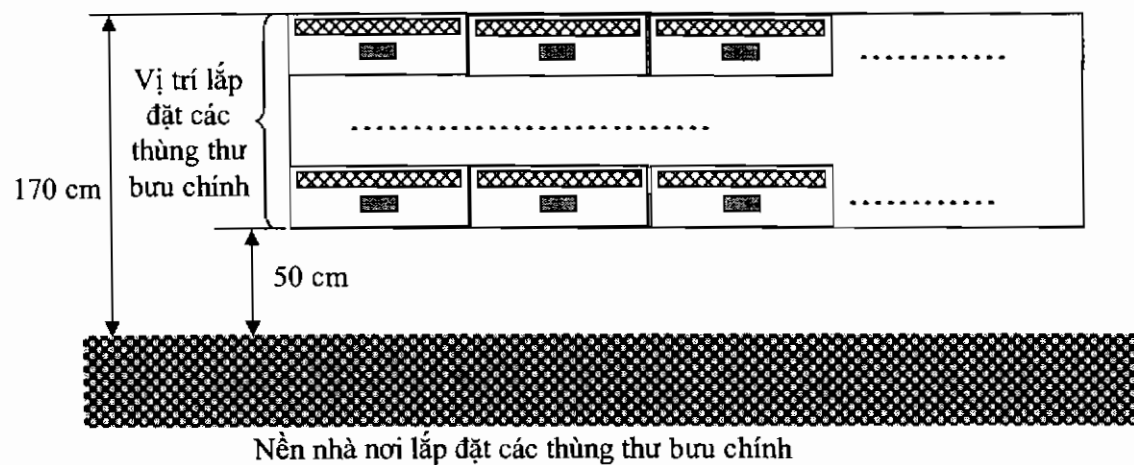
Hình 2: Hình vẽ thiết kế thùng thư bưu chính theo chiều thẳng đứng, tỷ lệ: 1/7



Hình 3: Hình vẽ thiết kế khe nhét thư, tỷ lệ: 1/7



Hình 4: Vị trí lắp đặt thùng thư



HÔNG