

BỘ KHOA HỌC VÀ CÔNG NGHỆ

CỘNG HÒA XÃ HỘI CHỦ NGHĨA VIỆT NAM
Độc lập - Tự do - Hạnh phúc

Số: 3769/QĐ-BKHCN

Hà Nội, ngày 28 tháng 12 năm 2017

QUYẾT ĐỊNH

Phê duyệt Kiến trúc Chính phủ điện tử Bộ Khoa học và Công nghệ
Phiên bản 1.0

BỘ TRƯỞNG
BỘ KHOA HỌC VÀ CÔNG NGHỆ

Căn cứ Luật Công nghệ thông tin số 67/2006/QH11 ngày 29/6/2006;

Căn cứ Luật Giao dịch điện tử số 51/2005/QH11 ngày 29/11/2005;

Căn cứ Luật An toàn thông tin mạng số 86/2015/QH13 ngày 19/11/2015;

Căn cứ Nghị định số 64/2007/NĐ-CP ngày 10/4/2007 của Chính phủ về ứng dụng CNTT trong hoạt động của cơ quan nhà nước;

Căn cứ Nghị định số 95/2017/NĐ-CP ngày 16/08/2017 của Chính phủ quy định chức năng, nhiệm vụ, quyền hạn và cơ cấu tổ chức của Bộ Khoa học và Công nghệ;

Căn cứ Nghị quyết 30c/NQ-CP ngày 08/11/2011 của Chính phủ về Chương trình tổng thể cải cách hành chính nhà nước giai đoạn 2011-2020;

Căn cứ Nghị quyết số 73/NQ-CP ngày 26/8/2016 của Chính phủ về việc phê duyệt Chủ chương đầu tư các Chương trình mục tiêu giai đoạn 2016-2020;

Căn cứ Quyết định số 1819/QĐ-TTg ngày 26/10/2015 của Thủ tướng Chính phủ về việc phê duyệt Chương trình quốc gia về ứng dụng công nghệ thông tin trong hoạt động của cơ quan nhà nước giai đoạn 2016 - 2020;

Căn cứ Nghị quyết số 36a/NQ-CP ngày 14/10/2016 của Chính phủ về Chính phủ điện tử;

Căn cứ Quyết định số 3903/QĐ-BKHCN ngày 07/12/2016 của Bộ trưởng Bộ Khoa học và Công nghệ về việc ban hành Kế hoạch Ứng dụng công nghệ thông tin tại Bộ Khoa học và Công nghệ giai đoạn 2016 - 2020;

Căn cứ Công văn số 1178/BTTTT-THH ngày 21/4/2015 của Bộ Thông tin và Truyền thông về việc ban hành Khung Kiến trúc Chính phủ điện tử Việt Nam, Phiên bản 1.0;

Xét đề nghị của Giám đốc Trung tâm Công nghệ thông tin,

QUYẾT ĐỊNH:

Điều 1. Phê duyệt Kiến trúc chính phủ điện tử Bộ Khoa học và Công nghệ phiên bản 1.0 (sau đây viết tắt là Kiến trúc).

Điều 2. Thủ trưởng các đơn vị trực thuộc Bộ căn cứ Kiến trúc này, theo chức năng, nhiệm vụ được giao để triển khai ứng dụng công nghệ thông tin của đơn vị đảm bảo phù hợp với Kiến trúc.

Điều 3. Quyết định này có hiệu lực kể từ ngày ký.

Điều 4. Giám đốc Trung tâm Công nghệ thông tin và Thủ trưởng các đơn vị trực thuộc Bộ chịu trách nhiệm thi hành Quyết định này./.

Nơi nhận:

- Như Điều 4;
- Bộ trưởng (để b/c);
- Các Thứ trưởng (để biết);
- Ban Chỉ đạo UDCNTT (để t/h);
- Bộ TT&TT;
- Lưu: VT, TTCNTT.



**KT. BỘ TRƯỞNG
THỦ TRƯỞNG**

Phạm Đại Dương

Kiến trúc chính phủ điện tử
Bộ Khoa học và Công nghệ
Phiên bản 1.0

Cơ quan chủ trì: **Trung tâm Công nghệ thông tin**
Bộ Khoa học và Công nghệ

Hà Nội, tháng 12 năm 2017

MỤC LỤC

1. Mục đích và phạm vi áp dụng Kiến trúc CPĐT Bộ KH&CN.....	11
1.1. Mục đích	11
1.2. Phạm vi áp dụng	11
2. Hiện trạng phát triển CPĐT của Bộ KH&CN	11
2.1. Hiện trạng mô hình Kiến trúc CPĐT Bộ KH&CN	11
2.2. Người sử dụng	12
2.3. Kênh giao tiếp	13
2.3.1. Cổng TTĐT của Bộ KH&CN.....	13
2.3.2. Trang/ cổng TTĐT của các đơn vị.....	13
2.3.3. Liên thông giữa Trang/ cổng TTĐT của các đơn vị.....	13
2.4. Dịch vụ công trực tuyến	14
2.5. Các ứng dụng CNTT	19
2.5.1. Các ứng dụng chuyên ngành.....	19
2.5.1.1. Hệ thống thông tin về CSDL.....	19
2.5.1.2. Các HTTT chuyên ngành	20
2.5.1.3. Cổng thông tin TBT Việt Nam Văn phòng TBT Việt Nam.....	20
2.5.2. Các ứng dụng nội bộ	20
2.5.2.1. Các ứng dụng kỹ thuật.....	20
2.5.2.2. Các ứng dụng hỗ trợ công tác quản lý.....	21
2.5.2.3. Ứng dụng về tổng hợp và báo cáo.....	21
2.5.3. Các ứng dụng cấp quốc gia của Bộ bao gồm:	21
2.6. Các dịch vụ chia sẻ và tích hợp	22
2.7. Nền tảng chia sẻ tích hợp cấp Bộ	22
2.8. Hạ tầng kỹ thuật CNTT	22
2.8.1. Thiết bị phần cứng/phần mềm máy tính	22

2.8.2.	Cơ sở hạ tầng mạng	22
2.8.2.1.	Mạng diện rộng.....	22
2.8.2.2.	Mạng cục bộ	22
2.8.2.3.	Mạng riêng ảo.....	23
2.8.2.4.	Kết nối Internet.....	23
2.8.3.	Trung tâm dữ liệu, phòng máy chủ.....	23
2.9.	Quản lý, chỉ đạo, chính sách.....	24
2.9.1.	Tổ chức quản lý:	24
2.9.2.	Hệ thống các văn bản quản lý.....	25
2.9.3.	Các chuẩn và hướng dẫn, đào tạo	26
2.9.4.	Nhân lực CNTT tại đơn vị chuyên trách về CNTT	26
2.9.5.	Nhân lực CNTT tại các đơn vị khác	26
2.10.	Phân tích đánh giá	26
3.	Định hướng xây dựng Kiến trúc CPĐT Bộ KH&CN.....	27
3.1.	Chiến lược phát triển của ngành Khoa học Công nghệ.....	27
3.1.1.	Mục tiêu cụ thể.....	28
3.1.2.	Định hướng nhiệm vụ phát triển KH&CN	29
3.1.2.1.	Tiếp tục đổi mới cơ bản, toàn diện và đồng bộ tổ chức, cơ chế quản lý, cơ chế hoạt động KH&CN	29
3.1.2.2.	Tăng cường tiềm lực KH&CN	30
3.1.2.3.	Phát triển đồng bộ khoa học xã hội và nhân văn, khoa học tự nhiên và các hướng công nghệ ưu tiên.....	30
3.1.2.4.	Nghiên cứu ứng dụng KH&CN trong các ngành, lĩnh vực, vùng, địa phương	34
3.1.2.5.	Phát triển dịch vụ KH&CN	38
3.2.	Tầm nhìn, định hướng chiến lược phát triển CPĐT trong phát triển ngành.....	39
3.2.1.	Tầm nhìn đến năm 2025	40

3.2.2.	Định hướng chiến lược	40
3.3.	<i>Các nguyên tắc xây dựng Kiến trúc CPĐT Bộ KH&CN</i>	41
4.	Mô hình liên thông nghiệp vụ, thông tin	42
4.1.	<i>Phân tích chức năng, nhiệm vụ, định hướng phát triển các CQNN của Bộ để xây dựng mô hình liên thông nghiệp vụ</i>	42
4.1.1.	Cơ cấu tổ chức	42
4.1.2.	Phân cấp nghiệp vụ quản lý của Bộ KH&CN	44
4.2.	<i>Mô hình liên thông nghiệp vụ giữa các đơn vị (ngang, dọc)</i>	46
4.2.1.	Mô hình liên thông nghiệp vụ.....	46
4.2.2.	Phân tích mô hình liên thông thông tin giữa các nghiệp vụ	47
4.2.2.1.	Lĩnh vực quản lý Hoạt động KH&CN	47
4.2.2.2.	Lĩnh vực Sở hữu trí tuệ.....	52
4.2.2.3.	Lĩnh vực năng lượng nguyên tử, an toàn bức xạ.....	53
4.2.2.4.	Lĩnh vực tiêu chuẩn, đo lường, chất lượng	53
4.2.2.5.	Sơ đồ trao đổi thông tin, dữ liệu nghiệp vụ giữa các cơ quan.....	57
4.2.2.6.	Các qui trình nghiệp vụ cơ bản.....	57
4.2.2.7.	Các thành phần có thể dùng chung.....	58
4.2.2.8.	Các thông tin có thể dùng chung	59
4.3.	<i>Danh mục CSDL cấp Bộ</i>	61
4.3.1.	CSDL nghiệp vụ:	61
4.3.2.	Sơ đồ liên thông dữ liệu tổng thể giữa các lĩnh vực của Bộ.....	63
4.3.3.	CSDL ưu tiên xây dựng	63
4.3.4.	CSDL dùng chung thuộc lĩnh vực quản lý của Bộ	69
4.3.5.	Danh mục dùng chung thuộc lĩnh vực quản lý của Bộ.....	70
5.	Kiến trúc CPĐT cấp Bộ	73
5.1.	<i>Sơ đồ tổng thể Kiến trúc CPĐT cấp Bộ</i>	75

5.1.1.	Giải pháp kết nối các thành phần trong sơ đồ kiến trúc	76
5.1.2.	Người sử dụng.....	77
5.1.3.	Các kênh giao tiếp.....	77
5.1.4.	Dịch vụ công trực tuyến.....	78
5.1.5.	Ứng dụng và CSDL	78
5.1.5.1.	Các ứng dụng chuyên ngành của Bộ KH&CN.....	78
5.1.5.2.	Các ứng dụng nội bộ.....	79
5.1.5.3.	Ứng dụng tổng hợp báo cáo	80
5.1.5.4.	Ứng dụng cấp quốc gia.....	80
5.1.6.	Nền tảng dịch vụ dùng chung	80
5.1.7.	Hạ tầng kỹ thuật	80
5.2.	Nền tảng tích hợp dịch vụ CPĐT cấp Bộ (LGSP) của Bộ KH&CN	81
5.2.1.	Nền tảng dịch vụ dùng chung	83
5.2.2.	Nền tảng tích hợp ứng dụng.....	84
5.2.3.	Các dịch vụ tích hợp và liên thông dữ liệu	86
5.2.3.1.	Liên thông các Dịch vụ hành chính công trực tuyến (G2C, G2B)....	86
5.2.3.2.	Liên thông cổng/trang TTĐT:	86
5.2.3.3.	Liên thông các ứng dụng nội bộ	87
5.2.3.4.	Liên thông danh mục dùng chung	87
5.2.3.5.	Liên thông cơ sở dữ liệu dùng chung	88
5.2.3.6.	Liên thông với các hệ thống quốc gia và chính phủ.....	88
5.3.	Mô tả chi tiết các thành phần còn lại của sơ đồ kiến trúc Bộ KH&CN	89
5.3.1.	Người sử dụng:	89
5.3.2.	Kênh giao tiếp.....	89
5.3.3.	Kênh giao tiếp của Bộ bao gồm cổng TTĐT chính của Bộ và các cổng thành phần, cổng chuyên đề, các trang/cổng TTĐT của các đơn vị trực thuộc. (Chi tiết danh sách các website được nêu tại Phụ lục 1).	90

5.3.4.	Dịch vụ công	90
5.3.5.	Dịch vụ công trực tuyến.....	91
5.3.6.	Ứng dụng và CSDL	92
5.3.7.	Hạ tầng kỹ thuật.....	98
5.3.8.	Quản lý chỉ đạo	101
5.4.	<i>Yêu cầu về kỹ thuật và nghiệp vụ đối với các thành phần trong Kiến trúc CPĐT cấp Bộ.</i>	101
5.4.1.	Yêu cầu về nghiệp vụ.....	101
5.4.1.1.	Yêu cầu chung về nghiệp vụ	101
5.4.1.2.	Các yêu cầu về nghiệp vụ cho từng nhóm đối tượng.....	101
5.4.2.	Yêu cầu về kỹ thuật	103
5.5.	<i>Các yêu cầu đối với các thành phần Kiến trúc ở mức logic (có thể phân cấp) và đề xuất các giải pháp triển khai.</i>	105
5.5.1.	Yêu cầu đối với kênh giao tiếp	105
5.5.2.	Yêu cầu đối với dịch vụ công trực tuyến.....	105
5.5.3.	Yêu cầu đối với ứng dụng và CSDL.....	106
5.5.4.	Yêu cầu đối với dịch vụ chia sẻ tích hợp.....	106
5.5.5.	Yêu cầu đối với hạ tầng kỹ thuật	107
5.5.6.	Yêu cầu đối với quản lý chỉ đạo	107
5.6.	<i>Nguyên tắc và minh họa triển khai các ứng dụng CPĐT trên nền tảng CPĐT cấp Bộ.</i>	108
5.6.1.	Nguyên tắc cần tuân thủ trong việc triển khai Kiến trúc CPĐT Bộ KH&CN	108
5.6.2.	Minh họa việc triển khai ứng dụng CNTT tuân thủ kiến trúc CPĐT.	108
5.7.	<i>Các giải pháp, tiêu chuẩn CNTT áp dụng cho Kiến trúc CPĐT cấp Bộ....</i>	109
5.7.1.	Đối với LGSP.....	109
5.7.2.	Đối với dịch vụ công.....	109

5.7.3.	Đối với Dịch vụ công trực tuyến	109
5.7.4.	Đối với CDSL và ứng dụng bao gồm:	110
5.7.5.	Hạ tầng kỹ thuật	110
5.7.6.	Các yêu cầu kỹ thuật đối với các ứng dụng CNTT (mua sắm, xây dựng, nâng cấp) triển khai trên nền tảng CPĐT cấp Bộ do Bộ ban hành. .	110
5.7.6.1.	Ứng dụng Công TTĐT	110
5.7.6.2.	Hệ thống quản lý văn bản và điều hành tác nghiệp.....	115
5.8.	<i>Lộ trình/kế hoạch và trách nhiệm triển khai các thành phần trong Kiến trúc. 119</i>	
5.8.1.	Lộ trình triển khai kiến trúc CPĐT.....	119
5.8.2.	Kế hoạch triển khai	120
5.8.2.1.	Danh mục các nội dung cần triển khai trong Kiến trúc.....	120
5.8.2.2.	Kế hoạch triển khai các dự án giai đoạn 2016-2020.	122
5.9.	<i>Danh mục các văn bản do Bộ ban hành để triển khai CPĐT cấp Bộ</i>	128
6.	Tổ chức triển khai Kiến trúc CPĐT cấp Bộ	129
6.1.	<i>Đơn vị chuyên trách CNTT.....</i>	129
6.2.	<i>Trách nhiệm các đơn vị trong Bộ.....</i>	130
6.3.	<i>Trách nhiệm của các Vụ quản lý.....</i>	130
6.3.1.	Trách nhiệm Vụ Kế hoạch – Tài chính.....	130
6.3.2.	Trách nhiệm Văn phòng Bộ.....	130
6.3.3.	Trách nhiệm Vụ Tổ chức cán bộ	131
6.3.4.	Trách nhiệm Vụ Pháp chế.....	131
6.3.5.	Trách nhiệm Vụ Công nghệ cao	131
6.3.6.	Trách nhiệm Vụ Thi đua khen thưởng.....	131

DANH MỤC TỪ VIẾT TẮT TIẾNG VIỆT

Viết tắt	Định nghĩa
CBCCV	Cán bộ, công chức, viên chức
CPĐT	Chính phủ điện tử
CNTT	Công nghệ thông tin
CQNN	Cơ quan nhà nước
HTTT	Hệ thống thông tin
KH&CN	Khoa học và công nghệ
CSDL	Cơ sở dữ liệu
VNSW	Cổng Thông tin một cửa quốc gia
TTHC	Thủ tục hành chính
TTĐT	Thông tin điện tử
QLCL	Quản lý chất lượng

DANH MỤC HÌNH VẼ

Hình 2.1. Mô hình Kiến trúc hiện trạng CNTT tại Bộ KH&CN	12
Hình 2.2. Sơ đồ hệ thống triển khai dịch vụ công trực tuyến của Bộ.....	19
Hình 4.1. Mô hình cây nghiệp vụ tổng quát tại Bộ KH&CN theo chức năng nhiệm vụ của Bộ.....	45
Hình 4.2. Mô hình liên thông nghiệp vụ dọc giữa các cơ quan.....	46
Hình 4.3. Sơ đồ liên kết thông tin giữa các nghiệp vụ trong lĩnh vực hoạt động KH&CN.....	51
Hình 4.4. Sơ đồ liên kết thông tin giữa các nghiệp vụ trong lĩnh vực sở hữu trí tuệ	52
Hình 4.5. Sơ đồ liên kết thông tin giữa các nghiệp vụ trong lĩnh vực Năng lượng nguyên tử, an toàn bức xạ	53
Hình 4.6. Sơ đồ liên kết thông tin giữa các nghiệp vụ trong lĩnh vực Tiêu chuẩn, đo lường, chất lượng	56
Hình 4.7. Sơ đồ trao đổi thông tin, dữ liệu nghiệp vụ giữa các cơ quan	57
Hình 4.8. Quy trình xử lý các TTHC dạng G2C.....	58
Hình 4.9. Quy trình xử lý các TTHC dạng G2G	58
Hình 4.10. Sơ đồ liên thông dữ liệu giữa các lĩnh vực của Bộ KH&CN.....	63
Hình 5.1. Sơ đồ tổng thể Kiến trúc CPĐT cấp Bộ.....	75
Hình 5.2. Mô hình kết nối tổng thể các thành phần trong sơ đồ kiến trúc.....	77
Hình 5.3. Mô hình hệ thống thông tin KH&CN quốc gia.....	96
Hình 5.4. Sơ đồ mô tả ngữ nghĩa của CSDL quốc gia về KH&CN	97
Hình 5.5. Mô hình hiện tại các trung tâm dữ liệu của Bộ KH&CN	99
Hình 5.6. Mô hình mạng tại trụ sở Bộ 113, Trần Duy Hưng, Cầu Giấy, Hà Nội...	100
Hình 5.7. Mô hình tương lai hạ tầng trụ sở Bộ tại 113 Trần Duy Hưng	100

DANH MỤC BẢNG, BIỂU

Bảng 2.1. Danh sách các TTHC có trao đổi thông tin với cơ quan khác.....	14
Bảng 2.2. Danh sách các TTHC 1 cửa của Bộ.....	16
Bảng 2.3. Danh sách các đơn vị chủ trì cung cấp TTHC tại Bộ.....	18
Bảng 2.4. Danh sách HTTT chuyên ngành.....	20
Bảng 4.1. Cơ cấu tổ chức tại Bộ KH&CN.....	42
Bảng 4.2. Các đối tượng thông tin chính trong lĩnh vực hoạt động KH&CN.....	47
Bảng 4.3. Các đối tượng thông tin chính trong lĩnh vực sở hữu trí tuệ.....	52
Bảng 4.4. Các đối tượng thông tin chính trong lĩnh vực Năng lượng nguyên tử, an toàn bức xạ.....	53
Bảng 4.5. Các đối tượng thông tin chính trong lĩnh vực Tiêu chuẩn, đo lường, chất lượng.....	53
Bảng 4.6. Danh sách CSDL nghiệp vụ.....	61
Bảng 4.7. Danh mục CSDL ưu tiên xây dựng.....	63
Bảng 4.8. Danh mục CSDL dùng chung thuộc lĩnh vực quản lý của Bộ KH&CN.....	69
Bảng 4.9. Danh mục/ mã dùng chung.....	70
Bảng 5.1. Danh sách hệ thống ứng dụng nghiệp vụ chuyên ngành.....	92
Bảng 5.2. Danh sách CSDL dùng chung.....	94
Bảng 5.3. Yêu cầu về kỹ thuật đối với các thành phần của kiến trúc CPĐT.....	103
Bảng 5.4. Danh sách tính năng kỹ thuật cần có đối với Cổng TTĐT.....	111
Bảng 5.5. Danh sách tính năng kỹ thuật nên có đối với Cổng TTĐT.....	114
Bảng 5.6. Danh sách tính năng kỹ thuật cần có đối với Hệ thống quản lý văn bản và điều hành tác nghiệp.....	115
Bảng 5.7. Danh sách tính năng kỹ thuật cần có đối với Hệ thống quản lý văn bản và điều hành tác nghiệp.....	118
Bảng 5.8. Danh mục các nội dung cần triển khai trong Kiến trúc.....	120
Bảng 5.9. Kế hoạch triển khai các dự án giai đoạn 2016-2020.....	122
Bảng 5.10. Danh mục các văn bản ban hành để triển khai CPĐT.....	128

1. Mục đích và phạm vi áp dụng Kiến trúc CPĐT Bộ KH&CN.

1.1. Mục đích

Kiến trúc CPĐT Bộ KH&CN được xây dựng nhằm mục đích:

- Xác định danh mục các thành phần của CPĐT tại Bộ KH&CN, yêu cầu, hiện trạng, lộ trình và kế hoạch triển khai các thành phần để xây dựng và triển khai CPĐT tại Bộ KH&CN;
- Là căn cứ để triển khai các HTTT thành phần của CPĐT tại Bộ KH&CN một cách hiệu quả, thống nhất, đảm bảo liên thông, đồng bộ giữa các đơn vị trong Bộ KH&CN;
- Là cơ sở để ra các quyết định triển khai CPĐT kịp thời và chính xác
- Tăng cường khả năng kết nối liên thông, tích hợp, chia sẻ, sử dụng lại thông tin, hạ tầng thông tin giữa các hệ thống thông tin (HTTT);
- Tăng cường khả năng giám sát, đánh giá đầu tư; triển khai ứng dụng công nghệ thông tin (CNTT) đồng bộ, hạn chế trùng lặp, tiết kiệm chi phí và thời gian triển khai;
- Nâng cao tính linh hoạt khi xây dựng, triển khai các thành phần, HTTT theo điều kiện thực tế;
- Là căn cứ để các đơn vị trực thuộc Bộ xác định vị trí, trách nhiệm của đơn vị mình trong việc phát triển CPĐT đồng bộ, thống nhất tại Bộ KH&CN;
- Xây dựng bộ các tiêu chí, tiêu chuẩn sẽ được sử dụng trong thẩm định và triển khai các dự án CNTT nhằm đảm bảo duy trì kiến trúc CPĐT một cách thống nhất tại Bộ.

1.2. Phạm vi áp dụng

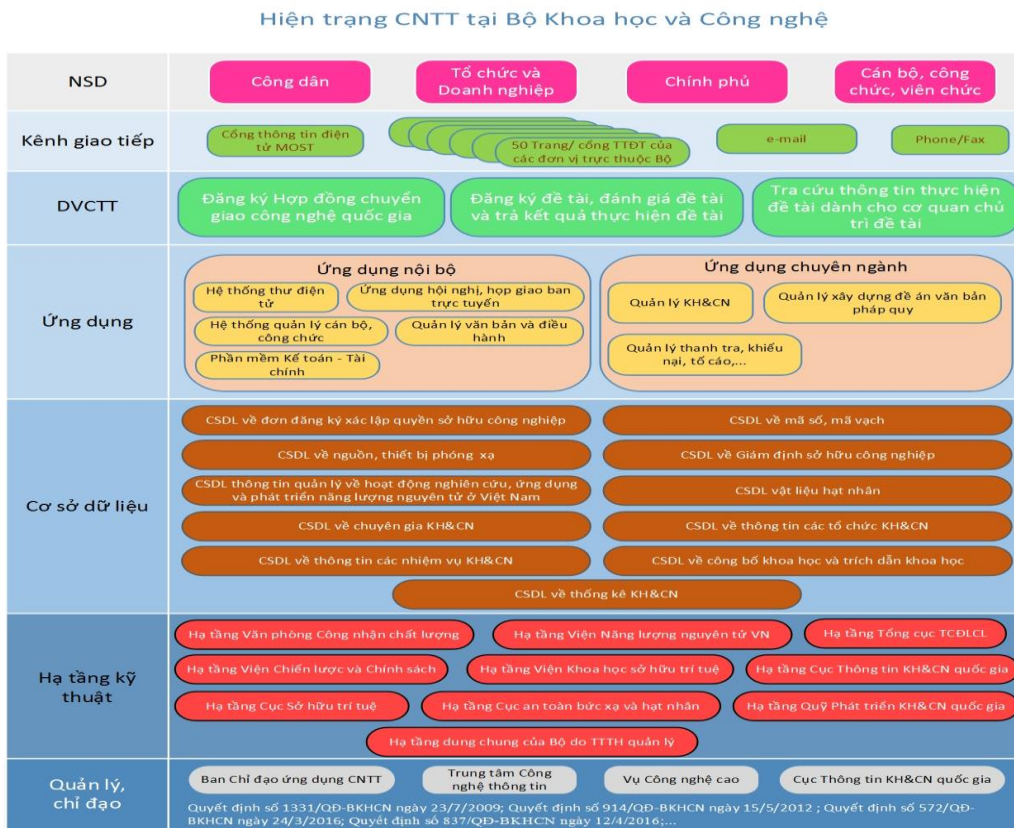
Kiến trúc CPĐT Bộ KH&CN là tài liệu được xây dựng để áp dụng cho các đơn vị thuộc Bộ KH&CN khi triển khai các hoạt động ứng dụng CNTT. Các đơn vị thuộc Bộ KH&CN cần tuân thủ theo kiến trúc này để đảm bảo kết nối, liên thông, triển khai đồng bộ với các HTTT của Bộ KH&CN và của cơ quan nhà nước (CQNN). Các đơn vị khác có thể tham khảo kiến trúc để triển khai ứng dụng CNTT của mình.

2. Hiện trạng phát triển CPĐT của Bộ KH&CN

2.1. Hiện trạng mô hình Kiến trúc CPĐT Bộ KH&CN

Căn cứ vào Khung kiến trúc CPĐT cấp Bộ trong khung kiến trúc CPĐT Việt Nam được ban hành theo Quyết định số 1178/QĐ-BTTTT ngày

21/04/2015, và hiện trạng ứng dụng CNTT của Bộ KH&CN, hiện trạng triển khai CPĐT tại Bộ KH&CN tính đến 31/12/2015 được mô tả tổng quan trong hình dưới đây:



Hình 2.1. Mô hình Kiến trúc hiện trạng CNTT tại Bộ KH&CN

2.2. Người sử dụng

Người sử dụng hoặc đối tượng sử dụng là công dân, tổ chức và doanh nghiệp hoặc các cơ quan tương tác với dịch vụ được cung cấp bởi các đơn vị trực thuộc Bộ KH&CN, bao gồm:

- Chính phủ: các Bộ và cơ quan ngang Bộ khác, các Tỉnh và thành phố trực thuộc Trung ương. Các đơn vị này có thể sử dụng các dịch vụ từ Bộ KH&CN để thực hiện công việc hoặc cung cấp dịch vụ cho Bộ KH&CN.

- Tổ chức và doanh nghiệp: Các tổ chức và doanh nghiệp hoạt động trong lĩnh vực quản lý của Bộ KH&CN. Các tổ chức và doanh nghiệp sử dụng các dịch vụ được cung cấp bởi Bộ KH&CN;

- Công dân: Cá nhân hoạt động trong lĩnh vực quản lý của Bộ KH&CN, sử dụng các dịch vụ được cung cấp bởi Bộ KH&CN;

- Cán bộ, công chức, viên chức (CBCCVC) nhà nước: CBCCVC của Bộ- Ngành KH&CN. Các tác nhân này truy cập đến các dịch vụ nội bộ của đơn vị để thực hiện công việc theo chức năng nhiệm vụ.

2.3. Kênh giao tiếp

Do đặc thù của hoạt động quản lý của Bộ KH&CN, kênh giao tiếp chủ yếu của Bộ KH&CN là gặp trực tiếp, liên hệ qua điện thoại và Cổng thông tin điện tử (TTĐT).

2.3.1. Cổng TTĐT của Bộ KH&CN

Cổng TTĐT của Bộ KH&CN được xây dựng, duy trì, cung cấp thông tin đến cá nhân và tổ chức tại địa chỉ truy cập: www.most.gov.vn. Việc quản lý, duy trì vận hành đảm bảo tuân thủ đúng các quy định tại Nghị định số 43/2011/NĐ-CP ngày 13/06/2011 của Chính phủ quy định về việc cung cấp thông tin và dịch vụ công trực tuyến trên trang TTĐT của CQNN; Quyết định số 2973/QĐ-BKHCN ngày 27/9/2013 của Bộ trưởng Bộ KH&CN về việc ban hành Quy chế Tổ chức quản lý và duy trì hoạt động Cổng TTĐT Bộ KH&CN; Quyết định số 3483/QĐ-BKHCN ngày 08/11/2013 của Bộ trưởng Bộ KH&CN về việc ban hành Quy chế cung cấp thông tin cho Cổng TTĐT Bộ KH&CN. Tần suất cung cấp thông tin trung bình đạt khoảng 08 tin bài/ngày, cập nhật các thông tin về các sự kiện của Đảng, Chính phủ, Quốc hội và của Bộ, ngành, địa phương có liên quan đến các hoạt động của ngành KH&CN.

Cổng TTĐT của Bộ KH&CN đã có các thành phần: Quản lý nội dung; Tìm kiếm, truy vấn; Quản lý mẫu biểu điện tử (vẫn ở mức đơn giản); Thông báo. Chức năng đăng nhập một lần chưa triển khai cho các cá nhân truy cập cổng.

2.3.2. Trang/ cổng TTĐT của các đơn vị

Hiện nay Bộ KH&CN có 30/43 đơn vị đã xây dựng và duy trì 60 Trang/Cổng TTĐT (Website/Portal) để cung cấp thông tin của đơn vị phục vụ cá nhân và tổ chức. Các cổng thông tin này đều được rà soát và quản lý, đảm bảo cung cấp thông tin tuân thủ theo Nghị định số 43/2011/NĐ-CP ngày 13/06/2011 của Chính phủ.

Danh sách Website/Portal của các đơn vị xem chi tiết tại **Phụ lục 1** kèm theo.

2.3.3. Liên thông giữa Trang/ cổng TTĐT của các đơn vị

Hiện tại, liên thông giữa các trang, cổng TTĐT của các đơn vị và Cổng TTĐT của Bộ KH&CN chủ yếu là các liên kết thông qua URL. Chưa có các cơ chế để cập nhật thông tin bán/tự động giữa các cổng. Việc tổng hợp tình hình

cung cấp thông tin, công khai minh bạch thông tin tại các trang cổng TTĐT của các đơn vị vẫn thực hiện qua báo cáo và rà soát.

2.4. Dịch vụ công trực tuyến

Căn cứ vào kết quả khảo sát, tính đến tháng 8/2017, tổng số thủ tục hành chính (TTHC) thuộc phạm vi quản lý của Bộ KH&CN là 275 thủ tục. Toàn bộ các TTHC đều được cung cấp trực tuyến ở mức độ 2 trên Cổng TTĐT của Bộ và CSDL quốc gia về TTHC. Trong đó, có 138 TTHC được cung cấp trực tuyến mức độ 3 và 02 TTHC được cung cấp trực tuyến mức độ 4 (*Chi tiết danh sách các TTHC đã được cung cấp Trực tuyến tại Phụ lục 2 kèm theo*). Các hệ thống cung cấp dịch vụ công trực tuyến mới được đưa vào khai thác từ cuối năm 2016, tuy nhiên số lượng hồ sơ được xử lý trực tuyến của nhiều TTHC đã đạt tới 100%. Số lượng hồ sơ được xử lý trực tuyến tính đến thời điểm thống kê là 7280 hồ sơ.

Bộ có 22 TTHC thuộc lĩnh vực quản lý của Bộ có liên thông trao đổi thông tin, dữ liệu với các cơ quan khác. Cụ thể danh sách như sau:

Bảng 2.1. Danh sách các TTHC có trao đổi thông tin với cơ quan khác

STT	Tên thủ tục	Cơ quan 1	Cơ quan 2
1	Thủ tục bổ nhiệm giám định viên tư pháp KHCN	Vụ Pháp chế	Sở Khoa học Công nghệ
2	Thủ tục miễn nhiệm giám định viên tư pháp KHCN	Vụ Pháp chế	Sở Khoa học Công nghệ
3	Thủ tục đăng ký kết quả thực hiện nhiệm vụ KH&CN không sử dụng ngân sách nhà nước	Cục Thông tin KH&CN Quốc gia	Sở Khoa học Công nghệ
4	Thủ tục cấp Giấy chứng nhận đăng ký hoạt động lần đầu cho tổ chức KH&CN	Văn phòng Đăng ký hoạt động KH&CN	Sở Khoa học Công nghệ
5	Thủ tục cấp Giấy chứng nhận trong trường hợp đăng ký thay đổi tên của tổ chức KH&CN	Văn phòng Đăng ký hoạt động KH&CN	Sở Khoa học Công nghệ
6	Thủ tục cấp Giấy chứng nhận trong trường hợp đăng ký thay đổi tên cơ quan quyết định thành lập, cơ quan quản lý trực tiếp của tổ chức KH&CN	Văn phòng Đăng ký hoạt động KH&CN	Sở Khoa học Công nghệ
7	Thủ tục cấp Giấy chứng nhận trong trường hợp	Văn phòng Đăng ký hoạt động KH&CN	Sở Khoa học Công nghệ

	đăng ký thay đổi địa chỉ trụ sở chính của tổ chức KH&CN		
8	Thủ tục cấp Giấy chứng nhận trong trường hợp đăng ký thay đổi vốn của tổ chức KH&CN	Văn phòng Đăng ký hoạt động KH&CN	Sở Khoa học Công nghệ
9	Thủ tục cấp Giấy chứng nhận trong trường hợp đăng ký thay đổi người đứng đầu của tổ chức KH&CN	Văn phòng Đăng ký hoạt động KH&CN	Sở Khoa học Công nghệ
10	Thủ tục cấp Giấy chứng nhận trong trường hợp đăng ký thay đổi, bổ sung lĩnh vực hoạt động KH&CN của tổ chức KH&CN	Văn phòng Đăng ký hoạt động KH&CN	Sở Khoa học Công nghệ
11	Thủ tục cấp Giấy chứng nhận trong trường hợp Giấy chứng nhận của tổ chức KH&CN bị mất	Văn phòng Đăng ký hoạt động KH&CN	Sở Khoa học Công nghệ
12	Thủ tục cấp Giấy chứng nhận trong trường hợp Giấy chứng nhận của tổ chức KH&CN bị rách, nát	Văn phòng Đăng ký hoạt động KH&CN	Sở Khoa học Công nghệ
13	Thủ tục Cấp giấy chứng nhận đăng ký hoạt động Trung tâm xúc tiến và hỗ trợ hoạt động chuyển giao công nghệ	Cục Phát triển thị trường và doanh nghiệp KH&CN	Sở Khoa học Công nghệ
14	Thủ tục Cấp giấy chứng nhận đăng ký hoạt động Trung tâm hỗ trợ định giá tài sản trí tuệ	Cục Phát triển thị trường và doanh nghiệp KH&CN	Sở Khoa học Công nghệ
15	Thủ tục Cấp giấy chứng nhận đăng ký hoạt động Trung tâm hỗ trợ đổi mới sáng tạo	Cục Phát triển thị trường và doanh nghiệp KH&CN	Sở Khoa học Công nghệ
16	Thủ tục Cấp giấy chứng nhận đăng ký hoạt động Cơ sở ươm tạo công nghệ, ươm tạo doanh nghiệp KH&CN	Cục Phát triển thị trường và doanh nghiệp KH&CN	Sở Khoa học Công nghệ

17	Thủ tục đánh giá đồng thời thẩm định kết quả thực hiện nhiệm vụ KH&CN không sử dụng ngân sách nhà nước mà có tiềm ẩn yếu tố ảnh hưởng đến lợi ích quốc gia, quốc phòng, an ninh, môi trường, tính mạng, sức khỏe con người	Vụ Đánh giá, Thẩm định và Giám định công nghệ	Sở Khoa học Công nghệ
18	Thủ tục đánh giá kết quả thực hiện nhiệm vụ KH&CN không sử dụng ngân sách nhà nước	Vụ Đánh giá, Thẩm định và Giám định công nghệ	Cục Phát triển thị trường và doanh nghiệp KH&CN
19	Thủ tục cấp Giấy chứng nhận tổ chức đủ điều kiện hoạt động giám định sở hữu công nghiệp	Cục Sở hữu trí tuệ	Sở Khoa học Công nghệ
20	Thủ tục cấp lại Giấy chứng nhận tổ chức đủ điều kiện hoạt động giám định sở hữu công nghiệp	Cục Sở hữu trí tuệ	Sở Khoa học Công nghệ
21	Thủ tục cấp giấy phép tiến hành công việc bức xạ (sử dụng thiết bị bức xạ, trừ thiết bị X quang chẩn đoán trong y tế)	Cục An toàn bức xạ và hạt nhân	Sở Khoa học Công nghệ
22	Thủ tục cấp lại giấy phép tiến hành công việc bức xạ (trừ thiết bị X-quang chẩn đoán trong y tế)	Cục An toàn bức xạ và hạt nhân	Sở Khoa học Công nghệ

Ngoài ra, Bộ KH&CN cũng được giao chủ trì cung cấp các TTHC liên quan đến Hệ thống một cửa ASEAN trên Cổng Thông tin một cửa quốc gia (VNSW) bao gồm:

Bảng 2.2. Danh sách các TTHC một cửa của Bộ

STT	Tên thủ tục	Hiện trạng
1	Kiểm tra nhà nước về chất lượng hàng hóa nhập khẩu	Đã triển khai và sẽ được nâng cấp mở rộng trong giai đoạn 2016-2018
2	Đăng ký kiểm tra nhà nước về đo lường đối với phương tiện đo, lượng của hàng đóng gói sẵn nhập	Được triển khai giai đoạn 2016-2018
3	Thủ tục phê duyệt mẫu phương tiện đo	Được triển khai giai đoạn

		2016-2018
4	Thủ tục cấp giấy chứng nhận lưu hành tự do	Được triển khai giai đoạn 2016-2018
5	Thủ tục cấp giấy phép tiến hành công việc bóc xạ (nhập khẩu vật liệu hạt nhân nguồn, vật liệu hạt nhân và thiết bị hạt nhân)	Được triển khai giai đoạn 2016-2018
6	Thủ tục cấp giấy phép tiến hành công việc bóc xạ (nhập khẩu chất phóng xạ)	Được triển khai giai đoạn 2016-2018
7	Thủ tục cấp giấy phép tiến hành công việc bóc xạ (vận chuyển quá cảnh chất phóng xạ, vật liệu hạt nhân nguồn và vật liệu hạt nhân)	Được triển khai giai đoạn 2016-2018
8	Thủ tục cấp giấy phép tiến hành công việc bóc xạ (xuất khẩu vật liệu hạt nhân nguồn, vật liệu hạt nhân và thiết bị hạt nhân)	Được triển khai giai đoạn 2016-2018
9	Thủ tục cấp giấy phép tiến hành công việc bóc xạ	Được triển khai giai đoạn 2016-2018
10	Thủ tục cấp giấy phép chuyển giao công nghệ đối với công nghệ thuộc Danh mục công nghệ hạn chế chuyển giao.	Được triển khai giai đoạn 2016-2018

Trong số các TTHC thuộc lĩnh vực quản lý của Bộ KH&CN, có một số các TTHC trong đó cá nhân, tổ chức không nộp hồ sơ và nhận kết quả trực tiếp từ Bộ KH&CN, mà thông qua các Bộ và cơ quan ngang Bộ khác hoặc thông qua Tỉnh, thành phố trực thuộc Trung ương. Một số TTHC khác do Sở KH&CN nhận hồ sơ, xử lý nghiệp vụ và trả kết quả (*Chi tiết danh sách các TTHC do các sở và đơn vị khác thực hiện tại Phụ lục 3 kèm theo*).

Qua quá trình khảo sát, thống kê cho thấy tần suất sử dụng của người dân, doanh nghiệp đối với các TTHC thuộc lĩnh vực tiêu chuẩn, đo lường, chất lượng, sở hữu trí tuệ, hoạt động KH&CN, an toàn bức xạ hạt nhân có số lượng hồ sơ giải quyết trong năm là rất lớn. Tính trong 10 tháng đầu năm 2017 số hồ sơ cần giải quyết về sở hữu trí tuệ là 64253 hồ sơ; hoạt động KH&CN là 1818 hồ sơ; tiêu chuẩn, đo lường, chất lượng là 881 hồ sơ.

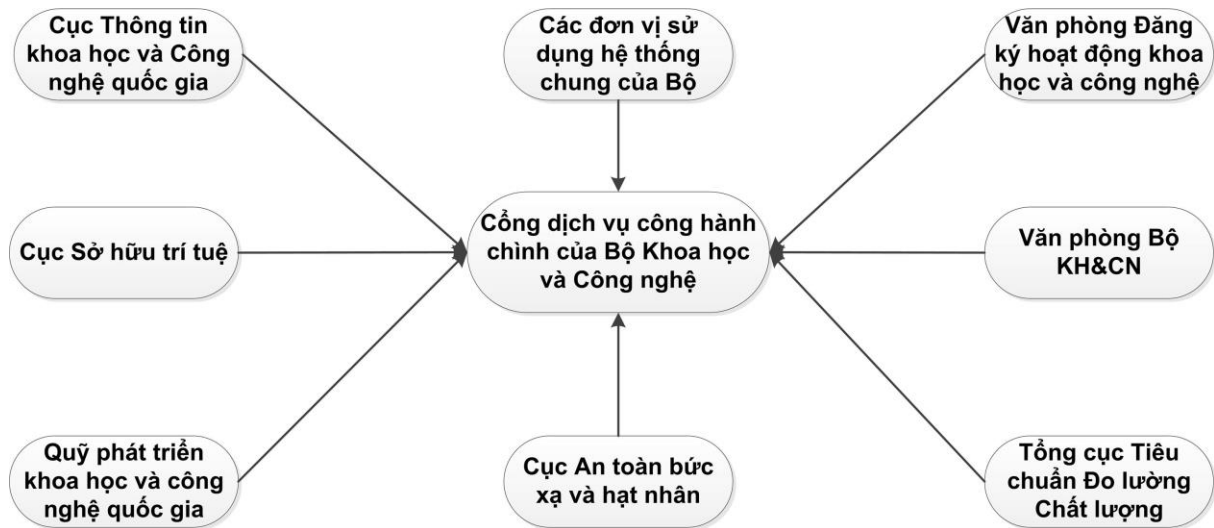
Bộ KH&CN đã triển khai cổng dịch vụ công trực tuyến của Bộ. Các hệ thống của các đơn vị được tích hợp trực tuyến trên cổng này.

Bộ KH&CN có 16 đơn vị là đầu mối chủ trì triển khai cung cấp dịch vụ công trực tuyến. Một số các đơn vị có các TTHC phục vụ trực tiếp người dân và doanh nghiệp, có số lượng hồ sơ hàng năm lớn, yêu cầu về công khai minh bạch cao đã tự triển khai các hệ thống dịch vụ hành chính công trực tuyến, số còn lại

sử dụng chung hệ thống của Bộ. Các hệ thống này hiện tại đã được tích hợp với công TTHC của Bộ.

Bảng 2.3. Danh sách các đơn vị chủ trì cung cấp TTHC tại Bộ

TT	Đơn vị chủ trì thực hiện TTHC	Ghi chú
1	Ban quản lý Khu công nghệ cao Hòa Lạc	Triển khai, cung cấp các TTHC trực tuyến mức độ 3 trên hạ tầng kỹ thuật do đơn vị tự quản lý.
2	Cục An toàn bức xạ và hạt nhân	
3	Cục Sở hữu trí tuệ	
4	Cục Thông tin KH&CN quốc gia	
5	Quỹ phát triển KH&CN	
6	Tổng cục Tiêu chuẩn Đo lường Chất lượng	
7	Cục Phát triển thị trường và doanh nghiệp KH&CN	Triển khai, cung cấp các TTHC trực tuyến mức độ 3 trên hạ tầng kỹ thuật dùng chung của Bộ do Trung tâm CNTT quản lý.
8	Văn phòng Đăng ký hoạt động KH&CN	
9	Văn phòng Chứng nhận hoạt động công nghệ cao	
10	Vụ Đánh giá, Thẩm định và Giám định công nghệ	
11	Vụ Hợp tác quốc tế	
12	Vụ Kế hoạch - Tài chính	
13	Vụ KH&CN các ngành kinh tế - kỹ thuật	
14	Vụ Pháp chế	
15	Vụ Tổ chức cán bộ	
16	Vụ Thi đua - Khen Thưởng	



Hình 2.2. Sơ đồ hệ thống triển khai dịch vụ công trực tuyến của Bộ

Chi tiết hồ sơ giải quyết từ tháng 1 đến tháng 10 năm 2017 của Bộ tại **Phụ lục 4** kèm theo.

2.5. Các ứng dụng CNTT

Nhìn chung, tình hình triển khai các ứng dụng CNTT đã có một số kết quả khả quan, tuy nhiên vẫn còn nhiều hạn chế. Còn nhiều hệ thống ứng dụng chưa được triển khai, một số hệ thống không đồng bộ, chưa liên thông được giữa các đơn vị trong quá trình hoạt động; các hệ thống được đầu tư một cách riêng lẻ, áp dụng nhiều công nghệ khác nhau, chưa nằm trong một nền tảng cũng như chiến lược phát triển đồng bộ chung của Bộ.

2.5.1. Các ứng dụng chuyên ngành

2.5.1.1. HTTT về CSDL

Các HTTT cơ sở dữ liệu (CSDL) tuy đã được xây dựng nhưng vẫn còn chưa đầy đủ ở tất cả các lĩnh vực. Bên cạnh đó, việc khai thác và sử dụng dữ liệu phần nhiều còn mang tính chất cục bộ trong mỗi đơn vị (do đặc điểm ứng dụng phần mềm chưa liên thông) nên dẫn đến việc chia sẻ khai thác dữ liệu chưa hiệu quả. Chưa có đơn vị quản lý thống nhất CSDL dùng chung của Bộ KH&CN.

Tính đến tháng 08/2017, Bộ KH&CN có 56 CSDL đã được xây dựng. Chủ yếu các CSDL sử dụng hệ quản trị CSDL SQL, một số dùng Oracle, Ms Access, Toàn bộ các dữ liệu của các CSDL chưa có sử dụng liên thông, kết nối sử dụng lại dữ liệu của nhau qua mọi phương thức. Tuy nhiên các dữ liệu này đều có thể sử dụng lại nếu hệ thống nâng cấp, chuyển đổi hoặc tích hợp vào hệ thống chung của Bộ.

Danh sách CSDL thuộc phạm vi quản lý của Bộ KH&CN và chi tiết hiện trạng tại **Phụ lục 5** kèm theo.

2.5.1.2. Các HTTT chuyên ngành

Bảng 2.4. Danh sách HTTT chuyên ngành

STT	Tên ứng dụng	Số đơn vị được triển khai	Số đơn vị thường xuyên sử dụng
1	Phần mềm quản trị đơn sở hữu công nghiệp.	2	2
2	Các phần mềm tra cứu phục vụ thẩm định	2	2
3	Thư viện điện tử về Sở hữu công nghiệp	1	1
4	Quản lý quy trình đánh giá	1	1
5	Dịch vụ trực tuyến đăng ký hợp đồng chuyển giao công nghệ	1	1
6	Phần mềm quản lý CSDL các tổ chức KH&CN đã được Bộ cấp GCN	1	1
7	Phần mềm tính toán đặc trưng của thanh nhiên liệu hạt nhân	1	1
8	Phần mềm mô phỏng lò phản ứng hạt nhân công nghệ VVER1200	1	1
9	Phần mềm hỗ trợ cấp phép Raisvn	1	1
10	Phần mềm quản lý dữ liệu thanh sát hạt nhân VIMS	1	1

2.5.1.3. Cổng thông tin TBT Việt Nam Văn phòng TBT Việt Nam

Cung cấp các chức năng phục vụ hoạt động thông báo và hỏi đáp thực thi nghĩa vụ thành viên WTO và chuẩn bị cho việc đáp ứng các yêu cầu mới phát sinh từ những Hiệp định thương mại tự do mà Việt Nam đã/đang đàm phán.

2.5.2. Các ứng dụng nội bộ

2.5.2.1. Các ứng dụng kỹ thuật

- Ứng dụng thư điện tử công vụ

Hệ thống thư điện tử của Bộ (@most.gov.vn) đã được xây dựng và đưa vào vận hành từ năm 1998, từ đó đến nay cũng đã nhiều lần được nâng cấp nhằm đảm bảo nhu cầu sử dụng ngày càng cao của các cán bộ trong Bộ. Bên cạnh đó, có 8 đơn vị trực thuộc Bộ đã có hệ thống thư điện tử dùng riêng của đơn vị như: Cục Thông tin KH&CN quốc gia; Văn phòng Công nhận chất

lượng; Cục Sở hữu trí tuệ; Tổng cục Tiêu chuẩn Đo lường Chất lượng; Ban Quản lý Khu công nghệ cao Hòa Lạc; Viện Năng lượng nguyên tử; Viện Khoa học sở hữu trí tuệ; Viện Ứng dụng công nghệ. 100% CBCCVC của Bộ đã được cấp địa chỉ thư điện tử công vụ.

- Ứng dụng hội nghị, họp giao ban trực tuyến

Một số đơn vị đã được trang bị hệ thống Hội nghị truyền hình (bao gồm: Cục Thông tin KH&CN quốc gia; Cục An toàn bức xạ và hạt nhân; Cục Sở hữu trí tuệ; Cục Công tác phía Nam; Tổng cục Tiêu chuẩn Đo lường Chất lượng, ...). Các hệ thống này được sử dụng tích cực để phục vụ các cuộc họp, đặc biệt là các cuộc họp giao ban trực tuyến của Bộ.

Số lượng cuộc họp giao ban trực tuyến của các đơn vị trực thuộc Bộ thông qua hệ thống Hội nghị truyền hình là 12 cuộc họp/năm.

2.5.2.2. Các ứng dụng hỗ trợ công tác quản lý

- Ứng dụng quản lý văn bản và điều hành công việc qua môi trường mạng

Hệ thống quản lý văn bản và điều hành đã được xây dựng và triển khai dùng chung đến đầu mối tại 43/43 đơn vị (chiếm tỷ lệ 100%)... Hiện tại, hệ thống đang được nâng cấp để triển khai tại các đơn vị còn lại.

Về sử dụng văn bản điện tử trong hoạt động của đơn vị, tỷ lệ trung bình văn bản điện tử được trao đổi qua môi trường mạng trong nội bộ cơ quan đạt 60%, tỷ lệ văn bản được trao đổi qua môi trường mạng với các cơ quan, tổ chức, cá nhân bên ngoài đạt 43%.

- Ứng dụng quản lý xây dựng Đề án văn bản pháp quy phục vụ cho công tác quản lý xây dựng các văn bản pháp quy của các đơn vị;

- Ứng dụng Kế toán - Tài chính;

- HTTT quản lý hồ sơ CBCCVC;

- Ứng dụng quản lý thanh tra, khiếu nại, tố cáo, ...

2.5.2.3. Ứng dụng về tổng hợp và báo cáo

Bộ KH&CN chưa có ứng dụng tổng hợp và báo cáo

2.5.3. Các ứng dụng cấp quốc gia của Bộ bao gồm:

- Hệ thống Hải quan một cửa điện tử

- Phần mềm quản lý đăng ký tài sản nhà nước

- CSDL quốc gia về thủ tục hành chính

- CSDL quốc gia về văn bản pháp luật

- HTTT theo dõi tình hình thực hiện chỉ đạo của Chính phủ và thủ tướng chính phủ.

2.6. Các dịch vụ chia sẻ và tích hợp

Hiện tại, Bộ KH&CN mới chỉ triển khai dịch vụ thư mục, dịch vụ xác thực và quản lý định danh thống nhất cho CBCCVC thuộc Bộ. Các ứng dụng có thể sử dụng các dịch vụ này để quản lý người sử dụng và xác thực. Tuy nhiên, việc phân quyền vẫn chưa được thực hiện thống nhất, mà phụ thuộc vào từng HTTT cụ thể. Chưa có sự liên thông của các dịch vụ này với các đơn vị trực thuộc Bộ tự triển khai.

Các dịch vụ thanh toán điện tử, trao đổi thông tin dữ liệu, dịch vụ tích hợp chưa được triển khai, hạn chế hiệu quả của việc ứng dụng CNTT.

2.7. Nền tảng chia sẻ tích hợp cấp Bộ

Tại Bộ KH&CN chưa triển khai nền tảng chia sẻ tích hợp cấp Bộ (LGSP).

2.8. Hạ tầng kỹ thuật CNTT

2.8.1. Thiết bị phần cứng/phần mềm máy tính

100% CBCCVC tại Trụ sở Bộ được trang bị máy tính có hệ điều hành và phần mềm diệt virus có bản quyền. Phần mềm soạn thảo văn bản chủ yếu là Microsoft Office 2007. 91.8% các máy tính kết nối Internet, các máy tính còn lại do nhu cầu cần cách ly Internet.

2.8.2. Cơ sở hạ tầng mạng

2.8.2.1. Mạng diện rộng

Mạng Vinarens kết nối 63 đầu mối KH&CN của các tỉnh thành, 03 đầu mối của Bộ KH&CN, 03 (trước đây là 06) trạm vận hành (NOC), kết nối giữa các NOC Hà Nội – Hồ Chí Minh: 01 Gbps; Hà Nội-Đà Nẵng: 400 Mbps; Đà Nẵng – Huế: 400 Mbps, phục vụ việc cập nhật hạ tầng thông tin khoa học công nghệ, kết nối các tổ chức nghiên cứu, các trường đại học, có thể sử dụng để vận hành các công việc đặc biệt như giao ban, hội nghị trực tuyến. Với đường Internet quốc tế tốc độ 40 Mbps, mạng VISTA/VinaREN đã kết nối được tới nhiều nguồn CSDL trên thế giới để tải các tài liệu về với giá thành thấp hơn nhiều so với tải trực tiếp.

2.8.2.2. Mạng cục bộ

100% các đơn vị trực thuộc Bộ có kết nối mạng LAN. Các đơn vị tại 113 Trần Duy Hưng và 30 Trần Hưng Đạo sử dụng hạ tầng chung của Bộ do Trung tâm CNTT quản trị.

2.8.2.3. Mạng riêng ảo

Tại trụ sở 1 của Bộ cung cấp dịch vụ mạng riêng ảo cho nhu cầu đột xuất. Không có kết nối VPN thường xuyên.

2.8.2.4. Kết nối Internet

- Hệ thống đường truyền tại Tòa nhà Trụ sở Bộ KH&CN – 113 Trần Duy Hưng được chia làm 02 thành phần: Đường truyền kết nối Internet & các đường truyền chuyên dụng.

- Đường truyền kết nối Internet bao gồm 02 đường truyền của 02 nhà cung cấp khác nhau, dự phòng lẫn nhau là: VTC & VDC. Bảng thông kết nối trong nước và quốc tế của cả 02 đường truyền lần lượt là 500Mbps (có thể lên tới 1Gbps) và 25Mbps. Giao thức định tuyến kết nối Internet hiện đang sử dụng là giao thức BGP với dải Public IP do VNNIC cấp phát riêng cho Bộ. Ngoài ra còn có các đường truyền Internet tại trụ sở 2 – 39 Trần Hưng Đạo và các đường truyền của các đơn vị có trụ sở ngoài trụ sở Bộ

- Các đường truyền chuyên dụng, bao gồm 04 đường truyền: CPNet do Viettel cung cấp; đường truyền số liệu chuyên dụng của Đảng và Chính phủ do Cục Bưu điện Trung ương cung cấp; đường truyền kết nối hệ thống Tabmis của Bộ Tài chính và đường truyền Vinaren. Hiện toàn bộ 04 đường truyền này đều đã được tích hợp vào hạ tầng kỹ thuật CNTT chung của tại Tòa nhà 113 Trần Duy Hưng.

2.8.3. Trung tâm dữ liệu, phòng máy chủ

- Trung tâm dữ liệu, phòng máy chủ:

Tại trụ sở Bộ – 113 Trần Duy Hưng từ năm 2013 đã được trang bị hệ thống máy chủ, hệ thống an toàn an ninh thông tin và hệ thống backup tại Phòng máy chủ của Bộ (113 Trần Duy Hưng, Cầu Giấy, Hà Nội). Về an toàn thông tin sử dụng các giải pháp về an toàn dữ liệu: Băng từ; Tủ đĩa (IBM Tape Library TS3200); SAN (Storage Area Network); NAS (Network-Attached Storage) và HDD Box.

Các đơn vị Cục Sở hữu trí tuệ; Tổng cục Tiêu chuẩn Đo lường Chất lượng; Văn phòng Công nhận chất lượng; Viện Khoa học sở hữu trí tuệ; Viện Năng lượng nguyên tử Việt Nam; Quỹ Phát triển KH&CN quốc gia; Viện Chiến lược và Chính sách KH&CN; Cục Thông tin KH&CN quốc gia; Cục An toàn bức xạ và hạt nhân đã tự trang bị phòng máy chủ/trung tâm dữ liệu riêng, trong đó trên 50% các thiết bị phòng máy chủ được đầu tư trước năm 2010 không còn đáp ứng được nhu cầu ứng dụng của các đơn vị.

Tỷ lệ máy chủ của Bộ KH&CN được trang bị hệ điều hành có bản quyền đạt 100%. Các phòng máy chủ đều có trang bị hệ thống đảm bảo an toàn, an

ninh thông tin nhưng chưa đầy đủ các giải pháp an toàn, an ninh thông tin. Các phòng máy chủ đã có hệ thống lưu trữ dự phòng (backup) nhưng cũng chưa đầy đủ các giải pháp về an toàn dữ liệu. Ngoài ra, các phòng máy chủ của các đơn vị đều được trang bị các hệ thống hỗ trợ đảm bảo tiêu chuẩn như: hệ thống lưu điện; hệ thống an toàn chống sét; hệ thống điều hòa; hệ thống an toàn báo cháy nổ. Tuy nhiên, các giải pháp an toàn an ninh thông tin hầu hết đều được đầu tư trước năm 2013, chưa đáp ứng các yêu cầu mới về an toàn an ninh thông tin.

- Quản lý và giám sát dịch vụ:

Hệ thống an toàn an ninh tại phòng máy chủ của Bộ có các giải pháp an toàn an ninh thông tin đang sử dụng: Firewall; IPS; Application control and URL filtering; Anti-spam mail, Anti-virus, sẽ được nâng cấp trong năm 2016. Chưa có hệ thống thống nhất giám sát hạ tầng CNTT tại các đơn vị trực thuộc Bộ KH&CN do đó khả năng dẫn tới các rủi ro về bảo mật và an toàn thông tin, đặc biệt trong giai đoạn 2016 - 2020 khi ứng dụng CNTT được triển khai trên mọi mặt công tác chỉ đạo điều hành của Bộ KH&CN.

2.9. Quản lý, chỉ đạo, chính sách

2.9.1. Tổ chức quản lý:

Ban Chỉ đạo ứng dụng CNTT: chỉ đạo các hoạt động liên quan đến ứng dụng CNTT tại Bộ KH&CN;

Các đơn vị quản lý các hoạt động liên quan đến ứng dụng CNTT như: Trung tâm CNTT, Vụ Công nghệ cao, Cục Thông tin KH&CN quốc gia, Văn phòng Bộ, là các đơn vị theo dõi, giám sát, tư vấn cho lãnh đạo Bộ về các hoạt động liên quan đến ứng dụng CNTT tại Bộ, trực tiếp triển khai các hoạt động triển khai CPĐT của Bộ KH&CN

Vụ Công nghệ cao là đơn vị trực thuộc Bộ KH&CN, giúp Bộ trưởng thực hiện chức năng quản lý nhà nước về hoạt động nghiên cứu khoa học, ứng dụng và phát triển công nghệ cao, bao gồm: CNTT và truyền thông, công nghệ tự động hóa, công nghệ vật liệu mới, công nghệ vũ trụ, công nghệ thuộc lĩnh vực quốc phòng, an ninh và các lĩnh vực công nghệ cao khác được Bộ trưởng giao.

Trung tâm CNTT là đơn vị chuyên trách về CNTT thuộc Bộ KH&CN, có chức năng giúp Bộ trưởng thống nhất quản lý hoạt động ứng dụng CNTT trong Bộ và cung cấp dịch vụ CNTT theo quy định của pháp luật.

Cục Thông tin KH&CN quốc gia là cơ quan trực thuộc Bộ KH&CN, có chức năng tham mưu và giúp Bộ trưởng thực hiện quản lý nhà nước và tổ chức thực hiện các hoạt động thông tin, thư viện, thống kê KH&CN.

Văn phòng Bộ là đơn vị có chức năng tham mưu tổng hợp về chương trình, kế hoạch công tác và phục vụ các hoạt động của Bộ; giúp Bộ trưởng điều

phối, tổng hợp, theo dõi, đôn đốc các tổ chức, đơn vị thuộc Bộ thực hiện chương trình, kế hoạch công tác của Bộ; theo dõi, đôn đốc, tổng hợp tình hình thực hiện Quy chế làm việc của Bộ; thực hiện công tác hành chính, văn thư, lưu trữ, quản trị, an ninh bảo vệ, quân sự, y tế, tài chính, đầu tư xây dựng; quản lý cơ sở vật chất - kỹ thuật, tài sản, kinh phí hoạt động, đảm bảo phương tiện, điều kiện làm việc phục vụ cho hoạt động của Cơ quan Bộ.

2.9.2. Hệ thống các văn bản quản lý

Các văn bản liên quan đến ứng dụng CNTT được Bộ ban hành trong thời gian qua:

Quyết định số 1331/QĐ-BKHCN ngày 23/7/2009 của Bộ trưởng Bộ KH&CN về việc ban hành Quy chế quản lý và khai thác tài nguyên mạng máy tính của Bộ KH&CN;

Quyết định số 1200/QĐ-BKHCN ngày 09/5/2011 của Bộ trưởng Bộ KH&CN về việc ban hành Quy chế triển khai, cung cấp trực tuyến dịch vụ công thuộc phạm vi chức năng quản lý của Bộ KH&CN;

Quyết định số 914/QĐ-BKHCN ngày 15/5/2012 của Bộ trưởng Bộ KH&CN về việc ban hành Quy chế Quản lý và sử dụng trang TTĐT hoặc cổng TTĐT của các đơn vị trực thuộc Bộ KH&CN;

Quyết định số 2973/QĐ-BKHCN ngày 27/9/2013 của Bộ trưởng Bộ KH&CN về việc ban hành Quy chế Tổ chức quản lý và duy trì hoạt động Cổng TTĐT Bộ KH&CN;

Quyết định số 3483/QĐ-BKHCN ngày 8/11/2015 của Bộ trưởng Bộ KH&CN về việc ban hành Quy chế cung cấp thông tin cho Cổng TTĐT Bộ KH&CN;

Quyết định số 3892/QĐ-BKHCN ngày 29/12/2015 của Bộ trưởng Bộ KH&CN về việc thành lập Ban Chỉ đạo ứng dụng CNTT Bộ KH&CN;

Quyết định số 393/QĐ-KHCN ngày 10/3/2015 của Bộ trưởng Bộ KH&CN về việc ban hành “Kế hoạch tổng thể Ứng dụng CNTT tại Bộ KH&CN năm 2015”;

Quyết định số 4097/QĐ-KHCN ngày 31/12/2015 của Bộ trưởng Bộ KH&CN về việc ban hành “Kế hoạch Ứng dụng CNTT tại Bộ KH&CN năm 2016”;

Quyết định số 572/QĐ-BKHCN ngày 24/3/2016 của Bộ trưởng Bộ KH&CN về việc phê duyệt Kế hoạch thực hiện Nghị quyết số 36a/NQ-CP ngày 14/10/2015 của Chính phủ về CPĐT của Bộ KH&CN

2.9.3. Các chuẩn và hướng dẫn, đào tạo

Chủ yếu sử dụng các chuẩn và hướng dẫn của Bộ TT&TT. Hàng năm đơn vị chuyên trách về CNTT tổ chức các khóa đào tạo về sử dụng CNTT cho các đơn vị trực thuộc Bộ.

2.9.4. Nhân lực CNTT tại đơn vị chuyên trách về CNTT

Hiện nay, Trung tâm CNTT là đơn vị chuyên trách về CNTT của Bộ, Trung tâm có 33 người. Trong đó, số cán bộ chuyên trách về CNTT là 22 người, đều đạt trình độ đại học và trên đại học (01 phó giáo sư, tiến sĩ; 07 thạc sĩ; 14 đại học).

2.9.5. Nhân lực CNTT tại các đơn vị khác

Tổng số cán bộ chuyên trách về CNTT tại các đơn vị là 72 người, chiếm tỷ lệ rất thấp so với tổng số người đang công tác tại Bộ KH&CN (khoảng 2,82%). Số lượng các đơn vị không có cán bộ nào chuyên trách về CNTT là 21 đơn vị.

2.10. Phân tích đánh giá

Qua phân thống kê nói trên, có thể phân tích đưa ra một số đánh giá như sau:

- CPĐT tại Bộ KH&CN đã có những bước chuyển dịch đầu tiên trong năm 2016. Hạ tầng mạng, máy tính, các ứng dụng kỹ thuật cơ bản như Thư điện tử công vụ, Hội nghị trực tuyến đã được triển khai phục vụ tốt cho công tác điều hành. Các ứng dụng nội bộ hỗ trợ đã được triển khai tương đối đầy đủ (quản lý văn bản điều hành tác nghiệp, quản lý xây dựng đề án văn bản pháp quy, ứng dụng thanh tra khiếu nại tố cáo, quản lý CBCCVC...). Cổng TTĐT của Bộ đáp ứng đầy đủ các tiêu chí của nghị định 43/2011.

- Các ứng dụng nghiệp vụ hầu hết đều dừng ở mức độ phục vụ yêu cầu chuyên môn nghiệp vụ của từng đơn vị trong Bộ, chưa có các ứng dụng có các nghiệp vụ “liên đơn vị”.

- Các CSDL đã được xây dựng phục vụ từng đơn vị trong Bộ. Chưa có cơ chế chia sẻ, chưa có Danh mục dùng chung và CSDL dùng chung của Bộ KH&CN. Việc khai thác liên đơn vị các CSDL còn gặp nhiều khó khăn. Đây cũng là một nguyên nhân dẫn đến việc tin học hóa các nghiệp vụ liên đơn vị còn nhiều hạn chế.

Theo khung Kiến trúc CPĐT Việt Nam phiên bản 1.0, mức độ phát triển của CPĐT có 4 giai đoạn.

- Giai đoạn 1: Hiện diện (Presence): Sự phát triển CPĐT giai đoạn này được đặc trưng bởi sự hiện diện các cơ quan chính phủ trên mạng Internet, mục đích chính là cung cấp các thông tin cơ bản về các cơ quan chính phủ như chức năng, nhiệm vụ, địa chỉ liên hệ, thời gian làm việc và có thể cung cấp thêm các văn bản liên quan đến xã hội.

- Giai đoạn 2: Tương tác (Interaction): Các trang thông tin điện tử của các cơ quan chính phủ cung cấp các chức năng tìm kiếm cơ bản, cho phép tải về các biểu mẫu điện tử, các đường liên kết với các trang thông tin điện tử liên quan, cũng như địa chỉ thư điện tử của các cơ quan, cán bộ chính phủ.

- Giai đoạn 3: Giao dịch (Transaction) Các trang thông tin điện tử của các cơ quan chính phủ cho phép thực hiện hoàn chỉnh các dịch vụ, bao gồm việc nộp hồ sơ, xử lý hồ sơ, trả phí dịch vụ trực tuyến.

- Giai đoạn 4: Chuyển đổi (Transformation) Giai đoạn này là mục tiêu dài hạn của các cơ quan chính phủ. Ngoài việc thực hiện các chức năng trong giai đoạn 3, CPĐT giai đoạn này cung cấp cho người dân một điểm truy cập duy nhất tới các cơ quan chính phủ để thực hiện mọi giao dịch, các hoạt động của cơ quan chính phủ là minh bạch với người dân.

Như vậy, có thể thấy CPĐT của Bộ KH&CN đang ở vào giai đoạn 2.5, trong đó thông tin về hoạt động của Bộ, các văn bản qui phạm pháp luật, các biểu mẫu điện tử, ... đã được đăng tải đầy đủ trên cổng thông tin của Bộ và của các đơn vị trực thuộc Bộ, một số các dịch vụ hành chính công đã bước đầu thực hiện nộp hồ sơ, trả kết quả trực tuyến.

Tuy nhiên, để hướng tới mức độ trưởng thành giai đoạn 4, ngoài việc tiếp tục triển khai các TTHC, các DVHCC trực tuyến, các ứng dụng CNTT nghiệp vụ, còn cần có các cơ chế để chia sẻ và dùng chung dữ liệu, không chỉ giữa các HTTT của Bộ KH&CN, mà còn đảm bảo liên thông với các HTTT của Chính phủ và các bộ, ngành, địa phương khác. Do đó, Kiến trúc CPĐT Bộ KH&CN cần phải chỉ ra được các thành phần đảm bảo liên thông, các qui định để các HTTT của Bộ KH&CN có thể thực hiện liên thông dữ liệu với nhau và với các HTTT của Chính phủ.

3. Định hướng xây dựng Kiến trúc CPĐT Bộ KH&CN

3.1. Chiến lược phát triển của ngành Khoa học Công nghệ

Trong Quyết định số 418/QĐ-TTg ngày 11/4/2012 của Thủ tướng Chính phủ về việc phê duyệt chiến lược phát triển KH&CN giai đoạn 2011-2020. Cụ thể, mục tiêu phát triển ngành KH&CN như sau:

Phát triển đồng bộ khoa học xã hội và nhân văn, khoa học tự nhiên, khoa học kỹ thuật và công nghệ; đưa KH&CN thực sự trở thành động lực then chốt, đáp ứng các yêu cầu cơ bản của một nước công nghiệp theo hướng hiện đại. Đến năm 2020, KH&CN Việt Nam có một số lĩnh vực đạt trình độ tiên tiến, hiện đại của khu vực ASEAN và thế giới.

3.1.1. Mục tiêu cụ thể

Mục tiêu trên được cụ thể hoá bằng các mục tiêu cụ thể như sau:

a) Đến năm 2020, KH&CN góp phần đáng kể vào tăng trưởng kinh tế và tái cấu trúc nền kinh tế, giá trị sản phẩm công nghệ cao và sản phẩm ứng dụng công nghệ cao đạt khoảng 45% GDP. Tốc độ đổi mới công nghệ, thiết bị đạt 10 - 15%/năm giai đoạn 2011 - 2015 và trên 20%/năm giai đoạn 2016 - 2020. Giá trị giao dịch của thị trường KH&CN tăng trung bình 15 - 17%/năm.

b) Số lượng công bố quốc tế từ các đề tài nghiên cứu sử dụng ngân sách nhà nước tăng trung bình 15 - 20%/năm. Số lượng sáng chế đăng ký bảo hộ giai đoạn 2011 - 2015 tăng gấp 1,5 lần so với giai đoạn 2006 - 2010, giai đoạn 2016 - 2020 tăng 2 lần so với giai đoạn 2011 - 2015, trong đó đặc biệt tăng nhanh số lượng sáng chế được tạo ra từ các chương trình KH&CN trọng điểm cấp Nhà nước.

c) Phần đầu tăng tổng đầu tư xã hội cho KH&CN đạt 1,5% GDP vào năm 2015 và trên 2% GDP vào năm 2020. Bảo đảm mức đầu tư từ ngân sách nhà nước cho KH&CN không dưới 2% tổng chi ngân sách nhà nước hàng năm.

d) Đến năm 2015, số cán bộ nghiên cứu khoa học và phát triển công nghệ đạt 9 - 10 người trên một vạn dân; đào tạo và sát hạch theo chuẩn quốc tế 5.000 kỹ sư đủ năng lực tham gia quản lý, điều hành dây chuyền sản xuất công nghệ cao trong các ngành, lĩnh vực ưu tiên phát triển của đất nước.

Đến năm 2020, số cán bộ nghiên cứu khoa học và phát triển công nghệ đạt 11 - 12 người trên một vạn dân; đào tạo và sát hạch theo chuẩn quốc tế 10.000 kỹ sư đủ năng lực tham gia quản lý, điều hành dây chuyền sản xuất công nghệ cao trong các ngành, lĩnh vực ưu tiên phát triển của đất nước.

đ) Đến năm 2015, hình thành 30 tổ chức nghiên cứu cơ bản và ứng dụng đạt trình độ khu vực và thế giới, đủ năng lực giải quyết những vấn đề trọng yếu quốc gia đặt ra đối với KH&CN; 3.000 doanh nghiệp KH&CN; 30 cơ sở ươm tạo công nghệ cao, ươm tạo doanh nghiệp công nghệ cao.

Đến năm 2020, hình thành 60 tổ chức nghiên cứu cơ bản và ứng dụng đạt trình độ khu vực và thế giới, đủ năng lực giải quyết những vấn đề trọng yếu quốc gia đặt ra đối với KH&CN; 5.000 doanh nghiệp KH&CN; 60 cơ sở ươm tạo công nghệ cao, ươm tạo doanh nghiệp công nghệ cao.

3.1.2. Định hướng nhiệm vụ phát triển KH&CN

3.1.2.1. Tiếp tục đổi mới cơ bản, toàn diện và đồng bộ tổ chức, cơ chế quản lý, cơ chế hoạt động KH&CN

a) Về tổ chức KH&CN

Tái cấu trúc và quy hoạch lại hệ thống tổ chức KH&CN quốc gia theo hướng có trọng tâm, trọng điểm, tránh dàn trải, trùng lặp và phù hợp với chiến lược phát triển kinh tế - xã hội của đất nước, các ngành, lĩnh vực và vùng kinh tế.

Tập trung đầu tư phát triển Viện KH&CN Việt Nam, Viện Khoa học xã hội Việt Nam trở thành hai tổ chức KH&CN hàng đầu quốc gia và ASEAN. Nâng cao năng lực của các trường đại học về nghiên cứu cơ bản. Xây dựng tại mỗi vùng kinh tế trọng điểm ít nhất một tổ chức KH&CN mạnh gắn với tiềm năng, lợi thế của vùng, liên kết chặt chẽ với các trường đại học để đào tạo nhân lực, thực hiện nhiệm vụ KH&CN.

Khuyến khích, hỗ trợ hình thành, phát triển các tổ chức nghiên cứu khoa học và phát triển công nghệ trong doanh nghiệp, đặc biệt là các tập đoàn kinh tế. Phát triển các cơ sở ươm tạo công nghệ, ươm tạo doanh nghiệp KH&CN. Phát triển mạnh doanh nghiệp KH&CN, chủ yếu từ các trường đại học, viện nghiên cứu.

b) Về cơ chế quản lý KH&CN

Đổi mới cơ bản cơ chế quản lý KH&CN phù hợp với nền kinh tế thị trường định hướng xã hội chủ nghĩa và đặc thù của hoạt động KH&CN, đáp ứng yêu cầu hội nhập quốc tế, nhanh chóng nâng cao hiệu quả đầu tư và đóng góp thiết thực của KH&CN cho các mục tiêu phát triển kinh tế - xã hội.

Đổi mới phương thức xây dựng, tổ chức thực hiện nhiệm vụ KH&CN các cấp, bao gồm đề xuất, lựa chọn và xác định nhiệm vụ KH&CN, bảo đảm tính thực tiễn, khoa học và liên ngành. Quy định rõ thẩm quyền, trách nhiệm của Chính phủ, Bộ trưởng, Thủ trưởng cơ quan ngang Bộ, Thủ trưởng cơ quan thuộc Chính phủ, Chủ tịch Ủy ban nhân dân các, thành phố trực thuộc Trung ương trong việc xác định và chỉ đạo thực hiện các nhiệm vụ KH&CN trọng điểm thuộc phạm vi quản lý. Tăng tỷ lệ nhiệm vụ KH&CN có khả năng thương mại hóa.

Đổi mới cơ chế tài chính thực hiện nhiệm vụ KH&CN phù hợp với đặc thù của hoạt động KH&CN. Tăng cường hoạt động thanh tra, kiểm tra, giám sát việc sử dụng ngân sách nhà nước đầu tư cho KH&CN ở các Bộ, ngành, địa phương.

Đổi mới cơ chế, chính sách sử dụng và trọng dụng cán bộ KH&CN theo hướng tạo động lực và lợi ích thiết thực để giải phóng và phát huy sức sáng tạo của cán bộ khoa học. Áp dụng cơ chế, chính sách đãi ngộ đặc biệt đối với cán bộ KH&CN chủ trì thực hiện nhiệm vụ KH&CN cấp quốc gia. Bảo đảm lợi ích chính đáng của các tác giả có phát minh, sáng chế.

Đổi mới hệ thống quản lý nhà nước về KH&CN theo hướng tinh giản, tập trung cho xây dựng chiến lược, cơ chế, chính sách; tăng cường năng lực điều phối liên ngành, liên vùng, bảo đảm phân công, phân cấp; giảm bớt chức năng tác nghiệp cụ thể.

c) Về cơ chế hoạt động KH&CN

Triển khai mô hình hợp tác công - tư trong lĩnh vực KH&CN; phát triển các hình thức hợp tác nghiên cứu, đổi mới công nghệ, đào tạo phát triển nguồn nhân lực giữa khu vực công và tư.

Chuyển cơ chế cấp phát tài chính để thực hiện các nhiệm vụ KH&CN sang cơ chế quỹ. Triển khai nhanh chóng và đồng bộ hệ thống các quỹ KH&CN bao gồm các quỹ quốc gia, Bộ, ngành, địa phương và doanh nghiệp.

Chuyển các tổ chức KH&CN công lập sang cơ chế tự chủ, tự chịu trách nhiệm theo quy định của pháp luật. Thực hiện nghiên cứu ứng dụng KH&CN theo đặt hàng của Chính phủ, các Bộ, chính quyền địa phương, của các doanh nghiệp và tổ chức khác.

Thực hành dân chủ, tôn trọng và phát huy tự do tư tưởng trong hoạt động nghiên cứu, sáng tạo của trí thức KH&CN vì sự phát triển của đất nước.

3.1.2.2. Tăng cường tiềm lực KH&CN

Tập trung đầu tư phát triển các tổ chức KH&CN trọng điểm; liên kết các tổ chức KH&CN cùng tính chất, lĩnh vực, hoặc liên ngành; hình thành các nhóm nghiên cứu mạnh đủ năng lực giải quyết những nhiệm vụ trọng điểm quốc gia. Nâng cao năng lực nghiên cứu cơ bản của các trường đại học trọng điểm quốc gia. Phát triển các nhóm nghiên cứu trẻ có tiềm năng trong các trường đại học, viện nghiên cứu.

Nâng cao năng lực, hiệu quả hoạt động của các khu công nghệ cao, khu nông nghiệp ứng dụng công nghệ cao, khu CNTT tập trung, các phòng thí nghiệm trọng điểm quốc gia, cơ sở ươm tạo công nghệ, ươm tạo doanh nghiệp KH&CN, trung tâm thông tin KH&CN, trung tâm ứng dụng tiến bộ KH&CN, trung tâm kỹ thuật tiêu chuẩn đo lường chất lượng ở Trung ương và địa phương.

Nâng cao năng lực, trình độ và phẩm chất của cán bộ quản lý KH&CN ở các ngành, các cấp.

Phát triển hệ thống các tổ chức dịch vụ chuyên giao công nghệ, các chợ công nghệ và thiết bị. Bảo đảm thực thi pháp luật về sở hữu trí tuệ, khai thác và sử dụng có hiệu quả các sáng chế. Tổ chức triển lãm giới thiệu các thành tựu đổi mới và sáng tạo KH&CN.

3.1.2.3. Phát triển đồng bộ khoa học xã hội và nhân văn, khoa học tự nhiên và các hướng công nghệ ưu tiên

a) Khoa học xã hội và nhân văn

Nghiên cứu và dự báo các xu thế phát triển của mỗi khu vực và thế giới nửa đầu thế kỷ XXI, cuộc cách mạng KH&CN hiện đại, sự phát triển của nền kinh tế tri thức và tác động đến con đường phát triển của Việt Nam.

Tổng kết thực tiễn quá trình đổi mới, xây dựng và phát triển đất nước, nghiên cứu lý luận phát triển trong thời đại mới để cung cấp luận cứ cho việc xác định và làm rõ con đường phát triển của Việt Nam phục vụ hoạch định đường lối, chiến lược, chính sách phát triển và bảo vệ đất nước.

Nghiên cứu cơ sở khoa học và thực tiễn để đổi mới hệ thống chính trị, đổi mới phương thức lãnh đạo của Đảng, đổi mới quản lý nhà nước, phát huy mạnh mẽ quyền làm chủ của nhân dân, đẩy mạnh cải cách hành chính, cải cách tư pháp, xây dựng và hoàn thiện nhà nước pháp quyền Việt Nam xã hội chủ nghĩa. Nghiên cứu đổi mới, tăng cường vai trò, trách nhiệm của các tổ chức trong hệ thống chính trị; tăng cường hiệu lực pháp luật, pháp chế xã hội chủ nghĩa; bảo đảm quyền con người, quyền công dân.

Nghiên cứu, xác định mô hình phát triển và cơ cấu kinh tế, đề xuất các giải pháp phát triển nhanh và bền vững của đất nước, các vùng, địa phương; hoàn thiện thể chế kinh tế thị trường định hướng xã hội chủ nghĩa; bảo đảm ổn định kinh tế vĩ mô; nâng cao năng suất, chất lượng, hiệu quả, sức cạnh tranh của sản phẩm, hàng hóa và dịch vụ và của nền kinh tế. Nghiên cứu quá trình hội nhập quốc tế của Việt Nam nhằm tận dụng cơ hội, vượt qua thách thức, nâng cao vai trò của Việt Nam trong việc giải quyết những vấn đề khu vực và toàn cầu.

Nghiên cứu đặc điểm, cơ cấu và xu thế phát triển của xã hội Việt Nam; nghiên cứu đổi mới phương thức quản lý xã hội; xác định điều kiện, biện pháp, lộ trình xây dựng một xã hội Việt Nam dân giàu, nước mạnh, kỷ cương, dân chủ, văn minh.

Nghiên cứu đặc điểm hình thành và phát triển văn hóa, dân tộc và tôn giáo ở Việt Nam phục vụ xây dựng khối đại đoàn kết toàn dân, nền văn hóa tiên tiến, đậm đà bản sắc dân tộc, tiếp thu tinh hoa văn hoá nhân loại.

Nghiên cứu con người Việt Nam với tư cách là chủ thể xã hội, phát triển toàn diện, mang đậm tính nhân văn và các giá trị văn hóa tốt đẹp, có khả năng sáng tạo, đáp ứng yêu cầu ngày càng cao của sự nghiệp đẩy mạnh công nghiệp hóa, hiện đại hóa đất nước.

Xây dựng và triển khai chương trình phát triển khoa học xã hội và nhân văn Việt Nam đến năm 2020.

b) Khoa học tự nhiên

Kết hợp giữa nghiên cứu cơ bản và nghiên cứu ứng dụng nhằm phục vụ các mục tiêu phát triển kinh tế - xã hội, bảo đảm quốc phòng, an ninh của đất nước.

Xây dựng luận chứng khoa học để nắm vững quy luật, điều kiện tự nhiên góp phần giải quyết những vấn đề trọng yếu trước mắt và lâu dài của đất nước như: An ninh lương thực, an ninh năng lượng, sức khỏe của người dân, bảo vệ môi trường, sử dụng hợp lý tài nguyên thiên nhiên, bảo đảm quốc phòng, an ninh.

Tiếp tục đẩy mạnh hoạt động nghiên cứu trong một số lĩnh vực khoa học tự nhiên mà Việt Nam có lợi thế. Xây dựng và triển khai Chương trình phát triển

vật lý Việt Nam đến năm 2020. Triển khai Chương trình trọng điểm quốc gia phát triển toán học giai đoạn 2010 đến 2020.

Chú trọng phát triển một số lĩnh vực liên ngành giữa khoa học tự nhiên với khoa học kỹ thuật và công nghệ, khoa học xã hội và nhân văn phục vụ phát triển bền vững. Nghiên cứu nhận dạng bản chất, nguyên nhân, tác động của thiên tai, quá trình biến đổi khí hậu để làm cơ sở khoa học cho việc đề xuất và thực hiện các giải pháp hạn chế, phòng ngừa, thích ứng với biến đổi khí hậu, nhất là ảnh hưởng của hiện tượng nước biển dâng.

c) Các hướng công nghệ ưu tiên

- CNTT và truyền thông

Tiếp tục đẩy mạnh phát triển CNTT và truyền thông đạt tiêu chuẩn, trình độ quốc tế trong một số lĩnh vực mà Việt Nam có lợi thế, bảo đảm thực hiện tăng doanh thu hàng năm đạt 2 - 3 lần tốc độ tăng trưởng GDP, đóng góp vào GDP đạt từ 8 - 10%.

Đẩy mạnh nghiên cứu làm chủ và chuyển giao công nghệ trong lĩnh vực CNTT, sản xuất sản phẩm thương hiệu Việt Nam như: Công nghệ phần mềm và nội dung số; công nghệ thiết kế, chế tạo mạch tích hợp, bộ nhớ dung lượng cao; công nghệ đa phương tiện; công nghệ đa truy nhập; trí tuệ nhân tạo; công nghệ an toàn và an ninh mạng; phát triển hệ thống trung tâm tính toán hiệu năng cao.

Nghiên cứu, xây dựng hệ điều hành cho máy tính, máy tính bảng, thiết bị di động trên nền tảng phần mềm mã nguồn mở. Nghiên cứu và phát triển công nghệ thiết kế, chế tạo thiết bị cho mạng viễn thông và mạng di động thế hệ sau, tiến tới triển khai phát triển công nghệ mạng hội tụ cố định và di động. Nghiên cứu và phát triển các hệ thống hỗ trợ tìm kiếm ngôn ngữ tiếng Việt, xử lý văn bản tiếng Việt, hỗ trợ dịch thuật, nhận dạng tiếng nói, chữ viết trên cơ sở ngôn ngữ tiếng Việt.

Nghiên cứu, phát triển và ứng dụng xác thực điện tử trong giao dịch điện tử; phát triển CPĐT thế hệ mới; đẩy mạnh triển khai các dịch vụ trực tuyến ở Việt Nam.

- Công nghệ sinh học

Nghiên cứu phát triển có trọng điểm trong các công nghệ nền của công nghệ sinh học: Công nghệ gen, công nghệ tế bào, công nghệ vi sinh, công nghệ enzym-protein, công nghệ tin sinh học, nano sinh học... để nâng cao trình độ công nghệ sinh học quốc gia.

Nghiên cứu ứng dụng có hiệu quả công nghệ sinh học vào một số lĩnh vực chủ yếu: Nông - lâm - ngư nghiệp, y - dược, công nghiệp chế biến, bảo vệ môi trường, góp phần xây dựng công nghiệp sinh học trở thành một ngành kinh tế - kỹ thuật công nghệ cao, đóng góp ngày càng gia tăng cho nền kinh tế.

Phát triển công nghệ sinh học tập trung vào các công nghệ phục vụ các nhiệm vụ dưới đây:

Chăm sóc sức khỏe, chẩn đoán và điều trị bệnh, trong đó chú trọng ứng dụng công nghệ tế bào gốc để chữa trị các loại bệnh nguy hiểm, bệnh mới phát sinh ở người.

Sản xuất vắc-xin, dược phẩm, thuốc thú y, sinh phẩm chẩn đoán; các chế phẩm sinh học phục vụ chế biến thực phẩm, thức ăn chăn nuôi, phân bón chức năng; thuốc sinh học phòng trừ sâu, bệnh; nhiên liệu sinh học; nhân nhanh giống cây trồng sạch bệnh.

Tạo các giống cây trồng, vật nuôi, thủy hải sản có năng suất, chất lượng và giá trị gia tăng cao, phù hợp với điều kiện sinh thái của Việt Nam. Xác định và phòng, chống các loại dịch bệnh nguy hiểm mới phát sinh trong nông nghiệp.

Làm chủ quy trình công nghệ đi đôi với chế tạo được các thiết bị đồng bộ trong phát triển công nghiệp sinh học.

Bảo tồn, lưu giữ và khai thác hợp lý nguồn gen quý hiếm; bảo vệ đa dạng sinh học; xử lý ô nhiễm môi trường.

- Công nghệ vật liệu mới

Tập trung vào việc tiếp nhận và phát triển các công nghệ vật liệu mới, hiệu đại, chú trọng các vật liệu có tính năng đặc biệt sử dụng cho các ngành công nghiệp, cụ thể như sau:

Công nghệ chế tạo một số vật liệu có tính năng đặc biệt (hợp kim, vật liệu polyme, vật liệu composit) sử dụng trong công nghiệp quốc phòng, công nghiệp chế tạo, xây dựng, giao thông, xử lý ô nhiễm môi trường.

Công nghệ chế tạo vật liệu điện tử và quang tử trong các mô - đun, thiết bị của hệ thống viễn thông, kỹ thuật điện và tiết kiệm năng lượng, đặc biệt là vật liệu cáp quang.

Công nghệ chế tạo vật liệu nano, vật liệu y - sinh sử dụng trong công nghiệp, nông nghiệp, xây dựng, giao thông, y - dược, bảo vệ môi trường, quốc phòng, an ninh.

Nghiên cứu và phát triển công nghệ chế tạo vật liệu tiên tiến từ các nguồn nguyên liệu trong nước, đặc biệt là nguyên liệu sinh học, đất hiếm, khoáng sản quý hiếm khác.

- Công nghệ chế tạo máy - tự động hóa

Phát triển công nghệ chế tạo máy - tự động hóa. Hình thành hệ thống công nghiệp phụ trợ nhằm nâng cao tỷ lệ nội địa hóa, tham gia chủ động và tích cực vào chuỗi cung ứng toàn cầu, tiến tới sản xuất chế tạo thiết bị toàn bộ trong một số ngành công nghiệp trọng điểm. Tập trung vào một số công nghệ trọng điểm sau:

Công nghệ thiết kế, chế tạo thiết bị, dây chuyền đồng bộ trong dầu khí, thủy điện, nhiệt điện, đóng tàu, khai thác và chế biến khoáng sản; công nghệ chế tạo các hệ thống thiết bị tiết kiệm năng lượng; công nghệ chế tạo các hệ thống phức tạp, quy mô lớn và có độ tin cậy cao.

Công nghệ tự động hóa đo lường và xử lý thông tin, điều khiển tự động các quá trình sản xuất.

Công nghệ rô bốt, rô bốt siêu nhỏ trên nền hệ vi cơ điện tử (MEMS) và hệ nano cơ điện tử (NEMS).

Công nghệ mô phỏng hệ thống.

- Công nghệ môi trường

Phát triển công nghệ xử lý nước thải, chất thải rắn, chất thải nguy hại, khí thải với tính năng, giá thành phù hợp với điều kiện của Việt Nam. Ứng dụng công nghệ sản xuất sạch, công nghệ thân thiện với môi trường trong sản xuất, kinh doanh nhằm giảm thiểu phát thải khí gây hiệu ứng nhà kính. Phát triển công nghệ tái chế chất thải.

3.1.2.4. Nghiên cứu ứng dụng KH&CN trong các ngành, lĩnh vực, vùng, địa phương

a) KH&CN nông nghiệp

KH&CN phải góp phần quan trọng đưa Việt Nam trở thành một nước mạnh về nông nghiệp, một trung tâm của thế giới về lúa gạo và sản phẩm nông nghiệp nhiệt đới.

Nghiên cứu ứng dụng các giải pháp công nghệ tiên tiến phục vụ quy hoạch phát triển nông nghiệp hiện đại và xây dựng nông thôn mới.

Nghiên cứu khoa học và phát triển công nghệ trong nông nghiệp tập trung vào các đối tượng cây trồng, vật nuôi có khả năng tạo ra sản lượng hàng hóa lớn, có tính cạnh tranh cao, bảo đảm vững chắc an ninh lương thực quốc gia.

Ứng dụng rộng rãi công nghệ sinh học để tạo các giống cây, con mới có năng suất cao, chất lượng tốt, chống chịu với sâu bệnh và có khả năng thích nghi điều kiện biến đổi khí hậu. Ứng dụng các giải pháp công nghệ sinh học để xác định và phòng, chống các loại dịch bệnh nguy hiểm mới phát sinh, tạo các chế phẩm sinh học phục vụ phát triển nông nghiệp bền vững.

Nghiên cứu đề xuất những giải pháp hữu hiệu về giống, canh tác các loại cây rừng phù hợp với những điều kiện cụ thể của từng địa bàn; nâng cao tỷ lệ che phủ rừng, rừng đầu nguồn và rừng phòng hộ góp phần phòng, chống và giảm nhẹ thiên tai.

Nghiên cứu bảo tồn và khai thác hợp lý, có hiệu quả cao các nguồn gen trong nông nghiệp, đặc biệt là các nguồn gen đặc hữu của Việt Nam phục vụ cho việc tạo ra các sản phẩm hàng hóa có giá trị gia tăng cao. Nghiên cứu cơ sở khoa học để phát triển an toàn thực phẩm biến đổi gen.

Nghiên cứu, ứng dụng công nghệ tiên tiến và giải pháp phù hợp để chế biến, bảo quản và đa dạng hóa các mặt hàng nông - lâm - thủy sản, góp phần xây dựng các thương hiệu mạnh cho các sản phẩm xuất khẩu của Việt Nam; nghiên cứu kết hợp công nghệ tiên tiến và kinh nghiệm truyền thống để chế biến, bảo quản một số đặc sản truyền thống ở quy mô công nghiệp, bảo đảm chất lượng, vệ sinh an toàn thực phẩm.

Nghiên cứu phát triển công nghệ và công cụ, thiết bị tiên tiến, đồng bộ cho sản xuất phân bón, thuốc bảo vệ thực vật và thuốc thú y, thức ăn gia súc.

Nghiên cứu ứng dụng các công nghệ, thiết bị, vật liệu tiên tiến trong khảo sát, thiết kế, thi công các công trình thủy lợi nhằm đáp ứng nhu cầu về tưới, tiêu chủ động, phòng tránh thiên tai, phát triển nông nghiệp thích ứng với biến đổi khí hậu.

b) KH&CN y, dược

Nghiên cứu ứng dụng, phát triển công nghệ cao trong lĩnh vực KH&CN, tiếp cận trình độ tiên tiến của các nước trong khu vực và trên thế giới. Làm chủ được các kỹ thuật tiên tiến trong chẩn đoán và điều trị bệnh, tật ở người như ghép tạng, trị liệu tế bào gốc, mổ nội soi, kỹ thuật sinh học phân tử, y học hạt nhân.

Làm chủ được các công nghệ và kỹ thuật tiên tiến trong dự phòng các bệnh truyền nhiễm, nguy hiểm, các bệnh mới phát sinh. Ứng dụng công nghệ tiên tiến trong sản xuất vắc-xin phòng bệnh ở người, đảm bảo sản xuất các loại vắc-xin phục vụ chương trình tiêm chủng mở rộng.

Chú trọng nghiên cứu sản xuất nguyên liệu dược chất phục vụ công nghiệp bào chế thuốc, tăng dần tỷ lệ nguyên liệu dược chất trong nước, phát huy ưu thế, tiềm năng về dược liệu và thuốc y học cổ truyền. Quy hoạch một số vùng chuyên canh để sản xuất dược liệu. Đẩy mạnh nghiên cứu ứng dụng công nghệ cao trong nghiên cứu và sản xuất thuốc từ dược liệu trong nước và thuốc y học cổ truyền.

Tập trung nghiên cứu sản xuất trang thiết bị KH&CN, nhất là trang thiết bị KH&CN công nghệ cao.

Kết hợp các giải pháp KH&CN y, dược với các giải pháp khác để phát triển và duy trì dân số với quy mô và cơ cấu hợp lý, nâng cao chất lượng dân số nhất là tầm vóc, thể lực của con người Việt Nam.

c) KH&CN năng lượng

Nghiên cứu cơ sở khoa học và thực tiễn phục vụ xây dựng quy hoạch phát triển năng lượng quốc gia nhằm bảo đảm cơ cấu năng lượng hợp lý, đáp ứng được nhu cầu phát triển kinh tế - xã hội, đảm bảo an ninh năng lượng.

Nghiên cứu làm chủ công nghệ chế tạo thiết bị toàn bộ các nhà máy nhiệt điện và thủy điện công suất trung bình và lớn, thiết bị của hệ thống truyền tải và phân phối điện.

Nghiên cứu ứng dụng các dạng năng lượng mới, năng lượng tái tạo như: Năng lượng mặt trời, năng lượng gió, năng lượng sóng biển, sinh khối, địa nhiệt và nhiên liệu sinh học.

Nghiên cứu phục vụ phát triển, ứng dụng năng lượng nguyên tử, đặc biệt là xây dựng và vận hành hiệu quả, an toàn tuyệt đối nhà máy điện hạt nhân tại Việt Nam.

Nghiên cứu công nghệ ứng dụng năng lượng bức xạ và kỹ thuật hạt nhân phục vụ lĩnh vực công nghiệp, nông nghiệp, môi trường, KH&CN, an ninh và quốc phòng; nghiên cứu sản xuất các đồng vị và dược chất phóng xạ mới, chế tạo được một số thiết bị bức xạ, kỹ thuật hạt nhân.

Nghiên cứu các giải pháp KH&CN nhằm sử dụng tiết kiệm và hiệu quả trong các khâu sản xuất, truyền tải và tiêu thụ năng lượng; từng bước tiến tới làm chủ công nghệ chế tạo thiết bị tiết kiệm năng lượng, xây dựng lưới điện thông minh.

d) KH&CN giao thông vận tải

Nghiên cứu xây dựng hệ thống giao thông an toàn, thông minh, thân thiện môi trường; xây dựng tiêu chuẩn, quy chuẩn kỹ thuật phục vụ công tác quy hoạch, khảo sát thiết kế; làm chủ công nghệ thi công, công nghệ quản lý, bảo trì khai thác công trình giao thông tiên tiến, ứng dụng các vật liệu mới trong xây dựng các công trình hiện đại như: Đường bộ cao tốc, đường sắt cao tốc, đường sắt đô thị, cầu bê tông dự ứng lực khẩu độ lớn, cầu dây văng, đường hầm, cảng nước sâu, cảng hàng không.

Làm chủ công nghệ chế tạo động cơ, các chi tiết, cụm chi tiết quan trọng trong sản xuất, lắp ráp ô tô, tàu thủy, toa xe, máy xây dựng nhằm tạo ra các phương tiện vận tải thay thế nhập khẩu và tiến tới xuất khẩu.

đ) KH&CN xây dựng

Nghiên cứu xây dựng cơ sở lý luận và thực tiễn phục vụ quy hoạch phát triển đô thị và nông thôn, bảo đảm tính dân tộc, hiện đại và phát triển bền vững.

Nghiên cứu, ứng dụng các công nghệ hiện đại trong thiết kế, thi công xây dựng nhà cao tầng và các công trình công nghiệp phù hợp với các điều kiện đặc thù về nền móng, các điều kiện thi công bất lợi.

Nghiên cứu, ứng dụng các công nghệ hiện đại trong sản xuất các loại vật liệu xây dựng tiên tiến (nano, gốm sứ, composit, kim loại, hợp kim đặc biệt), vật liệu thân thiện môi trường phục vụ xây dựng dân dụng, công nghiệp, đặc biệt là một số công trình dự án quốc gia như điện hạt nhân, dầu khí, cầu cảng.

e) KH&CN biển

Đẩy mạnh các hoạt động nghiên cứu biển và hải đảo, vùng nước sâu, xa bờ phục vụ phát triển bền vững kinh tế biển, bảo vệ chủ quyền biển đảo, bảo đảm quốc phòng, an ninh quốc gia.

Nghiên cứu luận cứ khoa học cho việc quy hoạch không gian biển và hải đảo; nghiên cứu quản lý và khai thác có hiệu quả các tài nguyên hải sản, cảnh quan du lịch, khoáng sản, năng lượng sóng biển và thủy triều.

Nghiên cứu, ứng dụng các giải pháp KH&CN mới, tiên tiến trong giám sát, điều tra tài nguyên, môi trường biển; phòng tránh thiên tai và tìm kiếm cứu nạn trên biển, đảo; phát triển các ngành kinh tế biển quan trọng như công nghiệp đóng tàu, cảng biển, nuôi trồng, đánh bắt, chế biến hải sản, dịch vụ biển.

g) KH&CN quản lý và sử dụng tài nguyên thiên nhiên

Ứng dụng các công nghệ hiện đại trong điều tra cơ bản, quản lý, sử dụng tiết kiệm và hiệu quả các nguồn tài nguyên thiên nhiên gắn với nhiệm vụ bảo vệ môi trường, gồm tài nguyên đất, nước, khoáng sản, tài nguyên sinh học, tài nguyên biển. Nâng cao năng lực công nghệ trong dự báo, quan trắc, phòng ngừa, ứng phó, khắc phục sự cố môi trường.

h) KH&CN vũ trụ

Nghiên cứu tiếp thu, làm chủ công nghệ thiết kế, chế tạo vệ tinh nhỏ, trạm thu mặt đất; làm chủ thiết kế và công nghệ chế tạo một số loại tên lửa.

Nghiên cứu tiếp nhận chuyển giao công nghệ viễn thám, công nghệ định vị toàn cầu phục vụ nghiên cứu khoa học, điều tra cơ bản quy hoạch, quản lý và sử dụng tài nguyên thiên nhiên; công nghệ kiểm soát môi trường; công nghệ dự báo thời tiết, thiên tai, ứng phó biến đổi khí hậu; công nghệ định vị cho các phương tiện giao thông vận tải, phục vụ nhiệm vụ quốc phòng, an ninh.

Chủ động tích cực tham gia hợp tác quốc tế trong lĩnh vực quản lý và sử dụng không gian, công nghệ viễn thám và công nghệ vũ trụ.

i) KH&CN ở các vùng, địa phương

Hoạt động KH&CN vùng cần tập trung khai thác các lợi thế và điều kiện đặc thù của từng vùng để đẩy mạnh sản xuất hàng hóa là các sản phẩm chủ lực. Xây dựng định hướng phát triển KH&CN tạo môi trường hợp tác, liên kết giữa các địa phương.

Hình thành tại mỗi vùng một số mô hình liên kết giữa KH&CN với giáo dục và đào tạo, sản xuất, kinh doanh, hướng vào khai thác các lợi thế của vùng về các điều kiện tự nhiên, lịch sử, văn hóa, xã hội.

Xây dựng hệ thống tổ chức và cơ sở hạ tầng kỹ thuật phục vụ hoạt động KH&CN trong vùng, như các viện nghiên cứu và phát triển, các trung tâm kỹ thuật tiêu chuẩn đo lường chất lượng, trung tâm ứng dụng tiên bộ KH&CN...

Đối với các vùng kinh tế trọng điểm: Tăng cường hỗ trợ các doanh nghiệp, nhất là doanh nghiệp vừa và nhỏ ở địa phương đẩy nhanh tốc độ đổi mới công nghệ. Phân đấu đạt tốc độ đổi mới công nghệ của vùng đạt bình quân 20 - 25%/năm; tỷ lệ công nghệ tiên tiến đạt khoảng 45%. Hình thành một số khu nông nghiệp ứng dụng công nghệ cao, khu CNTT tập trung. Đẩy mạnh ứng dụng công nghệ sinh học, công nghệ bảo quản và chế biến sau thu hoạch. Hình thành các vùng sản xuất hàng hóa tập trung. Chú trọng phát triển sản xuất sản phẩm nông nghiệp sạch với quy mô công nghiệp phục vụ công nghiệp hóa, hiện đại hóa và xây dựng nông thôn mới.

- Đối với vùng kinh tế trọng điểm Bắc Bộ: Tập trung phát triển một số ngành công nghiệp công nghệ cao trở thành ngành công nghiệp mũi nhọn, như cơ khí chế tạo, công nghiệp đóng tàu, công nghiệp phần mềm, thiết bị tin học, công nghiệp phụ trợ, sản xuất các thiết bị tự động hóa, rô bốt, sản xuất vật liệu mới, thép chất lượng cao. Phát huy vai trò đầu tàu và ảnh hưởng lan tỏa của Thủ đô Hà Nội như một trung tâm KH&CN hàng đầu của cả nước.

- Đối với vùng kinh tế trọng điểm miền Trung: Tập trung phát triển năng lực KH&CN đạt trình độ tiên tiến trong một số lĩnh vực công nghiệp trọng điểm, như công nghiệp lọc hóa dầu, công nghiệp chế biến nông - lâm - thủy sản, công nghiệp cơ khí, điện tử, công nghiệp vật liệu xây dựng. Tập trung đầu tư để thành phố Đà Nẵng, thành phố Huế trở thành cụm trung tâm KH&CN của vùng kinh tế trọng điểm miền Trung.

- Đối với vùng kinh tế trọng điểm phía Nam: Tập trung phát triển một số ngành công nghiệp công nghệ cao trở thành ngành công nghiệp mũi nhọn, như cơ khí chính xác, công nghiệp chế biến thực phẩm, điện tử - tin học, sản xuất các thiết bị tự động hóa, thiết bị KH&CN, năng lượng, sản xuất vật liệu mới, phát

triển các ngành công nghiệp đóng tàu, dầu khí, công nghiệp phần mềm. Tập trung đầu tư để thành phố Hồ Chí Minh trở thành trung tâm KH&CN của vùng kinh tế trọng điểm phía Nam và cả nước. Nghiên cứu đề xuất một số cơ chế đặc thù để thí điểm áp dụng cho thành phố Hồ Chí Minh nhằm tạo điều kiện thuận lợi đẩy nhanh tốc độ phát triển KH&CN.

- Đối với vùng kinh tế trọng điểm đồng bằng sông Cửu Long: Tập trung nghiên cứu phát triển, ứng dụng KH&CN phục vụ các lĩnh vực kinh tế mũi nhọn, như sản xuất lúa, cây ăn quả, nuôi trồng thủy sản, chế biến các sản phẩm nông nghiệp, cơ giới hóa nông nghiệp. Đẩy mạnh nghiên cứu ứng dụng và chuyển giao công nghệ sinh học, cung cấp các giống cây, con, các dịch vụ kỹ thuật, chế biến và xuất khẩu các sản phẩm nông nghiệp cho cả vùng đồng bằng sông Cửu Long. Tập trung đầu tư để thành phố Cần Thơ trở thành trung tâm KH&CN của vùng kinh tế trọng điểm đồng bằng sông Cửu Long.

3.1.2.5. Phát triển dịch vụ KH&CN

a) Tiêu chuẩn, đo lường, chất lượng

Phát triển hệ thống chuẩn đo lường quốc gia theo hướng hài hòa với tiêu chuẩn quốc tế; nâng cao độ chính xác và mở rộng phạm vi đo của hệ thống chuẩn hiện có. Đầu tư tăng cường năng lực hiệu chuẩn, thử nghiệm sản phẩm hàng hóa cho các trung tâm kỹ thuật tiêu chuẩn đo lường chất lượng ở Trung ương và địa phương, đáp ứng yêu cầu hội nhập khu vực và quốc tế.

Nghiên cứu nâng cao năng lực mạng lưới tổ chức đánh giá sự phù hợp đạt chuẩn mực quốc tế. Đến năm 2015 việc đánh giá sự phù hợp được thừa nhận lẫn nhau trong khối ASEAN và đến năm 2020 được thừa nhận của EU và các thị trường xuất khẩu lớn (Hoa Kỳ, Trung Quốc, Nhật Bản...). Hoàn thiện hàng rào kỹ thuật trong thương mại phục vụ xuất khẩu và chống nhập siêu. Áp dụng hệ thống quản lý chất lượng theo tiêu chuẩn quốc tế ISO, trước hết đối với các doanh nghiệp sản xuất sản phẩm, hàng hóa chủ lực của nền kinh tế. Nghiên cứu xây dựng hệ thống CSDL về chất lượng sản phẩm, hàng hóa và dịch vụ; HTTT cảnh báo trong nước về chất lượng sản phẩm, hàng hóa và dịch vụ kết nối với hệ thống cảnh báo quốc tế. Xây dựng ngân hàng dữ liệu về tiêu chuẩn, đo lường, chất lượng hỗ trợ cho các hoạt động sản xuất, kinh doanh và xuất nhập khẩu.

b) Sở hữu trí tuệ

Nâng cao năng lực và cơ sở vật chất của HTTT sáng chế. Tăng cường xã hội hóa dịch vụ thông tin sáng chế để bảo đảm khả năng tiếp cận, tra cứu, khai thác nguồn thông tin sáng chế phục vụ việc tìm kiếm sáng chế, công nghệ sẵn có để áp dụng trong sản xuất, kinh doanh và định hướng nghiên cứu khoa học và phát triển công nghệ, trong đó đặc biệt chú trọng đến sáng chế, công nghệ mới.

Xây dựng, phát triển mạng lưới các tổ chức hỗ trợ dịch vụ tư vấn xác lập, giám định, thẩm định, đánh giá, định giá, khai thác và phát triển tài sản trí tuệ.

c) Thông tin, thông kê KH&CN

Phát triển mạnh mẽ dịch vụ cung cấp, tổng hợp - phân tích thông tin, số liệu thống kê KH&CN bảo đảm chất lượng, đáp ứng nhu cầu lãnh đạo, quản lý, dự báo, hoạch định chiến lược, chính sách phát triển, sản xuất kinh doanh, phát triển thị trường KH&CN.

Tăng cường cập nhật, chia sẻ và cung cấp thông tin phục vụ đào tạo nguồn nhân lực KH&CN trình độ cao, nghiên cứu khoa học, phát triển công nghệ tại các trường đại học, viện nghiên cứu và các doanh nghiệp KH&CN.

Nhân rộng và tăng cường mô hình phổ biến kiến thức KH&CN phục vụ phát triển kinh tế - xã hội, xóa đói, giảm nghèo, xây dựng nông thôn mới tại các địa phương.

3.2. Tầm nhìn, định hướng chiến lược phát triển CPĐT trong phát triển ngành

Trong Quyết định số 837/QĐ-BKH&CN ngày 12/4/2016 ban hành Kế hoạch cải cách hành chính (CCHC) của Bộ giai đoạn 2016 – 2020, tầm nhìn về triển khai CPĐT của Bộ KH&CN được nêu rõ:

“Đẩy mạnh ứng dụng CNTT trong quản lý, chỉ đạo điều hành, triển khai dịch vụ công trực tuyến mức độ cao; 100% các TTHC của Bộ được cung cấp ở mức độ 4 trên Cổng TTĐT Bộ đến năm 2020”.

Ngoài ra, các vấn đề về liên thông nghiệp vụ, liên thông dữ liệu cũng được chỉ ra:

“Tiếp tục đẩy mạnh cải cách thủ tục hành chính (TTHC) theo hướng đơn giản, dễ tiếp cận và dễ thực hiện nhằm tạo sự bình đẳng, thông thoáng, thuận lợi, minh bạch hướng tới nền hành chính phục vụ tổ chức, cá nhân góp phần cải thiện môi trường kinh doanh, nâng cao năng lực cạnh tranh quốc gia; cải cách TTHC giữa các đơn vị thuộc Bộ và trong nội bộ từng đơn vị thuộc Bộ.”

Quyết định này cũng thể hiện rõ quyết tâm của Bộ KH&CN trong việc thực hiện CCHC: “Đảm bảo sự chỉ đạo, điều hành kịp thời, có hiệu quả đối với hoạt động CCHC, tập trung các nguồn lực để thực hiện CCHC”.

Mặc dù, Kế hoạch ứng dụng CNTT giai đoạn 2016-2020 tại Bộ đã được ban hành trước Kiến trúc, tuy nhiên, mục tiêu của Kế hoạch là phù hợp Kiến trúc chính phủ điện tử (CPĐT). Bên cạnh đó tháng 8, Bộ KH&CN có Nghị định mới về chức năng nhiệm vụ của Bộ đã bổ sung thêm chức năng đổi mới sáng tạo nên sau khi Kiến trúc được ban hành sẽ cần điều chỉnh Kế hoạch ứng dụng CNTT giai đoạn 2016-2020 cho phù hợp với Kiến trúc.

Trên cơ sở quyết tâm, định hướng chiến lược của Bộ KH&CN về CPĐT và ứng dụng CNTT trong hoạt động quản lý điều hành, gắn liền với công tác CCHC, tầm nhìn và định hướng chiến lược của Bộ KH&CN về phát triển CPĐT được trình bày trong các mục tiếp theo;

3.2.1. Tầm nhìn đến năm 2025

- CPĐT được triển khai ở tất cả các đơn vị trực thuộc Bộ KH&CN, phục vụ 100% CBCCVC của Bộ, cho phép có thể đánh giá nhanh chóng, chính xác, có chiều sâu, có hệ thống, chi tiết đến từng CBCCVC hiệu quả của công tác chỉ đạo điều hành. Chia sẻ, công khai và minh bạch thông tin các đơn vị trực thuộc Bộ, đảm bảo sự cân bằng, công bằng và ổn định. Hoàn thành giai đoạn 3; tiếp cận giai đoạn 4: chuyển hóa của quá trình phát triển CPĐT

- Kết nối và liên thông giữa các HTTT của Bộ với nhau và với HTTT của Chính phủ và các bộ ngành địa phương;

- Triển khai các TTHC, các DVHCC trực tuyến trong lĩnh vực quản lý của Bộ KH&CN mức độ 4;

- Triển khai hệ thống quản lý khoa học công nghệ ở qui mô từ Trung ương đến địa phương đến các bộ ngành và địa phương theo yêu cầu của các địa phương cũng như các bộ ngành khác;

- Triển khai các CSDL quốc gia về các lĩnh vực quản lý của Bộ KH&CN;

- Triển khai CSDL dùng chung phục vụ các đơn vị quản lý trong Bộ, được sử dụng để giải quyết các nghiệp vụ liên đơn vị;

- Sẵn sàng để cập nhật các HTTT để phù hợp với sự thay đổi của chính sách pháp luật;

- Triển khai các HTTT kỹ thuật đảm bảo an toàn an ninh thông tin cho các HTTT của Bộ KH&CN;

- Bước đầu ứng dụng các công nghệ tiên tiến (I4.0, Big Data, IoT) vào công tác quản lý chỉ đạo điều hành phục vụ cá nhân và tổ chức;

- Đảm bảo môi trường pháp lý, nguồn nhân lực để triển khai và vận hành các HTTT nói trên.

3.2.2. Định hướng chiến lược

- Ưu tiên phát triển các hạ tầng dùng chung, các HTTT tích hợp phục vụ quản lý điều hành chung của Bộ, xây dựng hệ thống các văn bản về ứng dụng CNTT của Bộ.

- Ưu tiên phát triển các HTTT nghiệp vụ chung của các Bộ Ngành.

- Ưu tiên các ứng dụng, hệ thống phục vụ trực tiếp cá nhân và tổ chức hoạt động trong lĩnh vực quản lý của Bộ KH&CN (ví dụ như HTTT quản lý nhiệm vụ đề tài khoa học công nghệ)

- Ưu tiên và tạo điều kiện để các đơn vị chủ trì phát triển các ứng dụng phục vụ cho các hoạt động quản lý trong các lĩnh vực có ảnh hưởng trực tiếp đến đời sống kinh tế xã hội.

3.3. Các nguyên tắc xây dựng Kiến trúc CPĐT Bộ KH&CN

Các nguyên tắc chung theo hướng dẫn của Bộ TTTT

Nguyên tắc 1: Kiến trúc CPĐT Bộ KH&CN phải phù hợp với Khung Kiến trúc CPĐT Việt Nam đã được ban hành tại Văn bản số 1178/BTTTT -TTH ngày 21/4/2015 của Bộ Thông tin và Truyền thông.

Nguyên tắc 2: Kiến trúc CPĐT Bộ KH&CN phải phù hợp với định hướng, mục tiêu triển khai ứng dụng CNTT của quốc gia.

Nguyên tắc 3: Kiến trúc CPĐT Bộ KH&CN phù hợp với chiến lược, mục tiêu phát triển kinh tế - xã hội của Chính phủ và Bộ KH&CN.

Nguyên tắc 4: Kiến trúc CPĐT Bộ KH&CN cần đảm bảo tích hợp nghiệp vụ và chia sẻ dữ liệu.

Nguyên tắc 5: Kiến trúc CPĐT Bộ KH&CN phải phù hợp với quy trình nghiệp vụ, thúc đẩy tái cấu trúc nghiệp vụ, hướng đến đơn giản hóa, hiệu quả, thống nhất và tường minh quy trình nghiệp vụ;

Nguyên tắc 6: Không triển khai trùng lặp các HTTT quốc gia; CSDL, HTTT chuyên ngành. Tăng cường tối đa chia sẻ, kết nối, sử dụng lại.

Nguyên tắc 7: Đảm bảo kết nối liên thông giữa các HTTT của Bộ KH&CN với nhau và với các HTTT của Chính phủ và bộ ngành địa phương khác.

Các nguyên tắc về công nghệ và bảo mật

Nguyên tắc 8: Ưu tiên công nghệ nền tảng tiên tiến, đặc biệt là Web, đi theo xu hướng phát triển mạng Internet, thiết bị di động và điện toán đám mây, ưu tiên các công nghệ cho phép tích hợp nhiều loại ứng dụng, chạy trên nhiều loại thiết bị đầu cuối và kết nối với các nền tảng khác nhau.

Nguyên tắc 9: Bảo mật và an toàn thông tin phải được triển khai đồng bộ tại tất cả các thành phần kiến trúc đồng bộ với quy trình, chính sách, đào tạo và đi kèm với giải pháp cụ thể để phòng tránh sự cố an toàn an ninh thông tin.

Nguyên tắc 10: Tuân thủ các quy chuẩn, tiêu chuẩn, qui định kỹ thuật về ứng dụng CNTT của quốc gia.

Nguyên tắc 11: Ưu tiên sử dụng các sản phẩm an toàn an ninh thông tin mà Việt Nam đã làm chủ được về công nghệ.

Các nguyên tắc đặc thù của Bộ KH&CN

Do đặc thù của Bộ KH&CN có nhiều lĩnh vực quản lý khác nhau, mô hình hoạt động của các đơn vị cũng khác nhau, số lượng hồ sơ xử lý trong các đơn vị thuộc các lĩnh vực khác nhau chênh lệch nhiều, cách thức xử lý có khi

trong khuôn khổ một đơn vị, có khi lại là liên đơn vị, đồng thời nhiều văn bản pháp quy đã, đang và sẽ tiếp tục sửa đổi nên Kiến trúc CPĐT Bộ KH&CN cần đảm bảo bao trùm được những khả năng thay đổi. Cụ thể:

Nguyên tắc 12: Hạ tầng dùng chung, các nền tảng tích hợp cần cung cấp các giao diện tường minh, mở, để các ứng dụng có thể kết nối không phụ thuộc vào các công nghệ nền tảng; các HTTT cần tuân thủ các qui định về kết nối với các hạ tầng dùng chung và các nền tảng tích hợp, qua đó đảm bảo tính thống nhất của hệ thống tích hợp chung của Bộ KH&CN, ngay cả trong trường hợp khi các hệ thống thành phần thay đổi do nhu cầu thực tế.

Nguyên tắc 13: Tách biệt phân tích nghiệp vụ và phân tích hệ thống. Phân tích nghiệp vụ không ảnh hưởng định tính đến kiến trúc CPĐT (không làm thay đổi các cấu phần khung của kiến trúc, chỉ thay đổi số lượng các hạng mục trong cấu phần khung).

Nguyên tắc 14: Quản lý tập trung thống nhất, tuy nhiên vẫn cho phép triển khai phân tán, linh hoạt các HTTT theo nhiều hình thức khác nhau.

Nguyên tắc 15: Khi triển khai các hệ thống CNTT, CSDL phải được thẩm định đảm bảo sự phù hợp với Kiến trúc của Bộ.

Nguyên tắc 16: Ưu tiên triển khai các hệ thống CNTT, CSDL đã được định hướng tại các văn bản do Chính phủ, Bộ TT&TT, Bộ liên quan ban hành.

4. Mô hình liên thông nghiệp vụ, thông tin

4.1. Phân tích chức năng, nhiệm vụ, định hướng phát triển các CQNN của Bộ để xây dựng mô hình liên thông nghiệp vụ.

4.1.1. Cơ cấu tổ chức

Bảng 4.1. Cơ cấu tổ chức tại Bộ KH&CN

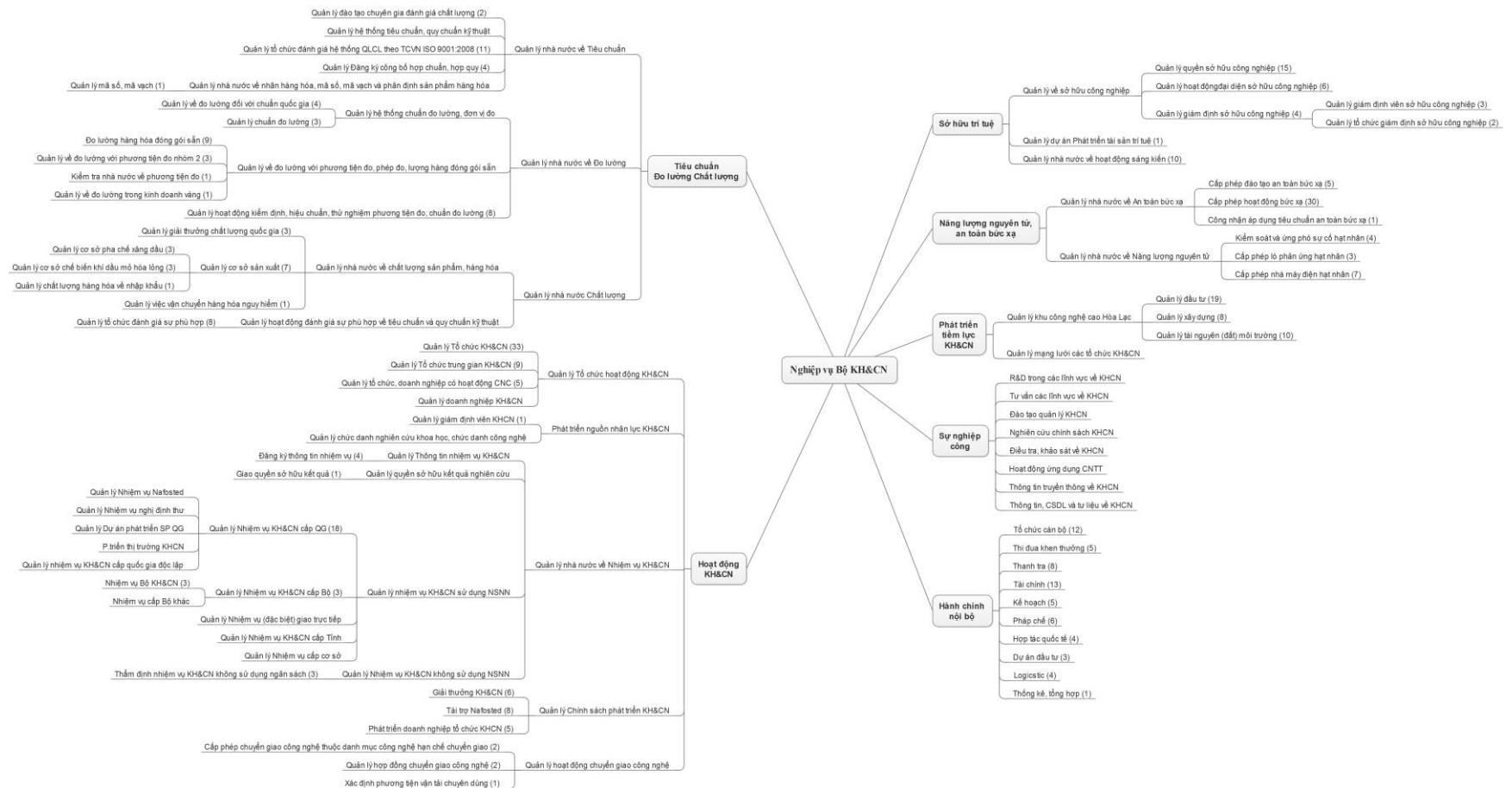
KHỐI ĐƠN VỊ CHỨC NĂNG QUẢN LÝ NHÀ NƯỚC	KHỐI ĐƠN VỊ SỰ NGHIỆP
Vụ Khoa học Xã hội, Nhân văn và Tự nhiên	Viện Chiến lược và Chính sách KH&CN
Vụ KH&CN các ngành kinh tế - kỹ thuật	Viện Nghiên cứu sáng chế và Khai thác công nghệ
Vụ Đánh giá, Thẩm định và Giám định công nghệ	Viện Năng lượng nguyên tử Việt Nam
Vụ Công nghệ cao	Viện Ứng dụng Công nghệ

Vụ Kế hoạch – Tài chính	Viện Đánh giá khoa học và Định giá công nghệ
Vụ Pháp chế	Viện Khoa học sở hữu trí tuệ
Vụ Tổ chức cán bộ	Viện Nghiên cứu và Phát triển Vùng
Vụ Hợp tác quốc tế	Văn phòng các Chương trình trọng điểm cấp nhà nước
Vụ Thi đua - Khen Thưởng	Văn phòng Công nhận chất lượng
Vụ Phát triển KH&CN địa phương	Văn phòng Đăng ký hoạt động KH&CN
Văn phòng Bộ	Văn phòng các Chương trình khoa học và công nghệ (KH&CN) quốc gia
Thanh tra Bộ KH&CN	Văn phòng Chứng nhận hoạt động công nghệ cao
Cục Công tác phía Nam	Báo Khoa học và Phát triển
Cục Ứng dụng và Phát triển công nghệ	Báo điện tử Tin nhanh Việt Nam
Cục Năng lượng nguyên tử	Tạp chí KH&CN Việt Nam
Cục Thông tin KH&CN Quốc gia	Học viện khoa học công nghệ và đổi mới sáng tạo
Cục Phát triển thị trường và doanh nghiệp KH&CN	Nhà xuất bản Khoa học và Kỹ thuật
Cục An toàn bức xạ và hạt nhân	Quỹ Phát triển KH&CN Quốc gia
Cục Sở hữu trí tuệ	Quỹ đổi mới công nghệ quốc gia
Tổng cục Tiêu chuẩn Đo lường Chất lượng	Trung tâm CNTT
Ban Quản lý Khu Công nghệ cao Hòa Lạc	Trung tâm Nghiên cứu và Phát triển truyền thông KH&CN
	Trung tâm Nghiên cứu và Phát triển hội nhập KH&CN quốc tế

* Chức năng nhiệm vụ cụ thể của từng đơn vị xem chi tiết tại **Phụ lục 6**

4.1.2. Phân cấp nghiệp vụ quản lý của Bộ KH&CN

- Hiện nay, nghiệp vụ của Bộ KH&CN được chia thành 3 nhóm chính: Nhóm nghiệp vụ phục vụ công tác quản lý theo chức năng nhiệm vụ của Bộ KH&CN, nhóm sự nghiệp công và nhóm các nghiệp vụ hành chính nội bộ. Sơ đồ nghiệp vụ tổng quát được thể hiện cụ thể trong sơ đồ sau:



Hình 4.1. Mô hình cây nghiệp vụ tổng quát tại Bộ KH&CN theo chức năng nhiệm vụ của Bộ

(Có 5 nhóm lĩnh vực chính thuộc phạm vi quản lý của Bộ bao gồm: Hoạt động KH&CN; Tiêu chuẩn Đo lường Chất lượng; Sở hữu trí tuệ; Năng lượng nguyên tử, an toàn bức xạ; Phát triển tiềm lực KH&CN. Ứng với mỗi lĩnh vực sẽ bao gồm những nghiệp vụ quản lý riêng phân cho từng đơn vị. Chi tiết ánh xạ nghiệp vụ ứng với từng đơn vị phụ trách xem chi tiết tại **Phụ lục 7**.)

4.2. Mô hình liên thông nghiệp vụ giữa các đơn vị (ngang, dọc)

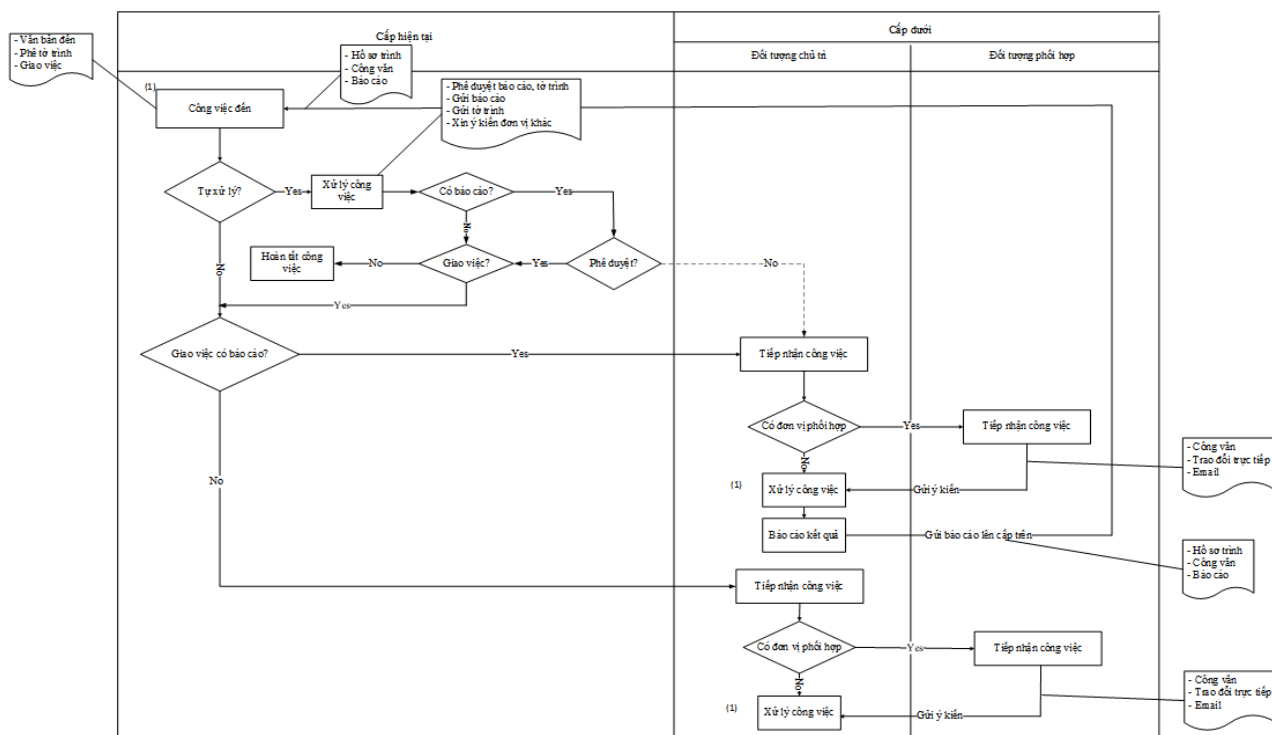
4.2.1. Mô hình liên thông nghiệp vụ

Về nghiệp vụ, Bộ KH&CN có những quan hệ liên thông nghiệp vụ như sau:

- Quan hệ chiều dọc: Thực hiện các nhiệm vụ do Chính phủ giao xuống cho Bộ KH&CN; những công việc phát sinh theo yêu cầu của các Bộ Ngành địa phương khác; Bộ KH&CN sẽ phân công các đơn vị chức năng trực thuộc Bộ để phối hợp cũng thực hiện. Thông thường sẽ có 01 đơn vị chủ trì và 01 lãnh đạo Bộ được giao phụ trách công việc. Văn phòng Bộ sẽ là đơn vị theo dõi, giám sát việc thực hiện các nhiệm vụ này. Quan hệ này chủ yếu thực hiện bằng các văn bản chuyên tiếp từ lãnh đạo Bộ tới các đơn vị.

- Quan hệ chiều ngang nội bộ Bộ KH&CN: Các đơn vị trong Bộ phối hợp với nhau theo nhu cầu phát sinh trong công việc. Trong quá trình làm việc, trao đổi, các thông tin được chia sẻ chủ yếu là theo đường văn bản.

Trên cơ sở các phân tích nói trên, mô hình liên thông nghiệp vụ của Bộ KH&CN được mô tả trong hình dưới đây:



Hình 4.2. Mô hình liên thông nghiệp vụ dọc giữa các cơ quan

4.2.2. Phân tích mô hình liên thông thông tin giữa các nghiệp vụ

Dựa trên tài liệu các Luật, Nghị định, Thông tư và các thủ tục hành chính đã được ban hành kèm theo quyết định của Bộ tính đến thời điểm nghiên cứu. Từ đó nhóm thực hiện đã phân tích từng nghiệp vụ để phân tích mô hình liên thông thông tin giữa các nghiệp vụ bao gồm vai trò của các đơn vị tại từng quy trình.

Tại thời điểm nghiên cứu Bộ KH&CN có 5 lĩnh vực hoạt động chính:

- Hoạt động KH&CN;
- Tiêu chuẩn, Đo lường, Chất lượng;
- Sở hữu trí tuệ;
- Năng lượng nguyên tử, an toàn bức xạ;
- Phát triển tiềm lực KH&CN

Các đối tượng thông tin, các nghiệp vụ tích hợp sẽ được phân tích theo từng lĩnh vực hoạt động.

4.2.2.1. Lĩnh vực quản lý Hoạt động KH&CN

Các đối tượng thông tin chính được quản lý được mô tả trong bảng sau:

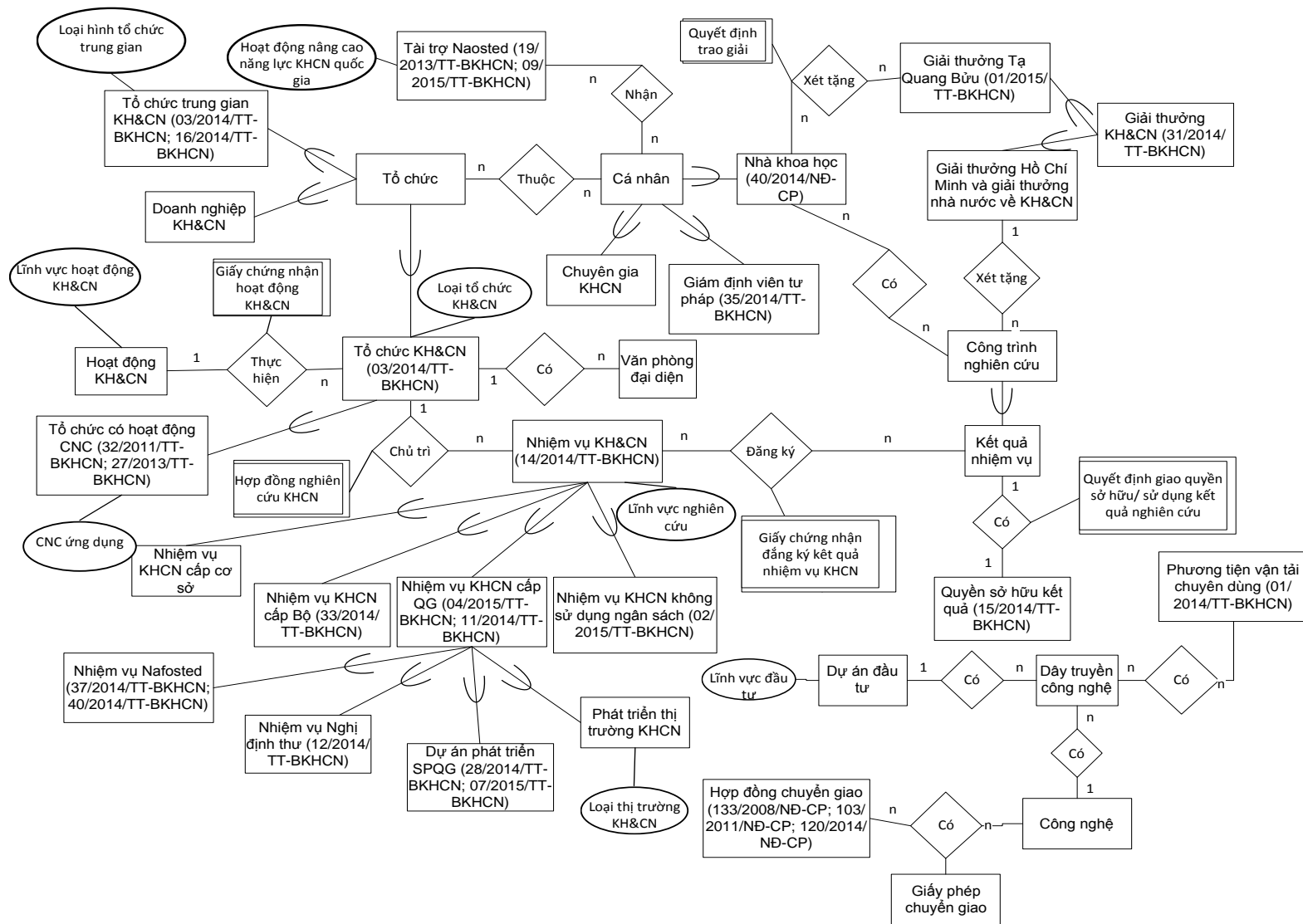
Bảng 4.2. Các đối tượng thông tin chính trong lĩnh vực hoạt động KH&CN

STT	Đối tượng thông tin	Mô tả thuộc tính	Loại thông tin
1	Tổ chức	- Tên tổ chức - Địa chỉ trụ sở - Người đứng đầu	Thực thể
2	Tổ chức KH&CN	- Tên tổ chức - Lĩnh vực hoạt động - Loại tổ chức	Thực thể
3	Doanh nghiệp KH&CN	- Tên doanh nghiệp - Lĩnh vực hoạt động	Thực thể
4	Loại tổ chức KH&CN	- Tên loại tổ chức KH&CN	Từ điển
5	Hoạt động KH&CN	- Tên hoạt động KH&CN - Loại hình hoạt động - Lĩnh vực hoạt động - Tên tổ chức KH&CN chịu trách	Thực thể

		nhiệm	
6	Lĩnh vực hoạt động	- Tên lĩnh vực hoạt động	Từ điển
7	Văn phòng đại diện	- Tên văn phòng - Tên tổ chức trực thuộc - Địa chỉ - Tình trạng cấp phép hoạt động	Thực thể
8	Cá nhân	- Họ tên - Chức danh khoa học - Học hàm, học vị - Cơ quan/tổ chức - Ngày sinh - Bằng cấp - Số chứng minh thư	Thực thể
9	Chuyên gia	- Họ tên - Lĩnh vực hoạt động - Các công trình nghiên cứu	Thực thể
10	Giám định viên tư pháp	- Họ tên - Tổ chức hoạt động giám định	Thực thể
11	Loại hình tổ chức trung gian	- Tên loại hình tổ chức trung gian	Từ điển
12	Tổ chức trung gian KH&CN	- Tên tổ chức - Loại hình tổ chức trung gian	Thực thể
13	Tổ chức có hoạt động CNC	- Tên tổ chức - Loại CNC ứng dụng	Thực thể
14	Loại CNC ứng dụng	- Tên công nghệ cao ứng dụng	Từ điển
15	Nhiệm vụ KH&CN	- Tên nhiệm vụ - Loại hình thức - Nguồn kinh phí - Cấp quản lý - Đơn vị chủ trì - Chủ nhiệm đề tài	Thực thể
16	Lĩnh vực nghiên cứu	- Tên lĩnh vực nghiên cứu	Từ điển

17	Kết quả nghiên cứu	- Tên kết quả nghiên cứu - Tên nhiệm vụ KH&CN - Chủ nhiệm nhiệm vụ	Thực thể
18	Quyền sở hữu kết quả	- Tên đơn vị chủ trì - Đơn vị thụ hưởng - Công trình nghiên cứu	Thực thể
19	Công trình nghiên cứu	- Tên công trình nghiên cứu - Chủ nhiệm - Thời gian thực hiện	Thực thể
20	Giải thưởng KH&CN	- Tên giải thưởng - Tên tổ chức quản lý và điều hành giải thưởng - Đối tượng áp dụng (tổ chức, doanh nghiệp, cá nhân) - Tiêu chí xét thưởng - Cơ cấu giải thưởng	Thực thể
21	Giải thưởng Hồ Chí Minh và giải thưởng nhà nước về KH&CN	- Tên cá nhân đạt giải - Tên công trình - Thời gian trao giải	Thực thể
22	Giải thưởng Tạ Quang Bửu	- Tên cá nhân đạt giải - Tên công trình - Thời gian trao giải	Thực thể
23	Tài trợ Nafosted	- Nội dung tài trợ - Cá nhân được tài trợ - Thời hạn tài trợ	Thực thể
24	Hoạt động nâng cao năng lực KH&CN	- Tên hoạt động nâng cao năng lực KH&CN	Từ điển
25	Hợp đồng chuyển giao	- Tên hợp đồng - Bên chuyển giao - Bên nhận chuyển giao - Thời gian chuyển giao - Công nghệ chuyển giao	Thực thể
26	Công nghệ chuyển giao	- Tên công nghệ	Thực thể

		- Lĩnh vực ứng dụng công nghệ	
27	Phương tiện vận tải chuyên dùng	- Tên phương tiện - Thông số kỹ thuật - Tên dự án đầu tư và cơ quan phê duyệt - Chức năng của phương tiện vận tải trong dây chuyền công nghệ	Thực thể
28	Dây chuyền công nghệ	- Tên dây chuyền - Tên công nghệ	Thực thể
29	Dự án đầu tư	- Tên dự án - Chủ đầu tư - Lĩnh vực đầu tư - Thời gian triển khai	Thực thể
30	Lĩnh vực đầu tư	- Tên lĩnh vực đầu tư	Từ điển
31	Loại thị trường KH&CN	- Tên loại thị trường	Từ điển



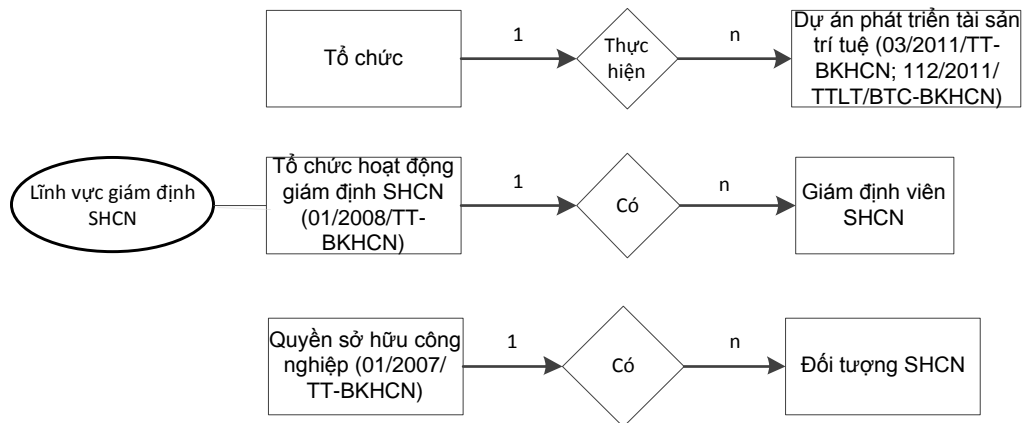
Hình 4.3. Sơ đồ liên kết thông tin giữa các nghiệp vụ trong lĩnh vực hoạt động KH&CN

4.2.2.2. Lĩnh vực Sở hữu trí tuệ

Các đối tượng thông tin chính được quản lý của lĩnh vực được mô tả trong bảng sau:

Bảng 4.3. Các đối tượng thông tin chính trong lĩnh vực sở hữu trí tuệ

STT	Đối tượng thông tin	Mô tả thuộc tính	Loại thông tin
1	Lĩnh vực giám định sở hữu công nghiệp	- Tên chuyên ngành - Hình thức hoạt động	Từ điển
2	Tổ chức hoạt động giám định SHCN	- Tên tổ chức - Lĩnh vực giám định sở hữu công nghiệp	Thực thể
3	Giám định viên SHCN	- Tên giám định viên - Mã thẻ - Tên tổ chức	Thực thể
4	Dự án phát triển tài sản trí tuệ	- Tên dự án	Thực thể
5	Quyền sở hữu công nghiệp	- Đối tượng sở hữu - Tên tổ chức, cá nhân sở hữu	Thực thể
6	Đối tượng SHCN	- Tên đối tượng sở hữu	Thực thể



Hình 4.4. Sơ đồ liên kết thông tin giữa các nghiệp vụ trong lĩnh vực sở hữu trí tuệ

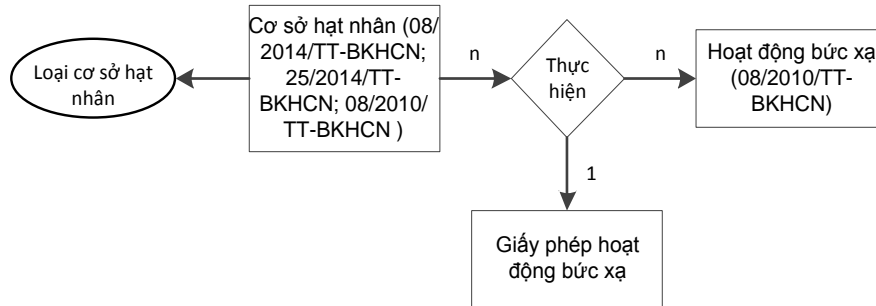
4.2.2.3. Lĩnh vực năng lượng nguyên tử, an toàn bức xạ

Các đối tượng thông tin chính được quản lý được mô tả trong bảng sau:

Bảng 4.4. Các đối tượng thông tin chính trong lĩnh vực Năng lượng nguyên tử, an toàn bức xạ

STT	Đối tượng thông tin	Mô tả thuộc tính	Loại thông tin
1	Cơ sở hạt nhân	- Tên cơ sở hạt nhân - Địa chỉ	Thực thể
2	Loại cơ sở hạt nhân	Tên loại cơ sở hạt nhân	Từ điển
3	Hoạt động bức xạ	Tên hoạt động	Thực thể

Sơ đồ liên kết thông tin giữa các nghiệp vụ trong lĩnh vực (sơ đồ thực thể liên kết)



Hình 4.5. Sơ đồ liên kết thông tin giữa các nghiệp vụ trong lĩnh vực Năng lượng nguyên tử, an toàn bức xạ

4.2.2.4. Lĩnh vực tiêu chuẩn, đo lường, chất lượng

Các đối tượng thông tin chính được quản lý được mô tả trong bảng sau:

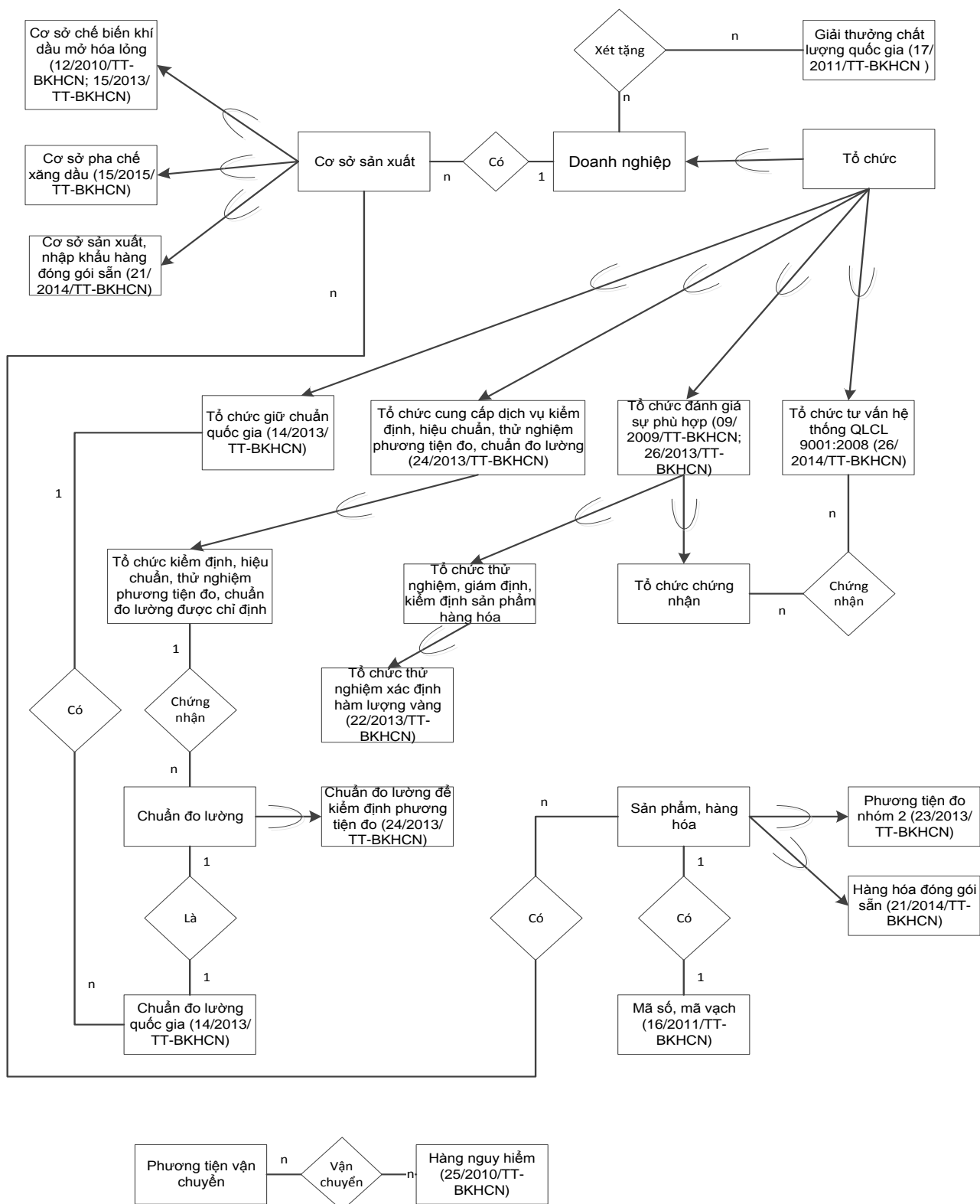
Bảng 4.5. Các đối tượng thông tin chính trong lĩnh vực Tiêu chuẩn, đo lường, chất lượng

STT	Đối tượng thông tin	Mô tả thuộc tính	Loại thông tin
1	Tổ chức tư vấn hệ thống QLCL	- Tên tổ chức - Tên đơn vị chủ quản (nếu có)	Thực thể

		<ul style="list-style-type: none"> - Lĩnh vực hoạt động - Tên quy chuẩn kỹ thuật, số hiệu 	
2	Tổ chức đánh giá sự phù hợp	<ul style="list-style-type: none"> - Tên tổ chức - Tên đơn vị chủ quản (nếu có) - Lĩnh vực sản phẩm, hàng hóa, quá trình, môi trường được chỉ định - Tên quy chuẩn kỹ thuật, số hiệu 	Thực thể
3	Tổ chức cung cấp dịch vụ kiểm định, hiệu chuẩn, thử nghiệm phương tiện đo, chuẩn đo lường	<ul style="list-style-type: none"> - Tên tổ chức - Lĩnh vực hoạt động 	Thực thể
4	Tổ chức được chỉ định giữ chuẩn quốc gia	<ul style="list-style-type: none"> - Tên tổ chức - Tên chuẩn đo lường quốc gia 	Thực thể
5	Cơ sở sản xuất	<ul style="list-style-type: none"> - Tên cơ sở sản xuất - Tên doanh nghiệp/ chủ sở hữu 	Thực thể
6	Kiểm định viên đo lường	<ul style="list-style-type: none"> - Họ và tên - Tên tổ chức - Lĩnh vực hoạt động 	Thực thể
7	Chuyên gia đánh giá hệ thống QLCL	<ul style="list-style-type: none"> - Họ và tên - Tên tổ chức - Chức danh - Trình độ - Loại chứng chỉ được cấp 	Thực thể
8	Chuyên gia tư vấn hệ thống QLCL	<ul style="list-style-type: none"> - Họ và tên - Tên tổ chức - Chức danh - Trình độ - Loại chứng chỉ được cấp 	Thực thể

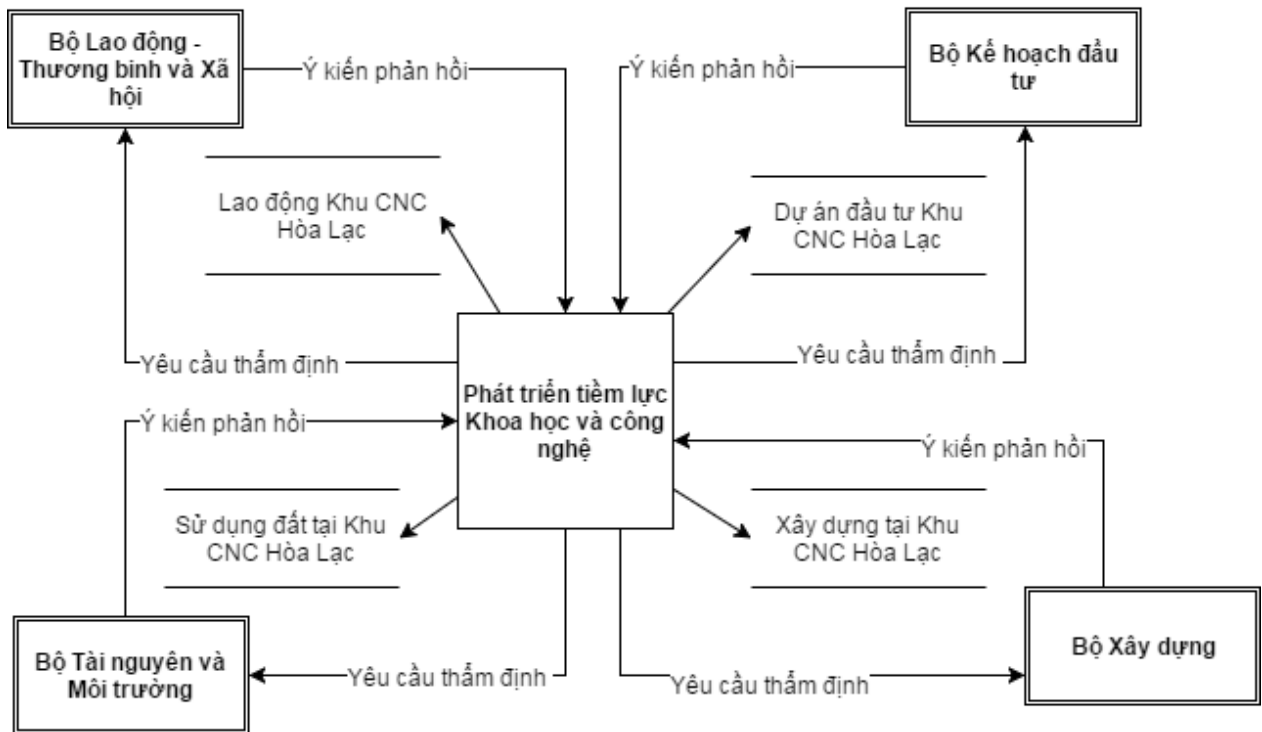
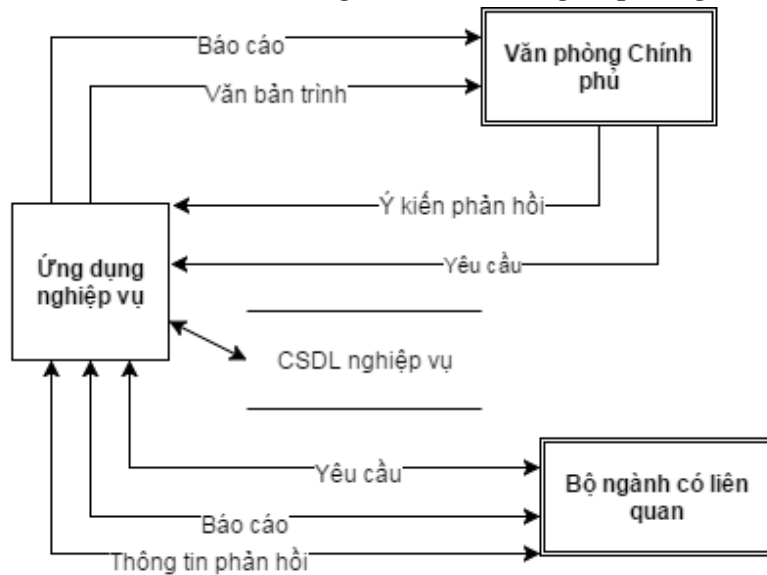
9	Chuẩn đo lường	<ul style="list-style-type: none"> - Tên chuẩn đo lường - Tên thiết bị kiểm định - Phạm vi đo - Cấp/ độ chính xác 	Thực thể
10	Sản phẩm, hàng hóa	<ul style="list-style-type: none"> - Tên sản phẩm, hàng hóa - Tên cơ sở sản xuất - Tên thiết bị, phương tiện đo 	Thực thể
11	Mã số, mã vạch	<ul style="list-style-type: none"> - Tên tổ chức, doanh nghiệp - Lĩnh vực hoạt động - Loại mã 	Thực thể
12	Giải thưởng chất lượng quốc gia	<ul style="list-style-type: none"> - Tên giải thưởng - Tên tổ chức quản lý - Tiêu chí xét thưởng 	Thực thể

Sơ đồ liên kết thông tin giữa các nghiệp vụ trong lĩnh vực (sơ đồ thực thể liên kết)



Hình 4.6. Sơ đồ liên kết thông tin giữa các nghiệp vụ trong lĩnh vực Tiêu chuẩn, đo lường, chất lượng

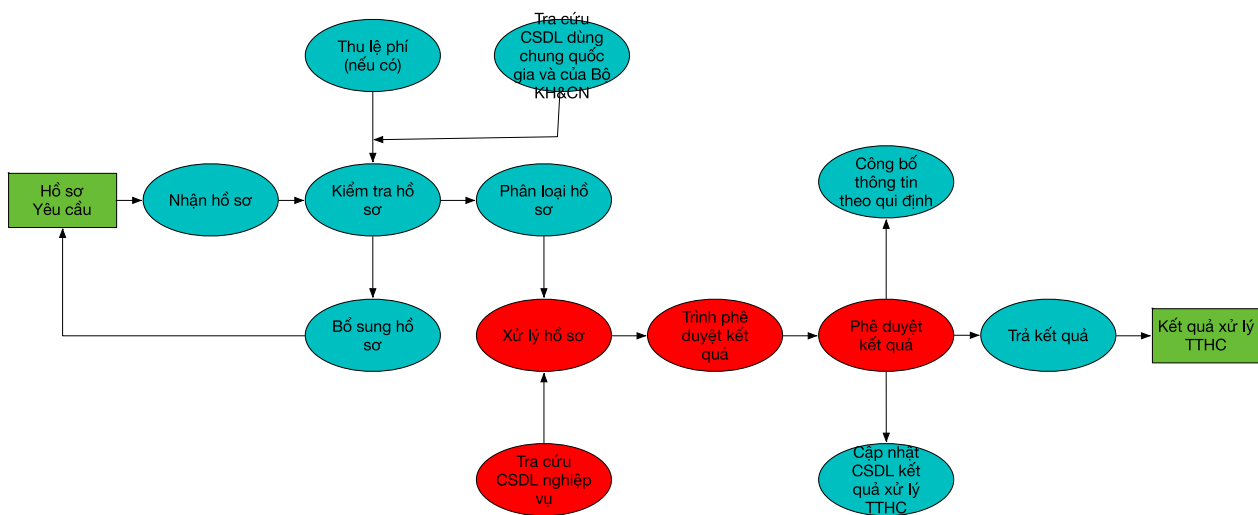
4.2.2.5. Sơ đồ trao đổi thông tin, dữ liệu nghiệp vụ giữa các cơ quan



Hình 4.7. Sơ đồ trao đổi thông tin, dữ liệu nghiệp vụ giữa các cơ quan

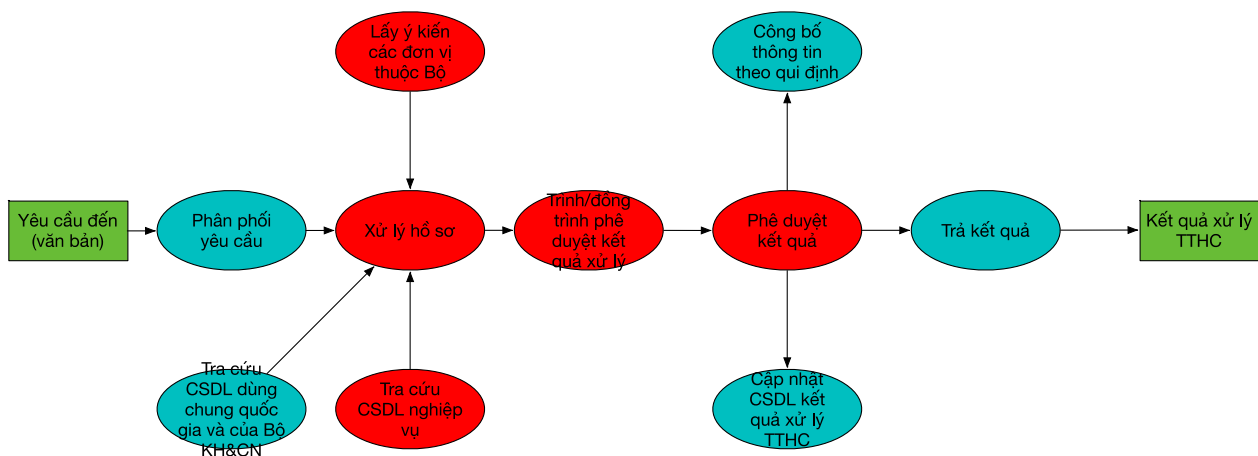
4.2.2.6. Các qui trình nghiệp vụ cơ bản

- Qui trình xử lý các TTHC dạng G2C và G2B



Hình 4.8. Quy trình xử lý các TTHC dạng G2C

- Các TTHC dạng G2G



Hình 4.9. Quy trình xử lý các TTHC dạng G2G

4.2.2.7. Các thành phần có thể dùng chung

Qua phân tích, có thể thấy với các thủ tục hành chính G2C và G2B, quá trình hỗ trợ nộp, nhận hồ sơ, kiểm tra, hỗ trợ bổ sung hồ sơ, trả kết quả, tra cứu kết quả có thể được dùng chung. Tuy nhiên, với đặc thù của Bộ KH&CN có các TTHC phục vụ cá nhân và tổ chức với mức độ rất khác nhau, do đó không nhất thiết bắt buộc tất cả các hệ thống phải dùng chung các thành phần nói trên. Giải pháp được đưa ra với từng cấu phần dùng chung là:

Thao tác	Mức độ dùng chung	Giải pháp
Hỗ trợ nộp hồ sơ	100%	Triển khai thống nhất trên Cổng thông

Nhận hồ sơ		tin/Công dịch vụ công của Bộ để liên thông với các hệ thống của Chính phủ. Cho phép các HTTT có thể sử dụng mô đun riêng, tuy nhiên cần đồng bộ về HTTT chung của Bộ để đảm bảo tính thống nhất
Kiểm tra hồ sơ		
Bổ sung hồ sơ		
Trả kết quả		
Công bố thông tin		
Tra cứu CSDL dùng chung của quốc gia và của Bộ KH&CN	100%	Triển khai thống nhất
Tra cứu CSDL nghiệp vụ	80%	Triển khai thống nhất cho từng lĩnh vực nghiệp vụ
Thu lệ phí	80%	Triển khai trên Công thông tin/Công dịch vụ công của Bộ; các HTTT có thể sử dụng mô đun riêng theo nhu cầu

4.2.2.8. Các thông tin có thể dùng chung

Việc phân tích các thành phần dùng chung chỉ dừng ở mức các đơn vị trực thuộc Bộ, không phân tích đến mức các bộ phận của các đơn vị và mức chuyên viên.

Qua đó có thể định nghĩa các loại thông tin dùng chung như sau:

- Danh mục dùng chung: là các thông tin ít thay đổi, được dùng trong nhiều hệ thống của Chính phủ và Bộ ngành. Danh mục này được chia làm Danh mục dùng chung quốc gia và danh mục dùng chung của Bộ KH&CN

- CSDL dùng chung: là cấu phần của các CSDL nghiệp vụ được chia sẻ, dùng chung giữa các đơn vị, được cập nhật theo qui định, được lưu trữ bền vững để khai thác lâu dài. CSDL dùng chung được chia sẻ theo quyền hạn truy cập của từng đơn vị.

- CSDL nghiệp vụ: là các CSDL phục vụ nghiệp vụ của từng đơn vị.

Thông tin trao đổi trực tuyến giữa các hệ thống có thể chia làm các mức độ như sau:

- Thông tin về sự hiện diện của hệ thống (cung cấp khả năng truy cập vào hệ thống)
- Thông tin báo cáo về vận hành chung của hệ thống nghiệp vụ
- Thông tin về kết quả xử lý (cung cấp các thông tin về kết quả xử lý các nghiệp vụ trên hệ thống, để các hệ thống nghiệp vụ khác có thể sử dụng)
- Thông tin tác nghiệp: thông tin chi tiết về quá trình xử lý của từng nghiệp vụ, đến từng khâu xử lý của nghiệp vụ

Dựa trên quá trình phân tích các nghiệp vụ của từng lĩnh vực, có thể rút ra một số kết luận như sau:

- Các lĩnh vực tiêu chuẩn đo lường, quản lý chất lượng hàng hóa, sở hữu trí tuệ, an toàn bức xạ hạt nhân hoạt động tương đối độc lập, ảnh hưởng trực tiếp đến các hoạt động kinh tế xã hội của cá nhân tổ chức. Dữ liệu tác nghiệp trong các lĩnh vực này hầu hết đều thuộc những dữ liệu có tính chất nhạy cảm, ảnh hưởng đến cạnh tranh, bình đẳng giữa các đối tượng phục vụ. Mặt khác, mức độ cần thiết chia sẻ các dữ liệu không cao, chủ yếu là chia sẻ trong nội bộ đơn vị.

- Lĩnh vực quản lý khoa học công nghệ là lĩnh vực có những nghiệp vụ phức tạp, có nhiều đơn vị tham gia, có rất nhiều dữ liệu tác nghiệp cần được dùng chung. Có những dữ liệu chỉ dùng khi thực hiện các thủ tục, mặt khác, có những dữ liệu cần được lưu trữ, chia sẻ, khai thác và dùng chung. Như vậy, về mặt nghiệp vụ, trong lĩnh vực này không chỉ có danh mục dữ liệu dùng chung, CSDL dùng chung, mà khả năng tích hợp nghiệp vụ ở mức tác nghiệp cũng rất quan trọng để đảm bảo thông tin được thống nhất.

Trên cơ sở các đối tượng thông tin đã được phân tích với từng lĩnh vực, với các lĩnh vực TCDLCL, SHTT, Năng lượng nguyên tử và an toàn bức xạ hạt nhân, việc phân tích sẽ dừng lại ở việc đưa ra các CSDL ở mức khái niệm, một số danh mục và CSDL dùng chung theo yêu cầu của Chính phủ và Bộ KH&CN. Danh mục dùng chung, CSDL dùng chung của từng lĩnh vực sẽ không được bao gồm trong tài liệu này.

Với lĩnh vực quản lý KH&CN, các đối tượng thông tin sẽ được phân tích và đánh giá. Trên cơ sở số lượng đơn vị sử dụng các đối tượng thông tin, mức độ quan trọng của các thông tin, nhu cầu cần chia sẻ dùng chung các thông tin này, danh

mục CSDL dùng chung cấp Bộ, danh mục các CSDL nghiệp vụ sẽ được xem xét và phân tích và đề xuất (bảng 4.6).

Chi tiết sơ đồ trao đổi thông tin giữa các nghiệp vụ được nêu trong Phụ lục 8

4.3. Danh mục CSDL cấp Bộ

4.3.1. CSDL nghiệp vụ:

Dựa trên sơ đồ thực thể các nghiệp vụ đã được phân tích ở phần trên, đồng thời có cân nhắc sử dụng cơ chế chia sẻ dữ liệu và tích hợp nghiệp vụ, sử dụng nguyên tắc: một nghiệp vụ-một CSDL, danh sách CSDL nghiệp vụ của Bộ được thiết lập như sau:

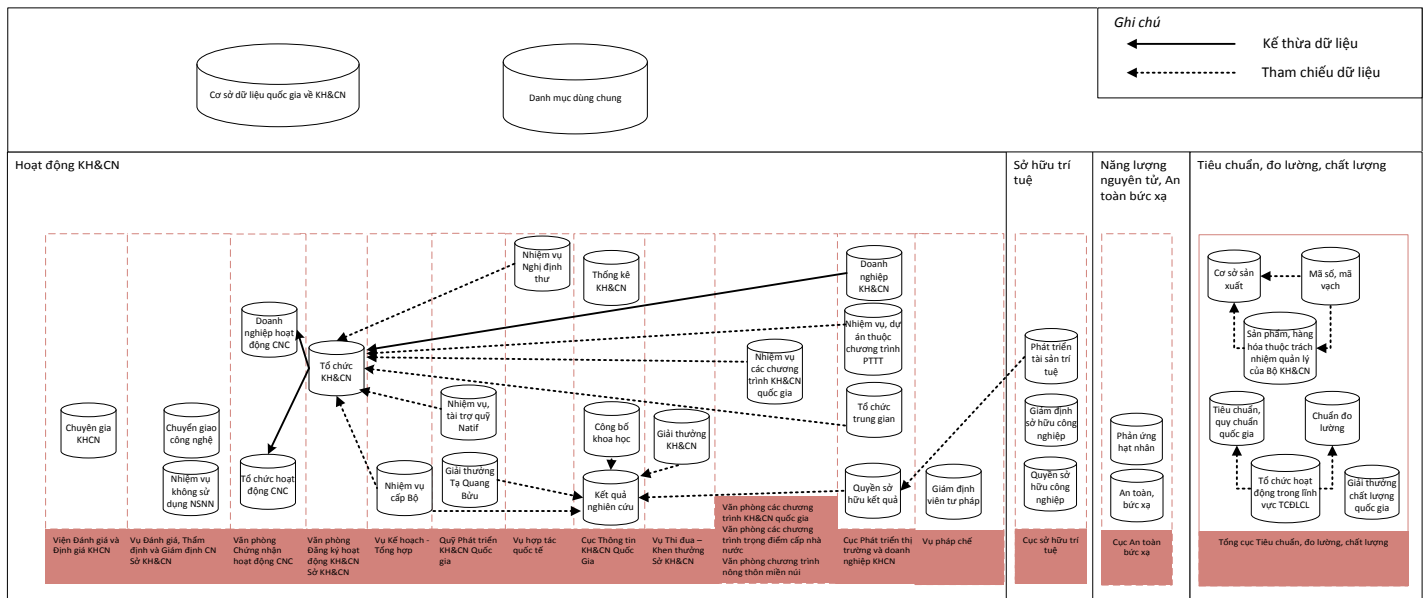
Bảng 4.6. Danh sách CSDL nghiệp vụ

STT	Tên CSDL	Đơn vị chủ trì cập nhật CSDL
1	Giám định viên tư pháp KH&CN	Vụ Pháp chế
2	Kết quả nghiên cứu	Cục Thông tin KH&CN Quốc gia
3	Giải thưởng Tạ Quang Bửu	Quỹ Phát triển KH&CN Quốc gia
4	Giải thưởng Hồ chí Minh và các giải thưởng nhà nước về KH&CN	Vụ Thi đua – Khen thưởng
5	Giải thưởng cho các tổ chức, cá nhân không cư trú, hoạt động tại Việt Nam	Vụ Thi đua – Khen thưởng
6	Quyền sở hữu kết quả nghiên cứu	Cục Phát triển thị trường và doanh nghiệp KH&CN
7	Nhiệm vụ KH&CN cấp Bộ	Vụ Kế hoạch - Tài chính
8	Tổ chức KH&CN	Văn phòng Đăng ký hoạt động KH&CN
9	Nhiệm vụ KH&CN cấp quốc gia	Vụ KH&CN các ngành kinh tế - kỹ thuật
10	Nhiệm vụ KH&CN do Quỹ Phát triển KH&CN Quốc gia tài trợ	Quỹ Phát triển KH&CN Quốc gia
11	Nhiệm vụ Nghị định thư	Vụ Hợp tác quốc tế
12	Nhiệm vụ thuộc dự án đầu tư SPQG	Vụ KH&CN các ngành kinh tế - kỹ thuật
13	Nhiệm vụ thuộc chương trình phát triển thị trường KH&CN đến năm 2020	Cục Phát triển thị trường và doanh nghiệp KH&CN
14	Dự án thuộc chương trình hỗ trợ phát triển doanh nghiệp KH&CN	Cục Phát triển thị trường và doanh nghiệp KH&CN

	và tổ chức KH&CN	
15	Tài trợ Nafosted	Quỹ Phát triển KH&CN Quốc gia
16	Đánh giá thẩm định kết quả thực hiện nhiệm vụ KH&CN không sử dụng NSNN	Vụ Đánh giá, Thẩm định và Giám định công nghệ
17	Tổ chức có hoạt động ứng dụng CNC	Văn phòng chứng nhận hoạt động CNC
18	Văn phòng đại diện	Sở Khoa học Công nghệ
19	Tổ chức trung gian KH&CN	Cục Phát triển thị trường và doanh nghiệp KH&CN
20	Phương tiện vận tải chuyên dùng	Vụ Đánh giá, Thẩm định và Giám định công nghệ
21	Hợp đồng chuyển giao	Vụ Đánh giá, Thẩm định và Giám định công nghệ
22	Giám định viên SHCN	Cục Sở hữu trí tuệ
23	Tổ chức hoạt động giám định SHCN	Cục Sở hữu trí tuệ
24	Dự án thuộc chương trình hỗ trợ phát triển tài sản trí tuệ giai đoạn 2011-2015	Cục Sở hữu trí tuệ
25	Văn bằng bảo hộ	Cục Sở hữu trí tuệ
26	Đại diện sở hữu công nghiệp	Cục Sở hữu trí tuệ
27	Quyền sở hữu công nghiệp	Cục Sở hữu trí tuệ
28	Tổ chức đào tạo ATBX	Cục An toàn bức xạ và hạt nhân
29	Hoạt động liên quan đến công việc bức xạ	Cục An toàn bức xạ và hạt nhân
30	Nhân viên bức xạ	Cục An toàn bức xạ và hạt nhân
31	Vận hành lò phản ứng hạt nhân	Cục An toàn bức xạ và hạt nhân
32	Nhà máy điện hạt nhân	Cục An toàn bức xạ và hạt nhân
33	Ứng phó sự cố bức xạ và hạt nhân cấp tỉnh	Cục An toàn bức xạ và hạt nhân
34	Cơ sở pha chế xăng dầu	Cục An toàn bức xạ và hạt nhân
35	Phương tiện đo	Tổng cục Tiêu chuẩn Đo lường Chất lượng
36	Tổ chức cung cấp dịch vụ kiểm định, hiệu chuẩn, thử nghiệm	Tổng cục Tiêu chuẩn Đo lường Chất lượng
37	Hoạt động kiểm định, hiệu chuẩn, thử nghiệm	Tổng cục Tiêu chuẩn Đo lường Chất lượng
38	Chuẩn đo lường	Tổng cục Tiêu chuẩn Đo lường Chất lượng
39	Vận chuyển hàng nguy hiểm	Tổng cục Tiêu chuẩn Đo lường Chất lượng
40	Công bố hợp chuẩn, hợp quy	Tổng cục Tiêu chuẩn Đo lường Chất lượng
41	Chuẩn đo lường quốc gia	Tổng cục Tiêu chuẩn Đo lường Chất lượng

42	Tổ chức giữ chuẩn quốc gia	Tổng cục Tiêu chuẩn Đo lường Chất lượng
43	Sử dụng dấu định lượng	Tổng cục Tiêu chuẩn Đo lường Chất lượng
44	Dự án năng suất chất lượng	Tổng cục Tiêu chuẩn Đo lường Chất lượng
45	Tổ chức đánh giá sự phù hợp	Tổng cục Tiêu chuẩn Đo lường Chất lượng
46	Giải thưởng chất lượng quốc gia	Tổng cục Tiêu chuẩn Đo lường Chất lượng
47	Kiểm tra hàng hóa nhập khẩu	Tổng cục Tiêu chuẩn Đo lường Chất lượng
48	Mã số, mã vạch	Tổng cục Tiêu chuẩn Đo lường Chất lượng
49	Cơ sở đào tạo chuyên gia đánh giá hệ thống quản lý chất lượng	Tổng cục Tiêu chuẩn Đo lường Chất lượng
50	Tổ chức đánh giá hệ thống quản lý chất lượng	Tổng cục Tiêu chuẩn Đo lường Chất lượng
51	Cơ sở đào tạo về tư vấn đánh giá hệ thống QLCL	Tổng cục Tiêu chuẩn Đo lường Chất lượng
52	Chuyên gia tư vấn đánh giá hệ thống QLCL	Tổng cục Tiêu chuẩn Đo lường Chất lượng

4.3.2. Sơ đồ liên thông dữ liệu tổng thể giữa các lĩnh vực của Bộ



Hình 4.10. Sơ đồ liên thông dữ liệu giữa các lĩnh vực của Bộ KH&CN

4.3.3. CSDL ưu tiên xây dựng

Bảng 4.7. Danh mục CSDL ưu tiên xây dựng

STT	Tên CSDL	Nội dung chính	Cơ quan chủ trì
1	CSDL các tổ chức	CSDL Tổ chức KH&CN là tập hợp thông	Cục Thông

	KH&CN	<p>tin, dữ liệu về tổ chức KH&CN, bao gồm các nội dung chính:</p> <ul style="list-style-type: none"> - Thông tin nhận dạng về tổ chức; - Thông tin về nhân lực; - Thông tin về kinh phí hoạt động; - Thông tin về cơ sở vật chất - kỹ thuật; - Thông tin về hợp tác quốc tế; - Thông tin về hoạt động KH&CN và thành tựu; - Thông tin về tài sản trí tuệ 	tin KH&CN quốc gia
2	Cán bộ nghiên cứu thực hiện nhiệm vụ KH&CN	<p>CSDL Cán bộ nghiên cứu thực hiện nhiệm vụ khoa học công nghệ là tập hợp thông tin về các cán bộ tham gia hoạt động nghiên cứu khoa học và phát triển công nghệ sử dụng ngân sách nhà nước, bao gồm các nội dung chính:</p> <ul style="list-style-type: none"> - Thông tin nhận dạng về cán bộ; - Thông tin về nơi làm việc của cán bộ; - Thông tin về trình độ chuyên môn, lĩnh vực nghiên cứu chính; - Thông tin về các nhiệm vụ KH&CN do cán bộ nghiên cứu chủ trì và tham gia; - Thông tin về các công bố KH&CN 	Cục Thông tin KH&CN quốc gia
3	Nhiệm vụ KH&CN	<p>CSDL Nhiệm vụ KH&CN là tập hợp thông tin về nhiệm vụ KH&CN đang tiến hành, kết quả thực hiện và kết quả ứng dụng.</p> <p>➤ Thông tin về nhiệm vụ KH&CN đang tiến hành bao gồm các nội dung chính:</p> <ul style="list-style-type: none"> - Thông tin về tên nhiệm vụ KH&CN; - Thông tin về tổ chức chủ trì, tổ chức phối hợp triển khai, cơ quan chủ quản; - Thông tin về chủ nhiệm nhiệm vụ và các cá nhân tham gia chính; - Mục tiêu và nội dung chính của nhiệm vụ; - Lĩnh vực nghiên cứu và mục tiêu kinh tế xã hội của nhiệm vụ; - Phương pháp nghiên cứu; 	Cục Thông tin KH&CN quốc gia

		<ul style="list-style-type: none"> - Kết quả dự kiến; - Địa chỉ và quy mô ứng dụng dự kiến; - Thời gian dự kiến bắt đầu; thời gian dự kiến kết thúc; - Kinh phí thực hiện được phê duyệt. ➤ Thông tin về kết quả thực hiện nhiệm vụ KH&CN bao gồm các nội dung chính: <ul style="list-style-type: none"> - Thông tin về tên nhiệm vụ KH&CN; - Thông tin về tổ chức chủ trì, tổ chức phối hợp triển khai, cơ quan chủ quản; - Thông tin về chủ nhiệm nhiệm vụ và các cá nhân tham gia chính; - Thông tin về thời hạn thực hiện, thời gian nghiệm thu đánh giá chính thức; - Thông tin về kết quả, sản phẩm thực hiện của nhiệm vụ; - Thông tin về kinh phí thực hiện nhiệm vụ. ➤ Thông tin về kết quả ứng dụng nhiệm vụ KH&CN bao gồm các nội dung chính: <ul style="list-style-type: none"> - Thông tin về tên nhiệm vụ KH&CN; - Thông tin về tổ chức chủ trì, tổ chức được giao quyền sở hữu, quyền sử dụng kết quả; - Thông tin về chủ nhiệm nhiệm vụ; - Thông tin về nghiệm thu đánh giá chính thức; - Thông tin về ứng dụng kết quả thực hiện nhiệm vụ; - Thông tin về tác động và hiệu quả ứng dụng. 	
4	Công bố khoa học và trích dẫn khoa học	<p>CSDL Công bố khoa học và trích dẫn khoa học là tập hợp thông tin về các công bố đăng tải trên các tạp chí KH&CN, xuất bản phẩm nhiều kỳ, kỷ yếu hội nghị, KH&CN, các tuyển tập báo cáo KH&CN của Việt Nam được xuất bản trong nước.</p> <p>➤ Thông tin được xử lý và cập nhật vào</p>	Cục Thông tin KH&CN quốc gia

		<p>CSDL là thông tin thư mục và toàn văn công bố, bao gồm các nội dung chính:</p> <ul style="list-style-type: none"> - Thông tin nhan đề; - Thông tin về tác giả; - Thông tin về cơ quan chủ trì và tài trợ; - Thông tin mô tả nội dung, chủ đề; - Thông tin về tài liệu tham khảo; - Thông tin phục vụ xác định chỉ số trích dẫn khoa học; - Toàn văn hoặc liên kết tới nguồn toàn văn của công bố khoa học 	
5	Thống kê KH&CN	<p>CSDL Thống kê KH&CN là tập hợp thông tin, dữ liệu tổng hợp từ kết quả chính thức của các cuộc điều tra và chế độ báo cáo thống kê về KH&CN trên quy mô toàn quốc, bao gồm các nội dung chính:</p> <ul style="list-style-type: none"> - Thông tin thống kê tổng hợp về tổ chức hoạt động KH&CN; - Thông tin thống kê tổng hợp về nhân lực KH&CN; - Thông tin thống kê tổng hợp về kinh phí dành cho KH&CN; - Thông tin thống kê tổng hợp về các nhiệm vụ nghiên cứu khoa học và phát triển công nghệ; - Thông tin thống kê tổng hợp về hợp tác và hội nhập quốc tế về KH&CN; - Thông tin thống kê tổng hợp về đổi mới sáng tạo 	Cục Thông tin KH&CN quốc gia
6	Công nghệ, công nghệ cao, chuyển giao công nghệ	<p>CSDL Công nghệ, công nghệ cao, chuyển giao công nghệ là tập hợp thông tin thống kê tổng hợp về công nghệ, công nghệ cao và số liệu về chuyển giao công nghệ tại Việt Nam, bao gồm các nội dung chính:</p> <ul style="list-style-type: none"> - Thông tin về công nghệ và thiết bị; - Thông tin về dự án ứng dụng công nghệ cao; dự án đầu tư sản xuất sản phẩm công nghệ cao; cơ sở ươm tạo công nghệ cao, 	Cục Thông tin KH&CN quốc gia

		<p>ương tạo doanh nghiệp công nghiệp cao;</p> <ul style="list-style-type: none"> - Thông tin về chuyên giao công nghệ từ nước ngoài vào Việt Nam; chuyên giao công nghệ từ Việt Nam ra nước ngoài và chuyên giao công nghệ trong nước 	
7	Thông tin KH&CN trong khu vực và trên thế giới	<p>CSDL Thông tin KH&CN trong khu vực và trên thế giới là tập hợp thông tin thống kê tổng hợp về tiềm lực và hoạt động KH&CN của các quốc gia trong khu vực ASEAN và trên thế giới, bao gồm các nội dung chính:</p> <ul style="list-style-type: none"> - Thông tin thống kê tổng hợp về nhân lực nghiên cứu khoa học và phát triển công nghệ; - Thông tin thống kê tổng hợp về kinh phí dành cho nghiên cứu khoa học và phát triển công nghệ; - Thông tin thống kê tổng hợp về kết quả hoạt động nghiên cứu khoa học và phát triển công nghệ, công bố KH&CN; - Thông tin thống kê tổng hợp về hoạt động đổi mới sáng tạo 	Cục Thông tin KH&CN quốc gia
8	Doanh nghiệp KH&CN	<p>CSDL Doanh nghiệp KH&CN là tập hợp thông tin về doanh nghiệp thực hiện sản xuất, kinh doanh, dịch vụ KH&CN để tạo ra sản phẩm, hàng hóa từ kết quả nghiên cứu khoa học và phát triển công nghệ, bao gồm các nội dung chính:</p> <ul style="list-style-type: none"> - Thông tin nhận dạng về doanh nghiệp; - Thông tin về loại hình doanh nghiệp; - Thông tin về lĩnh vực sản xuất, kinh doanh; - Thông tin về lĩnh vực hoạt động KH&CN; - Thông tin về hoạt động nghiên cứu khoa học, ương tạo và làm chủ công nghệ của doanh nghiệp; - Thông tin về tài sản trí tuệ của doanh nghiệp; 	Cục Thông tin KH&CN quốc gia

		<ul style="list-style-type: none"> - Thông tin về sản phẩm, dịch vụ KH&CN chính của doanh nghiệp; - Thông tin về vốn điều lệ và doanh thu hàng năm của doanh nghiệp; - Thông tin về các sản phẩm, dịch vụ hình thành từ kết quả nghiên cứu khoa học và phát triển công nghệ của doanh nghiệp; - Thông tin về Giấy chứng nhận doanh nghiệp KH&CN; - Thông tin về kinh phí đầu tư hàng năm cho hoạt động KH&CN của doanh nghiệp; - Thông tin về doanh thu tăng thêm hàng năm từ việc ứng dụng công nghệ mới 	
9	Thông tin sở hữu trí tuệ	<p>CSDL Thông tin sở hữu trí tuệ là tập hợp thông tin về hoạt động sở hữu trí tuệ tại Việt Nam, bao gồm các CSDL thành phần sau:</p> <ul style="list-style-type: none"> - CSDL quản trị đơn sở hữu công nghiệp; - CSDL công bố thông tin sở hữu công nghiệp; - CSDL sáng chế toàn văn; - CSDL về sáng kiến; - CSDL về quyền tác giả, quyền liên quan; - CSDL về giống cây trồng được bảo hộ 	Cục Sở hữu trí tuệ
10	Tiêu chuẩn, đo lường, chất lượng	<p>CSDL Tiêu chuẩn, đo lường, chất lượng là tập hợp thông tin về tiêu chuẩn, quy chuẩn quốc gia, thông tin về các hoạt động đo lường, kiểm định, thử nghiệm, hiệu chuẩn, thông báo, hỏi đáp về tiêu chuẩn, đo lường, chất lượng, Giải thưởng chất lượng quốc gia, mã số vạch..., bao gồm các CSDL thành phần sau:</p> <ul style="list-style-type: none"> - CSDL thư mục tiêu chuẩn quốc gia; - CSDL thư mục quy chuẩn quốc gia, quy chuẩn ngành; - CSDL các tổ chức kiểm định, hiệu chuẩn, thử nghiệm đã đăng ký, được chỉ 	Tổng cục Tiêu chuẩn, Đo lường, Chất lượng

	định; - CSDL Giải thưởng chất lượng quốc gia	
--	---	--

4.3.4. CSDL dùng chung thuộc lĩnh vực quản lý của Bộ

Bảng 4.8. Danh mục CSDL dùng chung thuộc lĩnh vực quản lý của Bộ KH&CN

STT	Danh mục	Thuộc tính	Nhiệm vụ cung cấp thông tin	Nhiệm vụ sử dụng thông tin	Đơn vị liên quan
1	Tổ chức KH&CN	-Tên tổ chức -Lĩnh vực hoạt động -Loại tổ chức -trụ sở chính -Người đứng đầu	Quản lý Tổ chức KH&CN thông thường	- Quản lý nhiệm vụ KH&CN cấp Bộ: - Quản lý nhiệm vụ KH&CN cấp quốc gia - Quản lý nhiệm vụ KH&CN cấp quốc gia thuộc nhiệm vụ Nghị định thư - Quản lý nhiệm vụ KH&CN cấp quốc gia thuộc Dự án đầu tư sản phẩm quốc gia - Quản lý Tổ chức hoạt động CNC - Quản lý tổ chức trung gian KH&CN	- Văn phòng Đăng ký hoạt động KH&CN - Vụ Kế hoạch - Tài chính - Vụ KH&CN các ngành kinh tế - kỹ thuật - Vụ Hợp tác quốc tế - Vụ Công nghệ cao - Cục Phát triển thị trường và doanh nghiệp KH&CN
2	Kết quả nghiên cứu	Tên nhiệm vụ Cấp quản lý Tổ chức chủ trì Chủ nhiệm nhiệm vụ Kinh phí Thời gian thực hiện Thời gian đăng ký kết	Đăng ký thông tin KH&CN	- Xét tặng Giải thưởng KH&CN (giải thưởng Tạ Quang Bửu): - Xét tặng Giải thưởng Hồ Chí Minh về KH&CN - Xét tặng giải thưởng nhà nước về KH&CN - Giao quyền sở hữu kết quả: - Quản lý nhiệm vụ KH&CN cấp Bộ	- Cục Thông tin KH&CN Quốc gia - Quỹ Phát triển KH&CN Quốc gia - Vụ Thi đua - Khen Thưởng - Cục Phát triển thị trường và doanh nghiệp KH&CN - Vụ Kế hoạch -

		quả thực hiện			Tài chính
--	--	---------------	--	--	-----------

4.3.5. Danh mục dùng chung thuộc lĩnh vực quản lý của Bộ

Bảng 4.9. Danh mục/ mã dùng chung

STT	Tên danh mục	Văn bản quy định
1	Danh mục chỉ tiêu thống kê ngành KH&CN	Thông tư số 05/2009/TT-BKHHCN ngày 30/03/2009 về việc quy định Hệ thống chỉ tiêu thống kê ngành KH&CN
2	Danh mục nghề nghiệp viên chức chuyên ngành KH&CN	Thông tư liên tịch số 24/2014/TTLT-BKHHCN-BNV ngày 01/10/2014 về Quy định mã số và tiêu chuẩn chức danh nghề nghiệp viên chức chuyên ngành KH&CN
3	Danh mục sản phẩm, hàng hóa có khả năng gây mất an toàn thuộc trách nhiệm quản lý của Bộ KH&CN	Thông tư số 01/2009/TT-BKHHCN của Bộ KH&CN : Quy định Danh mục sản phẩm, hàng hóa có khả năng gây mất an toàn thuộc trách nhiệm quản lý của Bộ KH&CN
4	Danh mục phương tiện đo phải kiểm định	Quyết định 13/2007/QĐ-BKHHCN ngày 06/07/2007 của Bộ trưởng Bộ KH&CN ban hành “Danh mục phương tiện đo phải kiểm định”
5	Danh mục hàng đóng gói sẵn phải quản lý nhà nước về đo lường	Quyết định 07/2008/QĐ-BKHHCN ngày 08/07/2008 của Bộ trưởng Bộ KH&CN ban hành “Danh mục hàng đóng gói sẵn phải quản lý nhà nước về đo lường”
6	Danh mục hồ sơ, tài liệu mật của Bộ KH&CN	Quyết định 40/2004/QĐ-BKHHCN ngày 29/12/2004 của Bộ trưởng Bộ KH&CN ban hành danh mục mục hồ sơ, tài liệu mật của Bộ KH&CN
7	Danh mục và yêu cầu kiểm soát vật liệu và thiết bị trong chu trình nhiên liệu hạt nhân	Thông tư số 25/2012/TT-BKHHCN của Bộ KH&CN quy định danh mục và yêu cầu kiểm soát vật liệu và thiết bị trong chu trình nhiên liệu hạt nhân
8	Danh mục loại nhiệm vụ	Nghị định 08/2014/NĐ-CP ngày 27/01/2014 của

	KHCN	Chính phủ quy định chi tiết và hướng dẫn thi hành một số điều của Luật KH&CN
9	Danh mục lĩnh vực nghiên cứu KH&CN	Quyết định số 12/2008/QĐ-BKHCN ngày 04/09/2008 của Bộ trưởng Bộ KH&CN về việc ban hành một số bảng phân loại thống kê KH&CN Quyết định số 37/QĐ-BKHCN ngày 14/01/2009 của Bộ trưởng Bộ KH&CN đính chính Quyết định số 12/2008/QĐ-BKHCN của Bộ trưởng Bộ KH&CN ngày 4 tháng 9 năm 2008 ban hành một số bảng phân loại thống kê KH&CN
10	Danh mục mục tiêu kinh tế xã hội của hoạt động KH&CN	Quyết định số 12/2008/QĐ-BKHCN ngày 04/09/2008 của Bộ trưởng Bộ KH&CN về việc ban hành một số bảng phân loại thống kê KH&CN Quyết định số 37/QĐ-BKHCN ngày 14/01/2009 của Bộ trưởng Bộ KH&CN đính chính Quyết định số 12/2008/QĐ-BKHCN của Bộ trưởng Bộ KH&CN ngày 4 tháng 9 năm 2008 ban hành một số bảng phân loại thống kê KH&CN
11	Danh mục dạng hoạt động KH&CN	Quyết định số 12/2008/QĐ-BKHCN ngày 04/09/2008 của Bộ trưởng Bộ KH&CN về việc ban hành một số bảng phân loại thống kê KH&CN
12	Danh mục đơn vị trực thuộc Bộ KH&CN	Nghị định số 20/2013/NĐ-CP ngày 26/02/2013 của Chính phủ quy định chức năng, nhiệm vụ, quyền hạn và cơ cấu tổ chức của Bộ KH&CN
13	Danh mục lĩnh vực cá nhân được thành lập tổ chức KH&CN	Quyết định số 97/2009/QĐ-TTg ngày 24/07/2009 của Thủ tướng Chính phủ về việc ban hành danh mục lĩnh vực cá nhân được thành lập tổ chức KH&CN
14	Danh mục loại tổ chức hoạt động KH&CN	Luật KH&CN số 29/2013/QH13
15	Danh mục các loại hình	Luật KH&CN số 29/2013/QH13

	thức nhiệm vụ KHCN	
16	Loại hình hoạt động KHCN	Luật KH&CN số 29/2013/QH13
17	Các dạng đối tượng được bảo hộ dưới danh nghĩa sáng chế	Thông tư số 01/2007/TT-BKHCN ngày 14/02/2007 của Bộ KH&CN Hướng dẫn thi hành Nghị định số 103/2006/NĐ-CP ngày 22/09/2006 của Chính phủ quy định chi tiết và hướng dẫn thi hành một số điều của Luật Sở hữu trí tuệ về sở hữu công nghiệp
18	Đối tượng không được bảo hộ với danh nghĩa sáng chế	Luật Sở hữu trí tuệ số 50/2005/QH11 Luật Sửa đổi, bổ sung một số điều của Luật Sở hữu trí tuệ số 36/2009/QH12
19	Danh mục phương tiện đo, biện pháp kiểm soát về đo lường và chu kỳ kiểm định phương tiện đo	Thông tư 23/2013/TT-BKHCN ngày 26/09/2013 của Bộ KH&CN quy định về đo lường đối với phương tiện đo nhóm 2
20	Danh mục loại quy chuẩn kỹ thuật	Luật tiêu chuẩn và quy chuẩn kỹ thuật số 68/2006/QH11
21	Loại hình tổ chức trung gian	Thông tư số 16/2014/TT-BKHCN ngày 13/6/2014 của Bộ KH&CN quy định về điều kiện thành lập, hoạt động của tổ chức trung gian của thị trường KH&CN
22	Danh mục công việc bức xạ	Thông tư số 08/2010/TT-BKHCN ngày 22/07/2010 của Bộ KH&CN hướng dẫn về việc khía báo, cấp giấy phép tiến hành công việc bức xạ và cấp chứng chỉ nhân viên bức xạ
23	Hình thức chuyển giao công nghệ	Luật chuyển giao công nghệ số 80/2006/QH1
24	Danh mục công nghệ khuyến khích chuyển giao	Nghị định số 133/2008/NĐ-CP ngày 31/12/2008 của Chính phủ quy định chi tiết và hướng dẫn thi hành một số điều của Luật chuyển giao công nghệ
25	Danh mục công nghệ hạn	Nghị định số 133/2008/NĐ-CP ngày 31/12/2008

	chế chuyển giao	của Chính phủ quy định chi tiết và hướng dẫn thi hành một số điều của Luật chuyển giao công nghệ
26	Danh mục công nghệ cấm chuyển giao	Nghị định số 133/2008/NĐ-CP ngày 31/12/2008 của Chính phủ quy định chi tiết và hướng dẫn thi hành một số điều của Luật chuyển giao công nghệ
27	Nội dung giám định sở hữu trí tuệ	Nghị định số 105/2006/NĐ-CP ngày 22/9/2006 của chính phủ quy định chi tiết và hướng dẫn thi hành một số điều của Luật Sở hữu trí tuệ về bảo vệ quyền sở hữu trí tuệ và quản lý nhà nước về sở hữu trí tuệ
28	Lĩnh vực giám định sở trí tuệ	Nghị định số 105/2006/NĐ-CP ngày 22/9/2006 của chính phủ quy định chi tiết và hướng dẫn thi hành một số điều của Luật Sở hữu trí tuệ về bảo vệ quyền sở hữu trí tuệ và quản lý nhà nước về sở hữu trí tuệ
29	Danh mục văn bằng bảo hộ quyền sở hữu công nghiệp	Thông tư số 01/2007/TT-BKHCN ngày 14/02/2007 của Bộ KH&CN hướng dẫn thi hành Nghị định số 103/2006/NĐ-CP ngày 22 tháng 9 năm 2006 của Chính phủ quy định chi tiết và hướng dẫn thi hành một số điều luật của Luật Sở hữu trí tuệ về sở hữu công nghiệp
30	Danh mục khai báo nguồn phóng xạ, thiết bị bức xạ	Thông tư số 08/2010/TT-BKHCN ngày 22/7/2010 của Bộ KH&CN hướng dẫn về việc khai báo, cấp giấy phép /tiến hành công việc bức xạ và cấp chứng chỉ nhân viên bức xạ

5. Kiến trúc CPĐT cấp Bộ

Căn cứ vào các phân tích đã nêu ở phần 3.3, kiến trúc CPĐT cấp Bộ được xây dựng theo nguyên tắc: bám sát Khung Kiến trúc CPĐT Việt Nam, hạn chế tối đa thay đổi. Kết quả của phần phân tích nghiệp vụ, đặc thù của Bộ KH&CN sẽ được phản ánh tại các danh sách:

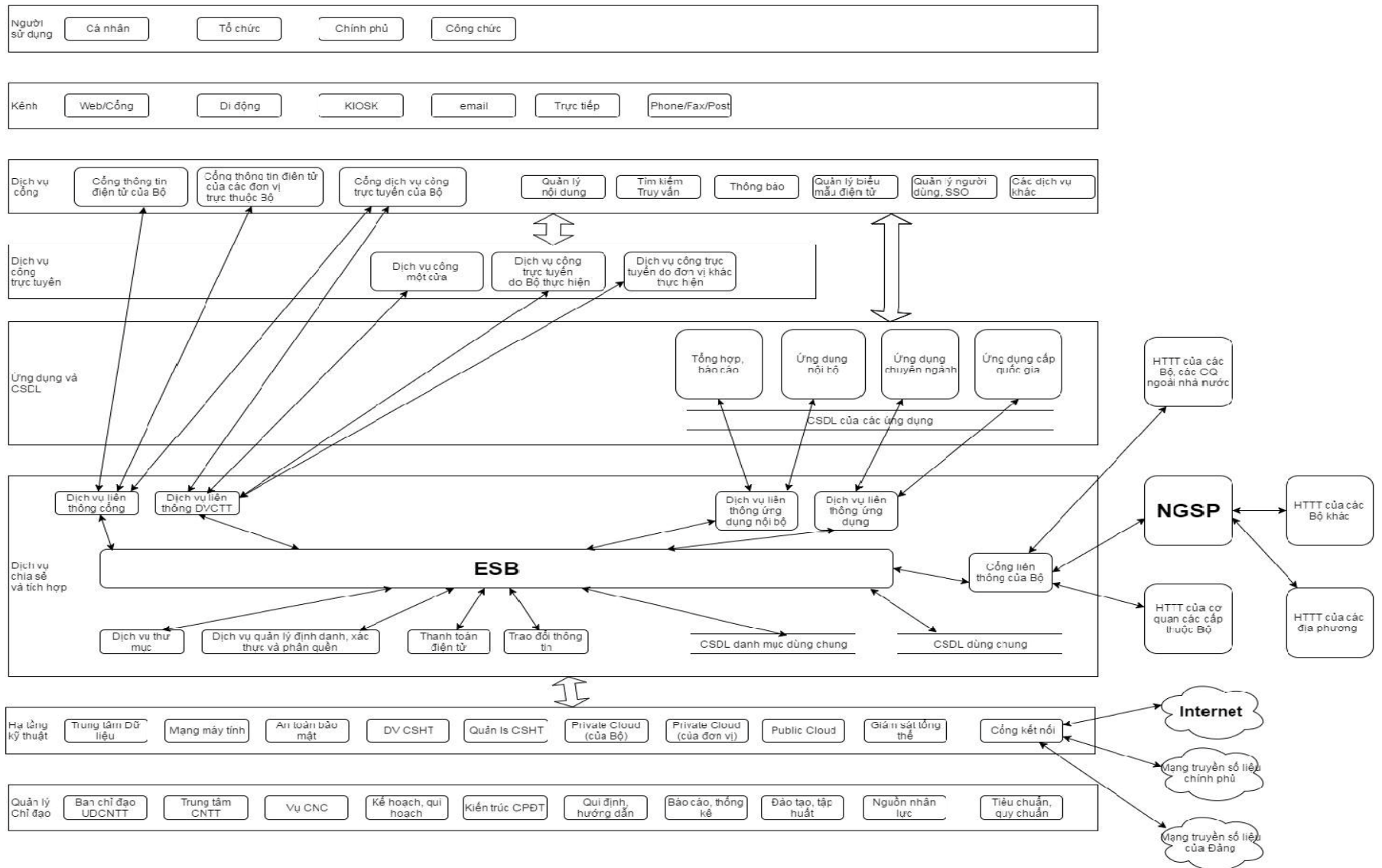
- Danh sách các ứng dụng nghiệp vụ sẽ triển khai

- Danh sách các danh mục dùng chung
- Kiến trúc, cấu trúc của CSDL dùng chung cấp Bộ

Các ứng dụng nghiệp vụ, thông qua LGSP của Bộ KH&CN, sẽ cập nhật và sử dụng Danh mục dùng chung và CSDL dùng chung để có thể tương tác với nhau.

Với các nguyên tắc trên khung Kiến trúc CPĐT Bộ KH&CN được mô tả như trong sơ đồ

5.1. Sơ đồ tổng thể Kiến trúc CPĐT cấp Bộ



Hình 5.1. Sơ đồ tổng thể Kiến trúc CPĐT cấp Bộ

Về nguyên tắc, Kiến trúc CPĐT Bộ KH&CN bám sát Khung kiến trúc CPĐT. Tuy nhiên, do đặc thù 5 lĩnh vực quản lý của Bộ KH&CN, như đã phân tích ở trên, có mức độ liên thông nghiệp vụ và dữ liệu không cao, do đó, liên thông nghiệp vụ và dữ liệu được thực hiện chủ yếu trong từng lĩnh vực. Riêng lĩnh vực quản lý khoa học công nghệ và phát triển tiềm lực khoa học công nghệ, có nhiều đơn vị cùng tham gia quản lý, do đó yếu tố liên thông lại là quyết định trong việc phân tích và thiết kế hệ thống.

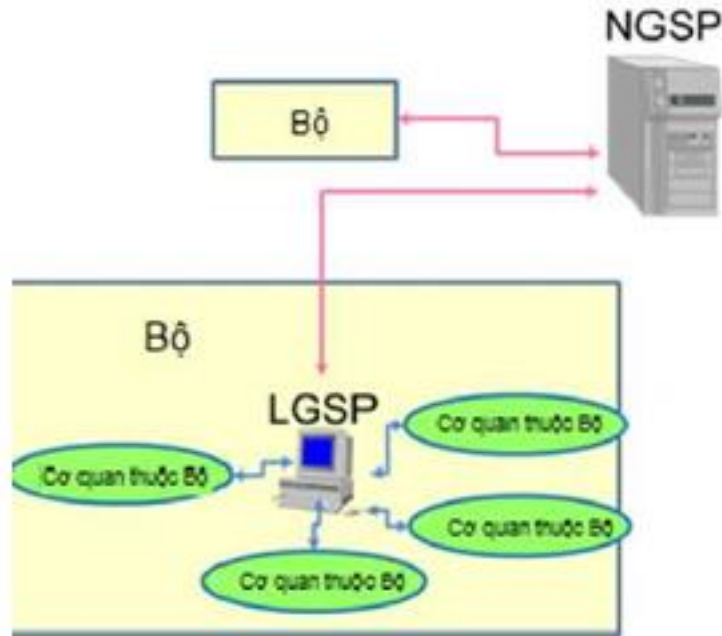
HTTT CPĐT được thiết kế theo kiến trúc phân tầng (layer-based architecture). Cụ thể, kiến trúc bao gồm 8 tầng dựa trên khung kiến trúc CPĐT cấp Bộ do Bộ TT&TT ban hành và nghiệp vụ của Bộ KH&CN: *Người sử dụng hệ thống, Các kênh giao tiếp, Dịch vụ công trực tuyến, Các ứng dụng và CSDL, Các dịch vụ chia sẻ và tích hợp, Hạ tầng kỹ thuật và Quản lý, chỉ đạo.*

5.1.1. Giải pháp kết nối các thành phần trong sơ đồ kiến trúc

Việc kết nối giữa các HTTT, giữa các đơn vị được triển khai theo lộ trình, tương ứng các mức trưởng thành khác nhau. Ở giai đoạn đầu tiên, giải pháp kết nối có thể chỉ là để trao đổi dữ liệu, tiếp theo sẽ bổ sung các dịch vụ tích hợp ở các mức độ khác nhau.

Khi nhu cầu kết nối, chia sẻ thông tin, dữ liệu tăng thì giải pháp kết nối dựa trên nền tảng dịch vụ CPĐT-GSP (*Government Service Platform*) được Bộ TT&TT khuyến nghị áp dụng. GSP là bộ phận/trung tâm chứa đựng các dịch vụ có thể dùng chung, chia sẻ giữa đơn vị, đồng thời bao gồm các dịch vụ để kết nối, liên thông, tích hợp các ứng dụng, HTTT.

Kiến trúc giải pháp GSP có thể phân chia thành 02 mức: Hệ thống/nền tảng kết nối quy mô quốc gia (viết tắt là NGSP) nhằm kết nối, chia sẻ giữa các HTTT có quy mô quốc gia (bao gồm các HTTT/CSDL quốc gia; kết nối giữa Bộ, tỉnh) và Hệ thống/nền tảng kết nối quy mô nội bộ Bộ (viết tắt là LGSP) nhằm kết nối, chia sẻ giữa các HTTT trong nội bộ Bộ và là đầu mối kết nối ra bên ngoài. Hình sau đây mô tả mô hình kết nối tổng thể:



Hình 5.2. Mô hình kết nối tổng thể các thành phần trong sơ đồ kiến trúc

5.1.2. Người sử dụng

Tầng kiến trúc này biểu diễn những cá nhân, tổ chức sử dụng hệ thống CPĐT của Bộ KH&CN. CPĐT của Bộ KH&CN sẽ phục vụ: (i) các cá nhân, tổ chức hoạt động trong lĩnh vực quản lý của Bộ KH&CN (G2B, G2C); (ii) cán bộ, công chức, viên chức, người lao động của Bộ KH&CN (G2E); (iii) Cán bộ, công chức, viên chức, người lao động của Bộ ngành khác, của các địa phương hoạt động trong lĩnh vực quản lý của Bộ KH&CN (G2G, G2C); (iv) Các cơ quan của Chính phủ (G2G);

- Công dân sử dụng các dịch vụ được cung cấp bởi các đơn vị trực thuộc của Bộ.

- Cán bộ, công chức, viên chức của Bộ: truy cập đến các dịch vụ nội bộ của cơ quan để thực hiện công việc của họ.

5.1.3. Các kênh giao tiếp

Tầng kiến trúc này mô tả các HTTT phục vụ cho tương tác giữa người dùng và hệ thống CPĐT Bộ KH&CN. Các cá nhân và tổ chức thông qua cổng TTĐT có thể nhận các thông tin về văn bản pháp quy, về các hoạt động trong lĩnh vực quản lý của Bộ KH&CN; thông qua hệ thống dịch vụ hành chính công để gửi hồ sơ thực hiện các thủ tục hành chính và nhận kết quả sau khi các hồ sơ này được xử lý. Thông thường, giao diện của các thủ tục hành chính này được tích hợp trực tiếp lên

công, nên không liệt kê trong tầng này. Cán bộ, công chức, viên chức của Bộ có thể tương tác với các hệ thống nghiệp vụ như: hệ thống nghiệp vụ nội bộ, HTTT ngành. Cán bộ, công chức viên chức của các bộ phận quản lý thuộc lĩnh vực của Bộ KH&CN tại các Bộ Ngành, địa phương (ví dụ như các vụ KH&CN, các sở KH&CN) thông qua HTTT ngành để có thể phục vụ cá nhân, tổ chức, có thể thực hiện các thao tác quản lý trong nhiệm vụ.

Tương tác của CPĐT Bộ KH&CN với các cơ quan của Chính phủ như VPCP, các Bộ Ngành khác được thực hiện qua các nền tảng liên thông.

5.1.4. Dịch vụ công trực tuyến

Các hệ thống dịch vụ công trực tuyến (E-service applications) là các hệ thống cung cấp giao diện để các cá nhân và tổ chức có thể sử dụng dịch vụ công trong lĩnh vực quản lý Bộ KH&CN. Thông qua giao diện của cổng TTĐT, cá nhân tổ chức có thể chuyển hồ sơ đến đơn vị thụ lý. Đơn vị thụ lý sau khi xử lý hồ sơ, thông báo kết quả cho cá nhân và tổ chức cũng thông qua hệ thống này. Các hệ thống này chỉ quan tâm đến việc nhận hồ sơ, trả kết quả và tiến độ xử lý hồ sơ, chưa đề cập đến việc xử lý nghiệp vụ.

Kênh thông tin từ hệ thống dịch vụ công trực tuyến, kênh thông tin qua các HTTT ngành và kênh thông tin từ liên thông quốc gia chính là “điểm vào” và “điểm ra” của CPĐT tại Bộ KH&CN;

5.1.5. Ứng dụng và CSDL

Đây là 2 loại ứng dụng cơ bản trong CPĐT. Ứng dụng quản lý là những phần mềm phục vụ cho công tác điều hành tác nghiệp. Ứng dụng CSDL là các ứng dụng thu thập thông tin quản lý trong quá trình tác nghiệp. Để cho thuận tiện, thuật ngữ ứng dụng và CSDL được thay thế bằng thuật ngữ ứng dụng.

5.1.5.1. Các ứng dụng chuyên ngành của Bộ KH&CN

Tầng kiến trúc này biểu diễn các HTTT phục vụ người dùng là các cán bộ, công chức, viên chức tham gia hoạt động quản lý trong lĩnh vực quản lý của Bộ KH&CN. Các hệ thống dịch vụ công trực tuyến không được xếp vào tầng kiến trúc này vì chủ yếu để phục vụ cá nhân và tổ chức hoạt động trong lĩnh vực quản lý của Bộ KH&CN.

Mỗi lĩnh vực quản lý của Bộ KH&CN đòi hỏi ít nhất có một hệ thống nghiệp vụ. Tùy theo mức độ phức tạp, hệ thống này có thể được chia thành các hệ thống nghiệp vụ nhỏ hơn để có thể được triển khai dễ dàng hơn, tuy nhiên lại dẫn đến vấn đề về tích hợp nghiệp vụ, đặc biệt là với các HTTT ngành, HTTT phục vụ các

ng nghiệp vụ liên đơn vị. Trường hợp phục vụ các nghiệp vụ quản lý chung của các Bộ Ngành như: quản lý tài chính, quản lý thiết bị, quản lý công chức, viên chức, thanh tra, ... các hệ thống này được gọi là các hệ thống nghiệp vụ chung của Bộ Ngành. Trường hợp chỉ phục vụ các nghiệp vụ trong Bộ KH&CN, hệ thống được gọi là HTTT nghiệp vụ nội bộ; Trường hợp phục vụ các đơn vị quản lý thuộc lĩnh vực quản lý của Bộ KH&CN của các Bộ Ngành khác, các địa phương, được gọi là HTTT ngành. Các HTTT ngành còn được gọi là các HTTT có qui mô từ Trung ương đến địa phương. Trường hợp là các HTTT CSDL, còn được gọi là CSDL quốc gia.

Qua phân tích nghiệp vụ ở mục 3.4, có thể thấy mảng các ứng dụng nghiệp vụ là rất phức tạp, có nhiều liên quan tương tác và liên thông dữ liệu với nhau. Thông thường, để đảm bảo các tính năng của HTTT đáp ứng được đúng yêu cầu của người sử dụng, các HTTT cần được triển khai trong phạm vi một đơn vị. Tuy nhiên, điều này lại ảnh hưởng đến việc chia sẻ thông tin giữa các đơn vị theo nhu cầu. Giải pháp cụ thể cho vấn đề này là: Phân tích nghiệp vụ đến mức các HTTT có thể được xây dựng với từng đơn vị; Chia sẻ thông tin giữa các hệ thống nghiệp vụ cần được thực hiện qua nền tảng chia sẻ và tích hợp dịch vụ.

5.1.5.2. Các ứng dụng nội bộ

Mục này bao gồm các HTTT phục vụ cho các chức năng quản lý nội bộ của các Bộ Ngành. Cụ thể:

- Ứng dụng quản lý văn bản và điều hành tác nghiệp
- Ứng dụng quản lý cán bộ, công chức, viên chức
- Ứng dụng quản lý khiếu nại tố cáo
- Ứng dụng thông tin thi đua khen thưởng
- Ứng dụng quản lý tài chính
- Ứng dụng quản lý tài sản
- Ứng dụng quản lý khoa học công nghệ
- Ứng dụng báo cáo tổng hợp
- Các Ứng dụng thông tin này hoặc được triển khai theo hướng dẫn của các Bộ quản lý nhà nước về lĩnh vực tương ứng, hoặc được triển khai theo nhu cầu nghiệp vụ cụ thể của từng Bộ. Hiện tại Ứng dụng quản lý khoa học công nghệ đang được các bộ ngành địa phương tự triển khai, chưa có hướng dẫn cụ thể của Bộ KH&CN;

5.1.5.3. Ứng dụng tổng hợp báo cáo

Các ứng dụng này tổng hợp thông tin về chuyên ngành, kinh tế-xã hội, cung cấp cho lãnh đạo nhằm hỗ trợ cho quy trình ra quyết định.

5.1.5.4. Ứng dụng cấp quốc gia

Các ứng dụng quản lý và CSDL cấp quốc gia do Bộ KH&CN đảm nhiệm, được các bộ ngành, địa phương sử dụng.

5.1.6. Nền tảng dịch vụ dùng chung

Đây là thành phần cốt lõi, chứa đựng những logics thiết yếu nhất của hoạt động nghiệp vụ của Bộ KH&CN, đồng thời cũng chứa những thành phần dịch vụ cơ bản giúp cho các Ứng dụng thông tin đã trình bày ở trên có thể kết nối với nhau, đồng thời cũng đảm bảo liên thông theo chiều dọc và chiều ngang giữa các đơn vị trong Bộ. Thành phần này gồm các thành phần con như sau:

- Các dịch vụ chia sẻ: là các dịch vụ cơ bản phục vụ cho các ứng dụng phần mềm có thể hoạt động như dịch vụ thư mục, dịch vụ quản lý định danh, dịch vụ xác thực, dịch vụ phân quyền và cấp quyền truy cập, dịch vụ thanh toán điện tử, dịch vụ trao đổi thông tin dữ liệu.

- Các dịch vụ tích hợp: Dịch vụ này nhằm điều phối các ứng dụng hay các dịch vụ để cung cấp các loại dịch vụ mới, là các dịch vụ cho phép các ứng dụng thành phần có thể trao đổi thông tin với nhau. Cấu phần này cũng là đầu mối, là cổng trung gian để thực hiện liên thông với các hệ thống chính phủ.

- Phân tích chi tiết về các cấu phần của LGSP, các giao thức sẽ được trình bày ở phần 5.2.

5.1.7. Hạ tầng kỹ thuật

Lớp này nhằm cung cấp và quản lý các tài nguyên cơ sở hạ tầng cần thiết cho hoạt động của các dịch vụ và ứng dụng ở các tầng phía trên của Kiến trúc CPĐT Bộ KH&CN.

Bao gồm: Hệ thống các trung tâm dữ liệu, hạ tầng mạng (mạng kết nối Internet băng thông rộng, mạng diện rộng chuyên dụng của Bộ, mạng chuyên dùng của Chính phủ) và thiết bị người dùng (máy tính cá nhân, fax, máy in, ...).

Mục tiêu, yêu cầu của các chương trình triển khai ứng dụng CNTT đến thời điểm này là đảm bảo 100% cán bộ, công chức, viên chức có máy tính để sử dụng, với đầy đủ các phần mềm cá nhân cơ bản. Các máy tính này được kết nối qua mạng LAN (đường truyền nội bộ và các thiết bị mạng); Mạng LAN được kết nối với: các trung tâm dữ liệu/phòng máy chủ nội bộ và các đường truyền số liệu, trong đó có

đường truyền Internet. Tất cả các thiết bị này đều được giám sát bởi một hệ thống giám sát mạng.

Bộ KH&CN có những đơn vị có đặc thù nghiệp vụ đòi hỏi các HTTT phải có khả năng đáp ứng trực tuyến cao như Tổng cục, Cục SHTT. Các đơn vị này cũng có tiềm năng để tự triển khai các ứng dụng CNTT cho đơn vị mình. Do đó, các cấu phần được nêu trên cần được tính cho nhiều đơn vị.

Với chủ trương thuê mua dịch vụ CNTT, các đơn vị sẽ có thêm các Trung tâm dữ liệu, các phần mềm, thậm chí cả LAN và máy tính cá nhân được cung cấp bởi các đơn vị cung cấp thứ 3.

Cách thức triển khai như trên có điểm mạnh là sử dụng kinh phí đầu tư hiệu quả, phù hợp với nhu cầu cho từng giai đoạn. Tuy nhiên, nảy sinh vấn đề về giám sát do các hệ thống được triển khai phân tán, nên không có một hệ thống giám sát chung các hạ tầng phân tán. Trong LGSP sẽ đưa ra cấu phần giám sát, vừa có chức năng giám sát phần cứng, vừa có chức năng giám sát phần mềm để giám sát các HTTT ứng dụng.

5.2. Nền tảng tích hợp dịch vụ CPĐT cấp Bộ (LGSP) của Bộ KH&CN

Thành phần này đóng vai trò là nền tảng CNTT liên cơ quan cho các cục, vụ, viện và các CQNN trực thuộc Bộ. Với nền tảng này, thông tin nghiệp vụ có thể được trao đổi theo chiều ngang và theo chiều dọc giữa các CQNN thuộc Bộ. Thành phần này cũng hoạt động như một cổng nghiệp vụ, cùng với các dịch vụ cấp Bộ để trao đổi thông tin với các Bộ, tỉnh khác, hoặc với các cơ quan Đảng, các HTTT của doanh nghiệp, hay tổ chức khác khi cần thiết.

Dịch vụ chia sẻ của Bộ KH&CN được thiết kế đảm bảo đầy đủ các thành phần theo yêu cầu của khung kiến trúc CPĐT tại văn bản số 1178 của Bộ TT&TT bao gồm các dịch vụ chia sẻ tích hợp chung và các dịch vụ liên thông theo lĩnh vực hoạt động của Bộ.

Yêu cầu đối với LGSP là:

- Cung cấp đầy đủ các dịch vụ cơ bản để các ứng dụng nghiệp vụ có thể sử dụng.
- Đảm bảo các thành phần của CPĐT Bộ KH&CN có thể tương tác, liên thông với nhau theo nghiệp vụ.
- Cung cấp các giao diện người máy (HCI) hoặc giao diện lập trình (API) để các HTTT thành phần có thể sử dụng để tương tác với LGSP, qua đó tương tác với các hệ thống khác trong CPĐT của Bộ KH&CN.

- Cung cấp các giao diện người máy (HCI) hoặc giao diện lập trình (API) để các HTTT của Bộ Ngành địa phương có thể sử dụng để tương tác với LGSP, qua đó tương tác với hệ thống CPĐT của Bộ KH&CN.

- Đảm bảo liên thông với các HTTT quốc gia theo qui định của Chính phủ.

Do đó, LGSP cần bao gồm 4 thành phần chính:

(1) *Các phần mềm nền tảng và phần mềm vận hành đảm bảo chia sẻ, tích hợp dùng chung:*

- Phần mềm nền tảng: Đảm bảo kết nối, chia sẻ các HTTT, CSDL quy mô cấp Bộ (các thành phần chính như: trục kết nối; hệ thống quản lý quy trình nghiệp vụ; hệ thống xác thực tài khoản; hệ thống dịch vụ dữ liệu chính; hệ thống quản trị tài nguyên; hệ thống quản trị ứng dụng; hệ thống giám sát quy trình xử lý nghiệp vụ;...).
- Phần mềm vận hành: Đảm bảo phục vụ công tác vận hành nền tảng kết nối, chia sẻ của Bộ KH&CN (các thành phần chính như: quản lý tài khoản; quản lý bảng điện tử; quản lý phân quyền; quản lý đặc tả dữ liệu; quản lý danh mục dữ liệu;...).

(2) *Các dịch vụ dùng chung:* Đảm bảo hỗ trợ phát triển các ứng dụng bao gồm các thành phần dùng chung cho các ứng dụng mà không phải xây dựng lại (cụ thể là: các dịch vụ nền tảng quản lý nội dung; các dịch vụ nền tảng quản lý công việc; các dịch vụ nền tảng quản lý văn bản; các dịch vụ nền tảng xử lý hồ sơ nghiệp vụ; ...).

(3) *Các ứng dụng dùng chung:* Đảm bảo dùng chung trong toàn Bộ, các đơn vị trực thuộc Bộ KH&CN không cần phải đề xuất, xây dựng mới (đặc biệt là: thư điện tử; quản lý cán bộ, công chức, viên chức; quản lý văn bản và điều hành tác nghiệp; ...).

(4) *Hạ tầng kỹ thuật CNTT, đào tạo chuyển giao công nghệ:* Đảm bảo phục vụ nhu cầu dịch vụ hạ tầng kỹ thuật CNTT đáp ứng yêu cầu triển khai các HTTT, CSDL của Bộ KH&CN một cách an toàn. Đảm bảo đào tạo, bồi dưỡng các cán bộ có đủ trình độ chuyên môn và có năng lực làm chủ các thiết bị, công nghệ, giải pháp hiện đại.

Các hệ thống này cũng đang trong giai đoạn phát triển, do đó cấu phần này cần được cấu hình mềm dẻo để có thể đáp ứng những thay đổi trong tương lai.

5.2.1. Nền tảng dịch vụ dùng chung

Là các dịch vụ mà các ứng dụng có thể sử dụng, không liên quan tới các chức năng nghiệp vụ của ứng dụng. Đây là các dịch vụ ứng dụng thuộc khung cơ bản nhất của tất cả các loại ứng dụng trong CPĐT. Cụ thể bao gồm các ứng dụng sau:

- Dịch vụ quản lý định danh: Dịch vụ này cung cấp một cơ chế cho phép các hệ thống CPĐT nhận dạng người sử dụng. Một số cơ chế có thể được áp dụng để đảm bảo định danh xác định, ví dụ: định danh/mật khẩu cộng với mã xác nhận, hạ tầng khóa công khai, sinh trắc học... Bất kỳ cơ chế định danh nào được sử dụng, việc định danh sẽ tuân theo thủ tục tương tự và do đó, những cơ chế này có thể được xây dựng thành các dịch vụ dùng chung. Khi hệ thống CPĐT cần định danh người sử dụng, nó có thể sử dụng dịch vụ dùng chung này để hoàn thành việc xác định người sử dụng.

- Dịch vụ xác thực: Xác thực là quá trình để xác nhận sự thật của các thực thể. Trong hệ thống CPĐT, không chỉ cần xác thực người dùng mà còn cần xác thực các hệ thống. Xác thực người sử dụng là quá trình để định danh người sử dụng; nó có thể tuân theo quy trình tương tự như dịch vụ định danh. Xác thực hệ thống là quá trình để xác định các hệ thống khác có thể sử dụng nguồn lực của hệ thống. Hầu hết các trường hợp, chứng thư của máy chủ sẽ được sinh ra và có giá trị xác thực máy chủ đó. Khi hệ thống cần phải xác thực một hệ thống khác, có thể định hướng lại quá trình đến dịch vụ xác thực dùng chung và dịch vụ chia sẻ sẽ gửi kết quả đến hệ thống CPĐT để hoàn tất quá trình xác thực máy chủ.

- Dịch vụ cấp quyền truy cập: Khi hệ thống hoàn thành quá trình xác thực, nó sẽ căn cứ vào mức độ quyền hạn khác nhau của người sử dụng để cấp quyền cụ thể. Tương tự với quá trình xác thực, khi hệ thống cung cấp các quyền khác nhau cho người sử dụng, nó có thể định hướng lại quá trình dịch vụ cấp quyền và các dịch vụ dùng chung sẽ gửi kết quả đến hệ thống để hoàn tất quá trình cấp quyền truy cập.

- Dịch vụ thanh toán điện tử (e-payment): Dịch vụ này cung cấp cổng thanh toán điện tử đến các ngân hàng hoặc các tổ chức tài chính phục vụ công dân, doanh nghiệp và CQNN khi xử lý các giao dịch.

- Dịch vụ an toàn bảo mật thông tin: cấu phần này bao gồm các chức năng đảm bảo an toàn thông tin như lưu trữ bền vững, sao lưu, phát hiện sự cố, khắc

phục và phục hồi sau sự cố, các chức năng bảo mật thông tin như mã hóa, chữ ký số, VPN,

- Giám sát, quản trị, cấu hình: cấu phần bao gồm các chức năng dành cho người quản trị, bao gồm giám sát hệ thống, quản trị hệ thống, cấu hình hệ thống;

- Dịch vụ đồng bộ dữ liệu quản trị: trường hợp các ứng dụng không sử dụng các dịch vụ nói trên, cần có cơ chế để đồng bộ với LGSP của Bộ để đảm bảo tính tích hợp.

- Dịch vụ trao đổi thông tin/dữ liệu: Dịch vụ này cho phép các CQNN trao đổi thông tin. Dịch vụ này thường sử dụng giao diện kế thừa (Legacy Interface) để thiết lập kênh trao đổi với các ứng dụng cũ, các ứng dụng mới thường sử dụng giao thức ngôn ngữ đánh dấu mở rộng (XML) để thực hiện trao đổi.

5.2.2. Nền tảng tích hợp ứng dụng

Nền tảng tích hợp ứng dụng được đưa vào Kiến trúc CPĐT Bộ KH&CN nhằm giải quyết bài toán tích hợp được sự tồn tại đa dạng các HTTT trong một hệ thống CPĐT. Với đặc thù về cơ cấu tổ chức và chức năng nhiệm vụ của Bộ KH&CN, nền tảng này cho phép các đơn vị có thể triển khai các ứng dụng CNTT sát với nhu cầu và năng lực của mình, đồng thời vẫn đảm bảo liên thông nghiệp vụ giữa các đơn vị để hoàn thành nhiệm vụ chung. Cụ thể, nhu cầu về tích hợp ứng dụng CNTT và quy trình được chi phối bởi các yêu cầu về nghiệp vụ, bao gồm:

- Nâng cao khả năng thích ứng với nhu cầu tách nhập của các nghiệp vụ;
- Cho phép phối hợp linh hoạt tổ chức và cấu trúc lại mô hình tổ chức;
- củng cố ứng dụng và hệ thống;
- tích hợp dữ liệu và kho dữ liệu (data warehousing);
- Xây dựng chiến lược nghiệp vụ nhằm tận dụng các hệ thống hiện tại đáp ứng quy trình mới;
- Đạt được sự tuân thủ về quy định;
- Gắn kết các quy trình nghiệp vụ để nâng cao hiệu năng.

Phương án truyền thống cho việc tích hợp ứng dụng là kết hợp sử dụng các giải pháp lớp giữa (middleware solutions) với kỹ thuật tích hợp điểm-điểm riêng biệt. Các giải pháp này thường không có được tính bền vững cao, trong khi lại yêu cầu chi phí bảo trì ngày một tăng.

Do vậy, giải pháp tích hợp mới cần phải loại trừ tất cả các kết nối tích hợp trực tiếp điểm-điểm và cấu trúc lại việc tích hợp giữa các hệ thống, đơn vị có nhu cầu dựa trên sự có mặt của nền tảng tích hợp dữ liệu.

Hệ thống tích hợp ứng dụng thường bao gồm các khối thành phần và dịch vụ sau:

- Trục tích hợp dịch vụ - Enterprise Service Bus (ESB): cung cấp khả năng kết nối cần thiết cho những dịch vụ trong toàn bộ hệ thống, bao gồm cả dịch vụ liên quan tới thực hiện giao vận (transport), quản lý sự kiện (event) và điều phối (mediation). ESB cho phép nhà phát triển tận dụng giá trị của phương thức giao tiếp qua gửi nhận thông điệp mà không phải thực hiện viết những đoạn mã chuyên biệt.

- Dịch vụ tương tác (interaction services): cung cấp chức năng về CNTT và dữ liệu đến người dùng cuối theo yêu cầu sử dụng của họ.

- Dịch vụ xử lý (process services): cung cấp dịch vụ điều khiển cần thiết để quản lý các luồng và tương tác của nhiều dịch vụ, đáp ứng việc thực hiện quy trình nghiệp vụ.

- Dịch vụ thông tin (information services): cung cấp các chức năng tập hợp, thay thế và chuyển đổi nhiều nguồn dữ liệu khác nhau được thực hiện bởi nhiều cách thức khác nhau.

- Dịch vụ truy cập (access services): cung cấp các chức năng bắc cầu cho những ứng dụng cũ (legacy applications), ứng dụng chưa hoàn thiện (prepackaged applications), kho dữ liệu chính, và ESB nhằm kết hợp dịch vụ có trong những ứng dụng hiện tại vào hệ thống SOA.

- Dịch vụ đối tác (partner services): cung cấp tài liệu, giao thức, và chức năng quản lý đối tác cho những quy trình nghiệp vụ có yêu cầu tương tác với đối tác bên ngoài và nhà cung cấp.

- Dịch vụ ứng dụng nghiệp vụ (business application services): cung cấp dịch vụ runtime cho phép những thành phần ứng dụng mới có thể tích hợp vào hệ thống.

Các chuẩn cơ bản cần xây dựng bao gồm:

- Chuẩn về liên thông, tích hợp dữ liệu giữa các hệ thống dịch vụ công
- Chuẩn liên thông giữa các trang công TTĐT của Bộ KH&CN
- Chuẩn ATANTT
- Chuẩn liên thông giữa các hệ thống nội bộ của Bộ KH&CN

5.2.3. Các dịch vụ tích hợp và liên thông dữ liệu

Mục này qui định các tương tác trao đổi dữ liệu giữa các loại ứng dụng được nêu trong mục 5.1 với LGSP. Liên thông giữa ứng dụng với LGSP có thể chia làm nhiều mức:

- Liên kết: hệ thống A có thể truy cập vào hệ thống B thông qua các liên kết;
- Liên thông kết quả xử lý: hệ thống A có thể sử dụng kết quả xử lý của hệ thống B;
- Liên thông thông kê báo cáo tiến độ: hệ thống A có thể truy cập đến thông tin tổng hợp về tiến độ xử lý của hệ thống B;
- Liên thông tác nghiệp: hệ thống A có thể truy cập đến mức tác nghiệp chi tiết của hệ thống B.

Liên kết loại 1 là bắt buộc, loại 2 và loại 3 là mục tiêu trong tương lai, loại 4 cần cân nhắc cho từng trường hợp. LGSP chịu trách nhiệm quản lý tất cả các loại liên kết này giữa các ứng dụng thành phần của CPDDT của Bộ KH&CN. Ứng với mỗi loại ứng dụng như đã trình bày ở mục 5.1, cần có các yêu cầu liên thông dữ liệu khác nhau. Cụ thể:

5.2.3.1. Liên thông các Dịch vụ hành chính công trực tuyến (G2C, G2B)

LGSP cần cung cấp các dịch vụ sau đây cho các ứng dụng cung cấp dịch vụ hành chính công trực tuyến:

- Dịch vụ đăng ký dịch vụ hành chính công trực tuyến
- Dịch vụ báo cáo tiến độ xử lý dịch vụ hành chính công
- Dịch vụ đăng ký kết quả xử lý dịch vụ hành chính công
- Dịch vụ đăng nhập, xác thực và quản lý hồ sơ cá nhân
- Dịch vụ nộp hồ sơ và nhận kết quả xử lý trực tuyến dịch vụ hành chính công
- Dịch vụ đồng bộ danh mục người sử dụng
- Dịch vụ đăng nhập một lần

5.2.3.2. Liên thông cổng/trang TTĐT:

LGSP sẽ cung cấp các dịch vụ sau cho các cổng TTĐT

- Dịch vụ đăng ký cổng thông tin, trang TTĐT

- Dịch vụ đăng ký chia sẻ/sử dụng mục tin bài
- Dịch vụ báo cáo thống kê tin bài theo hạng mục
- Dịch vụ xác thực và quản lý người sử dụng
- Dịch vụ đồng bộ danh mục người sử dụng
- Dịch vụ đăng nhập một lần

5.2.3.3. *Liên thông các ứng dụng nội bộ*

- Hệ thống quản lý văn bản điều hành

LGSP cung cấp các dịch vụ sau cho các hệ thống quản lý văn bản điều hành

- + Dịch vụ đăng ký liên thông văn bản đến
- + Dịch vụ đăng ký liên thông văn bản đi
- + Dịch vụ đăng ký liên thông quản lý tờ trình
- + Dịch vụ báo cáo tiến độ xử lý công việc

Do hệ thống văn bản điều hành là hệ thống được sử dụng hàng ngày, được triển khai rộng khắp đến các đơn vị trong Bộ, do đó trong quá trình triển khai các HTTT khác, cần sử dụng các dịch vụ này để tránh trường hợp phải nhập dữ liệu 2 lần. Do mức độ quan trọng và ảnh hưởng của hệ thống văn bản điều hành tác nghiệp, nên Kiến trúc CPĐT Bộ KH&CN phiên bản 1.0 chỉ đề cập đến các giao diện này.

- Các ứng dụng nội bộ khác

Để các ứng dụng nội bộ khác có thể khai thác được các ứng dụng cơ bản, LGSP cung cấp các dịch vụ để các ứng dụng này có thể liên thông và sử dụng các ứng dụng cơ bản như QLVBDH. Ví dụ:

- + Dịch vụ chuyển văn bản
- + Dịch vụ nhận văn bản theo yêu cầu

5.2.3.4. *Liên thông danh mục dùng chung*

Để đảm bảo tính thống nhất trong việc sử dụng các danh mục của Bộ KH&CN, danh mục này cần được quản lý thống nhất, có qui định tường minh đơn vị chịu trách nhiệm cập nhật. Các dịch vụ mà LGSP cung cấp để truy cập danh mục dùng chung là:

- Tra cứu danh sách danh mục dùng chung

- Tải về danh sách danh mục dùng chung
- Bổ sung cập nhật danh mục dùng chung

5.2.3.5. Liên thông CSDL dùng chung

CSDL dùng chung là CSDL hình thành phục vụ mục đích quản lý điều hành chung của Bộ KH&CN, nhằm mục đích thực hiện thống kê báo cáo về công tác của Bộ. Trong quá trình tác nghiệp điều hành quản lý, các cơ quan thuộc Bộ gửi các báo cáo về tiến độ và thực hiện dưới dạng có cấu trúc về CSDL dùng chung để có thể tổng hợp thống nhất thành CSDL dùng chung của Bộ KH&CN

Các dịch vụ về CSDL dùng chung do LGSP cung cấp là:

- Tra cứu cấu trúc của CSDL dùng chung
- Đăng ký quản lý dữ liệu dùng chung
- Cập nhật dữ liệu dùng chung

5.2.3.6. Liên thông với các hệ thống quốc gia và chính phủ

Hầu hết các HTTT quốc gia đều chỉ chấp nhận một đầu mối từ mỗi Bộ ngành địa phương để kết nối liên thông dữ liệu. Ngoài ra, để phục vụ công tác quản lý điều hành chung của Bộ, các công việc được thực hiện trao đổi qua kênh liên thông này cũng cần được ghi nhận trong hệ thống chung của Bộ. Do đó, các ứng dụng có nhu cầu liên thông với các HTTT bên ngoài cần sử dụng các dịch vụ của LGSP để kết nối với các hệ thống bên ngoài Bộ. Hiện tại theo các qui định của CP và của Bộ TTTT, các liên thông cần thiết là:

- Liên thông văn bản
- Liên thông dịch vụ hành chính công với cổng dịch vụ công quốc gia
- Liên thông dịch vụ một cửa Asean
- Liên thông CSDL quốc gia

LGSP cần đảm bảo được liên thông với các hệ thống nói trên và cung cấp các dịch vụ để các HTTT của Bộ KH&CN có thể kết nối liên thông khi có nhu cầu:

- Dịch vụ đăng ký kết nối liên thông
- Dịch vụ trao đổi dữ liệu công việc qua kết nối liên thông
- Dịch vụ báo cáo thống kê và tiến độ trao đổi qua kết nối liên thông
- Dịch vụ tra cứu, truy cập và đồng bộ danh mục dùng chung

- Dịch vụ tra cứu, truy cập và đồng bộ CSDL dùng chung

5.3. Mô tả chi tiết các thành phần còn lại của sơ đồ kiến trúc Bộ KH&CN

5.3.1. Người sử dụng:

Mỗi người dùng, khi đăng ký tài khoản điện tử với hệ thống CPĐT, sẽ được gắn với một loại đối tượng sử dụng thích hợp với vai trò và mục đích sử dụng hệ thống của anh ta. Thông tin về loại đối tượng sử dụng của một tài khoản điện tử giúp hệ thống xác định được chính xác những thông tin và chức năng hệ thống nào cần được cung cấp cho người dùng đó, và đồng thời giúp hệ thống kiểm soát được giới hạn truy nhập và khai thác hệ thống của người dùng đó.

Đối với mỗi người dùng (sở hữu một tài khoản điện tử được đăng ký), sau khi đăng nhập thành công vào hệ thống, người dùng sẽ được cung cấp một giao diện không gian làm việc bao gồm các thông tin và chức năng hệ thống được phép truy nhập đối với người dùng đó được thiết kế theo kiến trúc phân tầng (layer-based architecture). Cụ thể, kiến trúc bao gồm **08** tầng dựa trên khung kiến trúc CPĐT cấp Bộ do Bộ TT&TT ban hành: Người sử dụng hệ thống, Các kênh giao tiếp, dịch vụ cổng, Dịch vụ công trực tuyến, Các ứng dụng và CSDL, Các dịch vụ chia sẻ và tích hợp, Hạ tầng kỹ thuật và Quản lý, chỉ đạo. Trong kiến trúc CPĐT, mỗi tầng chỉ tương tác với các tầng liền kề (phía trên và/hoặc) phía dưới; và mỗi tầng bao gồm các thành phần cần thiết để phục vụ (hỗ trợ) cho hoạt động của các thành phần thuộc tầng liền kề phía trên.

Qua phân tích nghiệp vụ thì Bộ KH&CN có **58** tác nhân ở lớp người sử dụng. (*Danh sách chi tiết tác nhân được nêu tại Phụ lục 9*).

5.3.2. Kênh giao tiếp

Giao diện tương tác người dùng của hệ thống được thiết kế là một cổng thông tin, giúp mang lại sự thuận tiện và hiệu quả cho người dùng trong việc khai thác các chức năng và dịch vụ của hệ thống. Cụ thể, giao diện cổng thông tin của hệ thống cho phép một điểm truy nhập thống nhất vào hệ thống; người dùng chỉ cần biết một địa chỉ truy nhập hệ thống duy nhất, không phụ thuộc vào chức năng hoặc dịch vụ muốn khai thác. Hơn nữa, giao diện cổng thông tin này còn giúp mang lại sự thống nhất về cách thức truy cập và hiển thị thông tin đối với tất cả các dịch vụ, ứng dụng, công cụ và thông tin được cung cấp bởi hệ thống.

Tất cả các người dùng đều sử dụng cùng một giao diện tương tác với hệ thống, nhưng nội dung của giao diện này (các thông tin, các dịch vụ, các chức năng, các công cụ) có thể khác nhau. Giao diện này có thể được tùy biến theo vai

trò và quyền hạn được xác định cho mỗi tài khoản người dùng, bao gồm các thông tin, các dịch vụ, các chức năng và các công cụ phù hợp.

Cổng chính được sử dụng là cổng TTĐT của Bộ. Khi người dùng đăng nhập và hệ thống Portal MOST, sẽ được phép truy cập vào các trang cổng TTĐT của các đơn vị trực thuộc Bộ. Cụ thể ở đây sẽ có thêm các cổng thông tin dữ liệu chính của các đơn vị trực thuộc Bộ.

Ngoài ra người dùng có thể tương tác với hệ thống CPĐT của Bộ thông qua hệ thống thư điện tử chính thức của Bộ (@most.gov.vn) và các hệ thống thư điện tử riêng của 1 số đơn vị lớn.

Hệ thống còn hỗ trợ tối đa cho người dùng bằng việc thao tác trên điện thoại, máy tính bảng, các thiết bị di động để nhận kết quả xử lý của hệ thống.

5.3.3. Kênh giao tiếp của Bộ bao gồm cổng TTĐT chính của Bộ và các cổng thành phần, cổng chuyên đề, các trang/cổng TTĐT của các đơn vị thuộc Bộ. (Chi tiết danh sách các website được nêu tại **Phụ lục 1**).

5.3.4. Dịch vụ cổng

Bộ KH&CN sẽ được phân làm 3 nhóm: Cổng TTĐT của Bộ, Cổng TTĐT của các đơn vị trực thuộc Bộ và cổng dịch vụ công trực tuyến của Bộ.

Các dịch vụ cơ bản đề xuất được đưa vào, bao gồm:

- **Quản lý nội dung:** là một thành phần riêng biệt của cổng TTĐT, có chức năng lưu trữ, quản lý và phân phối nội dung cho một hoặc nhiều kênh trên cổng TTĐT. Dịch vụ quản lý nội dung là một tập hợp các nhiệm vụ và quy trình quản lý nội dung rõ ràng, hướng tới công bố trên các cổng TTĐT (và các kênh truy cập tương tự) trong suốt vòng đời, từ lúc tạo ra cho đến khi lưu trữ. Dịch vụ này là sự kết hợp giữa các yếu tố con người, các quy trình và công nghệ cho phép các cổng TTĐT chính phủ quản lý nội dung TTĐT thông qua tất cả các giai đoạn vòng đời của nội dung. Dịch vụ này sử dụng một cơ chế quản lý nội dung đa dạng, nhanh chóng và hiệu quả cho người dùng để xây dựng, triển khai và duy trì nội dung của cổng TTĐT. Quản lý nội dung thường bao gồm các thành phần con và có các chức năng cơ bản sau đây:

- + Thành phần tạo nội dung: Thực hiện chức năng tạo nội dung.
- + Thành phần soạn thảo: Thực hiện chức năng điều chỉnh thông điệp nội dung và cách thức phân phối, gồm cả việc biên dịch và định vị.
- + Xuất bản: Thực hiện chức năng phát hành nội dung để sử dụng.

+ **Quản trị:** Thực hiện chức năng quản lý cấp phép truy cập đến các thư mục, tệp tin, thường được thực hiện bằng cách gán quyền truy cập cho nhóm người dùng hoặc vai trò của người dùng.

- **Tìm kiếm, truy vấn:** Khi CQNN cung cấp càng nhiều thông tin trên cổng TTĐT, việc tìm kiếm bằng từ khóa sẽ giúp người sử dụng có thể nhanh chóng tìm thấy những thông tin cần thiết. Các thông tin được cung cấp trên cổng TTĐT không chỉ bao gồm thông tin có cấu trúc (chẳng hạn như CSDL), mà còn là thông tin phi cấu trúc (như tệp tin .html, .txt,...), do đó, cổng TTĐT tích hợp một công cụ tìm kiếm để cung cấp chức năng tìm kiếm bằng từ khóa.

- **Quản lý người sử dụng, đăng nhập một lần:** Quản lý người sử dụng là một cơ chế xác thực để cung cấp cho những người quản trị cổng TTĐT một phương thức để xác định và kiểm soát trạng thái người sử dụng đăng nhập vào cổng TTĐT. Nó cũng cung cấp một cơ chế cấp quyền để xác định các quyền khác nhau của người sử dụng. Quản lý người sử dụng là một chức năng cần thiết khi cung cấp các dịch vụ trực tuyến trên cổng TTĐT. Hầu hết cơ chế quản lý người sử dụng dùng định danh/mật khẩu và mã xác nhận để xác thực người sử dụng. Ngoài ra, cũng có thể áp dụng cơ chế hạ tầng khóa công khai để xác thực người sử dụng. Khi các CQNN xây dựng các ứng dụng khác nhau, mỗi ứng dụng có tài khoản người sử dụng và cơ chế xác minh mật khẩu riêng. Điều đó có nghĩa là, người sử dụng phải đăng nhập lại khi họ muốn sử dụng các hệ thống khác nhau. Đăng nhập một lần là cơ chế liên thông xác thực bằng định danh giữa các hệ thống khác nhau, người sử dụng chỉ cần đăng nhập duy nhất một lần và có thể sử dụng, truy cập các hệ thống khác nhau.

- **Quản lý biểu mẫu điện tử:** thành phần này sẽ xuất hiện khi các CQNN cung cấp dịch vụ công trực tuyến mức độ 2. Tại các thành phần phía sau (back-end), CQNN sử dụng thành phần này để đưa các biểu mẫu hay các tệp tin lên cổng TTĐT. Ở các thành phần phía trước (front-end), người dùng có thể tải về các biểu mẫu hoặc các tệp tin này.

- **Thông báo:** Khi CQNN cung cấp chức năng ứng dụng trực tuyến trên cổng TTĐT, người sử dụng có thể nộp hồ sơ qua các ứng dụng trên mạng Internet. Thông báo là một cơ chế mà các CQNN có thể chủ động cung cấp cho người sử dụng biết trạng thái hiện tại của việc xử lý công việc trực tuyến. Các kênh thông báo bao gồm: thư điện tử, fax, tin nhắn ngắn, ... Các kênh thông báo sẽ được tích hợp vào cổng TTĐT.

5.3.5. Dịch vụ công trực tuyến

Hỗ trợ việc triển khai, tích hợp các dịch vụ công của các đơn vị chủ trì lên cổng dịch vụ công chung của Bộ, hỗ trợ đăng nhập 1 lần tại cổng dịch vụ công

chung của Bộ có thể thực hiện các thủ tục hành chính của Bộ tại các trang dịch vụ công của các đơn vị trực thuộc.

Như phần hiện trạng đã nêu ở mục trên Bộ KH&CN có 140 thủ tục hành chính được triển khai trực tuyến mức độ 3,4. Trong đó các dịch vụ công đều được triển khai năm 2016-2017 đã tích hợp với hệ thống dịch vụ công trực tuyến của Bộ theo Kiến trúc của Bộ dự kiến do đó khi Kiến trúc của Bộ điều chỉnh thì các dịch vụ này mới cần nâng cấp điều chỉnh theo.

Danh sách DVCTT được cung cấp tại Bộ KH&CN dự kiến triển khai trong giai đoạn 2016-2020. (*Chi tiết danh sách DVCTT dự kiến triển khai trực tuyến các mức độ được nêu tại Phụ lục 10*).

5.3.6. Ứng dụng và CSDL

➤ Ứng dụng

Các hệ thống ứng dụng chuyên ngành:

Bảng 5.1. Danh sách hệ thống ứng dụng nghiệp vụ chuyên ngành

STT	Hệ thống nghiệp vụ chuyên ngành	Đơn vị sử dụng
1	Hệ thống quản lý chuyên gia KH&CN	Viện Đánh giá và Định giá KH&CN
2	Hệ thống quản lý chuyển giao công nghệ	Vụ Đánh giá, Thẩm định và Giám định CN Các Sở KH&CN
3	Hệ thống quản lý nhiệm vụ không sử dụng NSNN	Vụ Đánh giá, Thẩm định và Giám định CN Sở KH&CN
4	Hệ thống quản lý doanh nghiệp hoạt động CNC	Văn phòng Chứng nhận hoạt động CNC
5	Hệ thống quản lý tổ chức hoạt động CNC	Văn phòng Chứng nhận hoạt động CNC
6	Hệ thống quản lý tổ chức KH&CN	Văn phòng Đăng ký hoạt động KH&CN Sở KH&CN
7	Hệ thống quản lý nhiệm vụ cấp Bộ	Vụ Kế hoạch - Tài chính
8	Hệ thống quản lý nhiệm vụ, tài trợ quỹ Natif	Quỹ Phát triển KH&CN Quốc gia
9	Hệ thống quản lý giải thưởng Tạ Quang Bửu	Quỹ Phát triển KH&CN Quốc gia
10	Hệ thống quản lý nhiệm vụ Nghị	Vụ Hợp tác quốc tế

	định thư	
11	Hệ thống quản lý thống kê KH&CN	Cục Thông tin KH&CN Quốc Gia
12	Hệ thống quản lý công bố khoa học	Cục Thông tin KH&CN Quốc Gia
13	Hệ thống quản lý kết quả nghiên cứu	Cục Thông tin KH&CN Quốc Gia
14	Hệ thống quản lý giải thưởng KH&CN	- Vụ Thi đua – Khen thưởng - Sở KH&CN
15	Hệ thống quản lý nhiệm vụ các chương trình KH&CN quốc gia	Văn phòng các chương trình KH&CN quốc gia Văn phòng các chương trình trọng điểm cấp nhà nước Văn phòng chương trình nông thôn miền núi
16	Hệ thống quản lý doanh nghiệp KH&CN	Cục Phát triển thị trường và doanh nghiệp KH&CN
17	Hệ thống quản lý nhiệm vụ, dự án thuộc chương trình PTTT	Cục Phát triển thị trường và doanh nghiệp KH&CN
18	Hệ thống quản lý tổ chức trung gian	Cục Phát triển thị trường và doanh nghiệp KH&CN
19	Hệ thống quản lý quyền sở hữu kết quả	Cục Phát triển thị trường và doanh nghiệp KH&CN
20	Hệ thống quản lý giám định viên tư pháp	Vụ Pháp chế
21	Hệ thống quản lý phát triển tài sản trí tuệ	Cục Sở hữu trí tuệ
22	Hệ thống quản lý giám định sở hữu công nghiệp	Cục Sở hữu trí tuệ
23	Hệ thống quản lý quyền sở hữu công nghiệp	Cục Sở hữu trí tuệ
24	Hệ thống quản lý phản ứng hạt nhân	Cục An toàn bức xạ
25	Hệ thống quản lý an toàn, bức xạ	Cục An toàn bức xạ
26	Hệ thống quản lý tổ chức hoạt động trong lĩnh vực tiêu chuẩn, đo lường, chất lượng	Tổng cục Tiêu chuẩn Đo lường Chất lượng
27	Hệ thống quản lý phương tiện đo, chuẩn đo lường, chuẩn đo lường quốc gia	Tổng cục Tiêu chuẩn Đo lường Chất lượng
28	Hệ thống quản lý tiêu chuẩn và	Tổng cục Tiêu chuẩn Đo lường Chất

	quy chuẩn kỹ thuật	lượng
29	Hệ thống quản lý mã số, mã vạch	Tổng cục Tiêu chuẩn Đo lường Chất lượng
30	Hệ thống quản lý giải thưởng chất lượng quốc gia	Tổng cục Tiêu chuẩn Đo lường Chất lượng
31	Hệ thống quản lý chất lượng sản phẩm, hàng hóa	Tổng cục Tiêu chuẩn Đo lường Chất lượng

➤ Hệ thống các ứng dụng nội bộ

Bao gồm: Tổ chức cán bộ, Thi đua khen thưởng, Thanh tra, Tài chính, Kế hoạch, Pháp chế, Hợp tác quốc tế, Dự án đầu tư, Văn bản điều hành, Thống kê tổng hợp.

Các HTTT CSDL

- CSDL KH&CN quốc gia: Tổ chức KH&CN; Tiêu chuẩn, đo lường, chất lượng; Doanh nghiệp KH&CN; Thống kê KH&CN; Thông tin sở hữu trí tuệ; Nhiệm vụ KH&CN; Công nghệ, công nghệ cao và công nghệ chuyên giao; Cán bộ nghiên cứu thực hiện nhiệm vụ KH&CN; Công bố khoa học và trích dẫn khoa học.

- CSDL nghiệp vụ, chuyên ngành: ứng với mỗi hệ thống ứng dụng chuyên ngành, có 01 CSDL chuyên ngành.

➤ CSDL dùng chung

Bảng 5.2. Danh sách CSDL dùng chung

STT	Danh mục	Thuộc tính	Nghiệp vụ cung cấp thông tin	Nghiệp vụ sử dụng thông tin	Đơn vị liên quan
1	Tổ chức KH&CN	<ul style="list-style-type: none"> - Tên tổ chức - Lĩnh vực hoạt động - Loại tổ chức - Trụ sở chính - Người đứng đầu 	Quản lý Tổ chức KH&CN thông thường	<ul style="list-style-type: none"> - Quản lý nhiệm vụ KH&CN cấp Bộ: - Quản lý nhiệm vụ KH&CN cấp quốc gia - Quản lý nhiệm vụ KH&CN cấp quốc gia thuộc nhiệm vụ Nghị định thư - Quản lý nhiệm vụ KH&CN cấp quốc gia thuộc Dự án đầu tư sản 	<ul style="list-style-type: none"> - Văn phòng Đăng ký hoạt động KH&CN - Vụ Kế hoạch - Tài chính - Vụ KH&CN các ngành kinh tế - kỹ thuật - Vụ Hợp tác quốc tế - Vụ Công nghệ

				phẩm quốc gia - Quản lý Tổ chức hoạt động CNC - Quản lý tổ chức trung gian KH&CN	cao - Cục Phát triển thị trường và doanh nghiệp KH&CN
2	Kết quả nghiên cứu	- Tên nhiệm vụ - Cấp quản lý - Tổ chức chủ trì - Chủ nhiệm nhiệm vụ - Kinh phí - Thời gian thực hiện - Thời gian đăng ký kết quả thực hiện	Đăng ký thông tin KH&CN	- Xét tặng Giải thưởng KH&CN (giải thưởng Tạ Quang Bửu): - Xét tặng Giải thưởng Hồ Chí Minh về KH&CN - Xét tặng giải thưởng nhà nước về KH&CN - Giao quyền sở hữu kết quả: - Quản lý nhiệm vụ KH&CN cấp Bộ	- Cục Thông tin KH&CN Quốc gia - Quỹ Phát triển KH&CN Quốc gia - Vụ Thi đua - Khen Thưởng - Cục Phát triển thị trường và doanh nghiệp KH&CN - Vụ Kế hoạch - Tài chính

➤ HTTT, CSDL quốc gia

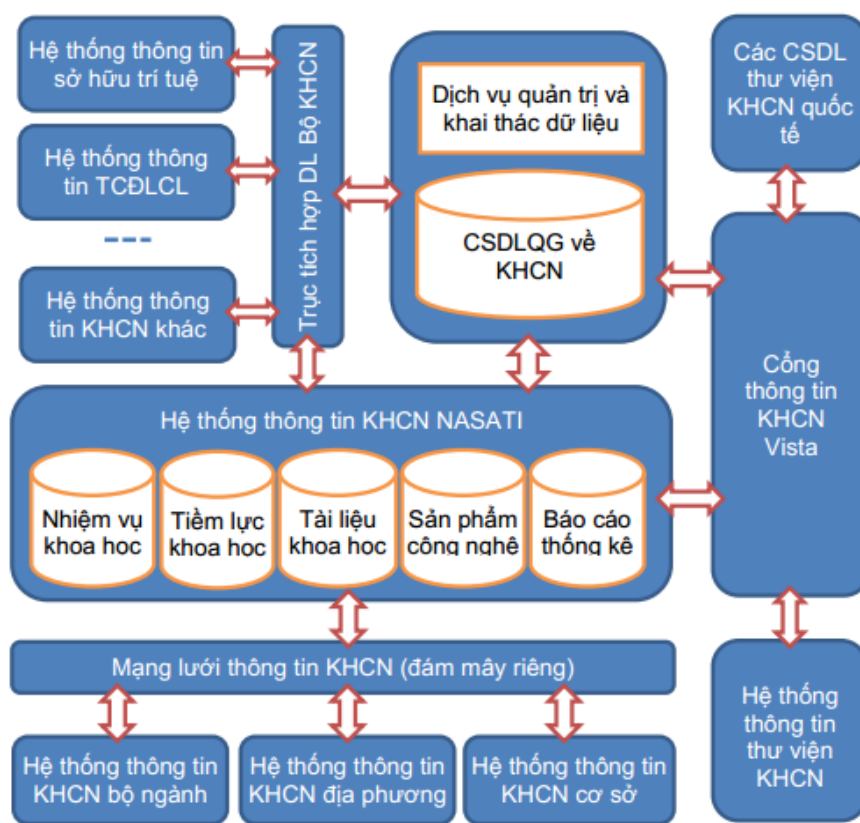
Trong khung kiến trúc CPĐT 1.0 của Việt Nam, có qui định tất cả các Bộ Ngành, địa phương đều có phần mềm quản lý khoa học công nghệ. Bộ KH&CN do đó cần triển khai hệ thống quản lý khoa học công nghệ này theo mô hình xuyên suốt từ Trung ương đến địa phương đó là HTTT quốc gia về quản lý KH&CN. HTTT về mã số mã vạch là hệ thống xuyên suốt phục vụ cho tất cả cá nhân và doanh nghiệp, tuy nhiên hiện tại hệ thống này mới triển khai ở mức độ CSDL đăng ký sử dụng mã số mã vạch phục vụ công tác quản lý của Bộ chưa thực hiện triển khai quản lý mã số mã vạch tất cả các mặt hàng trên cả nước do đó giai đoạn 2016-2020 chưa được ưu tiên triển khai và đưa vào danh sách HTTT quốc gia.

Hiện tại Bộ KH&CN cũng đã và đang triển khai CSDL quốc gia về KH&CN, tuy nhiên CSDL này chưa được đưa vào danh sách CSDL quốc gia.

HTTT khoa học công nghệ quốc gia được cấu thành từ nhiều hệ thống thành phần khác nhau. Một mạng lưới thông tin khoa học sẽ được xây dựng trên cả nước bao gồm một hệ thống ở cấp trung ương do Nasati quản lý và các hệ thống ở bộ

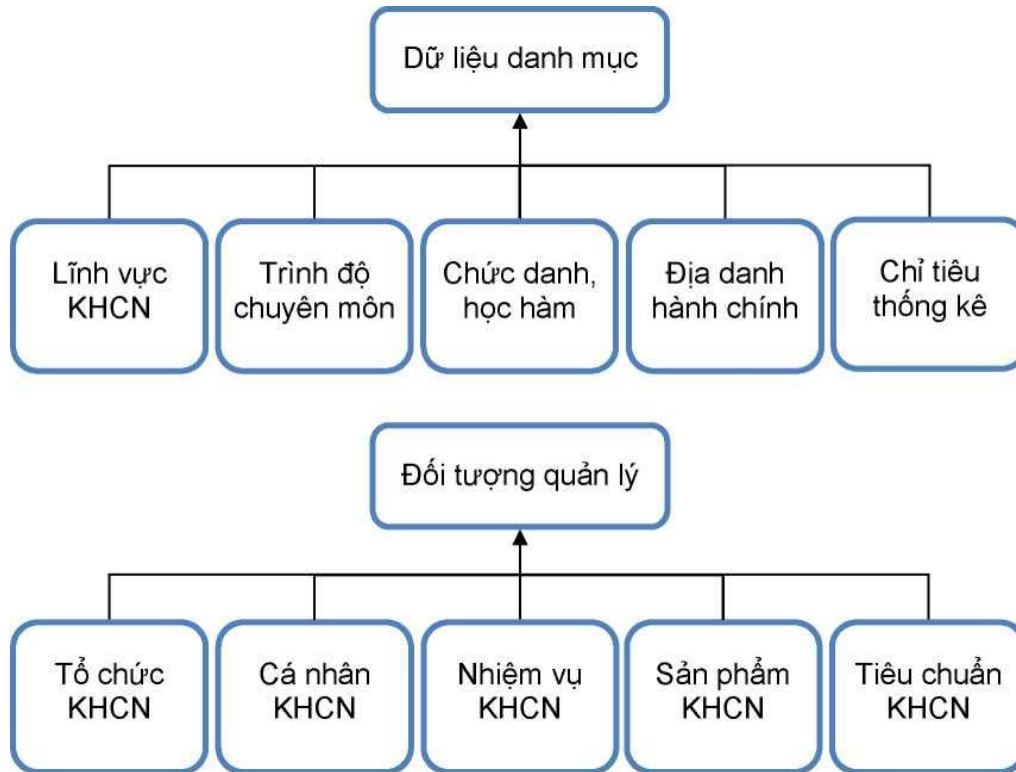
ngành, địa phương và các tổ chức cơ sở. Mạng lưới này được xây dựng trên cơ sở của mô hình tính toán đám mây với các dịch vụ dạng SaS (Software As Service). Nghiệp vụ quản lý trong mạng lưới này gồm thông tin nhiệm vụ khoa học, tiềm lực khoa học, CSDL công bố khoa học trong nước, thông tin sản phẩm dịch vụ công nghệ, quản lý báo cáo thống kê về khoa học công nghệ. Bên cạnh mạng lưới thông tin KHCN, còn có các hệ thống quản lý chuyên ngành về KHCN khác như HTTT sở hữu trí tuệ, HTTT tiêu chuẩn, đo lường, chất lượng, ... Các HTTT trên đóng vai trò là hệ thống tác nghiệp phục vụ công việc hàng ngày của cán bộ quản lý. Thông tin về KHCN từ các hệ thống tác nghiệp được trích xuất và tích hợp để lưu trữ trong một CSDL quốc gia về KHCN. Thông tin tích hợp CSDL quốc gia tạo ra một nguồn tri thức tổng hợp và hoàn thiện nhất để phục vụ công tác quản lý nhà nước về KHCN.

Thông tin KHCN được cung cấp cho các cá nhân và tổ chức trên mạng qua cổng thông tin vista. Tất cả người dùng được cấp tài khoản có thể sử dụng các dịch vụ thông tin như tra cứu thư mục, dữ liệu toàn văn về KHCN. Dữ liệu của cổng thông tin có thể lấy từ các CSDL tác nghiệp trong mạng lưới thông tin về KH&CN, các CSDL chuyên đề, các CSDL thư viện trong nước và quốc tế



Hình 5.3. Mô hình HTTT KH&CN quốc gia

Ví dụ mô tả ngữ nghĩa của CSDL quốc gia về KH&CN



Hình 5.4. Sơ đồ mô tả ngữ nghĩa của CSDL quốc gia về KH&CN

- Nâng cấp, sửa đổi, loại bỏ các ứng dụng hiện có khi triển khai Kiến trúc.

Khi triển khai Kiến trúc tất cả các ứng dụng, CSDL hiện có chưa được tích hợp trên ứng dụng chung của Bộ cần nâng cấp để kết nối khi có hệ thống tích hợp của Bộ.

Các ứng dụng và CSDL tích hợp chung của Bộ khi xây dựng cần phải dựa trên việc kế thừa sử dụng lại được dữ liệu của các hệ thống, CSDL hiện có của các đơn vị để đảm bảo việc tích hợp không bị ảnh hưởng đến dữ liệu.

- Các ứng dụng liên thông với các HTTT bên ngoài bao gồm:
 - a. Trục liên thông văn bản
 - b. Cổng dịch vụ hành chính công
 - c. Cổng hải quan một cửa
 - d. Trục liên thông quốc gia
 - e. Các HTTT quốc gia khác theo qui định của Chính phủ
- Môi quan hệ giữa các HTTT với các đơn vị, nghiệp vụ: Từ quá trình phân tích nghiệp vụ qua các TTHC, Bộ KH&CN có 54 HTTT. Chi tiết ánh xạ mối quan hệ giữa các HTTT với các đơn vị và TTHC được cung cấp tại **Phụ lục 11**.

5.3.7. Hạ tầng kỹ thuật

Các trung tâm dữ liệu của Bộ bao gồm: Tổng cục Tiêu chuẩn Đo lường Chất lượng, Cục Sở hữu trí tuệ, Cục Thông tin KH&CN quốc gia, Trung tâm CNTT, Viện Khoa học sở hữu trí tuệ. Lấy trung tâm dữ liệu của Bộ do Trung tâm CNTT quản lý làm đầu mối chính đảm bảo liên kết thông tin giữa các đơn vị và giữa Bộ với các đơn vị bên ngoài.

Các ứng dụng/dịch vụ được sử dụng cho mục đích tạo dựng, quản lý hạ tầng CNTT có thể được phân loại theo các nhóm sau:

- Hệ điều hành tạo dựng môi trường vận hành quản lý và chạy các phần mềm ứng dụng trên hệ thống máy tính.

- Quản trị lưu trữ cung cấp dịch lưu trữ dữ liệu trên các thiết bị vật lý của hạ tầng CNTT trong đó có các thiết bị chuyên dụng như SAN hoặc NAS. Ứng dụng quản trị lưu trữ cung cấp các tính năng cho phép sao lưu, nhân bản và phục hồi dữ liệu ở cấp độ bộ nhớ vật lý.

- Quản trị mạng cung cấp dịch vụ hỗ trợ kết nối mạng LAN, WAN và Internet cho các thiết bị CNTT. Ứng dụng quản trị mạng cung cấp các tính năng cho phép cấu hình và quản lý các đường truyền số liệu trong cơ sở hạ tầng CNTT.

- Dịch vụ ảo hóa là công nghệ được thiết kế để tạo ra tầng trung gian giữa hệ thống phần cứng máy chủ và phần mềm chạy trên nó. Công nghệ ảo hóa máy chủ cho phép từ một máy vật lý đơn lẻ có thể tạo thành nhiều máy ảo độc lập. Mỗi máy ảo đều có một thiết lập nguồn hệ thống riêng rẽ, hệ điều hành và các ứng dụng riêng.

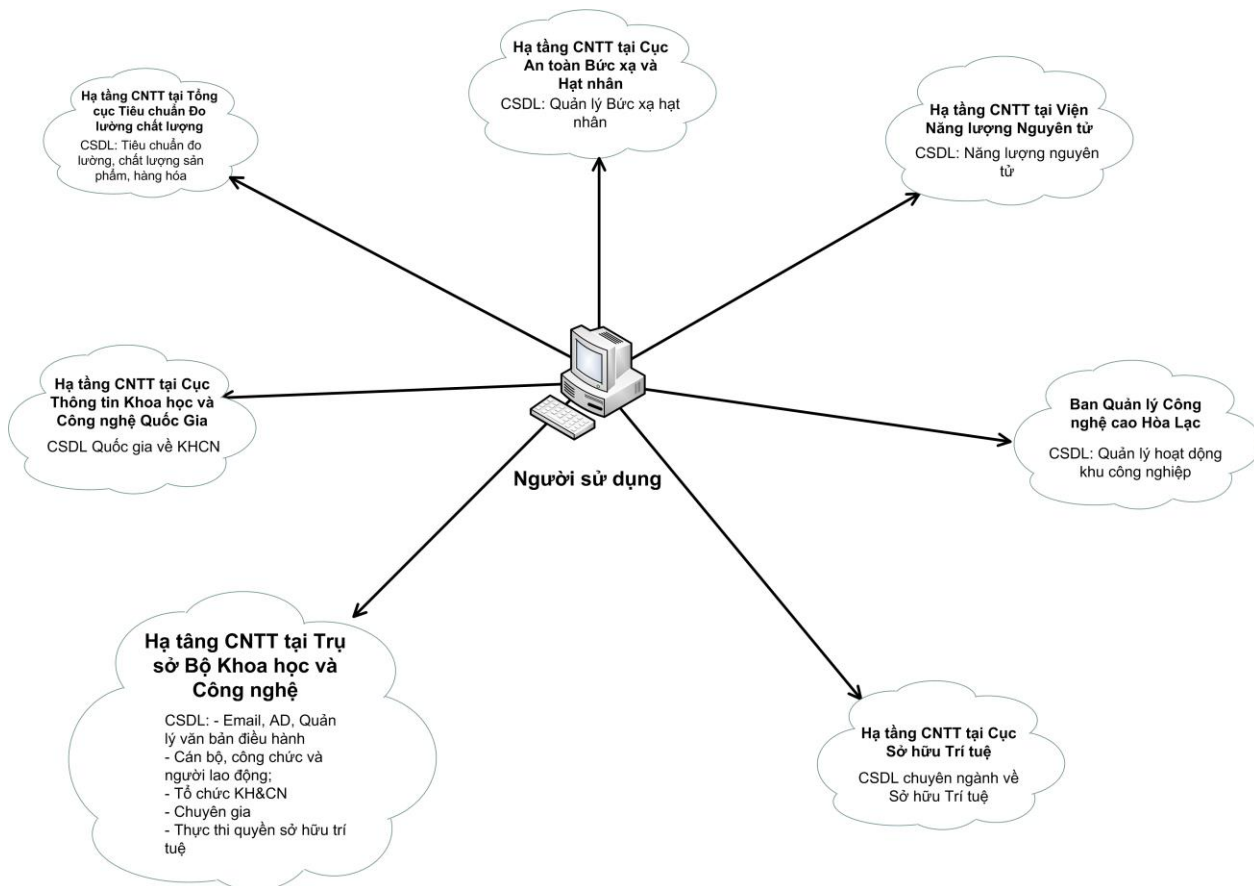
- Đảm bảo độ sẵn sàng cao bao gồm các hệ thống cân bằng tải, hệ thống phân cụm cho phép tạo dựng môi trường sẵn sàng cao, phân phối khối lượng công việc lớn được thực hiện trên một cụm máy tính làm việc song song từ đó cải thiện năng suất hoạt động và tính sẵn sàng cao của cả hệ thống.

- An ninh thông tin cung cấp các công cụ hỗ trợ bảo mật trên nhiều tầng ứng dụng khác nhau bao gồm hạ tầng mã hóa công khai (PKI) và mã hóa bảo mật dữ liệu trên đường truyền như SSL.

- An ninh mạng cung cấp các dịch vụ cho phép phòng ngừa ngăn chặn tấn công mạng của tin tặc thông qua hệ thống tường lửa và các phần mềm hỗ trợ phát hiện xâm nhập, phòng chống virus.

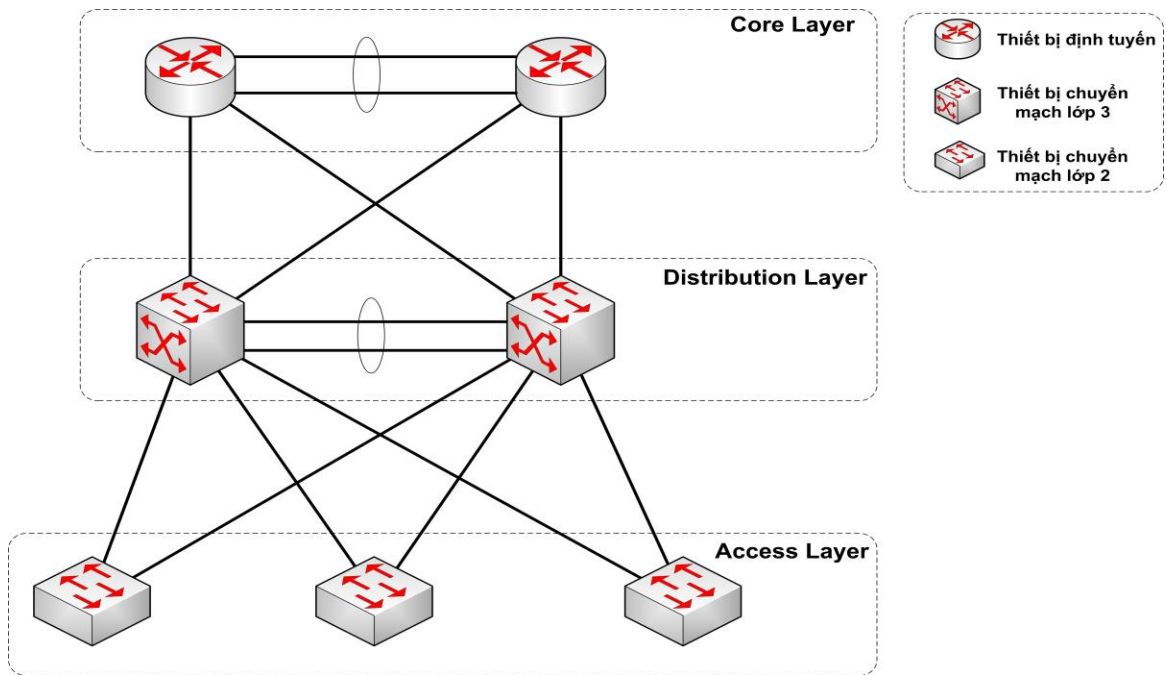
- Điện toán đám mây hỗ trợ việc triển khai cơ sở hạ tầng CNTT như là dịch vụ (IaaS). Đây là xu thế mới trong CNTT giúp thúc đẩy việc đầu tư các trung tâm dữ liệu tập trung và được chia sẻ sử dụng trong nhiều CQNN dưới dạng các dịch vụ hạ tầng CNTT.

- Mô hình hiện tại các trung tâm dữ liệu của Bộ



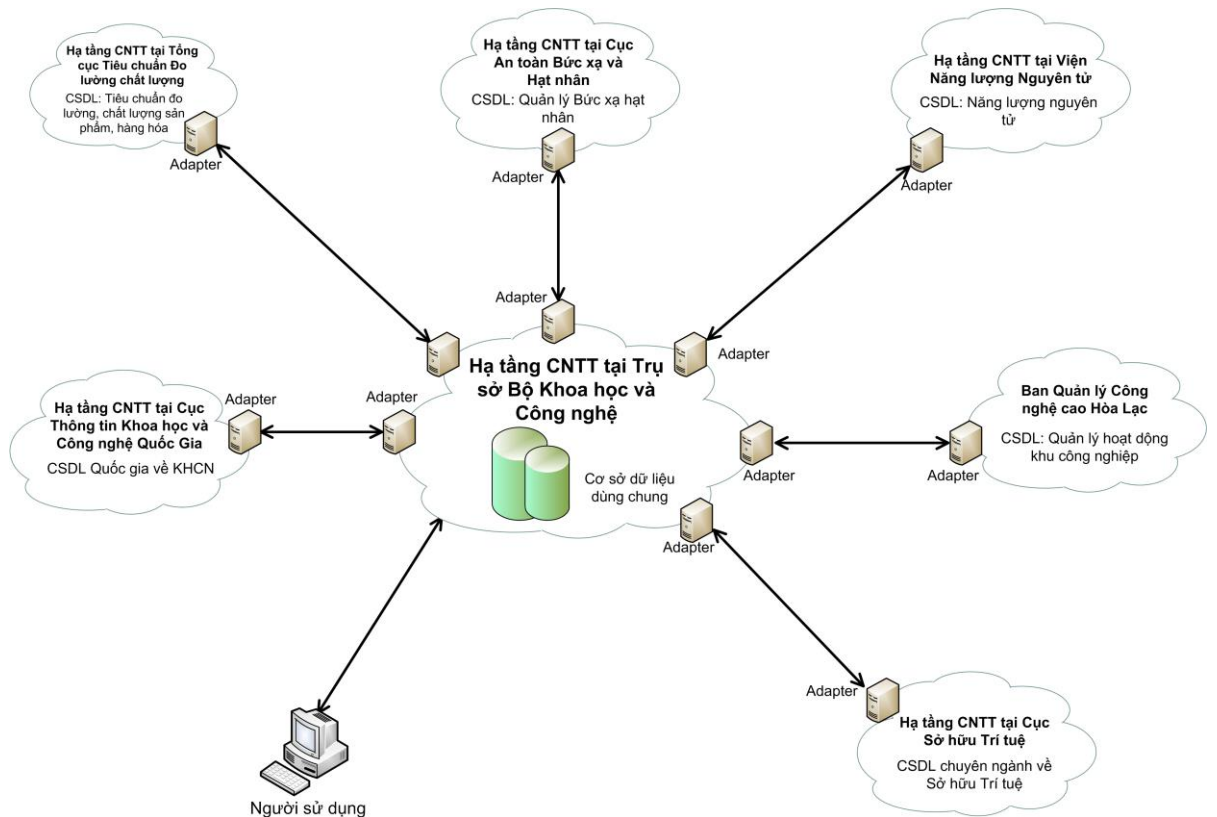
Hình 5.5. Mô hình hiện tại các trung tâm dữ liệu của Bộ KH&CN

- Mô hình mạng tại trụ sở Bộ 113, Trần Duy Hưng, Cầu Giấy, Hà Nội



Hình 5.6. Mô hình mạng tại trụ sở Bộ 113, Trần Duy Hưng, Cầu giấy, Hà Nội

- Mô hình tương lai hạ tầng trụ sở Bộ tại 113 Trần Duy Hưng



Hình 5.7. Mô hình tương lai hạ tầng trụ sở Bộ tại 113 Trần Duy Hưng

5.3.8. Quản lý chỉ đạo

Tầng kiến trúc này mô tả các yếu tố phục vụ chung, hỗ trợ, tác động, duy trì tất cả thành phần ở trên. Thành phần này bao gồm và không giới hạn:

Tổ chức quản lý:

Ban Chỉ đạo ứng dụng CNTT: chỉ đạo các hoạt động liên quan đến ứng dụng CNTT tại Bộ KH&CN;

Đơn vị chuyên trách về CNTT: Theo dõi, giám sát, tư vấn cho lãnh đạo Bộ về các hoạt động liên quan đến ứng dụng CNTT tại Bộ; Xây dựng qui hoạch, kế hoạch về ứng dụng CNTT và phát triển CPĐT; xây dựng các văn bản pháp quy liên quan đến ứng dụng CNTT tại Bộ KH&CN;

Các đơn vị có thành viên thuộc Ban Chỉ đạo: phối hợp trực tiếp với đơn vị chuyên trách trong việc triển khai các hoạt động liên quan đến ứng dụng CNTT tại Bộ KH&CN

Các đơn vị khác trực thuộc Bộ KH&CN triển khai các hoạt động ứng dụng CNTT theo phân công và chỉ đạo của Bộ KH&CN, tuân thủ qui hoạch, kế hoạch, các qui định về ứng dụng CNTT của Bộ KH&CN.

5.4. Yêu cầu về kỹ thuật và nghiệp vụ đối với các thành phần trong Kiến trúc CPĐT cấp Bộ.

Mục này sẽ trình bày các yêu cầu mà các thành phần trong Kiến trúc CPĐT Bộ KH&CN cần đáp ứng. Những yêu cầu này và những nguyên tắc được nêu trong mục 5.6 là căn cứ để thẩm định và ra quyết định về các hoạt động ứng dụng CNTT phục vụ phát triển CPĐT của Bộ KH&CN giai đoạn 2016-2020.

5.4.1. Yêu cầu về nghiệp vụ

5.4.1.1. Yêu cầu chung về nghiệp vụ

- Các hoạt động nghiệp vụ là để thực hiện chức năng nhiệm vụ của các đơn vị thuộc Bộ KH&CN.
- Có giải pháp đảm bảo tính liên tục của các nghiệp vụ trong quá trình tin học hóa, nâng cấp, chỉnh sửa các ứng dụng.
- Ứng dụng CNTT gắn với nghiệp vụ, hỗ trợ triển khai nghiệp vụ, gắn với CCHC, cải tiến, tiêu chuẩn hóa các qui trình nghiệp vụ của Bộ KH&CN.

5.4.1.2. Các yêu cầu về nghiệp vụ cho từng nhóm đối tượng

Cá nhân và tổ chức:

- Có thể thực hiện các TTHC của Bộ KH&CN mà không cần đăng ký tài khoản. Trường hợp đăng ký tài khoản có thể dùng tài khoản này để thực hiện các TTHC thông qua cổng TTĐT của Bộ KH&CN. Các tài khoản được cung cấp khả năng lưu trữ các hồ sơ đã khai báo để sử dụng cho các TTHC khác.
- Được cung cấp thông tin cập nhật về hiện trạng xử lý hồ sơ thông qua cổng TTĐT của Bộ KH&CN.
- Được cung cấp đầy đủ các thông tin về TTHC, về DVHCC, các hướng dẫn để sử dụng các DVHCC trực tuyến.
- Có thể tham gia đánh giá công khai chất lượng cung cấp DVHCC.

Cán bộ, công chức, viên chức của Bộ KH&CN

- Sử dụng một tài khoản duy nhất cho tất cả các ứng dụng của Bộ KH&CN.
- Ứng dụng nghiệp vụ cần có khả năng kết nối với CSDL dùng chung của Bộ KH&CN theo nhu cầu nghiệp vụ và phân quyền truy cập.
- Các biểu mẫu có thể được tùy biến bởi các cán bộ theo sự thay đổi của các qui định hành chính liên quan.

Lãnh đạo Bộ KH&CN

- Truy cập được số liệu thống kê báo cáo hiện trạng xử lý công việc của các đơn vị trong Bộ.
- Có thông tin về tiến độ xây dựng các văn bản pháp quy.
- Có thông tin về tiến độ trả lời các văn bản.
- Có thông tin về hiện trạng xử lý TTHC và cung cấp DVHCC.
- Có thể cho ý kiến chỉ đạo .

Cán bộ các CQNN khác:

- Sử dụng một tài khoản duy nhất cho tất cả các ứng dụng ngành của Bộ KH&CN.

Cán bộ quản trị hệ thống

- Có hệ thống quản lý hạ tầng CNTT, quản lý nhật ký các phần mềm để giám sát, phát hiện và xử lý kịp thời các sự cố, cung cấp các thông tin phục vụ lập kế hoạch quản lý, nâng cấp, thay thế các HTTT.

5.4.2. Yêu cầu về kỹ thuật

Căn cứ vào các yêu cầu về nghiệp vụ đã liệt kê ở trên, các yêu cầu về kỹ thuật đối với các thành phần của Kiến trúc CPĐT Bộ KH&CN sẽ được đưa ra, giúp cho đơn vị triển khai UDCNTT có thể hiểu một cách thống nhất và đầy đủ, từ đó đảm bảo triển khai các hoạt động CNTT phù hợp với Kiến trúc CPĐT Bộ KH&CN.

Bảng 5.3. Yêu cầu về kỹ thuật đối với các thành phần của kiến trúc CPĐT

STT	Tên	Yêu cầu
1	Kênh truy cập	<ul style="list-style-type: none">- Các kênh truy cập được tích hợp đảm bảo người sử dụng có thể lựa chọn kênh, đảm bảo sự thống nhất về tài khoản người sử dụng trên tất cả các kênh;- Thiết bị tương tác với chính quyền điện tử: máy tính cá nhân (PC); điện thoại thông minh (smart phone, tablet); máy tính Kiosk;- Môi trường tương tác với chính quyền điện tử: Internet; mạng WAN/LAN; mạng viễn thông, mạng truyền số liệu chuyên dùng của các cơ quan Đảng và Nhà nước.
2	Dịch vụ cổng thông tin điện tử	<ul style="list-style-type: none">- Bảo đảm tiêu chuẩn nội dung, kỹ thuật: Nghị định số 43/2011/NĐ-CP ngày 13 tháng 6 năm 2011 của Chính phủ Quy định về việc cung cấp thông tin và dịch vụ công trực tuyến trên trang thông tin điện tử hoặc cổng thông tin điện tử của cơ quan nhà nước;- Liên thông và tích hợp được các cổng/trang thông tin điện tử của các đơn vị trong Bộ;- Tích hợp với LGSP của Bộ phục vụ việc trao đổi chia sẻ dữ liệu giữa cổng thông tin điện tử, việc công bố các thông tin từ các ứng dụng nghiệp vụ.
3	Dịch vụ công trực tuyến	<ul style="list-style-type: none">- Tên Dịch vụ công được đặt theo tên của nhóm thủ tục hành chính/thủ tục hành chính tương ứng lấy từ cơ sở dữ liệu quốc gia về thủ tục hành chính;- Được phân nhóm theo lĩnh vực, theo đơn vị của Bộ;- Cung cấp đầy đủ thông tin, dễ dàng tìm kiếm và truy cập;- Có khả năng triển khai, tích hợp, bổ sung, mở rộng các dịch vụ công có sẵn hoặc xây dựng mới.
4	Ứng dụng và CSDL	<p>a) Ứng dụng:</p> <ul style="list-style-type: none">- Hỗ trợ web (web-based) tối đa có thể, được tích hợp toàn bộ với cổng thông tin điện tử của Bộ;- Tích hợp với hệ thống SSO dùng chung của Bộ

		<p>KH&CN</p> <ul style="list-style-type: none"> - Cung cấp đầy đủ và dễ dàng truy cập hướng dẫn sử dụng; - Giao diện người sử dụng thân thiện, đồng nhất. Sử dụng tiếng Việt Unicode tiêu chuẩn; - Cung cấp cơ chế ghi lưu biên bản hoạt động (log file) phục vụ việc quản lý lưu vết các truy cập vào hệ thống; - Cần có giải pháp an toàn thông tin mức ứng dụng và CSDL nhằm đảm bảo an toàn an toàn thông tin theo quy định; - Tuân thủ các qui định về kết nối liên thông với LGSP của Bộ.; - Cung cấp đầy đủ thông tin về ứng dụng cho phép tích hợp, liên thông thông qua LGSP của Bộ theo yêu cầu. <p>b) CSDL</p> <ul style="list-style-type: none"> - Có cơ chế sao lưu dữ liệu một cách an toàn, có thể khôi phục một cách dễ dàng và hạn chế việc mất mát dữ liệu khi sự cố xảy ra; - CSDL của các ứng dụng phải được thiết kế, khai báo, triển khai, vận hành, khai thác đảm bảo sự thống nhất về cấu trúc dữ liệu, về nội dung liệu và trình diễn dữ liệu với các CSDL dùng chung của Bộ KH&CN và của Chính phủ; - CSDL dùng chung của Bộ cần được thiết kế, triển khai, vận hành, khai thác đảm bảo phù hợp với quy định, hướng dẫn, định hướng triển khai, vận hành, khai thác, tiêu chuẩn, quy chuẩn của CSDL quốc gia tương ứng.
5	<p>Các dịch vụ chia sẻ, tích hợp (ngoài LGSP, có thể bao gồm các dịch vụ khác, nếu có)</p>	<ul style="list-style-type: none"> - Áp dụng hướng dẫn kỹ thuật chuẩn của Bộ để xây dựng, đăng ký với LGSP, công bố, quản lý thay đổi dịch vụ một cách dễ dàng; - Các dịch vụ đã công bố có cung cấp mô tả rõ ràng về dịch vụ để các thành phần ứng dụng thành phần trong kiến trúc CQĐT có thể khai thác, sử dụng dịch vụ; - Sử dụng công nghệ dịch vụ web (Web Service); - Sử dụng các giao thức và chuẩn mở: XML, SOAP, WSDL, UDDI... - Tích hợp công nghệ bảo mật (HTTPs, WS-Security...); - Bảo mật dịch vụ cùng các cơ chế phân quyền triển khai, công bố, khai thác, tích hợp dịch vụ mức hệ

		thông (WS- Authentication Describes, WS-Policy Describes hay WS-Trust Describes ...).
6	Hạ tầng kỹ thuật	<p>Bộ KH&CN: Quản lý tập trung CSDL dùng chung, và các ứng dụng dùng chung của Bộ; Triển khai các dịch vụ tích hợp, chia sẻ, liên thông dữ liệu toàn tỉnh;</p> <ul style="list-style-type: none"> - Trung tâm dữ liệu của Bộ được xây dựng theo quy định tại Thông tư số 03/2013/TT-BTTTT của Bộ TTTT quy định về trung tâm dữ liệu triển khai trong cơ quan nhà nước nhằm đáp ứng yêu cầu về vận hành, quản lý, triển khai ứng dụng tập dùng chung của tỉnh; - Các đơn vị trực thuộc Bộ được trang bị mạng LAN, trang thiết bị CNTT, máy tính đầy đủ theo quy định phục vụ công việc; - Hạ tầng mạng WAN được xây dựng, hoàn thiện đảm bảo sự kết nối giữa các HTTT phục vụ việc triển khai các ứng dụng của chính quyền điện tử được thông suốt; - Mạng WAN, Trung tâm dữ liệu của Bộ; các TTDL phòng máy chủ, mạng LAN của các đơn vị được tích hợp với hệ thống quản lý CSHT để đảm bảo việc quản lý, giám sát hạ tầng CNTT.

5.5. Các yêu cầu đối với các thành phần Kiến trúc ở mức logic (có thể phân cấp) và đề xuất các giải pháp triển khai.

5.5.1. Yêu cầu đối với kênh giao tiếp

- Đáp ứng các yêu cầu về cổng TTĐT tại Nghị định số 43/2011/NĐ-CP ngày 13/6/2011 của Chính phủ quy định về việc cung cấp thông tin và dịch vụ công trực tuyến trên trang TTĐT hoặc cổng TTĐT của CQNN, Công văn số 1178/BTTTT-TTTH ngày 21/04/2015 của Bộ Thông tin và truyền thông.

- Cho phép tích hợp các dịch vụ lên cổng thông tin.
- Cho phép truy xuất đối với nhiều kênh giao tiếp như Internet, di động...

5.5.2. Yêu cầu đối với dịch vụ công trực tuyến

- Cung cấp đầy đủ thông tin về TTHC lên cổng TTĐT của Bộ KH&CN.

- Theo đúng qui định của Nghị định số 43/2011/NĐ-CP ngày 13/6/2011 của Chính phủ quy định về việc cung cấp thông tin và dịch vụ công trực tuyến trên trang TTĐT hoặc cổng TTĐT của CQNN.

- Cho phép có thể giám sát tiến độ xử lý các hồ sơ một cách thống nhất tại cổng dịch vụ công trực tuyến của Bộ.

5.5.3. Yêu cầu đối với ứng dụng và CSDL

➤ Ứng dụng

- Đối với các ứng dụng chuyên ngành: Đảm bảo triển khai đúng quy trình nghiệp vụ, kỹ thuật ở phần 4. Xây dựng các tiêu chuẩn liên thông, tích hợp với các HTTT khác theo yêu cầu, đảm bảo việc tích hợp, chia sẻ thông tin thông qua nền tảng tích hợp của Bộ KH&CN.

- Đối với ứng dụng hành chính: Đảm bảo kết nối, trao đổi với các HTTT khác (đặc biệt đối với hệ thống văn bản điều hành, theo dõi kết luận của lãnh đạo Bộ).

- Đối với ứng dụng nội bộ: Có thể chia sẻ thông tin với các hệ thống khác thông qua LGSP khi có nhu cầu.

- Các ứng dụng đều có cơ chế phân quyền truy cập người sử dụng. Các ứng dụng chuyên ngành hoặc ứng dụng hành chính có thể sử dụng cơ chế xác thực chung của Bộ KH&CN.

- Các ứng dụng chuyên ngành sử dụng danh mục dùng chung theo quy định của Bộ KH&CN.

➤ CSDL

- Tuân thủ các quy định.

- Đảm bảo tính độc lập của CSDL đối với mỗi ứng dụng triển khai.

- Cho phép lưu trữ dữ liệu với dung lượng lớn, lưu trữ dữ liệu của nhiều thông tin một lúc.

- Tối ưu hóa được truy vấn dữ liệu, đáp ứng được việc truy vấn dữ liệu với khối lượng lớn.

- Đảm bảo sao lưu, khôi phục dữ liệu kịp thời.

- Đảm bảo an toàn, an ninh đối với CSDL.

- Liên thông với nền tảng chia sẻ tích hợp.

5.5.4. Yêu cầu đối với dịch vụ chia sẻ tích hợp

- Có thể mở rộng để tích hợp thêm các ứng dụng, dịch vụ của Bộ KH&CN mà không ảnh hưởng hiệu năng sử dụng ứng dụng, dịch vụ của Bộ KH&CN.

- Cung cấp nền tảng tích hợp cho phép các ứng dụng trong Bộ KH&CN có thể trao đổi, chia sẻ thông tin với nhau và với bên ngoài.

- Cho phép định nghĩa tiêu chuẩn trao đổi thông tin đối với nền tảng tích hợp của Bộ KH&CN.

- Cho phép định nghĩa quy trình động đối với nền tảng tích hợp của Bộ KH&CN.

5.5.5. Yêu cầu đối với hạ tầng kỹ thuật

- Xây dựng trung tâm tích hợp dữ liệu ngành KH&CN theo chuẩn hiện đại, đáp ứng các yêu cầu trong việc quản lý, khai thác thông tin KH&CN quan trọng. Danh mục dùng chung, kho dữ liệu của Bộ KH&CN được đặt tại Trung tâm tích hợp dữ liệu ngành KH&CN để đảm bảo việc sử dụng, chia sẻ thông tin tập trung giữa các đơn vị trong Bộ KH&CN.

- Xây dựng kiến trúc mạng và bảo mật đảm bảo an toàn, an ninh thông tin và dữ liệu KH&CN.

- Tuân thủ theo các yêu cầu về cơ sở hạ tầng theo quy định của chính phủ và của Bộ KH&CN.

- Đảm bảo an toàn, an ninh đối với các thiết bị cơ sở hạ tầng.

5.5.6. Yêu cầu đối với quản lý chỉ đạo

➤ Công tác tổ chức quản lý

Xây dựng bộ máy giám sát, quản lý việc triển khai các thành phần của Kiến trúc CPĐT Bộ KH&CN.

➤ Hệ thống các văn bản quản lý

- Ban hành các quy định liên quan đến việc tổ chức, áp dụng Kiến trúc CPĐT Bộ KH&CN.

- Ban hành hướng dẫn các tiêu chuẩn, quy chuẩn trong lĩnh vực CNTT KH&CN và áp dụng trong kiến trúc CPĐT.

- Ban hành hướng dẫn kết nối liên thông trong Kiến trúc CPĐT Bộ KH&CN.

- Ban hành các yêu cầu đối với các HTTT, hạ tầng trong Kiến trúc CPĐT Bộ KH&CN.

- Ban hành các hướng dẫn về tính riêng tư, an toàn bảo mật thông tin KH&CN.

5.6. Nguyên tắc và minh họa triển khai các ứng dụng CPĐT trên nền tảng CPĐT cấp Bộ.

5.6.1. Nguyên tắc cần tuân thủ trong việc triển khai Kiến trúc CPĐT Bộ KH&CN

- Tuân thủ kiến trúc trong việc triển khai các hoạt động ứng dụng CNTT.
- Đảm bảo an toàn an ninh thông tin.
- Đảm bảo tính liên thông thông qua LGSP.
- Ưu tiên triển khai các thành phần dùng chung.
- Áp dụng chuẩn mở trong trao đổi thông tin và dữ liệu.
- Cấu trúc thông điệp trao đổi cần được tài liệu hóa.
- Sử dụng các danh mục dùng chung.
- Sử dụng CSDL dùng chung.
- Sử dụng hệ thống quản lý văn bản điều hành để chuyển/nhận văn bản.

5.6.2. Minh họa việc triển khai ứng dụng CNTT tuân thủ kiến trúc CPĐT

Xây dựng hệ thống dịch vụ hành chính công mức độ 3-4 cho đơn vị X, nhóm nghiệp vụ Y, có các TTHC có số lượng hồ sơ lớn, thời gian xử lý ngắn. Đơn vị chủ động tự triển khai hạ tầng phần cứng, phần mềm, không cần dùng đến hạ tầng dùng chung của Bộ.

Quá trình xây dựng chủ trương, đơn vị chủ trì cần rà soát lại các TTHC, căn cứ vào số lượng hồ sơ xử lý hàng năm, nhu cầu về công khai minh bạch thông tin của các TTHC để xác định TTHC nào cần thiết để triển khai trực tuyến. Hệ thống phục vụ này cần nằm trong danh sách các hệ thống phục vụ DVHCC của kiến trúc CPĐT.

Quá trình xây dựng thuyết minh chi tiết hoặc dự án báo cáo nghiên cứu khả thi, đơn vị cần đảm bảo được các nguyên tắc về an toàn an ninh thông tin; Trong thiết kế sơ bộ cần có các hạng mục: (1) liên thông với LGSP; (2) Sử dụng các danh mục dùng chung; (3) Cung cấp các danh mục dùng chung; (4) Sử dụng CSDL dùng chung; (5) Cập nhật CSDL dùng chung. (6) Quy trình liên thông nghiệp vụ với các đơn vị khác; (7) Liên thông báo cáo với công dịch vụ công của Bộ KH&CN, qua đó liên thông với công dịch vụ công của chính phủ; (8) Liên thông công một cửa quốc gia nếu cần thiết. Trong đó, cấu trúc dữ liệu cập nhật cần tuân thủ theo nghiệp vụ xử lý các TTHC. Kết quả xử lý TTHC là cấu phần bắt buộc cập nhật vào CSDL dùng chung. Ngoài ra, hệ thống phần mềm cần đáp ứng được các yêu cầu đã nêu trong mục 5.4 và 5.5. Về hạ tầng CNTT, đơn vị có thể tự triển khai hoặc thuê mua dịch vụ CNTT, tuy nhiên cần đảm bảo liên thông về báo cáo giám sát trực tuyến

đối với hệ thống dịch vụ công trực tuyến của Bộ. Trường hợp thuyết minh/thiết kế sơ bộ chưa nêu được các nội dung nói trên, đơn vị chuyên trách về CNTT trong quá trình thẩm định sẽ có ý kiến để đơn vị chủ trì chỉnh sửa, bổ sung cho phù hợp.

5.7. Các giải pháp, tiêu chuẩn CNTT áp dụng cho kiến trúc CPĐT cấp Bộ.

5.7.1. Đối với LGSP

- Giải pháp về quản lý mã số định danh: Có sự thống nhất về danh mục mã số dùng chung, qua phân tích nghiệp vụ tại Bộ KH&CN. Sử dụng mã số định danh duy nhất trong quản lý các loại dữ liệu danh mục là giải pháp có tính hiệu quả cao cho mục đích tích hợp và chia sẻ dữ liệu giữa nhiều lĩnh vực nghiệp vụ khác nhau trong các CQNN. Danh sách các danh mục dùng chung được mô tả trong bảng 4.8.

- Giao thức liên thông dữ liệu công TTĐT
- Giao thức liên thông dữ liệu giữa các dịch vụ công của Bộ
- Giao thức liên thông dữ liệu hệ thống nội bộ
- Giao thức liên thông chia sẻ dữ liệu các hệ thống nghiệp vụ KH&CN
- Các dịch vụ CNTT dùng chung Bộ KH&CN: An toàn thông tin, Chữ ký số, Thiết bị mạng, Hội nghị truyền hình
- Giao thức liên thông dữ liệu giám sát vận hành hệ thống hạ tầng CNTT
- Liên thông thông tin, dữ liệu với các hệ thống bên ngoài Bộ KH&CN

5.7.2. Đối với dịch vụ công

Sử dụng công chung là công của Bộ KH&CN kết nối liên thông với các công chuyên đề, thanh tra, tiêu chuẩn, đo lường, chất lượng, sở hữu trí tuệ, các công con của các đơn vị trực thuộc Bộ.

5.7.3. Đối với Dịch vụ công trực tuyến

Sử dụng 1 cổng chung dịch vụ công trực tuyến của Bộ KH&CN kết nối với 16 hệ thống dịch vụ công của các đơn vị cung cấp bao gồm:

- Hệ thống DVCTT Tiêu chuẩn đo lường chất lượng
- Hệ thống DVCTT Sở hữu trí tuệ
- Hệ thống DVCTT An toàn bức xạ hạt nhân
- Hệ thống DVCTT Thông tin KH&CN quốc gia
- Hệ thống DVCTT Quản lý công nghệ cao Hòa Lạc
- Hệ thống DVCTT Phát triển thị trường và doanh nghiệp KH&CN

- Hệ thống DVCTT Phát triển KH&CN Quốc gia
- Hệ thống DVCTT Đăng ký hoạt động KH&CN
- Hệ thống DVCTT Công nghệ cao
- Hệ thống DVCTT Đánh giá, Thẩm định và Giám định công nghệ
- Hệ thống DVCTT Hợp tác quốc tế
- Hệ thống DVCTT Kế hoạch - Tổng hợp
- Hệ thống DVCTT KH&CN các ngành kinh tế - kỹ thuật
- Hệ thống DVCTT Pháp chế
- Hệ thống DVCTT Thi đua - Khen Thưởng
- Hệ thống DVCTT Tổ chức cán bộ

5.7.4. Đối với CDSL và ứng dụng bao gồm:

- Hệ thống CSDL KH&CN quốc gia:
- Các hệ thống nghiệp vụ
- Hệ thống nội bộ: Quản lý văn bản điều hành, quản lý cán bộ, quản lý tài chính kế toán, Quản lý thi đua khen thưởng, Thanh tra, Kế hoạch, Pháp chế, Hợp tác quốc tế, Dự án đầu tư, Thống kê tổng hợp, Logistic.

5.7.5. Hạ tầng kỹ thuật

- Quy hoạch thành các trung tâm dữ liệu của Bộ bao gồm: Tổng cục Tiêu chuẩn Đo lường Chất lượng, Cục Sở hữu trí tuệ, Cục Thông tin KH&CN quốc gia, Trung tâm CNTT, Viện Khoa học sở hữu trí tuệ. Lấy trung tâm dữ liệu của Bộ do Trung tâm CNTT quản lý làm đầu mối chính đảm bảo liên kết thông tin giữa các đơn vị và giữa Bộ với các đơn vị bên ngoài.

- Mạng bao gồm: mạng chuyên dùng và mạng diện rộng

5.7.6. Các yêu cầu kỹ thuật đối với các ứng dụng CNTT (mua sắm, xây dựng, nâng cấp) triển khai trên nền tảng CPĐT cấp Bộ do Bộ ban hành.

Danh sách các tiêu chuẩn chung cơ bản cần áp dụng được nêu chi tiết tại **Phụ lục 12**. Ngoài ra các yêu cầu kỹ thuật với một số ứng dụng nền tảng, cơ bản của Bộ bao gồm:

5.7.6.1. Ứng dụng Công TTĐT

Nguyên tắc xây dựng

- Đảm bảo khách quan, hướng tới một hệ thống tổng thể, thống nhất, khả chuyên, an toàn và bảo mật, hợp lý và hiệu quả.

- Đảm bảo tính tích hợp, kế thừa và nâng cấp.

Yêu cầu tính năng kỹ thuật

Yêu cầu tính năng kỹ thuật đáp ứng là những yêu cầu và điều kiện cần thiết để hệ thống công TTĐT có thể thực hiện được yêu cầu chức năng trong mục 2 và đảm bảo khả năng triển khai hệ thống. Yêu cầu kỹ thuật đáp ứng được chia thành 2 nhóm: yêu cầu về tính năng kỹ thuật cần có và yêu cầu tính năng kỹ thuật nên có.

➤ ***Danh sách các tính năng kỹ thuật cần có***

Bảng 5.4. Danh sách tính năng kỹ thuật cần có đối với Công TTĐT

STT	Nội dung yêu cầu	
Yêu cầu chung		
1	Giao diện được trình bày khoa học, hợp lý và đảm bảo mỹ thuật hài hòa với mục đích của Công thông tin Bộ, tuân thủ các chuẩn về truy cập thông tin.	
2	Tương thích với các trình duyệt Web thông dụng	
3	Phải tích hợp với CSDL danh bạ điện tử theo chuẩn truy cập thư mục LDAP v3	
4	Khả năng hỗ trợ tối thiểu hai ngôn ngữ: tiếng Việt và tiếng Anh để thể hiện nội dung thông tin	
5	Khả năng tích hợp kênh thông tin dịch vụ ứng dụng để trao đổi thông tin với phần mềm thư điện tử	
6	Khả năng tích hợp kênh thông tin dịch vụ ứng dụng cung cấp dịch vụ hành chính công theo các chuẩn tương tác của phần mềm công lõi	
Yêu cầu về khả năng đáp ứng của phần mềm công lõi		
7	Thực hiện đầy đủ các chức năng cần có đối với phần mềm	

	cổng lõi trong mục (2) về yêu cầu chức năng của tài liệu này	
Yêu cầu về kết nối, tích hợp dữ liệu và truy cập thông tin		
8	<p>Thông nhất tiêu chuẩn tích hợp dữ liệu và truy cập thông tin:</p> <ul style="list-style-type: none"> - XML 1.0 - RSS 2.0/ ATOM 1.0 - RDF - (JSR168/JSR 286 cho Portlet API, WSRP 1.0/WSRP2.0)/WebPart) - SOAP v1.2 (WebService) 	
9	Liên kết với các cổng thông tin, trang thông tin có sẵn của các đơn vị trực thuộc Bộ/Tỉnh dưới dạng liên kết hoặc nhúng (Link/WebClipping)	
10	Khả năng cập nhật thông tin từ các cổng thông tin con hoặc các trang thông tin trong cùng hệ thống theo một cơ chế tự động đã định chuẩn về truy cập thông tin	
11	Khả năng định nghĩa và thiết lập các kênh thông tin với các ứng dụng nội bộ theo các chuẩn tương tác của phần mềm cổng lõi	
12	Khả năng kết nối và chia sẻ dữ liệu với Cổng TTĐT của Chính phủ theo chuẩn kết nối, tích hợp dữ liệu và truy cập thông tin như chuẩn về dịch vụ truy cập từ xa SOAP v1.2 , WSDL v1.1, UDDI v3, chuẩn về tích hợp dữ liệu XML v1.0	
13	Khả năng thiết lập các kênh thông tin dễ dàng lên cổng:	
	Kênh thông tin xuất bản dựa trên tiêu chuẩn trao đổi và chia sẻ	
	Kênh ứng dụng sử dụng chuẩn tương tác Porlet API(JSR 168/JSR 286), WSRP 1.0/WSRP 2.0	Chọn 1 trong 2
	Kênh ứng dụng sử dụng chuẩn tương tác WebPart	
	Kênh thông tin trao đổi sử dụng dịch vụ web (Web Services)	

14	Có cơ chế tự động tổng hợp (trích và bóc tách) thông tin từ các cổng/trang thông tin của đơn vị trực thuộc (trong phạm vi Bộ/Tỉnh), các cổng/trang thông tin trên Internet, đồng thời cũng có khả năng chia sẻ thông tin trên cổng cho các cổng/trang thông tin khác.	
15	Hỗ trợ hai phương thức tích hợp đối với dịch vụ ứng dụng trực tuyến: - Tích hợp nguyên vẹn: tích hợp toàn bộ trang thông tin của ứng dụng vào Cổng (hay còn gọi là Web-clipping) - Tích hợp dữ liệu: Cổng có khả năng tổng hợp thông tin (có cấu trúc và định dạng tuân thủ theo tiêu chuẩn về chia sẻ và trao đổi thông tin) do ứng dụng trực tuyến công bố; Phương thức này yêu cầu trang web/dịch vụ được tích hợp phải xuất ra các thông tin trao đổi theo chuẩn thống nhất	
Yêu cầu về quản trị nội dung		
16	Thực hiện chức năng 12 và có quy trình kiểm duyệt nội dung thông tin xuất bản trên cổng thông tin được ban hành dưới dạng quy chế áp dụng trong phạm vi Bộ/Tỉnh đối với cổng thông tin	
17	Tạo lập và thiết lập quyền quản trị nội dung đối với các kênh thông tin sẵn có	
Yêu cầu về an toàn, bảo mật		
18	Hệ thống phải đáp ứng khả năng an toàn, bảo mật theo nhiều mức: mức mạng, mức xác thực người sử dụng, mức CSDL	
19	Hỗ trợ người sử dụng trao đổi thông tin, dữ liệu với cổng trên mạng Internet theo các chuẩn về an toàn thông tin như S/MIME v3.0, SSL v3.0, HTTPS, ...	
20	Có cơ chế theo dõi và giám sát, lưu vết tất cả các hoạt động cho mỗi kênh thông tin và toàn hệ thống	

21	Toàn bộ các dữ liệu cần quản lý, phải được lưu trong CSDL được mã hóa và phân quyền truy cập chặt chẽ	
Yêu cầu về sao lưu, phục hồi dữ liệu		
22	Phải có cơ chế sao lưu dữ liệu định kỳ, đột xuất đảm bảo nhanh chóng đưa hệ thống hoạt động trở lại trong trường hợp có sự cố xảy ra: Các dữ liệu cần sao lưu: - Dữ liệu cấu hình hệ thống (Quản lý người sử dụng; cấu hình thiết lập kênh thông tin...) - CSDL lưu trữ nội dung. - Các dữ liệu liên quan khác.	
23	Có cơ chế phục hồi dữ liệu khi hệ thống gặp sự cố	

➤ **Danh sách các tính năng kỹ thuật nên có**

Bảng 5.5. Danh sách tính năng kỹ thuật nên có đối với Cổng TTĐT

STT	Nội dung yêu cầu
Yêu cầu chung	
1	Khả năng tích hợp kênh thông tin dịch vụ ứng dụng để trao đổi thông tin với phần mềm quản lý văn bản và điều hành điện tử
2	Khả năng thiết lập các kênh thông tin để đăng lên công: Có cơ chế tự động phân tích cấu trúc trang web trên Internet đang cung cấp chính thức các dịch vụ tiện ích ở chức năng số 4 ở mục 2.b để cập nhật tự động vào kênh thông tin tiện ích
Yêu cầu về an toàn, bảo mật	
3	Có cơ chế chứng thực giữa các máy chủ trong hệ thống
4	Cung cấp các báo cáo vận hành hệ thống

5.7.6.2. Hệ thống quản lý văn bản và điều hành tác nghiệp

Nguyên tắc áp dụng

- Đảm bảo khách quan, hướng tới một hệ thống mở;
- Đảm bảo khả năng kế thừa, nâng cấp, mở rộng phần mềm quản lý VBĐH trong quá trình sử dụng;
- Phù hợp với văn bản pháp quy về quản lý văn thư, lưu trữ; định hướng quy trình quản lý chất lượng ISO;
- Đảm bảo khả năng tích hợp, kết nối liên thông với hệ thống quản lý VBĐH của các CQNN khác theo hướng dẫn tại Công văn số 2803/BTTTT-THH ngày 01/10/2014;
- Sử dụng khuôn dạng edXML vào quá trình trao đổi bản tin giữa các hệ thống quản lý VBĐH;
- Đảm bảo khả năng tích hợp chữ ký số chuyên dùng.

Yêu cầu tính năng kỹ thuật

Yêu cầu tính năng kỹ thuật đáp ứng là những yêu cầu và điều kiện cần thiết để hệ thống quản lý VBĐH có thể thực hiện được yêu cầu chức năng trong Mục IV. Yêu cầu kỹ thuật đáp ứng được chia thành 2 nhóm: yêu cầu về tính năng kỹ thuật cần có và yêu cầu tính năng kỹ thuật nên có.

➤ **Danh sách các tính năng kỹ thuật cần có**

Bảng 5.6. Danh sách tính năng kỹ thuật cần có đối với Hệ thống quản lý văn bản và điều hành tác nghiệp

STT	Nội dung yêu cầu
Yêu cầu chung	
1	Phải tuân thủ các yêu cầu quy định pháp luật hiện hành về văn thư, lưu trữ; phù hợp các yêu cầu về quy trình nghiệp vụ trên thực tế (áp dụng tiêu chuẩn quản lý chất lượng ISO vào quy trình CCHC).
2	Cho phép tự định nghĩa các chu trình lưu chuyển VB đi, đến và nội bộ.
3	Phải có kiến trúc, thiết kế mở để dễ dàng nâng cấp đáp ứng sự mở rộng về quy mô của tổ chức, công việc, dẫn tới mở rộng mức độ nghiệp vụ, số lượng người tham gia hệ thống, dung lượng lưu trữ dữ liệu.

4	Có quy chế quản lý, sử dụng, khai thác, vận hành hệ thống đảm bảo tuân thủ các nguyên tắc bảo mật và an toàn dữ liệu, chống được sự thâm nhập trái phép vào hệ thống.
5	Hệ thống được thiết kế, xây dựng và triển khai phải tuân thủ các tiêu chuẩn kỹ thuật về kết nối hệ thống, tích hợp dữ liệu, đặc tả dữ liệu và truy xuất thông tin quy định tại Quyết định số 19/2008/QĐ-BTTTT, Thông tư số 22/2013/TT-BTTTT.
6	Hệ thống phải sẵn sàng cung cấp Bộ kết nối xử lý gói tin edXML theo hướng dẫn tại Công văn số 2803/BTTTT-THH ngày 01/10/2014.
Yêu cầu kỹ thuật	
7	Đáp ứng khả năng cài đặt trong những hệ thống mạng có phân vùng bảo mật nhiều lớp, có khả năng tích hợp và xác thực thông qua các hệ thống danh bạ điện tử như AD, LDAP.
8	Có khả năng kết nối và gửi nhận dữ liệu qua mạng diện rộng, tối thiểu đáp ứng với các hạ tầng đường truyền khác nhau như ADSL, Dial-up, ...
9	Hệ thống phải cho phép khả năng cài đặt theo mô hình máy chủ ứng dụng và máy chủ CSDL.
10	Hệ thống phải cho phép khả năng triển khai mở rộng thêm các điểm kết nối vào hệ thống để gửi nhận VB mà không làm ảnh hưởng đến toàn bộ hệ thống.
11	Hệ thống phải cho phép cài đặt theo mô hình máy chủ chính, máy chủ dự phòng và mô hình nhiều máy chủ chạy song song để đảm bảo cơ chế cân bằng tải, tự phục hồi, sao lưu dữ liệu tức thời giữa máy chủ chính và máy chủ dự phòng.
12	Hệ thống phải cung cấp công cụ để sao lưu dữ liệu định kỳ và đột xuất.
13	Hệ thống phải có cơ chế phục hồi dữ liệu khi hệ thống gặp sự cố.
14	Hệ thống phải cung cấp cơ chế theo dõi, giám sát thông tin truy nhập của người dùng theo phiên làm việc để phục vụ truy vết khi hệ thống mất an toàn thông tin.
15	Hệ thống phải cung cấp cơ chế ghi nhật ký hoạt động của từng thành phần cấu thành hệ thống để phục vụ công tác chẩn đoán và sửa chữa lỗi khi hệ thống gặp sự cố bất thường.

16	Hệ thống phải cung cấp các báo cáo vận hành hệ thống.
Yêu cầu về lưu trữ dữ liệu	
17	CSDL của hệ thống phải có khả năng lưu trữ dữ liệu với dung lượng lớn theo thực tế của CQNN, tính ổn định cao.
18	Hỗ trợ lưu trữ được nhiều dạng dữ liệu khác nhau như dữ liệu có cấu trúc, dữ liệu phi cấu trúc.
19	Đáp ứng khả năng tìm kiếm toàn văn (full text search) trong toàn bộ các CSDL. Khuyến nghị cả trong các tệp đính kèm toàn bộ nội dung VB
20	Đáp ứng cơ chế lưu trữ, khai thác CSDL theo thời gian để giảm tải dung lượng, tuy nhiên vẫn đảm bảo cơ chế tìm kiếm, tra cứu dữ liệu thông suốt trên toàn bộ các CSDL
Yêu cầu về an toàn, bảo mật	
21	Đáp ứng khả năng an toàn, bảo mật thông tin theo nhiều mức: mức mạng, mức xác thực người dùng và mức CSDL.
22	Sử dụng các tiêu chuẩn kỹ thuật về an toàn truyền tệp tin và an toàn tầng giao vận theo quy định tại Thông tư số 22/2013/TT-BTTTT ngày 23/12/2013.
23	Đáp ứng khả năng bảo mật tại mức chứng thực của các máy chủ trong toàn hệ thống.
24	Toàn bộ các dữ liệu cần quản lý phải được lưu trong CSDL hoặc thư mục, được mã hóa và phân quyền truy cập chặt chẽ.
25	Sử dụng chữ ký số để truy nhập, ký VB trong quá trình lưu chuyển VB trong hệ thống và trao đổi VB điện tử với các hệ thống quản lý VBDH khác bên ngoài.
Yêu cầu về giao diện	
26	Giao diện được thiết kế hướng người dùng. Bộ cục giao diện hợp lý giúp cho các thao tác nhập và tra cứu dữ liệu nhanh và thuận tiện (cung cấp tối đa các loại dữ liệu danh mục, hỗ trợ cho các thao tác nhập liệu và tìm kiếm dữ liệu nhanh, chính xác nhằm tăng tính hợp lệ của dữ liệu nhập - valid input data).
27	Các chức năng sử dụng trên giao diện phải được thiết kế khoa học,

	hướng người dùng đáp ứng phục vụ tất cả các nhu cầu quản lý và xử lý VB của cơ quan.
28	Chỉ hiển thị các chức năng tương ứng vai trò, quyền hạn của người dùng, giúp người dùng sử dụng dễ dàng và hiệu quả. Cung cấp chức năng nhắc việc tự động cho người dùng khi đăng nhập thành công vào hệ thống.
29	Hệ thống phải sử dụng Font tiếng Việt theo chuẩn Unicode TCVN 6909:2001 thống nhất trong toàn bộ giao diện với người dùng và người quản trị hệ thống.
Yêu cầu về trao đổi và tích hợp	
30	Đảm bảo tích hợp với các hệ thống quản lý VBDH khác theo kỹ thuật được hướng dẫn tại Công văn số 2803/BTTTT-THH ngày 01/10/2014 để kết nối liên thông phục vụ quá trình trao đổi thông tin giữa các hệ thống quản lý VBDH của CQNN trong toàn quốc: Sử dụng định dạng trao đổi VB thống nhất edXML; Sử dụng Bộ kết nối xử lý gói tin edXML với khả năng quản lý thời gian gửi/nhận gói tin, mã lỗi phục vụ xác định nguyên nhân gây lỗi trong gói tin
31	Cho phép sử dụng chữ ký số chuyên dùng để xác thực thông tin.

➤ **Danh sách các tính năng kỹ thuật nên có**

Bảng 5.7. Danh sách tính năng kỹ thuật cần có đối với Hệ thống quản lý văn bản và điều hành tác nghiệp

STT	Nội dung yêu cầu
Yêu cầu kỹ thuật	
1	Có khả năng cài đặt và vận hành tốt trên nhiều môi trường hệ điều hành nền cơ bản như hệ điều hành MS Windows Server, Linux,...
2	Sử dụng công nghệ Web-based, hỗ trợ người dùng cuối sử dụng thiết bị cầm tay thông minh với màn hình khổ rộng ví dụ iPhone, iPad ... thông qua các trình duyệt web thông dụng
3	Đáp ứng yêu cầu tích hợp, kết nối trao đổi dữ liệu giữa các điểm trong hệ thống và giữa hệ thống với các hệ thống quản lý VBDH khác của CQNN

	trên mạng diện rộng theo hướng dẫn tại Công văn số 2803/BTTTT-THH ngày 01/10/2014 (khuyến khích thiết kế hệ thống sử dụng kỹ thuật liên thông giữa các thành phần cấu thành hệ thống quản lý văn bản điều hành của CQNN) và các HTTT quản lý điều hành, hệ thống một cửa điện tử liên thông để sử dụng cơ chế đăng nhập một lần với các hệ thống này.
4	Khuyến khích sử dụng khuôn dạng edXML vào quá trình trao đổi bản tin bên trong hệ thống quản lý VBĐH
5	Cho phép kết nối, tích hợp với hệ thống thông báo tự động bằng tin nhắn SMS hoặc Email để thông báo/nhắc việc/cảnh báo lỗi theo vai trò (cân nhắc mục đích sử dụng trong trường hợp thông báo/nhắc việc).

5.8. Lộ trình/kế hoạch và trách nhiệm triển khai các thành phần trong Kiến trúc.

5.8.1. Lộ trình triển khai kiến trúc CPĐT

Tuân thủ theo Lộ trình dịch vụ công, kế hoạch ứng dụng CNTT 2016 – 2020 của Bộ KH&CN, Nghị quyết số 36a/NQ-CP ngày 14/10/2015 của Chính phủ về CPĐT và Quyết định 1819/QĐ-TTg ngày 26/10/2015 của Thủ tướng Chính phủ về phê duyệt Chương trình quốc gia về ứng dụng CNTT trong hoạt động CQNN giai đoạn 2016-2020. Ngoài ra, lộ trình triển khai Kiến trúc CPĐT Bộ KH&CN còn cần tuân theo các nguyên tắc cơ bản sau:

a) Chuẩn hóa:

Giai đoạn này cần xác định nhiệm vụ trọng tâm trong việc ban hành và hoàn thiện các tiêu chuẩn, quy chuẩn và giải pháp làm nền tảng cho việc thực thi Kiến trúc CPĐT Bộ KH&CN. Mục đích của giai đoạn này là thiết lập được môi trường hoàn chỉnh phục vụ cho việc triển khai và ứng dụng kiến trúc CPĐT một cách bền vững.

Xây dựng các HTTT và CSDL ngành KH&CN theo các tiêu chuẩn nghiệp vụ và kỹ thuật của Bộ KH&CN và của Chính phủ.

Song song với việc chuẩn hóa, tiếp tục triển khai xây dựng các HTTT ưu tiên nằm trong Nghị quyết số 36a/NQ-CP ngày 14/10/2015, Lộ trình dịch vụ công của Bộ KH&CN và Kế hoạch ứng dụng CNTT 2016 – 2020 của Bộ KH&CN. Đảm bảo các hệ thống này tương thích với các tiêu chuẩn kỹ thuật về CNTT do Bộ Thông tin truyền thông và Bộ KH&CN ban hành.

Tăng cường việc ứng dụng CNTT trong CCHC trong Bộ KH&CN và trong nội bộ các đơn vị trong cơ quan Bộ KH&CN.

Xây dựng nền tảng tích hợp của Bộ KH&CN. Ban hành các quy tắc và chuẩn dữ liệu kết nối với nền tảng của Bộ KH&CN.

Phát triển công dịch vụ công và công nghiệp vụ của Bộ KH&CN.

b) Liên thông:

Nhiệm vụ trọng tâm của giai đoạn này là hoàn thiện các giải pháp và kết nối liên thông toàn hệ thống, hiện thực hóa việc chia sẻ và trao đổi thông tin.

Tích hợp các dịch vụ công vào công dịch vụ công của Bộ KH&CN và tích hợp các HTTT chuyên ngành, hệ thống quản lý điều hành vào công thông tin nghiệp vụ của Bộ KH&CN.

c) Tối ưu:

Nhiệm vụ chính trong giai đoạn này là duy trì sự hoạt động ổn định của hệ thống, cập nhật và triển khai các nghiệp vụ mới nhằm theo kịp với xu hướng phát triển của xã hội (bao gồm cả công nghệ và dịch vụ).

5.8.2. Kế hoạch triển khai

5.8.2.1. Danh mục các nội dung cần triển khai trong Kiến trúc

Bảng 5.8. Danh mục các nội dung cần triển khai trong Kiến trúc

STT	Tầng triển khai	Nội dung triển khai
1	Kênh giao tiếp	<ul style="list-style-type: none">- Xây dựng Cổng TTĐT của Bộ có tích hợp với các cổng/trang TTĐT của các đơn vị trực thuộc Bộ.- Xây dựng nền tảng công.- Xây dựng quy trình trích xuất, trao đổi dữ liệu giữa các cổng/trang TTĐT.- Xây dựng dịch vụ tích hợp công nghệ giữa các cổng/trang TTĐT.
2	Dịch vụ công	<ul style="list-style-type: none">- Xây dựng công dịch vụ công của Bộ tích hợp các hệ thống dịch vụ công của các đơn vị trực thuộc Bộ.- Xây dựng quy trình cung cấp trao đổi, cập nhật thông tin DVCTT.- Xây dựng các hệ thống DVCTT mức độ 3,4 của



		<p>các đơn vị chủ trì cung cấp DVCTT trực thuộc Bộ KH&CN .</p> <p>- Xây dựng nền tảng DVCTT.</p>
3	Ứng dụng và CSDL	<p>- Xây dựng CSDL chung về KH&CN tiến tới CSDL quốc gia về KH&CN.</p> <p>- Xây dựng các HTTT nghiệp vụ, chuyên ngành hỗ trợ công tác.</p> <p>- Xây dựng chuẩn tích hợp và chia sẻ dữ liệu giữa các hệ thống nghiệp vụ, CSDL chuyên ngành.</p> <p>- Xây dựng các hệ thống nội bộ: Quản lý VBĐH, Tài chính, Thống kê tổng hợp, quản lý tài sản,...</p>
4	LGSP	<p>- Xây dựng dịch vụ liên thông dữ liệu dịch vụ công.</p> <p>- Xây dựng dịch vụ liên thông dữ liệu dịch vụ công.</p> <p>- Xây dựng dịch vụ quản lý danh mục và mã số định danh.</p> <p>- Xây dựng dịch vụ liên thông dữ liệu các HTTT nội bộ.</p> <p>- Dịch vụ liên thông chia sẻ dữ liệu các hệ thống nghiệp vụ KH&CN.</p> <p>- Các dịch vụ CNTT dùng chung cho Bộ.</p> <p>- Dịch vụ liên thông dữ liệu giám sát.</p> <p>- Dịch vụ về ATANTT.</p>
5	Hạ tầng kỹ thuật	<p>- Xây dựng các trung tâm dữ liệu lớn do các đơn vị quản lý: Trung tâm CNTT, Cục sở hữu trí tuệ, Tổng cục Tiêu chuẩn đo lường chất lượng, Cục Thông tin KH&CN, Viện Khoa học sở hữu trí tuệ, Ban quản lý công nghệ cao Hòa Lạc. Đảm bảo các hoạt động của các tầng ứng dụng trên, trung tâm này phải kết nối liên thông được với Trung tâm dữ liệu của Bộ do Trung tâm CNTT quản lý.</p>
6	Quản lý chi đạo	<p>- Xây dựng các văn bản định hướng, hướng dẫn các đơn vị thực hiện:</p> <ul style="list-style-type: none"> + Kiến trúc CPĐT Bộ KH&CN; + Kế hoạch ứng dụng CNTT tại Bộ KH&CN hàng năm và giai đoạn 2016-2020;

		<ul style="list-style-type: none"> + Lộ trình triển khai dịch vụ công trực tuyến tại Bộ giai đoạn 2016-2020; + Các văn bản hướng dẫn triển khai CPĐT - Các Tiêu chuẩn kỹ thuật: <ul style="list-style-type: none"> + Hướng dẫn về cung cấp, quản lý và sử dụng chứng thực chữ ký số chuyên dùng phục vụ các cơ quan thuộc hệ thống chính trị; + Danh mục tiêu chuẩn kỹ thuật về ứng dụng CNTT trong CQNN; + Quy chuẩn kỹ thuật quốc gia về cấu trúc mã định danh và định dạng dữ liệu gói tin phục vụ kết nối các hệ thống quản lý văn bản và điều hành; + Hướng dẫn kỹ thuật liên thông giữa các hệ thống quản lý văn bản và điều hành trong CQNN; + Tiêu chuẩn về Hệ thống quản lý an ninh thông tin; + Hướng dẫn liên thông, trao đổi dữ liệu có cấu trúc bằng ngôn ngữ XML giữa các HTTT trong CQNN; + Chuẩn liên thông, kết nối hạ tầng Bộ KH&CN + Chuẩn liên thông dữ liệu dịch vụ công + Chuẩn liên thông dữ liệu dịch vụ công + Chuẩn liên thông dữ liệu HTTT nội bộ + Chuẩn liên thông, chia sẻ các CSDL + Chuẩn liên thông kết nối các dịch vụ CNTT dùng chung. - Đánh giá việc thực hiện ứng dụng CNTT hàng năm của các đơn vị trực thuộc Bộ
--	--	--

5.8.2.2. Kế hoạch triển khai các dự án giai đoạn 2016-2020.

Bảng 5.9. Kế hoạch triển khai các dự án giai đoạn 2016-2020

TT	Tên nhiệm vụ, dự án	Mục tiêu	Thời gian thực hiện	Đơn vị chủ trì	Nội dung trong kiến trúc
1.	Xây dựng HTTT tích hợp phục vụ công tác thẩm định đơn đăng ký sở hữu trí tuệ	- Ứng dụng CNTT trong xây dựng hệ thống CSDL tích hợp về sở hữu trí tuệ. - Nâng cao năng lực thẩm định, xử lý đơn thông qua hệ thống quản lý và tra cứu CSDL tích hợp.	2013-2017	Cục Sở hữu trí tuệ	- Cung cấp dịch vụ Công - HTTT nghiệp vụ
2.	Hệ thống quản lý cán bộ, công chức, viên chức Bộ KH&CN	Đảm bảo thống nhất hoạt động quản lý công tác tổ chức và cán bộ của Bộ KH&CN. Ngoài ra, Hệ thống sẵn sàng đồng bộ và kết nối với CSDL về cán bộ, công chức, viên chức do Bộ Nội vụ triển khai.	2016	Vụ Tổ chức cán bộ	HTTT nội bộ
3.	Xây dựng Kiến trúc CPĐT Bộ KH&CN	Xây dựng CPĐT tại Bộ KH&CN nghệ tuân thủ Khung Kiến trúc CPĐT Việt Nam đã được Bộ Thông tin và Truyền thông ban hành và phù hợp điều kiện thực tế tại Bộ KH&CN.	2016	Trung tâm CNTT	Xây dựng văn bản định hướng, hướng dẫn
4.	Nâng cấp Hệ thống quản lý văn bản và điều hành của Bộ KH&CN	Đảm bảo hỗ trợ hiệu quả công tác quản lý văn bản và điều hành công việc tại Bộ KH&CN. Tích hợp, liên thông với hệ thống quản lý văn bản và điều hành của Chính phủ.	2016	Trung tâm CNTT	HTTT nội bộ
5.	Nâng cấp Cổng TTĐT Bộ KH&CN (Portal MOST)	Nâng cao khả năng cung cấp thông tin phục vụ người dân và doanh nghiệp. Tuân thủ đầy đủ các quy định mới về cung cấp thông	2016	Trung tâm CNTT	Xây dựng cổng TTĐT của Bộ

TT	Tên nhiệm vụ, dự án	Mục tiêu	Thời gian thực hiện	Đơn vị chủ trì	Nội dung trong kiến trúc
		tin, kết nối, liên thông, dịch vụ công,			
6.	Đầu tư nâng cấp năng lực xử lý, tính sẵn sàng, mua sắm bản quyền phần mềm hệ thống cho Hạ tầng CNTT của Bộ KH&CN	<ul style="list-style-type: none"> - Nâng cao khả năng bảo mật mạng; Chủ động trong việc giám sát và phòng chống tấn công mạng máy tính của Bộ; - Cho phép quản lý năng lực và tối ưu hóa hạ tầng ảo hóa phục vụ việc báo cáo và xây dựng kế hoạch phát triển cho hạ tầng CNTT của Bộ; - Nâng cao khả năng sẵn sàng cho hệ thống chuyển mạch lõi thuộc hạ tầng kỹ thuật CNTT của Bộ; - Nâng cao năng lực khôi phục hệ thống và các dịch vụ CNTT của Bộ trong trường hợp xảy ra sự cố; - Nâng cao uy tín của Bộ KH&CN nhằm bảo vệ và tuân thủ pháp luật về sở hữu trí tuệ thông qua việc sử dụng đầy đủ bản quyền phần mềm. 	2016-2017	Trung tâm CNTT	Xây dựng hạ tầng kỹ thuật
7.	Xây dựng HTTT tích hợp phục vụ triển khai CPĐT tại Bộ KH&CN giai đoạn 2017-2020	<ul style="list-style-type: none"> - Xây dựng hạ tầng phần mềm dịch vụ công để triển khai dịch vụ công trực tuyến thuộc phạm vi chức năng quản lý của Bộ KH&CN; - Xây dựng hạ tầng phần mềm CSDL dùng chung, kết nối và đồng bộ CSDL 	2017-2020	Trung tâm CNTT	<ul style="list-style-type: none"> - Xây dựng nền tảng DVCTT - Xây dựng nền tảng CSDL - Xây

TT	Tên nhiệm vụ, dự án	Mục tiêu	Thời gian thực hiện	Đơn vị chủ trì	Nội dung trong kiến trúc
		<p>cho các đơn vị trực thuộc Bộ KH&CN;</p> <ul style="list-style-type: none"> - Xây dựng hệ thống phần mềm nền tảng xử lý nghiệp vụ cho các đơn vị sử dụng hạ tầng dùng chung, hạ tầng kết nối và đồng bộ cho các đơn vị trực thuộc Bộ KH&CN; - Xây dựng triển khai hệ thống chứng thực điện tử chữ ký số phục vụ hoạt động ứng dụng CNTT của Bộ; - Xây dựng hệ thống giám sát hạ tầng CNTT của Bộ KH&CN, kết nối với hệ thống giám sát của chính phủ. 			<p>dựng nền tảng HTTT nghiệp vụ</p> <ul style="list-style-type: none"> - Hạ tầng kỹ thuật ATANTT - Nâng cấp Hạ tầng do TTTH quản lý
8.	<p>Đầu tư, ứng dụng CNTT của Bộ KH&CN để kết nối với hệ thống CNTT của Bộ Tài chính trên Cơ chế một cửa quốc gia</p>	<p>- Xây dựng hệ thống phần mềm để thực hiện 04 TTHC liên quan đến xuất nhập khẩu là: kiểm tra nhà nước về chất lượng hàng hóa nhập khẩu thuộc trách nhiệm quản lý của Bộ KH&CN; Đăng ký kiểm tra nhà nước về đo lường đối với phương tiện đo, lượng của hàng đóng gói sẵn nhập khẩu ; Thủ tục phê duyệt mẫu phương tiện đo; Thủ tục cấp giấy chứng nhận lưu hành tự do để kết nối với cơ chế một cửa quốc gia, thực hiện dịch vụ công trực</p>	2016-2020	<p>Tổng cục Tiêu chuẩn Đo lường Chất lượng</p>	<p>- Cung cấp DVCTT</p>

TT	Tên nhiệm vụ, dự án	Mục tiêu	Thời gian thực hiện	Đơn vị chủ trì	Nội dung trong kiến trúc
		tuyển mức độ 03 và mức độ 04 đối với thủ tục hành chính thực hiện cơ chế một cửa quốc gia; - Đào tạo nhân lực triển khai, sử dụng hệ thống CNTT; - Rà soát, nâng cấp hệ thống cơ sở hạ tầng CNTT hiện có kết nối được cơ chế một cửa quốc gia.			
9.	Triển khai thực hiện ứng dụng CNTT kết hợp với Hệ thống quản lý chất lượng ISO (ISO điện tử)	Tạo ra phương pháp làm việc khoa học, mang tính hệ thống, tăng cường tính giám sát, nâng cao chất lượng dịch vụ hành chính công cho người dân, doanh nghiệp; đáp ứng các yêu cầu của pháp luật, giúp cho việc thực hiện kiểm soát các quá trình trở nên nhanh chóng, đơn giản hơn, hiệu lực của hệ thống quản lý được nâng cao, từ đó nâng cao hiệu quả của việc cung cấp dịch vụ công, đóng góp vai trò to lớn vào công cuộc CCHC.	2016-2020	Văn phòng Bộ	Xây dựng HTTT nội bộ
10.	Nâng cấp hạ tầng CNTT cho Ban Quản lý Khu Công nghệ cao Hòa Lạc	Nâng cấp toàn bộ hệ thống hạ tầng CNTT cho tòa nhà của Ban Quản lý Khu Công nghệ cao Hòa Lạc nói riêng và của Khu Công nghệ cao Hòa Lạc nói chung.	2016-2020	Ban quản lý Khu Công nghệ cao Hòa Lạc	Xây dựng hạ tầng cho các Trung tâm dữ liệu
11.	Xây dựng HTTT quản lý đề tài, dự	- Xây dựng quy trình quản lý đề tài, dự án KH&CN;	2017-2018	Cục Thông	HTTT nghiệp vụ

TT	Tên nhiệm vụ, dự án	Mục tiêu	Thời gian thực hiện	Đơn vị chủ trì	Nội dung trong kiến trúc
	án KH&CN trên mạng điện tử	<p>chuẩn hóa quy trình phục vụ tin học hóa theo nhu cầu thực tế.</p> <ul style="list-style-type: none"> - Xây dựng phần mềm quản lý đề tài, dự án KH&CN trên mạng điện tử. - CSDL đề tài, dự án dùng chung phục vụ các tổ chức, cá nhân trong lĩnh vực KH&CN. - Xây dựng quy chế khai thác, sử dụng hệ thống thông tin quản lý hệ thống thông tin, CSDL các đề tài, dự án KH&CN. 		tin KH&CN quốc gia	Xây dựng văn bản hướng dẫn sử dụng các HTTT
12.	Xây dựng CSDL quốc gia về KH&CN	<p>Xây dựng giải pháp hợp nhất các CSDL hiện có của Bộ KH&CN thành CSDL quốc gia duy nhất về KH&CN.</p> <p>Đảm bảo nhu cầu cung cấp thông tin về: cán bộ nghiên cứu khoa học và phát triển công nghệ; nhiệm vụ KH&CN; tài sản sở hữu trí tuệ, công nghệ, công nghệ cao, chuyên gia công nghệ; doanh nghiệp KH&CN;...theo quy định tại Nghị định số 11/2014/NĐ-CP về hoạt động thông tin KH&CN.</p>	2017-2020	Cục Thông tin KH&CN quốc gia	Xây dựng CSDL quốc gia về KH&CN
13.	Xây dựng Phần mềm và CSDL đánh giá thẩm định công nghệ	<ul style="list-style-type: none"> - Nâng cấp Phần mềm đánh giá thẩm định công nghệ; - Hệ thống CSDL đánh 	2017-2020	Vụ Đánh giá, Thẩm	Xây dựng CSDL nghiệp vụ

TT	Tên nhiệm vụ, dự án	Mục tiêu	Thời gian thực hiện	Đơn vị chủ trì	Nội dung trong kiến trúc
	trên phạm vi toàn quốc	giá thẩm định công nghệ phạm vi toàn quốc.		định và Giám định Công nghệ	
14.	Nâng cấp, duy trì, vận hành thường xuyên theo chức năng hạ tầng kỹ thuật CNTT, các ứng dụng CNTT và triển khai các nhiệm vụ, dự án khác được Chính phủ, Lãnh đạo Bộ giao theo nhu cầu thực tế phát sinh.	Đảm bảo hoạt động ổn định đối với hệ thống đường truyền; hạ tầng kỹ thuật CNTT; hệ thống các website/portal; các CSDL và ứng dụng nghiệp vụ; tổ chức các lớp tập huấn nâng cao kỹ năng CNTT và an toàn thông tin cho các cán bộ, công chức, viên chức của Bộ KH&CN;...	2016-2020	Các đơn vị trực thuộc Bộ KH&CN	Xây dựng hạ tầng kỹ thuật của các đơn vị trực thuộc Bộ

5.9. Danh mục các văn bản do Bộ ban hành để triển khai CPĐT cấp Bộ

Bảng 5.10. Danh mục các văn bản ban hành để triển khai CPĐT

TT	Tên văn bản
1.	Chương trình hành động của Ban Chỉ đạo ứng dụng CNTT Bộ KH&CN
2.	Kiến trúc CPĐT Bộ KH&CN; Bộ tài liệu hướng dẫn triển khai Kiến trúc CPĐT Bộ KH&CN
3.	Lộ trình cung cấp dịch vụ công trực tuyến tại Bộ KH&CN
4.	Danh mục dữ liệu dùng chung của Bộ KH&CN
5.	Quy chế quản lý đầu tư ứng dụng CNTT của Bộ KH&CN
6.	Quy chế quản lý, vận hành và khai thác các Trung tâm Dữ liệu của Bộ KH&CN
7.	Quy chế trao đổi văn bản điện tử tại Bộ KH&CN

8.	Quy chế quy định về xây dựng, triển khai, vận hành, khai thác, quản lý các HTTT tại Bộ KH&CN
9.	Quy chế công bố dịch vụ hành chính công mức độ 3, 4 trên Cổng TTĐT Bộ KH&CN
10.	Quy chế bảo đảm an toàn, an ninh thông tin trong lĩnh vực ứng dụng CNTT tại Bộ KH&CN
11.	Quy chuẩn kỹ thuật và tiêu chuẩn bắt buộc áp dụng về chữ ký số và dịch vụ chứng thực chữ ký số
12.	Quy chế quản lý, sử dụng chữ ký số, chứng thư số chuyên dùng trong các đơn vị trực thuộc Bộ KH&CN
13.	Quy trình quy định về các tiêu chuẩn về nội dung, kỹ thuật tích hợp thông tin từ đơn vị với Bộ và Bộ với Chính phủ: khuôn dạng dữ liệu, giao thức truyền tin, chuẩn liên thông
14.	Quy chế quản lý chuyên môn nghiệp vụ đối với cán bộ chuyên trách CNTT thuộc Bộ KH&CN
15.	Quy định đánh giá, xếp hạng ứng dụng CNTT của các đơn vị trực thuộc Bộ KH&CN
16.	Kế hoạch ứng dụng CNTT tại Bộ KH&CN hàng năm trong giai đoạn 2016 - 2020; Dự thảo Kế hoạch ứng dụng CNTT tại Bộ KH&CN giai đoạn 2021 - 2025

6. Tổ chức triển khai Kiến trúc CPĐT cấp Bộ

6.1. Đơn vị chuyên trách CNTT

- Cập nhật, duy trì Kiến trúc CPĐT cấp Bộ.
- Tuyên truyền, phổ biến Kiến trúc CPĐT cấp Bộ.
- Thẩm định, kiểm tra, đôn đốc tuân thủ Kiến trúc CPĐT cấp Bộ.
- Phối hợp với các cơ quan khác trong việc hỗ trợ, hướng dẫn triển khai Kiến trúc CPĐT cấp Bộ.
- Nghiên cứu, xây dựng, sửa đổi và trình Bộ trưởng ban hành các văn bản quy định, hướng dẫn, các tiêu chuẩn kỹ thuật phục vụ triển khai CPĐT.
- Chủ trì xây dựng nền tảng tích hợp CPĐT Bộ KH&CN. Chủ trì triển khai tích hợp dịch vụ, ứng dụng đối với các HTTT trong Bộ.
- Chủ trì xây dựng cổng thông tin dịch vụ công thuộc Bộ KH&CN.

- Chủ trì xây dựng trung tâm tích hợp dữ liệu tại Bộ KH&CN. Xây dựng danh mục dùng chung và kho dữ liệu của Bộ KH&CN.
- Chủ trì xây dựng hạ tầng mạng, hạ tầng viễn thông phục vụ CPĐT.
- Phối hợp với các đơn vị trong Bộ trong việc đảm bảo thiết kế kỹ thuật của các HTTT của các đơn vị đáp ứng các yêu cầu của kiến trúc CPĐT.

6.2. Trách nhiệm các đơn vị trong Bộ

- Tuân thủ các nội dung về ứng dụng CNTT phục vụ xây dựng CPĐT.
- Phối hợp cùng Trung tâm CNTT trong việc triển khai các ứng dụng CNTT của Bộ.
- Khai thác, sử dụng các HTTT dùng chung của Bộ và ứng dụng riêng của đơn vị theo đúng quy định.
- Bảo đảm điều kiện, nguồn lực để duy trì, cập nhật Kiến trúc CPĐT Bộ KH&CN.
- Chủ trì ban hành các văn bản quy phạm pháp luật, các văn bản hướng dẫn liên quan đến việc triển khai các HTTT của đơn vị.
- Chủ trì xây dựng quy trình nghiệp vụ, xác định mô hình thông tin, các nội dung, dịch vụ cần chia sẻ khi xây dựng HTTT của đơn vị.
- Phối hợp với Trung tâm CNTT trong việc đảm bảo kiến trúc các HTTT của đơn vị đáp ứng với các yêu cầu trong Kiến trúc CPĐT Bộ KH&CN.

6.3. Trách nhiệm của các Vụ quản lý

6.3.1. Trách nhiệm Vụ Kế hoạch – Tài chính

Trên cơ sở Kế hoạch này, thực hiện triển khai chính sách huy động các nguồn vốn trong nước và nước ngoài cho ứng dụng và phát triển CNTT; cân đối, thực hiện cấp phát kinh phí đã được cân đối trong dự toán chi ngân sách năm cho các đề tài, dự án thành phần trong Kế hoạch.

Hướng dẫn các đơn vị liên quan công tác giải ngân các nhiệm vụ trong Kế hoạch đúng tiến độ và tuân theo các quy định của pháp luật.

6.3.2. Trách nhiệm Văn phòng Bộ

Phối hợp với Vụ Pháp chế chủ trì thực hiện việc chuẩn hóa và áp dụng các quy trình hành chính tại cơ quan Bộ, bảo đảm gắn kết chặt chẽ việc ứng dụng CNTT trong quá trình CCHC của Bộ, giữa các đơn vị trực thuộc Bộ và với các đơn vị ngoài Bộ.

Phối hợp với Trung tâm CNTT xây dựng, triển khai các nhiệm vụ được phân công trong Kế hoạch.

6.3.3. Trách nhiệm Vụ Tổ chức cán bộ

Kiểm toàn tổ chức bộ máy, sắp xếp, bố trí hợp lý công chức làm công tác CNTT và an toàn thông tin.

Xây dựng Chương trình đào tạo, bồi dưỡng cán bộ, công chức làm CNTT và an toàn thông tin để nâng cao trình độ chuyên môn, nghiệp vụ.

6.3.4. Trách nhiệm Vụ Pháp chế

Phối hợp với Văn phòng Bộ xây dựng và chuẩn hóa các quy trình nghiệp vụ đảm bảo tối ưu trong công việc.

Phối hợp với Trung tâm CNTT xây dựng các văn bản chính sách thúc đẩy ứng dụng CNTT tại Bộ.

6.3.5. Trách nhiệm Vụ Công nghệ cao

Phối hợp với Trung tâm CNTT thúc đẩy CPĐT tại Bộ theo Nghị quyết số 36a/NQ-CP ngày 14/10/2015.

6.3.6. Trách nhiệm Vụ Thi đua - Khen thưởng

Phối hợp với Trung tâm CNTT để nghiên cứu, đưa việc đánh giá tình hình thực hiện Kế hoạch này của các đơn vị vào làm tiêu chí thi đua khen thưởng hàng năm./.

PHỤ LỤC

Phụ lục 1- Danh sách trang/cổng TTĐT của Bộ

Phụ lục 2 - Hiện trạng cung cấp dịch vụ công trực tuyến của Bộ

Phụ lục 3 – Danh sách các TTHC cấp tỉnh

Phụ lục 4 – Hiện trạng cung cấp dịch vụ công trực tuyến tại Bộ KH&CN năm 2017

Phụ lục 5 - Danh sách hiện trạng các CSDL của Bộ

Phụ lục 6 - Mô tả chức năng nhiệm vụ của các đơn vị trực thuộc Bộ

Phụ lục 7 - Mô tả nghiệp vụ ảnh xạ tới các đơn vị trực thuộc Bộ

Phụ lục 8 - Sơ đồ trao đổi thông tin dữ liệu giữa các đơn vị

Phụ lục 9 - Danh sách các tác nhân sử dụng hệ thống của Bộ

Phụ lục 10 - Danh sách các dịch vụ công trực tuyến ưu tiên triển khai

Phụ lục 11 – Bảng mô tả mối quan hệ giữa các hệ thống thông tin với các đơn vị và thủ tục hành chính

Phụ lục 12- Tiêu chuẩn áp dụng cho kiến trúc CPĐT

DANH MỤC TÀI LIỆU THAM CHIẾU

- Luật CNTT (Luật số 67/2006/QH11 của Quốc hội nước Cộng hòa Xã hội Chủ nghĩa Việt nam khóa XI, kỳ họp thứ 9 thông qua ngày 29/6/2006);
- Luật Giao dịch điện tử (Luật số 51/2005/QH11 của Quốc hội nước Cộng hòa Xã hội Chủ nghĩa Việt nam khóa XI, kỳ họp thứ 8 thông qua ngày 29/11/2005);
- Nghị quyết 36a ngày 14/10/2015 của Chính phủ về CPĐT;
- Nghị quyết số 36-NQ/TW ngày 01/7/2014 của Bộ Chính trị (khóa XI) về đẩy mạnh ứng dụng phát triển CNTT đáp ứng yêu cầu phát triển bền vững và hội nhập quốc tế;
- Chỉ thị số 34/2008/CT-TTg ngày 03/12/2008 của Thủ tướng Chính phủ về việc tăng cường sử dụng hệ thống thư điện tử trong hoạt động của các CQNN;
- Nghị định số 26/2007/NĐ-CP ngày 15/02/2007 của Thủ tướng Chính phủ về việc quy định chi tiết thi hành Luật Giao dịch điện tử về chữ ký số và dịch vụ chứng thực chữ ký số;
- Nghị định số 64/2007/NĐ-CP ngày 10/4/2007 của Chính Phủ về việc ứng dụng CNTT trong hoạt động của CQNN;
- Nghị định số 04/2008/NĐ-CP ngày 11/01/2008 của Chính phủ về việc sửa đổi, bổ sung một số điều của Nghị định số 92/2006/NĐ-CP ngày 07/09/2006 của Chính phủ về lập, phê duyệt và quản lý quy hoạch tổng thể phát triển kinh tế - xã hội;
- Nghị định số 43/2011/NĐ-CP ngày 13/06/2011 quy định về việc cung cấp thông tin và dịch vụ công trực tuyến trên trang TTĐT hoặc cổng TTĐT của CQNN;
- Nghị định số 106/2011/NĐ-CP ngày 23/11/2011 của Chính phủ sửa đổi, bổ sung một số điều của Nghị định số 26/2007/NĐ-CP của Chính phủ ngày 15/2/2007 quy định chi tiết thi hành Luật giao dịch điện tử về chữ ký số và dịch vụ chứng thực chữ ký số;
- Quyết định số 1819/QĐ-TTg ngày 26/10/2015 của Thủ tướng Chính phủ về phê duyệt Chương trình quốc gia về ứng dụng CNTT trong hoạt động CQNN giai đoạn 2016-2020;

- Quyết định số 3892/QĐ-BKHCN ngày 29/12/2015 của Bộ trưởng Bộ KH&CN về việc thành lập Ban Chỉ đạo ứng dụng CNTT Bộ KH&CN;
- Quyết định số 698/QĐ-TTg ngày 01/06/2009 của Thủ tướng Chính phủ về việc phê duyệt Kế hoạch tổng thể phát triển nguồn nhân lực CNTT đến năm 2015 và định hướng đến năm 2020;
- Quyết định số 63/2010/QĐ-TTg ngày 13/01/2010 của Thủ tướng Chính phủ v/v phê duyệt Quy hoạch phát triển an toàn thông tin số quốc gia đến 2020;
- Quyết định số 1755/QĐ-TTg ngày 22/09/2010 của Thủ tướng Chính phủ về việc phê duyệt Đề án “Đưa Việt Nam sớm trở thành nước mạnh về CNTT và truyền thông”;
- Quyết định số 392/QĐ-TTg của Thủ tướng chính phủ ban hành ngày 27/3/2015 về việc phê duyệt Chương trình mục tiêu phát triển ngành công nghiệp CNTT đến năm 2020, tầm nhìn đến năm 2025;
- Thông tư số 22/2013/TT-BTTTT ngày 23/12/2013 của Bộ Thông tin và Truyền thông ban hành “Danh mục các tiêu chuẩn kỹ thuật về ứng dụng CNTT trong CQNN”;
- Thông tư số 05/2010/TT-BNV ngày 01/07/2010 của Bộ Nội vụ hướng dẫn về cung cấp, quản lý và sử dụng chứng thực chữ ký số chuyên dùng phục vụ các cơ quan thuộc hệ thống chính trị;
- Thông tư số 06/2015/TT-BTTTT ngày 23/03/2015 của Bộ Thông tin và Truyền thông quy định Danh mục tiêu chuẩn bắt buộc áp dụng về chữ ký số và dịch vụ chứng thực chữ ký số;
- Thông tư số 10/2016/TT-BTTTT ngày 01/04/2016 của Bộ Thông tin và Truyền thông ban hành “Quy chuẩn kỹ thuật quốc gia về cấu trúc mã định danh và định dạng dữ liệu gói tin phục vụ kết nối các hệ thống quản lý văn bản và điều hành”;
- Tài liệu hướng dẫn của Bộ Thông tin và Truyền thông về việc xây dựng Khung kiến trúc CPĐT Việt Nam, phiên bản 1.0;
- Công văn số 1276/BTTTT-UDCNTT ngày 06/5/2013 của Bộ Thông tin và Truyền thông về việc hướng dẫn về các yêu cầu phi chức năng chung cho các hệ thống thông tin cung cấp dịch vụ công trực tuyến;

- Công văn số 2803/BTTTT-THH ngày 01/10/2014 của Bộ Thông tin và Truyền thông về việc hướng dẫn kỹ thuật liên thông giữa các hệ thống quản lý văn bản và điều hành trong CQNN;

- Công văn số 3788/BTTTT-THH ngày 26/12/2014 của Bộ Thông tin và Truyền thông về việc hướng dẫn liên thông, trao đổi dữ liệu có cấu trúc bằng ngôn ngữ XML giữa các hệ thống thông tin trong CQNN;

- Công văn số 1036/BTTTT-THH ngày 10/4/2015 của Bộ Thông tin và Truyền thông về việc hướng dẫn yêu cầu cơ bản về chức năng, tính năng kỹ thuật, cho hệ thống quản lý văn bản và điều hành;

- Báo cáo Hiện trạng ứng dụng CNTT Bộ KH&CN do Trung tâm CNTT thực hiện vào tháng 12/2015;

- Báo cáo chỉ số sẵn sàng cho phát triển và ứng dụng CNTT-TT Việt Nam năm 2015 (Vietnam ICT Index 2015) của Hội tin học Việt Nam và Bộ Thông tin và Truyền thông

- Báo cáo chỉ số sẵn sàng cho phát triển và ứng dụng CNTT-TT Việt Nam năm 2016 (Vietnam ICT Index 2016) của Hội tin học Việt Nam và Bộ Thông tin và Truyền thông./.