

QUYẾT ĐỊNH

Ban hành Quy định tạm thời về kỹ thuật thi công và nghiệm thu hạng mục xử lý nền đất yếu bằng phương pháp cố kết hút chân không có màng kín khí trong xây dựng công trình giao thông

BỘ TRƯỞNG BỘ GIAO THÔNG VẬN TẢI

Căn cứ Nghị định số 51/2008/NĐ-CP ngày 22/4/2008 của Chính phủ quy định chức năng, nhiệm vụ, quyền hạn và cơ cấu tổ chức của Bộ Giao thông vận tải;

Xét đề nghị của Viện Khoa học và Công nghệ GTVT tại công văn số 1780/VKHCN-KQH ngày 18/12/2012 về việc ban hành “Quy định tạm thời về kỹ thuật xử lý nền đất yếu bằng phương pháp cố kết hút chân không có màng kín khí trong xây dựng các công trình giao thông”;

Theo đề nghị của Vụ trưởng Vụ Khoa học công nghệ,

QUYẾT ĐỊNH:

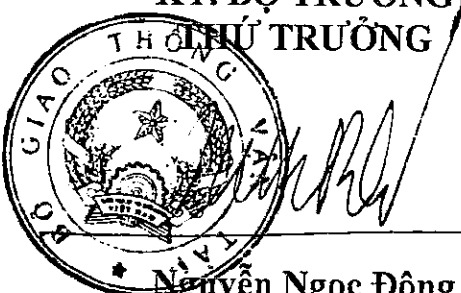
Điều 1. Ban hành kèm theo Quyết định này “Quy định tạm thời về kỹ thuật thi công và nghiệm thu hạng mục xử lý nền đất yếu bằng phương pháp cố kết hút chân không có màng kín khí trong xây dựng công trình giao thông”.

Điều 2. Quyết định này có hiệu lực kể từ ngày ký.

Điều 3. Chánh Văn phòng Bộ, Vụ trưởng các Vụ, Tổng Cục trưởng Tổng cục Đường bộ Việt Nam, Cục trưởng các Cục thuộc Bộ, Viện trưởng Viện Khoa học và Công nghệ GTVT, Thủ trưởng các cơ quan, tổ chức và cá nhân có liên quan chịu trách nhiệm thi hành Quyết định này. /.../

Nơi nhận:

- Như điều 3;
- Bộ trưởng (để b/c);
- Các Thứ trưởng Bộ GTVT;
- Các TCT, công ty thuộc Bộ;
- Các Ban QLDA thuộc Bộ;
- Sở GTVT các tỉnh, TP trực thuộc TW;
- Website Bộ GTVT;
- Lưu: VT, KHCN.

KT. BỘ TRƯỞNG
CHỦ TRƯỞNG

Nguyễn Ngọc Đông

**QUY ĐỊNH TẠM THỜI VỀ KỸ THUẬT THI CÔNG VÀ NGHIỆM THU
HẠNG MỤC XỬ LÝ NỀN ĐẤT YẾU BẰNG PHƯƠNG PHÁP CỐ KẾT
HÚT CHÂN KHÔNG CÓ MÀNG KÍN KHÍ TRONG XÂY DỰNG
CÔNG TRÌNH GIAO THÔNG**

*(Ban hành kèm theo quyết định số 384 /QĐ-BGTVT
ngày 07 tháng 02 năm 2013 của Bộ trưởng Bộ Giao thông vận tải)*

1. Phạm vi áp dụng

1.1 Quy định kỹ thuật này áp dụng cho việc thi công và nghiệm thu hạng mục xử lý nền đất yếu bằng bác thấm kết hợp phương pháp hút chân không có sử dụng màng kín khí trong xây dựng công trình giao thông.

1.2 Phương pháp này được sử dụng trong các điều kiện sau:

Sử dụng để thay thế hoặc thay thế một phần tải trọng đắp gia tải trước để cố kết nền đất yếu có sử dụng hệ thống thoát nước thẳng đứng bằng bác thấm theo các tiêu chuẩn kỹ thuật hiện hành.

Khi trong lớp đất yếu có xen kẹp lớp đất bụi, đất cát hoặc các lớp thấm nước và khí, phải dùng các phương pháp bịt kín (tường kín khí) trong khu vực xử lý. Chiều sâu của tường kín khí phải lớn hơn chiều sâu của lớp cát xen kẹp dưới cùng.

1.3 Chiều sâu xử lý đất yếu có hiệu quả không quá 35m và không được sử dụng trong điều kiện dưới đáy của lớp đất yếu cần xử lý là lớp đất bụi, đất cát hoặc lớp đất có hệ số thấm lớn hơn 10^{-5} cm/s.

2. Tài liệu viện dẫn

TCVN 9436, *Nền đường ô tô – Thi công và nghiệm thu;*

TCVN 9437, *Khoan thăm dò địa chất công trình;*

TCVN 9438, *Đất xây dựng – Phương pháp xác định độ bền nén một trục nở hông;*

TCVN 5747, *Đất xây dựng – Phân loại;*

TCVN 4198, *Đất xây dựng – Các phương pháp xác định thành phần hạt trong phòng thí nghiệm;*

TCVN 8869, Quy trình đo áp lực nước lỗ rỗng trong đất;

TCVN 4200, Đất xây dựng – Phương pháp xác định tính nén lún trong phòng thí nghiệm;

TCVN 8868, Đất xây dựng - Xác định sức kháng cắt không có kết không thoát nước, có kết không thoát nước và có kết thoát nước của đất dính trên thiết bị nén ba trục;

TCVN 8220, Vải địa kỹ thuật – Phương pháp xác định độ dày danh định;

TCVN 8221, Vải địa kỹ thuật – Phương pháp xác định khối lượng trên một đơn vị diện tích;

TCVN 8871-1, Vải địa kỹ thuật – Phương pháp thử - Xác định lực kéo giật và độ giãn dài kéo giật;

TCVN 8871-2, Vải địa kỹ thuật – Phương pháp thử - Xác định lực xé rách hình thang;

TCVN 8871-3, Vải địa kỹ thuật – Phương pháp thử - Xác định lực xuyên thủng CBR;

TCVN 8871-4, Vải địa kỹ thuật – Phương pháp thử - Xác định lực kháng xuyên thủng thanh;

TCVN 8871-5, Vải địa kỹ thuật – Phương pháp thử - Xác định áp lực kháng bụi;

TCVN 8871-6, Vải địa kỹ thuật – Phương pháp thử - Xác định kích thước lỗ biểu kiến bằng phép thử sàng khô;

ASTM D4595, Standard Test Method for Tensile Properties of Geotextiles by the Wide-Width Strip Method (Tiêu chuẩn thử nghiệm xác định chỉ tiêu chịu kéo của vải địa kỹ thuật theo bề rộng của mảnh vải);

ASTM D4491, Standard Test Method for Water Permeability of Geotextile by Permittivity (Phương pháp thử nghiệm xác định khả năng thấm của vải địa kỹ thuật);

ASTM D4716, Standard Test Method for Determining (in-plane) Flow Rate per Unit Width and Hydraulic Transmissivity of Geosynthetic Using a Constant Head (Phương pháp thử nghiệm xác định khả năng thoát nước và độ thấm thủy lực của vật liệu địa kỹ thuật tổng hợp sử dụng cột nước không đổi);

ASTM D3774, Standard Test Method for Width of Textile Fabric (Phương pháp thử nghiệm xác định bề rộng của vải dệt);

ASTM D4884, Standard Test Method for Strength of Sewn or Thermally Bonded Seams of Geotextiles (Phương pháp thử nghiệm xác định cường độ đường may của vải địa kỹ thuật);

ASTM D4355, *Standard Test Method Geotextiles by Exposure to Light, Moisture and Heat in a Xenon Arc Type Apparatus* (Tiêu chuẩn thí nghiệm độ hư hỏng của vải địa kỹ thuật dưới tác động của ánh sáng, độ ẩm và hơi nóng trong thiết bị Xenon Arc);

ASTM D1621, *Standard Test Method for Compressive Properties of Rigid Cellular Plastics* (Phương pháp thí nghiệm xác định chỉ tiêu chịu nén của tấm nhựa cứng dạng có lỗ);

ASTM D2434, *Standard Test Method for Permeability of Granular Soils (Constant Head)* (Phương pháp thí nghiệm xác định hệ số thấm của đất dạng hạt - Cột nước không đổi);

AASHTO T267, *Standard Method of Test for Determination of Organic Content in Soils by Loss on Ignition* (Phương pháp thí nghiệm xác định hàm lượng hữu cơ tồn tại khi nung);

ASTM D882, *Standard Test Method for Tensile Properties of Thin Plastic Sheeting* (Phương pháp thí nghiệm xác định các chỉ tiêu kéo căng của tấm nhựa mỏng);

ASTM D624, *Standard Test Method for Tear Strength of Conventional Vulcanized Rubber and Thermoplastic Elastomers* (Phương pháp thí nghiệm xác định khả năng chịu xé của cao su lưu hóa và nhựa nhiệt dẻo đàn hồi);

ASTM D5084, *Standard Test Method for Measurement of Hydraulic Conductivity of Saturated Porous Materials Using a Flexible Wall Permeameter* (Phương pháp thí nghiệm xác định độ thấm thủy lực của vật liệu xốp bão hòa trên thiết bị Flexible Wall Permeameter).

ASTM D5385, *Standard Test Method for Hydrostatic Pressure Resistance of Waterproofing Membranes* (Phương pháp thí nghiệm xác định áp lực kháng thủy tĩnh của màng chống thấm).

3. Thuật ngữ, định nghĩa

3.1 Màng kín khí (Geo- Membrane)

Màng kín khí là loại màng nhựa High-density polyethylene (HDPE) hoặc Polyvinyl chloride (PVC) có tác dụng bao kín trên mặt trong một khu vực của nền đất tạo thành lớp ngăn cách giữa nền đất và không khí trên nền (xem hình 1).

3.2 Mỗi hàn nhiệt nối đôi (Dual Hot Weld)

Mỗi hàn nối đôi là mỗi hàn có hai đường song song nhau do gia nhiệt làm nóng chảy bề mặt của hai lớp màng kín khí chồng lên nhau, kết quả tạo thành mỗi hàn với hai đường hàn đồng nhất.

3.3 Mỗi hàn đùn (Extrusion Weld)

Mỗi hàn đùn là những đường gân do que hàn nhựa nóng chảy dọc theo vị trí chồng mí của hai tấm màng kín khí. Trong quá trình nhựa nóng chảy đồng thời gây nóng chảy lớp nhựa trên màng kín khí, kết quả là tạo thành mỗi hàn đồng nhất.

3.4 Tường ngăn kín khí (Sealing Wall)

Tường ngăn kín khí (gọi tắt là tường kín khí) là loại tường được làm bằng vật liệu có hệ số thấm thấp hoặc không thấm, bao quanh một khu vực xử lý nhất định nhằm mục đích ngăn nước và khí từ các khu vực xung quanh chưa được xử lý (xem hình 1). Loại tường kín khí phổ biến hiện nay là tường sét làm bằng sét tự nhiên hay bentonize, tường cừ bằng bản thép, tấm composite...

3.5 Ống dẫn hướng tiêu chuẩn (Standard Inclinator Casing)

Ống dẫn hướng tiêu chuẩn là ống có đường kính trong phù hợp với đầu đo nghiêng, có bốn rãnh dẫn hướng đối xứng qua tâm. Ống dẫn hướng kiểm soát dịch chuyển của đầu đo nghiêng thông qua rãnh dẫn hướng.

3.6 Đầu đo nghiêng (Inclinometer Probe)

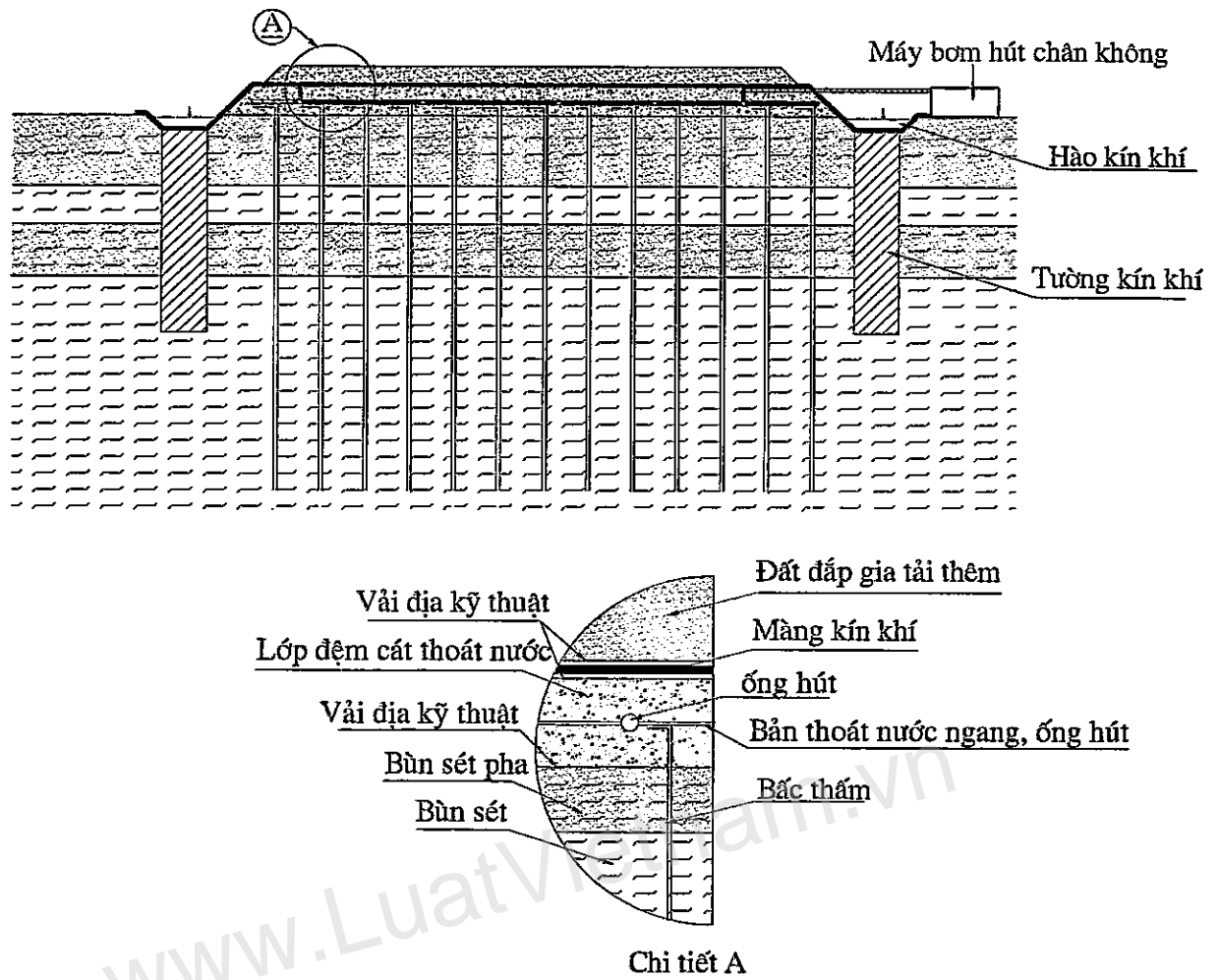
Đầu đo nghiêng là thiết bị có sử dụng hệ thống bánh xe tỳ lên thành ống dẫn hướng tiêu chuẩn để đo độ nghiêng so với phương thẳng đứng (phương trọng lực). Trong đầu đo có hai bộ cảm biến. Một bộ cảm biến đo độ nghiêng của mặt phẳng thông qua bánh xe tỳ gọi là bộ cảm biến trục 1-3 (trục A). Một bộ cảm biến đo độ nghiêng của mặt phẳng vuông góc với trục A gọi là bộ cảm biến trục 2-4 (trục B).

3.7 Hào kín khí (Edge Seal)

Hào kín khí nằm ở các biên của khu vực của khu vực xử lý bơm hút chân không, có tác dụng ngăn nước và khí từ các khu vực xung quanh chưa được xử lý (hình 1).

3.8 Bơm chân không (Vacuum Pump)

Bơm chân không là loại bơm tạo ra chân không trong một không gian kín nhất định. Có nhiều cách phân loại bơm chân không theo cơ chế làm mát như: bơm vòng dầu; bơm vòng nước; sản phẩm hút ra có bơm chân không hút cả khí và nước, bơm chân không có bộ lọc tách khí và nước riêng biệt.



Hình 1 – Mặt cắt điển hình

3.9 Bản thoát nước ngang (Super Board Drain)

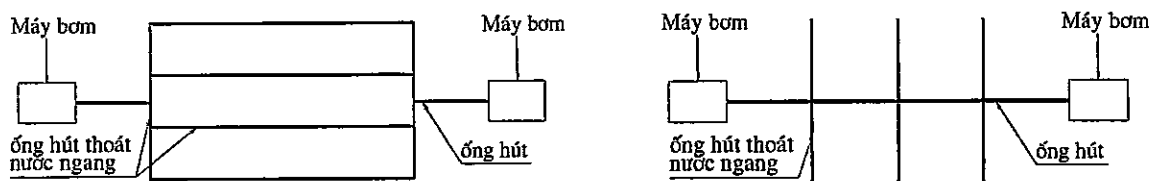
Bản thoát nước ngang là một dải băng có tiết diện hình chữ nhật, lõi Polyvinyl Chloride hoặc Polyolefin được cấu tạo thành các rãnh, bên ngoài được bọc vỏ lọc bằng vải địa kỹ thuật không dệt. Bản thoát nước ngang được dùng để dẫn nước ngang trong tầng đệm cát (hình 1).

3.10 Ống hút thoát nước ngang (Filtration Pipe)

Ống thoát nước ngang là loại ống có tiết diện hình tròn, có đục lỗ, bên ngoài được bọc bằng vải địa kỹ thuật không dệt. Ống được kết nối với bản thoát nước ngang hoặc bấc thấm để dẫn khí và nước từ đất nền ra ngoài thông qua ống hút nối với hệ thống bơm chân không (hình 2).

3.11 Ống hút (Pipe)

Ống hút là loại ống có tiết diện hình tròn. Ống được liên kết với ống hút thoát nước ngang và hệ thống bơm chân không để dẫn khí và nước từ đất nền ra ngoài (hình 2).



a) Sơ đồ hệ thống ống hút thoát nước ngang dạng mạng lưới.

b) Sơ đồ hệ thống ống hút thoát nước ngang dạng mạng xương cá.

Hình 2- Sơ đồ bố trí hệ thống ống hút thoát nước ngang nối với ống hút và máy bơm hút chân không

4. Yêu cầu về vật liệu và thiết bị thi công

4.1 Yêu cầu về vật liệu

4.1.1 Lớp đệm cát

Độ chặt đầm nén của lớp đệm cát phải thỏa mãn 2 điều kiện:

- Máy thi công có thể di chuyển và làm việc ổn định;
- Phù hợp độ chặt yêu cầu trong kết cấu nền tại độ sâu ứng với vị trí tầng đệm cát.

Vật liệu lớp đệm cát thoát nước phải đạt yêu cầu mức 1 quy định trong bảng 1.

Khi sử dụng bản thoát nước ngang kết hợp với lớp đệm cát thoát nước. Vật liệu lớp đệm cát thoát nước phải đạt yêu cầu mức 2 quy định trong bảng 1.

Bảng 1 – Các đặc trưng kỹ thuật yêu cầu của cát thoát nước

Tên chỉ tiêu	Phương pháp thử	Mức 1	Mức 2
1. Tỷ lệ cỡ hạt lớn hơn 0,25 mm, %, không nhỏ hơn	TCVN 4198	50	50
2. Tỷ lệ cỡ hạt nhỏ hơn 0,14 mm, %, không lớn hơn	TCVN 4198	10	10
3. Hệ số thấm của cát, m/s, không nhỏ hơn	ASTM D 2434	1×10^{-4}	$0,5 \times 10^{-4}$
4. Hàm lượng hữu cơ, %, không lớn hơn	AASHTO T267	5	5

4.1.2 Bấc thấm

Vật liệu bấc thấm phải đạt các đặc trưng kỹ thuật yêu cầu trong bảng 2 và thỏa mãn:

- Bề rộng của bấc thấm phải phù hợp với thiết bị cắm bấc thấm;
- Đường kính tương đương của bấc thấm không nhỏ hơn 50 mm.

Bảng 2 – Các đặc trưng kỹ thuật yêu cầu của bấc thấm

Tên chỉ tiêu	Phương pháp thử	Mức
Bấc thấm:		
1. Bề dày, mm, không nhỏ hơn	TCVN 8220	4
2. Lực kéo đứt, kN, lớn hơn	ASTM D4595	1,6
3. Độ giãn dài tại lực kéo đứt, %, lớn hơn	ASTM D4595	20
4. Độ giãn dài khi kéo giật với lực 0,5 kN, %, nhỏ hơn	TCVN 8871-1	10
5. Khả năng thoát nước tại áp lực 10 kPa và gradient thủy lực $i = 0,5$, m^3/s	ASTM D4716	$(\text{từ } 80 \text{ đến } 140) \times 10^{-6}$
6. Khả năng thoát nước tại áp lực 300 kPa và gradient thủy lực $i = 0,5$, m^3/s	ASTM D4716	$(\text{từ } 60 \text{ đến } 80) \times 10^{-6}$
Vỏ bấc thấm:		
7. Lực xé rách hình thang, N, lớn hơn	TCVN 8871-2	100
8. Áp lực kháng bụi, kPa, lớn hơn	TCVN 8871-5	900
9. Lực kháng xuyên thủng thanh, N, lớn hơn	TCVN 8871-4	100
10. Hệ số thấm, m/s, không nhỏ hơn	ASTM D4491	$1,4 \times 10^{-4}$
11. Kích thước lỗ biểu kiến, mm, không lớn hơn	TCVN 8871-6	0,075

4.1.3 Vải địa kỹ thuật

4.1.3.1 Vải địa kỹ thuật phân cách

Vải địa kỹ thuật phân cách nằm trên mặt lớp nền tự nhiên được lựa chọn tùy thuộc vào loại đất nền, chiều dày lớp đắp và áp lực bánh xe và phải thỏa mãn các yêu cầu theo bảng 3 và bảng 4.

Vải địa kỹ thuật phải được bảo quản trong kho để tránh hư hại do thời tiết.

Bảng 3 - Các đặc trưng kỹ thuật yêu cầu của vải địa kỹ thuật phân cách

Tên chỉ tiêu	Phương pháp thử	Mức			
		Vải loại 1		Vải loại 2	
		$e_g < 50 \%$	$e_g \geq 50 \%$	$e_g < 50 \%$	$e_g \geq 50 \%$
1. Lực kéo giật, N, không nhỏ hơn	TCVN 8871-1	1400	900	1100	700
2. Lực kháng xuyên thủng thanh, N, không nhỏ hơn	TCVN 8871-4	500	350	400	250
3. Lực xé rách hình thang, N, không nhỏ hơn	TCVN 8871-2	500	350	400	250
4. Lực kéo giật mỗi nối, N, không nhỏ hơn	TCVN 8871-1	1260	810	990	630
5. Áp lực kháng bụi, kPa, không nhỏ hơn	TCVN 8871-5	3500	1700	2700	1300
6. Độ bền kháng tia cực tím 500 giờ, %, không nhỏ hơn	ASTM D4355	50			
7. Kích thước lỗ biểu kiến, mm	TCVN 8871-6	$\leq 0,43$ với đất có $d_{15} > 0,075$ mm			
		$\leq 0,25$ với đất có $d_{50} \geq 0,075$ mm $\geq d_{15}$			
		$\geq 0,075$ với đất có $d_{50} < 0,075$ mm			
8. Hệ số thấm đơn vị, s^{-1}	ASTM D4491	$\geq 0,50$ với đất có $d_{15} > 0,075$ mm			
		$\geq 0,20$ với đất có $d_{50} \geq 0,075$ mm $\geq d_{15}$			
		$\geq 0,10$ với đất có $d_{50} < 0,075$ mm			
<p>CHÚ THÍCH:</p> <p>e_g là độ giãn dài kéo giật khi đứt theo TCVN 8871-1;</p> <p>d_{15} là đường kính hạt của đất mà các hạt có đường kính nhỏ hơn nó chiếm 15 % theo trọng lượng theo TCVN 4198;</p> <p>d_{50} là đường kính hạt của đất mà các hạt có đường kính nhỏ hơn nó chiếm 50 % theo trọng lượng theo TCVN 4198.</p>					

Bảng 4 - Lựa chọn loại vải địa kỹ thuật phân cách

CBR, % hoặc S_u , kPa của lớp đất bên dưới mặt vải	CBR < 1		$1 \leq \text{CBR} \leq 3$		CBR > 3	
	$S_u < 30$		$30 \leq S_u \leq 90$		$S_u > 90$	
Áp lực bánh xe (kPa)	> 350	≤ 350	> 350	≤ 350	> 350	≤ 350
Chiều dày lớp đất đầm trên mặt vải, mm						
100	C	C	L1	L1	L2	L2
150	C	C	L1	L1	L2	L2
300	C	L1	L2	L2	L2	L2
450	L1	L1	L2	L2	L2	L2

CHÚ THÍCH:
 C là trường hợp cần phải tăng chiều dày lớp đầm hoặc phải có giải pháp kỹ thuật khác;
 L1 là vải địa kỹ thuật loại 1; L2 là loại vải địa kỹ thuật loại 2.;
 S_u là sức kháng cắt của đất nền tự nhiên được xác định trong điều kiện thí nghiệm không thoát nước.

4.1.3.2 Vải địa kỹ thuật lót dưới lớp màng kín khí và trên màng kín khí

Vải địa kỹ thuật lót dưới lớp màng kín khí nằm trên tầng đệm cát thoát nước để bảo vệ lớp màng kín khí trong quá trình thi công trải màng kín khí. Các đặc trưng kỹ thuật yêu cầu của vải địa kỹ thuật theo mức 1 quy định tại bảng 5.

Vải địa kỹ thuật trải trên lớp màng kín khí để bảo vệ lớp màng kín khí khi thi công đắp lớp bù lún và gia tải thêm. Các đặc trưng kỹ thuật yêu cầu của vải địa kỹ thuật theo mức 2 quy định tại bảng 5.

Bảng 5 - Các đặc trưng kỹ thuật yêu cầu của vải địa kỹ thuật không dệt dưới và trên màng kín khí

Tên chỉ tiêu	Phương pháp thử	Mức 1	Mức 2
1. Khối lượng đơn vị, g/m^2 , không nhỏ hơn	TCVN 8221	150	300
2. Bề dày, mm, không nhỏ hơn	TCVN 8220	1,5	2,2
3. Lực kéo đứt, kN/m, không nhỏ hơn	ASTM D4595	6,5	9,5
4. Độ giãn dài khi đứt, %, không nhỏ hơn	ASTM D4595	50	50

5. Lực xé rách hình thang, kN, không nhỏ hơn	TCVN 8871-2	0,1	0,24
6. CBR đâm thủng, kN, không nhỏ hơn	TCVN 8871-3	0,6	1,5

4.1.3.3 Vải địa kỹ thuật bọc ống thoát nước ngang

Vải địa kỹ thuật bọc ống thoát nước ngang phải đảm bảo tính năng vừa lọc, không bị phá vỡ do áp lực hút chân không và không bị rách trong quá trình thi công. Các đặc trưng kỹ thuật yêu cầu của vải được quy định tại bảng 6.

Bảng 6 - Các đặc trưng kỹ thuật yêu cầu của vải địa kỹ thuật không dệt bọc ống hút

Tên chỉ tiêu	Phương pháp thử	Mức
1. Khối lượng đơn vị, g/m ² , không nhỏ hơn	TCVN 8221	200
2. Kích thước lỗ biểu kiến, mm, không lớn hơn	TCVN 8871-6	0,08
3. Hệ số thấm, cm/s, không nhỏ hơn	ASTM D4491	2 x 10 ⁻²

4.1.4 Màng kín khí

Màng kín khí tạo độ kín của khu vực cần xử lý khi gia tải hút chân không, các đặc trưng kỹ thuật yêu cầu quy định tại bảng 7.

Bảng 7 - Các đặc trưng kỹ thuật yêu cầu của màng kín khí

Tên chỉ tiêu	Phương pháp thử	Mức
1. Chiều dày màng, mm, không nhỏ hơn	TCVN 8220	0,14
2. Lực kéo đứt chiều cuộn, Mpa, không nhỏ hơn	ASTM D 882	15
3. Độ giãn dài khi đứt, %, không nhỏ hơn	ASTM D 882	220
4. Lực kéo đứt chiều khổ, Mpa, không nhỏ hơn	ASTM D 882	15
5. Độ giãn dài khi đứt, %, không nhỏ hơn	ASTM D 882	220
6. Lực kháng xé chiều cuộn, N/mm, không nhỏ hơn	ASTM D 624	40
7. Lực kháng xé chiều khổ, N/mm, không nhỏ hơn	ASTM D 624	40
8. Sức kháng áp lực thủy tĩnh, kPa, không nhỏ hơn	ASTM D 5385	150
9. Độ thấm nước dưới áp lực thủy tĩnh tại 100 kPa, cm/s, không lớn hơn	ASTM D 5048	10 ⁻¹¹

4.1.5 Ống hút thoát nước ngang, ống hút và đầu nối

4.1.5.1 Ống hút thoát nước ngang

Ống thoát nước ngang sử dụng để dẫn khí và nước từ đất nền ra ngoài thông qua ống hút nối với hệ thống bơm chân không. Ống phải đủ cứng có thể uốn cong không bị bẹp dưới tác dụng của tải trọng ngoài.

Đường kính ống thoát nước ngang phụ thuộc vào khoảng cách bố trí bậc thấm, lượng nước thoát ra trong quá trình cố kết thấm, công suất bơm của máy bơm chân không.

Các đặc trưng kỹ thuật của vải địa kỹ thuật bọc ống thoát nước ngang và ống hút được quy định tại bảng 6.

4.1.5.2 Ống hút

Ống hút nối ống thoát nước ngang với hệ thống bơm chân không. Ống phải đảm bảo đủ kín, chịu được áp lực chân không không nhỏ hơn 0,5 Mpa, phải đủ cứng có thể uốn cong không bị bẹp dưới tác dụng của tải trọng ngoài.

Đường kính ống hút phụ thuộc vào lượng nước thoát ra trong quá trình cố kết thấm, công suất bơm của máy bơm chân không.

4.1.5.3 Đầu nối ống

Đầu nối ống phải phù hợp về đường kính để nối ống hút thoát nước ngang với nhau, nối ống hút thoát nước ngang với ống hút và nối ống hút với nhau.

Đầu nối ống phải đủ cứng không bị biến dạng dưới tác dụng của tải trọng ngoài, không đàn hồi.

Đầu nối ống có dạng: đầu nối thẳng, đầu nối chữ thập và đầu nối nhiều hướng.

Chiều dài đoạn đầu đầu nối liên kết với ống hút thoát nước ngang, ống hút không nhỏ hơn 100mm.

CHÚ THÍCH: Thông thường ống thoát nước ngang và đầu nối ống sử dụng loại nhựa PVC .

4.1.6 Bản thoát nước ngang

Bản thoát nước ngang sử dụng để dẫn khí và nước từ đất nền ra thông qua hệ thống bậc thấm đứng.

Các đặc trưng kỹ thuật của bản thoát nước ngang phải đạt các yêu cầu trong bảng 8.

Bảng 8 – Các đặc trưng kỹ thuật yêu cầu của bản thoát nước ngang

Tên chỉ tiêu	Phương pháp thử	Mức
Bản thoát nước ngang:		
1. Chiều dày, mm, không nhỏ hơn	TCVN 8220	8
2. Chiều rộng, mm, không nhỏ hơn	ASTM D3774	200
3. Độ giãn dài tại lực kéo đứt, %, không lớn hơn	ASTM D4595	25
4. Khả năng chịu nén, kPa, lớn hơn	ASTM D1621	250
5. Khả năng thoát nước tại áp lực 100 kPa và gradient thủy lực $I = 0,5$, m^3/s	ASTM D4716	(từ 80 đến 140) x 10^{-6}
Vỏ lọc bản thoát nước ngang :		
6. Lực kéo giật, N, lớn hơn	TCVN 8871-1	250
7. Áp lực kháng bụi, kPa, lớn hơn	TCVN 8871-5	900
8. Lực kháng xuyên thùng thanh, N, lớn hơn	TCVN 8871-4	100
9. Hệ số thấm, m/s, không nhỏ hơn	ASTM D4491	$1,4 \times 10^{-4}$
10. Kích thước lỗ biểu kiến, mm, không lớn hơn	TCVN 8871-6	0,075

CHÚ THÍCH: Chiều dày và chiều rộng của bản thoát nước ngang phụ thuộc vào khoảng cách bố trí bậc thấm trong tính toán thiết kế và thỏa mãn quy định tại bảng 8.

4.2 Yêu cầu về thiết bị thi công

4.2.1 Máy thi công bậc thấm

Thiết bị thi công cắm bậc thấm phải có các đặc trưng kỹ thuật sau:

- Trục tâm để lắp bậc thấm có tiết diện phù hợp với bậc thấm, dọc trục có vạch chia để theo dõi chiều sâu cắm bậc thấm và phải có dây dọi hoặc thiết bị con lắc để thường xuyên kiểm tra được độ thẳng đứng.
- Máy phải có lực cắm đủ lớn để cắm bậc thấm đến độ sâu thiết kế.
- Tốc độ cắm không tải đạt tới 1,1 m/s.
- Tốc độ kéo lên không tải đạt tới 1,75 m/s.
- Tốc độ cắm có tải trong phạm vi từ 0,15 m/s đến 0,6 m/s (phụ thuộc vào chiều sâu cắm và điều kiện địa chất).
- Chiều sâu cắm lớn nhất phải đạt được độ sâu đặt bậc thấm theo yêu cầu thiết kế.

- Máy cảm bậc thấm phải bảo đảm vững chắc, làm việc ổn định trong mọi điều kiện thời tiết mưa, gió ...

CHÚ THÍCH: khuyến khích sử dụng máy cảm có tốc độ cảm và tốc độ kéo lên cao hơn.

4.2.2 Bơm chân không

Bơm chân không sử dụng để thi công đảm bảo duy trì áp lực hút chân không theo hồ sơ thiết kế. Áp lực bơm khi không tải không nhỏ hơn 85 kPa và lưu lượng của một máy bơm phải đủ lớn để đạt yêu cầu tối thiểu xử lý nền với diện tích không nhỏ hơn 1.000 m².

Bơm chân không có hai loại: bơm để trên cạn và bơm nằm chìm trong nước.

4.2.3 Máy hàn màng kín khí

Máy hàn để hàn nối màng kín khí, xử lý các lỗi trên bề mặt màng, hàn các mối tiếp giáp giữa màng kín khí và các thiết bị quan trắc, ống hút chân không.

Máy hàn có hai loại: máy hàn mối nối đôi và máy hàn đùn.

4.2.4 Thiết bị quan trắc

4.2.4.1 Thiết bị đo áp lực nước lỗ rỗng

Thiết bị đo phải có thang đo áp lực phù hợp với chiều sâu lắp đặt và áp lực gia tải. Đầu đo phải được hiệu chuẩn trước khi lắp đặt.

Hệ thống dây truyền tín hiệu phải đủ dài, không có mối nối.

CHÚ THÍCH: Thiết bị đo áp lực nước lỗ rỗng thường sử dụng loại đầu đo điện.

4.2.4.2 Thiết bị đo chuyển vị ngang theo chiều sâu

Ống dẫn hướng tiêu chuẩn có đường kính phù hợp với đầu đo nghiêng, chiều dài của ống dẫn hướng phù hợp với chiều sâu lắp đặt theo hồ sơ thiết kế.

Ống nối hai ống dẫn hướng phải đảm bảo kín và tạo sự liên tục của rãnh dẫn hướng.

Đầu đo nghiêng phải được kiểm tra trước khi đo đảm bảo hoạt động bình thường và định kỳ hiệu chuẩn 1 năm/lần.

4.2.4.3 Đồng hồ đo áp suất

Đồng hồ đo áp suất phải đo được áp lực chân không trong môi trường khí nước, áp lực chân không không nhỏ hơn 0,1 Mpa, khoảng đo không nhỏ hơn 0,02 Mpa. Trước khi lắp đặt, đồng hồ phải có chứng chỉ hiệu chuẩn.

Ngoài các thiết bị quy định tại 4.2.4.1; 4.2.4.2; 4.2.4.3, các thiết bị quan trắc trong quá trình thi công khác như đo lún bề mặt, đo lún theo độ sâu, đo chuyển dịch ngang trên mặt về chủng loại, số lượng, bố trí phải tuân thủ theo yêu cầu thiết kế.

5 Thi công

Trình tự thi công xử lý nền bằng biện pháp cố kết chân không được thực hiện theo các bước sau:

Bước 1: Chuẩn bị thi công;

Bước 2: Thi công lớp vải địa kỹ thuật ngăn cách;

Bước 3: Thi công lớp đệm cát thoát nước ngang và hệ thống thoát nước bề mặt;

Bước 4: Thi công cắm bậc thấm, hào kín khí hoặc tường kín khí (theo thiết kế);

Bước 5: Thi công hệ thống thoát nước ngang và đồng hồ đo áp lực chân không;

Bước 6: Thi công hệ thống quan trắc;

Bước 7: Thi công lớp màng kín khí;

Bước 8: Thi công hệ thống gia tải chân không;

Bước 9: Thi công lớp bù lún và gia tải thêm.

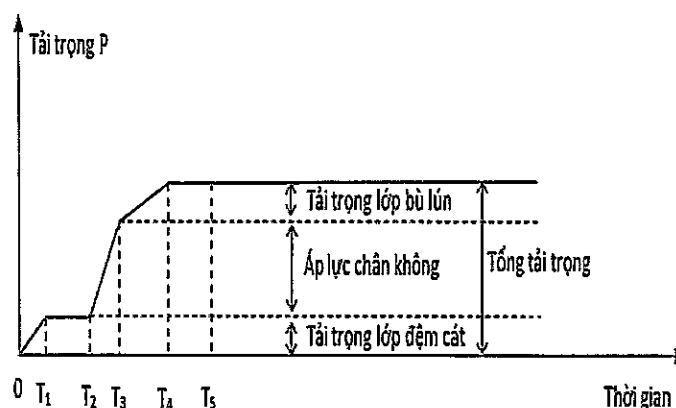
Bước 10: Kết thúc chạy chân không và dỡ tải.

Quá trình thi công hệ thống gia tải chân không, tùy theo điều kiện cụ thể tư vấn thiết kế có thể kết hợp chất tải thêm theo những trường hợp dưới đây:

Trường hợp 1: Áp lực chân không lớn hơn hoặc bằng giá trị tải trọng thiết kế.

Trường hợp này chỉ cần đắp lớp bù lún theo thiết kế mà không cần chất tải thêm. Trình tự đắp lớp bù lún xem 5.9.1.

Trình tự thi công hệ thống gia tải chân không thực hiện theo sơ đồ gia tải như hình 3.

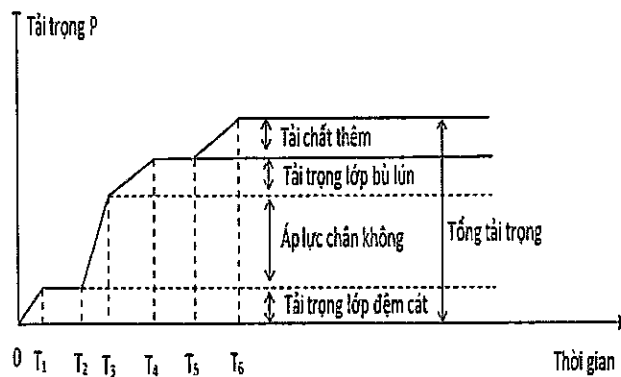


Hình 3- Sơ đồ gia tải khi áp lực chân không lớn hơn hoặc bằng giá trị tải trọng thiết kế

Trường hợp 2: Áp lực chân không nhỏ hơn giá trị tải trọng thiết kế.

Trường hợp này, ngoài việc đắp lớp bù lún theo thiết kế thì cần kết hợp chất tải thêm để thỏa mãn điều kiện áp lực chân không cộng tải trọng chất thêm lớn hơn hoặc bằng tải trọng thiết kế. Trình tự gia tải thêm xem 5.9.2.

Trình tự thi công hệ thống gia tải chân không thực hiện theo sơ đồ gia tải như hình 4.

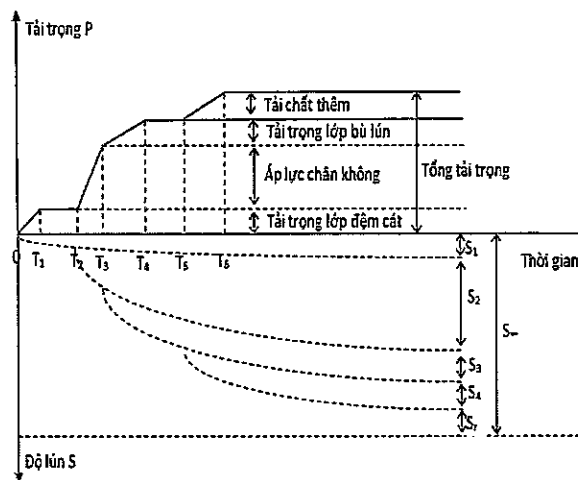


Hình 4 - Sơ đồ gia tải khi áp lực chân không nhỏ hơn giá trị tải trọng thiết kế

Trường hợp 3: Áp lực chân không lớn hơn hoặc bằng giá trị tải trọng thiết kế nhưng thời gian xử lý nền và độ lún dư không thỏa mãn thiết kế.

Trường hợp này, ngoài việc đắp lớp bù lún theo thiết kế thì cần kết hợp chất tải thêm để thỏa mãn điều kiện thời gian xử lý nền và độ lún dư theo thiết kế. Trình tự gia tải thêm xem 5.9.2.

Trình tự thi công hệ thống gia tải chân không thực hiện theo sơ đồ gia tải như hình 5.



Hình 5 – Sơ đồ gia tải áp lực khi áp lực chân không lớn hơn hoặc bằng giá trị tải trọng thiết kế nhưng thời gian xử lý nền và độ lún dư không thỏa mãn thiết kế

CHÚ THÍCH: Quá trình đắp lớp bù lún và chất tải thêm (nếu có) có thể được tiến hành liên tục đến cao độ thiết kế nhờ tận dụng sự gia tăng sức kháng cắt của đất nền dưới tác dụng của áp lực chân không. Trong quá trình đắp, cần theo dõi liên tục tốc độ lún và chuyển vị ngang của nền để có biện pháp xử lý đảm bảo độ ổn định của nền đắp trong trường hợp tốc độ lún mặt và chuyển vị ngang vượt quá giới hạn cho phép.

5.1 Công tác chuẩn bị thi công

5.1.1 Trước khi khởi công hạng mục thi công nền công trình, phải thị sát hiện trường, phải nghiên cứu tìm hiểu kỹ hồ sơ thiết kế và lập hồ sơ thiết kế tổ chức thi công chi tiết, trong đó phải qui định giải pháp phân phối đất chi tiết (đất đào ra chuyển đến đâu hoặc đổ đi đâu; đất đắp lấy ở đâu), phải xác định các loại máy móc và thiết bị thi công thích hợp tương ứng cho từng đoạn nền công trình, phải qui định các giải pháp bảo đảm chất lượng, bảo vệ môi trường và an toàn lao động.

5.1.2 Trước khi khởi công thi công phải có đường tạm đủ điều kiện cho xe, máy đi lại, hoạt động trong mọi thời tiết. Đường tạm và sự hoạt động của xe, máy trên đường tạm không được gây tác động xấu đến hoạt động của các đường hiện có, gây ách tắc hoặc mất an toàn, gây tác động xấu đến các công trình khác, đến việc canh tác và sinh hoạt của dân cư trong vùng lân cận.

5.1.3 Trước khi thi công công trình phải có các cơ sở thí nghiệm về vật liệu phục vụ cho việc kiểm soát chất lượng thi công.

5.1.4 Phải chuẩn bị đủ lực lượng xe, máy, thiết bị thi công tương ứng với yêu cầu và tiến độ trong bản thiết kế tổ chức thi công đã được duyệt. Cần bố trí đủ nhà xưởng và lực lượng bảo quản, bảo dưỡng, sửa chữa xe, máy thi công. Khuyến khích sử dụng xe, máy thiết bị thi công tiên tiến, hiện đại.

5.1.5 Chuẩn bị hiện trường thi công.

5.1.5.1 Khôi phục và cố định các cọc định vị trí các hạng mục theo hồ sơ thiết kế.

Công việc này phải đạt được các yêu cầu quy định tương ứng với mục đích khôi phục các mốc và cọc định vị trên thực địa để lập thiết kế bản vẽ thi công.

5.1.5.2 Cùng với việc khôi phục mốc để phục vụ cho quá trình thi công sau này cần phải tiến hành bổ sung thêm lưới trắc địa khống chế mặt bằng và khống chế độ cao (lưới khống chế đo vẽ) cụ thể là bổ sung các mốc (tọa độ, độ cao) theo hồ sơ thiết kế.

Mức độ chính xác về đo đạc và các chỉ tiêu kỹ thuật khi thực hiện lưới khống chế đo vẽ này phải tương ứng với yêu cầu đo vẽ địa hình theo các quy định hiện hành.

5.1.5.3 Khi khôi phục mốc đồng thời phải xác định rõ phạm vi giải phóng mặt bằng để phục vụ thi công công trình.

5.1.5.4 Định vị các điểm đặc trưng

Trước khi thi công phải kiểm tra từng mặt cắt thiết kế trên thực địa và dựa vào đó để cố định (bằng cọc hoặc cọc tiêu) các vị trí đặc trưng của các hạng mục trên thực địa nhằm bảo đảm thi công các hạng mục đúng với hình dạng kích thước thiết kế.

Các cọc hoặc cọc tiêu phải dễ nhận biết và được bảo vệ tốt trong suốt quá trình thi công. Khoảng cách dọc giữa các cọc tiêu tại hiện trường không được quá 50 m trên đường thẳng và 10 m trên đường cong.

5.1.5.5 Bảo đảm thoát nước hiện trường thi công

Trước và trong quá trình thi công phải luôn có các biện pháp thoát nước hiện trường (kể cả đối với nước mặt và nước ngầm) để tạo thuận lợi cho việc bảo đảm tiến độ và chất lượng thi công, đồng thời không để nước ảnh hưởng đến dân cư lân cận.

Khi cần thiết phải làm thêm các công trình thoát nước tạm để thoát nước hiện trường thi công, không để nước đọng lại.

5.1.5.6 Dọn dẹp mặt bằng thi công

Trước khi thi công các hạng mục, cần phải dọn dẹp cây cỏ, bóc các lớp đất hữu cơ và dọn dẹp các chướng ngại vật trong phạm vi thi công với các yêu cầu cụ thể sau đây:

- Phải bóc sạch lớp đất bề mặt, lớp đất hữu cơ, rẫy sạch cỏ trong phạm vi thi công. Nên trừ liệu việc tận dụng đất hữu cơ bóc ra cho các khâu công việc hoàn thiện các hạng mục sau này.

- Trong quá trình dọn dẹp mặt bằng biện pháp đổ bỏ hoặc tiêu hủy các phế thải phải tuân thủ pháp luật và các quy định ở địa phương, không được để ảnh hưởng đến dân cư và các công trình lân cận. Nếu chỗ đổ phế thải nằm ngoài phạm vi chỉ giới giải phóng mặt bằng thì phải có sự cho phép của chính quyền địa phương.

5.2 Thi công trải vải địa kỹ thuật ngăn cách

- Trải vải địa kỹ thuật ngăn cách, phải căn cứ vào chiều rộng vải và kích thước nền đường, bãi để trải dọc hoặc ngang vải sao cho đường khâu vải là ngắn nhất hai mép vải chồng lên nhau trong khoảng từ 5 cm đến 10 cm.

- Nối vải phải khâu bằng máy, lực kéo giật mỗi nối quy định tại bảng 3 và tham khảo phụ lục C.

5.3 Thi công lớp đệm cát thoát nước ngang và hệ thống thoát nước mặt

5.3.1 Thi công lớp đệm cát thoát nước ngang

Phải thi công tầng đệm cát thoát nước trước thi công cấm bắc thấm để tạo điều kiện cho thiết bị thi công cấm bắc thấm làm việc trên nền đất yếu.

Mái taluy của tầng đệm cát thoát nước phải được thi công sau khi thi công cấm bắc thấm và trước khi đắp gia tải.

Việc thi công đắp tầng đệm cát thoát nước phải tuân theo các quy định của hồ sơ thiết kế. Quá trình đắp nền đường, chiều dày mỗi lớp thi công không lớn hơn 30 cm. Độ chặt đầm nén của lớp đệm cát phải thỏa mãn hai điều kiện tại 4.1.1.

CHÚ THÍCH 1: Trong trường hợp đắp lớp cát bù lún trước khi thi công tầng đệm cát thoát nước. Lớp bù lún phải được thi công từng lớp đảm bảo yêu cầu về vật liệu, chiều dày và độ chặt theo quy định của hồ sơ thiết kế.

CHÚ THÍCH 2: Tốc độ đắp gia tải phụ thuộc vào các đặc trưng cơ lý của nền đất yếu.

5.3.2 Thi công hệ thống thoát nước mặt

Việc thi công hệ thống thoát nước mặt phải tuân theo các quy định của hồ sơ thiết kế.

5.4 Thi công cấm bắc thấm, thi công hào kín khí hoặc tường kín khí

5.4.1 Thi công cấm bắc thấm

5.4.1.1 Thiết kế sơ đồ thi công cấm bắc thấm

Trước khi thi công cấm bắc thấm phải thiết kế trước sơ đồ di chuyển làm việc của máy cấm bắc thấm trên mặt bằng của tầng đệm cát theo nguyên tắc:

- Khi di chuyển, máy không được đè lên những đầu bắc thấm đã thi công;
- Hành trình di chuyển của máy là ít nhất.

5.4.1.2 Thi công thí điểm cấm bắc thấm

Trước khi thi công chính thức, đơn vị thi công phải tổ chức thi công thí điểm trên một phạm vi đủ để máy di chuyển và thực hiện từ hai lần đến ba lần các thao tác cấm bắc thấm. Vị trí thí điểm phải đảm bảo nằm tại hoặc lân cận với vị trí lỗ khoan, xuyên hoặc cắt cánh trong hồ sơ thiết kế (theo tài liệu khảo sát địa chất công trình).

Trình tự thi công thí điểm, gồm:

- a) Thi công tầng đệm cát trong phạm vi thí điểm cấm bắc thấm quy định tại 5.3.1.
- b) Thi công cấm bắc thấm quy định tại 5.4.1.

Trong quá trình thi công thí điểm phải tiến hành kiểm tra các thao tác thi công tại mỗi vị trí cấm bắc thấm bao gồm: vị trí trên mặt bằng; độ thẳng đứng; độ sâu; tốc độ cấm

bắc thắm; tốc độ rút lên; lực cắm của máy cắm bắc thắm theo chiều sâu thiết kế bắc thắm.

Thi công thí điểm đạt yêu cầu thì mới được phép tiến hành thi công đại trà.

CHÚ THÍCH: Khi có sự sai khác về chiều sâu cắm bắc thắm phải tiến hành điều chỉnh hồ sơ thiết kế trước khi thi công đại trà.

5.4.1.3 Thi công cắm bắc thắm theo trình tự như sau:

- Định vị tất cả các điểm sẽ phải cắm bắc thắm bằng máy đo đạc thông thường theo hàng dọc và hàng ngang đúng với đồ án thiết kế, đánh dấu vị trí định vị; công việc này cần làm cho từng ca máy.
- Đưa máy cắm bắc thắm vào vị trí theo đúng hành trình đã được vạch ra ở sơ đồ di chuyển làm việc (xem 5.4.1.1). Xác định vạch xuất phát trên trục tâm để tính chiều dài bắc thắm được cắm vào đất; kiểm tra độ thẳng đứng của trục tâm theo dây dọi treo hoặc thiết bị con lắc đặt trên giá.
- Lắp bắc thắm vào trục tâm và điều khiển máy đưa đầu trục tâm đến vị trí đặt bắc. Gắn đầu neo vào đầu bắc thắm với chiều dài bắc được gấp lại không nhỏ hơn 30 cm và được ghim bằng ghim thép.
- Cắm trục tâm đã được lắp bắc thắm đến độ sâu thiết kế với tốc độ đều trong phạm vi từ 0,15 m/s đến 0,6 m/s.
- Kết thúc quá trình cắm bắc, ghi lại lực cắm của máy cắm;
- Kéo trục tâm lên (lúc này đầu neo sẽ giữ bắc thắm lại trong đất);
- Khi trục tâm được kéo lên hết dùng kéo cắt đứt bắc thắm sao cho phần bắc thắm nhô lên trên lớp đệm cát không nhỏ hơn 20 cm khi sử dụng tầng đệm cát thoát nước. Khi sử dụng bản thoát nước ngang, chiều dài của bắc thắm phải chông lún hết bề rộng của bản thắm ngang và dư ra 20 cm.
- Gập phần bắc thắm nhô lên trên lớp đệm cát tránh để cho các vật liệu xâm nhập vào bắc thắm.
- Quá trình lại bắt đầu từ đầu đối với một vị trí cắm bắc thắm tiếp theo.

5.4.1.4 Nối bắc thắm

Trong quá trình thi công nếu hết một cuộn bắc thắm thì cho phép được nối bắc thắm với cuộn tiếp theo. Khi nối, hai đầu bắc thắm phải chông lên nhau không nhỏ hơn 30 cm và được ghim chặt bằng ghim thép. Để đảm bảo kiểm soát chất lượng về tính liên

tục của bắc thấm tại các vị trí nổi bắc, trước khi thi công cấm bắc phải tiến hành thiết kế và kiểm tra mỗi nổi quy định tại bảng 2, các chỉ tiêu sau:

- Lực kéo đứt mỗi nổi không nhỏ hơn 1,6 kN theo ASTM D 4595;
- Khả năng thoát nước tại áp lực 300 kPa tại gradien thủy lực $i = 0,5$ từ 60×10^{-6} đến $80 \times 10^{-6} \text{ m}^3/\text{s}$ theo ASTM D 4716.

5.4.1.5 Trong trường hợp trên tầng đất yếu có một lớp tương đối cứng, máy cấm bắc thấm không cấm trực tâm xuyên qua. Hồ sơ thiết kế phải có biện pháp xử lý lớp đất này trước khi thi công đắp tầng đệm cát.

5.4.1.6 Trường hợp đang thi công cấm bắc thấm chưa đến độ sâu, nhưng gặp trở ngại không cấm tiếp được thì cần kịp thời xin ý kiến theo quy định để cho phép dừng tại đó và định vị trí ấn bắc thấm sang chỗ lân cận trong vòng 30 cm.

5.4.1.7 Phải vẽ sơ đồ và ghi chép chi tiết mỗi lần cấm bắc thấm về: vị trí; chiều sâu; thời điểm thi công và các sự cố xảy ra trong quá trình thi công.

5.4.1.8 Sau khi cấm bắc thấm xong, phải dọn sạch các mảnh vụn bắc thấm và mọi chất thải khác rơi vãi trên mặt bằng tiến hành đắp lớp cát thoát nước tiếp theo nhằm phủ kín bắc thấm đến cao độ thiết kế (xem 5.3.1).

5.4.2 Thi công hào kín khí

Định vị vị trí hệ thống hào kín khí theo hồ sơ thiết kế.

Đào hào kín khí bằng máy thi công đảm bảo kích thước hình học theo hồ sơ thiết kế.

Trải vải địa kỹ thuật và màng kín khí phủ kín phần mái dốc hào kín khí biên của khu vực xử lý.

Lấp hào kín khí bằng vật liệu được chèn chặt đảm bảo độ kín khí, áp suất chân không đạt từ 70 đến 80 kPa được kiểm tra bằng quá trình chạy thử hệ thống gia tải bằng chân không.

CHÚ THÍCH: Khi xử dụng tường kín khí thay cho hào kín khí xem 5.4.3.

5.4.3 Thi công tường kín khí

Trong điều kiện nền đất có lớp cát nằm trên bề mặt dày và trong lớp đất yếu cần phải xử lý đảm bảo kín khí sử dụng tường sét hoặc tường bản thép.

Chất lượng thi công tường sét hoặc tường bản thép sẽ được kiểm tra bằng quá trình chạy thử hệ thống gia tải bằng chân không với áp suất chân không đạt từ 70 kPa đến 80 kPa.

CHÚ THÍCH: công nghệ thi công tường sét hoặc tường bản thép, tấm composite theo hồ sơ thiết kế có quy định riêng.

5.4.3.1 Thi công tường sét

Thiết bị thi công tường sét thông thường là loại máy khoan xoay kết hợp với phun trộn và di chuyển dễ dàng trong quá trình thi công.

Thiết bị thi công tường sét phải tạo ra các cột đất với chiều sâu và đường kính phù hợp với yêu cầu của hồ sơ thiết kế.

Định vị vị trí của trụ đất theo hồ sơ thiết kế.

Thi công tường sét theo hình thức cuốn chiếu, không để thiết bị di chuyển trên các cột đất đã thi công.

Tường sét được thi công đảm bảo theo đúng thiết kế về vị trí, chiều dày và chiều sâu. Hệ số thấm của vật liệu tường sét cần được xác định bằng cách lấy mẫu tại những độ sâu khác nhau. Tường sét có thành phần hạt sét không nhỏ hơn 15 % và hệ số thấm không lớn hơn 10^{-5} cm/s.

5.4.3.2 Thi công tường bản thép, tấm composite

Thiết bị thi công tường bản thép, tấm composite thông thường phải sử dụng loại máy thi công có khả năng ép các bản thép, tấm composite di chuyển dễ dàng trong quá trình thi công.

Thiết bị thi công tường bản thép, tấm composite phải tạo ra hàng bản thép, hàng tấm composite với chiều sâu phù hợp với yêu cầu của hồ sơ thiết kế.

Định vị vị trí các vị trí của bản thép, tấm composite theo hồ sơ thiết kế.

Thi công ép bản thép, tấm composite theo hình thức cuốn chiếu, không để thiết bị di chuyển trên các bản thép đã thi công.

5.5 Thi công hệ thống thoát nước ngang và đồng hồ đo áp lực chân không

5.5.1 Thi công hệ thống thoát nước ngang

Định vị mạng lưới hệ thống thoát nước ngang và ống hút nối với máy bơm theo hồ sơ thiết kế.

Tùy theo hồ sơ thiết kế sử dụng ống hút thoát nước ngang và có sử dụng thêm bản thoát nước ngang, các bước thi công tuân thủ như sau:

5.5.1.1 Thi công bản thoát nước ngang

Rải bản thoát nước ngang theo hồ sơ thiết kế.

Kết nối bắc thấm đúng với bản thoát nước ngang theo hồ sơ thiết kế. Tại chỗ kết nối sử dụng ghim giữ đảm bảo chống sê dịch trong quá trình thi công các lớp vật liệu đắp bên trên.

CHÚ THÍCH: Trong trường hợp phải nối bản thoát nước ngang, chiều dài chồng lán không nhỏ hơn 30 cm và không để các vật liệu xâm nhập vào trong bản thoát nước ngang, xem phụ lục D.

Rải tầng cường bản thoát nước ngang để nối các bản thoát nước ngang cắt qua rãnh vật liệu thô theo hồ sơ thiết kế.

5.5.1.2 Thi công hệ thống ống hút thoát nước ngang

Trước khi lắp đặt ống thoát nước ngang và ống hút cần kiểm tra sơ bộ ống không bị dập, bẹp hay tắc.

Đào rãnh sâu khoảng 20 cm theo mạng lưới định vị trong lớp đệm cát thoát nước đảm bảo sao cho hệ thống ống hút thoát nước nằm trong lớp đệm cát.

CHÚ THÍCH 1: Khi có sử dụng bản thoát nước ngang nên bố trí tối đa diện tiếp xúc giữa bản thoát nước ngang với ống hút thoát nước ngang nhằm tăng hiệu quả thoát nước trong quá trình bơm hút chân không.

CHÚ THÍCH 2: Trong quá trình đào rãnh không được làm hỏng đầu bắc thấm.

Rải và kết nối hệ thống ống hút thoát nước ngang và ống hút nối với máy bơm.

Ống hút thoát nước ngang phải đảm bảo chất lượng, xem 4.1.5.

Nối các ống hút thoát nước ngang bằng các đầu nối, các đầu nối phải đảm bảo chất lượng xem 4.1.5.

Lấp rãnh bằng vật liệu hạt thô thoát nước tốt như: cát thô hoặc sỏi, đá dăm...

Tại các mối nối giữa ống hút thoát nước ngang và đầu nối ống phải có dây thít bằng nhựa hoặc bằng thép đảm bảo kín khí và không bị tuột trong suốt quá trình thi công. Chiều dài mối nối không nhỏ hơn 100mm.

Trong quá trình rải ống và nối ống không được để các vật liệu xâm nhập vào bên trong hệ thống đường ống gây tắc ống trong quá trình bơm hút.

5.5.2 Lắp đặt đồng hồ đo áp suất chân không

Lắp đặt hệ thống đồng hồ đo áp suất chân không với hệ thống thoát nước ngang và ống bơm theo hồ sơ thiết kế. Số lượng đồng hồ đảm bảo có thể theo dõi áp suất chân không dưới màng kín khí đồng đều tại các vị trí xử lý.

Đồng hồ cần được kiểm tra và kiểm định trước khi lắp đặt.

Tại các vị trí nối đồng hồ vào hệ thống bơm hút, cần đảm bảo kín khí.

Trong quá trình chạy bom chân không cần kiểm tra định kì, đảm bảo đồng hồ chạy đúng và ổn định.

5.6 Thi công hệ thống quan trắc

5.6.1 Thi công hệ thống mốc quan trắc lún

Số lượng, kích thước và vị trí của hệ thống mốc quan trắc lún thi công theo quy định của hồ sơ thiết kế.

- Kiểm tra kích thước bàn đo lún trước khi thi công;
- Định vị vị trí đặt bàn đo lún;
- Lắp đặt bàn đo lún, đảm bảo bàn lún được đặt bằng và cố định chắc chắn, không bị xô dịch khi lấp cát;
- Đo xác định các giá trị ban đầu.

5.6.2 Thi công hệ thống quan trắc chuyển vị ngang trên mặt

Số lượng, kích thước và vị trí của hệ thống quan trắc mốc chuyển vị ngang thi công theo quy định của hồ sơ thiết kế.

- Kiểm tra kích thước cọc mốc trước khi thi công;
- Định vị vị trí đặt mốc đo chuyển vị;
- Cắm mốc đo chuyển vị;
- Đo xác định các giá trị ban đầu.

5.6.3 Thi công hệ thống quan trắc chuyển vị ngang theo chiều sâu

Số lượng, chiều sâu và vị trí của hệ thống quan trắc chuyển vị ngang theo chiều sâu thi công theo hồ sơ thiết kế.

- Kiểm tra thiết bị đo chuyển vị ngang trước khi thi công;
- Định vị vị trí đặt thiết bị;
- Khoan tạo lỗ;
- Lắp đặt thiết bị;
- Đo xác định giá trị ban đầu.

5.6.4 Thi công hệ thống thiết bị đo áp lực nước lỗ rỗng

Số lượng, chiều sâu và vị trí của hệ thống thiết bị đo áp lực nước lỗ rỗng thi công theo hồ sơ thiết kế.

- Kiểm tra thiết bị đo áp lực nước lỗ rỗng trước khi thi công;

- Định vị vị trí đặt thiết bị;
- Khoan tạo lỗ;
- Lắp đặt thiết bị;
- Đo xác định giá trị ban đầu.

5.6.5 Chế độ quan trắc

5.6.5.1 Quan trắc lún

- Trong giai đoạn gia tải: chu kỳ quan trắc một ngày một lần.
- Trong giai đoạn chờ cố kết chu kỳ quan trắc hai ngày một lần cho tuần đầu tiên; bốn ngày một lần cho tuần thứ hai; bảy ngày một lần cho trong hai tháng tiếp theo; mười bốn ngày một lần cho các tháng còn lại đến khi kết thúc.
- Để kết thúc gia tải, trong tháng cuối của quá trình gia tải, chu kỳ quan trắc từ 1 đến 3 ngày/lần trong 1 tháng.
- Mức độ chính xác yêu cầu phải đến milimet (mm).

CHÚ THÍCH: lập trạng thái 0 trước khi đắp nền – Sau khi lắp đặt xong các thiết bị quan trắc phải quan trắc ngay trong một số ngày để xác định trạng thái 0 của các thiết bị quan trắc ứng với trạng thái đất yếu trước khi chịu tải. Nếu sau một số ngày số đọc ở các thiết bị quan trắc không đổi mới được đắp nền và chuyển sang giai đoạn quan trắc chính thức.

Nếu thấy cần thiết có thể yêu cầu quan trắc hàng tháng cho đến hết thời gian bảo hành và bàn giao cho phía quản lý khai thác đường cả hệ thống quan trắc.

5.6.5.2 Quan trắc chuyển vị ngang trên mặt

- Giai đoạn và chu kỳ quan trắc chuyển vị ngang trên mặt được tiến hành đồng thời với quan trắc lún (xem 5.6.5.1).
- Độ chính xác của máy toàn đạc phải bảo đảm sai số về đo cự ly là ± 5 mm, về đo góc là $\pm 2,5''$.

5.6.5.3 Quan trắc chuyển vị ngang theo chiều sâu

- Giai đoạn và chu kỳ quan trắc chuyển vị ngang theo chiều sâu được tiến hành đồng thời với quan trắc lún (xem mục 5.6.5.1).
- Độ chính xác của thiết bị đo không nhỏ hơn 1,0 % mm.

5.6.5.4 Quan trắc áp lực nước lỗ rỗng

- Giai đoạn và chu kỳ quan trắc áp lực nước lỗ rỗng được tiến hành đồng thời với quan trắc lún (xem 5.6.5.1).

- Độ chính xác của thiết bị đo phụ thuộc vào chiều sâu lắp đặt đầu đo nhưng không lớn hơn 0,5 kPa.

5.6.5.5 Quan trắc áp suất chân không

Tần suất quan trắc áp suất chân không tại các đồng đo áp suất:

- Chạy thử hệ thống gia tải chân không: 1 lần/ngày;
- Đắp gia tải: 1 lần/ngày;
- Quá trình gia tải: Tuần đầu tiên 1 lần/ngày; tuần thứ hai đến hết giai đoạn cố kết 2 lần/tuần;
- Trước khi dỡ tải: trong 20 ngày cuối, 1 lần /2 ngày.

5.7 Thi công lớp màng kín khí

5.7.1 Các yêu cầu chung

Trước khi trải vải địa kỹ thuật và màng kín khí, mặt bằng thi công phải tương đối bằng phẳng, khô và dọn sạch những vật sắc nhọn.

Màng kín khí có thể được hàn, dán để liên kết từ các tấm nhỏ trong nhà máy sản xuất thành tấm lớn bằng kích thước thiết kế cho từng khu vực xử lý, sau đó vận chuyển ra công trường để trải lắp. Phương pháp này giúp kiểm soát được chất lượng từ trong nhà máy.

Màng kín khí cần kiểm tra cẩn thận, thỏa mãn các yêu cầu tại 4.1.4.

Để nối các tấm màng kín khí, phương pháp hàn nóng được sử dụng đối với loại màng nhựa HDPE và phương pháp dán sử dụng để nối màng kín khí đối với màng PVC.

Vải địa kỹ thuật có tác dụng bảo vệ lớp màng kín khí thỏa mãn yêu cầu tại 4.1.3.2.

Vải địa kỹ thuật và màng kín khí phải phủ kín hết bề rộng của hào kín khí, tường kín khí (nếu có) theo hồ sơ thiết kế.

CHÚ THÍCH: Khi thi công màng kín khí, có thể thi công song song tường kín khí, hào kín khí.

5.7.2 Thi công vải địa kỹ thuật dưới màng kín khí

Trải vải địa kỹ thuật hai mép vải chồng lên nhau trong khoảng từ 50 mm đến 100 mm. Phải căn cứ vào chiều rộng vải và kích thước nền đường để trải dọc hoặc ngang vải sao cho đường khâu vải là ngắn nhất.

Các tấm vải địa kỹ thuật phải được khâu nối bằng máy khâu chuyên dụng. Lực kéo đứt mỗi nối không nhỏ hơn 50 % lực kéo đứt của vải (ASTM D 4884). Dạng đường may tham khảo phục lục D.

5.7.3 Thi công màng kín khí

5.7.3.1 Trải màng kín khí

Các tấm màng kín khí được trải với khoảng chồng mí không nhỏ hơn 100 mm. Trong suốt quá trình trải màng kín khí phải kiểm tra để phát hiện các vị trí lỗi bằng mắt. Các vị trí lỗi phải được đánh dấu trên màng kín khí và được xử lý kín khí theo 5.7.3.3 và 5.7.3.5.

Để tránh màng kín khí bị ảnh hưởng bởi gió, mỗi dãy phải được đè xuống bằng bao cát trong suốt quá trình trải.

CHÚ THÍCH: Phải có biện pháp bảo vệ chống làm hư hỏng màng kín khí trong suốt quá trình thi công trải màng kín khí, trải vải địa kỹ thuật trên màng kín khí. Không cho các phương tiện vận chuyển chạy trên khu vực trải màng.

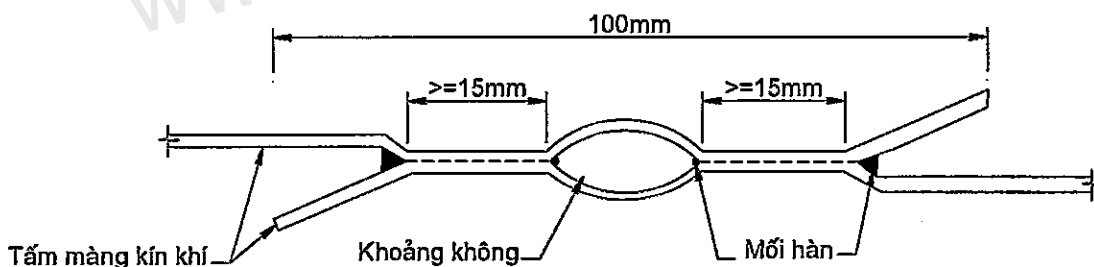
5.7.3.2 Hàn màng kín khí

Bắt đầu mỗi ngày, trước khi hàn màng kín khí phải kiểm tra các máy hàn để đảm bảo làm việc tốt.

Trước khi hàn nối phải kiểm tra phần chồng mí của màng kín khí đảm bảo không bị cong vênh. Vị trí chồng mí lên nhau phẳng và không nhăn, sạch và không ẩm ướt.

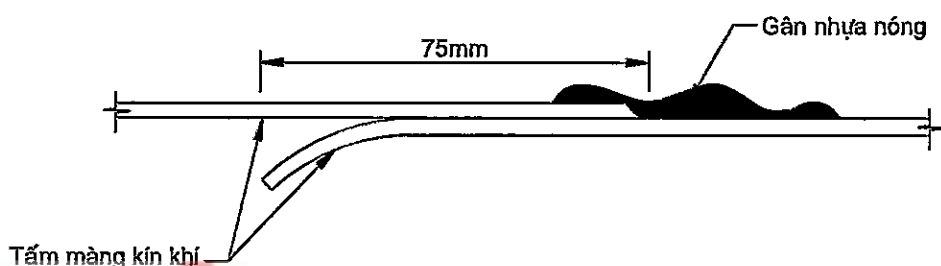
CHÚ THÍCH: Công tác hàn nối không được thực hiện khi trời mưa.

Mỗi hàn đôi sử dụng máy hàn bán tự động. Các mối hàn nối đôi được sử dụng để nối các cuộn màng kín khí, xem hình 6.



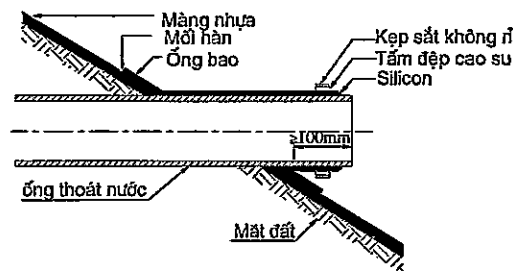
Hình 6 – Sơ đồ mối hàn nối đôi

Các mối hàn đùn được sử dụng để sửa chữa các vị trí lỗi của màng kín khí hoặc ở vị trí thiết bị quan trắc xuyên qua hoặc những vị trí mà hàn đôi không đến được, xem hình 7.

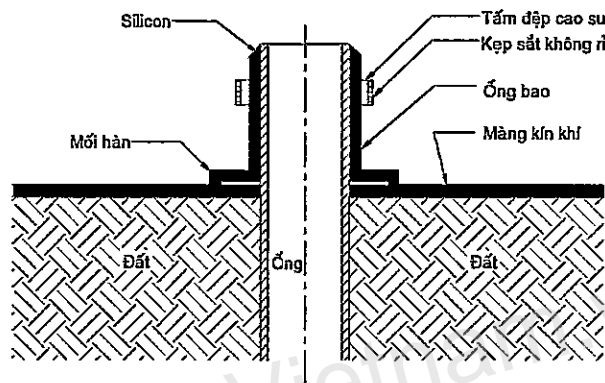


Hình 7 – Sơ đồ mối hàn đùn

Tại các vị trí ống hút xuyên qua màng kín khí theo phương đứng và phương ngang các mối hàn được hàn kín khí theo hình 8 và hình 9.



Hình 8- Sơ đồ mối hàn tại các mái dốc và ống hút nối máy bơm.



Hình 9- Sơ đồ mối hàn tại các vị trí thiết bị quan trắc

5.7.3.3 Sửa chữa các vị trí lỗi trên màng kín khí bằng phương pháp hàn nóng

Các vị trí lỗi trên màng kín khí phải đánh dấu đến hết phạm vi bị lỗi. Tùy theo kích thước phần bị lỗi cắt miếng vá (màng kín khí) có kích thước hình chữ nhật hoặc hình vuông phù hợp sao cho phần chông mí nằm ngoài phạm vi đánh dấu không nhỏ hơn 100 mm.

Miếng vá và màng kín khí được hàn kín bằng máy hàn đùn, bề rộng của đường hàn đùn khoảng 30 mm.

5.7.3.4 Dán màng kín khí

Trước khi dán phải kiểm tra phần chông mí của màng kín khí đảm bảo không bị cong vênh. Vị trí chông mí lên nhau phẳng và không nhăn, sạch và không ẩm ướt.

Bôi keo dính tạo thành dải cách mép liên kết khoảng 300 mm, đặt lớp màng còn lại lên trên. Bề rộng của dải keo dính không nhỏ hơn 50 mm. Sau đó dùng lu tay để miết chặt 2 lớp vào nhau. Chờ liên kết khô và đạt cường độ. Các vết nối được đánh dấu bằng sơn để dễ kiểm tra và kiểm soát trong quá trình thi công.

Keo dính sử dụng là loại keo dính màng nhựa polyvinyl chloride thông thường.

Kiểm tra sơ bộ các mối nối bằng mắt thường ngay sau khi dính nối.

Mỗi nối được kiểm tra tổng thể trong quá trình chạy thử hệ thống bơm. Nếu phát hiện ra rò rỉ tại các mối nối, sẽ được liên kết lại hoặc vá tùy điều kiện.

Tại các vị trí ống xuyên qua màng kín khí theo phương đứng và phương ngang để tạo được độ kín khí, phải chuẩn bị trước các ống nối. Các ống nối phải có kích thước phù hợp với ống xuyên qua màng kín khí. Ống nối có thể được chế tạo từ tấm màng kín khí.

Dán nối màng kín khí với ống nối bằng keo dính màng nhựa polyvinyl chloride thông thường. Phần còn lại nối giữa ống nối và ống xuyên qua màng kín khí dán bằng keo và có gia cố thêm để đảm bảo kín khí trong quá trình gia tải và thi công đắp các lớp vật liệu phía trên.

5.7.3.5 Sửa chữa các vị trí lỗi trên màng kín khí bằng phương pháp dán

Tùy kích thước vết rách, thủng mà lựa chọn miếng vá có kích thước phù hợp.

Miếng vá có kích thước tối thiểu (50 x 50) mm (miếng hình vuông) hoặc đường kính 50 mm (miếng hình tròn)

Khoảng an toàn từ mép miếng vá đến mép lỗ tối thiểu 50 mm.

Miếng vá là màng nhựa cùng loại, đảm bảo các đặc tính kỹ thuật tương tự.

Mép vết rách được lau sạch và khô, bôi lớp keo dính lên trên, đặt miếng vá vào vị trí vết thủng sao cho vết thủng nằm ở chính giữa miếng vá. Dùng lu tay miết miếng vá đến khi liên kết khô, đạt cường độ.

Đánh dấu vị trí vá bằng sơn màu nổi để tiện theo dõi.

5.7.4 Thi công vải địa kỹ thuật trên màng kín khí

Trường hợp đắp lớp bù lún và chất tải thêm trong quá trình vận hành hệ thống chân không thì cần trải lớp vải địa kỹ thuật bảo vệ trên màng kín khí. Trình tự thi công và các quy định về vật liệu của vải địa kỹ thuật xem 4.1.3.2 và 5.7.2.

5.8 Thi công hệ thống gia tải chân không

5.8.1 Bố trí bơm hút chân không

Máy bơm hút chân không được nối với ống hút, độ dài liên kết không nhỏ hơn 100mm.

Đầu ống xả của bơm được đặt vào hệ thống kênh mương tiêu nước xung quanh, đảm bảo sao cho chiều dài ống xả là nhỏ nhất.

Bơm hút chân không được bố trí ở độ cao phù hợp theo bản vẽ thi công (có hai loại: loại bơm đặt trên cạn và loại bơm đặt chìm trong nước).

Hệ thống cấp điện phục vụ quá trình gia tải phải được bảo vệ và cấm biển báo để tránh hư hỏng do công tác đắp nền đường.

Trong quá trình bơm hút chân không phải đảm bảo duy trì cung cấp điện, tính đến tình huống có thể mất điện thường xuyên ở khu vực công trình, trước khi thi công phải chuẩn bị đủ máy phát điện ở công trường, để đảm bảo khi mất điện vẫn có thể duy trì điện cho bơm chân không hoạt động liên tục.

5.8.2 Bơm hút chân không

5.8.2.1 Chạy thử hệ thống bơm chân không

Công tác bơm hút chân không sẽ được bắt đầu sau khi tất cả các thiết bị quan trắc đã được lắp đặt tại các vị trí chỉ định và đã được định chuẩn.

Trước khi tiến hành hút chân không, phải kiểm tra các thiết bị như máy bơm, phải đạt tiêu chuẩn mới có thể sử dụng; phải kiểm tra toàn bộ màng kín khí, nếu có lỗi phải tiến hành xử lý, theo 5.7.3.3 và 5.7.3.5.

Thời gian bơm khởi động từ 8 ngày đến 14 ngày để xử lý kín khí.

Quá trình tăng áp suất chân không tuân thủ trong bảng 9.

Bảng 9 - Quy trình tăng áp suất chân không

Đợt	Thời gian duy trì (Ngày)		Mức áp suất chân không (kPa)	
	Từ	Đến	Từ	Đến
1	0	1	0	-20
2	2	3	-20	-40
3	3	4	-40	-60
4	5	8	-60	-70

Trong quá trình tăng áp bơm chân không xử lý kín khí, áp lực chân không dưới màng ở khu vực gia cố tăng lên. Thời gian bắt đầu tính gia tải chính thức khi áp lực chân không dưới màng kín khí đạt tới và ổn định ở mức từ 80 kPa trở lên.

Trong quá trình hút chân không, nếu bề mặt màng lọc xuất hiện lỗ rò, thì có thể hạ cục bộ độ chân không dưới màng lọc, phải kiểm tra tỉ mỉ phát hiện ra và kịp thời vá lại.

Nếu sau khi bắt đầu hút chân không, độ chân không dưới màng trong khi giữ tải không đạt tới 80 kPa. Cần bổ sung thêm bơm để nâng khả năng hút chân không lên, đồng thời kiểm tra độ kín khí của hào kín khí và tường kín khí thông qua các đồng hồ đo áp lực chân không, đảm bảo khả năng hút chân không trước gia tải đạt tới hiệu quả thiết kế.

5.8.2.2 Kiểm tra thoát khí và xử lý kín khí

Các vị trí bị thoát khí phải được xử lý kín khí trong giai đoạn bơm khởi động thông qua quan sát bằng mắt thường và hệ thống đồng hồ đo áp lực chân không.

Sử dụng cùng loại vật liệu để dán các lỗ hoặc các vị trí rách khác bằng máy hàn hoặc dán theo 5.7.3.3 và 5.7.3.5.

Định kì kiểm tra ổn định áp qua các đồng hồ, kịp thời phát hiện vị trí rò rỉ và xử lý (xem 5.6.5.5)

5.8.3 Gia tải chân không

Quá trình gia tải chân không được duy trì liên tục đến khi đạt độ cố kết theo yêu cầu của hồ sơ thiết kế.

Trong quá trình gia tải phải thường xuyên theo dõi áp lực của máy bơm để đảm bảo duy trì áp lực hút liên tục.

Trong quá trình gia tải chân không có kết hợp với đắp lớp bù lún và đắp gia tải thêm. Việc thi công lớp bù lún và gia tải thêm tuân thủ theo 5.9.

CHÚ THÍCH: phải có máy bơm dự phòng để thay thế khi máy bơm đang làm việc bị hỏng hoặc phải bảo dưỡng trong quá trình vận hành.

5.9 Thi công lớp bù lún và gia tải thêm

5.9.1 Đắp lớp bù lún

5.9.1.1 Sau khi tiến hành các bước thi công từ 1 đến 8, hệ thống gia tải chân không hoạt động ổn định từ 7 ngày đến 10 ngày, tiến hành đắp lớp bù lún. Vật liệu đắp lớp bù lún nằm trên lớp màng kín khí nên sử dụng cát đắp nền. Yêu cầu về vật liệu, độ chặt và trình tự thi công theo hồ sơ thiết kế.

5.9.1.2 Số liệu quan trắc lún theo chiều thẳng đứng và quan trắc dịch chuyển ngang trên mặt của vùng đất yếu hai bên nền đắp trong quá trình đắp nền và đắp gia tải thêm phải không vượt quá trị số quy định dưới đây:

a) Tốc độ lún ở đáy nền đắp tại trục tim của nền đường hoặc trong vùng xử lý không được vượt quá 10 mm/ngày đêm.

b) Tốc độ di chuyển ngang của các cọc đóng các mép nền đắp không được vượt quá 5 mm/ngày đêm.

5.9.2 Gia tải thêm

Trong trường hợp sử dụng áp lực chân không có kết hợp với chất tải thêm, thời gian gia tải phụ thuộc vào chiều cao đắp, theo từng trường hợp phải tuân thủ các yêu cầu sau:

a) Đối với đắp gia tải thêm:

Trước khi đắp gia tải thêm, phải dọn sạch các vật liệu trên bề mặt màng kín khí có khả năng làm thủng màng.

Trải vải địa kỹ thuật bảo vệ lớp màng kín khí. Trình tự thi công và các quy định về vật liệu của vải địa kỹ thuật (xem 4.1.3.2 và 5.7.2).

Vật liệu đắp gia tải nên sử dụng loại vật liệu phù hợp với các kết cấu theo hồ sơ thiết kế. Trình tự thi công và kiểm soát trong quá trình thi công tuân thủ theo TCVN 9436 và 5.9.1.2.

b) Đối với gia tải thêm bằng cột nước: Tạo các bờ bao theo hồ sơ thiết kế. Bơm nước gia tải từng cấp theo hồ sơ thiết kế.

Trong quá trình thi công đắp lớp gia tải thêm tốc độ lún và di chuyển ngang tuân thủ 5.9.1.2.

5.10 Kết thúc chạy chân không và dỡ tải.

Kết thúc chạy chân không khi độ cố kết tính toán từ kết quả quan trắc lún đạt yêu cầu theo hồ sơ thiết kế (tham khảo một số phương pháp tính toán tại phụ lục B). Tháo dỡ hệ thống bơm, dây điện, xử lý kênh mương. Với trường hợp có chất tải thêm, việc dỡ tải phải tuân thủ theo qui trình để tránh hiện tượng giảm tải đột ngột.

5.11 Xử lý thoát khí trong quá trình gia tải chân không.

Trong quá trình gia tải, khi gặp trường hợp áp lực đồng hồ tại khu vực quan trắc bị giảm áp cần kiểm tra để tìm nguyên nhân.

Trường hợp giảm áp do hở màng kín khí. Tiến hành kiểm tra xác định vị trí bị hở của màng kín khí và tiến hành thi công hàn vá xem 5.7.3.3 và 5.7.3.5.

Trường hợp giảm áp do hở hào kín khí hoặc tường kín khí. Tiến hành kiểm tra xác định vị trí thoát khí và tiến hành thi công xem 5.4.2 và 5.4.3.

6. An toàn và bảo vệ môi trường trong quá trình thi công

6.1 Quy định chung

6.1.1 Trước khi thi công phải nghiên cứu kỹ các điều kiện địa hình, hồ sơ địa chất, thủy văn tại chỗ và dự báo các diễn biến thời tiết (mưa, bão...) có thể xảy ra để có biện pháp dự phòng nhằm bảo vệ an toàn cho người, xe máy tài sản của dân cư ở các khu vực lân cận, phải có các biện pháp hạn chế tác động xấu đến sinh thái và môi trường, hạn chế bụi và tiếng ồn, bảo vệ cây cối vốn có; đặc biệt là phải có biện pháp xử lý thoả đáng các phế thải do thi công nền đường tạo ra (bao gồm cả đất đào thừa ra), không tùy tiện đổ đất và phế thải, không được tùy tiện lấy vật liệu đắp gây ảnh hưởng xấu đến môi trường và cảnh quan thiên nhiên các khu vực lân cận.

6.1.2 Các biện pháp đảm bảo an toàn lao động phải dựa vào các văn bản pháp quy hiện hành hữu quan về bảo vệ sức khỏe, phòng chống cháy nổ, phòng chống dịch bệnh. Các biện pháp hạn chế tác động đến môi trường phải dựa trên báo cáo đánh giá tác động môi trường với các nội dung chi tiết quy định ở các văn bản pháp quy hiện hành đối với giai đoạn thi công các dự án; đặc biệt nên chú trọng điều tra các tuyến đường ống ngầm, đường dây điện, cáp quang ngầm trong phạm vi thi công.

6.1.3 Phải bố trí các biển báo rõ ràng và có sức thu hút sự chú ý để nhắc nhở mọi lực lượng thi công, dân cư lân cận và người đi qua phạm vi thi công có ý thức tự bảo vệ.

6.2 Các biện pháp bảo đảm an toàn thi công

6.2.1 Phải có chiếu sáng nếu thi công về đêm. Sử dụng mạng điện chung phải tuân thủ các quy định của ngành điện lực.

6.2.2 Khi thi công đường tạm, cầu tạm phải bố trí cảnh báo, biển báo hoặc người trực tiếp chỉ dẫn giao thông.

6.2.3 Người tham gia thi công phải được huấn luyện trước về các quy tắc đảm bảo an toàn lao động trong công việc cụ thể của mình và phải mặc trang phục bảo hộ lao động khi vào hiện trường thi công. Người phối hợp với máy phải tránh làm việc ngay trong phạm vi máy đang thao tác.

6.2.4 Giữa các máy cùng thi công phải chú trọng giữ một khoảng cách đủ an toàn. Máy không được đi lại sát các rãnh, các hố móng, sát mép ta luy và các chỗ nền kém ổn định.

6.2.5 Máy chỉ được đào gần sát các thành vách cách công trình nhân tạo một khoảng đủ để bảo vệ an toàn cho công trình, khi đào lân cận các công trình này cần đặt biển cảnh báo.

6.2.6 Đào hồ móng công trình hoặc đào các hào thoát nước phải có biện pháp đảm bảo vách hào ổn định (có mái dốc hoặc có cừ chống đỡ...) tùy theo điều kiện địa chất, thủy văn và chiều sâu đào. Nếu đào dưới chân mái taluy nền đường hoặc mái dốc thiên nhiên nên áp dụng biện pháp đào cách quãng xen kẽ, đào một đoạn và xây xong móng công trình hoặc đào một đoạn đặt hào, ống thoát nước xong, lấp lại rồi mới đào và thi công các đoạn xen kẽ còn lại. Nếu đào móng hoặc hồ đào sâu thì phải đặt biển cảnh báo, bố trí hàng rào phòng hộ và phải theo dõi tình trạng biến động của bờ vách đào để có biện pháp xử lý kịp thời, đổ đất đào móng không được ảnh hưởng đến sự ổn định của vách đào.

6.3 Bảo vệ môi trường

6.3.1 Phòng ngừa ô nhiễm đất, nguồn nước và xói lở đất

- Phải cố gắng hạn chế và rút ngắn thời gian sử dụng đất phục vụ thi công;
- Không được lấy đất, khai thác cát, đá tùy tiện như đã qui định tại 6.1 và ở những nơi có dòng chảy dễ gây xói lở đất;
- Các rãnh thoát nước tạm thời trong quá trình thi công không được cho chảy ra ruộng vườn, hồ ao khác;
- Trong quá trình thi công phải đổ bỏ, chôn lấp phế liệu, phế thải sinh hoạt tại các nơi được phép của chính quyền địa phương, đặc biệt là phế thải có lẫn dầu mỡ để gây ô nhiễm nguồn nước.
- Phải kiểm soát tác động ảnh hưởng đối với các công trình lân cận trong quá trình thi công. Nếu có động cân phải xem xét và đưa ra những giải pháp phù hợp.

6.3.2 Phòng ngừa ô nhiễm khí thải và tiếng ồn

- Phải có biện pháp hạn chế tiếng ồn và chấn động do thi công gây ra.
- Phải trang bị cho cán bộ công nhân trực tiếp thi công các phương tiện hạn chế tiếng ồn.
- Phải có biện pháp hạn chế nguồn gây bụi, khí thải, cho xe, máy tham gia thi công và vận chuyển đất hoặc vật liệu, đặc biệt là phải có biện pháp hạn chế đất rơi vãi khi vận chuyển.
- Nên đặt bãi đổ đất, đổ chứa vật liệu các loại ở phía cuối gió so với vùng dân cư sinh sống.

6.3.3 Bảo vệ sinh thái.

- Phải có biện pháp bảo vệ các cây cối quý hiếm ngay từ trước khi thi công.

- Trong quá trình thi công cấm tùy tiện chặt phá cây cối và săn bắn thú rừng.
- Phải thực hiện đầy đủ các quy định của nhà nước về bảo vệ động vật hoang dã và quý hiếm.
- Thi công nền đường qua rừng và vùng cây cối rậm rạp phải có các biện pháp phòng cháy rừng và bảo vệ rừng theo quy định của pháp luật.

6.3.4 Bảo vệ di sản văn hóa

Trong quá trình thi công phải tuân thủ các qui định của pháp luật về bảo vệ các di sản văn hoá, di tích lịch sử; nếu phát hiện các di sản, cổ vật phải đình chỉ thi công, giữ nguyên hiện trường và báo cáo với các cấp, các cơ quan có thẩm quyền để xử lý.

7. Kiểm tra và nghiệm thu

7.1 Kiểm tra trước thi công

Kiểm tra thiết bị, vật liệu, mặt bằng thi công theo hồ sơ thiết kế (trong nhà máy và trước khi đưa vào sử dụng ngoài công trường) (xem 5.1).

7.2 Kiểm tra trong quá trình thi công

7.2.1 Kiểm tra lớp vải địa kỹ thuật ngăn cách

Kiểm tra chất lượng của vải địa kỹ thuật theo tần suất 10.000 m² thí nghiệm một mẫu hoặc khi thay đổi lô hàng nhập. Khối lượng kiểm tra trung bình 1.000 m dài đường may mỗi nối vải thí nghiệm một mẫu theo bảng 3.

Kiểm tra cao độ trải vải địa kỹ thuật theo hồ sơ thiết kế.

7.2.2 Kiểm tra tầng đệm cát thoát nước ngang và hệ thống thoát nước bề mặt

Kiểm tra chất lượng cát đến công trường theo bảng 1.

Kiểm tra chiều dày, cao độ của tầng đệm cát theo hồ sơ thiết kế.

Kiểm tra chất lượng của cát thoát nước theo tần suất 500 m³ phải thí nghiệm kiểm tra một lần.

Kiểm tra độ chặt của tầng đệm cát theo hồ sơ thiết kế.

Kiểm tra hệ thống thoát nước bề mặt bề kích thước hình học theo hồ sơ thiết kế.

7.2.3 Kiểm tra thi công cắm bắc thăm, hào kín khí hoặc tường kín khí

Trong quá trình thi công cắm bắc thăm, đối với mỗi lần cắm bắc thăm đều phải kiểm tra các nội dung sau: Vị trí cắm bắc thăm; kiểm tra qua phương thẳng đứng của trục tâm so với dây dọi; chiều dài bắc thăm; phần bắc thăm thừa ra trên mặt tầng đệm cát; kết quả lực cắm của từng vị trí cắm bắc thăm tại thời điểm dừng cắm bắc thăm.

Kiểm tra chất lượng của bác thăm theo tần suất 10.000 m dài thử nghiệm một mẫu hoặc khi thay đổi lô hàng nhập theo bảng 2. Ngoài ra phải ghi lại chiều dài mỗi cuộn bác và quan sát bằng mắt xem bác thăm có bị gãy lõi không.

Kiểm tra kích thước các đầu neo, ghim thép và các thao tác thử dụng cụ ghim thép, mỗi ca máy kiểm tra một lần.

Kiểm tra hào kín khí về kích thước hình học, vật liệu đắp trong hào kín khí theo hồ sơ thiết kế.

Kiểm tra tường kín khí về vật liệu, kích thước theo hồ sơ thiết kế. Đối với vật liệu sét làm tường kín khí kiểm tra thành phần hạt, hệ số thấm quy định tại 5.4.3 với tần suất 250 m³ thử nghiệm một mẫu.

7.2.4 Kiểm tra điều kiện địa chất công trình trước khi xử lý

Để đánh giá được hiệu quả của xử lý nền, việc lựa chọn vị trí khoan lấy mẫu, thí nghiệm hiện trường, chiều sâu lấy mẫu, thí nghiệm các chỉ tiêu cơ lý của mẫu khoan và thí nghiệm hiện trường trước khi xử lý phải phù hợp với hồ sơ khảo sát của giai đoạn thiết kế với các nội dung sau:

a) Khoan lấy mẫu và thí nghiệm mẫu

- Khoan xoay để lấy mẫu nguyên trạng và mẫu không nguyên trạng theo chiều sâu theo TCVN 9437.

- Thí nghiệm mẫu nguyên trạng để đánh giá sự thay đổi các chỉ tiêu cơ lý của nền đất thông qua các thí nghiệm: độ ẩm tự nhiên; độ sệt; khối lượng thể tích tự nhiên; hệ số rỗng; sức kháng cắt; áp lực tiền cố kết và hệ số cố kết...

Thí nghiệm mẫu không nguyên dạng để đánh giá sự thay đổi trạng thái của nền đất tại từng độ sâu.

b) Thí nghiệm hiện trường

- Xuyên tĩnh đo áp lực nước lỗ rỗng CPTu để đánh giá sự thay đổi của áp lực nước lỗ rỗng, sức kháng xuyên đầu mũi, sức kháng ma sát của đất nền tại từng độ sâu.

- Thí nghiệm xuyên tiêu chuẩn SPT trong hố khoan để đánh giá sự thay đổi trạng thái của đất nền tại từng độ sâu.

- Thí nghiệm cắt cánh trong hố khoan để đánh giá sự thay đổi sức kháng cắt không thoát nước của nền đất tại từng độ sâu.

Quá trình thực hiện công tác này sau khi thi công cắm bác thăm và trước khi thi hệ thống thoát nước ngang.

7.2.5 Kiểm tra hệ thống thiết bị quan trắc

- Kiểm tra vị trí, chiều sâu lắp đặt.
- Kiểm tra thiết bị trước khi lắp đặt và hoạt động của thiết bị sau khi hoàn thành lắp đặt.
- Kiểm tra các số liệu ban đầu (trạng thái 0).

7.2.6 Kiểm tra hệ thống ống hút thoát nước ngang và ống bơm hút và bản thoát nước ngang

Kiểm tra khoảng cách, chiều sâu bố trí hệ thống ống hút thoát nước ngang và bơm hút.

Kiểm tra chất lượng của ống thoát nước và ống hút theo bảng 6 và 4.1.5.

Kiểm tra chất lượng và mối nối của bản thoát nước ngang theo bảng 8 và phụ lục E.

Kiểm tra mối nối các ống thoát nước và độ kín của hệ thống ống thông qua quá trình bơm thử kín khí (xem 5.8.2.1).

7.2.7 Kiểm tra màng kín khí

Kiểm tra chất lượng của màng kín khí theo tần suất 10.000 m² thí nghiệm một mẫu hoặc khi thay đổi lô hàng nhập theo bảng 7.

Kiểm tra quan sát bằng mắt trong quá trình rải màng kín khí.

Kiểm tra bằng mắt thường các mối hàn và mối dán tại các vị trí có lỗi hoặc mối nối màng kín khí.

Kiểm tra độ kín khí sau khi xử lý các vị trí lỗi thông qua quá trình bơm hút thử kín khí.

7.2.8 Kiểm tra độ kín khí khi bơm gia tải chân không

Kiểm tra tình trạng hoạt động của máy bơm.

Kiểm tra sự duy trì của áp lực chân không trong quá trình ra tải.

CHÚ THÍCH: trong quá trình gia tải chờ lún, áp lực chân không tại vị trí nào đó bị giảm cần phải kiểm tra nguyên nhân đưa ra giải pháp khắc phục kịp thời.

Trong quá trình bơm gia tải chân không thường xuyên quan trắc đồng hồ áp lực, nếu bị giảm áp phải tiến hành kiểm tra tìm nguyên nhân để khắc phục xem 5.11.

7.2.9 Kiểm tra đắp lớp bù lún và đắp gia tải thêm

Kiểm tra chất lượng vật liệu lớp bù lún theo hồ sơ thiết kế .

Kiểm tra chiều dày, cao độ của lớp bù lún theo hồ sơ thiết kế.

Kiểm tra độ chặt của lớp bù lún theo hồ sơ thiết kế.

7.3 Kiểm tra và nghiệm thu sau khi hoàn thành

7.3.1 Trước khi nghiệm thu nhà thầu phải

Tự kiểm tra chất lượng các hạng mục thi công theo các qui định tại 7.1 và 7.2.

Nhà thầu chuẩn bị đầy đủ và hoàn chỉnh hồ sơ nghiệm thu theo đúng các thủ tục về quản lý dự án. Trong đó đặc biệt phải chú ý đến các biên bản kiểm tra nghiệm thu các hạng mục ấn dấu và các biên bản kiểm tra chất lượng trong quá trình thi công.

Phải dọn sạch sẽ hiện trường thi công sau khi hoàn thành.

7.3.2 Kiểm tra sau xử lý

Sau khi xử lý nền, ngoài kết quả độ cố kết tính toán theo quy định của hồ sơ thiết kế, phải tiến hành đánh giá hiệu quả thông qua các chỉ tiêu cơ lý của nền đất trước và sau khi xử lý của khu vực xử lý.

Thời gian thực hiện công tác này nên tiến hành sau khi thi công dỡ tải khoảng 3 ngày đến 5 ngày.

Theo từng khu vực xử lý, tùy thuộc điều kiện địa chất công trình và kết quả quan trắc để lựa chọn các vị trí và khối lượng lỗ khoan lấy mẫu thí nghiệm trong phòng và thí nghiệm hiện trường.

Để đánh giá được hiệu quả của xử lý nền, việc lựa chọn vị trí khoan lấy mẫu, thí nghiệm hiện trường, chiều sâu lấy mẫu, thí nghiệm các chỉ tiêu cơ lý của mẫu khoan và thí nghiệm hiện trường phải phù hợp với kiểm tra trước xử lý (xem 7.2.4) các nội dung sau:

a) Khoan lấy mẫu và thí nghiệm mẫu

- Khoan xoay để lấy mẫu nguyên trạng và mẫu không nguyên trạng theo chiều sâu theo TCVN 9437.
- Thí nghiệm mẫu nguyên trạng để đánh giá sự thay đổi các chỉ tiêu cơ lý của nền đất thông qua các thí nghiệm: độ ẩm tự nhiên; độ sệt; khối lượng thể tích tự nhiên; hệ số rỗng; sức kháng cắt; áp lực tiền cố kết và hệ số cố kết...

Thí nghiệm mẫu không nguyên dạng để đánh giá sự thay đổi trạng thái của nền đất tại từng độ sâu.

b) Thí nghiệm hiện trường

- Xuyên tĩnh đo áp lực nước lỗ rỗng CPTu để đánh giá sự thay đổi của áp lực nước lỗ rỗng, sức kháng xuyên đầu mũi, sức kháng ma sát của đất nền tại từng độ sâu.
- Thí nghiệm xuyên tiêu chuẩn SPT trong hố khoan để đánh giá sự thay đổi trạng thái

của đất nền tại từng độ sâu.

- Thí nghiệm cắt cánh trong hố khoan để đánh giá sự thay đổi sức kháng cắt không thoát nước của nền đất tại từng độ sâu.

7.3.3 Kiểm tra phục vụ cho việc nghiệm thu

- Kiểm tra các biên bản đã thực hiện trong quá trình thi công.

- Kiểm tra các yếu tố hình học của các lớp vải địa kỹ thuật ngăn cách; tầng đệm cát thoát nước; bắc thấm; hệ thống thoát nước ngang; hào kín khí; tường kín khí, hệ thống thiết bị quan trắc; lớp đắp bù lún; đắp gia tải thêm theo hồ sơ thiết kế.

- Kết quả đánh giá hiệu quả kiểm tra trước và sau xử lý.

Nếu kết quả kiểm tra cho thấy một số nội dung chưa đạt yêu cầu, phải yêu cầu nhà thầu bổ sung, sửa chữa cho đến khi kiểm tra đạt mới ra văn bản nghiệm thu.

7.3.3 Nghiệm thu thi công

Việc nghiệm thu hạng mục công trình có kết hút chân không phải thực hiện theo các quy định hiện hành.

Phụ lục A

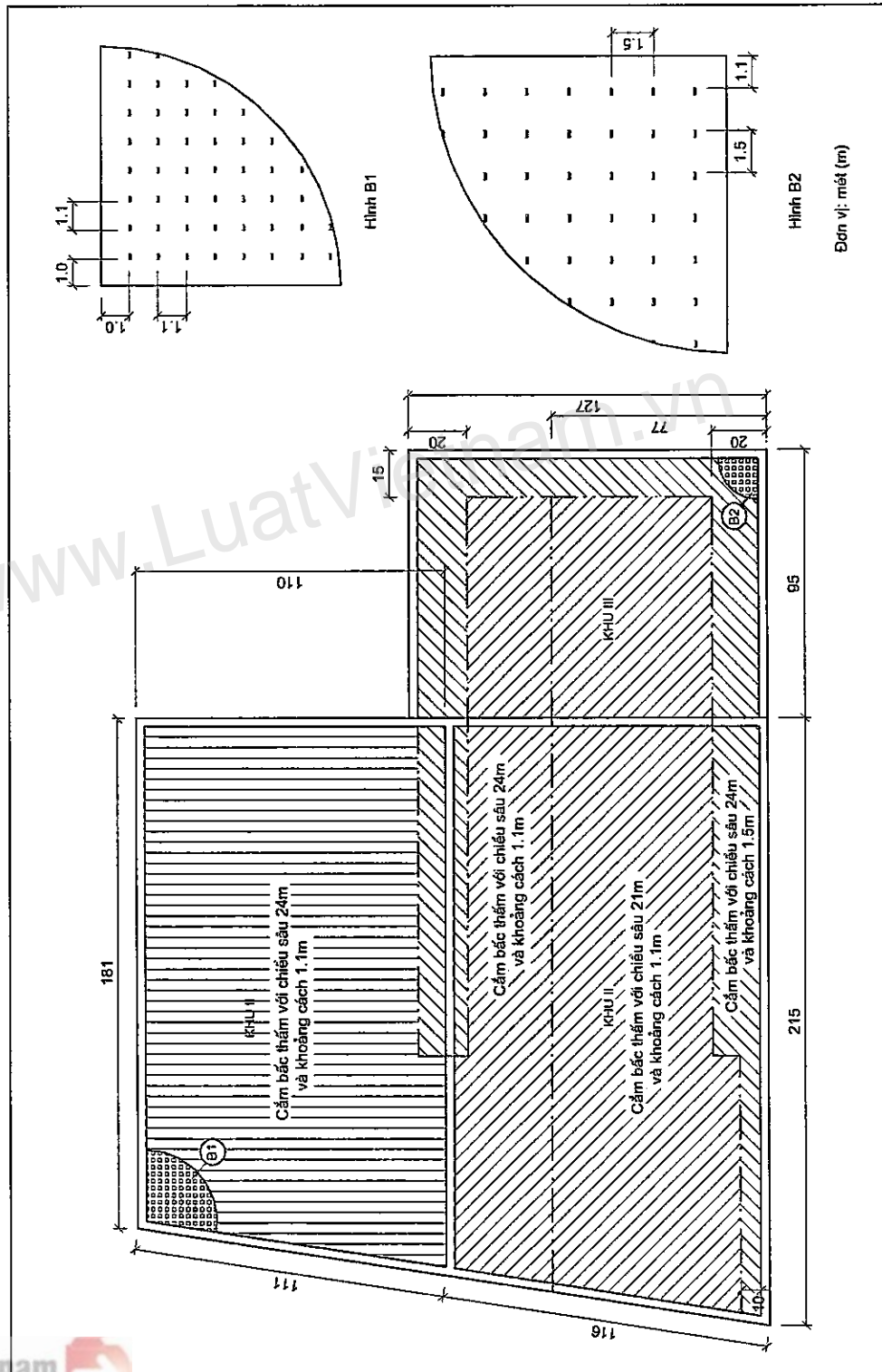
(Tham khảo)

Ví dụ: bản vẽ thiết kế mẫu

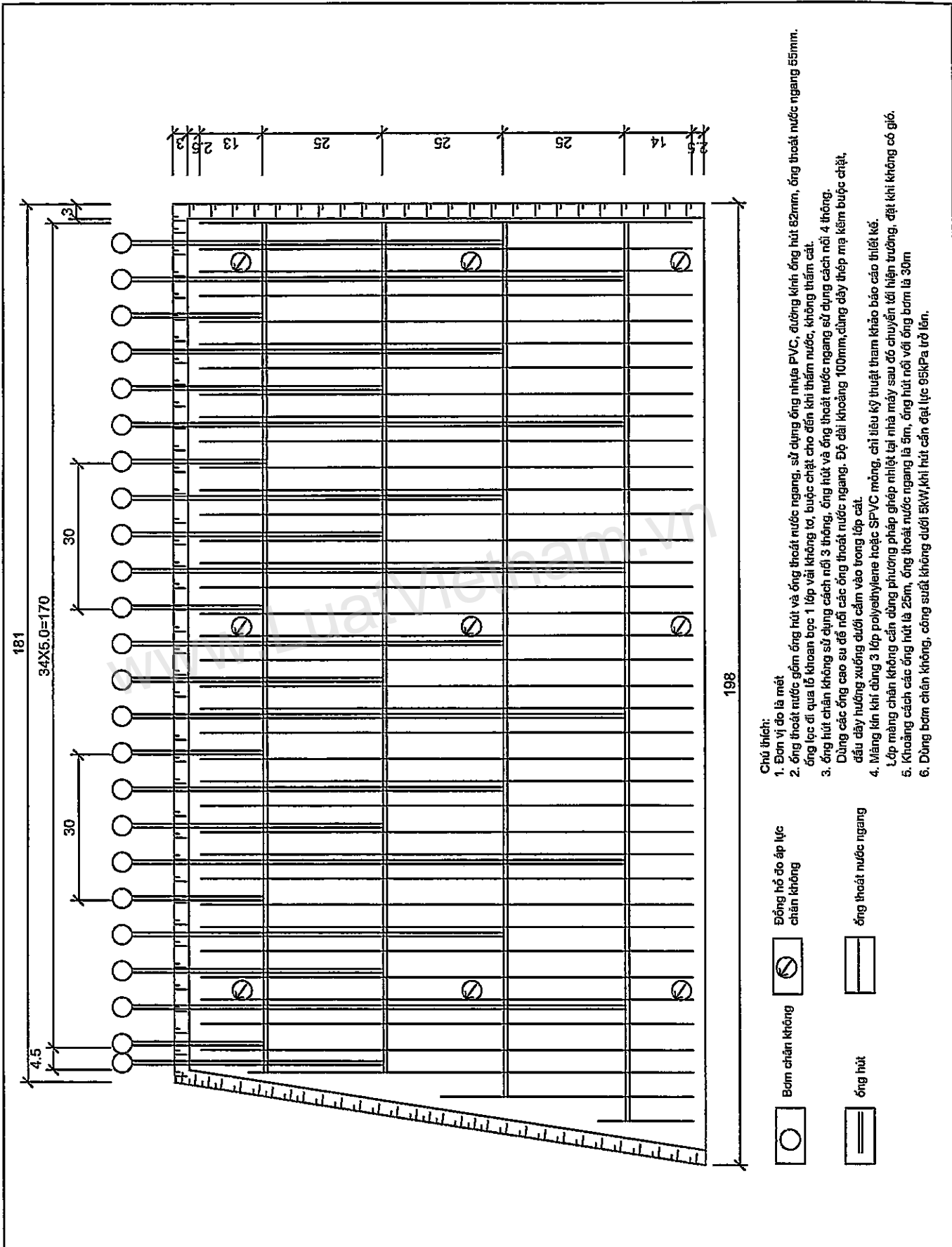
Hạng mục nhà ga và khu điều hành

Công trình đường sắt trên cao đoạn Cát Linh-Hà Đông

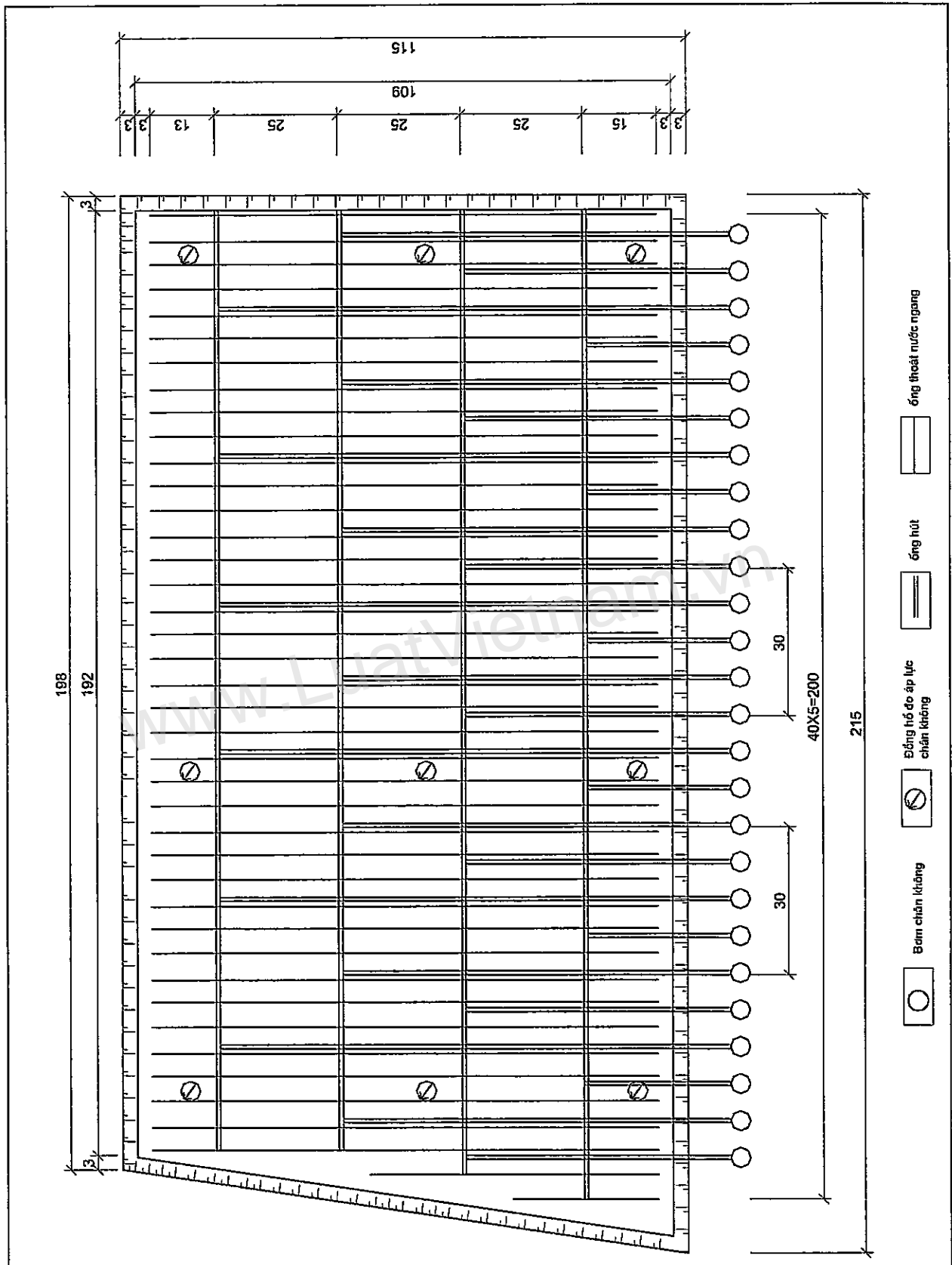
(Bản vẽ bố trí bắc, bom, hệ thống thoát nước ngang của 1 dự án điển hình)



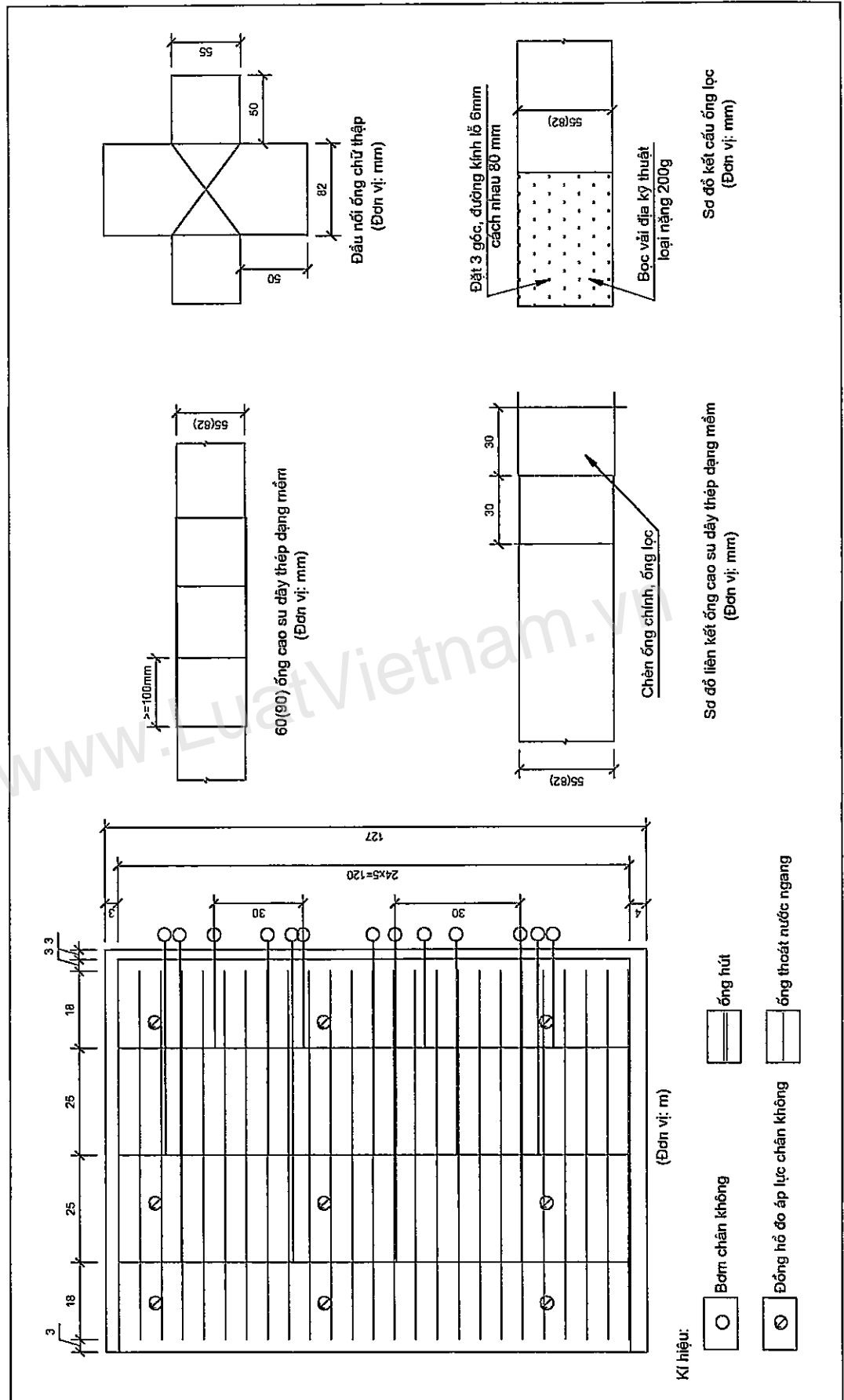
Hình A1- Bản vẽ phân khu xử lý và sơ đồ bố trí bắc thấm



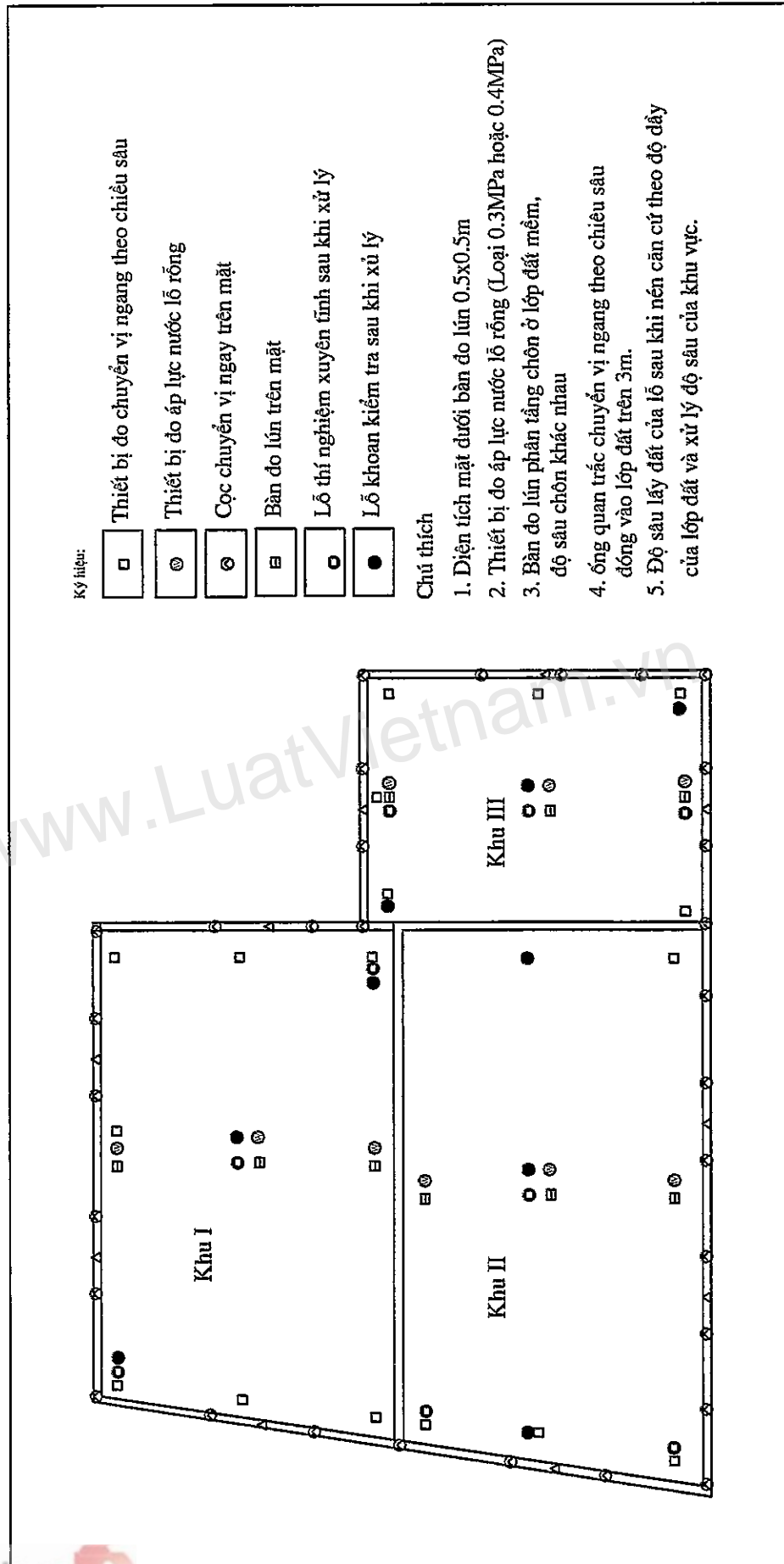
Hình A3- Bản vẽ bố trí hệ thống bơm hút nước và đồng hồ quan trắc áp lực bơm hút khu vực I



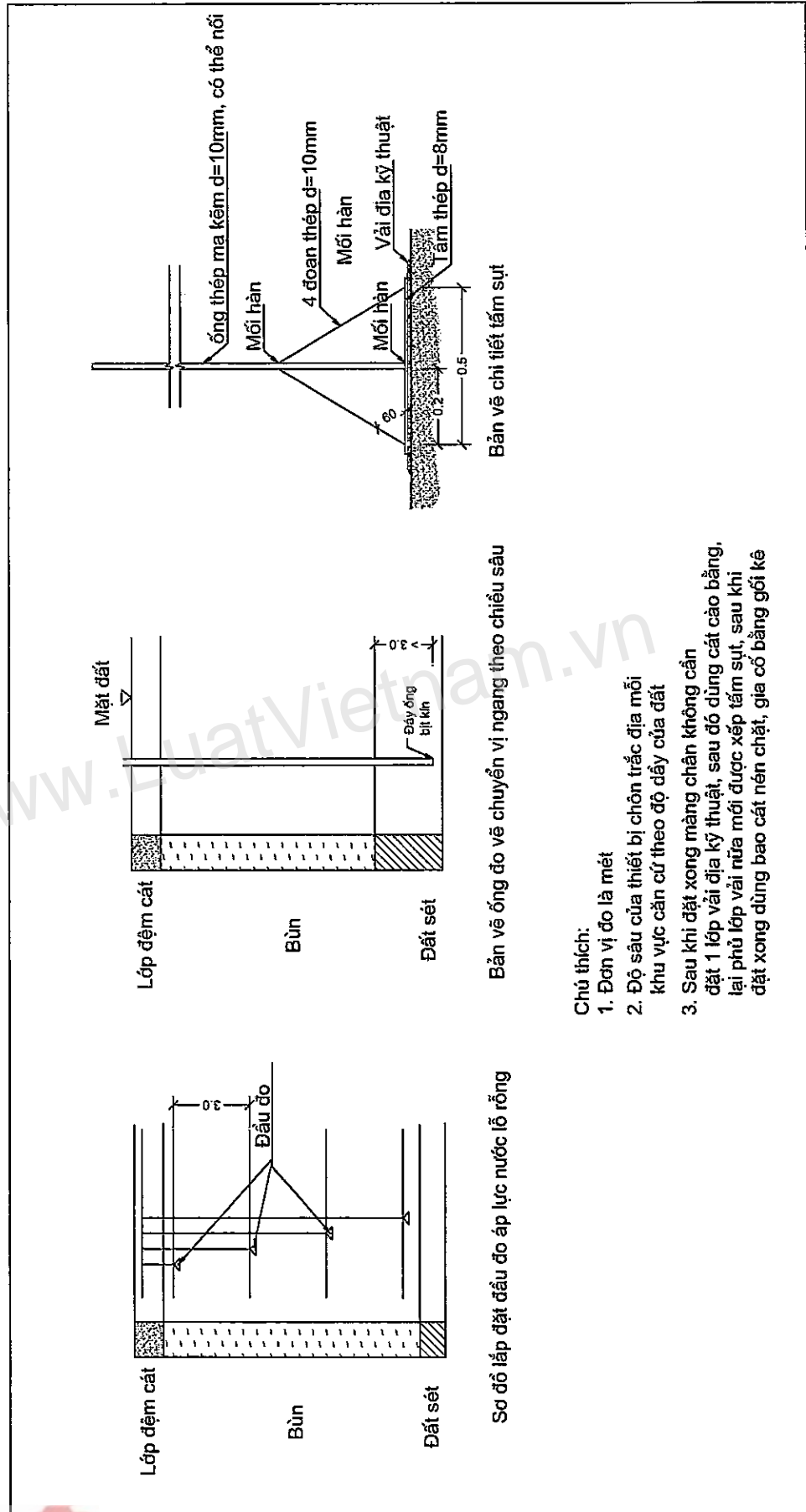
Hình A4- Bản vẽ bố trí hệ thống bơm hút nước và đồng hồ quan trắc áp lực bơm hút khu vực II



Hình A5- Bản vẽ bố trí hệ thống bơm hút nước và đồng hồ quan trắc áp lực bơm hút khu vực III và hình vẽ đầu ống thoát nước ngang và ống hút



Hình A6- Sơ đồ vị trí các thiết bị quan trắc và lỗ khoan, xuyên kiểm tra sau xử lý



Bản vẽ chi tiết tấm sụt

Bản vẽ ống đo vẽ chuyển vị ngang theo chiều sâu

Sơ đồ lắp đặt đầu đo áp lực nước lỗ rỗng

Chú thích:

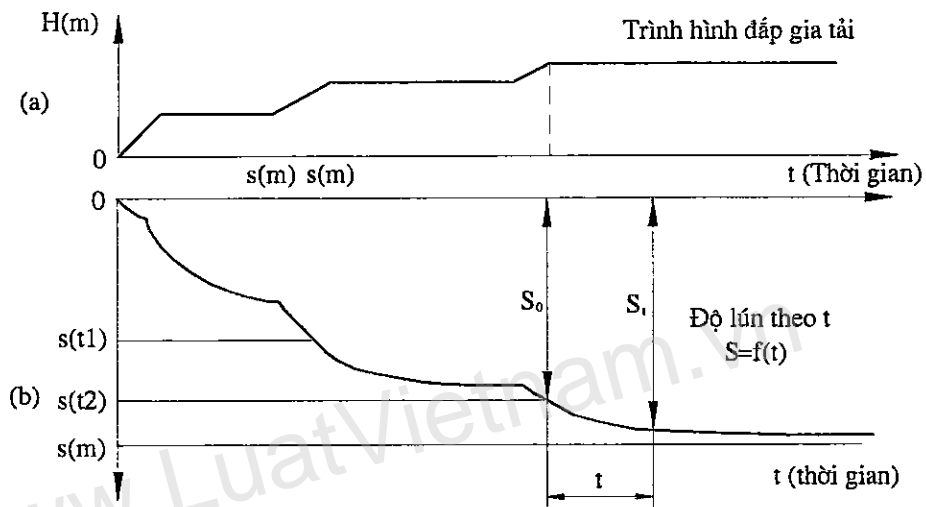
- Đơn vị đo là mét
- Độ sâu của thiết bị chôn trực địa mỗi khu vực căn cứ theo độ dày của đất
- Sau khi đặt xong màng chân không cần đặt 1 lớp vải địa kỹ thuật, sau đó dùng cát cào bằng, lại phủ lớp vải nữa mới được xếp tấm sụt, sau khi đặt xong dùng bao cát nén chặt, gia cố bằng gối kê

Phụ lục B
(Tham khảo)

**Các phương pháp dự đoán độ lún cố kết cuối cùng và
xác định thông số cố kết theo đường quan trắc lún thực tế**

B.1. Biểu diễn kết quả quan trắc lún trên đồ thị

Kết quả quan trắc lún được biểu diễn đồng thời với diễn biến tình hình gia tải đắp dưới dạng đồ thị hình B.1



Hình B.1- Đồ thị quan trắc lún và diễn biến tình hình gia tải đắp theo thời gian

Từ đường cong lún $S = f(t)$ có thể suy ra tốc độ lún thay đổi theo t .

B. 2 Phương pháp dự đoán độ lún cố kết cuối cùng theo ba điểm có số liệu đo lún thực (phương pháp ba điểm).

Chọn đoạn đường cong lún đã ổn định (không tiếp tục gia tải) và có xu thế tắt dần. Trên đoạn đó xác định 3 điểm thực đo lún có hoành độ là: t_1, t_2, t_3 (trương ứng tại đó có độ lún thực đo là S_1, S_2, S_3) nhưng thoả mãn điều kiện:

$$t_3 - t_2 = t_2 - t_1 = \Delta t; \tag{B.1}$$

Tiếp đó sử dụng quan hệ lý thuyết sẵn có trong cơ học đất về độ cố kết trung bình U_t với S_∞ là độ lún cuối cùng ở $t = \infty$ để tính S_1, S_2 và S_3 :

$$\frac{S_t}{S_\infty} = U_t = 1 - \alpha.e^{-\beta t}; \tag{B.2}$$



$$S_1 = S_\infty (1 - \alpha.e^{-\beta t_1}) \tag{B.3}$$

$$S_2 = S_\infty (1 - \alpha \cdot e^{-\beta t_2}) \quad (\text{B.4})$$

$$S_3 = S_\infty (1 - \alpha \cdot e^{-\beta t_3}) \quad (\text{B.5})$$

Lấy lôga cơ số tự nhiên hai vế đối biểu thức (B.1) sẽ tính ngược ra được t_1 theo S_1 và S_∞ , được t_2 theo S_2 và S_∞ , t_3 theo S_3 và S_∞ rồi thay vào công thức (B.2) sẽ tìm được:

$$S_\infty = \frac{S_2^2 + S_1 \cdot S_3}{2S_2 - S_2 - S_3} = \frac{S_3(S_2 - S_1) - S_2(S_3 - S_2)}{(S_2 - S_1) - (S_3 - S_2)}; \quad (\text{B.6})$$

và
$$\beta = \frac{1}{\Delta t} \ln \frac{S_2 - S_1}{S_3 - S_2}; \quad (\text{B.7})$$

Với β đã biết theo công thức (B.8) có thể dự đoán được hệ số cố kết trung bình theo phương thẳng đứng C_v^{tb} trong phạm vi bề dày đất yếu H của vùng có hoạt động cố kết dưới tải trọng đắp theo quan hệ theo công thức sau:

$$C_v^{tb} = \frac{\Pi^2 \beta}{4H^2}; \quad (\text{B.8})$$

B.3 Phương pháp dự đoán độ lún cố kết cuối cùng với giả thiết đường cong lún là đường cong hypecbôn.

Với giả thiết này trị số độ lún cố kết S_t ở thời điểm t sau khi đường cong lún đã đi vào ổn định được xác định theo biểu thức dưới đây:

$$S_t = S_0 + \frac{t}{\alpha + \beta t}; \quad (\text{B.9})$$

trong đó:

S_0 là độ lún đo được ở thời điểm kết thúc đắp nền (hình B.1); (xem như S_0 tương ứng với $t = 0$);

t là quãng thời gian duy trì tải trọng đắp kể từ khi đắp xong (hình B.1);

α, β là hai thông số xác định được theo đường cong quan trắc lún thực bằng cách sau đây:

Từ đường cong quan trắc lún thực (đoạn đã ổn định) cứ với 1 trị số t bất kỳ ta xác định được một trị số $\frac{t}{S_t - S_0}$ tương ứng. Với nhiều điểm đo lún có t khác nhau vẽ một đồ

thị các điểm có trục tung là $\frac{t}{S_t - S_0}$ và trục hoành là t như hình B.2 ta sẽ xác định được

thông số α và β (hình B.2).

Trên hình B.2, các điểm (có ký hiệu là x) biểu diễn kết quả đo lún thực trên toạ độ

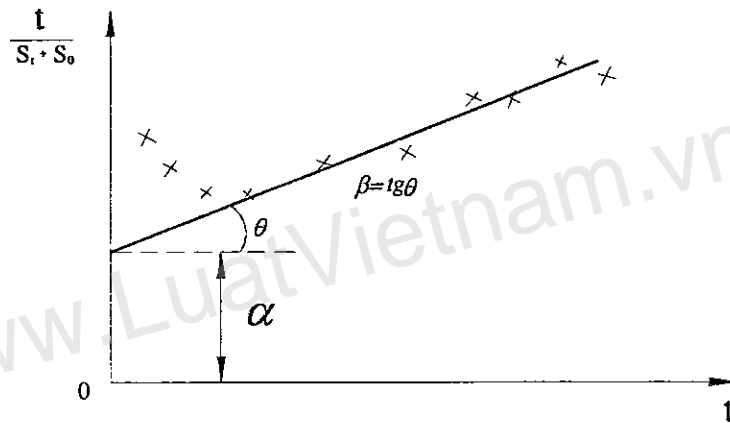
$$f(t) = \frac{t}{S_t - S_0}$$

Thay trị số α và β xác định được trên đồ thị và công thức (B.9) ta sẽ được phương trình tính được độ lún S_t ở thời điểm bất kỳ và sẽ dự đoán được độ lún cuối cùng S_∞ theo công thức sau:

$$S_\infty = S_0 + \frac{1}{\beta}; \quad (B.10)$$

Và với β lại xác định được hệ số cố kết trung bình theo (B.8).

Dự đoán theo phương pháp này cần có số liệu quan trắc lún thực ít nhất là trong 6 tháng và cần chọn các điểm trên đoạn đường cong lún có xu thế tắt dần.

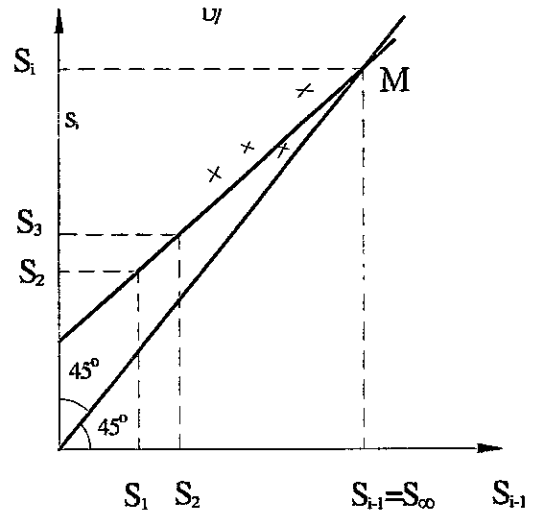
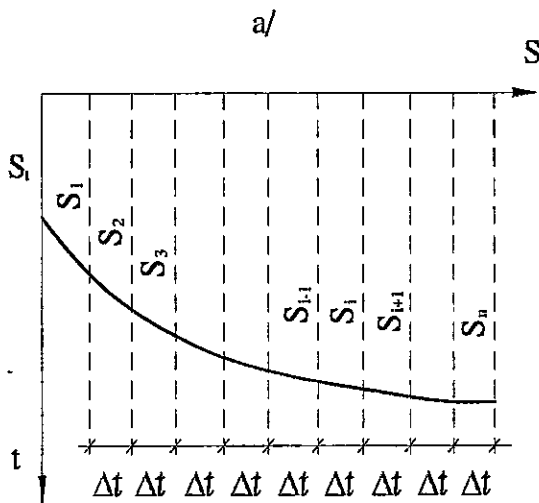


Hình B.2 - Đồ thị để xác định các thông số α và β .

B.4 Dự đoán độ lún cố kết cuối cùng và hệ số cố kết trung bình theo phương pháp Asaoka

Theo phương pháp này, việc dự đoán được thực hiện theo các bước sau:

- a) Chọn đoạn đường cong quan trắc lún sau khi kết thúc quá trình gia tải đắp và chia nó theo các khoảng thời gian Δt bằng nhau tương ứng với các trị số độ lún $S_1, S_2, S_3 \dots S_n$;
- b) Vẽ đồ thị các điểm có trục tung là trị số độ lún S_i và trục hoành là trị số độ lún liền kề trước nó là S_{i-1} (hình B.3). Ở đây S_i và S_{i-1} độ lún quan trắc được ở thời điểm t_i và t_{i-1} với điều kiện $t_i - t_{i-1} = \Delta t$. Chú ý là trị số S_i luôn luôn lớn hơn trị số S_{i-1} vì $t_i > t_{i-1}$ nên các điểm có tọa độ (S_i, S_{i-1}) luôn luôn nằm phía trên đường phân giác của hệ trục tọa độ (hình B.3);



a/ Đoạn đường cong quan trắc lún $S = f(t)$ sau khi kết thúc đắp nền đắp;

b/ Đồ thị $S_i = f(S_{i-1})$

Hình B.3- Dự đoán độ lún cuối cùng theo phương pháp Asaoka

c) Nối các điểm có tọa độ (S_i, S_{i-1}) bằng một đường thẳng sao cho đường thẳng gần đúng này đi sát các điểm đó nhất. Đường thẳng gần đúng này sẽ cắt đường phân giác của hệ trục tọa độ tại điểm M (hình B.3) và tại điểm M là có $S_{i-1} = S_i = S_\infty$ tức là xác định được độ lún cuối cùng S_∞ bằng tung độ của điểm M.

Biết trị số độ lún cuối cùng S_∞ và độ lún thực đo ở một thời điểm bất kỳ S_t ta có thể tính được độ cố kết trung bình U_t đạt được ở thời điểm t. Tra ngược ra trị số T_v và từ đó tính ra được hệ số cố kết trung bình của nền đất yếu trong khoảng thời gian t khi nó chịu tải trọng đắp (tại bảng B.1).

Bảng B.1 - Độ cố kết đạt được tùy thuộc vào nhân tố T_v ; $U_v = f(T)$

T_v	0,004	0,008	0,012	0,020	0,028	0,036	0,048
U_v	0,080	0,104	0,125	0,160	0,189	0,214	0,247
T_v	0,06	0,072	0,100	0,125	0,167	0,200	0,250
U_v	0,276	0,303	0,357	0,399	0,461	0,504	0,562
T_v	0,300	0,350	0,400	0,500	0,600	0,800	1,000
U_v	0,631	0,650	0,698	0,764	0,816	0,887	0,931
T_v	2,000						
U_v	0,994						

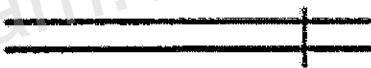

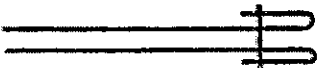



CHÚ THÍCH : Các phương pháp dự đoán độ lún cổ kết cuối cùng và hệ số cổ kết nói trên đều mang nhiều giả thiết và mức độ dự đoán đúng phụ thuộc rất nhiều vào số lượng, chất lượng và thời gian quan trắc lún thực tế.

Phụ lục C

(tham khảo)

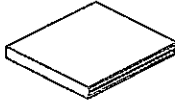

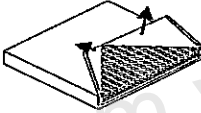

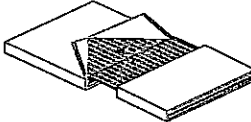
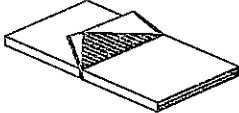
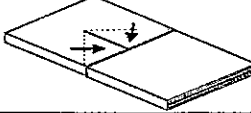
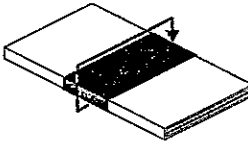
Một số dạng đường may nối vải địa kỹ thuật phân cách

Bảng C-1 – Một số dạng đường may nối vải địa kỹ thuật phân cách

Ký hiệu	Loại đường may	
	Đặc điểm	Hình dạng
SSA-1	Đường may đơn	
SSA-2	Đường may đôi	
SSD-1	Đường may bướm khóa đơn	
SSD-2	Đường may bướm khóa đôi	
SSN-1	Đường may chữ J khóa đơn	
SSN-2	Đường may chữ J khóa đôi	

Phụ lục D
(tham khảo)

Sơ đồ thi công nổi bản thoát nước ngang

T.T	Thao tác	Hình minh hoạ	Ghi chú
1	Vệ sinh đầu bản thoát nước ngang.		Thao tác trên đầu bản thoát nước thứ 1 và 2.
2	Tại vị trí giữa đầu bản thoát nước thứ 1, dùng kéo cắt vỏ bản thoát nước ở mép trên theo hướng dọc bản thoát nước 1 đoạn bằng ½ bề rộng.		Thao tác trên đầu bản thoát nước thứ 1.
3	Mở vỏ bản thoát nước tại vị trí vừa cắt, gấp về hai bên để chuẩn bị đưa phần lõi của đầu bản thoát nước thứ 2 nổi vào.		Thao tác trên đầu bản thoát nước thứ 1.
4	Cắt bỏ vỏ đầu bản thoát nước thứ 2 một đoạn bằng ½ bề rộng.		Thao tác trên đầu bản thoát nước thứ 2.
5	Đặt lõi đầu bản thoát nước thứ 2 đã cắt vào trong vỏ và phía trên lõi đầu bản thoát nước kia tại vị trí đã cắt gấp (ở bước 3).		Thao tác trên đầu bản thoát nước thứ 1 và 2.
6	Đưa đầu bản thoát nước thứ 2 vào sâu trong vỏ của đầu bản thoát nước thứ 1, đến khi hai vỏ bản thoát nước sát nhau.		Thao tác trên đầu bản thoát nước thứ 1 và 2.
7	Gấp vỏ của bản thoát nước thứ 1 từ hai bên về vị trí cũ.		Thao tác trên đầu bản thoát nước thứ 1.
8	Lấy cao su quấn xung quanh cho kín vị trí nối, sau đó dùng băng keo dán kín lại và dùng kim ghim kẹp lại. Kết thúc thao tác nổi bản thoát nước.		Thao tác trên đầu bản thoát nước thứ 1 và 2.