

## QUYẾT ĐỊNH

### Về việc bổ sung quy trình tiếp nhận hồ sơ và trả kết quả và điều chỉnh Phiếu giao nhận hồ sơ

#### GIÁM ĐỐC BẢO HIỂM XÃ HỘI THÀNH PHỐ HỒ CHÍ MINH

Căn cứ Quyết định số 4857/BHXH-TCCB ngày 21 tháng 10 năm 2008 của Tổng Giám đốc Bảo hiểm xã hội Việt Nam quy định chức năng, nhiệm vụ, quyền hạn và cơ cấu tổ chức của Bảo hiểm xã hội địa phương;

Căn cứ Quyết định số 884/QĐ-BHXH ngày 25 tháng 8 năm 2011 của Tổng Giám đốc Bảo hiểm xã hội Việt Nam về việc ban hành Quy định tiếp nhận hồ sơ và trả kết quả giải quyết các thủ tục hành chính về bảo hiểm xã hội, bảo hiểm y tế;

Căn cứ Quyết định số 1111/QĐ-BHXH ngày 25/10/2011 của Tổng Giám đốc Bảo hiểm xã hội Việt Nam về việc ban hành Quy định quản lý thu bảo hiểm xã hội, bảo hiểm y tế; quản lý sổ bảo hiểm xã hội, thẻ bảo hiểm y tế;

Căn cứ Công văn số 555/BHXH-THU ngày 17 tháng 02 năm 2012 về việc hướng dẫn thực hiện quy định quản lý thu bảo hiểm xã hội, bảo hiểm y tế và cấp sổ bảo hiểm xã hội, thẻ bảo hiểm y tế theo Quyết định số 1111/QĐ-BHXH của Tổng Giám đốc Bảo hiểm xã hội Việt Nam;

Căn cứ Quyết định số 2103/QĐ-BHXH ngày 06 tháng 6 năm 2012 của Giám đốc Bảo hiểm xã hội Thành phố Hồ Chí Minh về việc ban hành Quy định tiếp nhận hồ sơ và trả kết quả theo cơ chế một cửa tại Bảo hiểm xã hội Thành phố Hồ Chí Minh; Quyết định 4294/QĐ-BHXH ngày 15 tháng 10 năm 2012 về việc điều chỉnh Phần IV Quy định Tiếp nhận hồ sơ và trả kết quả theo cơ chế một cửa tại Bảo hiểm xã hội Thành phố Hồ Chí Minh đính kèm Quyết định số 2103/QĐ-BHXH ngày 06 tháng 6 năm 2012 của Giám đốc Bảo hiểm xã hội Thành phố Hồ Chí Minh;

Xét đề nghị của Trưởng phòng Tổ chức - Cán bộ,

### QUYẾT ĐỊNH:

**Điều 1.** Bổ sung 03 Quy trình mới; sửa đổi, bổ sung 08 biểu mẫu và Phiếu giao nhận hồ sơ tại *Phần III và Phần IV Quy định về việc tiếp nhận hồ sơ và trả kết quả theo cơ chế một cửa tại Bảo hiểm xã hội Thành phố Hồ Chí Minh* đính kèm Quyết định số 2103/QĐ-BHXH ngày 06 tháng 6 năm 2012 của Giám đốc Bảo hiểm xã hội Thành phố Hồ Chí Minh và Phụ lục của Quyết định số 4294/QĐ-BHXH ngày

15 tháng 10 năm 2012 về việc điều chỉnh Phần IV Quy định Tiếp nhận hồ sơ và trả kết quả theo cơ chế một cửa tại Bảo hiểm xã hội Thành phố Hồ Chí Minh đính kèm Quyết định số 2103/QĐ-BHXH ngày 06 tháng 6 năm 2012 của Giám đốc Bảo hiểm xã hội Thành phố Hồ Chí Minh bao gồm:

1. Bổ sung Quy trình:

a) Quy trình giải quyết hồ sơ chuyển quá trình tham gia bảo hiểm xã hội từ nhiều sổ về sổ gốc trong trường hợp có một hoặc nhiều sổ đang lưu trữ tại cơ quan Bảo hiểm xã hội;

b) Quy trình cấp Giấy chứng nhận nghỉ việc hưởng chế độ bảo hiểm xã hội cho bệnh viện (phòng khám) đăng ký mới (theo mẫu C65-HD).

c) Quy trình giải quyết hồ sơ do Bảo hiểm xã hội Thành phố Hồ Chí Minh giới thiệu đi giám định khả năng lao động để làm căn cứ giải quyết chế độ hưu trí;

(Đính kèm Phụ lục 1: Quy trình bổ sung)

2. Bổ sung, sửa đổi Phiếu giao nhận hồ sơ và biểu mẫu:

a) Phiếu giao nhận hồ sơ 315;

b) Phiếu giao nhận hồ sơ 507;

c) Phiếu giao nhận hồ sơ 606;

d) Phiếu giao nhận hồ sơ 610;

đ) Phiếu giao nhận hồ sơ 614;

e) Phiếu giao nhận hồ sơ 615;

g) Phiếu giao nhận hồ sơ 621;

h) Phiếu xác nhận theo mẫu 04/PXN-TNQLHS.

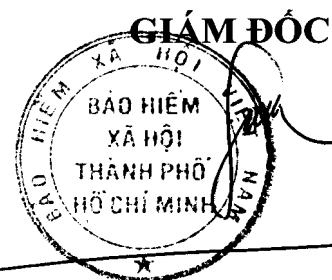
(Đính kèm Phụ lục 2: Phiếu giao nhận hồ sơ và Biểu mẫu bổ sung, sửa đổi)

**Điều 2.** Quyết định này có hiệu lực kể từ ngày 18/02/2013. Mọi quy định trước đây trái với Quyết định này đều bị hủy bỏ.

**Điều 3.** Trưởng phòng Tổ chức - Cán bộ, Trưởng các phòng nghiệp vụ và Giám đốc Bảo hiểm xã hội Quận, Huyện có trách nhiệm thi hành Quyết định này. /

**Nơi nhận:**

- BGD BHXH TP.HCM;
- Các phòng chức năng;
- BHXH Q/H;
- Lưu VT, TCCB(02b)



Cao Văn Sang

**Phụ lục 1: Quy trình bổ sung**  
(Đính kèm Quyết định số 411 /QĐ-BHXH ngày 11 tháng 02 năm 2013  
của Giám đốc BHXH Thành phố Hồ Chí Minh)

**1. Quy trình chuyển quá trình tham gia BHXH từ nhiều sổ về sổ gốc trong trường hợp có một hoặc nhiều sổ BHXH đang lưu giữ tại cơ quan BHXH (Phiếu giao nhận hồ sơ 315, 02 bản).**

**1.1. Quy trình tóm tắt**

- **Mục đích:** người lao động có nhiều sổ BHXH, dồn lại thành một sổ, trong đó có một hoặc nhiều sổ BHXH đang được lưu giữ tại cơ quan BHXH.

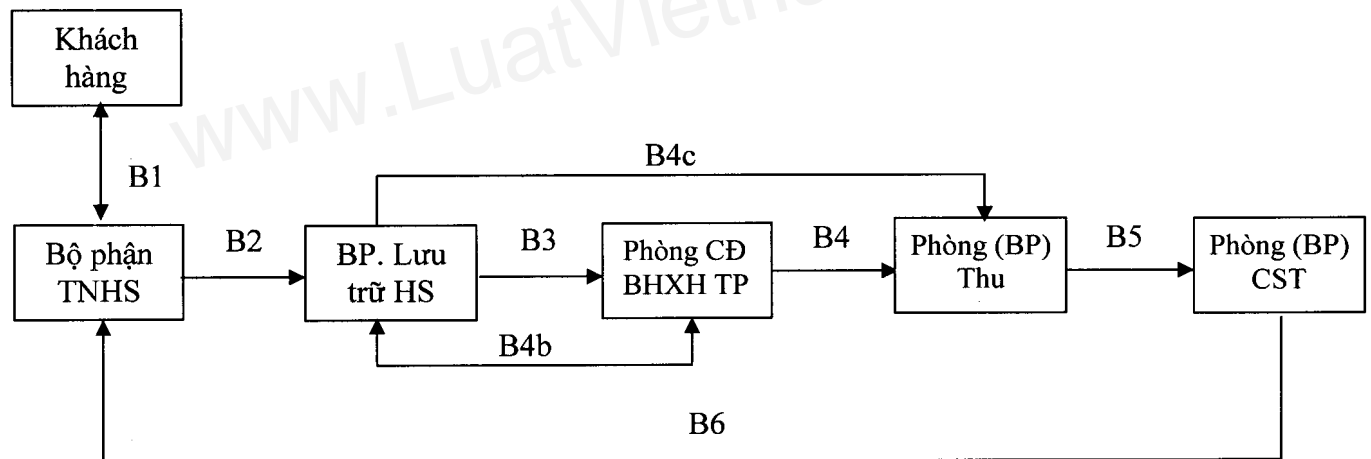
- **Lưu ý:**

+ Sổ BHXH có quá trình đóng BHXH, BHTN sau cùng ở cơ quan BHXH nào thì nơi đó thực hiện gộp sổ.

+ Trường hợp vừa chuyển sổ về sổ gốc, vừa điều chỉnh nhân thân thì bổ sung hồ sơ Phiếu giao nhận hồ sơ 302 và giải quyết hồ sơ theo nghiệp vụ Phiếu giao nhận hồ sơ 304.

- **Thời hạn trả kết quả:** 20 ngày làm việc (BHXH quận, huyện 22 ngày).

- **Sơ đồ:**



Lưu ý: các bước B4b và B4c áp dụng cho BHXH quận huyện

- **Diễn giải quy trình:**

+ Bước 1: Phòng (Bộ phận) TNHS. Thời hạn 0,5 ngày.

+ Bước 2: Bộ phận Lưu trữ hồ sơ. Thời hạn 02 ngày ( quận huyện 04 ngày)

+ Bước 3: Phòng Chế độ BHXH. Thời hạn 03 ngày .

+ Bước 4: Phòng (Bộ phận) Thu. Thời hạn 09 ngày.

+ Bước 5: Phòng (Bộ phận) Cấp sổ, thẻ. Thời hạn 05 ngày.

+ Bước 6: Phòng (Bộ phận) TNHS. Thời hạn 0,5 ngày.

## **1.2. Quy trình chi tiết:**

**Bước 1: Bộ phận TNHS.** Thời hạn 0,5 ngày làm việc.

- Tiếp nhận Công văn (đơn) của người lao động, sổ BHXH gốc và các sổ BHXH khác, 03 bản D07-TS và hồ sơ khác kèm theo (nếu có), đối chiếu, cập nhật tiếp nhận vào phần mềm TNHS. (Trường hợp chưa được giao sổ thì ghi rõ trong công văn (đơn)).

- Cán bộ TNHS truy cập phần mềm thu đối chiếu dữ liệu đối tượng với sổ BHXH và hồ sơ gốc, nhằm xác định đúng hồ sơ kèm theo.

- Cập nhật tiếp nhận hồ sơ vào phần mềm TNHS.

**Bước 2: Bộ phận Lưu trữ hồ sơ.** Thời hạn 02 ngày làm việc ( quận huyện 04 ngày trong đó có 02 ngày chuyển hồ sơ lên cho phòng chế độ).

- Tiếp nhận hồ sơ từ Bộ phận TNHS, xác nhận trên phần mềm TNHS.

- Đối chiếu dữ liệu đã được đơn vị chuyển lên BHXH lưu trữ. Lập phiếu xác nhận sổ (hu hỏng) đã được hủy theo quy định lưu theo bộ hồ sơ.

- Đối chiếu, kiểm tra sổ BHXH.

-Lập danh đề nghị xác nhận chưa nhận trợ cấp BHXH 01 lần, BHTN (đối với sổ BHXH do cơ quan BHXH lưu trữ) gửi Phòng Chế độ BHXH TP.

- Cập nhật tình trạng hồ sơ vào phần mềm TNHS.

***Lưu ý:** Đối với trường hợp không tìm thấy sổ sổ BHXH chuyển lên lưu trữ, Bộ phận Lưu trữ hồ sơ báo cho đơn vị (người lao động) để biết để bổ sung thông tin hồ sơ. Đơn vị không bổ sung được thông tin hồ sơ thì trả xuống Bộ phận Trả kết quả.*

**Bước 3: Phòng Chế độ BHXH.** Thời hạn 03 ngày làm việc.

- Tiếp nhận hồ sơ, xác nhận trên phần mềm TNHS.

- Đối chiếu, kiểm tra và xác nhận việc giải quyết chế độ BHXH 01 lần, BHTN (kiểm tra thêm trong kho dữ liệu chung của BHXH Việt Nam để xác minh quá trình hưởng chế độ 1 lần từ tỉnh khác).

- Tiến hành xác nhận việc đã hưởng trợ cấp BHXH 01 lần, BHTN hay chưa; lập Giấy xác nhận.

- Chuyển hồ sơ cho Phòng Thu hoặc bộ phận tiếp nhận hồ sơ BHXH quận huyện.

**Bước 4: Phòng (Bộ phận) Thu.** Thời hạn 09 ngày làm việc.

- Tiếp nhận toàn bộ hồ sơ từ Phòng chế độ BHXH (đối với BHXH quận huyện thì bộ phận TNHS sau khi nhận hồ sơ từ Phòng Chế độ BHXH Thành phố sẽ giao cho bộ phận thu), đối chiếu giao nhận hồ sơ trên phần mềm TNHS.

- Đối chiếu hồ sơ nhân thân, điều chỉnh hoặc nhập toàn bộ quá trình tham gia BHXH, BHTN từ nơi khác chuyển đến.

- Chuyển quá trình tham gia BHXH, BHTN từ các sổ BHXH khác về sổ gốc (sổ gốc là sổ có thời gian tham gia BHXH sớm nhất, chuyển mã thẻ BHYT về sổ gốc (nếu có).

- Gửi Công văn mẫu G01-NB cho các cơ quan BHXH có liên quan (riêng với cơ quan BHXH ngoài tỉnh thì lập Công văn mẫu G02-NT chuyển BHXH Thành phố ký gửi), để chuyển quá trình tham gia BHXH, BHTN từ sổ BHXH đang quản lý về sổ sổ gốc trên phần mềm SMS.

- Đối với những trường hợp có sổ cần gộp, đồng thời còn có thời gian đóng trùng BHXH, BHTN, khi gộp sổ hoặc chốt sổ nghỉ việc thì ưu tiên giữ lại thời gian đóng bảo hiểm và giải quyết theo trình tự sau:

\* Thứ tự ưu tiên:

+ Thời gian đóng BHXH, BHTN đã được chốt sổ.

+ Nơi đóng cả BHXH, BHTN.

+ Nơi đóng BHXH, BHTN có mức lương cao hơn.

**Lưu ý:** Đối với trường hợp phức tạp, khi thực hiện cần phải trao đổi cụ thể với các Phòng nghiệp vụ BHXH Tp. Hồ Chí Minh để được hướng dẫn giải quyết.

\* Trình tự giải quyết:

+ Cán bộ Thu lập Phiếu giải quyết công việc và 03 bản D02-TS điều chỉnh giảm thời gian đóng trùng trình lãnh đạo ký duyệt để thoái thu tiền đóng thừa cho người lao động thông qua đơn vị. Đồng thời gửi Công văn mẫu G01-NB cho cơ quan BHXH có liên quan để điều chỉnh giảm quá trình đóng trùng trên phần mềm SMS - nếu có (theo tỷ lệ 0%) và chuyển quá trình tham gia BHXH, BHTN còn lại từ sổ BHXH đang quản lý về sổ gốc.

+ Trường hợp có thời gian đóng trùng ở ngoài tỉnh thì cán bộ Thu chỉ thực hiện điều chỉnh giảm thời gian đóng trùng ở BHXH Thành phố. Nếu người lao động muốn giữ lại thời gian đóng tại BHXH Thành phố thì hướng dẫn người lao động liên hệ với BHXH tỉnh để thoái thu thời gian đóng trùng.

- Trình lãnh đạo ký biểu D07-TS, D02-TS (nếu có).

- Lưu Công văn (Đơn) của người lao động, 01 bản D07-TS, 01 bản D02-TS, chuyển toàn bộ hồ sơ còn lại cho Phòng (Bộ phận) Cấp sổ, thẻ.

**Lưu ý:**

- Trường hợp hồ sơ từ 20 sổ BHXH trở lên, có nhiều sai sót, phức tạp thì cán bộ Thu trình lãnh đạo đề nghị tăng số ngày trả hồ sơ (bao gồm cả nghiệp vụ thu và cấp sổ, thẻ) nhưng không vượt quá 15 ngày theo quy định của Phiếu giao nhận 304. Thông báo cho đơn vị biết qua hệ thống IMS...

- Đối với sổ BHXH có quá trình từ nơi khác chuyển đến nếu có quá trình đã hưởng BHXH 01 lần, trợ cấp thất nghiệp thì không nhập dữ liệu.

**Bước 5: Phòng (Bộ phận) Cấp sổ, thẻ.** Thời hạn 05 ngày làm việc.

- Tiếp nhận hồ sơ từ Phòng (Bộ phận) Thu, đối chiếu giao nhận hồ sơ vào phần mềm TNHS.

- Thu hồi toàn bộ các sổ BHXH (sổ BHXH mẫu cũ, Tờ bìa sổ, Tờ rời sổ BHXH), “Bản ghi quá trình đóng BHXH, BHTN” mẫu 07/SBH, thẻ BHYT (nếu có), cắt góc lưu cùng hồ sơ điều chỉnh.

- Lập phiếu đổi sổ BHXH, Biên bản hủy sổ.

- Căn cứ dữ liệu đã được Phòng (Bộ phận) Thu điều chỉnh gộp sổ trên SMS.

+ Kiểm tra dữ liệu nhân thân, dữ liệu quá trình đã được gộp vào sổ sổ có thời gian tham gia sớm nhất.

+ Kiểm tra các chế độ đã hưởng: thai sản, tử tuất, TNLĐ, hưởng BHXH 01 lần, hưởng trợ cấp thất nghiệp.

\* Nếu sổ đã hưởng BHXH 01 lần, hưởng trợ cấp thất nghiệp thì thực hiện cắt quá trình đã hưởng.

\* Nếu sổ đã hưởng chế độ thai sản, tử tuất, TNLĐ thì đóng dấu vào trang 3 Tờ bìa sổ.

+ Cập nhật dữ liệu để cấp lại toàn bộ sổ BHXH, thẻ BHYT theo dữ liệu đã được gộp.

\* Nếu sổ có thời gian cuối cùng đã được xác nhận bảo lưu thì cấp lại Tờ rời đến thời điểm đó.

\* Nếu sổ có thời gian cuối cùng đã được xác nhận Tờ rời hàng năm thì cấp lại Tờ rời đến thời điểm của năm đã in.

\* Nếu sổ có thời gian cuối cùng đã được xác nhận “TX” thì cấp Tờ rời “QT” đến tháng 12/2009.

- In cấp lại sổ mới, thẻ BHYT (nếu có) theo sổ sổ có thời gian tham gia sớm nhất, in 02 Phiếu sử dụng phôi bìa sổ (mẫu C06-TS), in 02 Phiếu sử dụng phôi thẻ (mẫu C07-TS), lưu 01 phiếu vào hồ sơ, 01 phiếu chuyển cán bộ quản lý phôi để đối chiếu quyết toán.

**Lưu ý:**

- Đối với BHXH quận, huyện, sau khi cấp lại sổ BHXH chuyển Tờ bìa, Tờ rời lên BHXH Thành phố để đóng dấu trong thời hạn 0,5 ngày làm việc (Phòng HC-TH).

- Chuyển sổ BHXH mới (Tờ bìa sổ, Tờ rời sổ, Bản tổng hợp quá trình đóng BHXH, BHTN), thẻ BHYT, 02 Biên bản giao nhận sổ BHXH (nếu có), 01 Tờ khai

tham gia mới, 01 bản D07-TS cho Bộ phận TNHS, cập nhật tình trạng hồ sơ vào phần mềm TNHS.

- Cuối mỗi tháng, BHXH quận, huyện tập hợp Danh sách điều chỉnh nhân thân do mượn tên người khác tham gia BHXH phát sinh trong tháng, ký xác nhận kèm file dữ liệu chuyển lên Tổ tổng hợp Phòng Cấp số, để chuyển Tổ thẩm định phê duyệt theo quy định. Đối với các đơn vị do BHXH Tp. Hồ Chí Minh quản lý thì cán bộ tổng hợp Phòng Cấp số, thực hiện.

- Thông báo bằng văn bản cho các BHXH có liên quan về việc điều chỉnh nhân thân do mượn tên người khác tham gia BHXH (khi cơ sở dữ liệu dùng chung của Trung tâm thông tin BHXH Việt Nam hoàn chỉnh thì không thực hiện Thông báo này).

**Bước 6: Bộ phận TNHS.** Thời hạn 0,5 ngày làm việc.

- Tiếp nhận hồ sơ từ Phòng Cấp số, thể cập nhật vào chương trình TNHS.
- Chuyển trả hồ sơ đã nhận từ Bộ phận cấp số, thẻ và Biên bản giao nhận sổ BHXH cho khách hàng.

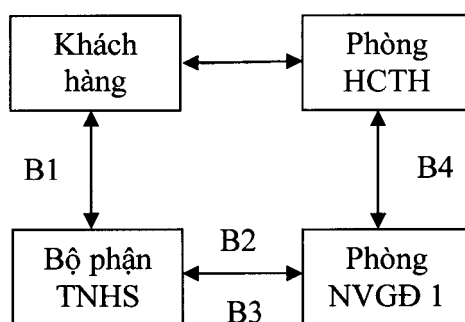
## 2. Quy trình cấp Giấy chứng nhận nghỉ việc hưởng bảo hiểm xã hội cho bệnh viện (phòng khám) cho đơn vị đăng ký mới (Phiếu giao nhận hồ sơ 507, 02 bản)

### 2.1. Quy trình tóm tắt:

- **Mục đích:** dùng để cấp Giấy chứng nhận nghỉ việc hưởng BHXH theo mẫu C65-HD cho bệnh viện (phòng khám) chưa ký hợp đồng khám, chữa bệnh với Bảo hiểm xã hội Tp. Hồ Chí Minh.

- **Thời hạn trả kết quả:** 06 ngày làm việc.

- **Sơ đồ:**



- **Diễn giải quy trình:**

+ Bước 1: Bộ phận TNHS. Thời hạn 0,5 ngày.

+ Bước 2: Phòng Nghiệp vụ Giám định 1. Thời hạn 05 ngày.

- + Bước 3: Phòng TNHS. Giải quyết trong ngày.
- + Bước 4: Phòng Hành chính - Tổng hợp. 05 ngày làm việc.

## **2.2. Quy trình chi tiết:**

**Bước 1: Bộ phận TNHS.** Thời hạn 0,5 ngày làm việc.

- Kiểm tra bộ hồ sơ đơn vị chuyển lên xin cấp mẫu C65-HD.
- Chuyển hồ sơ cho Phòng Nghiệp vụ Giám định 1, xác nhận trên phần mềm TNHS.

**Lưu ý:** Khi phát hiện hồ sơ có thiếu sót, cán bộ TNHS phải hướng dẫn đầy đủ cho khách hàng (lập Phiếu hướng dẫn). Chỉ nhận hồ sơ khi đảm bảo đầy đủ giấy tờ theo yêu cầu.

**Bước 2: Phòng Nghiệp vụ Giám định 1.** Thời hạn 05 ngày làm việc.

- Tiếp nhận hồ sơ từ Bộ phận TNHS, xác nhận trên phần mềm TNHS.
- Tiến hành thẩm định Giấy phép hoạt động; các chuyên khoa của cơ sở khám, chữa bệnh...

+ Đối với đơn vị đủ điều kiện cấp mẫu C65-HD:

- Soạn thông báo trả lời đơn vị.
- Lập mẫu đề nghị cấp mẫu C65-HD cho đơn vị.
- Chuyển mẫu thông báo trả lời, mẫu đề nghị cấp mẫu C65-HD cho Bộ phận TNHS.
- Thông báo với Phòng Hành chính - Tổng hợp những đơn vị đủ điều kiện cấp mẫu C65-HD và danh sách chữ ký mẫu của bác sỹ.
- Lưu hồ sơ pháp lý của đơn vị.

+ Đối với đơn vị không đủ điều kiện cấp mẫu C65-HD:

- Soạn thông báo trả lời đơn vị.
- Chuyển hồ sơ pháp lý và thông báo trả lời đơn vị cho Bộ phận TNHS để trả đơn vị.

**Bước 3: Bộ phận TNHS.** Giải quyết trong ngày

- Tiếp nhận Phiếu giao nhận hồ sơ và mẫu đề nghị cấp mẫu C65-HD hoặc thông báo trả lời lý do không cấp mẫu C65-HD cho đơn vị từ Phòng Nghiệp vụ Giám định 1.

- Xác nhận trên phần mềm TNHS.
- Đối chiếu Phiếu giao nhận hồ sơ có ngày hẹn trả kết quả từ khách hàng.
- Trả lại đơn vị 01 Phiếu giao nhận hồ sơ đã có xác nhận trả và mẫu đề nghị cấp mẫu C65-HD hoặc thông báo trả lời lý do không được cấp mẫu C65-HD kèm theo được Phòng Nghiệp vụ Giám định 1 xác nhận.



- Hướng dẫn đơn vị đủ điều kiện nhận mẫu C65-HD sang phòng Hành chính - Tổng hợp.

**Bước 4: Phòng Hành chính - Tổng hợp.** Thời hạn 0,5 ngày làm việc.

**Bộ phận Văn thư.** Giải quyết trong ngày.

- Kiểm tra điều kiện người lên nhận hồ sơ.
- Tiếp nhận Phiếu giao nhận hồ sơ do Bộ phận TNHS trả cho đơn vị (kèm phiếu báo cấp giấy C65-HD đã được Phòng Nghiệp vụ Giám định 1 xác nhận) và giấy giới thiệu của đơn vị.
- Mở sổ theo dõi và giao nhận Giấy nghỉ việc hưởng BHXH cho đơn vị.

**Phòng Hành chính - Tổng hợp.** Thời hạn 0,5 ngày làm việc.

- Tiếp nhận mẫu đề nghị mẫu C65-HD cho đơn vị (từ Bộ phận TNHS).
- Tiếp nhận danh sách đơn vị đủ điều kiện cấp mẫu C65-HD và danh sách chữ ký mẫu của bác sỹ (từ Phòng Nghiệp vụ Giám định 1).
- Thông báo bằng văn bản (kèm danh sách chữ ký mẫu của bác sỹ) cho toàn hệ thống BHXH TP. HCM biết thông qua FTP.
- Chuyển danh sách chữ ký mẫu của bác sỹ cho Phòng Chế độ BHXH lưu.
- Lưu toàn bộ chứng từ làm cơ sở cấp Giấy nghỉ việc hưởng BHXH.

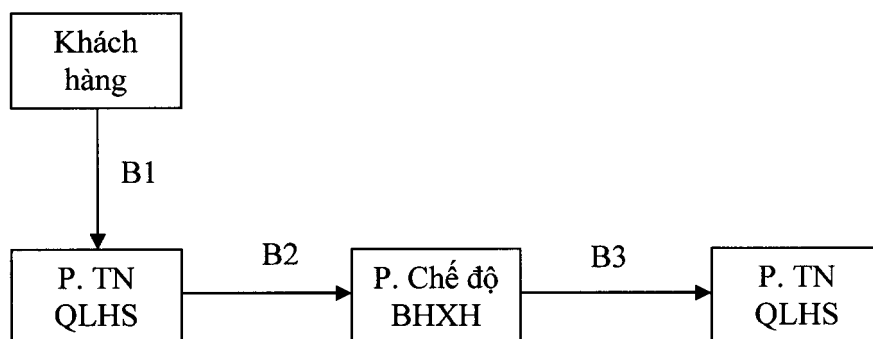
**3. Quy trình giải quyết hồ sơ do BHXH Thành phố giới thiệu đi giám định khả năng lao động để làm căn cứ giải quyết chế độ hưu trí (Phiếu giao nhận hồ sơ 621, 02 bản).**

**3.1. Quy trình tóm tắt:**

- **Mục đích:** dùng để giải quyết chế độ hưu trí đối với người đang bảo lưu sổ BHXH được BHXH Tp. Hồ Chí Minh giới thiệu giám định khả năng lao động.

- **Thời hạn giải quyết:** 45 ngày làm việc.

- **Sơ đồ:**



**- Diễn giải quy trình:**

- + Bước 1: Phòng TNHS. Thời hạn 01 ngày.
- + Bước 2: Phòng chế độ BHXH. Thời hạn 43 ngày.
- + Bước 3: Phòng TNHS. Thời hạn 01 ngày.

**3.2. Quy trình chi tiết:**

**Bước 1: Bộ phận TNHS.** Thời hạn 01 ngày làm việc.

- Tiếp nhận và kiểm tra hồ sơ về số lượng và tính hợp pháp của hồ sơ theo quy định. Lập thủ tục giới thiệu đi giám định khả năng lao động và chuyển Giấy giới thiệu để người lao động liên hệ cơ quan giám định y khoa nộp hồ sơ.

- Cập nhật tình trạng hồ sơ vào phần mềm TNHS.
- Chuyển toàn bộ hồ sơ và sổ BHXH cho phòng Chế độ BHXH.

**Bước 2: Phòng Chế độ BHXH.** Thời hạn 43 ngày làm việc.

**a) Cơ quan giám định y khoa.** Thời hạn 36 ngày.

**b) Phòng Chế độ BHXH.** Thời hạn 07 ngày.

- Tiếp nhận, kiểm tra hồ sơ theo quy định. Xác nhận việc giao nhận hồ sơ trên phần mềm TNHS.

- Tiếp nhận hồ sơ từ cơ quan giám định y khoa chuyển đến.

- Kiểm tra: Thời hạn nâng lương xem có đúng niên hạn hay không; Việc xếp lương của đơn vị có đúng ngành nghề hay không; Phụ cấp chức vụ, phụ cấp độc hại, thâm niên vượt khung... có đúng không?; Chức danh công việc có nằm trong danh mục ngành nghề độc hại hay không? Việc nộp BHXH có đủ so với thời gian tham gia BHXH đã được xác nhận trong sổ BHXH hay không? Tỷ lệ giám định có đạt từ 61% trở lên không ?

- Hồ sơ chưa đủ điều kiện giải quyết thì lập Phiếu báo trả hồ sơ, ghi rõ lý do chưa giải quyết, những vấn đề hoặc giấy tờ cần đơn vị bổ sung và trình lãnh đạo phòng ký. Trả ngay cho phòng TNQLHS.

- Những hồ sơ đủ thủ tục, đủ điều kiện về tỷ lệ % giám định thì lập Quyết định hưởng chế độ hưu trí.

- Trình lãnh đạo ký, đóng dấu. Tách ghép hồ sơ. Đóng dấu đã hưởng chế độ hưu trí trên trang liên kê trang có thể hiện quá trình đóng BHXH của sổ BHXH và trên tờ bìa sổ BHXH.

- Đọc lỗi sổ BHXH.

- Bàn giao hồ sơ hưu trí (không bao gồm sổ BHXH) đã hoàn chỉnh cho phòng TNQLHS.

- Xác nhận việc giao nhận hồ sơ trên phần mềm TNHS.

**Bước 3: Bộ phận trả hồ sơ và Bộ phận kế toán.** Thời hạn 01 ngày làm việc.

- Xác nhận trên phần mềm TNHS sau khi nhận bàn giao từ phòng Chế độ BHXH.

+ **Bộ phận trả hồ sơ:** Trả hồ sơ theo Phiếu giao nhận hồ sơ.

+ **Bộ phận kế toán:** Chi tiền cho khách hàng theo Giấy giới thiệu và Quyết định hưu trí (nếu có).

**Lưu ý:**

- Những trường hợp hồ sơ sai sót, nội dung chưa rõ ràng, đầy đủ theo yêu cầu thì cán bộ giải quyết hồ sơ phải ghi rõ, đầy đủ những nội dung hoặc các loại hồ sơ thiếu cần bổ sung và chuyển trả lại cho Bộ phận TNHS. Không được yêu cầu bổ sung quá 02 lần.

- Hồ sơ hưu trí sau khi giải quyết xong, sổ BHXH sẽ lưu tại cơ quan BHXH không trả cho người lao động.

**Phụ lục 2: Các Phiếu giao nhận hồ sơ và biểu mẫu bổ sung, sửa đổi**

(Đính kèm Quyết định số 4111 /QĐ-BHXH ngày 4 tháng 02 năm 2013

của Giám đốc BHXH Thành phố Hồ Chí Minh)

Bao gồm 07 Phiếu giao nhận hồ sơ và 01 biểu mẫu

---

Số Hồ sơ: 315/...../SO

CỘNG HÒA XÃ HỘI CHỦ NGHĨA VIỆT NAM  
Độc lập - Tự do - Hạnh phúc

## PHIẾU GIAO NHẬN HỒ SƠ

Loại hồ sơ: Chuyển quá trình tham gia BHXH từ nhiều sổ về sổ gốc  
trong trường hợp có một hay nhiều sổ BHXH đang lưu giữ ở cơ quan BHXH  
(Thời hạn giải quyết loại hồ sơ này: 18 ngày làm việc)

1. Tên đơn vị: ..... Mã đơn vị:.....

2. Điện thoại: ..... Email:.....

STT	Loại giấy tờ, biểu mẫu	Số lượng
1.	Công văn đề nghị của đơn vị (mẫu D01b-TS)	
2.	Danh sách đề nghị điều chỉnh hồ sơ tham gia BHXH, BHYT (mẫu D07-TS, 03 bản)	
3.	Đơn của người lao động đề nghị chuyển quá trình tham gia BHXH từ nhiều sổ BHXH về một sổ BHXH (mẫu D01-TS)	
4.	Chứng minh nhân dân (Bản sao)	
5.	Sổ BHXH gốc, các sổ BHXH khác kèm đầy đủ các tờ rời và mẫu 07/SBH - nếu có	
6.	Thẻ BHYT cũ còn thời hạn sử dụng - nếu có	
7.	Quyết định nghỉ việc (của thời điểm trong sổ BHXH đang lưu tại cơ quan BHXH)	

**Lưu ý:** Thủ tục nộp hồ sơ:

- Đối với người đang tham gia BHXH thì đơn vị nơi đang tham gia nộp hồ sơ.
- Đối với người đã nghỉ việc thì đơn vị nơi tham gia cuối cùng trước khi nghỉ việc nộp hồ sơ.
- Trường hợp đơn vị đã giải thể thì đơn vị quản lý cấp trên trực tiếp nộp, nếu không có đơn vị quản lý cấp trên thì người lao động nộp cho cơ quan BHXH nơi tham gia cuối cùng trước khi giải thể (khi lập hồ sơ bỏ điểm 1 điểm 2).

Ngày trả kết quả: ...../...../..... (Quá hạn trả hồ sơ 30 ngày, các đơn vị chưa đến nhận, cơ quan BHXH sẽ chuyển hồ sơ này vào kho lưu trữ)

....., ngày..... tháng..... năm.....

**Cán bộ tiếp nhận hồ sơ**  
(Ký, ghi họ tên)

**Người nộp hồ sơ**  
(Ký, ghi họ tên)

Số Hồ sơ: 507/...../CS-BHYT

CỘNG HÒA XÃ HỘI CHỦ NGHĨA VIỆT NAM  
Độc lập - Tự do - Hạnh phúc

**PHIẾU GIAO NHẬN HỒ SƠ**  
**Loại hồ sơ: Cấp Giấy chứng nhận nghỉ việc hưởng BHXH**  
**cho bệnh viện (phòng khám) đăng ký mới**  
**(Thời hạn giải quyết loại hồ sơ này: 06 ngày làm việc)**

1. Tên đơn vị: .....

2. Điện thoại: ..... Email:.....

STT	Loại giấy tờ, biểu mẫu	Số lượng
1.	Công văn đề nghị theo mẫu C65b-HD	
2.	Quyết định phê duyệt danh mục kỹ thuật trong khám, chữa bệnh do cấp có thẩm quyền phê duyệt (Bản sao có chứng thực)	
3.	Danh sách họ tên, ghi rõ chuyên khoa và chữ ký mẫu của bác sỹ được phân công khám, chữa bệnh và cấp giấy C65-HD (Bản chính)	
4.	Giấy giới thiệu của cơ sở khám, chữa bệnh (Bản chính)	
<b>I.</b>	<b>Đối với bệnh viện công lập, bổ sung thêm:</b>	
1.	Quyết định thành lập Bệnh viện của Bộ, ngành có thẩm quyền ban hành (Bản sao có chứng thực)	
2.	Quyết định xếp hạng Bệnh viện (Bản sao có chứng thực)	
<b>II.</b>	<b>Đối với Bệnh viện ngoài công lập, bổ sung thêm:</b>	
1.	Quyết định phê duyệt phạm vi hoạt động chuyên môn do Bộ, ngành có liên quan ban hành (Bản sao có chứng thực)	
2.	Giấy chứng nhận đăng ký doanh nghiệp, hoặc Giấy phép đầu tư (Bản sao có chứng thực)	
3.	Giấy chứng nhận đăng ký thuế (Bản sao có chứng thực)	
4.	Giấy chứng nhận đủ điều kiện hành nghề (Bản sao có chứng thực)	
<b>III.</b>	<b>Đối với phòng khám ngoài công lập, bổ sung thêm:</b>	
1.	Giấy chứng nhận đăng ký doanh nghiệp, hoặc Giấy phép đầu tư (Bản sao có chứng thực)	
2.	Giấy chứng nhận đủ điều kiện hành nghề (Bản sao có chứng thực)	
3.	Giấy chứng nhận đăng ký thuế (Bản sao có chứng thực)	

**Lưu ý:**

- Những đơn vị khi có phiếu báo kết quả đủ điều kiện cấp Giấy chứng nhận C65-HD qua quầy Văn thư để nhận.
- Những đơn vị nhận mẫu C65-HD từ lần 02 trở đi (đã đủ điều kiện) liên hệ trực tiếp quầy Văn thư để nhận.

Ngày trả kết quả: ...../...../..... (Quá hạn trả hồ sơ 30 ngày, các đơn vị chưa đến nhận, cơ quan BHXH sẽ chuyển hồ sơ này vào kho lưu trữ)

....., ngày..... tháng..... năm.....

**Cán bộ tiếp nhận hồ sơ**  
(Ký, ghi họ tên)

**Người nộp hồ sơ**  
(Ký, ghi họ tên)

**PHIẾU GIAO NHẬN HỒ SƠ**  
**Loại hồ sơ: Giải quyết chế độ hưu trí**  
**(Thời hạn giải quyết loại hồ sơ này: 15 ngày làm việc)**

1. Tên đơn vị: ..... Mã đơn vị:.....  
2. Điện thoại: ..... Email:.....

STT	Loại giấy tờ, biểu mẫu	Số lượng
<b>I.</b>	<b>Hồ sơ hưu trí đối với người đang làm việc:</b>	
1.	Sổ BHXH hoặc sổ tờ bìa kèm các trang tờ rời (Bản chính)	
2.	Quyết định nghỉ việc hưởng chế độ hưu trí theo mẫu do Bộ LĐTB&XH quy định (Bản chính, 03 bản).	
3.	Quyết định chuyên ngành và các quyết định phong quân hàm - nếu có (Bản sao có chứng thực)	
4.	Biên bản giám định mức suy giảm khả năng lao động từ 61% trở lên của HGDYK nếu có (Bản chính, 03 bản)	
5.	Giấy chứng nhận bị nhiễm HIV/AIDS do rủi ro bệnh nghề nghiệp - nếu có (Bản chính hoặc bản sao có chứng thực, 02 bản)	
6.	Danh sách người lao động nghỉ hưu trước tuổi được cấp có thẩm quyền phê duyệt theo quy định (sử dụng chung cho hồ sơ của một đợt giải quyết) (Bản sao có chứng thực, 02 bản)	
7.	Thông báo của cơ quan BHXH đồng ý cho đơn vị đóng trước tiền BHXH, BHYT, BHTN của đối tượng làm hồ sơ hưu trí - nếu có (Bản chính, 01 bản)	
8.	Công văn giải trình việc nộp hồ sơ hưu trí chậm so với thời điểm hưởng lương hưu (Bản chính, 01 bản)	
9.	Phiếu cung cấp thông tin số tài khoản do người hưởng lương hưu đề nghị - nếu có nhu cầu (Bản chính, 01 bản)	
10.	Các giấy tờ khác có liên quan (nếu có) ..... .....	
<b>II.</b>	<b>Hồ sơ hưu trí đối với người có tham gia BHXH tự nguyện, người bảo lưu thời gian đóng BHXH bắt buộc hoặc người đã có quyết định chờ hưu:</b>	
1.	Sổ BHXH hoặc sổ tờ bìa kèm các trang tờ rời (Bản chính)	
2.	- Đơn đề nghị hưởng chế độ hưu trí theo mẫu 12-HSB (Bản chính, 01 bản), hoặc - Giấy chứng nhận chờ hưu đối với người lao động nghỉ việc chờ đủ điều kiện về tuổi đời (Bản chính).	
3.	Đối với người chấp hành xong hình phạt tù trong trường hợp không được hưởng án treo thì phải có thêm Giấy chứng nhận chấp hành xong hình phạt tù (Bản sao có chứng thực, 02 bản)	
4.	Quyết định trở về nước định cư hợp pháp - nếu có (Bản sao có chứng thực, 02 bản)	
5.	Quyết định của Tòa án tuyên bố mất tích trở về - nếu có (Bản sao có chứng thực, 02 bản)	
6.	Biên bản giám định mức suy giảm khả năng lao động từ 61% trở lên của HGDYK nếu có (Bản chính, 02 bản)	
7.	Văn bản xác nhận điều kiện làm việc có yếu tố nặng nhọc, độc hại của người sử dụng lao động (Bản chính theo mẫu)	
8.	Văn bản giải trình việc nộp hồ sơ hưu trí chậm so với thời điểm hưởng lương hưu (Bản chính, 01 bản)	
9.	Phiếu cung cấp thông tin số tài khoản do người hưởng lương hưu đề nghị - nếu có nhu cầu (Bản chính, 01 bản)	
10.	Các giấy tờ khác có liên quan (nếu có) ..... .....	

**Lưu ý:**

- Người có quyết định chờ hưu của BHXH Tp.HCM không nộp sổ BHXH vì cơ quan BHXH đang giữ.
- Sau khi giải quyết hưu trí, sổ BHXH sẽ lưu giữ tại cơ quan BHXH, không trả cho người lao động.
- Nếu sai lệch nhân thân (họ, tên đệm, tên, ngày, tháng, năm sinh) giữa sổ BHXH và chứng minh nhân dân, hộ khẩu thì đề nghị điều chỉnh sổ BHXH trước khi giải quyết hồ sơ hưu trí. Cơ quan BHXH không điều chỉnh lại những sai sót trên sau khi đã lập Quyết định hưu trí.

Ngày trả kết quả: ...../...../..... (Quá hạn trả hồ sơ 30 ngày, đơn vị chưa đến nhận, cơ quan BHXH sẽ chuyển hồ sơ này vào kho lưu trữ)  
....., ngày..... tháng..... năm.....

**Cán bộ tiếp nhận hồ sơ**  
(Ký, ghi họ tên)

**Người nộp hồ sơ**  
(Ký, ghi họ tên)

**PHIẾU GIAO NHẬN HỒ SƠ**

**Loại hồ sơ: Hồ sơ hưởng lương hưu, trợ cấp BHXH hàng tháng chuyển đến**  
(Thời hạn giải quyết loại hồ sơ này: 06 ngày làm việc)

1. Tên người được hưởng ..... Điện thoại: .....
2. Địa chỉ liên lạc (ghi rõ đường, phường xã, quận huyện, tỉnh thành phố): .....

STT	Loại giấy tờ, biểu mẫu	Số lượng
<b>I.</b>	<b>Hưởng chế độ hưu trí (Quốc phòng, Công an, Ban cơ yếu):</b>	
1.	Giấy giới thiệu trả lương hưu hàng tháng (Bản chính, 01 bản)	
2.	Quyết định nghỉ việc hưởng chế độ BHXH (Bản chính, 01 bản)	
3.	Quyết định hưởng chế độ hưu hàng tháng (Bản chính, 01 bản)	
4.	Bản ghi quá trình đóng BHXH (Bản chính, 01 bản)	
5.	Sổ BHXH - nếu có	
6.	Biên bản giám định y khoa - nếu có (Bản chính, 01 bản)	
7.	Giấy đề nghị truy lĩnh số tiền chưa nhận chế độ BHXH hàng tháng (chưa lĩnh từ 06 tháng trở lên) (Bản chính, 01 bản)	
8.	Chứng minh nhân dân và Sổ hộ khẩu (Bản sao có chứng thực, 01 bản)	
<b>II.</b>	<b>Hưởng chế độ tuất hàng tháng</b>	
1.	Giấy giới thiệu hưởng trợ cấp tuất hàng tháng (Bản chính, 01 bản)	
2.	Quyết định hưởng chế độ tuất hàng tháng (Bản chính, 01 bản)	
3.	Bản ghi quá trình đóng BHXH (Bản chính, 01 bản)	
4.	Tờ khai hoàn cảnh gia đình (Bản chính, 01 bản)	
5.	Giấy chứng tử (Bản sao có chứng thực, 01 bản)	
6.	Chứng minh nhân dân và Sổ hộ khẩu (Bản sao có chứng thực, 01 bản)	
<b>III.</b>	<b>Hưởng chế độ tai nạn lao động, bệnh nghề nghiệp hàng tháng</b>	
1.	Công văn đề nghị giải quyết chế độ TNLĐ, BNN hàng tháng (Bản chính, 01 bản)	
2.	Giấy giới thiệu trả trợ cấp TNLĐ, BNN hàng tháng (Bản chính, 01 bản)	
3.	Quyết định hưởng trợ cấp TNLĐ, BNN hàng tháng (Bản chính, 01 bản)	
4.	Biên bản điều tra TNLĐ; Giấy ra viện hoặc Phiếu hội chẩn (Bản chính hoặc bản sao có chứng thực, 01 bản)	
5.	Biên bản đo đặc môi trường có yếu tố độc hại trong thời gian quy định do cơ quan có thẩm quyền lập (Bản sao có chứng thực, 01 bản) <b>Lưu ý:</b> Trường hợp biên bản xác định có nhiều người thì hồ sơ của mỗi người lao động có bản trích sao biên bản.	
6.	Biên bản giám định mức suy giảm khả năng lao động, bệnh nghề nghiệp (Bản chính, 01 bản)	
7.	Bản ghi quá trình đóng BHXH (Bản chính, 01 bản)	
8.	Giấy đề nghị truy lĩnh số tiền chưa nhận chế độ BHXH hàng tháng (chưa lĩnh từ 06 tháng trở lên) (Bản chính, 01 bản)	
9.	Chứng minh nhân dân và Sổ hộ khẩu (Bản sao có chứng thực, 01 bản)	
<b>IV.</b>	<b>Hưởng chế độ hàng tháng theo Quyết định số 613/QĐ-TTg</b>	
1.	- Trường hợp người hưởng còn sống: Đơn theo mẫu 01-QĐ613 (Bản chính, 01 bản) - Trường hợp người hưởng đã chết: Đơn theo mẫu 02-QĐ613 (Bản chính, 01 bản)	

Ngày trả kết quả: ...../...../..... (Quá hạn trả hồ sơ 30 ngày, người lao động chưa đến nhận, cơ quan BHXH sẽ chuyển hồ sơ này vào kho lưu trữ)

....., ngày..... tháng..... năm.....

**Cán bộ tiếp nhận hồ sơ**  
(Ký, ghi họ tên)

**Người nộp hồ sơ**  
(Ký, ghi họ tên)

Số Hồ sơ: 610/...../CĐBHXH

CỘNG HÒA XÃ HỘI CHỦ NGHĨA VIỆT NAM  
Độc lập - Tự do - Hạnh phúc

## PHIẾU GIAO NHẬN HỒ SƠ

**Loại hồ sơ: Hồ sơ hưu trí, trợ cấp BHXH hàng tháng chuyển đi**  
**(chuyển đến hưởng tại BHXH tỉnh, thành phố khác)**  
**(Thời hạn giải quyết loại hồ sơ này: giải quyết ngay,**  
**riêng hồ sơ di chuyển đi tỉnh, thành phố khác: không hạn ngày)**

1. Ông (bà): .....
2. Số điện thoại liên lạc: .....

STT	Loại giấy tờ, biểu mẫu	Số lượng
1.	Đơn đề nghị chuyển nơi nhận lương hưu, trợ cấp BHXH hàng tháng theo mẫu số 16-HSB (Bản chính)	
2.	Giấy giới thiệu hoặc giấy xác nhận thôi trả lương, trợ cấp BHXH hàng tháng của các Quận, Huyện xác nhận (Bản chính, 01 bản)	
3.	Giấy uỷ quyền có xác nhận của cơ quan nhà nước có thẩm quyền theo quy định (Bản chính)	
4.	Hộ khẩu hoặc Đơn xác nhận đang tạm trú nơi đề nghị chuyển đến (Bản sao có chứng thực, 01 bản)	
5.	Chứng minh nhân dân (Bản sao có chứng thực, 01 bản)	

**Lưu ý:**

- Đề nghị đơn ghi rõ địa chỉ cư trú chuyển đến (số nhà, đường, phường (xã), quận (huyện), tỉnh, (thành phố) và số điện thoại để liên lạc.
- Sau khi nộp đơn đề nghị di chuyển hồ sơ đến BHXH tỉnh, thành phố khác, BHXH Tp. Hồ Chí Minh sẽ chuyển toàn bộ hồ sơ gốc của ông (bà) bằng đường công vụ. Đề nghị ông (bà) chờ thông báo mời đến làm thủ tục hoặc liên hệ trực tiếp với BHXH tỉnh nơi đến để làm thủ tục đăng ký hưởng lương hưu, trợ cấp.

....., ngày..... tháng..... năm.....

**Cán bộ tiếp nhận hồ sơ**  
(Ký, ghi họ tên)

**Người nộp hồ sơ**  
(Ký, ghi họ tên)



**PHIẾU GIAO NHẬN HỒ SƠ**

**Loại hồ sơ: Giải quyết chế độ hưu trí và điều chỉnh nhân thân, chức danh nghề  
đối với người bảo lưu sổ  
(Thời hạn giải quyết loại hồ sơ này: 20 ngày làm việc)**

- 1. Ông (bà): .....
- 2. Số điện thoại liên lạc: .....

STT	Loại giấy tờ, biểu mẫu	Số lượng
<b>I.</b>	<b>Hồ sơ hưu trí</b>	
1.	Sổ BHXH hoặc sổ tờ bìa kèm các trang tờ rời (Bản chính)	
2.	Quyết định nghỉ việc hưởng chế độ hưu trí của người sử dụng lao động theo mẫu do Bộ Lao động thương binh và xã hội quy định (Bản chính, 03 bản)	
3.	Quyết định chuyển ngành và các Quyết định phong quân hàm - nếu có (Bản sao có chứng thực)	
4.	Biên bản giám định mức suy giảm khả năng lao động từ 61% trở lên của Hội đồng Giám định Y khoa - nếu có (Bản chính, 03 bản)	
5.	Giấy chứng nhận bị nhiễm HIV/AIDS do rủi ro bệnh nghề nghiệp - nếu có (Bản chính hoặc bản sao có chứng thực, 02 bản)	
6.	Đối với người chấp hành xong hình phạt tù trong trường hợp không được hưởng án treo, bổ sung: Giấy chứng nhận chấp hành xong hình phạt tù (Bản sao có chứng thực, 02 bản)	
7.	Quyết định trở về nước định cư hợp pháp - nếu có (Bản sao có chứng thực, 02 bản)	
8.	Quyết định của Tòa án tuyên bố mất tích trở về - nếu có (Bản sao có chứng thực, 02 bản)	
9.	Văn bản giải trình việc nộp hồ sơ hưu trí chậm so với thời điểm hưởng lương hưu (Bản chính)	
10.	Phiếu cung cấp thông tin số tài khoản do người hưởng lương hưu đề nghị - nếu có nhu cầu (Bản chính)	
11.	Các giấy tờ khác có liên quan (nếu có)	
<b>II.</b>	<b>Hồ sơ điều chỉnh nhân thân:</b> - Chứng minh nhân dân, Hộ khẩu (Bản sao có chứng thực) - Đơn đề nghị của người tham gia mẫu D01-TS (Bản chính). - Danh sách đề nghị theo mẫu D02-TS (Bản chính) - Văn bản đề nghị (mẫu D01b-TS) của đơn vị nơi đang làm việc hoặc đơn vị quản lý trước khi ngừng việc hoặc đơn vị quản lý cấp trên trong trường hợp đơn vị cũ đã phá sản, giải thể (Bản chính). - Văn bản đính chính các loại hồ sơ, giấy tờ của đơn vị quản lý và cơ quan có thẩm quyền.	
<b>III.</b>	<b>Hồ sơ điều chỉnh chức danh nghề:</b> - Văn bản đề nghị của đơn vị (mẫu D01b-TS) (Bản chính). - Đơn đề nghị của người tham gia (mẫu D01-TS). (Bản chính). - Danh sách đề nghị theo mẫu D02-TS (Bản chính) - Quyết định hoặc hợp đồng lao động, hợp đồng làm việc, giấy tờ liên quan đến việc điều chỉnh (kèm theo bản chính để đối chiếu). (Bản sao có chứng thực)	

**Lưu ý:**

- Người có quyết định chờ hưu của cơ quan BHXH không cần nộp sổ BHXH vì cơ quan BHXH đang giữ.
- Sau khi giải quyết xong, sổ BHXH sẽ lưu giữ tại cơ quan BHXH, không trả cho cá nhân.
- Nếu sai lệch nhân thân (họ, tên đệm, tên, ngày, tháng, năm sinh) giữa sổ BHXH và CMND, HK thì đề nghị điều chỉnh sổ BHXH trước khi giải quyết hồ sơ hưu trí. Cơ quan BHXH không điều chỉnh lại những sai sót trên sau khi đã lập QĐ hưu trí.

Ngày trả kết quả: ...../...../..... (Quá hạn trả hồ sơ 30 ngày, ông (bà) chưa đến nhận, cơ quan BHXH sẽ chuyển hồ sơ này vào kho lưu trữ)  
....., ngày..... tháng..... năm.....

**Cán bộ tiếp nhận hồ sơ**  
(Ký, ghi họ tên)

**Người nộp hồ sơ**  
(Ký, ghi họ tên)

**PHIẾU GIAO NHẬN HỒ SƠ**

**Loại hồ sơ: Giải quyết chế độ hưu trí và điều chỉnh nhân thân, chức danh nghề  
đối với người đang làm việc  
(Thời hạn giải quyết loại hồ sơ này: 20 ngày làm việc)**

1. Tên đơn vị: ..... Mã đơn vị:.....

2. Điện thoại: ..... Email:.....

STT	Loại giấy tờ, biểu mẫu	Số lượng
<b>I.</b>	<b>Hồ sơ hưu trí:</b>	
1.	Sổ BHXH hoặc sổ tờ bia kèm các trang tờ rời (Bản chính)	
2.	- Đơn đề nghị hưởng chế độ hưu trí theo mẫu 12-HSB (Bản chính), hoặc - Giấy chứng nhận chờ hưu đối với người lao động nghỉ việc chờ đủ điều kiện về tuổi đời (Bản chính).	
3.	Quyết định chuyển ngành và các Quyết định phong quân hàm - nếu có (Bản sao có chứng thực)	
4.	Biên bản giám định mức suy giảm khả năng lao động từ 61% trở lên của Hội đồng Giám định Y khoa - nếu có (Bản chính, 03 bản)	
5.	Giấy chứng nhận bị nhiễm HIV/AIDS do rủi ro bệnh nghề nghiệp - nếu có (Bản chính hoặc bản sao có chứng thực, 02 bản)	
6.	Đối với người chấp hành xong hình phạt tù trong trường hợp không được hưởng án treo, bổ sung: Giấy chứng nhận chấp hành xong hình phạt tù (Bản sao có chứng thực, 02 bản)	
7.	Quyết định trở về nước định cư hợp pháp - nếu có (Bản sao có chứng thực, 02 bản)	
8.	Quyết định của Toà án tuyên bố mất tích trở về - nếu có (Bản sao có chứng thực, 02 bản)	
9.	Phiếu cung cấp thông tin số tài khoản do người hưởng lương hưu đề nghị - nếu có nhu cầu (Bản chính)	
10.	Văn bản giải trình việc nộp hồ sơ hưu trí chậm so với thời điểm hưởng lương hưu (01 bản chính)	
11.	Các giấy tờ khác có liên quan (nếu có): ..... .....	
<b>II</b>	<b>Hồ sơ điều chỉnh nhân thân:</b> - Chứng minh nhân dân, Hộ khẩu (Bản sao có chứng thực) - Đơn đề nghị của người tham gia mẫu D01-TS (Bản chính). - Văn bản đề nghị (mẫu D01b-TS) của đơn vị nơi đang làm việc hoặc đơn vị quản lý trước khi ngừng việc hoặc đơn vị quản lý cấp trên trong trường hợp đơn vị cũ đã phá sản, giải thể (Bản chính). - Danh sách đề nghị theo mẫu D02-TS (Bản chính) - Văn bản đính chính các loại hồ sơ, giấy tờ của đơn vị quản lý và cơ quan có thẩm quyền. (Bản sao có chứng thực)	
<b>III.</b>	<b>Hồ sơ điều chỉnh chức danh nghề:</b> - Văn bản đề nghị của đơn vị theo mẫu D01b-TS (Bản chính). - Đơn đề nghị của người tham gia theo mẫu D01-TS (Bản chính). - Danh sách đề nghị theo mẫu D02-TS (Bản chính) - Quyết định hoặc hợp đồng lao động, hợp đồng làm việc, giấy tờ liên quan đến việc điều chỉnh (kèm theo bản chính để đối chiếu) (Bản sao có chứng thực)	

**Lưu ý:**

- Sau khi giải quyết xong, sổ BHXH sẽ lưu tại cơ quan BHXH không trả cho người lao động.

- Nếu sai lệch nhân thân (họ, tên đệm, tên, ngày, tháng, năm sinh) giữa sổ BHXH và CMND, HK thì đề nghị điều chỉnh sổ BHXH trước khi giải quyết hồ sơ hưu trí. Cơ quan BHXH không điều chỉnh lại những sai sót trên sau khi đã lập QĐ hưu trí.

Ngày trả kết quả: ...../...../..... (Quá hạn trả hồ sơ 30 ngày, đơn vị chưa đến nhận hồ sơ cơ quan BHXH sẽ chuyển hồ sơ này vào kho lưu trữ)

....., ngày..... tháng..... năm.....

**Cán bộ tiếp nhận hồ sơ**  
(Ký, ghi họ tên)

**Người nộp hồ sơ**  
(Ký, ghi họ tên)

Số Hồ sơ: 621/...../CĐBHXH

CỘNG HÒA XÃ HỘI CHỦ NGHĨA VIỆT NAM  
Độc lập - Tự do - Hạnh phúc

## PHIẾU GIAO NHẬN HỒ SƠ

Loại hồ sơ: **Giải quyết chế độ hưu trí do cơ quan BHXH giới thiệu giám định y khoa**  
(Thời hạn giải quyết loại hồ sơ này: 45 ngày làm việc)

1. Ông (bà): .....

2. Số điện thoại liên lạc: .....

STT	Loại giấy tờ, biểu mẫu	Số lượng
1.	Sổ BHXH (Bản chính)	
2.	- Đơn đề nghị hưởng chế độ hưu trí theo mẫu 12-HSB (Bản chính), hoặc - Giấy chứng nhận chờ hưu đối với người lao động nghỉ việc chờ đủ điều kiện về tuổi đời (Bản chính)	
3.	Đối với người chấp hành xong hình phạt tù trong trường hợp không được hưởng án treo thì phải có thêm Giấy chứng nhận chấp hành xong hình phạt tù (Bản sao có chứng thực, 02 bản)	
4.	Quyết định trở về nước định cư hợp pháp - nếu có (Bản sao có chứng thực, 02 bản)	
5.	Quyết định của Tòa án tuyên bố mất tích trở về - nếu có (Bản sao có chứng thực, 02 bản)	
6.	Giấy đề nghị giám định khả năng lao động theo mẫu quy định tại Thông tư 07/2010/TT-BYT (Bản chính)	
7.	Văn bản xác nhận điều kiện làm việc có yếu tố nặng nhọc, độc hại của người sử dụng lao động - nếu có (Bản chính theo mẫu)	
8.	Phiếu cung cấp thông tin số tài khoản do người hưởng lương hưu đề nghị - nếu có nhu cầu (Bản chính)	
9.	Chứng minh nhân dân, Hộ khẩu (Bản sao có chứng thực, 01 bản)	
10.	Các giấy tờ khác có liên quan (nếu có) ..... .....	

### Lưu ý:

- Người bảo lưu sổ hoặc đang đóng BHXH tự nguyện, nộp hồ sơ tại BHXH quận, huyện nơi cư trú.
- Người có quyết định chờ hưu của BHXH Tp.HCM không cần nộp sổ BHXH vì cơ quan BHXH đang giữ sổ.
- Sau khi giải quyết hưu trí, sổ BHXH sẽ lưu giữ tại cơ quan BHXH, không trả cho người lao động.
- Nếu sai lệch nhân thân (họ, tên đệm, tên, ngày, tháng, năm sinh) giữa sổ BHXH và CMND, HK thì đề nghị điều chỉnh sổ BHXH trước khi giải quyết hồ sơ hưu trí. Cơ quan BHXH không điều chỉnh lại những sai sót trên sau khi đã lập QĐ hưu trí.

Ngày trả kết quả: ...../...../..... (Quá hạn trả hồ sơ 30 ngày, ông (bà) chưa đến nhận, cơ quan BHXH sẽ chuyển hồ sơ này vào kho lưu trữ)

....., ngày..... tháng..... năm.....

**Cán bộ tiếp nhận hồ sơ**  
(Ký, ghi họ tên)

**Người nộp hồ sơ**  
(Ký, ghi họ tên)

Tp. Hồ Chí Minh, ngày tháng năm

### PHIẾU XÁC NHẬN

Ông (bà): ..... Sinh năm: .....

Số sổ BHXH: ..... đã đưa lên cơ quan BHXH  
lưu trữ vào ngày ..... tháng ..... năm .....

Tham gia BHXH tại đơn vị: .....

Nộp hồ sơ theo Phiếu giao nhận hồ sơ: .....

Nay xác nhận sổ BHXH của Ông (bà) có tên trên đã bị hư hỏng trong quá trình lưu trữ.

Đề nghị các Phòng nghiệp vụ lập hồ sơ cấp sổ và gộp sổ BHXH cho người lao động theo quy định./.

**NGƯỜI XÁC NHẬN**

(Ký, ghi rõ họ tên)