

Số: 65 /2008/QĐ-BTC

Hà Nội, ngày 4 tháng 8 năm 2008

**QUYẾT ĐỊNH**  
**Về việc ban hành “Quy chuẩn kỹ thuật quốc gia**  
**về dự trữ quốc gia đối với thóc bảo quản đồ rời**  
**trong điều kiện áp suất thấp”**

**BỘ TRƯỞNG BỘ TÀI CHÍNH**

Căn cứ Luật Tiêu chuẩn và Quy chuẩn kỹ thuật ngày 29 tháng 6 năm 2006;  
Căn cứ Pháp lệnh Dự trữ quốc gia;

Căn cứ Nghị định số 196/2004/NĐ-CP ngày 02/12/2004 của Chính phủ quy định chi tiết thi hành Pháp lệnh Dự trữ quốc gia;

Căn cứ Nghị định số 77/2003/NĐ-CP ngày 01/7/2003 của Chính phủ quy định chức năng, nhiệm vụ, quyền hạn và cơ cấu tổ chức của Bộ Tài chính;

Xét đề nghị của Cục trưởng Cục Dự trữ quốc gia,

**QUYẾT ĐỊNH:**

**Điều 1.** Ban hành kèm theo Quyết định này “Quy chuẩn kỹ thuật quốc gia về dự trữ quốc gia đối với thóc bảo quản đồ rời trong điều kiện áp suất thấp”.

**Điều 2.** Quyết định này có hiệu lực thi hành sau sáu tháng, kể từ ngày đăng Công báo.

**Điều 3.** Cục trưởng Cục Dự trữ quốc gia, Thủ trưởng các cơ quan, tổ chức và cá nhân có liên quan đến việc quản lý, nhập, xuất và bảo quản thóc theo phương pháp bảo quản đồ rời trong điều kiện áp suất thấp chịu trách nhiệm thi hành Quyết định này./.

**Nơi nhận:**

- Các Bộ, cơ quan ngang Bộ, cơ quan thuộc Chính phủ;
- Các cơ quan Trung ương của các đoàn thể;
- Viện KSNĐTC;
- Tòa án NDTC;
- Kiểm toán NN;
- Công báo;
- Cục KTVB (Bộ Tư pháp);
- Các DTQG khu vực;
- Các đơn vị thuộc Bộ;
- Website Chính phủ;
- Website Bộ TC;
- Lưu: VT, Cục DTQG.



**Phạm Sỹ Danh**



CỘNG HOÀ XÃ HỘI CHỦ NGHĨA VIỆT NAM

QCVN 1: 2008/BTC

**QUY CHUẨN KỸ THUẬT QUỐC GIA  
VỀ DỰ TRỮ QUỐC GIA ĐỐI VỚI THÓC BẢO QUẢN ĐÓ RỜI  
TRONG ĐIỀU KIỆN ÁP SUẤT THẤP**

*National technical regulation on national reserve of bulked paddy  
in low pressure condition*

HÀ NỘI - 2008

**Lời nói đầu**

QCVN 1: 2008/BTC do *Dự trữ quốc gia khu vực Đông Bắc* soạn thảo, *Cục Dự trữ quốc gia* trình duyệt và được ban hành theo Quyết định số 65/2008/QĐ-BTC ngày 04 tháng 8 năm 2008 của Bộ trưởng Bộ Tài chính.



**QUY CHUẨN KỸ THUẬT QUỐC GIA  
VỀ DỰ TRỮ QUỐC GIA ĐỐI VỚI THÓC BẢO QUẢN ĐỔ RỜI  
TRONG ĐIỀU KIỆN ÁP SUẤT THẤP**

*National technical regulation on national reserve of bulked paddy  
in low pressure condition*

## **1. QUY ĐỊNH CHUNG**

### **1.1. Phạm vi điều chỉnh**

Quy chuẩn này quy định yêu cầu kỹ thuật, quy trình bảo quản và công tác quản lý đối với thóc bảo quản đổ rời trong điều kiện áp suất thấp thuộc ngành Dự trữ quốc gia.

### **1.2. Đối tượng áp dụng**

Quy chuẩn này áp dụng đối với các cơ quan, tổ chức, cá nhân có hoạt động liên quan đến thóc bảo quản đổ rời trong điều kiện áp suất thấp thuộc ngành Dự trữ quốc gia.

### **1.3. Giải thích từ ngữ**

Trong Quy chuẩn này, *thóc bảo quản đổ rời trong điều kiện áp suất thấp* là thóc được bảo quản trong môi trường kín, lô thóc luôn được duy trì một áp suất âm (áp suất nhỏ hơn 760 mmHg) trong phần lớn thời gian bảo quản.

## **2. QUY ĐỊNH KỸ THUẬT**

### **2.1. Yêu cầu đối với kho bảo quản**

Thóc bảo quản đổ rời trong điều kiện áp suất thấp có thể triển khai trong tất cả các loại hình kho hiện có của hệ thống kho dự trữ (kho cuốn, kho A1, kho tiếp...)

Kho dùng bảo quản thóc phải đảm bảo các điều kiện sau:

- Nền kho cao ráo, trần tường không bị thấm dột, nước mưa không hắt vào trong kho.
- Mặt nền kho và tường trong của kho đảm bảo phẳng, nhẵn, không bị ngưng tụ ẩm.
- Đảm bảo thoáng khí đồng thời giữ được kín khi thời tiết diễn biến bất lợi.
- Ngăn ngừa được sự lây nhiễm hoặc xâm nhập của côn trùng, chim, chuột gây hại.

## **2.2. Yêu cầu đối với vật tư, thiết bị, dụng cụ**

### **2.2.1. Túi bảo quản bọc kín lô thóc gồm túi chính và hai lớp túi bảo vệ**

- Túi chính được gia công từ màng PVC (*Polyvinylclorua*). Yêu cầu màng PVC có độ dày  $(0,5 \pm 0,03)$  mm; đảm bảo trong suốt, không có bọt khí, không có khuyết tật (phồng rộp, lẫn tạp chất, vết sọc, vết xước). Màng PVC được gắn kết với nhau bằng keo dán PVC hoặc bằng các thiết bị dán chuyên dụng.

- Túi bảo vệ để giữ cho túi chính không bị xây xước, rách thủng trong quá trình nhập, bảo quản và xuất thóc. Túi bảo vệ được gia công từ các chất liệu mềm, dẻo, càng xốp, nhẹ càng tốt và không gây ảnh hưởng xấu đến chất lượng thóc trong quá trình bảo quản.

### **2.2.2. Hệ thống ống dẫn, hút khí**

- Ống dẫn khí: Được đặt gọn trong lô thóc nhằm tạo các khoảng trống, thoáng và lưu thông khí khi hút. Ống dẫn khí thường làm từ ống nhựa PVC cứng có đường kính từ 100 mm đến 200 mm; các lỗ thoáng được tạo (bằng cách khoan hoặc xé rãnh) suốt chiều dài của thân ống với mật độ và kích thước lỗ phù hợp đảm bảo hút khí thuận lợi đồng thời không để hạt thóc lọt vào trong ống.

- Ống hút khí: Dùng để chuyển dòng khí trong khối thóc ra ngoài. Ống hút khí thường làm từ ống nhựa PVC cứng; một đầu ống nối với ống dẫn khí bằng nút thu, phần ống bên ngoài lô thóc tạo thành cửa hút khí dài khoảng 30 cm có gắn van khóa khí cách cửa hút từ 10 cm đến 15 cm. Cửa hút khí có đường kính phù hợp đảm bảo độ kín khít khi nối với thiết bị hút khí. Tùy theo kích thước kho và khối lượng thóc chứa có thể bố trí một hoặc hai cửa hút khí cho một lô thóc.

Hệ thống ống dẫn, hút khí đảm bảo không bị gãy, bẹp và biến dạng dưới tác động của quá trình nhập, xuất, bảo quản; dễ gia công (cắt, khoan lỗ, ghép nối...).

### **2.2.3. Thiết bị hút khí và thiết bị xác định độ kín khí**

- Thiết bị hút khí: Thường là máy hút bụi có công suất đảm bảo hút được không khí trong lô thóc đạt áp suất âm tối thiểu là 1000 Pa (Pascan).

- Thiết bị xác định độ kín khí: Bằng áp kế (manomet) có cấu tạo là một ống thủy tinh hoặc ống nhựa trong suốt được uốn theo hình chữ U. Mỗi nhánh dài từ 30 cm đến 35 cm, đường kính 5 mm. Giữa hai nhánh đặt một thước chia vạch tới mm. Đổ nước đến giữa thân ống; vị trí mực nước bằng giữa hai thân ống tương ứng với vạch số 0 của thước (nên pha màu vào nước để dễ quan sát). Toàn bộ ống và thước được gắn cố định trên tấm gỗ có giá đỡ hoặc có móc để treo.

### **2.2.4. Các dụng cụ thiết bị khác**

Xiên lấy mẫu, thiết bị đo nhiệt độ và độ ẩm lô thóc, ...

## **2.3. Yêu cầu đối với thóc nhập kho bảo quản**

Là thóc mới thu hoạch và đảm bảo các yêu cầu về chất lượng theo quy định tại Tiêu chuẩn ngành TCN 04:2004 Thóc dự trữ quốc gia – Yêu cầu kỹ thuật do Bộ Tài chính ban hành kèm theo Quyết định số 35/2004/QĐ-BTC ngày 14/4/2004 của Bộ trưởng Bộ Tài Chính (*Tiêu chuẩn ngành TCN 04:2004 Thóc dự trữ quốc gia – Yêu cầu kỹ thuật do Bộ Tài chính ban hành kèm theo Quyết định số 35/2004/QĐ-BTC ngày 14/4/2004 của Bộ trưởng Bộ Tài Chính sẽ chuyển đổi thành QCVN*).

### 3. PHƯƠNG PHÁP THỬ

#### 3.1. Lấy mẫu

Mẫu được lấy để xác định các chỉ tiêu chất lượng thóc trước khi nhập và trước khi xuất kho thực hiện theo quy định của TCVN 5451-1991: *Ngũ cốc - Lấy mẫu dạng hạt*.

#### 3.2. Phương pháp thử

##### 3.2.1. Các chỉ tiêu chất lượng của thóc được xác định theo các phương pháp sau:

- Các chỉ tiêu cảm quan, tỷ lệ hạt vàng, độ ẩm theo Tiêu chuẩn ngành TCN 04: 2004 Thóc Dự trữ quốc gia - Yêu cầu kỹ thuật do Bộ Tài chính ban hành kèm theo Quyết định số 35/2004/QĐ-BTC ngày 14/4/2004.

- Tỷ lệ xay xát theo 10TCN 592-2004: *Ngũ cốc và đậu đỗ - Thóc tẻ - Yêu cầu kỹ thuật và Phương pháp thử* và 10TCN 689-2006: *Thóc - Yêu cầu kỹ thuật và phương pháp thử*.

- Chất lượng nấu nướng theo 10TCN 590-2004: *Gạo xát - Đánh giá chất lượng cảm quan cơm bằng phương pháp cho điểm*.

- Độ chua theo TCVN 6127-96: *Phương pháp xác định độ chua*.

- Tổng số bào tử nấm men-mốc theo TCVN 6265-97: *Phương pháp xác định tổng số bào tử nấm men-mốc*.

- Hàm lượng Protein theo TCVN 3705-90: *Thủy sản - Phương pháp xác định hàm lượng nitro tổng số và protein thô*.

- Hàm lượng Gluxit theo TCVN 4594-88: *Đồ hộp - Phương pháp xác định đường tổng số, đường khử và tinh bột*.

- Hàm lượng Lipit theo TCVN 3703-90: *Thủy sản - Phương pháp xác định hàm lượng mỡ*.

- Hàm lượng Vitamin B<sub>1</sub> theo phương pháp chuẩn của Hiệp hội các nhà hóa học phân tích (AOAC) ban hành năm 1997.

##### 3.2.2. Thử độ kín lô thóc

- Gắn áp kế vào ống gel nhựa (đã được nối thông với lô thóc ở đỉnh lô và kéo dài xuống chân lô), ống gel có đường kính phù hợp đảm bảo kín khít khi gắn vào nhánh áp kế.

- Cho máy hút khí hoạt động và thường xuyên theo dõi mức nước ở áp kế, khi độ chênh lệch mức nước trên áp kế đạt 100 mm (tương đương với áp suất âm 1000 Pa) khoá van ở cửa hút khí đồng thời tắt máy.

- Theo dõi ghi chép:

+ Sau khi khoá van, chờ 5 phút để ổn định, ghi lại mức cột nước trên áp kế và bấm đồng hồ theo dõi thời gian di chuyển của cột nước.

+ Xác định khoảng thời gian độ chênh cột nước giảm xuống còn 1/2. Khoảng thời gian đó đạt mức từ 40 phút trở lên thì lô thóc được coi là đảm bảo độ kín, nếu ở mức dưới 40 phút thì cần tiến hành các biện pháp kiểm tra xử lý.

Việc thử độ kín lô thóc tiến hành lặp lại 3 lần.

- Kiểm tra và xử lý màng bị thủng, hở: Để dò tìm các điểm thủng, hở gây lọt khí cần chọn thời điểm yên tĩnh; hút khí tới mức cho phép; tập trung lắng nghe hoặc có thể dùng các thiết bị khuyếch đại âm thanh thông thường để kiểm tra phát hiện, xử lý. Trước hết phải kiểm

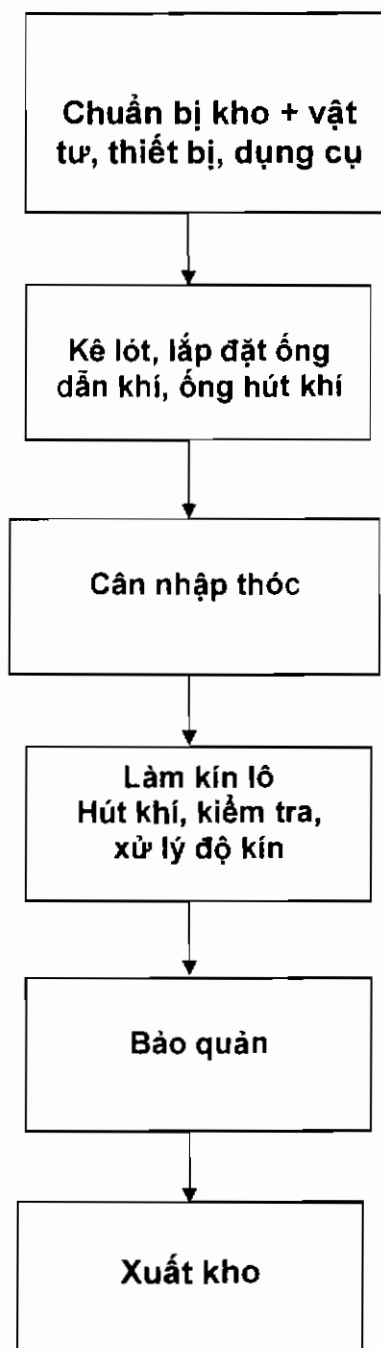
## QCVN 1: 2008/BTC

tra lại toàn bộ các vị trí lộ diện ở xung quanh lô thóc (cần chú ý kiểm tra ở các mối dán ghép, cửa hút nạp khí, van khóa).

Trường hợp sau khi kiểm tra vẫn không phát hiện được điểm rò rỉ thì tiến hành bốc dỡ từng phần lô thóc để tìm phát hiện chỗ hở, xử lý làm kín.

### 4. QUẢN LÝ CHẤT LƯỢNG

Quy trình bảo quản thóc đổ rời trong điều kiện áp suất thấp



#### 4.1. Chuẩn bị kho và vật tư, thiết bị, dụng cụ

##### 4.1.1. Chuẩn bị kho

- Cải tạo kho phù hợp, thuận tiện cho việc định hình lô hàng,
- Làm nhẵn nền kho, tường kho.
- Hoàn thiện hệ thống chống chim, chuột.
- Vệ sinh và sát trùng kho.

##### 4.1.2. Chuẩn bị vật tư, thiết bị, dụng cụ

Theo các nội dung quy định tại khoản 2.2.

##### 4.1.3. Định hình gia công túi chính và túi bảo vệ

- Túi chính: Màng PVC được gia công hoàn chỉnh thành túi có 5 mặt hoặc gia công thành từng phần (gồm các mặt xung quanh và đáy lô thóc) để tiện điều chỉnh. Chiều dài và chiều rộng túi chính theo đúng kích thước khối hạt; riêng chiều cao túi lớn hơn từ 20 cm đến 30 cm so với chiều cao khối hạt.

- Túi bảo vệ có 5 mặt gồm 2 lớp (lớp túi bảo vệ ngoài tiếp xúc với tường, nền kho; lớp túi bảo vệ trong tiếp xúc với thóc). Kích thước túi bảo vệ ngoài và túi bảo vệ trong phù hợp với kích thước túi chính, đảm bảo lồng khít túi chính ở giữa, chiều cao túi bảo vệ bằng chiều cao lô thóc.

- Tấm phủ: Được gắn kín lô thóc sau khi hoàn thành thủ tục nhập đầy lô. Kích thước tấm phủ bằng bề mặt khối hạt được đánh dấu sẵn vị trí các điểm lấy mẫu thóc. Một đầu ống gel nhựa để nối với áp kế được gắn sẵn vào tấm phủ tại khoảng giữa phía ngoài đỉnh lô.

#### 4.2. Kê lót, lắp đặt ống dẫn khí và ống hút khí

##### 4.2.1. Điều chỉnh, cố định các lớp túi bảo quản

- Túi bảo vệ ngoài: Treo và cố định lên tường kho (chừa lại mặt trước để thuận tiện cho việc nhập thóc).

- Túi chính: Đặt trên túi bảo vệ ngoài; điều chỉnh và cố định miệng túi chính vào vị trí đã định ở tường kho (dán kín mặt đáy vào thành túi nếu trước đó để rời từng bộ phận). Kiểm tra độ kín toàn bộ túi chính và xử lý những chỗ hở, rách thủng, xước.

- Túi bảo vệ trong: Đặt bên trong túi chính và cố định theo các vị trí tương ứng của túi chính.

##### 4.2.2. Bố trí lắp đặt ống dẫn khí và ống hút khí

Tùy thuộc vị trí đặt các ống hút khí và các ống dẫn khí, có thể lắp đặt trước khi đổ thóc hoặc sau khi thóc được đổ tới độ cao đã định rồi lắp đặt.

- Các ống dẫn khí và ống hút khí có thể lắp đặt trong phạm vi 1/3 chiều cao phía dưới lô thóc. Số lượng ống dẫn khí và ống hút khí tùy thuộc vào kích thước loại hình kho tương ứng với khối lượng thóc nhập.

Có 2 kiểu đặt ống dẫn khí: Kiểu song song và kiểu xương cá (xem hình vẽ mô tả).

+ Kiểu song song: Các ống dẫn khí được đặt song song với tường kho hướng ra phía cửa. Độ dài mỗi ống nhỏ hơn chiều dài lô thóc 2 m (cách tường mỗi đầu 1 m). Ống hút khí đặt cách tường bên từ 1 m đến 1,5 m, các ống cách nhau khoảng 3 m.

+ Kiểu xương cá (ít phổ biến hơn): Yêu cầu các ống được lắp đặt phân bố tương đối đều theo mặt phẳng ngang.

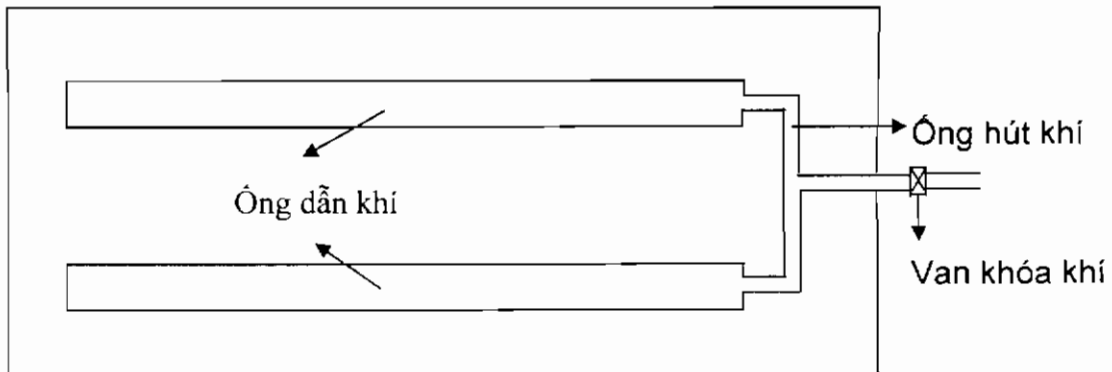


**QCVN 1: 2008/BTC**

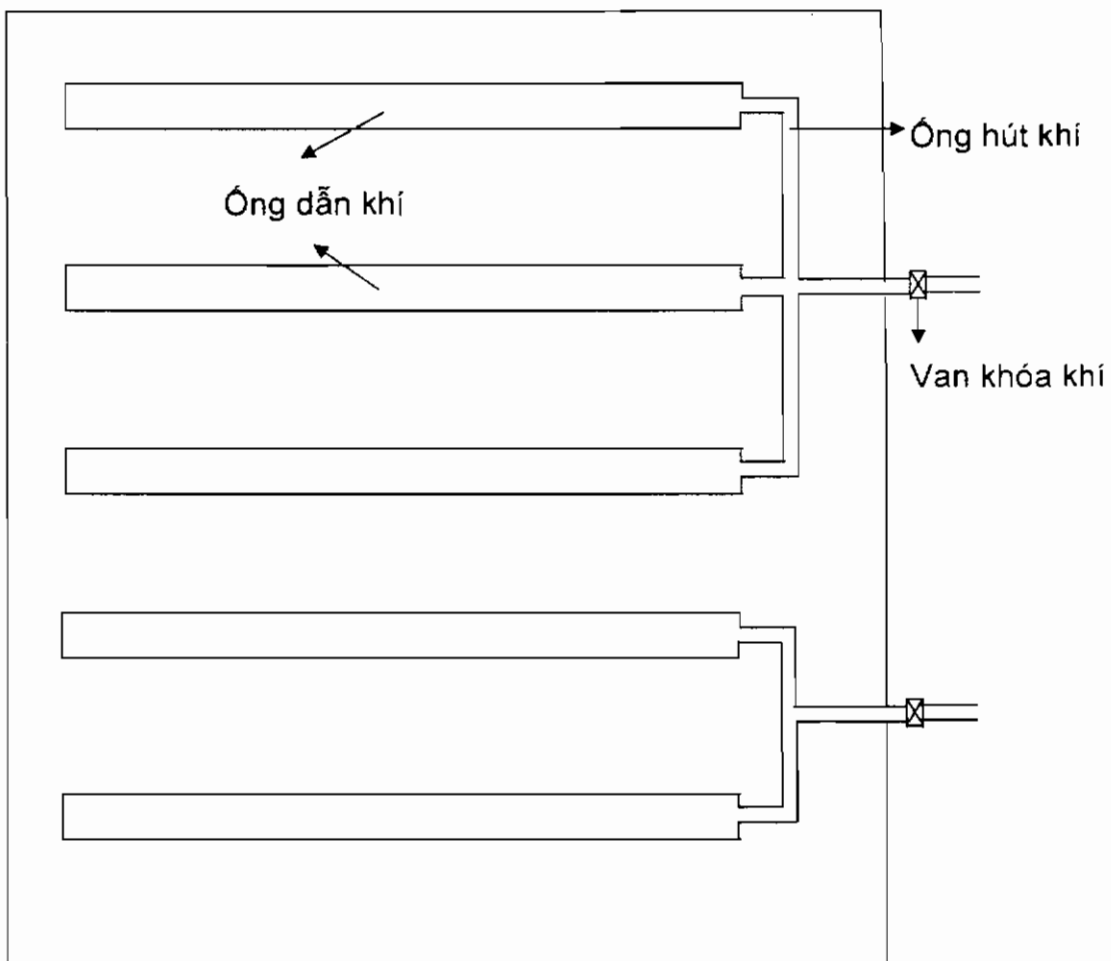
- Lắp đặt ống hút, tạo cửa hút khí: Ống hút khí được nối thông với ống dẫn khí bằng cút thu. Lắp van khóa khí vào phần ống hút ở phần ngoài lô cách cửa hút từ 10 cm đến 15 cm. Các lô thóc có tích lượng từ 200 tấn trở lên có thể bố trí hai cửa hút khí để tiện cho việc hút khí giải phóng nhiệt, ẩm ra khỏi lô thóc trong quá trình bảo quản.

**Mô hình hệ thống ống dẫn, hút khí trong các kho**

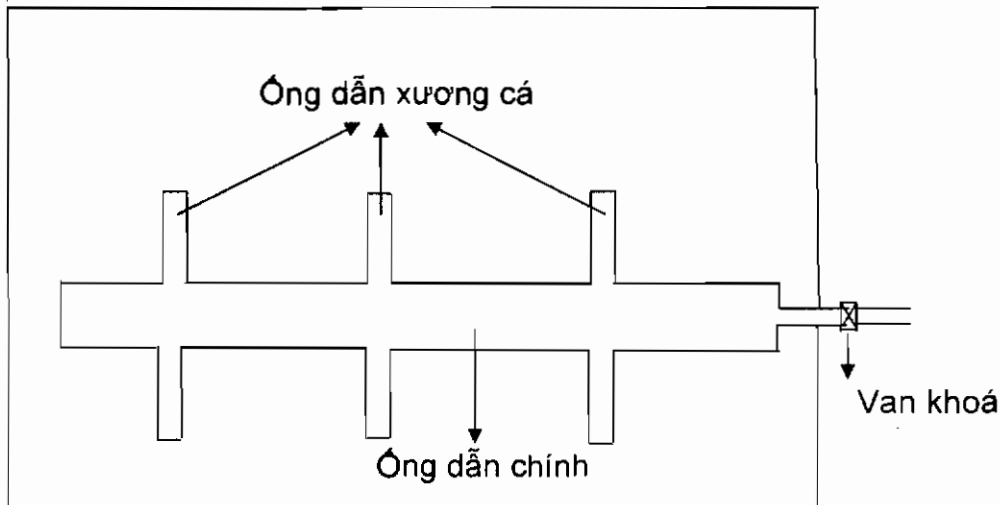
Hình 1: Mô hình kiểu song song một cửa hút khí



Hình 2: Mô hình kiểu song song 2 cửa hút khí



Hình 3: Mô hình kiểu xương cá dùng cho các loại kho.



### 4.3. Cân nhập thóc

**4.3.1.** Kiểm tra chất lượng thóc và cân nhập thóc thực hiện theo quy định tại Điều 7, 8, 9 của Quy phạm bảo quản thóc dự trữ quốc gia, ban hành kèm theo Quyết định số 34/2004/QĐ-BTC ngày 14/4/2004 của Bộ trưởng Bộ Tài Chính (*Quy phạm bảo quản thóc dự trữ quốc gia, ban hành kèm theo Quyết định số 34/2004/QĐ-BTC ngày 14/4/2004 của Bộ trưởng Bộ Tài Chính sẽ chuyển đổi thành QCVN*).

Trong thời gian nhập kho cần thường xuyên chú ý bảo vệ túi chính, túi bảo vệ, các ống dẫn khí và các ống hút khí.

#### 4.3.2. Hoàn thành thủ tục nhập đầy ngăn kho

Khi thóc đã nhập đầy ngăn kho, thực hiện các nội dung theo quy định tại Điều 11, 12, 13 của Quy phạm bảo quản thóc dự trữ Quốc gia, ban hành kèm theo Quyết định số 34/2004/QĐ-BTC ngày 14/4/2004 của Bộ trưởng Bộ Tài Chính.

### 4.4. Làm kín lô thóc, hút khí, kiểm tra và xử lý độ kín

#### 4.4.1. Làm kín

- Tại các điểm đã đánh dấu để lấy mẫu thóc trên tấm phủ, khoét lỗ đặt các đoạn ống nhựa cứng dài từ 10 cm đến 30 cm, đường kính ống từ 40 cm đến 50 cm đảm bảo thuận tiện cho việc lấy mẫu và kiểm tra, xử lý khi lô thóc có sự cố. Một đầu ống cắm vào lô thóc; đầu trên nhô lên khỏi mặt tấm phủ khoảng 3 cm có nắp chụp hoặc tạo nút ren, đảm bảo độ kín khí.

- Làm kín túi chính (dán tấm phủ vào các mặt xung quanh), kiểm tra kỹ các đường dán.

- Lắp áp kế (manomet).

- Sau khi nhập đầy kho, lô thóc cần tiếp tục được hút khí thông thoáng cả trước và sau khi dán kín không để lô thóc xảy ra hiện tượng bốc nóng.

#### 4.4.2. Vận hành máy hút khí

#### 4.4.3. Thử độ kín của lô thóc

Thực hiện theo điểm 3.2.2 của Quy chuẩn này và xử lý các điểm rò rỉ khí. Lập biểu ghi lại diễn biến cột nước trên áp kế theo thời gian và thời điểm áp kế trở lại vị trí cân bằng.

#### **4.5. Bảo quản**

##### **4.5.1. Hút khí trong quá trình bảo quản**

- Ba tháng đầu bảo quản: Hút khí lô thóc đạt chênh lệch cột nước trên áp kế là 100 mm và thường xuyên duy trì áp suất âm trong lô thóc tối thiểu là 10 mm cột nước (tương đương áp suất âm 100 Pa).

- Từ tháng thứ tư đến tháng thứ chín: Khi mực nước trở về thẳng bằng thì sau 3 ngày hút lại một lần tới áp suất âm 1000 Pa.

- Các tháng tiếp theo: Khi mực nước trở về thẳng bằng thì cứ sau 7 ngày tiếp tục hút lại một lần như trên.

##### **4.5.2. Diệt trùng thóc bảo quản trong điều kiện áp suất thấp**

Trong cả chu kỳ bảo quản (khoảng thời gian từ lúc nhập tới lúc xuất kho): Tối đa chỉ tiến hành một lần biện pháp phòng ngừa, trừ diệt sâu mọt hại bằng hóa chất. Tùy thuộc khả năng, mức độ phát sinh phát triển của sâu hại để lựa chọn loại hóa chất, thời điểm xử lý phù hợp:

- Hoặc sử dụng dạng thuốc tiếp xúc phun trộn cho khối hạt từ thời điểm nhập kho đến trước khi phủ kín lô thóc;

- Hoặc xử lý bằng thuốc Bảo vệ thực vật dạng xông hơi khi phát hiện có sâu mọt phát triển trong quá trình bảo quản. Xử lý bằng xông hơi phải đảm bảo thời gian ủ thuốc ít nhất 5 ngày. Danh mục thuốc và liều lượng sử dụng theo quy định.

**4.5.3. Hàng tháng theo dõi, ghi chép các chỉ số nhiệt độ, độ ẩm không khí bên ngoài và trong lô thóc; trước mỗi lần hút khí ghi chép mức độ chênh lệch cột nước.**

**4.5.4. Hàng quý lấy mẫu và phân tích đánh giá chất lượng thóc theo các chỉ tiêu: Cảm quan, độ ẩm, tỷ lệ hạt vàng. Riêng tỷ lệ xay xát, chất lượng nấu nướng, chỉ tiêu dinh dưỡng thực hiện trong trường hợp cần thiết theo yêu cầu. Ba tháng đầu, mỗi tháng lấy mẫu xác định độ ẩm một lần.**

**4.5.5. Xử lý chống đọng sương, chống mốc trong quá trình bảo quản:** Đề phòng nhiệt độ môi trường xuống thấp đột ngột, trước khi có gió lạnh tiến hành đóng kín các cửa kho (cửa thông gió và cửa ra vào), tìm các biện pháp làm tăng nhiệt độ trong ngăn kho đồng thời tăng cường hút khí nóng, ẩm từ trong khối thóc ra ngoài. Trường hợp phát hiện lô thóc có hiện tượng bốc nóng điểm, tại các điểm lấy mẫu tương ứng trên bề mặt lô thóc cắm các ống hút khí và nối với máy hút khí, tăng cường hút khí. Thường xuyên kiểm tra, kịp thời xử lý không để trình trạng đọng sương kéo dài gây men mốc. Trường hợp thóc có hiện tượng bị mốc, phải chuyển ngay số thóc mốc ra ngoài xử lý đồng thời áp dụng các biện pháp kỹ thuật để đưa khối thóc về trạng thái an toàn.

#### **4.6. Thời gian lưu kho**

Thóc bảo quản đổ rời trong điều kiện áp suất thấp có thời gian lưu kho đến 24 tháng.

#### **4.7. Xuất kho**

##### **4.7.1. Lấy mẫu kiểm nghiệm trước khi xuất kho**

Thực hiện các nội dung theo quy định tại Điều 24 của Quy phạm bảo quản thóc dự trữ quốc gia ban hành kèm theo Quyết định số 34/2004/QĐ-BTC ngày 14/4/2004 của Bộ trưởng Bộ Tài chính.

**4.7.2. Mở van khóa khí để cân bằng áp suất không khí trong và ngoài lô thóc.**

**4.7.3. Cắt tấm màng PVC xung quanh tường kho phủ trên đỉnh lô hàng (cắt theo đường dán).**

**4.7.4. Căn cứ tiến độ xuất hàng, Hội đồng tịnh kho tổ chức giám sát, lập biên bản tịnh kho vào thời điểm xuất dốc kho.**

**4.7.5.** Quá trình xuất thóc chú ý bảo vệ các lớp túi và hệ thống ống dẫn, hút khí không bị hư hỏng. Sau khi xuất hết thóc thu gọn các vật liệu kê lót, dụng cụ; túi chính và túi bảo vệ cần lau sạch, gấp gọn và cất giữ đúng nơi quy định nếu còn tái sử dụng; quét dọn kho sạch sẽ.

## **5. PHÒNG CHỐNG CHÁY NỔ VÀ AN TOÀN LAO ĐỘNG**

### **5.1. Phòng chống cháy nổ**

Lập phương án phòng chống cháy nổ, phòng cháy chữa cháy và lực lượng ứng cứu khi có tình huống xảy ra. Trang bị, tổ chức công tác phòng chống cháy nổ theo Nghị định số 35/2003/NĐ-CP ngày 04/4/2003 của Chính phủ và Thông tư 04/2004/TT-BCA ngày 31/3/2004 của Bộ Công an.

### **5.2. An toàn lao động**

Thủ kho bảo quản được trang bị đầy đủ trang thiết bị bảo hộ lao động theo đúng quy định;

Lần hút khí ngay sau khi xử lý diệt trùng phải cảnh báo và không để người đến gần khu vực xả khí.

## **6. TRÁCH NHIỆM CỦA TỔ CHỨC, CÁ NHÂN**

**6.1.** Một tháng sau khi kết thúc nhập kho Dự trữ quốc gia khu vực báo cáo chất lượng thóc nhập kho về Cục Dự trữ quốc gia.

**6.2.** Hàng tháng Tổng kho báo cáo Dự trữ quốc gia khu vực tình hình chất lượng thóc bảo quản

**6.3.** Hàng quý Dự trữ quốc gia khu vực tổng hợp và báo cáo Cục tình hình chất lượng thóc bảo quản vào ngày 20 tháng cuối quý. Trường hợp đột xuất đơn vị gửi báo cáo riêng.

**6.4.** Chậm nhất một tháng sau khi kết thúc xuất kho, Dự trữ quốc gia khu vực gửi báo cáo tình hình hao hụt thóc về Cục Dự trữ quốc gia.

## **7. TỔ CHỨC THỰC HIỆN**

**7.1.** Cục Dự trữ Quốc gia có trách nhiệm hướng dẫn và kiểm tra thực hiện Quy chuẩn này.

**7.2.** Trong trường hợp các tiêu chuẩn, hướng dẫn quy định tại Quy chuẩn này có sự thay đổi, bổ sung hoặc được thay thế thì thực hiện theo quy định tại văn bản mới. Cục Dự trữ quốc gia có trách nhiệm hướng dẫn cụ thể./.