

## THÔNG BÁO

### Về việc ban hành mới, điều chỉnh, bổ sung quy trình và phiếu giao nhận hồ sơ theo cơ chế một cửa

Căn cứ Công văn số 4666/BHXH-CSXH ngày 21/11/2016 của Bảo hiểm xã hội Việt Nam về việc hướng dẫn về mẫu, in, cấp và quản lý Giấy chứng nhận nghỉ việc hưởng BHXH; Kết luận của Giám đốc BHXH Thành phố tại cuộc họp ngày 21/02/2017 về việc thống nhất triển khai chi trả trợ cấp thất nghiệp và trợ cấp BHXH một lần qua hệ thống Bưu điện; Quyết định số 2103/QĐ-BHXH ngày 06/6/2012 của Giám đốc Bảo hiểm xã hội Thành phố về việc ban hành quy định tiếp nhận hồ sơ và trả kết quả theo cơ chế một cửa tại Bảo hiểm xã hội Thành phố Hồ Chí Minh.

Theo đề nghị của Trưởng phòng Chế độ BHXH, Bảo hiểm xã hội Thành phố Hồ Chí Minh ban hành mới, điều chỉnh, bổ sung quy trình và phiếu giao nhận hồ sơ theo cơ chế một cửa, như sau:

#### 1. Ban hành mới quy trình tiếp nhận và trả kết quả hồ sơ (01 quy trình):

- Quy trình cấp Giấy chứng nhận nghỉ việc hưởng BHXH cho cơ sở khám chữa bệnh (quy trình 901).

#### 2. Điều chỉnh quy trình tiếp nhận hồ sơ như sau:

- Quy trình giải quyết hồ sơ hưởng trợ cấp BHXH 01 lần; Điều chỉnh trợ cấp BHXH 01 lần theo chỉ số giá tiêu dùng bình quân hàng năm; Điều chỉnh trợ cấp BHXH 01 lần theo Công văn số 5467/BHXH-CSXH; Điều chỉnh trợ cấp BHXH 01 lần theo Luật BHXH số 58/2014/QH13; Trợ cấp khu vực một lần (quy trình 608).

#### 3. Đối với phiếu giao nhận hồ sơ (PGNHS), điều chỉnh 01 PGNHS sau:

- PGNHS 608.

#### 4. Quy trình và phiếu giao nhận hồ sơ bị bãi bỏ, 01 quy trình:

- Quy trình và PGNHS 625: Quy trình cấp Giấy chứng nhận nghỉ việc hưởng BHXH Mẫu C65-HD cho cơ sở KCB đăng ký mới và sau lần đăng ký mới.

**5. Ngày áp dụng:** Bảo hiểm xã hội Thành phố Hồ Chí Minh thống nhất áp dụng Quy trình và phiếu giao nhận hồ sơ đề cập ở mục 1, mục 2, mục 3 và mục 4, kể từ ngày 03/4/2017.

#### 6. Tổ chức thực hiện:

- Phòng Công nghệ thông tin chịu trách nhiệm phối hợp với nhà cung cấp phần mềm tiếp nhận hồ sơ, để điều chỉnh quy trình và các phiếu giao nhận hồ sơ nói ở trên.

- Các Phòng nghiệp vụ và Bảo hiểm xã hội quận huyện chịu trách nhiệm tổ chức, triển khai và thực hiện theo nội dung thông báo này.

- Ban Biên tập trang website Bảo hiểm xã hội Thành phố Hồ Chí Minh cập nhật biểu mẫu và phiếu giao nhận hồ sơ theo quy định.

(đính kèm thông báo này quy trình và phiếu giao nhận hồ sơ được điều chỉnh, bổ sung)

**Nơi nhận:**

- BGĐ BHXH TP.HCM (b/c);
- Trưởng các phòng nghiệp vụ;
- Chánh Văn phòng;
- Giám đốc BHXH các quận, huyện;
- Các đơn vị, tổ chức, cá nhân NLD;
- Trang web BHXH TP.HCM;
- Lưu: VT, TNTKQ (2b)



**Nguyễn Thị Thu**

www.LuatVietnam.vn



**Quy trình tiếp nhận và giải quyết hồ sơ  
theo cơ chế một cửa liên thông hồ sơ**  
(đính kèm Thông báo số: 611 /TB-BHXH, ngày 23 / 3 /2017  
của Bảo hiểm xã hội Thành phố Hồ Chí Minh)

**A. Ban hành mới quy trình**

**I. Nội dung quy trình**

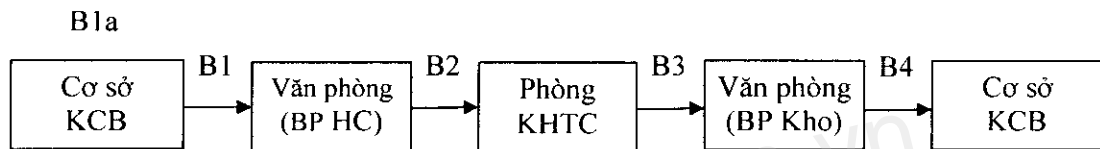
**1. Quy trình cấp Giấy chứng nhận nghỉ việc hưởng BHXH (GCN) cho cơ sở KCB đăng ký mới (Phiếu giao nhận hồ sơ 901, 02 bản).**

**1.1. Quy trình tóm tắt:**

- **Mục đích:** Dùng để cấp Giấy chứng nhận nghỉ việc hưởng bảo hiểm xã hội (GCN) cho cơ sở KCB đăng ký mới. Nộp trực tiếp cho Văn phòng (Bộ phận hành chính).

- **Thời hạn trả kết quả:** 01 ngày làm việc.

- **Sơ đồ:**



- **Diễn giải quy trình:**

+ Bước 1a: Cơ sở khám chữa bệnh.

+ Bước 1: Văn phòng (Bộ phận hành chính). Thời hạn trong ngày làm việc.

+ Bước 2: Phòng KHTC. Thời hạn trong ngày làm việc.

+ Bước 3: Văn phòng (Bộ phận kho). Thời hạn trong ngày làm việc.

+ Bước 4: Cơ sở khám chữa bệnh.

**1.2. Quy trình chi tiết:**

**Bước 1a: Cơ sở khám chữa bệnh**

- Lập hồ sơ gồm: Mẫu đăng ký cấp phôi Giấy chứng nhận nghỉ việc hưởng BHXH (Mẫu số 07B-GCN); Giấy phép hoạt động khám bệnh, chữa bệnh của cơ sở KCB (Bản sao).

- Giấy giới thiệu của cơ sở khám, chữa bệnh và CMND của người nhận để đối chiếu.

- Phiếu giao nhận hồ sơ (PGNHS) số 901/...../VP-BHXH (2 bản).

**Bước 1: Văn phòng (Bộ phận hành chính).** Thời hạn trong ngày làm việc.

- Tiếp nhận và kiểm tra hồ sơ do cơ sở KCB nộp đề nghị cấp Giấy chứng nhận nghỉ việc hưởng BHXH (GCN) theo các nội dung tại PGNHS số 901.

**Lưu ý:** Nếu hồ sơ còn thiếu sót, không đầy đủ các giấy tờ và các nội dung trên biểu mẫu phải đề nghị cơ sở KCB bổ sung đầy đủ trước khi cấp GCN.

- Lập phiếu trình trình Giám đốc BHXH Thành phố duyệt cấp phôi.
- Cấp mã theo dõi cho cơ sở KCB (Mã TD) và lưu hồ sơ giấy tờ của cơ sở KCB làm cơ sở cấp GCN cho các lần sau.
- Đối chiếu danh sách cơ sở KCB từ Phòng Giám định BHYT chuyển đến hoặc kiểm tra thông tin trên Trang thông tin điện tử BHXH Thành phố.
- Chuyển Mẫu 07B-GCN cho Phòng KHTC (Phòng KHTC giữ bản chính, không đính kèm danh sách bác sĩ; Văn phòng giữ bản photo) cùng Phiếu trình đã được Giám đốc phê duyệt để làm Phiếu xuất kho.

**Bước 2: Phòng Kế hoạch Tài chính.** Thời hạn trong ngày làm việc.

- Tiếp nhận Mẫu 07B-GCN và Phiếu trình từ Văn phòng (Bộ phận hành chính), đối chiếu với dữ liệu xuất kho đang quản lý trước khi lập Phiếu xuất kho.
- Lập 03 liên phiếu xuất kho có số lượng phôi và số seri phôi được cấp (liên 1 lưu Phòng KHTC).
- Chuyển 2 liên còn lại của phiếu xuất kho cho Văn phòng để cấp phát phôi Giấy chứng nhận nghỉ việc hưởng bảo hiểm xã hội GCN1 hoặc GCN2 cho cơ sở KCB (Văn phòng giao liên 2 cho cơ sở KCB, Bộ phận kho giữ liên 3).

**Bước 3: Văn phòng (Bộ phận kho).** Thời hạn trong ngày làm việc.

- Kiểm tra điều kiện người lên nhận GCN: Phải có Giấy giới thiệu của cơ sở KCB và CMND (bản chính) để đối chiếu.
- Căn cứ Phiếu xuất kho của Phòng KHTC có số lượng phôi GCN1 hoặc GCN2 và số seri phôi được cấp; lập 2 Biên bản Mẫu 05A - GCN giao nhận phôi Giấy chứng nhận nghỉ việc hưởng BHXH với cơ sở KCB: lưu 01 bản tại Bộ phận kho, 01 bản chuyển cơ sở KCB.

**Lưu ý:** Nội dung giao nhận phôi phải ghi cụ thể số lượng từng loại phôi; số seri từ số đến số theo đúng số liệu đã được Văn phòng (Bộ phận hành chính) đề nghị cấp; thực trạng, chất lượng phôi GCN...

- Lưu lại Giấy giới thiệu của đơn vị.
- Cấp phát phôi Giấy chứng nhận nghỉ việc hưởng BHXH GCN1 hoặc GCN2 cho cơ sở KCB.
- Mở sổ Mẫu 06A-GCN ghi chi tiết, đầy đủ các nội dung vào sổ để theo dõi cấp phôi Giấy chứng nhận nghỉ việc hưởng BHXH GCN1 hoặc GCN2.

**Bước 4: Cơ sở khám chữa bệnh**

- Nhận 01 Biên bản Mẫu 05A-GCN giao nhận phôi Giấy chứng nhận nghỉ việc hưởng BHXH.
- Nhận phôi Giấy chứng nhận nghỉ việc hưởng BHXH GCN1 hoặc GCN2, kiểm tra đúng số lượng từng loại phôi, số seri phôi được cấp theo biên bản.

**2. Quy trình cấp định kỳ hàng năm hoặc cấp bổ sung trong năm Giấy chứng nhận nghỉ việc hưởng BHXH (GCN) cho cơ sở KCB (Phiếu giao nhận hồ sơ 901, 02 bản).**

**2.1. Quy trình tóm tắt:**

- **Mục đích:** cấp định kỳ hàng năm (Mẫu số 02-GCN) hoặc cấp bổ sung trong năm (Mẫu số 03-GCN) GCN cho các cơ sở KCB. **Nộp trực tiếp cho Văn phòng (Bộ phận hành chính).**

- **Thời hạn trả kết quả:** 01 ngày làm việc.

- **Sơ đồ:**

B1a



- **Diễn giải quy trình:**

+ Bước 1a: Cơ sở khám chữa bệnh

+ Bước 1: Văn phòng (Bộ phận hành chính). Thời hạn trong ngày làm việc.

+ Bước 2: Phòng KHTC. Thời hạn trong ngày làm việc.

+ Bước 3: Văn phòng (Bộ phận kho). Thời hạn trong ngày làm việc.

+ Bước 4: Cơ sở khám chữa bệnh.

**2.2. Quy trình chi tiết:**

**Bước 1a: Cơ sở khám chữa bệnh.**

- **Lập hồ sơ giấy tờ gồm:**

+ Nếu cấp định kỳ hàng năm: Căn cứ kế hoạch cấp phôi Giấy chứng nhận nghỉ việc hưởng BHXH Mẫu số 02-GCN đã nộp trước tháng 7 hàng năm; Lập báo cáo thay đổi thông tin của cơ sở KCB Mẫu số 08-GCN (nếu có); Danh sách người lao động được cấp GCN Mẫu 04-GCN và file dữ liệu đối với GCN1 hoặc cưỡng quyền đối với GCN2 của các đợt nhận trước cùng các tờ GCN bị hỏng và cấp sai.

+ Nếu cấp bổ sung trong năm: Lập bổ sung cấp phôi Giấy chứng nhận nghỉ việc hưởng BHXH Mẫu số 03-GCN; Lập báo cáo thay đổi thông tin của cơ sở KCB Mẫu số 08-GCN (nếu có); Danh sách người lao động được cấp GCN Mẫu 04-GCN và file dữ liệu đối với GCN1 hoặc cưỡng quyền đối với GCN2 của các đợt nhận trước cùng các tờ GCN bị hỏng và cấp sai.

- Giấy giới thiệu của cơ sở khám, chữa bệnh và CMND của người nhận để đối chiếu.

- PGNHS số 901/.../VP-BHXH (2 bản).

**Bước 1: Văn phòng (Bộ phận hành chính).** Thời hạn trong ngày làm việc.

- Tiếp nhận hồ sơ từ cơ sở KCB theo nội dung PGNHS 901.

- Đối với trường hợp cấp định kỳ hàng năm: Căn cứ bảng kế hoạch cấp phát phôi đã được Giám đốc phê duyệt và hồ sơ đề nghị của đơn vị, chuyển đến Phòng KHTC để lập Phiếu xuất kho. Trường hợp xác định số lượng cấp phôi thấp hơn kế hoạch đã được duyệt, lập Phiếu trình nêu rõ lý do, trình Giám đốc có ý kiến phê duyệt số lượng cấp phôi cụ thể.

- Đối với trường hợp cấp bổ sung trong năm: Chuyển Mẫu số 03-GCN (Phòng KHTC giữ bản chính, Văn phòng giữ bản phô tô) và Phiếu trình đã được Giám đốc phê duyệt cho Phòng KHTC để làm Phiếu xuất kho.

- Chuyển Mẫu số 08-GCN cho Phòng Tuyên truyền để cập nhật trên trang Thông tin điện tử BHXH Thành phố.

**Bước 2: Phòng Kế hoạch Tài chính.** Thời hạn trong ngày làm việc.

- Tiếp nhận hồ sơ do Văn phòng chuyển; đối chiếu với dữ liệu xuất kho đang quản lý trước khi lập Phiếu xuất kho.

- Lập 03 liên phiếu xuất kho có số lượng phôi và số seri phôi được cấp (liên 1 lưu Phòng KHTC.

- Chuyển 02 liên còn lại của phiếu xuất kho cho Văn để cấp phát phôi Giấy chứng nhận nghỉ việc hưởng bảo hiểm xã hội GCN1 hoặc GCN2 cho cơ sở KCB phòng (Văn phòng giao liên 2 cho cơ sở KCB, Bộ phận kho giữ liên 3).

**Bước 3: Văn phòng (Bộ phận kho).** Thời hạn trong ngày làm việc.

- Kiểm tra điều kiện người lên nhận GCN: Phải có Giấy giới thiệu của cơ sở KCB và CMND (bản chính) để đối chiếu.

- Căn cứ Phiếu xuất kho của Phòng KHTC có số lượng phôi GCN1 hoặc GCN2 và số seri phôi được cấp; lập 2 Biên bản Mẫu 05A- GCN giao nhận phôi Giấy chứng nhận nghỉ việc hưởng BHXH với cơ sở KCB; lưu 01 bản tại Bộ phận kho, 01 bản chuyển cơ sở KCB.

**Lưu ý:** Nội dung giao nhận phôi phải ghi cụ thể số lượng từng loại phôi; số seri từ số đến số theo đúng số liệu đề nghị cấp; chất lượng phôi GCN...

- Lưu Giấy giới thiệu của đơn vị.

- Cấp phát phôi Giấy chứng nhận nghỉ việc hưởng BHXH GCN1 hoặc GCN2 cho cơ sở KCB.

- Mở sổ Mẫu 06A-GCN ghi chi tiết, đầy đủ các nội dung vào sổ để theo dõi cấp phôi Giấy chứng nhận nghỉ việc hưởng BHXH GCN1 hoặc GCN2.

**Lưu ý:** trước khi cấp định kỳ hàng năm hoặc cấp bổ sung trong năm phôi GCN, Văn phòng (Bộ phận hành chính) phải yêu cầu các cơ sở KCB chuyển trả lại: Danh sách người lao động được cấp GCN Mẫu 04-GCN và file dữ liệu đối với GCN1 hoặc cuốn quyền đối với GCN2 của các đợt nhận trước.

Lập biên bản giao nhận phôi/cuốn quyền đã sử dụng đối với sở sở khám chữa bệnh.

#### **Bước 4: Cơ sở khám chữa bệnh**

- Thực hiện đủ các nội dung liên quan đến cơ sở khám chữa bệnh được nêu tại quy trình.

- Thực hiện đầy đủ và đúng các nội dung liên quan đến cơ sở y tế được nêu tại Mục IV – Cơ sở y tế trong việc đăng ký cấp, quản lý và sử dụng phôi GCN Công văn số 4666/BHXH-CSXH ngày 21/11/2016 của BHXH Việt Nam.

- Nhận 01 Biên bản Mẫu 05A-GCN giao nhận phôi Giấy chứng nhận nghỉ việc hưởng BHXH.

- Nhận phôi Giấy chứng nhận nghỉ việc hưởng BHXH GCN1 hoặc GCN2, kiểm tra đúng số lượng từng loại phôi, số seri phôi được cấp theo biên bản.

#### **II. Quy định nội bộ về quản lý, in, cấp giấy chứng nhận nghỉ việc hưởng BHXH.**

##### **1. Mục đích**

Dùng để quản lý, in, cấp Giấy chứng nhận nghỉ việc hưởng BHXH (GCN) nội bộ tại cơ quan Bảo hiểm xã hội Thành phố Hồ Chí Minh.

##### **2. Trách nhiệm của Văn Phòng**

- Trước 1/7 hằng năm, tiếp nhận kế hoạch sử dụng phôi Giấy chứng nhận của cơ sở y tế gửi lên (Mẫu 02-GCN); trước ngày 01/08 hằng năm, phối hợp với Phòng Chế độ BHXH lập kế hoạch in (cấp phôi) kèm danh sách tổng hợp trình Giám đốc phê duyệt số lượng dự trù để in theo phân cấp nếu có hoặc báo cáo về BHXH Việt Nam để tổ chức in theo quy định.

- Ngay sau khi nhận đầy đủ phôi GCN từ BHXH Việt Nam hoặc nhà in chuyên đến, trước 31/12 hằng năm phối hợp Phòng Giám định BHYT 1, Phòng CNTT thông báo, đơn đốc (hình thức: văn bản, đăng thông báo trên Website, gửi mail...) đến các cơ sở y tế được cấp giấy phép hoạt động và được cấp GCN để lên nhận phôi GCN.

- Thực hiện cấp phát phôi, căn cứ vào phiếu xuất kho của Phòng KHTC, lập biên bản giao nhận (Mẫu 05A-GCN) và đồng thời ghi sổ theo dõi cấp phôi GCN (Mẫu 06A-GCN).

- Định kỳ 06 tháng một lần tiếp nhận từ các cơ sở y tế do BHXH Thành phố cấp phôi và cuối tháng 12 hằng năm tiếp nhận danh sách số seri các phôi (loại GCN1) bị hỏng, cấp sai (nếu có), danh sách người lao động được cấp loại GCN1 (Mẫu số 04-GCN) và các cuống quyền loại GCN2 (liên số 2), trường hợp đến thời hạn thu hồi mà cơ sở y tế chưa sử dụng hết phôi loại GCN2 thì tiếp tục sử dụng cho đến hết sau đó nộp lại cuống quyền loại GCN2 cho cơ quan BHXH nơi cấp phôi vào kỳ sau; lập Biên bản giao nhận (Mẫu số 05B-GCN) và mở sổ sách theo dõi (Mẫu 6B-GCN) để lưu trữ.

- Phối hợp với Phòng QLHS lưu trữ phôi GCN, biên bản giao nhận, sổ sách theo quy định.

- Vào tháng 12 hằng năm phối hợp với Phòng KHTC tiến hành kiểm kê phôi GCN theo qui định.

- Căn cứ văn bản đề nghị cấp phôi GCN kèm theo danh sách người hành nghề được cơ sở y tế đó phân công ký GCN và kế hoạch sử dụng phôi theo từng loại GCN1 và loại GCN2 trong năm (Mẫu 07B-GCN) của cơ sở y tế gửi đến, Văn phòng phối hợp với Phòng Chế độ BHXH để lập kế hoạch in phôi GCN.

- Định kỳ vào tháng 6 và tháng 12 hàng năm đôn đốc các cơ sở KCB chuyên trả và nhận các chứng từ sau:

1. Danh sách NLD được cấp GCN1 (Mẫu số 04-GCN) cùng các tờ GCN1 bị hỏng và cấp sai (nếu có).

2. Cuống quyền GCN2 đã sử dụng và các tờ GCN2 bị hỏng và cấp sai (nếu có); lập Biên bản (Mẫu số 05B-GCN) giao nhận phôi Giấy chứng nhận nghỉ việc hưởng BHXH đã sử dụng với cơ sở KCB.

- Đóng gói cuống quyền GCN2 đã sử dụng do cơ sở KCB chuyên trả chuyển cho Phòng Quản lý hồ sơ để lưu theo quy định.

- Tiếp nhận phôi GCN do Phòng Thanh tra - Kiểm tra đi kiểm tra phát hiện cơ sở KCB không còn trong danh sách được cấp GCN và đã tiến hành thu hồi số phôi đã cấp của cơ sở KCB đó kèm Biên bản giao, nhận phôi theo Mẫu số 05B-GCN.

- Ghi chi tiết, đầy đủ vào Sổ theo dõi phôi Giấy chứng nhận nghỉ việc hưởng BHXH Mẫu số 06B-GCN đã sử dụng do cơ sở KCB chuyên đến; bảo quản và lưu theo quy định của BHXH Việt nam.

- Cùng các phòng liên quan phối hợp với Ban Biên tập Trang thông tin điện tử BHXH Thành phố (Phòng Công nghệ thông tin và Phòng Tuyên truyền) đăng tải công khai, cập nhật theo dõi liên tục hằng ngày trên Trang thông tin điện tử BHXH Thành phố “Thông tin về quản lý cấp GCN”, gồm: Tên cơ sở y tế được cấp GCN, phạm vi hoạt động chuyên môn, mẫu dấu, danh sách đăng ký, mẫu chữ ký của người hành nghề được phân công ký GCN và số seri phôi đã cấp cho cơ sở y tế đó; số seri phôi bị mất; biến động tăng, giảm danh sách các cơ sở y tế được cấp GCN; biến động tăng, giảm người hành nghề được phân công ký GCN của cơ sở y tế (Mẫu 08-GCN)... Mở sổ sách theo dõi hoặc thực hiện trên phần mềm để tiếp nhận, theo dõi, quản lý “Thông tin về quản lý cấp GCN”.

### **3. Trách nhiệm của Phòng Chế độ BHXH**

- Trước ngày 01/8 hằng năm, căn cứ nhu cầu sử dụng phôi của các cơ sở KCB (gồm GCN1 và GCN2) từng loại của năm sau, phối hợp với Văn phòng để Văn phòng lập kế hoạch Mẫu 02-GCN hoặc số cần bổ sung Mẫu 03-GCN trong năm trình Ban Giám đốc BHXH Thành phố Hồ Chí Minh ký duyệt và có kế hoạch in phôi Giấy chứng nhận nghỉ việc hưởng BHXH.

- Phối hợp với Văn phòng theo dõi, cập nhật thông tin về quản lý GCN theo quy định tại tiết f điểm 2.1 Mục III Công văn 4666/BHXH-CSXH ngày 21/11/2016.

- Tiếp nhận thông báo về việc mất phôi từ cơ sở KCB kịp thời thông báo cho Phòng CNTT số seri phôi bị mất để cập nhật vào cơ sở dữ liệu dùng chung, kịp thời thông báo cho phòng Tuyên Truyền đăng tải trên Trang tin điện tử BHXH TP.HCM.



#### **4. Trách nhiệm của Phòng KHTC**

- Tiếp nhận chứng từ (gồm vận đơn, Phiếu xuất kho của nhà cung cấp) do Bộ phận kho thuộc Văn Phòng chuyển đến; lập 02 liên phiếu nhập kho ấn chỉ đặc biệt: liên 1 lưu Phòng KHTC, liên 2 chuyển Văn Phòng để ghi sổ kho.

- Căn cứ hồ sơ (gồm Phiếu trình giải quyết công việc đã được Giám đốc phê duyệt, Mẫu 07-GCN đối với trường hợp cấp phôi cho cơ sở KCB đăng ký mới; Bảng tổng hợp kế hoạch cấp phát phôi định kỳ hàng năm đã được Giám đốc phê duyệt và Phiếu trình giải quyết công việc đã được Giám đốc phê duyệt (nếu có) đối với trường hợp cấp phôi định kỳ hàng năm; Phiếu trình giải quyết công việc đã được Giám đốc phê duyệt đối với trường hợp cấp bổ sung trong năm) do Văn Phòng chuyển đến, lập 03 liên phiếu xuất kho có số lượng phôi và số seri phôi được cấp để Bộ phận kho cấp phát phôi Giấy chứng nhận nghỉ việc hưởng bảo hiểm xã hội Mẫu GCN1 và GCN2 cho các cơ sở KCB.

- Thực hiện kiểm kê định kỳ hàng quý, năm; kiểm kê đột xuất theo quy định.

#### **5. Trách nhiệm của Phòng Giám định bảo hiểm y tế 1**

- Phối hợp với Sở y tế cập nhật tình hình biến động tăng, giảm các cơ sở KCB được cấp giấy phép hoạt động và được cấp GCN theo quy định tại Thông tư số 14/2016/TT-BYT trên địa bàn Thành phố thông báo kịp thời cho phòng CNTT để cập nhật vào cơ sở dữ liệu dùng chung và cho Phòng Tuyên Truyền để cập nhật thông tin trên Trang thông tin điện tử và làm sơ sở lập kế hoạch in phôi”

- Thông báo cho Phòng CNTT để cập nhật vào cơ sở dữ liệu dùng chung tình hình cập nhật dữ liệu khám bệnh, chữa bệnh, dữ liệu các hồ sơ giấy tờ cấp GCN vào cơ sở dữ liệu khám chữa bệnh quốc gia và việc liên thông với hệ thống dữ liệu của cơ quan BHXH của các cơ sở KCB trên địa bàn TP.HCM.”

#### **6. Trách nhiệm của Phòng Thanh tra - Kiểm tra**

- Chủ trì phối hợp với các Phòng Giám định BHYT, Phòng Chế độ BHXH để kiểm tra việc in, cấp phôi của cơ quan BHXH TP.HCM.

- Chủ trì phối hợp với các Phòng Giám định BHYT, các phòng chức năng thuộc Sở Y tế để kiểm tra việc cấp GCN, quản lý và sử dụng phôi tại các cơ sở KCB trên địa bàn Thành phố. Qua kiểm tra nếu phát hiện cơ sở KCB không còn trong danh sách được cấp GCN thì tiến hành thu hồi số phôi đã cấp của cơ sở KCB đó, khi thu hồi phải lập Biên bản giao, nhận phôi theo Mẫu 05B-GCN. Phôi thu hồi về chuyển cho Văn phòng.

#### **7. Trách nhiệm của Phòng QLHS**

- Tiếp nhận từ Văn Phòng các quyền GCN đã sử dụng do các cơ sở KCB chuyển đến và các GCN 1 bị hỏng và cấp sai, các phôi thu hồi để thực hiện lưu trữ.

- Chủ trì, phối hợp với các phòng liên quan trong việc tổ chức lưu trữ và tiêu hủy tài liệu theo quy định.

- Thời hạn lưu trữ, tổ chức lưu trữ và hủy tài liệu lưu trữ thực hiện theo quy định của BHXH Việt Nam.

## **8. Trách nhiệm của Phòng Tuyên truyền**

Tiếp nhận thông báo biến động tăng, giảm danh sách các cơ sở KCB được cấp GCN và biến động tăng, giảm người hành nghề được phân công ký GCN tại các cơ sở y tế trên địa bàn toàn tỉnh, số seri phôi đã cấp cho các cơ sở KCB đó, số seri phôi bị mất... từ các đơn vị liên quan để cập nhật trên mục “Thông tin quản lý cấp Giấy chứng nhận Trang thông tin điện tử BHXH TP.HCM”.

## **9. Trách nhiệm của Phòng CNTT**

- Tiếp nhận thông báo về việc mất phôi (do Phòng CD BHXH cung cấp).
- Cập nhật liên tục “Thông tin về quản lý cấp GCN” vào cơ sở dữ liệu dùng chung và kịp thời đăng tải trên Trang tin điện tử BHXH Thành phố Hồ Chí Minh. Quản lý, lưu trữ, bảo toàn cơ sở dữ liệu dùng chung.

## **10. Thủ tục nhập kho, xuất kho**

1. Nhận phôi theo hợp đồng đã ký với nhà in (kể cả in bổ sung), khi tiếp nhận kiểm tra số lượng, chủng loại, chất lượng và số seri phôi nhập (gồm: GCN1 và GCN2) từ nhà in chuyển đến. Trường hợp phát hiện chất lượng phôi không đảm bảo hoặc không đủ số lượng, chủng loại, không đúng theo hợp đồng thì lập biên bản yêu cầu xử lý theo quy định (có đại diện các phòng: Văn phòng, KHTC, Chế độ BHXH).

2. Nhập kho phôi (gồm: GCN1 và GCN2): Bộ phận kho của Văn phòng nhập các phôi GCN vào kho theo số thứ tự thùng, số seri được ghi trên thùng để thuận tiện cho việc xuất kho và kiểm kê.

3. Chuyển phiếu giao nhận phôi GCN giữa Văn phòng BHXH Thành phố Hồ Chí Minh và BHXH Việt Nam (hoặc nhà in) có ghi đầy đủ số quyển, số seri để Phòng KHTC làm căn cứ lập Phiếu nhập kho ấn chỉ đặc biệt (2 liên), Văn phòng giữ lại 1 liên làm chứng từ theo dõi.

### **4. Xuất kho:**

- Cấp phát phôi Giấy chứng nhận nghỉ việc hưởng bảo hiểm xã hội (gồm: GCN1 và GCN2) cho cơ sở KCB khi có Phiếu xuất kho (căn cứ theo đúng số lượng phôi và số seri phôi được cấp trên phiếu xuất kho).

- Văn phòng căn cứ vào Phiếu xuất kho, lập biên bản giao nhận phôi GCN (Mẫu 05A-GCN) với cơ sở KCB và ghi sổ kho để theo dõi (Mẫu 06A-GCN). Ghi chi tiết, đầy đủ cụ thể số lượng phôi từng loại và số seri đã cấp vào Sổ, theo dõi cấp phôi Giấy chứng nhận nghỉ việc hưởng BHXH cho cơ sở KCB (Mẫu 06A-GCN); bảo quản và lưu theo quy định của BHXH Việt Nam. Lưu ý yêu cầu cơ sở khám chữa bệnh trả lại các cuốn phôi đã sử dụng còn liên lưu lại để mới cấp tiếp. Quy định cho các đơn vị được giữ gổ đầu từ 5-10 cuốn tùy quy mô sử dụng. Lần trả sau, cơ sở phải sử dụng và trả hết các cuốn đã giữ gổ đầu.

- Nguyên tắc cấp GCN của cơ sở khám chữa bệnh phải thống nhất theo thứ tự cuốn từ thấp tới cao, từ số seri nhỏ tới lớn, theo trình tự liên tiếp để dễ theo dõi, quản lý.

## B. Điều chỉnh quy trình

1. Quy trình giải quyết hồ sơ hưởng trợ cấp BHXH 01 lần; Điều chỉnh trợ cấp BHXH 01 lần theo chỉ số giá tiêu dùng bình quân hàng năm; Điều chỉnh trợ cấp BHXH 1 lần theo Công văn 5467/BHXH-CSXH; Điều chỉnh trợ cấp BHXH 1 lần theo Luật BHXH số 58/2014/QH13; Trợ cấp khu vực một lần; (Phiếu GNHS 608/.../CĐBHXH).

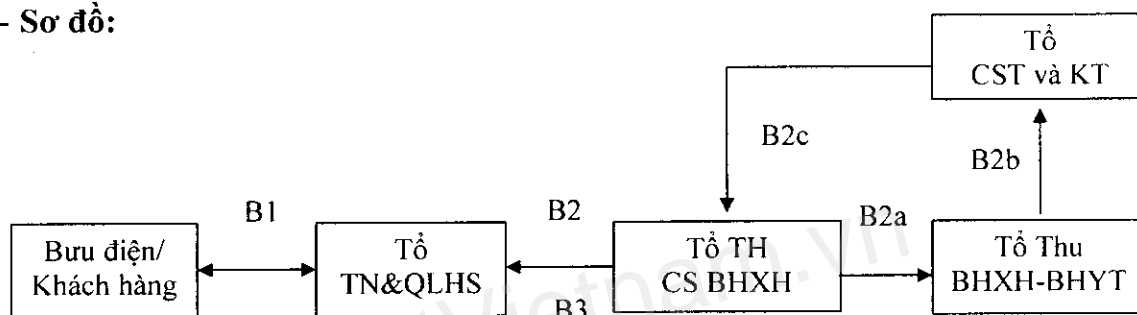
### 1.1. Hồ sơ trợ cấp BHXH 01 lần:

#### 1.1.1 Quy trình tóm tắt:

- **Mục đích:** Dùng để giải quyết hồ sơ hưởng trợ cấp BHXH 01 lần theo Khoản 1 Điều 60, Điều 77 Luật bảo hiểm xã hội số 58/2014/QH13, Nghị quyết 93/2015/QH13, Điều 8 Nghị định 115/2015/NĐ-CP, Điều 7 Nghị định 134/2015/NĐ-CP, khoản 2 Thông tư 14/2016/TT-BYT và có in sổ BHXH do còn quá trình thất nghiệp chưa hưởng. (Hồ sơ nộp tại BHXH quận, huyện nơi cư trú)

- **Thời hạn trả kết quả:** 10 ngày làm việc.

- **Sơ đồ:**



- **Diễn giải quy trình:**

Bước 1: Tổ TN&QLHS. Thời hạn 0,5 ngày làm việc.

Bước 2: Tổ Thực hiện Chính sách BHXH; Tổ Thu BHXH-BHYT; Tổ Cấp sổ, thẻ và Kiểm tra. Thời hạn 08 ngày làm việc.

Bước 3: Tổ TN&QLHS. Thời hạn 0,5 ngày làm việc.

Bước 4: Bưu điện. Thời hạn 01 ngày làm việc.

#### 4.1.2. Quy trình chi tiết:

**Bước 1: Tổ TN&QLHS.** Thời hạn 0,5 ngày làm việc.

- Tiếp nhận và kiểm tra hồ sơ về số lượng và tính hợp pháp của hồ sơ theo Phiếu giao nhận hồ sơ 608/.../CĐBHXH:

1. Yêu cầu cá nhân xuất trình bản chính CMND hoặc Giấy tờ tùy thân có ảnh để đối chiếu nhân thân trên sổ BHXH. Nếu hồ sơ có sai nhân thân (họ tên, ngày, tháng, năm sinh) thì hướng dẫn người lao động photo 01 bản CMND.

2. Đối chiếu Sổ hộ khẩu hoặc Sổ tạm trú; sau khi đối chiếu, cán bộ TNHS đóng dấu “Đã đối chiếu Sổ hộ khẩu hoặc Sổ tạm trú” có đầy đủ thông tin về số Sổ HK hoặc số sổ Tạm trú trên Đơn đề nghị theo Mẫu số 14-HSB

3. Nếu người lao động có đề nghị thanh toán qua thẻ thì cán bộ TNHS đóng dấu trên cả 02 phiếu giao nhận hồ sơ **“Chi trả ATM”**

4. Đối với trường hợp người lao động ủy quyền cho người khác nộp thay thì thực hiện tiếp nhận hồ sơ trên cơ sở HD ủy quyền.

- Nếu hồ sơ đúng và đủ thủ tục thì tiếp nhận.

- Xác nhận giao nhận hồ sơ trên phần mềm TNHS và chuyển hồ sơ cho Tổ Thực hiện Chính sách BHXH giải quyết.

**Lưu ý:**

- Khi tiếp nhận, nếu người lao động hết tuổi lao động có quá trình đóng thất nghiệp đủ 12 tháng trở lên trong thời gian 24 tháng hoặc 36 tháng trước khi chấm dứt hợp đồng (điều kiện hưởng thất nghiệp Điều 49 Luật Việc làm) thì phải hỏi người lao động có nộp hồ sơ hưởng thất nghiệp không. Nếu có, đề nghị người lao động nộp hồ sơ hưởng trợ cấp BHTN trước, sau khi có Quyết định hưởng thất nghiệp rồi thì mới nộp hồ sơ hưởng trợ cấp BHXH 01 lần.

- Thời hạn của CMND quá 15 năm thì đề nghị làm CMND mới và không tiếp nhận hồ sơ.

- Kiểm tra thông tin về số Tài khoản, số CMND ghi trên phiếu giao nhận hồ sơ và đơn đề nghị theo mẫu 14-HSB. Trường hợp không thống nhất thì đề nghị người lao động điều chỉnh cho thống nhất rồi mới tiếp nhận hồ sơ.

**Bước 2: Tổ Thực hiện Chính sách BHXH; Tổ Thu BHXH-BHYT; Tổ Cấp sổ, thẻ và Kiểm tra.** Thời hạn 08 ngày làm việc.

Tổ Thực hiện Chính sách BHXH: Tiếp nhận và kiểm tra hồ sơ theo quy định, xác nhận trên phần mềm TNHS.

- Kiểm tra, đối chiếu các yếu tố về nhân thân, số sổ BHXH, dữ liệu về quá trình đóng bảo hiểm xã hội của người lao động đảm bảo không giải quyết hưởng trợ cấp. **Tra cứu:**

1. Vào chương trình SMS, nhập số CMND của người lao động để kiểm tra trường hợp có nhiều sổ BHXH hoặc xem dữ liệu đã hủy sổ BHXH; trường hợp người lao động có nhiều sổ BHXH thì hướng dẫn người lao động thực hiện gộp sổ BHXH trước khi giải quyết trợ cấp BHXH 01 lần.

2. Vào địa chỉ: <http://serverpt/tracuulain> để tra cứu việc hưởng BHTN từ năm 2010 trở đi và hưởng BHXH 1 lần do BHXH/TP giải quyết từ năm 2007 trở về trước.

3. Vào địa chỉ <http://tracuu.vssic.gov.vn> để tra cứu dữ liệu giải quyết trợ cấp BHXH 01 lần của BHXH các tỉnh, thành phố khác.

4. Vào kho dữ liệu số sổ BHXH bị mất không còn giá trị sử dụng của các BHXH tỉnh, thành phố khác chuyển đến trên đường truyền FTP (do Phòng Chế độ BHXH cung cấp).

5. Vào địa chỉ <http://tracuu.vssic.gov.vn> mục Dữ liệu Bộ Quốc phòng/Danh sách người tham gia BHXH tự nguyện để tra cứu về đối tượng tham gia và quá trình tham gia BHXH tự nguyện.

## 6. Hồ sơ chuyển cho Tổ Thu BHXH-BHYT.

### 6.1 Có quá trình thất nghiệp chưa hưởng:

Căn cứ thời điểm hưởng BHTN và quá trình đóng BHTN thể hiện trên sổ BHXH, chuyển sổ BHXH nếu thuộc 1 trong các trường hợp sau:

- + Có Quyết định của Sở LĐTB&XH cho bảo lưu thời gian đóng BHTN;
- + Có quá trình đóng BHTN nhưng chưa hưởng;
- + Đã hưởng BHTN từ ngày 01/01/2015 trở về sau nhưng còn tháng lẻ đóng BHTN chưa hưởng;
- + Có C15-TS cho quá trình đóng BHTN chưa hưởng.

**Lưu ý:** Không chuyển sổ BHXH cho Tổ Thu BHXH-BHYT, Tổ Cấp sổ, thẻ và Kiểm tra nếu thuộc 1 trong các trường hợp sau:

- + Có đóng BHTN và đã được giải quyết hưởng trước ngày 01/01/2015;
- + Đã hưởng BHTN từ ngày 01/01/2015 trở về sau không còn tháng lẻ đóng BHTN chưa hưởng.

### 6.2 Điều chỉnh nhân thân:

Chuyển toàn bộ hồ sơ đề nghị điều chỉnh nhân thân do người lao động cung cấp.

### 6.3 Đề nghị khóa quá trình đóng BHXH do người lao động không thừa nhận

- Chuyển toàn bộ hồ sơ đề nghị của người lao động.
- Xác nhận trên phần mềm TNHS.

Các hồ sơ còn lại giải quyết theo quy trình xét duyệt.

#### **Lưu ý:**

- Khi kiểm tra SMS lưu ý xem quá trình đóng BHXH trên dữ liệu SMS có đúng với dữ liệu trong sổ BHXH hay không và những quá trình nghỉ không lương.

- Để kiểm tra và xác định đủ điều kiện hưởng trợ cấp BHXH 1 lần, yêu cầu cán bộ xét duyệt hồ sơ tại BHXH các quận/huyện cần kiểm tra dữ liệu tham gia BHXH của người lao động trên chương trình SMS, xem tại thời điểm giải quyết trợ cấp BHXH 1 lần người lao động có đang tham gia BHXH hoặc có quá trình tham gia BHXH nhưng chốt sổ còn thiếu hoặc không đúng với dữ liệu thì yêu cầu điều chỉnh cho đúng trước khi giải quyết trợ cấp BHXH 1 lần.

- Tổ chính sách lập thủ tục đề nghị in lại tờ rời, tờ bìa; điều chỉnh nhân thân, khóa quá trình đóng BHXH do người lao động không thừa nhận theo quy định và try trình của phòng Quản lý thu, phòng CST hướng dẫn

#### **Bước 2a: Tổ Thu BHXH-BHYT.** Thời hạn 01 ngày làm việc.

- Tiếp nhận sổ BHXH, các tờ rời (nếu có) và toàn bộ hồ sơ có liên quan.
- Thực hiện việc xử lý dữ liệu theo quy trình do Phòng Quản lý thu hướng dẫn.
- Xác nhận trên phần mềm TNHS.

#### **Bước 2b: Tổ Cấp sổ, thẻ và Kiểm tra.** Thời hạn 01 ngày làm việc.

- Tiếp nhận sổ BHXH, các tờ rời (nếu có) và toàn bộ hồ sơ có liên quan.
- Thực hiện việc xử lý dữ liệu theo quy trình do Phòng Cấp sổ, thẻ hướng dẫn.
- Xác nhận trên phần mềm TNHS.

**Bước 2c: Tổ Thực hiện Chính sách BHXH.** Thời hạn 06 ngày làm việc.

- Kiểm đếm sổ BHXH, các tờ rời sổ BHXH cũ; tờ bìa sổ, tờ rời sổ BHXH mới và ký nhận bàn giao trên 02 Danh sách do Tổ Cấp sổ, thẻ và Kiểm tra chuyển đến. Trả 01 Biên bản giao nhận sổ BHXH cho Tổ Cấp sổ, thẻ và Kiểm tra để lưu và lưu 01 Biên bản giao nhận sổ BHXH còn lại.

- Căn cứ quá trình đóng BHXH trên sổ BHXH, các tờ rời (nếu có) nhập vào chương trình xét duyệt. Mỗi hồ sơ lập 01 Quyết định hưởng trợ cấp BHXH 01 lần và 02 Bản quá trình đóng BHXH. Đóng dấu “**Đã giải quyết trợ cấp BHXH 01 lần**”, ghi số Quyết định hưởng trợ cấp một lần vào sổ BHXH.

- In danh sách theo mẫu 19G-HSB: tách riêng danh sách những người nhận tiền mặt với danh sách những người nhận qua tài khoản (mỗi danh sách/02 bản). Trình ký BGD hồ sơ và danh sách.

- Sau khi BGD ký, thực hiện Photo 01 Quyết định bản có chữ ký sống của Ban Giám đốc thành 02 bản.

- Chuyển văn thư đóng dấu toàn bộ hồ sơ BHXH 1 lần và tất cả danh sách theo mẫu 19G-HSB.

- Bàn giao hồ sơ cho Tổ TN&QLHS hoặc Tổ Kế toán - chi trả:
  - + Tờ bìa, các trang tờ rời sổ BHXH chỉ có quá trình thất nghiệp (nếu có);
  - + 02 QĐ hưởng BHXH một lần, trong đó có 01 bản QĐ có chữ ký sống của Ban Giám đốc.
  - + 01 Bản quá trình đóng BHXH;
  - + 01 Phiếu giao nhận hồ sơ.
  - + Tất cả Danh sách theo mẫu 19G-HSB.

- Cập nhật vào phần mềm TNHS trước khi bàn giao hồ sơ cho Tổ TN&QLHS.

- Lưu trữ 01 bộ hồ sơ hưởng BHXH một lần gồm: sổ BHXH cũ hoặc tờ bìa, các tờ rời sổ BHXH cũ; 01 Quyết định hưởng BHXH một lần; Đơn đề nghị mẫu số 14-HSB, 01 Bản quá trình đóng BHXH; các giấy tờ còn lại khác.

**Bước 3: Tổ TN&QLHS.** Thời hạn 0,5 ngày làm việc.

- Xác nhận trên phần mềm TNHS.
- Tiếp nhận hồ sơ bàn giao từ Tổ Thực hiện Chính sách BHXH.
- Kiểm đếm hồ sơ và Bàn giao toàn bộ hồ sơ còn lại cho Bưu điện.
- Lưu lại 01 danh sách theo mẫu 19G-HSB tiền mặt hoặc/và danh sách theo mẫu 19G-HSB nhận qua tài khoản có ký nhận của Bưu điện. Lưu tại Tổ TN&TKQ.

**Lưu ý:**

- Trước ngày 03 hàng tháng BHXH quận (huyện) lập 02 Danh sách (mẫu số 23A-HSB), 02 Danh sách (mẫu số 19G-HSB); lưu tại BHXH quận (huyện) 01 bản và chuyển 01 bản báo cáo BHXH Thành phố kèm dữ liệu.

- Trường hợp có thỏa thuận nhập thông tin tài khoản cho Bưu điện thì căn cứ vào thông tin tài khoản có trên hồ sơ (phiếu giao nhận hồ sơ) để nhập. Giám đốc BHXH quận, huyện tự chủ động quy định bộ phận nghiệp vụ nhập thông tin này.

- Tổ nghiệp vụ nào bàn giao hồ sơ cho bưu điện thì tổ nghiệp vụ đó lưu danh sách theo mẫu 19G-HSB.

**Bước 4: Bưu điện.** Thời hạn 01 ngày làm việc.

- Thực hiện chi trả tiền trợ cấp cho người lao động theo hồ sơ bàn giao từ cơ quan BHXH và có tên trên biểu Mẫu 19G-HSB.

- Những trường hợp nhận tiền qua tài khoản thì căn cứ vào địa chỉ nơi nhận hồ sơ thể hiện trên phiếu giao nhận hồ sơ để phát hồ sơ tại nhà cho người lao động.

**1.2. Điều chỉnh trợ cấp BHXH 1 lần theo chỉ số giá tiêu dùng hàng năm; Điều chỉnh trợ cấp BHXH 1 lần theo Công văn 5467/BHXH-CSXH ngày 31/12/2014 của Bảo hiểm xã hội Việt Nam; Điều chỉnh mức lương cơ sở; Điều chỉnh trợ cấp BHXH một lần theo luật BHXH số 58/2014/QH13 ngày 20/11/2014; Điều chỉnh khác (nếu có).**

**1.2.1 Quy trình tóm tắt:**

**- Mục đích:**

+ Điều chỉnh trợ cấp BHXH 01 lần theo chỉ số giá tiêu dùng bình quân hàng năm;

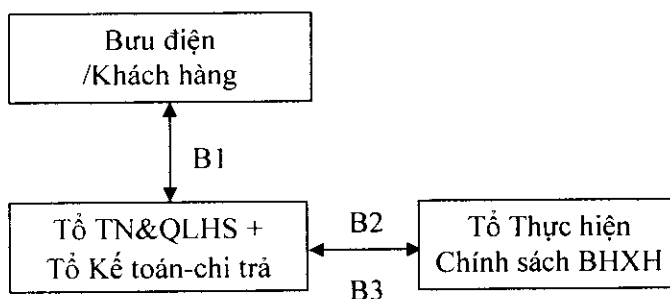
+ Điều chỉnh mức lương cơ sở;

+ Điều chỉnh mức hưởng trợ cấp BHXH 01 lần đối với hồ sơ hưởng trợ cấp BHXH 01 lần từ 01/01/2016 chưa được tính đúng theo luật BHXH số 58/2014/QH13 ngày 20/11/2014.

+ Điều chỉnh khác (nếu có).

**- Thời hạn trả kết quả:** 10 ngày làm việc.

**- Sơ đồ:**



**- Diễn giải quy trình:**

Bước 1: Tổ TN&QLHS. Thời hạn 0,5 ngày làm việc.

Bước 2: Tổ Thực hiện Chính sách BHXH. Thời hạn 08 ngày làm việc.

Bước 3: Tổ TN&QLHS. Thời hạn 0,5 ngày làm việc.

Bước 4: Bưu điện. Thời hạn 01 ngày làm việc.

**1.2.2. Quy trình chi tiết:**

**Bước 1: Tổ TN&QLHS.** Thời hạn 0,5 ngày làm việc.

1. Căn cứ Sổ BHXH hoặc Quyết định hưởng trợ cấp để tiếp nhận hoặc từ chối yêu cầu từ người lao động.

Yêu cầu cá nhân xuất trình bản chính CMND hoặc Giấy tờ tùy thân có ảnh để đối chiếu.

2. Nếu người lao động có đề nghị thanh toán qua thẻ thì cán bộ TNHS đóng dấu trên cả 02 phiếu giao nhận hồ sơ **“Chi trả ATM”**

3. Đối với trường hợp người lao động ủy quyền cho người khác nộp thay thì thực hiện tiếp nhận hồ sơ trên cơ sở HĐ ủy quyền.

- Nếu hồ sơ đúng và đủ thủ tục thì tiếp nhận.

- Xác nhận trên phần mềm TNHS. Chuyển hồ sơ cho Tổ Thực hiện Chính sách BHXH giải quyết.

**Lưu ý:**

- Thời hạn của CMND quá 15 năm thì đề nghị làm CMND mới và không tiếp nhận hồ sơ.

- Kiểm tra thông tin về số Tài khoản, số CMND ghi trên phiếu giao nhận hồ sơ và đơn đề nghị theo mẫu 14-HSB. Trường hợp không thống nhất thì đề nghị người lao động điều chỉnh cho thống nhất rồi mới tiếp nhận hồ sơ.

**Bước 2: Tổ Thực hiện Chính sách BHXH.** Thời hạn 08 ngày làm việc.

- Xác nhận trên phần mềm TNHS.

- Căn cứ Quyết định hưởng trợ cấp của người lao động cung cấp, dữ liệu và:

+ Danh sách những người chưa điều chỉnh chỉ số giá tiêu dùng được in hàng năm hiện đang quản lý;

+ Danh sách những người chưa được điều chỉnh mức lương cơ sở 1.150.000 đồng đang quản lý;

+ Sổ BHXH đối với những người được giải quyết trợ cấp BHXH 01 lần từ ngày 01/01/2016 đến thời điểm chương trình xét duyệt của BHXH Việt Nam đã tính được 2 lần mức bình quân tiền lương tham gia BHXH sau năm 2014;

- Rút hồ sơ gốc đã giải quyết trợ cấp BHXH một lần.

- Thực hiện in 01 Quyết định điều chỉnh và danh sách theo mẫu 19G-HSB: trong đó tách riêng danh sách những người nhận tiền mặt với danh sách những người nhận qua tài khoản (mỗi danh sách/ 02 bản). Trình Ban giám đốc BHXH quận



(huyện) ký Quyết định điều chỉnh và danh sách. Sau khi ký Quyết định điều chỉnh Ban Giám đốc quận (huyện) **gạch tên trên danh sách để theo dõi, tránh chi trả trùng lặp những lần sau hoặc ký trực tiếp trên sô BHXH.**

- Đóng dấu trên hồ sơ hưởng trợ cấp BHXH 01 lần và Sổ BHXH (nếu có) hiện đang lưu trữ tại BHXH quận (huyện) nội dung: **“Đã điều chỉnh theo chỉ số giá tiêu dùng năm ....”** hoặc **“Đã điều chỉnh lương cơ sở”** hoặc **“Đã điều chỉnh theo Luật BHXH năm 2014”** tương ứng với loại hồ sơ thực hiện điều chỉnh.

- Sau khi BGĐ ký, thực hiện Photo 01 Quyết định bản có chữ ký sống của Ban Giám đốc thành 02 bản.

- Chuyển văn thư đóng dấu toàn bộ hồ sơ BHXH 1 lần và tất cả danh sách theo mẫu 19G-HSB.

- Bàn giao hồ sơ cho Tổ TN&QLHS hoặc Tổ Kế toán và Kiểm tra:

+ 02 QĐ điều chỉnh hưởng BHXH một lần, trong đó có 01 bản QĐ có chữ ký sống của Ban Giám đốc.

+ 01 Phiếu giao nhận hồ sơ.

+ Tất cả Danh sách theo mẫu 19G-HSB.

- Cập nhật vào phần mềm TNHS trước khi bàn giao hồ sơ cho Tổ TN&QLHS hoặc Tổ Kế toán và Kiểm tra.

**Bước 3: Tổ TN&QLHS.** Thời hạn 0,5 ngày làm việc.

**\* Tổ TN&QLHS:**

- Xác nhận trên phần mềm TNHS.

- Tiếp nhận hồ sơ bàn giao từ Tổ Thực hiện Chính sách BHXH.

- Kiểm đếm hồ sơ và bàn giao toàn bộ hồ sơ còn lại cho Bưu điện.

- Lưu lại 01 danh sách theo mẫu 19G-HSB danh sách những người nhận tiền mặt hoặc/và 01 danh sách những người nhận qua tài khoản có ký nhận của Bưu điện và lưu tại Tổ TN&QLHS hoặc Tổ Kế toán - chi trả.

**Lưu ý:**

- Trường hợp có thỏa thuận nhập thông tin tài khoản cho Bưu điện thì căn cứ vào thông tin tài khoản có trên hồ sơ (phiếu giao nhận hồ sơ) để nhập. Giám đốc BHXH quận, huyện tự chủ động quy định bộ phận nghiệp vụ nhập thông tin này.

- Tổ nghiệp vụ nào bàn giao hồ sơ cho bưu điện thì tổ nghiệp vụ đó lưu danh sách theo mẫu 19G-HSB.

**Bước 4: Bưu điện.** Thời hạn 01 ngày làm việc.

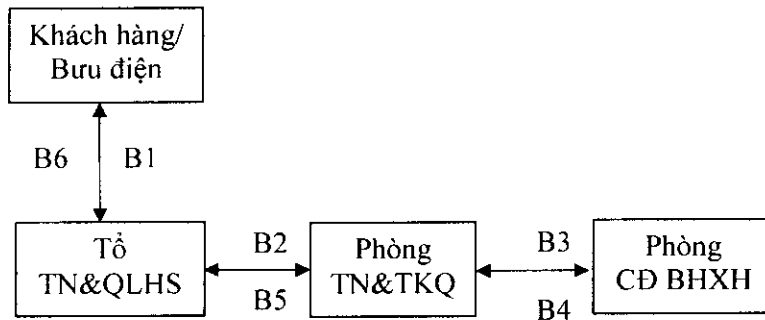
- Thực hiện chi trả tiền trợ cấp cho người lao động theo hồ sơ bàn giao từ cơ quan BHXH và có tên trên biểu mẫu 19G-HSB.

- Những trường hợp nhận tiền qua tài khoản thì căn cứ vào địa chỉ nơi nhận hồ sơ thể hiện trên phiếu giao nhận hồ sơ để phát hồ sơ tại nhà cho người lao động.

### 1.3. Quy trình giải quyết Trợ cấp khu vực một lần:

#### 1.3.1. Quy trình tóm tắt:

- **Mục đích:** Giải quyết hồ sơ trợ cấp khu vực một lần của người lao động đang hưởng lương hưu, trợ cấp BHXH hàng tháng.
- **Thời hạn trả kết quả:** 10 ngày làm việc.
- **Sơ đồ:**



#### - Diễn giải quy trình:

- + Bước 1: Tổ TN&QLHS. Thời hạn 0,5 ngày làm việc.
- + Bước 2: Phòng TN&TKQ. Thời hạn 0,5 ngày.
- + Bước 3: Phòng Chế độ BHXH. Thời hạn 7,0 ngày làm việc.
- + Bước 4: Phòng TN&TKQ. Thời hạn 0,5 ngày.
- + Bước 5: Tổ TN&QLHS. Thời hạn 0,5 ngày làm việc.
- + Bước 6: Bưu điện. Thời hạn 01 ngày làm việc.

#### 1.3.2. Quy trình chi tiết:

##### **Bước 1: Tổ TN&QLHS** Thời hạn 0,5 ngày làm việc.

- Tiếp nhận và kiểm tra về số lượng và tính hợp pháp của hồ sơ theo Phiếu giao nhận hồ sơ 608/.../CĐBHXH; nếu hồ sơ đủ thủ tục thì tiếp nhận và chuyển hồ sơ cho Tổ Thực hiện Chính sách BHXH.

- Xác nhận giao nhận hồ sơ trên phần mềm TNHS.

##### **Bước 2: Phòng TN&TKQ.** Thời hạn 0,5 ngày làm việc

- Tiếp nhận theo Phiếu giao nhận hồ sơ 608 và kiểm tra hồ sơ về số lượng, thành phần và tính hợp pháp của hồ sơ.

- Nhập thông tin vào phần mềm TNHS. Chuyển hồ sơ cho Phòng Chế độ BHXH.

##### **Bước 3: Phòng Chế độ BHXH.** Thời hạn 7,0 ngày làm việc.

- Căn cứ hồ sơ, sổ BHXH và quy định của pháp luật để xem xét. Những trường hợp không đủ điều kiện thì lập phiếu báo trả hồ sơ.

- Những trường hợp đủ điều kiện thì lập 02 Quyết định hưởng trợ cấp khu vực 01 lần; lập danh sách theo mẫu 19G-HSB: trong đó tách riêng danh sách những người nhận tiền mặt với danh sách những người nhận qua tài khoản (mỗi danh sách/ 02 bản). Trình Ban Giám đốc BHXH Thành phố ký (01 bản có chữ ký sống của Ban Giám đốc), đóng dấu Quyết định. Lưu 01 Quyết định vào hồ sơ gốc.

- Bàn giao danh sách và 01 Quyết định (có chữ ký sống của Ban Giám đốc) cho Phòng TN&TKQ.

**Bước 4: Phòng TN&TKQ.** Thời hạn 0,5 ngày làm việc.

- Xác nhận trên phần mềm TNHS.
- Trả hồ sơ cho BHXH quận (huyện) qua bưu điện.

**Bước 5: Tổ TN&QLHS** Thời hạn 0,5 ngày làm việc.

- Xác nhận trên phần mềm TNHS sau khi nhận hồ sơ từ Phòng TN&TKQ.
- Ký bàn giao quyết định cho Bưu điện. Lưu lại 01 danh sách theo mẫu 19G-HSB có chữ ký của Bưu điện tại Tổ TN&QLHS.

**Bước 6: Bưu điện.** Thời hạn 01 ngày làm việc.

- Thực hiện chi tiền hoặc chuyển khoản cho người lao động.
- Những trường hợp nhận tiền qua tài khoản thì căn cứ vào địa chỉ nơi nhận hồ sơ thể hiện trên phiếu giao nhận hồ sơ để phát hồ sơ tại nhà cho người lao động./.



**PHIẾU GIAO NHẬN HỒ SƠ**

Loại hồ sơ: Giải quyết trợ cấp BHXH 01 lần;

Điều chỉnh trợ cấp BHXH 01 lần theo chỉ số giá tiêu dùng bình quân hàng năm  
theo Công văn 5467/BHXH-CSXH ngày 31/12/2014 của BHXH VN; theo Luật BHXH số 58/2014/QH13 ngày 20/11/2014; Trợ cấp khu vực 01 lần

(Thời hạn giải quyết: 10 ngày làm việc)

1. Tên người lao động: ..... Điện thoại: .....
2. Địa chỉ thường trú (tạm trú): .....
3. Số CMND/Thẻ căn cước: ..... Công an: ..... Cấp ngày: ..../...../.....
4. Địa chỉ nhận trả hồ sơ qua bưu điện (áp dụng đối với người nhận qua tài khoản và chi phí do cơ quan BHXH chi trả): .....
5. Đề nghị chi qua tài khoản: (Chủ tài khoản) ..... Số CMND:.....
- Số tài khoản:..... Ngân hàng: .....
- Chi nhánh/ Phòng giao dịch: .....

STT	Loại giấy tờ, biểu mẫu	Số lượng
<b>I</b>	<b>Giải quyết trợ cấp BHXH 01 lần</b>	
1	Số BHXH hoặc Số BHXH I và các trang tờ rời, hoặc Tờ bia số và các trang tờ rời ( <b>bản chính</b> ) và <b>Mẫu số C15-TS</b> (nếu có);	
2	Đơn đề nghị theo <b>Mẫu số 14-HSB</b> ( <b>bản chính</b> ).	
3	<b>Ngoài ra nếu thuộc 01 trong những trường hợp dưới đây bổ sung thêm các loại giấy tờ như sau:</b>	
3.1	Trường hợp ra nước ngoài định cư: <b>Bản sao</b> giấy xác nhận của cơ quan có thẩm quyền về việc thôi quốc tịch Việt Nam hoặc bản dịch tiếng Việt được chứng thực hoặc công chứng của 01 trong các giấy tờ sau: - Hộ chiếu do nước ngoài cấp; - Thị thực của cơ quan nước ngoài có thẩm quyền cấp có xác nhận việc cho phép nhập cảnh với lý do định cư ở nước ngoài; - Giấy tờ xác nhận về việc đang làm thủ tục nhập quốc tịch nước ngoài; giấy tờ xác nhận hoặc thẻ thường trú, cư trú có thời hạn từ 05 năm trở lên của cơ quan nước ngoài có thẩm quyền cấp.	
3.2	a. Trường hợp người đang bị mắc 01 trong những như: <b>ung thư, bại liệt, xơ gan cổ chướng, phong, lao nặng, nhiễm HIV đã chuyển sang giai đoạn AIDS</b> : Bản tóm tắt hồ sơ bệnh án ( <b>bản chính</b> ). b. Các bệnh mà có mức suy giảm khả năng lao động từ 81% trở lên và không có khả năng hồi phục: Biên bản giám định y khoa ( <b>bản chính</b> ).	
<b>II</b>	<b>Điều chỉnh trợ cấp BHXH 01 lần theo chỉ số giá tiêu dùng bình quân hàng năm</b>	
1	Số BHXH (nếu có), chỉ áp dụng cho những trường hợp đã giải quyết trợ cấp BHXH 01 lần trước ngày 01/01/2012.	
2	Quyết định hưởng trợ cấp BHXH 01 lần ( <b>bản chính</b> hoặc bản sao có chứng thực hoặc bản chụp).	
<b>III</b>	<b>Điều chỉnh trợ cấp BHXH 01 lần theo Công văn 5467/BHXH-CSXH ngày 31/12/2014 của BHXH Việt Nam; theo Luật BHXH số 58/2014/QH13 ngày 20/11/2014</b>	
	Quyết định hưởng trợ cấp BHXH 01 lần ( <b>bản chính</b> hoặc bản sao có chứng thực hoặc bản chụp).	
<b>IV</b>	<b>Trợ cấp khu vực 01 lần:</b>	
1	Đối với người có thời gian phục vụ trong quân đội có hưởng phụ cấp khu vực (nếu nghỉ trước tháng 7/2010): - Đơn xác nhận ( <b>Mẫu số 02-BHKV, bản chính</b> ); - Số BHXH ( <b>bản chính</b> ).	
2	Đối với các đối tượng còn lại (nếu nghỉ trước tháng 7/2010): - Đơn đề nghị: nếu là hưu trí Công an, Quân đội hoặc Quốc phòng; - Số BHXH ( <b>bản chính</b> ).	
<b>V</b>	<b>Hồ sơ điều chỉnh nhân thân: họ, tên, chữ đệm; ngày, tháng năm sinh; giới tính.</b>	
1.	Tờ khai cung cấp và thay đổi thông tin người tham gia BHXH, BHYT ( <b>mẫu TK1-TS, 01 bản</b> )	
2.	Giấy khai sinh hoặc chứng minh nhân dân ( <b>bản sao</b> )	
<b>VI</b>	<b>Các giấy tờ khác</b>	
1.	Đơn không thừa nhận quá trình đóng BHXH (01 bản).	

**Lưu ý:**

- Khi nộp hồ sơ đề nghị cung cấp bản chính Sổ hộ khẩu hoặc Sổ tạm trú và CMND. Giấy tờ tùy thân có ảnh để đối chiếu.
- Trường hợp người lao động nộp hồ sơ là bản chụp thì phải kèm theo bản chính để cán bộ tiếp nhận hồ sơ đối chiếu và xác nhận.

**Nhận tiền trợ cấp tại Bưu điện, địa chỉ:** .....

Ngày trả kết quả: ..../...../.....  
....., ngày..... tháng..... năm.....

**Cán bộ tiếp nhận hồ sơ**

**Người nộp hồ sơ**

Phiếu giao nhận hồ sơ này áp dụng kể từ ngày 03/4/2017

Số Hồ sơ: 901/...../VP-BHXH

CỘNG HÒA XÃ HỘI CHỦ NGHĨA VIỆT NAM

Độc lập - Tự do - Hạnh phúc



## PHIẾU GIAO NHẬN HỒ SƠ

Cấp Giấy chứng nhận nghỉ việc hưởng BHXH (GCN)

cho cơ sở khám chữa bệnh

Thời hạn giải quyết: 01 ngày làm việc

- Tên đơn vị (cơ sở KCB):.....
- Điện thoại: .....Email:.....
- Địa chỉ nhận kết quả hồ sơ qua bưu điện: .....

STT	Loại giấy tờ, biểu mẫu	Số lượng
<b>I.</b>	<b>Đối với cơ sở KCB đăng ký mới</b>	
1.	Mẫu đăng ký cấp phối Giấy chứng nhận nghỉ việc hưởng BHXH <b>Mẫu số 07B-GCN</b>	
2.	Giấy phép hoạt động khám bệnh, chữa bệnh của cơ sở KCB (Bản sao).	
3.	Giấy giới thiệu của cơ sở KCB và CMND của người nhận để đối chiếu.	
<b>II.</b>	<b>Đối với cơ sở KCB đăng ký nhận định kỳ hàng năm</b> (Căn cứ kế hoạch cấp phối Giấy chứng nhận nghỉ việc hưởng BHXH <b>Mẫu số 02-GCN</b> đã nộp vào trước tháng 7 hàng năm để liên hệ cơ quan BHXH nhận phối Giấy chứng nhận nghỉ việc hưởng BHXH)	
1.	Lập báo cáo thay đổi thông tin của cơ sở KCB <b>Mẫu số 08-GCN</b> (nếu có).	
2.	Danh sách người lao động được cấp GCN <b>Mẫu 04-GCN</b> và file dữ liệu nếu là GCN1 hoặc cưỡng quyền nếu là GCN2 của đợt nhận trước cùng các tờ GCN bị hỏng và cấp sai.	
3.	Giấy giới thiệu của cơ sở khám, chữa bệnh và CMND của người nhận để đối chiếu.	
<b>III.</b>	<b>Đối với cơ sở KCB đăng ký nhận bổ sung trong năm:</b>	
1.	Lập bổ sung cấp phối Giấy chứng nhận nghỉ việc hưởng BHXH <b>Mẫu số 03-GCN</b>	
2.	Lập báo cáo thay đổi thông tin của cơ sở KCB <b>Mẫu số 08-GCN</b> (nếu có).	
3.	Danh sách người lao động được cấp GCN <b>Mẫu 04-GCN</b> và file dữ liệu nếu là GCN1 hoặc cưỡng quyền nếu là GCN2 của đợt nhận trước cùng các tờ GCN bị hỏng và cấp sai.	
4.	Giấy giới thiệu của cơ sở KCB và CMND của người nhận để đối chiếu.	

**Lưu ý:** Liên hệ trực tiếp Văn Phòng (ĐT: 39979039 - 1331).

Cán bộ tiếp nhận hồ sơ  
(Ký, ghi họ tên)

....., ngày..... tháng..... năm.....  
Người nộp hồ sơ  
(Ký, ghi họ tên)

(Tên cơ quan quản lý cấp trên)  
(tên cơ quan đề nghị)

CỘNG HÒA XÃ HỘI CHỦ NGHĨA VIỆT NAM  
Độc lập - Tự do - Hạnh phúc

Số: ...../.....

....., ngày ..... tháng ... năm.....

V/v cấp phối Giấy chứng nhận nghỉ việc  
hưởng BHXH

Kính gửi: .....(1)

Thực hiện Công văn số .... /BHXH-CSXH ngày ... tháng ... năm 2016 của Bảo hiểm xã hội Việt Nam về việc lập kế hoạch số lượng, loại phối Giấy chứng nhận nghỉ việc hưởng BHXH, .....

.....(2) báo cáo và đề nghị ..... (1) cấp phối cho năm 20.... như sau:

### 1. Loại GCN1:

- a. Số lượng đã sử dụng trong năm trước:.....tờ;
- b. Số lượng còn tồn đến cuối năm trước:.....tờ;
- c. Số lượng được cấp trong năm nay:.....tờ;
- d. Số lượng ước sử dụng trong năm nay:.....tờ;
- đ. Số lượng ước còn tồn đến cuối năm nay:.....tờ;
- e. Số lượng đề nghị cấp cho năm 20.....: .....tờ

(bằng chữ:.....)

### 2. Loại GCN2:

- a. Số lượng đã sử dụng trong năm trước:.....tờ;
- b. Số lượng còn tồn đến cuối năm trước:.....tờ;
- c. Số lượng được cấp trong năm nay:.....tờ;
- d. Số lượng ước sử dụng trong năm nay:.....tờ;
- đ. Số lượng ước còn tồn đến cuối năm nay:.....tờ;
- e. Số lượng đề nghị cấp cho năm 20.....: .....tờ

(bằng chữ:.....)

Kính đề nghị: .....(1) xem xét, giải quyết./.

#### Nơi nhận:

- Như trên;
- Lưu.

**THỦ TRƯỞNG**

(ký, đóng dấu)

#### Ghi chú:

- (1) Tên cơ quan gửi đề nghị cấp phối;
- (2) Tên cơ quan đề nghị cấp phối;

(Tên cơ quan quản lý cấp trên)  
(tên cơ quan đề nghị)

CỘNG HÒA XÃ HỘI CHỦ NGHĨA VIỆT NAM  
Độc lập - Tự do - Hạnh phúc

Số:...../.....

....., ngày ..... tháng ...năm.....

V/v cấp bổ sung phôi Giấy chứng nhận nghỉ  
việc hưởng BHXH

Kính gửi: .....(1)

Thực hiện Công văn số .... /BHXH-CSXH ngày tháng năm 2016 của Bảo hiểm xã hội Việt Nam về việc lập bổ sung số lượng, loại phôi Giấy chứng nhận nghỉ việc hưởng BHXH, .....

.....(2) báo cáo và đề nghị ..... (1) cấp bổ sung phôi cho năm 20.... như sau:

**1. Loại GCN1:**

- a. Số lượng được cấp trong năm nay:.....tờ;
- b. Số lượng ước sử dụng trong năm nay:.....tờ;
- c. Số lượng đề nghị cấp bổ sung trong năm nay : .....tờ

(bằng chữ:.....)

**2. Loại GCN2:**

- a. Số lượng được cấp trong năm nay:.....tờ;
- b. Số lượng ước sử dụng trong năm nay:.....tờ;
- c. Số lượng đề nghị cấp bổ sung trong năm nay : .....tờ

(bằng chữ:.....)

Kính đề nghị: .....(1) xem xét, giải quyết./.

**Nơi nhận:**

- Như trên;
- Lưu.

**THỦ TRƯỞNG**

(ký, đóng dấu)

**Ghi chú:**

- (1) Tên cơ quan gửi đề nghị cấp phôi;
- (2) Tên cơ quan đề nghị cấp phôi;

**MẪU ĐĂNG KÝ CẤP PHÔI**  
**GIẤY CHỨNG NHẬN NGHỈ VIỆC HƯỞNG BHXH**

.....<sup>(1)</sup>.....  
.....

**CỘNG HOÀ XÃ HỘI CHỦ NGHĨA VIỆT NAM**  
**Độc lập - Tự do - Hạnh phúc**

....., ngày.....tháng ..... năm .....

**Kính gửi:** Bảo hiểm xã hội .....<sup>(2)</sup>.....

Căn cứ quy định tại Thông tư số 14/2016/TT-BYT ngày 12/5/2016 quy định chi tiết thi hành một số điều của Luật Bảo hiểm xã hội thuộc lĩnh vực y tế và Giấy phép hoạt động số .....<sup>(3)</sup>....., .....<sup>(1)</sup>..... Đề nghị Quý cơ quan Bảo hiểm xã hội.....<sup>(2)</sup>..... cấp phôi Giấy chứng nhận nghỉ việc hưởng bảo hiểm xã hội năm..... như sau:

- Loại GCN1: .....(tờ)  
(Bằng chữ .....)
- Loại GCN2: ..... (tờ)  
(Bằng chữ .....)

Danh sách người hành nghề được phân công ký Giấy chứng nhận nghỉ việc hưởng bảo hiểm xã hội tại .....<sup>(2)</sup>....., gồm:

TT	HỌ VÀ TÊN	SỐ CHỨNG CHỈ HÀNH NGHỀ	PHẠM VI HOẠT ĐỘNG CHUYÊN MÔN <sup>(4)</sup>	CHỮ KÝ
1				
2				
3				
4				
...				

**Nơi nhận:**

**Người đứng đầu cơ sở khám bệnh, chữa bệnh**  
**(Ký và ghi rõ họ tên, đóng dấu)**

(1): Ghi tên cơ sở y tế

(2): Ghi tên tỉnh (thành phố) trực thuộc Trung ương

(3): Ghi đầy đủ số, ký hiệu giấy phép và ngày, tháng, năm cấp giấy phép hoạt động khám bệnh, chữa bệnh

(4): Ghi phạm vi hoạt động chuyên môn của từng người hành nghề theo chứng chỉ hành nghề khám bệnh, chữa bệnh của người đó



(1).....  
(2).....

MẪU SỐ 04-GCN

## DANH SÁCH NGƯỜI LAO ĐỘNG ĐƯỢC CẤP GIẤY CHỨNG NHẬN NGHỈ VIỆC HƯỞNG BHXH

Đợt.....năm.....

STT	Họ và tên	Ngày, tháng, năm sinh	Số seri Giấy chứng nhận nghỉ việc hưởng BHXH	Số thẻ BHYT	Đơn vị làm việc	Lý do nghỉ việc (Chẩn đoán)	Số ngày được nghỉ		
							Số ngày	Từ ngày, tháng, năm	Đến ngày, tháng, năm
1	2	3	4	5	6	7	8	9	10
1									
2									
3									
...									

....., ngày .....tháng .....năm.....

**NGƯỜI LẬP**  
(Ký, ghi rõ họ tên)

**THỦ TRƯỞNG CƠ SỞ KCB**  
(Ký, ghi rõ họ tên, đóng dấu) (3)

### Ghi chú:

- (1) Góc trên bên trái ghi tên cơ quan quản lý cấp trên của cơ sở KCB
- (2) Ghi tên cơ sở khám chữa bệnh
- (3) Đóng dấu của cơ sở KCB
- Các nội dung khác ghi theo nội dung trên GCN

.....(1).....  
.....(2).....

Mẫu số 08-GCN  
Ban hành theo.....

## BÁO CÁO THAY ĐỔI THÔNG TIN CỦA CƠ SỞ KHÁM CHỮA BỆNH

Thông tin của người hành nghề							Thông tin của cơ sở y tế				
STT	Nội dung Họ tên	Số chứng chỉ hành nghề	Phạm vi hoạt động chuyên môn	Mẫu chữ ký	Thời điểm	Lý do	...	Tên, Mẫu dấu	Phạm vi hoạt động chuyên môn	Các thông tin khác	Thời điểm
1	2	3	4	5	6	7		8		9	10
A	<b>Báo tăng</b>										
1											
2											
...											
B	<b>Báo giảm</b>										
1											
2											
...											

**NGƯỜI LẬP BIỂU**  
(Ký, ghi rõ họ tên)

....., ngày .....tháng .....năm.....  
**Người đứng đầu cơ sở khám, chữa bệnh**  
(Ký, ghi rõ họ tên, đóng dấu)

Hướng dẫn ghi: (1): Ghi cơ quan chủ quản cấp trên; (2) Ghi đơn vị lập biểu

Cột thời điểm: Ghi rõ thời điểm người hành nghề được phân công ký GCN (tăng); thời điểm người hành nghề không còn được phân công ký GCN (giảm)

Cột 7 (Lý do): Ghi rõ lý do báo tăng (chuyển đến, phân công mới...), báo giảm (chuyển đi, chết....)

Cột 8: Đóng mẫu dấu mới của cơ sở y tế

Cột 9: Ghi rõ phạm vi chuyên môn được điều chỉnh mới

Cột 10: Ghi rõ thời điểm thay đổi thông tin của cơ sở y tế