

Số: 06 /2018/TT-BLĐTBXH

Hà Nội, ngày 01 tháng 8 năm 2018

THÔNG TƯ

Quy định danh mục cơ sở vật chất, trang thiết bị đánh giá kỹ năng nghề quốc gia cho các nghề Kỹ thuật khai thác mỏ hầm lò; Kỹ thuật xây dựng mỏ hầm lò và Kỹ thuật cơ điện mỏ hầm lò ở các bậc trình độ kỹ năng nghề 1, 2, 3

Căn cứ Nghị định số 14/2017/NĐ-CP ngày 17 tháng 02 năm 2018 của Chính phủ quy định chức năng, nhiệm vụ, quyền hạn và cơ cấu tổ chức của Bộ Lao động - Thương binh và Xã hội;

Căn cứ Nghị định số 31/2015/NĐ-CP ngày 24 tháng 3 năm 2015 của Chính phủ quy định chi tiết thi hành một số điều của Luật Việc làm về đánh giá, cấp chứng chỉ kỹ năng nghề quốc gia;

Theo đề nghị của Tổng Cục trưởng Tổng cục Giáo dục nghề nghiệp;

Bộ trưởng Bộ Lao động - Thương binh và Xã hội ban hành Thông tư quy định về danh mục cơ sở vật chất, trang thiết bị đánh giá kỹ năng nghề quốc gia cho các nghề Kỹ thuật khai thác mỏ hầm lò; Kỹ thuật xây dựng mỏ hầm lò và Kỹ thuật cơ điện mỏ hầm lò ở các bậc trình độ kỹ năng nghề 1, 2, 3.

Điều 1. Ban hành kèm theo Thông tư này danh mục cơ sở vật chất, trang thiết bị đánh giá kỹ năng nghề quốc gia cho các nghề dưới đây ở các bậc trình độ kỹ năng nghề 1, 2, 3:

1. Nghề “Kỹ thuật khai thác mỏ hầm lò” được quy định tại Phụ lục I;
2. Nghề “Kỹ thuật xây dựng mỏ hầm lò” được quy định tại Phụ lục II;
3. Nghề “Kỹ thuật cơ điện mỏ hầm lò” được quy định tại Phụ lục III;

Điều 2. Thông tư này áp dụng đối với các cơ quan, tổ chức, cá nhân trong việc cấp giấy chứng nhận và thực hiện hoạt động đánh giá, cấp chứng chỉ kỹ năng nghề quốc gia đối với 03 nghề nêu trên ở bậc trình độ kỹ năng nghề 1, 2, 3.

Điều 3. Thông tư này có hiệu lực từ ngày 15 tháng 9 năm 2018.

Điều 4. Tổng cục Giáo dục nghề nghiệp, Sở Lao động - Thương binh và Xã hội các tỉnh, thành phố trực thuộc Trung ương, các tổ chức đã được cấp giấy chứng nhận đánh giá, cấp chứng chỉ kỹ năng nghề quốc gia và các tổ chức đăng ký hoạt động đánh giá, cấp chứng chỉ kỹ năng nghề quốc gia đối với 03 nghề nêu trên và các đơn vị có liên quan chịu trách nhiệm thi hành Thông tư này.

Trong quá trình thực hiện nếu có vướng mắc, đề nghị các cơ quan, tổ chức, cá nhân phản ánh kịp thời về Bộ Lao động - Thương binh và Xã hội để xem xét, giải quyết.

Nơi nhận:

- Ban Bí thư Trung ương Đảng;
- Thủ tướng, các Phó Thủ tướng Chính phủ;
- Các Bộ, cơ quan ngang Bộ, cơ quan thuộc Chính phủ;
- Văn phòng Trung ương và các Ban của Đảng;
- Văn phòng Quốc hội;
- Văn phòng Chủ tịch nước;
- Văn phòng Chính phủ;
- Hội đồng Dân tộc và các Ủy ban của Quốc hội;
- Tòa án nhân dân tối cao;
- Viện Kiểm sát nhân dân tối cao;
- Kiểm toán Nhà nước;
- Cơ quan Trung ương của các đoàn thể;
- HĐND, UBND, Sở LĐTBXH các tỉnh, TP trực thuộc TW;
- Công báo;
- Công TTĐT Chính phủ;
- Cục Kiểm tra văn bản QPPL (Bộ Tư pháp);
- Bộ LĐTBXH, Website Bộ LĐTBXH;
- Lưu: VT, TCGDNN (10 bản).

**KT. BỘ TRƯỞNG
THỨ TRƯỞNG**



Phụ lục I

DANH MỤC CƠ SỞ VẬT CHẤT, TRANG THIẾT BỊ ĐÁNH GIÁ KỸ NĂNG NGHỀ QUỐC GIA NGHỀ KỸ THUẬT KHAI THÁC MỎ HÀM LỎ Ở CÁC BẬC TRÌNH ĐỘ KỸ NĂNG NGHỀ 1, 2, 3

*(Ban hành kèm theo Thông tư số 06/2018/TT-BLĐTBXH ngày 01 tháng 8 năm 2018
của Bộ trưởng Bộ Lao động - Thương binh và Xã hội)*

Năm 2018

PHẦN THUYẾT MINH

Giới thiệu chung:

Danh mục cơ sở vật chất, trang thiết bị đánh giá kỹ năng nghề quốc gia cho nghề Kỹ thuật khai thác mỏ hầm lò ở các bậc trình độ kỹ năng nghề 1, 2, 3 là danh mục và số lượng tối thiểu về cơ sở vật chất (các phòng chuyên môn, kỹ thuật và nhà, xưởng, mặt bằng) và trang thiết bị (phương tiện, thiết bị, công cụ, dụng cụ tác nghiệp và phương tiện đo kiểm) cần có để tổ chức đánh giá, cấp chứng chỉ kỹ năng nghề quốc gia nghề Kỹ thuật khai thác mỏ hầm lò ở các bậc trình độ kỹ năng nghề 1, 2, 3.

Danh mục cơ sở vật chất, trang thiết bị đánh giá kỹ năng nghề quốc gia cho nghề Kỹ thuật khai thác mỏ hầm lò ở các bậc trình độ kỹ năng nghề 1, 2, 3 là điều kiện để cấp giấy chứng nhận hoạt động đánh giá, cấp chứng chỉ kỹ năng nghề quốc gia nghề Kỹ thuật khai thác mỏ hầm lò ở các bậc trình độ kỹ năng nghề 1, 2, 3 cho các tổ chức đăng ký hoạt động đánh giá, cấp chứng chỉ kỹ năng nghề quốc gia của nghề này.

Các căn cứ xây dựng Danh mục:

- Nghị định số 31/2015/NĐ-CP ngày 24/3/2015 của Chính phủ quy định chi tiết thi hành một số điều của Luật Việc làm về đánh giá, cấp chứng chỉ kỹ năng nghề quốc gia.

- Tiêu chuẩn kỹ năng nghề quốc gia nghề Kỹ thuật khai thác mỏ hầm lò đã được Bộ trưởng Bộ Công Thương ban hành tại Quyết định số 4837/QĐ-BCT ngày 22/9/2011 của Bộ trưởng Bộ Công Thương ban hành Tiêu chuẩn kỹ năng nghề quốc gia đối với các nghề thuộc lĩnh vực công nghiệp.

- Ngân hàng câu hỏi trắc nghiệm, đề thi thực hành nghề Kỹ thuật khai thác mỏ hầm lò được Tổng cục Dạy nghề (nay là Tổng cục Giáo dục nghề nghiệp), Bộ Lao động Thương binh và Xã hội tổ chức xây dựng, ban hành và quản lý theo các quy định hiện hành.

- Quy chuẩn kỹ thuật quốc gia QCVN 01:2011/BCT về an toàn trong khai thác than hầm lò (Ban hành kèm theo Thông tư số 03/2011/TT-BCT ngày 15 tháng 02 năm 2011 của Bộ trưởng Bộ Công Thương).

- Quy chuẩn kỹ thuật quốc gia QCVN 04:2017/BCT về an toàn trong khai thác quặng hầm lò (Ban hành theo Thông tư số 31/2017/TT-BCT ngày 28 tháng 12 năm 2017 của Bộ trưởng Bộ Công Thương).

PHẦN DANH MỤC CƠ SỞ VẬT CHẤT, TRANG THIẾT BỊ ĐÁNH GIÁ KỸ NĂNG NGHỀ QUỐC GIA

I. Cơ sở vật chất tối thiểu chung:

1. Tổng diện tích mặt bằng tối thiểu: 11.800 m²; trong đó:
 - a) Diện tích xây dựng nhà, xưởng, hệ thống đường lò, hội trường, phòng thí nghiệm, thực hành, phòng hội đồng: 9.500 m²;
 - b) Diện tích xây dựng công trình khác (Phòng thay quần áo, nhà ăn, nhà tắm, nhà giặt,...): 1.300 m²;
 - c) Diện tích mặt bằng kỹ thuật (sân, mặt bằng kỹ thuật): 1.000 m²;
2. Tổng diện tích xây dựng sử dụng tối thiểu: 3.000 m²; trong đó:
 - a) Diện tích các xưởng, hệ thống đường lò, phòng chuyên môn, kỹ thuật: 1.900 m²;
 - b) Diện tích các phòng học, hội họp: 800 m²;
 - c) Diện tích văn phòng, phòng làm việc: 300 m²;
3. Hệ thống phụ trợ:
 - a) Báo cháy, phòng cháy, chữa cháy: 01 hệ thống.
 - b) Máy phát điện: 01 máy phát điện dự phòng.
 - c) Hệ thống kỹ thuật khác (cấp khí, cấp nhiệt, ...): 01 hệ thống cung cấp khí nén.
4. Hệ thống thiết bị giám sát, quan sát, thông tin liên lạc (camera, màn hình): 01 hệ thống camera và màn hình.
5. Trang thông tin điện tử: 01 trang thông tin điện tử riêng.

II. Cơ sở vật chất, trang thiết bị tối thiểu của nghề:

1. Diện tích tối thiểu sử dụng để thực hiện bài kiểm tra kiến thức:
Số phòng kiểm tra kiến thức có gắn camera giám sát: 01 phòng kiểm tra kiến thức trên máy tính, diện tích 70 m², bố trí được 50 vị trí kiểm tra và có 2 camera giám sát.
2. Khu vực chờ và quan sát người tham dự thực hiện bài kiểm tra:
Số khu vực chờ và quan sát người tham dự thực hiện bài kiểm tra: 02 khu vực; trong đó:
 - Khu vực chờ và quan sát có màn hình kết nối với các camera gắn trong các phòng kiểm tra 01 phòng và có tổng diện tích 50 m²;
 - Khu vực chờ và quan sát tại các mặt bằng kỹ thuật 01 khu vực và có tổng diện tích 150 m².
3. Diện tích tối thiểu sử dụng để thực hiện bài kiểm tra thực hành:
 - a) Số xưởng, phòng chuyên môn, kỹ thuật có gắn camera giám sát: 01 hệ thống đường lò, trong đó:
 - Hệ thống đường lò có tổng chiều dài tối thiểu 500 m; diện tích 1.500 m² ; bố trí được: 50 vị trí kiểm tra; có: 04 camera giám sát;

Chi tiết hệ thống đường lò sử dụng cho phần kiểm tra thực hành:

TT	Tên gọi	ĐVT	Số lượng	Yêu cầu kỹ thuật cơ bản	Ghi chú
1	Diện tích mặt bằng khu vực tổ chức đánh giá phần thực hành	m ²	8.000	Có đủ các công trình xây dựng sử dụng trong kỳ đánh giá và phục vụ phụ trợ .	
2	Hệ thống đường lò	m	508	- Được cơ quan có tư cách pháp nhân thiết kế và phê duyệt (đơn vị được phép thiết kế mỏ thực hiện) chỉ phục vụ đánh giá kỹ năng nghề và đào tạo nghề; - Không được sử dụng các khai trường mỏ hầm lò đang sản xuất , tạm dừng sản xuất hoặc đã dừng sản xuất để đánh giá phần thực hành.	Kết nối liên hoàn
<i>Bao gồm các đường lò</i>					
2.1	Lò vận tải chính	m	50	- Kết cấu bằng bê tông cốt thép chiều dày 0,3 m. - Chống giữ bằng vì chống hình vòm: + $S_{sd} \geq 9,5 \text{ m}^2$; + $B \geq 3.800 \text{ mm}$ + $H \geq 2.900 \text{ mm}$	Hình 1
2.2	Lò thông gió chính	m	50	- Kết cấu bằng bê tông cốt thép chiều dày 0,3 m. - Chống giữ bằng vì chống hình vòm: + $S_{sd} \geq 9,5 \text{ m}^2$; + $B \geq 3.800 \text{ mm}$ + $H \geq 2.900 \text{ mm}$	
2.3	Lò nghiêng	m	40	- Kết cấu bằng bê tông cốt thép chiều dày 0,3 m. - Chống giữ bằng vì chống hình vòm: + $S_{sd} \geq 6,8 \text{ m}^2$; + $B \geq 2.600 \text{ mm}$ + $H \geq 2.000 \text{ mm}$ + Độ dốc $10^\circ \leq \alpha \leq 35^\circ$	Hình 2
2.4	Lò rẽ ngã 3	m	40	- Kết cấu bằng bê tông cốt thép chiều dày 0,3 m. - Chống giữ bằng vì chống hình vòm: + $S_{sd} \geq 9,5 \text{ m}^2$; + $B \geq 3.800 \text{ mm}$ + $H \geq 2.900 \text{ mm}$	
2.5	Hầm trạm	m	50	- Kết cấu bằng bê tông cốt thép chiều dày 0,3 m. + $S_{sd} \geq 4,5 \text{ m}^2$; + $B \geq 2.200 \text{ mm}$	Hình 3

TT	Tên gọi	ĐVT	Số lượng	Yêu cầu kỹ thuật cơ bản	Ghi chú
				+ H ≥ 2.300 mm	
2.6	Đoạn lò dựng vì chống lò bằng	m	50	- Kết cấu bằng bê tông cốt thép chiều dày 0,3 m. - Chống giữ bằng vì chống hình vòm: + S _{sd} ≥ 6,8 m ² ; + B ≥ 2.600 mm + H ≥ 2.000 mm	
2.7	Đoạn lò dựng vì chống lò nghiêng	m	50	- Kết cấu bằng bê tông cốt thép chiều dày 0,3 m. - Chống giữ bằng vì chống hình vòm: + S _{sd} ≥ 6,8 m ² ; + B ≥ 2.600 mm + H ≥ 2.000 mm + Độ dốc 10° ≤ α ≤ 35°	
2.8	Đoạn lò dựng vì chống lò giếng đứng	m	10	- Đường kính giếng ≥ 4 m - Kết cấu bê tông cốt thép, chiều dày 0,3 m: + Chiều cao đế giếng 0,5 m + Chiều cao thân giếng 8,2 m + Chiều cao cổ giếng 0,8 m - Có đầy đủ thiết bị trực tải, thông gió, thoát nước, hệ thống tín hiệu..	Hình 4
2.9	Đoạn lò chống giữ bằng vì neo	m	30	- Kết cấu bằng bê tông cốt thép 2 lớp chiều dày giữa 2 lớp ≥ 1,6m . - Chống giữ bằng vì chống hình vòm: + S _{sd} ≥ 9,0 m ² ; + B ≥ 3.500 mm + H ≥ 2.950 mm	Hình 5
2.10	Đoạn lò củng cố và khôi phục vì chống	m	30	- Kết cấu bằng bê tông cốt thép chiều dày 0,3 m. - Chống giữ bằng vì chống hình vòm: + S _{sd} ≥ 9,5 m ² ; + B ≥ 3.800 mm + H ≥ 2.900 mm - Chiều dài nóc rộng ≥ 3m	
2.11	Đoạn lò xử lý sự cố cháy nổ khí	m	30	- Kết cấu bằng bê tông cốt thép chiều dày 0,3 m. - Chống giữ bằng vì chống hình vòm: + S _{sd} ≥ 6,8 m ² ; + B ≥ 2.600 mm + H ≥ 2.000 mm - Ốp gạch chịu nhiệt	
2.12	Đoạn lò đào bằng máy Combain	m	30	- Kết cấu bằng bê tông cốt thép chiều dày 0,3 m.	

TT	Tên gọi	ĐVT	Số lượng	Yêu cầu kỹ thuật cơ bản	Ghi chú
				- Chống giữ bằng vì chống hình vòm: + $S_{sd} \geq 9,5 \text{ m}^2$; + $B \geq 3.800 \text{ mm}$ + $H \geq 2.900 \text{ mm}$	
2.13	Lò khai thác chống giữ bằng cột đơn, xà khớp	m	15	- Kích thước (dài x rộng x cao) $\geq (15,5 \times 5,8 \times 2,58)\text{m}$; kết cấu bê tông cốt thép. - Độ dốc $7^\circ \leq \alpha \leq 18^\circ$	Hình 6
2.14	Lò khai thác chống giữ giá thủy lực di động (XDY)	m	15	- Kích thước (dài x rộng x cao) $\geq (15,5 \times 5,8 \times 2,58)\text{m}$; kết cấu bê tông cốt thép. - Độ dốc $7^\circ \leq \alpha \leq 18^\circ$	
2.15	Lò khai thác chống giữ giá khung thủy lực di động (ZH, giá xích).	m	15	- Kích thước (dài x rộng x cao) $\geq (15,5 \times 5,8 \times 2,58)\text{m}$; kết cấu bê tông cốt thép. - Độ dốc $7^\circ \leq \alpha \leq 18^\circ$	
2.16	Gương khoan	m	3	- Kết cấu bằng bê tông cốt thép chiều dày 0,3 m. + $S_{sd} \geq 4,5 \text{ m}^2$; + $B \geq 2.200 \text{ mm}$ + $H \geq 2.300 \text{ mm}$	Hình 7
3	Hệ thống điện	HT	1		
3.1	Trạm biến áp	Trạm	1	- Công suất $\geq 200 \text{ KVA}$ - Cấp điện áp sơ cấp/thứ cấp 22/0,4 KV	
3.2	Trạm phát điện diezen	Trạm	2	- Công suất $\geq 200 \text{ KVA}$ - Cấp điện áp 380/220	
3.3	Hệ thống cung cấp điện cho các thiết bị trong lò	HT	2	- Trung tính 3 pha cách lý không tiếp đất. - Cấp cao su phòng cháy nổ.	
3.4	Thiết bị đóng cắt cho từng phụ tải	Cái /phụ tải	02	- Cầu dao tự động phòng nổ hoặc khởi động từ phòng nổ có công suất phù hợp với công suất và điện áp của phụ tải. - Cấp phòng nổ ExdI	
3.5	Đèn chiếu sáng cá nhân	cái	100	- Điện áp: 3,7 v - Thời gian hoạt động > 11 giờ	
4	Hệ thống thông gió	HT	1		
4.1	Quạt gió chính	Chiếc	2	- $N \geq 11 \text{ KW}$ - Điện áp 380/660 V - $Q \geq 130 \text{ m}^3/\text{s}$ - $\text{dB (A)} \leq 91$ - Hiệu suất (%) ≥ 80 - Cấp phòng nổ EXdI	
4.2	Quạt gió cục bộ	Chiếc	2	- $N \geq 2,2 \text{ KW}$ - Điện áp 380/660 V - $Q \geq 5,2 \text{ m}^3/\text{s}$	

TT	Tên gọi	ĐVT	Số lượng	Yêu cầu kỹ thuật cơ bản	Ghi chú
				- Cấp phòng nổ ExdI - Hệ số hữu ích toàn phần lớn KDP (%) ≥ 64 .	
4.3	Trạm quạt thông gió chính	Trạm	1	- Kích thước (dài x rộng x cao) $\geq (5 \times 3 \times 2,2)$ m; kết cấu bê tông cốt thép. - Độ dốc $\leq 7^\circ$	
5	Bơm nước	Chiếc	2	- N $\geq 4,5$ KW - Điện áp 380/660 V - Q ≥ 30 m ³ /h - Cấp phòng nổ ExdI	
6	Hệ thống vận tải trong lò	HT	1		
6.1	Đường xe gòong	m	60	- B ≥ 600 mm - Ray P 18, tà vẹt gỗ hoặc bê tông - Ghi điều hướng NO618 - 1/2- 4	
6.2	Xe goòng	Chiếc	2	- Dung tích ≥ 1000 cm ³	
6.3	Xe chở vật liệu	Chiếc	2	- Kích thước (2500 x 1.200 x 1.000)m	
6.3	Tời trục vận tải	HT	1	- Năng suất > 10 tấn/giờ - Lực kéo: ≥ 150 kN - Khoảng xa vận tải > 10 m - Cấp phòng nổ: ExdI	
6.4	Tời Manơ	cái	2	- Lực kéo: ≥ 10 kN - Khoảng xa vận tải > 30 m - Cấp phòng nổ: ExdI	
6.5	Tàu điện ắc quy	Chiếc	4	- Trọng lượng 2500kg - Điện áp 48V - Kích thước 2150x920x1460 - Cấp phòng nổ: ExdI	
6.6	Bộ ắc quy	Chiếc	8	- Điện áp 48V - Dung lượng 330ampe/ giờ - Cấp phòng nổ: ExdI	
6.7	Tủ nạp ắc quy	Chiếc	4	- Điện áp vào AC - 660/380V - Điện áp ra DC 71V - Dòng điện 90A - Cấp phòng nổ: ExdI	
7	Hệ thống cung cấp khí nén	HT	1		
7.1	Trạm đặt máy nén khí	Trạm	1	- Dài x rộng x cao: (2,5 x 4,5) - Đế đỡ bê tông cốt thép liền khối	
7.2	Máy nén khí	Chiếc	2	- N ≥ 11 KW - Q = 5m ³ /ph - P = 7 at - Cấp phòng nổ Ex	
8	Thiết bị phòng chống cháy				

TT	Tên gọi	ĐVT	Số lượng	Yêu cầu kỹ thuật cơ bản	Ghi chú
8.1	Thùng cát	Thùng	02	Loại thông dụng	
8.2	Bình dập lửa bằng bột	bình	10	Theo tiêu chuẩn Việt nam (TCVN) về phòng cháy chữa cháy	
8.3	Bình dập lửa bằng bột	bình	10	Theo tiêu chuẩn Việt nam (TCVN) về phòng cháy chữa cháy	
9	Hệ thống chiếu sáng trong đường lò	HT	1		
9.1	Máy biến áp chiếu sáng	Chiếc	4	- Công suất $\leq 4\text{KVA}$ - Điện áp 380,660 /133V - Kiểu phòng nổ ExdI	
9.2	Đèn chiếu sáng phòng nổ	Chiếc	50	- Kiểu phòng nổ KBB - Điện áp 127V; công suất 60W - Kiểu phòng nổ ExdI	
10	Hệ thống đo khí tự động	HT	1		
10.1	Tủ trung tâm	Cái	2	- Điện áp 220-280VAC - Kênh đo : 40max - Kết nối với các đầu đo CPC-2 & TC-100/P	
10.2	Đầu đo khí	Cái	10	- Điện áp 12 VDC - I _{max} 40mA. - Dải đo: 5% và 100%. - Độ phân dải 0.01% ở dải 5% và 1% ở dải 100%. - Dạng bảo vệ nổ: Exial.	
10.3	Đầu đo gió	Cái	10	- Điện áp 18 VDC - Dòng điện 1÷5mA - Đo gió trong phạm vi 0.3÷5m/s	

b) Số lượng mặt bằng kỹ thuật: 01 mặt bằng kỹ thuật phục vụ thi thực hành, diện tích 500 m², bố trí được 50 vị trí kiểm tra.

4. Danh mục trang thiết bị (phương tiện, thiết bị, công cụ, dụng cụ tác nghiệp và phương tiện đo kiểm) tối thiểu để thực hiện bài kiểm tra thực hành:

a) Đối với bậc trình độ kỹ năng nghề bậc 1

TT	Tên gọi	ĐVT	Số lượng	Yêu cầu kỹ thuật cơ bản	Ghi chú
1	Biến áp khoan	Cái	2	- Điện áp định danh cao thế/hạ thế: 660 (380)/133(127). - Tiêu chuẩn phòng nổ 7079:2002	
2	Biến áp chiếu sáng	Cái	2	- Công suất $\geq 4\text{KVA}$ - Tỷ số biến áp	

TT	Tên gọi	ĐVT	Số lượng	Yêu cầu kỹ thuật cơ bản	Ghi chú
				380(660)v/127v - cấp phòng nổ ExdI	
3	Khởi động từ phòng nổ	Cái	4	- Điện áp 380 (660) - Cấp phòng nổ ExdI	
4	Máy khoan điện cầm tay	Cái	2	- Điện áp 127 V - Cấp phòng nổ ExdI	
5	Máy khoan khí ép	Cái	2	- Áp lực (MPa)0.4-0.63 - Lưu lượng (l/s)≤ 37 - Năng lượng tác dụng (J) ≥ 38	
6	Pa lăng	Cái	8	- Tải trọng nâng P ≥ 2.000 kg - Hành trình H= (3÷ 5)m	
7	Vì chống kim loại hình thang	Bộ	50	- Thép chữ U hoặc chữ I - S _c ≥ 5,7 m ²	
8	Vì chống kim loại hình vòm	Bộ	50	- Thép chữ U - S _c ≥ 5,7 m ²	
9	Vì chống kim loại hình vòm	Bộ	50	- Thép chữ U - S _c ≥ 7,5 m ²	
10	Vì chống kim loại hình vòm	Bộ	50	- Thép chữ U - S _c ≥ 8,5 m ²	
11	Vì chống kim loại hình vòm	Bộ	50	- Thép chữ U - S _c ≥ 9,0 m ²	
12	Xe goòng	Chiếc	10	- Dung tích ≥ 650 cm ³	
13	Xe chở vật liệu	Chiếc	6	- Kích thước (2500 x 1.200 x 1.000)m	
14	Máng trượt	Cái	15	- Vật liệu chế tạo: Kim loại - L ≥ 1000mm; - B ≥ 450mm	
15	Máy nén khí di động 2 cấp	máy	2	- Năng suất ≥ 5m ³ /ph - Áp suất:(6÷7)KG/cm ² - Cấp phòng nổ: ExdI	

Số lượng trang thiết bị tối thiểu (phương tiện, thiết bị, công cụ, dụng cụ tác nghiệp và phương tiện đo kiểm) đủ để trang bị cho 50 vị trí kiểm tra ở bậc trình độ kỹ năng nghề này.

b) Đối với bậc trình độ kỹ năng nghề bậc 2

TT	Tên gọi	ĐVT	Số lượng	Yêu cầu kỹ thuật cơ bản	Ghi chú
1	Biến áp khoan	Cái	02	- Điện áp định danh cao thế/hạ thế: 660 (380)/133(127). - Tiêu chuẩn phòng nổ 7079:2002	
2	Biến áp chiếu sáng	Cái	02	- Công suất ≥ 4KVA - Tỷ số biến áp 380(660)v/127v - cấp phòng nổ ExdI	

TT	Tên gọi	ĐVT	Số lượng	Yêu cầu kỹ thuật cơ bản	Ghi chú
3	Khởi động từ phòng nổ	Cái	4	- Điện áp 380 (660) - Cấp phòng nổ ExdI	
4	Máy khoan điện cầm tay	Cái	2	- Điện áp 127 V - Cấp phòng nổ ExdI	
5	Máy khoan khí ép	Cái	2	- Áp lực (MPa)0.4-0.63 - Lưu lượng (l/s)≤ 37 - Năng lượng tác dụng (J) ≥ 38	
6	Choòng khoan than	Cái	2	- L = 1,2 m - Đường kính: 42 mm	
7	Choòng khoan đá	Cái	2	- L = 1,2 m - Đường kính: 42 mm	
8	Pa lăng xích	Cái	2	- Tải trọng nâng $P \geq 2.000$ kg - Hành trình $H = (3 \div 5)m$	
9	Pa lăng cáp	Cái	2	- Tải trọng nâng $P \geq 500$ kg - Hành trình $H = (5 \div 20)m$	
10	Cột chống thủy lực di động	Cột	30	- Tải trọng: $(280 \div 294)kN$ - Chiều cao: $(1000 \div 2240)mm$	
11	Vì chống thủy lực đơn xà khớp	Bộ	50	- Tải trọng : $(950 \div 1600kN)$ - Chiều cao: $(1760 \div 2460)$ mm. - Áp suất: $(7 \div 35)$ Mpa	
12	Giá thủy lực di động	Bộ	12	- Tải trọng : $(950 \div 1600kN)$ - Chiều cao: $(1600 \div 2460)$ mm. - Áp suất: $(7 \div 35)$ Mpa	
13	Giá khung di động liên kết khớp	Bộ	12	- Tải trọng : $(950 \div 1600kN)$ - Chiều cao: $(1600 \div 2460)$ mm. - Áp suất: $(7 \div 35)$ Mpa	
14	Giá khung di động liên kết xích	Bộ	12	-Tải trọng: $(280 \div 294)kN$ - Chiều cao: $(1000 \div 2240)mm$	
15	Cột thủy lực đơn	Chiếc	30	- Hành trình $(1,2 - 2,5)m$ - Lực chống > 7 Mpa	
16	Trạm bơm nhũ hóa	Trạm	2	- Dung tích: $(600 \div 1200)lít$ - Áp lực: $(7 \div 35)Mpa$ - Lưu lượng: ≥ 80 lít/phút	
17	Máy nén khí di động 2 cấp	máy	2	- Năng suất $\geq 5m^3/ph$ - Áp suất: $(6 \div 7)KG/cm^2$ - Cấp phòng nổ: ExdI	

Số lượng trang thiết bị tối thiểu (phương tiện, thiết bị, công cụ, dụng cụ tác nghiệp và phương tiện đo kiểm) đủ để trang bị cho 50 vị trí kiểm tra ở bậc trình độ kỹ năng nghề này.

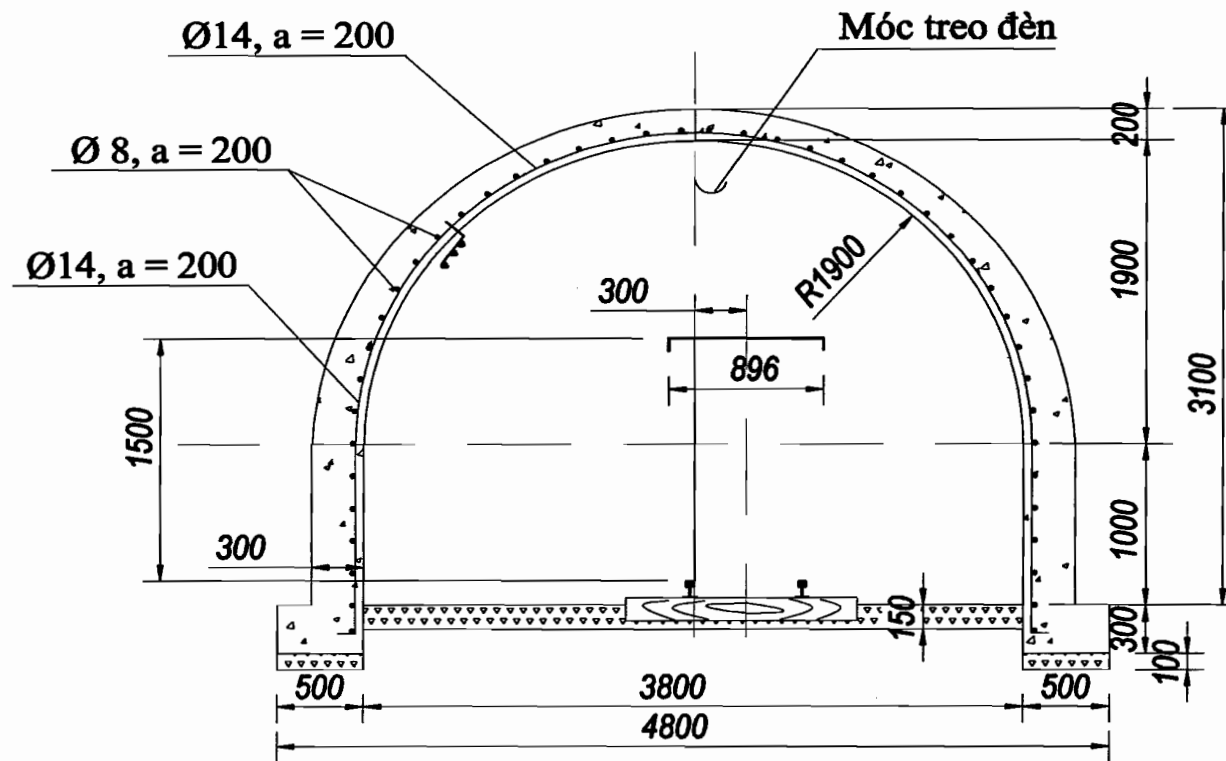
c) Đối với bậc trình độ kỹ năng nghề bậc 3

TT	Danh mục	ĐVT	Số lượng	Yêu cầu kỹ thuật cơ bản	Ghi chú
1	Biến áp khoan	cái	2	- Điện áp định danh cao thế/hạ thế: 660 (380)/133(127). - Tiêu chuẩn phòng nổ 7079:2002	
2	Biến áp chiếu sáng	cái	2	- Công suất \geq 4KVA - Tỷ số biến áp 380(660)v/127v - cấp phòng nổ ExdI	
3	Khởi động từ phòng nổ	Cái	4	- Điện áp 380 (660)v - Cấp phòng nổ ExdI	
4	Máy khoan điện cầm tay	Cái	2	- Điện áp 127 V - Cấp phòng nổ ExdI	
5	Máy khoan điện có giá	Chiếc	2	- Điện áp 127 v - Công suất (1÷1,2) kw - Trọng lượng > 12 kg	
6	Máy khoan khí ép	Cái	2	- Áp lực (MPa)0.4-0.63 - Lưu lượng (l/s) \leq 37 - Năng lượng tác dụng (J) \geq 38	
7	Chân ben	chiếc	2	- Lực nâng > 30 KN - Hành trình nâng (0,8 – 2)m	
8	Choòng khoan than	Cái	2	- L = 1,2 m - Đường kính: 42 mm	
9	Choòng khoan đá	Cái	2	- L = 1,2 m - Đường kính: 42 mm	
10	Pa lăng xích	Cái	2	- Tải trọng nâng $P \geq$ 2.000 kg - Hành trình H= (3 ÷ 5)m	
11	Pa lăng cáp	Cái	2	- Tải trọng nâng $P \geq$ 500 kg - Hành trình H= (5 ÷ 20)m	
12	Cột chống thủy lực di động	Cột	30	- Tải trọng: (280÷294)kN - Chiều cao: (1000÷ 2240)mm	
13	Vì chống thủy lực đơn xà khớp	Bộ	50	- Tải trọng :(950÷ 1600kN) - Chiều cao:(1760÷2460) mm. - Áp suất: (7÷ 35) Mpa	
14	Giá thủy lực di động	Bộ	12	- Tải trọng :(950÷ 1600kN) - Chiều cao:(1600÷2460) mm. - Áp suất: (7÷ 35) Mpa	
15	Giá khung di động liên kết khớp	Bộ	12	- Tải trọng :(950÷ 1600kN) - Chiều cao:(1600÷2460) mm. - Áp suất: (7÷ 35) Mpa	
16	Giá khung di động liên kết xích	Bộ	12	- Tải trọng: (280÷294)kN - Chiều cao: (1000÷ 2240)mm	
17	Cột thủy lực đơn	Chiếc	150	- Hành trình (1,2 – 2,5)m - Lực chống > 7 Mpa	
18	Trạm bơm nhũ hóa	Trạm	2	- Dung tích:(600÷ 1200)lít - Áp lực: (7÷35)Mpa	

TT	Danh mục	ĐVT	Số lượng	Yêu cầu kỹ thuật cơ bản	Ghi chú
				- Lưu lượng: ≥ 80 lít/phút	
19	Máy nén khí di động 2 cấp	máy	2	- Năng suất $\geq 5\text{m}^3/\text{ph}$ - Áp suất: $(6\div 7)\text{KG}/\text{cm}^2$ - Cấp phòng nổ: Exdl	

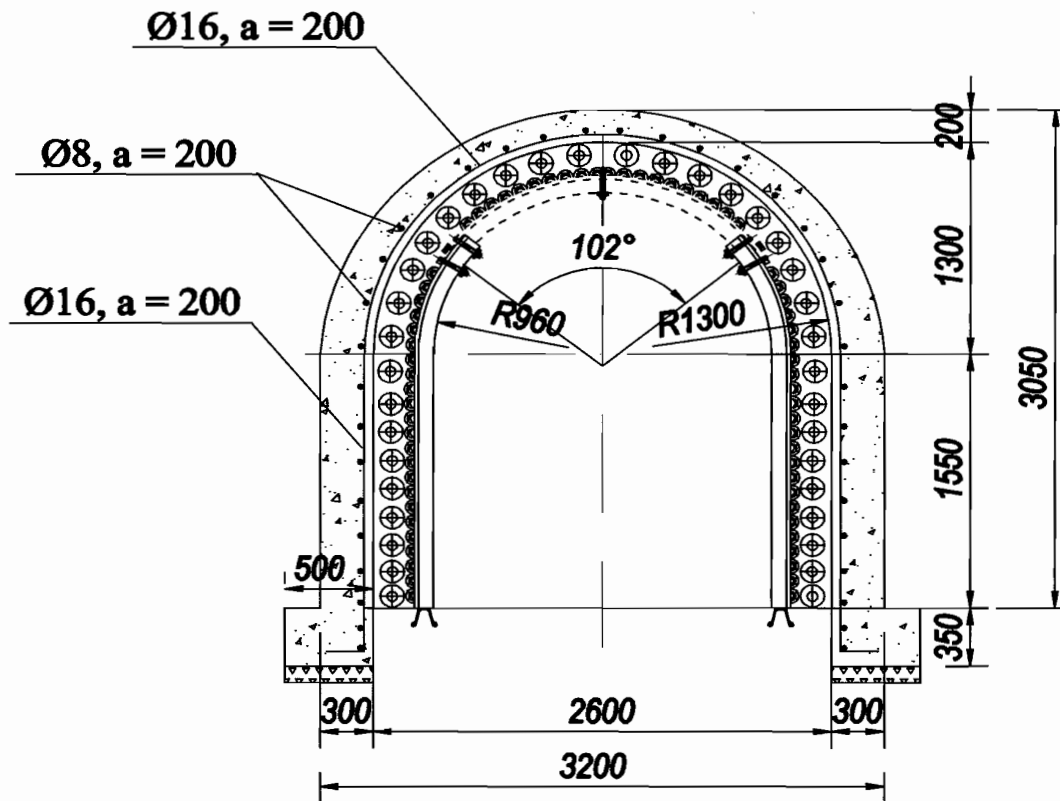
Số lượng trang thiết bị tối thiểu (phương tiện, thiết bị, công cụ, dụng cụ tác nghiệp và phương tiện đo kiểm) đủ để trang bị cho 50 vị trí kiểm tra ở bậc trình độ kỹ năng nghề này.

Hình 1



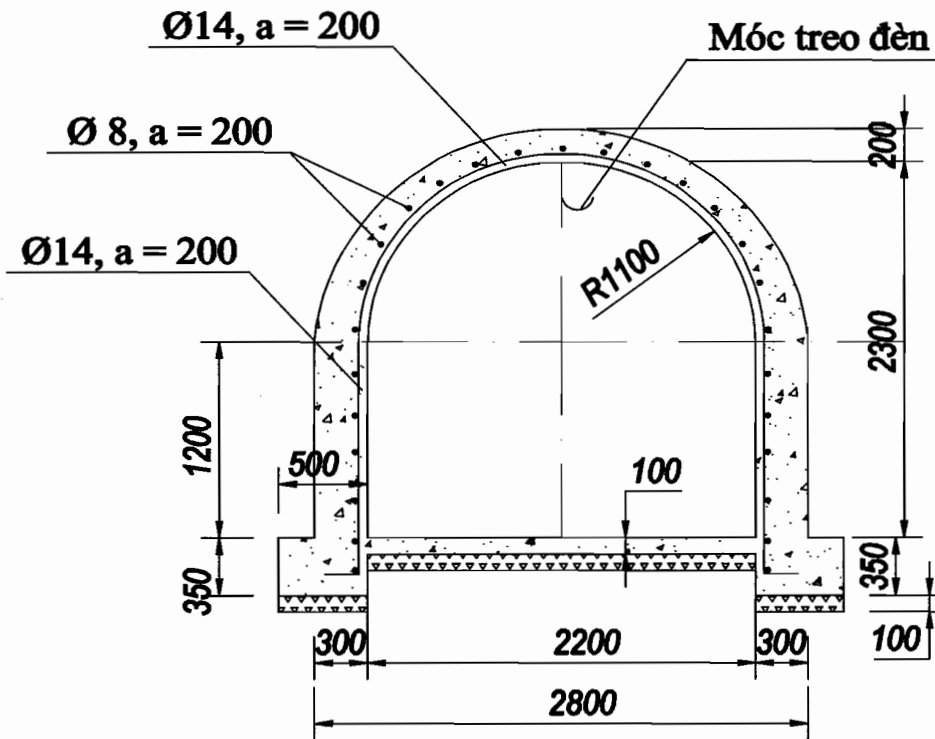
				LÒ VẬN TẢI VÀ THÔNG GIÓ CHÍNH (Sed = 9,5m ²)		
Chức danh	Họ và tên	Chữ ký	Ngày ký	P.Hp	Tỷ lệ	sva
Người vẽ					1:1	
Người Kiểm						

Hình 2



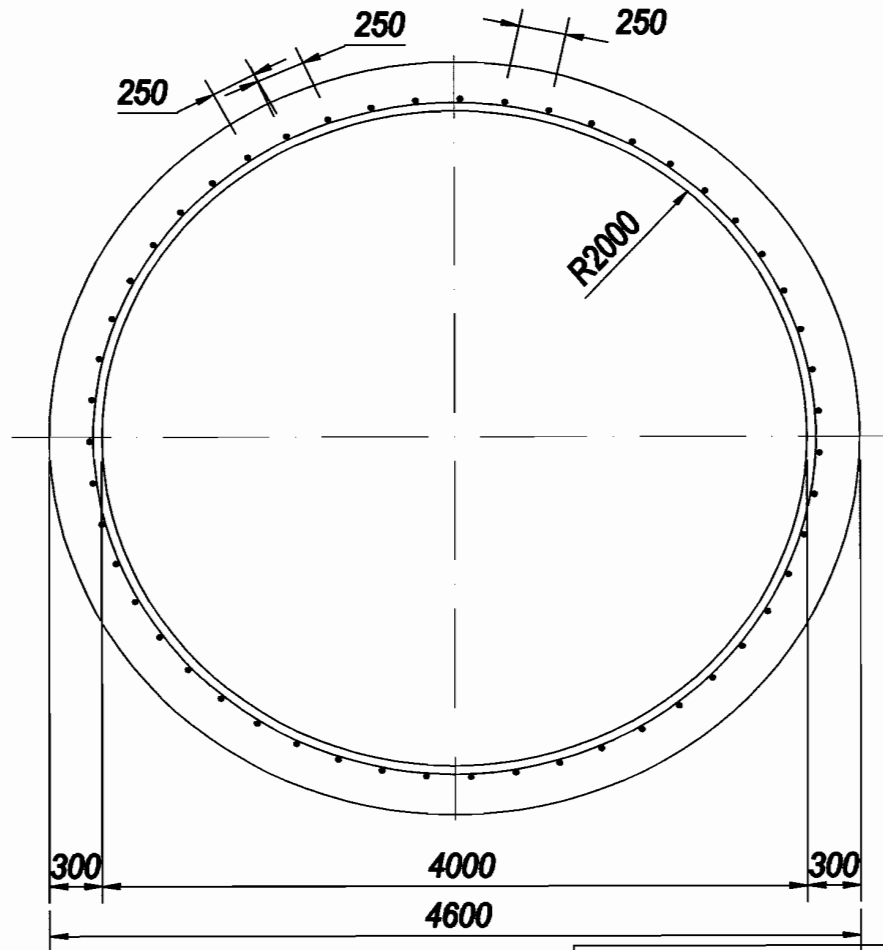
				LÒ BÀNG, LÒ NGHIÊNG (Sed = 6,8m ²)					
Chức danh	Họ và tên	Chữ ký	Ngày ký	P.lập	Tỷ lệ	sva:			
Người vẽ									
Người kiểm								1:1	

Hình 3



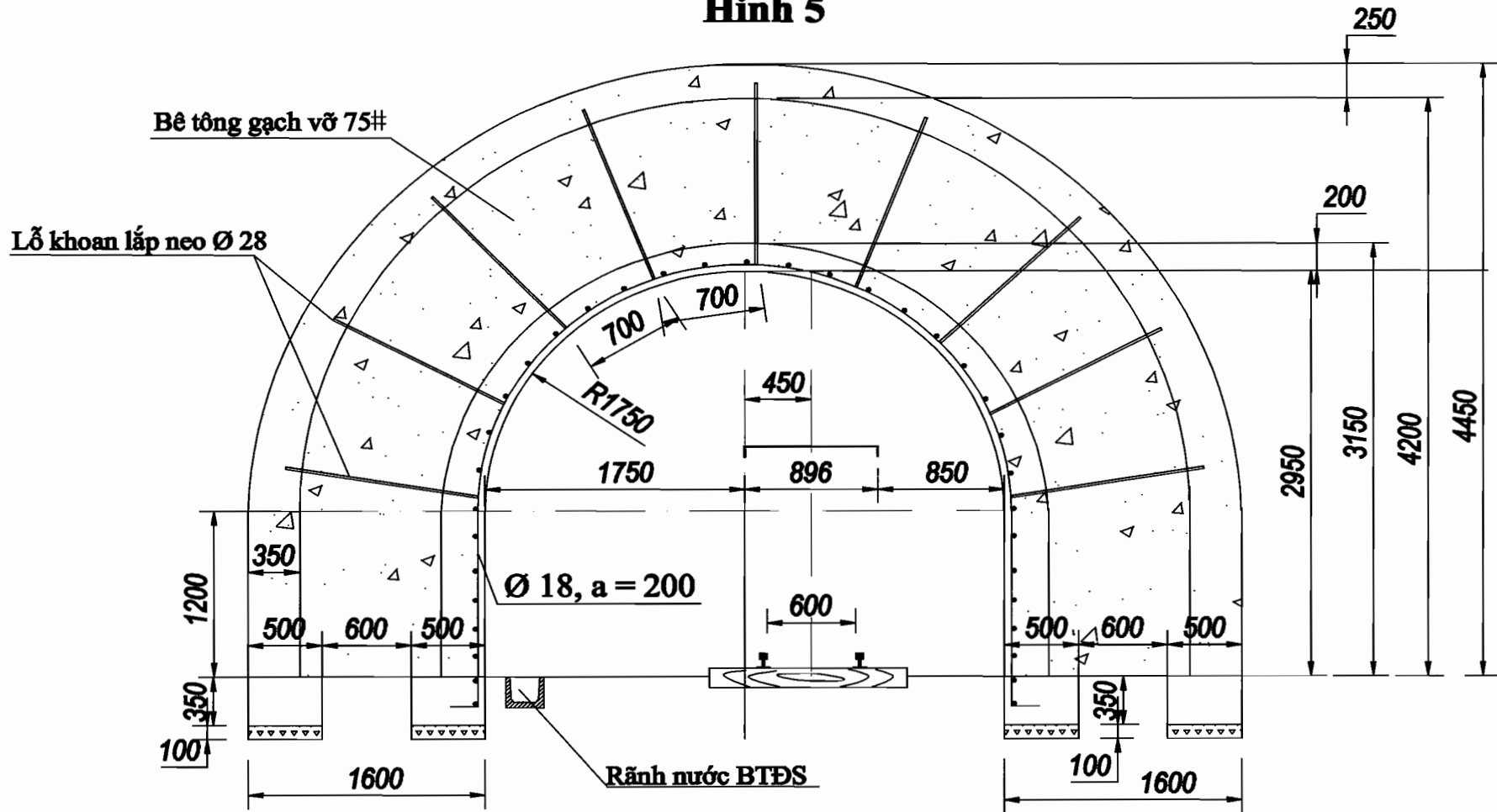
				LÒ THÔNG GIÓ, LÒ LIÊN LẠC, HẦM TRẠM (Sed = 4,5m ²)		
Chức danh	Họ và tên	Chữ ký	Ngày ký	P.lập	Tỷ lệ	sva
Người vẽ					1:1	
Người kiểm tra						

Hình 4



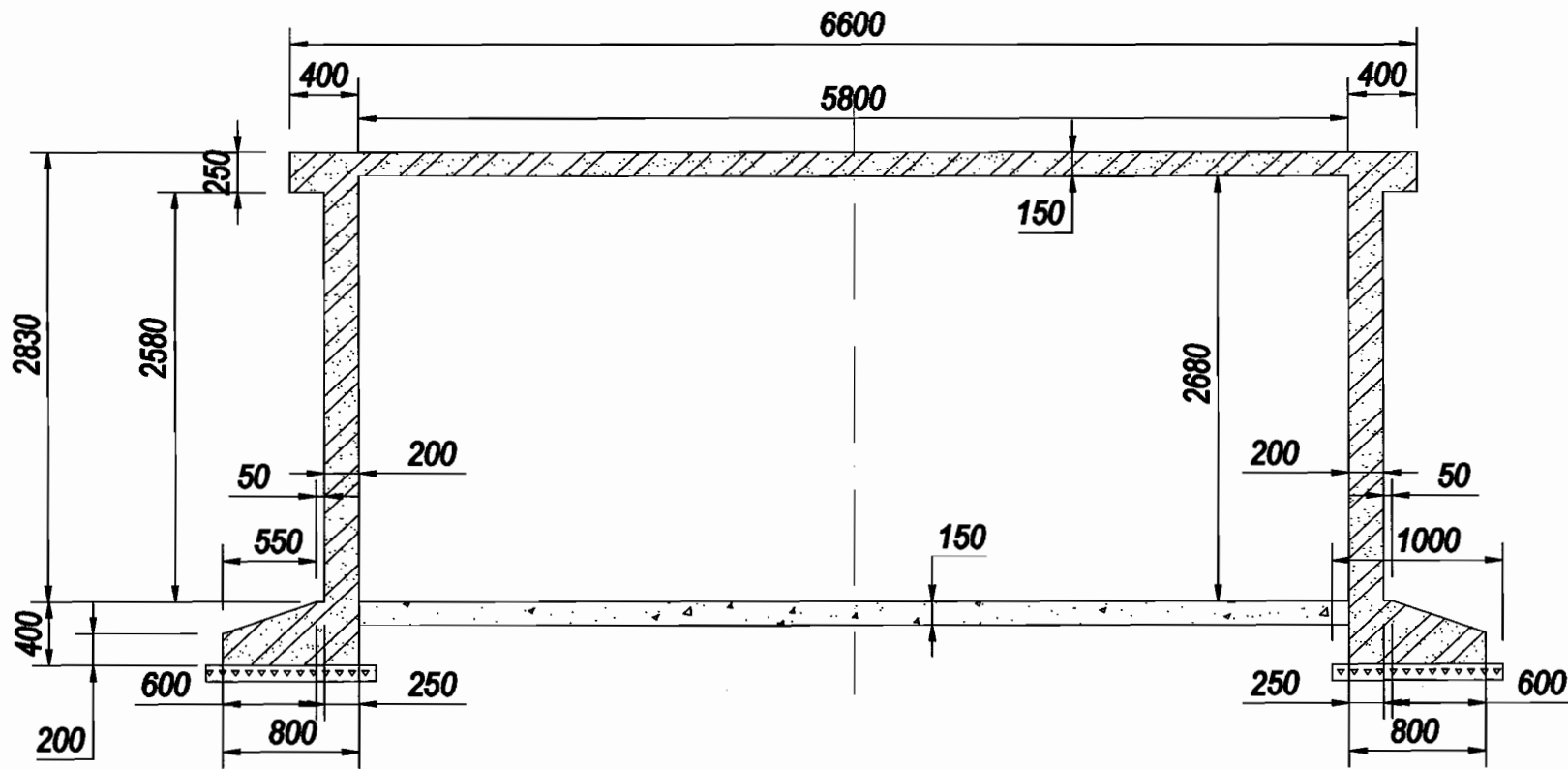
				GIÉNG ĐÚNG (d = 4,0m) (Mặt cắt ngang và mặt cắt dọc)		
Chức danh	Họ và tên	Chữ ký	Ngày ký	P.lập	Tỷ lệ	sva
Người vẽ					1:1	
Người kiểm						

Hình 5



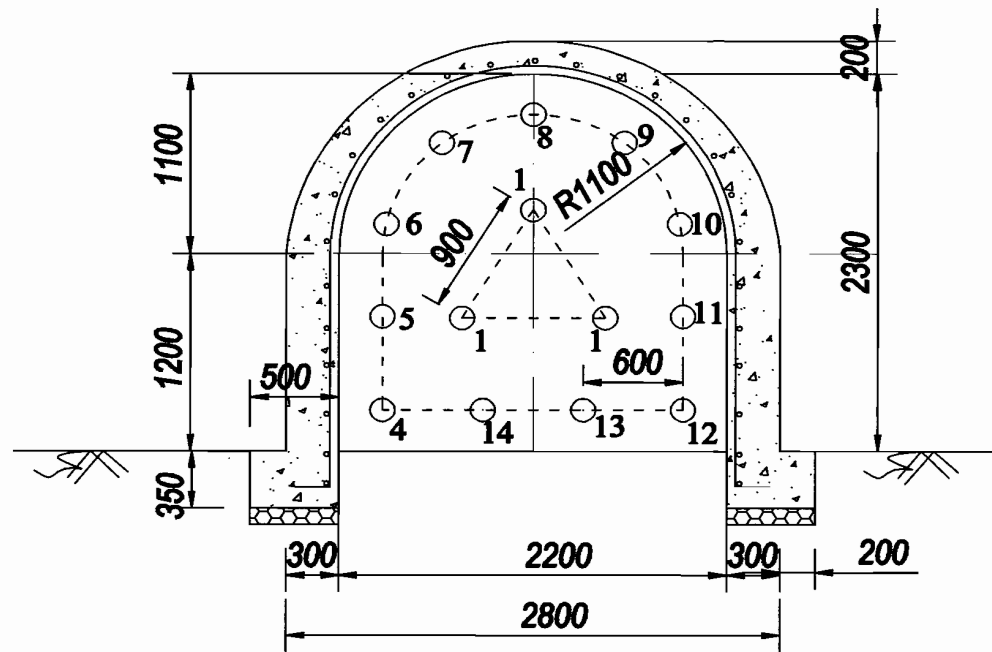
				LÒ CHỐNG GIỮ VÌ NBO (Sed - 9,0m ²)		
Chức danh	Họ và tên	Chữ ký	Ngày ký	P.lập	Tỷ lệ	sva.
Người vẽ					1:1	
Người kiểm tra						

Hình 6



				LÒ KHAI THÁC (Sed = 15,5m ²)		
Chức danh	Họ và tên	Chữ ký	Ngày ký	P.lập	Tỷ lệ	sv:
Người vẽ					1:1	
Người ktra						

Hình 7



				GƯƠNG KHOAN (Sed = 4,5m ²)		
Chức danh	Họ và tên	Chữ ký	Ngày ký	P.lập	Tỷ lệ	v.v.
Người vẽ						
Người kiểm						

Phụ lục II

**DANH MỤC CƠ SỞ VẬT CHẤT, TRANG THIẾT BỊ ĐÁNH GIÁ
KỸ NĂNG NGHỀ QUỐC GIA
NGHỀ KỸ THUẬT XÂY DỰNG MỎ HÀM LÒ
Ở CÁC BẬC TRÌNH ĐỘ KỸ NĂNG NGHỀ 1, 2, 3**

*(Ban hành kèm theo Thông tư số 06 /2018/TT-BLĐTBXH ngày 01 tháng 8 năm 2018
của Bộ trưởng Bộ Lao động - Thương binh và Xã hội)*

Năm 2018

PHẦN THUYẾT MINH

Giới thiệu chung:

Danh mục cơ sở vật chất, trang thiết bị đánh giá kỹ năng nghề quốc gia cho nghề Kỹ thuật xây dựng mỏ hầm lò ở các bậc trình độ kỹ năng nghề 1, 2, 3 là danh mục và số lượng tối thiểu về cơ sở vật chất (các phòng chuyên môn, kỹ thuật và nhà, xưởng, mặt bằng) và trang thiết bị (phương tiện, thiết bị, công cụ, dụng cụ tác nghiệp và phương tiện đo kiểm) cần có để tổ chức đánh giá, cấp chứng chỉ kỹ năng nghề quốc gia nghề Kỹ thuật xây dựng mỏ hầm lò ở các bậc trình độ kỹ năng nghề 1, 2, 3.

Danh mục cơ sở vật chất, trang thiết bị đánh giá kỹ năng nghề quốc gia cho nghề Kỹ thuật xây dựng mỏ hầm lò ở các bậc trình độ kỹ năng nghề 1, 2, 3 là điều kiện để cấp giấy chứng nhận hoạt động đánh giá, cấp chứng chỉ kỹ năng nghề quốc gia nghề Kỹ thuật xây dựng mỏ hầm lò ở các bậc trình độ kỹ năng nghề 1, 2, 3 cho các tổ chức đăng ký hoạt động đánh giá, cấp chứng chỉ kỹ năng nghề quốc gia của nghề này.

Các căn cứ xây dựng Danh mục:

- Nghị định số 31/2015/NĐ-CP ngày 24/3/2015 của Chính phủ quy định chi tiết thi hành một số điều của Luật Việc làm về đánh giá, cấp chứng chỉ kỹ năng nghề quốc gia.

- Tiêu chuẩn kỹ năng nghề quốc gia nghề Kỹ thuật xây dựng mỏ hầm lò đã được Bộ trưởng Bộ Công Thương ban hành tại Quyết định số 4837/QĐ-BCT ngày 22/9/2011 của Bộ trưởng Bộ Công Thương ban hành Tiêu chuẩn kỹ năng nghề quốc gia đối với các nghề thuộc lĩnh vực công nghiệp.

- Ngân hàng câu hỏi trắc nghiệm, đề thi thực hành nghề Kỹ thuật xây dựng mỏ hầm lò được Tổng cục Giáo dục nghề nghiệp, Bộ Lao động Thương binh và Xã hội tổ chức xây dựng, ban hành và quản lý theo các quy định hiện hành.

- Quy chuẩn kỹ thuật quốc gia QCVN 01:2011/BCT về an toàn trong khai thác than hầm lò (*Ban hành kèm theo Thông tư số 03/2011/TT-BCT ngày 15 tháng 02 năm 2011 của Bộ trưởng Bộ Công Thương*).

- Quy chuẩn kỹ thuật quốc gia QCVN 04:2017/BCT về an toàn trong khai thác quặng hầm lò (*Ban hành theo Thông tư số 31/2017/TT-BCT ngày 28 tháng 12 năm 2017 của Bộ trưởng Bộ Công Thương*).

PHÂN DANH MỤC CƠ SỞ VẬT CHẤT, TRANG THIẾT BỊ ĐÁNH GIÁ KỸ NĂNG NGHỀ QUỐC GIA

I. Cơ sở vật chất tối thiểu chung:

1. Tổng diện tích mặt bằng tối thiểu: 11.800 m²; trong đó:
 - a) Diện tích xây dựng nhà, xưởng, hệ thống đường lò, hội trường, phòng thí nghiệm, thực hành, phòng hội đồng: 9.500 m²;
 - b) Diện tích xây dựng công trình khác (Phòng thay quần áo, nhà ăn, nhà tắm, nhà giặt,...): 1.300 m²;
 - c) Diện tích mặt bằng kỹ thuật (sân, mặt bằng kỹ thuật): 1.000 m²;
2. Tổng diện tích xây dựng sử dụng tối thiểu: 3.000 m²; trong đó:
 - a) Diện tích các xưởng, hệ thống đường lò, phòng chuyên môn, kỹ thuật: 1.900 m²;
 - b) Diện tích các phòng học, hội họp: 800 m²;
 - c) Diện tích văn phòng, phòng làm việc: 300 m²;
3. Hệ thống phụ trợ:
 - a) Báo cháy, phòng cháy, chữa cháy: 01 hệ thống.
 - b) Máy phát điện: 01 máy phát điện dự phòng.
 - c) Hệ thống kỹ thuật khác (cấp khí, cấp nhiệt, ...): 01 hệ thống cung cấp khí nén.
4. Hệ thống thiết bị giám sát, quan sát, thông tin liên lạc (camera, màn hình): 01 hệ thống camera và màn hình.
5. Trang thông tin điện tử: 01 trang thông tin điện tử riêng.

II. Cơ sở vật chất, trang thiết bị tối thiểu của nghề:

1. Diện tích tối thiểu sử dụng để thực hiện bài kiểm tra kiến thức:
Số phòng kiểm tra kiến thức có gắn camera giám sát: 01 phòng kiểm tra kiến thức trên máy tính, diện tích 70 m², bố trí được 50 vị trí kiểm tra và có 2 camera giám sát.
2. Khu vực chờ và quan sát người tham dự thực hiện bài kiểm tra:
Số khu vực chờ và quan sát người tham dự thực hiện bài kiểm tra: 02 khu vực; trong đó:
 - Khu vực chờ và quan sát có màn hình kết nối với các camera gắn trong các phòng kiểm tra 01 phòng và có tổng diện tích 50 m²;
 - Khu vực chờ và quan sát tại các mặt bằng kỹ thuật 01 khu vực và có tổng diện tích 150 m².
3. Diện tích tối thiểu sử dụng để thực hiện bài kiểm tra thực hành:
 - a) Số xưởng, phòng chuyên môn, kỹ thuật có gắn camera giám sát: 01 hệ thống đường lò, trong đó:

- Hệ thống đường lò có tổng chiều dài tối thiểu 500 m; diện tích 1.500 m² ;
bố trí được: 50 vị trí kiểm tra; có: 04 camera giám sát;

Chi tiết hệ thống đường lò sử dụng cho phần kiểm tra thực hành:

TT	Tên gọi	ĐVT	Số lượng	Yêu cầu kỹ thuật cơ bản	Ghi chú
1	Diện tích mặt bằng khu vực tổ chức đánh giá phần thực hành	m ²	8.000	Có đủ các công trình xây dựng sử dụng trong kỳ đánh giá và phục vụ phụ trợ .	
2	Hệ thống đường lò	m	508	- Được cơ quan có tư cách pháp nhân thiết kế và phê duyệt (đơn vị được phép thiết kế mô thực hiện) chỉ phục vụ đánh giá kỹ năng nghề và đào tạo nghề; - Không được sử dụng các khai trường mỏ hầm lò đang sản xuất , tạm dừng sản xuất hoặc đã dừng sản xuất để đánh giá phần thực hành.	Kết nối liên hoàn
	<i>Bao gồm các đường lò</i>				
2.1	Lò vận tải chính	m	50	- Kết cấu bằng bê tông cốt thép chiều dày 0,3 m. - Chông giữ bằng vì chông hình vòm: + S _{sd} ≥ 9,5 m ² ; + B ≥ 3.800 mm + H ≥ 2.900 mm	Hình 1
2.2	Lò thông gió chính	m	50	- Kết cấu bằng bê tông cốt thép chiều dày 0,3 m. - Chông giữ bằng vì chông hình vòm: + S _{sd} ≥ 9,5 m ² ; + B ≥ 3.800 mm + H ≥ 2.900 mm	
2.3	Lò nghiêng	m	40	- Kết cấu bằng bê tông cốt thép chiều dày 0,3 m. - Chông giữ bằng vì chông hình vòm: + S _{sd} ≥ 6,8 m ² ; + B ≥ 2.600 mm + H ≥ 2.000 mm + Độ dốc 10° ≤ α ≤ 35°	Hình 2
2.4	Lò rẽ ngã 3	m	40	- Kết cấu bằng bê tông cốt thép chiều dày 0,3 m. - Chông giữ bằng vì chông hình vòm: + S _{sd} ≥ 9,5 m ² ; + B ≥ 3.800 mm + H ≥ 2.900 mm	
2.5	Hầm trạm	m	50	- Kết cấu bằng bê tông cốt	Hình 3

TT	Tên gọi	ĐVT	Số lượng	Yêu cầu kỹ thuật cơ bản	Ghi chú
				thép chiều dày 0,3 m. + $S_{sd} \geq 4,5 \text{ m}^2$; + $B \geq 2.200 \text{ mm}$ + $H \geq 2.300 \text{ mm}$	
2.6	Đoạn lò dựng vì chống lò bằng	m	50	- Kết cấu bằng bê tông cốt thép chiều dày 0,3 m. - Chống giữ bằng vì chống hình vòm: + $S_{sd} \geq 6,8 \text{ m}^2$; + $B \geq 2.600 \text{ mm}$ + $H \geq 2.000 \text{ mm}$	
2.7	Đoạn lò dựng vì chống lò nghiêng	m	50	- Kết cấu bằng bê tông cốt thép chiều dày 0,3 m. - Chống giữ bằng vì chống hình vòm: + $S_{sd} \geq 6,8 \text{ m}^2$; + $B \geq 2.600 \text{ mm}$ + $H \geq 2.000 \text{ mm}$ + Độ dốc $10^\circ \leq \alpha \leq 35^\circ$	
2.8	Đoạn lò dựng vì chống lò giếng đứng	m	10	- Đường kính giếng $\geq 4 \text{ m}$ - Kết cấu bê tông cốt thép, chiều dày 0,3 m: + Chiều cao đế giếng 0,5 m + Chiều cao thân giếng 8,2 m + Chiều cao cổ giếng 0,8 m - Có đầy đủ thiết bị trực tải, thông gió, thoát nước, hệ thống tín hiệu..	Hình 4
2.9	Đoạn lò chống giữ bằng vì neo	m	30	- Kết cấu bằng bê tông cốt thép 2 lớp chiều dày giữa 2 lớp $\geq 1,6 \text{ m}$. - Chống giữ bằng vì chống hình vòm: + $S_{sd} \geq 9,0 \text{ m}^2$; + $B \geq 3.500 \text{ mm}$ + $H \geq 2.950 \text{ mm}$	Hình 5
2.10	Đoạn lò củng cố và khôi phục vì chống	m	30	- Kết cấu bằng bê tông cốt thép chiều dày 0,3 m. - Chống giữ bằng vì chống hình vòm: + $S_{sd} \geq 9,5 \text{ m}^2$; + $B \geq 3.800 \text{ mm}$ + $H \geq 2.900 \text{ mm}$ - Chiều dài nóc rộng $\geq 3 \text{ m}$	
2.11	Đoạn lò xử lý sự cố cháy nổ khí	m	30	- Kết cấu bằng bê tông cốt thép chiều dày 0,3 m. - Chống giữ bằng vì chống hình vòm: + $S_{sd} \geq 6,8 \text{ m}^2$; + $B \geq 2.600 \text{ mm}$	

TT	Tên gọi	ĐVT	Số lượng	Yêu cầu kỹ thuật cơ bản	Ghi chú
				+ H ≥ 2.000 mm - Ốp gạch chịu nhiệt	
2.12	Đoạn lò đào bằng máy Combain	m	30	- Kết cấu bằng bê tông cốt thép chiều dày 0,3 m. - Chống giữ bằng vì chống hình vòm: + S _{sd} ≥ 9,5 m ² ; + B ≥ 3.800 mm + H ≥ 2.900 mm	
2.13	Lò khai thác chống giữ bằng cột đơn, xà khớp	m	15	- Kích thước (dài x rộng x cao) ≥ (15,5 x 5,8 x 2,58)m; kết cấu bê tông cốt thép. - Độ dốc 7° ≤ α ≤ 18°	Hình 6
2.14	Lò khai thác chống giữ giá thủy lực di động (XDY)	m	15	- Kích thước (dài x rộng x cao) ≥ (15,5 x 5,8 x 2,58)m; kết cấu bê tông cốt thép. - Độ dốc 7° ≤ α ≤ 18°	
2.15	Lò khai thác chống giữ giá khung thủy lực di động (ZH, giá xích).	m	15	- Kích thước (dài x rộng x cao) ≥ (15,5 x 5,8 x 2,58)m; kết cấu bê tông cốt thép. - Độ dốc 7° ≤ α ≤ 18°	
2.16	Gương khoan	m	3	- Kết cấu bằng bê tông cốt thép chiều dày 0,3 m. + S _{sd} ≥ 4,5 m ² ; + B ≥ 2.200 mm + H ≥ 2.300 mm	Hình 7
3	Hệ thống điện	HT	1		
3.1	Trạm biến áp	Trạm	1	- Công suất ≥ 200 KVA - Cấp điện áp sơ cấp/thứ cấp 22/0,4 KV	
3.2	Trạm phát điện diezen	Trạm	2	- Công suất ≥ 200 KVA - Cấp điện áp 380/220	
3.3	Hệ thống cung cấp điện cho các thiết bị trong lò	HT	2	- Trung tính 3 pha cách lý không tiếp đất. - Cấp cao su phòng cháy nổ.	
3.4	Thiết bị đóng cắt cho từng phụ tải	Cái /phụ tải	02	- Cầu dao tự động phòng nổ hoặc khởi động từ phòng nổ có công suất phù hợp với công suất và điện áp của phụ tải. - Cấp phòng nổ ExdI	
3.5	Đèn chiếu sáng cá nhân	cái	100	- Điện áp: 3,7 v - Thời gian hoạt động > 11giờ	
4	Hệ thống thông gió	HT	1		
4.1	Quạt gió chính	Chiếc	2	- N ≥ 11 KW - Điện áp 380/660 V - Q ≥ 130 m ³ /s - dB (A) ≤ 91 - Hiệu suất (%) ≥ 80 - Cấp phòng nổ EXdI	

TT	Tên gọi	ĐVT	Số lượng	Yêu cầu kỹ thuật cơ bản	Ghi chú
4.2	Quạt gió cục bộ	Chiếc	2	- $N \geq 2,2$ KW - Điện áp 380/660 V - $Q \geq 5,2$ m ³ /s - Cấp phòng nổ ExdI - Hệ số hữu ích toàn phần lớn KDP (%) ≥ 64 .	
4.3	Trạm quạt thông gió chính	Trạm	1	- Kích thước (dài x rộng x cao) $\geq (5 \times 3 \times 2,2)$ m; kết cấu bê tông cốt thép. - Độ dốc $\leq 7^\circ$	
5	Bơm nước	Chiếc	2	- $N \geq 4,5$ KW - Điện áp 380/660 V - $Q \geq 30$ m ³ /h - Cấp phòng nổ ExdI	
6	Hệ thống vận tải trong lò	HT	1		
6.1	Đường xe gòong	m	60	- $B \geq 600$ mm - Ray P 18, tà vẹt gỗ hoặc bê tông - Ghi điều hướng NO618 - 1/2- 4	
6.2	Xe goòng	Chiếc	2	- Dung tích ≥ 1000 cm ³	
6.3	Xe chở vật liệu	Chiếc	2	- Kích thước (2500 x 1.200 x 1.000)m	
6.3	Tời trục vận tải	HT	1	- Năng suất > 10 tấn/giờ - Lực kéo: ≥ 150 kN - Khoảng xa vận tải > 10 m - Cấp phòng nổ: ExdI	
6.4	Tời Manơ	cái	2	- Lực kéo: ≥ 10 kN - Khoảng xa vận tải > 30 m - Cấp phòng nổ: Exdl	
6.5	Tàu điện ắc quy	Chiếc	4	- Trọng lượng 2500kg - Điện áp 48V - Kích thước 2150x920x1460 - Cấp phòng nổ: Exdl	
6.6	Bộ ắc quy	Chiếc	8	- Điện áp 48V - Dung lượng 330ampe/ giờ - Cấp phòng nổ: Exdl	
6.7	Tủ nạp ắc quy	Chiếc	4	- Điện áp vào AC - 660/380V - Điện áp ra DC 71V - Dòng điện 90A - Cấp phòng nổ: Exdl	
7	Hệ thống cung cấp khí nén	HT	1		
7.1	Trạm đặt máy nén khí	Trạm	1	- Dài x rộng x cao: (2,5 x 4,5) - Đế đỡ bê tông cốt thép liền khối	
7.2	Máy nén khí	Chiếc	2	- $N \geq 11$ KW - $Q = 5$ m ³ /ph - $P = 7$ at - Cấp phòng nổ Ex	

TT	Tên gọi	ĐVT	Số lượng	Yêu cầu kỹ thuật cơ bản	Ghi chú
8	Thiết bị phòng chống cháy				
8.1	Thùng cát	Thùng	02	Loại thông dụng	
8.2	Bình dập lửa bằng bột	binh	10	Theo tiêu chuẩn Việt nam (TCVN) về phòng cháy chữa cháy	
8.3	Bình dập lửa bằng bột	binh	10	Theo tiêu chuẩn Việt nam (TCVN) về phòng cháy chữa cháy	
9	Hệ thống chiếu sáng trong đường lò	HT	1		
9.1	Máy biến áp chiếu sáng	Chiếc	4	- Công suất $\leq 4\text{KVA}$ - Điện áp 380,660 /133V - Kiểu phòng nổ ExdI	
9.2	Đèn chiếu sáng phòng nổ	Chiếc	50	- Kiểu phòng nổ KBB - Điện áp 127V; công suất 60W - Kiểu phòng nổ ExdI	
10	Hệ thống đo khí tự động	HT	1		
10.1	Tủ trung tâm	Cái	2	- Điện áp 220-280VAC - Kênh đo : 40max - Kết nối với các đầu đo CPC-2 & TC-100/P	
10.2	Đầu đo khí	Cái	10	- Điện áp 12 VDC - I _{max} 40mA. - Dải đo: 5% và 100%. - Độ phân dải 0.01% ở dải 5% và 1% ở dải 100%. - Dạng bảo vệ nổ: ExiaI.	
10.3	Đầu đo gió	Cái	10	- Điện áp 18 VDC - Dòng điện 1÷5mA - Đo gió trong phạm vi 0.3÷5m/s	

b) Số lượng mặt bằng kỹ thuật: 01 mặt bằng kỹ thuật phục vụ thi thực hành, diện tích 500 m², bố trí được 50 vị trí kiểm tra.

4. Danh mục trang thiết bị (phương tiện, thiết bị, công cụ, dụng cụ tác nghiệp và phương tiện đo kiểm) tối thiểu để thực hiện bài kiểm tra thực hành:

a) Đối với bậc trình độ kỹ năng nghề bậc 1

TT	Tên gọi	ĐVT	Số lượng	Yêu cầu kỹ thuật cơ bản	Ghi chú
1	Búa chèn	Cái	10	- Áp suất khí nén: $\geq 5 \text{ kG/cm}^2$ - Lực đập: $\geq 3,5 \text{ kG}$	
2	Khởi động từ an toàn tia lửa	Chiếc	10	- Dòng điện: $\leq 80\text{A}$ - Phòng nổ: ExdI	
3	Máy nén khí	Chiếc	2	- Áp suất khí: $(6\div 7) \text{ kG/cm}^2$ - Lưu lượng: $\geq 5 \text{ m}^3/\text{ph}$	

TT	Tên gọi	ĐVT	Số lượng	Yêu cầu kỹ thuật cơ bản	Ghi chú
4	Quạt gió cục bộ	Chiếc	6	- Công suất: $\geq 2,2$ KW - Lưu lượng gió: $\geq 5,2$ m ³ /s - Phòng nổ: ExdI	
5	Vì chống kim loại hình thang	Bộ	150	- Thép chữ U - Tiết diện: $\geq 5,7$ m ²	
6	Vì chống kim loại hình vòm	Bộ	150	- Thép chữ U - Tiết diện: $(6,5 \div 22,5)$ m ²	
7	Xe chở vật liệu	Chiếc	5	- Kích thước (2500 x 1.200 x 1.000)m - Cỡ đường ray: (600 ÷ 900)mm	
8	Ống gió cứng	Chiếc	50	- Đường kính phù hợp với quạt - Chiều dài: $(2,5 \div 4)$ m	
9	Ống gió mềm	Chiếc	150	- Đường kính phù hợp với quạt - Chiều dài: $(5 \div 20)$ m	
10	Chòong khoan điện	Chiếc	10	- L = 1,2 m - Đường kính: 42 mm	
11	Biến áp khoan	Cái	4	- Điện áp định danh cao thế/hạ thế: 660 (380)/133(127). - Tiêu chuẩn phòng nổ 7079:2002	
12	Máy khoan điện	Cái	4	- Điện áp 127 V - Cấp phòng nổ ExdI	

Số lượng trang thiết bị tối thiểu (phương tiện, thiết bị, công cụ, dụng cụ tác nghiệp và phương tiện đo kiểm) đủ để trang bị cho 50 vị trí kiểm tra ở bậc trình độ kỹ năng nghề này.

b) Đối với bậc trình độ kỹ năng nghề bậc 2

TT	Tên gọi	ĐVT	Số lượng	Yêu cầu kỹ thuật cơ bản	Ghi chú
1	Biến áp khoan	Chiếc	5	- Công suất: $\geq 2,5$ kVA - Phòng nổ: ExdI	
2	Dầm tiến gương	Chiếc	10	Thép chống lò (chữ U hoặc I)	
4	Đường ray	Thanh	20	- Trọng lượng: $(8 \div 24)$ kg/m - Dài: $(6 \div 12)$ m	
5	Tà vệt	Thanh	150	- Dài: $(1,3 \div 1,6)$ m - Rộng: $(20 \div 30)$ cm - Cao: $(15 \div 25)$ cm	
6	Khởi động từ an toàn tia lửa	Chiếc	20	- Dòng điện: ≤ 80 A - Phòng nổ: ExdI	
7	Máy khoan điện	Chiếc	4	- Công suất: $(1 \div 1,2)$ kW - Phòng nổ: ExdI	
8	Máy khoan khí ép	Chiếc	4	- Áp suất khí nén: ≥ 5 kG/cm ²	

TT	Tên gọi	ĐVT	Số lượng	Yêu cầu kỹ thuật cơ bản	Ghi chú
				- Đường kính mũi khoan: 42mm	
9	Máy nén khí	Chiếc	4	- Áp suất khí: (6÷7) kG/cm ² - Lưu lượng: ≥ 5 m ³ /ph	
10	Quạt gió cục bộ	Chiếc	6	- Công suất: ≥ 2,2 KW - Lưu lượng gió: ≥ 5,2 m ³ /s - Phòng nổ: ExdI	
11	Vì chống kim loại hình thang	Bộ	150	- Thép chữ U - Tiết diện: ≥ 5,7 m ²	
12	Vì chống kim loại hình vòm	Bộ	150	- Thép chữ U - Tiết diện: (6,5÷22,5)m ²	
13	Xe chở vật liệu	Chiếc	6	- Kích thước (2500 x 1.200 x 1.000)m	
14	Ống gió cứng	Chiếc	50	- Đường kính phù hợp với quạt - Chiều dài: (2,5÷4) m	
15	Ống gió mềm	Chiếc	150	- Đường kính phù hợp với quạt - Chiều dài: (5÷20) m	
16	Choòng khoan điện	Chiếc	10	- L = 1,2 m - Đường kính: 42 mm	
17	Choòng khoan khí ép	Cái	10	- L = 1,2 m - Đường kính: 42 mm	

Số lượng trang thiết bị tối thiểu (phương tiện, thiết bị, công cụ, dụng cụ tác nghiệp và phương tiện đo kiểm) đủ để trang bị cho 50 vị trí kiểm tra ở bậc trình độ kỹ năng nghề này.

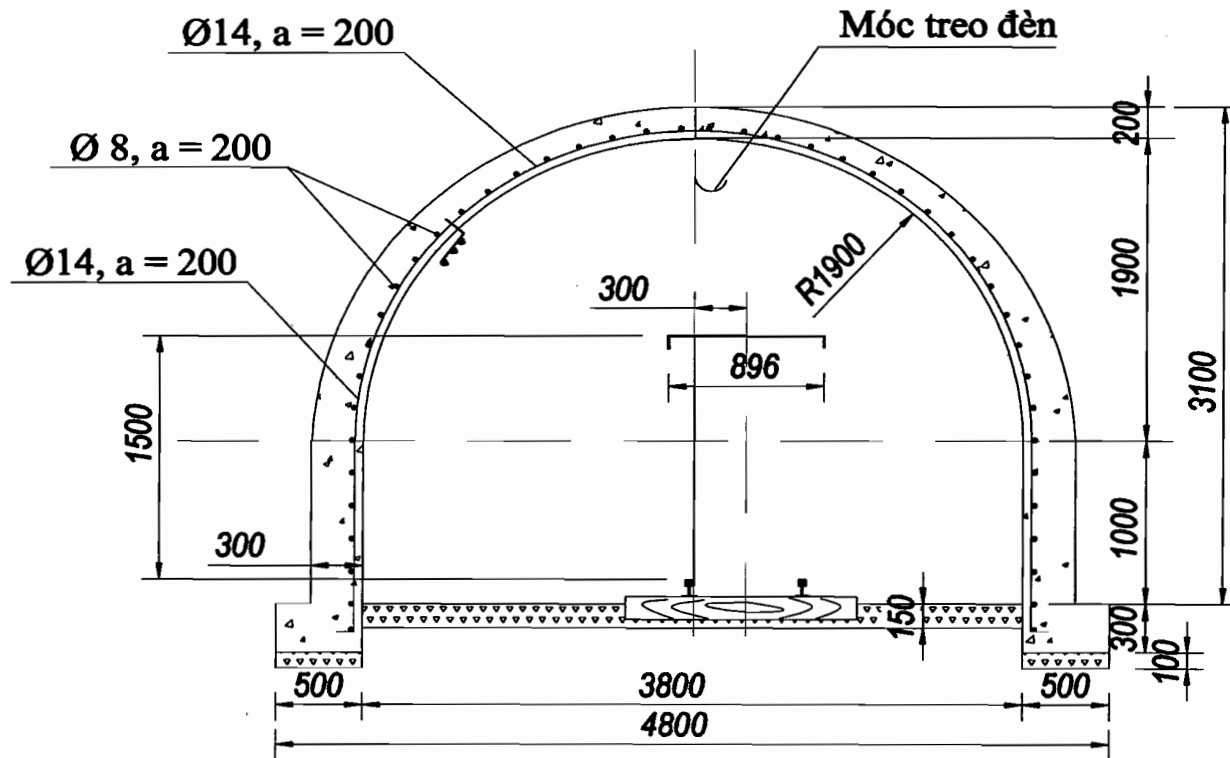
c) Đối với bậc trình độ kỹ năng nghề bậc 3

TT	Tên gọi	ĐVT	Số lượng	Yêu cầu kỹ thuật cơ bản	Ghi chú
1	Băng tải	Bộ	2	- Bề rộng băng: ≥ 400mm - Năng suất: (40÷80) tấn/giờ	
2	Khởi động từ an toàn tia lửa	Chiếc	10	- Dòng điện: ≤80A - Phòng nổ: ExdI	
3	Máng cào	Bộ	2	- Kích thước cầu máng: -Dài: ≥ 12 m -Rộng: ≥ 450 mm - Năng suất: (30÷40) tấn/giờ	
4	Máy khoan khí ép	Chiếc	4	- Áp suất khí nén: ≥ 5 kG/cm ² - Đường kính mũi khoan: ≥ 42 mm	
5	Máy nén khí	Chiếc	2	- Áp suất khí: (6÷7) kG/cm ² - Lưu lượng: ≥ 5 m ³ /ph	
6	Hệ thống tời trục	Bộ	2	- Năng suất: ≥ 10 tấn/giờ - Lực kéo: > 150 KN - Cấp phòng nổ: ExdI	

TT	Tên gọi	ĐVT	Số lượng	Yêu cầu kỹ thuật cơ bản	Ghi chú
7	Tời manơ	Chiếc	2	- Lực kéo: > 10 KN - Cấp phòng nổ: ExdI	
8	Vì chống kim loại hình thang	Bộ	150	- Thép chữ U - Tiết diện: $\geq 5,7 \text{ m}^2$	
9	Vì chống kim loại hình vòm	Bộ	150	- Thép chữ U - Tiết diện: $(6,5 \div 22,5) \text{ m}^2$	
10	Xe goòng	Chiếc	10	- Dung tích $\geq 650 \text{ cm}^3$	
11	Xe chở vật liệu	Chiếc	5	- Kích thước $(2500 \times 1.200 \times 1.000) \text{ m}$	

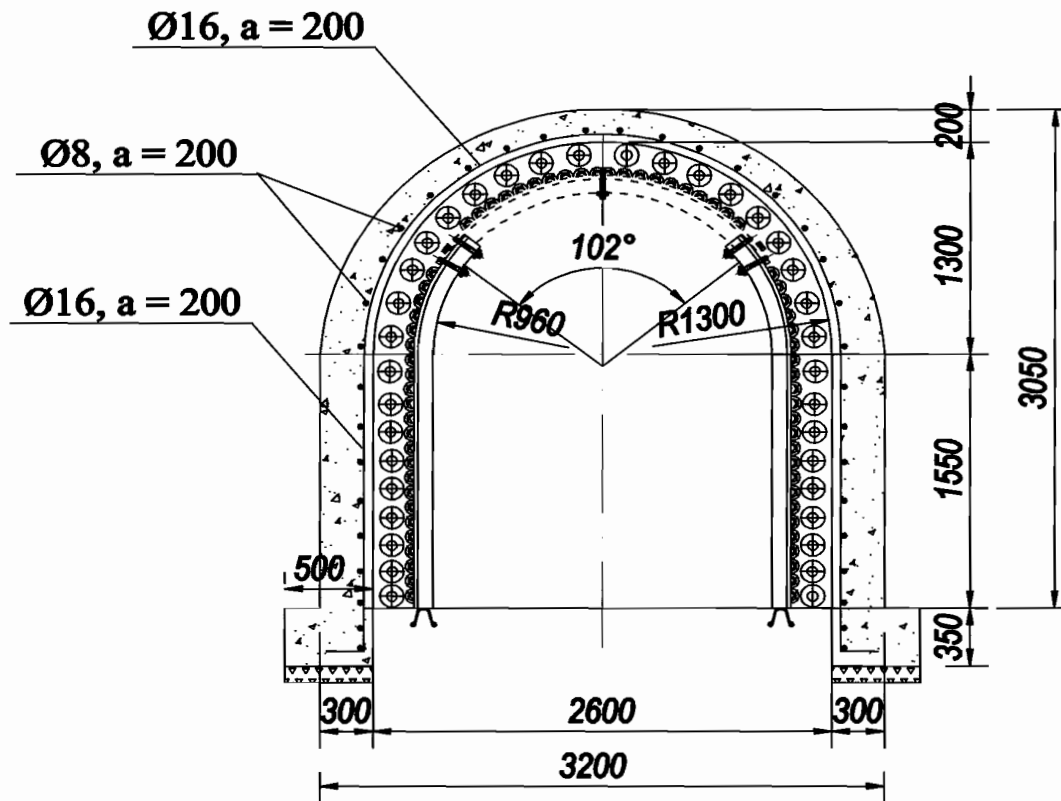
Số lượng trang thiết bị tối thiểu (phương tiện, thiết bị, công cụ, dụng cụ tác nghiệp và phương tiện đo kiểm) đủ để trang bị cho 50 vị trí kiểm tra ở bậc trình độ kỹ năng nghề này.

Hình 1



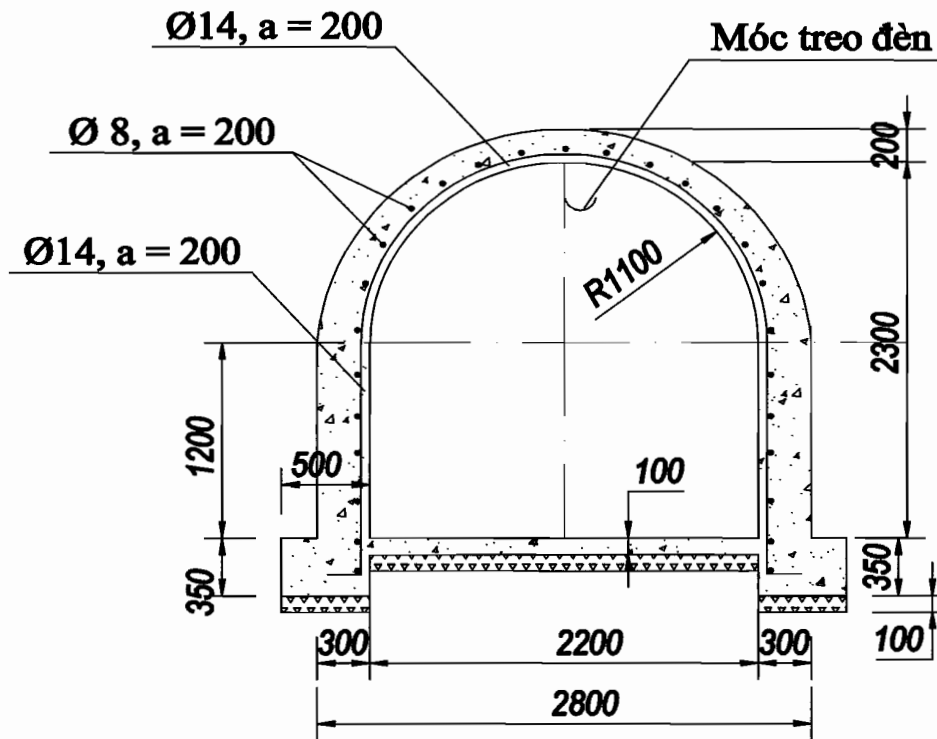
				LÒ VẬN TẢI VÀ THÔNG GIÓ CHÍNH (Sed = 9,5m ²)		
Chức danh	Họ và tên	Chữ ký	Ngày ký	P.hợp	Tỷ lệ	svt:
Người vẽ					1:1	
Người kiểm tra						

Hình 2



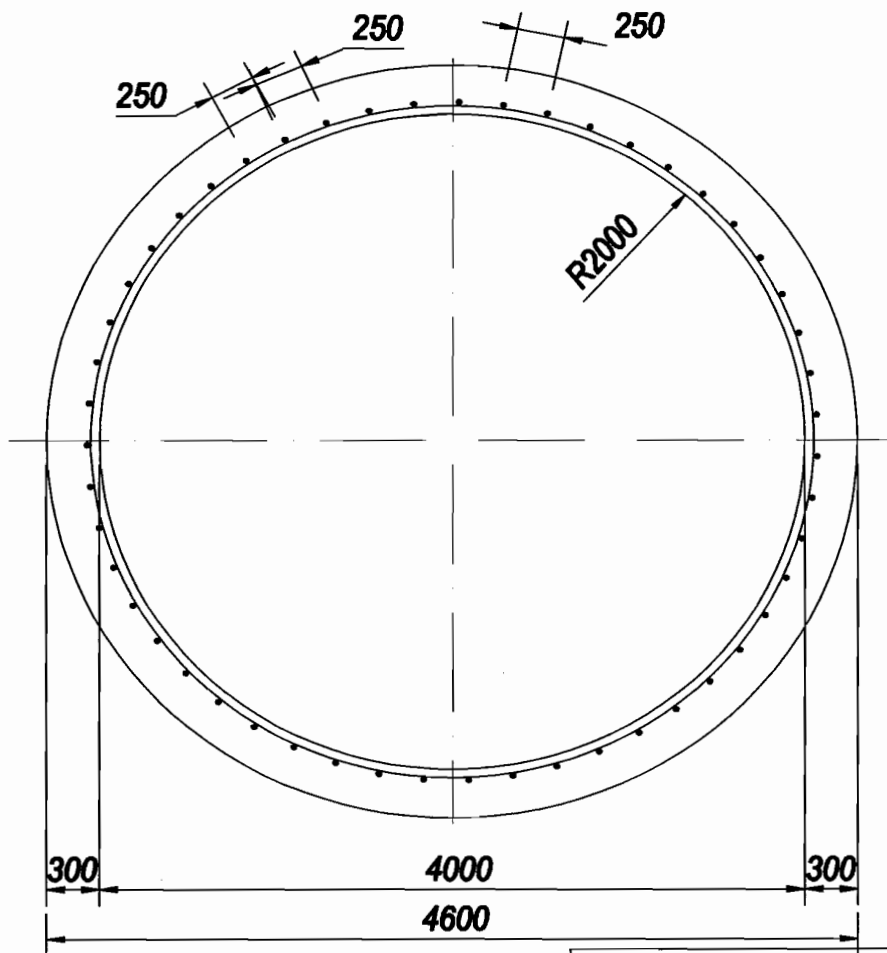
				LÒ BĂNG, LÒ NGHIÊNG (Sed = 6,8m ²)					
Chức danh	Họ và tên	Chữ ký	Ngày ký	P.lập	Tỷ lệ	sva			
Người vẽ							1:1		
Người kiểm tra									

Hình 3



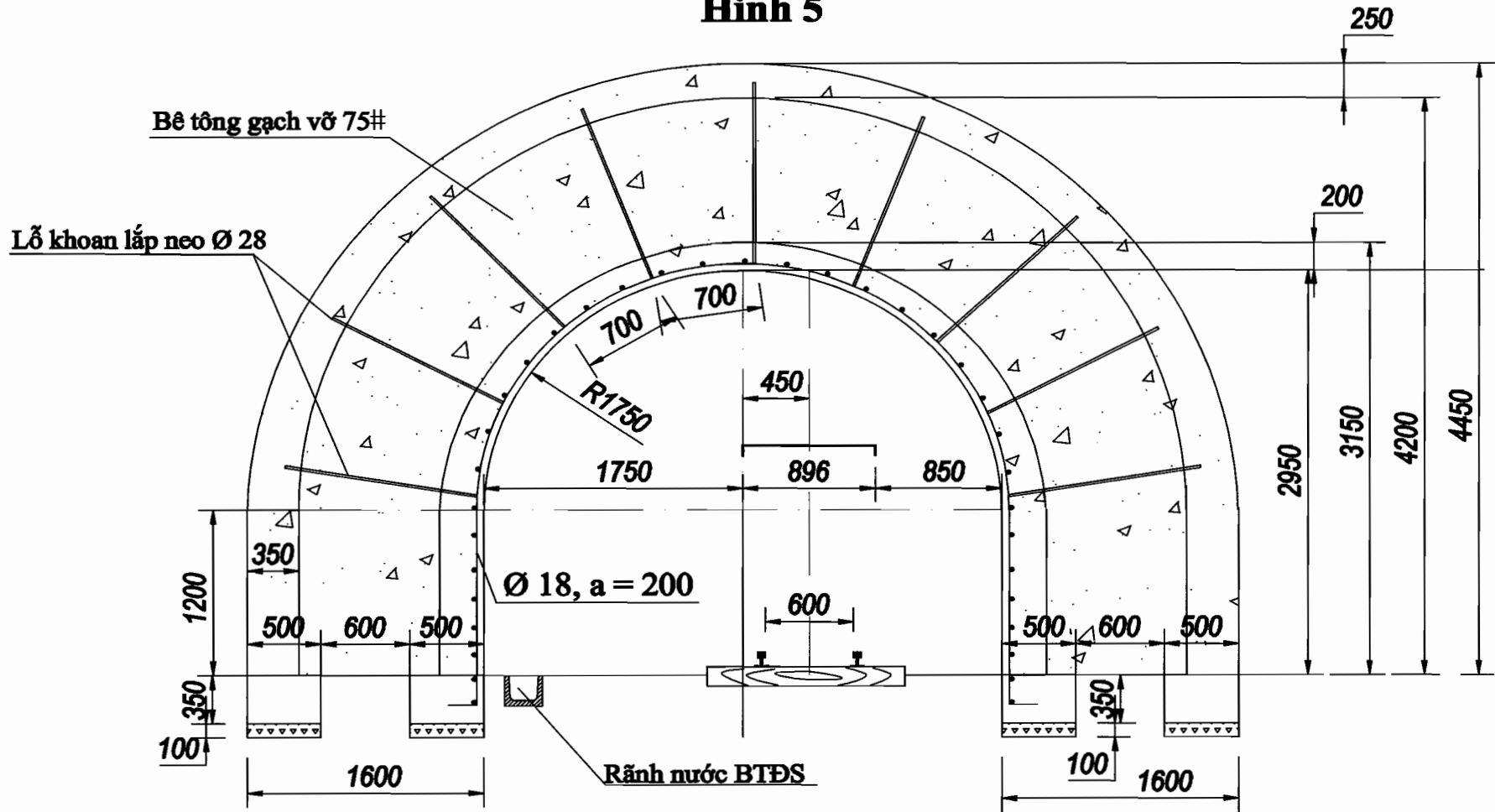
				LÒ THÔNG GIÓ, LÒ LIÊN LẠC, HẦM TRẠM (Sed = 4,5m ²)		
Chức danh	Họ và tên	Chữ ký	Ngày ký	P.lập	Tỷ lệ	sva
Người vẽ					1:1	
Người kiểm tra						

Hình 4



				GIẾNG ĐÚNG (d = 4,0m) (Mặt cắt ngang và mặt cắt dọc)		
Chức danh	Họ và tên	Chữ ký	Ngày ký	P.lập	Tỷ lệ	sva:
Người vẽ						
Người kiểm						
					1:1	

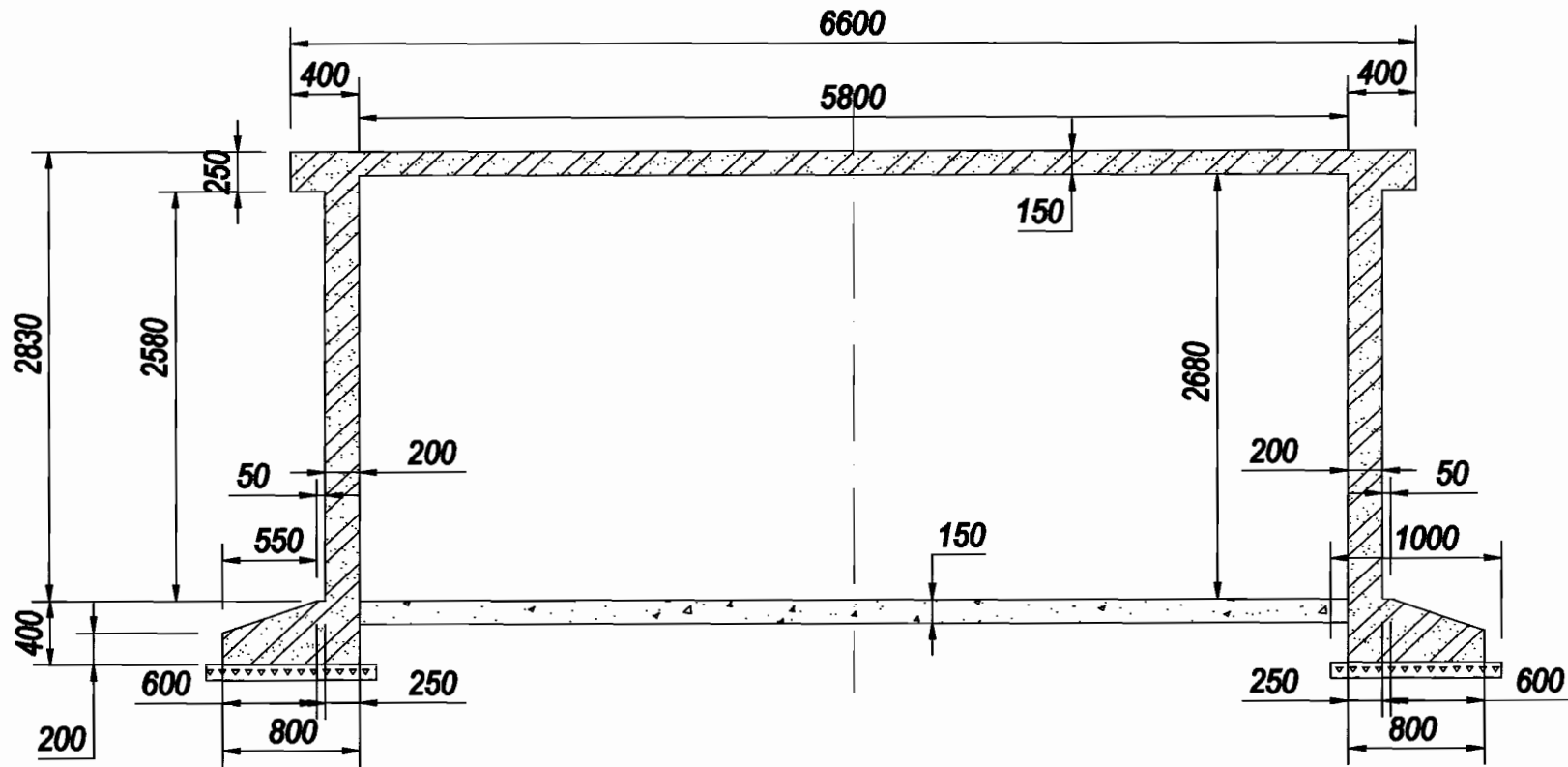
Hình 5



LÒ CHỐNG GIỮ VÌ NEO
(Sed = 9,0m²)

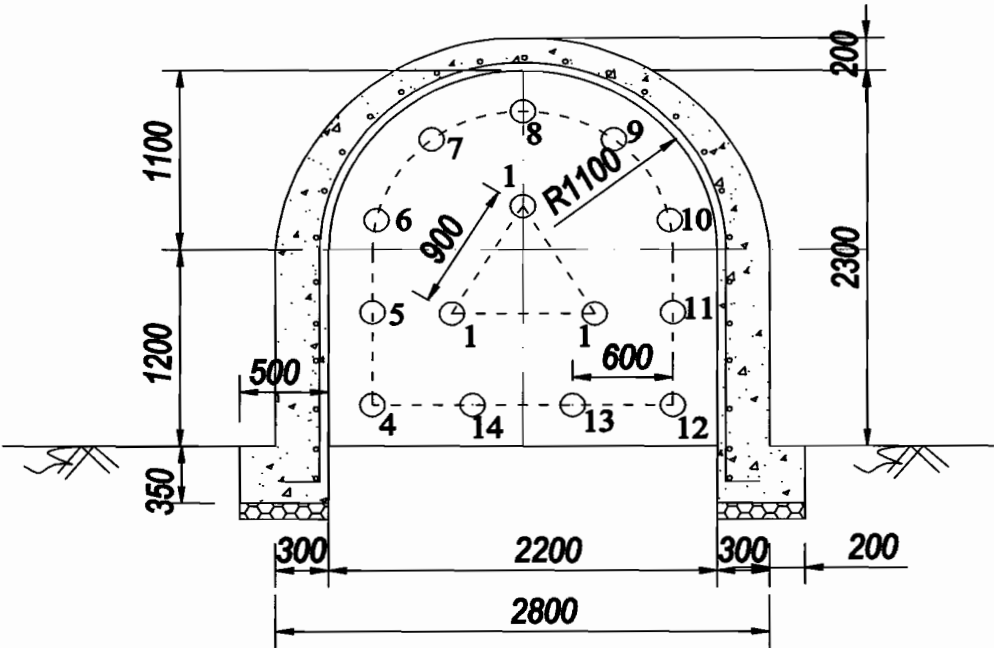
Chức danh	Họ và tên	Chữ ký	Ngày ký	P.lập	Tỷ lệ	Số
Người vẽ						
Người kiểm tra						

Hình 6



				LÒ KHAI THÁC (Sed = 15,5m ²)		
Chức danh	Họ và tên	Chữ ký	Ngày ký	P.ập	Tỷ lệ	v.v.
Người vẽ						
Người ktra						

Hình 7



				GIƯỜNG KHOAN (Sed - 4,5m ²)		
Chức danh	Họ và tên	Chữ ký	Ngày ký	P.ítp	Tỷ lệ	sw:
Người vẽ						
Người kiểm						

Phụ lục III

**DANH MỤC CƠ SỞ VẬT CHẤT, TRANG THIẾT BỊ ĐÁNH GIÁ
KỸ NĂNG NGHỀ QUỐC GIA
NGHỀ KỸ THUẬT CƠ ĐIỆN MỎ HÀM LÒ
Ở CÁC BẬC TRÌNH ĐỘ KỸ NĂNG NGHỀ 1, 2, 3**

*(Ban hành kèm theo Thông tư số 06/2018/TT-BLĐTBXH ngày 01 tháng 8 năm 2018
của Bộ trưởng Bộ Lao động - Thương binh và Xã hội)*

Năm 2018

PHẦN THUYẾT MINH

Giới thiệu chung:

Danh mục cơ sở vật chất, trang thiết bị đánh giá kỹ năng nghề quốc gia cho nghề Kỹ thuật cơ điện mỏ hầm lò ở các bậc trình độ kỹ năng nghề 1, 2, 3 là danh mục và số lượng tối thiểu về cơ sở vật chất (các phòng chuyên môn, kỹ thuật và nhà, xưởng, mặt bằng) và trang thiết bị (phương tiện, thiết bị, công cụ, dụng cụ tác nghiệp và phương tiện đo kiểm) cần có để tổ chức đánh giá, cấp chứng chỉ kỹ năng nghề quốc gia nghề Kỹ thuật cơ điện mỏ hầm lò ở các bậc trình độ kỹ năng nghề 1, 2, 3.

Danh mục cơ sở vật chất, trang thiết bị đánh giá kỹ năng nghề quốc gia cho nghề Kỹ thuật cơ điện mỏ hầm lò ở các bậc trình độ kỹ năng nghề 1, 2, 3 là điều kiện để cấp giấy chứng nhận hoạt động đánh giá, cấp chứng chỉ kỹ năng nghề quốc gia nghề Kỹ thuật cơ điện mỏ hầm lò ở các bậc trình độ kỹ năng nghề 1, 2, 3 cho các tổ chức đăng ký hoạt động đánh giá, cấp chứng chỉ kỹ năng nghề quốc gia của nghề này.

Các căn cứ xây dựng Danh mục:

- Nghị định số 31/2015/NĐ-CP ngày 24/3/2015 của Chính phủ quy định chi tiết thi hành một số điều của Luật Việc làm về đánh giá, cấp chứng chỉ kỹ năng nghề quốc gia.

- Tiêu chuẩn kỹ năng nghề quốc gia nghề Kỹ thuật cơ điện mỏ hầm lò đã được Bộ trưởng Bộ Công Thương ban hành tại Quyết định số 4837/QĐ-BCT ngày 22/9/2011 của Bộ trưởng Bộ Công Thương ban hành Tiêu chuẩn kỹ năng nghề quốc gia đối với các nghề thuộc lĩnh vực công nghiệp.

- Ngân hàng câu hỏi trắc nghiệm, đề thi thực hành nghề Kỹ thuật cơ điện mỏ hầm lò được Tổng cục Giáo dục nghề nghiệp, Bộ Lao động Thương binh và Xã hội tổ chức xây dựng, ban hành và quản lý theo các quy định hiện hành.

- Quy chuẩn kỹ thuật quốc gia QCVN 01:2011/BCT về an toàn trong khai thác than hầm lò (*Ban hành kèm theo Thông tư số 03/2011/TT-BCT ngày 15 tháng 02 năm 2011 của Bộ trưởng Bộ Công Thương*).

- Quy chuẩn kỹ thuật quốc gia QCVN 04:2017/BCT về an toàn trong khai thác quặng hầm lò (*Ban hành theo Thông tư số 31/2017/TT-BCT ngày 28 tháng 12 năm 2017 của Bộ trưởng Bộ Công Thương*).

PHẦN DANH MỤC CƠ SỞ VẬT CHẤT, TRANG THIẾT BỊ ĐÁNH GIÁ KỸ NĂNG NGHỀ QUỐC GIA

I. Cơ sở vật chất tối thiểu chung:

1. Tổng diện tích mặt bằng tối thiểu: 11.800 m²; trong đó:
 - a) Diện tích xây dựng nhà, xưởng, hệ thống đường lò, hội trường, phòng thí nghiệm, thực hành, phòng hội đồng: 9.500 m²;
 - b) Diện tích xây dựng công trình khác (Phòng thay quần áo, nhà ăn, nhà tắm, nhà giặt,...): 1.300 m²;
 - c) Diện tích mặt bằng kỹ thuật (sân, mặt bằng kỹ thuật): 1.000 m²;
2. Tổng diện tích xây dựng sử dụng tối thiểu: 3.000 m²; trong đó:
 - a) Diện tích các xưởng, hệ thống đường lò, phòng chuyên môn, kỹ thuật: 1.900 m²;
 - b) Diện tích các phòng học, hội họp: 800 m²;
 - c) Diện tích văn phòng, phòng làm việc: 300 m²;
3. Hệ thống phụ trợ:
 - a) Báo cháy, phòng cháy, chữa cháy: 01 hệ thống.
 - b) Máy phát điện: 01 máy phát điện dự phòng.
 - c) Hệ thống kỹ thuật khác (cấp khí, cấp nhiệt, ...): 01 hệ thống cung cấp khí nén.
4. Hệ thống thiết bị giám sát, quan sát, thông tin liên lạc (camera, màn hình): 01 hệ thống camera và màn hình.
5. Trang thông tin điện tử: 01 trang thông tin điện tử riêng.

II. Cơ sở vật chất, trang thiết bị tối thiểu của nghề:

1. Diện tích tối thiểu sử dụng để thực hiện bài kiểm tra kiến thức:
Số phòng kiểm tra kiến thức có gắn camera giám sát: 01 phòng kiểm tra kiến thức trên máy tính, diện tích 70 m², bố trí được 50 vị trí kiểm tra và có 2 camera giám sát.
2. Khu vực chờ và quan sát người tham dự thực hiện bài kiểm tra:
Số khu vực chờ và quan sát người tham dự thực hiện bài kiểm tra: 02 khu vực; trong đó:
 - Khu vực chờ và quan sát có màn hình kết nối với các camera gắn trong các phòng kiểm tra 01 phòng và có tổng diện tích 50 m²;
 - Khu vực chờ và quan sát tại các mặt bằng kỹ thuật 01 khu vực và có tổng diện tích 150 m².
3. Diện tích tối thiểu sử dụng để thực hiện bài kiểm tra thực hành:
 - a) Số xưởng, phòng chuyên môn, kỹ thuật có gắn camera giám sát: 01 hệ thống đường lò, trong đó:

- Hệ thống đường lò có tổng chiều dài tối thiểu 500 m; diện tích 1.500 m² ;
bố trí được: 50 vị trí kiểm tra; có: 04 camera giám sát;

Chi tiết hệ thống đường lò sử dụng cho phần kiểm tra thực hành:

TT	Tên gọi	ĐVT	Số lượng	Yêu cầu kỹ thuật cơ bản	Ghi chú
1	Diện tích mặt bằng khu vực tổ chức đánh giá phần thực hành	m ²	8.000	Có đủ các công trình xây dựng sử dụng trong kỳ đánh giá và phục vụ phụ trợ .	
2	Hệ thống đường lò	m	508	- Được cơ quan có tư cách pháp nhân thiết kế và phê duyệt (đơn vị được phép thiết kế mỏ thực hiện) chỉ phục vụ đánh giá kỹ năng nghề và đào tạo nghề; - Không được sử dụng các khai trường mỏ hầm lò đang sản xuất , tạm dừng sản xuất hoặc đã dừng sản xuất để đánh giá phần thực hành.	Kết nối liên hoàn
<i>Bao gồm các đường lò</i>					
2.1	Lò vận tải chính	m	50	- Kết cấu bằng bê tông cốt thép chiều dày 0,3 m. - Chống giữ bằng vì chống hình vòm: + S _{sd} ≥ 9,5 m ² ; + B ≥ 3.800 mm + H ≥ 2.900 mm	Hình 1
2.2	Lò thông gió chính	m	50	- Kết cấu bằng bê tông cốt thép chiều dày 0,3 m. - Chống giữ bằng vì chống hình vòm:+ S _{sd} ≥ 9,5 m ² ; + B ≥ 3.800 mm + H ≥ 2.900 mm	
2.3	Lò nghiêng	m	40	- Kết cấu bằng bê tông cốt thép chiều dày 0,3 m. - Chống giữ bằng vì chống hình vòm:+ S _{sd} ≥ 6,8 m ² ; + B ≥ 2.600 mm + H ≥ 2.000 mm + Độ dốc 10° ≤ α ≤ 35°	Hình 2
2.4	Lò rẽ ngã 3	m	40	- Kết cấu bằng bê tông cốt thép chiều dày 0,3 m. - Chống giữ bằng vì chống hình vòm:+ S _{sd} ≥ 9,5 m ² ; + B ≥ 3.800 mm + H ≥ 2.900 mm	
2.5	Hầm tram	m	50	- Kết cấu bằng bê tông cốt thép chiều dày 0,3 m. + S _{sd} ≥ 4,5 m ² ; + B ≥ 2.200 mm	Hình 3

TT	Tên gọi	ĐVT	Số lượng	Yêu cầu kỹ thuật cơ bản	Ghi chú
				+ $H \geq 2.300$ mm	
2.6	Đoạn lò dựng vì chống lò bằng	m	50	- Kết cấu bằng bê tông cốt thép chiều dày 0,3 m. - Chống giữ bằng vì chống hình vòm: + $S_{sd} \geq 6,8$ m ² ; + $B \geq 2.600$ mm + $H \geq 2.000$ mm	
2.7	Đoạn lò dựng vì chống lò nghiêng	m	50	- Kết cấu bằng bê tông cốt thép chiều dày 0,3 m. - Chống giữ bằng vì chống hình vòm: + $S_{sd} \geq 6,8$ m ² ; + $B \geq 2.600$ mm + $H \geq 2.000$ mm + Độ dốc $10^\circ \leq \alpha \leq 35^\circ$	
2.8	Đoạn lò dựng vì chống lò giếng đứng	m	10	- Đường kính giếng ≥ 4 m - Kết cấu bê tông cốt thép, chiều dày 0,3 m: + Chiều cao đế giếng 0,5 m + Chiều cao thân giếng 8,2 m + Chiều cao cổ giếng 0,8 m - Có đầy đủ thiết bị trực tải, thông gió, thoát nước, hệ thống tín hiệu..	Hình 4
2.9	Đoạn lò chống giữ bằng vì neo	m	30	- Kết cấu bằng bê tông cốt thép 2 lớp chiều dày giữa 2 lớp $\geq 1,6$ m . - Chống giữ bằng vì chống hình vòm: + $S_{sd} \geq 9,0$ m ² ; + $B \geq 3.500$ mm + $H \geq 2.950$ mm	Hình 5
2.10	Đoạn lò củng cố và khôi phục vì chống	m	30	- Kết cấu bằng bê tông cốt thép chiều dày 0,3 m. - Chống giữ bằng vì chống hình vòm: + $S_{sd} \geq 9,5$ m ² ; + $B \geq 3.800$ mm + $H \geq 2.900$ mm - Chiều dài nóc rộng ≥ 3 m	
2.11	Đoạn lò xử lý sự cố cháy nổ khí	m	30	- Kết cấu bằng bê tông cốt thép chiều dày 0,3 m. - Chống giữ bằng vì chống hình vòm: + $S_{sd} \geq 6,8$ m ² ; + $B \geq 2.600$ mm + $H \geq 2.000$ mm - Ốp gạch chịu nhiệt	
2.12	Đoạn lò đào bằng máy	m	30	- Kết cấu bằng bê tông cốt	

TT	Tên gọi	ĐVT	Số lượng	Yêu cầu kỹ thuật cơ bản	Ghi chú
	Combain			thép chiều dày 0,3 m. - Chống giữ bằng vì chống hình vòm: + $S_{sd} \geq 9,5 \text{ m}^2$; + $B \geq 3.800 \text{ mm}$ + $H \geq 2.900 \text{ mm}$	
2.13	Lò khai thác chống giữ bằng cột đơn, xà khớp	m	15	- Kích thước (dài x rộng x cao) $\geq (15,5 \times 5,8 \times 2,58)\text{m}$; kết cấu bê tông cốt thép. - Độ dốc $7^\circ \leq \alpha \leq 18^\circ$	Hình 6
2.14	Lò khai thác chống giữ giá thủy lực di động (XDY)	m	15	- Kích thước (dài x rộng x cao) $\geq (15,5 \times 5,8 \times 2,58)\text{m}$; kết cấu bê tông cốt thép. - Độ dốc $7^\circ \leq \alpha \leq 18^\circ$	
2.15	Lò khai thác chống giữ giá khung thủy lực di động (ZH, giá xích).	m	15	- Kích thước (dài x rộng x cao) $\geq (15,5 \times 5,8 \times 2,58)\text{m}$; kết cấu bê tông cốt thép. - Độ dốc $7^\circ \leq \alpha \leq 18^\circ$	
2.16	Gương khoan	m	3	- Kết cấu bằng bê tông cốt thép chiều dày 0,3 m. + $S_{sd} \geq 4,5 \text{ m}^2$; + $B \geq 2.200 \text{ mm}$ + $H \geq 2.300 \text{ mm}$	Hình 7
3	Hệ thống điện	HT	1		
3.1	Trạm biến áp	Trạm	1	- Công suất $\geq 200 \text{ KVA}$ - Cấp điện áp sơ cấp/thứ cấp 22/0,4 KV	
3.2	Trạm phát điện diezen	Trạm	2	- Công suất $\geq 200 \text{ KVA}$ - Cấp điện áp 380/220	
3.3	Hệ thống cung cấp điện cho các thiết bị trong lò	HT	2	- Trung tính 3 pha cách lý không tiếp đất. - Cấp cao su phòng cháy nổ.	
3.4	Thiết bị đóng cắt cho từng phụ tải	Cái /phụ tải	02	- Cầu dao tự động phòng nổ hoặc khởi động từ phòng nổ có công suất phù hợp với công suất và điện áp của phụ tải. - Cấp phòng nổ ExdI	
3.5	Đèn chiếu sáng cá nhân	cái	100	- Điện áp: 3,7 v - Thời gian hoạt động > 11 giờ	
4	Hệ thống thông gió	HT	1		
4.1	Quạt gió chính	Chiếc	2	- $N \geq 11 \text{ KW}$ - Điện áp 380/660 V - $Q \geq 130 \text{ m}^3/\text{s}$ - $\text{dB (A)} \leq 91$ - Hiệu suất (%) ≥ 80 - Cấp phòng nổ EXdI	
4.2	Quạt gió cục bộ	Chiếc	2	- $N \geq 2,2 \text{ KW}$ - Điện áp 380/660 V	

TT	Tên gọi	ĐVT	Số lượng	Yêu cầu kỹ thuật cơ bản	Ghi chú
				- $Q \geq 5,2 \text{ m}^3/\text{s}$ - Cấp phòng nổ ExdI - Hệ số hữu ích toàn phần lớn KDP (%) ≥ 64 .	
4.3	Trạm quạt thông gió chính	Trạm	1	- Kích thước (dài x rộng x cao) $\geq (5 \times 3 \times 2,2) \text{ m}$; kết cấu bê tông cốt thép. - Độ dốc $\leq 7^\circ$	
5	Bơm nước	Chiếc	2	- $N \geq 4,5 \text{ KW}$ - Điện áp 380/660 V - $Q \geq 30 \text{ m}^3/\text{h}$ - Cấp phòng nổ ExdI	
6	Hệ thống vận tải trong lò	HT	1		
6.1	Đường xe gòong	m	60	- $B \geq 600 \text{ mm}$ - Ray P 18, tà vẹt gỗ hoặc bê tông - Ghi điều hướng NO618 - 1/2- 4	
6.2	Xe goòng	Chiếc	2	- Dung tích $\geq 1000 \text{ cm}^3$	
6.3	Xe chở vật liệu	Chiếc	2	- Kích thước (2500 x 1.200 x 1.000)m	
6.3	Tời trục vận tải	HT	1	- Năng suất $> 10 \text{ tấn/giờ}$ - Lực kéo: $\geq 150 \text{ kN}$ - Khoảng xa vận tải $> 10 \text{ m}$ - Cấp phòng nổ: ExdI	
6.4	Tời Mano	cái	2	- Lực kéo: $\geq 10 \text{ kN}$ - Khoảng xa vận tải $> 30 \text{ m}$ - Cấp phòng nổ: ExdI	
6.5	Tàu điện ắc quy	Chiếc	4	- Trọng lượng 2500kg - Điện áp 48V - Kích thước 2150x920x1460 - Cấp phòng nổ: ExdI	
6.6	Bộ ắc quy	Chiếc	8	- Điện áp 48V - Dung lượng 330ampe/ giờ - Cấp phòng nổ: ExdI	
6.7	Tủ nạp ắc quy	Chiếc	4	- Điện áp vào AC - 660/380V - Điện áp ra DC 71V - Dòng điện 90A - Cấp phòng nổ: ExdI	
7	Hệ thống cung cấp khí nén	HT	1		
7.1	Trạm đặt máy nén khí	Trạm	1	- Dài x rộng x cao: (2,5 x 4,5) - Đế đỡ bê tông cốt thép liền khối	
7.2	Máy nén khí	Chiếc	2	- $N \geq 11 \text{ KW}$ - $Q = 5\text{m}^3/\text{ph}$ - $P = 7 \text{ at}$ - Cấp phòng nổ Ex	
8	Tàu điện ắc quy	Chiếc	4	- Trọng lượng 2500kg	

TT	Tên gọi	ĐVT	Số lượng	Yêu cầu kỹ thuật cơ bản	Ghi chú
				- Điện áp 48V - Kích thước 2150x920x1460 - Cấp phòng nổ: Exdl	
9	Tủ nạp ắc quy	Chiếc	4	- Bộ ắc quy điện áp 48V - Dung lượng 330ampe/ giờ - Cấp phòng nổ: Exdl	
10	Máy biến áp chiếu sáng	Chiếc	4	- Công suất \leq 4KVA - Điện áp 380,660 /133V - Kiểu phòng nổ Exdl	
11	Đèn chiếu sáng phòng nổ	Chiếc	50	- Kiểu phòng nổ KBB - Điện áp 127V; công suất 60W - Kiểu phòng nổ Exdl	
12	Thiết bị phòng chống cháy				
12.1	Thùng cát	Thùng	02	Loại thông dụng	
12.2	Bình dập lửa bằng bột	binh	10	Theo tiêu chuẩn Việt nam (TCVN) về phòng cháy chữa cháy	
12.3	Bình dập lửa bằng bột	binh	10	Theo tiêu chuẩn Việt nam (TCVN) về phòng cháy chữa cháy	
13	Hệ thống đo khí tự động	HT	1		
13.1	Tủ trung tâm	Cái	2	- Điện áp 220-280VAC - Kênh đo : 40max - Kết nối với các đầu đo CPC-2 & TC-100/P	
13.2	Đầu đo khí	Cái	10	- Điện áp 12 VDC - I _{max} 40mA. - Dải đo: 5% và 100%. - Độ phân dải 0.01% ở dải 5% và 1% ở dải 100%. - Dạng bảo vệ nổ: Exial.	
13.3	Đầu đo gió	Cái	10	- Điện áp 18 VDC - Dòng điện 1÷5mA - Đo gió trong phạm vi 0.3÷5m/s	

b) Số lượng mặt bằng kỹ thuật: 01 mặt bằng kỹ thuật phục vụ thi thực hành, diện tích 500 m², bố trí được 50 vị trí kiểm tra.

4. Danh mục trang thiết bị (phương tiện, thiết bị, công cụ, dụng cụ tác nghiệp và phương tiện đo kiểm) tối thiểu để thực hiện bài kiểm tra thực hành:

a) Đối với bậc trình độ kỹ năng nghề bậc 1

TT	Tên gọi	ĐVT	Số lượng	Yêu cầu kỹ thuật cơ bản	Ghi chú
1	Máy bơm nước	cái	2	- Lưu lượng ≤ 20 m ³ /h; - Công suất $\leq 5,5$ KW; - Điện áp 380/660 V - Kiểu phòng nổ ExdI	
2	Quạt gió ly tâm	Cái	2	- Lưu lượng ≥ 5 m ³ /giờ - Công suất $\leq 5,5$ KW; - Điện áp 380/660 V - Kiểu phòng nổ ExdI	
3	Quạt gió dọc trục	Cái	2	- Lưu lượng ≥ 5 m ³ /giờ - Công suất $\leq 5,5$ KW; - Điện áp 380/660 V - Kiểu phòng nổ ExdI	
3	Máng cào	Cái	2	- Chiều dài ≤ 20 m - Công suất ≤ 15 KW; - Điện áp 380/660 V - Kiểu phòng nổ ExdI	
4	Khoan khí ép	Cái	10	- Áp lực (MPa)0.4-0.63 - Lưu lượng (l/s) ≤ 37 - Năng lượng tác dụng (J) ≥ 38	
5	Máy nén khí	Cái	2	- Lưu lượng = 6m ³ /phút - Áp suất ≤ 7 at - Điện áp Udm = 380(660)V - Kiểu phòng nổ ExdI	
6	Áp tô mát phòng nổ	Cái	10	I dm ≥ 200 A; Udm = 380(660)V Kiểu phòng nổ ExdI	
7	Khởi động từ phòng nổ	Cái	10	I dm ≥ 80 A ; Udm = 380(660)V Kiểu phòng nổ ExdI	
8	Hộp nút bấm phòng nổ	Cái	10	LA - 2 ; 36V Kiểu phòng nổ ExdI	
9	Cáp điện phòng nổ	m	60	3x16+1x10; phòng nổ	
10	Cáp điện	m	60	3x10+1x6; phòng nổ	
11	Cáp điện phòng nổ	m	30	3x4+1x2.5; phòng nổ	
12	Ống gió (mềm)	Chiếc	30	- $\Phi=(0,2\div 0,8)$ m:L= (5÷20) m	
13	Cọc tiếp đất cục bộ	Cái	12	L= 1,5m theo tiêu chuẩn	
14	Dây tiếp đất	m		$\Phi=16$ mm	

Số lượng trang thiết bị tối thiểu (phương tiện, thiết bị, công cụ, dụng cụ tác nghiệp và phương tiện đo kiểm) đủ để trang bị cho 50 vị trí kiểm tra ở bậc trình độ kỹ năng nghề này.

b) Đối với bậc trình độ kỹ năng nghề bậc 2

TT	Tên gọi	ĐVT	Số lượng	Yêu cầu kỹ thuật cơ bản	Ghi chú
1	Máy bơm nước	cái	2	- Lưu lượng $\leq 20 \text{ m}^3/\text{h}$; - Công suất $\leq 5,5 \text{ KW}$; - Điện áp 380/660 V - Kiểu phòng nổ ExdI	
2	Quạt gió ly tâm	Cái	2	- Lưu lượng $\geq 5 \text{ m}^3/\text{giây}$ - Công suất $\leq 15,5 \text{ KW}$; - Điện áp 380/660 V - Kiểu phòng nổ ExdI	
3	Quạt gió dọc trục	Cái	2	- Lưu lượng $\geq 5 \text{ m}^3/\text{giây}$ - Công suất $\leq 15,5 \text{ KW}$; - Điện áp 380/660 V - Kiểu phòng nổ ExdI	
4	Máy nén khí	Cái	2	- Lưu lượng = $6 \text{ m}^3/\text{phút}$ - Áp suất $\leq 7 \text{at}$ - Điện áp Uđm = 380(660)V - Kiểu phòng nổ ExdI	
5	Máng cào	Cái	2	- Chiều dài $\leq 20 \text{m}$ - Công suất $\leq 15 \text{ KW}$; - Điện áp 380/660 V - Kiểu phòng nổ ExdI	
6	Tời trục	Cái	2	- Đường kính tang $\leq 600 \text{mm}$ - Chiều rộng tang $\leq 500 \text{mm}$ - Công suất $\leq 15 \text{ KW}$ - Điện áp 380/660V	
7	Áp tô mát phòng nổ	Cái	10	I đm $\geq 200 \text{A}$; Uđm = 380(660)V Kiểu phòng nổ ExdI	
8	Khởi động từ đơn phòng nổ	Cái	10	I đm $\geq 80 \text{A}$; Uđm = 380(660)V Kiểu phòng nổ ExdI	
9	Khởi động từ kép phòng nổ		2	I đm $\geq 80 \text{A}$; Uđm = 380(660)V Kiểu phòng nổ ExdI	
10	Hộp nút bấm phòng nổ	Cái	10	LA - 2 ; 36V Kiểu phòng nổ ExdI	
11	Hộp nút bấm phòng nổ	Cái	2	LA - 3 ; 36V Kiểu phòng nổ ExdI	
12	Cáp điện phòng nổ	m	60	3 x 16 + 1 x 10; phòng nổ	
13	Cáp điện phòng nổ	m	60	3 x 10 + 1 x 6; phòng nổ	
14	Cáp điện phòng nổ	m	30	3 x 4 + 1 x 2.5; phòng nổ	
15	Ống gió (mềm)	Chiếc	30	- $\Phi = (0,2 \div 0,8) \text{m}$; L = $(5 \div 20) \text{m}$	
16	Cọc tiếp đất cục bộ	Cái	12	L = 1,5m theo tiêu chuẩn	
17	Dây tiếp đất	m	30	$\Phi = 16 \text{mm}$	

Số lượng trang thiết bị tối thiểu (phương tiện, thiết bị, công cụ, dụng cụ tác nghiệp và phương tiện đo kiểm) đủ để trang bị cho 50 vị trí kiểm tra ở bậc trình độ kỹ năng nghề này.

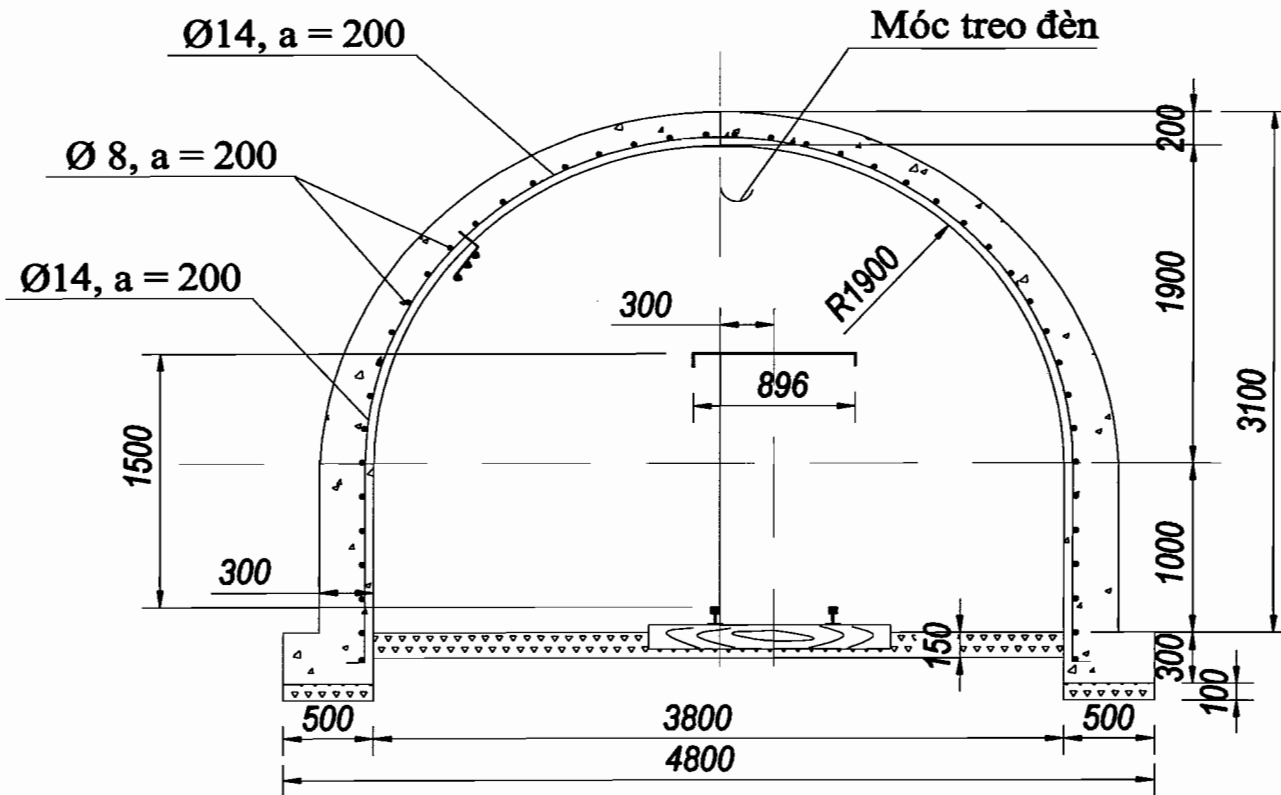
c) Đối với bậc trình độ kỹ năng nghề bậc 3

TT	Tên gọi	ĐVT	Số lượng	Yêu cầu kỹ thuật cơ bản	Ghi chú
1	Máy bơm nước	cái	3	- Lưu lượng $\leq 20 \text{ m}^3/\text{h}$; - Công suất $\leq 5,5 \text{ KW}$; - Điện áp 380/660 V - Kiểu phòng nổ ExdI	
2	Quạt gió ly tâm	Cái	3	- Lưu lượng $\geq 5 \text{ m}^3/\text{giây}$ - Công suất $\leq 15,5 \text{ KW}$; - Điện áp 380/660 V - Kiểu phòng nổ ExdI	
3	Tổ hợp khoan	Cái	5	- Công suất $\leq 4\text{KVA}$ - Điện áp 380,660 /133V - Kiểu phòng nổ ExdI	
4	Tời trục	Cái	4	- Đường kính tang $\leq 600\text{mm}$ - Chiều rộng tang $\leq 500\text{mm}$ - Công suất $\leq 15\text{KW}$ - Điện áp 380/660V	
5	Băng tải	Cái	3	- Chiều dài $\leq 20\text{m}$ - Công suất $\leq 7,5 \text{ KW}$; - Điện áp 380/660 V - Kiểu phòng nổ ExdI	
6	Áp tô mát phòng nổ	Cái	18	I đm $\geq 200\text{A}$; Uđm = 380(660)V Kiểu phòng nổ ExdI	
7	Khởi động từ đơn phòng nổ	Cái	12	I đm $\geq 80\text{A}$; Uđm = 380(660)V Kiểu phòng nổ ExdI	
8	Khởi động từ kép phòng nổ		4	I đm $\geq 80\text{A}$; Uđm = 380(660)V Kiểu phòng nổ ExdI	
9	Hộp nút bấm phòng nổ	Cái	10	LA - 2 ; 36V Kiểu phòng nổ ExdI	
10	Hộp nút bấm phòng nổ	Cái	4	LA - 3 ; 36V Kiểu phòng nổ ExdI	
11	Cáp điện phòng nổ	m	60	3 x 16 + 1 x 10; phòng nổ	
12	Cáp điện phòng nổ	m	60	3 x 10 + 1 x 6; phòng nổ	
13	Cáp điện phòng nổ	m	30	3 x 4 + 1 x 2.5; phòng nổ	
14	Ống gió (mềm)	Chiếc	30	- $\Phi=(0,2\div 0,8)\text{m}$; L= (5 \div 20)	

TT	Tên gọi	ĐVT	Số lượng	Yêu cầu kỹ thuật cơ bản	Ghi chú
				m	
15	Cọc tiếp đất cục bộ	Cái	12	L= 1,5m theo tiêu chuẩn	
16	Dây tiếp đất	m	30	Φ=16mm	

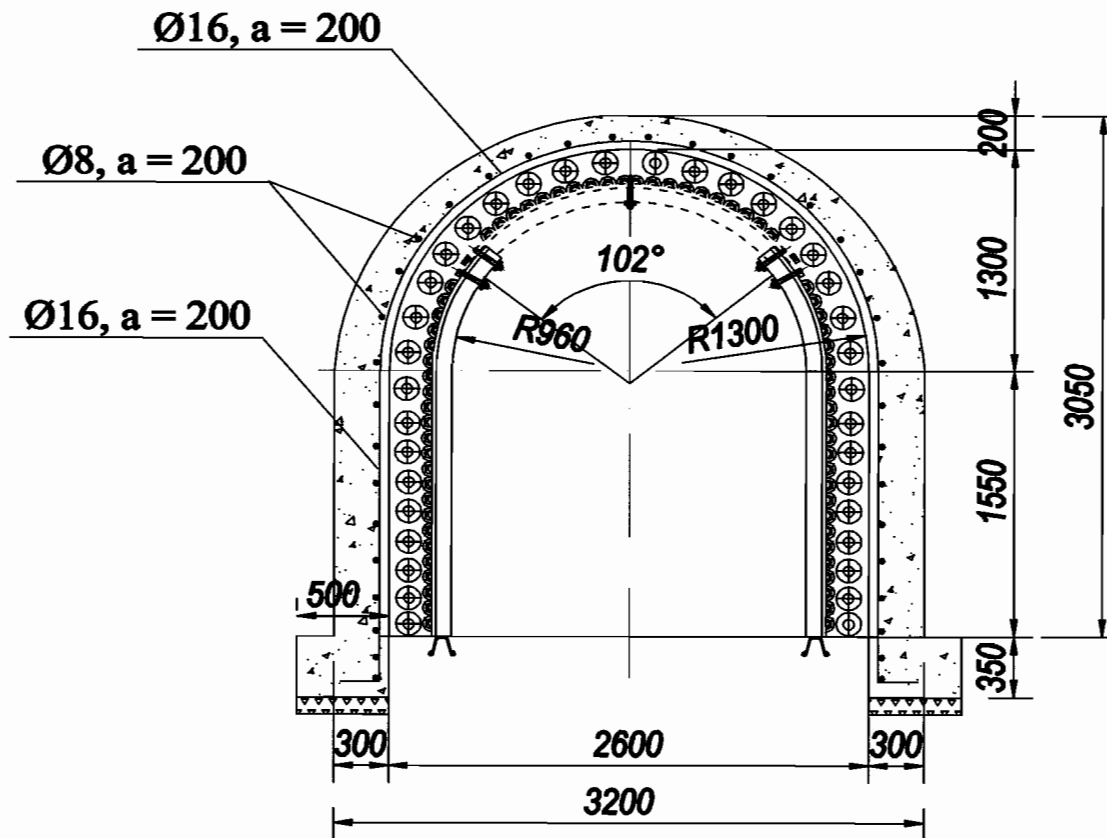
Số lượng trang thiết bị tối thiểu (phương tiện, thiết bị, công cụ, dụng cụ tác nghiệp và phương tiện đo kiểm) đủ để trang bị cho 50 vị trí kiểm tra ở bậc trình độ kỹ năng nghề này.

Hình 1



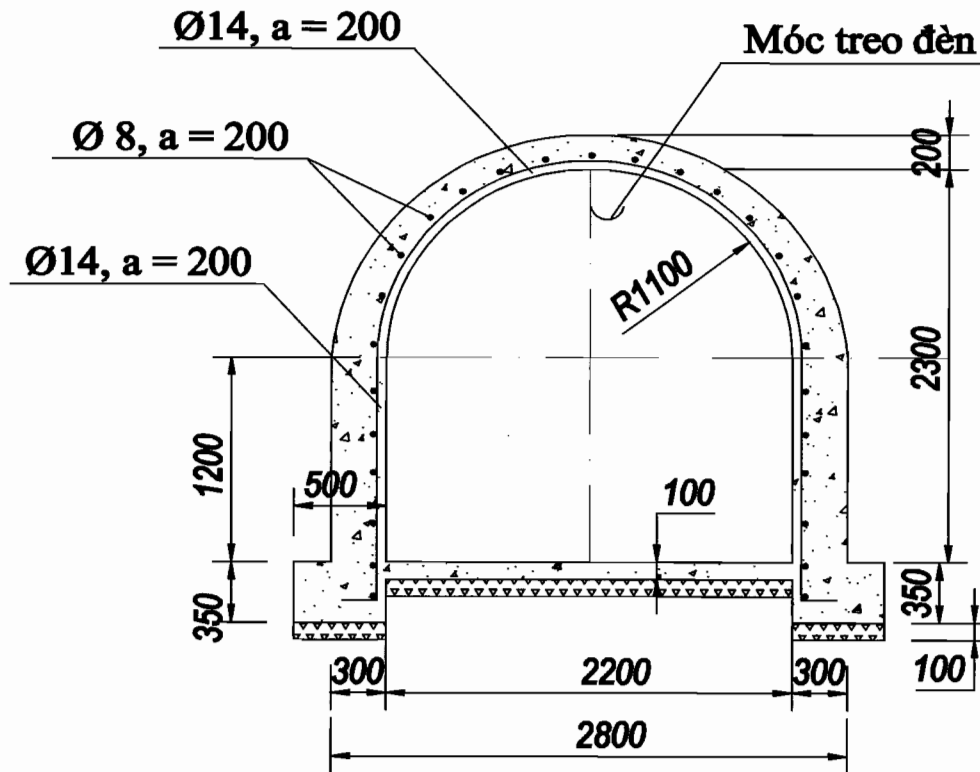
				LÒ VẬN TẢI VÀ THÔNG GIÓ CHÍNH (Sed = 9,5m ²)					
Chức danh	Họ và tên	Chữ ký	Ngày ký	P.lập	Tỷ lệ	BVS			
Người vẽ							1:1		
Người Kiểm									

Hình 2



				LÒ BẢNG, LÒ NGHIỀNG (Sd = 6,8m ²)		
Chức danh	Họ và tên	Chữ ký	Ngày ký	P.lập	Tỷ lệ	sva
Người vẽ					1:1	
Người kiểm tra						

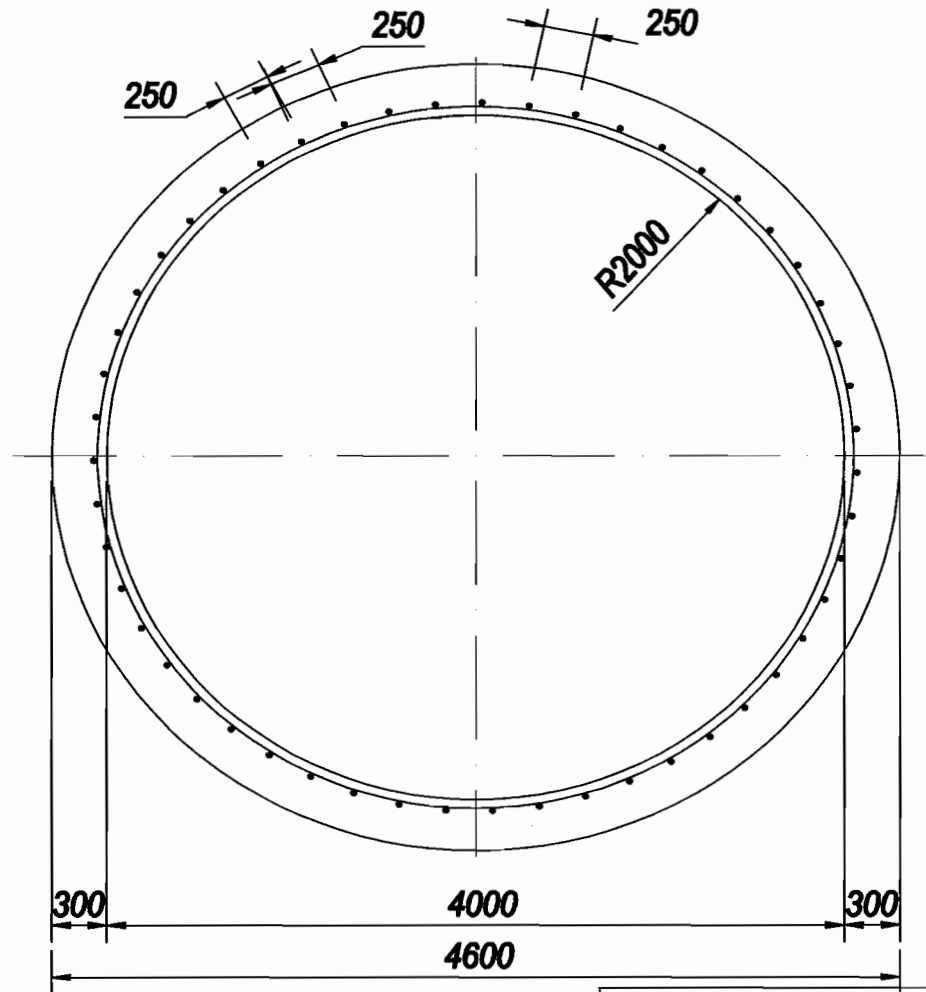
Hình 3



LÒ THÔNG GÓ, LÒ LIÊN LẠC,
HẦM TRẠM (Sed - 4,5m²)

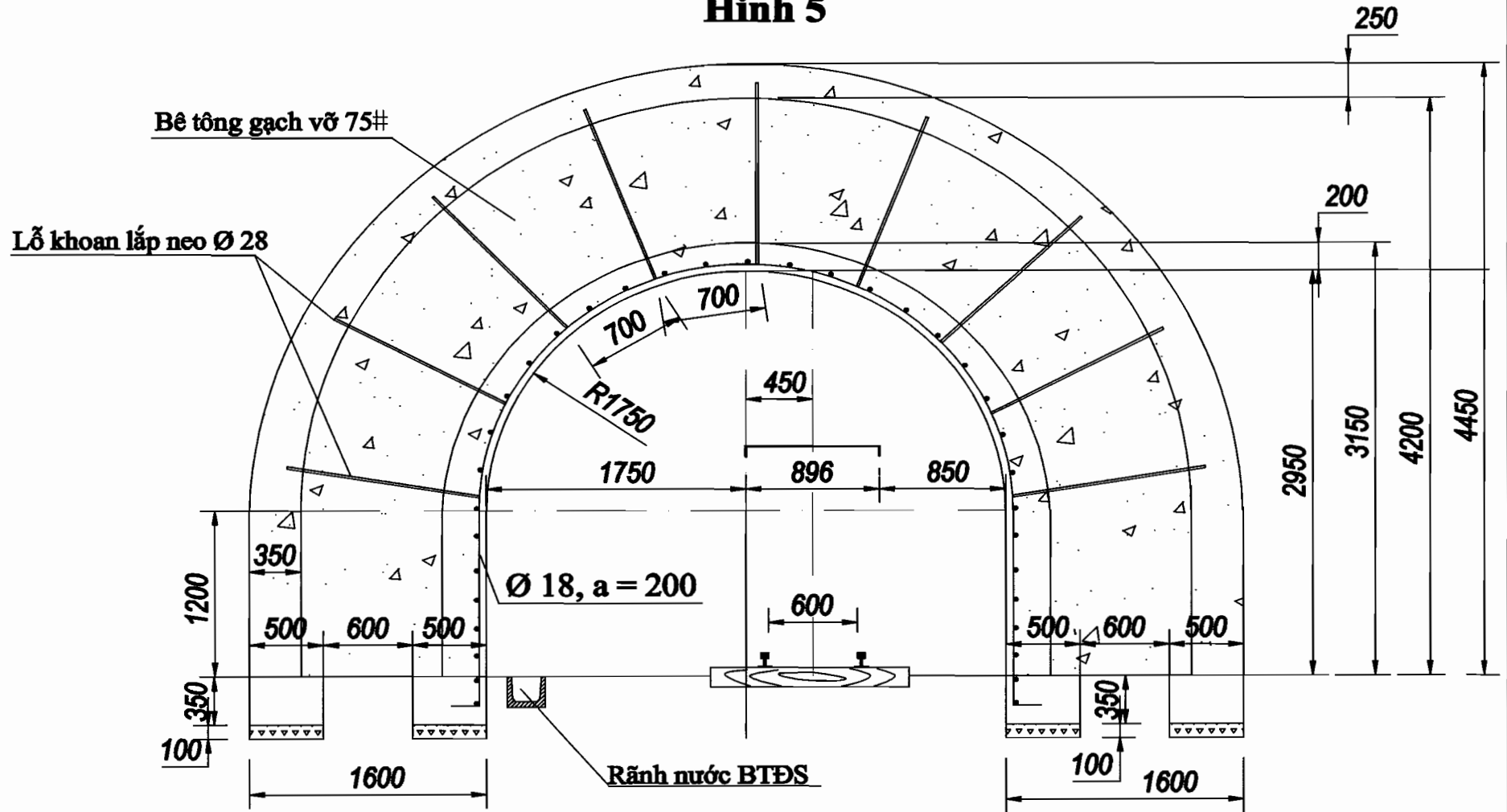
Chức danh	Họ và tên	Chức ký	Ngày ký	P.lập	Tỷ lệ	Số:
Người vẽ						
Người kiểm tra						

Hình 4



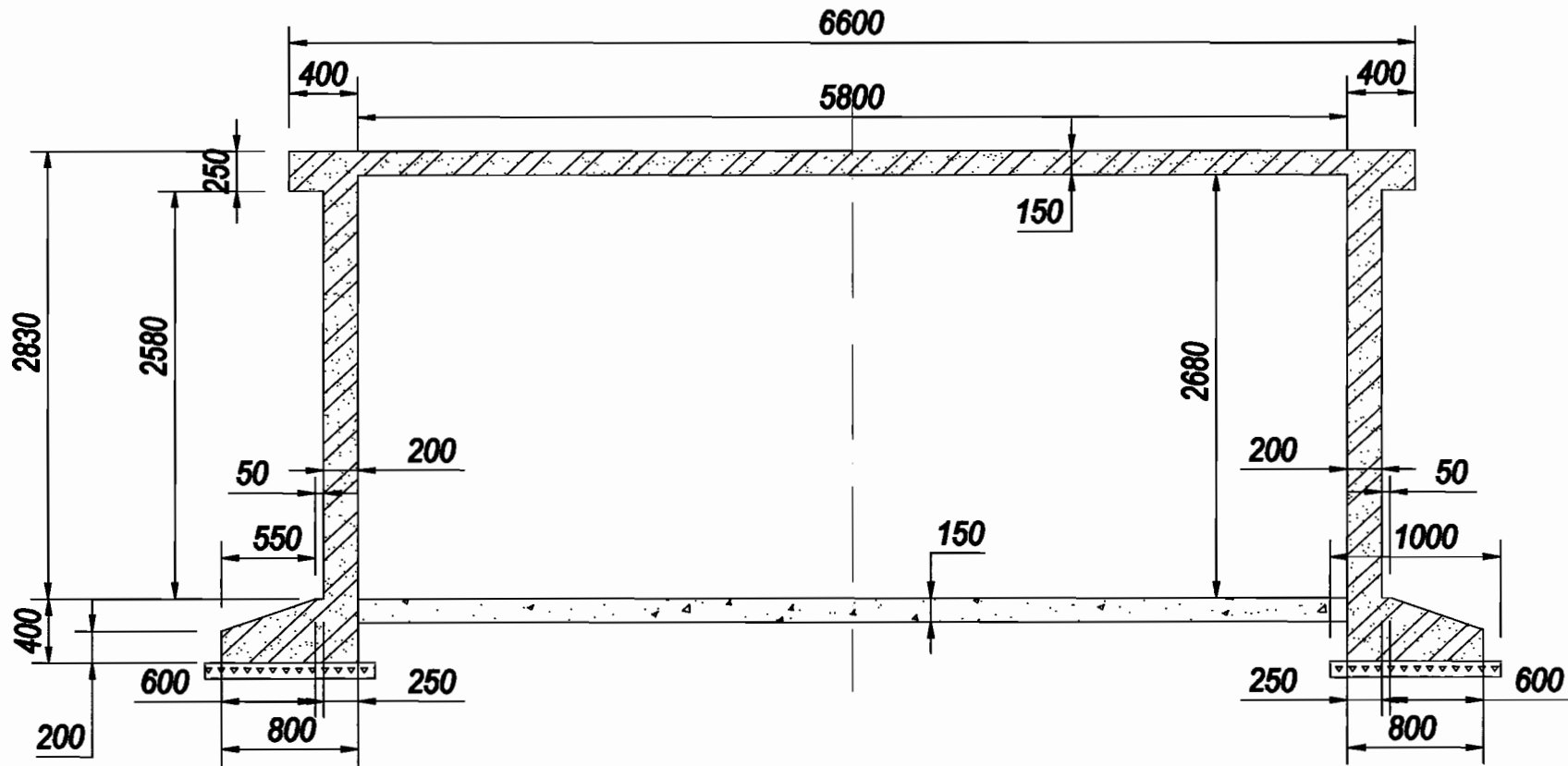
				GIẾNG ĐÚNG (d = 4,0m) (Mặt cắt ngang và mặt cắt dọc)		
Chức danh	Họ và tên	Chữ ký	Ngày ký	P.lập	Tỷ lệ	vẽ:
Người vẽ						
Người kiểm tra						

Hình 5



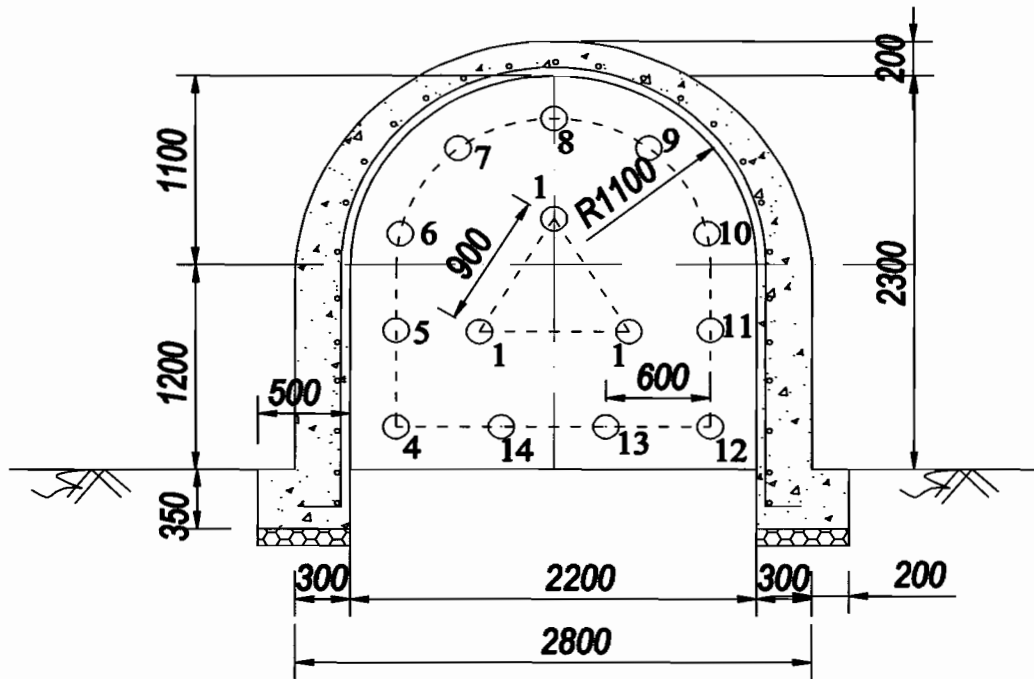
				LÒ CHỒNG GIỮ VÌ NEO (Sed = 9,0m ²)		
Chức danh	Họ và tên	Chữ ký	Ngày ký	P.lập	Tỷ lệ	mk
Người vẽ					1:1	
Người kiểm tra						

Hình 6



				LÒ KHAI THÁC (Sed = 15,5m ²)		
Chức danh	Họ và tên	Chữ ký	Ngày ký	P.lập	Tỷ lệ	Bv:k
Người vẽ						
Người kiểm						

Hình 7



				GƯƠNG KHOAN (Sed - 4,5m ²)		
Chức danh	Họ và tên	Chữ ký	Ngày ký	P.lập	Tỷ lệ	sw:
Người vẽ						
Người kiểm tra						