

Số: *12* /2012/TT-BCT

Hà Nội, ngày *12* tháng 6 năm 2012

**THÔNG TƯ**

**Ban hành Quy chuẩn kỹ thuật quốc gia  
về Amôni Nitrat dùng để sản xuất thuốc nổ Anfo**

Căn cứ Nghị định số 189/2007/NĐ-CP ngày 27 tháng 12 năm 2007 của Chính phủ quy định chức năng, nhiệm vụ, quyền hạn và cơ cấu tổ chức của Bộ Công Thương và Nghị định số 44/2011/NĐ-CP ngày 14 tháng 6 năm 2011 về sửa đổi, bổ sung Điều 3 Nghị định 189/2007/NĐ-CP ngày 27 tháng 12 năm 2007;

Căn cứ Luật Tiêu chuẩn và Quy chuẩn kỹ thuật ngày 29 tháng 6 năm 2006;

Căn cứ Nghị định số 127/2007/NĐ-CP ngày 01 tháng 8 năm 2007 của Chính phủ quy định chi tiết thi hành một số điều của Luật Tiêu chuẩn và Quy chuẩn kỹ thuật;

Căn cứ Thông tư số 23/2007/TT-BKHHCN ngày 28 tháng 9 năm 2007 của Bộ Khoa học và Công nghệ hướng dẫn xây dựng, thẩm định và ban hành quy chuẩn kỹ thuật;

**Điều 1.** Ban hành kèm theo Thông tư này Quy chuẩn kỹ thuật quốc gia về Amôni Nitrat dùng để sản xuất thuốc nổ Anfo.

**Điều 2.** Thông tư này có hiệu lực thi hành từ ngày *26* tháng *7* năm 2012.

**Điều 3.** Chánh Văn phòng Bộ, Chánh Thanh tra Bộ, các Vụ trưởng, Tổng cục trưởng, Cục trưởng thuộc Bộ, Giám đốc Sở Công Thương các tỉnh, thành phố trực thuộc Trung ương, Thủ trưởng các cơ quan, tổ chức và cá nhân có liên quan chịu trách nhiệm thi hành Thông tư này./.

**Nơi nhận:**

- Văn phòng Tổng Bí thư;
- Các Bộ, cơ quan ngang Bộ, cơ quan thuộc Chính phủ;
- Sở Công Thương các tỉnh, TP trực thuộc TW;
- Cục Kiểm tra văn bản QPPL (Bộ Tư pháp);
- Website: Chính phủ; BCT;
- Công báo;
- Lưu: VT, KHCN.

**KT. BỘ TRƯỞNG**  
**THỦ TRƯỞNG**



**Nguyễn Nam Hải**



CỘNG HÒA XÃ HỘI CHỦ NGHĨA VIỆT NAM

QCVN 03 : 2012/BCT

**QUY CHUẨN KỸ THUẬT QUỐC GIA  
VỀ AMÔNİ NİTRAT DÙNG ĐỂ SẢN XUẤT THUỐC NỔ ANFO**

*National Technical Regulations  
on Ammonium Nitrate for producing ANFO explosive*

## Lời nói đầu

QCVN 03 : 2012/BCT do Vụ Khoa học và Công nghệ soạn thảo, trình duyệt; Bộ Khoa học và Công nghệ thẩm định; Bộ Công Thương ban hành kèm theo Thông tư số: 12/2012/TT-BCT ngày 12 tháng 6 năm 2012.

[www.LuatVietnam.vn](http://www.LuatVietnam.vn)

# QUY CHUẨN KỸ THUẬT QUỐC GIA VỀ AMÔNİ NİTRAT DÙNG ĐỂ SẢN XUẤT THUỐC NỔ ANFO

## *National Technical Regulations on Ammonium Nitrate for producing ANFO explosive*

### 1. Quy định chung

#### 1.1 Phạm vi điều chỉnh

Quy chuẩn kỹ thuật này quy định các chỉ tiêu kỹ thuật, phương pháp thử áp dụng đối với Amôni nitrat dạng hạt xốp dùng để sản xuất thuốc nổ ANFO, các Amôni nitrat dạng khác không thuộc phạm vi điều chỉnh của quy chuẩn này.

#### 1.2 Đối tượng áp dụng

Quy chuẩn kỹ thuật này áp dụng đối với mọi tổ chức, cá nhân trong nước, nước ngoài hoạt động liên quan tới Amôni nitrat dùng để sản xuất thuốc nổ ANFO trên lãnh thổ Việt Nam, trừ trường hợp Điều ước quốc tế mà Việt Nam là thành viên có quy định khác.

#### 1.3 Giải thích từ ngữ

1.3.1 Khối lượng riêng rời của Amôni nitrat: Là khối lượng của một đơn vị thể tích Amôni nitrat ở trạng thái rời đổ đống hay còn gọi là khối lượng riêng đổ đống hoặc tỷ trọng rắc.

1.3.2 Amôni nitrat dạng hạt xốp: Là Amôni nitrat được tạo hạt ở dạng hình cầu có tỷ trọng thấp do có nhiều mao mạch bên trong nên có khả năng hấp phụ cao.

#### 1.4 Tài liệu viện dẫn

1.4.1 QCVN 02 : 2008/BCT Quy chuẩn kỹ thuật quốc gia về an toàn trong bảo quản, vận chuyển, sử dụng và tiêu hủy vật liệu nổ công nghiệp.

1.4.2 QCVN 01 : 2012/BCT Quy chuẩn kỹ thuật quốc gia về an toàn trong sản xuất, thử nghiệm và nghiệm thu vật liệu nổ công nghiệp.

### 2. Quy định kỹ thuật

**Chỉ tiêu kỹ thuật:** Amôni nitrat ( $\text{NH}_4\text{NO}_3$ ) dùng để sản xuất thuốc nổ ANFO là dạng hạt xốp và phải đạt các yêu cầu kỹ thuật quy định ở Bảng 1.

**Bảng 1: Chỉ tiêu chất lượng của NH<sub>4</sub>NO<sub>3</sub> dùng để sản xuất thuốc nổ ANFO**

STT	Chỉ tiêu	Mức
1	Độ tinh khiết, %	≥ 98,5
2	Độ ẩm, %	≤ 0,3
3	Khối lượng riêng rời, g/cm <sup>3</sup>	0,73 ÷ 0,83
4	Cỡ hạt 0,5÷3,0 mm, %	≥ 95
5	Khả năng hấp phụ dầu, %	≥ 7
6	Cặn không tan trong nước, %	≤ 0,15
7	Độ pH (dung dịch 10 %)	4,5 ÷ 5,5
8	Độ bền cơ học, g/mm <sup>2</sup>	96 ÷ 153

### 3. Phương pháp thử

#### 3.1 Xác định độ ẩm

##### 3.1.1 Nguyên tắc

Dựa trên sự giảm khối lượng của vật liệu do bay hơi nước trong quá trình sấy.

##### 3.1.2 Dụng cụ hóa chất

3.1.2.1 Cân phân tích, độ chính xác đến 10<sup>-4</sup> g.

3.1.2.2 Tủ sấy 0 ÷ 300°C, giới hạn điều chỉnh nhiệt độ ±1 °C.

3.1.2.3 Bình hút ẩm.

3.1.2.4 Hộp lồng đường kính 90 mm.

3.1.2.5 Hỗn hợp K<sub>2</sub>Cr<sub>2</sub>O<sub>7</sub>/H<sub>2</sub>SO<sub>4</sub>.

3.1.2.6 Nước cất, theo TCVN 4851 : 1989

##### 3.1.3 Tiến hành

3.1.3.1 Rửa hộp lồng nhiều lần bằng hỗn hợp K<sub>2</sub>Cr<sub>2</sub>O<sub>7</sub>/H<sub>2</sub>SO<sub>4</sub> rồi tráng bằng nước cất ba lần. Sấy hộp lồng ở 100°C ÷ 105 °C trong vòng 60 phút. Để nguội trong bình hút ẩm đến nhiệt độ phòng (khoảng 30 phút) rồi đem cân và ghi lại khối lượng G<sub>1</sub>.

3.1.3.2 Cân khoảng 10 g mẫu chính xác đến 10<sup>-4</sup> g trong hộp lồng đã sấy và ghi lại khối lượng G<sub>2</sub>.

3.1.3.3 Sấy mẫu ở nhiệt độ 100÷105 °C trong thời gian 210÷240 phút. Lấy ra để nguội trong bình hút ẩm đến nhiệt độ phòng (khoảng 30 phút) rồi đem cân và ghi lại khối lượng G<sub>3</sub>.

##### 3.1.4 Tính kết quả

3.1.4.1 Độ ẩm (W<sub>a</sub>) của mẫu, tính bằng phần trăm theo công thức:

$$W_a = \frac{G_2 - G_3}{G_2 - G_1} \times 100, \quad \%$$

Trong đó:

- $G_1$  là khối lượng hộp lồng đã sấy, gam.
- $G_2$  là khối lượng hộp lồng và mẫu trước khi sấy, gam.
- $G_3$  là khối lượng hộp lồng và mẫu sau khi sấy, gam.

3.1.4.2 Thí nghiệm được lặp lại 3 lần để lấy kết quả trung bình. Chênh lệch kết quả giữa các lần thí nghiệm không được vượt quá 0,02 %

## 3.2 Xác định khối lượng riêng rời

### 3.2.1 Nguyên tắc

Khối lượng riêng rời của Amôni nitrat được xác định bằng cách đổ tự do mẫu từ một khoảng cách nhất định vào dụng cụ đã biết trước thể tích. Từ thể tích dụng cụ và khối lượng mẫu đã chiếm chỗ xác định được khối lượng riêng rời.

### 3.2.2 Thiết bị, dụng cụ

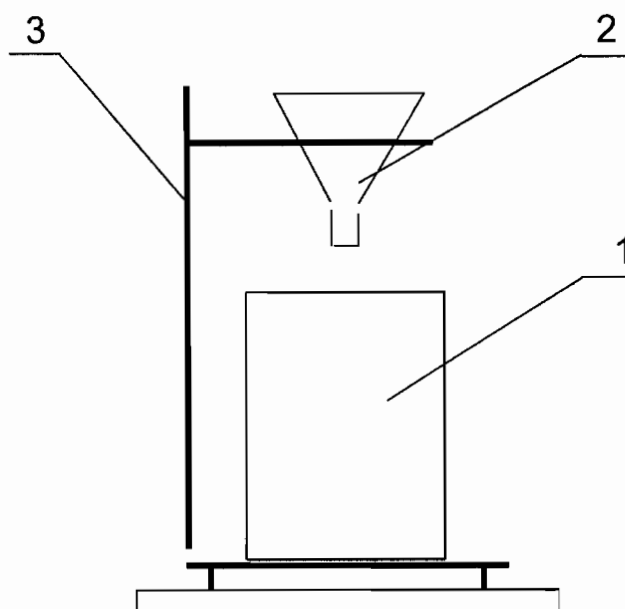
- 3.2.2.1 Cân phân tích, độ chính xác đến  $10^{-4}$  g.
- 3.2.2.2 Bộ dụng cụ xác định khối lượng riêng rời (xem hình 1).
- 3.2.2.3 Thước gạt.
- 3.2.2.4 Nước cất, theo TCVN 4851: 1989.
- 3.2.2.5 Hỗn hợp  $K_2Cr_2O_7/H_2SO_4$ .
- 3.2.2.6 Bình hút ẩm.

### 3.2.3 Tiến hành

3.2.3.1 Xác định khối lượng riêng rời được tiến hành trong phòng thí nghiệm có độ ẩm không khí  $W_a < 65$  %.

3.2.3.2 Rửa sạch các bình hứng bằng hỗn hợp  $K_2Cr_2O_7/H_2SO_4$ , tráng lại bằng nước cất 3 lần. Sấy khô bình hứng ở  $100 - 105$  °C; để nguội trong bình hút ẩm đến nhiệt độ phòng rồi cân và ghi khối lượng  $G_{1i}$

3.2.3.3 Đặt bình hứng dưới phễu sao cho đáy phễu hướng đồng trục với tâm của bình hứng, đáy phễu cách mặt bình hứng khoảng 15÷20 mm. Cố định khoảng cách này trong cả quá trình làm thí nghiệm.



**CHÚ DẪN**

- 1 - Bình hứng
- 2 - Phễu
- 3 - Giá đỡ

**Hình 1. Bộ dụng cụ để xác định khối lượng riêng rời**

3.2.3.4 Đổ Amôni nitrat vào phễu sao cho nó rơi xuống đầy bình hứng phía dưới. Dùng thước phẳng gạt ngang mặt bình hứng. Cân khối lượng bình hứng đã chứa mẫu và ghi khối lượng  $G_{2i}$ .

**3.2.4 Tính kết quả**

3.2.4.1 Khối lượng riêng rời của Amôni nitrat trong từng lần thử ( $S_i$ ) được tính theo công thức:

$$S_i = \frac{G_{2i} - G_{1i}}{V_i} \quad (\text{g/cm}^3)$$

Trong đó:

- $V_i$  là thể tích bình hứng thứ  $i$ ,  $\text{cm}^3$ .
- $G_{1i}$  là khối lượng bình hứng trong lần thử thứ  $i$ , gam.
- $G_{2i}$  là khối lượng bình hứng và mẫu trong lần thử thứ  $i$ , gam.
- $i$  là thứ tự lần thử từ 1 đến 3.

3.2.4.2 Thí nghiệm được lặp lại 3 lần để lấy kết quả trung bình. Chênh lệch kết quả giữa các lần thí nghiệm không được lớn hơn  $0,05 \text{ g/cm}^3$ .

**3.3 Xác định cỡ hạt**

**3.3.1 Thiết bị, dụng cụ**

3.3.1.1 Cân kỹ thuật độ chính xác đến  $10^{-2}$  g;

3.3.1.2 Máy phân tích sàng rây và bộ rây cỡ  $0,5 \div 3$  mm;

3.3.1.3 Hộp lồng đường kính 90 mm.

### 3.3.2 Tiến hành

3.3.2.1 Quá trình xác định cỡ hạt  $\text{NH}_4\text{NO}_3$  phải thực hiện trong phòng có nhiệt độ từ  $25 \pm 3$  °C và độ ẩm  $W_a < 65$  %.

3.3.2.2 Cân 100 g mẫu trong hộp lồng với độ chính xác  $10^{-2}$  g, ghi khối lượng G.

3.3.2.3 Đưa mẫu vào máy phân tích sàng rây, cho máy hoạt động trong 5 phút thì ngừng máy. Đem cân lượng mẫu còn lại trên từng rây và ghi lại các khối lượng  $G_i$ .

### 3.3.3 Tính kết quả

3.3.3.1 Tỷ lệ phần trăm của từng loại cỡ hạt  $X_i$  được tính theo công thức:

$$X_i = \frac{G_i}{G} \times 100, \quad \%$$

Trong đó:

- $G_i$  là khối lượng mẫu còn lại trên từng cỡ rây, gam
- G là khối lượng mẫu mang thử, gam.

3.3.3.2 Thí nghiệm được lặp lại 3 lần để lấy kết quả trung bình. Chênh lệch kết quả giữa các lần thử không được vượt quá 0,5%.

## 3.4 Xác định độ tinh khiết của Amôni Nitrat bằng phương pháp chuẩn độ

### 3.4.1 Nguyên tắc

Hàm lượng Amôni nitrat được xác định theo phương pháp chuẩn độ trung hòa với Natri hidroxit ( $\text{NaOH}$ ) trong môi trường formalin-nước với sự có mặt của chất chỉ thị phenolphtalein.

### 3.4.2 Dụng cụ và hóa chất

3.4.2.1 Tủ sấy.

3.4.2.2 Cân phân tích, độ chính xác  $10^{-4}$  g.

3.4.2.3 Bình tam giác dung tích 250 ml.

3.4.2.4 Buret 50 ml.

3.4.2.5 Pipet 10 ml.

3.4.2.6 Ống đong 50 ml.



3.4.2.7 Dung dịch NaOH 0,2 N và 0,1 N.

3.4.2.8 Dung dịch Phenolftalein 1%.

3.4.2.9 Hỗn hợp formalin - nước (tỷ lệ 1:1) theo TCVN 1055 : 86.

3.4.2.10 Nước cất, theo TCVN 4851 : 1989.

3.4.2.11 Dung dịch axit Oxalic nồng độ chính xác 0,1 N.

### 3.4.3 Tiến hành

3.4.3.1 Sấy mẫu đến khối lượng không đổi.

3.4.3.2 Cân khoảng 1 gam mẫu chính xác đến 0,1 mg và ghi lại khối lượng G; cho mẫu vào bình tam giác 250 ml.

3.4.3.3 Hòa tan mẫu bằng 50 ml nước cất, thêm vào bình 25 ml hỗn hợp formalin-nước, lắc đều rồi để yên trong khoảng 30 phút sau đó thêm khoảng 3 đến 4 giọt phenolftalein vào hỗn hợp.

3.4.3.4 Chuẩn độ với dung dịch NaOH 0,2 N tới khi dung dịch vừa chuyển sang màu hồng nhạt, ghi lại thể tích dung dịch NaOH 0,2 N đã tiêu tốn (V).

3.4.3.5 Thí nghiệm với mẫu trắng: Trình tự tiến hành như trên nhưng không có  $\text{NH}_4\text{NO}_3$  và chuẩn độ bằng dung dịch NaOH 0,1 N, ghi lại thể tích dung dịch NaOH 0,1 N đã tiêu tốn ( $V_1$ ).

3.4.3.6 Dung dịch NaOH 0,1 N; NaOH 0,2 N phải được chuẩn độ lại bằng dung dịch chuẩn axit Oxalic 0,1 N trước khi dùng.

### 3.4.4 Tính kết quả

3.4.4.1 Độ tinh khiết của Amôni nitrat ( $X_a$ ) được tính theo công thức:

$$X_a = \frac{(V \cdot N - V_1 \cdot N_1) \times 0,08004}{G} \times 100 \%$$

Trong đó:

- V là thể tích dung dịch NaOH 0,2 N sử dụng khi chuẩn độ mẫu thực, ml.

-  $V_1$  là thể tích dung dịch NaOH 0,1 N sử dụng khi chuẩn độ mẫu trắng, ml.

- N là nồng độ dung dịch NaOH dùng để chuẩn độ mẫu thực.

-  $N_1$  là nồng độ dung dịch NaOH dùng để chuẩn độ mẫu trắng.

- G là khối lượng mẫu, gam.

- 0,08004 : số gam  $\text{NH}_4\text{NO}_3$  trong 1 ml dung dịch có nồng độ 1 N.

3.4.4.2 Thí nghiệm được lặp lại 3 lần để lấy kết quả trung bình. Chênh lệch kết quả giữa các lần thử không vượt quá 0,2 %.

### **3.5 Xác định khả năng hấp phụ dầu**

#### **3.5.1 Nguyên tắc**

Xác định khả năng hấp phụ dầu của Amôni nitrat bằng cách đưa một khối lượng mẫu Amôni nitrat nhúng trong lượng dư dầu. Sau đó dầu dư được loại đi bằng máy ly tâm. Sự tăng khối lượng của mẫu là lượng dầu đã hấp phụ trong mẫu Amôni nitrat.

#### **3.5.2 Dụng cụ, hóa chất**

3.5.2.1 Cân phân tích, độ chính xác đến  $10^{-4}$  g.

3.5.2.2 Tủ sấy điều chỉnh nhiệt độ đến  $\pm 1$  °C.

3.5.2.3 Máy ly tâm tốc độ cao.

3.5.2.4 Cốc dung tích 50 ml.

3.5.2.5 Chén lọc xốp hoặc chén thủy tinh đục lỗ.

3.5.2.6 Cốc dung tích 250 ml.

3.5.2.7 Bình hút ẩm.

3.5.2.8 Dầu nhiên liệu.

#### **3.5.3 Tiến hành**

3.5.3.1 Rửa sạch chén lọc xốp, sấy khô, để nguội trong bình hút ẩm, nhúng chén lọc xốp trong cốc đựng dầu 30 phút rồi đem ly tâm ở tốc độ 1000 vòng/phút trong thời gian 5 phút, sau đó cân và ghi khối lượng  $G_1$ .

3.5.3.2 Đưa mẫu vào các chén lọc xốp, sao cho lượng mẫu chiếm khoảng 2/3 thể tích cốc (đảm bảo mẫu không bị văng ra ngoài khi ly tâm).

3.5.3.3 Cân và ghi lại khối lượng chén lọc xốp chứa mẫu  $G_2$ .

3.5.3.4 Đổ vào mỗi cốc 250 ml khoảng 100 ml dầu. Nhúng chén lọc xốp có chứa mẫu vào cốc đựng dầu và ngâm trong 30 phút (dầu phải ngập hết mẫu). Hết thời gian ngâm, lấy chén lọc xốp chứa mẫu ra khỏi cốc dầu và để ráo sạch dầu (thời gian để ráo 1 phút là đủ).

3.5.3.5 Sau khi để ráo, đặt chén lọc xốp chứa mẫu vào cốc của máy ly tâm, lót giấy xốp để chèn chắc cốc lọc trong quá trình ly tâm và phải để cốc đựng mẫu có khối lượng tương đương nhau ở hai vị trí đối diện của máy ly tâm. Khởi động cho máy ly tâm làm việc với tốc độ 1000 vòng/phút trong thời gian 5 phút.

3.5.3.6 Cân và ghi lại khối lượng của chén lọc xốp chứa mẫu sau khi ly tâm  $G_3$ .

### 3.5.4 Tính kết quả

3.5.4.1 Lượng dầu hấp phụ ( $X_d$ ) tính bằng phần trăm khối lượng theo công thức:

$$X_d = \frac{G_3 - G_2}{G_2 - G_1} \times 100, \%$$

Trong đó:

- $G_1$  là khối lượng chén lọc xốp, gam.
- $G_2$  là khối lượng chén lọc xốp và mẫu trước khi ly tâm, gam.
- $G_3$  là khối lượng chén lọc xốp và mẫu sau khi ly tâm, gam.

3.5.4.2 Thí nghiệm được tiến hành 4 lần. Chênh lệch độ hấp phụ dầu giữa các cốc không được lớn hơn 0,5 %. Kết quả cuối cùng là giá trị trung bình độ hấp phụ dầu của 4 lần thí nghiệm.

## 3.6 Xác định lượng cặn không tan trong nước

### 3.6.1 Dụng cụ và hóa chất

3.6.1.1 Nước cất theo TCVN 4851 : 1989.

3.6.1.2 Bình tam giác có nhánh hút chân không.

3.6.1.3 Cốc thủy tinh 100 ml.

3.6.1.4 Cốc lọc xốp G3 hoặc G4.

3.6.1.5 Tủ sấy có điều chỉnh nhiệt độ với độ chính xác  $\pm 1$  °C.

3.6.1.6 Máy hút chân không.

3.6.1.7 Cân phân tích có độ chính xác  $10^{-4}$  g.

3.6.1.8 Bình tia nước cất.

3.6.1.9 Hỗn hợp nước rửa  $K_2Cr_2O_7/H_2SO_4$ .

3.6.1.10 Bình hút ẩm Silicagen.

### 3.6.2 Tiến hành

3.6.2.1 Các dụng cụ thủy tinh được tráng rửa sạch bằng hỗn hợp nước rửa, nước cất, sấy khô và để nguội đến nhiệt độ phòng trong bình hút ẩm Silicalgel.

3.6.2.2 Cân khoảng 20 g mẫu Amôni nitrat trên cân phân tích rồi cho vào cốc thủy tinh 100 ml sau đó hòa tan hoàn toàn bằng 50 ml nước.

3.6.2.3 Cân khối lượng cốc lọc xốp và ghi lại khối lượng; lắp cốc lọc vào hệ thống máy hút chân không đang hoạt động.

3.6.2.4 Rót toàn bộ dung dịch qua cốc lọc, rửa thêm 5 lần, mỗi lần bằng 50 ml nước cất dội qua cốc lọc.

3.6.2.5 Đưa cốc lọc vào tủ sấy ở 100 -105 °C trong khoảng 1 giờ để làm khô cốc lọc đến khối lượng không đổi.

3.6.2.6 Lấy cốc lọc ra khỏi tủ sấy, để nguội đến nhiệt độ phòng trong bình hút ẩm, sau đó cân lại cốc lọc.

### 3.6.3 Tính kết quả

Lượng cặn không tan trong nước ( $X_k$ ) của Amôni Nitrat, tính bằng phần trăm khối lượng theo công thức:

$$X_k = \frac{G_2 - G_1}{G} \times 100, \%$$

Trong đó:

- G là khối lượng mẫu, gam.
- $G_1$  là khối lượng cốc lọc xốp đã sấy đến khối lượng không đổi, gam.
- $G_2$  là khối lượng chén lọc xốp và cặn đã sấy đến khối lượng không đổi, gam.

## 3.7 Xác định độ pH

### 3.7.1 Nguyên tắc:

Xác định độ pH của Amôni Nitrat bằng cách đo pH của dung dịch nồng độ 10 % trên máy đo pH

### 3.7.2 Dụng cụ và hóa chất

3.7.2.1 Cân phân tích, độ chính xác đến  $10^{-4}$  g.

3.7.2.2 Máy đo pH chính xác đến 0,1 đơn vị.

3.7.2.3 Bình tam giác, dung tích 250 ml.

3.7.2.4 Nước cất không chứa  $CO_2$ .

### 3.7.3 Tiến hành

3.7.3.1 Cân khoảng 10 g mẫu chính xác đến  $10^{-4}$  g, cho mẫu vào bình tam giác dung tích 250 ml.

3.7.3.2 Thêm vào bình tam giác 90 ml nước cất không chứa  $CO_2$ ; lắc đều cho mẫu tan hoàn toàn.

3.7.3.3 Đo pH của dung dịch bằng máy đo pH.

3.7.3.4 Phép đo được tiến hành 5 lần để lấy giá trị trung bình, sai số giữa các lần đo không vượt quá 0,2 đơn vị pH.

### **3.8 Xác định độ bền cơ học của Nitrat amon dạng hạt**

#### **3.8.1 Nguyên tắc**

Tác dụng một lực nén lên hạt Amôni nitrat hạt xóp hình cầu cho đến khi hạt bị vỡ. Căn cứ lực tác dụng lên hạt và kích thước hạt sẽ xác định được độ bền cơ học của hạt.

#### **3.8.2 Dụng cụ và hóa chất:**

3.8.2.1 Thiết bị đo độ bền cơ học.

3.8.2.2 Hộp lồng đường kính 90 mm.

3.8.2.3 Kính lúp cầm tay có độ phóng đại  $\geq 50$  lần.

3.8.2.4 Bảng tra tiết diện hạt theo đường kính.

3.8.2.5 Cốc thủy tinh 100 ml.

3.8.2.6 Kẹp gấp inox.

#### **3.8.3 Tiến hành**

3.8.3.1 Lấy 100g mẫu hạt amoni nitrat và sàng trên sàng cỡ 1mm.

3.8.3.2 Loại bỏ phần lọt qua sàng; phần còn lại trên sàng được chuyển sang sàng lại trên sàng cỡ 2mm; bỏ phần trên sàng và lấy phần lọt sàng để đo độ bền cơ học.

3.8.3.3 Vặn vít nâng, hạ đế đỡ búa nén của máy đo về vị trí thấp nhất; dùng kẹp gấp một hạt mẫu cần đo độ bền cơ học đưa vào bộ phận nén của máy.

3.8.3.4 Xoay vít nâng đế đỡ búa nén lên cho tới khi hạt mẫu được nâng lên tiếp xúc với mặt búa nén thì dừng lại và ghi giá trị hiển thị trên đồng hồ đo ( $d_0$ ).

3.8.3.5 Hạ chốt hãm để búa nén xuống hạt mẫu; từng bước dịch chuyển quả nén nhỏ để tăng dần các đơn vị lực nén và quan sát liên tục hạt mẫu bị nén qua kính lúp. Khi tăng lực nén bằng cách dịch chuyển quả cân hết thang đo nhỏ (0÷350 g) mà hạt mẫu vẫn chưa vỡ thì vặn vít hãm hệ thống, đưa quả cân nhỏ về vị trí 0 và dịch chuyển quả cân lớn tiến lên một vạch đo (tương đương 300 g), sau đó tiếp tục dịch chuyển quả cân trên thang đo nhỏ.

3.8.3.6 Lặp lại các thao tác trên và liên tục quan sát cho đến khi hạt mẫu bắt đầu bị nứt vỡ thì ghi lại giá trị lực tác dụng lên hạt.

3.8.3.7 Giá trị của lực tác dụng lên mẫu đo là tổng giá trị đọc được trên cả hai thang đo, tính bằng gam (G).

3.8.3.8 Dùng kẹp nhắc hạt vỡ khỏi vị trí của búa nén; nâng chốt hãm lên sau đó xoay vít nâng để đỡ búa nén cho tới khi để được nâng lên tiếp xúc với mặt búa thì dừng lại; đọc và ghi lại kết quả trên đồng hồ đo ( $d_1$ ).

3.8.3.9 Giá trị đường kính hạt khi đó được xác định bằng:  $d = d_1 - d_0$ .

### 3.8.4 Tính kết quả

3.8.4.1 Độ bền cơ học của hạt được xác định theo công thức:

$$F = \frac{G}{S} \quad , \quad \text{g/mm}^2$$

Trong đó:

- F là độ bền cơ học của hạt, g/mm<sup>2</sup>.
- G là tổng lực tác dụng lên hạt tại thời điểm hạt bị nứt vỡ, gam.
- S =  $\Pi \cdot (d/2)^2$  : diện tích tiết diện ngang hạt mẫu, mm<sup>2</sup>.

3.8.4.2 Quá trình đo được lặp lại 5 lần để lấy kết quả trung bình. Chênh lệch kết quả giữa các lần đo không vượt quá 5 %.

## 4. Tổ chức thực hiện

4.1 Vụ Khoa học và Công nghệ thuộc Bộ Công Thương có trách nhiệm phối hợp với các cơ quan liên quan hướng dẫn, kiểm tra, giám sát việc thực hiện Quy chuẩn này.

4.2 Các tổ chức, cá nhân có liên quan đến hoạt động vật liệu nổ công nghiệp trên lãnh thổ Việt Nam tuân thủ quy định tại Quy chuẩn này.

4.3 Trường hợp các tài liệu viện dẫn trong Quy chuẩn này có sửa đổi, bổ sung hoặc thay thế thì áp dụng theo quy định của văn bản mới./.