

Số: 16 /2013/TT-BCT

Hà Nội, ngày 17 tháng 7 năm 2013

THÔNG TƯ

**Ban hành Quy chuẩn kỹ thuật quốc gia
về dây dẫn tín hiệu nổ dùng cho kíp nổ vi sai phi điện an toàn
sử dụng trong mỏ hầm lò có khí Mêtan**

Căn cứ Nghị định số 95/2012/NĐ-CP ngày 12 tháng 11 năm 2012 của Chính phủ quy định chức năng, nhiệm vụ, quyền hạn và cơ cấu tổ chức của Bộ Công Thương;

Căn cứ Luật Tiêu chuẩn và Quy chuẩn kỹ thuật ngày 29 tháng 6 năm 2006;

Căn cứ Nghị định số 127/2007/NĐ-CP ngày 01 tháng 8 năm 2007 của Chính phủ quy định chi tiết thi hành một số điều của Luật Tiêu chuẩn và Quy chuẩn kỹ thuật;

Theo đề nghị của Vụ trưởng-Vụ Khoa học và Công nghệ;

Bộ trưởng Bộ Công Thương ban hành Quy chuẩn kỹ thuật quốc gia về dây dẫn tín hiệu nổ dùng cho kíp nổ vi sai phi điện an toàn sử dụng trong mỏ hầm lò có khí Mêtan.

Điều 1. Ban hành kèm theo Thông tư này “Quy chuẩn kỹ thuật quốc gia về dây dẫn tín hiệu nổ dùng cho kíp nổ vi sai phi điện an toàn sử dụng trong mỏ hầm lò có khí Mêtan”. Ký hiệu QCVN 02 : 2013/BCT.

Điều 2. Hiệu lực thi hành

Thông tư này có hiệu lực thi hành từ ngày 05 tháng 9 năm 2013.

Điều 3. Trách nhiệm thi hành

1. Vụ Khoa học và Công nghệ, Bộ Công Thương chịu trách nhiệm tổ chức thực hiện Thông tư này trên phạm vi cả nước.

2. Sở Công Thương các tỉnh, thành phố trực thuộc trung ương chịu trách nhiệm hướng dẫn, kiểm tra việc thực hiện Thông tư này trên địa bàn và báo cáo tình hình thực hiện Thông tư cho Bộ Công Thương theo quy định.

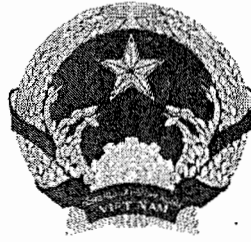
3. Chánh Văn phòng Bộ, Chánh Thanh tra Bộ, các Vụ trưởng, Tổng cục trưởng TCNL, Cục trưởng thuộc Bộ, Giám đốc Sở Công Thương các tỉnh, thành phố trực thuộc Trung ương, Thủ trưởng các cơ quan, tổ chức và cá nhân có liên quan chịu trách nhiệm thi hành Thông tư này./.

Nơi nhận:

- Văn phòng Tổng Bí thư;
- Các Bộ, cơ quan ngang Bộ, cơ quan thuộc Chính phủ;
- Sở Công Thương các tỉnh, TP trực thuộc TW;
- Cục Kiểm tra văn bản QPPL (Bộ Tư pháp);
- Website: Chính phủ; BCT;
- Công báo;
- Lưu: VT, KHCN.

**KT: BỘ TRƯỞNG
THỨ TRƯỞNG**

Nguyễn Cẩm Tú



CỘNG HOÀ XÃ HỘI CHỦ NGHĨA VIỆT NAM

QCVN 02 : 2013/BCT

**QUY CHUẨN KỸ THUẬT QUỐC GIA
VỀ DÂY DẪN TÍN HIỆU NỔ DỪNG CHO
KÍP NỔ VI SAI PHI ĐIỆN AN TOÀN SỬ DỤNG
TRONG MỎ HẦM LÒ CÓ KHÍ MÊTAN**

*National technical regulation on signal tube for permissible
non-electrical delay detonator for using in underground mine in
present of methane gas*

HÀ NỘI - 2013

Lời nói đầu:

QCVN 02 : 2013/BCT do Ban soạn thảo Quy chuẩn kỹ thuật quốc gia về dây dẫn tín hiệu nổ dùng cho kíp nổ vi sai phi điện an toàn sử dụng trong mỏ hầm lò có khí mêtan biên soạn, Vụ Khoa học Công nghệ - Bộ Công thương trình duyệt, Bộ Khoa học và Công nghệ thẩm định; Bộ trưởng Bộ Công thương ban hành kèm theo Thông tư số 16/2013/TT-BCT ngày 17 tháng 7 năm 2013.

www.LuatVietnam.vn

**QUY CHUẨN KỸ THUẬT QUỐC GIA VỀ
DÂY DẪN TÍN HIỆU NỔ DỪNG CHO KÍP VI SAI PHI ĐIỆN AN
TOÀN SỬ DỤNG TRONG MỎ HÀM LÒ CÓ KHÍ MÊTAN**

*National technical regulation on signal tube for permissible
non-electrical delay detonator for use in underground mine in
present of methane gas*

1. QUY ĐỊNH CHUNG

1.1. Phạm vi điều chỉnh

Quy chuẩn này quy định về yêu cầu kỹ thuật, phương pháp thử đối với dây dẫn tín hiệu nổ dùng cho kíp nổ vi sai phi điện an toàn sử dụng trong mỏ hầm lò có khí mêtan.

1.2. Đối tượng áp dụng

Quy chuẩn kỹ thuật quốc gia này áp dụng đối với các tổ chức, cá nhân có liên quan đến dây dẫn tín hiệu nổ dùng cho kíp nổ vi sai phi điện an toàn sử dụng trong mỏ hầm lò có khí Mêtan trên lãnh thổ Việt Nam.

1.3. Tài liệu viện dẫn

1.3.1. QCVN 02 : 2008/BCT Quy chuẩn kỹ thuật quốc gia về an toàn trong bảo quản, vận chuyển, sử dụng và tiêu hủy vật liệu nổ công nghiệp.

1.3.2. QCVN 01 : 2012/BCT Quy chuẩn kỹ thuật quốc gia về an toàn trong sản xuất, thử nghiệm và nghiệm thu vật liệu nổ công nghiệp.

1.4 Giải thích từ ngữ

1.4.1. Dây dẫn tín hiệu nổ là phương tiện dùng để truyền sóng nổ từ kíp khởi nổ đến kíp nổ vi sai phi điện an toàn.

1.4.2. Tốc độ truyền sóng nổ của dây dẫn tín hiệu nổ là tốc độ nổ của thuốc nổ chạy dọc theo mặt trong của ống dây dẫn.

1.4.3. Độ nhạy gây nổ của dây dẫn tín hiệu nổ (*gọi tắt là độ nhạy gây nổ*) là khả năng nổ của dây dẫn tín hiệu nổ dưới tác dụng của sóng xung kích theo mặt phía trong của thành dây dẫn tín hiệu nổ, còn gọi là độ nhạy gây nổ hướng kính của dây dẫn tín hiệu nổ.

1.4.4. Truyền sóng nổ an toàn là sóng nổ truyền trong dây dẫn tín hiệu nổ không phát tia lửa ra bên ngoài gây cháy hoặc nổ môi trường khí đó.

1.4.5. Truyền sóng nổ gây cháy là sóng nổ truyền trong dây dẫn tín hiệu nổ phát tia lửa ra bên ngoài gây cháy hoặc nổ môi trường khí đó.

1.4.6. Quy định về lô sản phẩm và mẫu thử nghiệm

1.4.6.1. Quy định về lô sản phẩm: Số lượng 500.000 mét/lô.

1.4.6.2. Quy định số lượng sản phẩm phải định kỳ lấy mẫu kiểm tra tại phòng thử nghiệm được chỉ định: 361 mét/lô sản phẩm.

1.4.6.3. Mẫu thử nghiệm định kỳ là mẫu được lấy ngẫu nhiên trong lô sản phẩm.

2. QUY ĐỊNH KỸ THUẬT

2.1. Vỏ dây

Vỏ dây có đường kính đồng đều, không có lỗ thủng, không có tạp chất dạng cục, màu sắc phải đồng nhất, bề mặt ngoài phải nhẵn bóng không bị nứt, xước, gãy dập.

Thành trong vỏ dây không được đong bột thuốc, thuốc phải bám đều, không được đứt đoạn hoặc lẫn tạp chất cơ học mắt thường nhìn thấy.

2.2. Tốc độ truyền sóng nổ

Tốc độ truyền sóng nổ của dây dẫn tín hiệu nổ trong khoảng 1.700 m/s ÷ 2.000m/s.

2.3. Độ nhạy gây nổ

Các dây dẫn tín hiệu nổ chứa trong bạc thử nổ phải được truyền nổ hết khi gây nổ bằng kíp nổ có cường độ tương đương kíp điện số 8 hoặc được truyền nổ bằng hạt nổ số 2.

2.4. Khả năng chịu chấn động

Dây dẫn tín hiệu nổ khi thử chấn động với tần số 60 lần/ phút, biên độ $150\pm 0,2$ mm trong thời gian 5 phút, phải đạt yêu cầu về an toàn, độ tin cậy truyền nổ và tốc độ truyền sóng nổ.

2.5. Khả năng chịu lực kéo

Lực kéo đứt dây dẫn tín hiệu nổ theo hướng dọc trục không nhỏ hơn 22 KG.

2.6. Độ nhạy va đập của dây dẫn tín hiệu nổ

Dây dẫn tín hiệu đạt yêu cầu thử nghiệm nếu không bị phát nổ khi bị quả nặng 10 kg rơi xuống ở độ cao 25 cm.

2.7. Thử độ kín và độ an toàn của dây dẫn tín hiệu nổ

Dây dẫn tín hiệu nổ sau khi chịu lực nén với quả nặng 0,1 kg rơi xuống ở độ cao 1,0 mét được thử nổ trong buồng thử nổ có hàm lượng khí mê tan trong khoảng: 8 ÷ 10%. Dây dẫn tín hiệu nổ đạt yêu cầu nếu

không truyền sóng nổ ra ngoài môi trường khí mêtan trong buồng thử nổ và không gây cháy/nổ môi trường khí mêtan.

2.8. Thông số kỹ thuật của dây dẫn tín hiệu nổ

TT	Thông số kỹ thuật	Đơn vị	Trị số	Ghi chú
1	Đường kính ngoài	mm	3,0	
2	Tốc độ truyền sóng nổ	m/s	1.700÷2.000	
3	Độ bền kéo của dây	Kg	≥ 22	
4	Màu sắc dây	-	-	Vàng
5	Vật liệu chế tạo (Nhựa PE đặc chủng và hạt màu)	-	-	

3. PHƯƠNG PHÁP THỬ

3.1. Quy định về an toàn khi tiến hành thử

Mọi thao tác trong quá trình thử nghiệm phải tuân theo quy định về đảm bảo an toàn trong QCVN 02 : 2008/BCT và QCVN 01 : 2012/BCT hoặc Quy chuẩn thay thế.

3.2. Kiểm tra mặt ngoài, kích thước

3.2.1. Dụng cụ

3.2.1.1. Thước cặp Panme, vạch chia 0,1mm.

3.2.1.2. Thước đo chiều dài, có vạch chia 1mm.

3.2.2. Kiểm tra mặt ngoài

3.2.2.1. Kiểm tra bằng mắt thường về tình trạng mặt ngoài vỏ dây dẫn đạt yêu cầu theo quy định tại mục 2.1 của Quy chuẩn này.

3.2.2.2. Lấy ngẫu nhiên 60 mét dây trong lô hàng cần kiểm tra, dùng thước cặp đo đường kính ngoài. Đường kính ngoài và chiều dài của dây dẫn tín hiệu nổ đạt yêu cầu theo quy định tại Bảng 1 của Quy chuẩn này.

3.2.2.3. Khi kiểm tra không được va đập hoặc để rơi xuống đất. Không được xoay vặn nhiều lần làm cho dây dẫn bị gãy.

3.3. Đo tốc độ truyền sóng nổ

3.3.1. Nguyên lý

Tín hiệu truyền sóng nổ đầu tiên được ghi nhận qua đầu dây cảm quang thu tín hiệu đầu - start truyền thẳng đến máy đo thời gian ghi tín hiệu tại thời điểm dây dẫn tín hiệu bắt đầu cháy, tín hiệu truyền sóng nổ cuối cùng được đầu dây thu tín hiệu cuối - stop ghi nhận truyền đến máy

đo để tính thời gian truyền sóng nổ. Từ thời gian truyền sóng nổ đo được và chiều dài dây dẫn tính ra tốc độ truyền sóng nổ.

(Sơ đồ nguyên lý đo được mô tả trong Hình 1 phần Phụ lục)

3.3.2. Mẫu thử

Mẫu được lấy ngẫu nhiên đại diện cho lô dây dẫn tín hiệu nổ, mỗi mẫu thử được cắt đoạn dài 2,0 m. Số lượng mẫu thử: 15 mẫu.

3.3.3. Thiết bị, vật liệu

3.3.3.1. Máy đo thời gian, độ chính xác đến 10^{-6} s.

3.3.3.2. Bộ thu tín hiệu quang.

3.3.3.3. Nguồn gây nổ dây dẫn tín hiệu nổ: dùng thiết bị phát tia lửa điện đặt cách ly với buồng thử nghiệm.

3.3.4. Tiến hành thử

3.3.4.1. Dùng băng dính buộc chặt đầu dây thu tín hiệu đầu (start) vào điểm đầu dây dẫn tín hiệu nổ, sao cho khi kích nổ thì gây nổ được dây dẫn tín hiệu nổ và đồng thời thu được tín hiệu đầu. Đầu dây thu tín hiệu nổ cuối (tín hiệu dừng - stop) được gắn chặt vào phần cuối của đoạn dây dẫn tín hiệu để nhận tín hiệu nổ cuối. Kéo thẳng đoạn dây dẫn tín hiệu nổ. Khoảng cách giữa đầu thu tín hiệu đầu (start) và đầu thu tín hiệu dừng (stop) không nhỏ hơn $0,5 \pm 0,002$ m. *(Hình vẽ 1 phần Phụ lục)*. Khởi nổ dây dẫn tín hiệu nổ bằng thiết bị phát tia lửa điện.

3.3.4.2. Bật máy đo thời gian và đặt chế độ tự động ghi thời gian.

3.3.4.3. Kích nổ dây dẫn tín hiệu nổ ở đầu dây gắn đầu thu tín hiệu khởi (start).

3.3.4.4. Đọc kết quả thời gian đo được trên máy đo thời gian (t).

3.3.5. Tính kết quả

Tốc độ truyền sóng nổ D (m/s), tính theo công thức:

$$D = \frac{l}{t}$$

Trong đó:

- t là thời gian đọc trên máy đo thời gian, tính bằng s;

- l là khoảng cách giữa đầu thu tín hiệu khởi (start) và đầu thu tín hiệu dừng (stop), tính bằng mét, $l \geq 0.5$ m.

3.3.6. Đánh giá kết quả

Lô sản phẩm đạt yêu cầu khi tất cả các mẫu thử nghiệm đạt tốc độ truyền sóng nổ trong khoảng $1.700 \text{ m/s} \div 2.000 \text{ m/s}$. Nếu có một mẫu thử không đạt yêu cầu thì lô sản phẩm được coi là không đạt yêu cầu.

3.4. Thử độ nhạy nổ

3.4.1. Mẫu thử

Mẫu được lấy ngẫu nhiên đại diện cho lô dây dẫn tín hiệu nổ, chiều dài mẫu không nhỏ hơn 1,2 m. Mỗi lần thử 15 mẫu.

3.4.2. Thiết bị, vật liệu

3.4.2.1. Kíp nổ điện cường độ số 8.

3.4.2.2. Bạc thử: Chế tạo từ nhựa PE cao áp (*Hình vẽ 2 phần Phụ lục*).

3.4.2.3. Nguồn điện gây nổ kíp nổ điện: Máy nổ mìn điện.

3.4.2.4. Đồng hồ đo thời gian.

3.4.3. Tiến hành thử

3.4.3.1. Yêu cầu khi thử nghiệm: Vị trí thử nổ được đặt trong bãi thử nổ chuyên dụng hoặc trong phòng với điều kiện có tấm chắn an toàn.

3.4.3.2. Lần lượt cắm 15 sợi dây dẫn tín hiệu nổ vào các lỗ của bạc thử và để thò ra khoảng 10 cm phía mặt bạc thử có lỗ tra kíp. Đầu kia dùng dây buộc túm lại (*theo sơ đồ tại Hình vẽ 2 phần Phụ lục*).

3.4.3.3. Cắm kíp nổ vào lỗ tra kíp của bạc thử đến hết cỡ, yêu cầu kíp không tự tuột.

3.4.3.4. Nối dây dẫn điện của kíp nổ điện với nguồn điện.

3.4.3.5. Trở về vị trí an toàn, gây nổ kíp.

3.4.3.6. Chỉ được kiểm tra sau khi kíp đã nổ 1 phút. Trong trường hợp kíp chưa nổ thì phải chờ ít nhất 5 phút mới được vào xử lý. Nếu mối nối dây dẫn điện của kíp điện tiếp xúc không tốt thì đấu nối lại, nếu kíp điện bị tịt thì cẩn thận thay kíp khác, gây nổ lại.

3.4.4. Đánh giá kết quả

Yêu cầu: Toàn bộ các dây dẫn tín hiệu nổ đều nổ hết.

Trường hợp có một mẫu không nổ thì cho phép lấy mẫu thử lại lần hai với số lượng gấp hai lần một. Trong lần thử thứ hai, toàn bộ các mẫu thử đều nổ hết thì đánh giá đạt yêu cầu.

3.5. Thử khả năng chịu chấn động

3.5.1. Mẫu thử

Các mẫu thử có chiều dài 2,0 m. Số lượng mẫu thử: 15 mẫu.

3.5.2. Thiết bị, dụng cụ

3.5.2.1. Máy thử chấn động có chế độ chấn động với biên độ dao động (150 ± 2) mm, tần số dao động (60 ± 1) lần/phút.

3.5.2.2. Đồng hồ thời gian có độ chính xác đến 10^{-6} s.

3.5.2.3. Thước đo chiều dài có chia vạch 1 mm.

3.5.2.4 Bộ thu tín hiệu quang.

3.5.2.5 Nguồn gây nổ dây dẫn tín hiệu nổ.

3.5.3. Tiến hành thử

3.5.3.1. Dùng băng dính cách điện bịt kín hai đầu của dây dẫn tín hiệu nổ thử nghiệm. Cuộn dây dẫn tín hiệu nổ thành cuộn có đường kính không nhỏ hơn 10 cm, phù hợp với kích thước của hòm chấn động; Nhẹ nhàng đặt mẫu thử vào trong hộp giấy chuyên dụng, sau đó đặt vào trong hòm gỗ của máy thử chấn động, dùng bìa, giấy chèn chặt.

3.5.3.2. Đóng nắp kín và gài khoá hòm chấn động.

3.5.3.3. Đặt máy ở chế độ sẵn sàng làm việc, đặt thời gian thử 5 phút.

3.5.3.4. Nhân viên ra khỏi phòng thử, đóng và khóa cửa phòng thử.

3.5.3.5. Khởi động thiết bị, đồng thời ghi thời gian bắt đầu chấn động.

3.5.3.6. Khi thời gian chấn động đủ 5 phút, bấm công tắc ngừng máy, chờ máy ngừng hẳn, sau 10 phút mở cửa vào lấy mẫu ra kiểm tra tình trạng mặt ngoài và kết cấu.

3.5.3.7. Đưa mẫu đi thử đo tốc độ nổ.

3.5.4. Đánh giá kết quả

Mẫu thử đạt yêu cầu khi tốc độ nổ đạt quy định.

Trường hợp có 1 mẫu không đạt yêu cầu, thì cho phép lấy mẫu thử lại lần hai với số lượng gấp hai lần một. Nếu lần thử này toàn bộ các mẫu thử đều đạt yêu cầu thì đánh giá đạt yêu cầu.

3.6. Thử khả năng chịu lực kéo

3.6.1. Mẫu thử

Mẫu lấy ngẫu nhiên, chiều dài mỗi mẫu là 2,0m. Số lượng mẫu thử: 15 mẫu.

3.6.2. Thiết bị, dụng cụ

3.6.2.1. Máy thử kéo.

3.6.2.2. Kìm kẹp chuyên dụng.

3.6.3. Tiến hành thử

3.6.3.1. Cố định khoảng cách giữa 2 kẹp là 200mm để không bị tuột.

3.6.3.2. Bấm cho máy chạy đến khi lực kéo hiện trên máy đo không thay đổi thì dừng lại, ghi kết quả đo được đồng hồ của máy.

3.6.4. Đánh giá kết quả

Lô sản phẩm đạt yêu cầu khi tất cả các mẫu thử nghiệm có lực kéo đứt không nhỏ hơn 22KG (220N). Trường hợp có 1 mẫu không đạt yêu cầu, thì cho phép lấy mẫu thử lại lần hai với số lượng gấp hai lần một, nếu toàn bộ các mẫu thử lần hai đều đạt yêu cầu thì đánh giá đạt yêu cầu.

3.7. Thử độ nhạy va đập của dây dẫn tín hiệu nổ

3.7.1. Mẫu thử

Mẫu dây thử nghiệm được cắt đoạn dài 20 cm. Số lượng mẫu là 15 mẫu.

3.7.2. Thiết bị, dụng cụ

Giá treo và quả nặng.

Chiều cao treo quả nặng: 25 cm.

Quả nặng có trọng lượng: 10 kg; đường kính 125 mm, cao 100 mm.

Hình dáng quả nặng: Hình trụ có đáy phẳng.

(Mô tả chi tiết trong Hình 3a Phần Phụ lục).

3.7.3. Tiến hành thử

3.7.3.1. Đặt đoạn dây dẫn tín hiệu nổ thử nghiệm nằm trên mặt phẳng nằm ngang bằng tấm thép.

3.7.3.2. Thả quả nặng theo ống định hướng ở độ cao 25 cm xuống mẫu thử nghiệm. Quả nặng được treo trong ống PVC gắn vào giá có thể điều chỉnh độ cao.

3.7.4. Đánh giá kết quả thử nghiệm

Lô sản phẩm đạt yêu cầu khi tất cả các mẫu thử nghiệm không bị phát nổ khi thả quả nặng ở độ cao 25 cm. Trường hợp có một mẫu không đạt yêu cầu, thì cho phép lấy mẫu thử lại lần hai với số lượng gấp hai lần một. Nếu lần thử này toàn bộ các mẫu thử đều đạt yêu cầu thì đánh giá đạt yêu cầu.

3.8. Thử nghiệm độ kín của dây dẫn tín hiệu nổ

3.8.1. Thử với quả nặng

3.8.1.1. Mẫu thử

Mẫu thử là mẫu lấy ngẫu nhiên trong số mẫu sản xuất. Mẫu dây dẫn tín hiệu nổ thử nghiệm phải có chiều dài tối thiểu không nhỏ hơn 2m, chiều dài để trong phần buồng thử nghiệm không nhỏ hơn 1m. Số lượng mẫu thử là 50 mẫu. Tất cả các mẫu thử trước khi đưa vào thử nghiệm độ kín đều phải tiến hành thử nghiệm chịu lực nén của quả nặng từ độ cao 1,0 m.

3.8.1.2. Thiết bị, dụng cụ

Giá treo và quả nặng.

Khoảng cách treo quả nặng: 1 mét.

Quả nặng bằng thép có trọng lượng: 0.1 kg, đường kính 20mm.

Hình dáng quả nặng: Hình trụ có đáy phẳng.

(Mô tả chi tiết trong Hình 3b Phần Phụ lục).

3.8.1.3. Thử nghiệm

a) Đặt đoạn dây dẫn tín hiệu nổ thử nghiệm nằm trên mặt phẳng nằm ngang trên tấm thép.

b) Thả quả nặng theo ống định hướng ở độ cao 1m xuống mẫu thử nghiệm. Quả nặng được treo trong ống PVC gắn vào giá có thể điều chỉnh độ cao.

3.8.2. Thiết bị, dụng cụ thử độ kín của dây dẫn tín hiệu sau khi thử với quả nặng

3.8.2.1. Buồng thử nổ *(Chi tiết trong Hình 4 phần Phụ lục)*

a) Buồng thử nổ loại 1 ngăn:

Buồng thử nổ được làm bằng thép hình hộp chữ nhật rỗng, hở phía trên (miệng buồng nổ) các kích thước của buồng thử nổ như sau:

Chiều dài: 300 mm.

Chiều rộng: 300 mm.

Chiều cao: 400 mm.

b) Buồng thử nổ loại 10 ngăn:

- Hệ thống buồng thử nổ được làm bằng thép dày chịu được áp lực nổ, bao gồm 10 ngăn hình hộp chữ nhật rỗng, hở phía trên (miệng buồng nổ). Kích thước của mỗi ngăn hộp là (700x270x50). Miệng mỗi ngăn được đậy kín bằng tấm màng PE hoặc giấy kraft hai lớp có khung nắp chèn chặt.

- Ống nối là ống thép dùng để nối liên hoàn giữa các ngăn hộp, nối buồng thử nổ với ống cấp khí mê tan và nối với quạt khuấy trộn tuần hoàn. Ngăn hộp và ống nối tạo thành hệ thống kín khi nạp khí mê tan.

- Trên mỗi đoạn ống nối phải có van để đảm bảo cho các ngăn hộp cô lập với nhau và ngăn cách các ống dẫn, không bị cháy lây lan sang các ngăn hộp khác khi khởi nổ. Các van có ký hiệu từ V1-V13.

- Trên ống nối ở giữa các ngăn, có một ống dẫn có van dùng để lấy mẫu khí xác định hàm lượng khí mê tan.

- Thùng lắng bụi làm bằng thép dạng hình trụ, dày 3 mm.

- Quạt khuấy trộn tuần hoàn có lưu lượng thổi khí nhỏ hơn 8 m³/h và áp lực quạt không nhỏ hơn 220 mmHg.

- Ống thép để đặt kíp.

- Hệ thống điện.

3.8.2.2. Máy phân tích hàm lượng khí mê tan

a) Khoảng đo: 0% ÷ 20%.

b) Độ chính xác 0,1% giá trị đo.

3.8.2.3. Máy đo hàm lượng khí mê tan xách tay

a) Khoảng đo: 0% ÷ 20%.

b) Độ chính xác 0,5% giá trị đo.

3.8.2.4. Máy kích nổ hoặc nguồn khởi nổ: Dùng hạt nổ số 2 hoặc thiết bị kích nổ bằng tia lửa điện đặt cách ly với buồng thử nghiệm.

3.8.2.5. Bình hay nguồn cung cấp khí mê tan: Bình thép chịu áp lực đã được kiểm định theo đúng quy định, van xả khí có đồng hồ đo áp lực và dây dẫn chịu áp lực.

3.8.2.6. Màng ngăn cách: Là giấy kraft hoặc màng PE có độ dày 0.1mm.

3.8.2.7. Khí mê tan dùng trong thử nghiệm phải đạt các chỉ tiêu sau:

a) Hàm lượng Mê tan: không nhỏ hơn 90% (thể tích).

b) Hàm lượng Hyđrô: không lớn hơn 0,5% (thể tích).

c) Các đồng đẳng của mê tan: không lớn hơn 8% (thể tích).

3.8.3. Tiến hành thử

3.8.3.1. Đặt dây dẫn tín hiệu nổ đã thử và đập vào buồng thử nổ sao cho phần dây dẫn chịu va đập nằm trong buồng thử nghiệm. Hai đầu dây để ngoài buồng thử nổ.

3.8.3.2. Dùng màng ngăn bịt kín buồng thử nổ.

3.8.3.3. Nạp khí mê tan từ bình chứa khí vào buồng thử nổ.

3.8.3.4. Đo/phân tích hàm lượng khí mê tan bên trong buồng thử nổ. Yêu cầu khí mê tan bên trong buồng thử nổ có hàm lượng khí mê tan trong khoảng $8 \div 10\%$.

3.8.3.5. Ghép đầu dây dẫn tín hiệu nổ cần thử nghiệm với nguồn khởi nổ.

3.8.3.6. Nhân viên thử nghiệm về phòng điều khiển tiến hành khởi nổ.

3.8.4. Đánh giá kết quả thử nghiệm

3.8.4.1. Lô dây dẫn tín hiệu nổ được đánh giá đạt yêu cầu nếu 100% số mẫu thử không gây cháy khí mê tan.

3.8.4.2. Lô dây dẫn tín hiệu nổ không đạt yêu cầu nếu như số mẫu thử gây cháy lớn hơn hoặc bằng hai mẫu.

3.8.4.3. Nếu số lần gây cháy khí mê tan bằng một thì tiến hành thử nghiệm lại với số lượng mẫu thử gấp hai lần thử đầu tiên.

3.8.4.4. Nếu tổng số lần gây cháy trong cả hai lần thử nghiệm không lớn hơn hai thì lô mẫu dây dẫn tín hiệu nổ mang thử được đánh giá là an toàn trong môi trường có khí mê tan.

3.8.4.5. Nếu tổng số mẫu thử gây cháy trong cả hai lần thử nghiệm lớn hơn hai thì lô dây dẫn tín hiệu nổ này được đánh giá là không đạt yêu cầu an toàn trong môi trường có khí mê tan.

4. QUY ĐỊNH QUẢN LÝ

4.1. Tổ chức, cá nhân sản xuất, kinh doanh dây dẫn tín hiệu nổ dùng cho kíp nổ vi sai phi điện an toàn phải thực hiện chứng nhận hợp quy, công bố hợp quy, đảm bảo chất lượng phù hợp với quy định của Quy chuẩn này.

4.2. Tổ chức, cá nhân chỉ được tiến hành sản xuất, kinh doanh và sử dụng dây dẫn tín hiệu nổ dùng cho kíp nổ vi sai phi điện an toàn sau khi sản phẩm đã có chứng nhận hợp quy, công bố hợp quy theo quy định tại Quy chuẩn này. Trình tự, thủ tục công bố hợp quy, chứng nhận hợp quy được quy định chi tiết tại Thông tư số 48/2011/TT-BCT ngày 30 tháng 12 năm 2011 của Bộ trưởng Bộ Công Thương Quy định quản lý chất lượng các sản phẩm, hàng hóa nhóm 2 thuộc phạm vi quản lý của Bộ Công thương.

4.3. Tổ chức thực hiện thử nghiệm, kiểm định chất lượng dây dẫn tín hiệu nổ dùng cho kíp nổ vi sai phi điện an toàn là Tổ chức được Bộ Công Thương ra quyết định chỉ định.

4.4. Cơ quan chức năng quy định tại Thông tư số 48/2011/TT-BCT 30 tháng 12 năm 2011 của Bộ Công Thương thực hiện công tác kiểm tra chất lượng sản phẩm, hàng hóa đối với việc tuân thủ Quy chuẩn này.

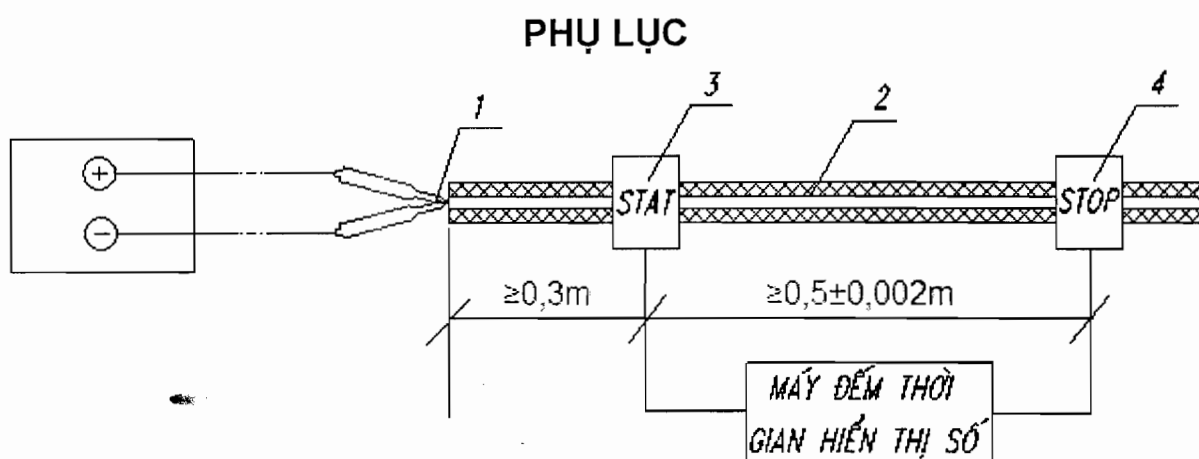
5. TỔ CHỨC THỰC HIỆN

5.1. Vụ Khoa học và Công nghệ Bộ Công Thương có trách nhiệm chủ trì, phối hợp với các cơ quan, đơn vị liên quan hướng dẫn, kiểm tra, giám sát việc thực hiện Quy chuẩn này.

5.2. Sở Công Thương các tỉnh, thành phố trực thuộc trung ương có trách nhiệm hướng dẫn, kiểm tra việc thực hiện Quy chuẩn kỹ thuật này tại địa phương, báo cáo Bộ Công Thương về tình hình thực hiện, những khó khăn, vướng mắc trong quá trình triển khai thực hiện Quy chuẩn này theo định kỳ hàng năm trước ngày 20 tháng 01 năm sau hoặc đột xuất.

5.3. Tổ chức, các nhân có liên quan đến hoạt động sản xuất, kinh doanh, sử dụng dây dẫn tín hiệu nổ dùng cho dịp nổ vì sai an toàn phi điện trên lãnh thổ Việt Nam phải tuân thủ các quy định của Quy chuẩn này.

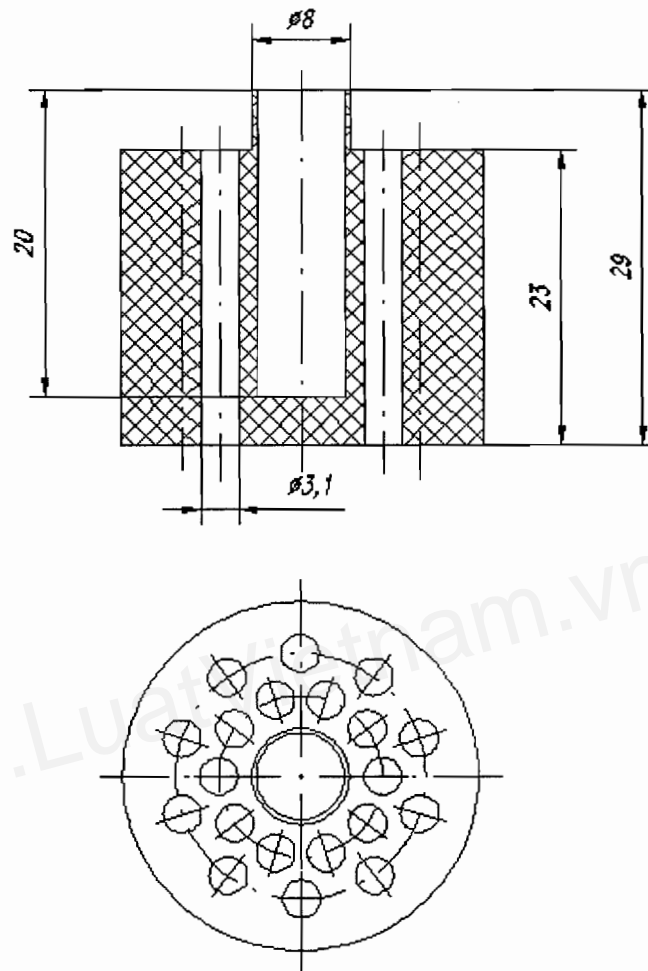
5.4. Trong trường hợp các văn bản quy phạm pháp luật, quy chuẩn được viện dẫn tại Quy chuẩn này có sự thay đổi, bổ sung hoặc được thay thế thì thực hiện theo quy định của văn bản mới./.



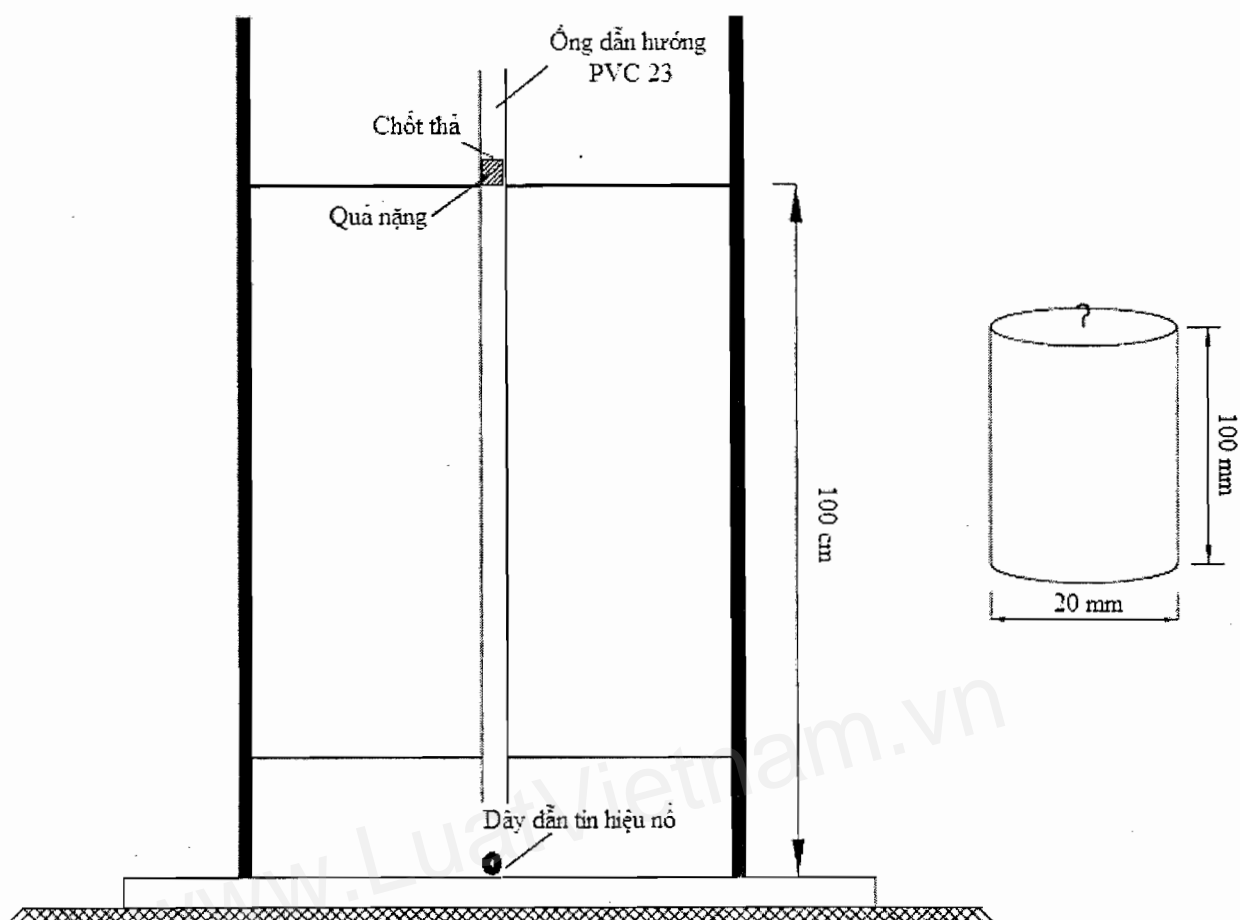
Hình 1: Sơ đồ nguyên lý xác định tốc độ truyền sóng nổ của dây dẫn tín hiệu nổ

Trong đó :

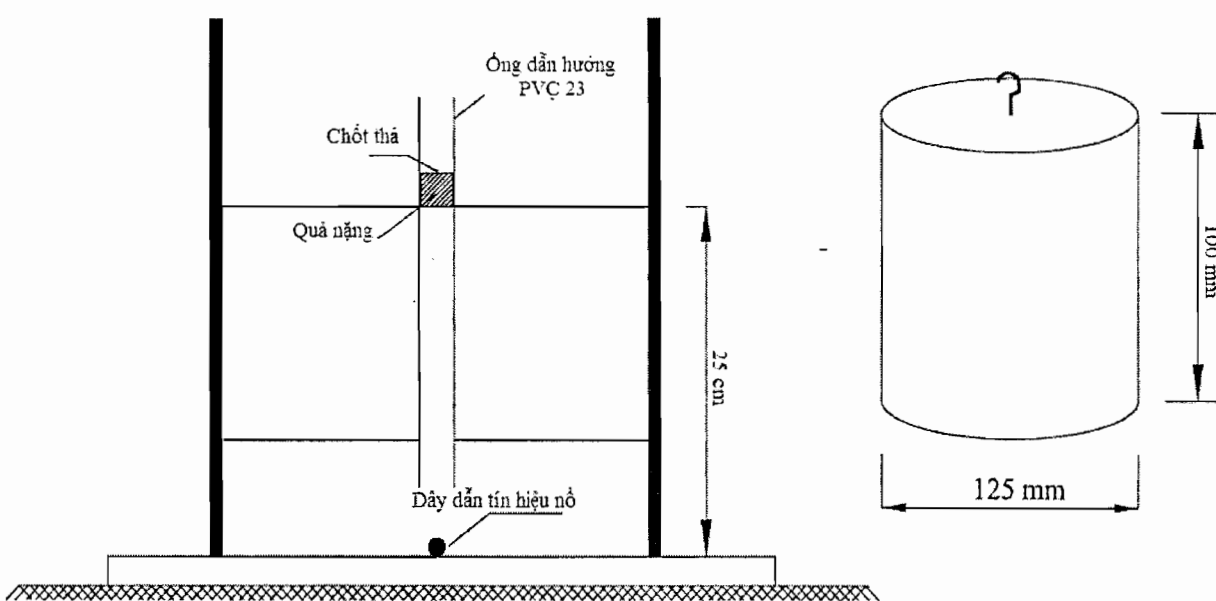
- 1 - Đầu phóng tia lửa điện để kích nổ dây dẫn tín hiệu nổ.
- 2 - Mẫu thử cần đo
- 3 - Đầu thu tín hiệu khởi động (Start)
- 4 - Đầu thu tín hiệu dừng (Stop)



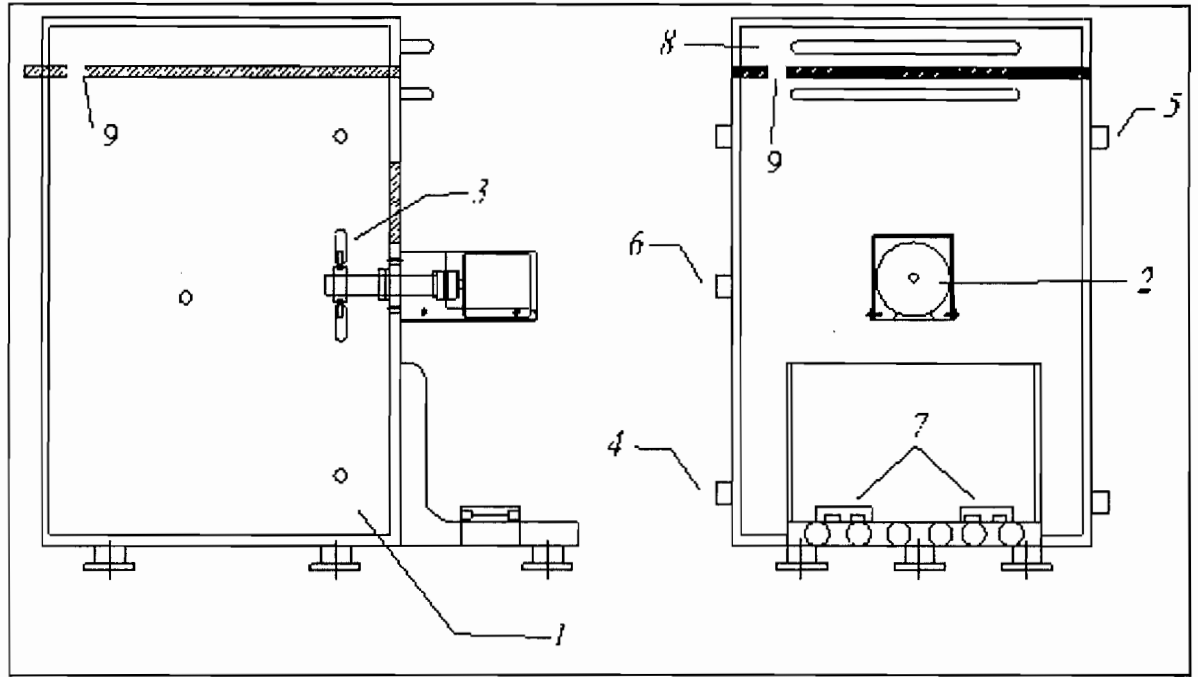
Hình 2: Bạc thử độ nhảy



Hình 3a: Thử nghiệm độ nhạy va đập của dây dẫn tín hiệu nổ



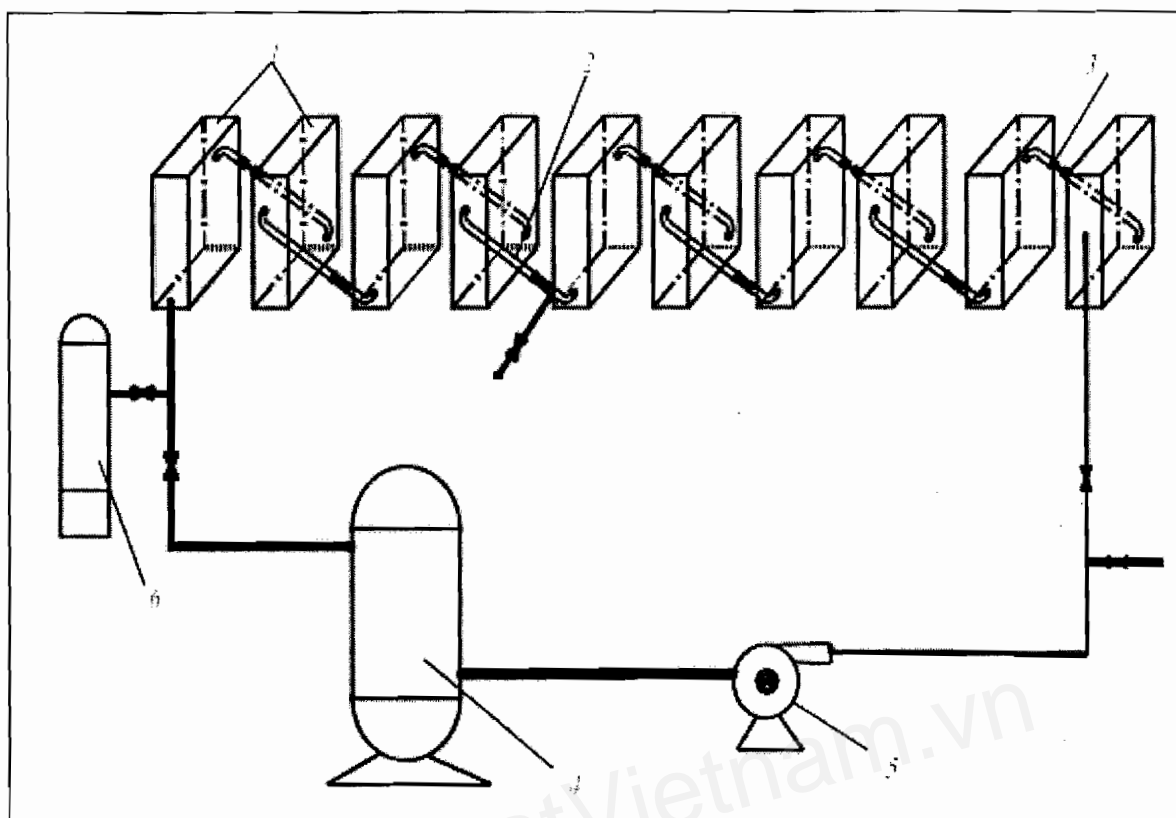
Hình 3b Thử nghiệm chịu lực nén của dây dẫn tín hiệu nổ



Hình 4a BUỒNG THỬ NỔ LOẠI 1 NGĂN

Ghi chú

- | | |
|-------------------|-----------------------------|
| 1. Buồng thử nổ | 6. Lỗ luồn đầu dò |
| 2. Quạt tuần hoàn | 7. Bảng đấu dây |
| 3. Cánh quạt | 8. Nắp buồng thử nổ |
| 4. Lỗ nạp khí | 9. Lỗ luồn dây dẫn tín hiệu |
| 5. Lỗ thải khí | |



Hình 4b: Buồng thử nổ loại 10 ngăn

Ghi chú

1. Ngăn hình hộp

2. Ống nối

3. Van

4. Thùng lắng bụi

5. Quạt đảo trộn khí mê tan

6. Chai chứa khí