

Số: 17 /2013/TT-BCT

Hà Nội, ngày 17 tháng 7 năm 2013

THÔNG TƯ

Ban hành Quy chuẩn kỹ thuật quốc gia về kíp nổ vi sai phi điện an toàn sử dụng trong mỏ hầm lò có khí Mêtan

Căn cứ Nghị định số 95/2012/NĐ-CP ngày 12 tháng 11 năm 2012 của Chính phủ quy định chức năng, nhiệm vụ, quyền hạn và cơ cấu tổ chức của Bộ Công Thương;

Căn cứ Luật Tiêu chuẩn và Quy chuẩn kỹ thuật ngày 29 tháng 6 năm 2006;

Căn cứ Nghị định số 127/2007/NĐ-CP ngày 01 tháng 8 năm 2007 của Chính phủ quy định chi tiết thi hành một số điều của Luật Tiêu chuẩn và Quy chuẩn kỹ thuật;

Theo đề nghị của Vụ trưởng Vụ Khoa học và Công nghệ;

Bộ trưởng Bộ Công Thương ban hành Quy chuẩn kỹ thuật quốc gia về kíp nổ vi sai phi điện an toàn sử dụng trong mỏ hầm lò có khí Mêtan.

Điều 1. Ban hành kèm theo Thông tư này “Quy chuẩn kỹ thuật quốc gia về kíp nổ vi sai phi điện an toàn sử dụng trong mỏ hầm lò có khí Mêtan”

Ký hiệu QCVN 03 : 2013/BCT.

Điều 2. Hiệu lực thi hành

Thông tư này có hiệu lực thi hành từ ngày 05 tháng 9 năm 2013.

Điều 3. Trách nhiệm thi hành

1. Vụ Khoa học và Công nghệ, Bộ Công Thương chịu trách nhiệm tổ chức thực hiện Thông tư này trên phạm vi cả nước.

2. Sở Công Thương các tỉnh, thành phố trực thuộc trung ương chịu trách nhiệm hướng dẫn, kiểm tra việc thực hiện Thông tư này trên địa bàn và báo cáo tình hình thực hiện Thông tư cho Bộ Công Thương theo quy định.

3. Chánh Văn phòng Bộ, Chánh Thanh tra Bộ, các Vụ trưởng, Tổng cục trưởng TCNL, Cục trưởng thuộc Bộ, Giám đốc Sở Công Thương các tỉnh, thành phố trực thuộc Trung ương, Thủ trưởng các cơ quan, tổ chức và cá nhân có liên quan chịu trách nhiệm thi hành Thông tư này./.

Nơi nhận:

- Văn phòng Tổng Bí thư;
- Các Bộ, cơ quan ngang Bộ, cơ quan thuộc Chính phủ;
- Sở Công Thương các tỉnh, TP trực thuộc TW;
- Cục Kiểm tra văn bản QPPL (Bộ Tư pháp);
- Website: Chính phủ; BCT;
- Công báo;
- Lưu: VT, KHCN.



Nguyễn Cẩm Tú



CỘNG HOÀ XÃ HỘI CHỦ NGHĨA VIỆT NAM

QCVN 03 : 2013/BCT

**QUY CHUẨN KỸ THUẬT QUỐC GIA
VỀ KÍP NỔ VI SAI PHI ĐIỆN AN TOÀN
SỬ DỤNG TRONG MỎ HÀM LÒ CÓ KHÍ MÊTAN**

*National technical regulation for permissible non-electrical
delay detonator for using in underground mine in present of
methane gas*

HÀ NỘI - 2013

Lời nói đầu:

QCVN 03 : 2013/BCT do Ban soạn thảo Quy chuẩn kỹ thuật quốc gia về kíp nổ vi sai phi điện an toàn sử dụng trong mỏ hầm lò có khí mêtan biên soạn, Vụ Khoa học Công nghệ - Bộ Công thương trình duyệt, Bộ Khoa học và Công nghệ thẩm định; Bộ trưởng Bộ Công thương ban hành kèm theo Thông tư số 17/2013/TT-BCT ngày 17 tháng 12 năm 2013.

www.LuatVietnam.vn

**QUY CHUẨN KỸ THUẬT QUỐC GIA VỀ KÍP NỔ VI SAI PHI
ĐIỆN AN TOÀN SỬ DỤNG TRONG MỎ HÀM LÒ CÓ KHÍ MÊTAN**
*National technical regulation for permissible non-electrical delay
detonator for use in underground mine in present of methane gas*

1. QUY ĐỊNH CHUNG

1.1 Phạm vi điều chỉnh

Quy chuẩn kỹ thuật quốc gia này quy định về yêu cầu kỹ thuật, phương pháp thử đối với kíp nổ vi sai phi điện an toàn sử dụng trong mỏ hầm lò có khí mê tan.

1.2 Đối tượng áp dụng

Quy chuẩn kỹ thuật quốc gia này áp dụng đối với các tổ chức, cá nhân có liên quan đến kíp nổ vi sai phi điện an toàn sử dụng trong mỏ hầm lò có khí mê tan trên lãnh thổ Việt Nam.

1.3 Tài liệu viện dẫn

1.3.1. QCVN 02:2008/BCT Quy chuẩn kỹ thuật quốc gia về an toàn trong bảo quản, vận chuyển, sử dụng và tiêu hủy vật liệu nổ công nghiệp.

1.3.2. QCVN 01:2012/BCT Quy chuẩn kỹ thuật quốc gia về an toàn trong sản xuất, thử nghiệm và nghiệm thu vật liệu nổ công nghiệp.

1.4 Giải thích từ ngữ

1.4.1. Phụ kiện nổ là các loại kíp nổ, dây nổ, dây cháy chậm, môi nổ, các vật phẩm chứa thuốc nổ có tác dụng tạo kích thích ban đầu để làm nổ khối thuốc nổ hoặc các loại thiết bị chuyên dụng có chứa thuốc nổ.

1.4.2. Kíp nổ vi sai phi điện an toàn là loại kíp nổ vi sai phi điện sử dụng trong các mỏ hầm lò có khí mê tan mà không gây cháy hoặc nổ môi trường khí đó. Kíp nổ vi sai phi điện an toàn được gây nổ bằng dây dẫn tín hiệu nổ. Vật liệu vỏ kíp làm bằng đồng.

Một sản phẩm kíp nổ vi sai phi điện an toàn có cấu tạo bao gồm: Kíp, đoạn dây dẫn tín hiệu nổ an toàn về khí mê tan có chiều dài khác nhau từ 2 mét đến 30 mét và móc đầu nối. Các thành phần nêu trên được chế tạo đồng bộ gắn liền với nhau chịu được lực kéo theo quy định và có đủ độ kín khít không cho không khí lọt vào.

1.4.3. Kíp khởi nổ: Kíp nổ dùng khởi nổ kíp nổ vi sai phi điện an toàn là kíp nổ điện an toàn trong môi trường khí mêtan, kíp khởi nổ truyền năng lượng nổ đến dây dẫn tín hiệu nổ.

1.4.4. Nổ an toàn: Kíp nổ vi sai phi điện an toàn khi nổ trong môi trường có khí mê tan không gây cháy hoặc nổ môi trường khí mê tan.

1.4.5. Phát nổ gây cháy: Là phát nổ kíp nổ vi sai an toàn gây ra sự cháy hoặc nổ môi trường có khí mê tan, được biểu hiện bằng tiếng nổ lớn và có ngọn lửa quan sát được bằng mắt thường.

1.4.6. Quy định về lô sản phẩm và mẫu thử nghiệm

1.4.6.1. Quy định về lô sản phẩm: số lượng 100.000 kíp/lô.

1.4.6.2. Quy định số lượng sản phẩm định kỳ lấy mẫu kiểm tra tại phòng thử nghiệm được chỉ định: 295 kíp/lô sản phẩm.

1.4.6.3. Mẫu thử nghiệm định kỳ là mẫu được lấy ngẫu nhiên trong lô sản phẩm.

2. QUY ĐỊNH KỸ THUẬT

2.1. Kiểm tra bên ngoài

2.1.1. Bề mặt kíp không được có thuốc bám, không có vết gỉ, rỉ, rạn nứt.

2.1.2. Dây dẫn tín hiệu nổ không đứt, không rạn nứt, không có lỗ thủng.

2.1.3. Chiều dài dây dẫn: 2,0 ; 3,0 ; 4,0 ; 5,0 ... 30 mét.

Cho phép dây dẫn tín hiệu nổ có chiều dài tùy theo yêu cầu đặt hàng của người sử dụng.

2.2. Khả năng chịu chấn động

Kíp nổ vi sai phi điện an toàn không phát nổ hay hư hỏng kết cấu khi thử chấn động trên máy thử chấn động chuyên dụng có biên độ $150 \pm 0,2\text{mm}$, tần số dao động 60 ± 1 lần/phút, trong thời gian 5 phút.

2.3. Cường độ nổ

Kíp nổ vi sai phi điện an toàn phải có cường độ nổ đạt tương đương cường độ nổ kíp điện số 8, khi nổ phải xuyên thủng tấm chì dày $6 \pm 0,1$ mm, đường kính lỗ xuyên tấm chì lớn hơn đường kính ngoài của kíp.

2.4. Khả năng chịu nước

Kíp nổ vi sai phi điện an toàn ngâm nước ở trong bình nước có áp suất 2 bar (0,2MPa), trong thời gian 8 giờ. Sau khi ngâm nước đưa vào thử nổ phải phát nổ hoàn toàn và đạt yêu cầu về thời gian giữ chậm.

2.5. Độ bền mối ghép miệng

Kíp nổ vi sai phi điện an toàn khi thử độ bền mối ghép miệng với lực kéo tĩnh 20 N (tương đương với việc treo quả cân có khối lượng 2,0 kg), trong thời gian 1 phút. Kíp sau thử nghiệm được tiến hành khởi nổ. Yêu cầu các kíp phát nổ 100%.

2.6. Thời gian giữ chậm

Thời gian giữ chậm của kíp nổ vi sai phi điện an toàn phải đạt các trị số đã công bố của nhà sản xuất được các cấp có thẩm quyền phê duyệt.

2.7. Tính năng an toàn trong môi trường có khí mê tan

Kíp nổ vi sai phi điện an toàn được nổ trong buồng thử nổ có hàm lượng khí mê tan trong khoảng: 8 ÷ 10%. Kíp nổ đạt yêu cầu nếu không gây cháy hay phát nổ khí mê tan trong buồng thử nổ.

2.8. Quy cách bao gói và ghi nhãn

Nhãn hàng hóa của kíp nổ vi sai phi điện an toàn phải có nội dung gồm:

2.8.1. Tên nhà máy sản xuất.

2.8.2. Tên sản phẩm và số lô sản xuất.

2.8.3. Ngày tháng năm sản xuất.

2.8.4. Mã số kíp và thời gian vi sai.

2.8.5. Chiều dài dây dẫn tín hiệu nổ.

2.8.6. Số lượng sản phẩm có trong thùng.

2.8.7. Khối lượng cả bì.

2.8.8. Thời hạn đảm bảo.

2.8.9. Mã phân loại theo quy định của QCVN 02 : 2008/BCT.

2.8.10. Biểu trưng về chống cháy, nổ; chống mưa, nắng ở hai bên thành hòm. Biểu trưng chống cháy nổ in màu đỏ. Hướng dẫn chiều đặt hòm, ký hiệu “nhẹ tay”.

2.9. Vận chuyển, bảo quản

Vận chuyển, bảo quản kíp nổ vi sai phi điện an toàn tuân theo quy định tại QCVN 02 : 2008/BCT.

2.10. Bảng thông số kỹ thuật của kíp nổ vi sai phi điện an toàn

TT	Thông số kỹ thuật	Đơn vị	Trị số	Ghi chú
1	Vật liệu làm vỏ kíp	-	-	Đồng Mo, M1
2	Chiều dài dây dẫn tín hiệu nổ	M	2 ÷ 30	Màu vàng
3	Chiều dài vỏ kíp	mm	52 ÷ 65	
4	Đường kính ngoài kíp	mm	7,1 max	
5	Cường độ nổ	-	số 8	
6	Độ bền mối ghép miệng	N	20	
7	Khả năng chịu nước	giờ	8	
8	Số kíp vi sai	-	10	
9	Thời gian vi sai	ms	25 ÷ 400	

3. PHƯƠNG PHÁP THỬ

3.1. Quy định về thiết bị đo lường, an toàn khi tiến hành thử

3.1.1. Các thiết bị đo lường dùng trong các thử nghiệm đều phải được kiểm định theo quy định của pháp luật.

3.1.2. Mọi thao tác trong quá trình thử nghiệm phải tuân theo quy định về đảm bảo an toàn trong QCVN 02:2008/BCT; QCVN 01:2012/BCT hoặc quy chuẩn thay thế.

3.2. Thử khả năng chịu chấn động

3.2.1. Mẫu thử

3.2.1.1. Số lượng mẫu thử: 15 kíp.

3.2.1.2. Cuộn dây dẫn tín hiệu nổ thành cuộn sao cho phù hợp với kích thước trong lòng hòm chấn động; vận cuộn dây thành hình số 8, cặp kíp ở giữa cuộn; dùng dây buộc cố định.

3.2.2. Thiết bị, dụng cụ

3.2.2.1. Máy thử chấn động có chế độ chấn động với biên độ dao động (150±2) mm, tần số dao động (60±1) lần/phút.

3.2.2.2. Đồng hồ đo thời gian.

3.2.3. Tiến hành thử

3.2.3.1. Nhẹ nhàng xếp kíp nổ vi sai phi điện an toàn vào trong hộp giấy chuyên dụng, sau đó đặt vào trong hòm gỗ của máy thử chấn động, dùng bìa, giấy chèn chặt.

3.2.3.2. Đậy nắp kín và gài khoá hòm chấn động.

3.2.3.3. Đặt máy ở chế độ sẵn sàng làm việc, đặt thời gian thử: 5 phút.

3.2.3.4. Nhân viên ra khỏi phòng thử, đóng và khóa cửa phòng thử.

3.2.3.5. Khởi động nguồn điện để máy chấn động hoạt động, đồng thời ghi thời gian bắt đầu chấn động.

3.2.3.6. Khi thời gian chấn động đủ 5 phút, bấm công tắc ngừng máy, chờ máy ngừng hẳn, sau 10 phút mở cửa vào lấy mẫu ra kiểm tra tình trạng mặt ngoài và kết cấu.

3.2.3.7 Khi máy thử chấn động chạy, nhân viên thử nghiệm ở bên ngoài theo dõi, nếu có sự cố bất thường phải bấm công tắc ngừng máy.

Trong trường hợp đang thử bị mất điện hoặc xảy ra sự cố phải ngừng máy, nhân viên thử nghiệm ghi lại thời gian đã chấn động. Khi có điện hoặc khắc phục xong sự cố, bật máy tiếp tục thử đến khi đủ thời gian quy định.

3.2.4. Đánh giá kết quả

Lô sản phẩm đạt yêu cầu khi tất cả các mẫu thử không xảy ra nổ hoặc hư hỏng kết cấu. Nếu có một mẫu thử bị hư hỏng kết cấu thì tiến hành lấy mẫu thử nghiệm lần hai với số lượng gấp hai lần một. Yêu cầu lần thử này toàn bộ số lượng mẫu thử phải đạt yêu cầu.

3.3. Thử cường độ nổ (thử nổ xuyên tám chì)

3.3.1. Mẫu thử

3.3.1.1. Số lượng mẫu thử: 15 kíp.

3.3.1.2. Mẫu thử lấy ngẫu nhiên trong lô sản phẩm, cho phép lấy kíp đã qua mục thử chấn động đạt yêu cầu theo quy định.

3.3.2. Thiết bị, dụng cụ

3.3.2.1 Thước kẹp độ chính xác 0,1 mm.

3.3.2.2. Dụng cụ thử cường độ nổ đảm bảo an toàn cho người thử nghiệm, đảm bảo giữ chặt kíp trên tám chì, đảm bảo tám chì không bị dịch chuyển trước khi khởi nổ.

3.3.2.3. Bộ phát nổ dùng để gây nổ dây dẫn tín hiệu nổ.

3.3.2.4 Tấm chì đường kính 30 ± 1 mm, chiều dày $6\pm 0,1$ mm dùng cho thử kíp có cường độ nổ tương đương cường độ nổ kíp điện số 8, hàm lượng chì: $\geq 99,99$ %.

3.3.3. Tiến hành thử

3.3.3.1. Đưa kíp đến vị trí thử nổ. Đặt 1 tấm chì vào dụng cụ thử nghiệm, đặt kíp thẳng đứng lên giữa tấm chì. Luồn dây dẫn tín hiệu nổ qua ống thép định vị cho kíp nổ ở giữa tấm chì, đầu kíp nổ vào nguồn khởi nổ (theo sơ đồ ở Hình 1 phần Phụ lục).

3.3.3.2. Tiến hành như trên lần lượt hết số mẫu của một lần thử.

3.3.3.3. Nhân viên thử nghiệm về phòng điều khiển nổ.

3.3.3.4. Lần lượt kích nổ từng kíp nổ bằng dụng cụ phát nổ.

3.3.3.5. Sau khi kíp nổ hết, chờ sau 2 phút, ra thu tấm chì để kiểm tra kết quả thử nghiệm.

3.3.4. Đánh giá kết quả

Xác định tâm của lỗ thủng tại mỗi mặt của tấm chì, trên mỗi mặt tấm chì kẻ hai đường thẳng vuông góc với nhau tại tâm của lỗ thủng. Dùng thước cặp đo đường kính lỗ thủng trên hai mặt tấm chì theo hai cặp đường thẳng vuông góc nói trên. Tính kết quả bằng giá trị trung bình của lỗ thủng trên 2 mặt tấm chì. Lô sản phẩm đạt yêu cầu khi tất cả các mẫu thử nghiệm xuyên thủng các tấm chì, đường kính lỗ thủng trên các tấm chì lớn hơn đường kính ngoài của kíp.

3.4. Thử khả năng chịu nước

3.4.1. Chuẩn bị mẫu thử:

3.4.1.1. Số lượng mẫu thử: 15 kíp. Cho phép lấy mẫu thử đã qua thử khả năng chịu chấn động hợp cách.

3.4.1.2. Cuộn dây dẫn tín hiệu nổ của mẫu thử thành cuộn, kích thước phù hợp với kích thước của bình nước, dùng dây buộc cố định.

3.4.2. Thiết bị, dụng cụ

3.4.2.1. Thiết bị ngâm nước có thể chịu được áp suất trên 2,0 bar (0,2 MPa).

3.4.2.2. Máy đo thời gian, độ chính xác 10^{-6} s.

3.4.2.3. Bộ thu tín hiệu quang.

3.4.2.4. Bộ phát nổ dùng để phát nổ dây dẫn dẫn tín hiệu nổ.

3.4.3. Tiến hành thử

3.4.3.1. Mở van cho nước vào đầy bình.

3.4.3.2. Lần lượt cho mẫu thử vào bình đến hết số lượng thử, đậy nắp bình và vận chặt.

3.4.3.3. Nâng áp suất của bình lên đến áp suất 0,2 MPa (2,0 bar), bắt đầu tính thời gian.

3.4.3.4. Khi thời gian đủ 8 giờ, mở van xả hết nước trong bình, mở nắp bình lấy mẫu thử ra.

3.4.3.5. Dùng giấy khô, sạch lau hết nước trên mẫu thử.

3.4.3.6. Thử nổ, đo thời gian giữ chậm theo Mục 3.6.

3.4.4. Đánh giá kết quả

Lô sản phẩm đạt yêu cầu khi tất cả các mẫu thử nghiệm phát nổ và đạt thời gian giữ chậm. Trường hợp có một kíp không phát nổ hoặc không đạt thời gian giữ chậm thì cho phép thử lại với số lượng gấp hai lần một. Trong lần thử thứ hai toàn bộ số lượng mẫu thử phải đạt yêu cầu.

3.5. Thử độ bền mối ghép miệng (thử lực kéo tĩnh)

3.5.1. Mẫu thử

Số lượng mẫu thử: 10 kíp.

3.5.2. Thiết bị, dụng cụ

3.5.2.1. Thiết thử lực kéo tĩnh có gắn dụng cụ kẹp chặt dây dẫn tín hiệu nổ của kíp nổ vi sai phi điện an toàn.

3.5.2.2. Quả cân có khối lượng 2 kg, được thiết kế thêm phần kẹp vào thân kíp nổ; Kíp nổ được kẹp bên trong quả cân, quả cân được thiết kế bằng thép không gỉ đảm bảo nếu kíp nổ bị hỏng và xảy ra nổ bên trong quả cân không gây mất an toàn.

3.5.2.3. Đồng hồ đo thời gian.

3.5.3. Tiến hành thử

3.5.3.1. Nhẹ nhàng lắp kíp nổ vào vị trí bên trong quả cân của thiết bị thử lực kéo, vận dụng cụ kẹp chắc chắn vào phần thắt trên thân kíp nổ, phần đáy kíp nổ hướng vào trong quả cân để đảm bảo an toàn.

3.5.3.2. Kẹp hoặc buộc dây dẫn tín hiệu nổ vào thiết bị thử lực kéo tĩnh đảm bảo chắc chắn để treo quả cân đã kẹp kíp nổ bên trong.

3.5.3.3. Đặt thời gian thử 1 phút và bắt đầu thử nghiệm.

3.5.3.4. Khi thời gian đủ 1 phút thì dừng máy thử nghiệm.

3.5.3.5. Nhẹ nhàng tháo kíp ra khỏi thiết bị thử để kiểm tra độ bền mối ghép.

3.5.4. Đánh giá kết quả

3.5.4.1. Kết quả được đánh giá bằng cách quan sát mối ghép miệng kíp với dây dẫn tín hiệu nổ bằng mắt thường; dây dẫn tín hiệu nổ

không bị xô dịch hoặc tuột ra khỏi miệng kíp được đánh giá là mẫu thử đạt yêu cầu.

3.5.4.2. Nếu có một kíp không đạt, cho phép thử lại lần hai với số lượng gấp hai lần một, lần thử hai phải đạt yêu cầu 100% thì lô sản phẩm được đánh giá là đạt yêu cầu.

3.6. Kiểm tra thời gian giữ chậm

Mẫu kíp thử nghiệm phải đạt thông số thời gian giữ chậm theo yêu cầu trong bảng sau đây:

Bảng thời gian giữ chậm của kíp nổ vi sai phi điện an toàn.

Số vi sai	1	2	3	4	5
Thời gian giữ chậm danh nghĩa (ms)	25	50	75	100	125
Dung sai thời gian giữ chậm (ms)	±10	±10	±10	±12	±12
Số vi sai	6	7	8	9	10
Thời gian giữ chậm danh nghĩa (ms)	150	200	250	300	400
Dung sai thời gian giữ chậm (ms)	±12	±24	±24	±25	±25

3.6.1. Mẫu thử

Số lượng mẫu thử: 5 kíp/số vi sai.

3.6.2. Thiết bị, dụng cụ

3.6.2.1. Máy đo thời gian, có độ chính xác đến 10^{-6} s.

3.6.2.2. Bộ thu tín hiệu quang có đầu thu tín hiệu khởi (start) và đầu thu tín hiệu dừng (stop).

3.6.2.3. Sử dụng hạt nổ số 2 hoặc máy phát nổ bằng tia lửa điện đặt cách ly với buồng thử nghiệm để kích nổ dây dẫn tín hiệu nổ của kíp nổ vi sai phi điện an toàn.

3.6.3. Tiến hành thử

3.6.3.1. Kíp nổ được gắn với một đoạn dây dẫn tín hiệu nổ dài 1,5...2,0 mét bằng băng dính. Luồn đầu dây dẫn tín hiệu nổ của kíp qua lỗ đầu thu tín hiệu khởi động (start); đầu dây dẫn tín hiệu nổ còn lại luồn qua lỗ đầu thu tín hiệu dừng (stop) (theo sơ đồ ở Hình 2 phần Phụ lục).

3.6.3.2. Đặt kíp nổ vi sai phi điện cần thử nghiệm vào trong buồng thử nổ an toàn đảm bảo không để mảnh kíp bắn ra ngoài.

3.6.3.3. Bật máy đo thời gian và đặt chế độ tự động ghi thời gian chậm nổ của kíp nổ vi sai phi điện an toàn trên máy đo thời gian.

3.6.3.4. Gây nổ dây dẫn tín hiệu nổ của kíp nổ vi sai phi điện an toàn bằng máy phát nổ hoặc hạt nổ số 2.

3.6.3.5. Đọc kết quả trên máy đo thời gian.

3.6.3.6. Lần lượt thử nghiệm hết số lượng mẫu thử.

3.6.4. Đánh giá kết quả

Lô sản phẩm đạt yêu cầu khi tất cả mẫu thử có thời gian giữ chậm đạt yêu cầu kỹ thuật trong bảng công bố yêu cầu kỹ thuật của sản phẩm. Trong trường hợp có một mẫu không đạt yêu cầu thì cho phép thử lại lần hai với số lượng gấp hai lần một. Trong lần thử thứ hai, tất cả các mẫu thử phải đạt yêu cầu.

3.7. Thử khả năng nổ an toàn trong môi trường có khí mê tan

3.7.1. Mẫu thử

Mẫu kíp nổ: Tổng số 50 kíp.

3.7.2. Thiết bị, dụng cụ

3.7.2.1 Buồng thử nổ

a) Buồng thử nổ loại 1 ngăn: (Hình 3a phần Phụ lục)

Buồng thử nổ được làm bằng thép hình hộp chữ nhật rỗng, hở phía trên (miệng buồng nổ) các kích thước của buồng thử nổ như sau:

Chiều dài: 300 mm.

Chiều rộng: 300 mm.

Chiều cao: 400 mm.

b) Buồng thử nổ loại 10 ngăn: (Hình 3b phần Phụ lục)

- Hệ thống buồng thử nổ được làm bằng thép dày chịu được áp lực nổ, bao gồm 10 ngăn hình hộp chữ nhật rỗng, hở phía trên (miệng buồng nổ). Kích thước của mỗi ngăn hộp là (700x270x50). Miệng mỗi ngăn được đậy kín bằng tấm màng PE hoặc giấy kraft hai lớp có khung nắp chèn chặt.

- Ống nối là ống thép dùng để nối liên hoàn giữa các ngăn hộp, nối buồng thử nổ với ống cấp khí mê tan và nối với quạt khuấy trộn tuần hoàn. Ngăn hộp và ống nối tạo thành hệ thống kín khi nạp khí mê tan.

- Trên mỗi đoạn ống nối phải có van để đảm bảo cho các ngăn hộp cô lập với nhau và ngăn cách các ống dẫn, không bị cháy lây lan sang các ngăn hộp khác khi khởi nổ. Các van có ký hiệu từ V1-V13.

- Trên ống nổi ở giữa các ngăn, có một ống dẫn có van dùng để lấy mẫu khí xác định hàm lượng khí mê tan.

- Thùng lắng bụi làm bằng thép dạng hình trụ, dày 3 mm.

- Quạt khuấy trộn tuần hoàn có lưu lượng thổi khí nhỏ hơn 8 m³/h và áp lực quạt không nhỏ hơn 220 mmHg.

- Ống thép để đặt kíp.

- Hệ thống điện.

3.7.2.2. Máy phân tích hàm lượng khí mê tan

a) Khoảng đo: 0% ÷ 20%.

b) Độ chính xác 0,1% giá trị đo.

3.7.2.3. Máy đo hàm lượng khí mê tan xách tay

a) Khoảng đo: 0% ÷ 10%.

b) Độ chính xác 0,5% giá trị đo.

3.7.2.4. Thiết bị kích nổ dây dẫn tín hiệu nổ: dùng hạt nổ số 2 hoặc thiết bị phát nổ đặt cách ly với buồng thử nghiệm.

3.7.2.5. Nguồn cung cấp khí mê tan

Bình thép chứa khí mêtan chịu áp lực đã được kiểm định theo đúng quy định PCCN đảm bảo an toàn dùng để chứa khí mê tan công nghiệp, van xả khí có đồng hồ đo áp lực và dây dẫn chịu áp lực.

3.7.2.6. Màng ngăn cách trên miệng buồng thử nổ: Là giấy kraft hoặc màng PE có độ dày 0.1mm.

3.7.2.7. Dụng cụ đo nhiệt độ, độ ẩm không khí.

3.7.2.8. Khí mê tan dùng trong thử nghiệm phải đạt các yêu cầu sau:

a) Hàm lượng Mê tan: không nhỏ hơn 90% (thể tích).

b) Hàm lượng Hydrô: không lớn hơn 0,5% (thể tích).

c) Các đồng đẳng của mê tan: không lớn hơn 8% (thể tích).

3.7.3. Tiến hành thử

3.7.3.1. Đo nhiệt độ và độ ẩm môi trường. Yêu cầu nhiệt độ không lớn hơn 30°C và độ ẩm tương đối không lớn hơn 75%.

3.7.3.2. Đặt kíp vi sai phi điện an toàn cần thử nghiệm vào buồng thử nghiệm, để đầu dây truyền tín hiệu nổ ra phía ngoài buồng thử nghiệm.

3.7.3.3. Dùng màng ngăn bịt kín phía trên buồng thử nổ.

3.7.3.4. Chuyển khí mê tan từ bình chứa khí vào buồng thử nổ.

3.7.3.5. Đo/phân tích hàm lượng khí mê tan bên trong buồng thử nổ. Yêu cầu khí mê tan bên trong buồng thử nổ có hàm lượng khí mê tan trong khoảng: $8 \pm 10\%$.

3.7.3.6. Tiến hành kích nổ và quan sát hiện tượng cháy nổ xảy ra trong buồng thử.

3.7.4. Đánh giá kết quả thử nghiệm

3.7.4.1. Lô kíp được đánh giá đạt yêu cầu nếu 100% số kíp thử không gây cháy nổ khí mê tan.

3.7.4.2. Lô kíp không đạt yêu cầu nếu có số kíp thử gây cháy khí mê tan lớn hơn hoặc bằng hai kíp.

3.7.4.3. Nếu có một kíp thử gây cháy khí mê tan thì cho phép thử nghiệm lại với số lượng gấp hai lần một.

3.7.4.4. Nếu tổng số kíp thử gây cháy khí mê tan trong cả hai lần thử nghiệm không lớn hơn hai thì lô kíp được đánh giá là an toàn trong môi trường có khí mê tan.

3.7.4.5. Nếu tổng số kíp thử gây cháy trong cả hai lần thử nghiệm lớn hơn hai thì lô kíp mang thử được đánh giá là không đạt yêu cầu an toàn trong môi trường có khí mê tan.

4. QUY ĐỊNH QUẢN LÝ

4.1. Tổ chức, cá nhân sản xuất, kinh doanh kíp nổ vi sai phi điện an toàn phải thực hiện chứng nhận hợp quy, công bố hợp quy, đảm bảo chất lượng sản phẩm theo quy định của Quy chuẩn này.

4.2. Tổ chức, cá nhân chỉ được tiến hành sản xuất, kinh doanh và sử dụng kíp nổ vi sai an toàn phi điện sau khi sản phẩm đã có chứng nhận hợp quy, công bố hợp quy theo quy định tại Quy chuẩn này. Trình tự, thủ tục công bố hợp quy, chứng nhận hợp quy được quy định chi tiết tại Thông tư số 48/2011/TT-BCT ngày 30 tháng 12 năm 2012 của Bộ trưởng Bộ Công Thương quy định quản lý chất lượng các sản phẩm, hàng hóa nhóm 2 thuộc phạm vi quản lý của Bộ Công Thương.

4.3. Tổ chức thực hiện thử nghiệm, kiểm định chất lượng của kíp nổ vi sai phi điện an toàn là Tổ chức được Bộ Công Thương ra quyết định chỉ định.

4.4. Cơ quan chức năng quy định tại Thông tư số 48/2011/TT-BCT ngày 30 tháng 12 năm 2012 của Bộ Công Thương thực hiện công tác kiểm tra sản phẩm, hàng hóa đối với việc tuân thủ Quy chuẩn này.

5. TỔ CHỨC THỰC HIỆN

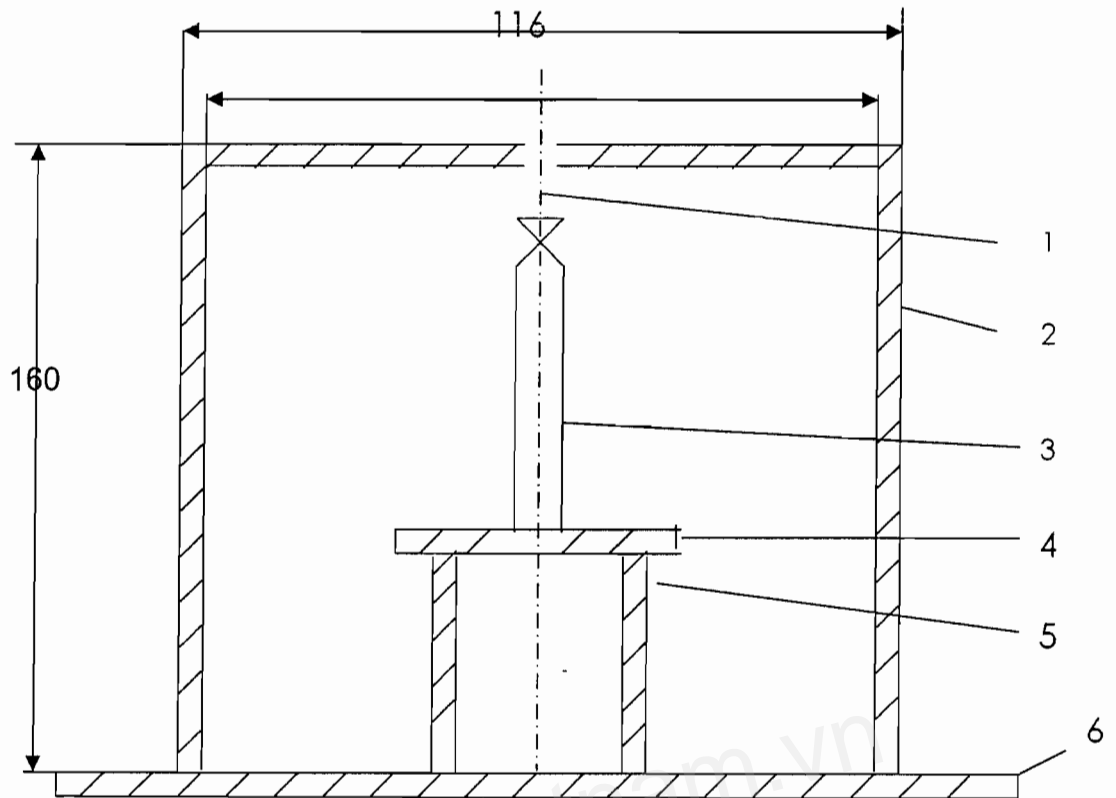
5.1. Vụ Khoa học và Công nghệ, Bộ Công Thương chủ trì, phối hợp với các cơ quan, đơn vị liên quan hướng dẫn, kiểm tra, giám sát việc thực hiện Quy chuẩn này.

5.2. Sở Công Thương các tỉnh, thành phố trực thuộc trung ương có trách nhiệm hướng dẫn, kiểm tra việc thực hiện Quy chuẩn kỹ thuật này tại địa phương, báo cáo Bộ Công Thương về tình hình thực hiện, những khó khăn, vướng mắc trong quá trình triển khai thực hiện Quy chuẩn này theo định kỳ hàng năm trước ngày 20 tháng 01 năm sau hoặc đột xuất.

5.3. Tổ chức, các nhân có liên quan đến hoạt động sản xuất, kinh doanh, sử dụng ekip nổ vi sai phi điện an toàn trên lãnh thổ Việt Nam phải tuân thủ các quy định của Quy chuẩn này.

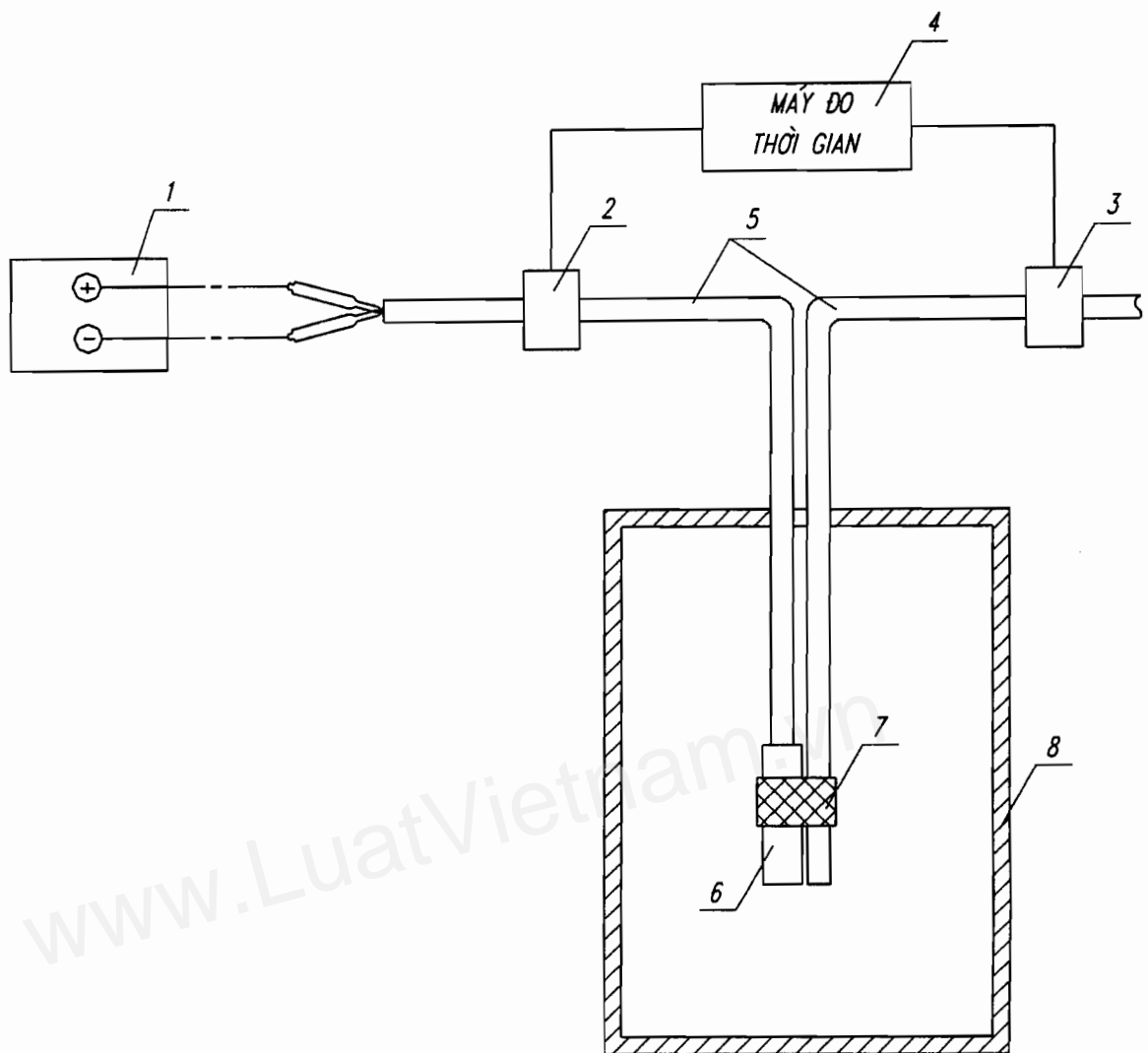
5.4. Trong trường hợp các văn bản quy phạm pháp luật, quy chuẩn được viện dẫn tại Quy chuẩn này có sự thay đổi, bổ sung hoặc được thay thế thì thực hiện theo quy định của văn bản mới./

PHỤ LỤC



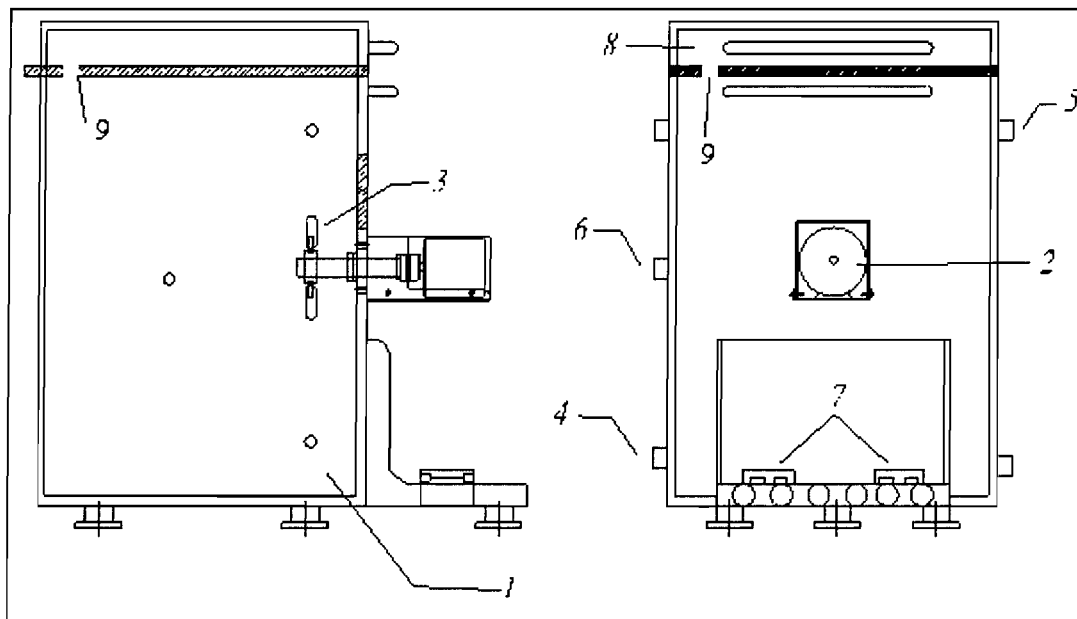
Hình 1: Mô tả thiết bị xác định cường độ nổ của kíp

1. Dây dẫn tín hiệu nổ
2. Vỏ thiết bị
3. Kíp nổ
4. Tấm chì
5. Ống thép đệm
6. Chân đế



Hình 2: Sơ đồ thiết bị đo độ chậm nổ của kíp nổ vi sai phi điện an toàn

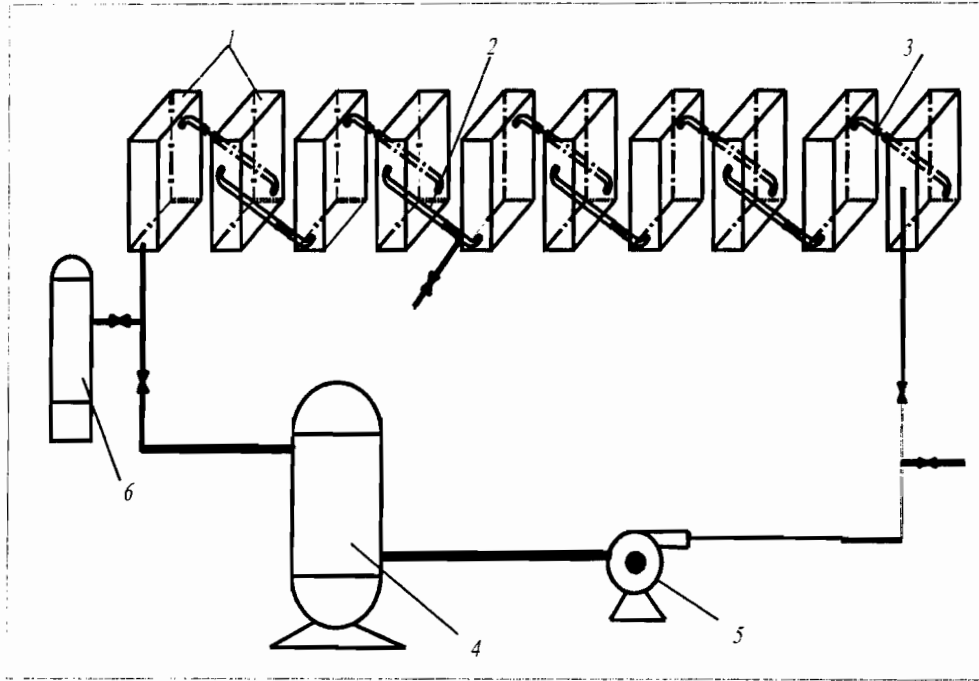
1. Thiết bị kích nổ bằng tia lửa điện
2. Đầu thu tín hiệu khởi động
3. Đầu thu tín hiệu dừng
4. Máy đo thời gian
5. Dây dẫn tín hiệu nổ
6. Kíp nổ vi sai phi điện an toàn
7. Băng dính
8. Bình an toàn



Hình 3a Buồng thử nổ loại 1 ngăn

Ghi chú:

- | | | | |
|----|----------------|----|-----------------------------|
| 1. | Buồng thử nổ | 6. | Lỗ luôn đầu dò |
| 2. | Quạt tuần hoàn | 7. | Bảng đấu dây |
| 3. | Cánh quạt | 8. | Nắp buồng thử nổ |
| 4. | Lỗ nạp khí | 9. | Lỗ luôn dây dẫn tín hiệu nổ |
| 5. | Lỗ thải khí | | |



Hình 3b Buồng thử nổ loại 10 ngăn

Ghi chú:

1. Ngăn hình hộp
2. Ống nối
3. Van
4. Thùng lắng bụi
5. Quạt
6. Chai chứa khí