

**THÔNG TƯ**

**Ban hành Quy chuẩn kỹ thuật quốc gia  
về Trung tâm sát hạch lái xe cơ giới đường bộ**

*Căn cứ Luật Tiêu chuẩn và Quy chuẩn kỹ thuật ngày 29 tháng 6 năm 2006;*

*Căn cứ Nghị định số 127/2007/NĐ - CP ngày 01 tháng 8 năm 2007 của Chính phủ quy định chi tiết thi hành một số điều của Luật Tiêu chuẩn và Quy chuẩn kỹ thuật;*

*Căn cứ Nghị định số 51/2008/NĐ - CP ngày 22 tháng 4 năm 2008 của Chính phủ quy định chức năng, nhiệm vụ, quyền hạn và cơ cấu tổ chức của Bộ Giao thông vận tải.*

Xét đề nghị của Vụ trưởng Vụ Khoa học - Công nghệ và Tổng cục trưởng Tổng cục Đường bộ Việt Nam,

Bộ trưởng Bộ Giao thông vận tải ban hành Thông tư ban hành Quy chuẩn kỹ thuật quốc gia về Trung tâm sát hạch lái xe cơ giới đường bộ.

**Điều 1.** Ban hành kèm theo Thông tư này “Quy chuẩn kỹ thuật quốc gia về Trung tâm sát hạch lái xe cơ giới đường bộ”;

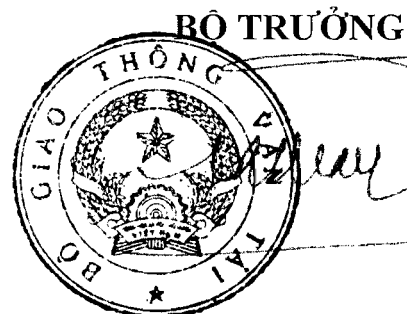
Mã số QCVN 40 : 2012/BGTVT.

**Điều 2.** Thông tư này có hiệu lực thi hành kể từ ngày 01 tháng 01 năm 2013 và bãi bỏ Quyết định số 4392/2001/QĐ-BGTVT ngày 20 tháng 12 năm 2001 của Bộ trưởng Bộ Giao thông vận tải về việc ban hành Tiêu chuẩn ngành “Trung tâm sát hạch lái xe cơ giới đường bộ”, số đăng ký 22 TCN – 286 - 01.

**Điều 3.** Chánh Văn phòng Bộ, Chánh Thanh tra Bộ, Vụ trưởng các Vụ, Tổng cục trưởng Tổng cục Đường bộ Việt Nam, Thủ trưởng các cơ quan, tổ chức và cá nhân có liên quan chịu trách nhiệm thi hành Thông tư này./.

**Nơi nhận:**

- Như Điều 3;
- Văn phòng Chính phủ;
- Các Bộ, cơ quan ngang Bộ, cơ quan thuộc CP;
- UBND các tỉnh, thành phố trực thuộc TW;
- Công báo;
- Bộ Khoa học và Công nghệ (để đăng ký);
- Cục Kiểm tra văn bản (Bộ Tư pháp);
- Cổng TTĐT Chính phủ, Website Bộ GTVT;
- Lưu VT, KHCN.



**Đinh La Thăng**



CỘNG HÒA XÃ HỘI CHỦ NGHĨA VIỆT NAM

QCVN 40 : 2012/BGTVT

QUY CHUẨN KỸ THUẬT QUỐC GIA  
VỀ TRUNG TÂM SÁT HẠCH LÁI XE CƠ GIỚI ĐƯỜNG BỘ

*National technical regulation  
On road motor vehicles Driving Test Center*

### **Lời nói đầu**

QCVN 40 : 2012/BGTVT do Tổng cục Đường bộ Việt Nam biên soạn, Vụ Khoa học - Công nghệ trình duyệt, Bộ Giao thông vận tải ban hành theo Thông tư số 18/2012/TT-BGTVT ngày 06 tháng 6 năm 2012 của Bộ trưởng Bộ Giao thông vận tải.

QCVN 40 : 2012/BGTVT được chuyển đổi trên cơ sở Tiêu chuẩn ngành số 22 TCN – 286 - 01 Trung tâm sát hạch lái xe cơ giới đường bộ ban hành kèm theo Quyết định số 4392/2001/QĐ-BGTVT ngày 20 tháng 12 năm 2001 của Bộ trưởng Bộ Giao thông vận tải.

[www.LuatVietnam.vn](http://www.LuatVietnam.vn)

**QUY CHUẨN KỸ THUẬT QUỐC GIA**  
**VỀ TRUNG TÂM SÁT HẠCH LÁI XE CƠ GIỚI ĐƯỜNG BỘ**  
*National technical regulation on road motor vehicles Driving Test Center*

**1. QUY ĐỊNH CHUNG**

**1.1 Phạm vi điều chỉnh**

Quy chuẩn này quy định các yêu cầu kỹ thuật về cơ sở vật chất, phương tiện và trang thiết bị đối với Trung tâm sát hạch lái xe cơ giới đường bộ (sau đây gọi chung là Trung tâm).

**1.2 Đối tượng áp dụng**

Quy chuẩn này áp dụng đối với tổ chức và cá nhân liên quan đến hoạt động xây dựng, quản lý hoạt động của trung tâm sát hạch lái xe cơ giới đường bộ.

**1.3 Giải thích từ ngữ**

Trong Quy chuẩn này các từ ngữ dưới đây được hiểu như sau:

- 1.3.1 Trung tâm loại 1: là nơi thực hiện sát hạch để cấp giấy phép lái xe các hạng A1, A2, A3, A4, B1, B2, C, D, E và các hạng F (FB2, FC, FD, FE).
- 1.3.2 Trung tâm loại 2: là nơi thực hiện sát hạch để cấp giấy phép lái xe các hạng A1, A2, A3, A4, B1, B2 và hạng C.
- 1.3.3 Trung tâm loại 3: là nơi thực hiện sát hạch để cấp giấy phép lái xe các hạng A1, A2, A3 và hạng A4.

**2. QUY ĐỊNH KỸ THUẬT**

**2.1 Yêu cầu chung**

- 2.1.1 Trung tâm phải có đủ cơ sở vật chất, trang thiết bị kỹ thuật đáp ứng yêu cầu sát hạch lái xe theo quy định tại Thông tư số 15/2011/TT-BGTVT ngày 31 tháng 3 năm 2011 của Bộ trưởng Bộ Giao thông vận tải sửa đổi, bổ sung một số điều của Thông tư số 07/2009/TT-BGTVT ngày 19 tháng 6 năm 2009 của Bộ trưởng Bộ Giao thông vận tải quy định về đào tạo, sát hạch, cấp giấy phép lái xe cơ giới đường bộ, được đặt ở nơi có đường giao thông thuận tiện, có điều kiện về cung cấp điện, nước, thoát nước, thông tin liên lạc. Địa điểm xây dựng Trung tâm phải ở vị trí cao ráo, không bị ô nhiễm và ảnh hưởng do khói bụi, không bị nhiễu loạn điện từ ảnh hưởng đến các thiết bị báo lỗi và chấm điểm lắp đặt tại Trung tâm.
- 2.1.2 Trung tâm loại 1 có diện tích không nhỏ hơn 35.000 m<sup>2</sup>, có đủ các hạng mục công trình cơ bản như: sân sát hạch, nhà điều hành và các công trình phụ trợ, có quãng đường xe chạy trong sân sát hạch không nhỏ hơn 1,2 km, có kích thước

## QCVN 40 : 2012/BGTVT

- phù hợp để bố trí đủ các bãi sát hạch lái xe.
- 2.1.3 Trung tâm loại 2 có diện tích không nhỏ hơn 20.000 m<sup>2</sup>, có đủ các hạng mục công trình cơ bản như: sân sát hạch, nhà điều hành và các công trình phụ trợ, có quãng đường xe chạy trong sân sát hạch không nhỏ hơn 0,8 km, có kích thước phù hợp để bố trí đủ các bãi sát hạch lái xe.
- 2.1.4 Trung tâm loại 3 có diện tích không nhỏ hơn 4.000 m<sup>2</sup>, có đủ các hạng mục công trình cơ bản như: sân sát hạch, nhà điều hành và các công trình phụ trợ, có kích thước phù hợp để bố trí đủ các bãi sát hạch lái xe.
- 2.1.5 Trung tâm phải có đủ phương tiện, thiết bị, lực lượng lao động thu gom, lưu giữ rác thải sinh hoạt theo quy định; trồng cây xanh xung quanh sân sát hạch hoặc có biện pháp giảm thiểu ảnh hưởng của tiếng ồn, bụi và khí xả từ xe cơ giới dùng để sát hạch; niêm yết quy định về giữ gìn vệ sinh môi trường nơi công cộng.
- 2.1.6 Xây dựng và lắp đặt các trang thiết bị phòng chống cháy nổ theo đúng các quy định của pháp luật.
- 2.1.7 Đoạn đường sát hạch lái xe trên đường giao thông công cộng, có độ dài tối thiểu 02 km, có các tình huống như: đường giao nhau đồng mức, đường bị hẹp, có chỗ được phép quay đầu xe, có mật độ giao thông trung bình.

## 2.2 Yêu cầu kỹ thuật

- 2.2.1. Sân sát hạch: Là nơi bố trí đủ hình của các bãi sát hạch lái xe theo quy định.
- 2.2.1.1 Bố trí mặt bằng: Sân sát hạch được chia làm 02 khu vực riêng biệt, gồm:
- Sân sát hạch lái xe ô tô các hạng B1, B2, C, D và E được lắp thiết bị tự động báo lỗi và chấm điểm.
  - Sân sát hạch lái xe các hạng A1, A2, A3, A4 và các hạng F không bắt buộc lắp thiết bị tự động báo lỗi và chấm điểm.
- 2.2.1.2 Sân sát hạch phải đảm bảo để các ô tô sát hạch chỉ tiến về phía trước theo làn đường thuận chiều, không rẽ cắt ngang các làn đường khác (trừ ngã tư có đèn tín hiệu điều khiển giao thông), không vi phạm vạch phân làn trên đường khi chuyển hướng và không được lặp lại quãng đường đã tiến về phía trước.
- 2.2.1.3 Diện tích sân sát hạch: Trung tâm loại 1 không nhỏ hơn 33.000 m<sup>2</sup>, Trung tâm loại 2 không nhỏ hơn 18.000 m<sup>2</sup>; Trung tâm loại 3 không nhỏ hơn 3.600 m<sup>2</sup>.
- 2.2.1.4 Làn đường trong sân sát hạch có chiều rộng tối thiểu 3,5 m; làn đường và hình sát hạch được thảm bê tông nhựa hoặc bê tông xi măng, bảo đảm chất lượng bề mặt như sau:
- + Đối với mặt làn đường và hình sát hạch thảm bê tông nhựa: Thông số mô đun đàn hồi yêu cầu tối thiểu là 110 Mpa;
  - + Đối với mặt làn đường và hình sát hạch thảm bê tông xi măng: Cường độ

chịu nén yêu cầu tối thiểu là 30 Mpa

Trong sân sát hạch phải bố trí hệ thống thoát nước đảm bảo làn đường và hình sát hạch không bị đọng nước khi trời mưa.

2.2.1.5 Đèn tín hiệu giao thông, biển báo hiệu đường bộ, vạch tín hiệu giao thông trên mặt đường trong sân sát hạch phải bố trí đầy đủ, đúng quy cách, kiểu loại quy định tại Quy chuẩn kỹ thuật quốc gia QCVN 41 : 2012/BGTVT “Quy chuẩn kỹ thuật quốc gia về báo hiệu đường bộ”.

2.2.1.6 Vạch giới hạn hình các bài sát hạch có chiều rộng 0,1 m, cách bó vỉa hình sát hạch tối thiểu 0,1 m.

2.2.1.7 Bó vỉa hình sát hạch có chiều cao tối thiểu 0,15 m.

2.2.1.8 Cọc chuẩn trong sân sát hạch được sơn hai màu trắng và đỏ, mỗi khoang sơn dài 0,15 m, đường kính từ 20 mm đến 25 mm có chiều cao 1,6 m.

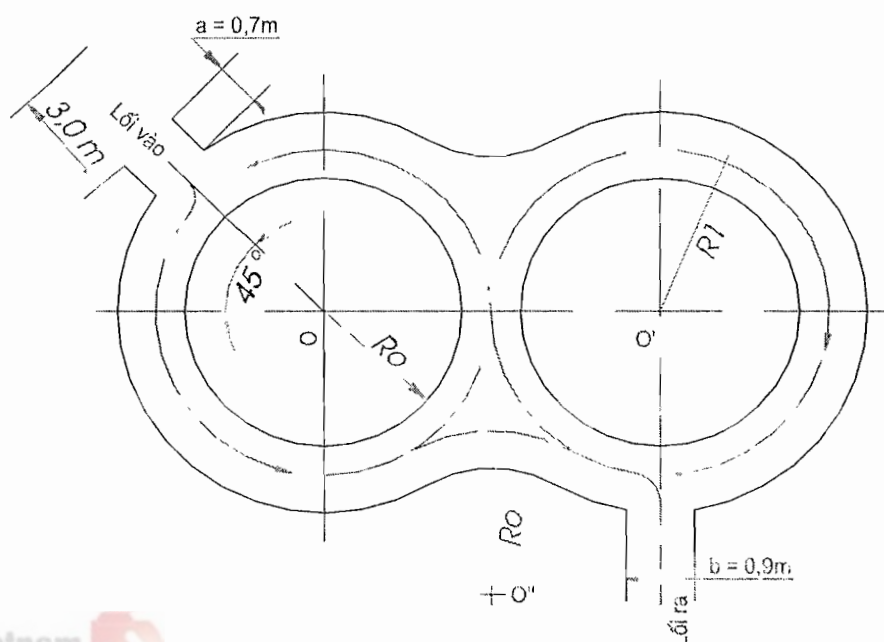
2.2.1.9 Hình của bài sát hạch lái xe hạng A1, A2

a. Sát hạch hình số 8 (Hình 1)

**Bảng 1 - Thông số kích thước bài sát hạch hình số 8**

*Kích thước tính bằng mét*

Thông số kích thước	Hạng A1	Hạng A2
Bán kính vòng ngoài R1	3,0	3,4
Bán kính vòng trong và bán kính điểm uốn nổi tiếp giữa hai vòng tròn ngoài R <sub>o</sub>	2,3	2,5
Khoảng cách tâm giữa hai vòng tròn trong OO'	5,7	6,3
Khoảng cách tâm giữa vòng tròn trong và vòng uốn nổi tiếp OO'' = O'O''	5,3	5,9



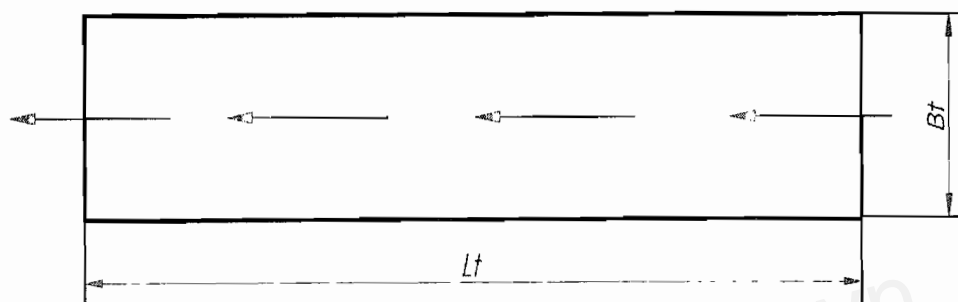
**Hình 1 - Hình bài sát hạch hình số 8**

b. Vạch đường thẳng (Hình 2)

**Bảng 2 - Thông số kích thước bài sát hạch vạch đường đi thẳng**

*Kích thước tính bằng mét*

Thông số kích thước	Ký hiệu	Hạng A1	Hạng A2
Chiều dài vạch đường thẳng	Lt	18,0	27
Chiều rộng vạch đường thẳng	Bt	0,6	0,6
Màu sơn vạch đường thẳng		Trắng	Trắng



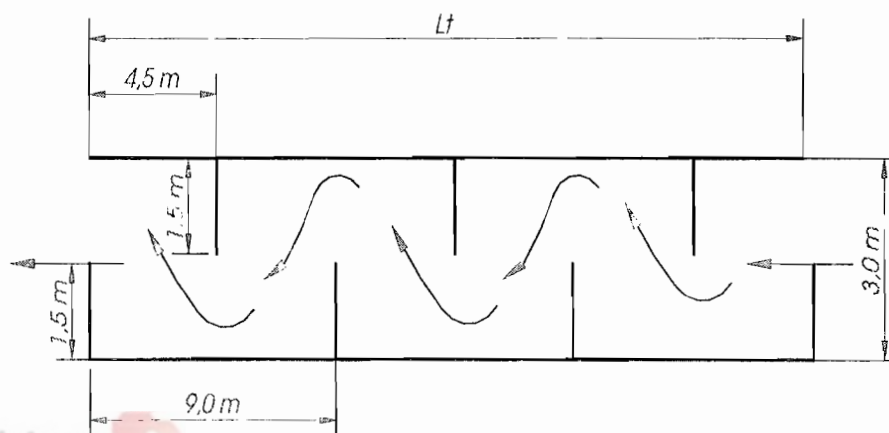
**Hình 2 - Hình bài sát hạch vạch đường thẳng**

c. Đường có vạch kẻ (Hình 3)

**Bảng 3 - Thông số kích thước hình bài sát hạch đường có vạch kẻ**

*Kích thước tính bằng mét*

Thông số kích thước	Hạng A1	Hạng A2
Chiều dài đoạn đường có vạch kẻ (Lt)	18,0	27,0
Khoảng cách giữa các vạch kẻ	4,5	4,5
Chiều rộng làn đường có vạch kẻ	3,0	3,0
Chiều dài vạch kẻ	1,5	1,5
Chiều rộng vạch kẻ	0,1	0,1
Màu sơn vạch kẻ	Trắng	Trắng



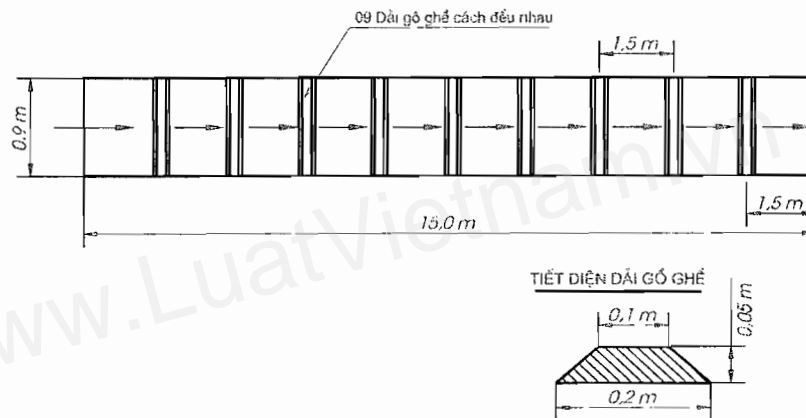
**Hình 3 - Hình bài sát hạch đường có vạch kẻ**

d. Đường gồ ghề (Hình 4)

**Bảng 4 - Thông số kích thước hình bài sát hạch đường gồ ghề**

*Kích thước tính bằng mét*

Thông số kích thước	Hạng A1, A2
Chiều dài đoạn đường gồ ghề	15,0
Chiều dài dải gồ ghề	0,9
Chiều rộng đế dải gồ ghề	0,2
Chiều rộng đỉnh dải gồ ghề	0,1
Chiều cao dải gồ ghề	0,05
Khoảng cách giữa các dải gồ ghề	1,5
Vật liệu dải gồ ghề	Cứng, không đàn hồi
Màu sơn trên mặt dải gồ ghề	Trắng



**Hình 4 - Hình bài sát hạch đường gồ ghề**

2.2.1.10 Hình của bài sát hạch lái xe hạng A3, A4 (Hình 5)

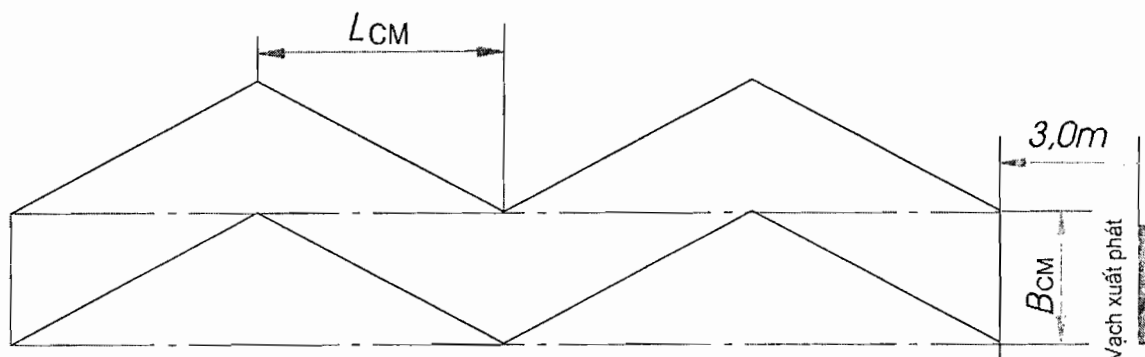
Là hình chữ chi, do 04 hình bình hành nối tiếp nhau theo chiều ngược lại, có kích thước như sau:

- $B_{CM}$  (m) là chiều rộng ở đỉnh hình chữ chi:  $B_{CM} = b_M + 0,6$  (m);
- $b_M$  (m) là chiều rộng của xe cơ giới dùng để sát hạch;
- $L_{CM}$  (m) là chiều dài hình bình hành tính theo phương nằm ngang:

$$L_{CM} = 1,5a_M.$$

$a_M$  (m) là chiều dài toàn bộ của xe cơ giới dùng để sát hạch.





Hình 5 - Hình bài sát hạch lái xe hạng A3, A4

2.2.1.11 Hình bài sát hạch lái xe các hạng: B1, B2, C, D và E

Các ký hiệu kỹ thuật sử dụng trong hình 9, hình 11, hình 12 và hình 13 dưới đây được hiểu như sau:

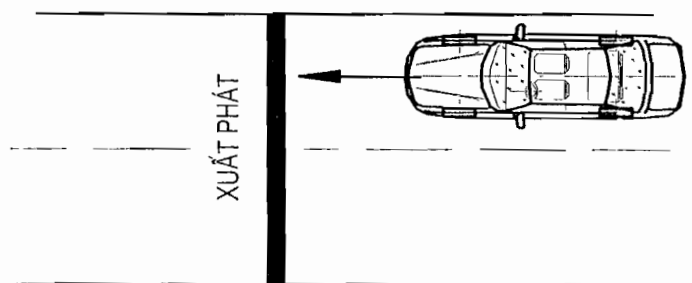
- B<sub>1</sub>: Chiều rộng bánh sau bên lái phụ của xe ô tô sát hạch, đơn vị tính là mét;
- a: Chiều dài toàn bộ của ô tô sát hạch, đơn vị tính là mét;
- b: Chiều rộng toàn bộ của ô tô sát hạch, đơn vị tính là mét;
- R<sub>qv</sub>: Bán kính quay vòng nhỏ nhất của ô tô sát hạch theo vết bánh xe trước phía ngoài, đơn vị tính là mét.

a. Xuất phát và kết thúc (Hình 6)

Trên mặt đường kẻ một vạch ngang vuông góc với trục dọc của đường theo quy cách “vạch dừng lại” của Quy chuẩn kỹ thuật quốc gia về báo hiệu đường bộ, phía trước vạch có kẻ chữ: “ XUẤT PHÁT” hoặc “ KẾT THỨC”.

Các ô tô sát hạch dừng trước vạch này chờ tín hiệu và thực hiện các thao tác khi khởi hành xe để thực hiện bài xuất phát.

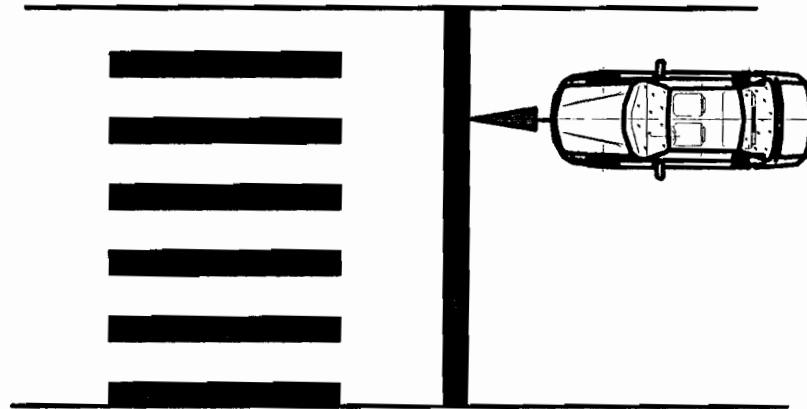
Các ô tô sát hạch đi qua vạch này khi kết thúc bài sát hạch.



Hình 6 - Hình bài sát hạch xuất phát

b. Dừng xe nhường đường cho người đi bộ (Hình 7)

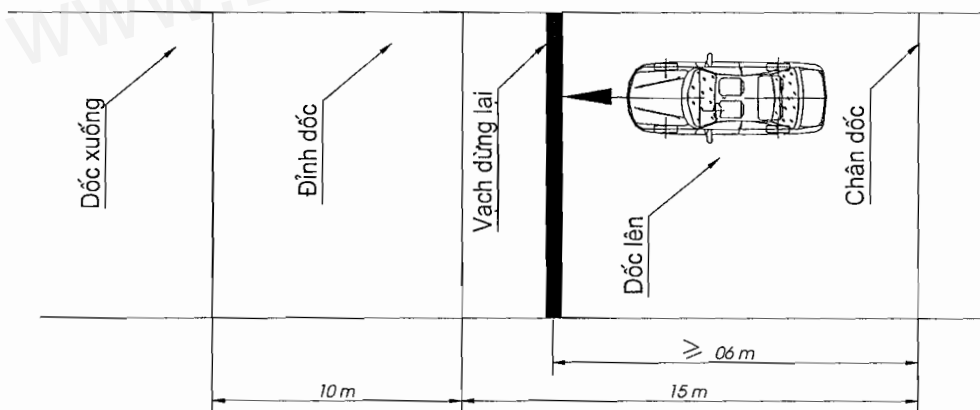
Tại vị trí người đi bộ qua đường kẻ vạch “vạch dừng lại”, vạch “đi bộ qua đường vuông góc” và lắp các biển báo: “dừng lại” và “đường người đi bộ sang ngang” để yêu cầu ô tô sát hạch dừng xe nhường đường cho người đi bộ.



Hình 7 - Hình bài sát hạch nhường đường cho người đi bộ

c. Dừng và khởi hành xe trên dốc (Hình 8)

Trên đường dốc lên có chiều dài 15 m, độ dốc 10 %, cách chân dốc tối thiểu 06 m kẻ vạch “vạch dừng lại” và lắp biển báo: “dừng lại” để yêu cầu ô tô sát hạch dừng và khởi hành xe trên dốc.



Hình 8 - Hình bài sát hạch dừng và khởi hành xe trên dốc

d. Qua vệt bánh xe và đường vòng vuông góc (Hình 9)

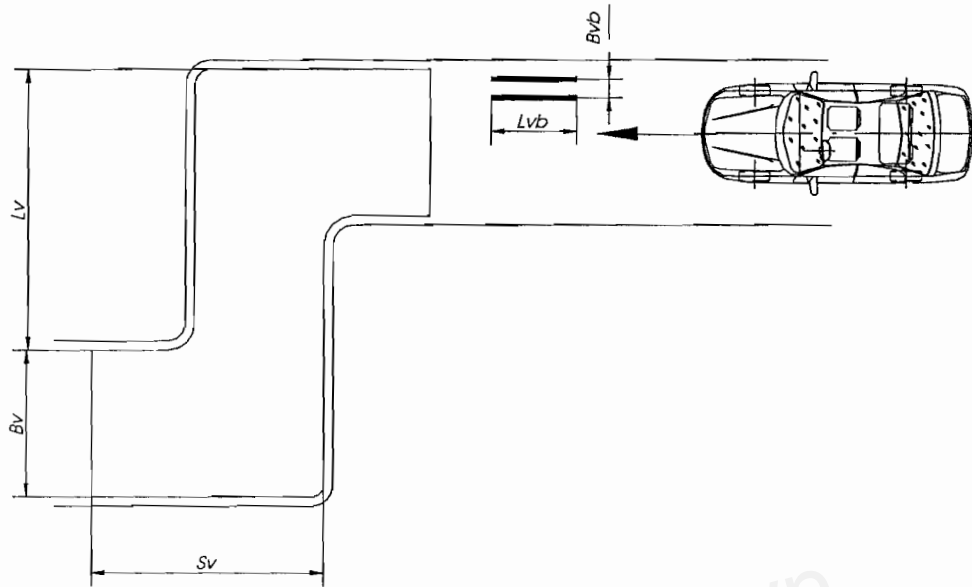
Mỗi hạng xe sát hạch phải bố trí tối thiểu 01 hình qua vệt bánh xe và đường vòng vuông góc.

Hình vệt bánh xe nằm phía bên phải theo chiều xe chạy, gồm 02 vạch dọc song song với nhau và song song với trục dọc của đường; sau hình vệt bánh xe kẻ 02 hình vuông góc nối tiếp với nhau theo chiều ngược lại, có:

- Bvb (m) là chiều rộng vệt bánh xe:  $B_{vb} = B_1 + 0,2$  (m);

- Lvb (m) là chiều dài vệt bánh xe:  $L_{vb} = a$ ;

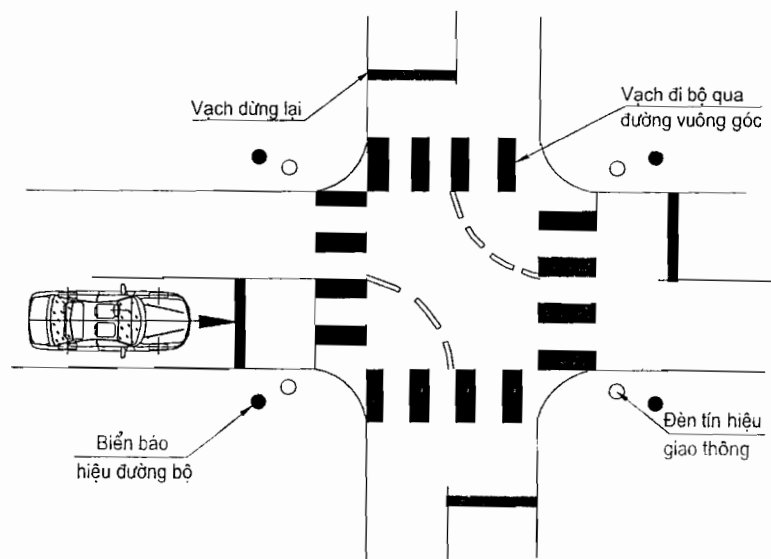
- $S_v$  (m) là chiều sâu đường vuông góc:  $S_v = 1,5a$ ;
- $L_v$  (m) là chiều dài đường vuông góc:  $L_v = 2,0a$ ;
- $B_v$  (m) là chiều rộng làn đường vuông góc:  $B_v = 2,2b$ .



Hình 9 - Hình bài sát hạch qua vệt bánh xe và đường vòng vuông góc

đ. Ngã tư (Hình 10)

Tại nơi giao nhau giữa hai đường hai chiều cùng cấp, lắp hệ thống đèn tín hiệu điều khiển giao thông, kẻ vạch “vạch dừng lại”, vạch “đi bộ qua đường vuông góc” và lắp biển báo “hướng đi phải theo”, biển “đường giao nhau” và biển “giao nhau có tín hiệu đèn” để yêu cầu ô tô sát hạch dừng xe tại ngã tư theo tín hiệu đèn điều khiển giao thông để nhường đường cho người đi bộ.



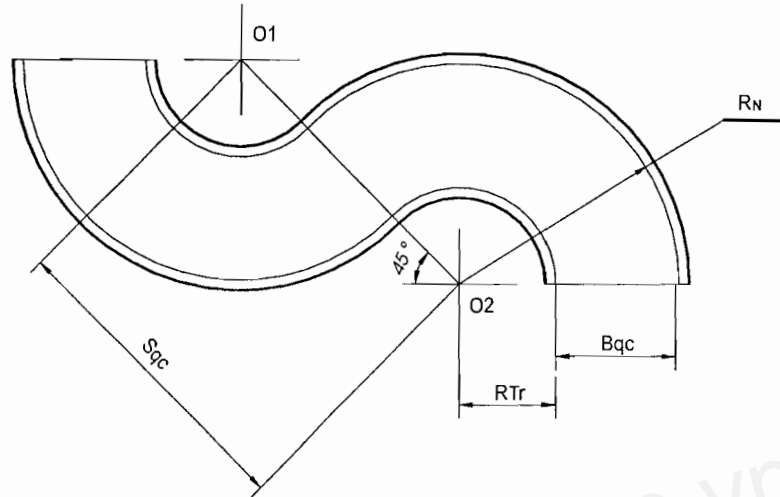
Hình 10 - Hình bài sát hạch qua ngã tư

e. Qua đường vòng quanh co (Hình 11)

Mỗi hạng xe sát hạch phải bố trí tối thiểu 01 hình qua đường vòng quanh co.

Hình gồm 02 nửa hình vòng tròn nối tiếp với nhau ngược chiều, tạo thành hình chữ S, có:

- $B_{qc}(m)$ : Chiều rộng đường vòng quanh co:  $B_{qc} = 2,2b$ ;
- $R_N(m)$  là bán kính cong của vòng tròn phía ngoài:  $R_N = R_{qv} + 1,2 (m)$ ;
- $R_{tr} (m)$  là bán kính cong của vòng tròn phía trong:  $R_{tr} = R_N - B_{qc}$ ;
- $S_{qc}(m)$  là khoảng cách tâm của 02 nửa hình vòng tròn:  $S_{qc} = R_N + R_{tr}$ .

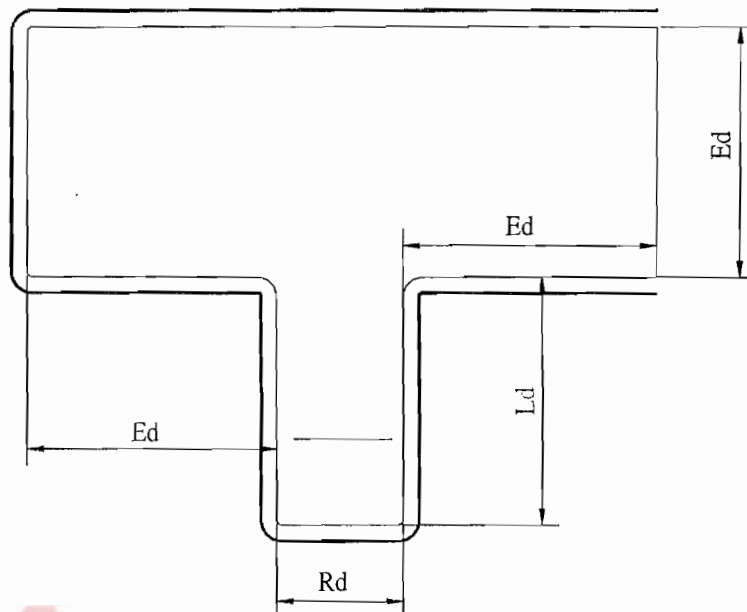


Hình 11 - Hình bài sát hạch qua đường vòng quanh co

g. Ghép xe dọc vào nơi đỗ đối với hạng B và hạng C (Hình 12)

Mỗi hạng xe sát hạch (hạng B, C) phải bố trí tối thiểu 01 hình ghép xe dọc vào nơi đỗ. Hình bố trí bên cạnh làn đường xe chạy, có:

- $L_d (m)$  là chiều dài nơi ghép xe dọc:  $L_d = a + 1,0(m)$ ;
- $R_d (m)$  là chiều rộng nơi ghép xe dọc:  $R_d = b + 0,6 (m)$ ;
- $E_d (m)$  là khoảng không chế để lùi vào nơi ghép xe dọc:  $E_d = 1,2a$ .

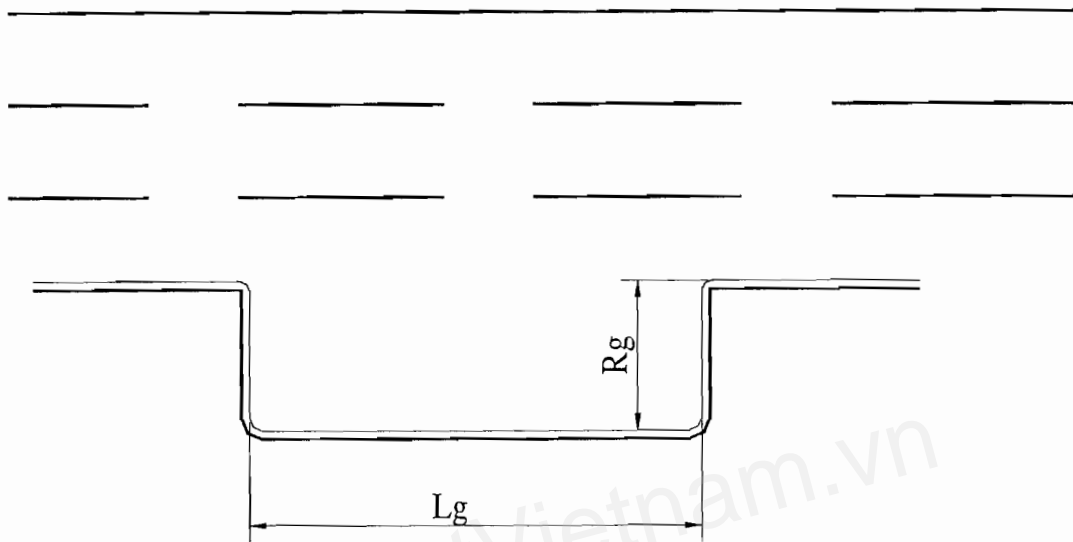


Hình 12 - Hình bài sát hạch ghép xe dọc vào nơi đỗ đối với hạng B và hạng C

h. Ghép xe ngang vào nơi đổ đối với hạng D và hạng E (Hình 13)

Mỗi hạng xe sát hạch (hạng D, E) phải bố trí tối thiểu 01 hình ghép xe ngang vào nơi đổ. Hình bố trí phía bên phải làn đường (theo hướng xe chạy), có:

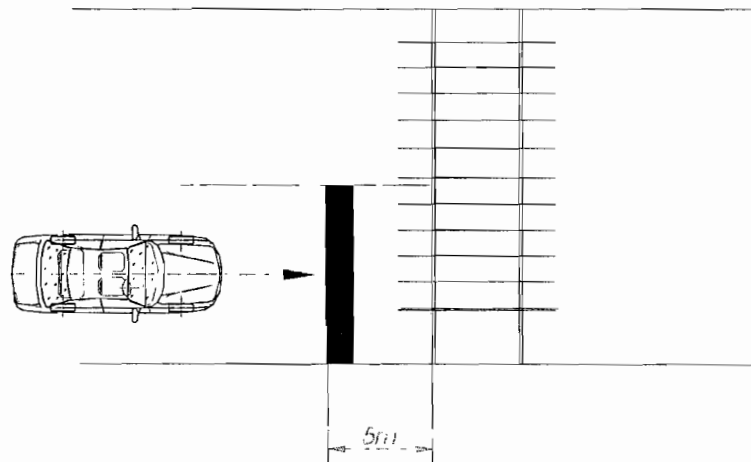
- $L_g$  (m) là chiều dài nơi đổ xe:  $L_g = 5a/3$ ;
- $R_g$  (m) là chiều rộng nơi đổ xe:  $R_g = 5b/4$ .



Hình 13 - Hình bài sát hạch ghép xe ngang vào nơi đổ đối với hạng D và hạng E

i. Tạm dừng ở chỗ có đường sắt chạy qua (Hình 14)

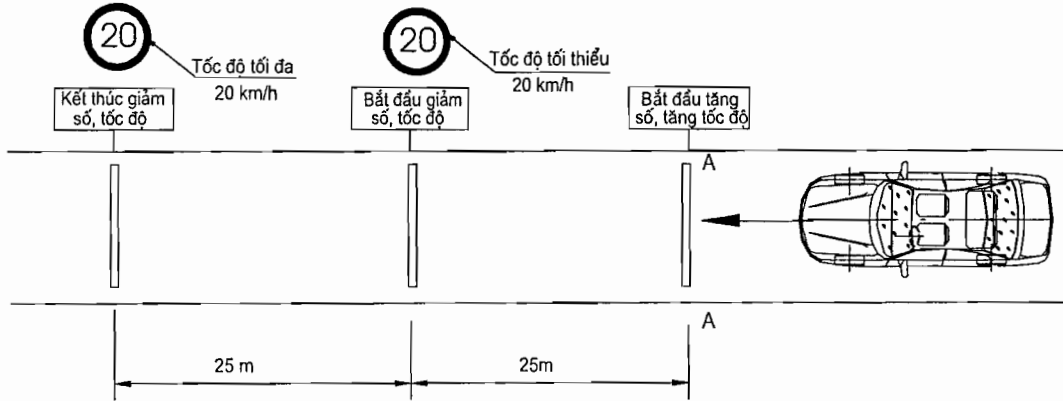
Trên mặt đường bố trí 02 thanh ray đường sắt, tạo tình huống giả định có đường bộ giao nhau với đường sắt không có rào chắn, không có người điều khiển giao thông; cách ray ngoài cùng của đường sắt tối thiểu 5,0 m kẻ vạch “vạch dừng lại” và lắp biển báo “giao nhau với đường sắt không có rào chắn”, biển “nơi đường sắt giao vuông góc với đường bộ” và biển báo: “dừng lại” để yêu cầu ô tô sát hạch dừng xe ở chỗ có đường sắt chạy qua.



Hình 14 - Hình bài sát hạch tạm dừng ở chỗ có đường sắt chạy qua

k. Thay đổi số trên đường bằng (Hình 15)

Trên đoạn đường bằng có độ dài tối thiểu 100 m, cách đầu đoạn đường tối thiểu 20 m lắp biển báo phụ thứ nhất “bắt đầu tăng số, tăng tốc độ” và cách biển báo phụ thứ nhất 25 m lắp biển báo phụ thứ hai “bắt đầu giảm số, giảm tốc độ”, cách biển báo phụ thứ hai 25 m lắp biển báo phụ “kết thúc giảm số, giảm tốc độ”.



Hình 15 - Hình bài sát hạch thay đổi số trên đường bằng

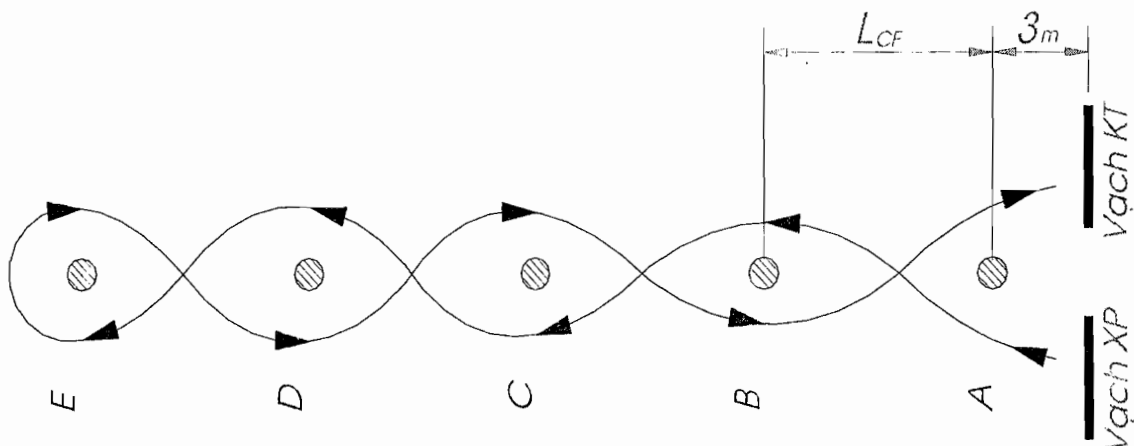
I. Tình huống nguy hiểm

Trong sân sát hạch, ngoài các bài sát hạch, bố trí vị trí xuất hiện tình huống nguy hiểm (05 vị trí đối với trung tâm loại 1 và 03 vị trí đối với trung tâm loại 2) để yêu cầu người dự sát hạch phanh dừng xe, bật thông báo tín hiệu nguy hiểm, tắt thông báo tín hiệu nguy hiểm trước khi cho xe khởi hành trong thời gian quy định.

2.2.1.12 Hình của bài sát hạch lái xe hạng FB2, FD và FE (Hình 16)

Là hình đi qua 05 cọc chuẩn A, B, C, D và E với khoảng cách các cọc  $AB = BC = CD = DE = L_{CF} = 1,4a_F$ .

Trong đó:  $a_F$  (m) là chiều dài toàn bộ của xe cơ giới dùng để sát hạch.



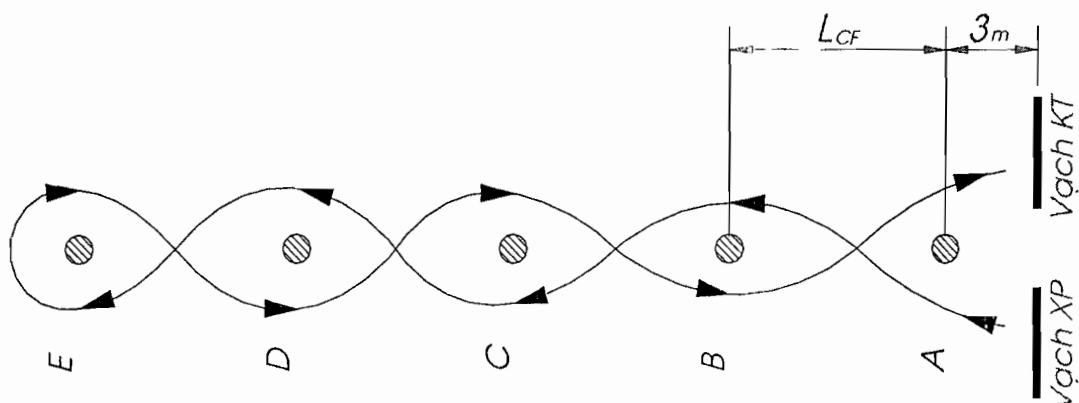
Hình 16 - Hình bài sát hạch đi qua 05 cọc chuẩn hạng FB2, FD và hạng FE

2.2.1.13 Hình của bài sát hạch lái xe hạng FC

a. Hình đi qua 05 cọc chuẩn (Hình 17):

Là hình đi qua 05 cọc chuẩn A, B, C, D và E với khoảng cách các cọc  $AB = BC = CD = DE = L_{CF} = 1,4a_F$ .

Trong đó:  $a_F$  (m) là chiều dài toàn bộ của xe cơ giới dùng để sát hạch.



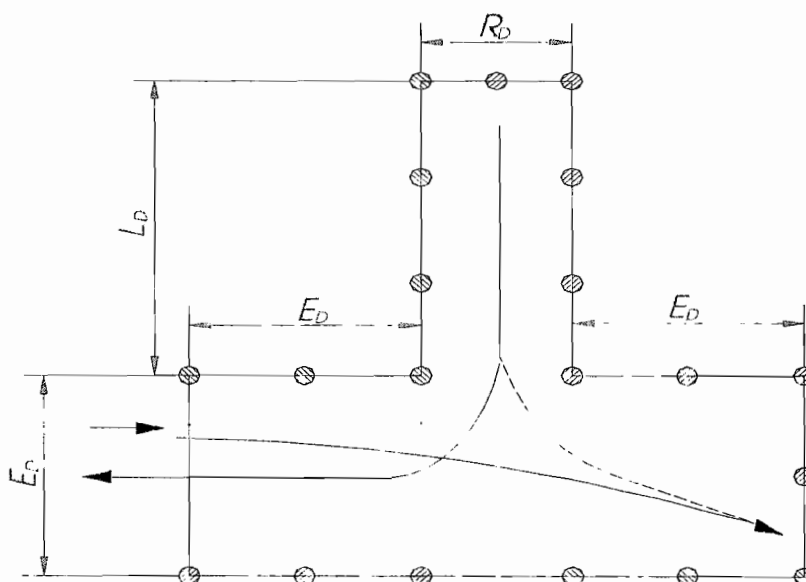
Hình 17 - Hình bài sát hạch đi qua 05 cọc chuẩn hạng FC

b. Hình ghép xe dọc vào nơi đỗ (Hình 18)

Theo hướng xe chạy, bố trí hình ghép xe dọc vào nơi đỗ có:

- $L_d$  (m) là chiều dài nơi ghép xe dọc;
- $L_d =$  chiều dài toàn bộ của xe cơ giới dùng để sát hạch (m) + 1,0 (m);
- $R_d$  (m) là chiều rộng nơi ghép xe dọc;
- $R_d =$  chiều rộng toàn bộ của xe cơ giới dùng để sát hạch (m) + 1,0 (m);
- $E_d$  (m) là khoảng không chế để lùi vào nơi ghép xe dọc;

$E_d =$  chiều dài toàn bộ của xe cơ giới dùng để sát hạch (m) x 1,5.



Hình 18 - Hình bài sát hạch ghép xe dọc vào nơi đỗ hạng FC

2.2.2 Xe cơ giới dùng để sát hạch

- a. Xe cơ giới dùng để sát hạch ngoài việc tuân theo các quy định của Quy chuẩn này còn phải đảm bảo điều kiện tham gia giao thông theo quy định của Luật Giao thông đường bộ.
- b. Xe cơ giới dùng để sát hạch phải là các loại xe thông dụng đang được sử dụng phổ biến ở Việt Nam. Ô tô sát hạch phải lắp đặt hệ thống phanh phụ đảm bảo có hiệu lực khi phanh.
- c. Xe cơ giới dùng để sát hạch lái xe hạng A1: là mô tô hai bánh có dung tích làm việc của xy lanh từ  $70 \text{ cm}^3$  đến dưới  $175 \text{ cm}^3$ .  
Số lượng xe sát hạch tối thiểu tại mỗi trung tâm là 02 xe.
- d. Xe cơ giới dùng để sát hạch lái xe hạng A2: là mô tô hai bánh có dung tích làm việc của xy lanh từ  $175 \text{ cm}^3$  trở lên.  
Số lượng xe sát hạch tối thiểu tại mỗi trung tâm là 01 xe.
- đ. Xe cơ giới dùng để sát hạch lái xe hạng A3: là mô tô ba bánh, có dung tích làm việc của xy lanh không nhỏ hơn  $105 \text{ cm}^3$ , có số lùi, có chiều dài toàn bộ không lớn hơn 3,0 m, chiều rộng toàn bộ không lớn hơn 1,5 m, chiều dài cơ sở không lớn hơn 2,3 m, bán kính quay vòng nhỏ nhất theo vệt bánh xe trước không lớn hơn 3,5 m.  
Số lượng xe sát hạch tối thiểu tại mỗi trung tâm là 01 xe.
- e. Xe cơ giới dùng để sát hạch lái xe hạng A4: là máy kéo có trọng tải thiết kế từ 750 kG đến 1000 kG, có số lùi, có chiều dài toàn bộ từ 5,3 m đến 5,5 m, chiều rộng toàn bộ từ 1,0 m đến 1,7 m, chiều dài cơ sở từ 1,8 m đến 2,0 m, bán kính quay vòng nhỏ nhất theo vệt bánh xe trước phía ngoài từ 1,7 m đến 4,0 m.  
Số lượng xe sát hạch tối thiểu tại mỗi trung tâm là 02 xe.
- g. Xe cơ giới dùng để sát hạch lái xe hạng B1, B2: là ô tô con từ 04 đến 09 chỗ ngồi (kể cả chỗ người lái), có chiều dài toàn bộ từ 4,2 m đến 4,8 m, chiều rộng toàn bộ từ 1,6 m đến 1,85 m, chiều dài cơ sở từ 2,5 m đến 2,8 m, bán kính quay vòng nhỏ nhất theo vệt bánh xe trước phía ngoài từ 4,9 m đến 6,0 m.  
Số lượng xe sát hạch trong hình tối thiểu tại mỗi trung tâm là 02 xe.
- h. Xe cơ giới dùng để sát hạch lái xe hạng C: là ô tô tải có trọng tải thiết kế của nhà sản xuất từ 5000 kG trở lên, có chiều dài toàn bộ từ 7,3 m đến 8,0 m, chiều rộng toàn bộ từ 1,9 m đến 2,5 m, chiều dài cơ sở từ 4,0 mm đến 5,0 m, bán kính quay vòng nhỏ nhất theo vệt bánh xe trước phía ngoài từ 7,0 m đến 8,5 m.  
Số lượng xe sát hạch trong hình tối thiểu tại mỗi trung tâm là 02 xe.
- i. Xe cơ giới dùng để sát hạch lái xe hạng D: là ô tô chở người có thể bố trí từ 24 đến 30 chỗ ngồi (kể cả chỗ người lái), có chiều dài toàn bộ từ 6,2 m đến 7,5 m,



## QCVN 40 : 2012/BGTVT

chiều rộng toàn bộ từ 2,0 m đến 2,5 m, chiều dài cơ sở từ 3,1 m đến 4,5 m, bán kính quay vòng nhỏ nhất theo vệt bánh xe trước phía ngoài từ 7,0 m đến 8,0 m.

Số lượng xe sát hạch trong hình tối thiểu tại mỗi trung tâm là 01 xe.

- k. Xe cơ giới dùng để sát hạch lái xe hạng E: là ô tô chở người có thể bố trí từ 40 chỗ ngồi trở lên (kể cả chỗ người lái), có chiều dài toàn bộ từ 8,9 m đến 10,5 m, chiều rộng toàn bộ từ 2,4 m đến 2,5 m, chiều dài cơ sở từ 4,2 m đến 5,2 m, bán kính quay vòng nhỏ nhất theo vệt bánh xe trước phía ngoài từ 7,9 m đến 10,5 m.

Số lượng xe sát hạch trong hình tối thiểu tại mỗi trung tâm là 01 xe.

- l. Xe cơ giới dùng để sát hạch lái xe hạng FC: là ô tô đầu kéo kéo sơ mi rơ moóc loại 20 feet.

Số lượng xe sát hạch tối thiểu tại mỗi trung tâm là 01 xe.

- m. Xe cơ giới dùng để sát hạch lái xe các hạng FB2, FD và hạng FE: là ô tô có thông số kỹ thuật phù hợp với ô tô sát hạch hạng tương ứng kéo rơ moóc, có trọng tải thiết kế không nhỏ hơn 3000 kG.

Số lượng xe sát hạch tối thiểu tại mỗi trung tâm là 01 xe.

### 2.2.3 Thiết bị sát hạch lý thuyết

#### 2.2.3.1 Máy chủ (Server) cần thỏa mãn các điều kiện sau:

- Số lượng tối thiểu 02 máy. Trong đó, 01 máy để dự phòng.
- Sử dụng nền tảng công nghệ Intel Quad Core trở lên, tối thiểu 4 GB RAM.
- Dung lượng ổ cứng tối thiểu 520 GB.
- Sử dụng máy tính của các hãng sản xuất có uy tín.
- Sử dụng hệ điều hành Windows Server 2008 SP2 trở lên.

#### 2.2.3.2 Máy tính trạm cần thỏa mãn các điều kiện sau:

- Số lượng tối thiểu 20 máy.
- Sử dụng máy với bộ vi xử lý Intel, chip Core 2 Duo, tối thiểu 1 GB RAM.
- Card mạng: Sử dụng chuẩn kết nối phổ dụng RJ-45: Nối card mạng với cáp qua đầu nối RJ-45 (10BASE-T/100BASE-T).
- Màn hình: Màn hình 14", độ phân giải tối thiểu 800x600 pixel.
- Hệ điều hành: sử dụng hệ điều hành Windows XP SP3 trở lên.
- Dung lượng ổ cứng tối thiểu 320 GB.

#### 2.2.3.3 Hệ thống thiết bị lưu điện tập trung hay cục bộ dùng cho máy tính phòng sát hạch lý thuyết phải có khả năng đảm bảo cấp điện ổn định và không làm gián đoạn trong thời gian 30 phút kể từ khi mất nguồn điện lưới.

2.2.3.4 Bộ chuyển mạch (Switch)

- a. Số lượng tối thiểu 02.
- b. Switch layer 2, tối thiểu có 24 cổng tốc độ 100 MB trở lên.
- c. Sử dụng chuẩn kết nối phổ dụng RJ-45 để tương thích với phần lớn card mạng hiện nay.
- d. Mạng máy tính trong phòng sát hạch lý thuyết được bố trí theo mô hình mạng LAN.

2.2.3.5 Máy in dùng để in kết quả sát hạch lý thuyết, sử dụng máy in Laser, in khổ A4 tiêu chuẩn, tối thiểu 02 máy.

2.2.3.6 Phần mềm sát hạch lý thuyết do Tổng cục Đường bộ Việt Nam chuyển giao, sử dụng thống nhất trong phạm vi toàn quốc.

2.2.3.7 Phần mềm diệt vi rút: sử dụng phần mềm của các hãng có uy tín để cài đặt lên máy chủ và các máy trạm.

2.2.3.8 Có khả năng kết nối với máy chủ tại phòng sát hạch thực hành lái xe trong hình; có khả năng kết nối Internet, sử dụng tối thiểu 01 Modem ADSL tương thích chuẩn ADSL 2/2+, có tường lửa NAT có thể cho phép truy cập bằng Internet để xem kết quả các kỳ sát hạch đã và đang thực hiện khi có yêu cầu.

2.2.4 Thiết bị sát hạch thực hành lái xe trong hình

2.2.4.1 Thiết bị trên sân và thiết bị đặt tại phòng điều hành

- a. Có ít nhất 02 máy tính cài đặt phần mềm điều hành và quản lý sát hạch. Trong đó, 01 máy để dự phòng.

Máy tính có cấu hình tối thiểu như sau: Tốc độ xử lý Intel Dual Core E5800 (3.2Ghz/2M/800) hoặc tương đương; 1GB Ram; 320GB HDD; Màn hình LCD 17", sử dụng hệ điều hành Windows XP/Windows Server 2003 trở lên.

- b. Hệ thống kết nối không dây thu, truyền dữ liệu đến thiết bị lắp trên ô tô sát hạch và sân sát hạch để báo lỗi, trừ điểm các lỗi vi phạm đảm bảo bằng thông và tốc độ cho phép đánh giá chính xác cho ít nhất 20 ô tô cùng sát hạch trong sân sát hạch hoạt động ổn định không bị nhiễu loạn.

- c. Báo lỗi và chấm điểm chính xác, ổn định và thông báo đầy đủ, công khai các lỗi vi phạm của thí sinh trong quá trình sát hạch.

- d. Có cơ chế bảo vệ và an toàn dữ liệu chống sự can thiệp từ bên ngoài và mất dữ liệu do các sự cố ngẫu nhiên; có cơ chế hiệu chỉnh các thông số làm việc của thiết bị khi có thay đổi quy định chấm điểm và không cho phép sự can thiệp của con người vào kết quả sát hạch.

- đ. Có cơ chế kiểm tra trạng thái hoạt động của từng thiết bị từ trung tâm. Các thiết bị phải làm việc độc lập theo chức năng, những sự cố của thiết bị này không làm

## QCVN 40 : 2012/BGTVT

ảnh hưởng đến hoạt động hoặc gây ra sự cố cho thiết bị khác cũng như toàn hệ thống, trừ thiết bị cấp nguồn.

- e. Có khả năng làm việc ổn định và chính xác trong những điều kiện nhiệt độ cao đến  $80^{\circ}\text{C}$ , độ ẩm 95 %, bụi bẩn.
- g. Có khả năng tự động thông báo các lỗi bị trừ điểm, trừ quyền sát hạch, kết quả sát hạch, hiệu lệnh xuất phát và kết thúc.
- h. Hiển thị nội dung từng bài sát hạch và lỗi bị trừ điểm, tổng số điểm còn lại của từng thí sinh dự sát hạch trên màn hình tại phòng chờ sát hạch.

### 2.2.4.2 Thiết bị trên ô tô sát hạch

- a. Công tắc tắt và bật thiết bị chấm điểm tự động lắp trên ô tô sát hạch phải đặt trong hộp kín hoặc nằm ngoài tầm với của người dự sát hạch (ngồi tại ghế lái).
- b. Lưu được dữ liệu sát hạch của thí sinh đang sát hạch khi bị mất kết nối với máy tính trên phòng điều hành trong thời gian tối thiểu 20 phút.
- c. Tự động phát hiện khi người dự sát hạch thực hiện không đúng trình tự bài sát hạch, đi không đúng hình quy định của hạng xe sát hạch, không đi qua hình sát hạch quy định và không hoàn thành bài sát hạch.
- d. Có khả năng làm việc ổn định và chính xác trong những điều kiện nhiệt độ cao đến  $80^{\circ}\text{C}$ , độ ẩm 95 %, bụi bẩn và rung xóc.
- đ. Sử dụng nguồn điện của ô tô, mức điện áp danh định phải phù hợp với mức điện áp danh định của ô tô, có cơ chế chống sụt nguồn để không bị ảnh hưởng khi thực hiện khởi động động cơ ô tô và có khả năng chịu cảm ngược cực quy định tại bảng 5.

**Bảng 5: Điện áp danh định và điện áp thử nghiệm thiết bị trên ô tô sát hạch**

Điện áp danh định (V)	Điện áp thử nghiệm cảm ngược cực (V)
12	$14 \pm 0,1$
24	$28 \pm 0,2$
36	$42 \pm 0,2$

Khi thử nghiệm cảm ngược cực với điện áp thử nghiệm quy định tại bảng 5 trong thời gian 01 phút, bộ phận tự động ngắt nguồn điện phải tự ngắt và sau đó thiết bị phải làm việc bình thường.

- e. Có khả năng tự động chụp ảnh ngẫu nhiên người dự sát hạch ít nhất 03 lần trong quá trình thực hiện các bài sát hạch, gửi dữ liệu ảnh chụp để lưu trữ vào cơ sở dữ liệu của máy tính tại trung tâm điều hành và in vào biên bản sát hạch thực hành lái xe trong hình.

- g. Màn hình hiển thị trên ô tô sát hạch phải thể hiện được đầy đủ các trạng thái của ô tô sát hạch như: Tình trạng động cơ (tắt, đang hoạt động), tình trạng chuyển động (tiến, lùi, dừng), tay số hiện thời, vị trí bắt đầu và kết thúc từng bài sát hạch, bài sát hạch đang thực hiện, thời gian thực hiện từng bài sát hạch và tổng thời gian đã thực hiện, điểm trừ từng lỗi vi phạm, tổng số điểm của thí sinh.
- h. Có đèn tín hiệu 03 màu (Xanh - Vàng- Đỏ) lắp trên nóc và đèn tín hiệu 02 màu (Xanh - Đỏ) lắp trong ô tô sát hạch:
  - Hiệu lệnh xuất phát, thông báo đạt kết quả: Đèn tín hiệu màu xanh;
  - Hiệu lệnh dừng xe khi gặp tình huống nguy hiểm: Đèn tín hiệu màu vàng và đèn tín hiệu màu đỏ;
  - Hiệu lệnh đang thực hiện sát hạch: Đèn tín hiệu màu vàng.
- i. Có khả năng giao tiếp với phần mềm bên ngoài thông qua ít nhất một trong các giao thức: RF, cổng COM (RS232), cổng USB 2.0 hoặc thẻ nhớ để có thể điều chỉnh khi thay đổi quy định chấm điểm và phục vụ công tác kiểm tra, kiểm chuẩn thiết bị.
- k. Trong và ngay sau khi thực hiện xong mỗi bài sát hạch (trong khoảng cách 05 mét hoặc thời gian nhỏ hơn 3 giây) phải thông báo tín hiệu kết thúc, các lỗi bị trừ điểm, số điểm còn lại, lỗi bị truất quyền sát hạch, tên của bài sát hạch tiếp theo.
- l. Có kết nối không dây để thu, truyền dữ liệu đến thiết bị trên phòng điều hành và sân sát hạch hoạt động trong dải tần số quy định của Bộ Thông tin và Truyền thông. Hệ thống phải hoạt động ổn định không bị nhiễu loạn.

#### 2.2.4.3 Phần mềm điều hành và quản lý sát hạch.

- a. Có giao diện và hiển thị kết quả bằng tiếng Việt, thể hiện được trạng thái kết nối với thiết bị chấm điểm lắp trên ô tô sát hạch, sân sát hạch, có chế độ cảnh báo nếu thiết bị mất kết nối, bị sự cố.
- b. Có khả năng kết nối với máy chủ tại phòng sát hạch lý thuyết để lựa chọn danh sách sát hạch thực hành lái xe trong hình từ kết quả sát hạch lý thuyết; có khả năng kết nối Internet, sử dụng tối thiểu 01 Modem ADSL tương thích chuẩn ADSL 2/2+, có tường lửa NAT có thể cho phép truy cập bằng Internet để xem kết quả các kỳ sát hạch đã và đang thực hiện khi có yêu cầu
- c. Có khả năng tìm, truy cập, lưu trữ, thống kê, lập bảng, biểu đồ các dữ liệu liên quan đến danh sách thí sinh dự sát hạch, đã sát hạch, đang sát hạch, chưa sát hạch, số học viên sát hạch đạt và không đạt.

#### 2.2.4.4 Thiết bị hỗ trợ

- a. Bộ đàm thông tin nội bộ ( tối thiểu 04 bộ ).
- b. Hệ thống âm thanh: tối thiểu 01 bộ loa phóng thanh để thông báo công khai kết

quả của người dự sát hạch

- c. Hệ thống màn hình hiển thị: có ít nhất 03 màn hình loại LCD 32 inch trở lên. Trong đó, 01 màn hình tại phòng Hội đồng sát hạch để giám sát phòng sát hạch lý thuyết, 02 màn hình tại phòng chờ sát hạch để hiển thị kết quả sát hạch lái xe trong hình và giám sát phòng sát hạch lý thuyết.
- d. Camera lắp tại phòng sát hạch lý thuyết sử dụng công nghệ CMOS, có số điểm ảnh tối thiểu 0,3 mega pixels, độ phân dải tối thiểu 320x240, định dạng hình ảnh JPEG, tiêu cự tối thiểu 2,8 mm, góc quan sát tối thiểu 90°, độ sáng tối thiểu 5 Lux, tầm nhìn trong đêm tối thiểu 3 m, có nối với màn hình hiển thị và thiết bị lưu trữ hình ảnh tối thiểu 40 giờ.
- đ. Thiết bị lưu điện đảm bảo cung cấp điện ổn định cho toàn bộ hệ thống trong thời gian tối thiểu 30 phút.
- e. Hệ thống chống sét trên sân sát hạch và nhà điều hành đủ tiêu chuẩn được cơ quan có thẩm quyền chứng nhận đạt yêu cầu theo quy định hiện hành.
- g. Trang bị máy phát điện dự phòng công suất tối thiểu 10 KVA.

#### 2.2.5 Nhà điều hành sát hạch

##### 2.2.5.1 Diện tích xây dựng:

- a. Trung tâm loại 1 tối thiểu 250 m<sup>2</sup>.
- b. Trung tâm loại 2 tối thiểu 200 m<sup>2</sup>.
- c. Trung tâm loại 3 tối thiểu 100 m<sup>2</sup>.

##### 2.2.5.2 Vị trí Nhà điều hành phải bố trí gần vị trí bài sát hạch xuất phát hoặc kết thúc.

##### 2.2.5.3 Các phòng chức năng

- a. Phòng chờ sát hạch: Có bố trí ghế ngồi cho người dự sát hạch, có tối thiểu 03 màn hình để hiển thị kết quả sát hạch lý thuyết, sát hạch lái xe trong hình và giám sát phòng sát hạch lý thuyết, có máy in kết quả sát hạch thực hành lái xe trong hình để người dự sát hạch nhận kết quả ngay khi sát hạch xong.
- b. Phòng hướng dẫn sát hạch: Bố trí đủ bàn ghế và các trang thiết bị để người dự sát hạch lý thuyết vào chuẩn bị và tiếp nhận các thông tin liên quan đến kỳ sát hạch.
- c. Phòng sát hạch lý thuyết:
  - Có lắp máy điều hòa nhiệt độ, bố trí tối thiểu 20 máy tính và 01 máy in phục vụ sát hạch lý thuyết.
  - Có lắp camera giám sát quá trình sát hạch, thiết bị lưu trữ và được nối về màn hình hiển thị tại phòng hội đồng sát hạch và phòng chờ sát hạch.
  - Có vách ngăn giữa các máy tính để tạo không gian riêng biệt cho người dự

sát hạch.

- d. Phòng điều hành thiết bị chấm điểm thực hành lái xe trong hình
  - Có vị trí và kiến trúc phù hợp để người điều hành thiết bị có thể quan sát được tất cả các ô tô sát hạch trong sân sát hạch.
  - Có trang bị thiết bị nhận tín hiệu báo lỗi và chấm điểm, có hệ thống thông tin bộ đàm.
- đ. Phòng Hội đồng sát hạch: Có trang bị điện thoại, có điều hòa nhiệt độ, có màn hình theo dõi phòng sát hạch lý thuyết, có máy tính nối mạng với phòng điều hành thiết bị chấm điểm thực hành.
- e. Phòng Giám đốc trung tâm: Có trang bị thiết bị cần thiết phục vụ công tác quản lý trung tâm sát hạch.
- g. Phòng Phó Giám đốc trung tâm.
- h. Phòng hành chính tổng hợp.
- i. Các công trình phụ trợ khác.

#### 2.2.6 Các công trình phụ trợ khác.

Căn cứ nhu cầu thực tế, Trung tâm sát hạch lái xe thiết kế, xây dựng các công trình phụ trợ theo tiêu chuẩn hiện hành, bao gồm: Nhà để xe cơ giới dùng để sát hạch, ga ra sửa chữa, bảo dưỡng xe cơ giới dùng để sát hạch, nhà nghỉ và lưu trú cho các thành viên hội đồng sát hạch, nhà để máy phát điện, nhà đón tiếp và lưu trú thí sinh ở xa về dự sát hạch, khu dịch vụ phục vụ kỳ sát hạch.

### 3. QUY ĐỊNH QUẢN LÝ

- 3.1 Trung tâm sát hạch lái xe cơ giới đường bộ được cơ quan quản lý nhà nước có thẩm quyền kiểm tra, đánh giá phù hợp quy định tại Quy chuẩn này sẽ được Tổng cục Đường bộ Việt Nam/Sở Giao thông vận tải cấp Giấy chứng nhận Trung tâm sát hạch lái xe đủ điều kiện hoạt động (gọi chung là Giấy chứng nhận). Giấy chứng nhận có giá trị 05 năm kể từ ngày cấp.
- 3.2 Hàng năm, cơ quan cấp Giấy chứng nhận có trách nhiệm báo cáo tình hình cấp Giấy chứng nhận về Bộ Giao thông vận tải (qua Vụ Khoa học - Công nghệ) để theo dõi, quản lý.
- 3.3 Trình tự, thủ tục cấp mới, cấp lại Giấy chứng nhận được thực hiện theo quy định tại Khoản 7 và khoản 8 Điều 1 của Thông tư số 15/2011/TT-BGTVT ngày 31 tháng 3 năm 2011 của Bộ trưởng Bộ Giao thông vận tải sửa đổi, bổ sung một số điều của Thông tư số 07/2009/TT-BGTVT ngày 19 tháng 6 năm 2009 của Bộ trưởng Bộ Giao thông vận tải quy định về đào tạo, sát hạch, cấp giấy phép lái xe cơ giới đường bộ.

#### 4. TỔ CHỨC THỰC HIỆN

- 4.1 Trách nhiệm của cơ quan quản lý nhà nước
  - 4.1.1 Tổng cục Đường bộ Việt Nam:
    - 4.1.1.1 Hướng dẫn chuyên môn, nghiệp vụ để các Sở Giao thông vận tải chỉ đạo xây dựng trung tâm theo quy định của Quy chuẩn này.
    - 4.1.1.2 Thực hiện các công việc thỏa thuận thiết kế bố trí mặt bằng tổng thể và kích thước hình các bãi sát hạch của trung tâm loại 1 và loại 2.
    - 4.1.1.3 Chủ trì, phối hợp với cơ quan liên quan kiểm tra các điều kiện về cơ sở vật chất, phương tiện, trang thiết bị của trung tâm loại 1 và loại 2 theo quy định của Quy chuẩn này để cấp mới Giấy chứng nhận theo quy định.
    - 4.1.1.4 Kiểm tra, xem xét các điều kiện về cơ sở vật chất, phương tiện, trang thiết bị của trung tâm loại 1 và loại 2 theo quy định của Quy chuẩn này để cấp lại Giấy chứng nhận.
  - 4.1.2 Sở Giao thông vận tải tỉnh, thành phố trực thuộc Trung ương:
    - 4.1.2.1 Chỉ đạo xây dựng và trực tiếp quản lý hoạt động các trung tâm trên địa bàn địa phương.
    - 4.1.2.2 Kiểm tra việc duy trì cơ sở vật chất, phương tiện, trang thiết bị phục vụ sát hạch của trung tâm loại 1 và loại 2 theo quy định của Quy chuẩn này.
    - 4.1.2.3 Kiểm tra các điều kiện về cơ sở vật chất, phương tiện, trang thiết bị của trung tâm theo quy định của Quy chuẩn này để cấp mới, cấp lại giấy chứng nhận trung tâm loại 3 đủ điều kiện hoạt động.
  - 4.1.3 Vụ Khoa học Công nghệ - Bộ Giao thông vận tải chịu trách nhiệm kiểm tra việc áp dụng, thực hiện quy chuẩn này.
- 4.2 Trách nhiệm của Trung tâm sát hạch lái xe
  - 4.2.1 Bảo đảm cơ sở vật chất, phương tiện và trang thiết bị phục vụ chấm điểm sát hạch lái xe theo quy định để thực hiện các kỳ sát hạch đạt kết quả chính xác, khách quan.
  - 4.2.2 Chấp hành và phối hợp với cơ quan có thẩm quyền trong việc kiểm tra, đánh giá định kỳ và đột xuất việc thực hiện Quy chuẩn này.
  - 4.2.3 Nối mạng thông tin quản lý với Sở Giao thông vận tải và Tổng cục Đường bộ Việt Nam khi có yêu cầu của cơ quan quản lý.
  - 4.2.4 Thường xuyên kiểm tra, bảo dưỡng để duy trì tình trạng kỹ thuật đối với hệ thống, trang thiết bị của Trung tâm theo các yêu cầu của Quy chuẩn này, đáp ứng yêu cầu phục vụ tốt các kỳ sát hạch lái xe theo quy định.

- 4.3 Lộ trình thực hiện:
- 4.3.1 Trung tâm đã được cấp Giấy Chứng nhận đủ điều kiện hoạt động trước ngày Quy chuẩn này có hiệu lực thi hành, vẫn còn giá trị theo thời hạn ghi trên Giấy Chứng nhận. Các Trung tâm phải có kế hoạch trang bị bổ sung sân sát hạch, thiết bị phục vụ sát hạch theo quy định của Quy chuẩn này và các quy định liên quan trước ngày 01 tháng 7 năm 2013.
- 4.3.2 Kể từ ngày Quy chuẩn này có hiệu lực thi hành, việc cấp mới, cấp lại Giấy chứng nhận trung tâm sát hạch đủ điều kiện hoạt động được thực hiện theo quy định tại Quy chuẩn này và các quy định liên quan.
- 4.3.3 Các kiểu loại ô tô sát hạch đã đầu tư trước ngày Quy chuẩn này có hiệu lực vẫn tiếp tục được sử dụng để sát hạch. Việc thay thế, bổ sung phương tiện sát hạch kể từ ngày Quy chuẩn này có hiệu lực phải thực hiện đúng quy định tại Quy chuẩn này.
- 4.4 Trong trường hợp các tiêu chuẩn, quy chuẩn và quy định pháp luật được viện dẫn trong Quy chuẩn này có sự thay đổi, bổ sung hoặc thay thế thì áp dụng theo các văn bản mới./.