

Số: 23/2014/TT-BTNMT

Hà Nội, ngày 19 tháng 5 năm 2014

## **THÔNG TƯ**

### **Quy định về Giấy chứng nhận quyền sử dụng đất, quyền sở hữu nhà ở và tài sản khác gắn liền với đất**

*Căn cứ Luật Đất đai ngày 29 tháng 11 năm 2013;*

*Căn cứ Nghị định số 43/2014/NĐ-CP ngày 15 tháng 5 năm 2014 của Chính phủ quy định chi tiết thi hành một số điều của Luật Đất đai;*

*Căn cứ Nghị định số 21/2013/NĐ-CP ngày 04 tháng 3 năm 2013 của Chính phủ về quy định chức năng, nhiệm vụ, quyền hạn và cơ cấu tổ chức của Bộ Tài nguyên và Môi trường;*

*Theo đề nghị của Tổng cục trưởng Tổng cục Quản lý đất đai và Vụ trưởng Vụ Pháp chế,*

*Bộ trưởng Bộ Tài nguyên và Môi trường ban hành Thông tư quy định về Giấy chứng nhận quyền sử dụng đất, quyền sở hữu nhà ở và tài sản khác gắn liền với đất.*

## **Chương I**

### **QUY ĐỊNH CHUNG**

#### **Điều 1. Phạm vi điều chỉnh**

Thông tư này quy định về Giấy chứng nhận quyền sử dụng đất, quyền sở hữu nhà ở và tài sản khác gắn liền với đất (sau đây gọi là Giấy chứng nhận).

#### **Điều 2. Đối tượng áp dụng**

1. Cơ quan quản lý nhà nước; cơ quan chuyên môn về tài nguyên và môi trường, nhà ở và công trình xây dựng, nông nghiệp và phát triển nông thôn, tài chính các cấp và các cơ quan khác có liên quan; công chức địa chính ở xã, phường, thị trấn.

2. Người sử dụng đất; chủ sở hữu nhà ở, tài sản khác gắn liền với đất; tổ chức và cá nhân khác có liên quan.

## Chương II

# MẪU GIẤY CHỨNG NHẬN VÀ IN ÁN, PHÁT HÀNH QUẢN LÝ PHÔI GIẤY CHỨNG NHẬN

### Điều 3. Mẫu Giấy chứng nhận

1. Giấy chứng nhận do Bộ Tài nguyên và Môi trường phát hành theo một mẫu thống nhất và được áp dụng trong phạm vi cả nước đối với mọi loại đất, nhà ở và tài sản khác gắn liền với đất. Giấy chứng nhận gồm một tờ có 04 trang, in nền hoa văn trống đồng màu hồng cánh sen (được gọi là phôi Giấy chứng nhận) và Trang bổ sung nền trắng; mỗi trang có kích thước 190mm x 265mm; bao gồm các nội dung theo quy định như sau:

a) Trang 1 gồm Quốc hiệu, Quốc huy và dòng chữ “Giấy chứng nhận quyền sử dụng đất, quyền sở hữu nhà ở và tài sản khác gắn liền với đất” in màu đỏ; mục “I. Tên người sử dụng đất, chủ sở hữu nhà ở và tài sản khác gắn liền với đất” và số phát hành Giấy chứng nhận (số seri) gồm 02 chữ cái tiếng Việt và 06 chữ số, được in màu đen; dấu nổi của Bộ Tài nguyên và Môi trường;

b) Trang 2 in chữ màu đen gồm mục “II. Thừa đất, nhà ở và tài sản khác gắn liền với đất”, trong đó có các thông tin về thửa đất, nhà ở, công trình xây dựng khác, rừng sản xuất là rừng trồng, cây lâu năm và ghi chú; ngày tháng năm ký Giấy chứng nhận và cơ quan ký cấp Giấy chứng nhận; số vào sổ cấp Giấy chứng nhận;

c) Trang 3 in chữ màu đen gồm mục “III. Sơ đồ thửa đất, nhà ở và tài sản khác gắn liền với đất” và mục “IV. Những thay đổi sau khi cấp Giấy chứng nhận”;

d) Trang 4 in chữ màu đen gồm nội dung tiếp theo của mục “IV. Những thay đổi sau khi cấp Giấy chứng nhận”; nội dung lưu ý đối với người được cấp Giấy chứng nhận; mã vạch;

đ) Trang bổ sung Giấy chứng nhận in chữ màu đen gồm dòng chữ “Trang bổ sung Giấy chứng nhận”; số hiệu thửa đất; số phát hành Giấy chứng nhận; số vào sổ cấp Giấy chứng nhận và mục “IV. Những thay đổi sau khi cấp Giấy chứng nhận” như trang 4 của Giấy chứng nhận;

e) Nội dung của Giấy chứng nhận quy định tại các Điểm a, b, c, d và đ Khoản này do Văn phòng đăng ký đất đai hoặc Chi nhánh Văn phòng đăng ký đất đai hoặc Văn phòng đăng ký quyền sử dụng đất (đối với nơi chưa thành lập Văn phòng đăng ký đất đai) tự in, viết khi chuẩn bị hồ sơ trình cơ quan có thẩm quyền cấp Giấy chứng nhận hoặc xác nhận thay đổi vào Giấy chứng nhận đã cấp.

2. Nội dung và hình thức cụ thể của Giấy chứng nhận quy định tại các Điểm a, b, c, d và đ Khoản 1 Điều này được thể hiện theo Mẫu ban hành kèm theo Thông tư này.

### Điều 4. In ấn, phát hành và quản lý việc sử dụng phôi Giấy chứng nhận

1. Tổng cục Quản lý đất đai có trách nhiệm:

- a) Tổ chức việc in ấn, phát hành phôi Giấy chứng nhận cho Văn phòng đăng ký đất đai hoặc Văn phòng đăng ký quyền sử dụng đất các cấp sử dụng;
- b) Lập và quản lý sổ theo dõi phát hành phôi Giấy chứng nhận;
- c) Kiểm tra, hướng dẫn việc quản lý, sử dụng phôi Giấy chứng nhận ở các địa phương.

2. Sở Tài nguyên và Môi trường có trách nhiệm:

- a) Lập kế hoạch sử dụng phôi Giấy chứng nhận của địa phương gửi về Tổng cục Quản lý đất đai trước ngày 31 tháng 10 hàng năm;
- b) Kiểm tra, hướng dẫn việc quản lý, sử dụng phôi Giấy chứng nhận ở địa phương;
- c) Tổ chức tiêu huỷ phôi Giấy chứng nhận, Giấy chứng nhận đã in hoặc viết bị hư hỏng theo quy định của pháp luật về lưu trữ;
- d) Báo cáo định kỳ tình hình tiếp nhận, quản lý, sử dụng phôi Giấy chứng nhận của địa phương về Tổng cục Quản lý đất đai trước ngày 25 tháng 12 hàng năm.

3. Phòng Tài nguyên và Môi trường ở nơi chưa thành lập Văn phòng đăng ký đất đai có trách nhiệm:

- a) Lập kế hoạch về sử dụng phôi Giấy chứng nhận của địa phương gửi về Sở Tài nguyên và Môi trường trước ngày 20 tháng 10 hàng năm;
- b) Kiểm tra việc quản lý, sử dụng phôi Giấy chứng nhận đối với Văn phòng đăng ký quyền sử dụng đất cấp huyện.

4. Văn phòng đăng ký đất đai hoặc Văn phòng đăng ký quyền sử dụng đất các cấp có trách nhiệm:

- a) Báo cáo cơ quan tài nguyên và môi trường về nhu cầu sử dụng phôi Giấy chứng nhận trước ngày 15 tháng 10 hàng năm;
- b) Tiếp nhận, quản lý, lập sổ theo dõi nhận, cấp phát và sử dụng phôi Giấy chứng nhận đã phát hành về địa phương;
- c) Kiểm tra thường xuyên việc quản lý, sử dụng phôi Giấy chứng nhận trong đơn vị để bảo đảm sự thống nhất giữa sổ theo dõi và phôi Giấy chứng nhận thực tế đang quản lý, đã sử dụng;
- d) Tập hợp, quản lý các phôi Giấy chứng nhận, Giấy chứng nhận đã in hoặc viết bị hư hỏng để tiêu huỷ;
- đ) Báo cáo tình hình tiếp nhận, quản lý, sử dụng phôi Giấy chứng nhận về Sở Tài nguyên và Môi trường định kỳ 06 tháng trước ngày 20 tháng 6, định kỳ hàng năm trước ngày 20 tháng 12 hàng năm.

5. Nội dung và hình thức Sổ theo dõi phát hành phôi Giấy chứng nhận; Sổ theo dõi nhận, cấp phát và sử dụng phôi Giấy chứng nhận; Báo cáo tình hình tiếp nhận, quản lý, sử dụng phôi Giấy chứng nhận theo mẫu tại Phụ lục số 01 ban hành kèm theo Thông tư này.

### Chương III

## THỂ HIỆN NỘI DUNG TRÊN GIẤY CHỨNG NHẬN

**Điều 5. Thể hiện thông tin về người sử dụng đất, chủ sở hữu tài sản gắn liền với đất tại trang 1 của Giấy chứng nhận**

1. Ghi thông tin về người sử dụng đất, chủ sở hữu tài sản gắn liền với đất được cấp Giấy chứng nhận theo quy định sau:

a) Cá nhân trong nước thì ghi “Ông” (hoặc “Bà”), sau đó ghi họ tên, năm sinh, tên và số giấy tờ nhân thân (nếu có), địa chỉ thường trú. Giấy tờ nhân thân là Giấy chứng minh nhân dân thì ghi “CMND số:...”; trường hợp Giấy chứng minh quân đội nhân dân thì ghi “CMQĐ số:...”; trường hợp chưa có Giấy chứng minh nhân dân thì ghi “Giấy khai sinh số:...”;

b) Người Việt Nam định cư ở nước ngoài được sở hữu nhà ở tại Việt Nam, cá nhân nước ngoài được sở hữu nhà ở theo quy định thì ghi “Ông” (hoặc “Bà”), sau đó ghi họ tên, năm sinh, quốc tịch, giấy tờ nhân thân ghi “Hộ chiếu số:..., nơi cấp:..., năm cấp:...”; địa chỉ đăng ký thường trú của người đó ở Việt Nam (nếu có);

c) Hộ gia đình sử dụng đất thì ghi “Hộ ông” (hoặc “Hộ bà”), sau đó ghi họ tên, năm sinh, tên và số của giấy tờ nhân thân của chủ hộ gia đình như quy định tại Điểm a Khoản này; địa chỉ thường trú của hộ gia đình. Trường hợp chủ hộ gia đình không có quyền sử dụng đất chung của hộ gia đình thì ghi người đại diện là thành viên khác của hộ gia đình có chung quyền sử dụng đất của hộ gia đình.

Trường hợp chủ hộ gia đình hay người đại diện khác của hộ gia đình có vợ hoặc chồng cùng có quyền sử dụng đất chung của hộ gia đình thì ghi cả họ tên, năm sinh của người vợ hoặc chồng đó;

d) Trường hợp quyền sử dụng đất, tài sản gắn liền với đất là tài sản chung của hai vợ chồng thì ghi họ tên, năm sinh, tên và số giấy tờ nhân thân, địa chỉ thường trú của cả vợ và chồng như quy định tại Điểm a và Điểm b Khoản này;

đ) Tổ chức trong nước thì ghi tên tổ chức; tên giấy tờ, số và ngày ký, cơ quan ký giấy tờ pháp nhân (là giấy tờ về việc thành lập, công nhận tổ chức hoặc giấy chứng nhận hoặc giấy phép về đầu tư, kinh doanh theo quy định của pháp luật); địa chỉ trụ sở chính của tổ chức;

e) Người Việt Nam định cư ở nước ngoài, doanh nghiệp có vốn đầu tư nước ngoài thực hiện dự án đầu tư tại Việt Nam thì ghi tên tổ chức kinh tế là pháp nhân thực hiện dự án đầu tư; tên giấy tờ, số và ngày ký, cơ quan ký giấy tờ pháp nhân (là giấy tờ về việc thành lập hoặc giấy chứng nhận, giấy phép về đầu tư, kinh doanh theo quy định của pháp luật); địa chỉ trụ sở chính của tổ chức tại Việt Nam;

g) Tổ chức nước ngoài có chức năng ngoại giao thì ghi tên tổ chức, địa chỉ trụ sở chính của tổ chức;

h) Cơ sở tôn giáo thì ghi tên của cơ sở tôn giáo và địa chỉ nơi có cơ sở tôn giáo;

i) Cộng đồng dân cư thì ghi tên của cộng đồng dân cư (do cộng đồng dân cư xác định, được Ủy ban nhân dân cấp xã xác nhận) và địa chỉ nơi sinh hoạt chung của cộng đồng dân cư.

2. Trường hợp người sử dụng đất không đồng thời là chủ sở hữu tài sản gắn liền với đất thì Giấy chứng nhận được cấp riêng cho người sử dụng đất và cấp riêng cho chủ sở hữu tài sản gắn liền với đất; thông tin về người được cấp Giấy chứng nhận được ghi theo quy định như sau:

a) Giấy chứng nhận cấp cho người sử dụng đất chỉ ghi thông tin về người sử dụng đất theo quy định tại Khoản 1 Điều này;

b) Giấy chứng nhận cấp cho chủ sở hữu tài sản gắn liền với đất chỉ ghi thông tin về chủ sở hữu tài sản gắn liền với đất theo quy định tại Khoản 1 Điều này, tiếp theo ghi “Sở hữu tài sản trên thửa đất... (ghi hình thức thuê, mượn,...) của... (ghi tên tổ chức, hộ gia đình, cá nhân cho thuê, cho mượn,...)”.

3. Trường hợp thửa đất có nhiều tổ chức, hộ gia đình, cá nhân cùng sử dụng đất, cùng sở hữu tài sản gắn liền với đất, trừ trường hợp quy định tại Khoản 4 Điều này thì Giấy chứng nhận được cấp cho từng tổ chức, hộ gia đình, cá nhân sau khi đã xác định được quyền sử dụng đất, quyền sở hữu tài sản gắn liền với đất của từng người.

Trên mỗi Giấy chứng nhận ghi thông tin đầy đủ về người được cấp Giấy chứng nhận theo quy định tại Khoản 1 Điều này; tiếp theo ghi “Cùng sử dụng đất, cùng sở hữu tài sản gắn liền với đất (hoặc Cùng sử dụng đất hoặc Cùng sở hữu tài sản) với... (ghi lần lượt tên của những người còn lại có chung quyền sử dụng đất, quyền sở hữu tài sản gắn liền với đất)”.

Trường hợp thửa đất có nhiều tổ chức, hộ gia đình, cá nhân cùng sử dụng đất, cùng sở hữu tài sản gắn liền với đất mà có thỏa thuận bằng văn bản cấp một Giấy chứng nhận cho người đại diện (có công chứng hoặc chứng thực theo quy định của pháp luật) thì Giấy chứng nhận được cấp cho người đại diện đó. Trên Giấy chứng nhận ghi thông tin của người đại diện theo quy định tại Khoản 1 Điều này, dòng tiếp theo ghi “Là người đại diện cho những người cùng sử dụng đất (hoặc cùng sở hữu tài sản gắn liền với đất hoặc cùng sử dụng đất và cùng sở hữu tài sản gắn liền với đất) gồm:... (ghi lần lượt tên của những người cùng sử dụng đất, tài sản gắn liền với đất)”.

Trường hợp có nhiều người cùng sử dụng đất, cùng sở hữu tài sản gắn liền với đất ghi trên trang 1 không hết thì dòng cuối trang 1 ghi “và những người khác có tên tại điểm Ghi chú của Giấy chứng nhận này”; đồng thời tại điểm Ghi chú của Giấy chứng nhận được ghi: “Những người khác cùng sử dụng đất (hoặc cùng sử dụng đất và sở hữu tài sản gắn liền với đất hoặc cùng sở hữu tài sản gắn liền với đất) gồm:... (ghi lần lượt tên của những người cùng sử dụng đất, tài sản gắn liền với đất còn lại)”.

4. Trường hợp nhiều người được thừa kế quyền sử dụng đất, quyền sở hữu tài sản gắn liền với đất mà những người được hưởng thừa kế có văn bản thỏa thuận chưa phân chia thừa kế và đề nghị cấp một Giấy chứng nhận cho người đại diện đối với toàn bộ diện tích đất, tài sản gắn liền với đất để thừa kế thì cấp một Giấy chứng nhận cho người đại diện đó. Văn bản thỏa thuận phải được công chứng hoặc chứng thực theo quy định của pháp luật. Trên Giấy chứng nhận ghi thông tin của người đại diện theo quy định tại Khoản 1 Điều này, dòng tiếp theo ghi “Là người đại diện của những người được thừa kế gồm:... (ghi lần lượt tên của những người được thừa kế quyền sử dụng đất, tài sản gắn liền với đất)”.

5. Trường hợp cấp Giấy chứng nhận cho chủ sở hữu căn hộ chung cư thì Giấy chứng nhận cấp cho chủ sở hữu căn hộ ghi tên chủ sở hữu theo quy định tại Khoản 1 Điều này.

#### **Điều 6. Thể hiện thông tin về thửa đất tại trang 2 của Giấy chứng nhận**

Thông tin về thửa đất được thể hiện trên Giấy chứng nhận đối với tất cả các trường hợp được cấp Giấy chứng nhận theo quy định như sau:

1. Thửa đất số: ghi số hiệu của thửa đất trên bản đồ địa chính theo quy định về thành lập bản đồ địa chính của Bộ Tài nguyên và Môi trường.

Trường hợp sử dụng bản trích đo địa chính (đối với nơi chưa có bản đồ địa chính) để cấp Giấy chứng nhận thì ghi số hiệu thửa đất trên bản trích đo; trường hợp trích đo địa chính một thửa đất thì số hiệu thửa đất được ghi “01”.

2. Tờ bản đồ số: ghi số thứ tự tờ bản đồ địa chính có thửa đất cấp Giấy chứng nhận trong phạm vi mỗi đơn vị hành chính cấp xã. Trường hợp sử dụng bản trích đo địa chính để cấp Giấy chứng nhận thì ghi số hiệu tờ trích đo thửa đất.

3. Địa chỉ thửa đất: ghi tên khu vực (xứ đồng, diêm dân cư,...); số nhà, tên đường phố (nếu có), tên đơn vị hành chính cấp xã, cấp huyện, cấp tỉnh nơi có thửa đất.

4. Diện tích: ghi diện tích của thửa đất bằng số Ả Rập theo đơn vị mét vuông ( $m^2$ ), được làm tròn số đến một chữ số thập phân.

Trường hợp thửa đất có nhà chung cư thì Giấy chứng nhận cấp cho chủ sở hữu căn hộ chung cư chỉ ghi diện tích đất thuộc quyền sử dụng chung của các chủ căn hộ theo quy định tại Điều 49 của Nghị định số 43/2014/NĐ-CP ngày 15 tháng 5 năm 2014 của Chính phủ quy định chi tiết thi hành một số điều của Luật Đất đai (sau đây gọi là Nghị định số 43/2014/NĐ-CP).

5. Hình thức sử dụng được ghi như sau:

a) Trường hợp toàn bộ diện tích thửa đất thuộc quyền sử dụng của một người sử dụng đất (một cá nhân hoặc một hộ gia đình, hai vợ chồng, một cộng đồng dân cư, một tổ chức trong nước, một cơ sở tôn giáo, một cá nhân nước ngoài, một người Việt Nam định cư ở nước ngoài,...) thì ghi “Sử dụng riêng” vào mục hình thức sử dụng;

b) Trường hợp toàn bộ diện tích thửa đất thuộc quyền sử dụng của nhiều người sử dụng đất thì ghi “Sử dụng chung” vào mục hình thức sử dụng;

c) Trường hợp thửa đất ở có vườn, ao mà diện tích đất ở được công nhận nhỏ hơn diện tích cả thửa đất và có hình thức sử dụng chung, sử dụng riêng đối với từng loại đất thì lần lượt ghi “Sử dụng riêng” và mục đích sử dụng, diện tích đất sử dụng riêng kèm theo; ghi “Sử dụng chung” và mục đích sử dụng, diện tích đất sử dụng chung kèm theo. Ví dụ: “Sử dụng riêng: Đất ở 120m<sup>2</sup>, đất trồng cây lâu năm 300m<sup>2</sup>; Sử dụng chung: Đất ở 50m<sup>2</sup>, đất trồng cây hàng năm 200m<sup>2</sup>”.

6. Mục đích sử dụng đất được ghi theo quy định sau:

a) Mục đích sử dụng đất ghi thống nhất với sổ địa chính bằng tên gọi cụ thể với các loại đất như sau:

- Nhóm đất nông nghiệp gồm: “Đất chuyên trồng lúa nước”, “Đất trồng lúa nước còn lại”, “Đất trồng lúa nương”, “Đất trồng cây hàng năm khác”, “Đất trồng cây lâu năm”, “Đất rừng sản xuất”, “Đất rừng phòng hộ”, “Đất rừng đặc dụng”, “Đất nuôi trồng thủy sản”, “Đất làm muối”, “Đất nông nghiệp khác”;

- Nhóm đất phi nông nghiệp gồm: “Đất ở tại nông thôn”, “Đất ở tại đô thị”, “Đất xây dựng trụ sở cơ quan”, “Đất quốc phòng”, “Đất an ninh”, “Đất xây dựng trụ sở của tổ chức sự nghiệp”, “Đất xây dựng cơ sở văn hóa”, “Đất xây dựng cơ sở dịch vụ xã hội”, “Đất xây dựng cơ sở y tế”, “Đất xây dựng cơ sở giáo dục và đào tạo”, “Đất xây dựng cơ sở thể dục thể thao”, “Đất xây dựng cơ sở khoa học và công nghệ”, “Đất xây dựng cơ sở ngoại giao”, “Đất xây dựng công trình sự nghiệp khác”, “Đất khu công nghiệp”, “Đất cụm công nghiệp”, “Đất khu chế xuất”, “Đất thương mại, dịch vụ”, “Đất cơ sở sản xuất phi nông nghiệp”, “Đất sử dụng cho hoạt động khoáng sản”, “Đất sản xuất vật liệu xây dựng, làm đồ gốm”, “Đất giao thông”, “Đất thủy lợi”, “Đất có di tích lịch sử - văn hóa”, “Đất có danh lam thắng cảnh”, “Đất sinh hoạt cộng đồng”, “Đất khu vui chơi, giải trí công cộng”, “Đất công trình năng lượng”, “Đất công trình bưu chính, viễn thông”, “Đất chợ”, “Đất bãi thải, xử lý chất thải”, “Đất công trình công cộng khác”, “Đất cơ sở tôn giáo”, “Đất cơ sở tín ngưỡng”, “Đất làm nghĩa trang, nghĩa địa” hoặc “Đất làm nghĩa trang, nghĩa địa, nhà hỏa táng” hoặc “Đất làm nhà hỏa táng” hoặc “Đất làm nhà tang lễ”, “Đất có mặt nước chuyên dùng”, “Đất phi nông nghiệp khác”;

b) Thửa đất được Nhà nước giao, cho thuê, công nhận quyền sử dụng đất cho một người sử dụng đất vào nhiều mục đích quy định tại Điểm a Khoản này thì phải ghi đầy đủ các mục đích đó.

Trường hợp thửa đất sử dụng vào nhiều mục đích mà trong đó đã xác định mục đích chính, mục đích phụ thì tiếp sau mục đích chính phải ghi “(là chính)”;

c) Trường hợp thửa đất có nhiều người cùng sử dụng, có nhiều mục đích sử dụng khác nhau, trong đó mỗi người sử dụng đất vào một mục đích nhất định thì Giấy chứng nhận cấp cho từng người phải ghi mục đích sử dụng đất của người đó

và ghi chú thích “thửa đất còn sử dụng vào mục đích... (ghi mục đích sử dụng đất khác còn lại) của người khác” vào điểm Ghi chú của Giấy chứng nhận;

d) Trường hợp thửa đất ở có vườn, ao mà một phần diện tích được công nhận là đất ở và phần còn lại được công nhận sử dụng vào mục đích thuộc nhóm đất nông nghiệp thì lần lượt ghi “Đất ở” và diện tích được công nhận là đất ở kèm theo, tiếp theo ghi lần lượt từng mục đích sử dụng đất cụ thể thuộc nhóm đất nông nghiệp và diện tích kèm theo;

d) Việc xác định mục đích sử dụng đất khi cấp Giấy chứng nhận được thực hiện theo quy định tại Điều 11 của Luật Đất đai và Điều 3 của Nghị định số 43/2014/NĐ-CP.

7. Thời hạn sử dụng đất được ghi theo quy định như sau:

a) Trường hợp được Nhà nước giao đất, cho thuê đất thì ghi thời hạn theo quyết định giao đất, cho thuê đất; trường hợp được Nhà nước công nhận quyền sử dụng đất thì ghi thời hạn sử dụng được công nhận theo quy định của pháp luật về đất đai;

b) Trường hợp sử dụng đất có thời hạn thì ghi “Thời hạn sử dụng đất đến ngày .../.../... (ghi ngày tháng năm hết hạn sử dụng)”;

c) Trường hợp thời hạn sử dụng đất là ổn định lâu dài thì ghi “Lâu dài”;

d) Trường hợp thửa đất ở có vườn, ao mà diện tích đất ở được công nhận là một phần thửa đất thì ghi thời hạn sử dụng đất theo từng mục đích sử dụng đất “Đất ở: Lâu dài; Đất... (ghi tên mục đích sử dụng theo hiện trạng thuộc nhóm đất nông nghiệp đối với phần diện tích vườn, ao không được công nhận là đất ở): sử dụng đến ngày .../.../... (ghi ngày tháng năm hết hạn sử dụng)”.

8. Nguồn gốc sử dụng được ghi theo quy định như sau:

a) Trường hợp được Nhà nước giao đất không thu tiền sử dụng đất thì ghi “Nhà nước giao đất không thu tiền sử dụng đất”;

b) Trường hợp được Nhà nước giao đất có thu tiền sử dụng đất (kể cả trường hợp giao đất thông qua đấu giá quyền sử dụng đất; mua căn hộ chung cư và trường hợp được Ban quản lý khu công nghệ cao, khu kinh tế giao lại đất và trường hợp được miễn, giảm nghĩa vụ tài chính) thì ghi “Nhà nước giao đất có thu tiền sử dụng đất”;

c) Trường hợp được Nhà nước cho thuê đất trả tiền một lần cho cả thời gian thuê (kể cả trường hợp thuê đất thông qua đấu giá quyền sử dụng đất, trường hợp được Ban quản lý khu công nghệ cao, khu kinh tế cho thuê đất và trường hợp công nhận quyền sử dụng đất theo hình thức thuê đất trả tiền thuê một lần và trường hợp được miễn, giảm nghĩa vụ tài chính) thì ghi “Nhà nước cho thuê đất trả tiền một lần”;

d) Trường hợp được Nhà nước cho thuê đất trả tiền hàng năm (kể cả trường hợp thuê đất thông qua đấu giá quyền sử dụng đất, trường hợp được Ban quản lý



khu công nghệ cao, khu kinh tế cho thuê đất và trường hợp công nhận quyền sử dụng đất theo hình thức thuê đất trả tiền thuê hàng năm và trường hợp được miễn, giảm nghĩa vụ tài chính) thì ghi “Nhà nước cho thuê đất trả tiền hàng năm”;

đ) Trường hợp được Nhà nước công nhận quyền sử dụng đất mà phải nộp tiền sử dụng đất, kể cả hộ gia đình, cá nhân sử dụng đất vào mục đích phi nông nghiệp thuộc chế độ giao đất có thu tiền sử dụng đất theo quy định của pháp luật về đất đai nhưng không phải nộp tiền hoặc được miễn, giảm nghĩa vụ tài chính thì ghi “Công nhận QSDĐ như giao đất có thu tiền sử dụng đất”;

e) Trường hợp được Nhà nước công nhận quyền sử dụng đất thuộc chế độ giao đất không thu tiền thì ghi “Công nhận QSDĐ như giao đất không thu tiền sử dụng đất”;

g) Trường hợp cấp Giấy chứng nhận do tách thửa, hợp thửa hoặc cấp lại, cấp đổi Giấy chứng nhận mà không thay đổi mục đích sử dụng đất thì ghi nguồn gốc sử dụng đất như trên Giấy chứng nhận đã cấp lần đầu và được thể hiện theo quy định tại Thông tư này.

Trường hợp Giấy chứng nhận đã cấp chưa ghi nguồn gốc sử dụng đất thì căn cứ vào hồ sơ cấp Giấy chứng nhận đã được xét duyệt trước đây và quy định của pháp luật đất đai tại thời điểm cấp Giấy chứng nhận để xác định và thể hiện nguồn gốc sử dụng đất theo quy định tại Thông tư này;

h) Trường hợp chuyển quyền sử dụng đất mà phải cấp Giấy chứng nhận cho bên nhận chuyển quyền thì ghi lần lượt hình thức nhận chuyển quyền (như nhận chuyển đổi; nhận chuyển nhượng; nhận thừa kế; được tặng cho; nhận góp vốn; trúng đấu giá; xử lý nợ thế chấp; giải quyết tranh chấp; do giải quyết khiếu nại, tố cáo; thực hiện quyết định (hoặc bản án) của Tòa án; thực hiện quyết định thi hành án;...); tiếp theo ghi nguồn gốc sử dụng đất như trên Giấy chứng nhận đã cấp lần đầu và được thể hiện theo quy định tại Thông tư này. Ví dụ: “*Nhận chuyển nhượng đất được Nhà nước giao có thu tiền sử dụng đất*”.

Trường hợp nhận chuyển nhượng quyền sử dụng đất để sử dụng vào mục đích khác mà phải làm thủ tục chuyển mục đích sử dụng đất thì ghi nguồn gốc sử dụng đất theo hình thức quy định tại các Điểm a, b, c và d Khoản này phù hợp với hình thức thực hiện nghĩa vụ tài chính với Nhà nước sau khi được chuyển mục đích sử dụng đất;

i) Trường hợp chuyển mục đích sử dụng đất mà phải cấp Giấy chứng nhận thì ghi như quy định đối với trường hợp Nhà nước giao đất có thu tiền sử dụng đất (nếu người sử dụng đất nộp tiền sử dụng đất cho việc chuyển mục đích); ghi theo quy định đối với trường hợp Nhà nước cho thuê đất (nếu người sử dụng đất chuyển sang thuê đất hoặc tiếp tục thuê đất như trước khi chuyển mục đích); ghi như trước khi chuyển mục đích sử dụng đất đối với trường hợp được Nhà nước công nhận quyền sử dụng đất mà không phải nộp tiền chuyển mục đích và không phải chuyển sang thuê đất;

k) Trường hợp thuê đất, thuê lại đất của doanh nghiệp đầu tư hạ tầng trong khu công nghiệp, cụm công nghiệp, khu chế xuất, khu công nghệ cao và khu kinh tế theo hình thức trả tiền một lần thì ghi “Thuê đất trả tiền một lần của doanh nghiệp đầu tư hạ tầng khu công nghiệp (hoặc cụm công nghiệp, khu chế xuất,...)”.

Trường hợp thuê đất, thuê lại đất của doanh nghiệp đầu tư hạ tầng trong khu công nghiệp, cụm công nghiệp, khu chế xuất, khu công nghệ cao và khu kinh tế theo hình thức trả tiền hàng năm thì ghi “Thuê đất trả tiền hàng năm của doanh nghiệp đầu tư hạ tầng khu công nghiệp (hoặc cụm công nghiệp, khu chế xuất,...)”;

l) Trường hợp thửa đất gồm nhiều phần diện tích có nguồn gốc sử dụng đất khác nhau thì lần lượt ghi từng loại nguồn gốc và diện tích có nguồn gốc đó kèm theo;

m) Trường hợp được miễn, giảm nghĩa vụ tài chính theo quy định của pháp luật thì ghi miễn, giảm vào Giấy chứng nhận theo quy định tại Điều 13 của Thông tư này.

9. Trường hợp người sử dụng đất sử dụng nhiều thửa đất nông nghiệp mà có nhu cầu cấp chung một Giấy chứng nhận thì thể hiện theo quy định như sau:

a) Địa chỉ sử dụng đất: thể hiện thông tin địa chỉ chung của các thửa đất, bao gồm tên xứ đồng (nếu có) và tên đơn vị hành chính cấp xã, huyện, tỉnh;

b) Các thông tin về thửa đất số, tờ bản đồ số, diện tích, hình thức sử dụng, mục đích sử dụng, thời hạn sử dụng, nguồn gốc sử dụng đất được thể hiện theo quy định tại các Khoản 1, 2, 4, 5, 6, 7 và 8 Điều này vào bảng dưới đây:

Tờ bản đồ số	Thửa đất số	Diện tích (m <sup>2</sup> )	Hình thức sử dụng	Mục đích sử dụng	Thời hạn sử dụng	Nguồn gốc sử dụng

c) Trường hợp người sử dụng đất sử dụng nhiều thửa đất nông nghiệp mà không thể hiện hết trên trang 2 của Giấy chứng nhận thì cấp Giấy chứng nhận khác cho các thửa đất còn lại theo quy định tại Điểm a và Điểm b Khoản này.

### **Điều 7. Thể hiện thông tin về nhà ở và tài sản khác gắn liền với đất tại trang 2 của Giấy chứng nhận**

1. Tài sản gắn liền với đất thể hiện trên Giấy chứng nhận là tài sản đã hình thành trên thực tế tại thời điểm cấp Giấy chứng nhận và thuộc quyền sở hữu của người đề nghị được cấp Giấy chứng nhận, trừ trường hợp quy định tại Điều 35 của Nghị định số 43/2014/NĐ-CP.

2. Trường hợp tài sản là nhà ở riêng lẻ thì thể hiện các nội dung theo quy định như sau:

a) Loại nhà ở: ghi loại nhà ở cụ thể theo quy định của pháp luật về nhà ở  
Ví dụ: “Nhà ở riêng lẻ”; “Nhà biệt thự”;

b) Diện tích xây dựng: ghi diện tích mặt bằng chiếm đất của nhà ở tại vị trí tiếp xúc với mặt đất theo mép ngoài tường bao của nhà, bằng số Ả Rập, theo đơn vị mét vuông, được làm tròn số đến một chữ số thập phân;

c) Diện tích sàn: ghi bằng số Ả Rập theo đơn vị mét vuông, được làm tròn số đến một chữ số thập phân. Đối với nhà ở một tầng thì ghi diện tích mặt bằng sàn xây dựng của nhà đó. Đối với nhà ở nhiều tầng thì ghi tổng diện tích mặt bằng sàn xây dựng của các tầng;

d) Hình thức sở hữu: ghi “Sở hữu riêng” đối với trường hợp nhà ở thuộc sở hữu của một chủ; ghi “Sở hữu chung” đối với trường hợp nhà ở thuộc sở hữu chung của nhiều chủ; trường hợp nhà ở có phần sở hữu riêng và có phần sở hữu chung thì ghi lần lượt từng hình thức sở hữu và diện tích kèm theo. Ví dụ: “*Sở hữu riêng 50m<sup>2</sup>; sở hữu chung 20m<sup>2</sup>*”;

đ) Cấp (hạng) nhà ở: xác định và ghi theo quy định phân cấp nhà ở của pháp luật về nhà ở, pháp luật về xây dựng;

e) Thời hạn được sở hữu ghi đối với các trường hợp như sau:

- Trường hợp mua nhà ở có thời hạn theo quy định của pháp luật về nhà ở thì ghi ngày tháng năm hết hạn được sở hữu theo hợp đồng mua bán hoặc theo quy định của pháp luật về nhà ở;

- Trường hợp được sở hữu nhà ở trên đất thuê, mượn của người sử dụng đất khác thì ghi ngày tháng năm kết thúc thời hạn thuê, mượn;

- Các trường hợp còn lại không xác định thời hạn và ghi bằng dấu “-/-”.

3. Trường hợp tài sản là căn hộ chung cư thì thể hiện các nội dung theo quy định như sau:

a) Loại nhà ở: ghi “Căn hộ chung cư số...”;

b) Tên nhà chung cư: ghi tên hoặc số hiệu của nhà chung cư, nhà hỗn hợp theo dự án đầu tư hoặc thiết kế, quy hoạch được cơ quan có thẩm quyền phê duyệt;

c) Diện tích sàn: ghi diện tích sàn sử dụng của căn hộ theo hợp đồng mua bán căn hộ;

d) Hình thức sở hữu: ghi “Sở hữu riêng” đối với trường hợp căn hộ thuộc sở hữu của một chủ; ghi “Sở hữu chung” đối với trường hợp căn hộ thuộc sở hữu chung của nhiều chủ; trường hợp căn hộ có phần sở hữu riêng và có phần sở hữu chung thì ghi lần lượt từng hình thức sở hữu và diện tích kèm theo. Ví dụ: “*Sở hữu riêng 50m<sup>2</sup>; sở hữu chung 20m<sup>2</sup>*”;

đ) Thời hạn được sở hữu ghi đối với các trường hợp như sau:

- Trường hợp mua căn hộ chung cư có thời hạn theo quy định của pháp luật về nhà ở thì ghi ngày tháng năm hết hạn được sở hữu theo hợp đồng mua bán hoặc theo quy định của pháp luật về nhà ở;

- Các trường hợp còn lại không xác định thời hạn và ghi bằng dấu “-/-”;

e) Hạng mục được sở hữu chung ngoài căn hộ: ghi tên từng hạng mục ngoài căn hộ chung cư và diện tích kèm theo (nếu có) mà chủ sở hữu căn hộ có quyền sở hữu chung với các chủ căn hộ khác theo hợp đồng mua, bán căn hộ đã ký.

4. Trường hợp tài sản là công trình xây dựng khác thì thể hiện các nội dung theo quy định như sau:

a) Loại công trình: ghi tên công trình theo dự án đầu tư hoặc quy hoạch xây dựng chi tiết được duyệt hoặc giấy phép đầu tư hoặc giấy phép xây dựng của cấp có thẩm quyền;

b) Thông tin chi tiết về công trình được thể hiện dưới dạng bảng sau:

Hạng mục công trình	Diện tích xây dựng (m <sup>2</sup> )	Diện tích sàn (m <sup>2</sup> ) hoặc công suất	Hình thức sở hữu	Cấp công trình	Thời hạn sở hữu

Trong đó:

- Hạng mục công trình: ghi theo tên các hạng mục chính trong quyết định phê duyệt dự án, phê duyệt quy hoạch xây dựng chi tiết, giấy phép xây dựng hoặc quyết định đầu tư hoặc giấy phép đầu tư của cấp có thẩm quyền;

- Diện tích xây dựng: ghi diện tích mặt bằng chiếm đất của công trình tại vị trí tiếp xúc với mặt đất theo mép ngoài tường bao công trình, bằng số Ả Rập theo đơn vị mét vuông (m<sup>2</sup>), được làm tròn số đến một chữ số thập phân;

- Diện tích sàn (hoặc công suất) được ghi theo quy định như sau:

+ Đối với công trình dạng nhà thì ghi như quy định đối với nhà ở tại Điểm c Khoản 2 Điều này;

+ Đối với công trình kiến trúc khác thì ghi công suất của công trình theo quyết định đầu tư hoặc dự án đầu tư được duyệt hoặc giấy chứng nhận đầu tư hoặc giấy phép đầu tư. Ví dụ: “Nhà máy nhiệt điện: 3.000 MW, sân vận động: 20.000 ghế”;

- Hình thức sở hữu: ghi “Sở hữu riêng” đối với hạng mục công trình thuộc sở hữu của một chủ; ghi “Sở hữu chung” đối với trường hợp hạng mục công trình thuộc sở hữu chung của nhiều chủ; trường hợp hạng mục công trình có phần sở hữu riêng và có phần sở hữu chung thì ghi lần lượt “Sở hữu riêng”, “Sở hữu chung” ở các dòng dưới kế tiếp; đồng thời ghi diện tích thuộc sở hữu riêng và diện tích thuộc sở hữu chung vào các dòng tương ứng ở các cột “Diện tích xây dựng”, “Diện tích sàn hoặc công suất”;

- Cấp công trình xây dựng: ghi theo quy định của pháp luật về quản lý chất lượng công trình xây dựng;

- Thời hạn được sở hữu công trình được ghi theo quy định như sau:

+ Trường hợp chủ sở hữu công trình trên đất thuê, mượn của người sử dụng đất khác thì ghi ngày tháng năm kết thúc thời hạn thuê, mượn;

+ Trường hợp mua bán công trình có thời hạn thì ghi ngày tháng năm kết thúc theo hợp đồng mua bán công trình;

+ Các trường hợp còn lại không xác định thời hạn và ghi bằng dấu “-/-”;

c) Công trình xây dựng gắn liền với đất quy định tại Khoản này phải là loại công trình thuộc hệ thống phân loại công trình xây dựng theo quy định của pháp luật về xây dựng.

5. Trường hợp tài sản là rừng sản xuất là rừng trồng thì thể hiện các nội dung theo quy định như sau:

a) Loại rừng: ghi loại cây rừng chủ yếu được trồng;

b) Diện tích: ghi diện tích có rừng thuộc quyền sở hữu của người được cấp Giấy chứng nhận bằng số Ả Rập theo đơn vị mét vuông;

c) Nguồn gốc tạo lập thể hiện như sau:

- Trường hợp rừng được nhà nước giao có thu tiền thì ghi “Được Nhà nước giao có thu tiền”;

- Trường hợp rừng được Nhà nước giao cho hộ gia đình, cá nhân, cộng đồng dân cư không thu tiền thì ghi “Được Nhà nước giao không thu tiền”;

- Trường hợp rừng do người đề nghị cấp Giấy chứng nhận tự trồng bằng nguồn vốn không có nguồn gốc từ ngân sách nhà nước thì ghi “Rừng tự trồng”;

- Trường hợp rừng có nhiều nguồn gốc đối với từng phần diện tích khác nhau thì lần lượt thể hiện từng loại nguồn gốc và diện tích rừng theo từng nguồn gốc kèm theo;

d) Hình thức sở hữu: ghi “Sở hữu riêng” đối với trường hợp rừng thuộc sở hữu của một chủ; ghi “Sở hữu chung” đối với trường hợp rừng thuộc sở hữu chung của nhiều chủ; trường hợp rừng có phần diện tích thuộc sở hữu riêng và có phần diện tích thuộc sở hữu chung thì ghi “Sở hữu riêng... m<sup>2</sup>; sở hữu chung... m<sup>2</sup>”;

đ) Thời hạn sở hữu: thể hiện đối với trường hợp mua bán rừng có thời hạn hoặc chủ sở hữu rừng trồng trên đất thuê, mượn của người sử dụng đất khác; thông tin thể hiện là ngày tháng năm kết thúc thời hạn mua bán, thuê, mượn. Các trường hợp còn lại không xác định thời hạn và ghi bằng dấu “-/-”.

6. Trường hợp tài sản là cây lâu năm thì thể hiện các nội dung theo quy định như sau:

a) Loại cây: ghi loại cây lâu năm được trồng; trường hợp trồng hỗn hợp nhiều loại cây lâu năm thì ghi lần lượt các loại cây lâu năm chủ yếu được trồng;

b) Diện tích: ghi diện tích trồng cây lâu năm thuộc quyền sở hữu của người được cấp Giấy chứng nhận bằng số Ả Rập theo đơn vị mét vuông;

c) Hình thức sở hữu: ghi “Sở hữu riêng” đối với trường hợp vườn cây lâu năm thuộc sở hữu của một chủ; ghi “Sở hữu chung” đối với trường hợp vườn cây lâu năm thuộc sở hữu chung của nhiều chủ; trường hợp có phần diện tích thuộc sở hữu riêng và có phần diện tích thuộc sở hữu chung thì ghi “Sở hữu riêng... m<sup>2</sup>; sở hữu chung... m<sup>2</sup>”;

d) Thời hạn sở hữu: thể hiện đối với trường hợp mua bán cây trồng lâu năm có thời hạn hoặc chủ sở hữu trồng cây lâu năm trên đất thuê, mượn của người sử dụng đất khác; thông tin thể hiện là ngày tháng năm kết thúc thời hạn mua bán, thuê, mượn. Các trường hợp còn lại không xác định thời hạn và ghi bằng dấu “-/-”.

7. Trường hợp nhà chung cư thuộc quyền sở hữu của một chủ thì cấp một Giấy chứng nhận cho toàn bộ nhà chung cư và thể hiện như quy định tại Khoản 2 Điều này, trong đó loại nhà ở được ghi “Nhà chung cư”.

Trường hợp nhà chung cư có mục đích hỗn hợp, trong đó một phần là các căn hộ để ở và một phần dành cho mục đích thương mại, dịch vụ, văn phòng làm việc thuộc quyền sở hữu của một chủ thì cấp một Giấy chứng nhận cho toàn bộ nhà hỗn hợp và thể hiện như quy định tại Khoản 4 Điều này.

Trường hợp một phần nhà chung cư (một số căn hộ, văn phòng làm việc, cơ sở thương mại, dịch vụ) thuộc quyền sở hữu của một chủ thì thể hiện loại tài sản là “Nhà hỗn hợp”; tiếp theo thể hiện tên nhà chung cư và các thông tin chi tiết về từng căn hộ, cơ sở thương mại, dịch vụ, văn phòng làm việc vào bảng dưới đây:

Loại tài sản và số hiệu	Diện tích sàn (m <sup>2</sup> )	Hình thức sở hữu	Thời hạn sở hữu

8. Trường hợp thửa đất có cả nhà ở, công trình xây dựng, vườn cây lâu năm của cùng một chủ sở hữu, trong đó nhà ở, công trình xây dựng gồm nhiều hạng mục khác nhau thì thể hiện các nội dung cụ thể đối với từng tài sản theo quy định tại các Khoản 2, 4 và 6 Điều này vào bảng sau:

Loại tài sản	Diện tích chiếm đất (m <sup>2</sup> )	Diện tích sàn (m <sup>2</sup> ) hoặc công suất	Hình thức sở hữu	Cấp hạng	Thời hạn sở hữu

Trường hợp tài sản là cây lâu năm thì tại các cột “Diện tích sàn hoặc công suất”, “Cấp hạng” ghi bằng dấu “-/-”.

Trường hợp không thể hiện hết các tài sản trên trang 2 của Giấy chứng nhận thì cấp Giấy chứng nhận khác để thể hiện các tài sản còn lại; từ Giấy

chứng nhận thứ hai trở đi không ghi thông tin chi tiết về thửa đất như Giấy chứng nhận thứ nhất mà tại điểm “1. **Thửa đất**” được ghi “Thông tin về thửa đất được quyền sử dụng thể hiện trên Giấy chứng nhận có seri số... (ghi số seri của Giấy chứng nhận thứ nhất)”.

9. Trường hợp tại thời điểm cấp Giấy chứng nhận mà thửa đất không có tài sản gắn liền với đất hoặc có tài sản gắn liền với đất nhưng người sử dụng đất (đồng thời là chủ sở hữu tài sản) chưa có nhu cầu chứng nhận quyền sở hữu tài sản hoặc có tài sản gắn liền với đất thuộc quyền sở hữu của người khác hoặc có đề nghị chứng nhận quyền sở hữu tài sản nhưng không đủ điều kiện chứng nhận thì tại điểm ghi về tài sản gắn liền với đất trên trang 2 của Giấy chứng nhận được thể hiện bằng dấu “-/-”. Ví dụ:

“2. **Nhà ở:** -/-

3. **Công trình xây dựng khác:** -/-

4. **Rừng sản xuất là rừng trồng:** -/-

5. **Cây lâu năm:** -/-”.

**Điều 8. Thể hiện nội dung Giấy chứng nhận trong trường hợp thửa đất có phần diện tích đất, tài sản gắn liền với đất của chung nhiều người và có phần diện tích đất, tài sản gắn liền với đất của riêng từng người mà không tách thành thửa đất riêng**

1. Trường hợp người có quyền sử dụng riêng đối với một phần diện tích thửa đất, sở hữu riêng một phần tài sản gắn liền với đất và có quyền sử dụng chung đối với một phần diện tích khác của thửa đất, sở hữu chung đối với một phần tài sản khác thì Giấy chứng nhận cấp cho người đó được ghi như sau:

a) Thông tin về người được cấp Giấy chứng nhận được ghi trên trang 1 của Giấy chứng nhận theo quy định tại Khoản 1 Điều 5 của Thông tư này;

b) Thông tin về thửa đất, tài sản gắn liền với đất được ghi trên trang 2 của Giấy chứng nhận theo quy định tại Điều 6 và các Khoản 1, 2, 3, 4, 5, 6 Điều 7 của Thông tư này, trong đó:

- Diện tích đất sử dụng: ghi tổng diện tích đất mà người được cấp Giấy chứng nhận có quyền sử dụng riêng và sử dụng chung với người khác. Hình thức sử dụng đất ghi diện tích đất sử dụng riêng vào mục sử dụng riêng và ghi diện tích đất sử dụng chung vào mục sử dụng chung;

- Diện tích của tài sản (gồm diện tích xây dựng, diện tích sàn): ghi tổng diện tích tài sản mà người được cấp Giấy chứng nhận có quyền sở hữu riêng và sở hữu chung với người khác. Hình thức sở hữu tài sản ghi từng hình thức và diện tích sở hữu riêng, sở hữu chung theo quy định tại Điểm d Khoản 2, Điểm d Khoản 3, Điểm b Khoản 4, Điểm d Khoản 5 và Điểm c Khoản 6 Điều 7 của Thông tư này.



Trường hợp tài sản gắn liền với đất gồm nhiều loại hoặc nhiều hạng mục khác nhau, trong đó có phần thuộc sở hữu riêng và có phần thuộc sở hữu chung thì lập bảng như quy định tại Khoản 8 Điều 7 của Thông tư này để liệt kê thông tin về từng tài sản hoặc từng hạng mục tài sản theo như ví dụ dưới đây:

Loại tài sản	Diện tích chiếm đất (m <sup>2</sup> )	Diện tích sàn (m <sup>2</sup> ) hoặc công suất	Hình thức sở hữu	Cấp hạng	Thời hạn sở hữu
Nhà ở	100	100	Riêng	3	-/-
		150	Chung		-/-
Cửa hàng	25	25	Chung	4	-/-
Cây lâu năm	500	-/-	Chung	-/-	-/-

c) Tại điểm Ghi chú trên trang 2 của Giấy chứng nhận ghi tên những người cùng sử dụng chung đối với từng phần diện tích đất sử dụng chung; tên người cùng sở hữu chung đối với từng phần diện tích tài sản gắn liền với đất chung. Ví dụ: “*Cùng sử dụng đất chung (diện tích 30m<sup>2</sup>) với ông Nguyễn Văn B và bà Nguyễn Thị C*”; “*Cùng sử dụng đất chung (diện tích 30m<sup>2</sup>) và cùng sở hữu chung Nhà kho (diện tích 20m<sup>2</sup> sàn) với ông Nguyễn Văn B và bà Nguyễn Thị C*”.

2. Trường hợp người có quyền sử dụng chung đối với một phần diện tích của thửa đất, sở hữu chung đối với một phần tài sản gắn liền với đất mà không có quyền sử dụng đất riêng, quyền sở hữu tài sản riêng thì Giấy chứng nhận cấp cho người đó được ghi như quy định tại Điều 5, Điều 6 và các Khoản 1, 2, 3, 4, 5, 6 Điều 7 của Thông tư này và quy định sau đây:

a) Diện tích đất sử dụng: chỉ ghi phần diện tích đất mà người được cấp Giấy chứng nhận có quyền sử dụng chung với người khác theo hình thức sử dụng chung;

b) Diện tích của tài sản (gồm diện tích xây dựng, diện tích sàn): chỉ ghi phần diện tích tài sản mà người được cấp Giấy chứng nhận có quyền sở hữu chung với người khác theo hình thức sở hữu chung.

### **Điều 9. Thể hiện nội dung Giấy chứng nhận trong trường hợp tài sản gắn liền với đất nằm chung trên nhiều thửa đất của nhiều người sử dụng**

1. Trường hợp tài sản gắn liền với đất nằm chung trên nhiều thửa đất thuộc quyền sử dụng đất của nhiều người mà những người sử dụng đất đồng thời là chủ sở hữu chung đối với tài sản gắn liền với các thửa đất đó thì Giấy chứng nhận được cấp cho từng người sử dụng đất và được ghi như sau:

a) Thông tin về người được cấp Giấy chứng nhận được ghi theo quy định tại Khoản 1 Điều 5 của Thông tư này;

b) Thông tin về thửa đất của người được cấp Giấy chứng nhận được ghi theo quy định tại Điều 6 của Thông tư này;

c) Thông tin về toàn bộ tài sản nằm chung trên các thửa đất liền kề mà người được cấp Giấy chứng nhận có quyền sở hữu chung với người khác được



ghi theo quy định tại các Khoản 1, 2, 3, 4, 5, 6 và 7 Điều 7 của Thông tư này; trong đó diện tích tài sản gắn liền với đất ghi theo hình thức sở hữu chung.

Tại điểm Ghi chú trên trang 2 của Giấy chứng nhận được ghi “Cùng sở hữu chung... (ghi tên loại tài sản thuộc sở hữu chung) với... (ghi lần lượt tên của những người khác cùng sở hữu chung tài sản)”.

2. Trường hợp tài sản gắn liền với đất nằm chung trên nhiều thửa đất thuộc quyền sử dụng đất của nhiều người khác nhau nhưng tài sản nằm chung trên các thửa đất đó thuộc quyền sở hữu của người khác thì được ghi như sau:

a) Giấy chứng nhận cấp cho người sử dụng đất ghi thông tin về người sử dụng đất và thông tin về thửa đất của người đó theo quy định tại Khoản 1 Điều 5 và Điều 6 của Thông tư này; thông tin về tài sản gắn liền với đất được ghi bằng dấu “-/-”;

b) Giấy chứng nhận cấp cho chủ sở hữu tài sản ghi thông tin về chủ sở hữu tài sản theo quy định tại Điểm b Khoản 2 Điều 5 của Thông tư này.

Thông tin về các thửa đất đã thuê (hoặc mượn,...) được ghi theo quy định sau:

- Địa chỉ sử dụng đất: thể hiện thông tin địa chỉ chung của các thửa đất, bao gồm tên đơn vị hành chính cấp xã, huyện, tỉnh;

- Các thông tin về thửa đất số, tờ bản đồ số, diện tích, mục đích sử dụng, thời hạn sử dụng, nguồn gốc sử dụng đất được thể hiện theo quy định tại Điều 6 của Thông tư này vào bảng dưới đây:

Tờ bản đồ số	Thửa đất số	Diện tích (m <sup>2</sup> )	Mục đích sử dụng	Thời hạn sử dụng	Nguồn gốc sử dụng

Thông tin về toàn bộ tài sản nằm chung trên các thửa đất liền kề thuộc quyền sở hữu của người được cấp Giấy chứng nhận ghi theo quy định tại các Khoản 1, 2, 3, 4, 5, 6 và 7 Điều 7 của Thông tư này.

**Điều 10. Thể hiện trên Giấy chứng nhận đối với trường hợp khu đất của một người sử dụng vào một mục đích nằm trên nhiều đơn vị hành chính**

1. Trường hợp khu đất thuộc phạm vi nhiều đơn vị hành chính cấp xã thì từng phần diện tích thuộc phạm vi từng đơn vị hành chính cấp xã được xác định là một thửa đất để ghi vào Giấy chứng nhận.

2. Trường hợp khu đất thuộc thẩm quyền cấp Giấy chứng nhận của một cơ quan thì cấp một Giấy chứng nhận thể hiện tất cả các thửa đất quy định tại Khoản 1 Điều này như sau:

a) Thông tin từng thửa đất được ghi theo quy định tại Điều 6 của Thông tư này vào bảng sau:

Tờ bản đồ số	Thửa đất số	Địa chỉ	Diện tích (m <sup>2</sup> )	Hình thức sử dụng	Mục đích sử dụng	Thời hạn sử dụng	Nguồn gốc sử dụng

b) Thông tin tài sản gắn liền với đất được thể hiện theo quy định tại Điều 7 của Thông tư này vào bảng sau:

Loại tài sản	Diện tích chiếm đất (m <sup>2</sup> )	Diện tích sàn (m <sup>2</sup> ) hoặc công suất	Hình thức sở hữu	Cấp hạng	Thời hạn sở hữu

Trong đó, tại cột “Loại tài sản” cần ghi chú thêm địa chỉ nơi có tài sản “(Thuộc xã...)”; trường hợp hạng mục tài sản nằm trên nhiều đơn vị hành chính cấp xã thì phải xác định và thể hiện riêng từng phần diện tích của tài sản trên từng đơn vị hành chính cấp xã.

3. Trường hợp khu đất nằm trên nhiều đơn vị hành chính cấp xã thuộc thẩm quyền cấp Giấy chứng nhận của các cơ quan khác nhau thì từng thửa đất được ghi vào Giấy chứng nhận riêng và thể hiện thông tin về thửa đất, tài sản gắn liền với đất theo quy định tại Điều 6 và Điều 7 của Thông tư này.

### **Điều 11. Thể hiện nội dung tại điểm Ghi chú trên Giấy chứng nhận**

1. Trường hợp trong quyết định giao đất, cho thuê đất, chuyển mục đích sử dụng đất, gia hạn sử dụng đất, hợp đồng hoặc văn bản nhận chuyển quyền sử dụng đất và các giấy tờ khác về quyền sử dụng đất theo quy định của pháp luật về đất đai; giấy tờ về quyền sở hữu tài sản gắn liền với đất quy định tại các điều 31, 32, 33 và 34 của Nghị định số 43/2014/NĐ-CP có nội dung hạn chế về quyền sử dụng đất, quyền sở hữu tài sản gắn liền với đất thì ghi nội dung hạn chế theo giấy tờ đó.

2. Trường hợp thửa đất hoặc một phần thửa đất thuộc hành lang bảo vệ an toàn công trình đã được công bố, cắm mốc thì ghi “Thửa đất thuộc hành lang bảo vệ an toàn công trình... (ghi tên của công trình có hành lang bảo vệ)”; hoặc ghi “Thửa đất có... m<sup>2</sup> đất thuộc hành lang bảo vệ an toàn công trình...” đối với trường hợp một phần thửa đất thuộc hành lang bảo vệ an toàn công trình.

3. Trường hợp chưa có bản đồ địa chính thì ghi “Số hiệu và diện tích thửa đất chưa được xác định theo bản đồ địa chính”.

4. Các nội dung ghi chú trong các trường hợp khác được ghi theo quy định tại Khoản 3 Điều 5, Điểm c Khoản 6 Điều 6, Điểm c Khoản 1 Điều 8, Điểm c Khoản 1 Điều 9 và Điều 13 của Thông tư này.

## **Điều 12. Sơ đồ thửa đất, nhà ở và tài sản khác gắn liền với đất trên Giấy chứng nhận**

1. Sơ đồ thửa đất được thể hiện theo quy định như sau:

a) Sơ đồ thửa đất thể hiện các thông tin gồm:

- Hình thể thửa đất, chiều dài các cạnh thửa;
- Số hiệu thửa hoặc tên công trình giáp ranh, chỉ dẫn hướng Bắc - Nam;
- Chi giới, mốc giới quy hoạch sử dụng đất, chỉ giới, mốc giới hành lang bảo vệ an toàn công trình trên thửa đất cấp Giấy chứng nhận được thể hiện bằng đường nét đứt xen nét chấm kèm theo ghi chú loại chỉ giới, mốc giới;
- Trường hợp thửa đất hợp nhất từ nhiều thửa khác có nguồn gốc, thời hạn sử dụng đất khác nhau hoặc có phần đất sử dụng riêng của một người và phần đất sử dụng chung của nhiều người thì thể hiện ranh giới giữa các phần đất bằng đường nét đứt xen nét chấm, kèm theo ghi chú thích theo mục đích của đường ranh giới đó.

Trường hợp đất có nhà chung cư mà diện tích đất sử dụng chung của các chủ căn hộ là một phần diện tích của thửa đất thì phải thể hiện phạm vi ranh giới phần đất sử dụng chung đó;

b) Những trường hợp không thể hiện sơ đồ gồm:

- Cấp một Giấy chứng nhận chung cho nhiều thửa đất nông nghiệp;
- Đất xây dựng công trình theo tuyến. Ví dụ: “*Đường giao thông, đường dẫn điện, đường dẫn nước của tổ chức đầu tư xây dựng theo hình thức BOT*”.

2. Sơ đồ nhà ở và tài sản khác gắn liền với đất được thể hiện theo quy định sau:

a) Sơ đồ nhà ở, tài sản khác gắn liền với đất được thể hiện bằng đường nét đứt liên tục trên sơ đồ thửa đất tại vị trí tương ứng với thực địa; trường hợp đường ranh giới nhà ở, tài sản khác gắn liền với đất trùng với ranh giới thửa đất thì thể hiện theo ranh giới thửa đất;

b) Sơ đồ nhà ở (trừ căn hộ chung cư), công trình xây dựng thể hiện phạm vi ranh giới xây dựng (là phạm vi chiếm đất tại vị trí tiếp xúc với mặt đất theo mép ngoài tường bao) của nhà ở, công trình xây dựng;

c) Trường hợp căn hộ chung cư thì thể hiện sơ đồ mặt bằng của tầng nhà chung cư có căn hộ; trong đó thể hiện vị trí, hình dáng mặt bằng theo tường bao ngoài của căn hộ (không thể hiện từng phòng trong căn hộ), ký hiệu (mũi tên) cửa ra vào căn hộ, kích thước các cạnh của căn hộ;

d) Trường hợp chứng nhận bổ sung, thay đổi tài sản gắn liền với đất vào Giấy chứng nhận thì thể hiện bổ sung hoặc chỉnh lý sơ đồ tài sản cho phù hợp và đóng dấu xác nhận của Văn phòng đăng ký đất đai, Chi nhánh Văn phòng đăng ký đất đai hoặc Văn phòng đăng ký quyền sử dụng đất. Trường hợp chứng nhận

bỏ sung, thay đổi tài sản gắn liền với đất mà không thể bỏ sung, chỉnh lý sơ đồ tài sản trên trang 3 của Giấy chứng nhận thì thể hiện vào Trang bỏ sung Giấy chứng nhận hoặc cấp Giấy chứng nhận mới nếu người sử dụng đất, chủ sở hữu tài sản có nhu cầu.

3. Kích thước của sơ đồ thể hiện trên Giấy chứng nhận được thực hiện căn cứ vào kích thước, diện tích của từng thửa đất, tài sản gắn liền với đất cụ thể để thể hiện cho phù hợp.

Trường hợp thửa đất, tài sản gắn liền với đất có diện tích lớn hoặc hình dạng phức tạp, có nhiều hạng mục công trình mà một phần trang 3 không thể hiện hết sơ đồ thì sử dụng toàn bộ trang 3 để thể hiện cho phù hợp.

Hình thức, nội dung của sơ đồ thửa đất, tài sản gắn liền với đất được hướng dẫn cụ thể tại Phụ lục số 02 ban hành kèm theo Thông tư này.

### **Điều 13. Thể hiện nội dung ghi nợ, miễn, giảm nghĩa vụ tài chính**

1. Việc ghi nợ, được miễn, được giảm nghĩa vụ tài chính được thể hiện tại điểm Ghi chú trên trang 2 của Giấy chứng nhận; việc chứng nhận xoá nợ nghĩa vụ tài chính được thể hiện tại mục “IV. Những thay đổi sau khi cấp Giấy chứng nhận” của Giấy chứng nhận.

Trường hợp việc ghi nợ, được miễn, được giảm nghĩa vụ tài chính không thể hiện được tại điểm Ghi chú thì thể hiện tại mục “IV. Những thay đổi sau khi cấp Giấy chứng nhận” của Giấy chứng nhận; Văn phòng đăng ký đất đai hoặc Chi nhánh Văn phòng đăng ký đất đai hoặc Văn phòng đăng ký quyền sử dụng đất ghi ngày tháng năm, ký tên, đóng dấu và ghi họ tên và chức vụ của người ký vào cột “Xác nhận của cơ quan có thẩm quyền”.

2. Nội dung ghi nợ, xoá nợ, được miễn, được giảm nghĩa vụ tài chính được thể hiện như sau:

a) Trường hợp ghi nợ nghĩa vụ tài chính khi cấp Giấy chứng nhận mà đã xác định số tiền nợ theo quy định của pháp luật thì ghi “Nợ... (ghi khoản nghĩa vụ tài chính được nợ, số tiền nợ bằng số và chữ ) theo... (ghi tên, số hiệu, ngày ký, cơ quan ký giấy tờ xác định số tiền nợ)”.

Trường hợp ghi nợ nghĩa vụ tài chính khi cấp Giấy chứng nhận mà chưa xác định số tiền nợ theo quy định của pháp luật thì ghi “Nợ... (ghi khoản nghĩa vụ tài chính được nợ)”;

b) Trường hợp được xoá nợ thì ghi “Đã được xoá nợ... (ghi khoản nghĩa vụ tài chính được xoá nợ) theo... (ghi tên, số hiệu, ngày ký, cơ quan ký văn bản về việc xoá nợ)”.

Trường hợp đã nộp đủ nghĩa vụ tài chính thì ghi “Đã hoàn thành nghĩa vụ tài chính theo... (ghi tên, số hiệu, ngày ký, cơ quan ký chứng từ nộp nghĩa vụ tài chính)”;

c) Trường hợp Nhà nước giao đất có thu tiền sử dụng đất mà được miễn nộp tiền sử dụng đất thì ghi “Được miễn tiền sử dụng đất theo... (ghi tên, số hiệu, ngày ký và cơ quan ký văn bản xác định được miễn nộp tiền)”.

Trường hợp được giảm nộp tiền sử dụng đất thì ghi “Được giảm tiền sử dụng đất... (ghi số tiền hoặc phần trăm được giảm) theo... (ghi tên, số hiệu, ngày ký và cơ quan ký văn bản xác định được giảm nộp tiền)”;

d) Trường hợp được Nhà nước cho thuê đất mà được miễn nộp tiền thuê đất trong toàn bộ thời gian thuê thì ghi “Được miễn tiền thuê đất theo... (ghi tên, số hiệu, ngày ký và cơ quan ký văn bản xác định được miễn nộp tiền)”.

Trường hợp được giảm tiền thuê đất thì ghi “Được giảm tiền thuê đất... (ghi số tiền hoặc phần trăm được giảm và số năm được giảm nếu có) theo... (ghi tên, số hiệu, ngày ký và cơ quan ký văn bản xác định được giảm nộp tiền)”.

#### **Điều 14. Phần ký Giấy chứng nhận và ghi số vào sổ cấp Giấy chứng nhận**

1. Thể hiện nội dung phần ký Giấy chứng nhận như sau:

a) Ghi địa danh nơi cấp Giấy chứng nhận và ngày tháng năm ký Giấy chứng nhận;

b) Trường hợp cơ quan cấp Giấy chứng nhận là Ủy ban nhân dân cấp tỉnh, cấp huyện thì ghi như sau:

**TM. ỦY BAN NHÂN DÂN...** (ghi tên đơn vị hành chính cấp thẩm quyền cấp giấy)

#### **CHỦ TỊCH**

Chữ ký, đóng dấu của Ủy ban nhân dân và họ tên người ký;

c) Trường hợp Sở Tài nguyên và Môi trường được Ủy ban nhân dân cấp tỉnh uỷ quyền ký cấp Giấy chứng nhận thì ghi như sau:

**TM. ỦY BAN NHÂN DÂN...** (ghi tên đơn vị hành chính cấp tỉnh)

#### **TUQ. CHỦ TỊCH**

#### **GIÁM ĐỐC SỞ TÀI NGUYÊN VÀ MÔI TRƯỜNG**

Chữ ký, đóng dấu của Sở Tài nguyên và Môi trường và họ tên người ký;

d) Trường hợp Sở Tài nguyên và Môi trường ký cấp Giấy chứng nhận theo thẩm quyền thì ghi như sau:

**SỞ TÀI NGUYÊN VÀ MÔI TRƯỜNG...** (ghi tên đơn vị hành chính cấp tỉnh)

#### **GIÁM ĐỐC**

Chữ ký, đóng dấu của Sở Tài nguyên và Môi trường và họ tên người ký.

2. Số vào sổ cấp Giấy chứng nhận được ghi bằng chữ và số (là số thứ tự vào sổ cấp Giấy chứng nhận) theo quy định như sau:

a) Đối với Giấy chứng nhận do Ủy ban nhân dân cấp huyện cấp thì ghi chữ “CH”, tiếp theo ghi số thứ tự vào sổ cấp Giấy chứng nhận, gồm 5 chữ số và được

ghi tiếp theo số thứ tự Giấy chứng nhận đã cấp theo Thông tư số 17/2009/TT-BTNMT ngày 21 tháng 10 năm 2009 của Bộ trưởng Bộ Tài nguyên và Môi trường quy định về Giấy chứng nhận quyền sử dụng đất, quyền sở hữu nhà ở và tài sản khác gắn liền với đất (sau đây gọi là Thông tư số 17/2009/TT-BTNMT);

b) Đối với Giấy chứng nhận do Ủy ban nhân dân cấp tỉnh hoặc Sở Tài nguyên và Môi trường cấp thì ghi chữ “CT”, tiếp theo ghi số thứ tự vào sổ cấp Giấy chứng nhận gồm 5 chữ số được lập theo từng đơn vị hành chính cấp tỉnh và được ghi tiếp theo số thứ tự Giấy chứng nhận đã cấp theo Thông tư số 17/2009/TT-BTNMT.

Trường hợp Sở Tài nguyên và Môi trường cấp Giấy chứng nhận cho hộ gia đình, cá nhân, cộng đồng dân cư, người Việt Nam định cư ở nước ngoài được sở hữu nhà ở tại Việt Nam thì ghi chữ “CS”, tiếp theo ghi số thứ tự vào sổ cấp Giấy chứng nhận gồm 5 chữ số được lập theo đơn vị hành chính cấp xã cùng với hệ thống số thứ tự vào sổ cấp Giấy chứng nhận cho các trường hợp do Ủy ban nhân dân cấp huyện cấp quy định tại Điểm a Khoản này.

### **Điều 15. Mã vạch của Giấy chứng nhận**

1. Mã vạch được in tại cuối trang 4 khi cấp Giấy chứng nhận.

2. Mã vạch được dùng để quản lý, tra cứu thông tin về Giấy chứng nhận và hồ sơ cấp Giấy chứng nhận; nội dung mã vạch thể hiện dãy số nguyên dương, có cấu trúc dưới dạng  $MV = MX.MN.ST$ , trong đó:

a) MX là mã đơn vị hành chính cấp xã nơi có thửa đất, được thể hiện theo quyết định của Thủ tướng Chính phủ về danh mục và mã số các đơn vị hành chính Việt Nam; trường hợp cấp Giấy chứng nhận cho khu đất nằm trên nhiều đơn vị hành chính cấp xã thì ghi theo mã của xã có phần diện tích lớn nhất.

Trường hợp cấp Giấy chứng nhận thuộc thẩm quyền của Ủy ban nhân dân cấp tỉnh thì ghi thêm mã của tỉnh, thành phố trực thuộc Trung ương theo quy định vào trước mã của xã, phường, thị trấn nơi có đất;

b) MN là mã của năm cấp Giấy chứng nhận, gồm hai chữ số sau cùng của năm ký cấp Giấy chứng nhận;

c) ST là số thứ tự lưu trữ của hồ sơ thủ tục đăng ký đất đai tương ứng với Giấy chứng nhận được cấp lần đầu theo quy định về hồ sơ địa chính của Bộ Tài nguyên và Môi trường.

Trường hợp một hồ sơ đăng ký mà ghi vào một Giấy chứng nhận không hết, phải ghi vào nhiều Giấy chứng nhận để cấp theo quy định tại Điểm c Khoản 9 Điều 6 và Khoản 8 Điều 7 của Thông tư này thì các Giấy chứng nhận này được ghi chung một số thứ tự lưu trữ của hồ sơ thủ tục đăng ký đất đai đó.

### **Điều 16. Mẫu và cỡ chữ thể hiện trên Giấy chứng nhận**

1. Kiểu, cỡ chữ thể hiện trên Giấy chứng nhận thực hiện như sau:

a) Số hiệu, tên các mục và điểm được in theo kiểu chữ ‘Times New Roman, Bold’, cỡ chữ ‘13’; riêng các điểm được in kiểu chữ và số nghiêng;

b) Nội dung thông tin của các mục I, II, III, IV trên Giấy chứng nhận in theo kiểu chữ ‘Times New Roman, Regular’, cỡ chữ tối thiểu là ‘12’; riêng tên người sử dụng đất, chủ sở hữu tài sản gắn liền với đất tại mục I được in kiểu chữ ‘Bold’, cỡ chữ tối thiểu 13.

2. Màu của các chữ và số thể hiện trên Giấy chứng nhận là màu đen.

## **Chương IV**

### **XÁC NHẬN THAY ĐỔI VÀO GIẤY CHỨNG NHẬN VÀ SAO, QUÉT GIẤY CHỨNG NHẬN**

**Điều 17. Các trường hợp xác nhận thay đổi vào Giấy chứng nhận đã cấp khi đăng ký biến động đất đai, tài sản gắn liền với đất**

1. Các trường hợp xác nhận thay đổi vào Giấy chứng nhận đã cấp để trao cho người sử dụng đất, chủ sở hữu tài sản gắn liền với đất khi đăng ký biến động đất đai, tài sản gắn liền với đất bao gồm:

a) Nhận quyền sử dụng toàn bộ diện tích đất, quyền sở hữu toàn bộ tài sản gắn liền với đất đã cấp Giấy chứng nhận trong các trường hợp chuyển đổi, chuyển nhượng, thừa kế, tặng cho, góp vốn; hoà giải thành về tranh chấp đất đai được Ủy ban nhân dân cấp có thẩm quyền công nhận; thoả thuận trong hợp đồng thế chấp để xử lý nợ; quyết định hành chính của cơ quan nhà nước có thẩm quyền về giải quyết tranh chấp đất đai, khiếu nại, tố cáo về đất đai, quyết định hoặc bản án của Tòa án nhân dân, quyết định thi hành án của cơ quan thi hành án đã được thi hành; văn bản công nhận kết quả trúng đấu giá quyền sử dụng đất phù hợp với quy định của pháp luật;

b) Chuyển quyền sử dụng một phần diện tích thửa đất, một phần tài sản gắn liền với đất đã cấp Giấy chứng nhận cho người khác trong các trường hợp quy định tại Điểm a Khoản này hoặc chuyển quyền sử dụng một hoặc một số thửa đất trong các thửa đất cấp chung một Giấy chứng nhận thì bên chuyển quyền được xác nhận vào Giấy chứng nhận đã cấp;

c) Chuyển quyền sử dụng đất, quyền sở hữu nhà ở và tài sản khác gắn liền với đất của vợ hoặc của chồng thành quyền sử dụng đất chung, quyền sở hữu tài sản chung của vợ và chồng;

d) Đăng ký thế chấp, xóa đăng ký thế chấp, đăng ký thay đổi nội dung thế chấp bằng quyền sử dụng đất, tài sản gắn liền với đất đã hình thành hoặc hình thành trong tương lai;

đ) Nhà đầu tư được Nhà nước giao đất, cho thuê đất để đầu tư xây dựng kinh doanh kết cấu hạ tầng trong khu công nghiệp, cụm công nghiệp, khu chế

xuất, khu kinh tế, khu công nghệ cao thực hiện đăng ký cho thuê, thuê lại đất; xóa đăng ký cho thuê, cho thuê lại đất;

e) Hộ gia đình, cá nhân thành lập doanh nghiệp tư nhân hoặc ngược lại; chuyển đổi công ty; chia, tách, sáp nhập, hợp nhất doanh nghiệp không thuộc trường hợp chuyển nhượng quyền sử dụng đất, quyền sở hữu tài sản gắn liền với đất;

g) Người sử dụng đất, chủ sở hữu tài sản gắn liền với đất được phép đổi tên, thay đổi thông tin về pháp nhân, nhân thân, địa chỉ;

h) Giảm diện tích thửa đất do sạt lở tự nhiên;

i) Thay đổi về hạn chế quyền của người sử dụng đất, chủ sở hữu tài sản gắn liền với đất;

k) Thay đổi về nghĩa vụ tài chính đã ghi trên Giấy chứng nhận;

l) Thay đổi về tài sản gắn liền với đất đã ghi trên Giấy chứng nhận; chứng nhận bổ sung tài sản gắn liền với đất vào Giấy chứng nhận đã cấp;

m) Thay đổi thông tin về số hiệu thửa; diện tích thửa do đo đạc; tên đơn vị hành chính nơi có thửa đất;

n) Chuyển mục đích sử dụng đất;

o) Thay đổi thời hạn sử dụng đất;

p) Chuyển từ hình thức Nhà nước cho thuê đất thu tiền thuê đất hàng năm sang hình thức thuê đất thu tiền một lần cho cả thời gian thuê; từ hình thức Nhà nước giao đất không thu tiền sử dụng đất sang hình thức thuê đất; từ thuê đất sang giao đất có thu tiền sử dụng đất theo quy định của pháp luật về đất đai;

q) Xác lập hoặc thay đổi, chấm dứt quyền sử dụng hạn chế thửa đất liền kề;

r) Nhà nước thu hồi một phần diện tích của thửa đất đã được cấp Giấy chứng nhận;

s) Đính chính nội dung trên Giấy chứng nhận đã cấp do có sai sót trong quá trình viết hoặc in;

t) Giấy chứng nhận đã cấp chung cho nhiều thửa đất có thửa đất được tách ra để cấp riêng một Giấy chứng nhận.

2. Các trường hợp đăng ký biến động được cấp Giấy chứng nhận quyền sử dụng đất, quyền sở hữu nhà ở và tài sản khác gắn liền với đất bao gồm:

a) Hợp nhiều thửa đất thành một thửa đất mới; tách một thửa đất thành nhiều thửa đất mới phù hợp với quy định của pháp luật;

b) Chuyển mục đích sử dụng một phần thửa đất được cơ quan có thẩm quyền cho phép;

c) Người thuê, thuê lại quyền sử dụng đất của nhà đầu tư được Nhà nước giao đất, cho thuê đất để đầu tư xây dựng kinh doanh kết cấu hạ tầng trong khu công nghiệp, cụm công nghiệp, khu chế xuất, khu kinh tế, khu công nghệ cao;



d) Trường hợp nhận chuyển quyền sử dụng một phần diện tích đất, tài sản gắn liền với đất trên Giấy chứng nhận đã cấp dưới các hình thức quy định tại Điểm a Khoản này;

đ) Thoả thuận hợp nhất hoặc phân chia quyền sử dụng đất, tài sản gắn liền với đất của hộ gia đình, của vợ và chồng hoặc của nhóm người cùng sở hữu, sử dụng;

e) Chứng nhận bổ sung quyền sở hữu tài sản gắn liền với đất trên thửa đất đã được cấp Giấy chứng nhận;

g) Thay đổi toàn bộ các thông tin thửa đất do đo đạc lập bản đồ địa chính;

h) Giấy chứng nhận đã cấp bị hư hỏng hoặc bị mất;

i) Các trường hợp đăng ký biến động về quyền sử dụng đất, quyền sở hữu tài sản gắn liền với đất mà trên trang 4 của Giấy chứng nhận đã cấp không còn dòng trống để xác nhận thay đổi;

k) Các trường hợp đăng ký biến động về quyền sử dụng đất, quyền sở hữu tài sản gắn liền với đất quy định tại các điểm a, b, e, g, h, l, m, n và r Khoản 1 Điều này mà người sử dụng đất, chủ sở hữu tài sản gắn liền với đất có nhu cầu cấp mới Giấy chứng nhận.

#### **Điều 18. Nội dung xác nhận thay đổi vào cấp Giấy chứng nhận đã cấp**

Nội dung xác nhận thay đổi được ghi vào cột “Nội dung thay đổi và cơ sở pháp lý” trên Giấy chứng nhận trong các trường hợp như sau:

1. Trường hợp chuyển quyền sử dụng đất, quyền sở hữu tài sản gắn liền với đất được ghi theo quy định như sau:

a) Trường hợp chuyển quyền sử dụng toàn bộ diện tích đất, chuyển quyền sở hữu toàn bộ tài sản gắn liền với đất bằng một trong các hình thức quy định tại Điểm a Khoản 1 Điều 17 của Thông tư này thì lần lượt ghi: hình thức (hoặc căn cứ) chuyển quyền; tên và địa chỉ của bên nhận quyền theo quy định tại Điều 5 của Thông tư này (dưới đây gọi là tên và địa chỉ của bên nhận quyền); mã hồ sơ thủ tục đăng ký đất đai, tài sản gắn liền với đất theo quy định về hồ sơ địa chính của Bộ Tài nguyên và Môi trường (sau đây gọi là mã hồ sơ thủ tục đăng ký).

Ví dụ: “Chuyển nhượng cho ông Nguyễn Văn A CMND số 020908673 và vợ là bà Nguyễn Thị B, CMND số 020908675, địa chỉ tại số 65 đường Giải Phóng, phường Phương Mai, quận Đống Đa, Hà Nội; theo hồ sơ số 010656.CN.001”;

- “Đề thừa kế cho ông Trần Văn C, CMND số 020908683 và vợ là bà Nguyễn Thị D, CMND số 020908685, địa chỉ tại số 65 đường Giải Phóng, phường Phương Mai, quận Đống Đa, Hà Nội; theo hồ sơ số 010675.TK.002”;

- “Chuyển quyền theo thoả thuận trong hợp đồng thế chấp để xử lý nợ cho ông Nguyễn Văn A CMND số 020908673 và vợ là bà Nguyễn Thị B, CMND số 020908675, địa chỉ tại số 65 đường Giải Phóng, phường Phương Mai, quận Đống Đa, Hà Nội; theo hồ sơ số 010656.CQ.003”;

b) Trường hợp chuyển quyền sử dụng một phần diện tích thửa đất, một phần tài sản gắn liền với đất trong các trường hợp quy định tại Điểm b Khoản 1 Điều 17 của Thông tư này thì trên Giấy chứng nhận của bên chuyển quyền lần lượt ghi: hình thức (hoặc lý do) chuyển quyền; loại tài sản chuyển quyền; tên và địa chỉ của bên nhận chuyển quyền; diện tích chuyển quyền và số hiệu thửa đất sau khi chia tách để chuyển quyền; mã hồ sơ thủ tục đăng ký; diện tích và số hiệu thửa đất sau khi chia tách còn lại không chuyển quyền.

Ví dụ: *“Chuyển nhượng quyền sử dụng đất cho ông Nguyễn Văn A CMND số 020908673, địa chỉ tại số 65 đường Giải Phóng, phường Phương Mai quận Đống Đa, Hà Nội, diện tích 70m<sup>2</sup>, số thửa 203; theo hồ sơ số 010678.CN.001; diện tích còn lại 150m<sup>2</sup>, số thửa 204”;*

c) Trường hợp Giấy chứng nhận đã cấp cho nhiều thửa đất mà người sử dụng đất chuyển quyền sử dụng một hoặc một số thửa đất thì trên Giấy chứng nhận của bên chuyển quyền lần lượt ghi: hình thức (hoặc lý do) chuyển quyền; số hiệu thửa đất chuyển quyền; tên và địa chỉ của bên nhận chuyển quyền; mã hồ sơ thủ tục đăng ký.

2. Trường hợp chủ đầu tư xây dựng nhà chung cư để bán hoặc bán kết hợp với cho thuê đã được cấp Giấy chứng nhận về quyền sử dụng đất thì khi làm thủ tục chuyển quyền cho người mua căn hộ đầu tiên, Giấy chứng nhận đã cấp cho chủ đầu tư được ghi “Thửa đất chuyển sang hình thức sử dụng chung”; trường hợp khu đất làm nhà chung cư có một phần diện tích thuộc quyền sử dụng chung của người mua căn hộ và một phần thuộc quyền sử dụng của chủ đầu tư theo quy định của pháp luật thì phải đo đạc tách thành các thửa đất riêng để cấp Giấy chứng nhận.

Trường hợp trên Giấy chứng nhận của Chủ đầu tư đã chứng nhận quyền sở hữu các căn hộ chung cư thì khi chủ đầu tư chuyển quyền sở hữu căn hộ, trên Giấy chứng nhận của chủ đầu tư được ghi thêm “Đã bán căn hộ số... theo hồ sơ số... (ghi mã hồ sơ thủ tục đăng ký)”.

3. Trường hợp xoá đăng ký góp vốn bằng quyền sử dụng đất, tài sản gắn liền với đất thì ghi “Xoá nội dung đăng ký góp vốn ngày .../.../... (ghi ngày đã đăng ký góp vốn trước đây); theo hồ sơ số... (ghi mã hồ sơ thủ tục đăng ký)”.

4. Trường hợp chuyển quyền sử dụng đất, quyền sở hữu nhà ở và tài sản khác gắn liền với đất của vợ hoặc của chồng thành của chung hai vợ chồng thì ghi “Chuyển quyền... (ghi loại tài sản chuyển quyền) của... (ghi tên người chồng hoặc vợ đã chuyển quyền) thành của chung Ông... và vợ là Bà... (ghi tên và địa chỉ của hai vợ chồng) theo hồ sơ số... (ghi mã hồ sơ thủ tục đăng ký)”.

5. Trường hợp đăng ký thế chấp, xoá đăng ký thế chấp, đăng ký thay đổi nội dung thế chấp bằng quyền sử dụng đất, tài sản gắn liền với đất thì ghi như sau:

a) Trường hợp thế chấp bằng quyền sử dụng đất và tài sản gắn liền với đất thì ghi “Thế chấp bằng... (ghi tên tài sản thế chấp là quyền sử dụng đất hoặc tài sản gắn liền với đất hoặc quyền sử dụng đất và tài sản gắn liền với đất hoặc tài sản

*gắn liền với đất hình thành trong tương lai) tại... (ghi tên và địa chỉ của bên nhận thế chấp) theo hồ sơ số... (ghi mã hồ sơ thủ tục đăng ký)”;*

b) Trường hợp đăng ký thay đổi nội dung thế chấp bằng quyền sử dụng đất, tài sản gắn liền với đất thì ghi “Nội dung đã đăng ký thế chấp ngày .../.../... có thay đổi... (ghi cụ thể nội dung tài sản thế chấp trước và sau khi thay đổi) theo hồ sơ số... (ghi số mã hồ sơ thủ tục đăng ký)”;

c) Trường hợp xoá đăng ký thế chấp bằng quyền sử dụng đất, tài sản gắn liền với đất hoặc tài sản gắn liền với đất hình thành trong tương lai thì ghi “Xoá nội dung đăng ký thế chấp ngày .../.../... (ghi ngày đã đăng ký thế chấp trước đây) theo hồ sơ số... (ghi mã hồ sơ thủ tục đăng ký)”.

6. Trường hợp doanh nghiệp đầu tư hạ tầng trong khu công nghiệp, cụm công nghiệp, khu chế xuất, khu kinh tế, khu công nghệ cao cho thuê, cho thuê lại đất thì trên Giấy chứng nhận của doanh nghiệp đầu tư hạ tầng được ghi “Cho... (ghi tên và địa chỉ bên thuê, thuê lại) thuê (hoặc thuê lại) thửa (hoặc lô) đất số... diện tích... m<sup>2</sup>; theo hồ sơ số... (ghi mã hồ sơ thủ tục đăng ký)”.

Trường hợp chấm dứt việc cho thuê, cho thuê lại đất thì thu hồi Giấy chứng nhận đã cấp cho bên thuê đất; Giấy chứng nhận của doanh nghiệp đầu tư hạ tầng được ghi: “Đã xoá đăng ký cho thuê, cho thuê lại QSDĐ ngày .../.../... theo hồ sơ số... (ghi mã hồ sơ thủ tục đăng ký)”.

7. Trường hợp người sử dụng đất, chủ sở hữu tài sản gắn liền với đất đổi tên, thay đổi thông tin về giấy tờ pháp nhân, nhân thân, địa chỉ thì ghi “Người sử dụng đất (hoặc chủ sở hữu tài sản gắn liền với đất)... (ghi cụ thể nội dung thay đổi: đổi tên, thay đổi giấy CMND, Giấy chứng nhận đầu tư,... địa chỉ) từ... thành... (ghi thông tin trước và sau khi thay đổi) theo hồ sơ số... (ghi mã hồ sơ thủ tục đăng ký)”.

Trường hợp chuyển đổi hộ gia đình, cá nhân sử dụng đất thành tổ chức kinh tế của hộ gia đình, cá nhân đó hoặc chuyển đổi hình thức doanh nghiệp mà không thuộc trường hợp chuyển nhượng quyền sử dụng đất, quyền sở hữu tài sản gắn liền với đất thì ghi “Người sử dụng đất (hoặc Chủ sở hữu tài sản gắn liền với đất) đổi tên thành... (ghi tên và giấy tờ pháp nhân trước và sau khi chuyển đổi) do... (ghi hình thức thành lập hoặc chuyển đổi doanh nghiệp) theo hồ sơ số... (ghi mã hồ sơ thủ tục đăng ký)”.

8. Trường hợp thay đổi diện tích do sạt lở tự nhiên một phần thửa đất thì ghi “Sạt lở tự nhiên... m<sup>2</sup> theo hồ sơ số... (ghi mã hồ sơ thủ tục đăng ký)”;

trường hợp sạt lở toàn bộ diện tích của thửa đất trên Giấy chứng nhận cấp chung cho nhiều thửa thì ghi “Sạt lở tự nhiên cả thửa đất số... theo hồ sơ số... (ghi mã hồ sơ thủ tục đăng ký)”.

9. Trường hợp thay đổi số hiệu thửa đất thì ghi “Số thửa đất thay đổi lại là... do... (ghi lý do thay đổi)”;

thay đổi số thứ tự tờ bản đồ thì ghi “Số mới của tờ bản đồ là... do... (ghi lý do thay đổi)”;

thay đổi diện tích thửa đất do đo đạc lại thì ghi “Diện tích thửa đất đo đạc lại là... m<sup>2</sup>”.

Trường hợp thay đổi tên đơn vị hành chính, điều chỉnh địa giới hành chính theo quyết định của cơ quan nhà nước có thẩm quyền thì ghi “Đổi tên xã (hoặc phường, thị trấn, huyện,...) thành... (ghi tên mới của đơn vị hành chính)”.

10. Trường hợp chuyển mục đích sử dụng đất thì ghi “Chuyển mục đích sử dụng từ đất... thành đất... (ghi mục đích sử dụng trước và sau khi được chuyển) theo Quyết định số..., ngày .../.../..., hồ sơ số... (ghi mã hồ sơ thủ tục đăng ký)”.

Trường hợp chuyển mục đích sử dụng một phần thửa đất thì thực hiện tách thửa và cấp Giấy chứng nhận mới cho từng thửa đất mới sau chia tách.

11. Trường hợp được gia hạn sử dụng đất thì ghi “Gia hạn sử dụng đất đến ngày .../.../..., theo hồ sơ số... (ghi mã hồ sơ thủ tục đăng ký)”.

Trường hợp đất nông nghiệp của hộ gia đình, cá nhân trực tiếp sản xuất nông nghiệp, lâm nghiệp, nuôi trồng thủy sản và làm muối được tiếp tục sử dụng đất thì ghi “Tiếp tục sử dụng đất đến ngày .../.../...”.

12. Trường hợp chuyển từ hình thức được Nhà nước cho thuê đất sang giao đất có thu tiền hoặc chuyển từ Nhà nước cho thuê đất thu tiền thuê đất hàng năm sang hình thức thuê đất thu tiền một lần cho cả thời gian thuê hoặc từ hình thức Nhà nước giao đất không thu tiền sử dụng đất sang hình thức thuê đất thì ghi “Chuyển hình thức sử dụng từ... sang... (ghi cụ thể hình thức sử dụng đất trước và sau khi được chuyển) từ ngày .../.../..., theo hồ sơ số... (ghi mã hồ sơ thủ tục đăng ký)”.

13. Trường hợp xác lập hoặc thay đổi, chấm dứt quyền sử dụng hạn chế thửa đất liền kề thì thể hiện như sau:

a) Trường hợp xác lập quyền sử dụng hạn chế thửa đất liền kề thì trên Giấy chứng nhận của bên nhận quyền sử dụng hạn chế được ghi “Được quyền... (ghi nội dung quyền sử dụng hạn chế) trên thửa đất số... theo... (ghi tên văn bản xác lập quyền được sử dụng hạn chế) ngày .../.../...”.

Trên Giấy chứng nhận của bên trao quyền sử dụng hạn chế được ghi “Người sử dụng thửa đất số... được... (ghi nội dung quyền sử dụng hạn chế) trên thửa đất... (ghi số hiệu thửa đất của bên trao quyền sử dụng hạn chế) theo... (ghi tên văn bản xác lập quyền được sử dụng hạn chế) ngày .../.../...”;

b) Trường hợp thay đổi quyền sử dụng hạn chế thửa đất liền kề thì trên Giấy chứng nhận của các bên liên quan được ghi “Quyền sử dụng hạn chế thửa đất liền kề đã đăng ký ngày .../.../... có thay đổi... (ghi nội dung thay đổi) theo... (ghi tên văn bản về sự thay đổi quyền hạn chế) ngày .../.../...”;

c) Trường hợp chấm dứt quyền sử dụng hạn chế thửa đất liền kề thì trên Giấy chứng nhận của bên nhận và Giấy chứng nhận của bên trao quyền sử dụng hạn chế được ghi “Quyền sử dụng hạn chế thửa đất liền kề đăng ký ngày .../.../... đã chấm dứt... (ghi nội dung thay đổi) theo... (ghi tên văn bản về sự thay đổi quyền hạn chế) ngày .../.../...”.

14. Trường hợp có thay đổi nội dung hạn chế về quyền sử dụng đất, tài sản gắn liền với đất đã ghi trên Giấy chứng nhận thì ghi “Hạn chế về... (ghi nội dung hạn chế có thay đổi) đã thay đổi... (ghi nội dung thay đổi hoặc bị bãi bỏ của hạn chế đó) theo hồ sơ số... (ghi mã hồ sơ thủ tục đăng ký)”.

15. Trường hợp thay đổi, bổ sung về tài sản gắn liền với đất thì thể hiện như sau:

a) Trường hợp thay đổi về tài sản gắn liền với đất đã ghi trên Giấy chứng nhận (như thay đổi công năng, diện tích tài sản, hình thức sở hữu, thời hạn sở hữu,...) thì ghi “... (ghi tên tài sản đã ghi trên Giấy chứng nhận có thay đổi) đã thay đổi... (ghi nội dung thông tin trước và sau khi thay đổi) theo hồ sơ số... (ghi mã hồ sơ thủ tục đăng ký)”;

b) Trường hợp bổ sung thêm tài sản gắn liền với đất thì ghi “Chứng nhận bổ sung quyền sở hữu đối với... (lần lượt ghi từng thông tin về tài sản được chứng nhận bổ sung theo quy định tại Điều 7 của Thông tư này)”.

16. Trường hợp Nhà nước thu hồi một phần diện tích của thửa đất đã được cấp Giấy chứng nhận thì Giấy chứng nhận đã cấp được ghi “Nhà nước thu hồi... m<sup>2</sup>, diện tích còn lại là... m<sup>2</sup> có số hiệu thửa là..., tài sản gắn liền với đất còn lại là... (ghi đối với trường hợp đã chứng nhận quyền sở hữu tài sản gắn liền với đất), theo hồ sơ số... (ghi mã hồ sơ thủ tục đăng ký)”.

Trường hợp người sử dụng đất tự nguyện hiến một phần diện tích của thửa đất đã được cấp Giấy chứng nhận để làm đường giao thông, thủy lợi hoặc công trình công cộng khác thì Giấy chứng nhận đã cấp được ghi “Đã hiến... m<sup>2</sup> để làm... (đường giao thông hoặc thủy lợi hoặc công trình công cộng khác) theo... (ghi tên và ngày tháng năm ký văn bản về việc hiến đất); diện tích còn lại là... m<sup>2</sup>”.

17. Trường hợp Giấy chứng nhận đã cấp phát hiện có sai sót, nhầm lẫn về nội dung thông tin trên Giấy chứng nhận thì ghi “Nội dung... (ghi nội dung có sai sót) có sai sót, được đính chính lại là... (ghi thông tin được sửa chữa lại) theo biên bản kiểm tra ngày... của...”.

18. Trường hợp thu hồi đất hoặc chuyển quyền sử dụng đất, quyền sở hữu tài sản gắn liền với đất hoặc cấp đổi Giấy chứng nhận hoặc các lý do khác mà thu hồi Giấy chứng nhận đã cấp thì trước khi đưa vào lưu trữ phải ghi lý do thu hồi và đóng dấu xác nhận của Văn phòng đăng ký đất đai, Chi nhánh Văn phòng đăng ký đất đai hoặc Văn phòng đăng ký quyền sử dụng đất tại trang 1 của Giấy chứng nhận.

## **Điều 19. Cơ quan thực hiện việc xác nhận thay đổi vào Giấy chứng nhận đã cấp**

1. Cơ quan thực hiện việc xác nhận thay đổi vào Giấy chứng nhận đã cấp theo quy định như sau:

a) Trường hợp thay đổi quy định tại Khoản 1 Điều 17 của Thông tư này và không thuộc trường hợp quy định tại Điểm b Khoản này do Văn phòng đăng ký đất đai, Chi nhánh Văn phòng đăng ký đất đai xác nhận theo thẩm quyền do Ủy ban nhân dân cấp tỉnh quyết định.

Đối với nơi chưa thành lập Văn phòng đăng ký đất đai thì Văn phòng đăng ký quyền sử dụng đất tiếp tục thực hiện việc xác nhận vào Giấy chứng nhận đã cấp theo chức năng, nhiệm vụ đã được giao trước ngày Thông tư này có hiệu lực thi hành.

b) Trường hợp đính chính nội dung sai sót và trường hợp chứng nhận bổ sung quyền sở hữu tài sản gắn liền với đất vào Giấy chứng nhận đã cấp do cơ quan có thẩm quyền cấp Giấy chứng nhận theo quy định tại Điều 105 của Luật Đất đai và Điều 37 của Nghị định số 43/2014/NĐ-CP thực hiện.

2. Cơ quan quy định tại Khoản 1 Điều này ghi ngày tháng năm; ký tên, đóng dấu và ghi họ tên và chức vụ người ký vào cột “Xác nhận của cơ quan có thẩm quyền”.

#### **Điều 20. Trang Giấy chứng nhận thể hiện nội dung xác nhận thay đổi**

1. Trang 3 và trang 4 của Giấy chứng nhận được sử dụng để xác nhận thay đổi trong các trường hợp quy định tại Khoản 1 Điều 17 của Thông tư này, trừ các trường hợp quy định tại Khoản 2 Điều này.

2. Trang bổ sung Giấy chứng nhận quy định tại Điểm đ Khoản 1 Điều 3 của Thông tư này được sử dụng để xác nhận thay đổi trong các trường hợp sau đây:

a) Đăng ký thế chấp, thay đổi nội dung đã đăng ký hoặc xóa đăng ký thế chấp bằng quyền sử dụng đất, quyền sở hữu tài sản gắn liền với đất;

b) Cho thuê, cho thuê lại đất hoặc xóa cho thuê, cho thuê lại đất của doanh nghiệp đầu tư hạ tầng trong khu công nghiệp, cụm công nghiệp, khu chế xuất, khu công nghệ cao, khu kinh tế;

c) Chuyển quyền sử dụng đất, quyền sở hữu căn hộ chung cư đối với trường hợp doanh nghiệp đầu tư xây dựng nhà ở để bán hoặc bán kết hợp cho thuê đã được cấp Giấy chứng nhận chung cho các căn hộ chung cư khi chưa bán;

d) Thể hiện sơ đồ tài sản gắn liền với đất trong trường hợp quy định tại Điểm d Khoản 2 Điều 12 của Thông tư này.

3. Khi sử dụng Trang bổ sung Giấy chứng nhận phải ghi số thứ tự Trang bổ sung và đóng dấu giáp lai với trang 4 của Giấy chứng nhận (dấu của cơ quan có thẩm quyền xác nhận quy định tại Điều 19 của Thông tư này); ghi chú: “Kèm theo Giấy chứng nhận này có Trang bổ sung số: 01,...” vào cuối trang 4 của Giấy chứng nhận; ghi vào cột ghi chú của Sổ cấp Giấy chứng nhận số Trang bổ sung đã cấp.

**Điều 21. Xác nhận thay đổi đối với các loại Giấy chứng nhận đã cấp theo mẫu cũ**

Giấy chứng nhận quyền sử dụng đất, Giấy chứng nhận quyền sở hữu nhà ở và quyền sử dụng đất ở, Giấy chứng nhận quyền sở hữu nhà ở, Giấy chứng nhận quyền sở hữu công trình xây dựng đã cấp trước ngày 10 tháng 12 năm 2009 (ngày Nghị định số 88/2009/NĐ-CP ngày 19 tháng 10 năm 2009 của Chính phủ về cấp Giấy chứng nhận quyền sử dụng đất, quyền sở hữu nhà ở và tài sản gắn liền với đất có hiệu lực thi hành) mà có thay đổi trong các trường hợp quy định tại Khoản 1 Điều 17 của Thông tư này thì thực hiện xác nhận thay đổi vào Giấy chứng nhận đã cấp theo quy định tại Điều 18, Điều 19 và Điều 20 của Thông tư này.

**Điều 22. Sao, quét Giấy chứng nhận để lưu**

Trước khi trao Giấy chứng nhận cho người được cấp, Văn phòng đăng ký đất đai, Chi nhánh Văn phòng đăng ký đất đai hoặc Văn phòng đăng ký quyền sử dụng đất thực hiện sao, quét Giấy chứng nhận theo quy định như sau:

1. Giấy chứng nhận đã ký cấp hoặc đã xác nhận thay đổi được quét để lưu trong cơ sở dữ liệu đất đai.

2. Địa phương chưa xây dựng cơ sở dữ liệu đất đai thì phải sao một bản (theo hình thức sao y bản chính, đóng dấu của Văn phòng đăng ký đất đai hoặc Chi nhánh Văn phòng đăng ký đất đai hoặc Văn phòng đăng ký quyền sử dụng đất để lưu trong hồ sơ địa chính.

3. Trường hợp Giấy chứng nhận có nội dung chứng nhận hoặc xác nhận thay đổi quyền sở hữu nhà ở, công trình xây dựng, rừng sản xuất là rừng trồng mà địa phương chưa xây dựng xong cơ sở dữ liệu đất đai kết nối với các cơ quan quản lý nhà nước về xây dựng, nhà ở, nông nghiệp của địa phương thì sao thêm một bản theo quy định tại Khoản 2 Điều này gửi cho cơ quan quản lý nhà nước đối với loại tài sản đã được cấp Giấy chứng nhận để quản lý.

**Điều 23. Việc công khai trường hợp người Việt Nam định cư ở nước ngoài và cá nhân nước ngoài được sở hữu một nhà ở tại Việt Nam**

1. Văn phòng đăng ký đất đai, Văn phòng đăng ký quyền sử dụng đất có trách nhiệm lập danh sách người Việt Nam định cư ở nước ngoài, cá nhân nước ngoài mua nhà ở gắn liền với quyền sử dụng đất ở đã được cấp Giấy chứng nhận theo Phụ lục số 01 kèm theo Thông tư này gửi về Bộ Xây dựng và Bộ Tài nguyên và Môi trường trong thời gian 05 ngày làm việc kể từ ngày trao Giấy chứng nhận cho người được cấp.

2. Tổng cục Quản lý đất đai có trách nhiệm tổng hợp, thông báo công khai danh sách người Việt Nam định cư ở nước ngoài, tổ chức và cá nhân nước ngoài được sở hữu nhà ở tại Việt Nam trên trang thông tin điện tử của Bộ Tài nguyên và Môi trường.

3. Văn phòng đăng ký đất đai và các Chi nhánh trực thuộc, Văn phòng đăng ký quyền sử dụng đất và các cơ quan khác có liên quan khi làm thủ tục công chứng, chứng thực hợp đồng hoặc văn bản chuyển quyền sở hữu nhà ở và cấp Giấy chứng nhận cho bên nhận quyền sở hữu nhà ở là người Việt Nam định cư ở nước ngoài, cá nhân nước ngoài thuộc đối tượng được sở hữu một nhà ở tại Việt Nam thì phải tra cứu thông tin về tình hình sở hữu nhà ở của các đối tượng này trên trang thông tin điện tử của Bộ Tài nguyên và Môi trường.

## **Chương V**

### **ĐIỀU KHOẢN THI HÀNH**

#### **Điều 24. Hiệu lực thi hành và điều khoản chuyển tiếp**

1. Thông tư này có hiệu lực thi hành kể từ ngày 05 tháng 7 năm 2014.

2. Thông tư này thay thế các Thông tư: Thông tư số 17/2009/TT-BTNMT; Thông tư số 20/2010/TT-BTNMT ngày 22 tháng 10 năm 2010 của Bộ trưởng Bộ Tài nguyên và Môi trường quy định bổ sung về Giấy chứng nhận quyền sử dụng đất, quyền sở hữu nhà ở và tài sản khác gắn liền với đất; Thông tư số 16/2011/TT-BTNMT ngày 20 tháng 5 năm 2011 của Bộ trưởng Bộ Tài nguyên và Môi trường quy định sửa đổi, bổ sung một số nội dung liên quan đến thủ tục hành chính về lĩnh vực đất đai.

3. Phôi Giấy chứng nhận đã phát hành theo quy định tại Thông tư số 17/2009/TT-BTNMT được tiếp tục sử dụng để thể hiện nội dung theo quy định của Thông tư này.

4. Trường hợp đã nộp đủ hồ sơ đăng ký đất đai, tài sản gắn liền với đất, cấp Giấy chứng nhận hợp lệ và đã in, viết Giấy chứng nhận trước ngày Thông tư này có hiệu lực thi hành thì tiếp tục thực hiện theo quy định tại Thông tư số 17/2009/TT-BTNMT; trường hợp chưa in, viết Giấy chứng nhận thì phải thực hiện theo quy định tại Thông tư này.

5. Việc cấp Giấy chứng nhận đối với trường hợp được giao đất không đúng thẩm quyền quy định tại Điều 23 của Nghị định số 43/2014/NĐ-CP được xem xét, quyết định đối với từng trường hợp cụ thể sau khi đã làm rõ và xử lý trách nhiệm đối với người giao đất không đúng thẩm quyền theo quy định của pháp luật. Chỉ cấp Giấy chứng nhận đối với trường hợp đã sử dụng đất ổn định, không tranh chấp, phù hợp với quy hoạch sử dụng đất, quy hoạch chi tiết xây dựng đô thị hoặc quy hoạch xây dựng điểm dân cư nông thôn, quy hoạch xây dựng nông thôn mới đã được cơ quan nhà nước có thẩm quyền phê duyệt và phải thực hiện nghĩa vụ tài chính theo quy định của pháp luật; trường hợp giao đất làm nhà ở thì chỉ cấp Giấy chứng nhận đối với hộ gia đình, cá nhân đã làm nhà ở và không có chỗ ở nào khác.



## **Điều 25. Trách nhiệm thực hiện**

1. Tổng cục Quản lý đất đai có trách nhiệm kiểm tra việc thực hiện Thông tư này.
2. Ủy ban nhân dân tỉnh, thành phố trực thuộc Trung ương có trách nhiệm phổ biến, chỉ đạo và thực hiện Thông tư này.
3. Sở Tài nguyên và Môi trường có trách nhiệm triển khai việc thực hiện Thông tư này ở địa phương.

Trong quá trình tổ chức thực hiện, nếu có khó khăn, vướng mắc thì cơ quan, tổ chức, cá nhân phản ánh về Bộ Tài nguyên và Môi trường để xem xét, giải quyết./.

### **Nơi nhận:**

- Thủ tướng Chính phủ và các Phó Thủ tướng Chính phủ;
- Văn phòng Quốc hội;
- Văn phòng Chính phủ;
- Các Bộ, cơ quan ngang Bộ, cơ quan thuộc Chính phủ;
- Viện Kiểm sát nhân dân tối cao;
- Tòa án nhân dân tối cao;
- UBND các tỉnh, thành phố trực thuộc Trung ương;
- Cục kiểm tra văn bản QPPL-Bộ Tư Pháp;
- Bộ trưởng, các Thứ trưởng Bộ TN&MT;
- Sở TN&MT các tỉnh, thành phố trực thuộc Trung ương;
- Công báo; Cổng thông tin điện tử Chính phủ;
- Các đơn vị trực thuộc Bộ TN&MT, Công TIA&MT Bộ TN&MT;
- Lưu: VT, PC, TCQLĐĐ (CĐKTK).

**KT. BỘ TRƯỞNG  
THỨ TRƯỞNG**



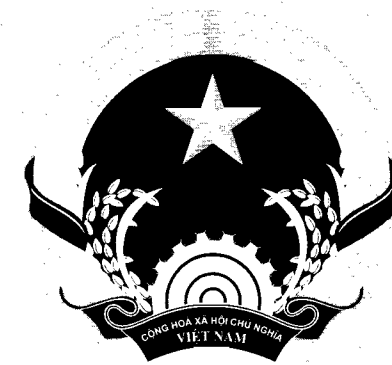
**Nguyễn Mạnh Hiền**

Nội dung thay đổi và cơ sở pháp lý	Xác nhận của cơ quan có thẩm quyền

Người được cấp Giấy chứng nhận không được sửa chữa, tẩy xóa hoặc bổ sung bất kỳ nội dung nào trong Giấy chứng nhận; khi bị mất hoặc hư hỏng Giấy chứng nhận phải khai báo ngay với cơ quan cấp Giấy.

Mã vạch

CỘNG HÒA XÃ HỘI CHỦ NGHĨA VIỆT NAM  
Độc lập - Tự do - Hạnh phúc



**GIẤY CHỨNG NHẬN**  
QUYỀN SỬ DỤNG ĐẤT  
QUYỀN SỞ HỮU NHÀ Ở VÀ TÀI SẢN KHÁC GẮN LIỀN VỚI ĐẤT

**BẢN MẪU  
KHÔNG SỬ DỤNG**

I. Người sử dụng đất, chủ sở hữu nhà ở và tài sản khác gắn liền với đất

.....  
.....  
.....  
.....  
.....  
.....

BX 123456

## II. Thửa đất, nhà ở và tài sản khác gắn liền với đất

### 1. Thửa đất:

- a) Thửa đất số: ....., tờ bản đồ số: .....,  
b) Địa chỉ: .....,  
c) Diện tích: ..... m<sup>2</sup>, (bằng chữ: .....),  
d) Hình thức sử dụng: .....,  
đ) Mục đích sử dụng: .....,  
e) Thời hạn sử dụng: .....,  
g) Nguồn gốc sử dụng: .....

### 2. Nhà ở:

- a) Loại nhà ở: .....,  
b) Diện tích xây dựng: .....m<sup>2</sup>, c) Diện tích sàn: .....m<sup>2</sup>,  
d) Hình thức sở hữu: .....,  
đ) Cấp (Hạng): ....., e) Thời hạn sở hữu: .....

### 3. Công trình xây dựng khác:

Loại công trình: .....

Hạng mục công trình	Diện tích xây dựng (m <sup>2</sup> )	Diện tích sàn (m <sup>2</sup> ) hoặc công suất	Hình thức sở hữu	Cấp công trình	Thời hạn sở hữu

### 4. Rừng sản xuất là rừng trồng:

- a) Loại rừng: ....., b) Diện tích: .....m<sup>2</sup>,  
c) Nguồn gốc tạo lập: .....,  
d) Hình thức sở hữu: .....m<sup>2</sup>,  
đ) Thời hạn sở hữu: .....

### 5. Cây lâu năm:

- a) Loại cây: ....., b) Diện tích: ..... m<sup>2</sup>,  
c) Hình thức sở hữu: ..... m<sup>2</sup>,  
d) Thời hạn sở hữu: .....

### 6. Ghi chú:

....., ngày ..... tháng ..... năm 20....

TM. ỦY BAN NHÂN DÂN...

Số vào sổ cấp GCN: .....

## III. Sơ đồ thửa đất, nhà ở và tài sản khác gắn liền với đất

### IV. Những thay đổi sau khi cấp Giấy chứng nhận

Nội dung thay đổi và cơ sở pháp lý	Xác nhận của cơ quan có thẩm quyền

**Phụ lục số 01**  
**MẪU SỬ DỤNG TRONG QUẢN LÝ, PHÁT HÀNH**  
**PHÔI GIẤY CHỨNG NHẬN**

*(Kèm theo Thông tư số 23/2014/TT-BTNMT ngày 19 tháng 5 năm 2014 của Bộ trưởng Bộ Tài nguyên và Môi trường quy định về Giấy chứng nhận quyền sử dụng đất, quyền sở hữu nhà ở và tài sản khác gắn liền với đất)*

<b>STT</b>	<b>Ký hiệu</b>	<b>Tên tài liệu</b>
1	Mẫu số 01/ĐK-GCN	Sổ theo dõi phát hành phôi Giấy chứng nhận quyền sử dụng đất, quyền sở hữu nhà ở và tài sản khác gắn liền với đất
2	Mẫu số 02/ĐK-GCN	Sổ theo dõi nhận, cấp phát và sử dụng phôi Giấy chứng nhận quyền sử dụng đất, quyền sở hữu nhà ở và tài sản khác gắn liền với đất
3	Mẫu số 03/ĐK-GCN	Báo cáo tình hình tiếp nhận, quản lý, sử dụng phôi Giấy chứng nhận quyền sử dụng đất, quyền sở hữu nhà ở và tài sản khác gắn liền với đất
4	Mẫu số 04/ĐK-GCN	Danh sách người Việt Nam định cư ở nước ngoài, cá nhân nước ngoài đã được chứng nhận quyền sở hữu nhà ở tại Việt Nam

Mẫu số: 01/ĐK-GCN

**CỘNG HOÀ XÃ HỘI CHỦ NGHĨA VIỆT NAM**  
**Độc lập - Tự do - Hạnh phúc**

**SỞ THEO DÕI PHÁT HÀNH PHÔI GIẤY CHỨNG NHẬN**  
**QUYỀN SỬ DỤNG ĐẤT, QUYỀN SỞ HỮU NHÀ Ở VÀ TÀI SẢN KHÁC GẮN LIỀN VỚI ĐẤT**

.....  
*(Tên cơ quan phát hành phôi Giấy chứng nhận)*



Mẫu số: 02/ĐK-GCN

**CỘNG HOÀ XÃ HỘI CHỦ NGHĨA VIỆT NAM**  
**Độc lập - Tự do - Hạnh phúc**

**SỔ THEO DÕI NHẬN, CẤP PHÁT VÀ SỬ DỤNG**  
**PHÔI GIẤY CHỨNG NHẬN QUYỀN SỬ DỤNG ĐẤT,**  
**QUYỀN SỞ HỮU NHÀ Ở VÀ TÀI SẢN KHÁC GẮN LIỀN VỚI ĐẤT**

.....  
*(Tên cơ quan lập sổ)*

Trang Sổ theo dõi cấp phát và sử dụng phôi Giấy chứng nhận quyền sử dụng đất, quyền sở hữu nhà ở và tài sản khác gắn liền với đất

I. PHẦN THEO DÕI NHẬN PHÔI GIẤY CHỨNG NHẬN

Số thứ tự	Ngày, tháng, năm	Họ và tên người nhận	Phôi GCN đã nhận		Số biên bản giao nhận	
			Số lượng phôi GCN nhận	Số (seri) phôi GCN		
				Từ		Đến
1						
2						
3						
...						



## II. PHẦN THEO DÕI CẤP PHÁT, SỬ DỤNG PHÔI GIẤY CHỨNG NHẬN

Số thứ tự	Ngày, tháng, năm	Họ và tên	Số phôi GCN đã nhận	Số phôi GCN đã sử dụng	Số phôi GCN bị hỏng	Số phôi GCN trả	Số seri phôi GCN	Ký tên	Ghi chú
(1)	(2)	(3)	(4)	(5)	(6)	(7)	(8)	(9)	(10)
1	01/10	Nguyễn Văn A	100				Từ BX 000001 đến BX 000100		
...	...	...							
5	17/10	Nguyễn Văn B	100				Từ BX 000201 đến BX 000300		
...	...	...							
17	30/12	Nguyễn Văn A		93					
					2		BX 000009, BX 000020		
						5	Từ BX 000096 đến BX 000100		
...	...	...							
		<b>Cộng trang:</b>							

**Hướng dẫn:** - Cột (3): Ghi họ tên người được cấp phát để sử dụng, người báo cáo tình hình sử dụng;

- Cột (8): Ghi số seri của phôi GCN khi thực hiện cấp phát cho người sử dụng, tiếp nhận lại phôi GCN hư hỏng hoặc không sử dụng hết (nếu có);

- Khi báo cáo tình hình sử dụng phôi GCN đã nhận thì ghi số lượng phôi GCN đã sử dụng ở cột (5) mà không cần liệt kê số seri ở cột (8); trường hợp có phôi GCN bị hỏng, phôi GCN còn lại chưa sử dụng phải nộp lại thì ghi số lượng và số seri phôi GCN bị hỏng, số lượng và số seri phôi GCN chưa sử dụng được nộp lại vào các cột tương ứng tại các dòng dưới kế tiếp như ví dụ nêu trên.

.....  
(Cơ quan báo cáo)

**CỘNG HOÀ XÃ HỘI CHỦ NGHĨA VIỆT NAM**  
**Độc lập - Tự do - Hạnh phúc**

**BÁO CÁO**

**Tình hình quản lý và sử dụng phôi Giấy chứng nhận quyền sử dụng đất  
quyền sở hữu nhà ở và tài sản khác gắn liền với đất**

Kỳ báo cáo quý ..... năm .....

(Tính đến ngày ..... tháng ..... năm .....) )

Kính gửi: .....

**I - Kết quả nhận phôi Giấy chứng nhận**

Số thứ tự	Tên đơn vị nhận phôi GCN	Tổng số phôi GCN đã nhận đến trước kỳ báo cáo	Phôi GCN nhận trong kỳ báo cáo			Tổng số phôi GCN đã nhận đến ngày báo cáo
			Số lượng phôi GCN nhận trong kỳ	Số (sêri) phôi GCN		
				Từ	Đến	
1						
2						
3						
...						
	Cộng					

**II - Tình hình sử dụng phôi Giấy chứng nhận ở địa phương**

Số thứ tự	Tên đơn vị sử dụng phôi GCN	Tổng số phôi GCN đã nhận đến ngày báo cáo	Tình hình sử dụng phôi GCN		
			Số lượng đã sử dụng	Số lượng chưa sử dụng	Số lượng bị hư hỏng
1					
2					
3					
...					
	Cộng				

Nơi nhận:

- Như trên;

- Lưu...

....., ngày ..... tháng ..... năm .....

**Thủ trưởng cơ quan.....**

(Ký tên và đóng dấu)



## Phụ lục số 02

### HƯỚNG DẪN SƠ ĐỒ THỪA ĐẤT, TÀI SẢN GẮN LIỀN VỚI ĐẤT

(Kèm theo Thông tư số 23/2014/TT-BTNMT ngày 19 tháng 5 năm 2014 của Bộ trưởng Bộ Tài nguyên và Môi trường quy định về Giấy chứng nhận quyền sử dụng đất, quyền sở hữu nhà ở và tài sản khác gắn liền với đất)

#### 1. Sơ đồ thửa đất thể hiện trên Giấy chứng nhận

a) Sơ đồ thửa đất được thể hiện trên cơ sở bản đồ địa chính hoặc bản trích đo địa chính hoặc tài liệu đo đạc khác đã được sử dụng để cấp Giấy chứng nhận. Nội dung sơ đồ gồm: hình thể thửa đất; chiều dài các cạnh thửa đất; số thửa hoặc tên công trình giáp ranh; chỉ dẫn hướng Bắc - Nam; chỉ giới, mốc giới quy hoạch sử dụng đất chi tiết, chỉ giới, mốc giới hành lang bảo vệ an toàn công trình có liên quan đến thửa đất.

Cạnh thửa đất thể hiện bằng đường nét liền khép kín; kích thước cạnh thửa đất thể hiện trên sơ đồ theo đơn vị mét (m), được làm tròn đến hai (02) chữ số thập phân; (Hình 1, Hình 3, Hình 4). Trường hợp thửa đất có nhiều cạnh thửa, không đủ chỗ thể hiện chiều dài các cạnh thửa trên sơ đồ thì đánh số hiệu các đỉnh thửa bằng các chữ số tự nhiên theo chiều kim đồng hồ và lập biểu thể hiện chiều dài các cạnh thửa tại vị trí thích hợp bên cạnh sơ đồ (Hình 2).

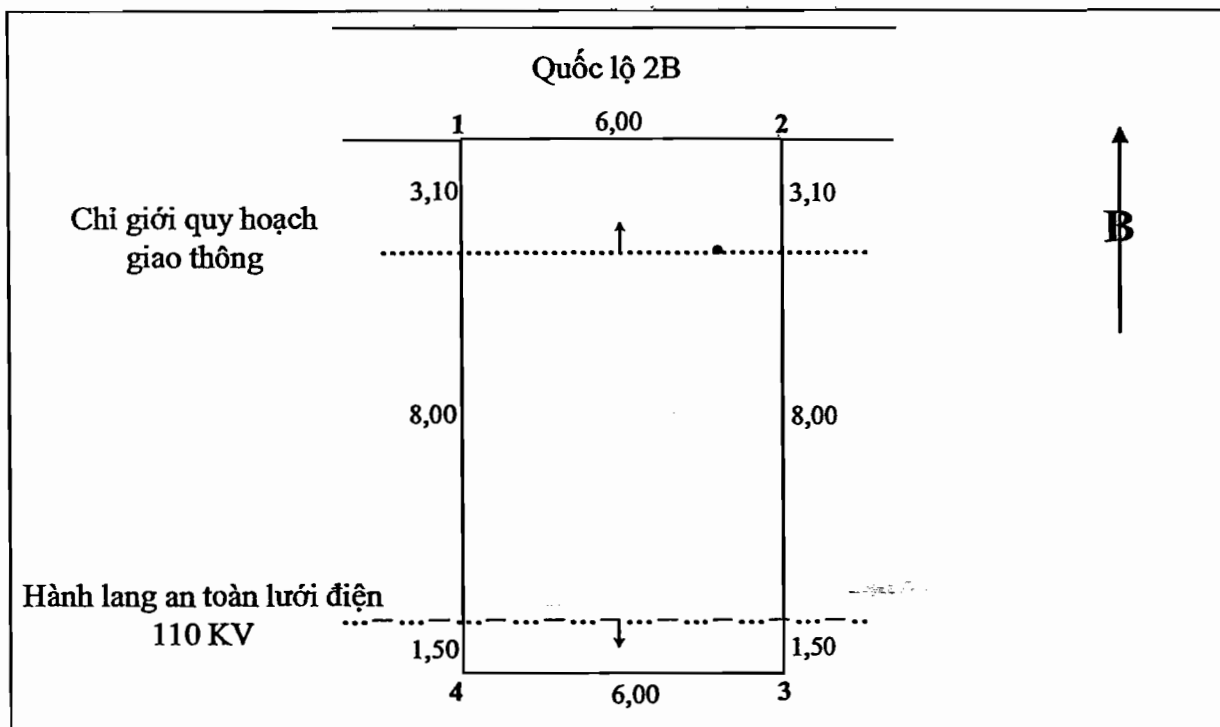
Trường hợp thửa đất có ranh giới là đường cong thì thể hiện tổng chiều dài đường cong đó và không thể hiện tọa độ đỉnh thửa (Hình 3).

b) Sơ đồ thửa đất thể hiện trên Giấy chứng nhận không theo tỷ lệ cố định. Căn cứ vào kích thước thửa đất trên bản đồ (hoặc bản trích đo địa chính) có thể phóng to hoặc thu nhỏ theo tỷ lệ đồng dạng để thể hiện cho phù hợp; bảo đảm kích thước tối thiểu của sơ đồ thể hiện trên Giấy chứng nhận không nhỏ hơn  $05\text{cm}^2$ .

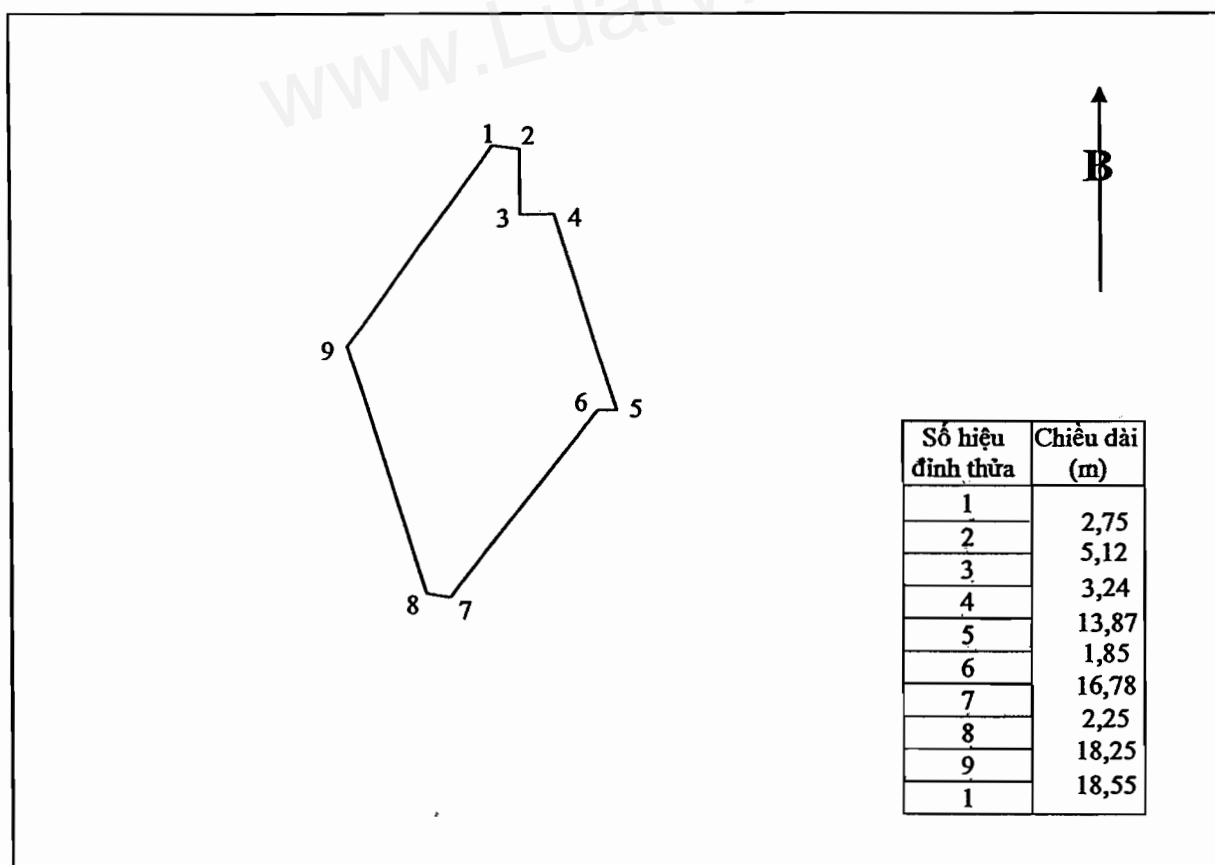
Trường hợp thửa đất có kích thước của chiều dài lớn hơn nhiều lần kích thước của chiều rộng mà khi thu nhỏ theo tỷ lệ đồng dạng, làm cho chiều rộng của thửa đất bị thu hẹp đến mức không đủ chỗ để thể hiện thông tin thì thể hiện chiều dài của thửa đất theo tỷ lệ khác với chiều rộng nhưng phải đảm bảo không làm thay đổi dạng hình học của thửa đất (Hình 4).

c) Chỉ giới quy hoạch sử dụng đất được thể hiện bằng đường nét chấm liên tục và mũi tên chỉ hướng phạm vi quy hoạch; chỉ giới hành lang bảo vệ an toàn công trình được thể hiện bằng đường nét 3 chấm xen kẽ nét đứt và mũi tên chỉ hướng phạm vi hành lang an toàn. Mốc giới quy hoạch, mốc giới hành lang an toàn được thể hiện bằng dấu chấm đậm. Ghi chú tên của đường chỉ giới quy hoạch, chỉ giới hành lang an toàn tại vị trí thích hợp trên sơ đồ. (Hình 1).

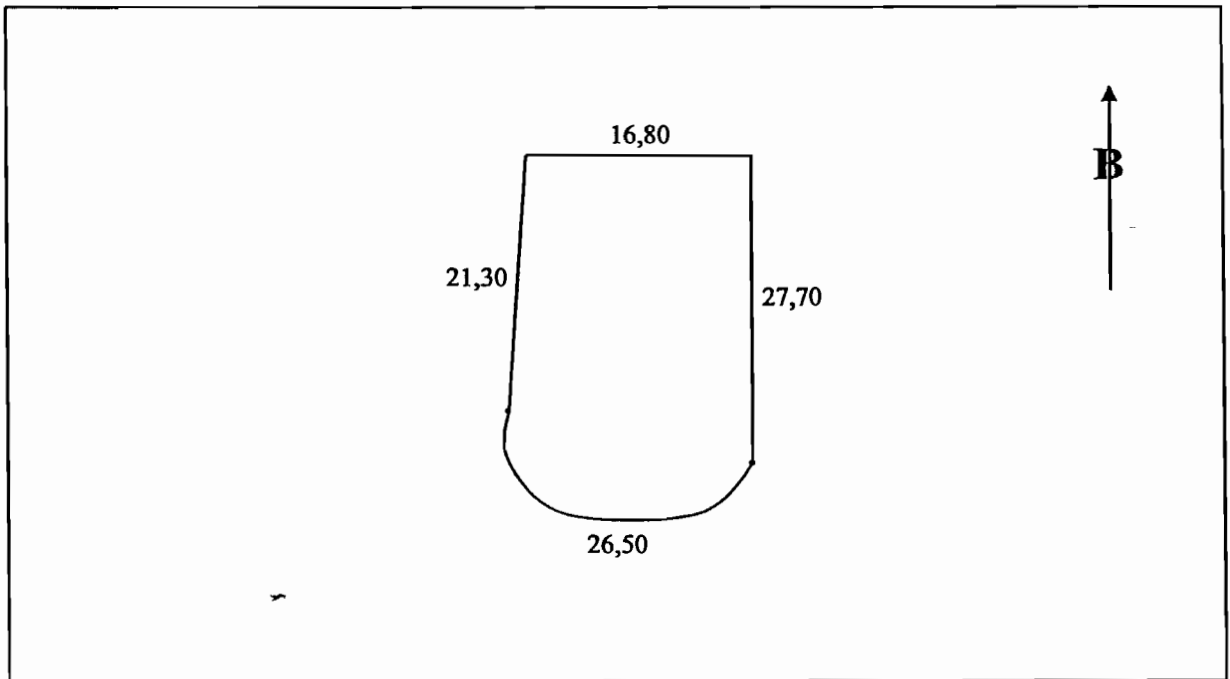
**Hình 1. Sơ đồ thửa đất có hạn chế quyền sử dụng đất**



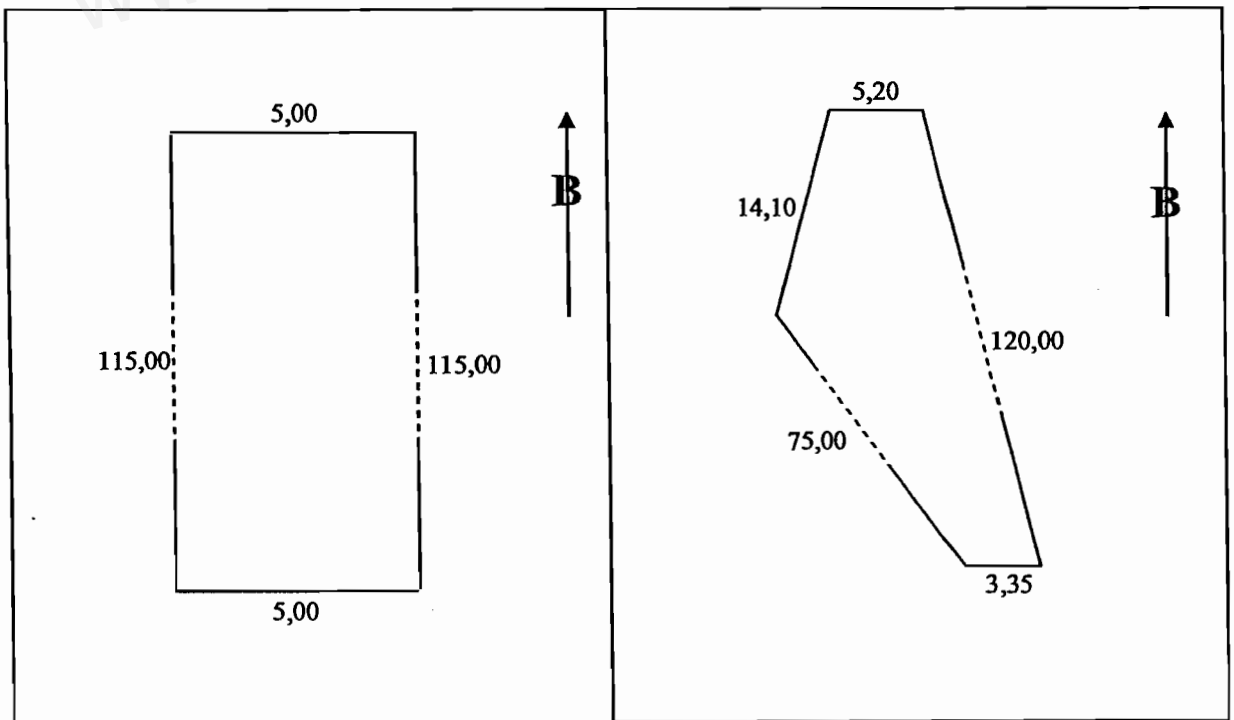
**Hình 2. Sơ đồ thửa đất có nhiều cạnh thửa**



**Hình 3. Sơ đồ thửa đất có cạnh là đường cong**



**Hình 4. Sơ đồ thửa đất có chiều dài gấp nhiều lần chiều rộng phải thể hiện không đồng nhất tỷ lệ giữa chiều dài và chiều rộng**



## 2. Sơ đồ tài sản gắn liền với đất thể hiện trên Giấy chứng nhận

a) Sơ đồ tài sản gắn liền với đất được thể hiện bằng đường nét đứt liên tục trên sơ đồ thửa đất tại vị trí tương ứng với thực địa.

Trường hợp ranh giới tài sản gắn liền với đất trùng với ranh giới thửa đất thì ưu tiên thể hiện ranh giới thửa đất (Hình 5 và Hình 6).

b) Sơ đồ nhà ở, công trình xây dựng (trừ căn hộ chung cư) thể hiện phạm vi chiếm đất của nhà ở và công trình xây dựng như sau:

- Đối với nhà ở và các loại nhà khác thì sơ đồ nhà ở thể hiện vị trí, hình dáng, kích thước mặt bằng xây dựng của tầng 1 (tầng trệt) tại vị trí tiếp xúc với mặt đất theo mép ngoài tường bao của nhà; không thể hiện sơ đồ chi tiết bên trong nhà đó (Hình 5 và Hình 6). Trường hợp nhà chung tường, nhờ tường thì thể hiện sơ đồ theo ranh giới thửa đất; có ký hiệu bằng mũi tên một chiều đối với trường hợp nhờ tường hoặc bằng mũi tên hai chiều đối với trường hợp chung tường (Hình 5);

- Đối với các loại công trình xây dựng khác thể hiện vị trí, hình dáng, kích thước mặt bằng của công trình tại phần tiếp xúc với mặt đất theo mép ngoài của công trình.

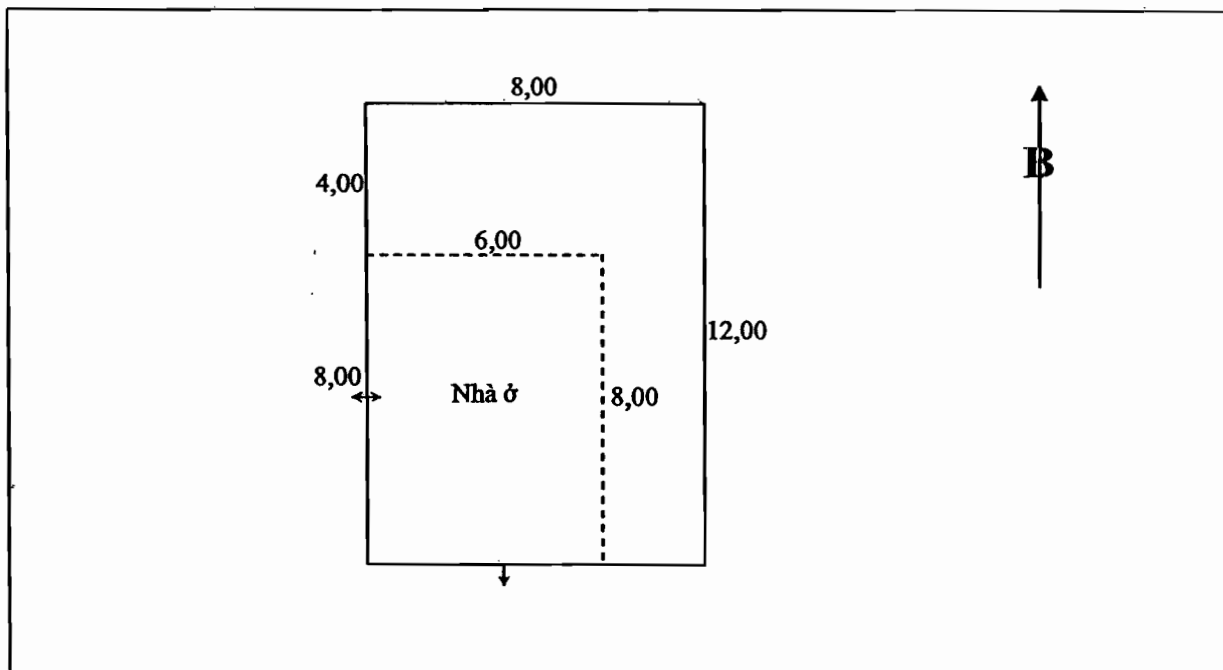
c) Sơ đồ căn hộ chung cư thể hiện sơ đồ mặt bằng của tầng nhà chung cư có căn hộ (gồm hình dáng mặt bằng, vị trí cầu thang, hành lang); vị trí, hình dáng mặt bằng của căn hộ bằng đường nét liền, đậm (không thể hiện sơ đồ chi tiết bên trong căn hộ), mũi tên ký hiệu cửa ra vào, kích thước các cạnh của căn hộ cấp Giấy chứng nhận (Hình 7).

d) Ranh giới và các thông tin về thửa đất thể hiện theo quy định tại điểm 1 của Hướng dẫn này.

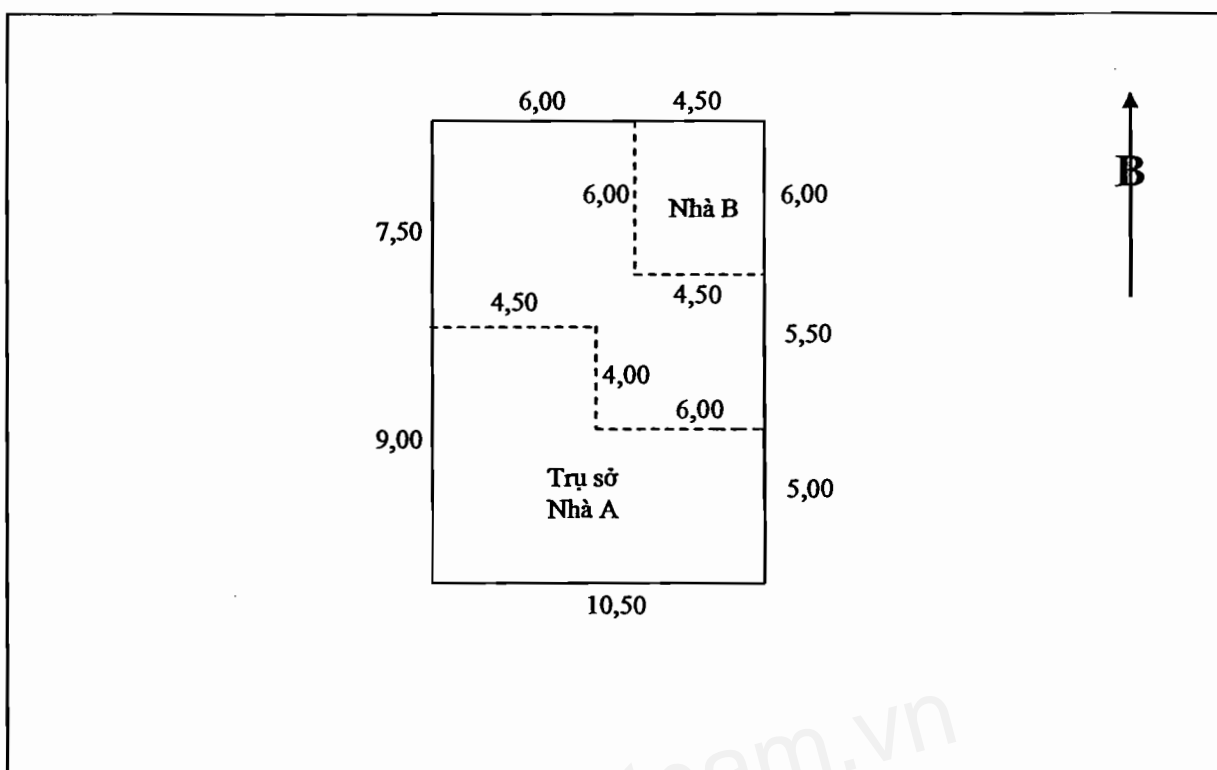
Kích thước các cạnh của đường ranh giới tài sản gắn liền với đất thể hiện theo đơn vị mét (m), được làm tròn đến hai (02) chữ số thập phân.

Tên loại tài sản gắn liền với đất (nhà ở, nhà xưởng, trụ sở, kho, cửa hàng,...) được ghi chú ở khoảng giữa của sơ đồ tài sản thống nhất với Ký hiệu bản đồ địa chính.

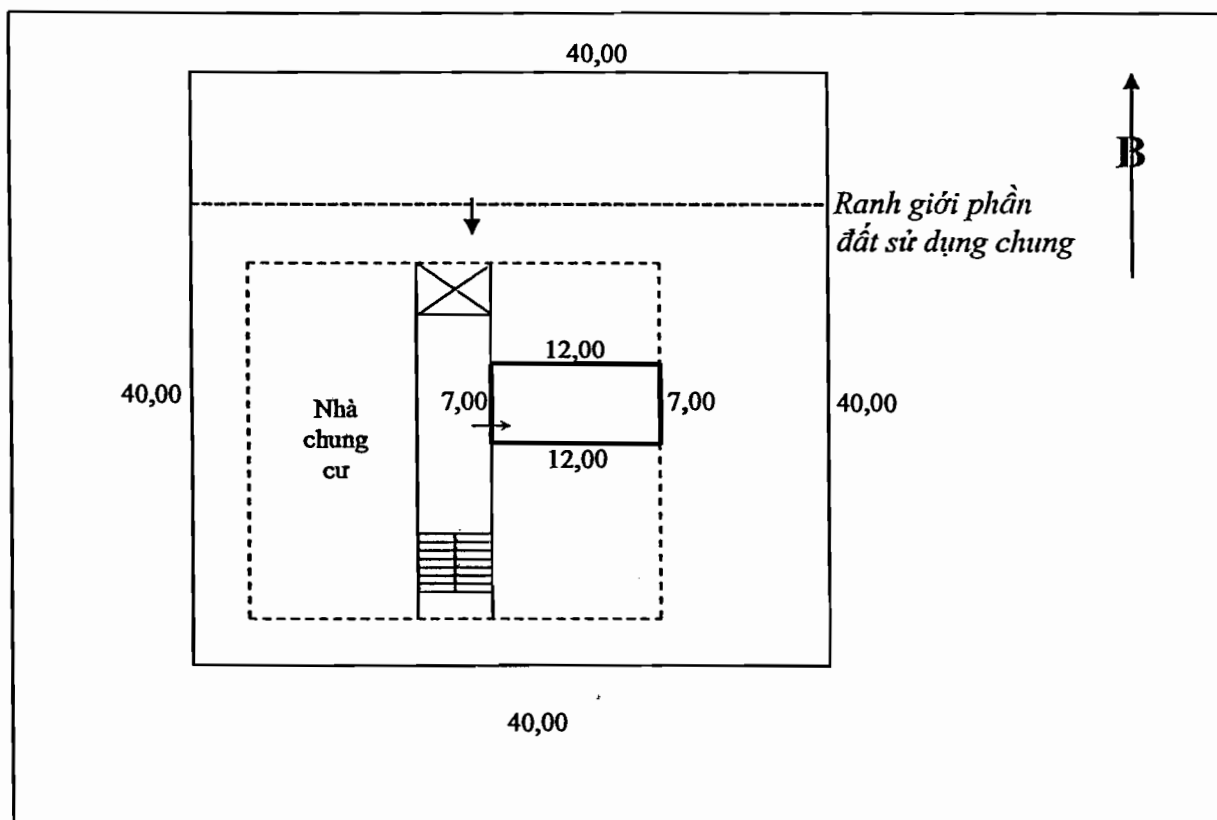
**Hình 5. Sơ đồ thửa đất có nhà ở riêng lẻ chung tường và nhờ tường**



Hình 6. Sơ đồ thửa đất có công trình xây dựng



Hình 7. Sơ đồ thửa đất có căn hộ chung cư





### 3. Sơ đồ tài sản gắn liền với đất trong hồ sơ đề nghị cấp giấy chứng nhận

a) Sơ đồ nhà ở và tài sản khác gắn liền với đất trong hồ sơ đề nghị cấp giấy chứng nhận được thể hiện theo hướng dẫn tại khoản 1, 2 của phụ lục này.

b) Đối với nhà ở và các loại nhà khác có nhiều tầng mà diện tích mặt bằng của các tầng không giống nhau thì thể hiện theo hướng dẫn tại khoản 1, 2 của phụ lục này và hướng dẫn bổ sung như sau:

- Thể hiện sơ đồ mặt bằng của tầng 1 trên sơ đồ thửa đất tại vị trí tương ứng với thực địa;

- Thể hiện sơ đồ của các tầng có hình dáng và diện tích mặt bằng khác với tầng 1 bằng nét đứt và sơ đồ của tầng 1 bằng đường nét chấm;

- Trường hợp nhiều tầng có hình dáng và diện tích mặt bằng giống nhau thì thể hiện chung trong một sơ đồ và ghi chú số hiệu của các tầng đó.

**Hình 9. Sơ đồ nhà 5 tầng có diện tích sàn tầng 1 khác diện tích sàn tầng 2, 3, 4; diện tích sàn tầng 5 khác với các tầng dưới**

