

BỘ GIÁO DỤC VÀ ĐÀO TẠO CỘNG HÒA XÃ HỘI CHỦ NGHĨA VIỆT NAM
Độc lập - Tự do - Hạnh phúc

Số: 23 /2018/TT-BGDĐT

Hà Nội, ngày 28 tháng 9 năm 2018

THÔNG TƯ

**Ban hành Điều lệ Hội thao giáo dục quốc phòng và an ninh
trong trường trung học phổ thông**

*Căn cứ Luật Giáo dục quốc phòng và an ninh ngày 19 tháng 6 năm 2013;
Căn cứ Nghị định số 69/2017/NĐ-CP ngày 25 tháng 5 năm 2017 của Chính phủ quy định chức năng, nhiệm vụ, quyền hạn và cơ cấu tổ chức của Bộ Giáo dục và Đào tạo;*

Căn cứ Nghị định số 13/2014/NĐ-CP ngày 25 tháng 02 năm 2014 của Chính phủ quy định chi tiết và biện pháp thi hành Luật Giáo dục quốc phòng và an ninh;

Căn cứ Thông tư số 02/2017/TT-BGDĐT ngày 13 tháng 01 năm 2017 của Bộ trưởng Bộ Giáo dục và Đào tạo ban hành Chương trình giáo dục quốc phòng và an ninh trong trường trung học phổ thông;

*Theo đề nghị của Vụ trưởng Vụ Giáo dục Quốc phòng và An ninh,
Bộ trưởng Bộ Giáo dục và Đào tạo ban hành Thông tư ban hành Điều lệ Hội thao giáo dục quốc phòng và an ninh trong trường trung học phổ thông.*

Điều 1. Ban hành kèm theo Thông tư này Điều lệ Hội thao giáo dục quốc phòng và an ninh trong trường trung học phổ thông.

Điều 2. Thông tư này có hiệu lực thi hành kể từ ngày 13 tháng 11 năm 2018 và thay thế Quyết định số 65/2008/QĐ-BGDĐT ngày 28 tháng 11 năm 2008 của Bộ trưởng Bộ Giáo dục và Đào tạo ban hành Quy tắc các nội dung thi trong Hội thao giáo dục quốc phòng - an ninh học sinh trung học phổ thông.

Điều 3. Chánh Văn phòng, Vụ trưởng Vụ Giáo dục Quốc phòng và An ninh, Vụ trưởng Vụ Giáo dục Trung học, thủ trưởng các đơn vị có liên quan thuộc Bộ Giáo dục và Đào tạo, Chủ tịch Ủy ban nhân dân tỉnh, thành phố trực thuộc Trung ương,

Giám đốc các sở giáo dục và đào tạo, tổ chức và cá nhân có liên quan chịu trách nhiệm thi hành Thông tư này.

Nơi nhận:

- Hội đồng GDQP&AN Trung ương;
- Ủy ban VHGD TNTNND của Quốc hội;
- Hội đồng quốc gia giáo dục và phát triển nguồn nhân lực;
- Ban Tuyên giáo Trung ương;
- Kiểm toán nhà nước;
- Cục Kiểm tra văn bản QPPL (Bộ Tư pháp);
- Hội đồng GDQP&AN các tỉnh, thành phố trực thuộc Trung ương;
- Như Điều 3 (để thực hiện);
- Công báo;
- Website Chính phủ;
- Website Bộ Giáo dục và Đào tạo;
- Lưu: VT, Vụ PC, Vụ GDQPAN.



**KT. BỘ TRƯỞNG
THỦ TRƯỞNG**

Phạm Mạnh Hùng
Phạm Mạnh Hùng

ĐIỀU LỆ

Hội thao giáo dục quốc phòng và an ninh trong trường trung học phổ thông
(Ban hành theo Thông tư số 23 /2018/TT-BGDĐT ngày 28 tháng 9 năm 2018
của Bộ trưởng Bộ Giáo dục và Đào tạo)

Chương I

NHỮNG QUY ĐỊNH CHUNG

Điều 1. Phạm vi điều chỉnh và đối tượng áp dụng

1. Điều lệ này quy định về Hội thao giáo dục quốc phòng và an ninh (GDQPAN) trong trường trung học phổ thông, bao gồm: nội dung, hình thức thi; đối tượng và điều kiện tham dự Hội thao; thẩm quyền tổ chức Hội thao, Ban tổ chức, Ban thư ký, Ban giám khảo Hội thao; điều kiện và quy tắc các nội dung thi; cách tính kết quả và xếp hạng thành tích.

2. Điều lệ này áp dụng đối với học sinh trong các trường trung học phổ thông, trường phổ thông có nhiều cấp học có cấp trung học phổ thông (sau đây gọi là trường trung học phổ thông); tổ chức và cá nhân có liên quan.

Điều 2. Mục đích và yêu cầu tổ chức Hội thao

1. Mục đích tổ chức Hội thao

a) Nâng cao chất lượng môn học GDQPAN gắn liền học tập với hoạt động thực tiễn; tổ chức, quản lý thực hiện nội dung chương trình môn học GDQPAN trong các trường trung học phổ thông; đẩy mạnh phong trào thi đua học tập, rèn luyện giữa nhà trường và các địa phương;

b) Phát hiện cá nhân và tập thể có thành tích cao trong học tập và rèn luyện, từ đó có kế hoạch nhân rộng điển hình, đề ra những giải pháp thiết thực tiếp tục chỉ đạo thực hiện tốt nhiệm vụ GDQPAN những năm tiếp theo.

2. Yêu cầu tổ chức Hội thao

a) Các nội dung thi thuộc Chương trình giáo dục quốc phòng và an ninh trong trường trung học phổ thông do Bộ Giáo dục và Đào tạo ban hành;

b) Tổ chức Hội thao phải nghiêm túc, khách quan, trung thực, an toàn và tiết kiệm.

Điều 3. Các cấp, thời gian và địa điểm tổ chức Hội thao

1. Hội thao cấp trường được tổ chức mỗi năm một lần, cấp sở được tổ chức 2 năm một lần, cấp toàn quốc được tổ chức 4 năm một lần.

2. Thời gian tổ chức Hội thao do Hiệu trưởng, Giám đốc sở giáo dục và đào tạo quyết định và được xác định trong kế hoạch hoạt động triển khai từ đầu năm học. Hội thao toàn quốc được xác định trong kế hoạch niên khóa năm và trong hướng dẫn đầu năm học.

3. Địa điểm tổ chức Hội thao các cấp do Trưởng ban tổ chức Hội thao quyết định.

Điều 4. Số lượng và yêu cầu đối với thí sinh tham gia Hội thao

1. Số lượng thí sinh tham gia Hội thao do Ban tổ chức Hội thao quyết định căn cứ vào tình hình thực tế, điều kiện cơ sở vật chất và ngân sách của địa phương hàng năm.

2. Thí sinh mang mặc trang phục GDQPAN, đi giày vải, đội mũ cứng hoặc mũ mềm, đeo thẻ Hội thao.

3. Có mặt trước ngày tổ chức Hội thao để kiểm tra và làm công tác chuẩn bị (trừ Hội thao cấp trường); có mặt trước giờ thi 20 phút để Ban giám khảo làm công tác kiểm tra; đến giờ thi thí sinh đến muộn sẽ mất quyền dự thi.

4. Chấp hành nghiêm Điều lệ, quy tắc, quy định của Ban tổ chức Hội thao.

Chương II

NỘI DUNG, HÌNH THỨC THI; ĐỐI TƯỢNG VÀ ĐIỀU KIỆN THAM DỰ HỘI THAO

Điều 5. Nội dung thi

1. Tập thể

a) Một số hiểu biết chung về quốc phòng và an ninh;

b) Đội ngũ tiểu đội.

2. Theo khối

a) Khối lớp 10: Đội ngũ từng người không có súng; kỹ thuật cấp cứu và chuyển thương; kỹ thuật mắc tăng võng;

b) Khối lớp 11: Tháo, lắp súng tiểu liên AK ban ngày; các tư thế, động tác cơ bản vận động trong chiến đấu; ném lựu đạn xa trúng đích;

c) Khối lớp 12: Bắn súng tiểu liên AK bài 1 (tư thế nằm bắn có bệ tỳ); chạy vũ trang 800 m, có vác súng tiểu liên AK (nam, nữ).

Điều 6. Hình thức thi

1. Thi lý thuyết được tổ chức trong phòng học hoặc hội trường với nội dung thi một số hiểu biết chung về quốc phòng và an ninh. Thi lý thuyết là thi viết, với hình thức tự luận, trắc nghiệm khách quan hoặc kết hợp cả 2 hình thức trên.

2. Thi thực hành được tổ chức ở sân, phòng học chuyên dùng, nhà thi đấu đa năng, bãi tập đối với nội dung thi đội ngũ tiểu đội, đội ngũ từng người không có súng và các nội dung thi theo khối.

Điều 7. Đối tượng và điều kiện tham dự Hội thao

1. Đối tượng tham gia Hội thao cấp trường là học sinh đang học tập tại trường, có sức khỏe để tham gia đủ các môn thi và có kết quả học tập môn GDQPAN đạt loại Khá trở lên.

2. Đối tượng tham gia Hội thao cấp sở là học sinh đang học tập tại các trường Trung học phổ thông trong tỉnh, có sức khỏe để tham gia đủ các môn thi, có kết quả học tập môn GDQPAN đạt loại Giỏi, học sinh đạt thành tích cao trong Hội thao cấp trường.

3. Đối tượng tham gia Hội thao cấp toàn quốc là học sinh đang học tập tại các trường Trung học phổ thông trong cả nước, có sức khỏe để tham gia đủ các môn thi, có kết quả học tập môn GDQPAN đạt loại Giỏi, thí sinh đạt thành tích cao trong Hội thao cấp sở.

Chương III

THẨM QUYỀN TỔ CHỨC HỘI THAO, BAN TỔ CHỨC, BAN THƯ KÝ, BAN GIÁM KHẢO HỘI THAO

Điều 8. Thẩm quyền tổ chức Hội thao

1. Hội thao cấp trường do nhà trường tổ chức. Hiệu trưởng nhà trường chịu trách nhiệm xây dựng nội dung, kế hoạch tổ chức Hội thao theo quy định của Điều lệ này; báo cáo kế hoạch với Hội đồng GDQPAN cấp quận, huyện, xã, phường để phối hợp, tổ chức Hội thao; thông báo kế hoạch tổ chức đến giáo viên, thí sinh ít nhất 1 tuần trước thời điểm diễn ra Hội thao.

2. Hội thao cấp sở do sở giáo dục và đào tạo tổ chức. Giám đốc sở chịu trách nhiệm xây dựng nội dung, kế hoạch tổ chức Hội thao theo các quy định của Điều lệ; báo cáo kế hoạch với Hội đồng GDQPAN cấp tỉnh để nhận sự chỉ đạo, tạo điều kiện tổ chức Hội thao; phối hợp chặt chẽ với Bộ Chỉ huy quân sự tỉnh, Công an tỉnh, các sở ban ngành của tỉnh, đơn vị lực lượng vũ trang đóng quân trên khu vực để phối hợp tổ chức Hội thao cấp sở và tham gia cấp toàn quốc; kế hoạch tổ chức Hội thao phải được thông báo bằng văn bản đến các trường ít nhất 1 tháng trước thời điểm diễn ra Hội thao.

3. Hội thao toàn quốc do Bộ Giáo dục và Đào tạo tổ chức. Bộ trưởng Bộ Giáo dục và Đào tạo chỉ đạo tổ chức, xây dựng nội dung, kế hoạch tổ chức Hội thao theo quy định của Điều lệ; báo cáo kế hoạch với cơ quan thường trực của Hội đồng GDQPAN Trung ương để nhận sự chỉ đạo; phối hợp chặt chẽ với Bộ Quốc phòng, Bộ Công an, các Quân khu, Quân đoàn, Quân binh chủng, học viện nhà trường quân đội và công an để nhận sự giúp đỡ tổ chức Hội thao. Kế hoạch tổ chức Hội thao phải được thông báo bằng văn bản đến các sở giáo dục và đào tạo ít nhất 3 tháng trước thời điểm diễn ra Hội thao.

Điều 9. Ban tổ chức Hội thao

1. Thủ trưởng của đơn vị tổ chức Hội thao ra quyết định thành lập Ban tổ chức

a) Ban tổ chức Hội thao cấp trường

Trưởng ban là Hiệu trưởng hoặc Phó Hiệu trưởng phụ trách công tác chuyên môn được uỷ quyền; Phó Trưởng ban là Phó Hiệu trưởng hoặc đại diện Hội đồng giáo dục quốc phòng và an ninh quận, huyện, thị xã, thị trấn, xã, phường; thành viên là cán bộ chuyên môn quản lý có kinh nghiệm, giáo viên có uy tín, có năng lực, có trình độ chuyên môn tốt; đại diện của các cơ quan thuộc Ban chỉ huy quân sự, Công an huyện, thị xã, thị trấn, xã, phường; đại diện của các đơn vị quân đội đóng quân trên địa bàn;

b) Ban tổ chức Hội thao cấp sở

Trưởng ban là Giám đốc sở giáo dục và đào tạo hoặc Phó Giám đốc được uỷ quyền; Phó Trưởng ban là Phó Giám đốc sở giáo dục và đào tạo hoặc đại diện Hội đồng giáo dục quốc phòng và an ninh tỉnh, thành phố; thành viên là các trưởng, phó phòng chuyên môn, sỹ quan biệt phái sang sở giáo dục và đào tạo, cán bộ chuyên môn quản lý môn học có kinh nghiệm, giáo viên có uy tín, có năng lực, có trình độ chuyên môn tốt; đại diện của các cơ quan thuộc Ban chỉ huy quân sự, Công an, đại diện các sở, ban ngành trong tỉnh, thành phố, thị xã, thị trấn, huyện; đại diện các đơn vị quân đội, công an đóng quân trên địa bàn;

c) Ban tổ chức Hội thao cấp toàn quốc

Trưởng ban là Thứ trưởng Bộ Giáo dục và Đào tạo; Phó trưởng Ban là Vụ trưởng Vụ giáo dục Quốc phòng và An ninh; thành viên là Vụ trưởng hoặc Phó Vụ trưởng Vụ Giáo dục Trung học, Phó Vụ trưởng Vụ giáo dục Quốc phòng và An ninh, Vụ trưởng hoặc Phó Vụ trưởng Vụ Giáo dục chính trị và công tác học sinh, sinh viên, Vụ trưởng hoặc Phó Vụ trưởng Vụ Thi đua - Khen thưởng..., đại diện cơ quan thường trực Hội đồng giáo dục quốc phòng và an ninh Trung ương, đại diện cơ quan chuyên môn của Bộ Quốc phòng, Bộ Công an, đại diện lãnh đạo đơn vị đăng cai tổ chức Hội thao, chuyên viên của Vụ Giáo dục Quốc phòng và An ninh.

2. Nhiệm vụ, quyền hạn của Trưởng Ban tổ chức Hội thao

Tổ chức và điều hành toàn bộ các hoạt động của Hội thao theo quy định của Điều lệ này; xây dựng nội dung, kế hoạch tổ chức Hội thao và gửi thông báo đến các đơn vị tham gia Hội thao, soạn thảo chương trình hoạt động, nội quy và lịch thi; chuẩn bị địa điểm, trang thiết bị, cơ sở vật chất, kinh phí và các điều kiện đảm bảo cho Hội thao; tổng kết, đánh giá và công bố kết quả Hội thao; thực hiện nhiệm vụ tuyên truyền cho Hội thao, thực hiện chế độ báo cáo cơ quan quản lý theo quy định và các nhiệm vụ khác liên quan.

3. Nhiệm vụ, quyền hạn của Ban tổ chức Hội thao

Điều hành các hoạt động của Hội thao, ra quyết định thành lập Ban đề thi, Ban thư ký, Ban giám khảo và các tiểu ban. Các ban và tiểu ban làm việc dưới sự chỉ đạo trực tiếp của Trưởng ban tổ chức; quyết định cơ cấu giải thưởng của Hội thao; quyết định tước bỏ quyền dự thi của thí sinh, quyền chấm thi của giám khảo nếu vi phạm những quy định trong Điều lệ Hội thao.

Điều 10. Ban thư ký

1. Thành phần Ban thư ký

Trưởng Ban thư ký là một trong những thành viên của Ban tổ chức Hội thao, thành viên gồm thư ký tổng hợp và thư ký các tiểu ban giám khảo.

2. Nhiệm vụ, quyền hạn Ban thư ký

Ban thư ký là bộ phận thường trực, giữ mối liên hệ với các thành viên trong Ban tổ chức, Ban giám khảo; giúp Trưởng Ban tổ chức chuẩn bị các nội dung để tiến hành các cuộc họp của Ban tổ chức, các văn bản chỉ đạo và triển khai Hội thao; giới thiệu, đề xuất những người có đủ năng lực để tham gia Ban giám khảo và trình Trưởng Ban tổ chức ra quyết định thành lập Ban giám khảo; tổng hợp kết quả chấm thi, báo cáo Trưởng Ban tổ chức Hội thao; giải quyết các yêu cầu chuyên môn; tiếp nhận hồ sơ đăng ký dự thi; viết báo cáo tổng kết Hội thao. Ban thư ký phải tuân thủ các quy định về bảo mật trong quá trình thực hiện nhiệm vụ.

Điều 11. Ban giám khảo Hội thao

1. Thành phần Ban giám khảo

a) Trưởng ban: Là Trưởng Ban tổ chức hoặc Phó trưởng Ban tổ chức Hội thao;
b) Các tiểu ban: Gồm các thành viên cùng lĩnh vực chuyên môn, thực hiện việc đánh giá các nội dung theo quy định tại Điều 5 và Điều 6 của Điều lệ này. Mỗi tiểu ban có một Trưởng tiểu ban;

c) Thành viên: Là các chuyên gia, các cán bộ quân đội, công an, giáo viên, giảng viên GDQPAN đã được công nhận có năng lực xuất sắc trong hoạt động chuyên môn; có phẩm chất đạo đức nghề nghiệp tốt, có thực tiễn, kinh nghiệm và đã đạt kết quả cao trong quản lý, giáo dục học sinh, sinh viên; có uy tín với đồng nghiệp.

2. Nhiệm vụ, quyền hạn Ban giám khảo

Tổ chức thi và chấm bài thi lý thuyết theo lịch của Ban tổ chức; tổ chức thi và đánh giá cho điểm phần thi thực hành của từng học sinh, từng đội.

3. Nhiệm vụ, quyền hạn của Trưởng Ban giám khảo

Kiểm tra toàn bộ điều kiện cơ sở vật chất chuẩn bị cho từng nội dung thi; báo cáo, đề xuất với Trưởng Ban tổ chức dừng hay chuyển địa điểm nội dung thi khi điều kiện vật chất, khâu bảo đảm an toàn, thời tiết không thuận lợi; chịu trách nhiệm tổ chức, theo dõi, kiểm tra đôn đốc toàn bộ các hoạt động chấm thi;

liên hệ thường xuyên với Trưởng Ban tổ chức Hội thao để giải quyết các vấn đề phát sinh; phân công nhiệm vụ cho các thành viên.

4. Nhiệm vụ và quyền hạn của thành viên Ban giám khảo

Tổ chức thi theo lịch đã được Ban tổ chức xác định; nhận xét đánh giá tổng hợp kết quả của từng thí sinh; phản ánh, đề xuất kịp thời những vướng mắc cần điều chỉnh về chuyên môn với Trưởng ban Giám khảo trong quá trình Hội thao.

Chương IV

ĐIỀU KIỆN VÀ QUY TẮC CÁC NỘI DUNG THI

Điều 12. Thi một số hiểu biết chung về quốc phòng và an ninh

1. Căn cứ vào số lượng thí sinh để bố trí số phòng thi. Thời gian thi từ 60 đến 90 phút. Mỗi khối lớp 10, lớp 11, lớp 12 thi riêng một đề.

2. Nội dung thi là kiến thức trong sách giáo khoa GDQPAN lớp 10, lớp 11, lớp 12 do Bộ Giáo dục và Đào tạo ban hành.

3. Các bài thi được đánh số báo danh, rọc phách trước khi chấm theo quy định.

Điều 13. Thi đội ngũ

1. Thi đội ngũ từng người không có súng

a) Thi “Đội ngũ từng người không có súng” áp dụng theo điều lệnh đội ngũ Quân đội nhân dân Việt Nam; thí sinh dự thi đội mũ cứng hoặc mũ mềm, đi giày vải; nội dung thi được tiến hành ở sân trường, bãi tập, nhà luyện tập đa năng đảm bảo cho các động tác đội ngũ từng người không có súng;

b) Khi nghe Ban giám khảo gọi tên, thí sinh hô “có” và chạy thường vào vị trí quy định của Ban tổ chức, đến trước bàn giám khảo, cách 3m thí sinh chào báo cáo; thí sinh thực hiện từng động tác theo yêu cầu của Ban giám khảo; thí sinh thực hiện xong nội dung thi báo cáo Ban giám khảo.

2. Thi đội ngũ tiểu đội

a) Thi “Đội ngũ đơn vị” áp dụng theo điều lệnh đội ngũ Quân đội nhân dân Việt Nam; tiểu đội dự thi đội mũ cứng hoặc mũ mềm, đi giày vải; nội dung thi được tiến hành ở sân trường, bãi tập, nhà luyện tập đa năng đảm bảo cho các động tác đội ngũ đơn vị với đội hình tiểu đội;

b) Mỗi đội cử một thí sinh làm tiểu đội trưởng chỉ huy tiểu đội thực hiện thứ tự các bước sau: dẫn tiểu đội ra vị trí quy định của Ban tổ chức; tập hợp đội hình một hàng ngang quay mặt về phía Ban giám khảo, chỉnh đốn hàng ngũ. Tiểu đội trưởng làm động tác chào, báo cáo Ban giám khảo sẵn sàng tham gia nội dung thi; khi được Ban giám khảo cho phép, tập hợp đội hình, điểm số, chỉnh đốn hàng ngũ, quay trái, quay phải, quay đằng sau, giậm chân tại chỗ chuyển sang đi đều, đứng lại, chỉnh đốn hàng ngũ, giải tán (hoặc làm theo chỉ

định của Ban giám khảo); tập hợp đội hình, chỉnh đốn hàng ngũ, báo cáo đã thực hiện nội dung thi xong, về vị trí.

Điều 14. Thi kỹ thuật cấp cứu và chuyên thương

1. Thí sinh dự thi đội mũ cứng hoặc mũ mềm, đi giày vải; nội dung thi được tiến hành ở sân trường, bãi tập, nhà luyện tập thể thao đảm bảo được cho động tác vận động ngấn vào vị trí băng bó thuận lợi cho học sinh; mỗi đoàn cử một tổ gồm 3 thí sinh tham gia (2 nam và 1 nữ), trang bị 2 khẩu súng tiểu liên AK tập và 1 túi cứu thương (cuộn băng do Ban tổ chức chuẩn bị trước); thi nội dung băng cẳng tay (trái và phải) theo kỹ thuật băng vết thương trong sách giáo khoa giáo dục quốc phòng và an ninh lớp 10. *(Phụ lục I)*

1. Khi có lệnh của Ban giám khảo: “Vào vị trí”, cả tổ vận động đến vị trí vạch xuất phát và nghe Ban giám khảo ra tình huống bị thương của thương binh (vị trí vết thương cần băng bó) hoặc có thể bốc thăm trước tình huống bị thương; khi có lệnh của Ban giám khảo, cả tổ cùng vận động đến vị trí băng bó (từ vạch xuất phát đến vị trí băng bó là 5 mét); một người giả làm thương binh, một người thực hành băng bó và một người vừa hỗ trợ vừa cảnh giới; khi băng bó xong (thí sinh phải băng hết cuộn băng, sau khi kết thúc dùng kim để gài lại), hai người cáng thương binh hoặc một người diu thương binh, người còn lại mang vũ khí, cáng thương và túi cứu thương cùng vận động về đích (vạch xuất phát); thời gian thi được tính từ khi xuất phát đến khi về đích.

Điều 15. Thi kỹ thuật mắc tăng võng

1. Mỗi đội (đoàn) cử 02 thí sinh (01 nam, 01 nữ); nội dung thi được tiến hành ở vườn cây; sân trường, sân bóng đá (nền đất, cỏ) hoặc khu vực do Ban tổ chức chọn lựa; thí sinh đội mũ cứng hoặc mũ mềm, đi giày vải theo quy định của Ban tổ chức. Mang đầy đủ vật chất (võng, dây dù 16m, tăng, ba lô đựng quân trang, màn, 3 cọc buộc sẵn để giá ba lô, 2 cọc chữ Y để giá súng, súng tiểu liên AK, 10 cọc ghim, kẹp để kẹp màn, dây buộc tăng, búa. *(Phụ lục III)*

2. Khi nghe Ban giám khảo gọi tên, thí sinh hô “có” và chạy thường vào vị trí quy định của Ban tổ chức, đến trước bàn Ban giám khảo, cách 3m; 2 thí sinh đứng thành hàng ngang, đại diện 1 thí sinh chào báo cáo; thí sinh được lệnh đến nơi nhận vật chất, về vị trí quy định làm công tác chuẩn bị, chuẩn bị xong, báo cáo Ban giám khảo; Ban giám khảo lệnh bắt đầu thực hiện, rồi quan sát và bấm thời gian. Thời gian thi được tính từ khi bắt đầu thực hiện mắc tăng, võng cho đến khi mắc xong; thí sinh tiến hành mắc tăng, võng đúng, đủ nội dung theo thứ tự các bước:

- a) Bước 1: Giá ba lô;
- b) Bước 2: Cố định dây tăng và căng tăng;

c) Bước 3: Mặc võng: trước khi tiến hành mặc võng phải luôn dây võng vào hai đầu của võng, vị trí cố định vào thân cây (cột) cách mặt đất từ 80 đến 100cm, cách buộc sử dụng phương pháp buộc dất;

d) Bước 4: Mặc màn;

đ) Bước 5: Giá súng.

Sau khi hoàn chỉnh bước 5, thí sinh hô "xong", Ban giám khảo bấm chốt thời gian và tiến hành kiểm tra kỹ thuật nội dung thí sinh thực hiện, nhận xét và thông báo kết quả tại bàn thi.

Điều 16. Thi tháo, lắp súng tiểu liên AK ban ngày

1. Thí sinh dự thi đội mũ cứng hoặc mũ mềm, đi giày vải; mỗi thí sinh tháo, lắp một khẩu súng (tính thời gian nhanh nhất); tháo, lắp súng tiểu liên AK ban ngày có bàn để tháo, lắp theo quy định; không tháo, lắp ống đưng phụ tùng; trong quá trình tháo súng phải sắp đặt các bộ phận của súng theo thứ tự tháo từ bên phải sang bên trái của người tháo, khi lắp phải thực hiện động tác ngược lại đúng quy trình.

2. Tháo súng: Thí sinh khám súng, kiểm tra súng, sau khi chuẩn bị xong thì báo cáo Ban giám khảo "Số... đã sẵn sàng", khi có lệnh của Ban giám khảo "Tháo súng", thí sinh làm động tác tháo súng theo thứ tự sau: tháo hộp tiếp đạn (sau khi tháo hộp tiếp đạn xong phải khám súng kiểm tra đạn trong buồng đạn), tháo thông nòng, tháo nắp hộp khoá nòng, tháo bộ phận đẩy về, tháo bộ khoá nòng và khoá nòng (tháo rời khoá nòng ra khỏi bộ khoá nòng), tháo ống dẫn thoi và ốp lót tay trên. Khi kết thúc động tác tháo ốp lót tay trên, thí sinh hô "xong", sau đó chuẩn bị sẵn sàng lắp súng.

3. Lắp súng: Khi có lệnh của trọng tài "Lắp súng", thí sinh thực hiện thứ tự các động tác sau: lắp ống dẫn thoi và ốp lót tay trên, lắp khoá nòng vào bộ khoá nòng sau đó lắp bộ khoá nòng vào hộp khoá nòng, lắp bộ phận đẩy về, lắp nắp hộp khoá nòng, kiểm tra chuyển động của súng, lắp thông nòng, lắp hộp tiếp đạn. Khi kết thúc động tác lắp hộp tiếp đạn, thí sinh hô "xong".

Điều 17. Thi các tư thế, động tác cơ bản vận động trong chiến đấu

1. Thí sinh dự thi đội mũ cứng, đi giày vải, được trang bị súng tiểu liên AK, bao xe có lắp hộp tiếp đạn. Bãi thi có chiều rộng khoảng 5 mét, chiều dài lớn hơn 70 mét, thứ tự bố trí các mô hình và phương tiện như sau: (Phụ lục V)

a) Cầu hẹp: dùng 10 viên gạch chỉ xếp nằm dọc theo đường thẳng, mỗi viên cách nhau 1,2m chôn chìm xuống đất 2/3 và nổi 1/3 viên;

b) Khoảng cách cho các động tác vận động đi khom, lê cao, trườn đường tiến rộng là 25m (có thể áp dụng các động tác vận động dưới hàng rào dây thép gai để tăng độ khó, thực tế chiến trường);

c) Hào chữ chi: dùng 6 đôi cọc cắm so le nhau tạo thành đoạn hào chữ chi rộng 0,6m, dài 20m, khoảng cách giữa các cọc liền kề là 4m, chiều cao của cọc là 0,7m tính từ mặt đất. Dưới đất dùng vôi trắng nối các chân cọc, khoảng giữa các cọc và đầu các cọc được nối với nhau bằng dây thừng.

2. Thí sinh vào vị trí xuất phát, khi có lệnh của Ban giám khảo "Tiến", thí sinh thực hiện thứ tự các động tác sau: chạy qua cầu hẹp 12m, vận động 5m sau đó thực hiện động tác đi khom 5m, lê cao 5m, bò thấp đường tiến rộng ở địa hình bằng phẳng 5m, vận động tiếp 5m rồi chạy qua hào chữ chi, vận động về đích. Tổng chiều dài vận động (từ điểm xuất phát qua cầu hẹp đến đích) là 80m.

Điều 18. Thi ném lựu đạn xa trúng đích

1. Thí sinh dự thi đội mũ cứng hoặc mũ mềm, đi giày vải; bãi ném bảo đảm an toàn theo quy định và có mâm ném đường kính 1m bằng tôn; thí sinh ném lựu đạn có trang bị súng tiểu liên AK; lựu đạn tập Φ -1 (không có ngòi nổ), nặng 450 gam; đích ném: 07 vòng tròn đồng tâm có đường kính 1m, 1,5m, 2m, 2,5m, 3m, 3,5m, 4m; các đường giới hạn rộng 0,5cm nằm phía vòng trong (*phụ lục VI*); cự ly ném: đối với nam: 30m tính từ vạch giới hạn đến tâm vòng tròn, đối với nữ: 20m tính từ vạch giới hạn đến tâm vòng tròn; số quả ném: 07 quả (02 quả ném thử và 05 quả ném tính điểm); thời gian ném: 5 phút.

2. Khi nghe khẩu lệnh của Ban giám khảo "Vào tuyến ném", thí sinh vận động vào vị trí và làm công tác chuẩn bị; khi nghe khẩu lệnh "2 quả ném thử, ném", thí sinh thực hiện động tác ném và không bắt buộc phải ném hết 2 quả. Điểm rơi được báo ngay sau mỗi quả ném; khi chuyển sang ném tính điểm, thí sinh phải báo cáo: Số... xin ném tính điểm và khi Ban giám khảo phát lệnh "05 quả ném tính điểm, ném", thí sinh thực hiện động tác ném; khi ném, một tay cầm súng kẹp ngang hông, có thể đứng tại chỗ hoặc chạy lấy đà để ném. Điểm rơi được báo ngay sau mỗi quả ném.

3. Thí sinh vi phạm những quy định sau đây sẽ bị truất quyền dự thi: tự động ném trước khi có lệnh của Ban giám khảo, có hành vi gian lận như đổi người, đổi trang bị.

Điều 19. Thi bắn súng tiểu liên AK bài 1

1. Thí sinh dự thi đội mũ cứng hoặc mũ mềm, đi giày vải; đảm bảo an toàn tuyệt đối về người và vũ khí trang bị theo quy định; mục tiêu bắn: bia số 4a cố định (có tên thí sinh và chữ ký của giám khảo); cự ly bắn: 100m; tư thế bắn: nằm bắn có bệ tỳ; số đạn bắn: 3 viên bắn tính điểm (bắn phát một); thời gian bắn: 5 phút; tổ chức bốc thăm số đợt bắn và bệ bắn; chỉ huy trường bắn phải phổ biến "Nội quy trường bắn" cho tất cả các thí sinh trước khi thi bắn. (*Phụ lục VII*)

2. Thí sinh vào tuyến chuẩn bị bắn cách tuyến bắn 30m; khi nghe thấy Ban giám khảo gọi tên, thí sinh hô "có"; khi có lệnh của Ban giám khảo công bố

vị trí bắn ở bệ số...thì hô “rõ”, sau đó vào nhận đạn và vận động lên tuyến bắn cách bệ bắn khoảng 3m. Khi nghe lệnh “Vào vị trí bắn”, thí sinh tiến lên bệ bắn theo số do giám khảo quy định; khi nghe lệnh “Nằm chuẩn bị bắn”, thí sinh làm động tác nằm chuẩn bị bắn, lắp đạn vào súng, kiểm tra thước ngắm, hạ cờ hiệu màu đỏ. Khi có lệnh “Mục tiêu bia số 4a, cự ly 100m, đạn 3 viên, thời gian 5 phút, bắn”, thí sinh làm động tác bắn, bắn xong cầm cờ hiệu và báo cáo: bệ số...bắn xong. Khi nghe lệnh “Thôi bắn, tháo đạn, khám súng”, thí sinh làm động tác khám súng, cán bộ dẫn bắn trực tiếp kiểm tra và thu đạn thừa (nếu có); khi có lệnh “đứng dậy”, thí sinh đặt súng tại bệ, làm động tác đứng dậy chờ báo kết quả. Kết quả bắn được báo ngay sau khi kết thúc đợt bắn (báo điểm bằng chùy, cờ hoặc máy bộ đàm). Sau đó bia của thí sinh được đưa về bàn kiểm tra báo trực tiếp cùng đợt bắn tính điểm chính thức, điểm được công bố và thí sinh ký biên bản.

3. Thí sinh vi phạm những quy định sau đây sẽ bị truất quyền dự thi: không chấp hành quy định an toàn, nỏ súng khi chưa có lệnh của trọng tài, lắp quá số đạn quy định.

Điều 20. Thi chạy vũ trang 800 m, có vác súng tiểu liên AK

1. Mỗi đội cử 02 thí sinh (01 nam, 01 nữ) thí sinh lớp 12 (tổ chức thi nam, nữ riêng); nội dung thi được tiến hành ở sân trường, đường bít sân bóng đá hoặc đoạn đường do Ban tổ chức chọn lựa; thí sinh mang súng tiểu liên AK, đội mũ cứng hoặc mũ mềm, đi giày vải, mang áo số.

2. Khi có lệnh của Ban giám khảo, thí sinh vào vị trí xuất phát, nhận đường chạy, làm công tác chuẩn bị; khi có lệnh của trọng tài (bằng cờ, hoặc súng hiệu) "Xuất phát", thí sinh thực hiện động tác chạy về đích; quá trình chạy, thí sinh có thể sử dụng động tác vác súng hoặc xách súng; trên đường chạy do quá mệt thí sinh cố gắng đi bộ về tới đích vẫn được tính thành tích.

3. Thí sinh vi phạm quy định sau đây sẽ bị truất quyền dự thi: cố tình ngăn cản thí sinh khác trên đường chạy.

Chương V

CÁCH TÍNH KẾT QUẢ VÀ XẾP HẠNG THÀNH TÍCH

Điều 21. Cách tính kết quả

1. Điểm thi một số hiểu biết chung về quốc phòng và an ninh

Điểm thi tính theo thang điểm 10, điểm lẻ cho từng câu phụ thuộc vào số câu hỏi và kết cấu đề thi do Ban tổ chức quy định. Thí sinh có hành động gian lận trong khi thi như: sử dụng tài liệu, điện thoại trong phòng thi...tùy theo lỗi nặng, nhẹ sẽ bị đánh dấu bài hoặc bị truất quyền dự thi.

2. Điểm thi đội ngũ từng người không có súng

Tính theo thang điểm 10, làm thiếu 1 bước trừ 1 điểm, mỗi khẩu lệnh hoặc động tác sai trừ 0,5 điểm.

3. Điểm thi động tác đội ngũ tiểu đội

Hoàn thành môn thi toàn đội (đoàn) được 10 điểm, trong đó: hành động của người chỉ huy 3 điểm, hành động của toàn đội 7 điểm; mỗi khẩu lệnh sai trừ 0,5 điểm, mỗi động tác chỉ huy sai trừ 0,5 điểm, chỉ huy làm thiếu một bước trừ 1 điểm, mỗi thí sinh thực hành sai một động tác trừ 0,5 điểm, thí sinh không được thi do mang mặc sai trang phục trừ 0,5 điểm.

4. Điểm thi kỹ thuật cấp cứu và chuyên thương (Phụ lục II)

Tính thời gian và được quy đổi ra thang điểm 10 để tính thành tích; thí sinh sẽ bị cộng thêm thời gian trong những trường hợp sau: bỏ quên 01 trang bị khi vận động về đích cộng 10 giây; băng bó sai động tác, làm tụt băng, nẹp cố định sai quy cách, mỗi lỗi cộng 05 giây.

5. Điểm thi kỹ thuật mắc tăng võng (Phụ lục IV)

Tính thời gian và được quy đổi ra thang điểm 10 để tính thành tích; nội dung cơ bản nút buộc phải theo phương pháp buộc dắt từ dưới lên, võng chắc chắn, tăng phải căng và cao; mọi thứ sắp xếp đúng vị trí, đúng kỹ thuật và thứ tự các bước; thí sinh sẽ bị cộng thêm thời gian trong những trường hợp sau: làm trước khi có hiệu lệnh, thiếu trang bị, mỗi lỗi cộng 30 giây; mỗi lỗi về kỹ thuật cộng 15 giây; trường hợp 2 đội bằng điểm nhau thì đội nào có thời gian thấp hơn, đội đó được xếp trên.

6. Điểm thi tháo, lắp súng tiểu liên AK ban ngày (Phụ lục II)

Tính thời gian tháo, lắp nhanh nhất và được quy đổi ra thang điểm 10 để tính thành tích; thí sinh sẽ bị cộng thêm 05 giây trong những trường hợp sau: tháo, lắp không đúng động tác, xếp đặt không đúng thứ tự; không khám súng trước khi tháo; không tháo rời khoá nòng ra khỏi bộ khoá nòng; không kiểm tra chuyển động của súng khi lắp xong nắp hộp khoá nòng. Thí sinh tự ý tháo, lắp khi chưa có lệnh của Ban giám khảo hoặc báo cáo "xong" khi chưa kết thúc động tác cuối cùng thì tùy lỗi nặng, nhẹ mà Ban giám khảo nhắc nhở, cảnh cáo hoặc truất quyền thi đấu.

7. Điểm thi các tư thế, động tác cơ bản vận động trong chiến đấu (Phụ lục II)

Tính thời gian vận động nhanh nhất và được quy đổi ra thang điểm 10 để tính thành tích; thí sinh sẽ bị cộng thêm 02 giây trong những trường hợp sau: mỗi lần chạm dây, cọc, chân chạm đất khi qua cầu hẹp, đầu chạm hàng rào, sai động tác vận động, làm đổ cọc, đứt dây.

8. Điểm thi ném lựu đạn xa trúng đích

a) Lựu đạn rơi trúng vòng nào được tính điểm vòng đó; thứ tự điểm từ vòng tâm (có đường kính 1m) đến vòng ngoài cùng (có đường kính 4m) là: 10,

9, 8, 7, 6, 5, 4 (điểm); lựu đạn rơi giữa vạch được tính điểm vạch trong; tổng 5 quả ném cộng lại chia bình quân tính theo thang điểm 10;

b) Lựu đạn rơi ở ngoài lãn vào không được tính điểm. Khi ném, không để bất kỳ bộ phận nào của người và trang bị chạm vào vạch giới hạn, nếu vi phạm thì quả ném đó được tính là 0 điểm. Khi được lệnh ném, nếu để lựu đạn rơi bên ngoài vạch giới hạn coi như đã ném và quả ném đó được tính là 0 điểm;

c) Thí sinh nào có số điểm cao hơn xếp hạng trên, nếu bằng nhau thì thí sinh nào có thời gian ném thấp hơn xếp hạng trên, nếu vẫn bằng nhau thì xếp đồng hạng.

9. Điểm thi bắn súng tiểu liên AK

a) Điểm thi bắn súng căn cứ vào điểm chạm trên bia, đạn bắn vào giữa vạch được tính điểm vạch trong, cộng điểm chạm của 3 viên để tính điểm. Khi bắn nhầm coi như đã bắn ra ngoài, thí sinh có bia bị bắn nhầm được tính điểm 3 viên có điểm chạm cao nhất (được quy đổi sang thang điểm 10). Người bắn nhầm không được tính điểm;

b) Thí sinh nào có số điểm cao hơn xếp hạng trên, nếu bằng nhau thì thí sinh nào có nhiều điểm chạm ở vòng trong cao hơn xếp hạng trên, nếu vẫn bằng nhau thì xếp đồng hạng.

10. Điểm thi chạy vũ trang 800 m, có vác súng tiểu liên AK (Phụ lục VIII)

Tính thời gian và được quy đổi ra thang điểm 10 để tính thành tích; thí sinh sẽ bị cộng thêm 05 giây trong những trường hợp sau: xuất phát trước khi có hiệu lệnh, chạy sai đường chạy, rơi trang bị; thí sinh sẽ bị truất quyền thi đấu khi có hành động cố tình ngăn cản thí sinh khác trên đường chạy; thí sinh sẽ không được tính điểm nếu bỏ đường chạy.

Điều 22. Xếp hạng thành tích

1. Thành tích cá nhân được tính cho từng nội dung thi sau: Thi một số hiểu biết chung về quốc phòng và an ninh; thi đội ngũ tiểu đội và các nội dung thi theo khối, lớp. Thí sinh có số điểm cao hơn được xếp hạng trên.


2. Thành tích tập thể được tính cho tập thể khối, lớp. Các thí sinh tham gia các nội dung thi môn thi tập thể và thi theo khối, lớp. Tập thể có số điểm cao hơn được xếp hạng trên, nếu hai đội có số điểm ngang nhau, đội nào có điểm thi nội dung một số hiểu biết chung về quốc phòng và an ninh cao hơn sẽ xếp hạng trên, nếu vẫn bằng nhau thì đội nào có điểm 10 nhiều hơn thì xếp hạng trên, nếu vẫn bằng nhau thì được xếp đồng hạng.

3. Thành tích toàn đoàn (áp dụng cho Hội thao cấp sở và toàn quốc)

Thành tích toàn đoàn là tổng số thành tích của các cá nhân và tập thể trong mỗi đoàn, căn cứ vào tổng điểm của các cá nhân, tập thể các nội dung thi. Đoàn nào có tổng điểm cao hơn sẽ xếp hạng trên; nếu bằng điểm nhau thì đoàn

nào có tổng điểm nội dung thi một số hiểu biết chung về quốc phòng và an ninh cao hơn sẽ xếp hạng trên; nếu vẫn bằng điểm nhau thì đoàn nào có tổng điểm nội dung thi thực hành bắn súng tiêu liên AK cao hơn sẽ xếp hạng trên; nếu vẫn bằng nhau thì đoàn nào có điểm 10 nhiều hơn thì xếp hạng trên; nếu vẫn bằng nhau thì được xếp đồng hạng.

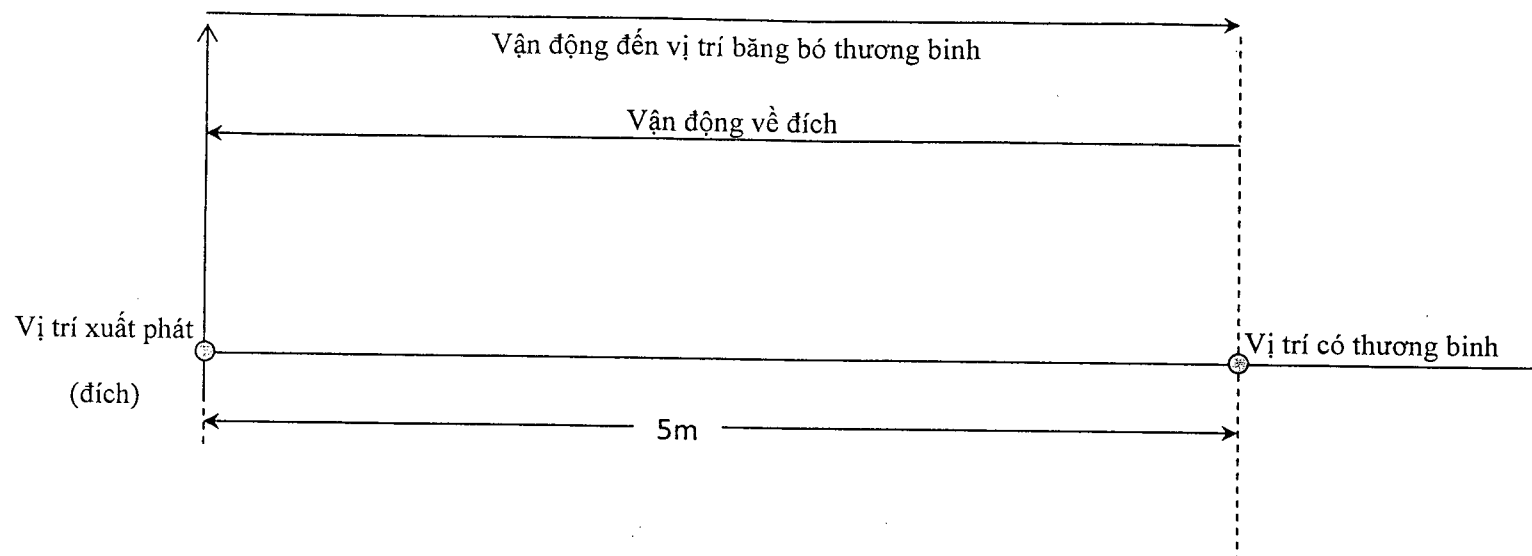
KT. BỘ TRƯỞNG
KHU TRƯỞNG



Phạm Mạnh Hùng

Phạm Mạnh Hùng

Phụ lục I:
SƠ ĐỒ BÃI THI KỸ THUẬT CẤP CỨU VÀ CHUYỂN THƯƠNG
(Kèm theo Thông tư số 23 /2018/TT-BGDĐT ngày 28 tháng 9 năm 2018 của Bộ trưởng bộ Giáo dục và Đào tạo)



Bố trí và vật chất bàn thi:

1. Cầm cờ, hoặc dùng dây ngăn, vạch vôi để làm vạch giới hạn và đích cho thí sinh.
2. 02 Túi cứu thương (có đủ bông, băng, gạc, kim băng...), 02 khẩu súng tiêu liên AK, 01 cáng cứu thương.

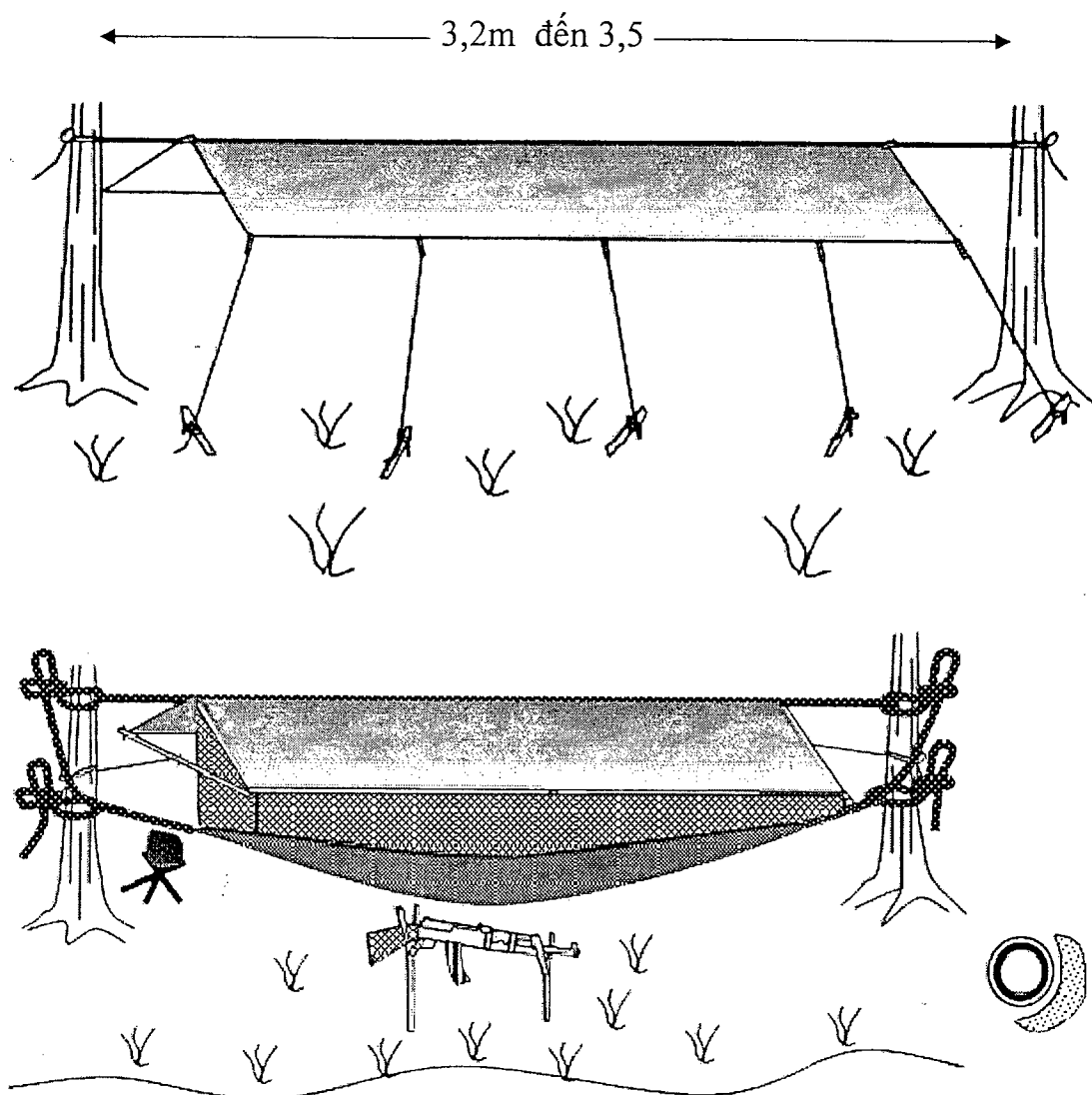
Phụ lục II:

BẢNG QUY ĐỔI THÀNH TÍCH 3 NỘI DUNG THI TÍNH THỜI GIAN
(Kèm theo Thông tư số 23 /2018/TT-BGDĐT ngày 28 tháng 9 năm 2018
của Bộ trưởng bộ Giáo dục và Đào tạo)

Các tư thế, động tác cơ bản vận động trong chiến đấu		Tháo, lắp súng tiểu liên AK ban ngày		Kỹ thuật Cấp cứu và chuyển thương	
Thời gian (giây)	Điểm	Thời gian (giây)	Điểm	Thời gian (giây)	Điểm
20	10,0	20	10,0	105	10,0
21	9,8	21	9,8	106	9,8
22	9,6	22	9,6	107	9,6
23	9,4	23	9,4	108	9,4
24	9,2	24	9,2	109	9,2
25	9,0	25	9,0	110	9,0
26	8,8	26	8,8	111	8,8
27	8,6	27	8,6	112	8,6
28	8,4	28	8,4	113	8,4
29	8,2	29	8,2	114	8,2
30	8,0	30	8,0	115	8,0
31	7,8	31	7,8	116	7,8
32	7,6	32	7,6	117	7,6
33	7,4	33	7,4	118	7,4
34	7,2	34	7,2	119	7,2
35	7,0	35	7,0	120	7,0
36	6,8	36	6,8	121	6,8
37	6,6	37	6,6	122	6,6
38	6,4	38	6,4	123	6,4
39	6,2	39	6,2	124	6,2
40	6,0	40	6,0	125	6,0
41	5,8	41	5,8	126	5,8
42	5,6	42	5,6	127	5,6
43	5,4	43	5,4	128	5,4
44	5,2	44	5,2	129	5,2
45	5,0	45	5,0	130	5,0
46	4,8	46	4,8	131	4,8
47	4,6	47	4,6	132	4,6
48	4,4	48	4,4	133	4,4
49	4,2	49	4,2	134	4,2
50	4,0	50	4,0	135	4,0
51	3,8	51	3,8	136	3,8
52	3,6	52	3,6	137	3,6
53	3,4	53	3,4	138	3,4

Các tư thế, động tác cơ bản vận động trong chiến đấu		Tháo, lắp súng tiểu liên AK ban ngày		Kỹ thuật Cấp cứu và chuyển thương	
Thời gian (giây)	Điểm	Thời gian (giây)	Điểm	Thời gian (giây)	Điểm
54	3,2	54	3,2	139	3,2
55	3,0	55	3,0	140	3,0
56	2,8	56	2,8	141	2,8
57	2,6	57	2,6	142	2,6
58	2,4	58	2,4	143	2,4
59	2,2	59	2,2	144	2,2
60	2,0	60	2,0	145	2,0
61	1,8	61	1,8	146	1,8
62	1,6	62	1,6	147	1,6
63	1,4	63	1,4	148	1,4
64	1,2	64	1,2	149	1,2
65	1,0	65	1,0	150	1,0
66	0,8	66	0,8	151	0,8
67	0,6	67	0,6	152	0,6
68	0,4	68	0,4	153	0,4
69	0,2	69	0,2	154	0,2
70	0,0	70	0,0	155	0,0

Phụ lục III:
SƠ ĐỒ BÃI, MẪU MẮC TĂNG VÕNG
 (Kèm theo Thông tư số 23 /2018/TT-BGDĐT ngày 28 tháng 9 năm 2018
 của Bộ trưởng bộ Giáo dục và Đào tạo)



Vật chất trang bị của thí sinh:

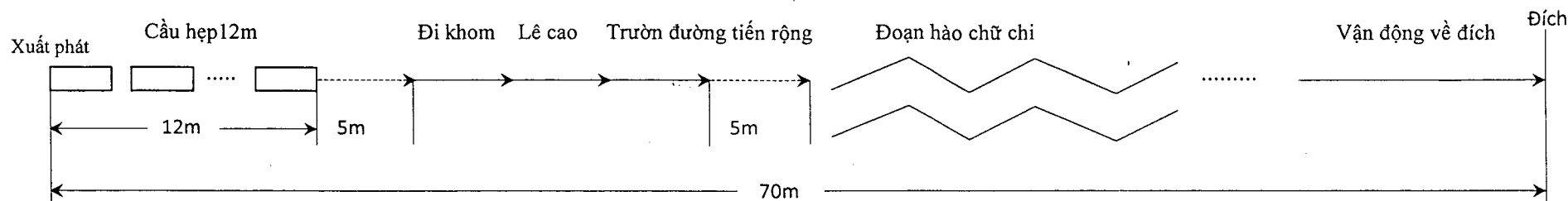
1. Võng + Dây (loại mới) - dây 16m/01 bộ.
2. Tăng rắn ri (loại mới) - 01 cái.
3. Cọc giá ba lô ϕ 2cm ÷ 2,5cm, dài 50cm - 03 cái.
4. Cọc giá súng (2 chạc) ϕ 2cm ÷ 2,5cm, dài 40cm (một đầu nhọn) - 01 cái.
5. Cọc giá súng (2 chạc) ϕ 2cm ÷ 2,5cm- dài 30cm (một đầu nhọn) - 01 cái.
6. Cọc ghim buộc dây - dài 20cm (một đầu nhọn) - 10 cái.
7. Dây buộc tăng (màu xanh), cắt ngắn 1,5m - 10 đoạn.
8. Dây buộc 2 đầu tăng (màu xanh), cắt ngắn 0,6m - 02 đoạn.
9. Ba lô đựng quân trang cá nhân đầy đủ.
10. Màn - 01 cái.
11. Kẹp màn - 06 cái.
12. Vũ khí - 01 khẩu tiểu liên AK.

Phụ lục IV:
BẢNG QUY ĐỔI THÀNH TÍCH THI KỸ THUẬT MẮC TĂNG VÕNG
 (Kèm theo Thông tư số 43 /2018/TT-BGDĐT ngày 28 tháng 9 năm 2018
 của Bộ trưởng bộ Giáo dục và Đào tạo)

Giỏi		Khá		Đạt		Không đạt	
Thời gian (giây)	Điểm	Thời gian (giây)	Điểm	Thời gian (giây)	Điểm	Thời gian (giây)	Điểm
300	10,0	321	7,9	331	6,9	351	4,9
301	9,9	322	7,8	332	6,8	352	4,8
302	9,8	323	7,7	333	6,7	353	4,7
303	9,7	324	7,6	334	6,6	354	4,6
304	9,6	325	7,5	335	6,5	355	4,5
305	9,5	326	7,4	336	6,4	356	4,4
306	9,4	327	7,3	337	6,3	357	4,3
307	9,3	328	7,2	338	6,2	358	4,2
308	9,2	329	7,1	339	6,1	359	4,1
309	9,1	330	7,0	340	6,0	360	4,0
310	9,0			341	5,9	361	3,9
311	8,9			342	5,8	362	3,8
312	8,8			343	5,7	363	3,7
313	8,7			344	5,6	364	3,6
314	8,6			345	5,5	365	3,5
315	8,5			346	5,4	366	3,4
316	8,4			347	5,3	367	3,3
317	8,3			348	5,2	368	3,2
318	8,2			349	5,1	369	3,1
319	8,1			350	5,0	370	3,0
320	8,0					371	2,9
						372	2,8
						373	2,7
						374	2,6
						375	2,5
						376	2,4
						377	2,3
						378	2,2
						379	2,1
						380	2,0
						381	1,9
						382	1,8
						383	1,7
						384	1,6
						385	1,5

Giỏi		Khá		Đạt		Không đạt	
						386	1,4
						387	1,3
						388	1,2
						389	1,1
						390	1,0

Phụ lục V:
SƠ ĐỒ BÃI THI TƯ THỂ, ĐỘNG TÁC VẬN ĐỘNG TRONG CHIẾN ĐẤU
 (Kèm theo Thông tư số 23 /2018/TT-BGDĐT ngày 28 tháng 9 năm 2018 của Bộ trưởng bộ Giáo dục và Đào tạo)



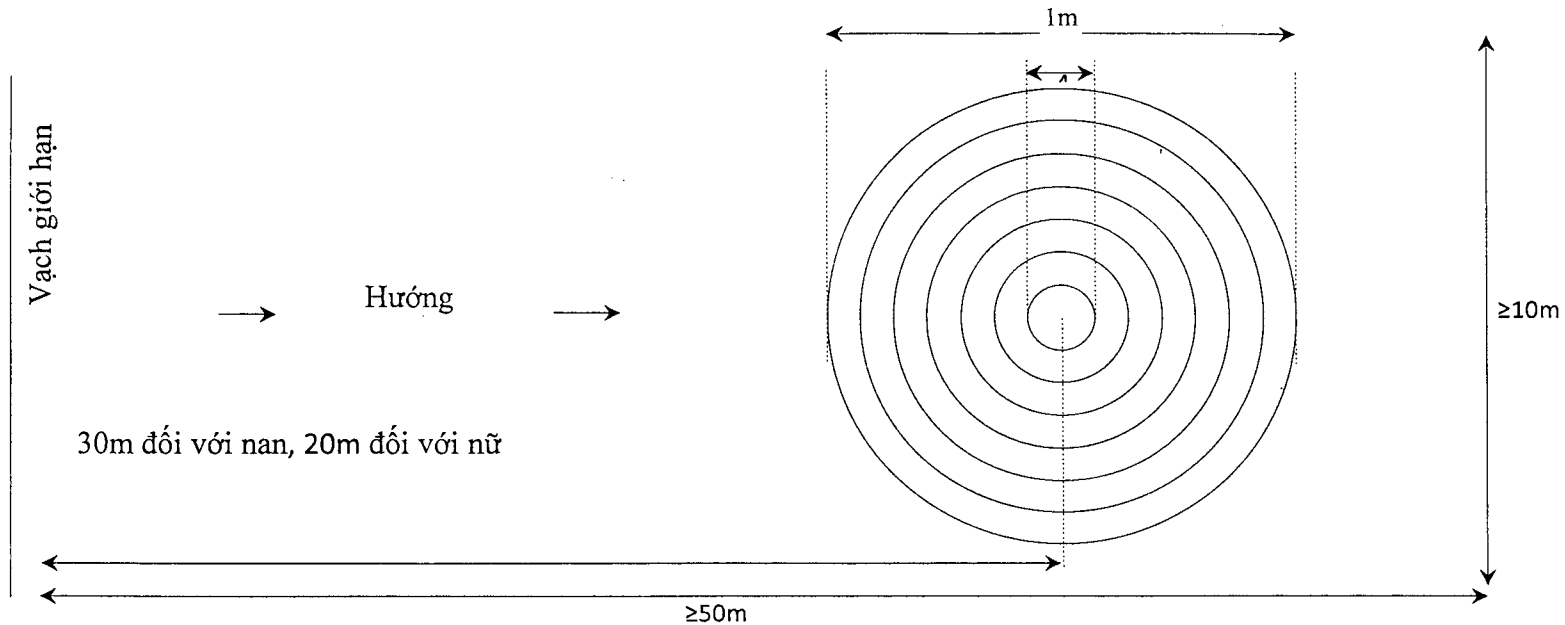
Thiết kế bãi thi: Kích thước bãi thi dài 70m, rộng 3m (hình chữ nhật)

1. Đoạn chạy trên cầu hẹp: dùng 10 viên gạch chỉ xếp nằm dọc theo đường thẳng, mỗi viên cách nhau 1,2m chôn chìm xuống đất 2/3 và nổi 1/3 viên.
2. Đoạn cơ động xuống khỏi cầu hẹp dài 5m (địa hình bằng phẳng).
3. Đoạn thực hiện động tác đi khom dài 5m; (bãi vật cản được bố trí là hàng rào dây thép gai cao 1,4m tính từ mặt đất lên, rộng 1,5m, dài 5m bên trên có mái bằng dây thép 3 ly (mỗi đường chạy rộng 1,5m) dây thép gai đan kiểu hàng rào cũi lợn).
4. Đoạn thực hiện động tác lên cao dài 5m, được làm tiếp giáp với hàng rào sau khi hết đoạn đi khom (bãi vật cản được bố trí là hàng rào cao 0,7m tính từ mặt đất lên, rộng 1,5 m, dài 5m, bên trên có mái bằng dây thép gai).
5. Đoạn thực hiện động tác trượt đường tiến rộng: dài 5m, được làm tiếp giáp với hàng rào sau khi hết đoạn đi khom (bãi vật cản được bố trí là hàng rào cao 0,5m tính từ mặt đất lên, rộng 1,5 m, dài 5m, bên trên có mái bằng dây thép gai).
6. Đoạn địa hình trống trải dài 5 m; (bố trí chạy thẳng hoặc quay ngược lại về vị trí xuất phát).
7. Đoạn hào chữ chi: gồm 05 đoạn gấp khúc (mỗi đoạn dài: 04 m); dùng 6 đôi cọc cắm so le nhau tạo thành đoạn hào chữ chi rộng 0,6m, dài 20m, khoảng cách giữa các cọc liền kề là 4m, chiều cao của cọc là 0,7m tính từ mặt đất. Dưới đất dùng vôi trắng nổi các chân cọc, khoảng giữa các cọc và đầu các cọc được nối với nhau bằng dây thừng.
8. Đoạn địa hình bằng phẳng vận động về đích, có vạch đích được cắm đánh dấu bằng cờ đỏ.

Phụ lục VI:

SƠ ĐỒ BÃI THI NÉM LỰU ĐẠN XA TRÚNG ĐÍCH

(Kèm theo Thông tư số 23 /2018/TT-BGDĐT ngày 28 tháng 9 năm 2018 của Bộ trưởng bộ Giáo dục và Đào tạo)



Thiết kế bãi thi:

1. Được cắm 3 hàng cờ đuôi nheo cán dài 25 cm, khoảng cách cờ cách cờ = 50cm (hoặc rắc vôi), dọc bãi ném rộng 04m; gồm đường trục chính giữa và 2 đường 2 bên cách đường trục giữa 2m để định hướng cho thí sinh thực hành ném.
2. Vòng tròn ở giữa được làm bằng tấm tôn có đường kính 01m có chân cao 10cm để tạo tiếng vang khi lựu đạn chạm vào; giữa tâm tấm tôn có lỗ cắm cờ đỏ cố định chắc chắn miếng tôn không để xô dịch trong khi lựu đạn ném vào.
3. Có tổng số 6 vòng tròn đồng tâm, trong đó 5 vòng được làm bằng dây (dây thùng, trảo màu trắng loại đường kính 1cm) được ghim chặt theo hình tròn xuống sân đất bằng móc thép chữ U) hoặc rắc vôi kẻ vạch nếu trên nền đất phẳng.
4. Vòng tròn ngoài cùng được cắm cờ đuôi nheo (màu đỏ) xung quanh khoảng cách (cờ cách cờ 20cm).
5. Các vòng tròn bên trong được giới hạn bằng dây thùng, trảo hoặc vạch vôi cờ đuôi nheo cắm điểm hình dấu cộng vào tâm.
6. Mỗi bãi được làm 07 biển báo điểm: gồm các điểm số 10, 9, 8, 7, 6, 5, 4 và 0 (biển báo điểm làm bằng gỗ ép, nhựa hoặc bìa cứng dài 20cm x rộng 20cm, cán dài 30cm) để Ban giám khảo báo điểm khi thực hiện nhiệm vụ.
7. Vị trí đứng ném của thí sinh Nam và Nữ được cắm biển và cờ đánh dấu vạch đứng ném.

Phụ lục VII.
SƠ ĐỒ BÃI THI BẮN SÚNG TIỂU LIÊN AK
(Kèm theo Thông tư số 23 /2018/TT-BGDĐT ngày 28 tháng 9 năm 2018
của Bộ trưởng bộ Giáo dục và Đào tạo)

Bia số 4a



100m

Tuyến bắn

Nằm bắn có bệ tỳ

Bàn
cấp
phát
đạn,
bia

Bàn thư ký

Chỉ huy bắn

Phụ lục VIII:

BẢNG QUY ĐỔI THÀNH TÍCH NỘI DUNG CHẠY 800M VŨ TRANG
(Kèm theo Thông tư số 23/2018/TT-BGDĐT ngày 28 tháng 9 năm 2018
của Bộ trưởng bộ Giáo dục và Đào tạo)

Chạy 800m vũ trang Nữ		Chạy 800m vũ trang Nam	
Thời gian (giây)	Điểm	Thời gian (giây)	Điểm
3.04	10,0	2.26	10,0
3.05 - 3.06	9,8	2.27 - 2.28	9,8
3.07 - 3.08	9,6	2.29 - 2.30	9,6
3.09 - 3.10	9,4	2.31 - 2.32	9,4
3.11 - 3.12	9,2	2.31 - 2.34	9,2
3.13 - 3.14	9,0	2.35 - 2.36	9,0
3.15 - 3.16	8,8	2.36 - 2.39	8,8
3.17 - 3.18	8,6	2.40 - 2.42	8,6
3.19 - 3.20	8,4	2.43 - 2.45	8,4
3.21 - 3.22	8,2	2.46 - 2.47	8,2
3.23 - 3.25	8,0	2.48 - 2.50	8,0
3.26 - 3.28	7,8	2.51 - 2.52	7,8
3.29 - 3.31	7,6	2.53 - 2.54	7,6
3.32 - 3.34	7,4	2.55 - 2.56	7,4
3.35 - 3.37	7,2	2.57 - 2.58	7,2
3.38 - 3.40	7,0	2.59 - 3.00	7,0
3.41 - 3.45	6,8	3.01 - 3.02	6,8
3.46 - 3.50	6,6	3.03 - 3.04	6,6
3.51 - 3.55	6,4	3.05 - 3.06	6,4
3.56 - 4.00	6,2	3.07 - 3.08	6,2
4.01 - 4.05	6,0	3.09 - 3.10	6,0
4.06 - 4.10	5,8	3.11 - 3.15	5,8
4.11 - 4.15	5,6	3.16 - 3.20	5,6
4.16 - 4.20	5,4	3.21 - 3.25	5,4
4.21 - 4.25	5,2	3.26 - 3.30	5,2
4.26 - 4.30	5,0	3.31 - 3.35	5,0
4.31 - 4.35	4,8	3.36 - 3.40	4,8
4.36 - 4.40	4,6	3.41 - 3.45	4,6
4.41 - 4.45	4,4	3.46 - 3.50	4,4
4.46 - 4.50	4,2	3.51 - 3.55	4,2
4.51 - 5.00	4,0	3.56 - 4.00	4,0
5.01 - 5.05	3,8	4.01	3,8
5.06 - 5.10	3,6	4.02	3,6
5.11	3,4	4.03	3,4
5.12	3,2	4.05	3,2

Chạy 800m vũ trang Nữ		Chạy 800m vũ trang Nam	
Thời gian (giây)	Điểm	Thời gian (giây)	Điểm
5.13	3,0	4.06	3,0
5.14	2,8	4.07	2,8
5.15	2,6	4.08	2,6
5.16	2,4	4.09	2,4
5.17	2,2	4.10	2,2
5.18	2,0	4.11	2,0
5.19	1,8	4.12	1,8
5.20	1,6	4.13	1,6
5.21	1,4	4.14	1,4
5.22	1,2	4.15	1,2
5.23	1,0	4.16	1,0
5.24	0,8	4.17	0,8
5.25	0,6	4.18	0,6
5.26	0,4	4.19	0,4
5.27	0,2	4.20	0,2
5.30	0,0	4.21	0,0