

Số: **24** /2013/TT-BGTVT

Hà Nội, ngày **27** tháng **8** năm **2013**

THÔNG TƯ

Ban hành Quy chuẩn kỹ thuật quốc gia về chế tạo, kiểm tra chứng nhận thiết bị áp lực trong giao thông vận tải

Căn cứ Luật Tiêu chuẩn và Quy chuẩn kỹ thuật ngày 29 tháng 6 năm 2006;

Căn cứ Nghị định số 127/2007/NĐ-CP ngày 01 tháng 8 năm 2007 của Chính phủ quy định chi tiết thi hành một số điều của Luật Tiêu chuẩn và Quy chuẩn kỹ thuật;

Căn cứ Nghị định số 107/2012/NĐ-CP ngày 20 tháng 12 năm 2012 của Chính phủ quy định chức năng, nhiệm vụ, quyền hạn và cơ cấu tổ chức của Bộ Giao thông vận tải;

Theo đề nghị của Cục trưởng Cục Đăng kiểm Việt Nam và Vụ trưởng Vụ Khoa học-Công nghệ,

Bộ trưởng Bộ Giao thông vận tải ban hành Thông tư ban hành Quy chuẩn kỹ thuật quốc gia về chế tạo, kiểm tra chứng nhận thiết bị áp lực trong giao thông vận tải.

Điều 1. Ban hành kèm theo Thông tư này Quy chuẩn kỹ thuật quốc gia về chế tạo, kiểm tra chứng nhận thiết bị áp lực trong giao thông vận tải.

Mã số đăng ký: QCVN 67: 2013/BGTVT.

Điều 2. Thông tư này có hiệu lực thi hành kể từ ngày 01 tháng 12 năm 2013.

Điều 3. Chánh Văn phòng, Chánh Thanh tra, Vụ trưởng các Vụ, Cục trưởng Cục Đăng kiểm Việt Nam, Thủ trưởng các cơ quan, đơn vị thuộc Bộ Giao thông vận tải, các tổ chức và cá nhân có liên quan chịu trách nhiệm thi hành Thông tư này. /.

Handwritten signature
Nơi nhận:

- Như Điều 3;
- Các Bộ, cơ quan ngang Bộ, cơ quan thuộc CP;
- UBND các tỉnh, thành phố trực thuộc TW;
- Bộ Khoa học và Công nghệ (để đăng ký);
- Cục Kiểm tra văn bản (Bộ Tư pháp);
- Công báo; Cổng TTĐT Chính phủ;
- Website Bộ GTVT; ✓
- Báo GTVT, Tạp chí GTVT;
- Lưu: VT, KHCN.

BỘ TRƯỞNG



Đinh La Thăng



CỘNG HÒA XÃ HỘI CHỦ NGHĨA VIỆT NAM

**QUY CHUẨN KỸ THUẬT QUỐC GIA
QCVN 67 : 2013/BGTVT**

**QUY CHUẨN KỸ THUẬT QUỐC GIA
VỀ CHẾ TẠO, KIỂM TRA CHỨNG NHẬN THIẾT BỊ ÁP LỰC
TRONG GIAO THÔNG VẬN TẢI**

*National Technical Regulation on
Construction, Survey and Certification of Pressure Equipments of Transport*

HÀ NỘI – 2013

Lời nói đầu

Quy chuẩn kỹ thuật quốc gia về chế tạo, kiểm tra chứng nhận thiết bị áp lực trong giao thông vận tải QCVN 67: 2013/BGTVT do Cục Đăng kiểm Việt Nam chủ trì biên soạn, Bộ Khoa học và Công nghệ thẩm định, Bộ trưởng Bộ Giao thông Vận tải ban hành theo Thông tư số 24/2013/TT-BGTVT ngày 27 tháng 8 năm 2013.

www.LuatVietnam.vn

QUY CHUẨN KỸ THUẬT QUỐC GIA
VỀ CHẾ TẠO, KIỂM TRA CHỨNG NHẬN THIẾT BỊ ÁP LỰC
TRONG GIAO THÔNG VẬN TẢI

National Technical Regulation on
Construction, Survey and Certification of Pressure Equipments of Transport

I. QUY ĐỊNH CHUNG

1. Phạm vi điều chỉnh

Quy chuẩn này quy định về các yêu cầu an toàn kỹ thuật liên quan đến thiết kế, chế tạo, sửa chữa, hoán cải, nhập khẩu, khai thác sử dụng, các yêu cầu về quản lý, kiểm tra, chứng nhận an toàn kỹ thuật và môi trường đối với các thiết bị áp lực (sau đây gọi là thiết bị) trong giao thông vận tải.

Quy chuẩn này không áp dụng đối với chai LPG, các nồi đun nước nóng dùng cho mục đích sinh hoạt.

2. Đối tượng áp dụng

Quy chuẩn này áp dụng đối với các cơ quan, tổ chức, cá nhân có liên quan đến quản lý, kiểm tra, nhập khẩu, thiết kế, sản xuất, hoán cải, thử nghiệm và khai thác sử dụng các thiết bị áp lực sử dụng trong giao thông vận tải, công trình biển trên phạm vi cả nước.

3. Giải thích từ ngữ

Trong Quy chuẩn này, các từ ngữ dưới đây được hiểu như sau:

3.1. Thiết bị áp lực (sau đây ký hiệu là TBAL) là các bình, bồn, bể, xi téc ô tô, chai, thùng dùng để chứa, chuyên chở khí hoá lỏng, các chất lỏng hay chất rắn dạng bột chịu áp lực hoặc không có áp suất nhưng khi tháo ra dùng khí có áp suất cao hơn 0,7 bar; hệ thống khí nén hoặc khí hóa lỏng; hệ thống lạnh, hệ thống điều chế và nạp khí. Nó bao gồm cả các bộ phận, các van, áp kế, và các thiết bị khác ghép nối với nhau từ điểm đầu tiên nối với hệ thống ống.

3.2. Áp suất làm việc cho phép là áp suất lớn nhất mà thiết bị được phép làm việc lâu dài.

3.3. Áp suất thiết kế là áp suất do người thiết kế quy định làm cơ sở tính sức bền các bộ phận của thiết bị chịu áp lực. Áp suất này chưa kể đến áp suất thủy tĩnh tại điểm tính toán.

3.4. Áp suất làm việc lớn nhất là áp suất cao nhất mà bộ phận được xem xét của thiết bị chịu áp lực phải chịu trong điều kiện vận hành bình thường. Áp suất này được xác định bởi các yêu cầu kỹ thuật của công nghệ sử dụng.

3.5. Ứng suất thiết kế là ứng suất cho phép lớn nhất sử dụng trong các công thức tính toán chiều dày tối thiểu hoặc kích thước của các bộ phận chịu áp lực.

3.6. Nhiệt độ làm việc nhỏ nhất là nhiệt độ nhỏ nhất của kim loại mà bộ phận được xem xét của thiết bị áp lực phải chịu trong điều kiện làm việc bình thường. Nhiệt độ này được xác định bởi các yêu cầu kỹ thuật của công nghệ sử dụng hay nhiệt độ thấp nhất được chỉ định bởi người đặt hàng.

3.7. Nhiệt độ thiết kế là nhiệt độ kim loại tại áp suất tính toán tương ứng được sử dụng để lựa chọn ứng suất thiết kế cho bộ phận của thiết bị áp lực được xem xét

3.8. Nhiệt độ thiết kế nhỏ nhất của vật liệu là nhiệt độ nhỏ nhất đặc trưng của vật liệu. Nhiệt độ này được sử dụng trong thiết kế để lựa chọn vật liệu có độ dai va đập đủ để tránh nứt gãy, và là nhiệt độ tại đó vật liệu có thể được sử dụng với độ bền thiết kế đầy đủ.

3.9. Nhiệt độ làm việc lớn nhất là nhiệt độ lớn nhất của kim loại mà bộ phận được xem xét của thiết bị áp lực phải chịu trong điều kiện làm việc bình thường. Nhiệt độ này được xác định bởi các yêu cầu kỹ thuật của công nghệ sử dụng

3.10. Chiều dày thực là chiều dày thực của vật liệu sử dụng trong một bộ phận của thiết bị áp lực có thể được lấy theo chiều dày định mức, trừ đi dung sai chế tạo được áp dụng.

3.11. Chiều dày tính toán nhỏ nhất là chiều dày nhỏ nhất được xác định từ tính toán theo các công thức để chịu tải trước khi thêm vào phần bổ sung do ăn mòn hoặc các hệ số bổ sung khác.

3.12. Chiều dày cần thiết nhỏ nhất là chiều dày bằng chiều dày tính toán nhỏ nhất cộng với phần bổ sung thêm do ăn mòn.

3.13. Chiều dày danh nghĩa là chiều dày danh nghĩa của vật liệu được chọn trong các cấp chiều dày thương mại có sẵn (có áp dụng các dung sai chế tạo đã được quy định).

3.14. Đăng kiểm là Cục Đăng kiểm Việt Nam – Vietnam Register (VR).

3.15. Cơ sở chế tạo (sản xuất) là tổ chức, cá nhân sản xuất, lắp ráp, sửa chữa, hoán cải các thiết bị được Cục Đăng kiểm Việt Nam đánh giá, chứng nhận.

3.16. Cơ sở thiết kế là tổ chức, cá nhân hành nghề kinh doanh dịch vụ

thiết kế thiết bị theo các quy định hiện hành.

3.17. Cơ sở thử nghiệm là các trạm thử, phòng thí nghiệm của tổ chức, cá nhân hoạt động trong lĩnh vực kiểm tra, bảo dưỡng, thử nghiệm vật liệu, hàn, thiết bị được chứng nhận hoặc chấp nhận theo Luật chất lượng sản phẩm hàng hóa.

3.18. Chủ thiết bị là các tổ chức, cá nhân quản lý, khai thác sử dụng thiết bị áp lực.

3.19. Các bên có liên quan là người đặt hàng, người thiết kế, người chế tạo, cơ quan kiểm tra và thẩm định thiết kế, nhà cung cấp, người lắp đặt và chủ đầu tư.

3.20. Sản phẩm cùng kiểu là các thiết bị cùng nhãn hiệu, thiết kế và có cùng thông số kỹ thuật được sản xuất trên cùng một dây chuyền công nghệ.

II. QUY ĐỊNH KỸ THUẬT

CHƯƠNG 1: QUY ĐỊNH CHUNG

1. Quy định về thiết kế thiết bị chịu áp lực

1.1. Quy định chung

1.1.1. Thiết kế các thiết bị áp lực phải tuân theo các yêu cầu của Phần II và được Đăng kiểm thẩm định, cấp giấy chứng nhận.

1.1.2. Người thiết kế phải chịu trách nhiệm về thiết kế của thiết bị áp lực đáp ứng các yêu cầu về thiết kế của quy chuẩn này.

1.1.3. Độ bền thiết kế được lựa chọn để đảm bảo rằng các bộ phận chính của các thiết bị chịu áp lực không bị rạn nứt do mỏi. Tuy nhiên khi có những điều kiện môi cực kỳ khắc nghiệt, cần phải có thêm dự phòng để tránh xảy ra rạn nứt do mỏi gây ra.

1.2. Các điều kiện thiết kế

1.2.1. Áp suất thiết kế và tính toán

1.2.1.1. Áp suất thiết kế của thiết bị áp lực

Áp suất thiết kế phải là áp suất được chỉ định bởi người đặt hàng, bởi các thông số áp dụng, hoặc được xác định theo quy chuẩn này.

Áp suất thiết kế phải không nhỏ hơn áp suất thấp nhất để thiết bị xả áp làm việc.

Khi sử dụng đĩa nổ, thì áp suất thiết kế của thiết bị áp lực phải cao hơn áp suất làm việc thông thường để có một khoảng cách đủ lớn giữa áp suất làm việc và áp suất nổ, nhằm tránh sự hư hỏng sớm của đĩa nổ.

1.2.1.2. Áp suất tính toán của một bộ phận của thiết bị áp lực

Bộ phận của thiết bị áp lực phải được thiết kế cho điều kiện khắc nghiệt nhất về áp suất và nhiệt độ làm việc, không bao gồm áp suất thử thủy lực hay trong quá trình vận hành thiết bị xả áp.

Thiết kế thiết bị áp lực cũng cần phải thích hợp với môi chất thử và tư thế đặt thiết bị áp lực trong quá trình thử thủy lực.

Để xác định áp suất tính toán của một bộ phận, phải tính thêm áp suất do cột áp thủy tĩnh của chất lỏng chứa trong thiết bị áp lực hay độ chênh áp do dòng chảy của chất lỏng.

Áp suất tính toán của bất kỳ phần nào sử dụng chiều dày thực tế trừ đi độ ăn

mòn cho phép và điều chỉnh thêm độ chênh về cột áp thủy tĩnh, hay độ chênh áp, hay nhiệt độ, hay bất kỳ sự kết hợp nào của các nguyên nhân trên có thể xảy ra dưới điều kiện ít có lợi nhất phải tối thiểu bằng áp suất thiết kế của thiết bị áp lực.

1.2.1.3. Áp suất bên ngoài

Với các thiết bị áp lực hoặc bộ phận của thiết bị áp lực bị ảnh hưởng bởi điều kiện chân không hoặc áp suất ngoài hoặc sự chênh lệch áp suất của hai phía đối diện của phần được xem xét, áp suất tính toán cần phải là áp suất chênh lệch lớn nhất mà phần thiết bị áp lực phải chịu tại điều kiện khác nghiệt nhất về nhiệt độ và độ chênh áp có xét đến tổn thất có thể về áp suất ở bất cứ phía nào của phần thiết bị áp lực được đánh giá. Trong các trường hợp liên quan, áp suất tính toán cần phải tính toán trọng lượng bản thân của phần thiết bị áp lực dựa trên chiều dày thực của tấm bao gồm cả dự phòng ăn mòn.

Với các thiết bị áp lực chỉ chịu độ chân không bên trong, áp suất thiết kế bên ngoài là giá trị nhỏ hơn trong hai giá trị: 101 kPa hoặc giá trị cao hơn áp suất bên ngoài cao nhất có thể 25%. Khi áp suất thiết kế nhỏ hơn 101 kPa, thiết bị áp lực phải được cung cấp cùng với thiết bị xả chân không theo một kiểu thích hợp đáng tin cậy.

Khi một trong các điều kiện sau sử dụng cho thiết bị áp lực chân không, áp suất tính toán có thể giảm đến hai phần ba áp suất thiết kế bên ngoài (bằng cách giảm hệ số an toàn danh nghĩa cho thân, đáy và các vòng gia cường từ 3 còn 2):

- a) Sự uốn dọc của thiết bị áp lực không gây ảnh hưởng đến sự an toàn;
- b) Thiết bị áp lực tạo thành dạng vỏ chân không cho một thiết bị áp lực khác và uốn dọc của vỏ ngoài không dẫn đến sự hư hỏng của thiết bị áp lực bên trong hay cơ cấu đỡ;
- c) Thiết bị áp lực không có đỡ đường đi hay sàn thao tác cao hơn cốt nền 2 m;
- d) Thiết bị áp lực là kiểu một vỏ và không chứa chất gây hại và không cao quá 5 m;
- e) Các điểm đỡ và tai móc cáp được thiết kế và bố trí để tránh uốn dọc;
- f) Kiểm tra độ tròn và hình dạng của thiết bị áp lực.

Phải tính dự phòng đối với các điều kiện chân không có thể phát sinh trong một số trường hợp thông thường với áp suất trong, ví dụ các bình chứa hơi nước và các loại hơi ngưng ở nhiệt độ môi trường thấp.

1.2.2. Nhiệt độ thiết kế và nhiệt độ làm việc

1.2.2.1. Nhiệt độ thiết kế cho các thiết bị áp lực (trừ thiết bị áp lực làm bằng

QCVN 67:2013/BGTVT

kim loại nhiều lớp)

Nhiệt độ thiết kế với các thiết bị áp lực kín (trừ các thiết bị áp lực làm bằng kim loại nhiều lớp) phải được lấy như nhiệt độ kim loại, và cùng với áp suất tính toán, nhiệt độ đó đưa đến chiều dày lớn nhất của bộ phận được xem xét. Nhiệt độ đó không được lấy nhỏ hơn nhiệt độ kim loại đạt đến tại chiều dày trung bình thiết bị áp lực của thành khi bộ phận này ở áp suất tính toán.

Nhiệt độ kim loại tại thành của thiết bị áp lực được lấy bằng nhiệt độ của môi chất chứa bên trong, trừ trường hợp khi tính toán, thử nghiệm cho phép sử dụng nhiệt độ khác.

Đối với thiết kế chống gãy giòn, nhiệt độ làm việc nhỏ nhất phải được sử dụng làm cơ sở.

Phải tính dự phòng thích hợp cho các tổn thất có thể của phần chịu lửa hoặc bảo ôn.

Bảng 1. Nhiệt độ thiết kế cho phần bị gia nhiệt

Loại gia nhiệt	Nhiệt độ thiết kế của phần được gia nhiệt (trừ trường hợp đã được đo hay được tính toán) (xem chú thích 1 và 2)
1. Bồi khí, hơi nước hay chất lỏng	Nhiệt độ cao nhất của chất gia nhiệt (chú thích 3)
2. Trực tiếp bồi đốt cháy, khói thải, hay điện năng	Với phần được bảo vệ hay các phần được gia nhiệt trước bồi dòng nhiệt đối lưu, nhiệt độ cao nhất của các chất chứa trong các phần đó cộng với 20°C Với các phần không được bảo vệ khỏi bức xạ, nhiệt độ cao nhất của chất chứa trong các phần đó cộng với giá trị cao hơn giữa 50°C và 4 x chiều dày phần đó + 15°C, và với nhiệt độ nước thấp nhất là 150°C
3. Gián tiếp bồi điện năng, nghĩa là phần tử điện cực nằm trong nước (chú thích 4)	Nhiệt độ cao nhất của môi chất chứa trong thiết bị áp lực
4. Bồi bức xạ mặt trời không có phần bảo vệ	a) Trực tiếp: 50°C đối với kim loại; đo đối với phi kim loại b) Hội tụ: như đo được hay tính toán được.

Chú thích:

- 1) Phải đo đặc ở nơi nào có thể với các cặp nhiệt nhúng và có bảo vệ.
- 2) Phải tính dự phòng cho lượng hấp thụ nhiệt giới hạn với một số chất lỏng và đối với những chênh lệch có thể của nhiệt độ lý tưởng ví dụ do những cản trở dòng chảy trong một số ống, tổn thất qua tấm chắn, điều kiện cháy khác thường với nhiên liệu và thiết bị mới, đóng cặn, sự quá lửa, khởi động nhanh hay hoà trộn kém.

- 3) Với các bộ trao đổi nhiệt kiểu ống hoặc tấm và các thiết bị áp lực tương tự, nhiệt độ thấp hơn được xác định bởi sự phân tích truyền nhiệt có thể được sử dụng cho nhiều bộ phận khác nhau với điều kiện có tính dự phòng đối với sự quá nóng khi có tổn thất hay dòng bị giới hạn của môi chất lạnh.
- 4) Giả thiết các phần duy trì áp suất là hoàn toàn chìm trong chất lỏng và không có bức xạ.

1.2.2.2. Nhiệt độ thiết kế cho các thiết bị áp lực kim loại phủ (dùng kim loại nhiều lớp) hay có lớp lót

Nhiệt độ thiết kế cho các thiết bị áp lực kim loại phủ hoặc lớp lót, khi các tính toán thiết kế dựa trên chiều dày của vật liệu cơ sở không bao gồm chiều dày của lớp lót hay lớp phủ, phải được lấy như giá trị áp dụng cho vật liệu cơ sở.

1.2.2.3. Sự dao động nhiệt độ từ các điều kiện thiết bị áp lực thường

Khi sự dao động nhiệt độ trong điều kiện thiết bị áp lực thường xảy ra, nhiệt độ thiết kế không cần phải điều chỉnh với điều kiện:

- a) Nhiệt độ nằm trong giới hạn mỗi (tức là tại nhiệt độ mà ở đó nơi ứng suất gây ra nứt vỡ hay 1% sức căng trong 100 000 giờ là ứng suất xác định sức bền thiết kế);
- b) Nhiệt độ của thiết bị chịu áp lực trong bất kỳ năm vận hành nào sẽ không vượt quá nhiệt độ thiết kế;
- c) Những dao động thiết bị áp lực thường về nhiệt độ sẽ không làm cho nhiệt độ vận hành vượt quá nhiệt độ thiết kế 15°C;
- d) Với các bộ phận thép, sự dao động bất thường về nhiệt độ sẽ không làm cho nhiệt độ vận hành vượt quá nhiệt độ thiết kế hơn 20°C trong nhiều nhất là 400 giờ trong 1 năm hay 35°C trong nhiều nhất 80 giờ trong 1 năm.

Khi nhiệt độ cao nhất vượt quá các giới hạn này, nhiệt độ thiết kế phải được tăng lên bằng phần vượt quá đó.

Khi nhiệt độ vượt quá đó có khả năng vượt trên nhiệt độ trong d) trong hơn 50% thời gian ghi trong đó, thì phải lắp thiết bị ghi nhiệt độ.

1.2.2.4. Nhiệt độ làm việc cao nhất cho thiết bị áp lực chứa khí hoá lỏng

Nhiệt độ làm việc cao nhất phải lấy bằng giá trị lớn hơn trong các giá trị sau:

- a) Nhiệt độ lớn nhất theo đó môi chất chứa phải chịu bởi quá trình công nghệ dưới điều kiện hoạt động khắc nghiệt nhất.
- b) Nhiệt độ cao nhất mà chất lỏng chứa bên trong có thể đạt được do điều kiện môi trường.

QCVN 67:2013/BGTVT

1.2.3. Ăn mòn

1.2.3.1. Tổng quát

Mỗi thiết bị áp lực hay bộ phận thiết bị áp lực có thể bị ăn mòn phải có dự phòng chống ăn mòn để đảm bảo tránh phải giảm áp suất làm việc, sửa chữa hay thay thế thêm. Việc dự phòng này có thể bao gồm:

a) Tăng một cách hợp lý chiều dày vật liệu so với chiều dày xác định được bởi các công thức thiết kế để bao gồm cả sự ăn mòn chung (điều này có thể không áp dụng được khi có ăn mòn cục bộ);

b) Lót hoặc bọc.

c) Bảo vệ bằng ca tốt;

d) Xử lý hoá học cho môi chất chứa bên trong;

e) Xử lý nhiệt sau khi hàn để tránh ăn mòn ứng suất; hay

f) Kết hợp các phương pháp trên hoặc các phương pháp thích hợp khác.

Khi ảnh hưởng ăn mòn được biết là không đáng kể hay hoàn toàn không tồn tại, thì không cần dự phòng nữa.

1.2.3.2. Bổ sung do ăn mòn

Khi dự phòng ăn mòn, chiều dày tính toán tối thiểu sẽ được tăng lên một lượng tương đương với sự mất mát chiều dày thành dự kiến.

Các ký hiệu kích thước về chiều dày được sử dụng ở tất cả các công thức thiết kế trong quy chuẩn này thể hiện các kích thước trong điều kiện bị ăn mòn.

Sự ăn mòn có thể xảy ra trên cả hai phía của thành trong một số thiết bị áp lực và đòi hỏi bổ sung do ăn mòn cả hai phía. Bổ sung do ăn mòn không cần giống nhau cho tất cả các phần của thiết bị áp lực khi mức độ tác động được dự kiến khác nhau.

Trong quá trình lựa chọn bổ sung do ăn mòn, cần xem xét kiểu hao hụt, nghĩa là hao hụt tổng quát, hao hụt kiểu rỗ hay kiểu vết cắt.

1.2.3.3. Sự ăn mòn của kim loại không cùng loại

Khi các kim loại không giống nhau (không cùng loại) được sử dụng cùng nhau trong môi trường ăn mòn, việc kiểm soát tác động điện hóa bằng quy trình thiết kế chuẩn xác phải được đặt ra. Điều này đặc biệt quan trọng đối với nhôm.

1.2.3.4. Các lớp lót

Các thiết bị áp lực có thể được lót toàn bộ hoặc một phần bằng vật liệu chịu ăn mòn. Vật liệu như vậy có thể để rời, hàn không liên tục, bao phủ hoàn toàn, phun hay hàn bề mặt. Các thực hiện dự phòng đặc biệt đối với việc lót men dạng thủy tinh.

Khi các lớp lót như vậy ngăn cản một cách hiệu quả sự tiếp xúc giữa chất gây ăn mòn và vật liệu cơ bản của thiết bị áp lực, thì trong thời gian hoạt động của thiết bị áp lực, không cần bổ sung do ăn mòn nữa. Thông thường, các lớp lót như vậy sẽ bao gồm lớp phủ kim loại, lớp lót kim loại sử dụng, lót thủy tinh và lớp lót nhựa hay cao su dày. Các lớp sơn, mạ kẽm nhúng, mạ điện và kim loại phun phủ là không tính đến trừ khi có sự thoả thuận đặc biệt giữa các bên liên quan.

Khi sự ăn mòn của vật liệu phủ hay lót có thể xảy ra, chiều dày lớp phủ và lớp lót phải tăng lên một lượng cho phép tuổi thọ phục vụ của thiết bị áp lực đạt được theo yêu cầu.

1.3. Chiều dày của thành thiết bị áp lực

1.3.1. Chiều dày tối thiểu tính toán

Chiều dày được quy định theo các yêu cầu trong điều này là chiều dày cần thiết để chịu được áp suất tính toán và khi cần thiết thì phải được bổ sung phù hợp với chiều dày cho phép và dự phòng cho bất kỳ tải trọng thiết kế nào với chiều dày định mức nhỏ nhất của các bộ phận chịu áp lực.

Các ký hiệu kích thước sử dụng trong tất cả các công thức thiết kế thể hiện các kích thước trong điều kiện bị ăn mòn, trừ khi có chú thích.

1.3.2. Chiều dày cho phép

Chiều dày thực tế tại bất kỳ phần nào của thiết bị áp lực hoàn chỉnh phải không nhỏ hơn chiều dày tối thiểu tính toán cộng thêm các hệ số gia tăng sau đây:

(a) Chiều dày bổ sung cho ăn mòn.

(b) Chiều dày bổ sung, ngoài phần tính toán để chịu áp lực và ăn mòn, đủ để cung cấp độ cứng vững cần thiết cho phép bốc xếp và vận chuyển thiết bị áp lực và duy trì hình dạng của nó trong điều kiện áp suất khí quyển hoặc điều kiện áp lực giảm.

1.3.3. Chiều dày định mức nhỏ nhất của các bộ phận chịu áp lực

Ngoài các yêu cầu về chiều dày tối thiểu tính toán và chiều dày cho phép, chiều dày định mức nhỏ nhất của các bộ phận chịu áp lực phải tuân thủ Bảng 2.

Bảng 2. Chiều dày định mức nhỏ nhất của các bộ phận chịu áp lực

Thiết bị áp lực cấu tạo bằng kim loại	Đường kính ngoài của bộ phận thiết bị áp lực (D_0) mm	Chiều dày định mức nhỏ nhất đối với kiểu chế tạo (xem chú thích 1 và 2) (mm)		
		Rèn; kim loại và hàn hồ quang chìm; hàn GMAW	Hàn vảy cứng; hàn GTAW; và ống trao đổi nhiệt	Đúc
Tất cả	≤ 225	2,0	$0,10\sqrt{D_0}$	4
	$> 225 \leq 1000$	2,3	1,5	8
	> 1000	2,4	2,4	10
Chứa chất nguy hiểm	Hai lần giá trị phía trên			
Các bộ phận nhánh của thiết bị áp lực	Xem Chương 2			
Các thiết bị áp lực di động (vận chuyển được)	Xem Chương 4			
Lưu ý : 1. Các giá trị trước tiên dựa trên cơ sở giới hạn về chế tạo, lắp ráp và khả năng chịu bốc xếp, vận chuyển, lắp đặt và sử dụng đã được kiểm chứng. 2. Chiều dày tối thiểu bằng tổng chiều dày đối với thiết bị áp lực làm bằng kim loại phủ hoàn toàn (kim loại nhiều lớp) và bằng chiều dày vật liệu cơ bản đối với các thiết bị áp lực lót.				

2. Quy định về chế tạo thiết bị áp lực

2.1. Quy định chung

Việc tuân thủ những yêu cầu tối thiểu về chế tạo nhằm bảo vệ con người và tài sản. Người thiết kế phải xác định các nguy hiểm trong vận hành và phải tính đến hậu quả của việc hư hỏng thiết bị áp lực, đánh giá những rủi ro phát sinh từ những sự hư hỏng đó. Việc này phải bao gồm cân nhắc một trong các khía cạnh sau:

- a) Sự thích hợp của vật liệu, thiết kế, chế tạo, vận hành và bảo dưỡng;
- b) Đặc tính của các điều kiện làm việc;
- c) Năng lượng áp suất (áp suất và thể tích) của thiết bị áp lực;
- d) Đặc tính tự nhiên của môi chất bên trong thiết bị áp lực khi bị thoát ra;
- e) Vị trí của thiết bị áp lực tương ứng với nhân lực, cơ sở và điều kiện di chuyển;

f) Trong trường hợp cần thiết phải cân nhắc thêm tính kinh tế của việc sửa chữa, thay thế và sự lỗi thời.

2.2. Năng lực của người chế tạo

Phải có đủ năng lực, bao gồm cả trang thiết bị, cơ sở vật chất và nhân lực có trình độ chuyên môn đáp ứng nhu cầu sản xuất, chế tạo, hoán cải, phục hồi và sửa chữa thiết bị áp lực.

Phải đảm bảo tiêu chuẩn chất lượng, an toàn kỹ thuật và phòng ngừa ô nhiễm môi trường khi tiến hành sản xuất, chế tạo, hoán cải, phục hồi và sửa chữa thiết bị áp lực. Đối với các thiết bị áp lực sản xuất mới, hoán cải và phục hồi phải tuân thủ đúng thiết kế được thẩm định.

Chịu sự kiểm tra giám sát của Đăng kiểm về chất lượng, an toàn kỹ thuật và phòng ngừa ô nhiễm môi trường trong quá trình sản xuất mới, hoán cải, phục hồi và sửa chữa thiết bị áp lực.

Người mua có thể yêu cầu người chế tạo chứng minh sự phù hợp của cơ sở và nhân lực cho việc chế tạo trước khi chấp nhận người chế tạo đó thực hiện sản xuất các thiết bị áp lực trong phạm vi của Quy chuẩn này.

Cơ sở chế tạo thiết bị áp lực và nhân viên của cơ sở này phải có đủ năng lực và được Đăng kiểm đánh giá, cấp giấy chứng nhận.

2.3. Nhãn hiệu, ký hiệu

Các thiết bị áp lực sau khi được chứng nhận được gắn nhãn hiệu của cơ sở chế tạo ở vị trí thuận lợi để thấy và có các nội dung sau:

- Tên cơ sở chế tạo;
- Năm sản xuất;
- Dung tích thiết kế;
- Ký hiệu và nhãn hiệu;
- Dấu hiệu nhận biết của cơ quan kiểm tra.

3. Quy định chung về vật liệu chế tạo thiết bị áp lực

3.1. Quy định chung

3.1.1. Vật liệu sử dụng chế tạo thiết bị chịu áp lực phải phù hợp thiết kế được thẩm định, với điều kiện làm việc của chúng và tham chiếu các yêu cầu của tiêu chuẩn tương ứng như TCVN, AS, BS, ASME ... về thiết bị áp lực.

3.1.2. Cơ sở chế tạo phải trình các tài liệu sau về vật liệu cho Đăng kiểm trước khi đưa vật liệu vào sử dụng:

QCVN 67:2013/BGTVT

Chúng chỉ xác nhận chất lượng, đặc tính của vật liệu bằng bản gốc hoặc bản sao có xác nhận sao y bản chính. Khi không có các văn bản trên thì cơ sở chế tạo phải tiến hành kiểm tra thử nghiệm vật liệu trước khi đưa vào chế tạo

Khi không có các văn bản trên thì cơ sở chế tạo phải tiến hành kiểm tra thử nghiệm vật liệu với các chỉ tiêu phải kiểm tra là:

a) Thành phần nguyên tố kim loại và đối chiếu với mã hiệu kim loại tương đương.

b) Giới hạn bền, giới hạn chảy và các chỉ tiêu cần thiết khác phục vụ cho chế tạo, lập hồ sơ.

Thử vật liệu được thực hiện tại cơ sở thử nghiệm (phòng thí nghiệm, trạm thử) có trang thiết bị và có cán bộ chuyên môn phù đã được Đăng kiểm chứng nhận.

3.2. Các vật liệu phi kim loại

Các gioăng, đệm hoặc các bộ phận tương tự bằng vật liệu phi kim loại sử dụng cho các ứng dụng nhiệt độ thấp phải thích hợp với ứng dụng tại nhiệt độ làm việc nhỏ nhất (MOT) và phải tính đến khả năng bị hóa cứng hoặc hóa giòn.

4. Quy định chung về hàn và kiểm tra không phá hủy (NDT)

4.1. Quy định chung

4.1.1. Các yêu cầu về hàn, kiểm tra chất lượng hàn trong chế tạo thiết bị áp lực phải phù hợp thiết kế được thẩm định và quy định của các tiêu chuẩn TCVN, ISO, AS, ASNT-SNT, AWS, ASME... tương ứng.

4.1.2. Hàn phải được thực hiện theo quy trình hàn, vật liệu hàn (que hàn, dây hàn, khí hàn, thuốc hàn...) đã được Đăng kiểm chứng nhận.

4.1.3. Kiểu mối hàn, kích thước và gia công vát mép của đường hàn phải được nêu rõ trên các bản vẽ và quy trình hàn.

4.1.3. Chất lượng các đường hàn thiết bị áp lực sau khi hàn xong phải được kiểm tra và thử bằng phương pháp kiểm tra NDT, thử và kiểm tra khả năng chịu áp lực, thử kín... theo quy định.

4.1.4. Các thợ hàn, giám sát viên hàn, nhân viên kiểm tra NDT, thử và kiểm tra khả năng chịu áp lực, thử kín áp lực... của các cơ sở thử nghiệm phải qua đào tạo và được Đăng kiểm cấp giấy chứng nhận hoặc cơ sở được Đăng kiểm chấp nhận phù hợp với quy định của các tiêu chuẩn TCVN, ISO, ASNT-SNT, AWS, ASME... tương ứng.

4.2. Các loại mối hàn

Trong quy chuẩn này, tùy thuộc vị trí của chúng, các mối hàn được phân loại theo một trong các mối hàn đặc trưng chính sau:

4.2.1. Loại A, mối hàn dọc: những mối hàn dọc trên thân trụ chính, đoạn chuyển tiếp đường kính (đoạn côn), hoặc trên các bộ phận nhánh; hay những mối nối tại các vị trí yêu cầu mối hàn tương đương. Các mối hàn này bao gồm các mối hàn trên các đáy cong và phẳng, hoặc mối hàn nối đáy cầu với thân chính, hoặc trên các tấm phẳng sử dụng để tạo hình (ép, miết ...) các bộ phận của thiết bị áp lực áp lực.

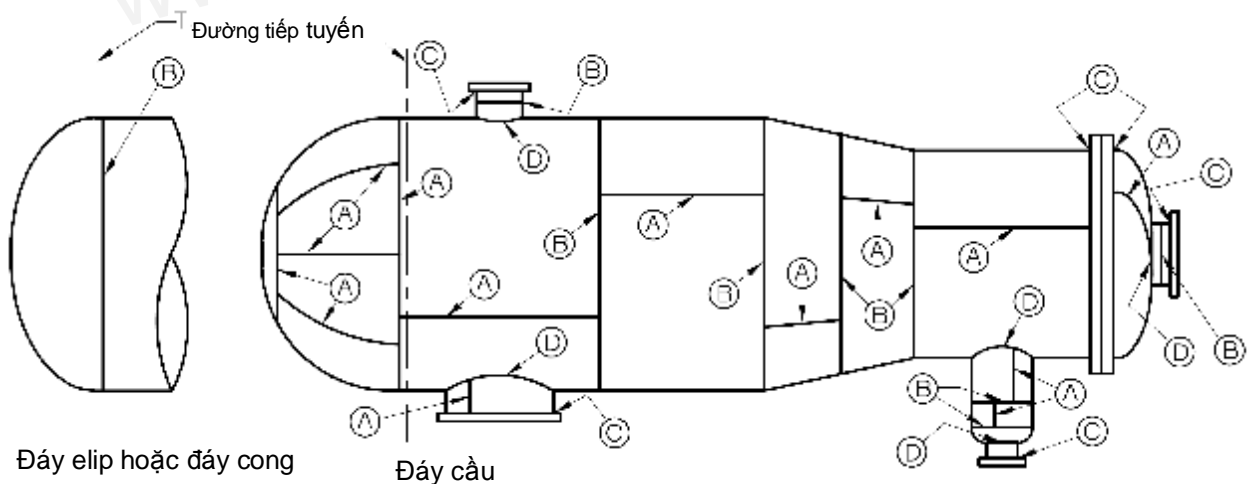
4.2.2. Loại B, mối hàn theo chu vi: những mối hàn theo chu vi trên các thân trụ chính, trên các đoạn chuyển tiếp đường kính (đoạn côn), hoặc trên các bộ phận nhánh; hay những mối hàn theo chu vi nối đáy cong hoặc nối đoạn chuyển tiếp với thân chính.

4.2.3. Loại C, mối hàn góc: những mối hàn vòng quanh tại góc của bộ phận chịu áp lực như các mối nối bích, mối nối mặt sàng hay các đáy phẳng với thân chính, với đáy cong, với đoạn chuyển tiếp đường kính (đoạn côn) hay với các bộ phận nhánh.

4.2.4. Loại D, mối hàn nhánh: những mối hàn nối các bộ phận nhánh với thân chính, với đoạn côn hoặc với đáy.

4.2.5. Những kiểu mối hàn của mối hàn giáp mép:

- i) Mối hàn giáp mép hai phía;
- ii) Mối hàn giáp mép một phía.



Hình 1. Các kiểu mối hàn - dựa vào vị trí

4.3. Số lượng mối hàn

Số lượng mối hàn trên thiết bị áp lực phải là tối thiểu có thể.

4.4. Vị trí của các mối hàn

Các mối hàn cần phải định vị sao cho:

- a) Tránh nhiễu loạn đến dòng lực hoặc thay đổi đột ngột độ cứng vững

QCVN 67:2013/BGTVT

hoặc các vùng tập trung ứng suất cao, đặc biệt là các thiết bị áp lực chịu các tải trọng thay đổi bất thường hoặc va đập.

b) Tránh những vùng có khả năng bị ăn mòn trầm trọng.

c) Tránh trường hợp có quá hai mối hàn giao nhau tại một điểm.

d) Khoảng cách giữa các chân của mối hàn các chi tiết gắn vào thiết bị áp lực, chân của các mối hàn góc của bộ phận nhánh hoặc ống cụt, hoặc các mối hàn chính chưa xử lý không được nhỏ hơn 40 mm hoặc ba lần chiều dày thân.

e) Tạo điều kiện hợp lý để các thiết bị hàn và thợ hàn tiếp cận, và có thể kiểm tra bằng mắt, chụp X quang hoặc siêu âm của phía chân các mối hàn giáp mép.

f) Mối hàn có thể nhìn thấy ngay trong quá trình sử dụng (sau khi gỡ bỏ lớp bảo ôn, cách nhiệt nếu cần thiết) và tránh xa các kết cấu đỡ.

4.5. Thiết kế các mối hàn chính

4.5.1. Yêu cầu chung

Các kiểu mối hàn phải phù hợp để có thể chuyển mọi tải trọng giữa những phần được nối.

Chuẩn bị mép mối hàn phải đảm bảo hàn tốt, ngẫu và thấu hoàn toàn phù hợp với các quy trình hàn cụ thể.

4.5.2. Hàn giáp mép

Chiều dày chân (ngoại trừ phần nhô lên hay phần dư kim loại hàn bên trên bề mặt vật liệu cơ bản) của các mối hàn dọc và mối hàn theo chu vi trên thân, đáy hoặc các bộ phận nhánh, phải ít nhất bằng chiều dày của phần mỏng hơn được nối.

4.5.3. Hàn góc

Không cho phép hàn góc theo chu vi, ngoại trừ như mô tả trong Hình 2(a) và Bảng 3, khi các kích thước phải tăng độ bền cần thiết đối với hệ số bền mối hàn thích hợp.

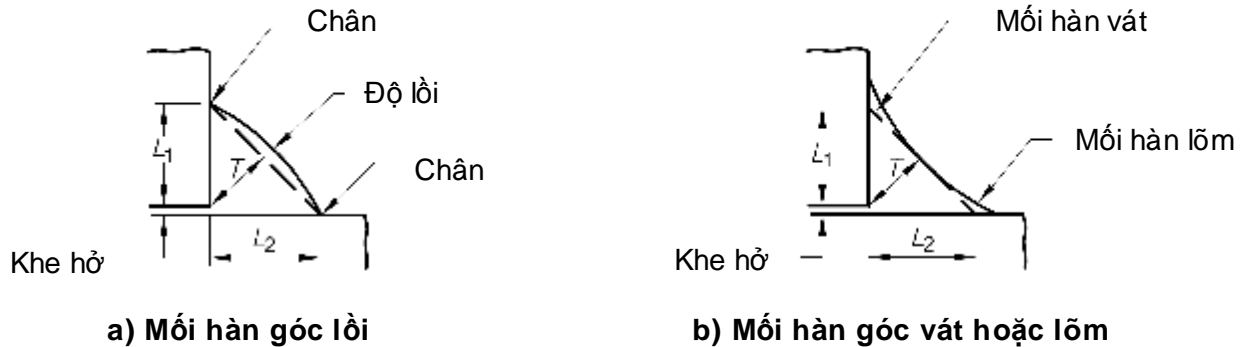
Tải trọng cho phép trên các mối hàn góc khác phải căn cứ vào tiết diện chân thiết kế nhỏ nhất của mối hàn khi sử dụng một độ bền thiết kế không lớn hơn 50% của độ bền thiết kế f , cho vật liệu yếu hơn trong mối nối.

Tiết diện chân mối hàn thiết kế tối thiểu phải được lấy theo chiều dày thiết kế chân mối hàn cho phép giảm bớt chiều dày chân do khe hở, nhân với chiều dài hữu hiệu của mối hàn bằng chiều dài đo được tại đường tâm của chân. Không có mối hàn góc nào được phép có chiều dài mối hàn hữu hiệu nhỏ hơn 50 mm hay 6 lần chiều dài của chân, tùy theo giá trị nào nhỏ hơn.

Hình dạng của mối hàn góc phải phù hợp với Hình 2.

Đối với các mối hàn góc tại các góc hoặc các bộ phận nhánh và các mối hàn chịu ứng suất uốn khác.

Các tấm mỏng của các mối hàn góc chồng mép phải được chồng nhau ít nhất 4 lần bề dày của tấm mỏng hơn, ngoại trừ các đáy cong hàn chồng mép.



CHÚ THÍCH :

- L_1 Chiều cao hữu hiệu của chân trên mặt đứng;
- L_2 Chiều cao hữu hiệu của chân trên mặt ngang;
- T Chiều dày thiết kế của góc mối hàn ($0,71 L_1$ đối với mối hàn cân);
- Khe hở = 1,5 mm hoặc $L_1/8$, lấy giá trị nhỏ hơn;
- Phần lồi: Tối thiểu = 0;
- Tối đa = 1,5 mm + $L_1/8$, hoặc 4 mm, lấy giá trị nhỏ hơn.

Hình 2. Hình dạng mối hàn góc và các kích thước

4.5.4. Chuẩn bị mối hàn

Khi yêu cầu chuẩn bị mối hàn thì quy trình hàn phải được thử, kiểm tra và phê duyệt.

4.5.5. Áp dụng các mối hàn

Việc áp dụng các kiểu khác nhau của mối hàn dọc và hàn theo chu vi phải phù hợp với Bảng 3.

Hàn giáp mép có sử dụng tấm lót được giữ lại trong khi hoạt động, hoặc mối hàn chồng mép một phía không được sử dụng nơi có thể xuất hiện sự ăn mòn quá mức hoặc chịu mỏi do các tải trọng thay đổi bất thường hoặc tải trọng va đập.

4.5.6. Hệ số bền mối hàn, η

Hệ số bền mối hàn cho phép lớn nhất của các mối hàn phải theo Bảng 3.

4.5.7. Nhân lực hàn

4.5.7.1. Năng lực của giám sát viên hàn

Tất cả việc hàn phải được tiến hành dưới sự giám sát của người được đào tạo phù hợp và có kinh nghiệm về chế tạo và công nghệ hàn được sử dụng cho thiết bị áp lực, ngoại trừ khi có thỏa thuận khác.

Giám sát viên đó phải có chứng chỉ giám sát hàn có trình độ chuyên môn và kinh nghiệm khác được Đăng kiểm chứng nhận hoặc chấp nhận.

4.5.7.2. Năng lực của thợ hàn

Mỗi thợ hàn hàn thiết bị áp lực và các bộ phận chịu áp lực phải đáp ứng các yêu cầu sau:

(a) Được đào tạo hoặc có kinh nghiệm về hàn các quy trình hàn cụ thể được sử dụng;

(b) Đã được Đăng kiểm cấp giấy chứng nhận hoặc chấp nhận.

4.6. Kiểm tra không phá huỷ (NDT) vật liệu và hàn

Vật liệu trước khi chế tạo và khi có yêu cầu tăng cường sự đảm bảo chất lượng về vật liệu như vật liệu chế tạo mặt sàng hay các bộ phận chính của các thiết bị áp lực, kiểm tra không phá huỷ (NDT) phải được thực hiện trước khi gia công.

Chất lượng các mối hàn phải được kiểm tra bằng các phương pháp kiểm tra không phá huỷ (NDT) tương ứng.

Các phương pháp kiểm tra không phá huỷ chính bao gồm:

- a) Kiểm tra bằng mắt (VT);
- b) Kiểm tra bằng chụp tia bức xạ X Ray hoặc gama (RT);
- c) Kiểm tra bằng siêu âm (UT);
- d) Kiểm tra từ tính (MT);
- e) Kiểm tra bằng thẩm thấu (PT).

Các yêu cầu về kiểm tra vật liệu, chất lượng các mối hàn bằng phương pháp không phá huỷ (NDT) phù hợp với yêu cầu của các tiêu chuẩn TCVN, ISO, ASNT-SNT, AWS, ASME - Boiler and Pressure Vessel Code - Phần V (Nondestructive Examination)... tương ứng.

4.7. Kiểm tra, chứng nhận thợ hàn, giám sát viên hàn

Thợ hàn, giám sát viên hàn, nhân viên kiểm tra bằng các phương pháp phá huỷ (DT), không phá huỷ (NDT), phân tích thành phần hoá học, thử, kiểm tra khả năng chịu áp lực, thử tải, thử kín áp lực.... phải được Đăng kiểm chứng nhận

hoặc chấp nhận theo yêu cầu quy định của Quy chuẩn này.

4.7.1. Các loại hình kiểm tra, chứng nhận

- Kiểm tra cấp giấy chứng nhận lần đầu;
- Kiểm tra, xác nhận hàng năm giấy chứng nhận;
- Kiểm tra, cấp mới giấy chứng nhận.

4.7.2. Thực hiện việc đánh giá

a) Việc kiểm tra, cấp giấy chứng nhận thực hiện theo yêu cầu quy định của quy chuẩn, tiêu chuẩn áp dụng.

b) Tổ chức, cá nhân có yêu cầu chứng nhận gửi đề nghị cho Đăng kiểm.

c) Tổ chức, cá nhân đề nghị cấp giấy chứng nhận chịu trách nhiệm thực hiện các công việc cần thiết cho việc kiểm tra, chứng nhận.

4.7.3. Cấp giấy chứng nhận

Sau khi kết thúc quá trình kiểm tra, cá nhân kiểm tra đạt các yêu cầu quy định, Đăng kiểm sẽ cấp giấy chứng nhận cho cá nhân đó theo quy định phù hợp với quy chuẩn, tiêu chuẩn áp dụng.

Bảng 3. Hệ số bền mỗi hàn

Kiểu mỗi hàn	Vị trí mỗi nối được phép (Xem Hình 1)	Giới hạn mỗi nối (Chú thích 2)	Kiểm tra bằng tia X hoặc siêu âm (Chú thích 4)	Hệ số bền mỗi hàn lớn nhất đối với thiết bị áp lực (Chú thích 4)			
				Loại 1	Loại 2A	Loại 2B	Loại 3
Mỗi hàn giáp mép 2 phía, hoặc mỗi hàn giáp mép khác có chất lượng tương đương (không bao gồm các mối hàn có sử dụng tấm lót được giữ lại khi hoạt động)	A,B,C,D	Không có	Toàn bộ Điểm Không	1,0 — —	— 0,85 —	— — 0,80	— — 0,70
Mỗi hàn giáp mép 1 phía với miếng lót được giữ lại khi hoạt động	A,B,C,D	Mỗi hàn theo chu vi-không có giới hạn, ngoại trừ $t \leq 16$ mm đối với mỗi hàn với gờ nổi Mỗi hàn dọc - giới hạn tới $t \leq 16$ mm	Toàn bộ Điểm Không	0,90 — —	— 0,80 —	— — 0,75	— — 0,65

QCVN 67:2013/BGTVT

Kiểu mối hàn	Vị trí mối nối được phép (Xem Hình 1)	Giới hạn mối nối (Chú thích 2)	Kiểm tra bằng tia X hoặc siêu âm (Chú thích 3)	Hệ số bền mối hàn lớn nhất đối với thiết bị áp lực (Chú thích 4)			
				Loại 1	Loại 2A	Loại 2B	Loại 3
Mối hàn giáp mép 1 phía không sử dụng tấm lót	B,C	Chỉ cho mối hàn theo chu vi trong thiết bị áp lực loại 2 và 3 (xem TCVN 8366:2010) với $t \leq 16$ mm và đường kính trong tối đa	Không	—	0,70	0,65	0,6
Mối chồng mép được hàn góc kín 2 phía	A,B,C	Chỉ cho mối hàn theo chu vi trong thiết bị áp lực loại 3 (xem TCVN 8366:2010). Các mối hàn dọc trong thiết bị áp lực loại 3 chỉ với $t \leq 10$ mm	Không	—	—	—	0,55
Mối chồng mép được hàn góc kín 1 phía với hàn nút	B	Chỉ cho mối hàn theo chu vi trong thiết bị áp lực loại 3 (xem TCVN 8366:2010) để nối đáy chòm với thân có đường kính trong tối đa 610 mm	Không	—	—	—	0,50
Mối chồng mép được hàn góc kín một phía không có hàn nút	B	Chỉ cho mối hàn theo chu vi trong thiết bị áp lực loại 3 (xem TCVN 8366:2010) để nối (a) đáy lõm về phía áp lực, với thân bằng mối hàn góc phía bên trong của thân có $t \leq 16$ mm (b) đáy lõm về phía áp lực, với thân có chiều dày $t \leq 8$ mm, đường kính trong tối đa 610 mm bằng mối hàn góc trên vai của đáy	Không	—	—	—	0,45
Mối hàn trong ống và ống dẫn	A,B	Đối với các mối hàn dọc trong các ống thép hợp kim cao, hệ số bền mối hàn đã được bao gồm trong độ bền thiết kế. Đối với các ống thép cacbon, các bon – mangan và hợp kim, phải sử dụng hệ số bền mối hàn đối với mối hàn dọc.					

CHÚ THÍCH:

- Việc kiểm tra được liệt kê là cho kiểu mối hàn A và B.
- t là chiều dày định mức của thân.
- Các hệ số này áp dụng cho kiểu hàn dọc và hàn theo chu vi.

4. Hệ số bền mối hàn bằng 1,0 được áp dụng khi thiết kế:
- Những sản phẩm không hàn, như các ống không hàn và các sản phẩm rèn;
 - Mối hàn giáp mép kiểu dọc và theo chu vi, và hàn góc để gắn các đáy, chỉ đối với các thiết bị áp lực chân không.

CHƯƠNG 2 : CÁC THIẾT BỊ ÁP LỰC VÀ BỘ PHẬN CHI TIẾT

1. Thân hình trụ và thân hình cầu chịu áp lực trong và tải trọng kết hợp

1.1. Quy định chung:

a) Chiều dày tối thiểu phải không nhỏ hơn các giá trị được xác định trong Quy chuẩn này.

b) Ký hiệu

Trong Điều này, sử dụng các ký hiệu sau:

D đường kính trong của thân, tính bằng milimét;

$D_m = \frac{D + D_0}{2}$ đường kính trung bình của thân, tính bằng milimét;

D_0 đường kính ngoài của thân, tính bằng milimét;

E mô đun đàn hồi tại nhiệt độ thiết kế, tính bằng megapascal;

f độ bền kéo thiết kế tại nhiệt độ thiết kế, tính bằng megapascal;

$f_a = f$ tại nhiệt độ thử, tính bằng megapascal;

M mô men uốn dọc, tính bằng niuton milimét;

P, P_H áp suất tính toán P , hoặc áp suất chịu thử thủy lực P_H , tùy trường hợp tương thích, tính bằng megapascal;

Q mô men xoắn quanh trục bình, tính bằng N/mm;

S_E ứng suất tương đương trong bình (cơ sở ứng suất cắt cực đại), tính bằng megapascal;

S_H ứng suất vành trong bình, tính bằng megapascal;

S_l ứng suất dọc trong bình, tính bằng megapascal;

S_S ứng suất cắt trong bình, tính bằng megapascal;

W chỉ với bình thẳng đứng

h Hệ số bền mối hàn hoặc hệ số làm yếu do khoét lỗ, lấy theo giá trị nhỏ nhất;

QCVN 67:2013/BGTVT

- A_a Sức căng theo chu vi của thân hay côn;
- A_a Sức căng theo chu vi của vòng tăng cứng;
- A_s Diện tích mặt cắt ngang của vòng tăng cứng, tính bằng milimét vuông ;
- B_a Ứng suất oằn lý thuyết của vòng tăng cứng, tính bằng megapascal;
- D Chiều cao hướng tâm của chi tiết tăng cứng (giữa các bích, nếu có), tính bằng milimét;
- D Đường kính trong của thân, tính bằng milimét;
- D_m Đường kính trung bình của thân, tính bằng milimét
- $$= D_o - t,$$
- D_o Đường kính ngoài của thân trong điều kiện bị ăn mòn toàn bộ, tính bằng milimét ;
- E Mô đun đàn hồi Young của thân, côn hoặc bộ phận tăng cứng tại nhiệt độ thiết kế, tính bằng megapascal;
- f Độ bền thiết kế của thân hay côn tại nhiệt độ thiết kế, tính bằng megapascal;
- I_c Mô men thứ cấp cần thiết của diện tích vòng tăng cứng/thân kết hợp trên mặt cắt vuông góc với thân và đối với trục trung hòa của nó song song với trục của thân hình trụ, tính bằng milimét mũ bốn (mm^4);
- I_r Mô men thứ cấp cần thiết của diện tích vòng tăng cứng trên mặt cắt vuông góc với thân và đối với trục trung hòa của nó song song với trục của thân hình trụ, tính bằng milimét mũ bốn (mm^4);
- L Chiều dài hiệu dụng của thân hình trụ, tính bằng milimét;
- L' Chiều dài của thân có thể bao gồm để tính toán của mô men thứ cấp của diện tích được cung cấp bởi các vòng tăng cứng, tính bằng milimét
- $$= (D_m t)^{1/2}, \text{ hoặc } L_s, \text{ lấy giá trị nhỏ hơn;}$$
- L_s Tổng của các nửa khoảng cách từ vòng tăng cứng tới các vòng trên cạnh kia (đối với các vòng cách đều $L_s = L$), tính bằng milimét;
- n Số lượng các gân theo chiều chu vi;
- P Áp suất tính toán (tức là áp suất thực bên ngoài), tính bằng

- megapascal;
- P_e Áp suất lý thuyết cần thiết để gây ra oằn đàn hồi của thân, tính bằng megapascal;
- P_y Áp suất lý thuyết cần thiết để gây ra độ võng dẻo của thân, tính bằng megapascal;
- V Tải trọng cắt hướng tâm, tính bằng niuton;
- Q Mô men sơ cấp của diện tích đối với đường trung hòa của bộ phận đó của thân, và bộ phận đó được dùng như một phần của vòng tăng cứng, tính bằng milimét khối;
- t chiều dày tính toán tối thiểu của bộ phận chịu áp lực (không bao gồm các phần bổ sung chiều dày, tính bằng milimét);
- T chiều dày thực (lấy như chiều dày danh nghĩa trừ đi phần giảm khi gia công), tính bằng mét;
- t_f Chiều dày của vành tăng cứng, tính bằng milimét;
- t_w Chiều dày của gân tăng cứng, tính bằng milimét;
- Y Giới hạn chảy danh nghĩa nhỏ nhất (ứng suất kéo 0,2%) tại nhiệt độ thiết kế, tính bằng megapascal, nếu giá trị không có sẵn, Y có thể lấy bằng:
- 1,5 f cho thép các bon, thép hợp kim thấp và thép ferit;
- 1,1 f cho thép austenit và kim loại màu.

$$Z = \frac{pD}{2L};$$

- α Nửa góc ở đỉnh của đáy côn hoặc côn thu, tính bằng độ;
- λ Chiều dài bước sóng, tính bằng milimét;
- w Chiều rộng phần chìa ra của vành tăng cứng tính từ tâm của gân, tính bằng milimét.

1.2. Thân hình trụ

Chiều dày tính toán tối thiểu của thân hình trụ phải bằng giá trị lớn hơn trong các chiều dày được xác định từ các công thức sau:

(a) Dựa vào ứng suất theo chu vi (các mối hàn dọc)

$$t = \frac{PD}{2f\eta - P} = \frac{PD_m}{2f\eta} \text{ hoặc } P = \frac{2f\eta t}{D + t} \quad (1)$$

b) Dựa vào ứng suất dọc (các mối hàn theo chu vi)

$$t = \frac{PD}{4f\eta - P} = \frac{PD_m}{4f\eta} \text{ hoặc } P = \frac{4f\eta t}{D + t} \quad (2)$$

1.3. Thân hình cầu

Chiều dày tính toán tối thiểu của thân hình cầu phải được xác định từ công thức sau:

$$t = \frac{PD}{4f\eta - 0.4P} \text{ hoặc } P = \frac{4f\eta t}{D + 0.4t} \quad (3)$$

2. Đáy côn và đoạn côn chịu áp suất trong

2.1. Yêu cầu chung

Đáy côn hoặc đoạn côn chịu áp suất trong phải được thiết kế theo quy định của mục này. Đáy côn và đoạn côn có thể được cấu tạo từ nhiều đoạn có chiều dày giảm dần được xác định bởi các đường kính giảm dần tương ứng.

2.2. Những ký hiệu

Những ký hiệu sau đây được dùng trong mục này:

D_1 Đường kính trong của đoạn côn hoặc đáy côn tại vị trí xem xét, tức là D_1 có thể biến thiên trong khoảng D_s và D_L (xem Hình 4), tính bằng milimét.

D_{mL} Đường kính trung bình của đáy côn hoặc đoạn côn tại đáy lớn, tính bằng milimét.

= $D_L + t$ (xem Hình 4).

f Sức bền kéo thiết kế tại nhiệt độ tính toán, tính bằng megapascal.

P Áp suất tính toán, tính bằng megapascal.

r_L Bán kính trong của vai (đoạn uốn chuyển tiếp) tại phần trụ lớn hơn, tính bằng milimét.

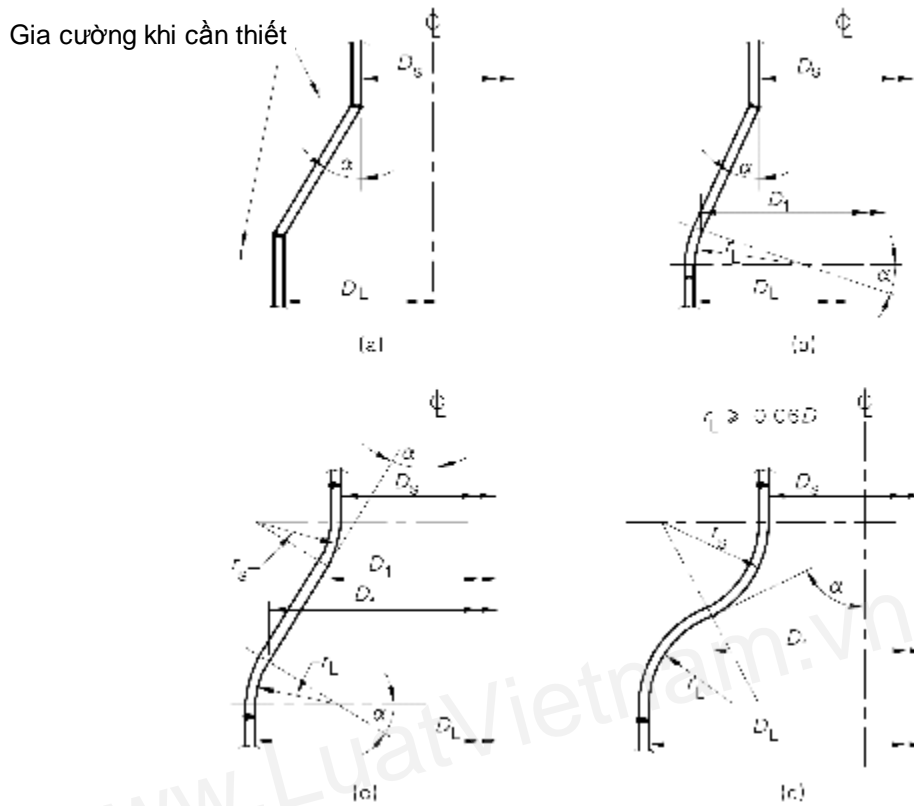
r_s Bán kính trong của vai (đoạn uốn chuyển tiếp) tại phần trụ nhỏ hơn, tính bằng milimét.

t Chiều dày tính được tối thiểu của đáy côn hoặc đoạn côn (không tính phần bổ sung chiều dày, tính bằng milimét).

α Góc thu của đáy côn hoặc đoạn côn (tính tại điểm xem xét) so với trục của bình (xem Hình 4), tính bằng độ.

Lưu ý: Đối với côn lệch, sử dụng góc α lớn hơn.

η Hệ số bền thấp nhất của mọi chỗ nối trong đáy côn và đoạn côn đối với những mối ghép nối).



Hình 4. Đáy côn và đoạn côn

2.3. Đoạn côn

Chiều dày tính toán nhỏ nhất của đoạn côn được xác định bởi:

$$t = \frac{PD_1}{2fh - P} \times \frac{1}{\cos \alpha} \quad (4)$$

hoặc
$$P = \frac{2fht \cos \alpha}{D_1 + t \cos \alpha} \quad (5)$$

2.4. Ghép côn vào thân trụ

(a) Nên dùng vai côn (đoạn cong chuyển tiếp) giữa đoạn côn và đoạn trụ và phải dùng khi góc α lớn hơn 30° .

(b) Khi góc α không lớn hơn 30° thì đoạn côn có thể nối với đoạn trụ mà không cần vai côn với điều kiện mối nối là hàn giáp mép 2 phía.

3. Đáy côn và đoạn côn chịu áp suất ngoài

Chiều dày tính toán nhỏ nhất của đáy côn hoặc đoạn côn chịu áp suất ngoài, hoặc không hàn hoặc được hàn giáp mép, được xác định có các kích thước tương

đương sau đây:

(a) Chiều dài tương đương L của thân trụ = chiều dài đo xiên theo mặt côn.

(b) Đường kính trung bình tương đương D_m của trụ:

(i) khi chiều dài đo xiên của côn $\leq 3(D_{mL}t/\cos\alpha)^{0,5}$:

$$D_m = D_{mL}/\cos\alpha \quad (6)$$

(ii) khi chiều dài đo xiên của côn $> 3(D_{mL}t/\cos\alpha)^{0,5}$:

$$D_m = \frac{D_{mL} - 1,1(D_{mL}t/\cos\alpha)^{0,5}}{\cos\alpha} \quad (7)$$

4. Đáy cong chịu áp suất trong

4.1. Yêu cầu chung

Các đáy cong không được giằng có dạng cầu, elip, chòm cầu...chịu áp suất trong (tức là áp suất tác dụng lên mặt lõm) phải có dạng cầu hoặc elip.

4.2. Chú thích

t Chiều dày tính toán nhỏ nhất của đáy ở điểm mỏng nhất sau khi gia công (không tính phần bổ sung chiều dày), tính bằng milimét;

P Áp suất tính toán, tính bằng megapascal;

D Đường kính trong của đáy, tính bằng milimét;

D_o Đường kính ngoài của đáy, tính bằng milimét;

R Bán kính trong của mặt cầu hoặc chòm của đáy, tính bằng milimét;

R_o Bán kính ngoài của mặt cầu hoặc chòm của đáy, tính bằng milimét;

r Bán kính trong của vai đáy, tính bằng milimét;

h Hệ số bền nhỏ nhất của bất kỳ mối hàn nào trên đáy, bao gồm cả mối nối thân với đáy trong trường hợp đáy không có đoạn mép trụ.

= 1 đối với đáy làm từ 1 tấm (không ghép) và có đoạn mép trụ.

f Độ bền kéo ở nhiệt độ thiết kế, tính bằng megapascal;

h Nửa chiều dài trục nhỏ phía trong của đáy elip, hoặc chiều sâu phía trong của đáy chòm cầu được đo từ đường tiếp tuyến, trong điều kiện bị ăn mòn hoàn toàn, tính bằng milimét;

h_o Nửa chiều dài trục nhỏ phía ngoài của đáy elip được đo từ đường tiếp tuyến, tính bằng milimét;

k Hệ số trong công thức dành cho các đáy elip, phụ thuộc vào tỉ lệ $D/2h$ của đáy

$$= \frac{1}{6} \left[2 + \left(\frac{D}{2h} \right)^2 \right] \quad (\text{xem Bảng 4});$$

M Hệ số trong công thức dành cho đáy chỏm cầu, phụ thuộc vào tỉ lệ R/r của đáy

$$= \frac{1}{4} \left[3 + \left(\frac{R}{r} \right)^{1/2} \right] \quad (\text{xem Bảng 5}).$$

4.3. Các giới hạn biến dạng

Biến dạng của các kiểu đáy tiêu biểu được chỉ ra trên Hình 5.

Bán kính trong của phần chỏm đáy cong không được giằng phải không lớn hơn đường kính ngoài của đáy tại đường tiếp tuyến.

Phải xem xét đến khả năng biến dạng do ứng suất cục bộ cao trong khi thử thủy lực. Đặc biệt chú ý khi các giới hạn sau bị đạt đến hoặc bị vượt qua:

a) Với các đáy elip: $D/t \geq 600$;

b) Với các đáy chỏm cầu có bán kính vai đạt tới giá trị nhỏ nhất cho phép (6% bán kính chỏm):

$$D/t > 100 \text{ hay } P \geq 690 \text{ kPa.}$$

Khi đáy được gia công tạo hình có một vùng bề mặt phẳng, thì đường kính vòng tròn giả định của vùng phẳng đó không được vượt quá đường kính giả định cho phép của đáy phẳng không giằng sử dụng $K = 5$.

Lưu ý:

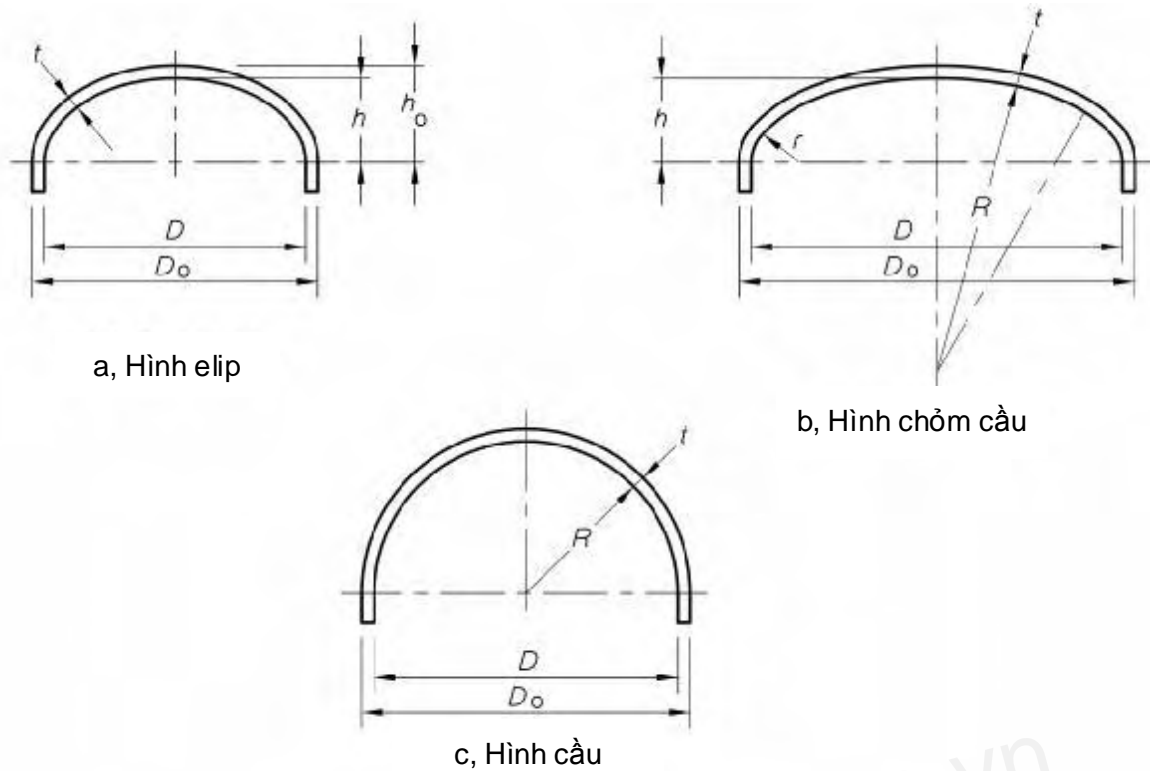
Với các đáy chỏm cầu có $D/t_k > 300$, khuyến cáo:

$$\frac{P}{f} \leq \frac{150 \left(\frac{r}{D} \right)^{0,84}}{\left(\frac{D}{t_k} \right)^{1,53} \left(\frac{R}{D} \right)^{1,1}}$$

Trong đó:

t_k : Chiều dày nhỏ nhất của vai đáy trong điều kiện bị ăn mòn hoàn toàn, tính bằng milimét;

Công thức này áp dụng dưới giới hạn dẫn



Hình 5. Kích thước của các đáy

4.4. Chiều dày đáy

4.4.1. Đáy elip

Chiều dày tính toán nhỏ nhất của các đáy elip, có hoặc không có khoét lỗ, phải được xác định bởi công thức sau:

$$t = \frac{PDK}{2f\eta - 0,2P} \quad (8)$$

4.4.2. Đáy chòm cầu

Chiều dày tính toán nhỏ nhất của các đáy chòm cầu, có hoặc không có khoét lỗ, phải được xác định bởi phương trình sau:

$$t = \frac{PRM}{2f\eta - 0,2P} \quad (9)$$

Bảng 4. Các giá trị của hệ số K

(Tra theo giá trị gần nhất của D/2h, không cần thiết phải nội suy)

$\frac{D}{2h}$	3,0	2,9	2,8	2,7	2,6	2,5	2,4	2,3	2,2	2,1	2,0*
K	1,83	1,73	1,64	1,55	1,46	1,37	1,29	1,21	1,14	1,07	1,00
$\frac{D}{2h}$	1,9	1,8	1,7	1,6	1,5	1,4	1,3	1,2	1,1	1,0	
K	0,93	0,87	0,81	0,76	0,71	0,66	0,61	0,57	0,50	0,50	

* Thường xem như đáy elip 2 : 1

Bảng 5. Các giá trị của hệ số M

(Tra theo giá trị gần nhất của R/r, không cần thiết phải nội suy)

$\frac{R}{m}$	1,0	1,25	1,50	1,75	2,00	2,25	2,50	2,75	3,00
M	1,00	1,03	1,06	1,08	1,10	1,13	1,15	1,17	1,18
$\frac{R}{m}$	3,25	3,50	4,0	4,5	5,0	5,5	6,0	6,5	—
M	1,20	1,22	1,25	1,28	1,31	1,34	1,36	1,39	—
$\frac{R}{m}$	7,0	7,5	8,0	8,5	9,0	9,5	10,0	10,5	—
M	1,41	1,44	1,46	1,48	1,50	1,52	1,54	1,56	—
$\frac{R}{m}$	11,0	11,5	12,0	13,0	14,0	15,0	16,0	16,66*	—
M	1,58	1,60	1,62	1,65	1,69	1,72	1,75	1,77	—

* Tỷ số R/r lớn nhất cho phép khi R bằng đường kính ngoài (D_o) của đáy

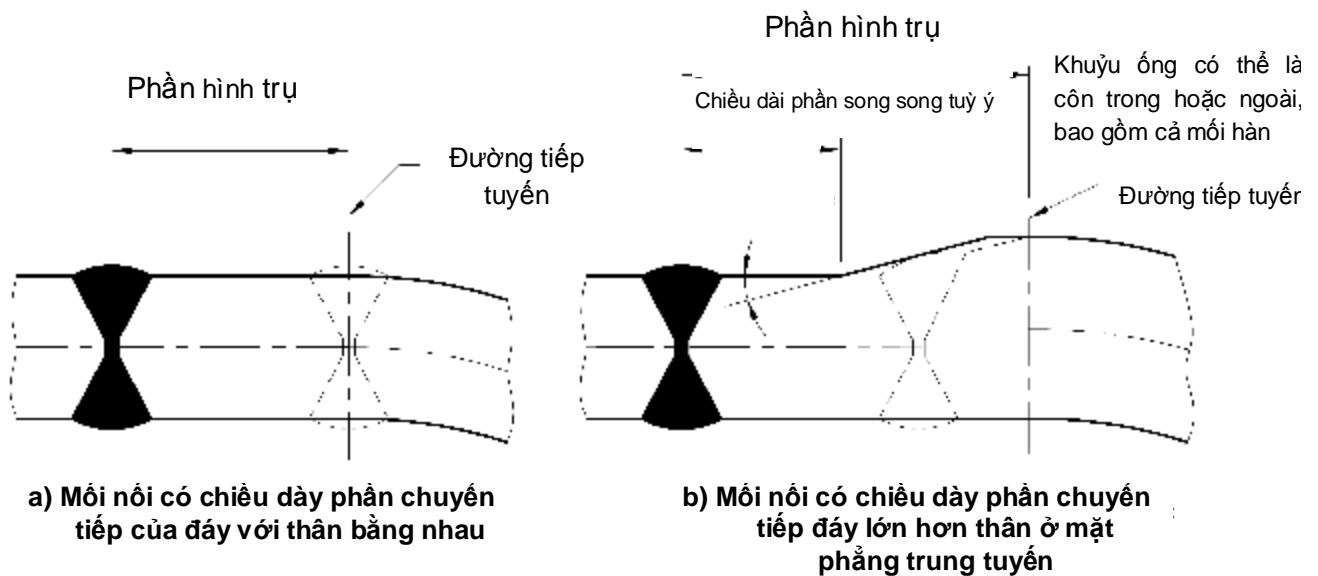
4.4.3. Đáy cầu

Chiều dày nhỏ nhất của các đáy cầu, có hoặc không có các khoét lỗ, được xác định bởi phương trình sau:

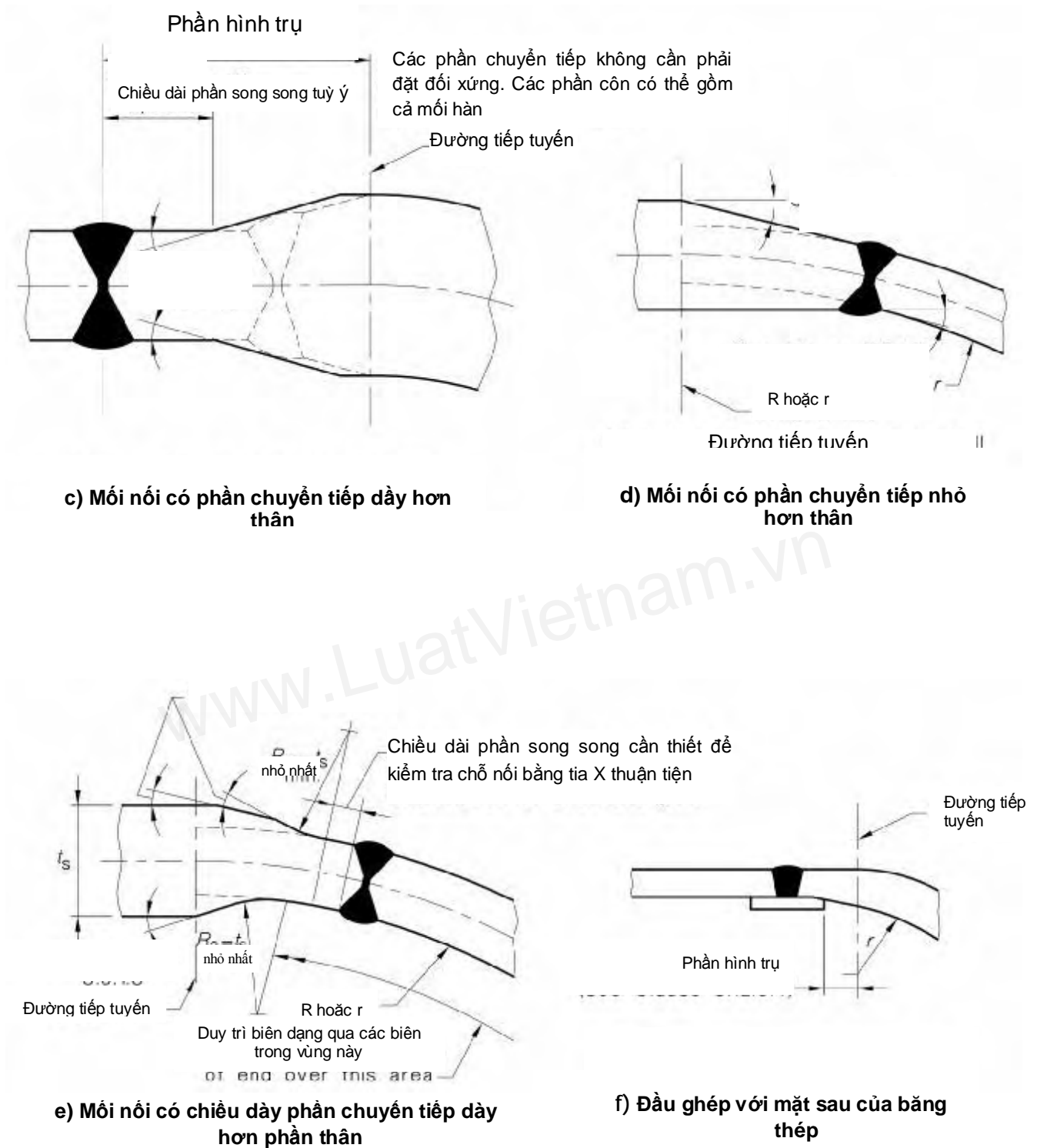
$$t = \frac{PR}{2fh - 0,2P} \tag{10}$$

4.5. Lắp đáy

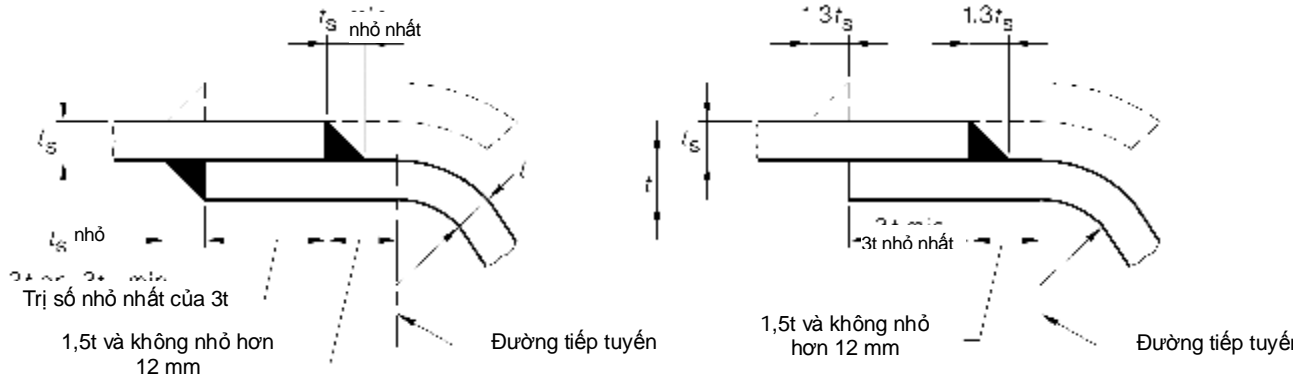
Các đáy được lắp bằng phương pháp hàn phải tuân theo Hình 6.



Hình 6. Mối ghép của các đáy cong

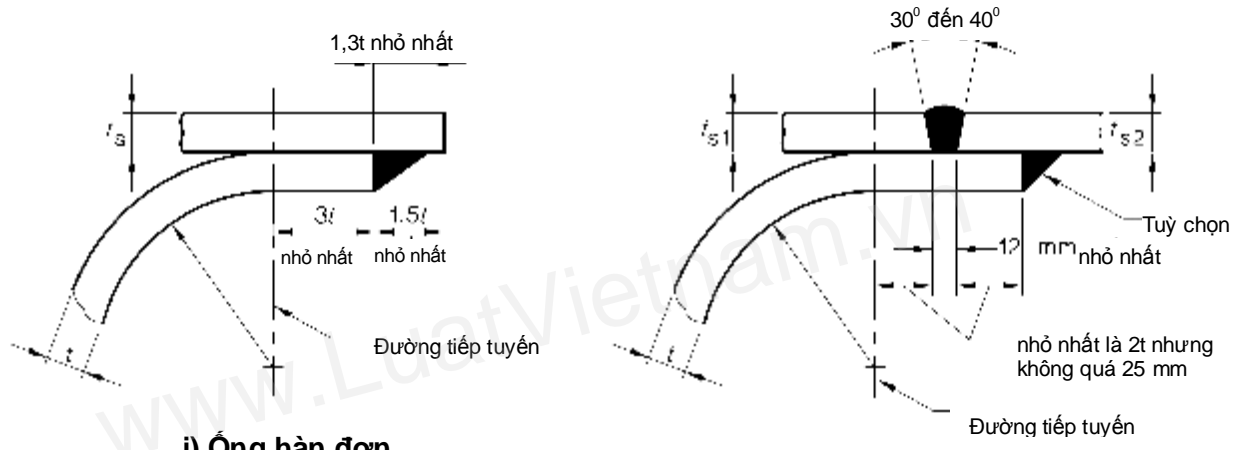


Hình 6. Mối ghép của các đáy cong (tiếp theo)



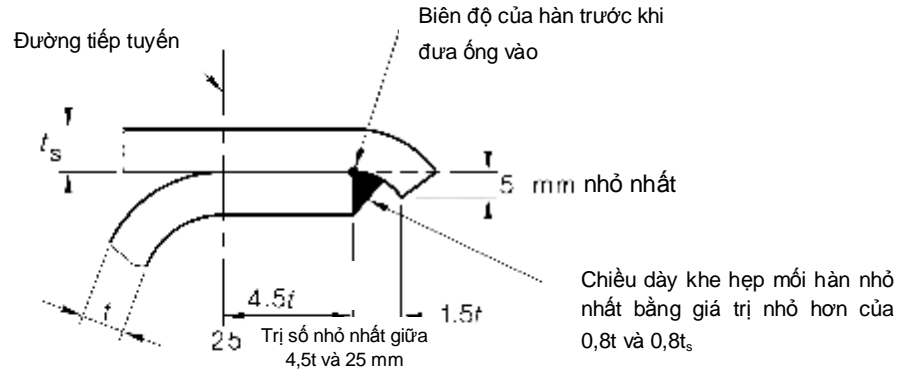
g) Cặp ống hàn
(chỉ dùng cho bình loại 3)

h) Ống hàn đơn
(Xem giới hạn sử dụng ở Bảng 3.5.1.7)



j) Ống hàn đơn
(Xem giới hạn sử dụng ở Bảng 3.5.1.7)

k) Đoạn chuyển tiếp của đáy
(có thể khác nhau)



l) Hàn ống đơn phần lồi tiếp chịu tác dụng của áp suất
(Chỉ dùng cho bình loại 3)

Hình 6. Mối ghép của các đáy cong

5. Các đáy cong chịu áp suất ngoài

Các đáy cong không gia cường có dạng cầu, elip, chòm cầu...chịu áp suất trong (tức là áp suất tác dụng lên mặt lồi).

5.1. Đáy elip

Chiều dày tính toán nhỏ nhất của các đáy elip, được chế tạo nguyên tấm hoặc được ghép bằng mối hàn giáp mép, tại bất kỳ điểm nào sau khi gia công phải có chiều dày lớn hơn trong các giá trị được xác định như sau:

Chiều dày của thân hình cầu tương đương được xác định như đối với mục thân hình trụ và hình cầu chịu áp lực ngoài. Giá trị của R_o phải lấy bằng đường kính ngoài của đáy nhân với hệ số được xác định từ công thức (11) hoặc lấy từ bảng sau:

Bảng 6. Hệ số xác định R_o cho công thức (11)

Hệ số h_o/D_o	0,167	0,178	0,192	0,208	0,227	0,250
	1,360	1,270	1,180	1,080	0,990	0,900
Hệ số h_o/D_o	0,278	0,313	0,357	0,417	0,500	
	0,810	0,730	0,650	0,570	0,500	

Lưu ý: Các giá trị ở giữa có thể tính nội suy hoặc từ công thức sau:

$$\text{Hệ số} = \frac{0,25}{h_o / D_o} + 0,4 \frac{h_o}{D_o} - 0,2 \tag{11}$$

Chiều dày t được xác định giống như đối với đáy cong chịu áp suất trong, với áp suất có giá trị bằng 1,67 lần áp suất ngoài, sử dụng hệ số bền mối hàn η bằng 1.

5.2. Đáy cầu và đáy chòm cầu

Chiều dày tính toán nhỏ nhất tại bất kỳ điểm nào sau khi gia công của đáy cầu hay đáy chòm cầu phải là chiều dày lớn hơn trong các giá trị được xác định như sau:

(a) Chiều dày của thân cầu tương đương có bán kính ngoài R_o bằng bán kính ngoài của chòm đáy, được xác định theo mục thân hình trụ và hình cầu chịu áp lực ngoài.

(b) Chiều dày t được xác định giống như đối với đáy cong chịu áp suất trong, với áp suất có giá trị bằng 1,67 lần áp suất ngoài, sử dụng hệ số bền mối hàn η bằng 1.

6. Các kết cấu chung

Các kết cấu không chịu áp lực bên trong và bên ngoài, và các phụ kiện gắn vào bình sẽ được thiết kế theo thông lệ về mặt kỹ thuật và phải được lắp đặt xa nhất có thể để không tạo ra bất kỳ tải trọng tập trung cục bộ nào lên thành bình.

Các tải trọng từ các kết cấu, thiết bị và phụ kiện được gắn vào phải được chịu

bởi các vành tăng cứng hoặc các vành lót gắn trực tiếp vào các giá đỡ bình và qua đó truyền tới móng mà không gây ra ứng suất lên thành bình hoặc đáy bình. Đối với các chi tiết gắn vào bình có thể vận chuyển, xem Chương 4 - Phần II (Bình có thể vận chuyển).

Các tai móc, các vành, các vấu và các chi tiết tương tự phải được thiết kế để xả được nước từ các chi tiết gắn vào bình. Cần tránh các khoang trống và khe hở có thể giữ chất lỏng và gây ra ăn mòn.

7. Các kết cấu bên trong

Các kết cấu bên trong phải được thiết kế để tránh hỏng hóc khi vận hành, và nên đặt trên đỉnh của các giá đỡ thay vì được treo trên giá đỡ. Các giá đỡ và kết cấu như vậy phải được làm bằng vật liệu chịu ăn mòn đối với môi trường làm việc, hoặc phải có dự phòng cho ăn mòn tại những chỗ có khả năng bị ăn mòn. Đối với các kết cấu có thể dễ dàng thay thế thì dự phòng cho ăn mòn không cần thiết như dự phòng đối với bình.

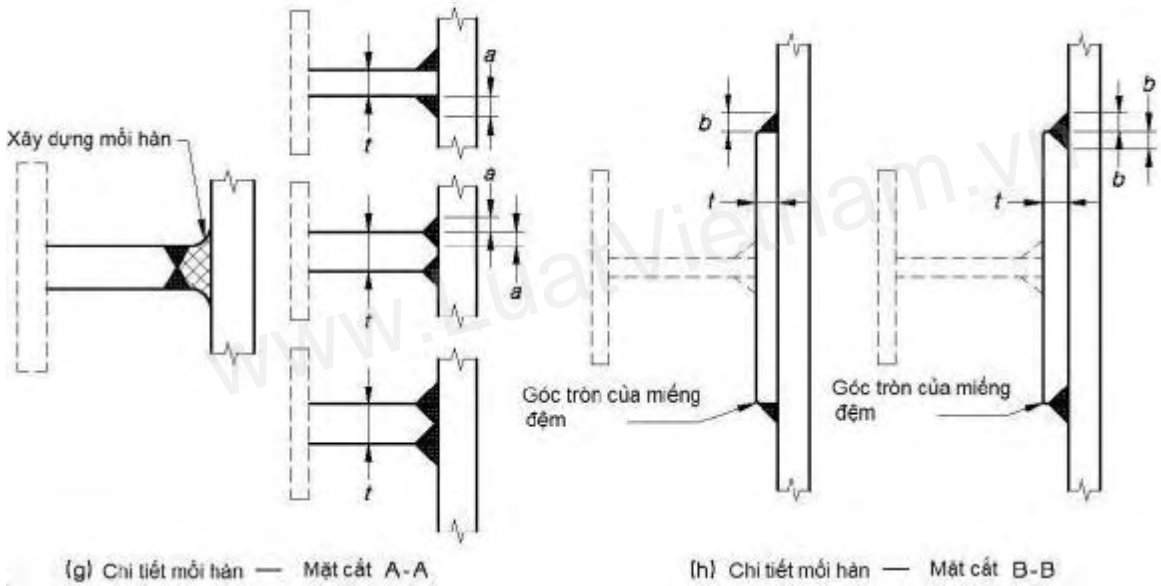
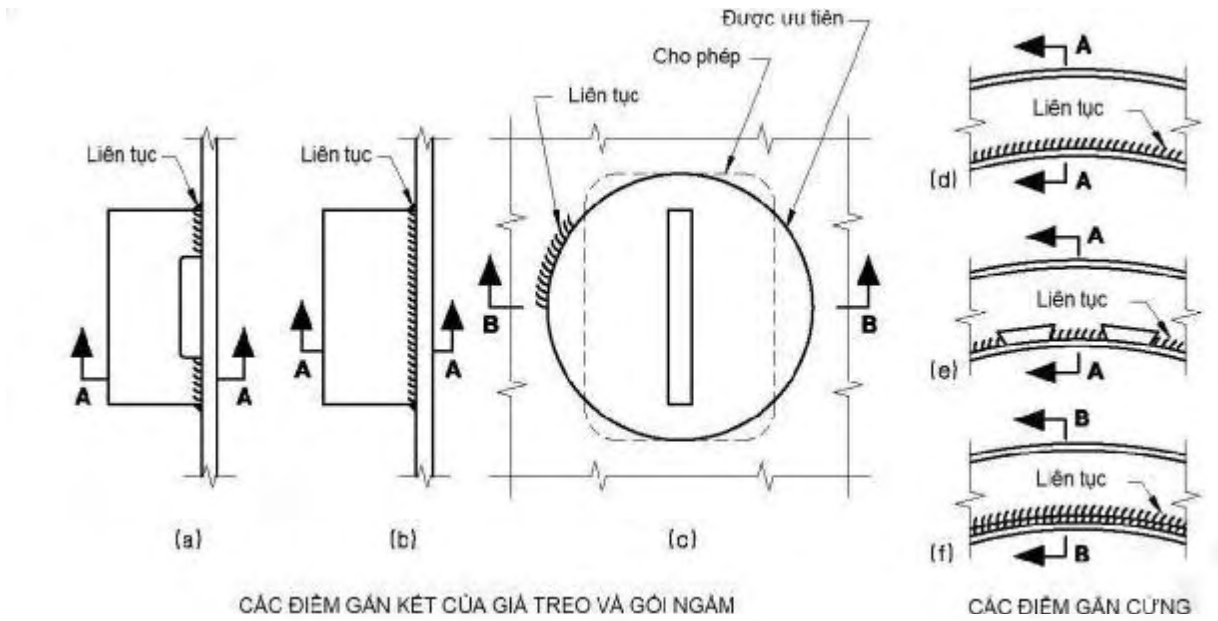
8. Phương pháp gắn kết chung

Các vấu, kẹp hoặc các giá đỡ cho các kết cấu, lớp lót, bảo ôn, thiết bị hoạt động và đường ống có thể được gắn vào bên trong hoặc bên ngoài bình, miễn là phải được tính toán để tránh các ứng suất quá mức hoặc biến dạng thành bình trong các điều kiện vận hành. Các vấu, kẹp hoặc các giá đỡ được hàn vào thành bình phải có kích cỡ đủ lớn để ngăn ngừa vượt quá ứng suất và không nên lớn hơn hai lần chiều dày thành bình.

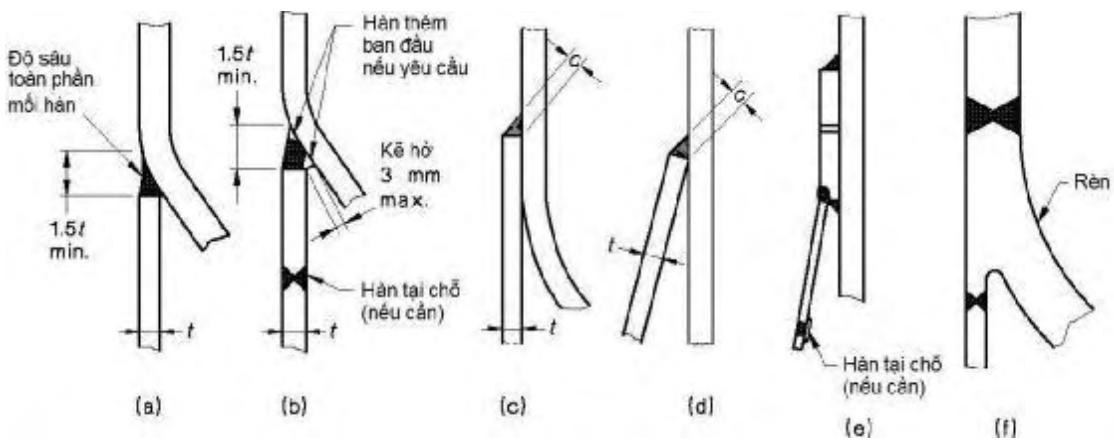
Các chốt hàn chịu lực chỉ có thể được sử dụng cho các chi tiết không chịu áp lực gắn vào các bộ phận chịu áp lực và theo sự thỏa thuận giữa các bên liên quan.

Các chi tiết được hàn vào phải được thiết kế theo Hình 7(A) và (B). Đặc biệt đối với các bộ phận chịu áp lực, phải là mối hàn liên tục.

Đối với kết cấu sử dụng kim loại phủ (kim loại nhiều lớp) khi các chi tiết được gắn vào lớp phủ mà không gắn trực tiếp vào kim loại cơ bản, thì phải chứng tỏ được rằng liên kết giữa lớp phủ và kim loại cơ bản là thích hợp cho các tải trọng và tuân theo các yêu cầu khác có liên quan của tiêu chuẩn này.



Hình 7(A). Gắn các vấu, tai và gia cường



CHÚ THÍCH: $c \geq t$ khi t bằng chiều dày các thành phần gắn kết

Hình 8(B). Gắn kết các giá đỡ trụ rỗng

9. Cửa kiểm tra

9.1. Yêu cầu chung

Tất cả các thiết bị áp lực, loại trừ các thiết bị được cho phép không cần cửa kiểm tra phải có cửa kiểm tra thích hợp để cho phép kiểm tra bằng mắt và làm sạch các bề mặt bên trong. Khi cần thiết thì phải có thiết bị cho phép vào được bên trong.

Các cửa chui người phải bố trí để người kiểm tra vào trong một cách dễ dàng và phải an toàn và sẵn sàng để đưa người ra.

9.2. Các thiết bị thông dụng

Ngoài các thiết bị đặc thù, các thiết bị phải được lắp các cửa kiểm tra theo Bảng 7 hoặc các cửa phải được bố trí để cho phép kiểm tra gần với vùng hay bị hỏng nhất.

Bảng 7. Các cửa kiểm tra cho các thiết bị thông dụng

Đường kính trong, mm	Kích cỡ khoảng trống nhỏ nhất của cửa (Chú thích 1), mm	Số lượng cửa ít nhất (Chú thích 2)	Vị trí của cửa
≤ 315	Ø30	1 đối với các thân có chiều dài ≤ 900 mm	Trên đáy, hoặc nếu không đặt được thì đặt ở trên thân, gần với đáy
		2 đối với các thân có chiều dài > 900 mm	
> 315 ≤ 460	Ø40	2 đối với thân có chiều dài bất kì	1 cái trên mỗi đáy, hoặc nếu không đặt được ở đó thì đặt ở trên thân, gần với mỗi đáy
> 460 ≤ 920	Ø50		
> 920 ≤ 1500 ¹⁾	Cửa thò tay Ø150 hoặc 180 × 120	2 đối với các thân chiều dài ≤ 3000 mm (Chú thích 3)	1 cái mỗi đáy hoặc trên thân, gần với đáy
	Cửa thò tay Ø290	1 đối với các thân dài ≤ 3000 mm (Chú thích 3)	Trên đoạn 1/3 thân ở giữa (Chú thích 4)
> 1500	Cửa chui người elip hoặc tương tự ²⁾	1 cho các ống có chiều dài nào đó	Trên thân hoặc đáy để dễ dàng vào ra
Lưu ý : 1) Có thể lựa chọn cửa thò tay hoặc cửa thò đầu 2) Xem Bảng 9			

CHÚ THÍCH:

1. Kích thước lỗ khoét trên thân ngoài của bình 2 vỏ không được vượt quá 65

mm.

- Chiều dài của thân được đo giữa các mối hàn nối đáy với thân trụ.
- Đối với các thân có chiều dài lớn hơn 3000 mm, số lượng các cửa phải tăng lên sao cho khoảng cách giữa các cửa thò tay không vượt quá 2000 mm và với các cửa thò đầu không quá 3000 mm.
- Đối với các thân có chiều dài nhỏ hơn 2000 mm, có thể sử dụng 1 cửa thò đầu trên 1 đáy.

9.3. Các thiết bị không bị mòn

Các thiết bị không bị ăn mòn, mài mòn, xâm thực bên trong và các thiết bị:

(a) được sử dụng cho các công dụng tĩnh (ví dụ, đặt cố định, hoặc thường đặt cố định và không thường xuyên được vận chuyển, không chịu va chạm mạnh hoặc các tải gây môi), và có dung tích không quá 60 m³;

(b) được sử dụng cho các công dụng không tĩnh, nhưng có dung tích chứa không vượt quá 5 m³ hoặc

(c) được đặt ngầm, có dung tích không quá 15 m³,

phải được lắp với các cửa kiểm tra theo Bảng 8. Các thiết bị vượt qua giới hạn của (a) và (b) trên đây phải được lắp cửa chui người, trừ khi quá trình công nghệ hoặc đặc tính của môi chất hoặc thiết kế bình cho thấy lắp cửa chui người có thể gây rắc rối. Đối với các thiết bị được cách nhiệt bằng chân không, khi có lắp cửa chui người ở thân trong, nhưng không lắp ở thân ngoài, thì người chế tạo phải đánh dấu rõ ràng trên thân ngoài bằng dòng chữ: “Cửa chui người ở đây” tại chỗ đối diện với cửa chui người nằm bên trong.

Trong Quy chuẩn này, các thiết bị không bị ăn mòn bao gồm các bình chứa môi chất lạnh, chứa khí dầu mỏ hóa lỏng (LPG) và những chất khác mà qua thử nghiệm hoặc qua thực tế cho thấy chúng không gây tác động có hại lên vật liệu chế tạo ra chúng.

Bảng 8. Các cửa kiểm tra trong các thiết bị không chịu ăn mòn

Đường kính trong (mm)	Kích thước nhỏ nhất của cửa mm (Chú thích 2 và 3)	Số lượng cửa ít nhất và vị trí các cửa (Chú thích 1)
≤ 160	Không yêu cầu	-
> 160 ≤ 250	25	Đối với thân ≤ 3000 mm: 1 cửa trên đáy (hoặc trên thân gần với đáy)
> 250 ≤ 400	30	
> 400 ≤ 775	35	
> 775	40	Đối với các thân > 3000 mm: 2 cửa: 1 cái trên mỗi đáy

		(hoặc trên thân gắn với đáy)
--	--	------------------------------

CHÚ THÍCH:

1. Các cửa nhỏ hơn có thể được sử dụng với số lượng lớn hơn, với điều kiện:
 - (a) Cửa nhỏ nhất có đường kính khoảng trống là 25 mm;
 - (b) Tổng các đường kính ít nhất bằng với yêu cầu trong Bảng 8;
 - (c) Cửa được đặt nơi thích hợp để kiểm tra dễ dàng.
2. Các cửa (lỗ khoét) này có thể có được bằng cách:
 - (a) Tháo các van, phụ kiện hoặc ống;
 - (b) Cắt các ống nhánh gần thân;
 - (c) Ống nhánh riêng để kiểm tra với nắp được hàn kín.
3. Nếu không có các cửa, thì kiểm tra có thể thực hiện bằng cách:
 - (a) Cắt thân;
 - (b) Sử dụng các phương pháp kiểm tra không phá hủy, xem Phụ lục A.

9.4. Các thiết bị không cần cửa kiểm tra

Các thiết bị không cần cửa kiểm tra khi:

- (a) Chúng được thiết kế, chế tạo và lắp đặt sao cho có thể tháo dỡ dễ dàng để cho phép kiểm tra bằng mắt và làm sạch tất cả các bề mặt chịu ứng suất; hoặc
- (b) Chúng được thiết kế và sử dụng mà sự kiểm tra bằng mắt không thực hiện được và áp dụng một phương pháp thay thế khác để đánh giá mức độ hư hỏng.

9.5. Cửa chui người đối với các bình chứa khí không an toàn

Các bình chứa, tại thời điểm yêu cầu phải chui vào trong, có khả năng chứa khí không an toàn, như khí bản hoặc thiếu ôxi, phải được lắp với ít nhất 1 cửa chui người có kích thước nhỏ nhất như sau:

- (a) Đối với các bình đặt cố định - không nhỏ hơn 450 mm × 400 mm (elip) hoặc 450 mm (tròn);
- (b) Đối với các bình có thể vận chuyển - không nhỏ hơn 400 mm × 300 mm (elip) hoặc 400 mm (tròn).

CHÚ THÍCH: Các phương tiện giúp chui vào hoặc chui ra khỏi bình cần đảm bảo dễ dàng (không bị cản trở). Theo đó, khi các khí bản hoặc công việc thực hiện trong bình có thể cần đến các đường điện, các vòi, hay các ống thông gió hoặc các đường tương tự qua cửa kiểm tra, thì nên xem xét có thêm một cửa thứ hai.

9.6. Các cửa khác

Có thể bố trí các cửa một cách khác như sau:

(a) Khi hình dạng bình không phải là trụ, các cửa không cần áp dụng, nhưng phải có đủ các cửa với kích cỡ và vị trí thích hợp để cho phép tiếp cận bên trong.

(b) Khi quy định phải có cửa chui người nhưng hình dạng hay việc sử dụng của bình không cho phép lắp được, thì cần bố trí đủ các cửa kiểm tra có kích thước 150 mm × 100 mm hoặc đường kính 125 mm, hoặc lớn hơn. Một cửa phải đặt trên mỗi đáy hoặc trên thân gần với đáy, hoặc tại các vị trí khác để cho phép sự kiểm tra tất cả các vùng có khả năng bị hỏng.

(c) Các bình có đường kính trong nhỏ hơn hoặc bằng 315 mm, có thể sử dụng ống hay phụ kiện tại vị trí cần có cửa kiểm tra, miễn là chúng được đặt ở vị trí thích hợp, có thể dễ dàng dỡ ra để làm các cửa kiểm tra với số lượng và kích thước cần thiết.

(d) Các lỗ rút phôi trong các bình đúc để thông vào bên trong có thể được sử dụng làm các cửa kiểm tra, với điều kiện là nắp có thể dễ dàng tháo và thay thế, đồng thời chúng được đặt ở nơi cho phép kiểm tra thích hợp.

(e) Các đáy hoặc nắp tháo được có thể được sử dụng làm các cửa kiểm tra, miễn là chúng ít nhất phải có kích cỡ bằng với kích cỡ nhỏ nhất cần thiết của loại cửa kiểm tra đó. Một đáy hay nắp tháo được có thể được sử dụng thay cho tất cả các cửa kiểm tra khác khi kích thước và vị trí của cửa như vậy cho phép thấy bên trong ít nhất là bằng với khi sử dụng các cửa kiểm tra khác.

9.7. Kích thước của các cửa

Các kích thước nên dùng của các cửa kiểm tra được cho trong Bảng 9.

Bảng 9. Kích thước của các cửa kiểm tra

Kích thước tính bằng milimét (mm)

Loại	Các cửa tròn (đường kính)	Các cửa elip tương đương (trục lớn × trục nhỏ)	Chiều sâu lớn nhất của lỗ khoét (xem chú thích 1)
Lỗ quan sát	30	-	30
	40	-	40
	50	-	50
Lỗ thò tay	75	90 × 63	50
	100	115 × 90	50
	125	150 × 100	63

	150	180 × 120	75
	200	225 × 180	100
Lỗ thò đầu	Lớn nhất = 300 Nhỏ nhất = 290	Lớn nhất = 320 × 220 Nhỏ nhất = 310 × 210	100
Lỗ chui người	400 450 500	400 × 300 450 × 400 -	150 245 300

CHÚ THÍCH:

1. Chiều sâu của lỗ khoét là khoảng cách nhỏ nhất từ bề mặt ngoài của lỗ khoét tới bề mặt trong của lỗ khoét. Cho phép nội suy tuyến tính chiều sâu của lỗ khoét. Chiều sâu lớn hơn có thể cho phép chỉ khi chiều sâu cho trong bảng là không thực hiện được
2. Chỉ có thể sử dụng cửa chui người elip cỡ 400 mm × 300 mm hoặc hình tròn đường kính 400 mm khi các cửa lớn hơn không thể làm được và trong giới hạn dưới đây:
 - (a) Các bình chứa hơi, nước, khí hoặc các loại khác được đảm bảo rằng, tại thời điểm chui vào bình bất kỳ, thì môi chất cũng không độc hại;
 - (b) Đối với các bình đặt cố định, đường kính của bình không lớn hơn 1530 mm;
 - (c) Đối với các bình nằm ngang, cửa chui người elip trên thì trục lớn của elip nằm ngang trục bình;
 - (d) Đối với bình đặt đứng, cửa chui người trên thân nằm trong khoảng 700 tới 900 mm so với nền đặt bình hoặc sàn thao tác trên của bình, và trục chính của elip nằm ngang trục bình.

9.8. Thiết kế các cửa kiểm tra

Việc thiết kế các cửa kiểm tra phải tuân theo các yêu cầu đối với lỗ khoét và ống nhánh.

9.9. Lối vào các thiết bị

Trừ khi không thể thực hiện được do thiết bị công nghệ hoặc do các hoàn cảnh khác, phải bố trí sao cho chỗ đặt chân hoặc bậc thang ở gần kề hoặc không quá 1 m đến mép dưới cửa chui người để chui vào thiết bị.

Các thanh nắm phải được lắp đặt khi có thể.

CHƯƠNG 3 : CÁC LOẠI BÌNH HAI VỎ

1. Yêu cầu chung

Các bình hai vỏ, trong đó có loại máng hai vỏ, phải được thiết kế theo các yêu cầu đưa ra cho mỗi thành phần đã được đề cập đến ở một số mục trong Quy chuẩn này, trừ những điểm được điều chỉnh trong mục này.

Phần vỏ của bình được xác định gồm thành trong và thành ngoài, các vành chặn vỏ, và tất cả các chi tiết xuyên qua hoặc các bộ phận khác trong phần vỏ chịu ứng suất. Các bộ phận như các ống nhánh, các phần tử chặn, các vòng tăng cứng, vòng đỡ cũng thuộc phạm vi phần vỏ.

Bình bên trong phải được thiết kế để chịu toàn bộ áp suất chênh lệch mà có thể tồn tại dưới bất kỳ điều kiện vận hành nào, bao gồm cả chân không ngẫu nhiên trong bình do sự ngưng tụ của các môi chất hơi khi trường hợp này có thể xảy ra.

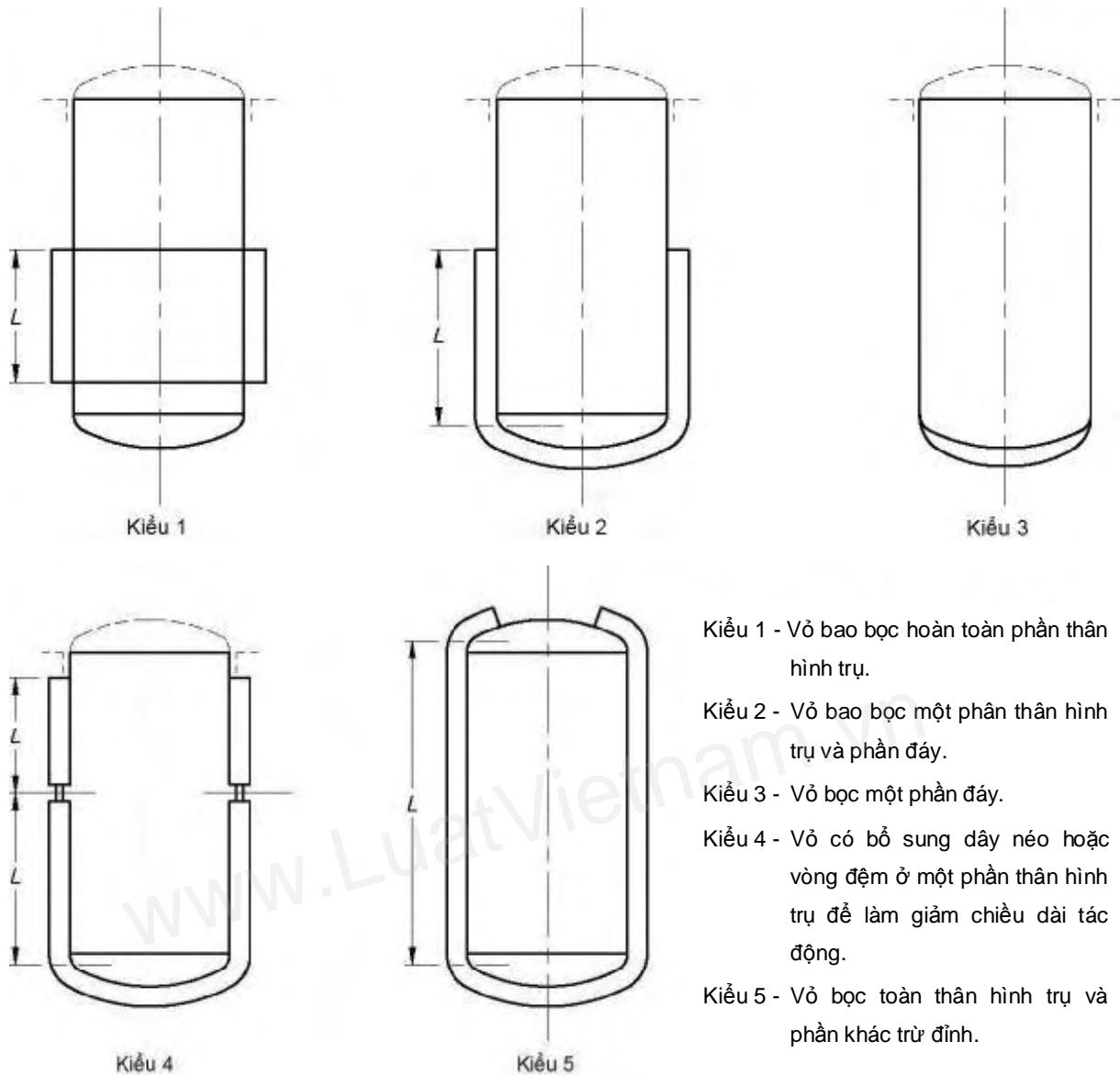
Khi bình bên trong phải hoạt động dưới điều kiện chân không và áp suất thử thủy tĩnh cho vỏ được tăng tương ứng để thử nghiệm bình trong từ bên ngoài, thì phải lưu ý sao cho thân của phần vỏ được thiết kế để chịu được áp suất gia tăng này.

Ảnh hưởng của các lực nội tại bên trong và bên ngoài cùng với độ giãn nở nhiệt phải được xem xét. Phải đặt các tấm và vách ngăn va đập tại đầu vào phần vỏ, nơi có thể xảy ra ăn mòn của bình và vách của vỏ do sự ngưng tụ của hơi nước hoặc các hơi ngưng tụ khác.

2. Các loại bình hai vỏ

Mục này áp dụng với các bình hai vỏ có phần vỏ được bao bọc bởi thân hoặc đáy như minh họa trong Hình 8 và có phần vỏ một phần được minh họa trong Hình 11. Các phần vỏ, như chỉ ra trong Hình 8 phải không đứt quãng theo chu vi bình đối với kiểu 1, 2, 4 và 5; và phải tròn theo mặt cắt ngang đối với kiểu 3.

Cho phép sử dụng kết hợp các kiểu này trên bình đơn miễn là đáp ứng được các yêu cầu riêng biệt cho mỗi loại. Các vỏ dập sóng không đề cập trong mục này.



Hình 8. Một số kiểu cho phép của bình hai vỏ

3. Thiết kế các thân vỏ và đáy vỏ

Thiết kế các thân vỏ và đáy vỏ phải tuân theo các yêu cầu trong quy chuẩn này.

3.1. Ký hiệu

- t_s Chiều dày thực tế của thành bình trong, tính theo milimét;
- t_{tj} Chiều dày cần thiết tối thiểu của thành ngoài của vỏ, không tính phần bổ sung do ăn mòn, tính theo milimét;
- t_{rc} Chiều dày cần thiết tối thiểu không tính phần bổ sung do ăn mòn của vành chặn vỏ như được xác định trong mục này, tính theo milimét;
- t_c Chiều dày thực tế của phần nắp vỏ, tính theo milimét;

QCVN 67:2013/BGTVT

- t_j Chiều dày thực tế của thành vỏ ngoài, tính theo milimét;
- t_n Chiều dày định mức của ống nối, tính theo milimét;
- r Bán kính góc của vành chặn vỏ hình xuyên, tính theo milimét;
- R_s Bán kính ngoài của bình bên trong, tính theo milimét;
- R_j Bán kính trong của phần vỏ, tính theo milimét;
- R_p Bán kính lỗ khoét trên vỏ tại chỗ xuyên qua vỏ, tính theo milimét;
- P Áp suất thiết kế trong buồng vỏ, tính theo megapascal;
- P_v Chân không thiết kế trong bình bên trong, tính theo megapascal;
- f Độ bền thiết kế, tính theo megapascal;
- j Khoảng cách giữa hai vỏ, tính theo milimét;
- Bằng bán kính trong của vỏ trừ đi bán kính ngoài của bình bên trong, tính theo milimét;
- a, b , Các kích thước mỗi hàn tối thiểu cho mỗi ghép vành chặn vỏ;
- c, Y , Cho mỗi ghép các phần tử của vành chặn vỏ với bình bên trong, được đo như chỉ ra trong các hình minh họa;
- Z Xem trong Hình 9, tính theo milimét;
- L Chiều dài thiết kế của phần vỏ như chỉ ra trong Hình 8, tính theo milimét;
- Độ dài này được xác định như sau:

(a) khoảng cách giữa các đường uốn đáy của bình bên trong cộng với một phần ba độ sâu của mỗi đáy trong trường hợp không có các vòng tăng cứng hoặc vành chặn vỏ nằm giữa các đường cong đáy;

(b) khoảng cách giữa tâm hai vòng tăng cứng liền kề hoặc hai vành chặn vỏ, hoặc;

(c) khoảng cách từ tâm của vòng tăng cứng hoặc vành chặn vỏ thứ nhất (gần đáy nhất) tới đường uốn đáy bên trong cộng với một phần ba chiều sâu đáy của bình bên trong, tất cả được đo song song với trục bình.

Đối với thiết kế các phần tử vành chặn vỏ hoặc vòng tăng cứng, phải sử dụng giá trị lớn hơn trong chiều dài thiết kế L của các đoạn liền kề nhau.

3.2. Vành chặn vỏ

Các vành chặn vỏ phải phù hợp với các kiểu vành trên Hình 9 và phải tuân theo các yêu cầu sau đây, trừ khi có thoả thuận khác giữa các bên có liên quan.

(a) Các kiểu vành chặn vỏ trên Hình 9(a) được sử dụng trong bình hai vỏ Kiểu 1, 2 hoặc 4 như chỉ ra trong Hình 8. Các vành chặn vỏ này có t_{rc} ít nhất phải bằng t_{rj} và bán kính góc uốn r phải không nhỏ hơn $3t_c$. Thiết kế vành chặn vỏ này giới hạn chiều dày tối đa t_{rc} là 15 mm. Khi kết cấu này được sử dụng trên bình hai vỏ Kiểu 1, thì kích thước mỗi hàn Y phải không nhỏ hơn $0,7t_c$; và khi được sử dụng trên bình hai vỏ Kiểu 2 và 4, thì kích thước Y phải không nhỏ hơn $0,85t_c$.

(b) Các kiểu vành chặn vỏ trên Hình 9(b-1) và (b-2) có t_{rc} ít nhất phải bằng t_{rj} . Mỗi hàn nối vành chặn vỏ với bình bên trong và ngấu hoàn toàn qua chiều dày vành chặn vỏ t_c , có thể được sử dụng với bất kỳ kiểu bình nào trong Hình 8. Tuy nhiên, mỗi hàn góc có kích thước chân nhỏ nhất là $0,7t_c$ cũng có thể được sử dụng để nối vành chặn của bình hai vỏ kiểu 1 trong Hình 8.

(c) Các kiểu vành chặn vỏ trên Hình 9(c) chỉ được sử dụng trên bình hai vỏ kiểu 1 chỉ ra trong Hình 8. Chiều dày vành chặn t_{rc} , phải được xác định theo 3.10 nhưng không được nhỏ hơn t_{rj} . Góc α phải giới hạn tối đa là 30 độ.

(d) Các kiểu vành chặn trên Hình 9(d-1), (d-2), (e-1), và (e-2), chỉ được sử dụng trên các bình hai vỏ kiểu 1 như chỉ ra trong Hình 8 và với một hạn chế nữa là t_{rj} không vượt quá 15 mm. Chiều dày tối thiểu cần thiết đối với thanh chặn phải là giá trị lớn hơn trong các giá trị được xác định bởi các công thức sau:

$$t_{rc} = 2(t_{rj}) \quad (12)$$

$$t_{rc} = 0.707j \left(\frac{P}{f} \right)^{0.5} \quad (13)$$

Các kích thước mỗi hàn góc phải như sau:

(i) Y phải không nhỏ hơn giá trị nhỏ nhất của $(0,75t_c$ và $0,75t_s)$.

(ii) Z phải không nhỏ hơn t_j .

(e) Thanh chặn và mỗi hàn thanh chặn với bình bên trong của các kiểu vành chặn trên Hình 9 (f-1), (f-2) và (f-3) có thể được sử dụng trên bất kỳ kiểu bình hai vỏ nào trong Hình 8. Đối với các kiểu khác của bình hai vỏ, chiều dày tối thiểu cần thiết của thanh chặn phải được xác định bởi công thức sau:

$$t_{rc} = 1.414 \left(\frac{PR_s j}{f} \right)^{0.5} \quad (14)$$

QCVN 67:2013/BGTVT

Chiều rộng khoảng trống của vỏ phải không vượt quá giá trị được xác định bởi công thức sau:

$$j = \frac{2ft_s^2}{PR_j} - 0.5(t_s + t_j) \quad (15)$$

Kích thước mỗi hàn kết nối thanh chặn với bình trong như sau:

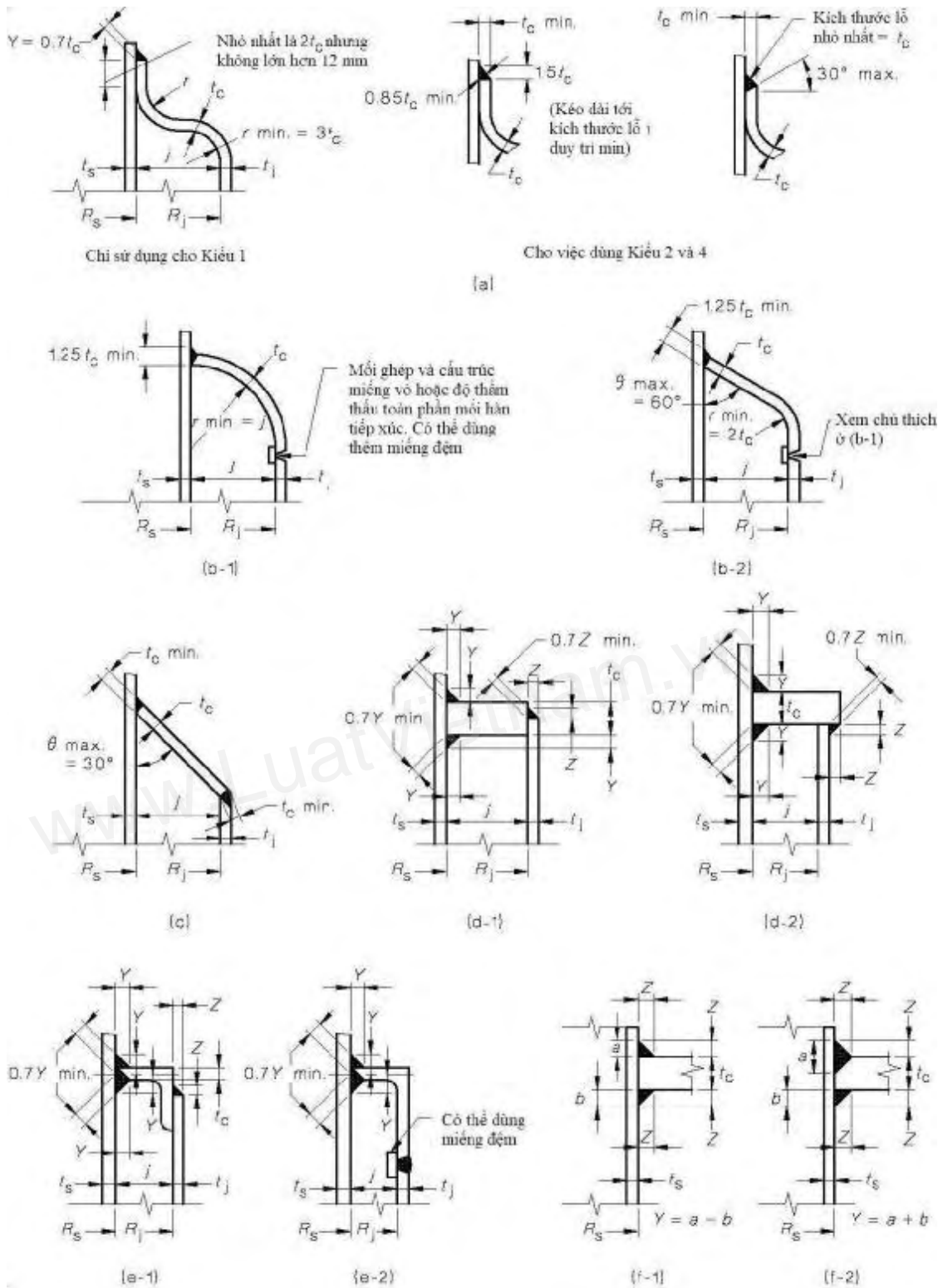
(i) Y phải không nhỏ hơn giá trị nhỏ nhất của $(1,5t_c$ và $1,5t_s$) và phải được đo như là tổng của kích thước a và b như chỉ ra trong các minh họa tương ứng trên Hình 9.

(ii) Z độ cao tối thiểu chân mỗi hàn góc cần thiết khi được sử dụng kết hợp mỗi hàn có rãnh hoặc mỗi hàn góc khác để duy trì kích thước Y tối thiểu cần thiết.

(f) Mỗi hàn nối vỏ với thanh chặn trên Hình 9(g-1), (g-2) và (g-3) có thể được sử dụng trên bất kỳ kiểu bình hai vỏ nào trong Hình 8. Các mối hàn kết nối như chỉ ra trong Hình 9(g-4) có thể được sử dụng trên bất kỳ kiểu bình hai vỏ nào trong Hình 8 khi t_j không vượt quá 15 mm. Các mối hàn kết nối như chỉ ra trong Hình 9 (g-5) và (g-6) có thể được sử dụng trên bình hai vỏ kiểu 1 trong Hình 8 khi t_j không vượt quá 15 mm.

(g) Mỗi mối hàn hướng tâm trong phần tử vành chặn vỏ phải là mối hàn giao mép ngẫu qua toàn bộ chiều dày của phần tử đó và phải mài phẳng khi các mối hàn đã thực hiện xong.

(j) Các mối ghép bất kỳ kiểu vỏ được nối ghép có thể được thiết kế theo các yêu cầu của các vỏ kiểu 1 như trong Hình 8 miễn là toàn bộ vỏ được nối ghép bằng bu lông bù được cho lực áp suất lên đáy.



Hình 9. Một số kiểu vành chặn vô được chấp nhận

3.3. Chi tiết xuyên qua các vô

Các yêu cầu sau được áp dụng đối với lỗ qua các vô:

(a) Thiết kế các lỗ xuyên qua khoảng trống giữa hai vô phải tuân theo

QCVN 67:2013/BGTVT

các yêu cầu của quy chuẩn này.

(b) Gia cường lỗ trên vỏ không yêu cầu đối với các chi tiết xuyên qua như chỉ ra trong Hình 10 do lỗ này được tăng cường bởi tác dụng của ống nhánh hoặc cổ ống của phần tử chặn.

(c) Chiều dày tối thiểu của phần tử chặn xuyên qua vỏ chỉ tính đến tải trọng áp suất.

(d) Các thiết kế phần tử chặn xuyên qua vỏ bình như chỉ ra trong Hình 10 sẽ tuân theo các yêu cầu sau đây:

(i) Ống nhánh có thể được sử dụng như phần tử chặn như chỉ ra trong Hình 10(a), khi vỏ được hàn tới ống nối.

(ii) Chiều dày tối thiểu cần thiết t_{rc} , đối với các thiết kế trong Hình 10(b) và (d) phải được tính toán như thân chịu áp suất ngoài.

(iii) Chiều dày tối thiểu cần thiết t_{rc} , đối với thiết kế Hình 10(c) phải bằng t_{rj} .

(iv) Đối với các thiết kế Hình 10(e-1) và (e-2), chiều dày cần thiết của phần tử chặn gắn vào bình bên trong t_{rc1} , phải được tính như thân chịu áp suất ngoài theo 3.9. Chiều dày cần thiết của phần tử linh hoạt t_{rc2} , phải được xác định bởi một trong các công thức dưới đây:

Khi không có đoạn hình ống giữa vỏ và xuyên:

$$t_{rc2} = \frac{Pr}{(f\eta - 0.5P)} \quad (16)$$

Khi có các đoạn hình ống giữa vỏ và xuyên:

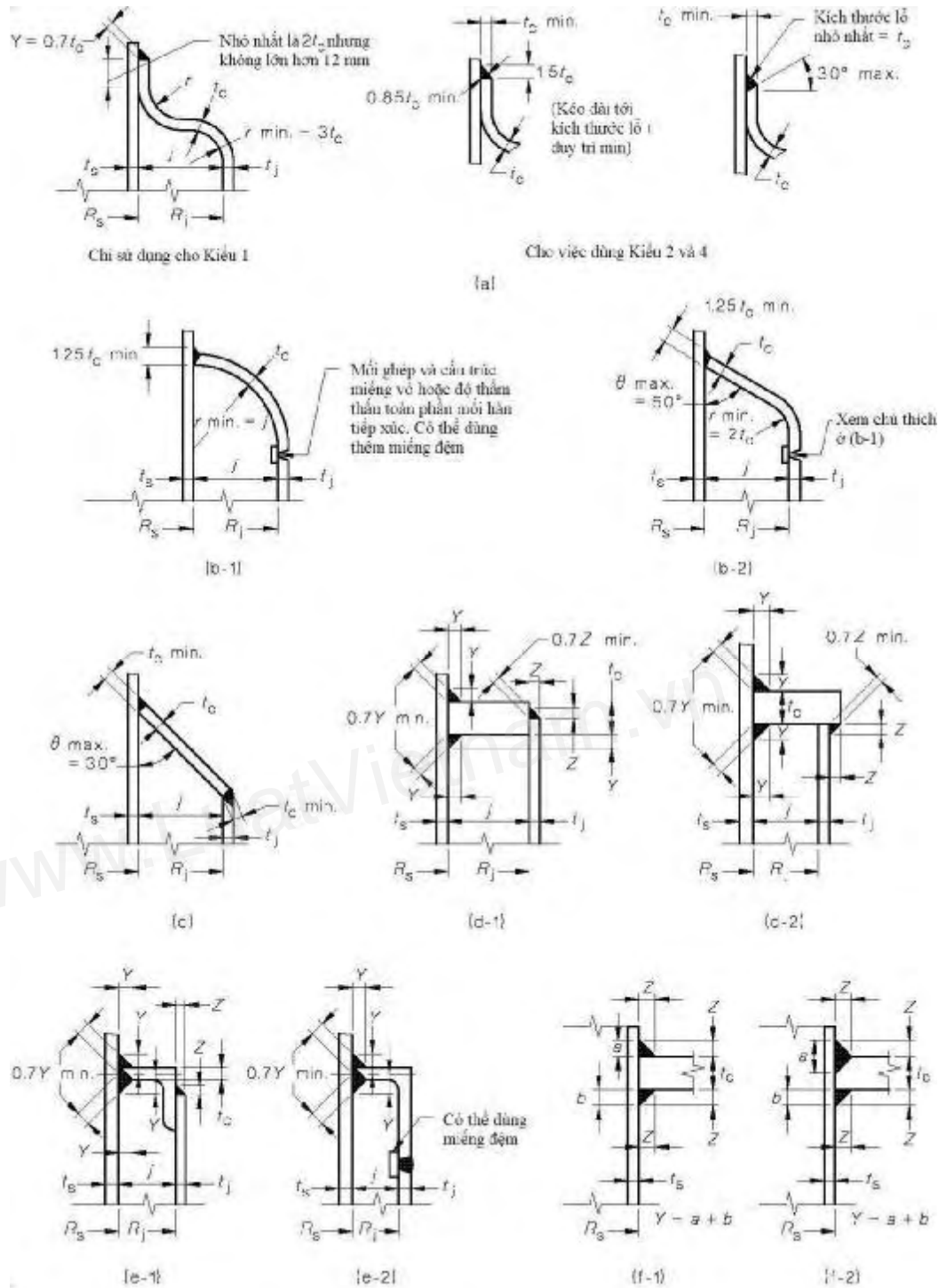
$$t_{rc2} = \frac{PR_p}{(fh - 0.5P)} \quad (17)$$

Trong đó:

η Hệ số bền mối hàn từ Bảng 3 đối với mối hàn theo chu vi trong xuyên trong công thức có sử dụng r , hoặc đối với bất kỳ mối hàn nào trên phần tử chặn lỗ khoét trong công thức có sử dụng R_p (bán kính của chi tiết xuyên qua).

(v) Chiều dày tối thiểu t_{rc} , đối với thiết kế trong Hình 10(f) phải được tính như thân có bán kính R_p , chịu áp suất ngoài.

(vi) Các thiết kế trong Hình 10(b), (c), (d) và (e) đưa ra để tăng độ linh hoạt khi sử dụng và được thiết kế trên cơ sở tương tự đối với các mối nối bù giãn nở.

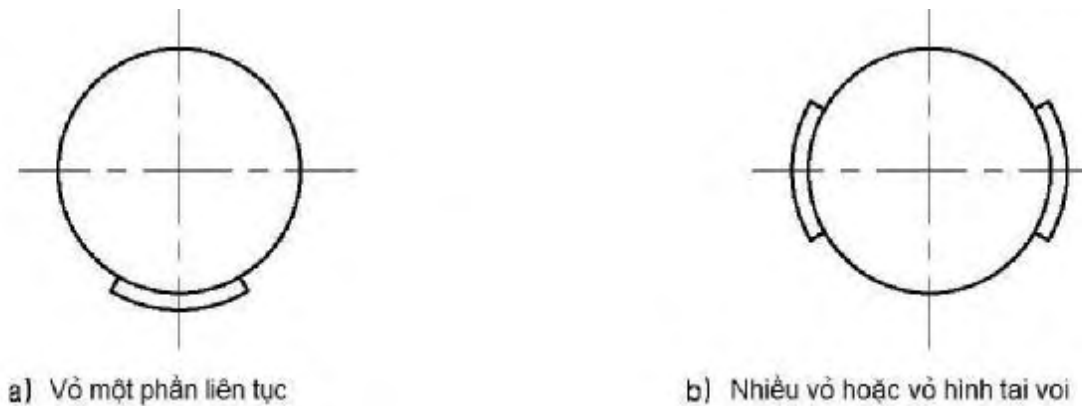


Hình 10. Một số kiểu chi tiết xuyên qua được chấp nhận

- (vii) Tất cả các mối hàn hướng tâm trong các màng chắn làm kín lỗ khoét phải là các mối hàn giáp mép ngẫu hoàn toàn qua toàn bộ chiều dày của phần tử.
- (viii) Các khoang của phần tử chặn phải có hình tròn, elíp hoặc hình đáy cong nếu có thể. Các khoang phần tử chặn hình chữ nhật được phép sử dụng, miễn là các góc được uốn tròn với bán kính phù hợp.

3.4. Các vỏ một phần (không bao gồm các máng)

Các vỏ một phần là các vỏ bao quanh không hết chu vi của bình. Một số kiểu vỏ này được chỉ ra trong Hình 11.



Hình 11. Một số kiểu vỏ một phần

CHƯƠNG 4 : CÁC BÌNH CÓ THỂ VẬN CHUYỂN

1. Yêu cầu chung

Thiết kế các bình có thể vận chuyển phải tuân theo các yêu cầu của Quy chuẩn này và các yêu cầu bổ sung được đưa ra trong mục này áp dụng đối với bình và các phần tử, bộ phận gắn kết trực tiếp với bình. Các yêu cầu này chỉ liên quan đến tính năng về bình áp lực.

Thiết kế cũng phải thỏa mãn các yêu cầu được áp đặt bởi các thiết bị liên quan, bởi việc áp dụng các tiêu chuẩn và bởi người mua.

2. Các kiểu và ứng dụng

Các bình có thể vận chuyển là các bình chịu áp lực được thiết kế cho sự vận chuyển các môi chất dưới điều kiện áp suất và theo quy chuẩn này thì có các kiểu sau:

a) Các xi téc vận chuyển trên phương tiện đường bộ: Các bình kiểu này là các bình được thiết kế để gắn cố định trên xe hoặc tạo thành một bộ phận gắn liền của phương tiện đường bộ.

b) Các xi téc vận chuyển trên phương tiện đường sắt: Các bình này là các bình tạo thành một bộ phận của toa xe chở hàng và được thiết kế gắn cố định lên khung gầm trên toa moóc, hoặc cách khác là bản thân bình có thể tạo thành một phần kết cấu của toa chở hàng.

c) Các bình di động: Các bình kiểu này là các bình được thiết kế để cho phép chúng có thể di chuyển được (thường bằng đường bộ hoặc đường sắt) tới các

vị trí khác nhau. Các bình kiểu này cũng bao gồm các bình được lắp với các bánh thép hoặc bộ trượt phù hợp và thường được biết đến như là các bình có bộ trượt hoặc tháo được.

d) Bồn vận chuyển kiểu container (bồn kiểu Container): Kiểu này là các bình được thiết kế, chế tạo, thử nghiệm và kiểm tra theo tiêu chuẩn ISO 668, 1496-1, 1161, 6346, TCVN 6273:2003, AS/NZS 3711.6 và nằm trong khung tiêu chuẩn cho vận chuyển đa phương tiện (đường thủy, đường sắt, đường bộ...) hoặc chứa chất lỏng.

Các bình được sử dụng cho vận chuyển không có áp suất nhưng lại phải chịu áp suất khi tháo xả môi chất bên trong, thiết kế và chế tạo các giá đỡ và các chi tiết gắn vào các bộ phận chịu áp lực phải tuân theo các yêu cầu cho các bình có thể vận chuyển.

3. Thiết kế chung

3.1. Các lỗ

Không được bố trí các lỗ khoét trên vòng ngoài của thành hình trụ trong khu vực 30° bên trên đường tâm nằm ngang, trừ khi lỗ được bố trí trong hốc lõm. Hốc lõm này phải đảm bảo rằng tất cả các van an toàn và các phụ kiện khác nằm trong đường bao thân trụ được bảo vệ khỏi phá hủy do lăn bình.

Các bình chứa Clo hoặc các chất độc hại hơn chỉ được phép có một cửa chui người. Cửa chui người và nắp cửa phải nằm bên trong phần bao bọc của bình.

3.2. Các tải trọng

Các bình có thể vận chuyển, các giá đỡ và các chi tiết gắn vào phải được thiết kế để chịu được các tải trọng:

a) Các bình vận chuyển trên phương tiện đường bộ: Các tải trọng theo mọi hướng bằng hai lần lực gây ra do trọng lượng bình cùng với các chi tiết gắn vào và môi chất chứa, khi được nạp đến tải tối đa cho phép và cả các tải trọng ứng suất kết hợp.

b) Các bình vận chuyển trên phương tiện đường sắt: Các tải trọng do tránh rẽ và tác vụ đường sắt được quy định bởi ngành đường sắt.

c) Các bình di động (trừ các bồn trên bộ trượt): Các tải trọng theo mọi hướng bằng hai lần lực gây ra do trọng lượng bình cùng với các chi tiết gắn vào và môi chất chứa, khi được nạp đến tải tối đa cho phép và cả các tải trọng ứng suất kết hợp.

d) Các bồn trên bộ trượt: Các tải trọng theo mọi hướng bằng bốn lần lực gây ra do trọng lượng bình cùng với các chi tiết gắn vào và môi chất chứa, khi

được nạp đến tải tối đa cho phép.

e) Các bồn kiểu Container vận chuyển: Các tải trọng được quy định trong AS/NZS 3711.6.

3.3. Tính toàn vẹn kết cấu

Mục này bao gồm các ứng suất tác động trên toàn bộ mặt cắt ngang của bình, và sẽ loại trừ các ứng suất cục bộ.

Ứng suất tương đương tối đa được tính tại bất kỳ điểm nào trên bình trong điều này không được vượt quá giá trị được đưa ra cho vật liệu quy định trong Vật liệu của Quy chuẩn này. Các thử nghiệm hoặc các phương pháp phân tích khác, hoặc kết hợp cả hai, có thể được sử dụng nếu các phương pháp này là chính xác và có thể kiểm tra được.

Bổ sung do ăn mòn phải được thêm vào độ dày thiết kế tối thiểu.

3.4. Tính toán

Tính toán phải tính đến tác động kết hợp của các tải trọng áp suất (cả ứng suất theo chiều dọc và theo chu vi), các tải xoắn, cắt, uốn và tải trọng gia tốc của bình (cả phía trước và phía sau). Cần xem xét đến các ảnh hưởng của độ biến thiên nhiệt và độ ẩm.

Thiết kế bình phải bao gồm việc tính toán các ứng suất tương đương được tạo ra bởi áp lực thiết kế, trọng lượng môi chất, trọng lượng của các kết cấu được đỡ bởi thành bình và các tải trọng và ảnh hưởng của sự biến thiên nhiệt độ gây ra từ các môi chất chứa trong bình và mức lớn nhất nhiệt độ xung quanh. Khi sử dụng các vật liệu không giống nhau, thì các hệ số nhiệt của chúng phải được sử dụng trong tính toán ứng suất nhiệt.

3.5. Ứng suất kết hợp

Các ứng suất tương đương từ các tải trọng tĩnh hoặc động dưới đây, hoặc sự kết hợp của chúng khi có thể xảy ra cùng thời điểm phải được kiểm tra :

a) Ứng suất theo chu vi được tạo ra bởi áp lực trong hoặc ngoài (hoặc cả hai).

b) Ứng suất kéo theo chiều dọc được tạo ra bởi áp suất trong.

c) Ứng suất kéo hoặc nén được tạo ra bởi tải dọc trục do lực giảm tốc bằng hai lần trọng lượng tĩnh của bình chứa đầy tải, tác động độc lập với hệ thống giảm xóc trên mặt đường.

d) Ứng suất kéo hoặc nén được tạo ra bởi mômen uốn do lực giảm tốc bằng hai lần trọng lượng tĩnh của bình chứa đầy tải, tác động độc lập với hệ thống

giảm xóc tại mặt đường.

Đối với các bình có tấm ngăn bên trong, lực giảm tốc có thể giảm '0,25g' cho mỗi tấm ngăn nhưng không có trường hợp nào tổng lượng giảm của lực giảm tốc vượt quá '1g'.

e) Ứng suất kéo hoặc nén được tạo ra bởi tải trọng dọc trục do lực gia tốc bằng trọng lượng tĩnh của bình chứa đầy tải, tác động lên trục ngang của bánh xe thứ năm đỡ bình, nếu có sử dụng.

f) Ứng suất kéo hoặc nén được tạo ra bởi mômen uốn do lực gia tốc bằng trọng lượng tĩnh của bình chứa đầy tải, tác động lên trục ngang của bánh xe thứ năm đỡ bình, nếu có sử dụng.

g) Ứng suất kéo hoặc nén được tạo ra bởi mômen uốn do lực thẳng đứng bằng ba lần trọng lượng tĩnh của bình chứa đầy tải.

h) Ứng suất cắt được tạo ra bởi lực thẳng đứng bằng ba lần trọng lượng tĩnh của bình và môi chất trong bình.

i) Ứng suất cắt bên được tạo ra bởi lực gia tốc bên có thể tạo ra đảo lật, nhưng không nhỏ hơn 0,75 lần trọng lượng tĩnh của bình chứa đầy tải tác động trên mặt đường.

j) Ứng suất cắt xoắn được tạo ra bởi lực gia tốc bên có thể tạo ra đảo lật, nhưng không nhỏ hơn 0,75 lần trọng lượng tĩnh của bình chứa đầy tải tác động trên mặt đường.

4. Vật liệu

4.1. Quy định chung

Đối với vật liệu, phải đảm bảo tính phù hợp với các môi chất và các điều kiện chống gãy giòn.

Vật liệu cho miếng táp phải trong cùng nhóm vật liệu, như vật liệu cho bình mà chúng được gắn vào.

Khi sử dụng các vật liệu có nhiệt độ nóng chảy thấp cho các sản phẩm dễ cháy, thì phải thỏa mãn các điều kiện sau:

a) Bình, bao gồm cửa chui người và các ống nhánh, phải được bọc cách nhiệt bằng vật liệu được đồng thuận giữa các bên có liên quan;

b) Lớp bảo ôn được sử dụng phải có độ dẫn nhiệt không lớn hơn 0,43 W/m²K, khi độ chênh nhiệt độ là 900°C;

c) Toàn bộ bảo ôn phải được bọc bằng vỏ thép kín với mọi thời tiết và có độ dày ít nhất 3 mm;

d) Bề mặt bên trong của vỏ bảo ôn phải được làm bằng vật liệu chống ăn mòn hoặc được bảo vệ chống lại ăn mòn.

4.2. Vật liệu cho các bình chứa các chất dễ cháy và rất độc

Các bình chứa các chất dễ cháy và rất độc (như Clo, đioxit lưu huỳnh và ammoniác) phải được làm từ loại thép tấm cacbon mangan hạt mịn với các yêu cầu thử va đập trong cả hai hướng dọc và ngang tại nhiệt độ âm 40°C.

Các bình chứa lưu huỳnh dioxide phải được làm từ loại thép tấm cacbon mangan hạt mịn.

Bình chứa ammoniác ở trạng thái khan phải được làm từ thép. Cấm sử dụng đồng, bạc, kẽm hoặc hỗn hợp của chúng. Các tấm ngăn được làm từ nhôm có thể được sử dụng chỉ khi được nối tới bình chứa bằng phương thức mà không yêu cầu xử lý nhiệt sau khi hàn bình chứa đó.

5. Bổ sung cho ăn mòn

Bình phải chịu mỏng thành do ăn mòn hoặc mài mòn cơ khí bởi các môi chất chứa bên trong, phải được bảo vệ bằng cách chế tạo bình với sự gia tăng thích hợp về độ dày vật liệu.

Đối với các bình clo hoặc lưu huỳnh dioxide, phải có phần bổ sung cho ăn mòn là 20% chiều dày tính toán tối thiểu hoặc 2.5 mm, tùy theo giá trị nào nhỏ hơn.

6. Các mối hàn

Các mối hàn dọc trên thân phải được định vị ở nửa trên của bình. Không có công đoạn hàn nào được phép thực hiện trên bình sau lần xử lý nhiệt cuối cùng, ngoại trừ việc gắn các miếng tấp.

7. Bảo vệ chống hư hại

Thiết kế, chế tạo hay lắp đặt (hoặc cả hai) các bình có khả năng vận chuyển phải giảm thiểu khả năng bị hư hại.

Độ bền của mối gắn kết các phụ kiện tới thân, đáy bình hoặc phần đế đỡ, phải sao cho khi có lực tác động vào các phụ kiện từ bất kỳ hướng nào ngoại trừ hướng vuông góc với thân bình, hoặc nghiêng 45°, thì mối gắn kết sẽ hỏng hoàn toàn mà không có gây ra sự phá hủy nào với thân hoặc đáy bình mà có thể ảnh hưởng tới tính toàn vẹn và khả năng duy trì môi chất của bình.

Tất cả các kết cấu và các chi tiết không chịu áp lực với thân bình, đáy bình, hoặc các phần tấp đỡ, như các vòng tăng cứng, tai móc cáp, các tấm ngăn, bộ giảm va phía sau và chống lật, phải tuân theo các yêu cầu trong mục này.

Tất cả các nắp của cửa nạp, xả, kiểm tra hoặc lỗ khoét khác phải được bảo

vệ bằng cách che chắn các phụ tùng này trong phạm vi đường bao bằng với đường kính của bình hoặc đỉnh chụp được gắn với bình, hoặc bằng các tấm chắn bảo vệ, hoặc bằng các van khản cấp lắp chìm thích hợp và thanh gắn vành bảo vệ ngoài van. Cửa chui người tại đáy bình không cần đáp ứng các yêu cầu này.

8. Độ ổn định và các khoảng hở

Độ ổn định và các khoảng hở của phương tiện vận chuyển đường bộ hoặc đường sắt phải phù hợp để đảm bảo vận chuyển an toàn.

Khoảng hở đường tối thiểu của bình hoặc tấm chắn bảo vệ đặt giữa bất kỳ hai trục kế cận của phương tiện. Khoảng hở gầm xe cho các bình di động ít nhất là 50 mm.

9. Các giá đỡ bình

9.1. Yêu cầu chung

Các giá đỡ cho các bình có khả năng vận chuyển phải được thiết kế để chịu được các lực thích hợp và đáp ứng các yêu cầu dưới đây:

a) Các bình, tạo ra trên toàn bộ hoặc một phần bình các phần tử chịu ứng suất được sử dụng thay cho khung, phải được đỡ bằng bộ đỡ ngoài đỡ liên tục trên một cung ít nhất là 120° theo đường chu vi của thân, hoặc được đỡ bởi các phương tiện khác được chứng minh là có khả năng chịu va đập và chịu mỗi tương đương.

b) Các bình không được cấu tạo liền với khung, hoặc không được hàn trực tiếp vào khung của phương tiện vận chuyển, phải có các đai ốc xiết hoặc các thiết bị có chức năng tương tự để chằng chặt bình vào khung. Ngoài ra, các móc neo hoặc các vấu chặn thích hợp phải được gắn vào khung hoặc bình (hoặc cả hai) để ngăn cản sự chuyển dịch tương đối giữa chúng khi dừng, khởi hành hoặc rẽ. Các thiết bị dùng để chằng các bình phải buộc chặt bình vào phương tiện vận chuyển một cách an toàn mà không tạo ra ứng suất quá mức trong bình.

c) Tải trọng phải được áp dụng dọc theo đường tâm bình và được giả thiết là được phân phối một cách đồng đều.

9.2. Miếng tấp

Các giá đỡ bình và các điểm néo được gắn cố định vào thành bình nên được gắn bằng các miếng tấp được làm bằng cùng vật liệu với thành bình.

Các miếng tấp phải:

a) Có chiều dày không vượt quá 1,5 lần chiều dày của thân hoặc đáy và không nhỏ hơn 5mm (chiều dày chân mối hàn góc nối miếng tấp với thân bình phải không lớn hơn chiều dày thân bình);

QCVN 67:2013/BGTVT

b) Rộng ít nhất 4 lần chiều dày của miếng táp theo mỗi hướng tính từ chân mỗi hàn gắn giá đỡ;

c) Có các góc được vẽ tròn với bán kính bằng ít nhất bốn lần chiều dày của miếng táp;

d) Có lỗ thăm, được khoan hoặc đục trước khi gắn vào bình và sau đó được điền đầy để ngăn cản hơi ẩm xâm nhập vào;

e) Được gắn với bình bởi mỗi hàn góc liên tục;

f) Được thiết kế sao cho trước tiên mỗi gắn kết các phụ kiện tới miếng táp, và tiếp theo là miếng táp, sẽ bị hỏng hoàn toàn mà không làm hư hại thân hoặc đáy bình; và

g) Được đặt cách xa các mối hàn nổi chính của bình.

10. Tấm bảo vệ cho các ống nối bình

Khi yêu cầu có các tấm chắn để bảo vệ các ống nối bình khỏi bị phá hủy gây ra sự rò rỉ của môi chất chứa trong bình trong các trường hợp lật phương tiện vận chuyển, các tấm chắn đó phải được thiết kế và lắp đặt để chống lại lực theo phương đứng bằng hai lần lực do khối lượng bình đầy tải mà không cho phép tác dụng lực lên ống nối, và lực theo phương ngang trong mọi hướng bằng một nửa lực do khối lượng bình đầy tải.

11. Tai móc cáp

Tai móc cáp hoặc lỗ treo cho các bồn, bình di động phải được thiết kế để cho phép nâng cao an toàn bình. Mỗi tai móc của bình di động được sẽ được thiết kế để chịu được lực tĩnh trong bất kỳ hướng nào bằng hai lần lực do trọng lượng bình và môi chất chứa trong nó.

12. Van xả áp

Các van xả áp an toàn sẽ được định cỡ theo Chương 7 Phần này với các tham chiếu cụ thể để bình được cô lập hoàn toàn trong các tai nạn và trong trường hợp hỏa hoạn và phải tuân thủ các tiêu chuẩn áp dụng liên quan. Phải bố trí để bảo vệ các van an toàn khỏi bị hư hại do lật bình.

13. Xi téc ô tô

13.1. Quy định chung

13.1.1. Xi téc phải được lắp chắc chắn, cố định nằm song song với khung xe ô tô. Kết cấu của xi téc phải cứng, bền chắc, đảm bảo không thay đổi dung tích khi đông chứa và vận chuyển, chịu được áp suất dư không nhỏ hơn 0,8 bar.

13.1.2. Bên trong không được có các kết cấu làm cản trở việc thoát hết

không khí khi đổ chất lỏng vào và cản trở thoát chất lỏng khi xả chất lỏng ra.

13.1.3. Xi téc được làm bằng vật liệu kim loại hoặc phi kim loại, phải sơn lớp bảo vệ mặt ngoài.

13.1.4. Xi téc cho phép có nhiều ngăn riêng biệt, kích thước phủ bì và tổng tải trọng của dung tích các ngăn dùng để chuyên chở không vượt quá tải trọng và kích thước cho phép của xe ô tô lắp xi téc. Những ngăn dùng để chuyên chở phải có cửa nạp, van xả riêng và phải thoả mãn các yêu cầu của phần này như một xi téc độc lập.

13.1.5. Kích thước phủ bì, tải trọng chuyên chở của xi téc phải đảm bảo không vượt quá giới hạn kích thước, tải trọng cho phép được quy định trong an toàn giao thông vận tải cho xe ô tô.

13.1.6. Xi téc phải có cầu thang thuận tiện cho việc lên xuống khi vận hành các phần phía trên của nó.

13.1.7. Phải được trang bị bình cứu hoả cần thiết.

13.1.8. Đối với các xi téc lắp trên xe ô tô, ống xả của động cơ ô tô chạy xăng phải bố trí ở đầu xe, miệng xả quay về phía phải theo hướng xe chạy. Đối với động cơ ô tô chạy bằng diesel, ống xả của động cơ có thể đặt trong gầm xe ô tô.

13.1.9. Xi téc chứa, chuyên chở xăng dầu phải có xích tiếp đất.

Xích tiếp đất của xe ô tô xi téc phải đủ dài và có thể điều chỉnh được sao cho luôn luôn có ít nhất 2 mắt chạm đất.

Vật liệu làm xích và kích thước của xích phải đảm bảo sự tích điện ở xi téc khi vận hành dưới mức nguy hiểm cho phép.

13.1.10. Cho phép bố trí các hộp, ống ở hai bên thành xe ô tô xi téc để chứa đựng, bảo quản các ống dẫn, phụ tùng.

Không được hàn thêm trên thân xi téc các giá đỡ để chứa những hàng hóa không thuộc quy định vận chuyển của xe ô tô xi téc.

13.1.11. Xi téc xuất xưởng phải có kèm theo tài liệu kỹ thuật có liên quan và giấy chứng nhận của Đăng kiểm.

13.1.12. Các xi téc xe ô tô dùng để đong và vận chuyển xăng dầu phải tuân thủ theo quy định của pháp luật về đo lường.

Trước khi sử dụng, xi téc phải thực hiện kiểm định ban đầu.

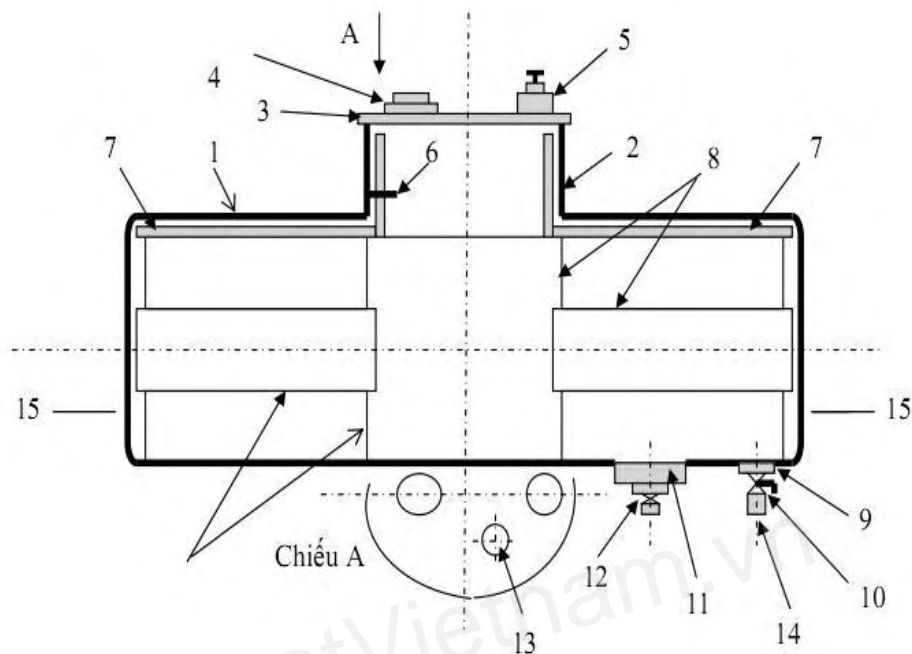
13.2. Yêu cầu kỹ thuật

13.2.1. Kích thước hình học của xi téc được chọn phù hợp với kích thước

QCVN 67:2013/BGTVT

khung xe ô tô sao cho tận dụng được tối ưu tải trọng xe ô tô và trọng tâm xe ô tô.

13.2.1. Tùy theo chức năng của từng loại, xi téc cần phải có các bộ phận chính được mô tả như Hình 12.



Hình 12. Cấu tạo chung của xi téc

Chú thích:

- | | |
|---------------------|------------------------|
| 1. Thân xi téc | 9. Đoạn ống xả |
| 2. Cổ xi téc | 10. Van xả |
| 3. Nắp xi téc | 11. Bầu lắng cặn |
| 4. Cửa nhập | 12. Van xả cặn |
| 5. Cửa quan sát | 13. Van hô hấp |
| 6. Tấm mức | 14. Ống dẫn sau van xả |
| 7. Cơ cấu thoát khí | 15. Đầu xi téc |
| 8. Tấm chắn sáng | |

13.2.3. Cổ xi téc phải có dạng hình trụ đứng, tiết diện tròn được đặt thẳng đứng ở chính giữa đường sinh cao nhất của xi téc.

13.2.4. Kích thước cổ xi téc phải thỏa mãn các điều kiện sau đây:

a) Tiết diện ngang không thay đổi, dung tích ứng với chiều cao 20 mm không được lớn hơn 0,25% dung tích danh định của xi téc;

b) Thể tích khoảng trống từ mức giới hạn dung tích đến miệng xi téc không được nhỏ hơn 2% dung tích danh định của xi téc.

13.2.5. Tấm mức (bộ phận chỉ mức giới hạn dung tích của xi téc) được hàn cố định, vuông góc với thành phía trong cổ xi téc, cách đường sinh cao nhất của xi téc một khoảng:

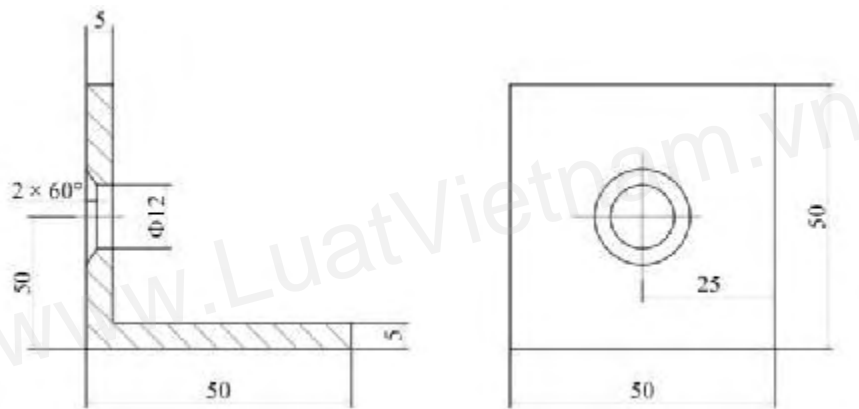
$$h = 0,0524 \cdot L \quad (18)$$

Trong đó:

- L: khoảng cách từ vị trí hàn tấm mức đến đầu xa nhất của xi téc. Kết quả tính giá trị của h được làm tròn đến 2 mm.

Tấm mức được làm bằng kim loại cứng, kích thước và kết cấu quy định trong Hình 13.

Chính giữa mặt phẳng đứng của tấm mức phải có lỗ để gắn nút chì đóng dấu kiểm định.



Hình 13. Tấm mức

13.2.6. Miệng của xi téc phải ở vị trí cao nhất và có nắp đậy kín. Vòng đệm giữa nắp xi téc và cổ phải làm bằng vật liệu chịu được sự ăn mòn của môi chất. Nắp xi téc được bắt chặt vào cổ bằng kết cấu bulông, trong đó phải có ít nhất 2 bulông bố trí đối diện nhau qua tâm có sẵn lỗ để xuyên dây niêm phong kẹp chì.

13.2.7. Cửa nhập môi chất được bố trí trên nắp xi téc có đường kính lỗ không nhỏ hơn 200 mm. Kết cấu nắp đậy cửa nhập phải bảo đảm kín, đóng mở dễ dàng, có kết cấu thích hợp để khoá hoặc niêm phong, kẹp chì. Vòng đệm phải làm bằng vật liệu chịu ăn mòn như xăng, không phát tia lửa khi đóng mở.

13.2.8. Trên nắp xi téc cho phép bố trí cửa quan sát riêng. Kết cấu của nó phải đảm bảo kín và có nắp bảo vệ.

Cửa quan sát cần có đường kính không nhỏ hơn 120 mm, được bố trí ở ngay phía trên tấm mức sao cho qua cửa quan sát thấy được mức chất lỏng trong xi téc

QCVN 67:2013/BGTVT

theo tấm mức một cách thuận tiện nhất dưới ánh sáng tự nhiên.

Trường hợp không có cửa quan sát riêng thì phải bố trí cửa nhập hợp lý để làm được cả chức năng của cửa quan sát.

13.2.9. Van hô hấp được lắp chặt trên nắp xi téc và phải làm việc được cả hai chiều bảo đảm thở ra khi áp suất dư bên trong xi téc lớn hơn hoặc bằng 0,5 bar và thở vào khi áp suất chân không trong xi téc nhỏ hơn hoặc bằng 0,015 bar.

13.2.10. Xi téc có dung tích lớn cần có các tấm chắn sóng gắn chặt bên trong xi téc. Sự sắp xếp bố trí các tấm chắn sóng phải đảm bảo loại trừ được các túi khí tạo ra ở các góc giữa tấm chắn sóng và thân xi téc, cũng như thoát được hết chất lỏng khi xả ra ngoài.

13.2.11. Xi téc phải có cơ cấu thoát khí đảm bảo loại trừ các túi khí khi chứa đầy chất lỏng. Cơ cấu thoát khí gồm 2 đoạn ống dẫn khí bằng kim loại đường kính trong không nhỏ hơn 10 mm, được bố trí nằm sát và dọc theo đường sinh cao nhất bên trong hoặc bên ngoài xi téc sao cho một đầu ống cách đáy một khoảng $(20 \div 30)$ mm đầu kia ở trong cổ xi téc và cao hơn tấm mức một khoảng không nhỏ hơn 100 mm.

Nếu cổ xi téc hàn sâu vào trong thân xi téc thì ở vị trí có ống dẫn khí đi qua phải có một cửa sổ với chiều rộng không nhỏ hơn 150 mm, chiều cao sát với đường sinh cao nhất.

13.2.12. Đặt đầu ống xả của xi téc phải thoả mãn các điều kiện sau đây:

- Nằm ngay trên đường sinh thấp nhất của xi téc;
- Cách đáy xi téc phía đầu xe ô tô không lớn hơn 500 mm.

13.2.13. Đoạn ống xả cần có cấu trúc hợp lý, bố trí thuận tiện nhất với mục đích sử dụng, phải có độ nghiêng cần thiết đảm bảo xả hết lượng môi chất trong xi téc.

Van xả phải kín, bố trí thuận tiện để thao tác, có kết cấu thích hợp cho việc niêm phong kẹp chì.

13.2.14. Bầu lắng cặn của xi téc phải ở vị trí thấp nhất, đặt trước hoặc cùng vị trí đặt đầu đoạn ống xả.

Bầu lắng cặn cần phải có kết cấu đảm bảo tháo hết lượng chất lỏng cuối cùng của xi téc, và phù hợp cho việc niêm phong kẹp chì.

13.3. Nhãn hiệu, ký hiệu

13.3.1. Các xi téc sau khi được chứng nhận được gắn nhãn hiệu của cơ sở chế tạo ở vị trí thuận lợi để thấy và có các nội dung sau:

- Tên cơ sở chế tạo;
- Năm sản xuất;
- Dung tích thiết kế;
- Ký hiệu và nhãn hiệu;
- Dấu hiệu nhận biết của cơ quan kiểm tra.

13.3.2. Đối với xi téc chuyên chở, chứa nhiên liệu dễ cháy nổ, trên hai bên sườn và đáy sau xi téc phải ghi chữ "CẤM LỬA" to và rõ. Chiều cao chữ không được nhỏ hơn 200 mm.

CHƯƠNG 5 : CÁC BÌNH PHI KIM LOẠI

1. Phạm vi

Phần này áp dụng cho các bình áp lực bình phi kim loại hoặc cho các bộ phận chịu áp lực của bình làm bằng chất dẻo (plastic), chất dẻo được tăng cứng bằng sợi, thủy tinh hoặc bất cứ vật liệu phi kim nào khác, trừ gioăng đệm.

2. Các yêu cầu chung

Các bình phi kim loại cần thỏa mãn các quy định chung của quy chuẩn này và chúng phải thỏa mãn các yêu cầu sau:

- (a) Các yêu cầu của quy chuẩn này có liên quan;
- (b) Thiết kế kỹ thuật cụ thể và các quy chuẩn có thể áp dụng;
- (c) Tất cả các điều kiện được thỏa thuận bởi các bên liên quan.

CHƯƠNG 6 : BÌNH CHỨA KHÍ HÓA LỎNG LÀM NHIÊN LIỆU CHO Ô TÔ

1. Ký hiệu

Các bình chứa chứa khí hóa lỏng làm nhiên liệu cho ô tô được nêu trong Quy chuẩn này ký hiệu như sau:

- LPG-1 Bình chứa làm bằng kim loại;
- LPG-4 Bình chứa làm bằng composit.

2. Kích thước

Tất cả các kích thước không ghi rõ dung sai phải tuân theo tiêu chuẩn dung sai TCVN 7294-1:2003.

3. Vật liệu

- 3.1.** Vật liệu được sử dụng để chế tạo vỏ bình chứa chịu ứng suất phải

QCVN 67:2013/BGTVT

bằng thép theo quy định của tiêu chuẩn BS EN 10120 hoặc làm bằng các vật liệu khác có các đặc tính tương đương và được Đăng kiểm chứng nhận.

3.2. Tất cả các phần của thân bình chứa và tất cả bộ phận hàn vào thân bình phải được làm bằng các vật liệu cùng loại.

3.3. Vật liệu hàn phải phù hợp với vật liệu cơ bản.

3.4. Đối với bình chứa bằng làm bằng kim loại phải có các kết quả thử về thành phần hoá học và cơ tính của vật liệu.

3.5. Đối với bình chứa bằng composit phải có kết quả thử tính trở hoá học liên quan đến các phép thử được thực hiện theo các yêu cầu.

3.6. Cơ sở sản xuất phải cung cấp kết quả kiểm tra, thử mối hàn và các quá trình liên quan tới hàn các bộ phận của bình chứa LPG.

3.7. Kết quả thử phải do các cơ sở được Đăng kiểm chứng nhận hoặc chấp nhận.

4. Áp suất và nhiệt độ cho phép

4.1. Nhiệt độ cho phép

Nhiệt độ làm việc cho phép của bình chứa phải từ -20°C đến 65°C .

Đối với nhiệt độ làm việc cao nhất vượt quá nhiệt độ nêu trên có thể áp dụng các phép thử đặc biệt nếu được Đăng kiểm chấp nhận.

4.2. Áp suất cho phép

Áp suất làm việc cho phép của bình chứa phải bằng 3000 kPa.

5. Quy trình xử lý nhiệt

Đối với bình chứa bằng kim loại, xử lý nhiệt phải tuân theo các yêu cầu sau đây:

5.1. Việc xử lý nhiệt phải được thực hiện trên một số phần hoặc cả bình chứa hoàn chỉnh.

5.2. Những phần bình chứa bị làm biến dạng lớn hơn 5% phải được xử lý nhiệt bằng phương pháp thường hoá.

5.3. Bình chứa có thành dày từ 5 mm trở lên phải được xử lý nhiệt như sau:

5.3.1. Giảm ứng suất hoặc thường hoá, đối với vật liệu đã được cán nóng và thường hoá,

5.3.2. Thường hoá, đối với các vật liệu khác.

5.4. Cơ sở sản xuất phải cung cấp các tài liệu về quy trình xử lý nhiệt đã được sử dụng.

5.5. Không được xử lý nhiệt cục bộ trên một bình chứa hoàn chỉnh.

6. Tính toán các bộ phận chịu áp suất

6.1. Đối với bình chứa bằng kim loại

6.1.1. Độ dày của thành vỏ hình trụ của bình chứa không được nhỏ hơn độ dày tính toán theo công thức sau:

a) Đối với bình chứa không có mối hàn dọc:

$$t = \frac{P_h D}{2000 \frac{R_e}{4/3} + P_h} = \frac{P_h D}{1500 R_e + P_h} \quad (19)$$

b) Đối với bình chứa có mối hàn dọc:

$$t = \frac{P_h D}{2000 \frac{R_e z}{4/3} + P_h} = \frac{P_h D}{1500 R_e z + P_h} \quad (20)$$

$z = 0,85$ khi chụp ảnh bức xạ toàn phần từng chỗ giao nhau của các mối hàn dọc và theo chu vi và trên đoạn mối hàn dọc liền kề với chỗ giao nhau dài 100 mm và trên đoạn mối hàn theo chu vi liền kề với chỗ giao nhau dài 50 mm (25 mm mỗi bên so với chỗ giao nhau).

Phép thử này phải được thực hiện tại thời điểm đầu và cuối mỗi ca làm việc trong dây chuyền sản xuất.

$z = 1$ khi kiểm tra không phá hủy (NDT - chụp ảnh bức xạ) cục bộ từng chỗ giao nhau và đoạn mối hàn dọc liền kề với chỗ giao nhau dài 100 mm và đoạn mối hàn theo chu vi liền kề với chỗ giao nhau dài 50 mm (25 mm mỗi bên so với chỗ giao nhau).

P_h : áp suất thử thủy lực (kPa);

P_r : áp suất vỡ bình chứa đo trong quá trình thử phá vỡ (kPa);

R_e : ứng suất chảy nhỏ nhất (N/mm²), được bảo đảm bởi tiêu chuẩn vật liệu;

R_m : độ bền kéo nhỏ nhất (N/mm²) được đảm bảo bởi tiêu chuẩn vật liệu;

$R_{m,t}$: độ bền kéo thực tế (N/mm²);

a : độ dày nhỏ nhất của thành vỏ hình trụ tiêu chuẩn theo tính toán (mm);

b : độ dày nhỏ nhất của đáy hình đĩa theo tính toán (mm);

D : đường kính ngoài danh nghĩa của bình chứa (mm);

QCVN 67:2013/BGTVT

- R: bán kính trong của đáy hình đĩa theo tiêu chuẩn bình chứa hình trụ (mm);
- r: bán kính phần nổi trong của đáy hình đĩa theo tiêu chuẩn bình chứa hình trụ (mm);
- H: chiều cao ngoài của đáy hình đĩa của bình chứa (mm);
- h: chiều cao ngoài phần hình trụ của đáy hình đĩa (mm);
- L: chiều dài vỏ chịu ứng suất của đáy bình chứa (mm);
- A: giá trị độ giãn dài (%) của vật liệu chế tạo;
- V_0 : thể tích ban đầu của bình chứa tại thời điểm áp suất tăng trong phép thử phá vỡ (dm^3);
- V: thể tích cuối cùng của bình chứa sau khi vỡ (dm^3);
- g: gia tốc trọng trường (m/s^2);
- c: hệ số hình dạng;
- z: hệ số giảm ứng suất.

Phép thử này phải được thực hiện với 10% sản phẩm bình chứa: bình chứa được thử là những bình được chọn ngẫu nhiên. Nếu phép thử bằng chụp ảnh bức xạ này phát hiện ra các khuyết tật không đạt theo quy định, phải áp dụng tất cả các biện pháp cần thiết để kiểm tra quy trình sản xuất theo yêu cầu và loại trừ khuyết tật.

6.1.2. Kích thước và tính toán các đáy (xem hình vẽ ở Phụ lục 8)

a) Các đáy bình chứa phải làm từ một tấm thép liền, phải lồi ra theo tác dụng của áp suất và phải có dạng chỏm cầu hoặc elip.

b) Đáy bình chứa phải đáp ứng điều kiện sau:

Đáy hình đĩa dạng chỏm cầu

$$0,003 D \leq b \leq 0,08 D$$

$$r \geq 0,1 D$$

$$R \leq D$$

$$H \geq 0,18 D$$

$$r \geq 2 b$$

$$h \geq 4 b$$

$h \geq 0,15 D$ (không áp dụng cho bình chứa được mô tả trong Hình 14b, Phụ lục C).

Đáy hình elip

$$0,003 D \leq b \leq 0,08 D$$

$$H \geq 0,18 D$$

$$h \geq 4 b$$

$h \geq 0,15 D$ (Không áp dụng cho bình chứa được mô tả trong Hình 14b, Phụ lục C)

c) Độ dày của các đáy bình không được nhỏ hơn giá trị được tính bằng công thức sau:

$$b = \frac{P_h D}{1500 R_e} C \quad (21)$$

Hệ số hình dạng C thường sử dụng cho các đáy được nêu trong bảng và trong đồ thị trong Phụ lục 8.

Độ dày thành của viên đáy hình trụ không được sai khác hoặc nhỏ hơn 15% so với độ dày nhỏ nhất của thành vỏ.

6.1.3. Độ dày danh nghĩa của đáy bình và phần hình trụ không được nhỏ hơn $\frac{D}{250} + 1\text{mm}$ nhưng không được nhỏ hơn 1,5 mm.

6.2. Đối với vỏ bình chứa được làm từ một, hai hoặc ba phần.

Khi vỏ bình được làm từ hai hoặc ba phần, các mối hàn dọc phải được dịch chuyển hoặc xoay lệch nhau một đoạn ít nhất bằng 10 lần độ dày của thành bình chứa.

Đáy phải được làm từ một tấm thép liền và lồi.

6.3. Đối với bình chứa bằng composit

Ứng suất trong bình chứa phải được tính toán cho từng kiểu bình chứa. Áp suất được sử dụng trong các phép tính này phải là áp suất thiết kế và áp suất thử phá vỡ. Các phép tính phải sử dụng các kỹ thuật phân tích phù hợp để tạo ra sự phân bố ứng suất trên toàn bình chứa.

7. Kết cấu mối hàn và kỹ thuật hàn

7.1. Yêu cầu chung

7.1.1. Cơ sở sản xuất phải có một hệ thống quản lý chất lượng phù hợp và duy trì được điều kiện và quy trình đảm bảo chất lượng các bình chứa thành phẩm và được Đăng kiểm chứng nhận theo quy định.

7.1.2. Cơ sở phải giám sát, bảo đảm các vật liệu nguyên thủy và các chi

QCVN 67:2013/BGTVT

tiết dập được sử dụng để chế tạo bình chứa không có khuyết tật có thể ảnh hưởng đến chất lượng an toàn kỹ thuật của bình chứa.

7.2. Các bộ phận chịu áp suất

7.2.1. Cơ sở sản xuất phải mô tả phương pháp hàn, quy trình được sử dụng và thể hiện rõ việc kiểm tra được thực hiện trong suốt quá trình sản xuất.

7.2.2. Yêu cầu hàn

Mỗi hàn giáp mép phải được thực hiện bằng quy trình hàn tự động.

Mỗi hàn giáp mép trên vỏ chịu ứng suất không được nằm trong vùng có sự thay đổi về biên dạng.

Mỗi hàn góc không được chồng lên mỗi hàn giáp mép và phải cách mỗi hàn giáp mép ít nhất là 10 mm.

Mỗi hàn nối các phần tạo nên vỏ bình chứa phải thoả mãn các yêu cầu sau (xem hình vẽ trong Phụ lục F):

- Mỗi hàn dọc: mỗi hàn này được hàn theo dạng mỗi hàn giáp mép trên toàn bộ đoạn vật liệu làm thành bình;
- Mỗi hàn theo chu vi: mỗi hàn này được hàn theo dạng mỗi hàn giáp mép hai đầu trên đoạn vật liệu làm thành bình. Mỗi hàn gờ nối được coi là kiểu mỗi hàn giáp mép đặc biệt.

Việc hàn các tấm bản hoặc vành van lồi ra được thực hiện theo Hình 19 Phụ lục F.

Mỗi hàn để cố định các giá đỡ hoặc các vòng đai vào bình chứa phải được hàn bằng mỗi hàn giáp mép hoặc mỗi hàn góc.

Các khung đỡ phải được hàn bằng mỗi hàn theo chu vi. Mỗi hàn phải đủ bền để chịu được các lực được sinh ra do rung động, phanh xe và các ngoại lực khác có gia tốc ít nhất bằng 30 g (g là gia tốc trong trường) theo tất cả các hướng.

Khi hàn giáp mép, độ lệch phẳng của các đầu nối không được vượt quá $\frac{1}{5}$ độ dày của thành bình ($\frac{1}{5}a$).

Kiểm tra mỗi hàn

Nhà sản xuất phải đảm bảo các mỗi hàn được ngẫu hoàn toàn mà không lệch hướng hàn, không có các khuyết tật ảnh hưởng đến sự an toàn của bình chứa.

Đối với bình chứa gồm hai phần, phép kiểm tra bằng chụp ảnh bức xạ phải được thực hiện trên các mỗi hàn giáp mép theo chu vi trên chiều dài 100 mm, trừ các mỗi hàn gờ nối được mô tả trong Phụ lục F.

7.3. Sai lệch độ tròn của bình chứa

Sai lệch giữa đường kính ngoài lớn nhất và nhỏ nhất trên cùng một mặt cắt ngang không được lớn hơn 1% trung bình cộng của các đường kính này.

7.4. Phụ kiện bình chứa

7.4.1. Các giá đỡ phải được chế tạo và lắp cố định vào thân bình bảo đảm không gây tập trung ứng suất nguy hiểm hoặc bị đọng nước.

7.4.2. Đế bình chứa phải đủ bền và phải được chế tạo bằng thép phù hợp với loại thép chế tạo bình chứa. Hình dáng của đế bình phải được thiết kế bảo đảm sự ổn định cần thiết cho bình chứa.

Mép trên của đế bình phải được hàn vào bình chứa sao cho không bị đọng nước và không cho nước lọt vào giữa đế bình và bình chứa.

7.4.3. Dấu chuẩn phải được cố định trên bình chứa để bảo đảm lắp đặt đúng.

7.4.4. Tấm ghi nhãn (nếu có) phải được gắn cố định vào phần vỏ chịu ứng suất và không thể tháo được.

7.4.5. Phải có quy định về việc lắp vỏ bọc kín khí hoặc một bộ phận bảo vệ các phụ kiện bình chứa.

7.4.6. Tuy nhiên, có thể sử dụng loại vật liệu khác để chế tạo giá đỡ, miễn là độ bền của bình chứa được bảo đảm và vật liệu này không gây nguy hiểm cho bình chứa.

7.5. Chống cháy

Bình chứa đại diện cho một kiểu bình chứa, tất cả các phụ kiện được lắp vào bình chứa và các vật liệu cách nhiệt hoặc chống cháy lắp thêm phải được thử chống cháy theo quy định.

CHƯƠNG 7 : THIẾT BỊ AN TOÀN VÀ PHỤ KIỆN

1. Quy định chung

Mỗi thiết bị lực phải được trang bị các thiết bị bảo vệ và các phụ kiện khác theo các yêu cầu trong phần này.

Số lượng, kích thước, kiểu, vị trí và tính năng của các thiết bị bảo vệ và các phụ kiện khác được yêu cầu bởi tiêu chuẩn này và cho sự hoạt động an toàn của bình phải được thỏa thuận giữa các bên liên quan.

Khi bất kỳ thiết bị nào không được cung cấp bởi nhà sản xuất, thì người mua phải chịu trách nhiệm đảm bảo rằng nó được cung cấp và lắp trước khi đưa bình vào

hoạt động.

Các thiết bị bảo vệ và các phụ kiện khác phải có vật liệu, thiết kế và công nghệ chế tạo cho phép các thiết bị đó thực hiện chức năng yêu cầu của chúng dưới các điều kiện vận hành dự kiến.

2. Các bình có các thiết bị xả áp an toàn

2.1. Xả áp - yêu cầu chung

Mỗi bình áp lực phải được bảo vệ với một hoặc nhiều thiết bị xả áp an toàn.

Mỗi khoang hoặc phần của bình nhiều khoang phải được coi như là bình riêng biệt và phải được kết nối một cách phù hợp tới thiết bị xả áp an toàn, trừ khi phần bình đó được nối liền với nhau.

Mỗi bình áp lực phải được bảo vệ bằng thiết bị xả áp an toàn, các thiết bị phải ngăn không cho áp suất tăng hơn 110 % áp suất thiết kế của bình trừ các trường hợp sau đây:

a) Khi nhiều thiết bị xả áp an toàn được cung cấp và cài đặt, chúng phải ngăn không cho áp suất trong bình tăng hơn 116% áp suất thiết kế, với điều kiện là các thiết bị xả áp an toàn cài đặt thấp hơn có khả năng loại bỏ mọi điều kiện dâng áp suất được định trước trong hoạt động bình thường;

b) Khi áp suất vượt quá bị gây ra bởi tiếp xúc lửa hoặc các nguồn nhiệt không dự kiến khác, các thiết bị xả áp an toàn phải tuân theo “Xả áp an toàn trong các điều kiện cháy”;

c) Khi tiêu chuẩn áp dụng liên quan chỉ ra các yêu cầu khác.

2.2. Xả áp an toàn trong các điều kiện cháy

Khi có một hiểm họa phát sinh có thể được tạo ra bởi việc bình bị tiếp xúc với lửa hoặc nguồn nhiệt không mong muốn tương tự khác, các thiết bị xả áp an toàn phải có khả năng ngăn không cho áp suất tăng hơn 121% áp suất thiết kế của bình.

2.3. Bình chứa đầy chất lỏng

Các bình mà khi hoạt động chứa đầy chất lỏng phải được gắn các van xả chất lỏng trừ khi có cách khác để bảo vệ chống lại quá áp.

2.4. Các bình và các khoang nối liền với nhau

Các bình hoặc khoang trong bình, được kết nối cùng nhau trong hệ thống bởi các ống dẫn có dung tích phù hợp, có thể được xem như một thiết bị trong việc xác định số lượng và lưu lượng của các thiết bị xả áp an toàn, miễn là không có van nào gắn vào mà có thể cô lập bất kỳ bình nào khỏi các thiết bị xả an toàn, trừ khi bình đó

được mở một cách đồng thời ra không khí.

2.5. Môi chất gây chết người và các môi chất đặc biệt khác

Dưới các điều kiện làm việc đặc biệt và với sự thoả thuận giữa các bên liên quan, các bình chứa môi chất gây chết người hoặc các môi chất đặc biệt khác có thể được miễn tuân theo yêu cầu của phần này.

3. Các kiểu thiết bị xả áp an toàn

Các thiết bị xả áp an toàn là các thiết bị được thiết kế để làm giảm bớt sự quá áp, và trong tiêu chuẩn này chúng gồm các kiểu sau:

3.1. Van xả áp an toàn: Van an toàn hay van xả như định nghĩa trong (i) hoặc (ii).

(i) Van an toàn là van xả môi chất một cách tự động ra ngoài khí quyển để ngăn không cho áp suất vượt quá giá trị được định trước. Van này thường được sử dụng cho các môi chất có thể nén được mà yêu cầu xả quá áp nhanh. Nó được kích hoạt bởi tác động áp suất tĩnh của van. Các van này cũng có thể được đề cập đến như các van xả an toàn khi chúng thích hợp cho việc sử dụng làm van an toàn hoặc van xả, tùy thuộc vào ứng dụng.

(ii) Van xả là van mà việc xả môi chất được thực hiện một cách tự động ra ngoài khí quyển hoặc hệ thống áp suất giảm để ngăn không cho áp suất vượt quá giá trị định trước. Nó được sử dụng trước tiên cho các môi chất không chịu nén (nghĩa là các chất lỏng). Nó được kích hoạt bởi tác động áp suất tĩnh của van.

Các van trong (i) và (ii) được thiết kế đóng lại sau khi các điều kiện bình thường đã được khôi phục.

3.2. Đĩa nổ và thiết bị xả áp không đóng lại khác: Thiết bị xả áp kiểu đĩa nổ có phần hoạt động dưới dạng đĩa hoặc màng ngăn thường là kim loại, mà ban đầu nó chặn đường xả trên bình, nhưng sẽ nổ tại áp suất định trước để xả môi chất ra ngoài. Nó không đóng lại một cách tự động.

Các thiết bị xả áp không có khả năng đóng lại khác bao gồm các thiết bị chốt cắt, chốt cong và các van xả áp không có khả năng đóng lại chịu tải bằng lò xo có chức năng tương tự như đĩa nổ.

3.3. Hệ thống thông hơi: Khi bình thông với không khí qua ống thông hơi, thì ống thông hơi có thể được coi như là thiết bị xả áp an toàn, nếu hệ thống

QCVN 67:2013/BGTVT

cửa thông hơi được kết nối trực tiếp có thể tới không khí, được sử dụng chỉ cho mục đích này, và không bị đóng hoặc bị chặn bởi băng đá hoặc các chất kết tủa.

4. Van xả áp an toàn

Các van xả áp an toàn thích hợp hơn trong việc bảo vệ bình chống lại quá áp, nhưng đĩa nổ hoặc thiết bị xả áp không có khả năng đóng lại khác cũng có thể được sử dụng như được thoả thuận. Nếu môi chất là chịu nén, van xả áp an toàn và đĩa nổ có thể được đặt nối tiếp.

Các van xả áp an toàn phải là kiểu chịu tải lò xo, tuy nhiên các van kiểu đối trọng cũng có thể được sử dụng cho các bình tĩnh tại bởi thoả thuận đặc biệt giữa các bên liên quan. Các kiểu van trọng lượng và đòn bẩy không được sử dụng.

Điều khiển bằng van tự động hoặc điều khiển gián tiếp khác của các van an toàn không được phép là bộ phận của hệ thống van xả áp được yêu cầu và góp phần vào dung lượng xả được yêu cầu, trừ khi:

- a) Thiết kế này được chấp nhận bởi người mua và người kiểm tra;
- b) Môi chất được xả là hơi sạch;

c) Thiết kế sao cho van chính sẽ mở tự động tại áp suất không vượt quá áp suất cài đặt và sẽ xả toàn bộ công suất của nó nếu một số bộ phận thiết yếu của hệ tự động hoặc thiết bị phụ trợ không hoạt động được, hoặc van hoàn chỉnh được thiết kế để có các đặc tính tin cậy đạt tới các tính năng của kiểu hệ thống trên.

Đối với các chất lỏng độc hoặc dễ cháy, van xả và van an toàn phải đáp ứng các yêu cầu về độ kín khí không rỉ.

5. Thiết bị xả chân không

Khi có thể xảy ra áp suất thấp hơn áp suất khí quyển (bao gồm áp suất bị giảm do làm lạnh môi chất trong bình) và bình không có khả năng chịu các điều kiện như vậy, thiết bị xả chân không phải được lắp để ngăn ngừa biến dạng bình.

Dung lượng và cài đặt các thiết bị xả chân không phải phù hợp để cung cấp mức cần thiết của dòng khí, để áp suất tuyệt đối phải không nằm dưới giá trị mà bình được thiết kế.

Thiết bị xả chân không được lắp đặt giống như cách lắp đặt thiết bị xả áp an toàn, được sửa đổi phù hợp cho các điều kiện chân không.

Cần quan tâm đặc biệt trong thiết kế và lắp đặt đầu vào không khí tới thiết bị đó để ngăn ngừa khả năng bị chặn.

6. Nút nóng chảy

6.1. Định nghĩa

Nút nóng chảy là một bộ phận hoạt động, thường có dạng một cái nút làm từ vật liệu có điểm nóng chảy thấp phù hợp (thường là hợp kim), mà ban đầu chặn lỗ xả trong bình dưới điều kiện bình thường, nhưng sẽ nóng chảy hoặc tan chảy tại nhiệt độ được định trước để xả môi chất ra để xả áp.

6.2. Áp dụng

Với sự thỏa thuận giữa các bên liên quan, một hoặc nhiều nút nóng chảy có thể được sử dụng thay cho các thiết bị xả áp an toàn chỉ trong các ứng dụng đặc biệt, ví dụ để bảo vệ trong trường hợp cháy xung quanh bình đã được cách ly khỏi van an toàn, và dưới các điều kiện dưới đây:

a) Thiết bị xả áp an toàn được yêu cầu chỉ cho việc bảo vệ bình khỏi cháy hoặc nguồn nhiệt ngoài không mong đợi khác;

b) Các điều kiện phục vụ và lắp đặt phù hợp để các chất cặn phải không chặn thiết bị đó (gây lên tăng nhiệt độ cần thiết để nấu chảy nút đó) hoặc không hạn chế việc xả;

c) Các vật chứa trong bình là không độc và không dễ cháy và dung tích nước của bình không vượt quá 500 lít, hoặc vật chứa trong bình là độc và dễ cháy và dung tích nước của bình không vượt quá 100 lít;

d) Các nút này tuân theo các yêu cầu của phần này.

Trong trường hợp đặc biệt và có sự thỏa thuận giữa các bên liên quan, mỗi hàn thiếc hoặc hàn đồng mềm với nhiệt độ nóng chảy thích hợp được sử dụng thay cho nút nóng chảy.

6.3. Nhiệt độ nóng chảy yêu cầu

Các nút nóng chảy phải có nhiệt độ nóng chảy lớn nhất (nghĩa là nhiệt độ nóng chảy được chỉ định cộng thêm 3°C) không vượt quá nhiệt độ có thể gây nên sự tăng áp suất trong bình tới 120% áp suất thiết kế của bình.

Đối với các bình chứa các khí hóa lỏng dễ cháy hoặc độc hại tại nhiệt độ xung quanh, nhiệt độ nóng chảy được chỉ định phải tuân theo yêu cầu trên và phải không nhỏ hơn 5°C trên nhiệt độ được sử dụng làm cơ sở cho áp suất thiết kế.

Đối với bình chứa các khí vĩnh cửu (thường xuyên ở thể khí) tại nhiệt độ xung quanh, nhiệt độ nóng chảy phải không vượt quá 80°C và không nhỏ hơn 70°C.

6.4. Lắp đặt

Các nút nóng chảy phải được kết nối tới khoang chứa hơi và đặt tại các vị trí có nhiệt độ cao nhất của bình và môi chất chứa trong bình.

Khi độ dài bình vượt quá 750 mm, ít nhất một nút nóng chảy được lắp đặt tại mỗi đáy bình và mỗi nút phải có dung lượng đủ theo yêu cầu để bảo vệ bình.

Việc lắp đặt phải tuân theo quy định của chương này khi bình đặt trong vị trí mà việc tích tụ các khí được xả có thể gây nguy hiểm như khí độc, dễ cháy hoặc cacbon dioxide, thì khuyến nghị rằng việc đào thải từ nút an toàn nên được dẫn bằng ống ra khí quyển. Việc kết nối ống dẫn phải được thiết kế để giảm thiểu ảnh hưởng tới nhiệt độ nóng chảy của nút.

7. Áp kế

Tùy theo yêu cầu của từng loại thiết bị áp lực, áp kế sẽ được lắp cho thiết bị đó.

Các áp kế phải tuân thủ theo tiêu chuẩn quy định. Các bình cố định nên lắp áp kế kiểu ống bước-đông (bourdon) và các bình có khả năng vận chuyển lắp áp kế kiểu màng.

Kích cỡ định mức phải không nhỏ hơn 75 mm đường kính, riêng khi bình có đường kính nhỏ hơn 380 mm, áp kế có đường kính 50 mm được sử dụng nếu được đồng ý giữa các bên liên quan.

Áp suất làm việc phải nằm trong một phần ba ở giữa của dải chia độ của áp kế và đường màu đỏ phải đánh dấu áp suất hoạt động. Khi áp kế được bù cột chất lỏng giữa áp kế và kết nối bình, lượng bù đó cần được đánh dấu trên mặt số.

Với lựa chọn khác, có thể sử dụng áp kế hiện số miễn là chúng có khả năng đọc rõ ràng, độ tin cậy và độ chính xác.

Áp kế tốt nhất là nên lắp ngay trên bình đó, nhưng có thể đặt cạnh bình trên đường ống đầu vào. Khi một số bình được kết nối với cùng hệ thống, một áp kế là đủ cho tất cả các bình đó miễn là các bình này hoạt động tại cùng áp suất và áp kế có khả năng kết nối để chỉ thị áp suất tại bất kỳ thiết bị xả liên quan nào tại bất kỳ thời gian nào.

Nên lắp van ngắt giữa bình và áp kế, đặc biệt là khi bình không thể sẵn sàng ngừng phục vụ để thay thế áp kế.

Áp kế phải có thể nhìn thấy từ vị trí mà người vận hành điều khiển áp suất bình hoặc mở nắp kiểu đóng mở nhanh và phải được gắn vào một số thiết bị như ống xi-phông để ngăn cản nhiệt độ vượt quá tác động đến bộ phận hoạt động của áp kế.

8. Thiết bị chỉ thị mức chất lỏng

8.1. Quy định chung

Khi các thiết bị chỉ thị mức chất lỏng được yêu cầu, các phần tử duy trì áp suất của các thiết bị chỉ thị này phải tuân theo các yêu cầu thiết kế chung và các yêu cầu sản xuất của tiêu chuẩn TCVN 8366:2010 và thiết bị chỉ thị phải có khả năng chỉ thị mức chất lỏng với độ chính xác cần thiết.

8.2. Thiết bị chỉ thị thủy tinh dạng ống

Thiết bị chỉ thị thủy tinh dạng ống và tất cả các đường ống dẫn phải được cấu tạo để các dụng cụ làm sạch có thể đi qua chúng.

Chúng phải được bảo vệ thích hợp chống bị phá hủy, và được che chắn một cách hợp lý để ngăn ngừa thương tích cho người vận hành trong trường hợp bị hỏng.

Các thiết bị chỉ thị thủy tinh dạng ống này không được sử dụng cho các môi chất độc hại hay gây chết người, hoặc cho các bình có khả năng vận chuyển.

9. Đĩa nổ và các thiết bị xả áp an toàn không có khả năng đóng lại khác

9.1. Ứng dụng

Đĩa nổ hoặc sự kết hợp của đĩa nổ và các thiết bị xả áp an toàn khác được khuyến nghị cho các điều kiện dưới đây:

- (a) Khi sự tăng áp suất có thể là quá nhanh tương tự như cháy hoặc nổ;
- (b) Khi sự rò rỉ dù một ít chất lỏng cũng không cho phép trong quá trình hoạt động bình thường, ví dụ với vật liệu có giá trị hoặc độc tính cao;
- (c) Khi các điều kiện làm việc có thể kéo theo sự đóng cặn nặng hoặc tạo kết dính tới mức có thể làm cho van xả áp an toàn không hoạt động.

Khi hệ thống có chịu áp suất xung, áp suất ngược, ăn mòn hoặc nhiệt độ cao, đĩa nổ phải được sử dụng với sự thận trọng. Cũng cần có khoảng cách đáng kể giữa áp suất làm việc tối đa và áp suất nổ của đĩa nổ.

9.2. Đĩa đặt giữa van xả áp và bình

Đĩa nổ có thể được lắp đặt giữa van xả áp an toàn chịu tải bằng lò xo và bình, với điều kiện:

- a) Áp suất tối đa của dải mà tại đó đĩa được thiết kế để nổ không vượt quá áp suất thiết kế của bình;

QCVN 67:2013/BGTVT

b) Dung lượng xả của đĩa nổ sau khi phá vỡ không nhỏ hơn dung lượng của van liên kết;

c) Diện tích mở của đĩa nổ sau khi phá vỡ không nhỏ hơn diện tích đầu vào của van;

d) Sau khi nổ không có khả năng làm nhiễu đến hoạt động thích đáng của van; và

e) Trên đoạn giữa đĩa nổ và van phải được lắp áp kế, van thử, đường thông hơi, hoặc bộ chỉ thị phù hợp khác để phát hiện sự rò rỉ hoặc phá vỡ của đĩa.

9.3. Đĩa đặt ở phía xả của van xả áp an toàn

Đĩa nổ nằm nối tiếp với van xả áp an toàn có thể được sử dụng để giảm thiểu sự thất thoát do rò rỉ qua van của các môi chất nguy hiểm, và khi đặt đĩa nổ đứng một mình hoặc đặt tại phía đầu vào của van an toàn. Khoảng cách giữa van và đĩa phải là nhỏ nhất có thể.

9.3. Các thiết bị xả áp không có khả năng đóng lại khác

Các thiết bị này phải tuân theo các yêu cầu tương tự như cho đĩa nổ và phải:

- (a) được mở hoàn toàn tại áp suất cài đặt;
- (b) có dung sai áp suất cài đặt không lớn hơn $\pm 5\%$;
- (c) bị hạn chế nhiệt độ hoạt động từ -30°C tới 150°C đối với các có cấu chốt cong;
- (d) được bảo vệ một cách phù hợp khỏi bị làm bẩn hoặc can thiệp từ bên ngoài.

10. Thoát nước

10.1. Thiết bị thoát nước

Trừ khi có chỉ định khác trong tiêu chuẩn áp dụng liên quan, phải tính toán đối với việc thải hoàn toàn của bình mà các môi chất chứa trong bình có chứa hoặc có thể chứa các môi chất có khả năng ăn mòn bình như nước trong bình khí nén hoặc các môi chất độc hại hoặc dễ cháy.

Do đó, cần thiết bị thoát phù hợp đặt tại phần thấp nhất của bình và một van đóng mở hoàn toàn. Kích cỡ của van này ít nhất phải là 20 mm nhưng không nhỏ hơn 10 mm.

10.2. Xả thải

Khi van thoát được yêu cầu để xả thải chất độc hoặc dễ cháy, đường ống xả thải phải được nối vào van và phải dẫn tới vị trí an toàn.

Việc xả thải phải được thực hiện theo cách để ngăn chặn sự nguy hiểm cho người hoặc sự phá hủy thiết bị và môi trường và tốt nhất là sao cho nhìn thấy việc xả thải đó.

11. Thông hơi

Thiết bị phụ trợ phải được cung cấp để thông khí từ các phần cao nhất của bình trong quá trình thử thủy lực.

Khi các lỗ khoét được bố trí để phục vụ các mục đích khác là không phù hợp, thì phải cung cấp các lỗ khoét riêng và phải được bịt kín bằng bất kỳ phương tiện thích hợp nào sau khi thử nghiệm.

12. Lắp đặt các thiết bị xả áp an toàn

12.1. Các van an toàn và các thiết bị không có khả năng đóng lại

Các van an toàn, đĩa nổ và các thiết bị xả không có khả năng đóng lại khác phải được kết nối vào bình trong khoảng chứa hơi phía trên bất kỳ chất lỏng được chứa nào, hoặc vào đường ống được kết nối tới khoảng chứa hơi trong bình cần được bảo vệ.

Các van an toàn phải được gắn với trục van thẳng đứng và hướng lên phía trên, riêng đối với các van có đường kính lỗ thoát định mức không vượt quá 32 mm có thể sử dụng các tư thế khác của trục, miễn là việc lắp đặt tuân thủ khuyến nghị của người chế tạo van. Với các bình chứa chất lỏng nhớt, phải đặc biệt chú ý để đặt van an toàn trong tư thế mà việc tiếp xúc với chất lỏng đó không ngăn cản van làm việc một cách thỏa đáng.

12.2. Van xả

Các van xả làm việc với chất lỏng phải được kết nối dưới mức chất lỏng hoạt động bình thường.

12.3. Kết nối đầu vào

Kết nối giữa thiết bị xả và bình phải là ngắn nhất có thể, phải có diện tích lỗ thoát ít nhất bằng với diện tích của đầu vào thiết bị xả, và không được giảm dung lượng xả của thiết bị xả dưới dung lượng được yêu cầu cho bình. Khi thiết bị xả không gắn với bình, thì phải tính đến sự giảm áp suất từ bình tới lỗ tiết lưu của thiết bị xả và phải bố trí sao cho sự giảm áp suất không vượt quá 3% áp suất cài đặt dựa trên lưu lượng thực tế của van, miễn là thiết bị đó phải là loại có thể ngăn ngừa khả

năng mở và đóng nhanh.

Lỗ khoét trên thành bình phải được thiết kế để cung cấp dòng chảy trực tiếp và thông suốt giữa bình và thiết bị xả áp an toàn. Vê tròn các cạnh của đường vào sẽ giúp hạn chế sự giảm áp suất tới thiết bị.

Khi hai hay nhiều thiết bị xả áp an toàn được yêu cầu đặt trên một đầu nối, thì diện tích mặt cắt trong của kết nối này phải ít nhất bằng các diện tích kết hợp của đầu vào các thiết bị xả được kết nối tới nó, và trong tất cả các trường hợp phải đủ để không làm hạn chế dòng chảy kết hợp của các thiết bị được gắn vào.

Kết nối đầu vào phải được bố trí để ngăn ngừa sự tích tụ các tạp chất hoặc chất lỏng tại đầu vào của thiết bị xả, và cần được đặt tại nơi mà dòng không vượt quá sự chảy rỏi.

Không được kết nối nào giữa bình và thiết bị xả của nó (trừ các kết nối sẽ không sinh ra dòng chảy, chẳng hạn như nối áp kế).

13. Hiệu chuẩn áp suất của các thiết bị xả áp an toàn

13.1. Van xả áp an toàn

Khi van xả áp an toàn được gắn vào bình, thì ít nhất một van phải được cài đặt để xả tại hoặc dưới mức áp suất thiết kế của bình, trừ khi được phép bởi 15.3. của Chương này

Bất kỳ van bổ sung nào khác được lắp vào có thể được cài đặt để xả tại áp suất không vượt quá 105% áp suất thiết kế miễn là tổng dung lượng của van về độ chênh lệch giữa áp suất cài đặt và áp suất làm việc tối đa.

13.2. Đĩa nổ

Các đĩa nổ được gắn vào vị trí của các van xả áp an toàn hoặc nối tiếp với các van xả áp an toàn, phải có áp suất nổ định mức sao cho sự vỡ đĩa sẽ xảy ra tại áp suất không vượt quá áp suất thiết kế của bình tại nhiệt độ hoạt động

Khi đĩa chặn sức nổ được gắn song song với van xả để bảo vệ bình khỏi nguy cơ nổ và không được yêu cầu để đóng góp vào dung lượng xả tổng cần thiết, thì đĩa này có thể có áp suất nổ tối đa tại nhiệt độ khí quyển (nghĩa là áp suất nổ được xác định cộng với dung sai dương) không lớn hơn áp suất thử thủy lực chuẩn của bình.

14. Bảo vệ chống lại nhiệt độ vượt quá mức

Khi nhiệt độ của phần chứa áp suất của bình có thể vượt quá nhiệt độ thiết kế tối đa trong khi vẫn phải chịu áp suất thiết kế (hoặc khi ứng suất tối đa trong một bộ phận vượt quá độ bền thiết kế đối với nhiệt độ của phần đó) do sự hỏng hóc thật sự của một thiết bị điều khiển nhiệt độ, mức chất lỏng hoặc lưu lượng, thì phải xem xét

đến việc gắn một hoặc nhiều thiết bị an toàn có thể hạn chế nhiệt độ tại áp suất làm việc, hoặc xem xét đến việc việc gắn các thiết bị được kích hoạt bằng nhiệt độ có khả năng xả áp.

Các thiết bị an toàn này phải độc lập và bổ sung vào thiết bị điều khiển đơn, có thiết kế tin cậy, và phải được thỏa thuận giữa các bên liên quan.

Trong khi nhiều thiết bị xả áp an toàn không thể bảo vệ bình khỏi nhiệt độ vượt quá trong trường hợp cháy thì tại các khu vực quan trọng, cần xem xét đến việc lắp hệ thống giảm áp để tránh nổ các bình chứa khí dễ cháy hoặc gây chết người hoặc lắp các hệ thống phun nước hoặc chống cháy có khả năng hạn chế nhiệt độ của bình.

15. Bảo vệ van và các phụ kiện

15.1. Vị trí cho việc kiểm tra và bảo dưỡng

Các thiết bị xả áp an toàn, các thiết bị an toàn khác và các phụ kiện quan trọng của bình phải được bố trí và lắp đặt sao cho có thể tiếp cận một cách dễ dàng để vận hành, kiểm tra, bảo dưỡng và tháo bỏ.

15.2. Bảo vệ chống can thiệp

Khi việc cài đặt áp suất hoặc các điều chỉnh khác thực hiện ở phía ngoài thiết bị an toàn, sự điều chỉnh đó phải chốt lại hoặc niêm phong (kẹp chì), trừ khi có thỏa thuận khác giữa các bên liên quan.

Các thiết bị và phụ kiện này phải được lắp đặt và bảo vệ sao cho chúng không thể dễ dàng bị làm cho vô hiệu và bị can thiệp, và sao cho có thể giảm thiểu được sự xâm nhập của bụi bẩn, nước, vật lạ hoặc vật liệu độc hại vào đầu ra của van.

Các thiết bị phải được bảo vệ và bố trí để ngăn ngừa sự đóng băng do thiết bị không hoạt động.

15.3. Bảo vệ chống sự phá hủy

Tất cả các van an toàn và phụ kiện trên bình phải được bố trí, khi có thể, để hỗ trợ tối đa khả năng bảo vệ chống lại các phá hủy do tai nạn.

CHƯƠNG 9: THỬ NGHIỆM

1. Quy định chung

1.1. Trách nhiệm và phương tiện cho việc kiểm tra và thử nghiệm

Cơ sở chế tạo phải chịu trách nhiệm:

- (a) Tiến hành các thử nghiệm có liên quan được chỉ ra trong phần này;
- (b) Cung cấp nhân lực và thiết bị cần thiết cho việc kiểm tra và thử

nghiệm;

(c) Thực hiện các thử nghiệm khác khi có yêu cầu giữa các bên liên quan.

1.2. Thử thiết bị áp lực phải được thực hiện bởi cơ sở thử nghiệm (trạm thử, phòng thí nghiệm) đã được Đăng kiểm chứng nhận.

2. Thử thủy lực

2.1. Quy định chung

Mỗi thiết bị áp lực sau khi hàn hoàn chỉnh và xử lý nhiệt trước khi xuất xưởng phải được thử thủy lực như quy định trong điều này trừ khi bình được thử thủy lực kiểm chứng hoặc thử nghiệm khí nén quy định trong Chương này.

Nếu thiết bị có kết cấu nhiều phần làm việc ở cấp áp suất khác nhau có thể tách và thử thủy lực cho từng phần.

Phải có biện pháp khống chế sự tác động của quá trình thử thủy lực đến các thiết bị bảo vệ tự động, thiết bị đo và đảm bảo các thiết bị này không bị phá hỏng trong quá trình thử. Trong trường hợp không thực hiện được thì phải cô lập thiết bị hoặc tháo thiết bị ra thử riêng.

Môi chất và nhiệt độ môi chất thử, áp suất thử, thời gian duy trì áp suất theo quy định của quy chuẩn, tiêu chuẩn áp dụng để thiết kế, chế tạo hoặc khai thác sử dụng. Nếu cơ sở chế tạo có quy định áp suất thử cao hơn thì theo quy định của cơ sở chế tạo.

Trường hợp không có điều kiện thử thủy lực do ứng suất trên bề mặt, khó xả nước, do có lớp lót bên trong ngăn cản việc cho nước vào, cho phép thay thế bằng thử áp lực khí (không khí hay khí trơ) và tiến hành kiểm tra độ kín bằng dung dịch xà phòng hoặc bằng các biện pháp khác, trong quá trình thử phải áp dụng các biện pháp an toàn thích hợp

2.2. Áp suất thử

Trong trường hợp không quy định cụ thể tại các tiêu chuẩn, quy chuẩn áp dụng để kiểm tra thiết bị, áp suất thử thủy lực thiết bị khi xuất xưởng như sau:

Bảng 10. Áp suất thử thủy lực

Áp suất thiết kế, <i>MPa</i>	Áp suất thử thủy lực, <i>MPa</i>
$p \leq 0,5$	2 p nhưng không nhỏ hơn 0,2 MPa
$p > 0,5$	1,5 p

Chú thích: P – Áp suất làm việc.

2.2.1. Các bình nhiều khoang (bao gồm cả các bình hai vỏ)

Các bình gồm nhiều hơn một khoang áp suất, thì mỗi khoang phải được thử thủy lực tại áp suất thử đối với áp suất trong hoặc chân không cho phù hợp mà không có áp lực trong buồng kế cận.

2.2.2. Các bình gang và gang cầu

Áp suất thử cho các bình được làm bằng gang hoặc gang cầu phải bằng:

(a) 2,0 lần áp suất thiết kế đối với áp suất thiết kế vượt quá 210 kPa;
hoặc

(b) 2,5 lần áp suất thiết kế, nhưng không vượt quá 420 kPa, đối với áp suất thiết kế không vượt quá 210 kPa.

2.2.3. Bình có lớp bọc

Các bình được mạ kẽm, mạ thiếc, quét sơn, tráng men, được bọc cao su hoặc tương tự, thì trước khi bọc phải được thử thủy lực theo các yêu cầu của chương này. Sau khi bọc, bằng sự thoả thuận giữa các bên, bình có thể được thử thủy lực với một áp suất thích hợp để chứng tỏ tính toàn vẹn của vỏ bọc nhưng không vượt quá áp suất thử nghiệm ban đầu.

2.3. Thử nghiệm lại tại hiện trường

Khi được yêu cầu bởi người kiểm tra, bình hoàn thiện phải được thử thủy lực lại tại hiện trường sau khi lắp đặt và hoàn thành toàn bộ các mối hàn tại hiện trường với áp suất thử được thống nhất giữa các bên liên quan nhưng không nhỏ hơn 1,25 lần áp suất thiết kế.

Các bộ phận chính phải được thử nghiệm theo các yêu cầu trong quy chuẩn này.

2.4. Các thử nghiệm sau khi sửa chữa mối hàn

Sau khi sửa chữa hoặc chỉnh sửa có liên quan đến việc hàn trên các bình đã được thử thủy lực gồm:

a) Liên quan đến việc hàn lại một phần mối hàn chính của thân bình hoặc đáy bình;

b) Liên quan đến việc hàn lại các phụ kiện nhánh nổi;

c) Yêu cầu xử lý nhiệt lại mối hàn; hoặc

d) Liên quan đến việc hàn các bộ phận chịu áp lực của các bình thép cacbon, cacbon-mangan và hỗn hợp khi nhiệt độ làm việc tối thiểu là 30°C hoặc thấp hơn nhiệt độ thiết kế nhỏ nhất của vật liệu.

Thử thủy lực các bình này phải được kiểm tra lại với áp suất thử thủy lực

QCVN 67:2013/BGTVT

chuẩn, với điều kiện là trong các trường hợp đặc biệt hoặc sau khi sửa chữa mà không gây ảnh hưởng tới sự an toàn của bình, thử thủy lực này có thể được miễn trừ bởi sự thống nhất giữa các bên liên quan.

Khi thử thủy lực không được tiến hành, thì mỗi hàn phải thực hiện thử nghiệm không phá huỷ (NDT) hoặc thử nghiệm rò rỉ.

2.5. Quy trình thử thủy lực và các yêu cầu

Nạp môi chất thử và tiến hành tăng áp suất từ từ để tránh hiện tượng dẫn nở đột ngột làm hỏng thiết bị; duy trì áp suất thử trong thời gian 5 phút và nghiêm cấm việc gõ búa. Theo dõi, phát hiện các hiện tượng biến dạng, nứt ... trong quá trình thử thủy lực.

Giảm áp suất từ từ về áp suất làm việc định mức, giữ nguyên áp suất này trong suốt quá trình kiểm tra. Sử dụng búa kiểm tra gõ vào các vị trí có nghi ngờ sau đó giảm áp suất về 0; khắc phục các tồn tại (nếu có) và kiểm tra lại kết quả đã khắc phục.

Thử bằng nước có nhiệt độ dưới 50⁰C và không thấp hơn nhiệt độ môi trường xung quanh quá 5⁰C.

2.6. Báo cáo kết quả

Các kết quả thử nghiệm phải được báo cáo theo quy định.

3. Thử thủy lực kiểm chứng

3.1. Áp dụng

Áp suất thiết kế của bình hoặc áp suất tính toán của các phần bình, mà độ bền của nó không thể được tính với sự đảm bảo thoả mãn độ chính xác, phải được thiết lập theo các yêu cầu khác của Điều này.

Các thử nghiệm được mô tả trong điều này có thể được sử dụng chỉ cho mục đích thiết lập áp suất tính toán của các phần của bình mà độ dày không thể xác định bởi các yêu cầu thiết kế của Quy chuẩn này.

3.2. Các kiểu thử nghiệm

Các thử nghiệm kiểm chứng có thể là có rất nhiều kiểu các nhau, ở đây chỉ đưa ra các loại sau:

a) Thử nghiệm dựa trên độ dẻo: Các thử nghiệm này được áp dụng chỉ với các vật liệu có tỉ số của giới hạn chảy nhỏ nhất với giới hạn bền kéo nhỏ nhất bằng 0,625 hoặc nhỏ hơn. Chúng bao gồm:

i) Thử nghiệm bằng thiết bị đo biến dạng (tenxomet) và thử nghiệm lớp phủ giòn. Các thử nghiệm này được sử dụng trong tất cả các trường

hợp khi cần đo các biến dạng cục bộ trong các vị trí lựa chọn để thiết lập khả năng chấp nhận của thiết kế;

- ii) Các thử nghiệm chuyển dịch: Các thử nghiệm này được sử dụng khi có thể được minh chứng rằng số chỉ số chuyển dịch là đủ để thiết lập khả năng chấp nhận của thiết kế. Các trường hợp điển hình bao gồm đo sự thay đổi theo đường kính của ống nối lớn giao với thân, và đo theo chu vi của các đoạn hình trụ.

Các thử nghiệm dịch chuyển và lớp phủ giòn chỉ phù hợp cho các bình hoặc các phần bình chịu áp suất trong, và với các vật liệu có ứng suất chảy xác định.

b) Thử nổ: Các thử nghiệm này có thể áp dụng đối với tất cả các vật liệu trong các bình chịu áp suất trong.

Sự kết hợp của các thử nghiệm này cũng có thể được sử dụng.

3.3. Thử thủy lực

3.3.1. Áp suất thử dự kiến

Bình hoặc một phần bình, mà áp suất thiết kế hoặc áp suất tính toán của nó đã được thiết lập, trước đó phải chưa chịu một áp suất lớn hơn thử dự kiến.

3.3.2. Độ an toàn

Phải xem xét một cách nghiêm túc đối với sự an toàn của người thử nghiệm khi thực hiện các thử nghiệm kiểm chứng, đặc biệt là trong quá trình thử nghiệm nổ. Cần chú ý đặc biệt đến việc loại bỏ bất kỳ các túi khí.

3.3.3. Chứng kiến thử nghiệm

Việc thử nghiệm phải được chứng kiến bởi Đăng kiểm và đại diện cơ sở chế tạo.

3.3.4. Các bình cùng kiểu loại

Khi áp suất thiết kế hoặc tính toán của bình hoặc một phần bình đã được thiết lập bởi một thử nghiệm kiểm chứng, thì các phần giống hệt cùng loại làm từ cùng vật liệu, cùng thiết kế và cùng công nghệ chế tạo không cần phải thử nghiệm kiểm chứng, nhưng phải được thử thủy lực hoặc thử nghiệm khí nén theo quy định của chương này. Các kích thước và độ dày tối thiểu của kết cấu được thử nghiệm phải không được khác về cơ bản với các giá trị thực tế được sử dụng.

3.3.5. Thử nghiệm lại

Được phép thử nghiệm lại trên một bình giống hệt cùng loại hoặc một phần bình, nếu phát hiện lỗi hoặc không đạt kết quả thử nghiệm.

4. Thử nghiệm khí nén

4.1. Quy định chung

Chỉ áp dụng khi các thiết bị chịu áp lực làm việc với các môi chất độc hại, dễ cháy nổ và các thiết bị áp lực có lắp thiết bị chuyên dụng bên trong không thể thử bằng nước hoặc không thể kiểm tra bên trong.

4.2. Áp suất thử nghiệm

Trừ khi có thoả thuận khác giữa các bên liên quan, áp suất thử nghiệm phải bằng 1,25 lần áp suất thiết kế hoặc bằng áp suất làm việc.

5. Các thử nghiệm nổ

5.1. Quy định chung

Khi áp suất thiết kế hoặc áp suất tính toán được xác định bởi thử nghiệm nổ thuỷ tĩnh, thì phải sử dụng mẫu nguyên cỡ của bình hoặc phần bình được xem xét. Áp suất thuỷ tĩnh phải được đưa vào từ từ và đều đặn, và phải xác định áp suất mà tại đó xảy ra đứt gãy.

5.2. Áp suất thiết kế

Áp suất thiết kế (hoặc tính toán) được ấn định cho bình (hoặc một phần bình) phải không vượt quá giá trị được xác định bởi một trong các công thức sau:

(a) Phần được cấu tạo với các vật liệu, trừ vật liệu đúc -

$$P = \frac{P_B}{5} \left(\frac{Sh}{S_a} \right) \left(\frac{f}{f_h} \right) \quad (22)$$

hoặc

$$P = \frac{P_B}{5} \left(\frac{Sh}{S_m} \right) \left(\frac{f}{f_h} \right) \quad (23)$$

(b) Phần được cấu tạo bởi gang và gang cầu thấp -

$$P = \frac{P_B}{6.67} \left(\frac{S}{S_a} \right) \quad (24)$$

(c) Phần được cấu tạo bởi gang dẻo -

$$P = \frac{P_B}{5} \left(\frac{S}{S_a} \right) \quad (25)$$

(d) Phần được cấu tạo bởi các vật liệu đúc khác, trừ các vật liệu đã chỉ ra ở (b) và (c) -

$$P = \frac{P_B}{5} \left(\frac{SF}{S_a} \right) \left(\frac{f}{f_h} \right) \quad (26)$$

hoặc

$$P = \frac{P_B}{5} \left(\frac{SF}{S_m} \right) \left(\frac{f}{f_h} \right) \quad (27)$$

Trong đó:

- P Áp suất thiết kế (hoặc tính toán), tính bằng megapascal;
- P_B Áp suất thử nghiệm nổ, tính bằng megapascal;
- S Độ bền kéo nhỏ nhất quy định, tính bằng megapascal;
- h Hệ số bền mỗi hàn (xem Bảng 3);
- S_a Độ bền kéo thực tế trung bình của các mẫu thử nghiệm hoặc trong trường hợp vật liệu đúc, là độ bền kéo tối thiểu của thanh đối chứng liên quan, tính bằng megapascal;
- S_m Độ bền kéo tối đa của dải thông số, tính bằng megapascal;
- f Độ bền thiết kế tại nhiệt độ thiết kế, tính bằng megapascal;
- f_h Độ bền thiết kế tại nhiệt độ thử nghiệm, tính bằng megapascal;
- F Hệ số chất lượng đúc.

6. Kiểm tra không phá huỷ

Tất cả các thành phần và các mối hàn của thiết bị áp lực phải được kiểm tra bằng các phương pháp không phá huỷ (NDT) phù hợp với các yêu cầu được chỉ định cho từng thiết bị.

Việc kiểm tra phải do các kỹ thuật viên và các cơ sở thử nghiệm có năng lực thực hiện các lĩnh vực kiểm tra, thử chất lượng hàn, vật liệu với các thiết bị có liên quan bằng các phương pháp kiểm tra không phá huỷ (NDT), thử chân không, thử kín áp lực đã được Đăng kiểm chứng nhận thực hiện.

Kiểm tra không phá huỷ bao gồm:

- a) Kiểm tra bằng mắt;
- b) Kiểm tra bằng chụp tia X, gama;
- c) Kiểm tra bằng siêu âm;
- d) Kiểm tra từ tính;
- e) Kiểm tra bằng thăm thấu.

7. Phương pháp thử bình LPG

Các Bảng 11 và Bảng 12 dưới đây nêu khái quát các phép thử phải được thực hiện đối với các bình chứa LPG nguyên mẫu cũng như từng loại bình chứa trong suốt quá trình sản xuất. Tất cả các phép thử phải được thực hiện tại nhiệt độ môi trường, trừ khi có quy định khác.

Bảng 11. Các phép thử đối với bình bằng kim loại

Các phép thử	Số lượng mẫu thử trong 1 lô sản phẩm	Số lượng bình chứa được thử phê duyệt
Thử kéo	1	2 ¹⁾
Thử uốn	1	2 ¹⁾
Thử phá vỡ	–	2
Thử thủy lực	tất cả	100%
Thử chống cháy	1	1
Kiểm tra bằng chụp ảnh	1	100%
Kiểm tra tổng quát	1	2 ¹⁾
Kiểm tra các mối hàn	1	100%
Kiểm tra bằng quan sát các chi tiết của bình chứa	1	100%

Chú thích: Số lượng mẫu để thử phê duyệt phải là 6;

Thể tích và độ dày thành từng chi tiết của một trong các bình chứa nguyên mẫu phải được xác định.

Bảng 12. Các phép thử đối với bình bằng composit

Các phép thử	Số lượng mẫu theo lô sản phẩm	Số lượng bình chứa được thử phê duyệt
Thử phá vỡ	1/ 1 lô	3
Thử thủy lực	tất cả	tất cả
Thử chu trình áp suất ở nhiệt độ môi trường	1 trên 5 lô	3
Thử chu trình áp suất ở nhiệt độ cao	–	1

¹⁾ C₂c mẫu thử n_{py} ®ư c lÿy tã bnh chõa

Các phép thử	Số lượng mẫu theo lô sản phẩm	Số lượng bình chứa được thử phê duyệt
Thử rò rỉ ra ngoài	–	1
Thử thấm	–	1
Thử tuần hoàn LPG	–	1
Thử rã ở nhiệt độ cao	–	1
Thử lửa	–	1
Thử va chạm	–	1
Thử rơi	–	1
Thử mô men xoắn các cổ lắp van	–	1
Thử môi trường a-xít	–	1
Thử bức xạ tia cực tím	–	1

7.1. Phép thử cơ học

Tất cả các phép thử cơ học để kiểm tra các tính chất của kim loại cơ bản và các mối hàn trên các vỏ chịu ứng suất của bình chứa phải được thực hiện trên các mẫu thử lấy từ các bình chứa thành phẩm.

Các mẫu thử không phẳng phải được làm phẳng bằng ép nguội.

Trong tất cả các mẫu thử có mối hàn, bề mặt mối hàn phải được gia công nhẵn.

7.1.1. Số lượng mẫu thử cơ học

7.1.1.1. Số lượng mẫu thử đối với bình chứa bằng kim loại:

- Thử trong sản xuất hàng loạt: một bình cho mỗi lô sản phẩm;
- Thử phê duyệt theo quy định trong Bảng 11.

Mẫu thử không phẳng phải được làm phẳng bằng gia công nguội.

Trong các mẫu thử có mối hàn, mối hàn phải được mài nhẵn.

Bình chứa bằng kim loại phải được thực hiện các phép thử như quy định trong Bảng 11.

Các mẫu thử lấy từ bình chứa chỉ có một mối hàn theo chu vi (hai phần) phải được lấy tại các vị trí được chỉ rõ trong Hình 14b Phụ lục C.

QCVN 67:2013/BGTVT

Các mẫu thử lấy từ bình chứa có các mối hàn dọc và mối hàn theo chu vi (hơn hai phần) phải được lấy tại các vị trí được chỉ rõ trong Hình 14c Phụ lục C.

7.1.1.2. Số lượng mẫu thử đối với bình chứa bằng composit:

- Thử trong sản xuất hàng loạt: một bình cho mỗi lô sản phẩm
- Thử phê duyệt: theo quy định trong Bảng 12.

7.1.2. Các loại phép thử và đánh giá kết quả thử

7.1.2.1. Bình chứa có các mối hàn dọc và theo chu vi (ba phần) trên các mẫu thử lấy từ các vị trí được chỉ ra trên Hình 14a Phụ lục C:

(a) Một phép thử kéo trên vật liệu cơ bản; mẫu thử phải được lấy theo phương dọc bình chứa (nếu không thể lấy được, có thể lấy theo chu vi);

(b) Một phép thử kéo trên vật liệu cơ bản làm đáy bình chứa;

(c) Một phép thử kéo thực hiện theo phương vuông góc với mối hàn dọc;

(d) Một phép thử kéo thực hiện theo phương vuông góc với mối hàn theo chu vi;

(e) Một phép thử uốn thực hiện trên mối hàn dọc, bề mặt trong chịu sức căng;

(f) Một phép thử uốn thực hiện trên mối hàn dọc, bề mặt ngoài chịu sức căng;

(g) Một phép thử uốn thực hiện trên mối hàn theo chu vi, bề mặt trong chịu sức căng;

(h) Một phép thử uốn thực hiện trên mối hàn theo chu vi, bề mặt ngoài chịu sức căng;

(i) Kiểm tra bằng quan sát trên các đoạn mối hàn.

7.1.2.2. Bình chứa chỉ có các mối hàn theo chu vi (hai phần) trên các mẫu thử lấy từ các vị trí được giới thiệu trên các Hình 14b và 15c Phụ lục C.

Đối với các phép thử theo quy định tại 7.1.2.1. không áp dụng các phép thử (c), (e), (f). Mẫu thử để thử kéo trên vật liệu cơ bản phải được lấy từ (a) hoặc (b) nêu tại Bảng 11 ở trên.

7.1.3. Phép thử kéo

7.1.3.1. Thử kéo trên vật liệu cơ bản

Các giá trị ứng suất chảy, độ bền kéo và độ giãn dài sau khi đứt đo được phải phù hợp với các tính chất của vật liệu.

7.1.3.2. Thử kéo trên các mối hàn

(a) Trong phép thử kéo này, lực kéo được đặt vuông góc với mối hàn. Phép thử phải được thực hiện trên một mẫu thử có mặt cắt rộng 25 mm với chiều dài bằng chiều dài mối hàn cộng thêm về mỗi phía 15 mm kể từ các mép mối hàn, như Hình 15b Phụ lục D. Bên ngoài phần giữa này, chiều rộng của mẫu thử phải tăng dần.

(b) Độ bền kéo đạt được phải phù hợp với mức nhỏ nhất của vật liệu.

7.1.4. Thử uốn

7.1.4.1. Các phép thử uốn phải được thực hiện với cả bề mặt trong và bề mặt ngoài chịu sức căng.

7.1.4.2. Các vết nứt không được xuất hiện trong mẫu thử khi nó được uốn quanh trục uốn cho tới khi các mép trong của mẫu thử cách nhau một đoạn không lớn hơn đường kính của trục uốn + 3a (xem Hình 15a Phụ lục D).

7.1.4.3. Tỷ số (n) giữa đường kính trục uốn và độ dày của mẫu thử không được lớn hơn giá trị cho trong Bảng 13

Bảng 13. Tỷ số uốn

Độ bền kéo thực R_t (N/mm ²)	Tỷ số (n)
$R_t \leq 440$	2
$440 < R_t \leq 520$	3
$R_t > 520$	4

7.1.4.4. Thực hiện lại các phép thử kéo và uốn

Có thể thực hiện lại các phép thử kéo và uốn. Phép thử lần thứ hai phải được thực hiện trên hai mẫu thử lấy từ cùng một bình chứa với mẫu thử lần 1.

Nếu các kết quả của các phép thử này thoả mãn yêu cầu thì không xét đến phép thử lần thứ nhất.

Trong trường hợp một hoặc cả hai phép thử lần hai cho kết quả không thoả mãn các yêu cầu, lô sản phẩm này phải bị loại bỏ.

7.2. Thử phá vỡ do áp suất thủy lực

7.2.1. Điều kiện thử

Bình chứa phải mang nhãn hiệu đúng quy định và gắn vào phần bình làm mẫu thử áp suất

Phép thử phá vỡ do áp suất thủy lực phải được thực hiện bằng thiết bị cho phép tăng áp suất theo tốc độ đều cho đến khi bình chứa vỡ, đồng thời phải ghi lại được sự thay đổi áp suất tại thời điểm vỡ. Lưu lượng lớn nhất khi thử không được

QCVN 67:2013/BGTVT

lớn hơn 3% dung tích bình chứa/phút.

7.2.2. Đánh giá kết quả thử

Chuẩn được áp dụng để đánh giá kết quả phép thử phá vỡ như sau:

- Độ giãn nở thể tích của bình chứa bằng kim loại bằng thể tích nước được sử dụng từ khi áp suất bắt đầu tăng tới khi bình vỡ;
- Việc kiểm tra chỗ hỏng và hình dạng của các mép của chúng;
- Áp suất vỡ.

7.2.3. Điều kiện chấp nhận phép thử

7.2.3.1. Áp suất phá vỡ đo được trên tất cả các chu vi không được nhỏ hơn $2,25 \times 3000 = 6750$ kPa.

7.2.3.2. Thay đổi về thể tích bình chứa bằng kim loại khi bắt đầu vỡ không được nhỏ hơn:

20%, nếu bình chứa bằng kim loại có chiều dài lớn hơn đường kính;

17%, nếu bình chứa bằng kim loại có chiều dài không lớn hơn đường kính;

8%, trong trường hợp bình chứa khác hình trụ tiêu chuẩn bằng kim loại được mô tả trong các Hình A, B, C, Phụ lục E.

7.2.3.3. Phép thử phá vỡ không được làm cho bình chứa vỡ ra từng mảnh.

a) Chỗ vỡ chính không được bộc lộ do nguyên nhân vật liệu giòn và dễ vỡ, nghĩa là các mép vỡ không được hướng tâm mà phải tạo một góc so với mặt phẳng hướng tâm và giảm diện tích vỡ trên suốt độ dày của chúng.

b) Đối với bình chứa kim loại, mặt gãy không được có các khuyết tật vốn có của vật liệu. Mỗi hàn phải có độ bền ít nhất bằng độ bền của kim loại cơ bản nhưng tốt nhất vẫn là có độ bền lớn hơn.

Đối với bình chứa bằng composit, mảnh vỡ không được bộc lộ do nguyên nhân các khuyết tật trong kết cấu.

7.2.4. Thực hiện lại phép thử phá vỡ

Có thể thực hiện lại các phép thử phá vỡ. Phép thử phá vỡ lần thứ hai phải được thực hiện trên hai bình chứa sản xuất ngay sau bình chứa thứ nhất trong cùng một lô sản phẩm. Nếu các kết quả của các phép thử này thoả mãn yêu cầu thì không xét đến phép thử lần thứ nhất.

Trong trường hợp một hoặc cả hai phép thử lần hai cho kết quả không thoả mãn các yêu cầu, lô sản phẩm này phải bị loại bỏ.

7.3. Thử thủy lực

7.3.1. Bình chứa đại diện cho kiểu bình để phê duyệt (không cần lắp các phụ kiện nhưng các cửa ra phải được đóng lại) phải chịu được áp suất thủy lực bên trong bằng 3000 kPa mà không có rò rỉ hoặc các biến dạng dư trong các điều kiện dưới đây.

7.3.2. Áp suất nước trong bình chứa phải tăng theo tốc độ đều cho đến khi đạt tới áp suất thử bằng 3000 kPa.

7.3.3. Bình chứa phải còn nguyên khi chịu áp suất thử suốt khoảng thời gian cần thiết để có thể chứng minh được bình chứa không bị sụt áp và không bị rò rỉ.

7.3.4. Sau khi thử, bình chứa không được có biến dạng dư.

7.3.5. Bình chứa không chịu được phép thử này phải bị loại.

7.4. Các phép thử thủy lực bổ sung đối với bình bằng composit

7.4.1. Thử chu trình áp suất và nhiệt độ môi trường

7.4.1.1. Quy trình thử

Bình chứa thành phẩm phải được thử chu trình ở áp suất tối đa với 20000 chu trình như sau:

(a) Nạp đầy bình chứa mẫu bằng một trong các chất lỏng không ăn mòn như dầu, nước không ăn mòn hoặc glycol;

(b) Điều chỉnh áp suất trong bình chứa theo chu trình trong khoảng từ một giá trị không lớn hơn 300 kPa đến một giá trị không nhỏ hơn 3000 kPa với tần suất không lớn hơn 10 chu trình/phút;

Chu trình này phải được thực hiện ít nhất 10000 lần và được tiếp tục cho đến khi đạt 20000 lần, trừ khi có rò rỉ trước khi vỡ.

(c) Phải ghi lại số lần hỏng, cùng với vị trí và mô tả sự hư hỏng ban đầu.

7.4.1.2. Yêu cầu

Trước khi đạt đến chu trình thử thứ 10000, bình chứa không được hỏng hoặc rò rỉ.

Sau khi hoàn thành 10000 chu trình thử, bình chứa có thể bị rò rỉ trước khi vỡ.

7.4.1.3. Thử lại: Cho phép thực hiện lại phép thử chu trình áp suất và nhiệt độ môi trường.

Phép thử lần thứ hai phải được thực hiện trên hai bình chứa tiếp theo được sản xuất ngay sau bình thứ nhất trong cùng một lô sản phẩm.

QCVN 67:2013/BGTVT

Nếu kết quả của các phép thử này thoả mãn yêu cầu, lô sản phẩm đạt yêu cầu.

Trong trường hợp một hoặc cả hai mẫu thử lần hai không thoả mãn các yêu cầu, lô sản phẩm không đạt yêu cầu.

7.4.2. Thử chu trình áp suất nhiệt độ cao

7.4.2.1. Quy trình thử

Bình chứa thành phẩm không bị nứt vỡ, rò rỉ hoặc bong sợi ở mép phải được thử chu trình như sau:

(a) Nạp đầy bình chứa mẫu một trong các chất lỏng không ăn mòn như dầu, nước không ăn mòn hoặc glycol;

(b) Để trong môi trường áp suất 0 kPa, nhiệt độ 65°C và độ ẩm tương đối không nhỏ hơn 95% trong khoảng thời gian 48 giờ;

(c) Điều chỉnh áp suất thuỷ tĩnh trong bình chứa gồm 3600 chu trình trong khoảng áp suất không lớn hơn 300 kPa và không nhỏ hơn 3000 kPa với tần suất không lớn hơn 10 chu trình/ phút tại nhiệt độ 65°C và độ ẩm 95%.

Theo chu trình áp suất tại nhiệt độ cao, bình chứa phải được thử rò rỉ ra ngoài và sau đó được điều chỉnh áp suất thuỷ tĩnh tới khi hỏng theo quy trình thử phá vỡ.

7.4.2.2. Thử lại

Cho phép thực hiện phép thử chu trình áp suất và nhiệt độ môi trường.

Phép thử lần thứ hai phải được thực hiện trên hai bình chứa tiếp theo được sản xuất ngay sau bình thứ nhất trong cùng một lô sản phẩm.

Nếu kết quả của các phép thử này thoả mãn yêu cầu, lô sản phẩm đạt yêu cầu.

Trong trường hợp một hoặc cả hai mẫu thử lần hai không thoả mãn các yêu cầu, lô sản phẩm không đạt yêu cầu.

7.4.3. Thử rò rỉ ra ngoài

7.4.3.1. Quy trình thử

Trong khi chịu áp suất thử 3000 kPa, bình chứa phải được nhúng ngập trong nước xà phòng để phát hiện rò rỉ (thử phát hiện bọt khí).

7.4.3.2. Yêu cầu

Bình chứa không được xuất hiện rò rỉ.

7.4.3.3. Thử lại

Cho phép thực hiện lại phép thử rò rỉ ra ngoài.

Phép thử lần thứ hai phải được thực hiện trên hai bình chứa tiếp theo được sản xuất ngay sau bình thứ nhất trong cùng một lô sản phẩm.

Nếu kết quả của các phép thử này thoả mãn yêu cầu, lô sản phẩm đạt yêu cầu.

Trong trường hợp một hoặc cả hai mẫu thử lần hai không thoả mãn các yêu cầu, lô sản phẩm không đạt yêu cầu.

7.4.4. Thử thấm

7.4.4.1. Quy trình thử

Tất cả các phép thử phải được thực hiện tại nhiệt độ 40°C với bình chứa được nạp propane thương phẩm đến 80% dung tích của nó.

Phép thử phải được duy trì trong ít nhất 8 tuần cho đến khi sự thấm vào kết cấu ở trạng thái ổn định được quan sát trong ít nhất 500 giờ.

Sau đó, phải đo tỷ lệ tổn thất khối lượng của bình chứa và vẽ đồ thị về thay đổi khối lượng/số ngày.

7.4.4.2. Yêu cầu

Tỷ lệ tổn thất khối lượng phải nhỏ hơn 0,15 g/giờ.

7.4.4.3. Thử lại

Cho phép thực hiện lại phép thử thấm.

Phép thử lần thứ hai phải được thực hiện trên hai bình chứa tiếp theo được sản xuất ngay sau bình thứ nhất trong cùng một lô sản phẩm.

Nếu kết quả của các phép thử này thoả mãn yêu cầu, lô sản phẩm đạt yêu cầu.

Trong trường hợp một hoặc cả hai mẫu thử lần hai không thoả mãn các yêu cầu, lô sản phẩm không đạt yêu cầu.

7.4.5. Thử chu trình LPG

7.4.5.1. Quy trình thử

Bình chứa đã đạt yêu cầu phép thử thấm phải được thử chu trình áp suất và nhiệt độ môi trường.

Bình chứa phải được phân chia thành nhiều phần và mặt phân cách giữa lớp lót và phần lõi phải được kiểm tra.

7.4.5.2. Yêu cầu

Bình chứa phải tuân theo các yêu cầu thử nghiệm chu trình áp suất nhiệt và độ môi trường.

QCVN 67:2013/BGTVT

Mặt phân cách lớp lót/ cổ lắp van của bình chứa không được thể hiện hư hỏng như nứt do mỏi hoặc ăn mòn tĩnh điện.

7.4.5.3. Thử lại

Cho phép thực hiện lại phép thử tuần hoàn LPG.

Phép thử lần thứ hai phải được thực hiện trên hai bình chứa tiếp theo được sản xuất ngay sau bình thứ nhất trong cùng một lô sản phẩm.

Nếu kết quả của các phép thử này thoả mãn yêu cầu, lô sản phẩm đạt yêu cầu.

Trong trường hợp một hoặc cả hai mẫu thử lần hai không thoả mãn các yêu cầu, lô sản phẩm không đạt yêu cầu.

7.4.6. Thử rã ở nhiệt độ cao

7.4.6.1. Yêu cầu chung

Phép thử này chỉ được thực hiện trên các bình chứa composit với khuôn lưới nhựa tổng hợp có nhiệt độ chuyển hoá thủy tinh (TG) thấp hơn nhiệt độ thiết kế +50°C. Quy trình thử như sau:

(a) Bình chứa phải được điều áp đến 3000 kPa và được duy trì ở nhiệt độ quy định trong Bảng 14 theo thời gian của chu trình thử.

Bảng 14. Nhiệt độ thử theo thời gian của chu trình thử

T (°C)	Thời gian (h)
100	200
95	350
90	600
85	1000
80	1800
75	3200
70	5900
65	11000
60	21000

(b) Bình chứa phải được thử rò rỉ ra ngoài.

7.4.6.2. Yêu cầu

Tỷ lệ tăng thể tích cho phép lớn nhất bằng 5%. Bình chứa phải thoả mãn các yêu cầu của phép thử rò rỉ ra ngoài và phép thử phá vỡ.

7.4.6.3. Thử lại

Cho phép thực hiện lại phép thử rã ở nhiệt độ cao.

Phép thử lần thứ hai phải được thực hiện trên hai bình chứa tiếp theo được sản xuất ngay sau bình thứ nhất trong cùng một lô sản phẩm.

Nếu kết quả của các phép thử này thoả mãn yêu cầu, lô sản phẩm đạt yêu cầu.

Trong trường hợp một hoặc cả hai mẫu thử lần hai không thoả mãn các yêu cầu, lô sản phẩm không đạt yêu cầu.

7.5. Kiểm tra không phá huỷ

7.5.1. Kiểm tra bằng chụp ảnh bức xạ

7.5.1.1. Các mối hàn phải được chụp ảnh bức xạ theo yêu cầu của ISO 17636- 2003 hoặc tương đương.

7.5.1.2. Khi sử dụng thiết bị chỉ báo chất lượng hình ảnh kiểu dây, đường kính dây nhìn thấy nhỏ nhất không được lớn hơn 0,1 mm. Khi sử dụng thiết bị chỉ báo chất lượng hình ảnh kiểu lỗ và bước, đường kính lỗ nhìn thấy nhỏ nhất không được lớn hơn 0,25 mm.

7.5.1.3. Việc đánh giá bằng phương pháp chụp ảnh bức xạ mối hàn phải dựa vào các phim gốc phù hợp với quy định.

7.5.1.4. Không chấp nhận các khuyết tật sau đây:

Nứt vỡ, các mối hàn không đủ, hoặc không ngẫu đều.

a) Đối với thành bình chứa có độ dày không nhỏ hơn 4 mm, các tạp chất dưới đây là chấp nhận được:

Bọt khí có kích thước không lớn hơn $a/4$ (mm) (a là độ dày thành bình chứa).

Bọt khí có kích thước lớn hơn $t/4$ (mm) nhưng không lớn hơn $t/3$ (mm) và cách bọt khí khác có kích thước nằm trong khoảng này một đoạn lớn hơn 25 mm.

Bọt khí có hình dài và nhóm các tạp chất hình tròn nằm trên một đường thẳng có độ dài (trên mỗi hàn có độ dài bằng $12t$) không lớn hơn 6 mm.

Các bọt khí trên đoạn mối hàn nào đó có chiều dài 100 mm và tổng diện tích của tất cả các bọt khí không lớn hơn $2t$ (mm²).

b) Đối với thành bình chứa có độ dày nhỏ hơn 4 mm, các tạp chất dưới

QCVN 67:2013/BGTVT

đây là chấp nhận được:

Bọt khí có kích thước không lớn hơn $t/2$ (mm) (t là độ dày thành bình chứa).

Bọt khí có kích thước lớn hơn $t/2$ (mm) nhưng không lớn hơn $t/1,5$ (mm) và cách bọt khí khác có kích thước nằm trong khoảng này một đoạn lớn hơn 25 mm.

Bọt khí có hình dài và nhóm các tạp chất hình tròn nằm trên một đường thẳng có độ dài (trên mỗi hàn có độ dài bằng $12t$) không lớn hơn 6 mm.

Các bọt khí trên đoạn mối hàn nào đó có chiều dài 100 mm và tổng diện tích của tất cả các bọt khí không lớn hơn $2t$ (mm²).

7.5.2. Kiểm tra bằng quan sát

Việc kiểm tra bằng quan sát toàn bộ vết cắt ngang mối hàn phải thể hiện sự chảy hoàn toàn trên bề mặt được tẩy axit thử và không được xuất hiện lỗi lắp ráp, tạp chất hoặc các khuyết tật khác.

Ngược lại, việc kiểm tra bằng quan sát phải được thực hiện trên vùng nghi ngờ.

7.6. Kiểm tra bên ngoài mối hàn đối với bình bằng kim loại

7.6.1. Kiểm tra này được thực hiện khi mối hàn đã được thực hiện xong. Bề mặt mối hàn được kiểm tra phải được chiếu sáng đầy đủ và không được có mỡ, bụi, mảnh cặn hoặc các loại lớp bảo vệ khác.

7.6.2. Bề mặt nóng chảy của kim loại hàn với kim loại cơ bản phải phẳng nhẵn và không bị khắc mòn. Không được xuất hiện các vết nứt, rãnh khía hoặc các đốm xóp trên bề mặt mối hàn và bề mặt liền kề với thành bình. Bề mặt được hàn phải đồng đều và bằng phẳng. Nơi hàn bằng mối hàn giáp mép, độ dày phần lồi lên không lớn hơn $1/4$ chiều rộng mối hàn.

7.7. Thử lửa

Để chứng minh được bình chứa nguyên thủy (bao gồm cả các phụ kiện) không bị trong các điều kiện có lửa. Các yêu cầu của phép thử này được coi là thỏa mãn với tất cả bình chứa các đặc điểm sau đây giống với bình chứa nguyên thủy:

- (a) Cùng nhà sản xuất;
- (b) Cùng hình dạng (hình trụ tiêu chuẩn, khác hình trụ tiêu chuẩn);
- (c) Cùng vật liệu;
- (d) Cùng độ dày thành bình hoặc lớn hơn;
- (e) Cùng đường kính hoặc nhỏ hơn (bình chứa hình trụ tiêu chuẩn);
- (f) Cùng chiều cao hoặc nhỏ hơn (bình chứa khác hình trụ tiêu chuẩn);
- (g) Cùng diện tích bề mặt ngoài hoặc nhỏ hơn;

(h) Cùng cấu hình các phụ kiện lắp kèm bình chứa

7.7.1. Chuẩn bị bình chứa

Bình chứa phải được đặt nằm ngang, phần dưới cùng bình chứa phải cao hơn nguồn lửa khoảng 100 mm. Phải sử dụng màn chắn bằng kim loại để tránh việc tiếp xúc trực tiếp giữa lửa với các van, các đầu nối và/ hoặc van an toàn. Màn chắn kim loại không được tiếp xúc trực tiếp với hệ thống chống bắt lửa (cơ cấu an toàn hoặc van bình chứa). Nếu xảy ra sự cố nào đó trong khi thử van, đầu nối hoặc ống dẫn không thuộc hệ thống bảo vệ thì phải hủy bỏ kết quả.

7.7.2. Nguồn lửa

Nguồn lửa đều có chiều dài 1,65 m phải tác động trực tiếp vào bề mặt bình chứa suốt toàn bộ đường kính của nó.

Có thể sử dụng bất kỳ loại nhiên liệu nào cung cấp nguồn nhiệt đều, đủ để duy trì nhiệt độ thử cho đến khi bình chứa bị xả khí ra ngoài. Cách thức bố trí nguồn lửa phải được ghi lại đủ chi tiết để bảo đảm có thể lặp lại mức cấp nhiệt vào bình chứa. Nếu nguồn lửa không ổn định trong khi thử thì phải hủy bỏ kết quả.

7.7.3. Đo áp suất và nhiệt độ

Trong khi thực hiện phép thử lửa, phải đo các nhiệt độ và áp suất sau đây:

- (a) Nhiệt độ ngọn lửa ngay bên dưới bình chứa, dọc theo đáy bình chứa, tại ít nhất hai vùng, mỗi vùng có chiều dài không nhỏ hơn 0,75 m;
- (b) Nhiệt độ thành bình tại đáy bình chứa;
- (c) Nhiệt độ thành trong bình chứa tại các điểm cách cơ cấu an toàn không quá 25 mm;
- (d) Đối với các bình chứa dài hơn 1,65 m, phải đo nhiệt độ thành bình trên đỉnh bình chứa, ngay tâm của ngọn lửa;
- (e) Áp suất bên trong bình chứa.

Phải sử dụng màn chắn kim loại để tránh ngọn lửa tiếp xúc trực tiếp với nhiệt kế. Ngoài ra, nhiệt kế có thể được lồng vào các khối kim loại, diện tích nhỏ hơn 25 mm². Trong khi thử, nhiệt độ và áp suất bình chứa phải được ghi lại trong mỗi khoảng thời gian không quá 30 giây.

7.7.4. Điều kiện thử

- (a) Bình chứa phải được nạp LPG đến 80 % dung tích và được thử ở vị trí nằm ngang tại áp suất thiết kế.
- (b) Ngay sau khi cháy, ngọn lửa phải tác động lên bề mặt của bình chứa, dọc theo chiều dài 1,65 m của nguồn lửa ngang bình chứa.
- (c) Trong khoảng thời gian cháy 5 phút, nhiệt độ ở phần dưới cùng của

QCVN 67:2013/BGTVT

bình chứa không được nhỏ hơn 590°C ; nhiệt độ này được hiển thị trên nhiệt kế và phải được duy trì để giữ nguyên tình trạng phép thử cho đến khi bình chứa không còn bị quá áp.

7.7.5. Tâm bình chứa phải được đặt ngay trên tâm của nguồn lửa.

7.7.6. Kết quả chấp nhận được:

LPG trong bình chứa kim loại phải thoát ra ngoài thông qua cơ cấu an toàn và bình không được nổ.

LPG trong bình chứa composit có thể thoát ra ngoài thông qua cơ cấu an toàn và/hoặc có thể thoát ra ngoài thông qua thành bình chứa hoặc các bề mặt khác và bình không được nổ.

7.8. Thử va chạm

7.8.1. Yêu cầu chung

Tất cả các phép thử va chạm có thể được thực hiện trên một bình hoặc mỗi phép thử được thực hiện trên một bình chứa khác nhau.

7.8.2. Quy trình thử

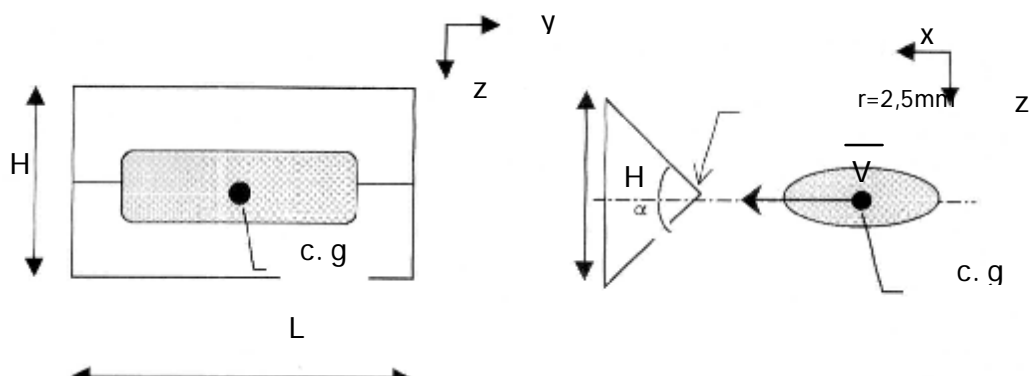
Đối với phép thử này, môi chất lỏng phải là hỗn hợp nước/glycol hoặc chất lỏng khác có điểm đông cứng thấp nhưng không làm thay đổi các tính chất của vật liệu bình chứa.

Bình chứa được nạp môi chất lỏng tới khối lượng bằng khối lượng của LPG nạp vào 80% dung tích bình chứa với khối lượng chuẩn bằng $0,568 \text{ kg/l}$. Đặt bình chứa song song với trục dọc của xe (trục x trong Hình 17), khi đó bình chứa sẽ va vào một nêm cứng với vận tốc $V = 50 \text{ km/h}$, được cố định phương nằm ngang và vuông góc với hướng chuyển động của bình chứa.

Nêm phải được lắp đặt sao cho trọng tâm của bình chứa va vào tâm của nêm.

Nêm phải có góc $\alpha = 90^{\circ}$ và đầu va chạm phải được làm tròn với bán kính lớn nhất bằng $2,5 \text{ mm}$.

Chiều dài L của nêm ít nhất phải bằng chiều rộng của bình chứa theo hướng chuyển động trong khi thử. Chiều cao H của nêm ít nhất phải bằng 600 mm .



Chú thích: c.g là toạ độ trọng tâm.

Hình 17. Mô tả quy trình thử va chạm

Nếu bình chứa có thể được lắp ở nhiều hơn một vị trí trong xe, phải thử cho từng vị trí lắp đặt đó.

Sau phép thử này, bình chứa phải được thử rò rỉ theo quy định.

7.8.3. Yêu cầu

Bình chứa phải thoả mãn các yêu cầu thử nghiệm rò rỉ theo quy định.

7.8.4. Thử lại

Cho phép thực hiện lại phép thử va chạm.

Phép thử lần thứ hai phải được thực hiện trên hai bình chứa tiếp theo được sản xuất ngay sau bình thứ nhất trong cùng một lô sản phẩm.

Nếu kết quả của các phép thử này thoả mãn yêu cầu, lô sản phẩm đạt yêu cầu.

Trong trường hợp một hoặc cả hai mẫu thử lần hai không thoả mãn các yêu cầu, lô sản phẩm không đạt yêu cầu.

7.9. Thử rơi

7.9.1. Quy trình thử

Một bình chứa thành phẩm phải được thử rơi tại nhiệt độ môi trường mà không có sự điều áp bên trong hoặc không lắp các van. Bề mặt va chạm khi bình rơi phải trơn nhẵn và làm bằng bê tông hoặc vật liệu dùng để làm nền nhà.

Độ cao rơi (Hd) phải bằng 2 m (đo từ điểm thấp nhất của bình chứa).

Cùng một bình chứa rỗng phải được để rơi như sau:

- Ở vị trí nằm ngang;
- Vị trí thẳng đứng trên mỗi đáy;
- Theo góc nghiêng 45^0 .

Sau khi thử rơi, các bình chứa phải được thử chu trình áp suất ở nhiệt độ môi trường theo quy định.

7.9.2. Yêu cầu

Bình chứa phải thoả mãn các yêu cầu thử nghiệm áp suất ở nhiệt độ môi trường.

QCVN 67:2013/BGTVT

7.9.3. Thử lại

Cho phép thực hiện lại phép thử rơi.

Phép thử lần thứ hai phải được thực hiện trên hai bình chứa tiếp theo được sản xuất ngay sau bình thứ nhất trong cùng một lô sản phẩm.

Nếu kết quả của các phép thử này thoả mãn yêu cầu, lô sản phẩm đạt yêu cầu.

Trong trường hợp một hoặc cả hai mẫu thử lần hai không thoả mãn các yêu cầu, lô sản phẩm không đạt yêu cầu.

7.10. Thử xoắn đối với cổ lắp van

7.10.1. Quy trình thử

Thân bình chứa phải được cố định chống xoay. Phải đặt một mô men xoắn bằng hai lần mô men xoắn khi lắp cơ cấu an toàn hoặc van do nhà sản xuất quy định vào từng cổ lắp van của bình chứa, đầu tiên theo chiều siết chặt đầu nối có ren, sau đó theo chiều nới đầu nối và cuối cùng lại tác dụng theo chiều siết chặt.

Sau đó, bình chứa phải được thử rò rỉ ra ngoài theo yêu cầu quy định.

7.10.2. Yêu cầu

Bình chứa phải thoả mãn các yêu cầu về thử nghiệm rò rỉ theo quy định.

7.10.3. Thử lại

Cho phép thực hiện lại phép thử xoắn phần cổ lắp van.

Phép thử lần thứ hai phải được thực hiện trên hai bình chứa tiếp theo được sản xuất ngay sau bình thứ nhất trong cùng một lô sản phẩm.

Nếu kết quả của các phép thử này thoả mãn yêu cầu, lô sản phẩm đạt yêu cầu.

Trong trường hợp một hoặc cả hai mẫu thử lần hai không thoả mãn các yêu cầu, lô sản phẩm không đạt yêu cầu.

7.11. Thử môi trường axit

7.11.1. Quy trình thử

Bình chứa thành phẩm phải được để trong dung dịch H₂SO₄ nồng độ 30% (axit của ắc quy có trọng lượng riêng bằng 1,219) đồng thời được điều áp tới áp suất 3000 kPa trong khoảng thời gian 100 giờ. Trong khi thử, ít nhất là 20% tổng diện tích bề mặt ngoài bình chứa được nhúng vào dung dịch H₂SO₄ này. Sau đó, bình chứa phải được thử phá vỡ theo quy định.

7.11.2. Yêu cầu

Áp suất vỡ đo được ít nhất phải bằng 85% áp suất vỡ của bình chứa trước khi thử.

7.11.3. Thử lại

Cho phép thực hiện lại phép thử môi trường axit.

Phép thử lần thứ hai phải được thực hiện trên hai bình chứa tiếp theo được sản xuất ngay sau bình thứ nhất trong cùng một lô sản phẩm.

Nếu kết quả của các phép thử này thoả mãn yêu cầu, lô sản phẩm đạt yêu cầu.

Trong trường hợp một hoặc cả hai mẫu thử lần hai không thoả mãn các yêu cầu, lô sản phẩm không đạt yêu cầu.

7.12. Kiểm tra mối hàn

Cơ sở sản xuất phải đảm bảo chất lượng các mối hàn theo đúng quy định, ngẫu hoàn toàn, không có các khuyết tật ảnh hưởng đến sự an toàn kỹ thuật của bình chứa.

Đối với bình chứa gồm hai phần, phép kiểm tra bằng chụp ảnh bức xạ phải được thực hiện trên các mối hàn giáp mép theo chu vi trên chiều dài 100 mm, trừ các mối hàn gờ nối được mô tả trong Phụ lục F.

Khi một bình chứa được chọn tại thời điểm bắt đầu và kết thúc từng ca làm việc trong sản xuất liên tục và trong trường hợp sản xuất bị gián đoạn trong với khoảng thời gian lớn hơn 12 giờ thì bình chứa đầu tiên được hàn cũng phải được chụp ảnh bức xạ.

CHƯƠNG 9 : KIỂM TRA TRONG KHAI THÁC SỬ DỤNG

1. Yêu cầu chung

1.1. Các thiết bị chịu áp lực (trừ bình chứa khí của hệ thống phanh ô tô) phải được Đăng kiểm kiểm tra, thử và chứng nhận trong khai thác sử dụng theo yêu cầu của Quy chuẩn này để đảm bảo thiết bị luôn ở trạng thái làm việc an toàn.

1.2. Việc kiểm tra, thử và chứng nhận thực hiện theo các quy định, tiêu chuẩn, quy chuẩn có liên quan phù hợp với từng chu kỳ kiểm tra.

1.3. Các Chủ thiết bị các thiết bị áp lực phải thực hiện việc thử và kiểm tra theo quy định, phải tiến hành tất cả các công việc chuẩn bị cần thiết cho việc thử.

1.4. Trước khi kiểm tra các thiết bị áp lực, Chủ thiết bị cần phải báo cáo cho Đăng kiểm viên thực hiện công việc đó biết về mọi hư hỏng, thay đổi, sửa chữa

hoặc thay thế các chi tiết đã làm từ sau lần kiểm tra trước.

1.5. Khi thiết bị áp lực bị tai nạn, Chủ thiết bị phải báo cáo cho Đăng kiểm biết để kiểm tra kịp thời thiết bị đó.

1.6. Trường hợp cơ sở chế tạo quy định thời hạn kiểm tra ngắn hơn thì thực hiện theo quy định của cơ sở chế tạo đó.

2. Chu kỳ kiểm tra thiết bị áp lực

- Kiểm tra bên ngoài và bên trong : 3 năm một lần.
- Kiểm tra bên ngoài, bên trong và thử thủy lực : 6 năm một lần.
- Kiểm tra sự hoạt động : 1 năm một lần.
- Các xi téc và thùng chứa môi chất ăn mòn kim loại (clo, sulfua, hydro...) thời hạn kiểm tra bên ngoài và bên trong không ít hơn 2 năm một lần.

3. Kiểm tra bất thường

Những trường hợp phải được kiểm tra bất thường:

- (1) Khi sử dụng lại các thiết bị đã ngừng sử dụng từ 12 tháng trở lên.
- (2) Khi thiết bị được cải tạo hoặc chuyển đến lắp đặt ở vị trí mới.
- (3) Khi nắn lại các chỗ phòng, móp, hoặc sửa chữa có sử dụng phương pháp hàn tại các bộ phận chủ yếu của thiết bị.
- (4) Khi nghi ngờ về tình trạng kỹ thuật của thiết bị.

4. Kiểm tra bên ngoài, bên trong

4.1. Kiểm tra bên ngoài và bên trong thiết bị chịu áp lực, phải chú ý phát hiện những hư hỏng sau:

- Các vết nứt, rạn, vết móp, chỗ phòng phía trong và phía ngoài thành bình áp lực; dấu vết rò rỉ hơi tại các mối hàn, mối tán đỉnh, mối nối ống;
- Tình trạng cấu cặn, rỉ, ăn mòn thành kim loại các bộ phận;
- Tình trạng của phụ kiện, dụng cụ đo kiểm và an toàn;
- Tình trạng của lớp cách nhiệt;
- Kiểm tra độ bắt chặt của các chi tiết ghép nối;
- Đối với những TBAL không thể tiến hành kiểm tra bên trong khi kiểm tra thì việc kiểm tra tình trạng kỹ thuật phải được thực hiện theo tài liệu kỹ thuật của nhà sản xuất. Trong tài liệu phải ghi rõ: khối lượng cần kiểm tra, phương pháp và trình tự kiểm tra.

4.2. Kiểm tra vị trí lắp đặt thiết bị: hệ thống chiếu sáng, sàn, cầu thang, giá treo, hệ thống tiếp đất, chống sét (nếu có).

4.3. Kiểm tra số lượng và tình trạng làm việc của các thiết bị phụ trợ.

4.4. Đối với thiết bị làm việc có môi chất độc hại, dễ cháy nổ phải thực hiện biện pháp khử khí trước khi tiến hành công việc kiểm tra, người trực tiếp kiểm tra phải nắm vững quy trình xử lý sự cố thường gặp.

4.5. Phải đo chiều dày của thân, đáy thiết bị bằng phương pháp không phá hủy (NDT) nếu Đăng kiểm viên hiện trường thấy cần thiết.

4.6. Khi không có khả năng tiến hành kiểm tra bên trong do đặc điểm kết cấu của thiết bị, cho phép thay thế việc kiểm tra bên trong bằng thử thủy lực hoặc thử khí nén.

5. Kiểm tra khả năng chịu áp lực (thử thủy lực)

Trong trường hợp không quy định riêng tại các tiêu chuẩn, quy chuẩn áp dụng để kiểm tra thiết bị cụ thể, áp suất thử thủy lực thiết bị trong khai thác sử dụng như sau:

5.1. Đối với các bình có nhiệt độ làm việc của thành đến 200°C, áp suất thử theo Bảng 15

Bảng 15 - Áp suất thử

Loại bình	Áp suất làm việc cho phép p (Mpa)	Áp suất thử thủy lực, (Mpa)
- Các bình, xitéc hoặc thùng (trừ bình đúc)	nhỏ hơn 5	1,5 p nhưng không nhỏ hơn 2
- Các bình, xitéc hoặc thùng (trừ bình đúc)	từ 5 trở lên	1,25 p nhưng không nhỏ hơn 3 + p
- Các bình đúc và các chai	Không phụ thuộc áp suất	1,5 p

5.2. Đối với các bình tráng men, áp suất thử thủy lực theo quy định của người chế tạo nhưng không được thấp hơn áp suất làm việc cho phép.

5.3. Đối với các bình có nhiệt độ làm việc của thành trên 200°C đến 400°C, áp suất thử không nhỏ hơn 1,5 p.

5.4. Đối với các bình có nhiệt độ làm việc cao hơn 400°C, áp suất thử không nhỏ hơn 2p.

QCVN 67:2013/BGTVT

Bình phải chịu áp suất thử trong thời gian 5 phút, sau đó giảm dần đến áp suất làm việc và duy trì áp suất này trong suốt thời gian khám xét.

Lưu ý:

Thử bằng nước có nhiệt độ dưới 50°C và không thấp hơn nhiệt độ môi trường xung quanh quá 5°C .

5.5. Khi không có khả năng tiến hành thử áp lực nước do đặc điểm kết cấu của thiết bị hoặc không có khả năng xả nước ra, cho phép thay thế bằng thử khí nén.

6. Kiểm tra sự hoạt động

6.1. Là kiểm tra khi các thiết bị chịu áp lực đang vận hành để đánh giá tình trạng vận hành của thiết bị chính, phụ, các cơ cấu đo lường và an toàn.

6.2. Kiểm tra khả năng các van nạp và tháo môi chất, thiết bị xả.

6.3. Đối với các bình chịu áp lực là một bộ phận tổng thành của phương tiện giao thông, kiểm tra sự hoạt động của chúng có thể thực hiện đồng thời với đợt kiểm tra định kỳ phương tiện có lắp các bình này.

7. Hiệu chuẩn các thiết bị an toàn, đo lường:

7.1. Các van an toàn, áp kế ... lắp trên các thiết bị áp lực phải được kiểm tra, hiệu chỉnh định kỳ theo quy định.

7.2. Việc kiểm tra, hiệu chỉnh các thiết bị an toàn, đo lường phải do cơ quan có thẩm quyền hoặc cơ sở thử nghiệm được Đăng kiểm chứng nhận thực hiện.

7.3. Các thiết bị an toàn, đo lường có thể được kiểm tra, hiệu chỉnh không trùng với chu kỳ kiểm tra của thiết bị áp lực.

8. Kiểm tra thử kín bằng khí

Chỉ áp dụng khi các thiết bị chịu áp lực làm việc với các môi chất độc hại, dễ cháy nổ và các thiết bị áp lực có lắp thiết bị chuyên dụng bên trong hoặc không thể kiểm tra bên trong hoặc không thể thử áp lực bằng nước do đặc điểm kết cấu của thiết bị,

8.1. Môi chất thử là khí trơ hoặc khí nén. Áp suất thử bằng áp suất làm việc cho phép của thiết bị.

8.2. Phát hiện các rò rỉ, khuyết tật.

8.3. Khắc phục, xử lý các khuyết tật, rò rỉ và kiểm tra lại.

8.4. Đánh giá kết quả thử: thiết bị chịu áp lực được coi là đạt yêu cầu ở bước thử này khi không phát hiện rò rỉ khí.

9. Dấu hiệu kiểm tra, lập hồ sơ và cấp giấy chứng nhận

9.1. Nội dung, kết quả kiểm tra và thử phải được Đăng kiểm viên ghi trong Báo cáo kiểm tra.

9.2. Tất cả các thiết bị áp lực đã được kiểm tra và thử đạt yêu cầu sẽ được dán tem kiểm tra của Đăng kiểm theo Phụ lục H và được cấp Giấy chứng nhận chất lượng an toàn kỹ thuật thiết bị khai thác, sử dụng.

9.3. Thời hạn của các lần kiểm tra tiếp theo của thiết bị phải được ghi trong Giấy chứng nhận.

9.4. Thời hạn hiệu lực của Giấy chứng nhận được tính từ ngày kiểm tra thử hoạt động hiện tại đến thời hạn của lần kiểm tra tiếp theo.

CHƯƠNG 10 : CHỨNG NHẬN CƠ SỞ CHẾ TẠO, KIỂU SẢN PHẨM

1. Chứng nhận các cơ sở chế tạo, kiểu sản phẩm nhằm mục đích đảm bảo và duy trì chất lượng an toàn kỹ thuật cho các thiết bị được Đăng kiểm kiểm tra, chứng nhận.

2. Cơ sở chế tạo nếu có các thiết bị cùng nhãn hiệu, thiết kế và có cùng thông số kỹ thuật được chế tạo hàng loạt trên cùng một dây chuyền công nghệ sẽ được chứng nhận một hay nhiều kiểu sản phẩm theo quy định.

3. Chứng nhận cơ sở chế tạo, kiểu sản phẩm với các mục đích:
(1) Cơ sở chế tạo có các sản phẩm cùng kiểu để sản xuất hàng loạt;
(2) Tránh chứng nhận nhiều lần thiết kế cho cùng một sản phẩm;
(3) Cơ sở chế tạo có thể thay mặt đăng kiểm viên khi tiến hành kiểm tra các chi tiết hoặc một sản phẩm hoàn chỉnh tại hiện trường;
(4) Giảm bớt nội dung kiểm tra/thử để chứng nhận và các hạng mục cần sự có mặt của đăng kiểm viên.

4. Đối với thiết bị đã được chứng nhận kiểu sản phẩm, kiểm tra 01 thiết bị lấy ngẫu nhiên trong lô thiết bị cùng kiểu loại đã được cơ sở chế tạo kiểm tra đạt chất lượng. Nếu thiết bị này Đăng kiểm kiểm tra đạt yêu cầu theo quy định thì không cần kiểm tra cả lô.

Trong trường hợp kiểm tra không đạt yêu cầu, thì phải thử thêm 02 thiết bị nữa lấy ra từ cùng lô thiết bị. Nếu vẫn không đạt thì không chứng nhận toàn bộ lô thiết bị này.

5. Những hạng mục liên quan đến tính năng của sản phẩm, môi trường được nêu trong quy chuẩn áp dụng, hoặc tiêu chuẩn áp dụng do cơ sở chế tạo đưa ra, phải được thử dưới sự chứng kiến của đăng kiểm viên.

QCVN 67:2013/BGTVT

6. Cơ sở chế tạo có thể thực hiện việc thử thiết bị tại cơ sở thử nghiệm được Đăng kiểm chứng nhận/thừa nhận. Đăng kiểm có thể chấp nhận kết quả thử thiết bị của cơ sở thử nghiệm hoặc yêu cầu thử lại nếu thấy cần thiết.

7. Thủ tục đánh giá chứng nhận các cơ sở, kiểu sản phẩm thiết bị áp lực thực hiện theo Phần III của Quy chuẩn này.

8. Cơ sở chế tạo, các thiết bị áp lực sau khi hoàn thành kiểm tra, thử nghiệm thiết bị đạt yêu cầu thì được Đăng kiểm cấp Giấy chứng nhận cơ sở chế tạo và Giấy chứng nhận kiểu sản phẩm tương ứng theo quy định.

www.LuatVietnam.vn

III. QUY ĐỊNH QUẢN LÝ

1. Các thiết bị áp lực, các bộ phận, chi tiết của chúng phải được Đăng kiểm kiểm tra, cấp giấy chứng nhận trong sản xuất, chế tạo, sửa chữa, cải tạo, nhập khẩu và khai thác sử dụng phù hợp với các yêu cầu của Quy chuẩn, các văn bản quy phạm pháp luật, quy định, hướng dẫn có liên quan. Thiết kế của thiết bị phải được Đăng kiểm thẩm định và chứng nhận.

2. Cơ sở chế tạo, cơ sở thử nghiệm thiết bị áp lực phải có đủ năng lực, thiết bị và được Đăng kiểm đánh giá, cấp giấy chứng nhận.

3. Thiết bị áp lực phải được Đăng kiểm phê duyệt và chứng nhận kiểu sản phẩm.

4. Chất lượng các đường hàn, vật liệu chế tạo thiết bị áp lực phải được kiểm tra bằng các phương pháp (NDT) hoặc phá huỷ (DT). Các thợ hàn, các giám sát viên hàn, nhân viên kiểm tra bằng các phương pháp DT, NDT, phân tích thành phần hoá học, thử, kiểm tra khả năng chịu áp lực, thử kín áp lực, phải qua đào tạo và được Đăng kiểm cấp giấy chứng nhận hoặc chấp nhận theo các tiêu chuẩn, quy định tương ứng thực hiện.

5. Các thiết bị áp lực đã được chứng nhận hợp quy; các cơ sở chế tạo thiết bị áp lực đã được đánh giá chứng nhận hợp quy phù hợp theo các quy định tại các văn bản pháp quy có liên quan khác sẽ được chấp nhận nếu xuất trình được giấy chứng nhận tương đương còn hiệu lực.

6. Cấp hồ sơ kiểm tra

Đăng kiểm chịu trách nhiệm biên soạn, in ấn, ban hành, biểu mẫu, ấn chỉ Đăng kiểm, hướng dẫn liên quan đến kiểm tra, chứng nhận thiết bị áp lực; thực hiện việc kiểm tra và cấp các Giấy chứng nhận theo quy định của Thông tư số 35/2011/TT-BGTVT ngày 6 tháng 5 năm 2011 của Bộ trưởng Bộ Giao thông vận tải Quy định về thủ tục cấp giấy chứng nhận chất lượng an toàn kỹ thuật thiết bị xếp dỡ, nồi hơi, thiết bị áp lực sử dụng trong giao thông vận tải và của Quy chuẩn này.

7. Thủ tục đánh giá chứng nhận cơ sở chế tạo, kiểu sản phẩm

7.1. Xem xét hồ sơ

7.1.1. Cơ sở chế tạo nộp 01 (một) bộ đề nghị cấp Giấy chứng nhận cơ sở chế tạo, kiểu sản phẩm trực tiếp đến Đăng kiểm hoặc qua hệ thống bưu chính. Hồ sơ bao gồm:

(1) Văn bản đề nghị chứng nhận;

(2) Tài liệu giới thiệu về thiết bị sản xuất, quy trình sản xuất và hệ thống kiểm tra chất lượng của cơ sở chế tạo;

QCVN 67:2013/BGTVT

(3) Đặc tính kỹ thuật, bản kê các tổng thành, bộ phận chính và hồ sơ kỹ thuật liên quan của thiết bị;

(4) Hồ sơ thiết kế thiết bị;

(5) Hồ sơ, báo cáo và giấy chứng nhận khác còn hiệu lực về năng lực để chế tạo các thiết bị áp lực và kiểm soát chất lượng trong phạm vi được chứng nhận (nếu có).

7.1.2. Cục Đăng kiểm Việt Nam tiếp nhận hồ sơ, kiểm tra hồ sơ, nếu hồ sơ không đầy đủ theo quy định thì trong thời hạn 02 ngày làm việc, hướng dẫn cho cơ sở hoàn thiện lại; nếu hồ sơ đầy đủ theo quy định thì tiến hành đánh giá, kiểm tra thực tế.

7.2. Đánh giá, kiểm tra

7.2.1. Căn cứ hồ sơ của cơ sở gửi, Đăng kiểm thực hiện đánh giá, kiểm tra các quy trình công nghệ chế tạo, hệ thống quản lý, quy trình kiểm soát chất lượng thiết bị của cơ sở chế tạo.

7.2.2. Chứng kiến sự việc kiểm tra và thử các thiết bị do cơ sở chế tạo hoặc cơ sở thử nghiệm tiến hành trên cơ sở các đặc tính kỹ thuật và hồ sơ kỹ thuật liên quan của thiết bị.

7.2.3. Đối với chứng nhận kiểu thiết bị, nếu các tổng thành, bộ phận chính sử dụng để chế tạo thiết bị đã có các báo cáo kết quả kiểm tra, thử nghiệm đạt yêu cầu của cơ sở thử nghiệm được Đăng kiểm chứng nhận hoặc thừa nhận thì không yêu cầu thử lại hoặc chỉ thử xác suất nếu cần thiết.

7.2.4. Đăng kiểm thực hiện đánh giá, kiểm tra trong thời hạn 10 (mười) ngày, kể từ ngày nhận được hồ sơ đầy đủ theo quy định.

7.3. Báo cáo kiểm tra

Trong thời hạn 02 ngày làm việc, kể từ ngày hoàn thành đánh giá, kiểm tra cơ sở chế tạo, thử nghiệm kiểu sản phẩm thiết bị áp lực, Đăng kiểm sẽ lập báo cáo kiểm tra cho loại hình kiểm tra tương ứng. Nếu không đạt thì trả lời tổ chức, cá nhân bằng văn bản và nêu rõ lý do; nếu đạt thì cấp Giấy chứng nhận theo quy định.

7.4. Cấp giấy chứng nhận

7.4.1. Trong thời hạn 05 ngày làm việc, kể từ khi hoàn thành kiểm tra đạt kết quả theo quy định, Đăng kiểm sẽ cấp cho cơ sở chế tạo Giấy chứng nhận cơ sở chế tạo và Giấy chứng nhận kiểu sản phẩm tương ứng theo loại hình kiểm tra với thời hạn hiệu lực tối đa không quá 05 năm. Trường hợp không cấp phải trả lời tổ chức, cá nhân bằng văn bản và nêu rõ lý do.

7.4.2. Cơ sở chế tạo, kiểu thiết bị được cấp giấy chứng nhận sẽ được đưa vào “Danh mục các cơ sở chế tạo, kiểu sản phẩm được Đăng kiểm chứng nhận”.

7.5. Đánh giá chu kỳ

7.5.1. Trong thời hạn hiệu lực của giấy chứng nhận, cơ sở chế tạo phải thực hiện kiểm tra hàng năm để đảm bảo duy trì hiệu lực của giấy chứng nhận. Kiểm tra hàng năm được thực hiện trong vòng 3 tháng trước hoặc sau ngày ấn định đánh giá chu kỳ của giấy chứng nhận.

7.5.2. Khi cơ sở chế tạo đảm bảo các điều kiện duy trì giấy chứng nhận tại đợt kiểm tra hàng năm, Đăng kiểm sẽ xác nhận vào giấy chứng nhận.

7.6. Cấp lại Giấy chứng nhận

7.6.1. Khi giấy chứng nhận cơ sở chế tạo, giấy chứng nhận kiểu sản phẩm hết hạn hiệu lực, Đăng kiểm sẽ cấp lại các Giấy chứng nhận này.

7.6.2. Trước khi giấy chứng nhận hết hạn hiệu lực, cơ sở chế tạo gửi trực tiếp hay qua đường bưu điện công văn đề nghị cấp lại giấy chứng nhận cho Đăng kiểm và thông báo những thay đổi, bổ sung đối với sản phẩm và hệ thống quản lý chất lượng nếu có.

7.6.3. Hồ sơ đánh giá cấp lại Giấy chứng nhận gồm các hồ sơ của cơ sở chế tạo đã nộp cho Đăng kiểm để cấp Giấy chứng nhận lần trước đó và những thay đổi, bổ sung kiểu loại sản phẩm và hệ thống quản lý chất lượng của lần kiểm tra này.

7.6.4. Đăng kiểm sẽ thực hiện kiểm tra, đánh giá theo lịch thống nhất với cơ sở chế tạo, lập báo cáo kiểm tra ngay sau khi đã kiểm tra, thử theo quy định.

7.6.5. Trong thời hạn 05 ngày làm việc, kể từ khi hoàn thành kiểm tra đạt kết quả theo quy định, Đăng kiểm sẽ cấp lại Giấy chứng nhận cơ sở chế tạo và Giấy chứng nhận kiểu sản phẩm tương ứng theo loại hình kiểm tra với thời hạn hiệu lực tối đa không quá 05 năm. Trường hợp không cấp lại thì trả lời tổ chức, cá nhân bằng văn bản và nêu rõ lý do.

7.7. Giấy chứng nhận đã cấp sẽ bị mất hiệu lực trong các trường hợp:

- (a) Không được kiểm tra hàng năm theo quy định, hoặc
- (b) Quá thời hạn kiểm tra hàng năm theo quy định, hoặc
- (c) Các thiết bị thực tế không còn phù hợp với Giấy chứng nhận đã cấp.

8. Thủ tục đánh giá chứng nhận cơ sở thử nghiệm

8.1. Xem xét hồ sơ

8.1.1. Cơ sở thử nghiệm nộp 01 (một) bộ Hồ sơ đề nghị cấp Giấy chứng nhận cơ sở thử nghiệm trực tiếp đến Đăng kiểm hoặc qua hệ thống bưu chính. Hồ sơ bao gồm:

- (1) Công văn đề nghị chứng nhận;
- (2) Tài liệu giới thiệu về cơ sở thử nghiệm, các quy trình thử nghiệm và hệ

QCVN 67:2013/BGTVT

thống quản lý chất lượng của cơ sở thử nghiệm;

(3) Danh mục thiết bị kiểm tra, thử nghiệm; Danh sách các cán bộ, nhân viên của cơ sở thử nghiệm;

(4) Hồ sơ và giấy chứng nhận khác còn hiệu lực về năng lực của cơ sở thử nghiệm (nếu có).

8.1.2. Cục Đăng kiểm Việt Nam tiếp nhận hồ sơ, kiểm tra hồ sơ, nếu hồ sơ không đầy đủ theo quy định thì trong thời hạn 02 ngày làm việc, hướng dẫn cho cơ sở hoàn thiện lại; nếu hồ sơ đầy đủ theo quy định thì tiến hành đánh giá, kiểm tra thực tế.

8.2. Đánh giá, kiểm tra

8.2.1. Căn cứ hồ sơ của cơ sở gửi, Đăng kiểm thực hiện đánh giá, kiểm tra cơ sở thử nghiệm.

8.2.2. Chứng kiến sự việc kiểm tra và thử do cơ sở thử nghiệm tiến hành.

8.2.3. Đăng kiểm viên thực hiện đánh giá, kiểm tra trong thời hạn 10 (mười) ngày làm việc kể từ ngày nhận được hồ sơ đầy đủ theo quy định.

8.3. Báo cáo kiểm tra

Trong thời hạn 02 ngày làm việc, kể từ ngày hoàn thành việc đánh giá cơ sở thử nghiệm, Đăng kiểm viên lập báo cáo kiểm tra cho loại hình kiểm tra tương ứng. Nếu không đạt thì trả lời tổ chức, cá nhân bằng văn bản và nêu rõ lý do; nếu đạt thì cấp giấy chứng nhận theo quy định.

8.4. Cấp Giấy chứng nhận

8.4.1. Trong thời hạn 05 ngày làm việc, kể từ khi hoàn thành kiểm tra đạt kết quả theo quy định, Đăng kiểm cấp cho cơ sở Giấy chứng nhận cơ sở thử nghiệm với thời hạn hiệu lực tối đa không quá 05 năm. Trường hợp không cấp phải trả lời tổ chức, cá nhân bằng văn bản và nêu rõ lý do.

8.4.2. Cơ sở thử nghiệm được cấp Giấy chứng nhận sẽ được đưa vào “Danh mục các cơ sở thử nghiệm được Đăng kiểm chứng nhận”.

8.5. Đánh giá chu kỳ

8.5.1. Trong thời hạn hiệu lực của Giấy chứng nhận, cơ sở thử nghiệm phải thực hiện kiểm tra hàng năm để đảm bảo duy trì hiệu lực của Giấy chứng nhận. Kiểm tra hàng năm được thực hiện trong vòng 03 tháng trước hoặc sau ngày ấn định đánh giá chu kỳ của Giấy chứng nhận.

8.5.2. Khi cơ sở thử nghiệm đảm bảo các điều kiện duy trì Giấy chứng nhận tại đợt kiểm tra hàng năm, Đăng kiểm sẽ xác nhận vào Giấy chứng nhận.

8.6. Cấp lại Giấy chứng nhận

8.6.1. Khi các Giấy chứng nhận cơ sở thử nghiệm hết hạn hiệu lực, Đăng kiểm sẽ cấp lại các Giấy chứng nhận này.

8.6.2. Trước khi Giấy chứng nhận hết hạn hiệu lực, cơ sở thử nghiệm gửi trực tiếp hay qua đường bưu điện công văn đề nghị cấp lại Giấy chứng nhận cho Đăng kiểm và thông báo những thay đổi, bổ sung đối với lĩnh vực thử nghiệm và hệ thống quản lý chất lượng nếu có.

8.6.3. Hồ sơ đánh giá cấp lại Giấy chứng nhận gồm các hồ sơ của cơ sở thử nghiệm đã nộp cho Đăng kiểm để cấp Giấy chứng nhận lần trước đó và những thay đổi, bổ sung của cơ sở thử nghiệm của lần kiểm tra này.

8.6.4. Đăng kiểm viên sẽ thực hiện kiểm tra, đánh giá theo lịch thống nhất với cơ sở thử nghiệm, lập báo cáo kiểm tra ngay sau khi đã kiểm tra, thử theo quy định.

8.6.5. Trong thời hạn 05 ngày làm việc, kể từ khi hoàn thành kiểm tra đạt kết quả theo quy định, Đăng kiểm sẽ cấp lại Giấy chứng nhận cơ sở thử nghiệm với thời hạn hiệu lực tối đa không quá 05 năm. Trường hợp không cấp lại thì trả lời tổ chức, cá nhân bằng văn bản và nêu rõ lý do.

8.7. Giấy chứng nhận đã cấp sẽ bị mất hiệu lực trong các trường hợp:

- (a) Không được kiểm tra hàng năm theo quy định, hoặc
- (b) Quá thời hạn kiểm tra hàng năm theo quy định.

9. Thủ tục cấp chứng nhận thợ hàn, giám sát viên hàn, nhân viên kiểm tra bằng các phương pháp DT, NDT

9.1. Xem xét hồ sơ

9.1.1. Cơ sở chế tạo, cơ sở thử nghiệm gửi 01 (một) bộ hồ sơ đề nghị cấp Giấy chứng nhận thợ hàn, giám sát viên hàn, nhân viên kiểm tra bằng các phương pháp DT, NDT trực tiếp đến Đăng kiểm hoặc qua đường chính. Hồ sơ bao gồm:

- (1) Công văn đề nghị chứng nhận kèm theo danh sách;
- (2) 02 ảnh màu cỡ 4 x 6 (cm) chụp trong thời gian không quá 06 tháng trở lại (mặt sau có ghi họ, tên và ngày, tháng, năm sinh);
- (3) Hồ sơ và giấy chứng nhận khác đã được cấp (nếu có).

9.1.2. Cục Đăng kiểm Việt Nam tiếp nhận hồ sơ, kiểm tra hồ sơ, nếu hồ sơ không đầy đủ theo quy định thì trong thời hạn 02 ngày làm việc hướng dẫn cho cơ sở hoàn thiện lại; nếu hồ sơ đầy đủ theo quy định thì tiến hành đánh giá, kiểm tra thực tế.

9.2. Đánh giá kiểm tra

Căn cứ hồ sơ đầy đủ theo quy định, Đăng kiểm thực hiện đánh giá, kiểm tra, chứng kiến thử mẫu của thợ hàn, giám sát viên hàn, nhân viên kiểm tra theo quy

QCVN 67:2013/BGTVT

định. Thời hạn Đăng kiểm thực hiện đánh giá kiểm tra là 10 (mười) ngày làm việc, kể từ ngày nhận đủ hồ sơ theo quy định.

9.3. Báo cáo kiểm tra

Trong thời hạn 02 ngày làm việc, kể từ ngày hoàn thành việc đánh giá, kiểm tra, Đăng kiểm viên sẽ lập báo cáo kiểm tra. Những thợ hàn, giám sát viên hàn, nhân viên kiểm tra không đạt thì trả lời tổ chức, cá nhân bằng văn bản và nêu rõ lý do; những thợ hàn, giám sát viên hàn, nhân viên kiểm tra đạt thì cấp Giấy chứng nhận theo quy định.

9.4. Cấp Giấy chứng nhận

Trong thời hạn 05 ngày làm việc, kể từ khi hoàn thành kiểm tra đạt kết quả theo quy định, Đăng kiểm sẽ cấp Giấy chứng nhận cho thợ hàn, giám sát viên hàn, nhân viên kiểm tra bằng các phương pháp DT, NDT với thời hạn hiệu lực tối đa không quá 5 năm. Trường hợp không cấp phải trả lời tổ chức, cá nhân bằng văn bản và nêu rõ lý do.

9.6. Cấp lại Giấy chứng nhận

9.6.1. Khi các Giấy chứng nhận thợ hàn, giám sát viên hàn, nhân viên kiểm tra bằng các phương pháp DT, NDT hết hạn hiệu lực, Đăng kiểm sẽ kiểm tra cấp lại các Giấy chứng nhận này.

9.6.2. Trước khi giấy chứng nhận hết hạn hiệu lực, tổ chức, cá nhân gửi trực tiếp hay qua đường bưu điện công văn đề nghị cấp lại Giấy chứng nhận cho Đăng kiểm và yêu cầu thay đổi, bổ sung đối với lĩnh vực đã được chứng nhận nếu có.

9.6.3. Hồ sơ đánh giá cấp lại Giấy chứng nhận gồm các hồ sơ của thợ hàn, giám sát viên hàn, nhân viên kiểm tra bằng các phương pháp DT, NDT đã được Đăng kiểm chứng nhận lần trước đó và những thay đổi, bổ sung của lần kiểm tra này.

9.6.4. Đăng kiểm viên sẽ thực hiện đánh giá, kiểm tra theo lịch thống nhất với cơ sở, lập báo cáo kiểm tra ngay sau khi đã kiểm tra, thử theo quy định.

9.6.5. Trong thời hạn 05 ngày làm việc, kể từ khi hoàn thành kiểm tra đạt kết quả theo quy định, Đăng kiểm sẽ cấp lại Giấy chứng nhận thợ hàn, giám sát viên hàn, nhân viên kiểm tra bằng các phương pháp DT, NDT với thời hạn hiệu lực tối đa không quá 5 năm. Trường hợp không cấp lại thì trả lời tổ chức, cá nhân bằng văn bản và nêu rõ lý do.

9.7. Giấy chứng nhận đã cấp sẽ bị mất hiệu lực trong các trường hợp:

- (a) Không được kiểm tra hàng năm theo quy định, hoặc
- (b) Quá thời hạn kiểm tra hàng năm theo quy định.

10. Tem Đăng kiểm, ấn chỉ Đăng kiểm

Các thiết bị áp lực, chi tiết, bộ phận của chúng sau khi kiểm tra, thử nghiệm đạt yêu cầu sẽ được Đăng kiểm đóng ấn chỉ hoặc dán tem Đăng kiểm (VR).

11. Phí và lệ phí

Mức thu phí, lệ phí theo quy định của Bộ Tài chính và nộp trực tiếp hoặc chuyển khoản cho cơ quan cấp Giấy chứng nhận.

www.LuatVietnam.vn

IV. TRÁCH NHIỆM CỦA CÁC CƠ QUAN, TỔ CHỨC CÁ NHÂN

1. Các cơ quan, tổ chức, cá nhân liên quan đến sản xuất, chế tạo, hoán cải, nhập khẩu, thiết kế, khai thác sử dụng, quản lý, kiểm tra, chứng nhận an toàn kỹ thuật và bảo vệ môi trường thiết bị áp lực phải tuân thủ các quy định của Quy chuẩn này và các văn bản quy phạm pháp luật, quy định, hướng dẫn có liên quan, chịu trách nhiệm về kết quả kiểm tra.

2. Trách nhiệm của Cơ sở thiết kế

Tuân thủ các quy định, yêu cầu kỹ thuật của Quy chuẩn này.

3. Trách nhiệm của tổ chức, cá nhân nhập khẩu, Cơ sở chế tạo, Cơ sở thử nghiệm thiết bị áp lực

3.1. Tuân thủ các quy định, quy chuẩn, tiêu chuẩn kỹ thuật hiện hành khi chế tạo, lắp ráp, sửa chữa, hoán cải, nhập khẩu các thiết bị áp lực.

3.2. Xây dựng quy trình công nghệ, thử nghiệm, kiểm tra chất lượng; đầu tư thiết bị kiểm tra, thử nghiệm, sản xuất phù hợp; thiết bị kiểm tra phải được kiểm chuẩn định kỳ; tổ chức kiểm tra chất lượng cho từng sản phẩm và chịu trách nhiệm về chất lượng sản phẩm xuất xưởng.

3.3. Chịu trách nhiệm về nguồn gốc, xuất xứ, chất lượng các thiết bị áp lực nhập khẩu.

4. Trách nhiệm của Chủ thiết bị áp lực

Chịu trách nhiệm sửa chữa, bảo dưỡng để bảo đảm tiêu chuẩn an toàn kỹ thuật và bảo vệ môi trường của các thiết bị áp lực giữa hai kỳ kiểm tra của đơn vị Đăng kiểm để duy trì tình trạng kỹ thuật của chúng theo đúng các quy định của Quy chuẩn này.

5. Các tổ chức, cá nhân nhập khẩu, cơ sở chế tạo, cơ sở thử nghiệm, chủ thiết bị phải bảo quản, giữ gìn, không được sửa chữa, tẩy xóa giấy tờ xác nhận kết quả kiểm tra, giấy chứng nhận đã được cấp và xuất trình khi có yêu cầu của người thi hành công vụ có thẩm quyền.

V. TỔ CHỨC THỰC HIỆN

1. Cục Đăng kiểm Việt Nam có trách nhiệm tổ chức triển khai, hướng dẫn và thực hiện Quy chuẩn này; tham mưu, đề nghị Bộ Giao thông vận tải kịp thời sửa đổi, bổ sung Quy chuẩn này khi cần thiết.

2. Khi các tiêu chuẩn, quy chuẩn, tài liệu viện dẫn, các văn bản quy phạm pháp luật, quy định, hướng dẫn có liên quan đến Quy chuẩn này có sự thay đổi, bổ sung hoặc được thay thế thì thực hiện theo quy định trong văn bản mới.

www.LuatVietnam.vn

Phụ lục A

Thông tin của người mua phải cung cấp cho người thiết kế, người sản xuất

1. Tổng quan

Để giúp cho việc đảm bảo rằng bình hoàn thiện sẽ đáp ứng được yêu cầu của quy chuẩn, thì các thông tin đưa ra cần được người mua cung cấp cho người thiết kế/ sản xuất không muộn hơn thời điểm đặt hàng.

Người mua cần đưa vào các yêu cầu bổ sung mà nó cần thiết để cho phép bình thực hiện các chức năng của nó như mong đợi.

2. Thiết kế

Để bình được thiết kế đáp ứng đúng những yêu cầu tối thiểu các thông tin sau đây cần được người mua cung cấp:

- (a) Kích cỡ và các kích thước bao;
- (b) Số lượng, kích cỡ, vị trí và kiểu của các ống nối và lỗ khoét;
- (c) Kiểu và cách thức đỡ;
- (d) Áp suất thiết kế và nhiệt độ thiết kế;
- (e) Áp suất làm việc và nhiệt độ làm việc, và nếu bình hoạt động dưới 20°C thì cung cấp nhiệt độ thiết kế nhỏ nhất và áp suất trùng với nhiệt độ đó;
- (f) Số chu kỳ hoạt động ước tính theo ứng dụng dự kiến của bình;
- (g) Vật liệu được sử dụng và dự phòng cho ăn mòn (nếu các vật liệu tương đương được sử dụng thì điều đó phải được nêu ra);
- (h) Phân loại bình;
- (i) Loại môi chất và loại khí, nếu bình được sử dụng để chứa khí hóa lỏng;
- (j) Nêu rõ bình có được sử dụng để làm bình chuyên chở hay không;
- (k) Mọi tải trọng vượt quá tác dụng lên các các ống nối hoặc những bộ phận khác của bình.

Ngoài những yêu cầu tối thiểu của quy chuẩn này, người mua có thể yêu cầu những đặc tính khác kèm theo. Các đặc tính này có thể loại trừ ra những lựa chọn khác cho phép trong tiêu chuẩn này; yêu cầu chất lượng chế tạo cao hơn hoặc yêu cầu các đặc điểm tùy chọn đi kèm. Phải xem xét những phần bổ sung sau:

- (i) Xử lý và hoàn thiện bề mặt và bề mặt trong và ngoài;

- (ii) Bảo ôn nóng hoặc lạnh theo yêu cầu;
- (iii) Xử lý nhiệt bổ sung;
- (iv) Các quy trình hàn đặc biệt được sử dụng;
- (v) Các kỹ thuật kiểm tra đặc biệt được sử dụng, ví dụ như kiểm tra bằng hạt từ tính hoặc siêu âm;
- (vi) Việc cung cấp và lắp đặt các phụ kiện, van, van an toàn và các thiết bị tương tự;
- (vii) Chi tiết đặc biệt về các bích, mối nối ống cụt với bích, các mối nối ống cụt với thân, mối nối mặt sàng với thân...
- (viii) Các tai móc cáp và gia cường đi cùng;
- (ix) Giới hạn trọng lượng (các bình có thể vận chuyển);
- (x) Những thông tin khác.

3. Thẩm định thiết kế

Khi bình được người sản xuất thiết kế, người mua cần đảm bảo rằng người sản xuất đã có được thẩm định thiết kế theo quy định. Người mua cũng cần nêu ra rằng thiết kế, thông số và các bản vẽ do người sản xuất thực hiện có cần thiết phải được người mua phê duyệt trước khi bắt đầu chế tạo hay không.

4. Kiểm tra

Người mua cần chỉ rõ theo thứ tự bất kỳ các bước kiểm tra bổ sung cần thiết phải thực hiện và chỉ ra công đoạn mà các bước kiểm tra này cần được tiến hành.

5. Thử nghiệm

Khi yêu cầu có các thử nghiệm đặc biệt như thử nghiệm bằng khí nén, thử nghiệm ăn mòn, thử nghiệm rò rỉ và những thử nghiệm tương tự khác, thì những điều này cần được nêu rõ

6. Xuất hàng

Người mua cần nêu rõ mọi yêu cầu cụ thể liên quan tới làm sạch, làm kín, sự vận chuyển và bảo vệ bình trong khi vận chuyển.

7. Chứng nhận và tài liệu

Người mua cần rõ mọi dữ liệu mà yêu cầu người sản xuất phải cung cấp (xem Phụ lục B).

Phụ lục B

Thông tin phải được cơ sở thiết kế/chế tạo cung cấp

Những thông tin sau cần được cung cấp:

(a) Người thiết kế cần cung cấp cho người sản xuất:

- (i) Bản vẽ lắp ráp tổng quát và những bản vẽ khác cần thiết cho việc sản xuất bình;
- (ii) Thông tin về vật liệu và phương pháp cần thiết cho sản xuất (ví dụ, xử lý nhiệt, đánh giá, kiểm tra và thử nghiệm);
- (iii) Thông tin về thiết kế để cho phép người sản xuất lập lý lịch;
- (iv) Bản đánh giá rủi ro, khi có quy định.

(b) Người thiết kế phải cung cấp cho cơ quan thẩm định thiết kế:

- (i) Thông tin trong các mục (a) (i) – (iii) ở trên;
- (ii) Bản tính toán thiết kế;
- (iii) Những dữ liệu khác cần cho mục đích thẩm định thiết kế.

(c) Người sản xuất cần cung cấp cho cơ quan kiểm tra việc chế tạo:

- (i) Thông tin trong mục (a) (i) – (iii) ở trên;
- (ii) Các chứng chỉ vật liệu, quy trình hàn đã được phê duyệt, chứng nhận trình độ thợ hàn, các kết quả kiểm tra trong chế tạo, biên bản xử lý nhiệt, báo cáo kiểm tra không phá hủy...

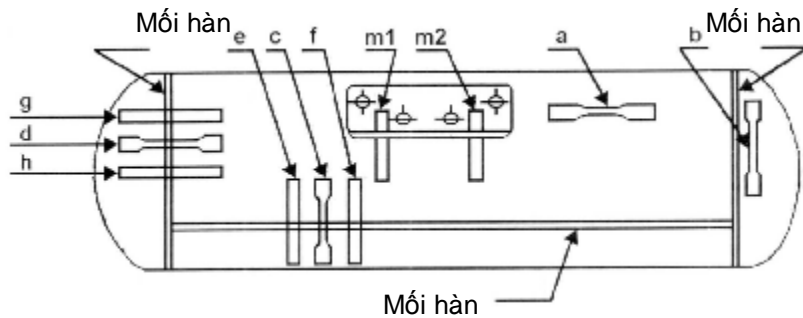
(d) Người sản xuất phải cung cấp cho người mua:

- (i) Lý lịch thiết bị của người sản xuất (và thông tin khác được thỏa thuận bởi các bên liên quan ở thời điểm đặt hàng);
- (ii) Dữ liệu bổ sung được người mua yêu cầu khi đặt hàng như bản tính, bản vẽ, thông số, hướng dẫn vận hành;
- (iii) Thông tin như trong mục (a) (iv).

CHÚ THÍCH: Nếu không có thỏa thuận khác giữa các bên liên quan thì:

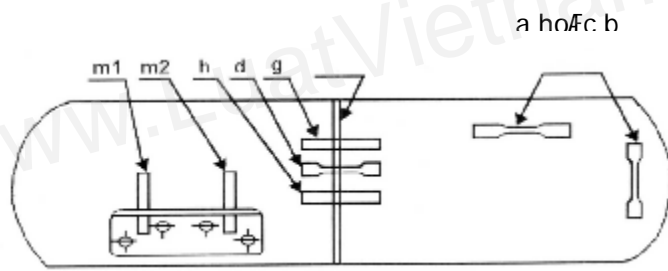
- (a) Mọi việc thẩm định thiết kế cần thiết phải tiến hành trước khi bắt đầu sản xuất;
- (b) Mọi việc đăng ký thiết kế cần thiết phải được thực hiện bởi người thiết kế;

Phụ lục C
Các loại bình chứa



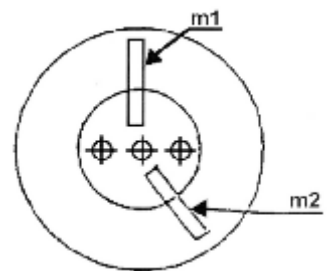
Hình 14a. Bình chứa các cỡ vòi phun đặc vụ theo chu vi - vật trữ lầy cỡ cỡ mức độ

- a. Thở kĐo vÉt liÓu c- b¶n
 - b. Thở kĐo vÉt liÓu c- b¶n    y b¶nh
 - c. Thở kĐo m i h n đ c
 - d. Thở kĐo m i h n theo chu vi
 - e. Thở u n m i h n đ c, b  m t trong ch u s c c ng
 - f. Thở u n m i h n đ c, b  m t ngo i ch u s c c ng
 - g. Thở u n m i h n theo chu vi, b  m t trong ch u s c c ng
 - h. Thở u n m i h n theo chu vi, b  m t ngo i ch u s c c ng
- (m1, m2) C c m c c t th  qua c c m i h n c  n i van (c m van  u  c l p b n th n b nh)



Hình 14b. Bình chứa cỡ cỡ vòi phun theo chu vi v  c m van l p b n c nh - vật trữ lầy cỡ cỡ mức độ

- (a) ho c (b) Thở kĐo vÉt liÓu c- b¶n
 - (d) Thở kĐo m i h n theo chu vi
 - (g) Thở u n m i h n theo chu vi, b  m t trong ch u s c c ng
 - (h) Thở u n m i h n theo chu vi, b  m t ngo i ch u s c c ng
- (m1, m2) C c m c c t th  qua c c m i h n c  l p van (c m van  u  c l p   b n c nh)

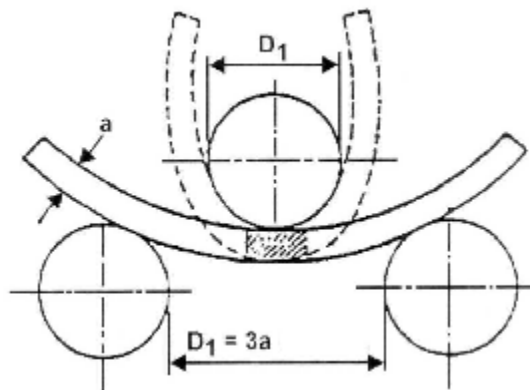


(m1, m2) C c m c c t th  qua c c m i h n t m/l i

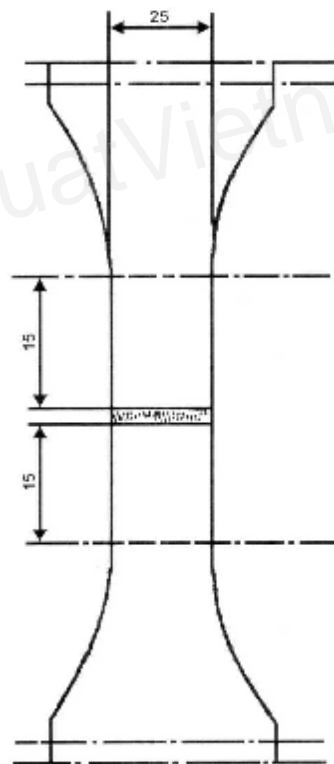
Hình 14c. Bình chứa cỡ cỡ vòi phun theo chu vi v  c m van l p v o

Phụ lục D

Minh họa các phép thử uốn

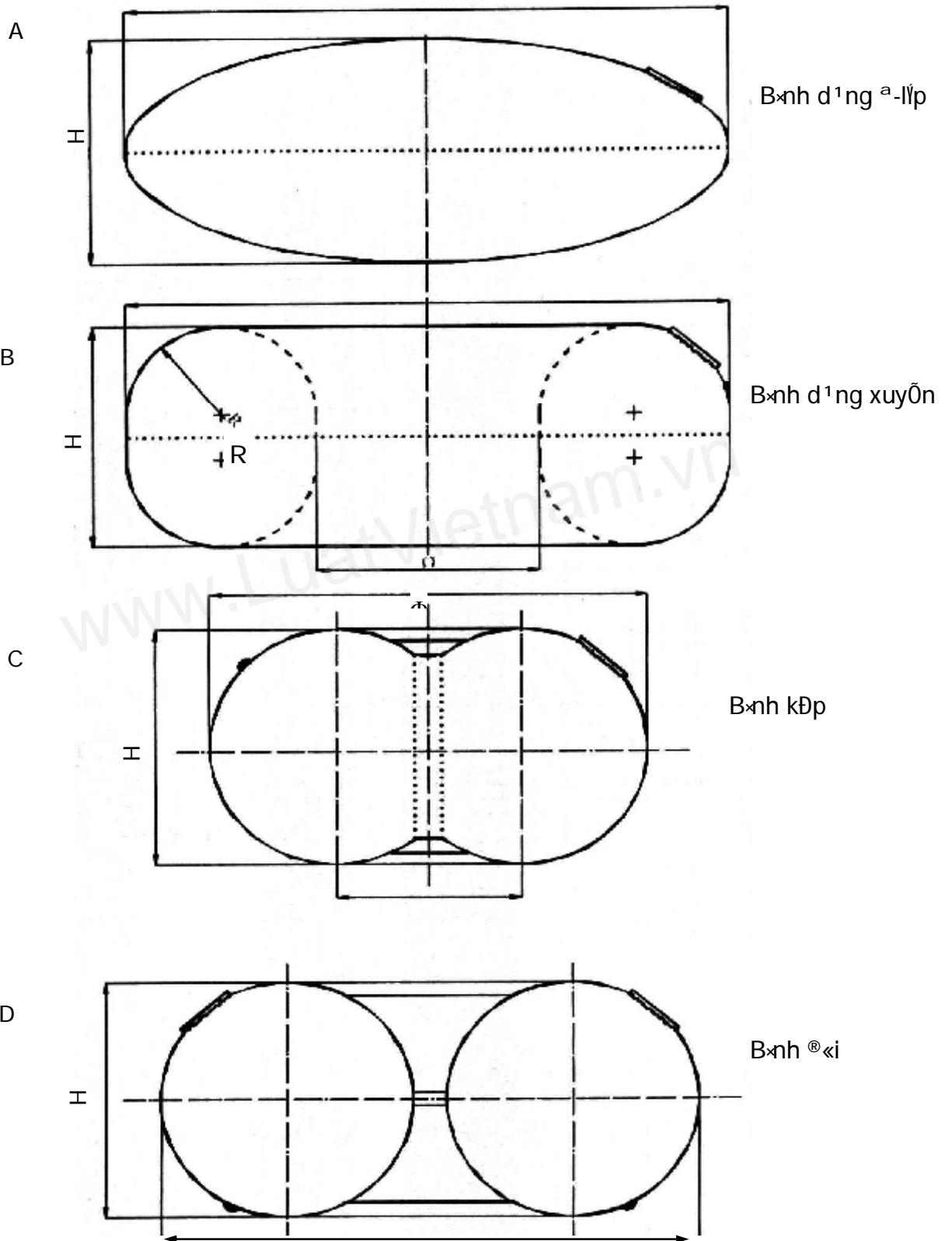


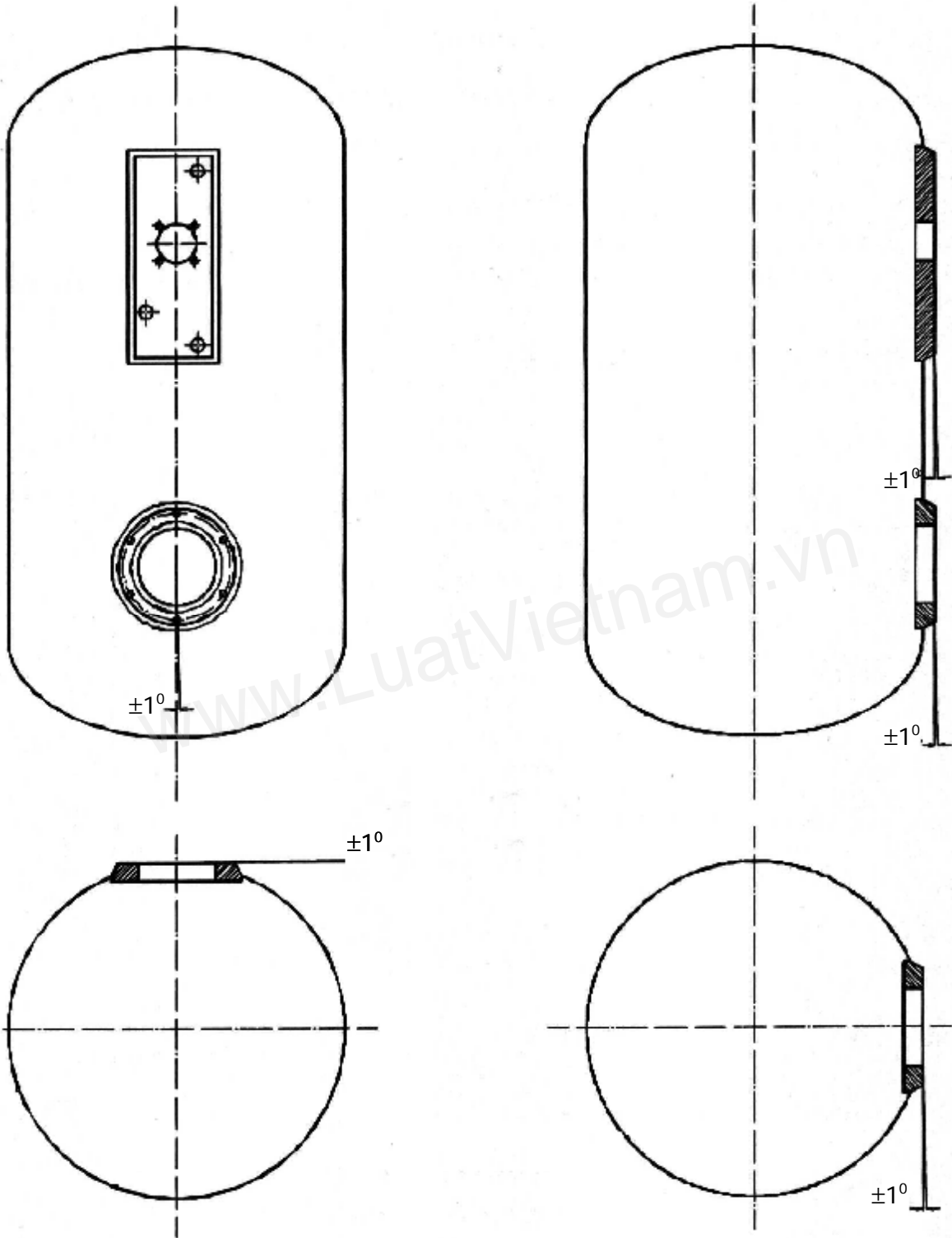
Hình 15a. Minh họa phép thử uốn



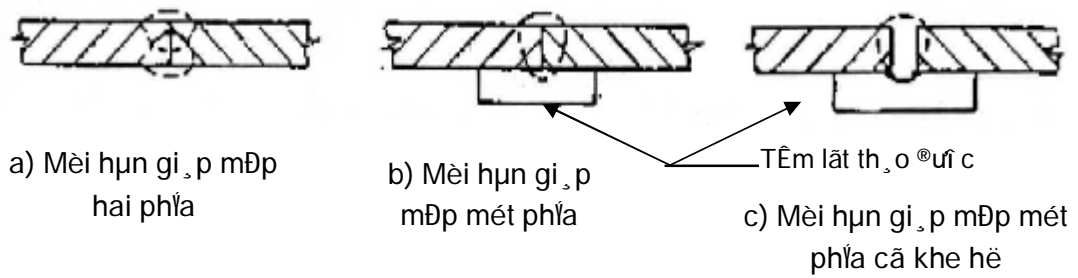
Hình 15b. Mẫu trong thử phá dẹt kiểu

Phụ lục E
Các bình chứa khác hình trụ tiêu chuẩn

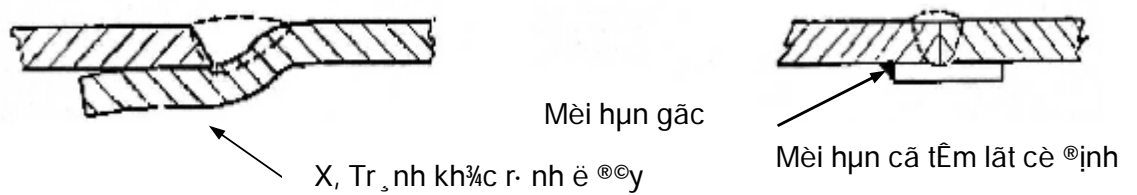




Phụ lục F
Các kiểu mối hàn

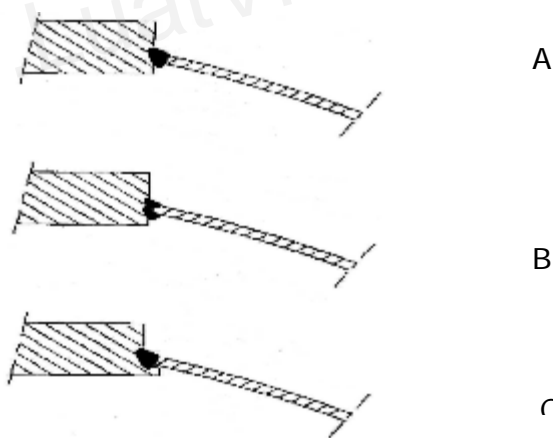


H×nh 18a. C, c kióu mèi hùn gi, p mĐp đặc

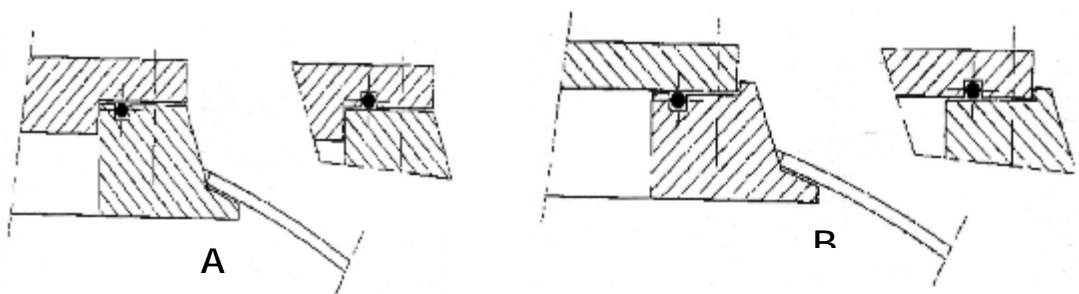


Chó thých: Mèi hùn gắc cũ thó'ư c thục hiõn gi, n'ư c' theo chu vi

H×nh 18b. Mèi hùn gi, p mĐp theo chu vi

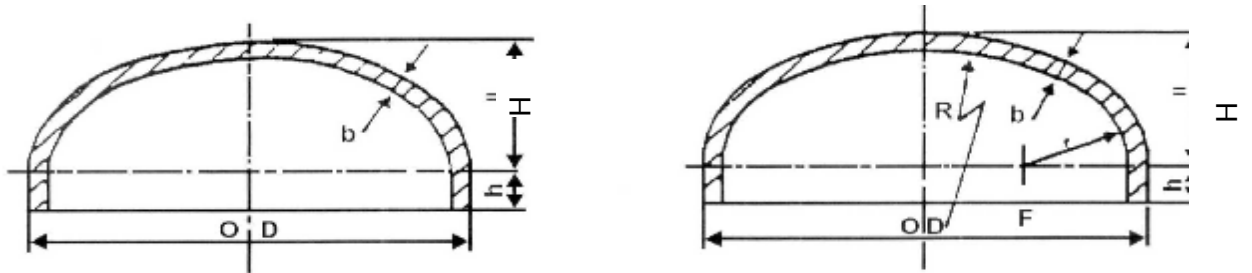


H×nh 18c. C, c thý dô vò c, c tÊM'ư c hùn nèi



H×nh 18d. C, c thý dô vò c, c vBng'ư c hùn ví i m'ết bích

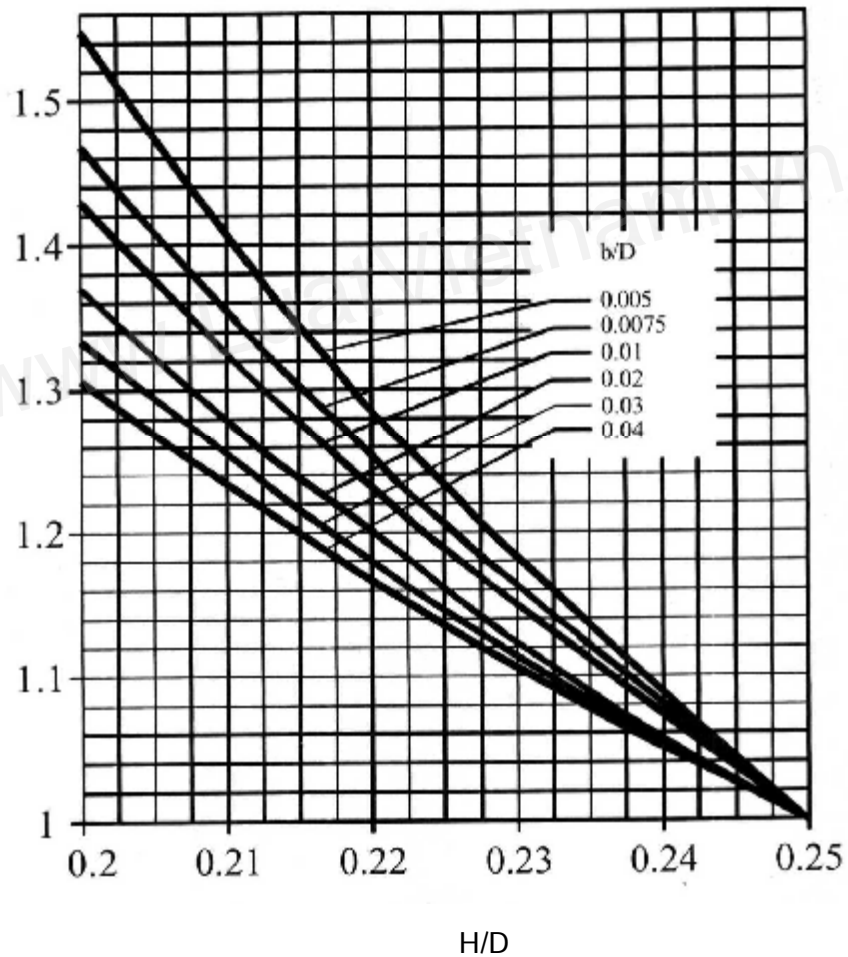
Phụ lục G
Các loại đáy bình



Sơ đồ hình a lắp

Sơ đồ hình chám cCu

Hình 19a. Hình d'ng c'c' y b'nh

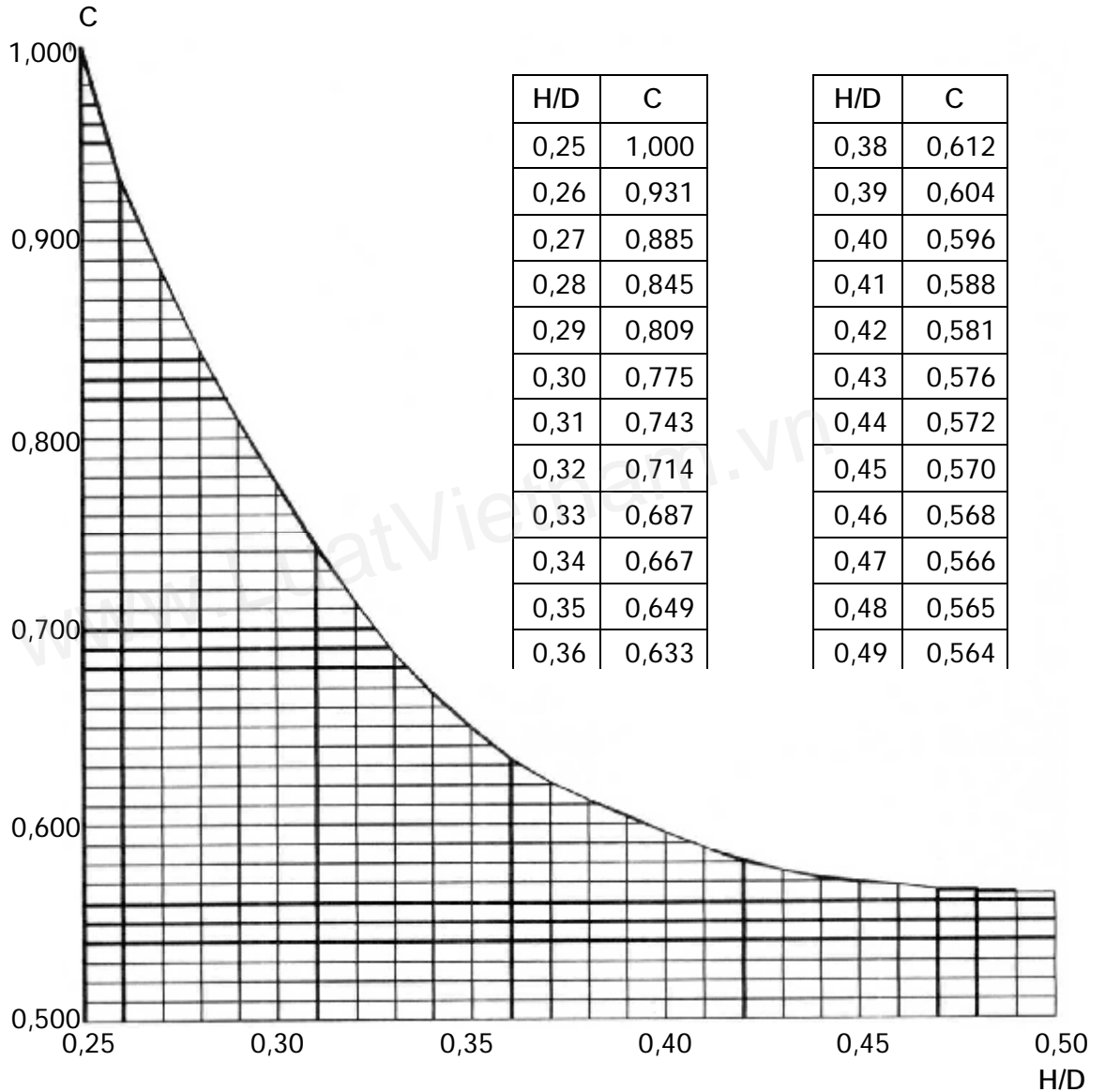


Các giá trị của h sẽ hình d'ng C'c' ví i H/D b'ng t' 0,2 ð'n 0,25

Hình 19b. Quan h' gi' a H/D v' h' sẽ hình d'ng C

Chó thích: Sèi ví i ®, y hnh chám cÇu

$$H = (r + b) - \sqrt{\left[\left[(R + b) - \frac{D}{2} \right] \left[(R + b) + \frac{D}{2} - 2(r + b) \right] \right]}$$



C, c gi, trè cña hõ sè hnh d'ng C ®èi ví i H/D b»ng tõ 0,25 ®Õn 0,50

Hnh 19c. Quan hõ gi÷a H/D vµ hõ sè hnh d'ng C

Phụ lục H
Tem kiểm tra của Đăng kiểm

