

Số: 30 /2015/TT-BTTTT

Hà Nội, ngày 20 tháng 10 năm 2015

THÔNG TƯ

Ban hành “Quy chuẩn kỹ thuật quốc gia về tương thích điện từ đối với thiết bị truyền hình ảnh số không dây”

Căn cứ Luật Tiêu chuẩn và Quy chuẩn kỹ thuật ngày 29 tháng 6 năm 2006;

Căn cứ Luật Viễn thông ngày 23 tháng 11 năm 2009;

Căn cứ Nghị định số 127/2007/NĐ-CP ngày 01 tháng 8 năm 2007 của Chính phủ quy định chi tiết và hướng dẫn thi hành một số điều của Luật Tiêu chuẩn và Quy chuẩn kỹ thuật;

Căn cứ Nghị định số 132/2013/NĐ-CP ngày 16 tháng 10 năm 2013 của Chính phủ quy định chức năng, nhiệm vụ, quyền hạn và cơ cấu tổ chức của Bộ Thông tin và Truyền thông;

Theo đề nghị của Vụ trưởng Vụ Khoa học và Công nghệ,

Bộ trưởng Bộ Thông tin và Truyền thông ban hành Thông tư quy định Quy chuẩn kỹ thuật quốc gia về tương thích điện từ đối với thiết bị truyền hình ảnh số không dây.

Điều 1. Ban hành kèm theo Thông tư này Quy chuẩn kỹ thuật quốc gia về tương thích điện từ đối với thiết bị truyền hình ảnh số không dây (QCVN 93:2015/BTTTT).

Điều 2. Thông tư này có hiệu lực thi hành kể từ ngày 01 tháng 5 năm 2016.

Điều 3. Chánh Văn phòng, Vụ trưởng Vụ Khoa học và Công nghệ, Thủ trưởng các cơ quan, đơn vị thuộc Bộ Thông tin và Truyền thông, Giám đốc Sở Thông tin và Truyền thông các tỉnh, thành phố trực thuộc Trung ương và các tổ chức, cá nhân có liên quan chịu trách nhiệm thi hành Thông tư này./.

Nơi nhận:

- Các Bộ, cơ quan ngang Bộ, cơ quan thuộc Chính phủ;
- UBND và Sở TTTT các tỉnh, thành phố trực thuộc TW;
- Cục Kiểm tra văn bản (Bộ Tư pháp);
- Công báo, Công TTĐT Chính phủ;
- Bộ TTTT: Bộ trưởng và các Thứ trưởng;
Các cơ quan, đơn vị thuộc Bộ;
Cổng thông tin điện tử Bộ;
- Lưu: VT, KHCN.

BỘ TRƯỞNG

(ĐÃ KÝ)

Nguyễn Bắc Sơn



CỘNG HÒA XÃ HỘI CHỦ NGHĨA VIỆT NAM

QCVN 93:2015/BTTTT

**QUY CHUẨN KỸ THUẬT QUỐC GIA
VỀ TƯƠNG THÍCH ĐIỆN TỪ ĐỐI VỚI THIẾT BỊ
TRUYỀN HÌNH ẢNH SỐ KHÔNG DÂY**

www.LuatVietnam.vn

***National technical regulation
on ElectroMagnetic Compatibility
for wireless digital video link equipment***

HÀ NỘI - 2015

MỤC LỤC

1. QUY ĐỊNH CHUNG	5
1.1. Phạm vi điều chỉnh.....	5
1.2. Đối tượng áp dụng	5
1.3. Tài liệu viện dẫn	5
1.4. Giải thích từ ngữ	5
1.5. Chữ viết tắt	7
2. QUY ĐỊNH KỸ THUẬT	8
2.1. Phát xạ EMC	8
2.2. Miễn nhiệm	8
2.3. Điều kiện đo kiểm	8
2.3.1. Tổng quát.....	8
2.3.2. Bố trí các tín hiệu đo kiểm	9
2.3.3. Bảng tần loại trừ RF đối với thiết bị vô tuyến truyền thông.....	10
2.3.4. Đáp ứng băng hẹp của máy thu	10
2.4. Đánh giá chỉ tiêu	11
2.4.1. Tổng quát.....	11
2.4.2. Thiết bị có thể cung cấp kết nối thông tin liên tục	11
2.4.3. Thiết bị không thể cung cấp kết nối thông tin liên tục	11
2.4.4. Thiết bị phụ trợ.....	11
2.4.5. Phân loại thiết bị	11
2.5. Tiêu chí chất lượng	11
2.5.1. Tiêu chí chất lượng chung	11
2.5.2. Tiêu chí chất lượng đối với hiện tượng liên tục áp dụng cho máy phát (CT)..	12
2.5.3. Tiêu chí chất lượng đối với hiện tượng đột biến áp dụng cho máy phát (TT). 12	
2.5.4. Tiêu chí chất lượng đối với hiện tượng liên tục áp dụng cho máy thu (CR) ...	13
2.5.5. Tiêu chí chất lượng đối với hiện tượng đột biến áp dụng cho máy thu (TR) ..	13
2.5.6. Tiêu chí chất lượng đối với thiết bị phụ trợ được kiểm tra độc lập	13
3. QUY ĐỊNH VỀ QUẢN LÝ	13
4. TRÁCH NHIỆM CỦA TỔ CHỨC, CÁ NHÂN	14
5. TỔ CHỨC THỰC HIỆN	14
THƯ MỤC TÀI LIỆU THAM KHẢO	15

Lời nói đầu

QCVN 93:2015/BTTTT được xây dựng trên cơ sở tiêu chuẩn ETSI EN 301 489-28 V1.1.1 (2004-09) của Viện Tiêu chuẩn Viễn thông châu Âu (ETSI).

QCVN 93:2015/BTTTT do Viện Khoa học Kỹ thuật Bưu điện biên soạn, Vụ Khoa học và Công nghệ thẩm định và trình duyệt, Bộ Thông tin và Truyền thông ban hành kèm theo Thông tư số /2015/TT-BTTTT ngày tháng năm 2015.

www.LuatVietnam.vn

**QUY CHUẨN KỸ THUẬT QUỐC GIA
VỀ TƯƠNG THÍCH ĐIỆN TỪ ĐỐI VỚI THIẾT BỊ
TRUYỀN HÌNH ẢNH SỐ KHÔNG DÂY**

***National technical regulation
on ElectroMagnetic Compatibility
for wireless digital video link equipment***

1. QUY ĐỊNH CHUNG

1.1. Phạm vi điều chỉnh

Quy chuẩn này quy định các yêu cầu về tương thích điện từ (EMC), điều kiện đo kiểm và phương pháp đánh giá chỉ tiêu, tiêu chí chất lượng của các thiết bị truyền hình ảnh số không dây.

Các chỉ tiêu kỹ thuật liên quan đến cổng ăng ten và phát xạ từ cổng vỏ của thiết bị vô tuyến không thuộc phạm vi quy chuẩn này mà được quy định trong các tiêu chuẩn về sản phẩm cụ thể.

Quy chuẩn này áp dụng cho chủng loại thiết bị có băng thông kênh cho phép tối đa là 5 MHz, 10 MHz, 20 MHz.

Tần số hoạt động của thiết bị truyền hình ảnh số không dây phải tuân thủ các quy định về quản lý tần số quốc gia.

1.2. Đối tượng áp dụng

Quy chuẩn này được áp dụng đối với các tổ chức, cá nhân Việt Nam và nước ngoài có hoạt động sản xuất, kinh doanh các thiết bị thuộc phạm vi điều chỉnh của Quy chuẩn này trên lãnh thổ Việt Nam.

1.3. Tài liệu viện dẫn

QCVN 18:2014/BTTTT, Quy chuẩn kỹ thuật quốc gia về tương thích điện từ đối với thiết bị thông tin vô tuyến điện.

TCVN 8241-4-3:2009 (IEC 61000-4-3), Tương thích điện từ (EMC) - Phần 4-3: Phương pháp đo và thử. Miễn nhiệm đối với nhiễu phát xạ tần số vô tuyến.

ETSI EN 302 064-1: "Electromagnetic compatibility and Radio spectrum Matters (ERM); Wireless Video Links (WVL) operating in the 1,3 GHz to 50 GHz frequency band; Part 1: Technical characteristics and methods of measurement".

1.4. Giải thích từ ngữ

1.4.1. Ăng ten liền (integral antenna)

Ăng ten được thiết kế nối trực tiếp với thiết bị mà không sử dụng đầu nối ngoài 50 Ω và ăng ten đó được coi là một phần của thiết bị.

CHÚ THÍCH: Ăng ten liền có thể được nối bên trong hoặc bên ngoài thiết bị.

1.4.2. Ăng ten có thể tháo rời (removable antenna)

Ăng ten có thể tháo rời trong khi đo kiểm theo thông báo của nhà sản xuất.

QCVN 93:2015/BTTTT

1.4.3. Gần như không lỗi (quasi-error-free)

Được định nghĩa là BER 2×10^{-4} sau khi giải mã Viterbi, mà hầu như loại bỏ các lỗi sau giải mã Reed-Solomon.

1.4.4. Dải chuyển đổi (switching range)

Dải tần số tối đa mà máy thu hoặc máy phát có thể được vận hành mà không cần lập trình lại hoặc điều chỉnh lại.

1.4.5. Thiết bị cần đo kiểm (Equipment Under Test (EUT))

Thiết bị cần đo kiểm là đối tượng cho các yêu cầu chỉ tiêu của tài liệu hiện hành.

1.4.6. Thiết bị vô tuyến độc lập (stand-alone radio equipment)

Thiết bị được dùng chủ yếu là thiết bị thông tin và thường được sử dụng độc lập.

1.4.7. Nhiễu liên tục (continuous phenomena)

Nhiều điện từ mà tác động của nó lên thiết bị hoặc trang thiết bị cụ thể không thể xếp vào một số các hiệu ứng đã biết.

1.4.8. Nhiễu đột biến (transient phenomena)

Hiện tượng thay đổi giữa hai trạng thái ổn định liên tiếp trong một khoảng thời gian ngắn so với khoảng thời gian xem xét.

1.4.9. Dải tần số hoạt động (operating frequency range)

Dải (các dải) tần số vô tuyến được xác định bởi thiết bị cần đo kiểm (EUT) mà không có bất kỳ sự thay đổi về đơn vị.

1.4.10. Thiết bị phụ trợ (ancillary equipment)

Thiết bị được sử dụng trong kết nối với máy thu hoặc máy phát.

CHÚ THÍCH: Một thiết bị được coi là thiết bị phụ trợ khi:

- Thiết bị được sử dụng kết hợp với một máy thu hoặc máy phát để tạo ra các tính năng hoạt động và/ hoặc điều khiển bổ sung cho thiết bị thông tin vô tuyến (ví dụ như để mở rộng điều khiển tới vị trí hoặc khu vực khác), và
- Thiết bị không thể sử dụng riêng lẻ để tạo ra các chức năng sử dụng độc lập của một máy thu hoặc máy phát, và
- Máy thu/máy phát mà nó kết nối tới có khả năng tạo ra một số hoạt động đã được dự tính như phát và/ hoặc thu không cần có thiết bị phụ trợ (nghĩa là nó không phải là một khối con của thiết bị chính cần thiết để duy trì chức năng cơ bản của thiết bị chính).

1.4.11. Cổng vỏ (enclosure port)

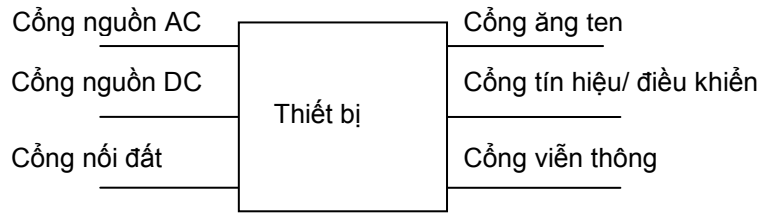
Ranh giới vật lý của thiết bị mà trường điện từ có thể bức xạ và gây ảnh hưởng.

CHÚ THÍCH: Trong trường hợp thiết bị có ăng ten liền, cổng này không cách ly với cổng ăng ten.

1.4.12. Cổng (port)

Giao diện cụ thể của thiết bị (máy) có môi trường điện từ.

CHÚ THÍCH: Bất kỳ điểm đấu nối trên một thiết bị dùng để đấu nối cáp tới/ từ thiết bị này được coi như là một cổng (xem Hình 1).



Hình 1 - Các cổng của thiết bị

1.4.13. Cổng viễn thông (telecommunication port)

Cổng viễn thông/mạng là điểm đầu nối cho thoại, dữ liệu và báo hiệu dùng để liên kết các hệ thống phân tán rộng thông qua các phương tiện đầu nối trực tiếp tới các mạng viễn thông (ví dụ: mạng viễn thông chuyển mạch công cộng, tích hợp mạng số đa dịch vụ, đường dây thuê bao kỹ thuật số,...), các mạng cục bộ (ví dụ như Ethernet, Token Ring,...) và các mạng tương tự.

CHÚ THÍCH 1: Cổng dùng cho liên kết các thành phần hệ thống ITE cần đo kiểm (ví dụ: RS 232, IEEE1284 (máy in song song), bus tuần tự phổ quát (USB), IEEE 1394 ("Fire Wire"), v.v) và việc sử dụng phù hợp với đặc điểm chức năng của nó (ví dụ độ dài cáp lớn nhất nối tới cổng) không được xem là cổng viễn thông/ mạng theo định nghĩa này.

1.4.14. ITE loại B (Class B ITE)

ITE loại B là loại thiết bị thỏa mãn các giới hạn nhiễu của ITE loại B. ITE loại B chủ yếu thích hợp cho sử dụng môi trường gia đình gồm:

- Thiết bị không cố định nơi sử dụng, ví dụ như thiết bị xách tay được cấp nguồn từ pin lắp sẵn;
- Thiết bị đầu cuối viễn thông được cấp nguồn từ mạng viễn thông;
- Máy tính cá nhân và thiết bị ghép nối phụ trợ.

CHÚ THÍCH: Môi trường gia đình là môi trường có thể sử dụng máy thu thanh, thu hình quảng bá cách các thiết bị liên quan trong vòng 10 m.

1.4.15. ITE loại A (Class A ITE)

ITE loại A là loại ITE khác thỏa mãn các giới hạn nhiễu của ITE loại A nhưng không thỏa mãn giới hạn nhiễu của ITE loại B. Các thiết bị này không bị hạn chế mua bán, nhưng trong hướng dẫn sử dụng phải có cảnh báo sau đây:

Cảnh báo: Đây là sản phẩm loại A. Trong môi trường gia đình sản phẩm này có thể gây nhiễu vô tuyến, trong trường hợp đó người sử dụng có thể phải thực hiện các biện pháp xử lý thích hợp.

1.5. Chữ viết tắt

AC	Alternating Current	Dòng xoay chiều
ALSE	Absorber Lined Shielded Enclosure	Buồng đo cách nhiễu có hấp thụ
BER	Bit Error Rate	Tỷ lệ lỗi bit
CHS	CHannel Separation	Khoảng cách tách kênh
CR	Continuous Receivers	Hiện tượng liên tục dùng cho máy thu
CT	Continuous Transmitters	Hiện tượng liên tục dùng cho máy phát
DC	Direct Current	Dòng một chiều

QCVN 93:2015/BTTTT

DVB-T	Digital Video Broadcast-Terrestrial	Phát quảng bá video số- mặt đất
EMC	Electromagnetic Compatibility	Tương thích điện từ
EUT	Equipment Under Test	Thiết bị cần đo kiểm
IF	Intermediate Frequency	Tần số trung gian
LONM	Loss Of Noise Margin	Tổn hao biên độ nhiễu
QEF	Quasi-Error-Free	Gần như không lỗi
RF	Radio Frequency	Tần số vô tuyến
TR	Transient Receivers	Hiện tượng đột biến dùng cho máy thu
TT	Transient Transmitters	Hiện tượng đột biến dùng cho máy phát

2. QUY ĐỊNH KỸ THUẬT

2.1. Phát xạ EMC

Yêu cầu về phát xạ tuân theo mục 2.1 trong QCVN 18:2014/BTTTT.

2.2. Miễn nhiễm

Yêu cầu về miễn nhiễm tuân theo mục 2.2 trong QCVN 18:2014/BTTTT.

2.3. Điều kiện đo kiểm

2.3.1. Tổng quát

Thiết bị phải được đo trong các điều kiện đo bình thường phù hợp với các tiêu chuẩn cơ bản và sản phẩm liên quan hoặc các thông tin kỹ thuật đi kèm theo thiết bị, đó là các thông tin được nhà sản xuất công bố như dải nhiệt độ, độ ẩm và điện áp nguồn. Phải ghi lại các điều kiện này trong báo cáo đo.

Cấu hình và chế độ hoạt động của EUT khi đo phải được ghi lại trong báo cáo đo.

Đo phát xạ và điều chế đo thử miễn nhiễm, sơ đồ đo, tín hiệu đo quy định trong quy chuẩn này, áp dụng mục 2.3.1 tới 2.3.4.

Đối với các phép thử EMC, các máy phát mang theo người hay cầm tay phải được gắn trên vật liệu không dẫn điện cao ít nhất 0,8 m so với bề mặt dẫn điện. EUT và bất kỳ thiết bị cần đánh giá tiêu chí chất lượng trước, trong và sau toàn bộ bài đo phải được kết nối điển hình trong điều kiện sử dụng bình thường.

Khi EUT đi kèm với ăng ten có thể tháo rời, EUT phải được thử với ăng ten được điều chỉnh trong điều kiện sử dụng bình thường.

Đối với các phép thử miễn nhiễm, thiết bị nằm trong danh mục cho phép, đường liên kết truyền thông phải được thiết lập ở đầu bài đo và duy trì trong quá trình đo.

Điều kiện đo thử phải được quy định như sau:

- Máy phát phải được hoạt động ở công suất đầu ra RF tối đa được điều chế với tín hiệu điều chế thích hợp (xem mục 2.3.2.1);

- Đối với máy thu đứng độc lập hoặc phần thu của chế độ thu phát hoạt động ở chế độ đơn công, tín hiệu vào RF mong muốn, ghép tới máy thu phải được điều chế với một tín hiệu điều chế thích hợp (xem mục 2.3.2.3);

Đối với máy thu phát song công, tín hiệu đầu vào RF mong muốn ghép tới máy thu phải được điều chế với một tín hiệu điều chế thích hợp (xem mục 2.3.2.3). Máy phát phải hoạt động ở công suất đầu ra tối đa, được điều chế với tín hiệu điều chế đo, ghép tới máy phát từ đầu ra máy thu (chế độ lặp lại).

2.3.2. Bố trí các tín hiệu đo kiểm

Tuân theo mục A.2 trong QCVN 18:2014/BTTTT.

2.3.2.1. Bố trí tín hiệu đo kiểm tại đầu vào máy phát

Tuân theo mục A.2.1 trong QCVN 18:2014/BTTTT.

Đối với mục đích của quy chuẩn này, phát video hay tín hiệu vào là kết hợp video/âm thanh phải được cung cấp bởi một máy phát có trở kháng vào được xác định chính xác trừ khi có quy định khác (xem Hình 2 và 3). Nhà sản xuất quy định cụ thể tín hiệu đo.

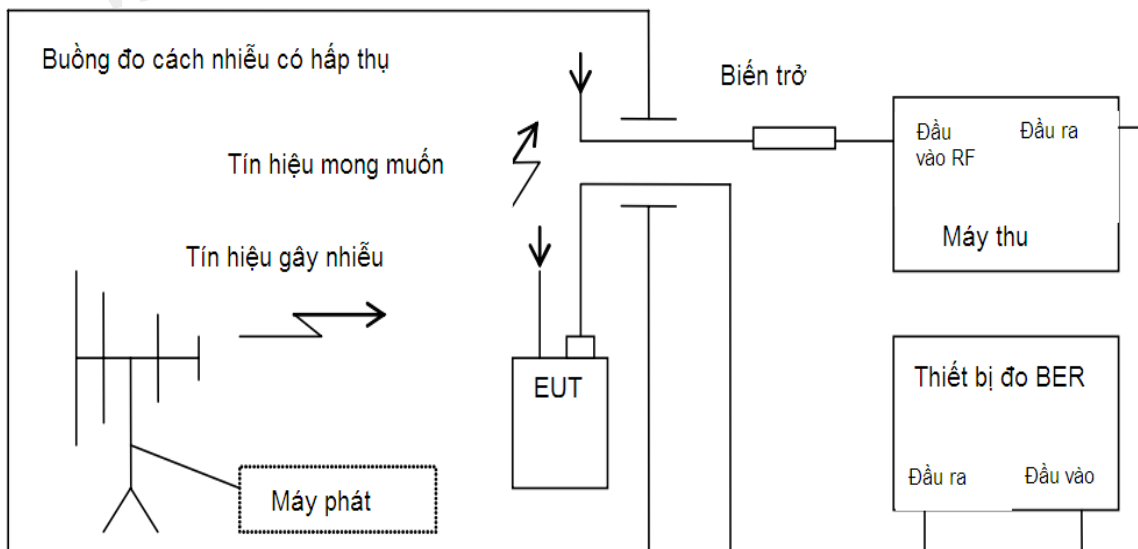
2.3.2.2. Bố trí tín hiệu đo tại đầu ra máy phát

Tuân theo mục A.2.2 trong QCVN 18:2014/BTTTT.

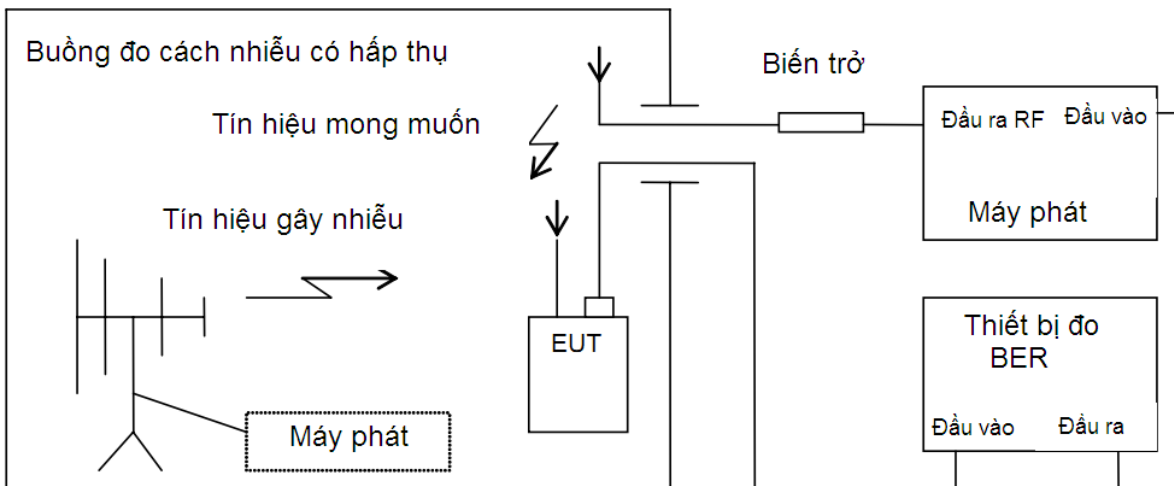
2.3.2.3. Bố trí tín hiệu đo kiểm tại đầu vào máy thu

Tuân theo mục A.2.3 trong QCVN 18:2014/BTTTT.

Đối với mục đích của quy chuẩn này, phát video hay tín hiệu vào là kết hợp video/âm thanh phải được cung cấp bởi một máy phát có trở kháng vào được xác định chính xác trừ khi có quy định khác (xem Hình 2 và 3). Nhà sản xuất quy định cụ thể tín hiệu đo.



Hình 2- Cấu hình đo ăng ten liên; hoạt động của máy phát - đầu vào dòng điện



Hình 3 - Cấu hình đo ăng ten liên; hoạt động của máy thu

2.3.2.4. Bố trí tín hiệu đo tại đầu ra máy thu

Tuân theo mục A.2.4 trong QCVN 18:2014/BTTTT.

2.3.2.5. Sắp xếp đo kiểm máy phát cùng với máy thu (như một hệ thống)

Tuân theo mục A.2.5 trong QCVN 18:2014/BTTTT.

2.3.3. Băng tần loại trừ RF đối với thiết bị vô tuyến truyền thông

Tuân theo mục A.3 trong QCVN 18:2014/BTTTT.

2.3.3.1. Máy thu và thu của băng tần loại trừ thu phát

Băng tần loại trừ đối với máy thu và phần thu trong máy thu phát là dải tần số được xác định bằng dải lựa chọn, dải lựa chọn do nhà sản xuất công bố:

- Tần số dưới cùng của băng tần loại trừ bằng tần số nhỏ nhất thu được khi lấy tần số dưới cùng của dải lựa chọn trừ 5 % tần số trung tâm của dải lựa chọn;
- Tần số trên cùng của băng tần loại trừ bằng tần số lớn nhất thu được khi lấy tần số trên cùng của dải lựa chọn cộng 5 % tần số trung tâm của dải lựa chọn.

Dải lựa chọn là dải tần số lớn nhất mà máy thu có thể hoạt động mà không cần lập trình hoặc sắp xếp lại.

2.3.3.2. Băng tần loại trừ của máy phát

Băng tần loại trừ không được áp dụng khi đo máy phát ở chế độ chờ “standby”.

Đối với mục đích của quy chuẩn này, băng tần loại trừ phải được mở rộng ra phía trên và phía dưới tần số phát cơ bản, nhưng tách ra từ tần số trung tâm phát xạ bởi 250% của khoảng cách tách kênh có liên quan (CHS) của sắp xếp kênh tần số vô tuyến khi hệ thống được sắp đặt. Khi CHS không được định nghĩa băng tần loại trừ phải được mở rộng ra phía trên và phía dưới tần số phát cơ bản nhưng tách từ tần số trung tâm phát xạ 250% băng thông cần thiết.

2.3.4. Đáp ứng băng hẹp của máy thu

Tuân theo mục A.4 trong QCVN 18:2014/BTTTT.

Độ lệch khỏi tần số danh định được sử dụng cho việc xác định đáp ứng băng hẹp sẽ là gấp đôi băng thông của bộ lọc trung tần IF phía thu ngay trước bộ giải điều chế

như khai báo của nhà sản xuất, cho thủ tục nhận biết đầu tiên, thứ hai và một nửa băng thông phía thu cho phần còn lại.

Đáp ứng băng hẹp được giới hạn ít hơn 3 lần so với băng thông kênh (B) được khai báo của hệ thống. Xem EN 302 064-1.

2.4. Đánh giá chỉ tiêu

2.4.1. Tổng quát

Tuân theo mục B.1 trong QCVN 18:2014/BTTTT.

Ngoài ra, tại thời điểm nộp hồ sơ thầu của các thiết bị đo, nhà sản xuất phải cung cấp các thông tin được ghi trong báo cáo thử nghiệm:

- Đầu nối có nghĩa là được sử dụng cho các ứng dụng của tín hiệu điều chế tới EUT và giám sát đầu ra EUT; và
- Mức độ và bổ sung tín hiệu đo RF cho việc thiết lập liên kết thông tin;
- Mô tả cơ cấu đo kiểm.

2.4.2. Thiết bị có thể cung cấp kết nối thông tin liên tục

Tuân theo mục B.2 trong QCVN 18:2014/BTTTT.

2.4.3. Thiết bị không thể cung cấp kết nối thông tin liên tục

Tuân theo mục B.3 trong QCVN 18:2014/BTTTT.

2.4.4. Thiết bị phụ trợ

Tuân theo mục B.4 trong QCVN 18:2014/BTTTT.

2.4.5. Phân loại thiết bị

Tuân theo mục B.5, QCVN 18:2014/BTTTT.

2.5. Tiêu chí chất lượng

2.5.1. Tiêu chí chất lượng chung

Thiết bị phải đáp ứng các chỉ tiêu chất lượng tối thiểu được quy định trong 2.5.2, 2.5.3, 2.5.4, 2.5.5 và 2.5.6.

Sự thiết lập và duy trì một liên kết truyền thông và đánh giá biên độ tổn hao tại điểm gần như không lỗi Quasi-Error-Free (QEF) được sử dụng như tiêu chí để đảm bảo rằng tất cả các chức năng chính của máy phát và máy thu được đánh giá trong suốt quá trình thử miễn nhiễm. Ngoài ra, bài đo cũng phải được tiến hành ở chế độ "rời" để đảm bảo máy phát hoạt động như dự định. Sự duy trì đường liên kết truyền thông phải được đánh giá bằng bộ chỉ thị, có thể là một phần của hệ thống đo kiểm hoặc thiết bị được đo kiểm EUT.

Nếu thiết bị có tính chất chuyên dụng, chẳng hạn các tiêu chí chất lượng được mô tả trong các mục dưới đây không phù hợp thì nhà sản xuất phải khai báo bổ sung vào báo cáo đo, chỉ tiêu kỹ thuật riêng sự suy giảm chất lượng ở mức độ chấp nhận được trong suốt quá trình thử miễn nhiễm. Các chỉ tiêu kỹ thuật bao gồm trong mô tả sản phẩm và quy chuẩn này.

2.5.2. Tiêu chí chất lượng đối với hiện tượng liên tục áp dụng cho máy phát (CT)

Đường liên kết truyền thông phải được thiết lập khi bắt đầu phép đo kiểm và được duy trì trong quá trình đo kiểm, xem các điều mục 2.3.2, 2.3.3, 2.3.4 và 2.3.5.

Trước khi đo, bộ suy hao ở đầu vào máy thu phải được điều chỉnh để đạt được hoạt động tại điểm QEF (hoặc tương đương).

Trong quá trình đo, bộ suy hao phải được điều chỉnh để liên kết truyền thông được tái thiết lập hoạt động tại điểm QEF.

Mức độ điều chỉnh suy hao cần thiết để đạt được điều này phải được ghi vào báo cáo đo. Điều này được định nghĩa là tổn hao biên độ nhiễu (LONM - Loss Of Noise Margin).

LONM không được vượt quá 3 dB.

Trường hợp không thực tế để đo BER nhà sản xuất phải nêu rõ mức độ suy giảm hình ảnh được coi là tương đương với hoạt động tại điểm QEF.

Khi kết thúc phép đo kiểm, EUT vẫn phải hoạt động như mong muốn, không mất các chức năng đối tượng sử dụng điều khiển hay số liệu được lưu trữ và đường truyền thông sẽ vẫn phải được duy trì. Ngoài ra để xác định chỉ tiêu kỹ thuật trên trong điều kiện hoạt động bình thường, bài đo phải tiến hành ở chế độ "rỗi" và máy phát không được hoạt động một cách không có chủ định.

2.5.3. Tiêu chí chất lượng đối với hiện tượng đột biến áp dụng cho máy phát (TT)

Đường liên kết truyền thông phải được thiết lập khi bắt đầu phép đo kiểm, xem các điều mục 2.3.2, 2.3.3, 2.3.4 và 2.3.5.

Trước khi đo, bộ suy hao ở đầu vào máy thu phải được điều chỉnh để đạt được hoạt động tại điểm QEF (hoặc tương đương).

Trong quá trình đo, bộ suy hao phải được điều chỉnh để liên kết truyền thông được tái thiết lập hoạt động tại điểm QEF.

Mức độ điều chỉnh suy hao cần thiết để đạt được điều này phải được ghi vào báo cáo đo.

Điều này được định nghĩa là biên độ tổn hao nhiễu Loss Of Noise Margin (LONM). LONM không được vượt quá 3 dB.

Trên lý thuyết để đo BER nhà sản xuất phải nêu rõ mức độ suy giảm hình ảnh được coi là tương đương với hoạt động tại điểm QEF.

Khi kết thúc mỗi phép đo kiểm, EUT vẫn phải hoạt động như mong muốn và người sử dụng không nhận ra dấu hiệu mất đường truyền thông tin.

Khi kết thúc phép đo kiểm tổng thể bao gồm chuỗi các phép đo riêng lẻ, EUT vẫn phải hoạt động như mong muốn, không mất các chức năng đối tượng sử dụng điều khiển hay số liệu được lưu trữ như nhà sản xuất đã công bố và đường truyền thông sẽ vẫn phải được duy trì. Ngoài ra để xác định các chỉ tiêu kỹ thuật trên khi hoạt động bình thường, phải tiến hành đo kiểm trong chế độ "rỗi" và máy phát không được hoạt động một cách không có chủ đích.

2.5.4. Tiêu chí chất lượng đối với hiện tượng liên tục áp dụng cho máy thu (CR)

Đường liên kết truyền thông phải được thiết lập khi bắt đầu phép đo kiểm, xem các điều mục 2.3.1, 2.3.2, 2.3.3 và 2.3.4.

Trước khi đo, bộ suy hao ở đầu ra máy phát phải được điều chỉnh để đạt được hoạt động tại điểm QEF (hoặc tương đương).

Trong quá trình đo, bộ suy hao phải được điều chỉnh để liên kết truyền thông được tái thiết lập hoạt động tại điểm QEF.

Mức độ điều chỉnh suy hao cần thiết để đạt được điều này phải được ghi vào báo cáo đo. Điều này được định nghĩa là biên độ tổn hao nhiễu Loss Of Noise Margin (LONM).

LONM không được vượt quá 3 dB.

Trên lý thuyết để đo BER nhà sản xuất phải nêu rõ mức độ suy giảm hình ảnh được coi là tương đương với hoạt động tại điểm QEF.

Khi kết thúc đo, EUT phải hoạt động như dự định mà không bị mất các chức năng đối tượng sử dụng điều khiển hoặc số liệu cần phải lưu đồng thời liên kết truyền thông phải được duy trì trong quá trình đo.

2.5.5. Tiêu chí chất lượng đối với hiện tượng đột biến áp dụng cho máy thu (TR)

Đường liên kết truyền thông phải được thiết lập khi bắt đầu phép đo kiểm, xem các điều mục 2.3.1, 2.3.2, 2.3.3 và 2.3.4.

Trước khi đo, bộ suy hao ở đầu ra máy phát phải được điều chỉnh để đạt được hoạt động tại điểm QEF (hoặc tương đương).

Trong quá trình đo, bộ suy hao phải được điều chỉnh để liên kết truyền thông được tái thiết lập hoạt động tại điểm QEF.

Mức độ điều chỉnh suy hao cần thiết để đạt được điều này phải được ghi vào báo cáo đo. Điều này được định nghĩa là biên độ tổn hao nhiễu Loss Of Noise Margin (LONM).

LONM không được vượt quá 3 dB.

Trên lý thuyết để đo BER nhà sản xuất phải nêu rõ mức độ suy giảm hình ảnh được coi là tương đương với hoạt động tại điểm QEF.

Khi kết thúc mỗi phép đo kiểm, EUT vẫn phải hoạt động như mong muốn và người sử dụng không nhận ra dấu hiệu mất đường truyền thông tin.

Khi kết thúc phép đo kiểm tổng thể bao gồm chuỗi các phép đo riêng lẻ, EUT vẫn phải hoạt động như mong muốn, không mất các chức năng đối tượng sử dụng điều khiển hay số liệu được lưu trữ như nhà sản xuất đã công bố và đường truyền thông sẽ vẫn phải được duy trì.

2.5.6. Tiêu chí chất lượng đối với thiết bị phụ trợ được kiểm tra độc lập

Tuân theo mục C.4 trong QCVN 18:2014/BTTTT.

3. QUY ĐỊNH VỀ QUẢN LÝ

Các thiết bị truyền hình ảnh số không dây thuộc phạm vi điều chỉnh được quy định tại mục 1.1 phải tuân thủ Quy chuẩn này.

4. TRÁCH NHIỆM CỦA TỔ CHỨC, CÁ NHÂN

Các tổ chức, cá nhân có hoạt động sản xuất, kinh doanh các thiết bị truyền hình ảnh số không dây phải thực hiện các quy định về chứng nhận và công bố hợp quy và chịu sự kiểm tra của cơ quan quản lý nhà nước theo các quy định hiện hành.

5. TỔ CHỨC THỰC HIỆN

5.1. Cục Viễn thông và các Sở Thông tin và Truyền thông có trách nhiệm tổ chức hướng dẫn, triển khai quản lý các thiết bị truyền hình ảnh số không dây phù hợp với Quy chuẩn này.

5.2. Trong trường hợp các quy định nêu tại Quy chuẩn này có sự thay đổi, bổ sung hoặc được thay thế thì thực hiện theo quy định tại văn bản mới./.

www.LuatVietnam.vn

THƯ MỤC TÀI LIỆU THAM KHẢO

[1] ETSI EN 489-28 V1.1.1 (2004-09): Electromagnetic compatibility and Radio spectrum Matters (ERM); ElectroMagnetic Compatibility (EMC) standard for radio equipment and services; Part 28: Specific conditions for wireless digital video links

[2] ETSI EN 301 489-1 (2011-9): Electromagnetic compatibility and Radio spectrum Matters (ERM); ElectroMagnetic Compatibility (EMC) standard for radio equipment and services; Part 1: Common technical requirements

www.LuatVietnam.vn