

**3 2**  
Số: /2019/TT-BCT

Hà Nội, ngày 21 tháng 11 năm 2019

**THÔNG TƯ**

**Ban hành Quy chuẩn kỹ thuật quốc gia về an toàn trong sản xuất, thử nghiệm, nghiệm thu, bảo quản, vận chuyển, sử dụng, tiêu hủy vật liệu nổ công nghiệp và bảo quản tiền chất thuốc nổ**

*Căn cứ Luật Tiêu chuẩn và Quy chuẩn kỹ thuật ngày 29 tháng 6 năm 2006;*

*Căn cứ Luật Quản lý, sử dụng vũ khí, vật liệu nổ và công cụ hỗ trợ ngày 20 tháng 6 năm 2017;*

*Căn cứ Nghị định số 127/2007 ND-CP ngày 01 tháng 8 năm 2007 của Chính phủ quy định chi tiết thi hành một số điều của Luật Tiêu chuẩn và Quy chuẩn kỹ thuật; Nghị định số 78/2018 ND-CP ngày 16 tháng 5 năm 2018 của Chính phủ sửa đổi, bổ sung một số Điều của Nghị định số 127/2007 ND-CP ngày 01 tháng 8 năm 2007 của Chính phủ quy định chi tiết thi hành một số điều Luật Tiêu chuẩn và quy chuẩn kỹ thuật;*

*Căn cứ Nghị định số 43/2017 ND-CP ngày 14 tháng 4 năm 2017 của Chính phủ về nhãn hàng hóa;*

*Căn cứ Nghị định số 132/2008 ND-CP ngày 31 tháng 12 năm 2008 của Chính phủ quy định chi tiết thi hành một số điều của Luật Chất lượng sản phẩm, hàng hóa; Nghị định số 74/2018 ND-CP ngày 15 tháng 5 năm 2018 của Chính phủ sửa đổi, bổ sung một số điều của Nghị định số 132/2008 ND-CP ngày 31 tháng 12 năm 2008 của Chính phủ quy định chi tiết thi hành một số điều của Luật Chất lượng sản phẩm, hàng hóa;*

*Căn cứ Nghị định số 98/2017 ND-CP ngày 18 tháng 8 năm 2017 của Chính phủ quy định chức năng, nhiệm vụ, quyền hạn và cơ cấu tổ chức của Bộ Công Thương;*

*Theo đề nghị của Cục trưởng Cục Kỹ thuật an toàn và Môi trường công nghiệp.*

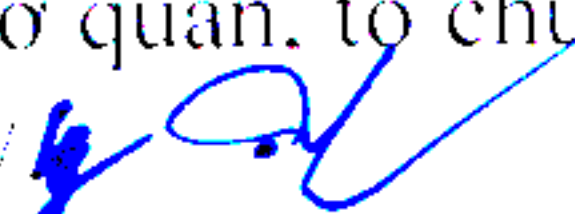
*Bộ trưởng Bộ Công Thương ban hành Thông tư ban hành Quy chuẩn kỹ thuật quốc gia về an toàn trong sản xuất, thử nghiệm, nghiệm thu, bảo quản, vận chuyển, sử dụng, tiêu hủy vật liệu nổ công nghiệp và bảo quản tiền chất thuốc nổ.*

**Điều 1.** Ban hành Quy chuẩn kỹ thuật quốc gia về an toàn trong sản xuất, thử nghiệm, nghiệm thu, bảo quản, vận chuyển, sử dụng, tiêu hủy vật liệu nổ công nghiệp và bảo quản tiền chất thuốc nổ.

Ký hiệu: QCVN 01:2019 BCT.



**Điều 2.** Thông tư này có hiệu lực từ ngày 01 tháng 7 năm 2020 và thay thế Quyết định số 51/2008/QĐ-BCT ngày 30 tháng 12 năm 2008 của Bộ trưởng Bộ Công Thương ban hành Quy chuẩn kỹ thuật quốc gia về an toàn trong bảo quản, vận chuyển, sử dụng và tiêu hủy vật liệu nổ công nghiệp. Thông tư số 10/2012/TT-BCT ngày 12 tháng 6 năm 2012 của Bộ trưởng Bộ Công Thương ban hành Quy chuẩn kỹ thuật quốc gia về an toàn trong sản xuất, thử nghiệm và nghiệm thu vật liệu nổ công nghiệp.

**Điều 3.** Chánh Văn phòng Bộ, Cục trưởng Cục Kỹ thuật an toàn và Môi trường công nghiệp; Giám đốc Sở Công Thương các tỉnh, thành phố trực thuộc trung ương; Thủ trưởng các cơ quan, tổ chức và cá nhân có liên quan chịu trách nhiệm thi hành Thông tư này. 

**Nơi nhận:**

- Văn phòng Tổng Bí thư;
- Thủ tướng, các Phó Thủ tướng Chính phủ;
- Các Bộ, cơ quan ngang Bộ, cơ quan thuộc CP;
- Lãnh đạo Bộ Công Thương;
- Các đơn vị thuộc Bộ Công Thương;
- UBND các tỉnh, thành phố trực thuộc TW;
- Sở Công Thương các tỉnh, thành phố trực thuộc TW;
- Cục kiểm tra VBQPPL (Bộ Tư pháp);
- Cục kiểm soát thủ tục hành chính Bộ Tư pháp;
- Công báo;
- Website Chính phủ, Bộ Công Thương;
- Lưu: VT, PC, ATMT.

**BỘ TRƯỞNG**



  
**\*Trần Tuấn Anh**







CỘNG HÒA XÃ HỘI CHỦ NGHĨA VIỆT NAM

QCVN *01*:2019/BCT

**QUY CHUẨN KỸ THUẬT QUỐC GIA VỀ AN TOÀN TRONG  
SẢN XUẤT, THỬ NGHIỆM, NGHIỆM THU, BẢO QUẢN, VẬN  
CHUYỂN, SỬ DỤNG, TIÊU HỦY VẬT LIỆU NỔ CÔNG  
NGHIỆP VÀ BẢO QUẢN TIỀN CHẤT THUỐC NỔ**

*National technical regulation on safety in the process of  
producing, testing, performing check and acceptance, storage,  
transportation, use, disposal of industrial explosive materials  
and storage of explosive precursors*

HÀ NỘI - 2019

*Handwritten signatures in blue ink.*

**LỜI NÓI ĐẦU**

QCVN 01:2019/BCT do Ban soạn thảo Quy chuẩn kỹ thuật Quốc gia về an toàn trong sản xuất, thử nghiệm, nghiệm thu, bảo quản, vận chuyển, sử dụng, tiêu hủy vật liệu nổ công nghiệp và bảo quản tiền chất thuốc nổ biên soạn, Cục Kỹ thuật an toàn và Môi trường công nghiệp trình duyệt, Bộ Công Thương ban hành theo Thông tư số 32/2019/TT-BCT ngày 21 tháng 11 năm 2019.

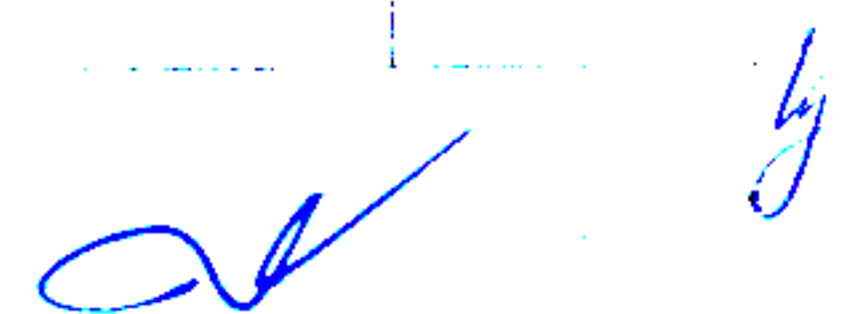
Quy chuẩn này thay thế Quy chuẩn kỹ thuật Quốc gia về an toàn trong bảo quản, vận chuyển, sử dụng và tiêu hủy vật liệu nổ công nghiệp số QCVN 02:2008/BCT và Quy chuẩn kỹ thuật Quốc gia về an toàn trong sản xuất, thử nghiệm và nghiệm thu vật liệu nổ công nghiệp số QCVN 01:2012/BCT.





## MỤC LỤC

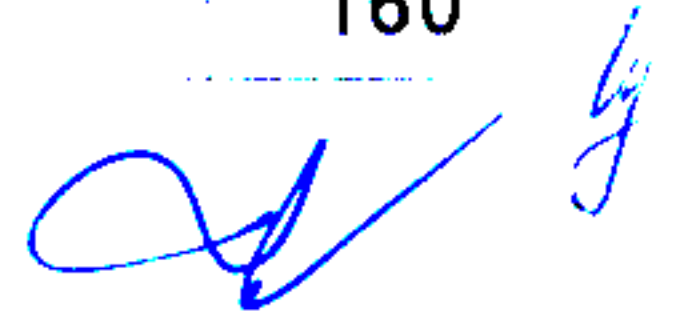
		Trang
	Lời nói đầu	2
<b>Chương I</b>	<b>Quy định chung</b>	<b>6</b>
Điều 1	Phạm vi điều chỉnh	6
Điều 2	Đối tượng áp dụng	6
Điều 3	Tài liệu viện dẫn	6
Điều 4	Giải thích từ ngữ và từ viết tắt	7
Điều 5	Yêu cầu chung	9
<b>Chương II</b>	<b>Quy định về kỹ thuật</b>	<b>14</b>
<b>Mục 1</b>	<b>Sản xuất vật liệu nổ công nghiệp</b>	<b>14</b>
Điều 6	Quy định các hạng mục, công trình xây dựng trong khu vực cơ sở sản xuất vật liệu nổ công nghiệp	14
Điều 7	Quy định đối với nhà xưởng sản xuất vật liệu nổ công nghiệp	15
Điều 8	Quy định đối với phòng thí nghiệm, khu vực thử nổ vật liệu nổ công nghiệp	15
Điều 9	Quy định đối với nhà kho	15
Điều 10	Quy định về cấp nhiệt	15
Điều 11	Quy định an toàn về sấy nguyên liệu	16
Điều 12	Quy định an toàn về nghiền nguyên liệu	16
Điều 13	Quy định an toàn về sàng nguyên liệu	16
Điều 14	Quy định an toàn về vận chuyển trong sản xuất vật liệu nổ công nghiệp	16
Điều 15	Quy định về bao gói xuất xưởng vật liệu nổ công nghiệp	16
Điều 16	Quy định về an toàn trong sản xuất thuốc nổ công nghiệp, mìn nổ	18
Điều 17	Quy định về an toàn trong sản xuất dây nổ	19
Điều 18	Quy định an toàn trong sản xuất các loại kíp nổ	20
Điều 19	Quy định về an toàn trong sản xuất dây cháy chậm, dây dẫn tín hiệu nổ	21
<b>Mục 2</b>	<b>Bảo quản vật liệu nổ công nghiệp, tiền chất thuốc nổ</b>	<b>21</b>
Điều 20	Quy định chung về bảo quản vật liệu nổ công nghiệp	21
Điều 21	Quy định về kho vật liệu nổ công nghiệp	22
Điều 22	Bảo quản vật liệu nổ công nghiệp tại nơi nổ mìn, khi chưa tiến hành nổ mìn	24



Điều 23	Quy định về bảo quản tiền chất thuốc nổ	25
<b>Mục 3</b>	<b>Vận chuyển vật liệu nổ công nghiệp</b>	<b>26</b>
Điều 24	Quy định chung về vận chuyển vật liệu nổ công nghiệp	26
Điều 25	Vận chuyển vật liệu nổ công nghiệp bằng đường sắt và đường thủy	29
Điều 26	Vận chuyển vật liệu nổ công nghiệp bằng xe ô tô, tời, xe thồ, xe súc vật kéo, xe cải tiến bánh cao su (lốp) mềm	31
Điều 27	Vận chuyển vật liệu nổ công nghiệp bằng máy bay	32
Điều 28	Vận chuyển nội bộ vật liệu nổ công nghiệp	32
<b>Mục 4</b>	<b>Kiểm tra, thử nghiệm, hủy vật liệu nổ công nghiệp</b>	<b>35</b>
Điều 29	Quy định chung về kiểm tra, thử, hủy vật liệu nổ công nghiệp	35
Điều 30	Kiểm tra và thử nghiệm vật liệu nổ công nghiệp	35
Điều 31	Hủy vật liệu nổ công nghiệp	36
<b>Mục 5</b>	<b>Sử dụng vật liệu nổ công nghiệp</b>	<b>38</b>
Điều 32	Quy định chung về sử dụng vật liệu nổ công nghiệp	38
Điều 33	Quy định về chuẩn bị ngòi mìn, dây kiểm tra, mìn mồi	43
Điều 34	Quy định an toàn khi áp dụng các phương pháp nổ mìn khác nhau	45
Điều 35	Quy định về cơ giới hoá việc nạp vật liệu nổ công nghiệp	49
Điều 36	Quy định về nổ mìn trong hầm lò	50
Điều 37	Quy định về nổ mìn trên mặt đất	55
Điều 38	Nổ mìn trong các hoạt động dầu khí	57
Điều 39	Các loại nổ mìn khác	65
<b>Mục 6</b>	<b>Quy định về giám sát các ảnh hưởng nổ mìn</b>	<b>73</b>
Điều 40	Quy định chung	73
Điều 41	Giám sát chấn động	73
Điều 42	Giám sát ảnh hưởng tác động sóng xung kích trong không khí	76
Điều 43	Thiết bị giám sát	77
Điều 44	Báo cáo kết quả giám sát	77
<b>Chương III</b>	<b>Quy định về quản lý</b>	<b>78</b>
Điều 45	Quy định về chứng nhận hợp quy	78
Điều 46	Quy định về nghiệm thu và thử nổ vật liệu nổ công nghiệp	78
<b>Chương IV</b>	<b>Tổ chức thực hiện</b>	<b>80</b>
Điều 47	Trách nhiệm thực hiện	80



Điều 48	Hiệu lực thi hành	80
Phụ lục 1	Phân loại vật liệu nổ công nghiệp	81
Phụ lục 2	Nội dung kiểm tra, thử nghiệm đối với vật liệu nổ công nghiệp là sản phẩm của dự án nghiên cứu chế thử và sản phẩm nhập khẩu lần đầu	85
Phụ lục 3	Nội dung kiểm tra, thử nghiệm định kỳ đối với vật liệu nổ công nghiệp sản xuất bình thường sau khi được phép sản xuất (Do Phòng thử nghiệm được chỉ định tiến hành)	91
Phụ lục 4	Nội dung nghiệm thu đối với vật liệu nổ công nghiệp sản xuất để đưa vào lưu thông (Do Phòng thí nghiệm của tổ chức sản xuất vật liệu nổ công nghiệp thực hiện)	98
Phụ lục 5	Quy định về kiểm tra, thử nghiệm và tiêu hủy vật liệu nổ công nghiệp (Thực hiện trong quá trình bảo quản tại kho vật liệu nổ công nghiệp)	100
Phụ lục 6	Khoảng cách an toàn đối với nguồn thu phát sóng điện từ tần số radio khi bảo quản, vận chuyển và sử dụng kip điện	109
Phụ lục 7	Hướng dẫn tính khoảng cách an toàn khi nổ mìn và bảo quản vật liệu nổ công nghiệp	112
Phụ lục 8	Hướng dẫn về thủ tục xuất, nhập kho vật liệu nổ công nghiệp	126
Phụ lục 9	Lý lịch kho vật liệu nổ công nghiệp	129
Phụ lục 10	Quy định về xây dựng, sắp xếp vật liệu nổ công nghiệp; sắp xếp tiền chất thuốc nổ	133
Phụ lục 11	Quy định về chống sét kho, nhà sản xuất, phương tiện vận chuyển vật liệu nổ công nghiệp và kho tiền chất thuốc nổ	148
Phụ lục 12	Quy định về vận chuyển chung thuốc nổ, kip nổ trên cùng phương tiện vận chuyển và thùng chứa vật liệu nổ công nghiệp để vận chuyển lên núi cao	152
Phụ lục 13	Quy định về chế độ bảo vệ cơ sở sản xuất, kho vật liệu nổ công nghiệp, kho tiền chất thuốc nổ	156
Phụ lục 14	Mẫu sổ xử lý mìn câm	158
Phụ lục 15	Quy định về các hạng thợ mìn	159
Phụ lục 16	Quy định về phòng cháy và chữa cháy	160





**QUY CHUẨN KỸ THUẬT QUỐC GIA VỀ AN TOÀN TRONG SẢN XUẤT, THỬ NGHIỆM, NGHIỆM THU, BẢO QUẢN, VẬN CHUYỂN, SỬ DỤNG, TIÊU HỦY VẬT LIỆU NỔ CÔNG NGHIỆP VÀ BẢO QUẢN TIỀN CHẤT THUỐC NỔ**

*National technical regulation on safety in the process of producing, testing, performing check and acceptance, storage, transportation, use, disposal of industrial explosive materials and storage of explosive precursors*

**CHƯƠNG I  
QUY ĐỊNH CHUNG**

**Điều 1. Phạm vi điều chỉnh**

Quy chuẩn này quy định các yêu cầu về an toàn trong sản xuất, thử nghiệm, nghiệm thu, bảo quản, vận chuyển, sử dụng và tiêu hủy vật liệu nổ công nghiệp; bảo quản tiền chất thuốc nổ.

**Điều 2. Đối tượng áp dụng**

Quy chuẩn này áp dụng cho các tổ chức, cá nhân có hoạt động liên quan tới vật liệu nổ công nghiệp, bảo quản tiền chất thuốc nổ trên lãnh thổ Việt Nam và các tổ chức, cá nhân khác có liên quan.

**Điều 3. Tài liệu viện dẫn**

Các tài liệu viện dẫn trong Quy chuẩn này được áp dụng phiên bản được nêu ở dưới đây. Trường hợp tài liệu viện dẫn đã được sửa đổi, bổ sung hoặc thay thế, áp dụng phiên bản mới nhất.

QCVN 06:2010/BXD - Quy chuẩn kỹ thuật quốc gia về An toàn cháy cho nhà và công trình.

QCVN 01:2011/BCT - Quy chuẩn kỹ thuật quốc gia về an toàn trong khai thác than hầm lò.

QCVN 06:2012/BCT - Quy chuẩn kỹ thuật quốc gia về dây dẫn tín hiệu nổ.

QCVN 07:2012/BCT - Quy chuẩn kỹ thuật quốc gia về kíp nổ vi sai phi điện.

QCVN 01:2014/BCT - Quy chuẩn kỹ thuật quốc gia về an toàn trong sản xuất thuốc nổ công nghiệp bằng thiết bị di động.

QCVN 02:2015/BCT - Quy chuẩn kỹ thuật quốc gia về các loại kíp nổ điện.

QCVN 03:2015/BCT - Quy chuẩn kỹ thuật quốc gia về kíp nổ đốt số 8.

QCVN 04:2015/BCT - Quy chuẩn kỹ thuật quốc gia về dây nổ chịu nước.

QCVN 06:2015/BCT - Quy chuẩn kỹ thuật quốc gia về dây cháy chậm.

TCVN 7447-4-41:2010 (IEC 60364-4-41:2005) - Hệ thống lắp đặt điện hạ áp - Phần 4-41: Bảo vệ an toàn - Bảo vệ chống điện giật.

TCVN 7191:2002 (ISO 4866:1990) - Rung động và chấn động cơ học - Rung động đối với các công trình xây dựng - Hướng dẫn đo rung động và đánh giá ảnh hưởng của chúng đến các công trình xây dựng.

TCVN 7878 1:2008 (ISO 1996 1:2003) - Âm học - Mô tả, đo và đánh giá tiếng ồn môi trường - Phần 1. Các đại lượng cơ bản và phương pháp đánh giá.

TCVN 6570:2005 - Thuốc nổ an toàn dùng trong hầm lò có khí mê-tan - Phương pháp thử khả năng nổ an toàn.



TCVN 6911:2005 - Kíp nổ điện an toàn dùng trong hầm lò có khí mê-tan - Phương pháp thử khả năng nổ an toàn.

TCVN 6421:1998 - Vật liệu nổ công nghiệp - Xác định khả năng sinh công bằng cách đo sức nén trụ chì.

TCVN 6422:1998 - Vật liệu nổ công nghiệp - Xác định tốc độ nổ.

TCVN 6423:1998 - Vật liệu nổ công nghiệp - Xác định khả năng sinh công bằng bom chì (phương pháp Trauzel)

TCVN 6424:1998 - Vật liệu nổ công nghiệp - Xác định khả năng sinh công bằng con lắc xạ thuật.

TCVN 6425:1998 - Vật liệu nổ công nghiệp - Xác định khoảng cách truyền nổ.

TCVN 3890:2009 - Phương tiện phòng cháy và chữa cháy cho nhà và công trình - Trang bị, bố trí, kiểm tra, bảo dưỡng.

TCVN 2622-1995 - Phòng cháy chữa cháy cho nhà và công trình, yêu cầu thiết kế.

TCVN 4513-1988 - Cấp nước bên trong - Tiêu chuẩn thiết kế.

TCVN 7336: 2003 - Phòng cháy chữa cháy - Hệ thống Sprinkler - Yêu cầu thiết kế và lắp đặt.

TCVN 9385:2012 (BS 6651:1999) - Chống sét cho công trình xây dựng - Hướng dẫn thiết kế, kiểm tra và bảo trì hệ thống.

#### **Điều 4. Giải thích từ ngữ và từ viết tắt**

Trong Quy chuẩn này các từ ngữ và từ viết tắt dưới đây được hiểu như sau:

1. Sản xuất vật liệu nổ công nghiệp là quá trình tạo ra thuốc nổ, phụ kiện nổ, bao gồm cả việc chế tạo thuốc nổ ngay tại địa điểm sử dụng, quá trình tái chế, đóng gói dán nhãn sản phẩm vật liệu nổ công nghiệp nhưng không bao gồm việc chia nhỏ, bao gói nhằm tạo ra các lượng nổ theo nhu cầu tại nơi nổ mìn, dán nhãn phụ.

2. Phương pháp kích nổ là cách tiến hành làm nổ lượng thuốc nổ. Theo tên của phương tiện nổ có các phương pháp kích nổ chính sau đây:

a) Kích nổ bằng kíp nổ đốt số 8.

b) Kích nổ bằng kíp điện (kíp nổ điện số 8, kíp nổ điện vi sai; kíp nổ điện vi sai an toàn).

c) Kích nổ bằng dây nổ - kíp.

d) Kích nổ bằng kíp nổ phi điện.

đ) Kích nổ bằng kíp cơ chuyên dùng trong giếng khoan dầu khí.

3. Khoảng cách an toàn là khoảng cách cần thiết nhỏ nhất, theo mọi hướng tính từ vị trí nổ mìn hoặc từ nhà xưởng, kho, phương tiện chứa vật liệu nổ công nghiệp, tiền chất thuốc nổ đến các công trình, đối tượng cần bảo vệ để đảm bảo các công trình, đối tượng cần bảo vệ không bị ảnh hưởng quá mức cho phép về chấn động, sóng xung kích trong không khí, đá văng khi nổ mìn hoặc khi có sự cố cháy, nổ phương tiện, nhà xưởng, kho bảo quản vật liệu nổ công nghiệp, tiền chất thuốc nổ.



4. Nổ mìn lỗ khoan lớn là việc làm nổ lượng thuốc nổ đặt trong lỗ khoan có đường kính bằng hoặc lớn hơn 75 mm.

5. Nổ mìn lỗ khoan nhỏ là việc làm nổ lượng thuốc nổ đặt trong lỗ khoan có đường kính nhỏ hơn 75 mm.

6. Thử nghiệm vật liệu nổ công nghiệp là thao tác tại phòng thí nghiệm hoặc khai trường thử nghiệm hoặc địa điểm quy định để xác định các chỉ tiêu đặc tính kỹ thuật và mức độ rủi ro ở điều kiện thực tế sử dụng vật liệu nổ công nghiệp.

7. Thử nổ công nghiệp vật liệu nổ công nghiệp là quá trình thử nghiệm vật liệu nổ công nghiệp mới sản xuất hoặc nhập khẩu lần đầu tại khai trường thực tế sử dụng sau khi được Hội đồng khoa học nghiệm thu cấp Nhà nước kiểm tra các chỉ tiêu đặc tính kỹ thuật trong phòng thí nghiệm.

8. Nghiệm thu vật liệu nổ công nghiệp là quá trình xác định chỉ tiêu đặc tính kỹ thuật, chất lượng sản phẩm vật liệu nổ công nghiệp so với các chỉ tiêu của sản phẩm đã được công bố phù hợp với quy chuẩn hoặc tiêu chuẩn.

9. Dây cháy chậm là sản phẩm gồm lõi thuốc nổ đen được bao quanh bằng các lớp giấy, sợi hoặc lớp vải dệt và chất chống thấm; khi đốt dây sẽ cháy lõi thuốc nổ đen bên trong với tốc độ ổn định. Dây cháy chậm dùng để truyền tia lửa kích nổ kíp nổ đốt.

10. Dây nổ là sản phẩm gồm lõi thuốc nổ mạnh được bao quanh bằng các lớp sợi, bên ngoài được bọc một lớp vỏ chống thấm. Dây nổ dùng để truyền sóng nổ và kích nổ trực tiếp lượng thuốc nổ có độ nhạy cao về kích nổ.

11. Kíp nổ là sản phẩm gồm vỏ và bên trong chứa thuốc nổ sơ cấp (có độ nhạy cao với xung nhiệt, cơ), thuốc nổ thứ cấp (công suất lớn) có thể kích nổ lượng thuốc nổ có độ nhạy cao về kích nổ.

12. Mìn nổ là lượng thuốc nổ trung gian có tốc độ nổ  $\geq 5.500$  m/s nhạy nổ với kíp hoặc dây nổ, có tác dụng tăng cường xung lượng nổ để kích nổ lượng thuốc nổ chính.

13. Ngòi mìn là sản phẩm gồm một đoạn dây cháy chậm gắn cố định với kíp nổ đốt số 8.

14. Mìn mìn gồm mìn nổ hoặc thời thuốc nổ (nhạy với kíp nổ hoặc dây nổ) được gắn với kíp nổ hoặc dây nổ dùng để kích nổ lượng thuốc nổ.

15. VLNCN là từ viết tắt của vật liệu nổ công nghiệp.

16. PCCC là từ viết tắt của phòng cháy và chữa cháy.

17. Lô sản phẩm VLNCN là số lượng sản phẩm VLNCN có chất lượng đạt yêu cầu theo quy định, được nhập khẩu hoặc được sản xuất từ cùng một nguồn nguyên liệu giống nhau về chỉ tiêu đặc tính kỹ thuật, trên cùng dây chuyền, thiết bị trong một khoảng thời gian xác định.

18. Vật liệu nổ dùng trong thăm dò, khai thác dầu khí là các sản phẩm được chế tạo chỉ để sử dụng trong giếng khoan dầu khí, bao gồm: Đạn đục lỗ các loại; kíp điện không chịu nước các loại; kíp nổ an toàn với tần số Radio (RF-Safe); mìn nổ điện (Ignitor); mìn nổ cơ (Percussion Initiator); mìn cháy chậm (Time Delay); khuếch đại nổ (Booster); dây nổ không chịu áp suất; dây nổ chịu áp suất; đạn cắt ngang các loại (Tubing/Casing cutter); đạn cắt dọc các loại (Split shot); đạn cắt cần khoan các loại (Drill Collar severing tools); đạn cháy tạo áp suất (Power charges); đạn cho bộ cắt cần khai thác bằng hóa chất (Chemical Tubing cutter); đạn vỡ vỉa



(stimulation).

19. Nổ mìn bằng cáp địa vật lý là phương pháp kích nổ mìn bằng “điện - điện từ” thông qua cáp địa vật lý để khởi nổ hệ thống vật liệu nổ dùng trong dầu khí được lắp ráp với cáp địa vật lý, thả xuống độ sâu yêu cầu.

20. Nổ mìn sử dụng cần khoan (TCP-Tubing Conveyed Perforating) là phương pháp tạo áp suất thủy lực hoặc dùng cần đập kích nổ trực tiếp kíp cơ để khởi nổ hệ thống vật liệu nổ dùng trong dầu khí được lắp ráp trong cần khoan hoặc ống khai thác đã được đưa xuống độ sâu yêu cầu.

### **Điều 5. Yêu cầu chung**

1. Địa điểm xây dựng cơ sở sản xuất, kho bảo quản VLNCN phải đảm bảo khoảng cách an toàn tới các công trình, đối tượng cần bảo vệ theo quy định tại khoản 7 Điều này.

2. Việc đầu tư, xây dựng, sửa chữa cải tạo cơ sở sản xuất VLNCN; kho bảo quản VLNCN, tiền chất thuốc nổ phải thực hiện theo quy định của pháp luật về đầu tư xây dựng công trình, bảo vệ môi trường, an toàn và PCCC.

3. VLNCN được phân loại theo mức độ nguy hiểm và yêu cầu an toàn trong bảo quản, vận chuyển, sử dụng theo quy định tại Phụ lục 1 của Quy chuẩn này.

#### **4. Nhãn hàng hóa**

a) Bao bì, thùng chứa VLNCN phải có nhãn hàng hóa theo quy định của pháp luật trước khi đưa vào lưu thông, sử dụng tại Việt Nam.

b) VLNCN an toàn sử dụng cho các mỏ hầm lò có khí, bụi nổ phải có bao gói hoặc các dải bọc màu vàng, màu cam hoặc màu vàng cam để phân biệt với các loại VLNCN khác.

#### **5. Kỹ thuật an toàn**

a) Kho, phương tiện bảo quản, vận chuyển VLNCN phải được thiết kế, xây dựng phù hợp với yêu cầu an toàn trong bảo quản, vận chuyển đối với từng nhóm VLNCN.

Trường hợp trong cùng một kho hoặc phương tiện chứa nhiều nhóm VLNCN khác nhau, phải lựa chọn các biện pháp an toàn của nhóm VLNCN có yêu cầu bảo quản, vận chuyển với mức độ an toàn cao nhất để phục vụ thiết kế, xây dựng kho hoặc phương tiện chứa, vận chuyển VLNCN. Nguyên tắc chọn nhóm đại diện tuân theo quy định tại Phụ lục 1 của Quy chuẩn này.

b) Cho phép bảo quản, vận chuyển chung các loại VLNCN cùng nhóm tương thích theo quy định tại Phụ lục 1 của Quy chuẩn này.

Việc vận chuyển các loại VLNCN khác nhóm trên cùng một phương tiện vận chuyển phải tuân theo quy định tại khoản 2 Điều 26 của Quy chuẩn này.

c) Phải thực hiện các biện pháp an toàn khi bảo quản, vận chuyển, sử dụng loại VLNCN nhạy nổ với các nguồn năng lượng điện, cảm ứng điện và tĩnh điện gây ra từ các nguồn thu, phát sóng điện từ tần số radio, giông sét, đường dây điện cao áp hoặc dòng điện lạc. Các biện pháp bao gồm:

- Ngừng hoàn toàn công tác nạp, nổ mìn khi phát hiện có giông, bão, sấm chớp;

- Nối ngắn mạch dây kíp điện hoặc đường dây dẫn của mạng nổ mìn điện khi đã đấu nối toàn mạng nổ.



- Tiếp đất các thiết bị cơ giới nạp thuốc nổ xuống lỗ khoan;
- Khi bảo quản phải để trong các hòm có vỏ bọc kim loại và được lót bằng các loại vật liệu mềm không phát sinh tia lửa, tĩnh điện;
- Kiểm tra và loại trừ sự xâm nhập của dòng điện lạc, dòng cảm ứng điện từ trường vào mạng nổ mìn điện;
- Không được sử dụng thiết bị thu, phát sóng điện từ tần số radio trong phạm vi khoảng cách quy định tại Phụ lục 6 của Quy chuẩn này.

d) Chỉ được sử dụng VLNCN đảm bảo các yêu cầu an toàn trong các mỏ hầm lò có nguy cơ phát sinh khí, bụi nổ, khí độc. Trong hầm lò chưa được thông gió, chỉ được sử dụng loại VLNCN không sinh ra lớn hơn 150 l khí độc (quy đổi theo khí CO) khi nổ 01 kg VLNCN.

#### 6. Làm việc, tiếp xúc với VLNCN

a) Chỉ những người đủ điều kiện về an ninh, trật tự; có trình độ chuyên môn phù hợp với vị trí, chức trách đảm nhiệm và được huấn luyện về kỹ thuật an toàn, PCCC, ứng phó sự cố trong hoạt động VLNCN được thực hiện các công việc liên quan đến hoạt động VLNCN. Khi làm việc với VLNCN mới, người liên quan đến làm việc, tiếp xúc phải được hướng dẫn về các tính chất, biện pháp an toàn khi tiếp xúc, làm việc với VLNCN mới.

b) Không để VLNCN bị va đập, xô đẩy hoặc chịu nhiệt độ cao hơn mức quy định của nhà sản xuất. Không đẩy, ném, kéo lê hòm có chứa VLNCN. Không được kéo căng hoặc cắt ngắn dây dẫn của kíp điện, kéo căng, thắt nút hoặc để dây tín hiệu của kíp phi điện chồng lên nhau hoặc chồng lên dây nổ. Không được chọc vào kíp nổ và không được sửa chữa kíp điện, kíp phi điện thành kíp nổ đốt.

c) Không được hút thuốc hoặc sử dụng ngọn lửa trần cách vị trí để VLNCN nhỏ hơn 50 m. Không được mang theo người các loại dụng cụ có khả năng phát ra tia lửa (diêm, bật lửa) hoặc các loại thiết bị, phương tiện thu, phát sóng điện từ tần số radio (điện thoại di động, máy thu phát sóng FM) khi làm việc, tiếp xúc với VLNCN. Chỉ người được phân công đốt dây cháy chậm được mang theo dụng cụ lấy lửa khi làm nhiệm vụ.

d) Dụng cụ để đóng, mở các hòm VLNCN phải làm bằng vật liệu không phát ra tia lửa khi sử dụng. Không được đi giày có đế đóng bằng đinh sắt hoặc đóng cá sắt khi tiếp xúc với thuốc nổ đen.

đ) Người áp tải hoặc bảo vệ VLNCN trong quá trình bảo quản, vận chuyển được trang bị và sử dụng công cụ hỗ trợ theo quy định pháp luật.

#### 7. Khoảng cách an toàn

a) Để bảo vệ nhà, công trình không bị phá hủy do chấn động nổ mìn gây ra, phải xác định khoảng cách an toàn theo quy định tại Phụ lục 7 của Quy chuẩn này.

b) Khoảng cách an toàn về truyền nổ đối với nhà kho VLNCN hoặc các bãi chứa VLNCN ngoài trời được xác định theo quy định tại Phụ lục 7 của Quy chuẩn này.

Khoảng cách an toàn về truyền nổ phải chọn giá trị lớn nhất trong số các giá trị khoảng cách truyền nổ và không được nhỏ hơn khoảng cách an toàn về PCCC.

c) Để bảo vệ cho người, công trình do tác động của sóng xung kích trong



không khí khi nổ mìn gây ra, khoảng cách an toàn phải được xác định theo quy định tại Phụ lục 7 của Quy chuẩn này.

d) Khoảng cách an toàn về đá văng được xác định theo thiết kế hoặc hệ chiếu nổ mìn. Tại khu đất trống khoảng cách về đá văng không được nhỏ hơn giá trị quy định tại Bảng 1.

Khoảng cách an toàn đối với người phải chọn giá trị lớn nhất trong hai loại khoảng cách an toàn về sóng xung kích trong không khí và an toàn về đá văng.

**Bảng 1. Khoảng cách an toàn do đất, đá văng khi nổ mìn**

Dạng và phương pháp nổ mìn	Khoảng cách an toàn tối thiểu, m
I. Nổ mìn trong đất đá ở lộ thiên	
1. Nổ mìn ốp	≥ 300 <sup>1)</sup>
2. Nổ mìn lỗ khoan nhỏ có tạo túi	≥ 200 <sup>2)</sup>
3. Nổ mìn lỗ khoan nhỏ	≥ 200
4. Nổ mìn buồng nhỏ (hình ống)	≥ 200 <sup>2)</sup>
5. Nổ mìn lỗ khoan lớn	≥ 200
6. Nổ mìn lỗ khoan lớn có tạo túi	≥ 300
II. Nổ mìn phá đá tảng trong đường hầm	≥ 400
III. Nổ mìn đào góc cây	≥ 200
IV. Nổ mìn đào vành đai ngăn cháy rừng	≥ 50
V. Nổ mìn đắp đường trên đồng lầy	≥ 100
VI. Nổ mìn đào đáy sông hồ <sup>3)</sup> (sông, hồ có nước)	
1. Nổ trong môi trường đất	≥ 100
2. Nổ trong đất có đá	
- Nổ mìn trong lỗ khoan nhỏ	≥ 50
- Nổ mìn ốp đến 100 kg	≥ 200
- Nổ mìn ốp trên 100 kg	≥ 300
VII. Nổ mìn phá kim loại	
1. Nổ mìn ở ngoài bãi trống	≥ 1.500
2. Nổ mìn trong buồng bọc thép	≥ 30
3. Nổ mìn trong phạm vi mặt bằng	Theo thiết kế <sup>4)</sup>
4. Nổ mìn phá các khối có nhiệt độ cao	≥ 30
5. Nổ mìn để rèn dập các chi tiết của sản phẩm	≥ 25



Dạng và phương pháp nổ mìn	Khoảng cách an toàn tối thiểu, m
VIII. Nổ mìn phá đổ nhà và công trình	Theo thiết kế
IX. Nổ mìn phá móng nhà	Theo thiết kế
X. Nổ mìn tạo túi các lỗ nhỏ	≥ 50
XI. Nổ mìn tạo túi các lỗ khoan lớn	≥ 100
XII. Nổ mìn khoan các lỗ khoan đầu khi	≥ 20 <sup>(5)</sup>
XIII. Nổ mìn trong công tác thăm dò địa chất	
1. Nổ mìn trong giếng nhỏ và trên mặt đất	≥ 100
2. Nổ mìn trong lỗ khoan lớn	≥ 30
XIV. Nổ mìn trên mặt bằng thi công xây dựng	Theo thiết kế <sup>(4)</sup>
XV. Nổ mìn buồng	Theo thiết kế

Chú thích:

<sup>(1)</sup> Tổng khối lượng các phát mìn ộp nổ đồng thời (bằng dây nổ hoặc kíp điện nổ tức thời) không được vượt quá 20 kg;

<sup>(2)</sup> Khi nổ ở sườn núi, đôi thì bán kính vùng nguy hiểm theo hướng văng xuống phía dưới không được nhỏ hơn 300 m.

<sup>(3)</sup> Để đề phòng các tàu thuyền đi vào vùng nguy hiểm khi nổ mìn đào đáy sông hồ phải để phao tín hiệu ở phía thượng lưu và hạ lưu cách ranh giới vùng nguy hiểm không nhỏ hơn 200 m. Trường hợp sông hồ có các bè tre, gỗ đi lại thì phao tín hiệu phía thượng lưu phải đặt cách giới hạn vùng nguy hiểm không nhỏ hơn 500 m. Về mùa nước lũ phao tín hiệu ở phía thượng lưu phải đặt cách ranh giới vùng nguy hiểm là 1.500 m

<sup>(4)</sup> Trong bản thiết kế nổ mìn (đặc biệt là khi nổ mìn trong vùng có dân cư và trong mặt bằng thi công xây dựng) phải có một phần riêng đề cập đến các biện pháp nhằm đảm bảo an toàn cho người;

<sup>(5)</sup> Bán kính vùng nguy hiểm có thể giảm xuống 15 m sau khi hạ thiết bị xuống lỗ khoan hoặc giếng khoan đến độ sâu hơn 60 m.

#### 8. Kiểm tra, thử nghiệm nguyên liệu, bán thành phẩm VLNCN

a) Nguyên liệu trước mỗi lần nhập kho hoặc đưa vào sản xuất VLNCN, phải tiến hành kiểm tra các chỉ tiêu đặc tính kỹ thuật để xem xét sự phù hợp giữa kết quả kiểm tra và yêu cầu về chỉ tiêu đặc tính kỹ thuật đối với từng loại nguyên liệu.

b) Xác định các chỉ tiêu đặc tính kỹ thuật của nguyên liệu, bán thành phẩm làm căn cứ cho việc nghiệm thu sản phẩm trong quá trình sản xuất, phải được thực hiện trong phòng thí nghiệm được công nhận.

#### 9. Kiểm tra, thử nghiệm và tiêu hủy VLNCN

a) Kiểm tra, thử nghiệm VLNCN lần đầu được sản xuất, nhập khẩu vào Việt Nam

- Xác định, kiểm tra các chỉ tiêu đặc tính kỹ thuật theo quy định tại Phụ lục 2 của Quy chuẩn này;



- Thử nổ công nghiệp VLNCN theo quy định tại khoản 8 Điều 46 của Quy chuẩn này.

b) Kiểm tra, thử nghiệm VLNCN định kỳ và đột xuất thực hiện theo quy định tại khoản 4 Điều 30 Quy chuẩn này.

c) Hủy VLNCN theo quy định tại Điều 31 của Quy chuẩn này.

#### 10. Thiết bị điện

a) Phải sử dụng thiết bị điện phòng nổ, có cấp bảo vệ IP từ 54 trở lên trong nhà xưởng sản xuất VLNCN, kho VLNCN, kho tiền chất thuốc nổ. Trường hợp thiết bị phân phối, đóng cắt không phải loại phòng nổ phải đặt trong hộp phòng nổ hoặc lắp đặt ở ngoài nhà xưởng sản xuất, kho VLNCN.

b) Tất cả vỏ kim loại của thiết bị điện đều phải được nối đất. Cấp cáp điện vào nhà xưởng sản xuất, kho VLNCN phải là loại cáp chôn ngầm dưới đất hoặc đặt trong ống thép bảo vệ chôn dưới đất. Việc thiết kế, thi công, nghiệm thu đưa vào sử dụng, kiểm tra, đo đạc định kỳ, sửa chữa phần nối đất phải thực hiện theo quy định tại Phụ lục 11 của Quy chuẩn này.

c) Phải có thiết bị bảo vệ quá tải, ngắn mạch và đảm bảo yêu cầu an toàn về bảo vệ chống rò điện đối với hệ thống thiết bị điện trong cơ sở sản xuất VLNCN theo quy định của TCVN 7447-4-41:2010.

d) Phải thực hiện kiểm định thiết bị phòng nổ theo quy định của pháp luật về máy, thiết bị, vật tư có yêu cầu nghiêm ngặt về an toàn, vệ sinh lao động.

đ) Phải thực hiện đầy đủ biện pháp an toàn điện khi thực hiện các công việc về sửa chữa hoặc thay thế thiết bị điện, đường dây cung cấp điện cho dây chuyền sản xuất VLNCN.

#### 11. Phòng chống sét

a) Phải lắp đặt hệ thống chống sét đánh thẳng, chống sét cảm ứng điện từ, chống sự xâm nhập của điện áp cao đối với nhà xưởng sản xuất, kho bảo quản VLNCN, kho bảo quản tiền chất thuốc nổ.

b) Việc thiết kế, thi công, nghiệm thu đưa vào sử dụng, kiểm tra, đo đạc, sửa chữa định kỳ hệ thống chống sét phải thực hiện theo quy định tại Phụ lục 11 của Quy chuẩn này.

#### 12. PCCC

a) Phải thực hiện thẩm duyệt thiết kế về PCCC trước khi xây dựng cơ sở sản xuất VLNCN, kho bảo quản VLNCN, kho bảo quản tiền chất thuốc nổ theo quy định.

b) Phải có đủ nội quy an toàn PCCC, phòng nổ; phương án chữa cháy và cứu nạn cứu hộ được cấp có thẩm quyền phê duyệt.

c) Phải có lực lượng chữa cháy tại chỗ theo quy định của pháp luật.

đ) Phải trang bị đầy đủ phương tiện, thiết bị PCCC cho cơ sở sản xuất VLNCN, kho bảo quản VLNCN, kho bảo quản tiền chất thuốc nổ theo quy định tại Phụ lục 16 của Quy chuẩn này.

e) Trường hợp xảy ra sự cố cháy nổ phải thực hiện theo phương án chữa cháy, cứu nạn cứu hộ được cấp có thẩm quyền phê duyệt.

#### 13. Bảo vệ môi trường



a) Phải lập báo cáo đánh giá tác động môi trường hoặc kế hoạch bảo vệ môi trường trước khi xây dựng cơ sở sản xuất, kho VLNCN, kho bảo quản tiền chất thuốc nổ theo quy định.

b) Tất cả các chất thải của cơ sở sản xuất VLNCN phải được xử lý đạt tiêu chuẩn theo quy định về bảo vệ môi trường.

c) Phải định kỳ kiểm tra nồng độ chất độc hại của môi trường xung quanh khu vực sản xuất. Phải có biện pháp xử lý khi kiểm tra phát hiện nồng độ chất độc hại vượt quá tiêu chuẩn cho phép.

#### 14. Quy trình, nội quy về an toàn

a) Tổ chức hoạt động VLNCN phải xây dựng, ban hành đầy đủ các quy định về bảo đảm an ninh trật tự, an toàn, PCCC; quy trình về an toàn trong hoạt động VLNCN, tiền chất thuốc nổ phù hợp với hoạt động của đơn vị.

b) Niêm yết đầy đủ quy định, quy trình làm việc bằng tiếng Việt cho từng công đoạn trong dây chuyền sản xuất VLNCN tại nơi làm việc ở các vị trí dễ thấy.

c) Niêm yết quy trình sắp xếp, bảo quản, xuất, nhập VLNCN, tiền chất thuốc nổ trong kho.

15. Phải trang bị đầy đủ, đúng quy định phương tiện bảo vệ cá nhân phù hợp với tính chất, mức độ độc hại, nguy hiểm mà người lao động làm việc, tiếp xúc với VLNCN.

16. Việc kiểm tra, xác định các chỉ tiêu đặc tính kỹ thuật của VLNCN phải tuân thủ quy định tại Phụ lục 3 của Quy chuẩn này.

17. Các bộ phận của máy, thiết bị, dụng cụ cầm tay tiếp xúc trực tiếp với nguyên liệu khi sản xuất VLNCN; dụng cụ để đưa thuốc nổ vào khuôn đúc hoặc vào phễu nạp của máy, thiết bị đóng thổi phải được chế tạo bằng vật liệu không phát sinh tia lửa khi làm việc.

## CHƯƠNG II QUY ĐỊNH VỀ KỸ THUẬT MỤC 1 SẢN XUẤT VLNCN

### **Điều 6. Quy định các hạng mục, công trình xây dựng trong khu vực cơ sở sản xuất VLNCN**

Trong phạm vi cơ sở sản xuất VLNCN được xây dựng các công trình sau:

1. Nhà xưởng sản xuất VLNCN.
2. Kho chứa nguyên liệu, bán thành phẩm và thành phẩm.
3. Phòng thí nghiệm.
4. Bãi thử nổ và hệ thống thử nổ VLNCN.
5. Các công trình phục vụ công tác PCCC, bảo vệ môi trường, an toàn, vệ sinh lao động; nhà điều hành sản xuất; nhà ăn bồi dưỡng độc hại bằng hiện vật; trạm y tế; trạm gác bảo vệ; nhà giao ca sản xuất.
6. U chắn giữa nhà sản xuất và kho chứa.
7. Hệ thống cấp điện, cấp nhiệt.
8. Hệ thống chống sét.



9. Đê bao kho chứa nhiên liệu.
10. Hệ thống cấp thoát nước.
11. Công trình chứa vật liệu thải rắn sau khi sản xuất, hủy VLNCN.
12. Vị trí ẩn nấp trong trường hợp khẩn cấp.

### **Điều 7. Quy định đối với nhà xưởng sản xuất VLNCN**

1. Phải được xây dựng bằng vật liệu không cháy và đảm bảo về PCCC theo quy định tại QCVN 06:2010/BXD.
2. Phải được thông gió tự nhiên hoặc cưỡng bức.
3. Phải có cửa thoát nạn dễ nhận biết với số lượng không nhỏ hơn 02 và phải đảm bảo khoảng cách từ cửa đến điểm xa nhất trong nhà không quá 15 m. Cửa thoát nạn có kích thước không nhỏ hơn 1,2 m x 2,2 m và tại mỗi cửa thoát nạn phải có đèn chỉ dẫn thoát nạn, hướng dẫn thoát nạn. Cánh cửa thoát nạn phải mở theo hướng thoát trực tiếp ra ngoài nhà.
4. Sàn nhà xưởng sản xuất phải đảm bảo luôn khô ráo, không trơn, trượt, không có khe nứt, lỗ rỗng, cao hơn mặt bằng xung quanh từ 0,2 m trở lên, được làm hoặc phủ bằng vật liệu không cháy, không thấm nước và không bị ăn mòn khi tiếp xúc trực tiếp với hóa chất là thuốc nổ hoặc tiền chất thuốc nổ. Xung quanh nhà xưởng phải có hệ thống rãnh thoát nước, đảm bảo không bị ngập.

### **Điều 8. Quy định đối với phòng thử nghiệm, khu vực thử nổ VLNCN**

1. Phòng thử nghiệm VLNCN
  - a) Phải được công nhận đạt tiêu chuẩn ISO/IEC 17025:2017 về lĩnh vực hóa học hoặc VLNCN.
  - b) Đã đăng ký việc hoạt động thử nghiệm theo quy định tại Nghị định số 107/2016/NĐ-CP ngày 01 tháng 7 năm 2016 của Chính phủ quy định về điều kiện kinh doanh đánh giá sự phù hợp.
2. Phòng thử nghiệm hóa lý
  - a) Phải được trang bị thiết bị PCCC và hệ thống chống sét.
  - b) Có thiết bị hút, xử lý khí độc và hệ thống xử lý nước thải riêng hoặc nước thải được gom, xử lý cùng nước thải phát sinh trong các dây chuyền sản xuất.
3. Khu vực thử nổ VLNCN
  - a) Khu vực thử nổ VLNCN là hầm thử nổ hoặc bãi trống có nền bằng cát với độ dày lớp cát không nhỏ hơn 50 cm. Hầm thử nổ phải xây dựng bằng vật liệu chịu được sức công phá của các đợt thử nổ và có hệ thống thông gió để thổi sạch khói sinh ra sau khi thử nổ.
  - b) Khu vực thử nổ VLNCN phải đảm bảo khoảng cách an toàn đến công trình, đối tượng cần bảo vệ theo quy định tại khoản 7 Điều 5 của Quy chuẩn này.

### **Điều 9. Quy định đối với nhà kho**

1. Không được chứa nguyên liệu, bán thành phẩm và thành phẩm là VLNCN trong cùng 01 nhà kho.
2. Kho bảo quản VLNCN tuân thủ quy định tại Điều 20, 21 của Quy chuẩn này.



3. Kho bảo quản tiền chất thuốc nổ tuân thủ quy định tại Điều 23 của Quy chuẩn này.

#### **Điều 10. Quy định về cấp nhiệt**

1. Các thiết bị sinh nhiệt phục vụ sản xuất VLNCN phải đặt ở phòng riêng cách ly với nhà đặt các thiết bị sản xuất VLNCN.

2. Khoảng cách từ thiết bị sinh nhiệt tới tường nhà đặt thiết bị sản xuất VLNCN:

- a) Không nhỏ hơn 50 m đối với thiết bị sinh nhiệt sử dụng nhiên liệu rắn.
- b) Không nhỏ hơn 10.0 m đối với thiết bị sinh nhiệt sử dụng nhiên liệu lỏng, khí.
- c) Không nhỏ hơn 5.0 m đối với thiết bị sinh nhiệt sử dụng năng lượng điện.

#### **Điều 11. Quy định an toàn về sấy nguyên liệu**

1. Nguồn nhiệt cấp để sấy nguyên liệu phải đảm bảo giữ cho buồng sấy luôn ở nhiệt độ ổn định theo công nghệ sấy. Sau khi nhiệt độ sấy ổn định không nhỏ hơn 05 min mới cấp nguyên liệu để sấy.

2. Phải có biện pháp đảm bảo nguyên liệu sấy không được tiếp xúc trực tiếp với nguồn cấp nhiệt. Không được sử dụng dây điện trở để gia nhiệt trực tiếp khi sấy nguyên liệu.

3. Nguyên liệu sau khi sấy nếu chưa đem vào sản xuất ngay phải được bảo quản trong các thiết bị, phương tiện chứa đảm bảo kín, chống ẩm.

#### **Điều 12. Quy định an toàn về nghiền nguyên liệu**

1. Máy nghiền các loại nguyên liệu có nguy hiểm về cháy nổ phải đảm bảo các điều kiện sau:

- a) Đối với trường hợp nghiền có phát sinh bụi, phải lắp đặt thiết bị hút bụi loại không phát sinh tia lửa.
- b) Phải loại trừ các tạp chất có thể sinh nhiệt do ma sát trong quá trình nghiền.
- c) Định kỳ trong ca hoặc cuối ca sản xuất phải làm sạch máy nghiền nguyên liệu, bụi sau khi thu gom phải được xử lý theo đúng quy trình được phê duyệt.
- d) Phải có biện pháp che chắn đối với các bộ phận truyền động, hệ thống răng nghiền của máy nghiền.

2. Phải lập tức dừng máy để kiểm tra, xử lý đối với trường hợp có hiện tượng khác thường trong quá trình vận hành máy nghiền (dị vật rơi vào máy, kẹt máy, có tiếng kêu lạ).

#### **Điều 13. Quy định an toàn về sàng nguyên liệu**

1. Máy sàng các loại nguyên liệu có nguy hiểm về cháy nổ phải được đặt trong vỏ kín hoặc buồng riêng để ngăn cách với người thao tác và tránh bụi đối với sàng quay, lắc.

2. Định kỳ trong ca hoặc cuối ca sản xuất phải làm sạch thiết bị bằng cách rửa hoặc hút hết bụi, xử lý bụi thu gom theo đúng quy trình được phê duyệt.

#### **Điều 14. Quy định an toàn về vận chuyển trong sản xuất VLNCN**



Vận chuyển nguyên liệu, bán thành phẩm, thành phẩm là VLNCN trong nội bộ cơ sở sản xuất theo quy định tại Điều 28 của Quy chuẩn này.

### **Điều 15. Quy định về bao gói xuất xưởng VLNCN**

1. VLNCN phải được đóng gói bằng các bao bì, thùng chứa thuận tiện, an toàn trong quá trình bảo quản, vận chuyển. Thùng gỗ chứa VLNCN phải có nắp kín đóng bằng đinh hoặc đai khóa; thùng giấy carton chứa VLNCN phải có đai khóa kẹp. Khối lượng của vỏ thùng và VLNCN không được lớn hơn 40 kg.

2. Phải thực hiện ghi nhãn đối với sản phẩm VLNCN. Nhãn hàng hóa phải có các thông tin tối thiểu sau:

- a) Tên loại VLNCN.
- b) Tên của tổ chức sản xuất.
- c) Ngày sản xuất.

3. Phải thực hiện ghi nhãn trên bao bì bảo quản VLNCN theo quy định về nhãn hàng hóa. Nhãn hàng hóa phải thể hiện các thông tin tối thiểu sau:

- a) Tên loại VLNCN.
- b) Tên, địa chỉ của tổ chức sản xuất.
- c) Khối lượng hoặc số lượng VLNCN có trong thùng.
- d) Ngày sản xuất.
- đ) Hạn sử dụng.
- e) Thành phần hoặc thành phần định lượng.
- g) Mã phân loại VLNCN.
- h) Các biểu trưng về chống cháy, nổ, chống mưa, nắng ở hai bên thành hòm, hộp. Biểu trưng chống cháy nổ phải có màu đỏ còn các biểu trưng khác có màu tương phản với màu nền của hòm, hộp.
- k) Hướng dẫn sử dụng, hướng dẫn bảo quản.

4. Thùng chứa VLNCN phải có màu sắc hoặc có vạch màu để phân biệt điều kiện sử dụng như sau:

- a) Màu vàng, màu cam, màu vàng cam đối với VLNCN sử dụng để phá than.
- b) Màu xanh đối với VLNCN sử dụng để phá đá, quặng.
- c) Màu xanh lá cây đối với VLNCN sử dụng trong các mỏ lưu huỳnh, mỏ dầu.
- d) Màu đỏ đối với VLNCN sử dụng trong các mỏ không có nguy hiểm về khí và bụi nổ.
- đ) Màu trắng đối với VLNCN sử dụng trên mặt đất.
- e) Màu đen đối với VLNCN chịu nhiệt.

*Trường hợp VLNCN nhập khẩu có quy định màu sắc khác với quy chuẩn này, tổ chức nhập khẩu phải ghi nhãn phụ có màu sắc theo quy định của Quy chuẩn này.*

5. Các túi, hộp chứa VLNCN trong bao bì, thùng chứa phải xếp khít nhau. Trường hợp khi xếp các túi, hộp không khít nhau, phải chèn để tránh xô dịch, va



đựng trong quá trình vận chuyển.

6. Chỉ được sử dụng các dụng cụ chế tạo bằng vật liệu không phát sinh tia lửa khi làm việc, trừ tuốc nơ vít để vặn đinh vít khi đóng nắp hòm/thùng chứa VLNCN.

7. Đối với thuốc nổ công nghiệp đang rời được nạp trực tiếp vào lỗ khoan từ thiết bị di động sản xuất thuốc nổ công nghiệp, phải có bảng ghi lại sự nạp thuốc vào từng lỗ khoan tại khai trường. Bảng ghi lại sự nạp thuốc phải ghi tên, địa chỉ của tổ chức sản xuất thuốc nổ, tên loại thuốc nổ nạp.

### **Điều 16. Quy định về an toàn trong sản xuất thuốc nổ công nghiệp**

#### 1. Quy định về phối trộn nguyên liệu ở dạng khô

a) Phối trộn theo mẻ: Phải tiến hành phối trộn các nguyên liệu ở dạng khô trong buồng kín có tường chắn nằm trong ụ phòng nổ. Không được cho người vào buồng trộn khi máy đang làm việc (đang trộn).

Xác định khối lượng các thành phần nguyên liệu đem sản xuất phải đúng tỷ lệ quy định bằng cân. Trên bàn cân phải phủ một lớp lót bằng vật liệu mềm để tránh ma sát. Phải kiểm định định kỳ cân theo quy định của pháp luật về đo lường.

b) Phối trộn liên tục: Phải có thiết bị đo khối lượng dòng các nguyên liệu; các động cơ vận chuyển và trộn phải có hệ thống cảnh báo và dừng động cơ khi quá tải.

#### 2. Quy định về an toàn trong công đoạn sản xuất nhũ tương gốc, nhũ tương nền

a) Trường hợp sử dụng các hệ thống gia nhiệt bằng hơi nước, dầu tải nhiệt hoặc nước nóng có áp lực để phục vụ sản xuất VLNCN, hệ thống gia nhiệt phải có thiết bị đo áp suất hơi nước/dầu tải nhiệt/nước và nhiệt độ gia nhiệt.

b) Khi sử dụng nồi hơi phục vụ sản xuất VLNCN phải tuân theo quy định an toàn về nồi hơi.

c) Các thiết bị chuẩn bị pha muối, pha dầu và thiết bị dự trữ pha muối, pha dầu phải có biện pháp để đảm bảo cho nguồn sinh nhiệt không tiếp xúc trực tiếp với các nguyên liệu, phải có thiết bị đo nhiệt độ bồn chứa và hệ thống điều khiển cấp nhiệt, kiểm soát nhiệt độ bồn chứa đảm bảo ổn định theo yêu cầu của công nghệ. Thiết bị khuấy phải đảm bảo điều chỉnh được tốc độ khuấy theo yêu cầu.

d) Trường hợp sử dụng bơm pha muối và bơm pha dầu là loại bơm trục vít, phải có áp kế và hệ thống khóa liên động, cảnh báo quá áp, hệ thống tự động tắt bơm và giải phóng áp suất khi áp suất tăng đến áp suất cài đặt.

đ) Hệ thống tạo nhũ tương, bơm nhũ tương, bơm thuốc nổ phải có áp kế, khóa liên động, hệ thống cảnh báo quá áp, hệ thống tự động tắt bơm và giải phóng áp suất khi áp suất tăng đến áp suất cài đặt.

3. Phải giám sát liên tục về nhiệt độ, áp suất (quan sát/cảm biến thông qua điều khiển tự động) và hoạt động của máy tạo nhũ, máy làm nguội khi vận hành để sản xuất nhũ tương nền và thuốc nổ nhũ tương. Trường hợp có hiện tượng khác thường, phải dừng máy ngay để kiểm tra, xử lý.

4. Cho phép lắp đặt hệ thống thiết bị sản xuất nhũ tương nền sử dụng để sản xuất thuốc nổ nhũ tương rời trong các container di động hoặc các thiết bị tương tự. Phải lắp đặt tại các vị trí đảm bảo khoảng cách an toàn theo quy định tại Phụ lục 7 của Quy chuẩn này.



**5. Quy định về an toàn trong công đoạn nhay hóa, đóng gói sản phẩm**

- a) Phải thực hiện trong buồng kín hoặc vít trộn kín việc trộn chất tăng nhay vào thuốc nổ nhũ tương. Trường hợp phụ gia dạng bột khô, phải có biện pháp thu gom bụi lơ lửng không để phát tán ra môi trường.
- b) Các chất tăng nhay phải để riêng trước khi trộn, không để tiếp xúc chất tăng nhay với các hóa chất khác.
- c) Trong quá trình vận hành máy nhay hóa, không được để rơi bất cứ vật gì vào máy. Chỉ được kiểm tra, xem xét bên trong máy nhay hóa khi máy không hoạt động.
- d) Không được để chất tạo bọt tiếp xúc với axit, kiềm, chất dễ cháy và nơi có nhiệt độ cao. Chất tạo bọt và chất xúc tiến phải bảo quản riêng trong các phòng khác nhau.

đ) Việc đóng thuốc nổ thành thỏi trong các loại vỏ bao gói bằng giấy, màng polyme, ống nhựa mỏng phải thực hiện trên máy, thiết bị, dụng cụ chuyên dụng.

e) Việc chống ẩm thỏi thuốc nổ bằng parafin nóng chảy, nhiệt độ parafin trong thùng không được lớn hơn 90°C và thời gian nhúng không quá 30 s.

**6. Quy định về an toàn trong sản xuất mồi nổ chuyên dụng**

a) Phải lắp đặt thiết bị điều khiển để điều chỉnh nhiệt độ khi gia nhiệt nấu chảy thuốc nổ nền không vượt quá ngưỡng nhiệt độ quy định.

b) Khuôn đúc hoặc máy ép tạo mồi nổ phải là loại chuyên dùng; phòng gia nhiệt nấu chảy hoặc phòng nén ép phải có tường chắn bao quanh để ngăn cách với các khu vực khác.

c) Khi tạo mồi nổ bằng phương pháp ép, lực ép phải được tính toán trước để khối mồi nổ đạt tỷ trọng theo yêu cầu. Khi tạo mồi nổ bằng phương pháp đúc, chỉ được tiến hành khi phối liệu của thuốc nổ đang ở dạng nóng chảy để rót vào khuôn đúc.

d) Quá trình chế tạo mồi nổ chuyên dụng từ khi cấp liệu thiết bị nấu chảy, trộn đều các thành phần đồ phối liệu thuốc nổ vào khuôn đúc, ép, để nguội, dỡ khuôn phải đảm bảo an toàn theo đúng quy trình chế tạo.

7. Sử dụng các phương pháp, dụng cụ chế tạo bằng vật liệu không phát ra tia lửa để làm sạch các sản phẩm bám dính còn sót lại trong thiết bị gia nhiệt, thùng trộn sau ca/kíp hoặc ngừng sản xuất.

8. Thiết bị di động để sản xuất thuốc nổ công nghiệp phải có bảng thể hiện đầy đủ các thông số:

a) Tên hoặc ký hiệu Thiết bị di động.

b) Tên loại thuốc nổ công nghiệp.

c) Mã phân loại VLNCN.

d) Vạch màu phân biệt điều kiện sử dụng theo quy định tại khoản 4 Điều 15 của Quy chuẩn này.

đ) Biểu tượng cảnh báo nguy hiểm theo nhóm thuốc nổ quy định tại Phụ lục 1 của Quy chuẩn này.

**Điều 17. Quy định về an toàn trong sản xuất dây nổ**

1. Quy định quá trình trộn hỗn hợp thuốc nổ và chế tạo dây nổ



a) Không cho phép có người trong buồng trộn hỗn hợp thuốc nổ khi máy trộn đang hoạt động. Khi máy trộn thuốc nổ dừng hoạt động, trong buồng trộn không được nhiều hơn 02 người để lấy sản phẩm thuốc nổ ra ngoài.

b) Không cho phép nhiều hơn 02 người trong phòng cuốn dây nổ.

c) Khối lượng thuốc nổ, sản phẩm để trong buồng trộn hỗn hợp thuốc nổ, phễu cuốn dây nổ, phòng cuốn dây nổ không được lớn hơn khối lượng thuốc nổ tính toán theo quy trình công nghệ.

## 2. Sản xuất dây nổ chịu nước

a) Máy bọc nhựa phải đặt trong phòng có cửa đóng kín. Quan sát máy làm việc sau một tường ngăn cách (hoặc vách ngăn cách bằng thép) bằng một cửa sổ nhỏ kích thước không hơn hơn 0.2 m x 0.2 m có kính chắn bằng thủy tinh hữu cơ hoặc cửa kéo có cánh cửa bằng thép.

b) Khối lượng dây nổ để trong phòng máy bọc dây không được lớn hơn khối lượng thuốc nổ tính toán theo quy trình công nghệ.

c) Phải có nhiệt kế, thiết bị tự động điều chỉnh để theo dõi, ổn định nhiệt độ của nhựa nóng chảy.

3. Phải vệ sinh nhà xưởng sau ca/kíp sản xuất; phải thu gom thuốc nổ bị rơi ra trong quá trình sản xuất vào hòm gỗ riêng; các vật thải khác thu gom riêng để định kỳ đem hủy.

## Điều 18. Quy định an toàn trong sản xuất các loại kíp nổ

1. Nguyên liệu trước khi đưa vào sản xuất kíp nổ đều phải được kiểm tra theo quy định tại khoản 8 Điều 5 của Quy chuẩn này.

2. Cho phép sử dụng kim loại hoặc vật liệu khi va đập, rơi, ma sát không phát sinh tia lửa (nhôm, đồng, sắt ma đồng...) để làm vỏ kíp nổ. Không được sử dụng kim loại có khả năng cháy để làm vỏ kíp nổ sử dụng trong hầm lò có nguy hiểm về khí cháy, bụi nổ.

3. Phải chuẩn bị và kiểm tra, thử nghiệm chất lượng đạt các thông số quy định đối với các loại thuốc nổ nạp vào ống kíp gồm: Thuốc nổ sơ cấp, thuốc nổ thứ cấp, thuốc môi cháy đối với kíp nổ điện số 8 và thuốc giữ chậm đối với kíp nổ điện vi sai, kíp nổ điện vi sai an toàn, kíp nổ vi sai phi điện, kíp nổ vi sai phi điện nổ chậm LP; môi lửa điện của các loại kíp nổ điện trước khi chuyển tới nơi sản xuất kíp nổ.

4. Khối lượng thuốc nổ để nạp vào kíp nổ và số lượng kíp nổ để tại một vị trí bàn làm việc của các công đoạn không được vượt quá khối lượng và số lượng tính toán theo quy trình công nghệ.

5. Bàn để thao tác các công việc về kíp nổ phải lót tấm lót mềm, xung quanh bàn phải có gờ bằng gỗ cao không nhỏ hơn 2,0 cm. Nền nhà phải phủ một lớp lót mềm.

6. Không được để rơi, va đập kíp nổ khi đã nạp thuốc, tra nhóm phát hỏa.

7. Quy định về bao gói, đóng gói kíp

a) Phải chứa kíp nổ cùng loại (giống nhau chủng loại, cường độ, chỉ số kíp) và cùng một lô sản xuất trong một hộp chứa kíp. Khi xếp phải chèn khít bằng các loại vật liệu mềm, không phát sinh tia lửa do ma sát và tĩnh điện để chống xê dịch, va đập trong quá trình vận chuyển.



b) Các loại kíp nổ điện, kíp nổ điện vi sai sau khi đã chế tạo hoàn chỉnh, khi bó thành bó các phần đầu dây không bọc nhựa phải đấu chập lại với nhau, gắn dấu số kíp và thời gian vi sai hoặc thời gian nổ chậm.

c) Kíp nổ vi sai phi điện đã chế tạo hoàn chỉnh, sử dụng dây mềm bó lại thành từng bó, mỗi bó kíp được bảo quản trong một túi (PE hoặc màng phức hợp) hàn kín, sau đó các túi được bảo quản trong hộp giấy có nẹp. Số lượng bảo quản trong túi, hộp giấy tùy theo từng sản phẩm với quy định của tổ chức sản xuất.

### **Điều 19. Quy định về an toàn trong sản xuất dây cháy chậm, dây dẫn tín hiệu nổ**

1. Nguyên liệu trước khi đưa vào sản xuất thuốc lõi của dây cháy chậm, thuốc truyền nổ trong dây dẫn tín hiệu nổ phải được kiểm tra theo quy định tại khoản 8 Điều 5 của Quy chuẩn này.

2. Trước khi chuyển tới vị trí sản xuất, các nguyên liệu để chế tạo lõi thuốc dây cháy chậm, thuốc truyền nổ trong dây dẫn tín hiệu nổ (thuốc nổ đen, thuốc nổ thứ cấp) phải được kiểm tra chất lượng đạt các thông số kỹ thuật theo quy định tại phòng thử nghiệm của tổ chức sản xuất VLNCN.

3. Khối lượng thuốc nổ để nạp vào dây cháy chậm, dây dẫn tín hiệu nổ tại một vị trí làm việc không được vượt quá khối lượng và số lượng tính toán theo quy trình công nghệ.

4. Bàn thao tác các công việc sản xuất dây cháy chậm, dây dẫn tín hiệu nổ phải lót tấm lót mềm. Nền nhà phải phủ một lớp lót mềm.

5. Quy định về bao gói, đóng gói

a) Dây cháy chậm, dây dẫn tín hiệu nổ sau khi đã chế tạo hoàn chỉnh, phải được cuộn thành cuộn, phần đầu được hàn hoặc bọc kín.

b) Phải chèn khít dây cháy chậm, dây dẫn tín hiệu nổ để chống xô dịch, va đập trong quá trình vận chuyển.

c) Mỗi hộp bảo quản phải có nhãn ngoài hộp đề rõ:

- Đơn vị sản xuất;
- Tên loại sản phẩm;
- Ngày tháng, năm, sản xuất;
- Lô sản xuất;
- Số lượng;
- Ký hiệu về bảo quản và an toàn.

## **MỤC 2**

### **BẢO QUẢN VLNCN VÀ TIỀN CHẤT THUỐC NỔ**

#### **Điều 20. Quy định chung về bảo quản VLNCN**

1. VLNCN phải được bảo quản trong các kho, phương tiện chứa phù hợp với yêu cầu của Quy chuẩn này.

Không được bảo quản VLNCN không có bao bì hoặc trong bao bì bị hỏng.

Không được sử dụng các chất có phản ứng sinh nhiệt với nước, không khí để chống ẩm cho VLNCN.

2. Tổ chức sử dụng VLNCN để nghiên cứu khoa học, học tập không được



bảo quản lớn hơn 20 kg thuốc nổ, 500 kíp nổ cùng lượng dây cháy chậm, dây nổ tương ứng. Lượng VLNCN để nghiên cứu khoa học, học tập phải được bảo quản trong kho lưu động đặt tại 01 phòng riêng, cấu tạo kho lưu động quy định tại Phụ lục 10 của Quy chuẩn này.

Phòng để chứa VLNCN phải có cửa, tường và trần làm bằng vật liệu chống cháy, không được bố trí phòng chứa VLNCN tiếp giáp (trên, dưới và hai bên) với các phòng có người làm việc thường xuyên.

3. Thống kê, xuất, nhập VLNCN phải thực hiện theo quy định tại Phụ lục 8 của Quy chuẩn này.

4. Không được lưu trữ VLNCN qua đêm tại khu vực bãi nổ đối với VLNCN thừa trong quá trình thi công nạp mìn hoặc không thể tiến hành thi công nạp mìn do điều kiện bất khả kháng như mưa giông, sấm sét... Trường hợp, tổ chức sử dụng VLNCN không có kho bảo quản, ký hợp đồng với tổ chức được phép kinh doanh cung cấp VLNCN đến bãi nổ theo hộ chiếu nổ mìn, tổ chức sử dụng VLNCN và tổ chức được phép kinh doanh phải lập biên bản có đầy đủ chữ ký của hai bên và những người chứng kiến về số lượng VLNCN nêu trên đồng thời chuyển lượng VLNCN cho tổ chức được phép kinh doanh chuyển về kho chứa.

Được phép tiêu hủy số lượng VLNCN thừa trong quá trình thi công nạp mìn không lớn hơn 01 kg thuốc nổ và 05 kíp nổ theo quy định tại Điều 31 của Quy chuẩn này và phải lập biên bản tiêu hủy.

5. Tổ chức không còn nhu cầu sử dụng có VLNCN tồn kho phải thông báo bằng văn bản đến cơ quan quản lý VLNCN địa phương và cơ quan Công an cấp tỉnh nơi đơn vị đặt kho VLNCN về số lượng, chủng loại, quy cách VLNCN tồn kho và phải bán lại cho tổ chức được phép kinh doanh VLNCN.

Được phép tiêu hủy theo quy định tại Điều 31 của Quy chuẩn này đối với VLNCN tồn kho đã quá hạn sử dụng hoặc VLNCN chuyên dùng được nhập khẩu, không thể tái xuất, không thể bán lại cho tổ chức được phép kinh doanh.

## **Điều 21. Quy định về kho VLNCN**

### **1. Quy định về phân loại kho VLNCN**

a) Theo mức độ che phủ, kho VLNCN được chia thành:

- Kho nổi là kho đặt trên mặt đất, không có lớp che phủ sát với tường kho bằng đất hoặc các loại vật liệu tương đương;

- Kho ngầm là kho có lớp đất hoặc các loại vật liệu tương đương che phủ hoàn toàn và sát với tường kho. Chiều dày lớp phủ không nhỏ hơn 1,0 m;

- Kho hầm lò là kho ngầm có chiều dày lớp phủ lớn hơn 15 m, gồm các buồng chứa VLNCN và các buồng phụ trợ nối thông với nhau bằng các đường lò;

- Kho nửa ngầm là kho có phần nóc hoặc cửa kho hoặc phần bất kỳ của kho không được che phủ sát với tường kho bằng đất hoặc các loại vật liệu tương đương; chiều dày lớp phủ không nhỏ hơn 1,0 m.

b) Theo kết cấu xây dựng, các kho VLNCN được chia thành:

- Kho cố định là kho có kết cấu vững chắc không di chuyển được;

- Kho lưu động là kho có thể di chuyển được bao gồm các hòm, thùng chứa, container hoặc các kết cấu tương đương.

c) Theo nhiệm vụ, các kho VLNCN được chia thành:



- Kho dự trữ là kho dự trữ quốc gia, kho dự trữ lưu thông và kho dự trữ của các tổ chức sản xuất;

- Kho tiêu thụ là kho cấp phát VLNCN để sử dụng.

2. Chỉ được sử dụng kho cố định làm kho dự trữ và chỉ được mở hòm VLNCN tại vị trí nằm bên ngoài ụ bảo vệ của nhà kho hoặc cách nhà kho lớn hơn 50 m.

3. Phải trang bị điện thoại tại các trạm gác của kho VLNCN để đảm bảo liên lạc giữa các trạm gác với lãnh đạo tổ chức sử dụng kho VLNCN, cơ quan PCCC, công an địa phương.

4. Kho VLNCN phải có mái che, cửa kín và luôn được khoá chắc chắn trừ khi cấp phát, kiểm tra. Đối với trường hợp nghỉ lễ hoặc tạm thời không sử dụng kho từ 12 giờ trở lên cửa phải được kẹp chì hoặc niêm phong. Kẹp chì, dấu niêm phong phải do người được giao quản lý kho VLNCN quản lý và phải có mẫu lưu tại trụ sở chính của tổ chức quản lý kho VLNCN.

5. Phải lập lý lịch kho VLNCN theo quy định tại Phụ lục 9 của Quy chuẩn này.

6. Sức chứa tối đa của kho VLNCN

a) Sức chứa lớn nhất của 01 nhà kho cố định không được lớn hơn:

- 60 tấn thuốc nổ đối với trường hợp chứa thuốc nổ nhóm A;

- 120 tấn thuốc nổ đối với trường hợp chứa thuốc nổ nhóm khác, trừ nhóm A, S.

b) Sức chứa lớn nhất của cụm kho dự trữ không được lớn hơn 3.000 tấn thuốc nổ, 7.500.000 kíp nổ, 1.500.000 m dây nổ.

c) Sức chứa lớn nhất của cụm kho tiêu thụ cố định kiểu nổi không được lớn hơn 720 tấn thuốc nổ, 500.000 kíp nổ, 300.000 m dây nổ.

d) Sức chứa lớn nhất của 01 kho lưu động không được lớn hơn 30 tấn thuốc nổ; sức chứa lớn nhất của cụm kho lưu động không được vượt quá 75 tấn thuốc nổ, 100.000 kíp nổ, 50.000 m dây nổ;

đ) Sức chứa lớn nhất của 01 kho ngầm, kho hầm lò không được lớn hơn lượng tiêu thụ trong 07 ngày đêm đối với thuốc nổ và 12 ngày đêm đối với phụ kiện nổ. Trong mỗi buồng không được chứa lớn hơn 2,0 tấn thuốc nổ. Trong mỗi ngách không được chứa lớn hơn 400 kg thuốc nổ hoặc 15.000 kíp nổ.

7. Bảo quản VLNCN trong cùng một kho

a) Cho phép bảo quản chung các nhóm VLNCN tương thích trong 01 nhà kho hoặc trong 01 buồng chứa. Bảng các nhóm VLNCN tương thích quy định tại Phụ lục 1 của Quy chuẩn này.

b) Không được bảo quản chung các nhóm VLNCN không tương thích trong 01 nhà kho hoặc 01 buồng chứa hoặc 01 hòm, thùng chứa. Các buồng được ngăn cách bằng bức tường dày không nhỏ hơn 22 cm và có giới hạn chịu lửa không nhỏ hơn 60 min hoặc ngăn cách bằng vách có vật liệu tương đương.

c) Trường hợp bảo quản VLNCN không tương thích trong các buồng sát nhau của 01 nhà kho, các hòm kíp nổ, đạn khoan phục vụ thăm dò khai thác dầu khí phải đặt trên giá và đặt gần tường phía ngoài (tường đối diện với tường ngăn cách buồng chứa thuốc nổ). Khối lượng VLNCN trong 01 buồng chứa không được



lớn hơn 03 tấn thuốc nổ hoặc 1.000 viên đạn khoan phục vụ thăm dò khai thác dầu khí hoặc 10.000 kíp nổ.

8. Tại khu vực kho tiêu thụ chỉ được cạy mở hoặc đóng lại các hòm chứa VLNCN làm bằng gỗ tại vị trí cách nhà kho không nhỏ hơn 15 m. Đối với các kho kiểu hầm lò chỉ được cạy mở hoặc đóng lại các hòm chứa VLNCN làm bằng gỗ tại vị trí cách vách, buồng chứa VLNCN không nhỏ hơn 15 m. Việc cấp phát VLNCN chỉ được tiến hành trong buồng đệm của nhà kho hoặc trong buồng cấp phát VLNCN. Trường hợp chỉ có 01 buồng cấp phát VLNCN, phải thực hiện cấp phát thuốc nổ riêng và cấp phát kíp nổ riêng, không được để chung kíp nổ và thuốc nổ trong buồng cấp phát.

Phải sử dụng bàn có lót tấm cao su hoặc vật liệu tương đương dày 3,0 mm, xung quanh bàn phải có gờ bằng gỗ cao 2,0 cm để cấp phát kíp nổ. Phải có bàn riêng để cắt dây nổ, dây cháy chậm.

Trường hợp kho lưu động không có buồng đệm hoặc buồng cấp phát, việc cấp phát kíp nổ rời phải thực hiện tại nơi cách xa kho lớn hơn 15 m.

9. Phải đặt biển báo "Nguy hiểm - Cấm lửa" tại vị trí cách kho lớn hơn 50 m trên các đường vào nơi bảo quản VLNCN.

10. Kho bảo quản VLNCN phải cách xa đường điện cao áp trên không không nhỏ hơn 30 m theo chiều thẳng đứng tính từ điểm bất kỳ của nhà kho và phải có thỏa thuận với tổ chức, cá nhân quản lý, sở hữu công trình truyền tải điện trong trường hợp không đảm bảo khoảng cách an toàn theo quy định tại khoản 7 Điều 5 của Quy chuẩn này.

Đường dây cao áp đi ngầm trong khu vực kho VLNCN phải tuân theo quy định của pháp luật về hành lang an toàn lưới điện cao áp.

11. Phương tiện sử dụng động cơ đốt trong để vận chuyển, bốc dỡ VLNCN trong kho chứa VLNCN phải có cơ cấu dập tàn lửa từ ống xả và bộ phận che kín các bề mặt nóng, nhiệt độ cao. Đối với phương tiện vận chuyển, bốc dỡ sử dụng nguồn điện ắc quy, hệ thống điện phải thuộc loại phòng nổ hoặc được làm kín đạt chuẩn cấp bảo vệ IP từ 54 trở lên đối với các thiết bị điện không phải loại phòng nổ. Hết ca làm việc, không được để các phương tiện vận chuyển, bốc dỡ trong kho VLNCN, phải di chuyển ra ngoài nhà kho với khoảng cách không nhỏ hơn 50 m.

12. Không được đặt các thiết bị đốt điện hoặc đốt nhiên liệu hóa thạch, gỗ cách nhà kho VLNCN nhỏ hơn 50 m. Phải có bộ phận thu tàn lửa từ ống xả thiết bị đốt nhiên liệu hóa thạch, gỗ.

13. Cho phép sử dụng đèn pin, đèn ắc quy dạng phòng nổ để chiếu sáng trong kho khi kiểm tra an toàn, hướng dẫn xuất nhập trong điều kiện không đủ ánh sáng. Điện áp của đèn pin, ắc quy không được lớn hơn 12 V. Sau khi kết thúc quá trình làm việc phải đưa đèn pin, đèn ắc quy ra ngoài khu vực kho theo quy định.

14. Những yêu cầu cụ thể đối với từng loại kho và sắp xếp VLNCN trong kho được quy định tại Phụ lục 10 của Quy chuẩn này.

## **Điều 22. Bảo quản VLNCN tại nơi nổ mìn, khi chưa tiến hành nổ mìn**

### **1. Ở trên mặt đất**

a) VLNCN tại nơi nổ mìn, khi chưa tiến hành nổ mìn phải được bảo quản, canh gác để không bị thất thoát, ảnh hưởng tới chất lượng. Người được giao nhiệm vụ bảo quản, canh gác phải là thợ mìn hoặc người phục vụ theo quy định.



b) Khối lượng VLNCN sử dụng cho nhu cầu trong ngày phải để ngoài vùng nguy hiểm theo quy định tại khoản 2 Điều 32 của Quy chuẩn này. Cho phép bảo quản VLNCN ở trong hầm thiên nhiên hoặc nhân tạo, trong thùng xe ô tô, xe thô sơ, toa xe hoặc xà lan, nhưng phải để cách khu dân cư, công trình cần bảo vệ theo quy định tại khoản 7 Điều 5 của Quy chuẩn này.

Chỉ được để thuốc nổ tại nơi khô ráo với khối lượng sử dụng cho 01 ca/kíp trong giới hạn của vùng nguy hiểm quy định tại khoản 2 Điều 32 Quy chuẩn này.

## 2. Trong hầm lò, công trình ngầm

a) Khi nổ mìn các lỗ khoan nhỏ, VLNCN trước khi nạp phải được bảo quản trong các hòm, thùng chứa theo quy định tại Phụ lục 10 của Quy chuẩn này. Hòm chứa VLNCN phải đặt ở vị trí an toàn, cách gương lò lớn hơn 30 m hoặc đặt trong các khám dưới sự quản lý trực tiếp của thợ mìn hoặc người bảo vệ. Không được để chung kíp nổ và thuốc nổ trong một túi hoặc một hòm chứa.

b) Khi đào giếng, lò bằng hoặc các công trình ngầm, cho phép bảo quản VLNCN với số lượng đáp ứng cho 01 ca/kíp tại vị trí cao không bị ngập nước, cách miệng giếng, nhà, công trình trên mặt đất không được nhỏ hơn 50 m; cách gương nổ không nhỏ hơn 30 m khi đào hầm/lò bằng hoặc nghiêng nhỏ hơn  $30^{\circ}$ . VLNCN phải được che, chắn đảm bảo tránh nước dột từ nóc hầm/lò; kíp nổ phải để cách ly với thuốc nổ.

## 3. Trên giàn hoặc tàu khoan dầu khí

a) Chỉ được bảo quản VLNCN trong kho lưu động trên các giàn hoặc tàu khoan dầu khí với số lượng vừa đủ cho nhu cầu 01 đợt sử dụng VLNCN của giếng. VLNCN dự trữ phải được bảo quản tại kho cố định trong đất liền.

b) Kho lưu động trên giàn hoặc tàu khoan dầu khí phải đặt riêng biệt, cách xa nơi chứa nhiên liệu, các đường ống nhiên liệu, hệ thống máy phát, hệ thống nâng hạ giàn, chân đế giàn, khu buồng nghỉ của nhân viên giàn khoan, khu vực lắp thiết bị nổ mìn hoặc có các hoạt động phát sinh nguồn nhiệt, tia lửa không nhỏ hơn 20 m; cửa kho phải luôn khoá chắc chắn trừ trường hợp cấp phát VLNCN.

c) Phải có cơ cấu thả nhanh kho lưu động cùng VLNCN xuống biển trong trường hợp khẩn cấp.

d) Các kho lưu động phải đặt cách nhau không nhỏ hơn 1,0 m, trừ trường hợp kíp nổ được bảo quản trong thùng chứa kíp chuyên dùng theo quy định tại Phụ lục 12 của Quy chuẩn này. Phải trang bị đầy đủ dụng cụ PCCC theo quy định tại Phụ lục 16 của Quy chuẩn này.

## Điều 23. Quy định về bảo quản tiền chất thuốc nổ

1. Kho bảo quản tiền chất thuốc nổ có thể gồm một hoặc nhiều nhà kho chứa, một số công trình phụ trợ bố trí xung quanh ranh giới kho.

2. Địa điểm bảo quản phải đảm bảo khoảng cách an toàn với các khu vực dân cư, các khu vực công cộng, trường học, bệnh viện, đường sắt và đường cao tốc, quy hoạch vùng hoạt động sản xuất kinh doanh và công nghiệp.

3. Kho bảo quản tiền chất thuốc nổ phải được thông gió đầy đủ, trường hợp bảo quản trong kho ngầm thì kho ngầm phải có không nhỏ hơn 01 mặt thoáng.

4. Các bức tường bao của kho chứa phải cách các tòa nhà dễ cháy, rừng



cây, vật liệu dễ cháy với khoảng cách không được nhỏ hơn 15,2 m.

5. Sàn trong nhà kho phải được làm hoặc phủ bằng vật liệu không cháy, không thấm nước và không bị ăn mòn khi tiếp xúc trực tiếp với tiền chất thuốc nổ.

6. Khi sửa chữa nhà kho hoặc thiết bị trong nhà kho, phải chuyển tiền chất thuốc nổ sang chứa ở nhà kho khác hoặc xếp trên bãi trống tạm trong khu vực kho.

7. Kho bảo quản tiền chất thuốc nổ phải có mái che, cửa kín và luôn được khoá chắc chắn trừ khi cấp phát, kiểm tra. Đối với trường hợp nghỉ lễ hoặc tạm thời không sử dụng kho từ 12 giờ trở lên cửa phải được kẹp chì hoặc niêm phong. Kẹp chì, dấu niêm phong phải do người được giao quản lý kho tiền chất thuốc nổ quản lý và phải có mẫu lưu tại trụ sở chính của tổ chức quản lý kho tiền chất thuốc nổ.

8. Tiền chất thuốc nổ bảo quản trong kho phải có đầy đủ nhãn, mác, biểu trưng theo quy định của pháp luật về ghi nhãn hàng hóa.

9. Việc sắp xếp tiền chất thuốc nổ trong kho thực hiện theo quy định tại Phụ lục 10 của Quy chuẩn này.

10. Phương tiện sử dụng động cơ đốt trong để vận chuyển, bốc dỡ tiền chất thuốc nổ trong kho chứa phải có cơ cấu dập tàn lửa từ ống xả và bộ phận che kín các bề mặt nóng, nhiệt độ cao; Đối với phương tiện vận chuyển, bốc dỡ sử dụng nguồn điện ắc quy, hệ thống điện phải thuộc loại phòng nổ hoặc được làm kín đạt chuẩn cấp bảo vệ IP từ 54 trở lên đối với các thiết bị điện không phải loại phòng nổ. Hết ca làm việc, không được để các phương tiện vận chuyển, bốc dỡ trong kho tiền chất thuốc nổ, phải di chuyển ra ngoài nhà kho với khoảng cách không nhỏ hơn 50 m.

### MỤC 3

#### VẬN CHUYỂN VLNCN

##### Điều 24. Quy định chung về vận chuyển VLNCN

1. Vị trí bốc dỡ phải đảm bảo điều kiện về an toàn, an ninh trật tự, PCCC. Phải có biển báo xác định giới hạn ngăn cách khu vực bốc dỡ. Không cho phép người không có liên quan đến việc bốc dỡ trong khu vực đã ngăn cách. Trong quá trình bốc dỡ phải có lực lượng bảo vệ theo quy định tại Phụ lục 13 của Quy chuẩn này.

2. Vị trí bốc dỡ phải được chiếu sáng đầy đủ khi bốc dỡ vào ban đêm và phải đáp ứng các quy định sau đây:

a) Chỉ được sử dụng bóng đèn điện để chiếu sáng.

b) Các thiết bị điện không phải loại phòng nổ phải cách nơi bốc dỡ không nhỏ hơn 50 m.

3. Chỉ được sử dụng các phương tiện quy định tại khoản 10, 11, 12 Điều này để vận chuyển VLNCN.

Không được vận chuyển VLNCN cùng với chất dễ cháy hoặc các loại hàng hoá khác.

Cho phép vận chuyển chung thuốc nổ cùng với phụ kiện nổ khi đáp ứng các điều kiện quy định tại khoản 2 Điều 26 của Quy chuẩn này.

4. Khi bốc xếp VLNCN lên phương tiện vận chuyển, động tác phải nhẹ



nhàng, trường hợp xếp các thùng, hòm chứa VLNCN nhóm 1.1A, 1.1D, 1.4B chỉ xếp 01 hàng thùng, hòm và phần đáy phải lót bằng vật liệu mềm. Phải có các biện pháp chèn khít, neo, buộc chắc chắn để các thùng, hòm chứa VLNCN không bị xô đổ khi vận chuyển.

5. Khi vận chuyển VLNCN trên đường giao thông công cộng, phương tiện vận chuyển phải có đầy đủ biểu trưng, ký, báo hiệu nguy hiểm theo quy định hiện hành về vận chuyển hàng nguy hiểm; phải đảm bảo điều kiện về PCCC.

6. Khi bốc dỡ, chuyển VLNCN từ phương tiện vận chuyển này sang phương tiện khác, phải thực hiện đầy đủ các quy định tại khoản 1, 2 Điều này.

7. Khi vận chuyển kíp nổ không còn nguyên bao bì ngoài, các hộp, gói kíp phải đặt trong hòm kín có chèn lót ở bên trong bằng các loại vật liệu mềm không phát sinh tia lửa do ma sát và tĩnh điện.

8. Khi vận chuyển kíp nổ điện phải để trong bao bì của nhà sản xuất hoặc đặt trong thùng đựng kíp chuyên dụng theo quy định tại Phụ lục 12 của Quy chuẩn này.

9. Chỉ được sửa chữa phương tiện vận chuyển sau khi đã bốc dỡ toàn bộ VLNCN khỏi phương tiện vận chuyển và bảo quản VLNCN tại nơi cách phương tiện vận chuyển lớn hơn 100 m.

10. Vận chuyển bằng đường sắt, đường thủy

a) Phải kiểm tra kỹ để phát hiện, sửa chữa các hư hỏng của sàn tàu, vỏ tàu, khoang tàu, thùng toa và cửa trước khi sử dụng toa tàu, khoang tàu, xà lan, thuyền và làm sạch các chất kiềm, a xít, dầu mỡ, sản phẩm dầu hỏa, vôi sống trước khi vận chuyển VLNCN.

b) Chỉ được bốc dỡ, chuyển VLNCN từ phương tiện này sang phương tiện khác theo thứ tự từng phương tiện một.

c) Phải xếp đều trên toàn bộ diện tích sàn chứa khi xếp các hòm, bao VLNCN lên toa tàu, khoang tàu hoặc thuyền; phải buộc chặt các hòm, bao để không bị xô đẩy, va đập vào nhau khi phương tiện di chuyển.

d) Không được đứng trên hòm, bao chứa VLNCN khi xếp thành nhiều lớp. Trường hợp không xếp đầy toa tàu, khoang chứa thì phải có biện pháp chống sập, đổ các khối VLNCN.

đ) Trường hợp phải bốc dỡ một phần VLNCN xuống các ga, bến trung gian, sau mỗi lần bốc dỡ phải xếp, buộc lại các bao, hòm VLNCN để không gây nguy cơ sập đổ các bao hòm khi phương tiện tiếp tục vận chuyển. Chỉ được xếp thêm VLNCN cùng nhóm vào khoảng trống của toa tàu hoặc khoang tàu.

e) Khi VLNCN được vận chuyển đến ga tàu hoặc bến thì người trưởng ga hoặc trưởng bến có trách nhiệm:

- Thông báo cho chủ hàng VLNCN đến tiếp nhận và tổ chức bốc dỡ kịp thời;

- Tổ chức bảo vệ đến khi bốc dỡ xong;

- Phải kiểm tra bên ngoài trước khi mở cửa toa tàu, khoang tàu. Phải có mặt người áp tải khi mở khoá hoặc kẹp chì. Trường hợp phát hiện các bao, hòm VLNCN bị hư hỏng hoặc thiếu, phải lập biên bản, đồng thời đưa các bao, hòm hư hỏng ra cách chỗ bốc dỡ 50 m để đóng gói lại.

g) Vị trí bốc dỡ và dỡ của tàu chở VLNCN phải:



- Cách xa nhà ở, nhà công nghiệp, kho hàng hoá, vị trí đang bốc dỡ và bảo quản hàng hoá khác không nhỏ hơn 100 m, cách xa đường ga chính không nhỏ hơn 50 m;

- Cách bến tàu, cảng bốc dỡ và bảo quản các hàng hoá khác, các công trình công nghiệp và dân dụng không nhỏ hơn 250 m. Các tàu thủy chờ VLNCN phải đỗ cách lạch tàu không nhỏ hơn 25 m.

Đối với trường hợp không đáp ứng các quy định trên, phải ngừng hoạt động khác khi bốc dỡ VLNCN.

Cho phép xếp VLNCN thành từng khối trên bờ hoặc cách xa đường sắt không nhỏ hơn 25 m để bảo quản ít hơn 05 ngày đối với trường hợp không có nhà riêng để bảo quản VLNCN tại nhà ga, bến cảng. VLNCN phải xếp trên các bục kê, che bạt kín và phải bố trí lực lượng bảo vệ canh gác. Vị trí xếp VLNCN phải đảm bảo các điều kiện về an ninh, an toàn, PCCC.

#### 11. Vận chuyển bằng ô tô, tời, xe thô, xe súc vật kéo

a) Phải có người áp tải khi vận chuyển VLNCN bằng phương tiện ô tô, xe thô, xe súc vật kéo. Trường hợp xe ô tô đi thành đoàn (02 xe trở lên), phải có không nhỏ hơn 02 người áp tải. Người áp tải thứ nhất phải luôn ở trong cabin xe đi đầu tiên và người áp tải thứ hai ngồi trong cabin của xe cuối cùng.

b) Không được sử dụng các phương tiện sau để vận chuyển VLNCN:

- Ô tô chạy bằng gas;

- Ô tô buýt công cộng, xe ray điện;

- Ô tô chạy điện vận chuyển kíp điện, kíp vi sai điện;

- Ô tô tự đổ;

- Rơ moóc do ô tô kéo khi vận chuyển kíp, thuốc nổ đen, các loại thuốc nổ có chứa ni tro este lỏng;

- Tời để vận chuyển kíp và các loại thuốc nổ không thuộc nhóm 1.4D, 1.5D.

c) Chỉ được dùng, đỗ cách khu vực dân cư đông người, công trình quan trọng không nhỏ hơn 200 m. Khi dừng, đỗ phải tắt động cơ, tháo súc vật kéo ra khỏi càn xe và có biện pháp chèn chống trôi, trượt xe.

d) Trường hợp gặp đám cháy trên đường vận chuyển VLNCN, phương tiện vận chuyển VLNCN phải dừng lại ở khoảng cách không nhỏ hơn 200 m kể từ đám cháy và 50 m kể từ ngọn lửa trần. Chỉ được đi qua sau khi đám cháy được dập tắt.

đ) Không được vận chuyển chung VLNCN với các hàng hóa khác trên cùng phương tiện vận chuyển, trừ máy nổ mìn, dụng cụ phục vụ nổ mìn được để trong hòm và buộc để tránh va đập vào hòm chứa VLNCN.

e) Tốc độ tối đa của xe ô tô vận chuyển VLNCN, tiền chất thuốc nổ thực hiện theo quy định của Luật Giao thông đường bộ. Khi đi trên đường cao tốc, tốc độ tối đa không được vượt quá 80km/h.

g) Trường hợp phương tiện vận chuyển đi thành đoàn (02 phương tiện trở lên), khoảng cách giữa các phương tiện vận chuyển được quy định như sau:

Khi đi trên đường bằng và lúc dừng:

- 10 m đối với xe súc vật kéo;



- 20 m đối với xe thô;
- 50m đối với xe ô tô.

Khi xuống hoặc lên dốc:

- 50 m đối với xe súc vật kéo;
- 100 m đối với xe thô;
- 300 m đối với xe ô tô.

Các phương tiện vận chuyển VLNCN trên không được dùng, đỗ trên đoạn đường dốc. Trường hợp gặp sự cố ở những đoạn đường này phải chèn lốp xe và tìm cách khắc phục ngay.

## 12. Vận chuyển bằng đường sắt, monoray trong hầm lò

a) Thành và đáy toa xe chở VLNCN phải được lót bằng vật liệu mềm.

b) Trường hợp vận chuyển chung thuốc nổ và phụ kiện nổ trong một đoàn tàu, phải để thuốc nổ, phụ kiện nổ trong các toa xe khác nhau và cách nhau bằng các toa xe rỗng.

c) Phải xếp lần lượt VLNCN từng toa xe một. Cho phép xếp chồng các hòm, bao bì thuốc nổ lên nhau. Không được xếp chồng các hòm chứa kíp nổ lên nhau; phải chèn khít các khe hở giữa hòm kíp và thành toa để tránh va đập.

d) Phải trang bị các bình dập lửa trong quá trình bốc xếp, vận chuyển trên các toa xe vận chuyển VLNCN ở các đường lò bằng trong hầm lò.

13. Khi vận chuyển VLNCN, phương tiện vận chuyển phải có giấy phép vận chuyển, biểu trưng, báo hiệu theo quy định. Trong trường hợp phương tiện vận chuyển gặp sự cố, tai nạn, cháy nổ hoặc bị cản trở giao thông, người áp tải, người điều khiển phương tiện phải khoanh vùng an toàn, thiết lập cảnh báo ngăn chặn sự tụ tập, xâm nhập trái phép tránh nguy hiểm cho người đang tham gia giao thông. Thông báo với chính quyền địa phương khu vực có sự cố để được hỗ trợ, xử lý.

## Điều 25. Vận chuyển VLNCN bằng đường sắt và đường thủy

### 1. Vận chuyển VLNCN bằng đường sắt

a) Phương tiện vận chuyển VLNCN bằng đường sắt phải được trang bị đầy đủ thiết bị, dụng cụ chữa cháy theo quy định tại Phụ lục 16 của Quy chuẩn này.

Trường hợp các toa xe, thùng chứa VLNCN không kín, phải bố trí bảo vệ, thợ mỏ đi kèm với VLNCN.

b) Khi xếp dỡ VLNCN trên các đường sắt chung, phải áp dụng biện pháp khóa ghi vào đường sắt có tàu vận chuyển VLNCN và chỉ được xếp dỡ lần lượt từng toa. Phải di chuyển các toa đã xếp VLNCN theo quy định tại điểm g khoản 10 Điều 24 của Quy chuẩn này và phải cách vị trí đang xếp dỡ VLNCN không nhỏ hơn 100 m.

c) Cho phép chứa đủ tải trọng của toa xe đối với thuốc nổ nhóm D, S (dây nổ, dây cháy chậm) và không được chứa lớn hơn 2/3 trọng tải của toa xe đối với VLNCN nhóm A, B hoặc kíp nổ

d) Phải chèn, hãm các toa xe chứa VLNCN chưa được nối với đoàn tàu và phải có tín hiệu bảo vệ (biển hình tròn màu đỏ, đèn tín hiệu đỏ) đặt tại 02 đầu của nhóm toa xe. Tín hiệu đặt ở mép ray bên phải và cách toa xe chứa VLNCN 50 m.



Trường hợp đoàn tàu chứa VLNCN chiếm toàn bộ đoạn đường hoặc cách cột giới hạn gần hơn 50 m, biển tín hiệu phải đặt ở mép ray bên phải và đối diện với cột giới hạn.

đ) Trong đoàn tàu có vận chuyển VLNCN, các toa tàu chứa VLNCN phải cách đầu máy không nhỏ hơn 02 toa và cách toa tàu chở người không nhỏ hơn 04 toa. Toa tàu chứa kíp nổ phải ở cuối đoàn tàu và cách toa chứa thuốc nổ không nhỏ hơn 06 toa chở hàng không nguy hiểm. Trường hợp 06 toa chở hàng không nguy hiểm là gỗ, sắt, đường ray, các toa phải có thành chắn ở 02 đầu.

e) Không được thả trôi tự do các toa chứa VLNCN và tốc độ chuyển động khi dồn toa đoàn tàu chở VLNCN không được lớn hơn 10 km/h. Chỉ được đẩy tay trên đoạn đường không dốc một đoạn dài bằng chiều dài của một toa xe hoặc chiều dài của nhà kho với sự giám sát của người phụ trách bốc dỡ hàng.

g) Không được sử dụng đèn có ngọn lửa trần để chiếu sáng kiểm tra bên ngoài toa xe VLNCN vào ban đêm.

## 2. Vận chuyển VLNCN bằng đường thủy

a) Chỉ được sử dụng phương tiện đáp ứng các điều kiện hoạt động theo quy định của pháp luật về vận chuyển đường thủy nội địa để vận chuyển VLNCN.

b) Ngoài việc tuân thủ các quy định của pháp luật về vận chuyển đường thủy nội địa, phương tiện đường thủy nội địa vận chuyển VLNCN phải đảm bảo yêu cầu sau:

- Không được lắp đặt dây dẫn điện trong các khoang chứa VLNCN;
- Sàn khoang chứa phải bằng phẳng; cửa xuống khoang phải đóng kín, chịt khi vận chuyển VLNCN;
- Phải có lớp cách nhiệt đối với khoang chứa VLNCN kề sát với buồng máy, ống dẫn hơi;
- Phải lắp đặt bộ phận thu tàn lửa ở ống xả;
- Cho phép lắp đặt cảm biến báo cháy trong các khoang chứa VLNCN. Hệ thống thiết bị báo cháy phải được thẩm duyệt thiết kế và nghiệm thu theo quy định về PCCC.

c) Trên mũi và đuôi của phương tiện vận chuyển VLNCN phải có biển chữ ghi: "Nguy hiểm", chiều cao của chữ không được nhỏ hơn 20 cm, ban đêm phải thay bằng đèn đỏ.

d) Phải chèn các khoảng trống và sử dụng dây mềm, chắc bằng vật liệu không phát sinh tia lửa khi va chạm để buộc chống xô dịch khi xếp VLNCN vào khoang của phương tiện thủy nội địa.

đ) Không được kéo theo các phương tiện khác khi đang vận chuyển VLNCN.

e) Chỉ được nâng hạ khối lượng VLNCN không lớn hơn 50% so với tải trọng của cầu, trục để bốc dỡ VLNCN. Không được sử dụng dây cáp thép, lưới kim loại làm các phương tiện kẹp giữ để bốc dỡ VLNCN.

g) Không được vận chuyển VLNCN bằng đường thủy nội địa khi thời tiết có sương mù, phải cho phương tiện vận chuyển cập bờ, cách chỗ có các công trình, dân cư trên bờ không nhỏ hơn 250 m và cách luồng lạch không nhỏ hơn 25 m.

h) Phải để VLNCN nguyên trong bao bì của cơ sở sản xuất khi vận chuyển



bằng tàu, thuyền. Các hòm VLNCN phải được buộc và phủ bạt kín. Người áp tải phải thường xuyên quan sát.

k) Không được vận chuyển chung VLNCN với các hàng hoá khác trên cùng một thuyền hoặc phà qua sông.

l) Cho phép sử dụng đèn điện cố định hoặc đèn ắc quy để chiếu sáng các khoang chứa hàng khi bốc dỡ VLNCN. Công tắc đèn phải bố trí ngoài khoang chứa.

m) Phương tiện thủy nội địa vận chuyển VLNCN phải có bảo vệ chống sét, các cột cao của tàu được sử dụng làm cột gắn kim thu sét.

## **Điều 26. Vận chuyển VLNCN bằng xe ô tô, tời, xe thồ, xe súc vật kéo, xe cải tiến bánh cao su (lốp) mềm**

### 1. Vận chuyển VLNCN bằng xe ô tô

a) Ngoài việc tuân thủ các quy định của pháp luật về vận chuyển hàng nguy hiểm bằng phương tiện giao thông cơ giới đường bộ, xe ô tô vận chuyển VLNCN phải đảm bảo yêu cầu sau:

- Thùng xe phải có kết cấu chắc chắn, được chế tạo bằng vật liệu không phát sinh tia lửa do ma sát hoặc phải được lót tấm mềm toàn bộ sàn xe và thành trong của thùng xe, đảm bảo che mưa nắng, không dột ướt hàng hóa bên trong và có cửa, khóa,

- Không lắp dây dẫn điện và đèn chiếu sáng trong thùng xe chứa VLNCN;

- Trang bị đầy đủ phương tiện chữa cháy và phương tiện chống lầy, chống trượt cho xe;

- Phải dọn sạch thùng và các hoá chất khác trước khi xếp VLNCN lên ô tô.

b) Cho phép chất đủ tải trọng đối với ô tô vận chuyển VLNCN nhóm D, S và không lớn hơn 2/3 tải trọng đối với ô tô vận chuyển kíp, thuốc nổ có nitơ este lỏng, thuốc nổ đen. Các hòm, bao phải đặt nằm sát và chồng khít lên nhau nhưng không được cao vượt quá chiều cao của thành xe ô tô. Trường hợp vận chuyển kíp (trừ kíp vi sai phi điện), thuốc nổ có nitơ este lỏng, thuốc nổ đen không được xếp cao quá hai lớp hòm VLNCN.

c) Chỉ được xếp dỡ VLNCN cho từng ô tô một; Ô tô chờ xếp dỡ VLNCN phải dừng, đỗ cách vị trí bốc, dỡ không nhỏ hơn 50 m.

2. Cho phép vận chuyển chung thuốc nổ và kíp nổ trên cùng 01 xe ô tô với các điều kiện sau:

a) Xe ô tô, có đủ điều kiện vận chuyển VLNCN quy định tại khoản 1 Điều này.

b) Chỉ được vận chuyển chung các loại thuốc nổ và kíp nổ theo quy định tại Phụ lục 12 của Quy chuẩn này.

c) Không được vận chuyển lớn hơn 1.500 kg thuốc nổ, 6.000 kíp và 6.000 m dây cháy chậm, dây nổ trên cùng 01 xe ô tô.

d) Phải chứa kíp nổ trong thùng chuyên dùng hoặc được ngăn cách với thuốc nổ bằng các biện pháp theo quy định tại Phụ lục 12 của Quy chuẩn này.

### 3. Vận chuyển VLNCN bằng tời

Chỉ được sử dụng tời để vận chuyển thuốc nổ nhóm 1.4D, 1.5D để trong



thùng đựng thuốc nổ chuyên dùng. Động cơ để kéo tời, cáp tời, cơ cấu điều khiển, thùng đựng thuốc nổ phải được kiểm tra định kỳ 01 tháng/ lần nhằm bảo đảm các điều kiện an toàn.

4. Vận chuyển VLNCN bằng xe thô, xe súc vật kéo, xe cải tiến bánh cao su (lốp) mềm

a) Phải sử dụng loại xe có giảm xóc để vận chuyển VLNCN nhóm 1.1A, 1.1D, 1.4B (thuốc nổ nhạy, kíp nổ). Hòm VLNCN phải đặt trên sàn có lót đệm mềm.

b) Khối lượng VLNCN được vận chuyển trên một phương tiện không được lớn hơn:

Đối với xe thô:

- 60 kg đối với nhóm 1.1, 1.2, 1.4;
- 80 kg đối với nhóm 1.5 và dây cháy chậm.

Đối với xe súc vật kéo, xe cải tiến bánh cao su (lốp) mềm:

- Cho phép xếp 02 lớp thùng theo chiều cao đối với nhóm 1.1, 1.2, 1.4 (trừ kíp nổ); giữa hai lớp với nhau, giữa thùng và sàn xe phải có lớp đệm mềm;

- 500 kg đối với trường hợp xe cải tiến bánh cao su (lốp) mềm, xe súc vật có một con vật kéo và 800 kg đối với trường hợp xe súc vật có hai con vật kéo vận chuyển VLNCN nhóm 1.5, dây cháy chậm.

Đối với súc vật thô:

- 1/2 sức thô đối với VLNCN nhóm 1.1, 1.2, 1.4;
- 2/3 sức thô đối với VLNCN nhóm 1.5, dây cháy chậm.

Khối lượng VLNCN nói trên đây bao gồm cả khối lượng của bao bì. Khi xếp các hòm lên xe không được xếp các hòm nhô ra ngoài xe.

#### **Điều 27. Vận chuyển VLNCN bằng máy bay**

Vận chuyển VLNCN bằng máy bay phải được cơ quan có thẩm quyền cho phép theo quy định pháp luật về hàng không dân dụng và pháp luật liên quan về vận chuyển hàng nguy hiểm.

#### **Điều 28. Vận chuyển nội bộ VLNCN**

##### **1. Vận chuyển trong khu vực kho VLNCN**

Cho phép sử dụng ô tô, xe thô và vận chuyển thủ công để vận chuyển VLNCN trong khu vực kho.

Trường hợp sử dụng ô tô để vận chuyển VLNCN trong kho phải đáp ứng quy định sau:

a) Chỉ được sử dụng xe ô tô quy định tại khoản 1 Điều 26 của Quy chuẩn này để vận chuyển trong khu vực kho. Khi dừng hoặc đỗ xe phải tắt máy. Ô tô sử dụng động cơ đốt trong phải có cơ cấu dập tàn lửa từ ống xả và bộ phận che kín các bề mặt nóng, nhiệt độ cao.

b) Chỉ được sử dụng phương tiện có động cơ điện được trang thiết bị điện phòng nổ hoặc được làm kín đạt chuẩn cấp bảo vệ IP từ 54 trở lên đối với các thiết bị điện không phải loại phòng nổ để cơ giới hóa việc bốc xếp thuốc nổ nhóm 1.1D, 1.5D trong nhà kho bảo quản VLNCN.



## 2. Vận chuyển đến nơi sử dụng trên mặt đất

a) Trong ranh giới vận chuyển nội bộ, cho phép sử dụng xe ô tô, xe thô, xe cải tiến, xe súc vật kéo, vận chuyển thủ công VLNCN từ kho tiêu thụ đến nơi sử dụng.

b) VLNCN phải để trong hòm, các túi kín, tránh rơi vãi và không được để chung thuốc nổ và phụ kiện nổ trong cùng 01 túi hoặc bao bì. Kíp nổ phải để trong hộp gỗ được chèn lót chặt.

c) 01 lần vận chuyển 01 người không được mang, vác, xách lớn hơn 40 kg thuốc nổ, dây nổ hoặc 500 kíp nổ hoặc 10 kg mìn mồi, các bao mìn mồi phải xếp đứng thành một hàng trong hòm lót phía trong bằng vật liệu mềm có nắp đậy hoặc túi đeo (ba lô).

d) 01 lần vận chuyển 01 người không được gánh lớn hơn 50 kg thuốc nổ, dây nổ hoặc 500 kíp nổ hoặc 15 kg mìn mồi. Trường hợp đường trơn, qua dốc, suối, không được gánh lớn hơn 25 kg thuốc nổ, dây nổ hoặc 500 kíp nổ hoặc 10 kg mìn mồi. Dụng cụ gánh phải chắc chắn.

đ) Trường hợp mang xách đồng thời thuốc nổ và phụ kiện nổ, 01 người không được mang lớn hơn 12 kg. Không được để chung thuốc nổ và kíp nổ trong cùng một hòm, một túi.

e) Trường hợp sử dụng xe cải tiến để đưa VLNCN đến nơi sử dụng, không được xếp vượt quá 2/3 chiều cao thành xe. Thành xe phải có ván ở hai đầu và VLNCN phải chằng buộc chắc chắn.

## 3. Vận chuyển đến nơi sử dụng trong hầm, lò

a) Cho phép sử dụng ô tô, phương tiện chạy trên đường ray và mang xách thủ công để vận chuyển VLNCN từ kho bảo quản đến nơi sử dụng trong hầm, lò. Cho phép sử dụng goòng, toa xe, thùng cũi để vận chuyển VLNCN xuống giếng mỏ.

b) Không được vận chuyển VLNCN trong giếng mỏ vào thời gian công nhân lên xuống trong giếng. Khi bốc dỡ xếp chuyển VLNCN trong giếng mỏ, chỉ cho phép thợ mìn, người bốc dỡ, người phát tín hiệu điều khiển thùng cũi, nhân viên kiểm tra việc bảo quản và vận chuyển VLNCN trong hầm lò có mặt ở sân ga giếng mỏ, trong nhà trên mặt giếng. Phải có 02 người trở lên khi vận chuyển VLNCN từ các toa xe trong giếng mỏ đến kho hầm lò.

Chỉ cho phép thợ mìn hoặc người phục vụ mang xách VLNCN có mặt trên ô tô, thùng cũi, toa xe có VLNCN.

c) Chỉ được vận chuyển VLNCN trong giếng sau khi người trực ca chỉ huy sản xuất của mỏ thông tin cho người điều khiển trực tải mỏ, người phụ trách tín hiệu ở đầu giếng biết việc vận chuyển VLNCN bắt đầu được thực hiện.

Không được xếp các hòm, túi đựng VLNCN cao hơn chiều cao của toa xe goòng hoặc 2/3 chiều cao của thùng cũi và phải thấp hơn chiều cao của cửa thùng cũi. Chỉ được xếp thành một lớp ở trong toa xe goòng, thùng cũi các hòm VLNCN thuộc nhóm 1.1. Không được vận chuyển thuốc nổ và phụ kiện nổ trong cùng 01 chuyến.

d) Trường hợp mang VLNCN trong các toa xe chở người đi xuống đường lò nghiêng, 01 dãy ghế ngồi chỉ được bố trí 01 thợ mìn hoặc 01 người phục vụ.

đ) Cho phép thợ mìn, người phục vụ có đeo túi đựng VLNCN không lớn



hơn khối lượng quy định tại điểm c. đ khoản 2 Điều này được lên hoặc xuống trong thùng cũ.

e) Tốc độ của cáp trục khi vận chuyển VLNCN trong giếng đứng, giếng nghiêng, lò bằng không được lớn hơn 5,0 m/s. Công nhân điều khiển thiết bị phải đảm bảo cho thiết bị không bị xóc, giật đột ngột khi khởi hành, trong quá trình chạy và khi dừng.

g) Thợ mìn, người phục vụ phải mang theo đèn ắc quy phòng nổ hoạt động tốt khi vận chuyển VLNCN trong hầm lò.

h) Khi sử dụng tàu điện để kéo các toa goòng có chứa VLNCN phải đảm bảo các điều kiện sau:

- Cho phép xếp VLNCN lên toa xe ở trong các lò nổi và trong các đường lò của kho hầm lò;

- Cho phép sử dụng tàu điện ắc quy, tàu điện cần vệt để kéo đoàn goòng chở VLNCN trong các lò bằng. Khi sử dụng tàu điện cần vệt, phải để phụ kiện nổ trong các goòng có nắp gỗ đậy kín, goòng chở VLNCN phải cách tàu điện cần vệt không nhỏ hơn chiều dài cần tiếp điện;

- Trong 01 đoàn tàu chở cùng thuốc nổ và phụ kiện nổ, phải xếp thuốc nổ và phụ kiện nổ trong các goòng khác nhau và cách nhau bằng các goòng rỗng. Khoảng cách giữa các goòng chở thuốc nổ, goòng chở phụ kiện nổ và cách đầu tàu không được nhỏ hơn 3,0 m. Không được vận chuyển các hàng hóa khác trên cùng đoàn tàu vận chuyển VLNCN;

- Khi vận chuyển chuyển VLNCN nhóm 1.1 và 1.4 bằng goòng, phải sử dụng goòng bằng gỗ hoặc phía trong goòng lót gỗ. Chỉ được xếp 01 lớp hòm VLNCN trên đệm mềm. Đối với VLNCN nhóm khác, cho phép sử dụng goòng thông thường và được xếp chồng các hòm cao bằng thành của goòng; chỉ được xếp một lớp trên sàn của goòng khi vận chuyển chuyển các bao túi VLNCN;

- Ở phía trước và phía sau đoàn tàu chở VLNCN phải có đèn tín hiệu riêng. Phải phổ biến cho tất cả mọi người làm việc trong hầm lò biết tín hiệu này;

- Khi gặp đoàn tàu đang chở VLNCN, các đoàn tàu khác, người đi ngược chiều phải dừng lại để đoàn tàu chở VLNCN đi qua;

- Phải có thợ mìn hoặc nhân viên cấp phát đi hộ tống đoàn tàu chở VLNCN. Ngoài thợ lái tàu, thợ mìn, nhân viên cấp phát và những người có liên quan khác đến vận chuyển VLNCN của đoàn tàu, không cho phép người không liên quan đến vận chuyển VLNCN có mặt trên đoàn tàu. Người được phép đi trên đoàn tàu phải ngồi trong một goòng chở người cuối đoàn tàu;

- Cho phép sử dụng goòng theo quy định đối với vận chuyển trong lò bằng để vận chuyển VLNCN từ mức này sang mức khác trong lò nghiêng;

- Không được để goòng có VLNCN tự trôi theo độ dốc.

k) Khi đưa VLNCN xuống gương giếng đang đào, những người không liên quan đến nạp, nổ mìn phải ra khỏi gương thi công với khoảng cách lớn hơn 50 m.

l) Khi đào các hào và giếng loại nhỏ có sử dụng tời quay tay, việc đưa VLNCN lên xuống phải đảm bảo các yêu cầu:

- Phải có 02 người cùng quay tời;

- Tốc độ của cáp kéo không lớn hơn 1,0 m/s;



- Thiết bị tời phải có tin hiệu và cơ cấu hãm hoạt động tốt. Móc kéo phải có bộ phận bảo hiểm để tránh tuột;

- Không được nâng hoặc hạ thuốc nổ và kíp nổ trong cùng một chuyến.

4. Vận chuyển đến nơi sử dụng trên núi cao không có đường vận chuyển

a) Cho phép vận chuyển thuốc nổ nhóm 1.4D, 1.5D đến nơi sử dụng trên núi cao không có đường vận chuyển bằng tời có thùng chuyên dùng theo quy định tại Phụ lục 12 của Quy chuẩn này.

b) Thùng đựng thuốc nổ phải đảm bảo chắc chắn, phía trong thùng phải được lót gỗ, thuốc nổ trong thùng đảm bảo không bị rơi ra ngoài trong quá trình vận chuyển, móc kéo nối với cáp phải có bộ phận bảo hiểm để tránh tuột.

c) Khối lượng của 01 lần vận chuyển phải đảm bảo theo thông số kiểm định và không vượt quá 100 kg thuốc nổ.

d) Tốc độ của cáp trục khi vận chuyển thuốc nổ bằng tời không được lớn hơn 5,0 m/s. Công nhân điều khiển thiết bị phải đảm bảo cho thiết bị không bị xóc, giật đột ngột khi khởi hành, khi dừng và trong quá trình chạy.

đ) Phải có cơ cấu hãm hoạt động tốt cách trục quay của tời không nhỏ hơn 2,0 m để dừng thùng đựng thuốc nổ.

e) Hệ thống tời vận chuyển thuốc nổ phải kiểm định theo quy định.

## MỤC 4

### KIỂM TRA, THỬ NGHIỆM, HỦY VLNCN

#### Điều 29. Quy định chung

1. Phải kiểm tra đánh giá xác định chỉ tiêu đặc tính kỹ thuật đối với VLNCN lần đầu được sản xuất, nhập khẩu vào Việt Nam, trong quá trình sản xuất, sau thời hạn sử dụng hoặc khi kiểm tra bên ngoài có dấu hiệu nghi ngờ về suy giảm chất lượng.

2. Đối với VLNCN là tang vật vi phạm, không còn nhu cầu sử dụng, không còn khả năng sử dụng hoặc tái chế, thừa trong quá trình thi công nạp mìn hoặc không thể nhượng bán lại hay tái xuất theo quy định tại khoản 4. 5 Điều 20 Quy chuẩn này, rơi vãi được thu gom sau ca sản xuất không có điều kiện, khả năng tái chế thì được phép hủy. Việc hủy VLNCN do các tổ chức được phép sản xuất, sử dụng VLNCN và dịch vụ nổ mìn thực hiện.

3. Phải lập phương án đảm bảo an toàn, an ninh trật tự trước khi hủy VLNCN. Phương án hủy VLNCN phải được lãnh đạo tổ chức hủy VLNCN phê duyệt.

#### Điều 30. Kiểm tra và thử nghiệm VLNCN

1. Kiểm tra, thử nghiệm đối với VLNCN là sản phẩm của dự án nghiên cứu chế thử và sản phẩm nhập khẩu lần đầu thực hiện theo quy định tại Phụ lục 2 của Quy chuẩn này.

2. Cho phép kiểm tra, thử nghiệm tại phòng thử nghiệm được chỉ định hoặc phòng thử nghiệm tại nước ngoài tuân thủ quy định của Việt Nam về các tiêu chuẩn phương pháp thử (yêu cầu thực hiện đúng về quy trình thử, phù hợp về thiết bị - dụng cụ vật tư dùng cho phép thử và nhân lực thực hiện phép thử được thực hiện hoặc giám sát bởi nhân lực của phòng thí nghiệm được chỉ định của Việt Nam) đối với VLNCN nhập khẩu lần đầu.



3. Kiểm tra, thử nghiệm đối với VLNCN được cấp Giấy chứng nhận đủ điều kiện sản xuất thực hiện theo quy định tại Phụ lục 3 của Quy chuẩn này.

4. Kiểm tra, thử nghiệm định kỳ và đột xuất đối với VLNCN trong quá trình bảo quản, VLNCN khi nhập kho để sử dụng có dấu hiệu nghi ngờ về chất lượng thực hiện theo quy định tại Phụ lục 5 của Quy chuẩn này. Thời hạn thử nghiệm định kỳ VLNCN như sau:

a) Thuốc nổ: Vào cuối hạn sử dụng và 03 tháng 01 lần sau thời hạn sử dụng.

b) Phụ kiện nổ: Vào cuối hạn sử dụng và 06 tháng 01 lần sau thời hạn sử dụng.

c) Kiểm tra, thử nghiệm đột xuất không phụ thuộc vào hạn sử dụng đối với trường hợp khi xem xét bên ngoài thấy có dấu hiệu nghi ngờ về chất lượng (khô cứng, chảy nước, rách bao gói) hoặc khi nổ mìn cho kết quả không đạt yêu cầu (mìn câm, nổ không hoàn toàn).

d) Chỉ được sử dụng VLNCN hết hạn sử dụng sau khi kiểm tra, thử nổ đánh giá lại chất lượng đạt yêu cầu.

### **Điều 31. Hủy VLNCN**

#### **1. Hủy VLNCN bằng phương pháp nổ**

a) Cho phép hủy bằng cách làm nổ các loại kíp, dây nổ, VLNCN phục vụ thăm dò, khai thác dầu khí và các loại thuốc nổ khi chúng vẫn còn khả năng nổ được hoàn toàn. Phải áp dụng các biện pháp an toàn sử dụng VLNCN để hủy bằng phương pháp nổ.

b) Khối lượng VLNCN được phép hủy trong mỗi loạt nổ và địa điểm hủy được quy định trong từng trường hợp tùy theo điều kiện cụ thể và phải tuân theo quy định về khoảng cách an toàn tại khoản 7 Điều 5 của Quy chuẩn này.

c) Việc khởi nổ để hủy VLNCN phải tiến hành bằng điện. Được phép để nguyên bao gói đối với thuốc nổ dạng thỏi, bao gói, kíp nổ.

d) Các bao mìn mồi (thuốc nổ và kíp điện) sử dụng để khởi nổ phải là loại có chất lượng tốt.

đ) Khi khả năng truyền nổ của thuốc nổ cần hủy đã giảm, phải đặt thuốc nổ được hủy trong hố rồi lấp đất kín. Các bao mìn mồi phải đặt trực tiếp lên phía trên của thuốc nổ cần hủy.

#### **2. Hủy VLNCN bằng phương pháp đốt cháy**

a) Chỉ được hủy bằng phương pháp đốt cháy khi VLNCN không còn khả năng chuyển từ phản ứng cháy sang nổ. Không được để nguyên hòm khi đốt VLNCN hoặc hủy VLNCN cùng nhóm không tương thích. Trước mỗi lần đốt hủy thuốc nổ phải xem xét, kiểm tra để đảm bảo không có kíp ở trong các thỏi thuốc nổ đem đốt. Chỉ được hủy kíp nổ bằng phương pháp đốt trong các thiết bị chuyên dùng.

b) Hủy thuốc nổ, dây cháy chậm hoặc dây nổ: VLNCN được đặt trực tiếp lên trên nguồn cháy, 01 nguồn cháy không được đốt nhiều hơn 10 kg VLNCN. Các thỏi thuốc nổ được xếp thành một lớp trên nguồn cháy và không được tiếp xúc với nhau.

c) Khối lượng VLNCN được phép đốt hủy đồng thời: vị trí đốt và khoảng cách từ vị trí đốt đến vị trí để VLNCN chờ đốt hủy và đến nơi trú ẩn phải tuân theo



quy định về khoảng cách an toàn tại khoản 7 Điều 5 của Quy chuẩn này.

d) Không được bổ sung chất làm nguồn cháy vào nguồn cháy trong thời gian đốt VLNCN. Được phép sử dụng dây cháy chậm hoặc những vật liệu dễ cháy (phôi bào, giấy, củi khô chẻ nhỏ, ...) xếp rải thành đường dẫn lửa có chiều dài không nhỏ hơn 5,0 m đặt ở cuối chiều gió.

đ) Chỉ được châm lửa đốt sau khi kết thúc toàn bộ công việc chuẩn bị và mọi người đã rút ra địa điểm an toàn. Sau khi dây cháy chậm hoặc đường dẫn lửa cháy thì thợ mìn phải lập tức dời đến nơi trú ẩn.

e) Sau khi đốt hủy phải đợi tắt hết lửa, khói, thợ mìn mới được trở lại chỗ đốt.

g) Sau mỗi lần đốt phải kiểm tra bằng cách dùng xẻng gỗ bới lớp tro tàn, để tìm và thu gom, không để sót VLNCN chưa cháy hết.

h) Chỉ được hủy bằng cách đốt VLNCN vào lúc thời tiết khô ráo.

### 3. Hủy VLNCN bằng phương pháp hoà tan trong nước

Chỉ được hủy VLNCN bằng phương pháp hoà tan trong nước đối với các loại thuốc nổ chứa Amoni Nitrat không chịu nước và thuốc nổ đen; cho phép hoà tan thuốc nổ trong thùng hoặc bể nước. Những chất không hoà tan đọng lại, phải được thu gom và hủy bằng cách đốt. Trường hợp muốn sử dụng lại dung dịch hoà tan hoặc chất không hoà tan phải được phép của cơ quan quản lý trực tiếp và phải tuân theo các quy định hiện hành có liên quan.

### 4. Hủy VLNCN bằng cách làm mất tác dụng

Chỉ được hủy VLNCN bằng cách làm mất tính năng tác dụng tại cơ sở sản xuất VLNCN đối với những thuốc nổ: Dạng nhũ tương, dạng huyền phù ngâm nước bằng phương pháp hoà tan trong dung môi để phân tách pha.

Những chất không hoà tan đọng lại, phải được thu gom để xử lý

### 5. Phải lập biên bản cho mỗi lần hủy, trong biên bản ghi rõ:

a) Tên và số lượng VLNCN phải hủy.

b) Nguyên nhân phải hủy.

c) Phương pháp hủy.

d) Biện pháp an toàn.

đ) Địa điểm, thời gian tiến hành hủy.

e) Kết quả hủy, kiến nghị nếu có.

g) Họ tên chức vụ của người tham gia hủy.

6. Trường hợp địa điểm hủy nằm trong ranh giới mỏ, công trường thuộc quyền quản lý hoặc sở hữu của tổ chức hủy VLNCN, trước khi hủy phải thông báo cho cơ quan quản lý VLNCN địa phương và được cơ quan quản lý VLNCN địa phương chấp thuận. Nội dung thông báo gồm: Tên, số lượng VLNCN; nguyên nhân hủy; phương pháp hủy; biện pháp an toàn; địa điểm, thời gian tiến hành hủy; họ tên, chức vụ người tham gia hủy.

Trường hợp hủy bằng phương pháp đốt hoặc nổ tại địa điểm không thuộc quyền sở hữu hoặc quản lý của tổ chức hủy VLNCN, Tổ chức hủy VLNCN phải có giấy phép sử dụng VLNCN của cơ quan có thẩm quyền như khi tiến hành nổ mìn.



7. Phải có lệnh của người quản lý với sự có mặt của cán bộ an toàn của đơn vị, ghi chép vào sổ theo dõi và không phải lập biên bản đối với trường hợp chỉ hủy các mẩu dây cháy chậm, mẩu dây nổ, thuốc nổ rơi vãi thu gom vào cuối ca làm việc có khối lượng không lớn hơn 1.0 kg.

8. Phải làm sạch thuốc nổ còn dính trước khi sử dụng lại bao bì, thùng hộp chứa VLNCN. Đối với bao bì có chứa nitro este lỏng, ngoài việc làm sạch thuốc nổ, phải kiểm tra việc thuốc nổ thấm vào bao bì. Trường hợp có dấu hiệu thấm, bao bì phải được đốt hủy hoặc chỉ được phép sử dụng sau khi đã rửa sạch mặt trong của thùng bằng nước kiềm.

## MỤC 5

### SỬ DỤNG VLNCN

#### Điều 32. Quy định chung về sử dụng VLNCN

##### 1. Lập phương án nổ mìn và hộ chiếu nổ mìn

a) Phải lập phương án nổ mìn theo quy định pháp luật về quản lý VLNCN trước khi thực hiện nổ mìn. Hộ chiếu nổ mìn phải lập cho mỗi lần thi công nổ mìn, trừ những trường hợp quy định tại điểm c khoản này.

b) Trường hợp nổ mìn trong khu vực dân cư, cơ sở khám bệnh, chữa bệnh, khu vực có di tích lịch sử - văn hóa, bảo tồn thiên nhiên, công trình an ninh, quốc phòng hoặc công trình quan trọng khác của quốc gia, khu vực bảo vệ khác theo quy định của pháp luật có khoảng cách an toàn không đảm bảo quy định tại khoản 7 Điều 5 của Quy chuẩn này, phương án nổ mìn phải được cơ quan có thẩm quyền phê duyệt và được sự đồng ý bằng văn bản của Ủy ban nhân dân cấp tỉnh hoặc cơ quan quản lý và thực hiện giám sát ảnh hưởng nổ mìn theo quy định tại điểm d khoản 2 Điều 41 Luật Quản lý, sử dụng vũ khí, vật liệu nổ và công cụ hỗ trợ.

Tổ chức sử dụng VLNCN phải có thỏa thuận về các biện pháp bảo vệ, che chắn hoặc phương án khắc phục các thiệt hại do nổ mìn (nếu có) gây ra với tổ chức, cá nhân quản lý, sở hữu công trình, tài sản nêu trên. Thỏa thuận phải được thực hiện không nhỏ hơn 15 ngày trước khi tiến hành nổ mìn, nội dung bản thỏa thuận phải nêu rõ hiện trạng công trình, các hư hỏng sẵn có, nguồn nước cũng như các vật kiến trúc khác có thể bị ảnh hưởng do nổ mìn.

c) Được nổ mìn không phải lập hộ chiếu nổ mìn khi đáp ứng các biện pháp an toàn theo quy định của Quy chuẩn này và được phép của người quản lý về VLNCN của tổ chức sử dụng VLNCN trong các trường hợp sau:

- Nổ các phát mìn để hiệu chỉnh chu vi gương lò theo Hộ chiếu đào chống lò; nổ để hạ nền lò mở rộng tiết diện lò khi chống xén;
- Nổ để giải quyết các tảng đá treo trên gương tầng;
- Nổ để giải quyết sự cố trong quá trình khoan lỗ mìn (nổ làm khô lỗ khoan, nổ chống trượt, cứu giắt ty choòng khoan trừ những trường hợp trong thăm dò khai thác dầu khí);
- Nổ mìn để xử lý mìn câm.

2. Phải đặt biển báo nguy hiểm "Đang nổ mìn - Cấm vào" hoặc các trạm gác tại vị trí có thể tiếp cận đến bãi mìn thi công và phải đáp ứng quy định sau:

a) Trường hợp nổ mìn lộ thiên: Vị trí đặt biển báo trạm hoặc trạm gác phải đảm bảo dễ quan sát, thuận tiện ngăn người không có nhiệm vụ đi vào khu vực



nổ mìn và cách vị trí nổ mìn không nhỏ hơn khoảng cách an toàn về đá văng. Trường hợp phương án nổ mìn được phê duyệt của cơ quan có thẩm quyền, vị trí đặt biển báo hoặc trạm gác cách vị trí nổ mìn không được nhỏ hơn 100 m. Những người gác mìn là thợ mìn hoặc người phục vụ.

b) Trường hợp nổ mìn trong hầm lò, công trình ngầm: Trước khi bắt đầu nạp mìn chỉ cần đặt biển báo tại các trạm gác dự kiến, trước khi khởi nổ phải có người gác mìn tại các trạm gác.

Cho phép thay thế người gác bằng cách đặt biển báo tại các vị trí gác mìn nằm trên các đường lò có khí sinh ra do nổ mìn. Chỉ được cất biển báo khi đường lò được thông gió, kiểm tra đảm bảo an toàn sau nổ mìn.

c) Khi nổ mìn trong thăm dò, khai thác dầu khí, trước khi bắt đầu công tác chuẩn bị nạp nổ phải đặt biển báo cách miệng giếng khoan không được nhỏ hơn 15 m.

### 3. Tín hiệu nổ mìn

Khi tiến hành nổ mìn, phải sử dụng tín hiệu để báo lệnh nổ mìn; sử dụng tín hiệu âm thanh đối với trường hợp nổ mìn vào ban ngày ở trên mặt đất, trong hầm lò; sử dụng tín hiệu âm thanh và ánh sáng đối với trường hợp nổ mìn lúc tối trời ở trên mặt đất. Tín hiệu phải đủ lớn để đảm bảo tất cả các vị trí gác đều nghe hoặc nhìn thấy rõ và phải tuân thủ các quy định sau:

#### a) Đối với nổ mìn trong hầm lò và công trình ngầm

Tín hiệu âm thanh do thợ mìn hoặc nhóm trưởng thợ mìn phát theo trình tự sau đây:

- Tín hiệu thứ nhất: Tín hiệu đề phòng, bằng một hồi còi dài. Theo tín hiệu này, tất cả mọi người không liên quan đến việc nạp, nổ mìn phải rút ra khỏi giới hạn vùng nguy hiểm hoặc đến vị trí an toàn dưới sự chỉ dẫn, giám sát của người chỉ huy đợt nổ.

Trong thời gian nạp mìn, chỉ cho phép người có trách nhiệm kiểm tra vào vị trí nạp mìn.

Sau khi nạp xong, những người nạp mìn phải ra ngoài vùng nguy hiểm. Khi nổ mìn ở khu vực có nguy cơ phát sinh khí, bụi nổ, người chỉ huy nổ mìn phải kiểm tra kết quả đo khí metan của gương hầm/lò đang thi công và chỉ được đầu nối mạng nổ mìn đối với trường hợp nồng độ khí metan nhỏ hơn 1.0 %:

- Tín hiệu thứ hai: Tín hiệu khởi nổ, bằng hai hồi còi dài. Theo tín hiệu này, người thợ mìn được giao nhiệm vụ đốt dây cháy chậm mới được châm ngòi mìn và rút ra vị trí an toàn, khi khởi nổ bằng điện hoặc phi điện người khởi nổ phải ở vị trí an toàn;

- Tín hiệu thứ ba: Tín hiệu báo yên, bằng ba hồi còi ngắn. Tín hiệu này được phát ra sau khi đã kiểm tra gương nổ, báo công việc nổ đã kết thúc và đảm bảo an toàn.

Trường hợp nổ mìn trong hầm, lò, công trình ngầm không đạt kết quả theo yêu cầu phải nổ lại, cho phép hợp nhất tín hiệu thứ nhất và thứ hai bằng cách liên tục thổi còi. Sau khi nổ xong phải phát tín hiệu báo yên.

#### b) Đối với nổ mìn lộ thiên

Tín hiệu âm thanh do chỉ huy nổ mìn ra lệnh cho thợ mìn phát tín hiệu theo trình tự sau đây:



- Tín hiệu thứ nhất: Tín hiệu nạp mìn, bằng một hồi còi dài hoặc bằng một phát mìn tín hiệu hoặc một phát súng tín hiệu. Theo tín hiệu này, tất cả mọi người không liên quan đến việc nạp, nổ mìn, thiết bị máy móc phải di chuyển ra khỏi giới hạn vùng nguy hiểm hoặc đến vị trí an toàn dưới sự chỉ dẫn, giám sát của người chỉ huy đợt nổ.

Trong thời gian nạp mìn, chỉ cho phép người có trách nhiệm kiểm tra vào vị trí khu vực bãi mìn đang thi công nạp mìn. Trường hợp thi công bãi nổ mìn bằng phương pháp nổ mìn buồng hoặc những bãi nổ mìn đòi hỏi công việc nạp mìn phải thực hiện trong một thời gian dài, cho phép có một số thiết bị và người vận hành thiết bị được hoạt động trong khoảng cách không nhỏ hơn 50 m đến phát mìn gần nhất trước lúc bắt đầu đấu nối mạng nổ.

Sau khi nạp xong, người nạp mìn và thiết bị đã ra ngoài vùng nguy hiểm, chỉ huy nổ mìn mới được giao cho thợ mìn đấu nối mạng nổ, sau kiểm tra việc đấu nối mạng nổ xong, từ vị trí an toàn để quan sát các vị trí cảnh giới (trạm gác) và bãi mìn chờ nổ, chỉ huy nổ mìn đã nhận được thông báo hoặc tín hiệu quy ước báo về từ tất cả các trạm gác đã canh gác an toàn, lúc đó chỉ huy nổ mìn mới được ra lệnh cho thợ nổ mìn đấu mạng nổ với dây trực chính nếu là nổ mìn điện, nổ mìn bằng phương tiện nổ phi điện hoặc nổ bằng dây nổ khi dùng kíp điện để khởi nổ.

- Tín hiệu thứ hai: Tín hiệu khởi nổ, bằng hai tín hiệu âm thanh liên tiếp. Theo tín hiệu này, thợ mìn bắt đầu đốt ngòi kiểm tra và tiếp tục châm mìn ngòi của các lỗ mìn rồi rút ra vị trí an toàn hoặc chỉ huy nổ mìn ra lệnh khởi nổ các mạng nổ mìn khác.

- Tín hiệu thứ ba: Tín hiệu báo yên, bằng ba tín hiệu âm thanh liên tiếp. Tín hiệu này được phát ra sau khi đã kiểm tra bãi nổ, báo công việc nổ đã kết thúc và đảm bảo an toàn.

Trường hợp bãi mìn có địa hình rộng, địa hình phức tạp, người chỉ huy nổ mìn được quy định bổ sung các tín hiệu phù hợp nhưng không được lớn hơn 05 tín hiệu.

Trường hợp nhiều đơn vị nổ mìn ở gần nhau, có chồng lấn về bán kính an toàn khi nổ mìn, phải có biên bản thống nhất cụ thể về quy định, thời gian và tín hiệu nổ mìn để đảm bảo an toàn trong toàn bộ khu vực ảnh hưởng của nổ mìn với đầy đủ chữ ký của người có trách nhiệm của các đơn vị.

Phương pháp và thời gian phát tín hiệu, ý nghĩa của các tín hiệu nổ mìn phải được thông báo trước khi nổ cho chính quyền địa phương, mọi người của đơn vị và nhân dân ở trong vùng lân cận biết.

c) Chỉ sau khi được phép của người chỉ huy của đợt nổ, mọi người mới được trở lại vị trí bãi nổ.

#### 4. Thi công bãi nổ mìn

a) Số lượng VLNCN được giao cho một thợ mìn phải thực hiện trong 01 ca/kíp phải đảm bảo vừa đủ để thợ mìn đó có điều kiện thực hiện đầy đủ các tiêu chuẩn an toàn.

b) Phải kiểm tra miệng lỗ khoan, chiều sâu lỗ khoan, thông suốt của lỗ khoan, lấy hết phôi khoan, đá tắc và bùn đất ra khỏi các lỗ khoan trước khi nạp mìn vào các lỗ khoan. Được sử dụng máy khoan để thông lỗ bị tắc khi đang thi công bãi mìn với điều kiện lỗ khoan phải thông cách các lỗ khoan đang nạp lớn hơn hoặc bằng chiều dài cần khoan và không được nhỏ hơn 15 m.



Chỉ được sử dụng ô tô, các phương tiện vận chuyển VLNCN, thiết bị di động sản xuất thuốc nổ công nghiệp sử dụng loại động cơ đốt trong có bộ phận thu, dập tàn lửa ống xả vào bãi mìn thi công để bốc, dỡ VLNCN và dụng cụ thi công nổ mìn trước lúc rải dây, lắp ráp mạng nổ.

c) Khi nạp mìn thủ công, cho phép thợ mìn sử dụng gậy nạp bằng gỗ hoặc bằng các vật liệu không phát ra tia lửa khi có va chạm. Không được thêm các kíp nổ ở dạng rời từng chiếc hoặc nguyên cả hộp vào trong lượng thuốc nổ trừ trường hợp tiêu hủy kíp nổ điện.

d) Khi đưa mìn mồi vào cột thuốc nổ nạp phải hướng đáy lõm của kíp về phần chiều dài cột thuốc.

đ) Không được sử dụng dây cháy chậm ngòi mìn, dây dẫn của kíp điện hoặc dây nổ của mìn mồi để thả mìn mồi xuống lỗ khoan có độ sâu lớn hơn 2,0 m.

Không được sử dụng dây cháy chậm của ngòi mìn để buộc vào mìn mồi hoặc để cho dây cháy chậm bị thắt nút hoặc gập lại trong khi nạp mìn.

e) Khi nổ mìn để phá than có sử dụng các lượng thuốc liên tục hoặc lượng thuốc phân đoạn nạp trong lỗ khoan có chiều dài lớn hơn 5,0 m và sử dụng búa nước, cho phép sử dụng 01 đoạn dây nổ đặt dọc theo phát mìn có chiều dài không lộ ra khỏi miệng lỗ khoan để làm phương tiện kích nổ bổ sung.

Khi nổ mìn tại các mỏ hầm lò có nguy hiểm về khí, bụi nổ, khí độc phải đo kiểm tra nồng độ khí CO<sub>2</sub>, CH<sub>4</sub>, khí độc trước và sau khi nổ mìn. Người đo phải ghi kết quả đo khí và ký nhận vào sổ. Phải dừng việc nạp mìn, thực hiện các biện pháp làm giảm nồng độ khí CO<sub>2</sub>, CH<sub>4</sub>, khí độc đối với trường hợp hàm lượng khí lớn hơn giới hạn cho phép; chỉ được tiến hành nạp mìn khi nồng độ các loại khí trên nhỏ hơn giới hạn cho phép.

g) Không được kéo, làm căng quá mức dây cháy chậm, dây nổ hoặc dây dẫn của kíp nổ điện, kíp nổ phi điện khi đã được đưa vào lỗ khoan. Không được cuộn thành vòng các đầu dây cháy chậm hoặc dây nổ từ lỗ mìn đi ra.

h) Không được chọc nén ép, ném quăng vật nút búa lên cột thuốc nổ đã nạp. Không được sử dụng vật liệu ở dạng cục hoặc vật liệu dễ cháy để nút búa các lỗ mìn.

k) Chỉ được nổ mìn không nút búa đối với nổ mìn lộ thiên và nổ mìn hầm lò không nguy hiểm về khí hoặc bụi nổ tại vị trí đảm bảo khoảng cách an toàn theo quy định tại khoản 7 Điều 5 của Quy chuẩn này.

l) Khi thi công các vị trí trên sườn tầng có độ dốc lớn hơn 45<sup>0</sup> và độ cao lớn hơn 2,0 m so với chân tầng ở chỗ cheo leo hoặc gần mép tầng phải thực hiện các biện pháp an toàn lao động theo quy định. Khi nổ các phát mìn lỗ khoan nhỏ và mìn ốp để phá đá quá cỡ trên mặt đồng đá nổ mìn, việc nạp mìn, lắp ráp mạng lưới nổ mìn, châm mìn (nếu nổ đốt) chỉ được tiến hành theo thứ tự từ trên xuống dưới.

5. Nổ mìn phân đoạn phải đảm bảo kích nổ toàn bộ lượng thuốc nổ được phân đoạn. Mỗi đoạn thuốc nổ có không nhỏ hơn 01 tâm khởi nổ, trường hợp sử dụng dây nổ thì lượng thuốc phân đoạn nhạy nổ với dây nổ phải được áp sát với dây nổ, trường hợp chỉ sử dụng thuốc nổ thì khoảng cách phân đoạn giữa các lượng thuốc phân đoạn không được lớn hơn khoảng cách truyền nổ của loại thuốc nổ đó.

6. Khi thấy có đông, sấm chớp đang ập tới, phải dừng hoàn toàn công tác



nap, nổ mìn ở trên mặt đất, giếng đứng và các hầm, lò đã đào với chiều dài nhỏ hơn 50 m từ mặt bằng và yêu cầu mọi người phải rút ra ngoài giới hạn vùng nguy hiểm. Cho phép khởi nổ khi đã thực hiện đầy đủ các quy định an toàn cho việc khởi nổ hoặc phải nhanh chóng nối ngắn mạch (đấu chập) dây kíp điện hoặc đường dây dẫn của mạng nổ mìn đối với trường hợp nổ mìn điện.

7. Chỉ được thi công nổ mìn tại khu vực đảm bảo đủ ánh sáng. Đối với nổ mìn lộ thiên, khi phải chiếu sáng để phục vụ thi công nổ mìn thì khoảng cách từ vị trí đặt nguồn sáng đến vị trí phát mìn gần nhất của bãi nổ không nhỏ hơn 15 m, khi trời có sương mù dày đặc phải áp dụng các biện pháp bổ sung để đảm bảo an toàn (tăng cường thêm trạm gác bảo vệ, tăng cường thông tin liên lạc, thông báo trên loa truyền thanh).

8. Sau khi nổ mìn, phải có biện pháp xử lý đối với trường hợp có tảng đá treo, hầm ếch có nguy cơ gây nguy hiểm cho người và thiết bị. Trường hợp không có khả năng giải quyết nhanh phải đặt biển báo cấm người, thiết bị vào phạm vi nguy hiểm.

#### 9. Xử lý mìn câm

a) Khi phát hiện có mìn câm, phải lập tức cấm biển báo có mìn câm ở bên cạnh phát mìn bị câm đối với nổ mìn lộ thiên hoặc ngừng ngay công việc ở gương hầm lò đối với nổ mìn trong hầm lò. Phải báo cho người chỉ huy nổ mìn hoặc cán bộ được giao trực tiếp phụ trách khu vực sản xuất biết để quyết định biện pháp xử lý mìn câm.

Việc xử lý mìn câm phải tiến hành theo sự hướng dẫn của người chỉ huy nổ mìn và không được thực hiện bất cứ công việc gì không liên quan đến xử lý mìn câm. Trường hợp không thể kết thúc xử lý mìn câm trong ca/kíp, phải bàn giao cho ca/kíp tiếp theo xử lý. Phải lập "Sổ xử lý mìn câm" để ghi lại các phát mìn câm, biện pháp xử lý và thời gian xử lý theo quy định tại Phụ lục 14 của Quy chuẩn này.

b) Khi nổ mìn điện bị câm, trường hợp tìm được hai đầu dây điện trong phát mìn lộ ra ngoài, phải lập tức đấu chập hai đầu dây.

c) Không được giật dây dẫn phát lộ, khoan tiếp vào đáy các lỗ mìn của loạt nổ trước.

d) Để xử lý các phát mìn ộp bị câm, cho phép sử dụng tay bóc lớp đất phủ trên phát mìn, đặt vào phát mìn bị câm 01 ngòi mìn hoặc một thỏi mìn mới, lấp lại đất phủ mặt và khởi nổ.

đ) Được xử lý các phát mìn câm trong lỗ khoan nhỏ bằng cách cho nổ các phát mìn trong lỗ khoan phụ được khoan song song và cách lỗ mìn bị câm không nhỏ hơn 30 cm. Khi nổ mìn tạo túi của lỗ khoan nhỏ, khoảng cách lỗ khoan phụ đến vị trí lỗ mìn bị câm không nhỏ hơn 50 cm. Chiều sâu các lỗ khoan phụ không nhỏ hơn chiều sâu của lỗ mìn câm.

Số lượng, vị trí và chiều sâu các lỗ khoan phụ do chỉ huy nổ mìn xác định. Hướng của lỗ khoan phụ xác định bằng cách moi lấy vật liệu búa lỗ mìn câm một đoạn dài không lớn hơn 20 cm kể từ miệng lỗ.

Trong các mỏ hầm, lò có nguy hiểm về khí hoặc bụi nổ, khi thấy bề mặt gương nổ không có xáo trộn như ở những lỗ mìn đã nổ, đường cản nhỏ nhất của phát mìn không bị giảm và dây dẫn kíp điện ở vị trí phát mìn câm lộ ra ngoài. Cho phép thợ mìn đứng tại vị trí an toàn, sử dụng dụng cụ đo điện trở kíp chuyên dùng để kiểm tra sự kín mạch của kíp nổ điện phát lộ ở lỗ mìn câm, được khởi nổ đối



với trường hợp kín mạch (kíp chưa được nổ).

Tại các mỏ quặng không có nguy hiểm về khí hoặc bụi nổ và mỏ lộ thiên nổ mìn không nút búa, cho phép nổ các phát mìn bị câm bằng cách đưa mìn mỗi tiếp xúc trực tiếp với thuốc nổ để khởi nổ.

e) Khi sử dụng súng bắn nước để khai thác than, quặng, cho phép thủ tiêu phát mìn trong lỗ khoan nhỏ bị câm bằng luồng nước của súng bắn nước dưới sự giám sát của cán bộ an toàn và thợ mìn. Trong lúc thủ tiêu mìn câm không được có người ở trong gương, người điều khiển súng bắn nước phải ở vị trí an toàn. Trong quá trình phun nước phải theo dõi phát hiện và thu hồi kíp nổ điện trong phát mìn câm trôi ra.

g) Được xử lý mìn câm trong lỗ khoan lớn bằng các cách sau:

- Cho khởi nổ lại phát mìn câm đối với trường hợp nguyên nhân gây câm là do mạng nổ trên mặt đất bị hỏng với điều kiện trị số đường kính nhỏ nhất của phát mìn câm không bị giảm do tác dụng nổ phá của phát mìn bên cạnh;

- Khi áp dụng phương pháp nổ không có kíp và thuốc nổ là loại chứa Amoni Nitrat, cho phép sử dụng máy xúc để xúc đất đá ở cạnh phát mìn câm;

- Cho nổ một phát mìn trong lỗ khoan lớn được khoan song song và cách lỗ mìn câm không gần hơn 08 lần đường kính lỗ khoan. Vị trí lỗ khoan do người chỉ huy nổ mìn xác định;

- Cho phép xúc dọn đất đá bằng thủ công tại chỗ có lỗ mìn câm để làm lộ đầu phát mìn câm ra. Khi không thể xúc đất đá bằng thủ công, cho phép khoan và nổ các lỗ mìn có đường kính nhỏ được bố trí cách trục tâm của lỗ mìn câm một khoảng cách lớn hơn 1,0 m. Số lỗ, hướng, chiều sâu của các lỗ khoan do người chỉ huy nổ mìn quyết định.

h) Nổ mìn phá đá hoặc công trình dưới nước:

- Cho khởi nổ lại mạng nổ sau khi chỉnh sửa lỗi hoặc phát mìn bị câm đối với trường hợp nguyên nhân gây câm là do mạng nổ;

- Các phát mìn ốp vào đá, bề mặt công trình bị câm, cho phép thợ mìn thay kíp nổ khác hoặc đặt lại dây nổ vào phần thuốc nổ của phát mìn bị câm để khởi nổ lại;

- Mìn câm trong lỗ khoan nhỏ được phép thực hiện bằng cách cho nổ các phát mìn trong lỗ khoan phụ được khoan song song và cách lỗ mìn bị câm không nhỏ hơn hơn 60 cm;

- Mìn câm trong lỗ khoan lớn cho phép thực hiện bằng cách nổ các phát mìn trong lỗ khoan phụ có đường kính tương đương được khoan song song và cách lỗ mìn câm không gần hơn 15 lần đường kính lỗ khoan bị câm.

k) Khi phát hiện mìn câm trong những trường hợp nổ mìn khác, chỉ huy nổ mìn của đợt nổ quyết định xử lý theo từng điều kiện cụ thể.

l) Sau khi nổ phát mìn để thủ tiêu mìn câm, thợ mìn phải kiểm tra để thu gom VLNCN của phát mìn câm bị tung ra.

### **Điều 33. Quy định về chuẩn bị ngòi mìn, dây kiểm tra, mìn môi**

1. Vị trí chuẩn bị ngòi mìn, ngòi mìn kiểm tra khi nổ mìn đôt

a) Phải chuẩn bị ngòi mìn, ngòi mìn kiểm tra trong các phòng riêng có tường dày không nhỏ hơn 25 cm bằng vật liệu không cháy hoặc các buồng



chuyên dùng đối với kho hầm lò. Không được chuẩn bị ngòi mìn, ngòi mìn kiểm tra trong các phòng bảo quản, cấp phát VLNCN, phòng ở hoặc ở vị trí bãi nổ mìn đang thi công. Cho phép chuẩn bị ngòi mìn, ngòi mìn kiểm tra trong các phòng thích hợp, trên bãi trống có mái che, trong lều đối với trường hợp chỉ nổ mìn một lần hoặc thời hạn nổ mìn không quá 06 tháng.

Việc chuẩn bị ngòi mìn, ngòi mìn kiểm tra phải thực hiện trên bàn có gờ bao quanh cao hơn 2,0 cm, mặt bàn phủ lớp vật liệu mềm chiều dày không nhỏ hơn 3,0 mm.

Cho phép chuẩn bị ngòi mìn, ngòi mìn kiểm tra ở ngoài trời đối với trường hợp nổ mìn lưu động (nổ mìn đào gốc cây, phá đá, đào lò cột,...). Vị trí chuẩn bị ngòi mìn phải ở ngoài giới hạn vùng nguy hiểm nổ mìn và cách vị trí bảo quản VLNCN không nhỏ hơn 25 m.

b) Phải sử dụng tấm gỗ có chiều dày không nhỏ hơn 10 cm, chiều cao không nhỏ hơn 70 cm để ngăn cách vị trí làm việc của từng người đối với trường hợp có nhiều người cùng chuẩn bị ngòi mìn và ngòi mìn kiểm tra trên một bàn lớn. Khoảng cách giữa các tấm ngăn hoặc tấm ngăn ngoài cùng tới mép bàn không nhỏ hơn 1,5 m.

## 2. Số lượng kíp nổ đốt tối đa khi chuẩn bị ngòi mìn

Khi chuẩn bị ngòi mìn và ngòi mìn kiểm tra, trên bàn của một thợ mìn không được để quá 100 kíp nổ đốt và một lượng dây cháy chậm tương ứng.

Phải phân loại các ngòi mìn theo chiều dài của dây cháy chậm và cuộn tròn lại; phải sử dụng dây bó các dây kiểm tra và đặt lên giá có chiều rộng lớn hơn 40 cm và có gờ xung quanh. Giá được đặt cao hơn mặt bàn từ 0,5 m đến 0,7 m. Phải có dấu hiệu phân biệt dây kiểm tra.

## 3. Chuẩn bị ngòi mìn, ngòi mìn kiểm tra

a) Chỉ được sử dụng một loại dây cháy chậm trong một đợt nổ.

b) Đầu dây cháy chậm đưa vào kíp nổ phải được cắt vuông góc với trục của dây.

Không được để kíp nổ đốt trên mặt bàn khi cắt dây cháy chậm; không được để dao cắt trên bàn khi đưa dây cháy chậm vào kíp nổ đốt.

c) Trong quá trình cắt dây cháy chậm, phải kiểm tra chất lượng của dây, cắt bỏ những đoạn dây bị hỏng vỡ, dập nát hoặc có những khuyết tật khác.

d) Phải kiểm tra kíp nổ đốt khi làm ngòi mìn. Mũ kíp phải còn sáng, trường hợp thấy có bụi bẩn, chỉ được úp miệng kíp xuống, gõ nhẹ miệng kíp để bụi rơi ra. Không được sử dụng bất cứ vật gì cho vào mũ kíp để lấy bụi hoặc làm sạch mặt trong của miệng kíp nổ đốt.

đ) Khi đưa đầu dây cháy chậm vào kíp nổ đốt phải đưa thẳng cho tới khi sát vào mũ kíp và không được xoay dây.

e) Cho phép giữ chặt dây cháy chậm với kíp nổ đốt bằng cách kẹp phần miệng kíp nổ đốt bằng kim chuyên dùng để giữ chặt dây cháy chậm luôn sát với mũ kíp, không được kẹp vào đoạn có chứa thành phần gây nổ của kíp nổ đốt.

## 4. Chuẩn bị mìn mồi

a) Khi tiến hành nổ mìn trong hầm lò, cho phép chuẩn bị các thỏi mìn mồi ở tại khu vực nổ mìn vào trước lúc nạp mìn với số lượng đủ để khởi nổ lượng thuốc nổ trong lỗ khoan nhỏ. Yêu cầu này không áp dụng khi nổ mìn để đào giếng.



Khi tiến hành nổ mìn trên mặt đất, thời mìn mỗi được chuẩn bị tại khu vực nổ mìn hoặc tại vị trí cách khu vực nổ mìn không gần hơn 50 m.

Phải chuẩn bị các thời mìn mỗi có khối lượng lớn hơn 300 g để khởi nổ lượng thuốc nổ trong lỗ khoan lớn và nổ mìn buồng tại những vị trí cách vị trí nạp mìn không gần hơn 50 m. Trong các hầm/lò, chỉ được chuẩn bị các thời mìn mỗi có khối lượng lớn hơn 300 g tại vị trí riêng biệt dưới sự giám sát của người chỉ huy nổ mìn.

Cho phép chuẩn bị các thời mìn mỗi không chứa kíp nổ để khởi nổ lượng thuốc nổ trong lỗ khoan lớn, mìn buồng cạnh lỗ khoan hoặc buồng mìn (trừ trường hợp sử dụng thuốc nổ nhóm 1.1A).

b) Phải đưa toàn bộ chiều dài của kíp nổ ngậm vào trong thời thuốc nổ từ 1,5 cm đến 2,0 cm.

Không được để dây cháy chậm của ngòi mìn tiếp xúc với thuốc nổ khi sử dụng thuốc nổ có khả năng bốc cháy bởi tia lửa.

Không được làm rộng, sâu thêm các lỗ có sẵn của quả mìn mỗi nổ chuyên dùng để tra kíp hoặc dây nổ.

Phải làm thuốc nổ tơi ra trước khi đưa kíp nổ hoặc luôn dây nổ vào các thời thuốc nổ dạng bột có vỏ mềm.

Khi nổ mìn trong các lỗ khoan có nước, phải sử dụng loại dây cháy chậm có vỏ cách nước, vị trí đưa kíp nổ, dây nổ vào thời thuốc nổ phải được cách nước.

Khi nổ mìn điện trong điều kiện có nước, phải sử dụng loại kíp nổ điện chịu nước để chuẩn bị mìn mỗi.

c) Khi nhúng vỏ thời mìn mỗi vào chất cách nước, không được để chất cách nước đang nóng tiếp xúc với dây nổ hoặc dây cháy chậm của vỏ mìn mỗi. Chỉ được nhúng chất cách nước có nhiệt độ không lớn hơn 60°C tại vị trí đưa dây vào thời mìn.

d) Đầu cuối sợi dây nổ đưa vào thời thuốc nổ phải được nút hoặc gấp lại không nhỏ hơn 02 lần khi khởi nổ các phát mìn bằng dây nổ. Được phép sử dụng dây nổ cuốn thành vòng xung quanh thời thuốc nổ đối với trường hợp vỏ của thời thuốc nổ làm bằng giấy, nhựa hoặc vải.

đ) Không được hàn vỏ bao mìn mỗi làm bằng kim loại sau khi đã đưa thuốc nổ vào vỏ để tạo mìn mỗi.

e) Chỉ được phép chuẩn bị số mìn mỗi vừa đủ với số lượng các phát mìn cần nổ. Các vỏ để tạo mìn mỗi không sử dụng phải tiêu hủy vào cuối ca làm việc bằng cách nổ theo quy định tại Điều 31 của Quy chuẩn này.

g) Không được cho thêm kíp nổ vào trong lượng thuốc nổ để tăng khả năng kích nổ. Cho phép sử dụng 02 kíp nổ điện cùng loại vào thời thuốc hoặc bao thuốc dùng làm mìn mỗi.

### **Điều 34. Quy định an toàn khi áp dụng các phương pháp nổ mìn khác nhau**

#### **1. Nổ mìn bằng dây cháy chậm**

a) Cho phép sử dụng mìn lửa âm í để đốt ngòi mìn. Khi chỉ khởi nổ 01 phát mìn, cho phép sử dụng diêm để đốt ngòi mìn.

b) Chiều dài dây cháy chậm của các ngòi mìn phải đảm bảo để người thợ



min đủ thời gian để đốt tất cả các ngòi min và đi đến vị trí an toàn.

Khi nổ min ở gương hầm lò có sử dụng ống đốt để đốt ngòi min, chiều dài dây của ngòi min phải đảm bảo khởi nổ được lần lượt các phát min theo trình tự đã định. Trừ trường hợp quy định tại khoản 5 Điều 39 của Quy chuẩn này, chiều dài của ngòi min không được nhỏ hơn 1,0 m và đoạn dây cháy chậm nằm ngoài miệng lỗ min không được ngắn hơn 25 cm.

c) Trong một lần khởi nổ có nhiều hơn 01 thợ min cùng đốt các ngòi min, phải chỉ định một người làm nhóm trưởng. Nhóm trưởng được phép ra lệnh bằng mồm hoặc tín hiệu đã được quy ước và phải phổ biến để tất cả thợ min biết tín hiệu này.

d) Trên mặt đất, khi phải đốt lớn hơn 05 ngòi min, phải sử dụng ngòi min kiểm tra để kiểm tra thời gian đã tiêu hao vào việc đốt các ngòi min.

Dây cháy chậm của ngòi min kiểm tra không được ngắn hơn 40 cm và phải ngắn hơn dây cháy chậm của các ngòi min đốt đầu tiên là 60 cm. Ngòi min kiểm tra được đốt đầu tiên.

đ) Trên mặt đất, ngòi min kiểm tra được đặt cách phát min đốt đầu tiên không gần hơn 5,0 m và không được đặt trên đường rút lui của thợ min ra vị trí an toàn.

e) Tất cả thợ min phải lập tức rút ra khỏi bãi min đến vị trí an toàn sau khi đốt xong các ngòi min hoặc sau khi ngòi min kiểm tra đã nổ hoặc đoạn dây cháy chậm kiểm tra đã cháy hết.

g) Không được sử dụng ngòi min dài hơn 10 m. Khi sử dụng ngòi min dài hơn 4,0 m, phải sử dụng 02 ngòi min và được đốt đồng thời cùng một lúc.

h) Thợ min phải đếm số phát min đã nổ và chỉ được vào khu vực bãi min vừa nổ khi các phát min đã được nổ hết. Trường hợp không thể đếm (khi nổ đồng loạt nhiều phát min một lúc) hoặc khi có phát min không nổ, thợ min chỉ được trở lại khu vực bãi min vừa nổ sau 15 min kể từ lúc phát min cuối cùng nổ.

Trường hợp không có min cam, thợ min chỉ được trở lại khu vực bãi min vừa nổ sau 15 min kể từ lúc phát min cuối cùng nổ và sau khi đất đá ngừng xô đẩy trên gương tầng đối với nổ min trên mặt đất hoặc sau khi đã thông gió hết khói min đối với nổ min hầm lò.

k) Không được nổ min bằng dây cháy chậm ở tất cả các mỏ than, mỏ quặng hầm lò có nguy hiểm về khí hoặc bụi nổ, ở trong các lò đứng, lò nghiêng có độ dốc trên  $30^{\circ}$  hoặc trong các trường hợp mà thợ min rút ra nơi an toàn gặp khó khăn, trở ngại.

## 2. Nổ min bằng dây nổ

a) Dây nổ phải được áp chặt hoặc cho ngậm vào thời thuốc nổ nhạy với dây nổ, trường hợp sử dụng quả mìn nổ phải luồn dây nổ qua lỗ xuyên tâm có sẵn của quả mìn nổ.

Phải thực hiện đúng quy định hướng dẫn sử dụng của nhà chế tạo khi đấu hai đoạn dây nổ với nhau hoặc đấu dây nhánh với dây chính của mạng nổ min bằng dây nổ.

b) Khi kích nổ dây nổ bằng kíp, lắp rơi le vi sai vào đường dây nổ chính hoặc để khởi nổ lại dây nổ thì phải đảm bảo kíp nổ áp sát với dây nổ, kíp nổ phải đặt ở đoạn cách đầu dây từ 10 cm đến 15 cm.



c) Khi đầu dây nhánh vào dây chính phải đầu sao cho hướng truyền nổ của dây nhánh trùng với hướng truyền nổ của dây chính.

d) Khi lắp mạng dây nổ, không được để dây nổ bị xoắn, gãy. Khi có các dây giao nhau, phải đặt vật cách ly đảm bảo 02 dây nổ cách nhau lớn hơn 10 cm.

đ) Khi đầu đúp mạng, phải đồng thời khởi nổ cả 02 mạng bằng các kíp nổ cùng loại buộc chặt vào nhau.

e) Phải che phủ mạng dây nổ đầu ở ngoài trời có nhiệt độ  $\geq 30^{\circ}\text{C}$  để tránh tác dụng của ánh sáng mặt trời.

### 3. Nổ mìn bằng kíp nổ điện

a) Không được bảo quản, vận chuyển, sử dụng kíp nổ điện cách các nguồn thu, phát sóng điện từ tần số radio nhỏ hơn khoảng cách quy định tại Phụ lục 6 của Quy chuẩn này, trừ trường hợp kíp nổ điện được bao gói trong bao bì của nhà sản xuất hoặc được để trong các hòm có vỏ bọc kim loại có chèn lót đệm mềm không phát sinh tia lửa khi ma sát. Không được sử dụng thiết bị thu, phát sóng điện từ tần số radio cầm tay (điện thoại di động, thiết bị vi sóng...) trong phạm vi bán kính 50 m của khu vực nổ mìn bằng kíp nổ điện.

b) Đo kiểm tra trị số điện trở 10% số lượng kíp nổ điện trước khi sử dụng để kiểm tra sự phù hợp với quy chuẩn.

Việc đo điện trở của kíp nổ điện phải tiến hành trên bàn có gờ bao quanh cao hơn 2,0 cm, mặt bàn phủ lớp vật liệu mềm chiều dày không nhỏ hơn 3,0 mm, đặt trong buồng riêng của kho hầm lò, nhà chuẩn bị VLNCN, trên bãi đất trống có mái che. Khi đo điện trở kíp nổ điện, số lượng kíp nổ tối đa trên bàn của một thợ mìn không được lớn hơn 10 kíp nổ. Các kíp nổ được đo phải đặt trong ống kim loại hoặc phía sau tấm gỗ dày không nhỏ hơn 10 cm.

Sau khi đo điện trở, 02 đầu dây dẫn của kíp nổ điện phải được đầu chập lại.

c) Dòng điện phát vào mạch đo của thiết bị đo điện trở của kíp nổ điện, mạng điện nổ mìn không được lớn hơn 50 mA. Thiết bị đo điện trở của kíp nổ điện, mạng điện nổ mìn phải được kiểm định, hiệu chuẩn theo quy định của pháp luật về đo lường.

d) Chỉ được sử dụng kíp nổ điện có vỏ dây dẫn không chịu nước để nổ mìn trên mặt đất trong điều kiện khô ráo.

Đường dây dẫn chính của mạng nổ mìn (dây trực) chỉ được sử dụng loại có vỏ bọc cách điện.

đ) Mạng điện nổ mìn luôn phải có hai dây dẫn, không được sử dụng nước, đất, đường ống dẫn kim loại, đường ray, dây cáp để làm một trong hai dây dẫn trừ trường hợp quy định tại khoản 2 Điều 39 của Quy chuẩn này.

e) Toàn bộ kíp nổ điện sử dụng trong một mạng nổ mìn điện phải cùng loại và cùng một nhà sản xuất.

g) Phải cách điện tại các điểm đầu nối dây mạng, kiểm tra xác định trị số cường độ dòng điện rò (dòng điện lạc) khi nổ mìn tại vị trí mạng nổ mìn điện đi gần nguồn điện có khả năng gây ra dòng điện rò (đường điện ngầm, thiết bị điện, đường ray kim loại của tàu điện...). Nếu trị số dòng điện rò lớn hơn 50 mA trên 1,0  $\Omega$  điện trở đo tại khu vực đặt kíp điện phải kiểm tra và loại trừ nguồn gây ra dòng điện rò trước khi tiến hành nạp, nổ mìn.



h) Việc đấu nối mạng nổ mìn điện phải do những thợ mìn có kinh nghiệm không nhỏ hơn 06 tháng làm việc với phương pháp nổ mìn điện được phép đấu, lắp mạng điện nổ mìn.

k) Chỉ thực hiện đấu nối sau khi nạp mìn và lắp búa xong, người không liên quan đến việc đấu nối đã ra khỏi khu vực bãi nổ mìn. Trình tự đấu nối từ dây dẫn của kíp của phát mìn kết nối dây nhánh và các nhánh kết nối với nhau thành mạng của bãi nổ sau đó đấu chập mạch. Không được đấu mạng điện nổ mìn theo hướng đi từ nguồn điện đến các phát mìn. Chỉ kết nối mạng của bãi nổ với dây chính khi có lệnh của chỉ huy nổ mìn.

l) Đầu cuối đường dây dẫn chính của mạng điện nổ mìn phải được đấu chập mạch cho đến khi đấu chúng vào cọc đấu dây của máy nổ mìn hoặc thiết bị đóng ngắt nguồn điện.

m) Phải sử dụng thiết bị chuyên dùng để đo điện trở và tính thông suốt của mạng nổ mìn điện sau khi đấu nối. Trị số điện trở đo nếu sai lệch so với trị số tính toán trên 10%, phải tìm nguyên nhân gây ra sai lệch. Thời gian đo kiểm tra điện trở mạng điện nổ mìn không lớn hơn 04 s.

n) Các máy nổ mìn, thiết bị để đóng nguồn điện nổ mìn phải đặt ở vị trí an toàn. Không được đấu đường dây dẫn chính của mạng điện nổ mìn trực tiếp vào nguồn điện không qua thiết bị đóng, ngắt nguồn điện cho nổ mìn, đầu dây dẫn chính khi chưa đấu vào thiết bị phải cách thiết bị không nhỏ hơn 5,0 m.

o) Kể từ lúc bắt đầu đấu nối mạng điện nổ mìn, tất cả các thiết bị điện, dây cáp điện, mạng điện tiếp xúc và các đường điện trên không, nằm ở trong giới hạn của vùng nguy hiểm đều không được mang điện. Trong thời gian đấu nối mạng điện nổ mìn, cho phép sử dụng đèn điện có điện áp nhỏ hơn 36 V để chiếu sáng vị trí làm việc.

p) Cho phép sử dụng các máy nổ mìn, nguồn điện có điện áp không lớn hơn 220 V để làm nguồn điện khởi nổ. Thiết bị đóng ngắt nguồn điện phải là thiết bị chuyên dùng để nổ mìn. Thiết bị phải đặt trong hòm, tủ có khoá.

q) Chìa khoá của máy nổ mìn, khoá hộp thiết bị đóng ngắt nguồn điện làm nguồn khởi nổ phải do người chỉ huy nổ mìn giữ trong suốt thời gian từ lúc chuẩn bị nạp cho đến lúc khởi nổ.

r) Khi nổ mìn điện, thợ mìn chỉ được ra khỏi vị trí an toàn khi đã tháo 02 đầu dây dẫn chính ra khỏi nguồn điện và đấu chập mạch lại với nhau, nhưng không được sớm hơn 05 min kể từ khi nổ mìn, đất đá hết xô đổ (đối với trường hợp nổ mìn lộ thiên), hoặc sau khi đã thông gió theo quy định (đối với trường hợp nổ mìn hầm lò).

s) Trường hợp phát mìn không nổ sau khi khởi nổ, người khởi nổ phải tháo 02 đầu dây dẫn chính ra khỏi cầu dao, máy nổ mìn, đấu chập 02 đầu dây; chỉ huy nổ mìn khoá cầu dao, cất chìa khoá cầu dao hoặc máy nổ mìn. Sau 10 min khi hoàn thành các công việc kể trên mới được vào xem xét nguyên nhân mìn bị câm.

t) Cường độ dòng điện gây nổ phóng vào mỗi kíp phải được tính toán đảm bảo không được nhỏ hơn 1.0 A khi số lượng kíp nổ đồng thời đến 100 kíp, không nhỏ hơn 1,3 A khi số lượng kíp nổ đồng thời từ 100 kíp đến 300 kíp và không nhỏ hơn 2.5 A khi khởi nổ bằng dòng điện xoay chiều.

u) Tất cả các máy nổ mìn trước khi sử dụng phải được kiểm tra ở điện áp xung lâu dài (chỉ đối với mỏ nguy hiểm về khí hoặc bụi nổ), dòng điện xung tăng cường và phải được kiểm định theo quy định hiện hành.



v) Sau 05 min kể từ lúc bãi mìn nổ, thợ mìn được giao nhiệm vụ kiểm tra bãi nổ mới được vào khu vực bãi mìn để kiểm tra an toàn.

#### 4. Nổ mìn bằng kíp nổ phi điện

a) Không được sử dụng các kíp có dây dẫn tín hiệu nổ của kíp bị thay đổi màu sắc hoặc phát hiện thấy màu sắc khác nhau về trên cùng một dây tín hiệu; dây dẫn tín hiệu bị dập, rạn, nứt, tiết diện dây dẫn không đều so với quy định. Không được kéo căng, vặn xoắn, làm mài mòn rạn vỡ, cắt ngắn hoặc làm dập dây dẫn tín hiệu nổ của kíp nổ phi điện.

b) Việc đấu ghép mạng nổ và khởi nổ kíp phi điện do thợ mìn có kinh nghiệm làm việc 06 tháng trở lên và phải tuân theo hướng dẫn của nhà chế tạo, chỉ được rải dây dẫn tín hiệu nổ của kíp phi điện trên mặt sau khi đã nạp mìn và lấp búa xong. Cho phép sử dụng kíp nổ đốt, kíp nổ điện, dây nổ áp chặt với dây dẫn tín hiệu nổ của kíp nổ phi điện bằng băng dính hoặc dây buộc mềm để khởi nổ kíp nổ phi điện.

c) Chỉ huy nổ mìn ra lệnh chuẩn bị và khởi nổ bãi mìn sau khi đã thi công xong bãi nổ mìn, người và thiết bị đã di chuyển tới nơi an toàn và đã nhận tín hiệu của tất cả các trạm gác báo về canh gác đảm bảo an toàn.

d) Chỉ được trở lại khu vực bãi mìn vừa nổ để kiểm tra sau 05 min kể từ lúc phát mìn cuối cùng nổ.

### **Điều 35. Quy định về cơ giới hoá việc nạp thuốc nổ công nghiệp**

1. Thiết bị di động sản xuất thuốc nổ công nghiệp để nạp thuốc nổ công nghiệp trực tiếp vào lỗ khoan phải đảm bảo các điều kiện an toàn theo QCVN 01:2014/BCT.

2. Các loại thuốc nổ có chứa Nitroeste, RDX hoặc TEN không được nạp vào lỗ khoan qua thiết bị di động sản xuất thuốc nổ công nghiệp, chỉ được cơ giới hoá việc nạp thuốc nổ nhóm 1.1D, 1.5D.

3. Khi nạp, vận chuyển thuốc nổ bằng không khí nén, phải sử dụng đường ống chế tạo bằng vật liệu bán dẫn điện có điện trở sao cho hạn chế được dòng rò điện đến mức an toàn đồng thời vẫn đảm bảo khả năng tiêu tán được tĩnh điện sinh ra trong quá trình nạp chuyển. Giá trị điện trở của toàn bộ ống nạp, chuyển thuốc nổ không được lớn hơn  $2 \times 10^9 \Omega$  và không nhỏ hơn  $3.500 \Omega$  trên 01 m đường ống.

Toàn bộ hệ thống nạp (thiết bị nạp và đường ống) phải được tiếp đất.

Việc nạp, vận chuyển thuốc nổ bằng không khí nén phải thực hiện như sau:

a) Đường ống của hệ thống nạp phải là loại ống mềm và phải được phủ bằng một lớp bọc có điện trở không đổi trên toàn bộ chiều dài, chống được dầu mỡ.

b) Đường ống của hệ thống nạp phải có dấu hiệu để phân biệt, chỉ chuyên dùng cho nạp thuốc nổ, không được sử dụng vào mục đích khác.

c) Khi lắp ráp không được để ống cong tạo thành góc nhỏ hơn  $110^\circ$ .

4. Để tránh các vật cứng lọt vào thiết bị nạp và đường ống dẫn, tại phân cấp liệu vào đường ống phải đặt tấm lưới kim loại không phát sinh ra tia lửa do ma sát có kích thước lỗ không lớn hơn 8,0 mm x 8,0 mm hoặc đường kính lỗ không lớn hơn 10 mm.

5. Khi nạp thuốc nổ dạng rời, phải lắp ống bằng vật liệu mềm ở miệng xả



không được để bụi thuốc nổ bay lan toả ra môi trường xung quanh. nhiệt độ bề mặt các chi tiết của thiết bị nạp không được vượt quá  $60^{\circ}\text{C}$ .

7. Chỉ được sử dụng phương pháp thủ công để đưa mìn mồi vào lỗ khoan nạp thuốc.

8. Phải vệ sinh thiết bị, phương tiện nạp mìn ngay sau khi kết thúc việc nạp mìn.

9. Không được sửa chữa thiết bị, phương tiện nạp mìn tại vị trí bãi nổ hoặc khi thiết bị, phương tiện nạp đang chứa VLNCN. Khi sửa chữa thiết bị, phương tiện nạp, vật liệu, chi tiết thay thế phải theo đúng yêu cầu kỹ thuật của nhà chế tạo.

### **Điều 36. Quy định về nổ mìn trong hầm lò**

1. Nổ mìn trong hầm lò bằng và hầm lò nghiêng có góc dốc không lớn hơn  $30^{\circ}$

a) Trước khi bắt đầu nạp mìn, theo hiệu lệnh của thợ mìn, tất cả mọi người trong khu vực gương lò phải rút ra nơi an toàn. Vị trí an toàn phải được thông gió bình thường, tránh được đất đá văng, được chống đỡ chắc chắn. Khi nổ mìn ở trong lò chợ dài trên 30 m độ dốc không lớn hơn  $20^{\circ}$ , cho phép mọi người không phải rút khỏi lò chợ nhưng phải đến khu vực hướng ngược với chiều đi của khí độc sinh ra khi nổ mìn và cách vị trí nổ mìn không nhỏ hơn 50 m. Trong trường hợp độ dốc của lò chợ từ  $20^{\circ}$  đến  $30^{\circ}$  cho phép áp dụng quy định đối với lò chợ độ dốc không lớn hơn  $20^{\circ}$  khi trong 01 đợt nổ không sử dụng lớn hơn 3.0 kg thuốc nổ và phải có biện pháp ngăn vật liệu tự xô xuống phía dưới khi nổ mìn.

b) Việc nổ mìn ở các gương lò sắp thông nhau và các lò nổi:

- Kể từ khi 02 gương lò còn cách nhau 20 m, không được nổ mìn đồng thời từ 02 gương đối diện và trước khi nạp mìn, người không có nhiệm vụ nạp, nổ mìn phải rút ra khỏi 02 gương đến vị trí an toàn, đặt trạm gác không cho người vào gương lò nổ mìn và gương đối diện theo quy định;

- Khi 02 gương còn cách nhau 7.0 m, chỉ được tiến hành công tác ở một gương và phải khoan một lỗ khoan thăm dò có chiều sâu lớn hơn chiều sâu của lỗ khoan 1,0 m trở lên;

- Khi nổ mìn ở lò nổi, phải đo chính xác khoảng cách còn lại của trụ than, quặng. Khi chiều dày của trụ còn lại 7.0 m, tất cả mọi người ở vị trí lò sẽ nổi thông nhau và gương độc đạo của lò này phải rút ra nơi an toàn và phải đặt các trạm gác ở giới hạn nguy hiểm. Ngoài các quy định trên, phải tiến hành đo khí, thông gió trong các hầm lò có nguy hiểm về khí hoặc bụi nổ theo quy định của QCVN 01:2011/BCT;

- Khi nổ mìn ở gương của 01 trong 02 lò đào song song và cách nhau không lớn hơn 20 m, tất cả mọi người phải rút ra khỏi 02 gương đến vị trí an toàn.

Trong các trường hợp nêu trên, chỉ được khởi nổ sau khi đã nhận được thông báo mọi người đã rút hết khỏi gương lò đối diện và đã đặt trạm gác bảo vệ. Chỉ sau khi nổ mìn xong và được lệnh của người trực tiếp nổ mìn mới được bỏ trạm gác ở gương lò đối diện.

c) Không được nổ mìn ở địa điểm cách kho VLNCN hầm lò nhỏ hơn 30 m đối với kho không có người làm việc và 100 m đối với kho có người đang làm việc.



d) Không được nổ mìn khi trong khoảng 20 m kể từ vị trí nổ mìn đi ra ngoài còn có đất đá chưa xúc hết, các toa xe, đồ vật chiếm trên 1/3 tiết diện ngang của lò làm cản trở việc thông gió và lối rút ra nơi an toàn của thợ mìn.

đ) Không được nạp và nổ mìn trong gương lò mà có khoảng chưa chống lớn hơn quy định trong thiết kế chống lò hoặc khi vì chống ở gương đã bị hư hỏng

e) Khi nổ mìn trong lò bằng, lò nghiêng có độ dốc không lớn hơn  $30^{\circ}$ , đào lò chuẩn bị hoặc đào các công trình ngầm được áp dụng tất cả các phương pháp nổ mìn (trừ việc nổ mìn trong hầm lò khi khai thác than, quặng có nguy hiểm về khí, bụi nổ). Khi nổ mìn bằng dây cháy chậm không được nổ lớn hơn 16 phát trong một đợt.

Được khởi nổ vừa bằng ống đốt vừa bằng ngòi mìn riêng lẻ với tổng số các loại không lớn hơn 16, trong đó không lớn hơn 06 ống đốt cho 01 gương lò. Chỉ được khởi nổ bằng điện hoặc bằng dây nổ đối với trường hợp khởi nổ nhiều hơn 16 phát mìn trong một đợt nổ.

g) Không hạn chế số lượng phát mìn được nổ đồng thời đối với trường hợp nổ mìn bằng dây cháy chậm ở trong các lò chợ dài hơn 50 m, chiều cao khẩu lớn hơn 1,8 m có nóc, nền ổn định và có độ dốc nhỏ hơn  $20^{\circ}$ . Trình tự đốt các phát mìn phải có chiều ngược với chiều đi của hướng gió.

h) Chỉ được nổ mìn bằng dây nổ hoặc bằng điện trong các lò nghiêng có độ dốc lớn hơn  $30^{\circ}$ . Việc khởi nổ các phát mìn phải tiến hành từ nơi an toàn.

k) Khi nổ mìn bằng dây cháy chậm, cho phép 01 thợ mìn đốt các ngòi mìn. Trường hợp đào lò có gương rộng hơn 5,0 m cho phép 02 thợ mìn cùng đốt và phải tuân theo quy định tại điểm e khoản này và điểm c khoản 1 Điều 34 của Quy chuẩn này.

l) Lượng không khí sạch đưa vào mỗi gương lò có nổ mìn phải đảm bảo để sau khi thông gió không quá 30 min lượng khí độc sinh ra do nổ mìn tại đường lò người đi vào gương làm việc giám xuống còn không lớn hơn 60 ppm (tính theo thể tích) khi tính chuyển đổi sang cacbon oxit quy ước.

m) Việc thông gió cho gương vừa nổ mìn phải đảm bảo tối đa sau 02 giờ, kể từ khi đưa người vào làm việc, hàm lượng không khí (ôxi, cacbonic, cacbon oxit) và nhiệt độ phải theo quy định của QCVN 01:2011/BCT.

n) Khi nổ mìn để phá đá quá cứng thông tắc cho các lò tháo quặng phải tiến hành theo quy định riêng, được lãnh đạo đơn vị phê duyệt

## 2. Nổ mìn trong giếng đứng

a) Chỉ được nổ mìn bằng điện, phi điện hoặc dây nổ khi đào và đào sâu thêm giếng đứng. Người khởi nổ các phát mìn phải ở trên mặt đất hoặc ở mức đang khai thác trong các lò có gió sạch đi qua.

b) Chỉ được chuẩn bị mìn mồi ở trên mặt đất cách các công trình cần bảo vệ theo quy định tại khoản 7 Điều 5 của Quy chuẩn này và cách miệng giếng đang đào lớn hơn 50 m.

Cho phép chuẩn bị mìn mồi ở trong cúp riêng của một trong các mức đang khai thác của mỏ khi đào sâu thêm giếng mỏ.

c) Phải sử dụng thùng cũ để đưa các bao mìn mồi xuống giếng. Các bao mìn mồi phải xếp trong các hòm đựng chuyên dùng. Không được sử dụng thùng



trục kiểu tự lật, kiểu thùng dỡ hàng qua đáy. Tốc độ chuyển động của thùng trục không được lớn hơn 1.0 m/s đối với thùng trục không có đường định hướng và không được lớn hơn 2.0 m/s đối với thùng trục có đường định hướng.

d) Không được vận chuyển người (trừ người thợ mìn mang xách mìn mồi) cùng thuốc nổ trong thùng cũ đưa các bao mìn mồi xuống giếng. Số lượng mìn mồi chỉ cần đủ cho đợt nổ đó.

đ) Không được có người trong giếng ngoài thợ thi công nổ mìn và thợ vận hành bơm nước khi đưa VLNCN xuống giếng đang đào sâu thêm.

e) Mạng điện nổ mìn trong gương giếng đứng phải được lắp ráp theo kiểu anten. Các cọc để đặt dây anten phải đủ chiều cao để anten không bị ngập khi nước thoát ra. Đường dây chính của mạng điện nổ mìn phải dùng loại cáp điện mềm có vỏ bọc chịu nước. Không được sử dụng kíp điện có dây dẫn ngắn hơn 2,5 m và có vỏ cách điện không chịu nước. Chỉ được lắp ráp mạng điện nổ mìn sau khi tất cả công nhân đã rời khỏi giếng mỏ.

g) Trong thời gian đưa thuốc nổ xuống giếng và trong lúc nạp mìn chỉ cho phép người dẫn hướng thùng trục có mặt trên sàn công tác. Trong thời gian nạp mìn, không được làm bất cứ việc gì trên sàn công tác.

h) Sau khi nạp và đấu nối mạng điện nổ mìn, khi rút lên mặt đất, phải mở tất cả các cửa nắp đáy miệng giếng tại sàn công tác và không cho phép có người trong nhà tháp giếng, trừ người có trách nhiệm ở lại để khởi nổ.

### 3. Nổ mìn trong hầm lò than có khí hoặc bụi nổ

a) Chỉ được tiến hành công tác nổ mìn với các điều kiện sau:

- Các gương lò phải được thông gió liên tục bằng luồng gió sạch, lưu lượng và tốc độ không khí phải phù hợp với quy định tại QCVN 01:2011/BCT;

- VLNCN, máy nổ mìn, dụng cụ đo điện trở của mạng nổ là loại an toàn trong môi trường khí, bụi nổ.

b) Việc nổ mìn tại các gương lò chuẩn bị mà gió thổi từ đó sẽ đi qua gương khẩu than, phải tiến hành vào thời gian giao ca hoặc trong ca chuẩn bị sản xuất, lúc đó mọi người phải ra khỏi gương khẩu than đến chỗ có gió sạch đi qua và cách chỗ nổ mìn không ít hơn 200 m. Yêu cầu này không phải áp dụng khi sử dụng phương tiện nổ là loại an toàn trong môi trường khí, bụi nổ.

c) Trong các mỏ hầm lò có cấp nguy hiểm về khí mêtan từ cấp 03 đến cấp siêu hạng, công tác nổ mìn ở trong than và trong đá được quy định cụ thể riêng cho phù hợp với thực tế từng mỏ nhằm đảm bảo an toàn và không được trái với những quy định trong Quy chuẩn này.

Khi khẩu các trụ than phía trên lò dọc vỉa thông gió đồng thời với việc khai thác ở lò chợ của phân tầng dưới, việc nổ mìn đào các lò chuẩn bị để khẩu trụ than chỉ được tiến hành vào thời gian ngừng mọi công việc ở lò chợ và mọi người phải rời đến nơi an toàn.

d) Trong các hầm lò có nguy hiểm về khí hoặc bụi nổ, cho phép sử dụng kíp nổ điện vì sai an toàn để nổ mìn trong các gương than, gương vỉa đá vỉa than với các điều kiện sau:

- Thời gian chậm tối đa của các kíp điện vi sai có tính đến độ chậm sai số không được vượt quá 135 ms;



- Các gương than của lò chuẩn bị được đào bằng gương hẹp thì toàn bộ các phát mìn phải được khởi nổ trong một đợt;

- Các lò chuẩn bị than được đào bằng gương rộng không đánh rạch bằng máy, các phát mìn phải được khởi nổ trong cùng 01 đợt. Khi chiều rộng của gương lớn hơn 5 m, cho phép chia phát mìn ra thành 2 đợt (chia đợt nổ theo chiều rộng gương) và chỉ cho phép nạp mìn các lỗ khoan của đợt nổ thứ hai sau khi đã nổ xong đợt một và xúc dọn hết than trong gương;

- Các lò chuẩn bị đào trong than có cát đá vách hoặc đá trụ, việc nổ các phát mìn trong than, trong đá có thể chia thành 02 đợt riêng hoặc nổ đồng thời. Trường hợp chia thành 02 đợt nổ thì phải theo hộ chiếu nổ mìn. Chỉ nạp và nổ các phát mìn sau khi đã thông gió gương lò, xúc dọn than ở gương, đo khí, rải bụi trở ở gương và các đoạn lò dẫn đến gương (đối với mỏ có nguy hiểm về bụi nổ) và thực hiện các biện pháp đảm bảo an toàn cho những công việc tiếp sau ở gương;

- Không được chia thành 03 đợt nổ trở lên;

- Các trường hợp đã nêu trên, các lỗ mìn đã nạp đều phải nổ đồng thời. Ngoài ra chỉ được khởi nổ các phát mìn khi ở cách gương trong vòng 10 m không có các đồng than đã nổ. Trước mỗi lần nổ phải đo khí, phun nước làm ẩm bụi hoặc rải bụi trở (nếu là mỏ nguy hiểm về bụi ở gương) một đoạn khoảng 20 m từ vị trí nổ mìn trở ra.

đ) Các gương lò chỉ đào trong đá ở mỏ có nguy hiểm về khí hoặc bụi nổ, nếu hoàn toàn không có bụi than và hàm lượng khí mêtan đo kiểm tra liên tục 14 ngày tại gương sau khi nổ có giá trị nhỏ hơn 1.0 %, cho phép sử dụng kip nổ điện tức thời hoặc kip nổ vi sai và không hạn chế số lượng đợt nổ. Thời gian chậm tối đa của kip điện vi sai (có tính cả độ chậm sai số không lớn hơn 195 ms).

e) Không được sử dụng các kip nổ chậm trong các gương lò than và gương lò than có lẫn đá ở các mỏ hầm lò có nguy hiểm về khí hoặc bụi nổ.

g) Cho phép sử dụng một lượng nhỏ thuốc nổ an toàn để phá rời các vỉ chống gỗ khi đánh sập đá vách của các gương khâu than. Loại thuốc nổ an toàn này phải được thử nghiệm ở trạng thái treo tự do khi nổ đảm bảo không làm bốc cháy hỗn hợp không khí - mêtan - bụi than và có biên bản thử nghiệm.

h) Cho phép sử dụng thuốc nổ không thuộc loại an toàn về khí, bụi nổ và kip nổ chậm khi đào giếng đứng từ mặt đất ở mỏ nguy hiểm về khí hoặc bụi nổ, trường hợp hàm lượng khí mêtan ở trong gương nhỏ hơn 1,0 % và phải thực hiện các quy định sau:

- Trước khi nổ mìn phải đo hàm lượng khí mêtan ở gương giếng;

- Trước khi khởi nổ phải làm ngập nước mặt gương với chiều cao cột nước không nhỏ hơn 20 cm tính từ điểm cao nhất của mặt gương;

- Việc khởi nổ phải tiến hành từ trên mặt đất. Không được có người trong phạm vi 50 m tính từ miệng giếng.

k) Cho phép sử dụng dòng điện xoay chiều hoặc một chiều làm nguồn điện khởi nổ khi đào lò giếng từ mặt đất với các điều kiện sau:

- Trong gương của giếng mỏ không có khí mêtan hoặc bụi than;

- Không được sử dụng dòng điện xoay chiều để nổ mìn khi gương của giếng mỏ cách vỉa than hoặc vỉa than kẹp nhỏ hơn 5,0 m và sau khi gương giếng đã cắt qua trụ vỉa than nhỏ hơn 20 m.



Trị số dòng điện phát vào mạng lưới nổ phải phù hợp với điểm s khoản 3 Điều 34 của Quy chuẩn này.

l) Cho phép sử dụng thuốc nổ không thuộc loại an toàn về khí, bụi nổ và kíp điện nổ chậm khi đào sâu giếng mỏ đi trong đá ở những mỏ hầm lò có nguy hiểm về khí hoặc bụi nổ, đi từ mức đang khai thác cũng như khi đã đào lò bằng, lò nghiêng ở những mỏ đang khai thác hoặc đang xây dựng với các điều kiện sau:

- Các hầm lò phải được thông gió bằng luồng không khí sạch;
- Gương lò chỉ hoàn toàn đào trong đá;
- Gương lò không thoát khí mêtan;
- Phải đo khí mêtan trước khi nạp và trước mỗi lần khởi nổ đảm bảo nhỏ hơn 1,0 %.

Phải sử dụng VLNCN loại an toàn trong môi trường có khí, bụi nổ khi giếng mỏ cách vỉa than hoặc vỉa than kẹp nhỏ hơn 5,0 m và sau khi gương giếng đã cắt qua trụ vỉa than nhỏ hơn 20 m

m) Trong một đợt nổ, chỉ được sử dụng kíp nổ điện cùng loại do một cơ sở sản xuất.

n) Trong các hầm lò than, không được sử dụng các loại thuốc nổ khác nhau để nạp vào một lỗ khoan. Phát mìn liên tục chỉ được sử dụng một bao mìn mỗi có lắp kíp nổ điện.

o) Chiều sâu của lỗ khoan nhỏ trong than và trong đá không được nhỏ hơn 0,6 m. Khi trong gương lò có một số mặt tự do thì khoảng cách từ một điểm bất kỳ của phát mìn đến bề mặt tự do gần nhất (đường cản ngắn nhất) không được nhỏ hơn 50 cm trong than và 30 cm trong đá.

Không được nổ các phát mìn không có búa nút lỗ.

Khi nổ mìn trong than và đá, chiều dài nút búa quy định như sau:

- Bằng 1/2 chiều sâu lỗ khoan khi chiều sâu lỗ khoan từ 0,6 m đến 1,0 m;
- Không nhỏ hơn 0,5 m khi chiều sâu lỗ khoan lớn hơn 1,0 m;
- Không nhỏ hơn 1,0 m khi sử dụng các lỗ khoan lớn;
- Không được nhỏ hơn 30 cm khi nổ các phát mìn lỗ khoan nhỏ để phá các tầng đá lớn.

p) Trường hợp phát mìn gồm nhiều thỏi thuốc nổ, các thỏi thuốc nổ phải được đẩy cùng một lúc vào lỗ khoan còn thỏi mìn mỗi được đưa riêng.

q) Khoảng cách nhỏ nhất giữa các phát mìn khi nổ mìn lỗ khoan nhỏ được quy định như sau:

- Không nhỏ hơn 0,6 m khi nổ trong than;
- Không nhỏ hơn 0,3 m khi nổ trong đá có độ kiên cố (cứng) f không nhỏ hơn 7 theo thang phân loại của Protodiakonov;
- Không nhỏ hơn 0,45 m khi nổ trong đá có độ kiên cố (cứng) f nhỏ hơn 7.

r) Trong các hầm lò than và trong các mỏ hầm lò có nguy hiểm về bụi lưu huỳnh, khi đào các lò chuẩn bị, hơng sáo trong than hoặc vỉa than vỉa đá thuộc các vỉa có độ thoát khí tương đối lớn hơn 10 m<sup>3</sup>/tấn sản lượng ngày đêm, cũng như ở các vỉa có nguy hiểm về bụi nổ, khi nổ mìn phải áp dụng các biện pháp an



toàn bộ súng được thể hiện trong hộ chiếu nổ mìn như sử dụng các túi nước treo, nút lỗ mìn bằng bua nước.

s) Không được nổ mìn ốp trong hầm lò. Cho phép nổ một lượng thuốc nổ an toàn để xử lý sự cố tắc trong các lò tháo than, đá với điều kiện tại đó không có khí mêtan.

t) Khi nổ mìn bằng điện

- Các dụng cụ để kiểm tra - đo lường mạng điện nổ mìn phải là loại chuyên dùng cho các mỏ hầm lò nguy hiểm về khí hoặc bụi nổ;

- Việc đo kiểm tra kín mạch của mạng điện nổ mìn phải được tiến hành tại nơi đặt máy nổ mìn để khởi nổ. vị trí đặt máy nổ mìn phải an toàn và có luồng gió sạch đi qua.

### **Điều 37. Quy định về nổ mìn trên mặt đất**

#### **1. Quy định chung**

a) Trước khi tiến hành nổ mìn lần đầu ở địa điểm đã được phép, đơn vị nổ mìn phải thông báo chậm nhất trước 01 ngày đêm cho chính quyền. Công an địa phương và cho mọi người sống hoặc làm việc ở trong vùng nguy hiểm của khu vực nổ mìn và vùng giáp ranh (vùng có bán kính gấp hai lần bán kính vùng nguy hiểm) biết về địa điểm, thời gian nổ mìn lần đầu, hàng ngày; giới hạn của vùng nguy hiểm, ý nghĩa của các tín hiệu dùng khi nổ mìn.

b) Khi nổ mìn lỗ khoan lớn, nổ mìn buồng cho phép sử dụng người phục vụ đã được huấn luyện kỹ thuật an toàn VI NCN tham gia việc thi công nổ mìn và phải có sự giám sát của thợ mìn.

c) Người được giao nhiệm vụ khởi nổ phải ở vị trí trú ẩn an toàn như: Trong hầm trú ẩn tự nhiên hoặc buồng trú ẩn nhân tạo có mái che chắc chắn chống được đá văng nằm ngoài vùng nguy hiểm. Vị trí trú ẩn của người khởi nổ phải được thể hiện trong bản thiết kế, phương án nổ và hộ chiếu nổ mìn.

d) Trạm khởi nổ phải đặt ngoài giới hạn vùng nguy hiểm hoặc trong hầm chắc chắn để thực hiện khởi nổ. Trạm khởi nổ có thể là hầm trú ẩn tự nhiên hoặc buồng trú ẩn nhân tạo có mái che chắc chắn chống được đá văng nằm ngoài vùng nguy hiểm về phía ngược với chiều gió, khi nổ mìn văng xa thì trạm khởi nổ phải có vị trí ở ngoài giới hạn văng xa của đá theo tính toán lựa chọn.

đ) Kể từ lúc kéo dây của mạng nổ mìn vào trạm khởi nổ, trạm phải được bảo vệ. Chỉ người thợ mìn được giao nhiệm vụ khởi nổ được vào trạm khởi nổ.

e) Khi nổ các phát mìn lỗ khoan nhỏ bằng dây cháy chậm, số lượng ngòi mìn do một thợ mìn đốt được xác định bằng thời gian cháy của ngòi mìn kiểm tra.

g) Trong khi nạp, nếu một phần thuốc nổ đã nạp vào lỗ khoan bị đất đá lở lấp mất, cần nạp tiếp và cho nổ cùng đợt. Phải kiểm tra lượng thuốc nổ còn sót lại và thu gom, đem hủy (nếu có).

h) Trường hợp các phát mìn tại vị trí khó nhận biết (trong bụi rậm), khi nổ bằng dây cháy chậm, phải đặt các dấu hiệu dễ nhận ở các phát mìn.

#### **2. Nổ mìn ốp**

Khi cần nổ một số phát mìn ốp trong một đợt nổ bằng dây cháy chậm thì khoảng cách giữa các phát mìn phải đảm bảo sao cho khi phát này nổ sẽ không làm tung phát kia. Trường hợp không đảm bảo khoảng cách nêu trên, phải khởi nổ đồng thời các phát mìn bằng các kíp nổ điện hoặc bằng dây nổ. Vật liệu đắp



lên phát mìn phải bằng vật liệu dẻo, phải áp kín hoàn toàn. Chiều dày đất đắp không nhỏ hơn chiều dày lớp thuốc nổ ốp. Không được sử dụng đá dăm hoặc vật liệu rắn khác để phủ lên lớp thuốc nổ.

### 3. Nổ mìn lỗ khoan lớn

a) Phải dọn sạch đất đá, các vật liệu khác trong vòng bán kính không nhỏ hơn 0,7 m tính từ mép lỗ khoan và có biện pháp bảo vệ miệng lỗ khoan khỏi bị sụt lở.

b) Mỗi tâm khởi nổ chỉ được thiết kế cho đoạn thuốc nổ có chiều dài không lớn hơn 5,0 m trong lỗ khoan lớn.

c) Khi nạp mìn vào lỗ khoan phải phải hướng đáy lổm của kíp về phần chiều dài cột thuốc, không được giật, ném, quăng, không được dùng gậy ấn mạnh vào mỗi nổ, không được để dây nổ, dây phi điện hoặc dây điện bị kéo căng quá mức trong quá trình nạp thuốc hoặc xử lý tình huống khi nạp mìn. Các khối mỗi nổ phải đặt ở gần đáy lỗ hoặc ở khoảng trung tâm của khối thuốc nổ trong lỗ mìn. Cho phép nạp thời thuốc mỗi hoặc khối mỗi nổ đầu tiên xuống đáy lỗ khoan.

d) Không phóng, thả trực tiếp thời thuốc liền kề với thời thuốc mỗi hoặc khối mỗi nổ đã nạp khi chiều sâu của thời thuốc mỗi hoặc khối mỗi nổ ở vị trí lớn hơn 2,0 m. phải sử dụng dây buộc riêng để đưa thời thuốc nổ xuống lỗ khoan. Không được sử dụng lực mạnh để nhồi thuốc nổ vào trong lỗ khoan hoặc nhồi thuốc vào chạm một vật cản nào đó trong lỗ khoan.

Khi nạp thuốc nổ không chịu nước ở lỗ khoan ẩm hoặc có nước thì phải có biện pháp ngăn nước xâm nhập vào cột hoặc thời thuốc nổ; Phải thường xuyên kiểm tra chiều sâu còn lại của lỗ mìn để đảm bảo mật độ nạp và các thời thuốc nổ phải kế cận nhau trong 01 tâm nổ.

đ) Cho phép sử dụng ô tô tự đổ có bình đập lửa và ống xả có trang bị bộ phận đập tắt tàn lửa để nạp búa vào các lỗ khoan khi sử dụng thuốc nổ nhóm 1.1 D, 1.5 D không sử dụng kíp khởi nổ. Phải có biện pháp để các phụ kiện, dây nối mạng nổ không bị xe ô tô đè ép, kéo căng.

### 4. Nổ mìn tạo túi ở đáy lỗ khoan hoặc làm khô lỗ

a) Chỉ được nổ phát mìn để tạo túi hoặc làm khô nước trong lỗ khoan khi các lỗ khoan kề sát xung quanh chưa nạp thuốc nổ.

b) Không được ném bao mìn mỗi vào lỗ khoan khi nổ tạo túi hoặc nổ làm khô nước.

c) Chỉ được nạp thuốc nổ sau khi nổ tạo túi hoặc làm khô lỗ khoan phải đợi không nhỏ hơn 15 min đối với trường hợp sử dụng thuốc nổ nhóm 1.1D, 1.5D và 30 min đối với trường hợp sử dụng thuốc nổ các nhóm khác.

### 5. Nổ mìn buồng

a) Vị trí nạp thuốc khi nổ mìn buồng phải được thể hiện trên bản vẽ địa hình thực tế.

b) Tiết diện trong của lò đào thông từ mặt đất tới buồng mìn không được nhỏ hơn  $1,2 \text{ m}^2$  ( $1,2 \text{ m} \times 1,0 \text{ m}$ ). Trường hợp đào thông vào buồng mìn là lò giếng, lò phải có tiết diện nhỏ nhất là  $1,0 \text{ m}^2$ . Trước khi bắt đầu nạp thuốc nổ, phải kiểm tra, củng cố toàn bộ đường lò để đảm bảo an toàn trong suốt quá trình nạp.

c) Trong phạm vi bán kính 0,7 m kể từ cửa lò, phải dọn sạch đất đá, vật dụng khác. Cách cửa lò hoặc miệng giếng không nhỏ hơn 3,0 m phải tạo mặt



bằng để xếp VLNCN trước khi nạp.

d) Phải sử dụng tời hoặc dây để thả VLNCN xuống giếng dẫn vào buồng mỏ với vận tốc không được lớn hơn 1.0 m/s. Cho phép nạp thuốc nổ nhóm 1.1D, 1.5D dạng rời theo đường ống hoặc lỗ khoan lớn thẳng xuống buồng mỏ; đường ống phải chế tạo bằng vật liệu không phát sinh tia lửa khi bị va chạm hoặc ma sát.

đ) Khi xếp thuốc nổ vào buồng mỏ, người chỉ huy đợt nổ phải luôn có mặt tại hiện trường để hướng dẫn, kiểm tra và thi công đúng với thiết kế.

e) Không được để các dây dẫn điện ở trong các buồng mỏ khi nạp thuốc nổ; cho phép sử dụng đèn chiếu từ đường lò bên cạnh chiếu sang buồng mỏ trước lúc đưa mỏ mồi đã lắp ráp điện vào buồng mỏ đối với trường hợp chiếu sáng bằng điện.

Phải cắt điện, tháo cắt tất cả mạng điện chiếu sáng trước lúc đưa mỏ mồi vào lò. Chỉ được sử dụng đèn ắc quy, đèn pin dạng phòng nổ để chiếu sáng.

g) Mỏ mồi khi nổ mỏ buồng phải là thuốc nổ chịu nước (hoặc được bao gói chống nước).

h) Trường hợp giếng sâu hơn 15 m, phải sử dụng tời trục có phanh hãm đảm bảo an toàn để chở người.

k) Trường hợp trong giếng có đặt máy bơm điện, phải cắt điện, đưa tất cả thiết bị điện lên khỏi giếng trước khi đưa bao mỏ mồi có lắp ráp điện xuống giếng.

l) Phải bảo vệ tránh hư hỏng dây dẫn điện của mạng điện nổ và dây nổ trong đường lò và trên mặt đất. Mạng nổ phải là mạng lưới có 02 dây dẫn.

m) Phải đo kiểm tra điện trở của mạng điện nổ mỏ 02 lần khi mọi người ở vị trí an toàn: lần đầu vào lúc nạp xong thuốc nổ, lần thứ hai vào lúc nạp xong búa.

n) Sau khi mỏ nổ không nhỏ hơn 15 min (thời gian cụ thể được quy định trong thiết kế nổ mỏ) người chỉ huy đợt nổ mới được vào kiểm tra bãi nổ.

o) Khi phát hiện mỏ câm, phải bố trí người bảo vệ, không cho người không có liên quan vào vùng nguy hiểm của phát mỏ câm.

Cho phép xử lý phát mỏ buồng bị câm bằng cách đào dỡ lớp búa ra, nạp một bao mỏ mồi mới vào phát mỏ câm, lắp búa, tiến hành khởi nổ lại với điều kiện đường cản nhỏ nhất của phát mỏ câm không bị nhỏ hơn đường cản tính toán ban đầu trước khi nổ.

Trường hợp đường cản nhỏ nhất của phát mỏ câm nhỏ hơn đường cản tính toán ban đầu, không được nổ lại phát mỏ câm và cho phép moi dỡ lớp búa, moi dỡ dần thuốc nổ ra.

Trong trường hợp cần thiết phải đào các đường lò bổ sung để xử lý các phát mỏ buồng bị câm, phải thực hiện theo thiết kế được người quản lý phê duyệt.

Toàn bộ công việc có liên quan tới việc xử lý mỏ buồng câm phải thực hiện dưới sự giám sát của chỉ huy nổ mỏ.

### **Điều 38. Nổ mỏ trong các hoạt động dầu khí**

#### **1. Quy định chung**

a) Trước khi tiến hành nổ mỏ ngoài giàn, tàu khoan, phải tiến hành khảo



sát, lên kế hoạch chi tiết về điều kiện, vị trí bảo quản, việc lắp đặt, di chuyển VLNCN và các công việc về nạp mìn, đấu nối..., quy định trách nhiệm của từng đơn vị, cá nhân trên giàn, tàu khoan có liên quan hoạt động sử dụng VLNCN.

b) Phải có hệ thống thông tin liên lạc phù hợp giữa trạm khởi nổ và khu vực thao tác tháo, lắp thiết bị nổ mìn với các khu vực liên quan trên giàn, tàu khoan.

c) Chỉ huy nổ mìn phải thực hiện các thủ tục với tổ chức, cá nhân trên giàn, tàu khoan để có thể tiến hành các công việc chuẩn bị VLNCN cho việc nổ mìn, bao gồm:

- Thống nhất chi tiết về các công việc phối hợp giải quyết liên quan đến sử dụng VLNCN, hạn chế sử dụng radio, hàn và nguồn nhiệt để đảm bảo các yêu cầu về an toàn, phương án xử lý tình huống bất thường với lãnh đạo giàn, tàu khoan và có đồng ý bằng văn bản của người phụ trách trực tiếp giàn, tàu khoan cho phép thực hiện nổ mìn;

- Họp an toàn với tất cả các nhân viên thực hiện nổ mìn, bao gồm cả người giám sát hoặc đại diện giàn, tàu khoan về trách nhiệm của từng người, từng bộ phận thực hiện các công việc trong chuẩn bị và thi công nổ mìn, các nguy cơ gây mất an toàn, các biện pháp an toàn;

- Thiết lập khu vực lắp, dỡ thiết bị nổ mìn và bảo quản VLNCN tạm thời trước khi tháo lắp. Khu vực này phải cách các vị trí hoạt động khác lớn hơn 15 m. Trường hợp khu vực tháo lắp thiết bị nổ mìn được bao kín bằng các cấu trúc chịu được sự phá hủy khi nổ của VLNCN đem ra sử dụng cho phép giảm khoảng cách nhưng không được nhỏ hơn 7.0 m. Phải dừng hoạt động tất cả các công việc hàn điện, hàn khí trong phạm vi 15 m khi nạp đạn và đấu nối kíp;

- Thiết lập khu vực cách ly sóng vô tuyến đối với kíp nổ điện thông thường (EED-Electro Explosive Device) và không phải thiết lập khu vực cách ly sóng vô tuyến đối với kíp nổ điện dây dẫn cầu (EBW-Exploding Bridgewire);

- Chỉ định khu vực sơ tán trong các trường hợp khẩn cấp, khu vực sử dụng ngọn lửa trần, người không liên quan đến công tác nổ mìn phải cách khu vực lắp dỡ, bảo quản VLNCN lớn hơn 25 m. Không được hút thuốc hoặc làm các công việc xuất hiện tia lửa trong khu vực này.

d) Chỉ được để lượng VLNCN đủ dùng cho một đợt nổ mìn trong ngày tại khu vực đã thiết lập. Không được để bộ phận kích nổ, kíp nổ hoặc phụ kiện nổ trong khu vực tháo, lắp cùng với thiết bị nổ mìn đã lắp đặt VLNCN. Chỉ được mở bao gói các VLNCN cần dùng ngay cho việc lắp thiết bị bắn nổ.

đ) Kíp điện sử dụng phải có điện trở lớn hơn 50  $\Omega$  và dòng an toàn (dòng không gây nổ kíp) không nhỏ hơn 200 mA hoặc thuộc loại kích nổ điện áp cao. Các thiết bị đo, kiểm tra mạng nổ kíp điện phải tuân theo quy định tại khoản 3, Điều 34 Quy chuẩn này hoặc theo hướng dẫn của nhà chế tạo (nếu hướng dẫn này đưa ra các yêu cầu an toàn cao hơn). Phải bảo quản kíp nổ trong hộp đựng kíp và chỉ lấy ra trước khi sử dụng. Không được để kíp nổ trong túi áo quần, hộp dụng cụ, vv.... Kíp điện đã tháo khỏi bao gói phải luôn đặt trong ống bảo vệ khi đo kiểm tra và trước khi đấu lắp vào thiết bị nổ mìn. Chỉ thao tác trên từng dây một khi cắt các dây dẫn trên một kíp nổ.

e) Thiết bị điều khiển nổ mìn sử dụng điện (máy nổ mìn) ở trạm đo phải có mạch an toàn để thực hiện việc ngắt toàn bộ các đường cấp và nối chung vào vỏ cấp thông qua điện trở có trị số 5.000  $\Omega$ . Máy nổ mìn phải có khóa an toàn. Bộ tu



phóng điện của máy nổ mìn phải được trang bị điện trở tiêu áp xuống dưới 50 % ngưỡng điện áp kích nổ trong vòng 60 s. Các đường cáp điện phải có giàn đỡ bảo vệ khỏi thiệt hại do các hoạt động trên giàn gây ra.

g) Phải sử dụng dòng điện có cường độ lớn hơn 0,2 A để kích nổ kíp nổ thông thường và cường độ lớn hơn 0,5 A để kích nổ kíp nổ điện dây dẫn cầu.

h) Không được để kim loại chạm vào dây dẫn kíp nổ điện. Khi sử dụng kíp nổ điện thông thường, phải duy trì khoảng cách đến đường dây nguồn điện xoay chiều lớn hơn 15 m. Phải sử dụng kíp nổ điện dây dẫn cầu hoặc kíp nổ phi điện đối với trường hợp khoảng cách đến đường dây nguồn điện xoay chiều nhỏ hơn 15 m.

k) Trường hợp có nguồn bão điện từ, giông, bão, sấm chớp gần khu vực làm việc, chỉ được sử dụng kíp nổ điện dây dẫn cầu. Trong trường hợp có giông bão, sấm chớp và kíp nổ điện thông thường đã được lắp vào hệ thống mang nổ đưa vào giếng, phải hạ thấp ngay hệ thống mang nổ xuống sâu hơn 200m dưới mặt đất hoặc đáy biển trước khi ngưng công việc hoàn toàn.

l) Chỉ huy nổ mìn phải giữ chìa khóa khởi nổ cho đến khi hệ thống nổ được đưa xuống độ sâu 60m dưới mặt đất hay đáy biển mới được đem trở lại trạm điều khiển, giao chìa khóa cho thợ mìn. Trước khi kết nối đầu cáp với hệ thống nổ phải tắt các thiết bị dùng sóng vô tuyến (trừ trường hợp sử dụng kíp nổ điện dây dẫn cầu), chỉ huy nổ mìn phải đo kiểm tra dòng và điện áp nổ mìn đạt mức thiết kế. Trước khi xoay công tắc trên bảng điều khiển để cấp điện cho cáp, chỉ huy nổ mìn phải xác định đầu cáp địa vật lý chưa được nối với bất kỳ thành phần nào của hệ thống nổ.

m) Các phụ kiện kích nổ kiểu cơ hoặc thủy lực phải được thử nghiệm chịu được ở các điều kiện nhiệt độ và áp suất tương tự điều kiện thực tế của giếng khoan.

n) Đối với giếng khoan có áp suất, phải thực hiện đo và cân bằng, kiểm soát áp suất trước khi thả hệ thống mang. Trong quá trình nổ mìn, nếu xuất hiện có sự bất thường về áp suất trong giếng cần tiến hành điều chỉnh và kiểm soát áp suất trước khi tiến hành tiếp tục công việc.

Các thiết bị thả trong giếng khoan phải được thiết kế để có thể thông, giảm áp bên trong thiết bị khi kéo ra khỏi giếng khoan.

p) Trước khi kéo hệ thống nổ ra khỏi giếng khoan, chỉ huy nổ mìn phải giữ chìa khóa máy nổ mìn. Phải tắt các thiết bị dùng sóng vô tuyến (trừ trường hợp sử dụng kíp nổ điện dây dẫn cầu) trước khi đưa hệ thống nổ lên trên mức 60 m so với mặt đất hay đáy biển cho đến khi có xác nhận đã nổ đúng thiết kế.

q) VLNCN thừa sau khi lắp phải được bao gói lại và để trong thùng chứa riêng, các mảnh dây nổ, thuốc nổ rơi vãi thu dọn phải đóng gói để trong thùng chứa khác với các loại rác thải bao bì rỗng, dây dẫn... Ngay sau khi kết thúc quá trình lắp thiết bị nổ mìn, toàn bộ phế thải, VLNCN thừa phải được di chuyển ra khỏi khu vực tháo lắp đến nơi bảo quản; phế thải phải được vận chuyển về đất liền để tiêu hủy theo quy định.

## 2. Nổ mìn bằng cáp địa vật lý

a) Thông báo và đặt biển báo "Nổ mìn - Nguy hiểm", căng dây cách ly xung quanh khu vực đã chỉ định. Tạm ngừng hoạt động các trạm thu, phát sóng trong vùng nguy hiểm. Phải ngắt nguồn điện của thiết bị thu phát sóng.



Không cho phép các loại tàu, máy bay trực thăng đến gần, tàu khoan trong khi thi công nổ mìn. Không tiến hành công việc nếu trong vùng nguy hiểm có các trạm thu, phát sóng cao tần, trong khi có bão, mưa giông, sấm chớp và phải báo cáo với lãnh đạo đơn vị, người đại diện giàn, tàu khoan.

Phải nối đất trạm điều khiển với cấu trúc giàn khoan và đầu giếng khoan. Hệ thống tiếp địa phải bảo đảm nối chắc chắn với các chi tiết ống chống, bộ thiết bị đầu giếng, giàn... thông qua cáp đồng và mỏ kẹp chữ "C";

b) Thực hiện chống dòng rò điện bằng các biện pháp sau:

- Ngưng việc hàn cắt bằng điện, cách ly điện động cơ đình giàn và thiết bị chống ăn mòn điện hóa chân đế giàn khoan trước khi có hoạt động liên quan đến kíp nổ (nếu có);

- Kiểm tra mức điện áp đầu giếng giếng khoan, các đường dây được nối đất để loại bỏ điện áp rò rỉ, điện trở nối đất cho phép là từ  $0,5 \Omega$  đến  $4 \Omega$ . Phải kiểm tra điện trở nối đất trước khi nổ mìn. Trước khi nối đất, phải kiểm tra điện áp xoay chiều (AC)/một chiều (DC) giữa đầu giếng khoan và giàn khoan, đầu giếng khoan và cáp địa vật lý, giàn khoan và cáp địa vật lý bằng vôn kế trước khi lắp, cực dương phải gắn vào giàn khoan. Điện áp tối đa chấp nhận được trước khi nối đất là  $0,25 \text{ V AC/DC}$ , sau khi nối đất, điện trở phải nhỏ hơn  $0,5 \Omega$ . Điện áp tối đa chấp nhận được giữa trạm điều khiển, cáp địa vật lý, đầu giếng, cấu trúc giàn khoan hoặc đường ống có thể tiếp xúc với đường cáp địa vật lý trước khi nối đất là  $0,25 \text{ V AC/DC}$ . Trường hợp điện áp lớn hơn  $0,25 \text{ V}$  và nhỏ hơn  $5,0 \text{ V}$  trước khi nối đất, phải sử dụng loại kíp nổ điện dây dẫn cầu. Không được thực hiện công việc đối với trường hợp điện áp lớn hơn  $5,0 \text{ V}$  cho đến khi tìm được nguồn gây ra rò điện và khắc phục giảm xuống dưới  $5,0 \text{ V}$ . Trường hợp không thể giảm điện áp xuống dưới  $5,0 \text{ V}$  trước khi nối đất, phải chuyển sang sử dụng hệ thống bắn vỉa bằng cần khoan (TCP-Tubing Conveyed Perforating);

Tiến hành tiếp đất từ ống chống tại giàn và trạm đo

- Thực hiện kiểm tra hệ thống mạng điện nổ mìn, kíp nổ bằng dụng cụ quy định. Khi kiểm tra phải đảm bảo không có VLNCN gần khu vực đo kiểm tra;

- Thông qua mạch an toàn, ngắt toàn bộ các nguồn điện 1 chiều và xoay chiều từ máy nổ mìn ở trạm đo đến giàn, tháo khoá an toàn (khóa chính) của trạm đo và người chỉ huy nổ mìn phải cầm giữ chìa khóa của trạm đo;

- Thông báo cho toàn giàn, tàu khoan và ngừng các công việc nguy hiểm theo giấy phép làm việc, đưa những người không có phận sự ra khỏi khu vực nguy hiểm.

c) Cách ly sóng vô tuyến

- Tắt tất cả các máy phát vô tuyến và các hoạt động hàn điện trong phạm vi bán kính  $300 \text{ m}$  từ thời điểm lấy kíp nổ điện thông thường ra khỏi thùng chứa kíp cho đến khi hệ thống nổ ở độ sâu  $200 \text{ m}$  dưới mặt đất hay đáy biển. Khi sử dụng kíp nổ điện dây dẫn cầu vào hệ mạng nổ, không cần cách ly sóng vô tuyến hoặc hệ thống liên lạc không dây được thiết kế và được chứng nhận an toàn đạt chuẩn công nghiệp dầu khí;

- Không được sử dụng các thiết bị trong bán kính  $15 \text{ m}$  bao gồm: Điện thoại di động  $\leq 5 \text{ W}$ ; điều khiển từ xa; khởi động từ xa; hệ thống định vị đang hoạt động; hệ thống giám sát áp suất lớp; máy tính xách tay có chức năng Bluetooth, kết nối không dây chuẩn và các thiết bị RF cầm tay khác có công suất  $\leq 1,0 \text{ W}$  (trừ khi sử dụng bên trong trạm điều khiển); các thiết bị thu phát như radio, TV;



vi sóng, radar;

- Phải ngắt sóng di động khi đang thao tác với kíp nổ đối với bộ phát vô tuyến công suất thấp; hệ thống thu thập và truyền dữ liệu tự động  $\leq 0,5$  W; hệ thống Giám sát hành trình được sử dụng trong các phương tiện để ghi lại thời gian, theo dõi định vị theo thời gian thực và theo dõi hiệu suất.

d) Đấu nối mô-đun khởi nổ (môi, kíp, dây)

- Kiểm tra không có đông, bão nguy hiểm trong vùng lân cận. Trường hợp có đông, bão, tất cả các kíp nổ phải được để lại trong thùng chứa an toàn cho đến khi cơn đông, bão đã chấm dứt;

- Dừng tất cả các công việc hàn điện, khí;

- Đặt loa phóng thanh trên sàn giàn khoan hoặc trong khu vực làm việc. Có thể sử dụng tín hiệu tay để bổ sung cho các giao tiếp bằng giọng nói;

- Trường hợp sử dụng bộ đàm chạy pin trong quá trình đấu nối, chỉ được sử dụng loại được thiết kế để sử dụng trong vùng lân cận của VLNCN. Trước khi sử dụng phải đảm bảo đã sạc đầy pin;

- Lắp đặt cáp nối đất và cáp giám sát điện áp rò rỉ đầu giếng (VM-Voltage Monitoring) để tạo thành một vòng lặp liên tục và kiểm tra tính liên thông giữa Trạm điều khiển – đầu giếng khoan (cáp giám sát điện áp rò rỉ đầu giếng nên đi trực tiếp từ trạm đo đến đầu giếng);

- Kiểm tra thiết bị báo động điện áp rò rỉ đầu giếng (VM-Voltage Monitoring, cảnh báo nhân viên giàn khoan trước khi kích hoạt báo động thử. Báo động bằng hình ảnh và âm thanh phải rõ ràng cho người đang làm việc tại sàn giàn khoan và khu vực đang đấu nối mô-đun khởi nổ;

- Kiểm tra điện áp giữa trạm điều khiển, cấu trúc giàn khoan và đầu giếng lần nữa, và kiểm tra điện áp trên thiết bị giám sát rò rỉ đầu giếng. Giá trị phải nhỏ hơn 0,25V (AC và DC). Nếu không đạt yêu cầu, tìm nguyên nhân và khắc phục trước khi tiếp tục hoặc sử dụng kíp nổ điện dây dẫn cầu nếu mức điện áp lớn hơn 0,25 V và nhỏ hơn 5V;

- Đem đầu cáp vào trạm điều khiển để kiểm tra cách điện và thông điện. Người thực hiện kiểm tra phải nhìn thấy đầu cáp, tránh trường hợp áp điện nhằm gây nguy hiểm cho người khác hoặc vô tình gây kích nổ. Kết nối đầu cáp với các thiết bị đo vị trí, các cần nặng và các phụ kiện khác như các đầu súng và kiểm tra toàn hệ thống;

- Đưa ống mang đã nạp đạn và dây dẫn nổ đến khu vực sàn khoan gần đầu giếng. Thiết lập khu vực giới hạn để chuẩn bị đấu nối mô-đun khởi nổ và đặt biển báo "Nguy hiểm - Thuốc nổ" xung quanh khu vực. Khu vực đấu nối mô-đun không được có ổ cắm điện;

- Khi đấu nối phải đấu điện trước khi đấu nối kíp. Tất cả các nhân viên không phận sự phải rời khỏi khu vực cho đến khi đấu nối xong và hệ thống nổ đã được đưa xuống giếng;

- Yêu cầu và xác nhận cách ly vô tuyến và đặt các biển báo "Radio Silence";

- Đảm bảo rằng trong trạm điều khiển khởi nổ:

+ Tắt tất cả các thiết bị dùng điện không cần thiết;

+ Tắt cả các núm xoay điều khiển công suất và tắt cả các nguồn cấp điện.



đặc biệt là điều khiển công suất cho các thiết bị đo địa vật lý, ở vị trí bằng không:

+ Xoay khóa công tắc trên bảng điều khiển nổ đến vị trí SAFE hoặc OFF và đưa chìa khóa cho nhân viên làm việc trực tiếp với vật liệu nổ bên ngoài trạm điều khiển;

+ Sơ tán tất cả các nhân viên không phận sự ra khỏi trạm điều khiển;

- Thực hiện kiểm tra điện cho toàn hệ thống thiết bị và ống mang đã được nạp đạn, chưa đấu nối kíp ở bước này:

- Cho phép sử dụng băng keo hoặc kẹp để cố định ống an toàn lắp kíp nổ vào gần đầu dưới ống mang sao cho nếu có xảy ra nổ kíp trước khi đấu nối thì cũng không kích hoạt súng. Chú ý không cầm giữ ống an toàn bằng tay trong khi kiểm tra kíp nổ hoặc đấu nối dây kíp nổ:

- Lấy kíp nổ ra khỏi hộp đựng kíp. Đảm bảo rằng ống an toàn không bị nóng bất thường trước khi đặt kíp nổ vào bên trong ống. Đóng nắp ống an toàn, siết chặt bulông giữ nắp, sau đó gỡ nối (shunt):

- Cắt dây kíp chính xác đến chiều dài cần thiết, từng dây một:

- Người lắp kíp nổ phải đứng ở vị trí có thể tránh được chấn thương trong trường hợp nổ kíp ngẫu nhiên, sau đó kết nối một trong các dây của kíp với thân của ống mang đã nối đất:

- Sử dụng đồng hồ đo kiểm tra thông điện giữa thân súng và dây còn lại của kíp. Đồng hồ sẽ chỉ trở kháng của kíp:

- Kết nối dây kíp còn lại với đầu dưới dây điện đi qua tâm dọc trục của súng. Sử dụng đồng hồ đo kiểm tra thông điện giữa đầu trên dây điện và thân súng. Đồng hồ sẽ chỉ trở kháng của kíp. Lưu ý không tháo kíp nổ khỏi ống an toàn ở thời điểm này:

- Sử dụng đồng hồ đo kiểm tra tiếp các điểm của đầu cáp, thiết bị dò vị trí, thiết bị đo dung sai đường kính để đảm bảo rằng không có điện áp đi lạc, sau đó quẹt mát các tiếp điểm này để loại trừ tình điện:

- Kết nối thân ống mang nạp đạn với cụm đầu cáp, thiết bị dò vị trí, thiết bị đo dung sai đường kính, cân nặng ...:

- Cắt dây dẫn nổ đến đúng chiều dài cần thiết;

- Đảm bảo rằng mọi người đã ở vị trí tránh đường đạn bay hoặc hướng tia xuyên vĩa, sau đó tháo kíp nổ ra khỏi ống an toàn và kết nối với dây dẫn nổ. Tháo ống an toàn ra khỏi ống mang (nếu cần) và kết thúc đấu nối.

- Thu gom các mảnh vụn của dây dẫn nổ và bất kỳ vật liệu nổ rơi vãi nào khác và lưu trữ riêng để hủy sau:

- Nếu sử dụng tời điện thì phải chạy tời không tải và đo kiểm tra dòng điện đi lạc giữa móc cáp và sàn khoan, nếu an toàn mới dùng để nâng hạ hệ thống nổ.

đ) Thả thiết bị nổ mìn và thực hiện khởi nổ

- Thả dần thiết bị nổ mìn với tốc độ theo hướng dẫn của nhà sản xuất. Chỉ được cấp lại nguồn điện khi thiết bị bắn mìn đã ở độ sâu 60 m so với mặt đất hoặc đáy biển, trả chìa khóa khởi nổ về cho Chỉ huy nổ mìn trong trạm điều khiển. Thông báo bằng loa "ngưng cách lý vô tuyến cho đến khi có thông báo mời" và gỡ các biển báo "Nguy hiểm - Thuộc nổ";



- Tiếp tục đưa hệ thống nổ xuống giếng, khi đạt chiều sâu cần thiết thì dừng lại. Chỉ huy nổ mìn kiểm tra các thông số áp suất giếng, hệ dung dịch, sức căng cáp... và áp dòng nổ mìn;

- Khi thả thiết bị bắn mìn trong nước biển, có thể cấp lại nguồn điện ở độ sâu dưới mực nước biển 60 m nếu hậu quả rủi ro tại độ sâu này đã được đánh giá có thể chấp nhận được và phải được sự chấp thuận của người đại diện giàn khoan;

- Trước khi kích nổ, chỉ huy nổ mìn phải kiểm tra toàn bộ các điều kiện để đảm bảo khởi nổ an toàn thiết bị bắn mìn. Các điều kiện an toàn có thể được cảm nhận được qua sự rung lắc và thay đổi sức căng của cáp địa vật lý, hoặc sự thay đổi áp suất trong giếng khoan và đầu giếng, hoặc có sự nháy vọt dòng điện trên bảng điều khiển;

- Chỉ huy nổ mìn thông báo cho toàn giàn hoặc tàu khoan và phát lệnh khởi nổ;

#### đ) Thu hồi thiết bị nổ mìn và xử lý mìn câm

- Sau khi nổ, khi thiết bị nổ mìn được kéo lên tới 60 m dưới mặt đất hoặc đáy biển, phải lập lại các trình tự ngắt nguồn điện, tắt thiết bị thu phát sóng radio như khi thiết bị bắn mìn thả xuống giếng khoan. Không được kéo thiết bị nổ mìn ra khỏi giếng trong thời gian có bão, sấm chớp cũng như khi máy bay trực thăng, tàu thuyền đến gần;

- Kiểm tra và xả áp suất dư trong thiết bị bắn mìn (nếu có) theo hướng dẫn của nhà sản xuất trước khi đưa ra khỏi miệng giếng;

- Trường hợp mìn không nổ phải tháo kịp nổ ra khỏi dây nổ hoặc thiết bị truyền nổ và đặt kịp vào trong ống bảo vệ trước khi tháo dây nối ra khỏi mạng nổ mìn. Tiến hành nối ngắn mạch hai đầu dây kịp nổ, rút kịp nổ khỏi ống an toàn và chuyển đến nơi bảo quản theo quy định;

- Tháo mìn câm ra khỏi thiết bị bắn mìn để vào thùng chứa riêng và chuyển đến nơi bảo quản, tiêu hủy theo quy định;

- Khi thu hồi thiết bị chứa thuốc nổ HMX (cyclo-1,3,5,7-tetramethylene 2,4,6,8-tetranitramine; Octogen) đã ở nhiệt độ > 150<sup>0</sup>C trong lòng giếng, thiết bị chứa HMX phải được thiết kế đặc biệt để tránh bị biến dạng, nổ lỏng khi chịu nhiệt độ > 150<sup>0</sup>C.

Các thao tác thu hồi thiết bị chứa thuốc nổ HMX đã ở nhiệt độ > 150<sup>0</sup>C trong lòng giếng phải thực hiện cực kỳ thận trọng và phải được sự thỏa thuận của đại diện giàn, kịp nổ phải được tháo ngay lập tức còn thiết bị bắn mìn phải đặt ở khu vực an toàn không nhỏ hơn 24 giờ. Việc tháo mìn ra khỏi thiết bị bắn mìn chỉ được thực hiện tại cơ sở của đơn vị dịch vụ nổ mìn theo hướng dẫn của nhà chế tạo và dưới sự giám sát kỹ thuật viên chuyên ngành;

- Phải kiểm tra nhiệt độ ngoài vỏ thiết bị bắn mìn đối với mìn câm trong giếng khoan có nhiệt độ cao > 150<sup>0</sup>C, đề phòng thuốc nổ đang cháy ngầm trong thiết bị bắn mìn khi kéo ra. Nếu thấy vỏ thiết bị bắn mìn nóng bất thường thì phải sơ tán ngay mọi người ra khỏi khu vực nguy hiểm, thông báo cho lãnh đạo giàn và chờ không nhỏ hơn 24 tiếng sau mới được tiếp tục công việc.

### 3. Nổ mìn sử dụng cần khoan

a) Đơn vị thực hiện nổ mìn phải chuẩn bị các phương tiện, vật liệu nổ các điều kiện an toàn tuyệt đối cho công việc bắn nổ, việc kiểm tra bao gồm:



- Xây dựng sơ đồ cụ thể cho việc lắp ráp các thiết bị nổ mìn, kiểm tra tình trạng cơ khí của toàn bộ các chi tiết của thiết bị nổ mìn. Thống nhất phương án với các bộ phận liên quan;

- Kiểm tra chi tiết các đầu tác động kích nổ cơ thủy lực gồm: buồng chứa kíp, kim hoả, các loại chốt, bi hãm và các loại vòng đệm. Cần đập kíp nổ (xà beng) phải có kích thước phù hợp với bộ hạn chế, phía đầu phải lắp tấm đánh dấu bằng đồng, đuôi cần đập phải có cấu tạo phù hợp với thiết bị chụp quả nặng;

- Đầu tác động kích nổ cơ thủy lực phải được thử áp với áp lực gấp 1,2 lần áp lực lớn nhất trong lòng giếng;

- Ống an toàn (spacer) lắp giữa phần đạn nổ trên cùng và đầu tác động kích nổ phải có độ dài không nhỏ hơn 3,0 m để đảm bảo định vị bộ mìn dưới mặt giàn khoan;

- Trường hợp sử dụng cần khoan, không sử dụng kiểu tác động kích nổ bằng điện, các yêu cầu làm việc tuân theo quy định tại khoản 1 Điều này. Không phải cách ly sóng vô tuyến, tắt các thiết bị chạy điện khi nổ mìn sử dụng cần khoan.

#### b) Lắp thiết bị nổ mìn

- Thực hiện việc loại trừ dòng điện rò theo quy định tại điểm c khoản 2 Điều này đối với trường hợp lắp thiết bị nổ mìn kiểu tác động kích nổ bằng kíp điện;

- Người không có nhiệm vụ lắp thiết bị nổ mìn, đấu nối, nổ mìn không được ở trong khu vực nguy hiểm cho đến khi thiết bị nổ mìn đã hạ xuống 60 m dưới mặt đất hoặc đáy biển. Không được có người ở các vị trí nằm thấp hơn mặt sàn và trong tầm bắn của thiết bị nổ mìn;

- Tháo kíp khỏi bao gói, bảo đảm hai đầu dây dẫn đã nối ngắn mạch;

- Đặt kíp vào ống bảo vệ;

- Kiểm tra bảo đảm điện áp bằng 0 giữa các cọc đầu dây kíp trên thiết bị nổ mìn;

- Gắn kíp nổ vào buồng chứa kíp, lắp cơ cấu bảo vệ và chuyển đến lắp thiết bị nổ mìn;

- Lắp thiết bị nổ mìn bên trên ống an toàn.

#### c) Thả thiết bị nổ mìn và thực hiện khởi nổ

- Việc thả thiết bị, nổ mìn bằng cần khoan hay ống khai thác phải được kết hợp đồng bộ giữa các bộ phận của đơn vị thực hiện việc nổ mìn, khai thác, khoan và sửa giếng tuân thủ theo các chương mục đã được lập trong phương án;

- Tốc độ thả thiết bị nổ mìn sử dụng cần khoan theo hướng dẫn của nhà sản xuất nhưng không được lớn hơn 1.500 m/h.

Khi thiết bị nổ mìn sử dụng cần khoan đã tới chiều sâu dự kiến, tiến hành thả máy đo xạ tự nhiên, máy CCL để điều chỉnh độ sâu chính xác cho thiết bị nổ mìn sử dụng cần khoan;

- Khi thiết bị nổ mìn đã nằm đúng vị trí theo phương án nổ mìn, bộ phận khoan khai thác tiến hành lắp hệ thống van miệng giếng;

- Chỉ huy nổ mìn thông báo cho toàn giàn và tiến hành cho nổ mìn bằng cách thả cần đập hoặc nén ép bằng áp suất.



d) Thu hồi thiết bị nổ mìn và xử lý mìn câm

- Phải kiểm tra, xác nhận chắc chắn tình trạng thiết bị nổ mìn đã nổ hoàn toàn;

- Thiết bị nổ mìn kích nổ bằng cần đập (xà beng) phải đảm bảo thu hồi cần đập trước khi kéo lên;

- Các thao tác phải rất thận trọng đối với các loại VLNCN có chứa thuốc nổ loại HMX đã ở trong giếng có nhiệt độ > 150 °C;

- Đưa người không liên quan ra khỏi khu vực nguy hiểm khi thiết bị nổ mìn đã kéo lên đến 60 m dưới mặt đất hoặc dưới đáy biển;

- Thực hiện xả áp suất dư trong thiết bị;

- Tháo ngay kịp nổ, cơ cấu bắn nổ, dỡ thiết bị nổ mìn.

đ) Trường hợp mìn không nổ phải lập phương án kéo lên gồm 3 bên là đơn vị thực hiện việc nổ mìn, chủ đầu tư, đại diện của giàn và các bên liên quan. Xử lý mìn câm theo quy định tại điểm đ khoản 2 Điều này.

e) Sau khi kết thúc công việc nổ mìn, lập biên bản nổ vụ nổ. Biên bản phải có đầy đủ chữ ký của các thành phần gồm: Chữ ký người đại diện giàn, tàu khoan; đại diện bên khoan khai thác; người phụ trách đơn vị thực hiện việc nổ mìn và chỉ huy đợt nổ mìn. Tiến hành vệ sinh khu vực làm việc, thu dọn thiết bị và VLNCN, thống kê việc tiêu hao vật tư sắp xếp các loại vật liệu nổ theo đúng chủng loại vào kho di động tại giàn, tàu khoan theo quy định.

### **Điều 39. Các loại nổ mìn khác**

1. Nổ mìn thăm dò địa chấn ở đất liền

a) Khi nổ đồng thời một số lỗ khoan lớn trong đất đá không ổn định, cho phép nạp mìn vào lỗ khoan ngay sau khi hoàn thành việc khoan lỗ khoan. Khoảng cách giữa các lỗ khoan được xác định trong thiết kế hoặc hộ chiếu nổ mìn. Phải bố trí thợ mìn canh gác, bảo vệ các lỗ khoan đã nạp VLNCN. Trong thời gian nạp, người không liên quan đến việc nạp mìn phải rút ra ngoài giới hạn vùng nguy hiểm.

b) Chỉ cho phép những người của đội mìn có mặt ở trong trạm khởi nổ. Trường hợp trạm khởi nổ đặt trên ô tô, máy kéo, rơ moóc, cho phép người điều khiển phương tiện ngồi trong buồng lái.

c) Trạm khởi nổ phải cách vị trí nổ theo quy định tại khoản 7 Điều 5 của Quy chuẩn này, trạm phải được bảo vệ thường xuyên. Không được để các vật dụng không có liên quan tới việc nổ mìn ở trong trạm.

d) Cho phép đặt các trạm vô tuyến trong 01 ngăn riêng sử dụng để thăm dò địa chấn trong trạm khởi nổ. Trạm vô tuyến có công suất lớn, kiểu thông thường cùng với máy phát điện phải đặt ở ngoài giới hạn vùng nguy hiểm theo quy định tại Phụ lục 6 của Quy chuẩn này.

đ) Trước lúc trạm vô tuyến bắt đầu làm việc, phải kiểm tra xem xét để không có hiện tượng rò điện

e) Không được đưa đường dây điện của mạng nổ mìn vào buồng đặt trạm vô tuyến.

g) Không được để VLNCN tại vị trí khu vực thi công nổ lớn hơn yêu cầu sử dụng trong một ca của đội thăm dò. Cho phép bảo quản VLNCN sử dụng trong 03



ngày đêm ở ngoài giới hạn vùng nguy hiểm và phải được canh gác, bảo vệ theo quy định.

h) Không được sử dụng các dây dẫn (dây của mạng nổ mìn, dây điện thoại...) có vỏ bọc cách điện đã bị hư hỏng, dây đấu vào máy không có phích cắm chuyên dùng.

k) Chỉ được sử dụng máy nổ mìn chuyên dùng để khởi nổ các phát mìn.

l) Sau khi chuẩn bị xong các phát mìn, dây dẫn của kíp điện phải quấn chặt xung quanh phát mìn.

m) Chỉ được sử dụng dây điện mềm có 02 lõi để làm đường dây dẫn mạng điện nổ mìn và phải được nối với nhau sau khi đã đưa phát mìn xuống lỗ khoan.

n) Khi tiến hành công tác nổ mìn, thăm dò địa chấn chỉ được sử dụng 01 đường dây nổ mìn chính. Ở cả hai đầu phải có dấu hiệu để phân biệt với các đường dây khác.

o) Phải dùng dây ròng hoặc sào có móc làm bằng vật liệu không phát sinh tia lửa để đưa các phát mìn xuống lỗ khoan, không được quăng vút làm va đập các phát mìn, phải theo quy định tại Điều 34 của Quy chuẩn này. Không được để dây dẫn chính bị căng khi đưa phát mìn xuống lỗ.

Trước khi đưa phát mìn xuống lỗ khoan, phải sử dụng dũa đo để kiểm tra đường kính toàn bộ lỗ khoan. Đường kính của dũa đo phải lớn hơn đường kính thỏi thuốc nổ.

Trường hợp nạp phát mìn xuống lỗ khoan bị kẹt, phải lựa chiều kéo lên và chỉ sau khi thông lỗ và kiểm tra, mới được nạp lại phát mìn. Trong khi thông lỗ phải ngắt phát mìn ra khỏi đường dây dẫn chính và đưa đến chỗ an toàn. Trường hợp không thể lấy phát mìn lên, phải thủ tiêu phát mìn này theo quy định tại điểm s khoản này.

p) Không được quấn dây dẫn chính xung quanh kíp điện, trừ trường hợp sử dụng 01 kíp nổ điện đặt trên mặt đất để đánh dấu thời điểm nổ.

q) Những công việc có liên quan tới việc nổ phát mìn treo trong không khí, đặt trên mặt đất hoặc trong hồ chứa nước phải tiến hành theo thiết kế được phê duyệt theo quy định và thực hiện bảo vệ hải sản theo quy định tại Luật Thủy sản.


r) Không được:

- Người đi đến lỗ khoan trước 05 min kể từ lúc phát mìn trong lỗ khoan nổ;
- Người xuống giếng hoặc hào sâu hơn 3,0 m trước lúc thông gió hoàn toàn; không được sớm hơn 30 min sau khi nổ mìn;
- Khoan tiếp vào lỗ khoan sau khi nổ hoặc khi có mìn cầm trong lỗ đó.

s) Xử lý mìn cầm tiến hành bằng các cách sau:

- Cần thận lấy phát mìn ra khỏi lỗ và đem hủy bằng cách nổ ở chỗ an toàn;
- Trường hợp không lấy được phát mìn ra, nạp thêm phát mìn vào lỗ khoan và cho nổ theo quy định;
- Các phát mìn bị cầm do ẩm ướt phải được xử lý theo quy định tại Điều 30 của Quy chuẩn này.

## 2. Nổ mìn thăm dò địa chấn trên sông biển

a) Nổ mìn thăm dò địa chấn trên biển phải thực hiện bảo vệ hải sản theo 



quy định tại Luật Thủy sản, trừ việc thăm dò được tiến hành bằng phương pháp kích thích sóng địa chấn.

b) Không được tiến hành công tác nổ mìn thăm dò địa chấn trong lúc có sương mù, lúc trời tranh tối tranh sáng, ban đêm (trừ trường hợp sử dụng đường dây chính kiểu nổi) và khi có sóng trên cấp 4.

c) Các tàu thuyền sử dụng trong công tác thăm dò địa chấn có sử dụng nổ mìn phải đăng ký tại cơ quan đăng kiểm theo quy định hiện hành.

d) Cho phép tàu đặt trạm địa chấn kéo theo trạm khởi nổ đặt trên các thuyền có mái chèo hoặc các loại tàu khác, trên mỗi trạm khởi nổ phải có phao cấp cứu cá nhân đủ cho số người có mặt trên trạm.

đ) Khoảng cách an toàn ( $R_{at}$ ) tính theo tác động của sóng và đập đối với trạm khởi nổ khi nổ mìn tính theo công thức :

$$R_{at} = 15\sqrt{q} \quad (m)$$

trong đó q là khối lượng của phát mìn, tính bằng kg.

Trong mọi trường hợp  $R_{at}$  không được nhỏ hơn 50 m. Khi làm việc trên biển khoảng cách từ tàu đặt trạm địa chấn đến vị trí nổ mìn không được nhỏ hơn 150 m.

e) Trong thời gian trạm khởi nổ nổi làm việc, chỉ cho phép các tàu thuyền khác đến trạm khởi nổ theo tín hiệu của người thợ mìn. Người thợ mìn chỉ được phát tín hiệu này trong lúc trạm nổ không nổ mìn hoặc không làm các công việc khác có liên quan tới VLNCN.

h) Chỉ bốc dỡ VLNCN từ phương tiện thủy sang phương tiện thủy khác khi sóng nhỏ hơn cấp 4 và các phương tiện đã liên kết và neo đậu chắc chắn.

k) Người không có liên quan tới công việc của trạm nổ phải rời khỏi trạm nổ khi tiến hành thi công nổ mìn để thăm dò địa chấn.

l) Trong thời gian làm việc phải đảm bảo liên lạc thông suốt giữa trạm địa chấn và trạm khởi nổ.

m) Các thiết bị dùng để nổ mìn phải được bảo vệ để tránh nước ngấm vào, VLNCN phải được bảo quản ở ngăn riêng đặc biệt.

n) Trạm khởi nổ không được di chuyển khỏi vị trí khi phát mìn chưa chìm đến độ sâu quy định. Không được kéo lê phát mìn theo đáy sông, hồ, biển.

o) Chỉ được tiến hành kiểm tra mạng điện nổ mìn, nối đường dây chính với nguồn điện và khởi nổ sau khi trạm khởi nổ đã đến vị trí an toàn tính theo tác động của sóng và đập nhưng không nhỏ hơn 50 m.

o) Khi sử dụng đường dây nổ mìn loại nổi phải thực hiện các quy định sau:

- Cả hai bên mạn tàu đặt trạm địa chấn phải có cầu thao tác để tiến hành lắp ráp vào phát mìn, nối phát mìn với vòng tiếp xúc và đưa phát mìn xuống nước. Sử dụng các máng đặc biệt từ cầu để phát mìn trượt xuống nước được dễ dàng;

- Đường dây chính mạng nổ mìn và đường dây của máy ghi địa chấn phải luôn cách nhau không dưới 10 m;

- Trên cầu thao tác chỉ được để một phát mìn;

- Phải sử dụng đường dây điện riêng để cấp điện cho đường dây chính nổ mìn, khoảng thời gian đóng điện không quá 10 s;



- Đường dây chính nổ mìn phải có công tắc nổ đặt trên cầu thao tác;
- Phải kiểm tra tính toán lại đường dây chính nổ mìn sau 10 ngày làm việc. Số liệu kiểm tra ghi vào sổ công tác của đội.
- Khi sử dụng đường dây chính nổ mìn kiểu nổi, cho phép sử dụng tuyến nổ mìn chỉ có 01 dây.

p) Khi sử dụng sự kích nổ bằng chất khí hoặc năng lượng của khí nén để làm nguồn kích thích dao động đàn hồi, khoảng cách an toàn sẽ được quy định trong một quy trình riêng.

### 3. Nổ mìn phá đá, công trình ở dưới nước

a) Nổ mìn phá đá, công trình ở dưới nước phải thực hiện bảo vệ hải sản, công trình thủy lợi theo quy định tại Luật Thủy sản, Luật Thủy lợi. Trước khi lập phương án nổ mìn, phải khảo sát kỹ vị trí, khu vực sẽ tiến hành nổ mìn để lựa chọn phương án phù hợp.

b) Thông báo bằng văn bản cho các tổ chức, cá nhân có công trình, phương tiện và tài sản nằm trong vùng nguy hiểm chậm nhất trước 01 ngày đêm về thời gian, địa điểm và tín hiệu quy ước khi nổ mìn.

c) Người được đưa xuống nước để tham gia nổ mìn phải biết bơi, sức khỏe tốt. Người trực tiếp thi công nổ mìn phải là thợ mìn hạng D theo quy định tại Phụ lục 15 của Quy chuẩn này.

d) Thuốc nổ sử dụng để nổ mìn dưới nước phải là loại thuốc nổ có khối lượng riêng lớn hơn  $1,0 \text{ kg/dm}^3$ . Trường hợp sử dụng thuốc nổ không chịu nước, thuốc nổ phải được bọc vỏ bọc chống thấm nước. Không được sử dụng dây cháy chậm để nổ mìn phá đá, công trình dưới nước.

đ) Thuốc nổ, phụ kiện nổ cho từng vị trí nạp mìn phải được phân chia theo thứ tự được ghi tại hộ chiếu nổ mìn và phải sắp xếp gọn gàng trên thuyền đảm bảo không cản trở việc tổ chức thi công.

e) Thuyền phục vụ thi công nổ mìn phải là thuyền có tải trọng không nhỏ hơn 500 kg, được trang bị phao cứu sinh đủ cho số người có mặt trên thuyền. Chỉ được chở người trực tiếp thi công nổ mìn và VLNCN của 01 đợt nổ mìn cùng các dụng cụ phục vụ, tổng khối lượng chở không được lớn hơn 2/3 tải trọng của thuyền.

g) Khi nổ phát mìn treo lơ lửng phải có biện pháp để cố định phát mìn đúng vị trí thiết kế nổ, mỗi phát mìn phải được buộc vào phao (không được sử dụng dây mạng nổ mìn để treo phát mìn vào phao).

h) Các vị trí lỗ khoan, vị trí sẽ đặt thuốc nổ ộp trực tiếp vào đá, công trình phải được đánh dấu để thi công và có biện pháp bảo vệ để tránh bị bồi lắng, lấp đầy sau khi khoan tạo lỗ hoặc bóc lớp phủ bề mặt.

k) Đầu trên của các loại dây dẫn đến phát mìn được buộc vào phao, nhưng chỉ buộc từng phát một sau khi đã nạp thuốc, nhồi búa (nếu có). Phao khi đã được buộc phải ghi theo đúng số thứ tự của từng vị trí nạp thuốc nổ của hộ chiếu nổ mìn, trường hợp nổ ở 01 vị trí thì không phải ghi.

l) Khi nổ mìn điện, mạng điện phải lắp ở trên bờ và sau đó xếp toàn bộ từng nhánh riêng lên thuyền đưa đến địa điểm nổ để lắp. Chỉ được kiểm tra mạng điện khi mọi người đã lên thuyền và ra vị trí an toàn cách chỗ nổ mìn lớn hơn 100 m.



m) Khi thực hiện nổ các phát mìn, không được có người ở dưới nước trong vòng bán kính theo quy định sau:

- Khối lượng thuốc nổ nhỏ hơn 1 kg thì bán kính nhỏ nhất là 100 m;
- Khối lượng thuốc nổ từ 1 đến 10 kg thì bán kính nhỏ nhất là 500 m;
- Khối lượng thuốc nổ từ 10 đến 50 kg thì bán kính nhỏ nhất là 1.000 m;
- Khối lượng thuốc nổ trên 50 kg thì bán kính nhỏ nhất là 2.000 m.

Khi nổ trên 10 kg thuốc nổ ở những đoạn sông gấp khúc thì khoảng cách trên có thể giảm đi 1/2.

n) Trước khi nổ mìn phải có người gác, treo tín hiệu. Vị trí treo tín hiệu phải cách chỗ nổ mìn theo quy định tại Bảng 1 của Quy chuẩn này. Cấm tàu thuyền qua lại vùng nguy hiểm.

#### 4. Nổ mìn để phá vỡ kim loại và kết cấu kim loại

a) Cho phép nổ mìn để phá vỡ kim loại và các kết cấu kim loại tại một khu vực riêng (nổ trong buồng bọc thép, trên bãi trống, nơi có kết cấu kim loại cần phá) và phải có biện pháp đảm bảo an toàn được phê duyệt.

b) Cho phép bảo quản bằng cách đặt VLNCN trong các chỗ sâu trong đất có mái che, chắc chắn và ở cách vị trí nổ mìn không nhỏ hơn 200 m số lượng VLNCN sử dụng trong 01 ngày tại khu vực riêng.

c) Phải khởi nổ bằng điện hoặc dây nổ khi đồng thời nổ một số phát mìn.

Đối với trường hợp khởi nổ bằng điện, phần dây điện đi từ buồng bọc thép ra ngoài không được để tiếp xúc với phần kim loại của buồng thép. Phải sử dụng dây dẫn có vỏ bọc cách điện và những vị trí nối phải được quấn cách điện. Khi làm việc ở trong buồng bọc thép cho phép sử dụng nguồn điện có điện áp không lớn hơn 12 V để chiếu sáng. Trước khi nạp mìn, phải cắt điện tháo dỡ hệ thống chiếu sáng ra khỏi buồng thép.

Những việc tiếp theo cần chiếu sáng, phải sử dụng đèn ác quy mở hoặc đèn pin.

d) Xung quanh buồng bọc thép ở khoảng cách không nhỏ hơn 30 m phải có tường rào.

Khối lượng và kết cấu nắp buồng bọc thép phải đảm bảo không bị bật ra hoặc bị phá hủy khi mìn nổ. Trước khi đưa buồng thép vào vận hành và sau mỗi lần sửa chữa phải thử độ bền chắc của buồng bằng cách cho nổ ở trong đó một lượng thuốc nổ gấp đôi thiết kế cho phép.

Phải sử dụng cần cẩu để tháo hoặc lắp buồng bọc thép.

đ) Sau mỗi lần nổ mìn, buồng bọc thép phải được thông gió hết khí độc rồi mới cho người vào làm việc.

e) Trường hợp sử dụng ô xy để khoan kim loại, trước khi nạp mìn phải sử dụng nước làm mát lỗ khoan đến nhiệt độ không lớn hơn 80° C, phải dọn sạch phôi do khoan bằng ô xy tạo ra.

g) Vật liệu nút búa phải là loại dễ lấy được ra khi phát mìn bị cấm. Trường hợp có mìn cấm phải thận trọng lấy hết phần búa ra rồi đưa một bao mìn mới và cho nổ lại theo quy định.

h) Chỉ được nạp mìn lần thứ hai sau khi đã làm mát thành lỗ khoan đến



hiệt độ không lớn hơn 80 °C.

k) Đường đi từ vị trí nổ mìn, đến nơi an toàn phải gọn gàng, sạch sẽ. Vị trí trú ẩn của người thợ mìn được quy định trong thiết kế không được gần hơn 100 m đối với nổ mìn trên mặt bằng và không được gần hơn 30 m đối với nổ mìn trong buồng bọc thép.

#### 5. Nổ mìn để phá vỡ khối có nhiệt độ cao

a) Chỉ được sử dụng dây cháy chậm hoặc dây nổ để nổ mìn phá vỡ khối có nhiệt độ cao.

b) Không được nạp mìn vào các lỗ khoan khi nhiệt độ đáy lỗ khoan cao hơn 200 °C.

Khi nhiệt độ lỗ khoan từ 80 °C đến 200 °C phát mìn, phải đặt trong vỏ cách nhiệt hoặc dùng loại thuốc nổ chịu nhiệt đã được phép đưa vào sử dụng. Để nổ mìn trong các khối có nhiệt độ cao có nhiệt độ đo ở phần đáy lỗ khoan cao hơn 40 °C chỉ được sử dụng thuốc nổ nhóm 1.5D.

Việc sử dụng thuốc nổ chịu nhiệt phải tuân theo quy chuẩn này và hướng dẫn của nhà sản xuất.

c) Khi nổ mìn để phá vỡ các "bướu" trong lò luyện kim thì chỗ nổ mìn phải đặt rào chắn làm bằng các cây gỗ xếp khít nhau. Dàn giáo thi công nổ mìn phải chắc chắn và có tay vịn.

Mỗi đợt nổ mìn để phá "bướu" trong lò luyện kim đều phải lập phương án nổ mìn theo Điều 32 của Quy chuẩn này.

d) Chỉ được nổ mìn để phá vỡ các khối có nhiệt độ cao sau khi đã thực hiện xong việc làm sạch không khí (lò không có khí độc) đã thử vỏ cách nhiệt của bao thuốc nổ bằng cách đưa vào lỗ khoan một vỏ bao, làm bằng amiăng trong đó đặt một ngòi mìn (không có thuốc nổ) nếu kip nổ bị nổ trước 5 min thì phải tăng chiều dày của vỏ bao.

đ) Khi đo nhiệt độ ở đáy lỗ khoan thấp hơn 80 °C thì cho phép không phải dùng vỏ bao cách nhiệt, riêng mìn mỗi phải bọc giấy cẩn thận.

Thời gian nạp mìn không được kéo dài quá 04 min.

Khi nhiệt độ cao hơn 80 °C, toàn bộ phát mìn (kể cả mìn mỗi) được đặt trong một vỏ cách nhiệt đã thử để đảm bảo sao cho thuốc nổ chỉ bắt đầu bị đốt nóng qua thành lỗ khoan sau khoảng thời gian không nhỏ hơn 04 min, kể từ khi nạp mìn. Việc nổ được tiến hành bằng dây cháy chậm có độ dài không dưới 60 cm. Không được xoắn, vặn dây cháy chậm.

e) Khi nhiệt độ đo ở đáy lỗ khoan thấp hơn 80 °C cho phép nạp và nổ đồng thời không lớn hơn 05 phát mìn. Trường hợp nhiệt độ từ 80 °C đến 200 °C cho phép nạp và nổ đồng thời không lớn hơn 02 phát mìn.

g) Thời gian liên tục nạp và nổ một nhóm các phát mìn không được quá 04 min, trừ trường hợp sử dụng thuốc nổ chịu nhiệt có quy định riêng.

Trường hợp đến 04 min thợ mìn không kịp nạp hết các lỗ khoan, Chỉ huy nổ mìn phải ra lệnh ngừng nạp, mọi người phải rút ra vị trí an toàn và cho nổ ngay. Việc nạp và nút lỗ mìn phải do 02 thợ mìn làm với sự có mặt của Chỉ huy mìn.

h) Khi nổ mìn bằng dây nổ, phải sử dụng dây đúp và 02 ngòi mìn, phần dây nổ nằm ngoài thời thuốc nổ trong lỗ khoan phải được bọc vỏ cách nhiệt đã được



thử nghiệm trong thời gian 10 min ở nhiệt độ 200 °C không bốc cháy, phát nổ.

k) Khi nổ mìn để phá xỉ trong các buồng kín mà nhiệt độ đo ở đáy lỗ khoan thấp hơn 200° C, chỉ được nạp và nổ một phát mìn do 02 người thợ mìn cùng làm (01 người đưa phát mìn vào lò và sẽ đốt hai ngòi mìn, người thứ hai lấp cát nút lỗ). Phát mìn phải để trong vỏ cách nhiệt và có 02 ngòi mìn.

l) Để nút lỗ mìn, chỉ cho phép dùng cát đã sàng và đã sấy khô. Không được nén ép vào các vật liêt nút lỗ.

m) Không được sử dụng phương pháp nổ mìn ốp để phá các khối có nhiệt độ cao.

n) Ở phía trên các "bướu" trong lò cao, phải đặt một tấm che chắc chắn làm bằng các dầm chịu tải, trên đó đặt các tấm tôn dày hơn 20 mm hoặc xếp kín chéo nhau hai lượt gỗ tròn có đường kính lớn hơn 18 mm. Tất cả các lỗ gió, lỗ tháo xỉ phải được đậy kín bằng các tấm kim loại dày hơn 10 mm. Các máy làm lạnh kiểu đứng được bảo vệ bằng cách dựng hàng gỗ xếp khít nhau (đường kính lớn hơn 20 cm) hoặc các thanh tà vẹt liên kết với nhau bằng các móc sắt.

Lối tới chỗ "bướu" cần nổ phá không được nhỏ hơn 0,8 m x 1,5 m. Lối đi lại của người trong lò không được nhỏ hơn 0,75 m x 0,6 m. Lối đi lại không được có chướng ngại vật. Phải đặt cầu ra vào lò để công nhân lên xuống dễ dàng.

Lối đi từ lò ra phải được che kín phía trên bằng gỗ. Mái che này phải rộng hơn cửa lò 2,0 m để tránh mảnh kim loại rơi.

o) Để chiếu sáng khi nạp mìn phải dùng đèn ác quy mở hoặc dùng đèn pha chiếu sáng qua lỗ gió hoặc đèn điện cầm tay điện áp 12 V, cấp cấp điện cho đèn là cáp 03 lõi, tay cầm của đèn làm bằng chất cách điện, bóng đèn có lưới bảo vệ.

p) Khi nổ mìn để phá các khối có nhiệt độ cao có nhiệt độ từ 80° C đến 200° C có mìn câm, chỉ cho phép người chỉ huy nổ mìn tới vị trí có phát mìn câm để kiểm tra sau không nhỏ hơn 01 giờ kể từ lúc đốt dây và với điều kiện là sau thời gian này khi quan sát qua lỗ gió không thấy hiện tượng nitrat amôn bị phân hủy mạnh.

Khi nổ mìn phá các khối có nhiệt độ cao có nhiệt độ thấp hơn 60° C cho phép đi đến vị trí mìn câm sau 15 min.

Chỉ được thủ tiêu mìn câm bằng cách dùng nước phun rửa sạch vật liệu nút lỗ và thuốc nổ trong lỗ khoan nhưng chỉ thực hiện khi nhiệt độ khối có nhiệt độ cao nhỏ hơn 100 °C.

q) Sau mỗi đợt nổ mìn:

- Chỉ tới chỗ nổ mìn sau khi lò đã được thông gió theo quy định (hoàn toàn hết khí độc);

- Chỉ được tới chỗ làm việc sau khi người lãnh đạo công tác xử lý "bướu" và người lãnh đạo công tác nổ mìn đã kiểm tra tình trạng của các phương tiện bảo vệ.

r) Không được nổ mìn ở trong lò trong thời gian các lò bên cạnh đang ra sản phẩm (thép, xỉ).

## 6. Nổ mìn để rèn dập kim loại

a) Việc gia công kim loại bằng cách nổ trong môi trường nước phải được tiến hành trong các thiết bị riêng hoặc trong các bể nước được bố trí trong phòng hoặc trên mặt bằng lộ thiên.



Khi bố trí bể nước trên mặt bằng lộ thiên thì khu vực làm việc phải có tường bao quanh cao hơn 2,0 m có trang bị hệ thống tín hiệu âm thanh, ánh sáng.

Việc rèn dập kim loại bằng cách nổ trong môi trường nước phải thực hiện theo thiết kế nổ mìn, có sự thỏa thuận với cơ quan đã thiết kế thiết bị, bể nước.

b) Chỉ sử dụng phương pháp nổ mìn bằng điện hoặc dây nổ để rèn dập kim loại. Trường hợp điều kiện làm việc phải nâng khuôn thiết bị lên chiều cao lớn hơn 02 m, phải nổ bằng dây nổ.

c) Nổ mìn trong môi trường nước, phải sử dụng kíp loại chịu nước có dây dẫn dài hơn 3,0 m để đảm bảo nối kíp với đường dây chính mà không phải nối dài thêm dây.

d) Mạng điện nổ mìn phải có 02 dây dẫn tới nguồn điện, dây dẫn không được để chạm vào các vật dụng bằng kim loại.

đ) Số lượng VLNCN dùng trong ca phải để trong lều hoặc trong phòng riêng bố trí trên mặt bằng công tác và theo quy định tại khoản 1 Điều 21 của Quy chuẩn này.

e) Trình tự nổ mìn để gia công kim loại như sau:

- Đặt phát mìn ở phía trên phôi;
- Cho đầy nước vào khuôn dập (khuôn dập đã có phôi và phát mìn);
- Đưa khuôn dập vào bể nước (đầy nước hoặc sau khi đưa khuôn dập xả đầy nước);

g) Đưa nước vào bể do người thợ mìn và người phục vụ thực hiện. Không cho phép những người khác có mặt cạnh bể nước.

h) Xử lý mìn câm thực hiện theo quy định tại Điều 31 của Quy chuẩn này.

k) Nổ mìn để rèn dập kim loại phải do thợ mìn thực hiện có sự chỉ đạo trực tiếp của người chỉ huy nổ mìn.

## 7. Nổ mìn để phá công trình

a) Không được nổ mìn bằng dây cháy chậm để phá dỡ các công trình.

b) Phương án nổ mìn để phá công trình ngoài các vấn đề chung theo quy định còn phải có các nội dung sau:

- Phải thể hiện trên bản đồ địa hình vị trí của công trình sẽ bị nổ mìn phá, giới hạn của khu vực mà gạch, đá có thể bay tới, hướng đổ của công trình;

- Sơ đồ các công trình ngầm và trên không gần công trình bị phá;

- Biện pháp xử lý trong trường hợp đã nổ mìn mà công trình không sập đổ hoàn toàn, hoặc mìn bị câm;

- Các biện pháp đảm bảo an toàn cho người và các công trình xung quanh.

c) Cho phép chuẩn bị mìn mồi, đóng bao thuốc nổ trong 01 phòng riêng được chiếu sáng tự nhiên hoặc sử dụng đèn điện chiếu hắt từ ngoài cửa sổ vào phòng của công trình định phá đổ.

d) Phải cắt điện trong công trình từ khi bắt đầu nạp mìn đến khi mìn nổ xong trong trường hợp nổ mìn điện. Mạng nổ mìn phải sử dụng mạng có 02 dây dẫn.

đ) Không được nạp và nổ đối với các lỗ mìn trong quá trình khoan phát



hiện ông khói, khoảng rộng.

e) Phải đặt các tấm chắn che kín hoàn toàn chiều cao công trình sẽ bị phá hủy do nổ mìn.

Chân của tấm chắn đặt cách tường các công trình không nhỏ hơn 0,5 m, còn phía trên của tấm chắn thì dựa vào công trình.

g) Khi nổ mìn để phá dỡ công trình gần các đối tượng mà khi công trình đổ có thể gây chấn động nguy hiểm cho đối tượng đó thì phải tạo lớp đệm (có thể xếp gỗ) để hạn chế chấn động.

h) Khi thu dọn công trình đã bị phá đổ, phải có mặt người thợ mìn giám sát tại chỗ, trừ trường hợp sử dụng thuốc nổ nhóm 1.1D, 1.5D và không sử dụng kíp nổ.

k) Khi nổ mìn để phá vỡ nền móng, các khối đá xây chắc và ở gần các nồi hơi, ống dẫn đang có áp lực thì trước khi nổ mìn phải hạ áp suất trong các thiết bị này xuống dưới 1 bar. Trong trường hợp không thể giảm áp suất trong nồi hơi và ống dẫn thì các thiết bị này phải được che đậy bằng các tấm chắn chịu được sức phá hoại khi nổ mìn. Đối với các máy, thiết bị có độ phức tạp lớn, trong thời gian nổ mìn phải ngừng làm việc.

l) Phải đặt tấm chắn cách lỗ khoan không nhỏ hơn 0,5 m.

#### 8. Nổ mìn để đào gốc cây và làm đổ cây

a) Trong khu rừng có nhiều vị trí nổ mìn để đào gốc cây, các người thợ mìn phải cách nhau không nhỏ hơn 500 m. Cho phép các thợ mìn cách nhau lớn hơn 300 m đối với trường hợp thông nhất hướng di chuyển và vị trí trú ẩn.

b) Khi bố trí công việc nổ mìn, chỉ huy nổ mìn phải giao nhiệm vụ cụ thể, chi tiết cho từng thợ mìn. Quy định vị trí phải tập kết khi thực hiện các công việc nạp mìn xong. Trường hợp sử dụng phương pháp nổ mìn đốt, phải chỉ rõ cho thợ mìn:

- Hướng đốt mìn và đường rút của một thợ mìn;
- Truyền đạt tin hiệu chung cho các thợ mìn;
- Đốt ngòi mìn kiểm tra;
- Kiểm tra sau khi nổ mìn.

c) Chỉ được nổ mìn đào gốc cây cách công trình, đối tượng cần bảo vệ không gần hơn 25 m.

d) Việc xử lý mìn cần tiến hành như sau:

- Khi phát mìn đặt trong đất dưới gốc cây thì thận trọng dùng tay lấy lớp đất nút lỗ mìn ra, đặt tiếp bao mìn mới mới vào lỗ, lấp nút và nổ theo quy định;

- Trường hợp lỗ khoan được khoan vào gốc cây, phải khoan một lỗ khoan khác song song và cách lỗ cũ không nhỏ hơn 10 cm. Nạp thuốc, cho nổ theo quy định.

đ) Chỉ được nổ mìn để làm đổ cây cách công trình, đối tượng cần bảo vệ không gần hơn 30 m. Vị trí đặt phát mìn do người chỉ huy quyết định sao cho khi nổ mìn, cây không đổ về phía công trình, đối tượng cần bảo vệ.

### MỤC 6

#### QUY ĐỊNH VỀ GIÁM SÁT CÁC ẢNH HƯỞNG NỔ MÌN





**Điều 40. Quy định chung**

1. Khi nổ mìn ở những vị trí gần khu vực dân cư, cơ sở khám bệnh, chữa bệnh, khu vực có di tích lịch sử - văn hóa, bảo tồn thiên nhiên, công trình an ninh quốc phòng hoặc công trình quan trọng khác của quốc gia và các công trình, nhà cửa không thuộc quyền sở hữu của tổ chức sử dụng VLNCN, tổ chức, cá nhân sử dụng VLNCN phải thực hiện việc giám sát các ảnh hưởng của chấn động và sóng xung kích trong không khí đối với con người, công trình trong các trường hợp sau:

a) Có khiếu nại của chủ công trình về các ảnh hưởng của chấn động và sóng xung kích trong không khí.

b) Hệ số tỷ lệ khoảng cách  $D_S$  không đạt yêu cầu quy định tại Bảng 2.

**Bảng 2. Hệ số tỷ lệ khoảng cách  $D_S$ :**

Khoảng cách từ vị trí nổ mìn đến công trình gần nhất	Hệ số tỷ lệ
Từ 0 đến dưới 92 m	$D_S > 22,6$
Từ 92 m đến 1524 m	$D_S \geq 24,9$
1524 m trở lên	$D_S > 29,4$

Công thức xác định  $D_S$ :

$$D_S = \frac{D}{\sqrt{Q}}$$

Trong đó

Q = Lượng thuốc nổ tức thời lớn nhất (kg) trong một đợt nổ. Các lượng thuốc nổ giãn cách trong một khoảng thời gian nhỏ hơn 8 ms được coi là nổ tức thời.

D = Khoảng cách từ vị trí nổ mìn đến công trình gần nhất, m.

Ví dụ 1: Nổ đồng thời một nhóm ba phát mìn có tổng khối lượng là 100 kg, khoảng cách đến công trình gần nhất là 150 m, tính hệ số tỷ lệ khoảng cách  $D_S$

Giải: Áp dụng công thức trên  $D_S = 150/10 = 15$ ;

$D_S = 15 < 24,9$  (Bảng 2, khoảng cách từ 92 đến 1524 m). Do  $D_S < 24,9$  nên phải thực hiện giám sát nổ mìn.

Ví dụ 2: Khoảng cách từ vị trí nổ mìn đến công trình là 300 m, xác định lượng thuốc nổ tức thời lớn nhất để không phải thực hiện giám sát nổ mìn.

Giải: Áp dụng công thức trên:  $Q = (300/24,9)^2$

Q lớn nhất = 144 kg

Ví dụ 3: Cũng với khoảng cách đến công trình là 300 m, lượng thuốc nổ cần thực hiện là 250 kg, tìm biên pháp nổ để không phải giám sát nổ mìn

Giải: Theo ví dụ 2, Q lớn nhất là 144 kg do đó không thể nổ tức thời 250 kg thuốc nổ. Để thỏa mãn điều kiện đầu bài, cần chia 250 kg thuốc nổ thành hai nhóm và cho nổ vi sai với độ giãn cách lớn hơn 8 ms.

Trường hợp có các bằng chứng về điều kiện địa chất, địa hình tại một khu vực nổ mìn cụ thể chỉ ra việc áp dụng hệ số tỷ lệ khoảng cách theo Bảng 2 là không phù hợp, tổ chức, cá nhân sử dụng VLNCN có thể đề nghị cơ quan có



thẩm quyền phê duyệt phương án nổ mìn theo quy định tại điểm d khoản 2 Điều 41 Luật Quản lý, sử dụng vũ khí, vật liệu nổ và công cụ hỗ trợ với điều kiện mức rung động cho phép của nền đất kết cấu công trình gần nơi nổ mìn không vượt quá quy định tại khoản 1 Điều này khi thực hiện 5 vụ nổ mìn riêng biệt liên tiếp với hệ số tỷ lệ khoảng cách đã được điều chỉnh.

c) Nổ thí nghiệm để lập hoặc hiệu chỉnh hộ chiếu, thiết kế nổ mìn theo yêu cầu của cơ quan có thẩm quyền quản lý nhà nước về VLNCN.

2. Người thực hiện giám sát phải được tổ chức đủ điều kiện huấn luyện, cấp chứng chỉ đã qua đào tạo về phương pháp đo, đánh giá kết quả ảnh hưởng nổ mìn và sử dụng thành thạo thiết bị, phương tiện đo.

3. Phương pháp đo, đánh giá kết quả trong hoạt động giám sát thực hiện theo TCVN 7878:1-2008, TCVN 7191:2002.

4. Việc giám sát có thể thực hiện gián đoạn theo từng vụ nổ mìn hoặc liên tục trong một thời hạn theo yêu cầu giám sát.

5. Địa điểm, phương pháp đo, tính toán đánh giá mức độ ảnh hưởng phải thể hiện trong hộ chiếu hoặc thiết kế nổ mìn

#### **Điều 41. Giám sát chấn động**

1. Giới hạn cho phép về chấn động đối với công trình.

a) Thông số để xác định, đánh giá mức chấn động là giá trị vận tốc dao động phần tử cực trị (mm/s) ở dải tần số (Hz) nhất định đo tại nền đất của công trình.

b) Trừ các trường hợp được cơ quan có thẩm quyền quản lý nhà nước về VLNCN phê duyệt phương án nổ mìn theo quy định tại điểm d khoản 2 Điều 41 Luật Quản lý, sử dụng vũ khí, vật liệu nổ và công cụ hỗ trợ, giá trị vận tốc dao động phần tử cực trị tại nền đất của công trình không được vượt quá mức cho phép quy định tại Bảng 3.

**Bảng 3. Vận tốc dao động cực trị cho phép**

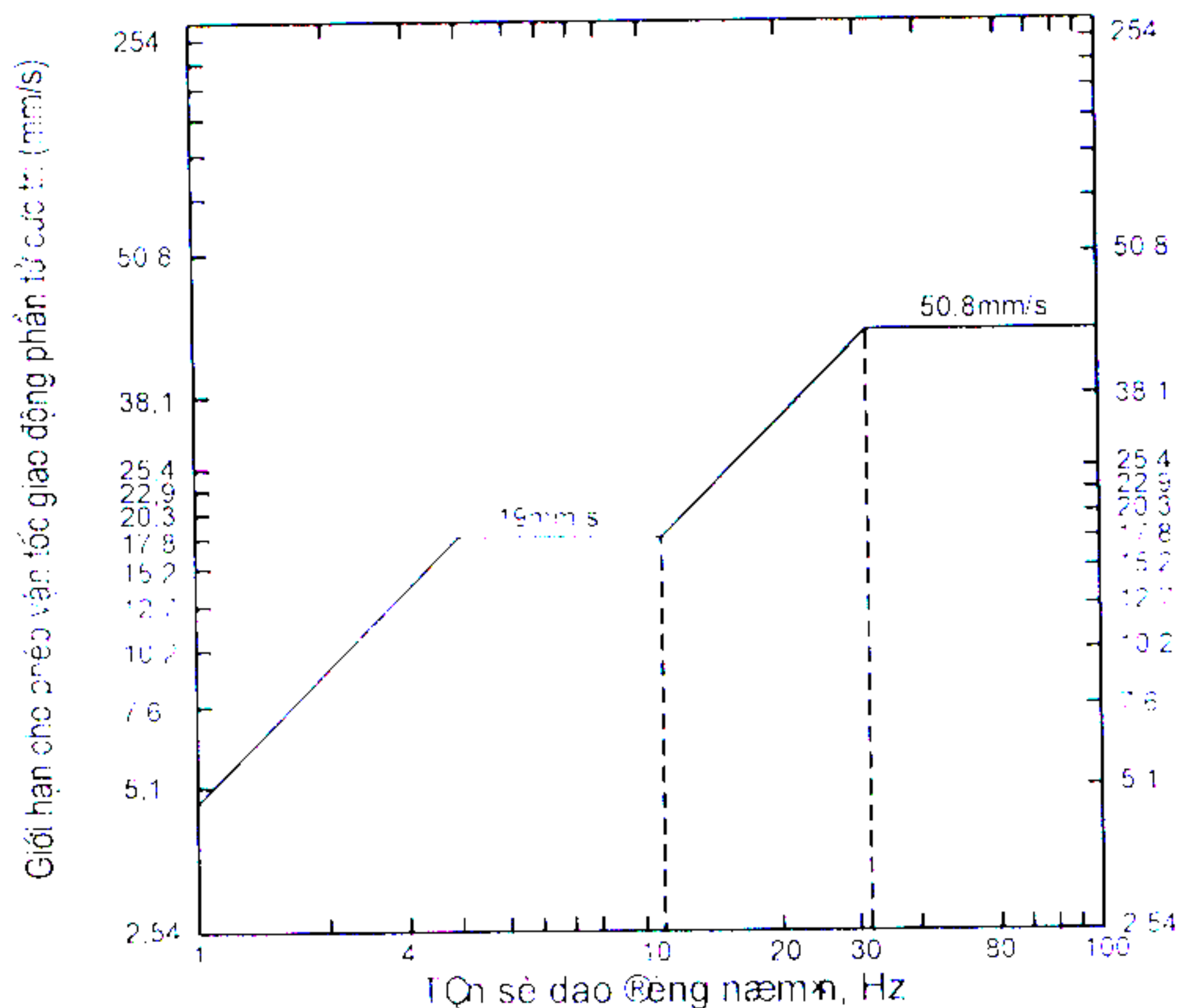
Khoảng cách từ vị trí nổ mìn đến công trình gần nhất	Vận tốc dao động cực trị cho phép
Từ 0 đến dưới 92 m	31,75 mm/s
Từ 92 m đến 1.524 m	25,4 mm/s
1.524 m trở lên	19 mm/s

Chú thích: Vận tốc dao động phần tử cực trị được đo theo ba hướng vuông góc với nhau, giá trị lớn nhất cho phép được áp dụng với từng phép đo.

c) Cho phép áp dụng đồ thị 1 để xác định mức cho phép của vận tốc dao động phần tử cực trị ở dải tần số thấp thay cho Bảng 2.

**Đồ thị 1: Mức cho phép của vận tốc dao động phần tử cực trị ở dải tần số thấp**





2. Việc đo chấn động phải thực hiện ở công trình gần nhất với vị trí nổ mìn. Điểm đặt, số lượng điểm đo, phương pháp đặt thiết bị đo thực hiện theo TCVN 7191:2002 và theo hướng dẫn của nhà chế tạo. Điểm đặt cho kết quả tin cậy là các điểm đặt bên trong công trình có bề mặt đối diện với khu vực nổ mìn.

Trường hợp điểm đặt thiết bị đo ở trên mặt đất bên ngoài công trình, điểm đặt phải nằm trong phạm vi mặt công trình hướng về nơi nổ mìn, khoảng cách từ điểm đặt thiết bị đo đến vị trí nổ mìn không nhỏ hơn 20% khoảng cách từ vị trí nổ mìn đến công trình. Mức rung động của công trình được ngoại suy từ kết quả đo tại điểm đặt thiết bị theo TCVN 7191:2002 hoặc theo công thức sau:

$$V = V_0 \times (D_0/D) \times 1,5$$

Trong đó:

$V_0$  là vận tốc dao động phân tử đo tại điểm đặt thiết bị, mm/s;

$D_0$  là khoảng cách từ vị trí đặt thiết bị đo đến vị trí nổ mìn, m;

$D$  là khoảng cách từ vị trí nổ mìn đến công trình, m;

$V$  là vận tốc dao động phân tử của kết cấu công trình, mm/s.

3. Số lần đo giám sát phải thực hiện không nhỏ hơn với 05 vụ nổ mìn riêng biệt liên tiếp.

#### Điều 42. Giám sát ảnh hưởng tác động sóng xung kích trong không khí

1. Giới hạn cho phép của tác động sóng không khí đối với con người và công trình

a) Thông số giám sát ảnh hưởng tác động sóng xung kích trong không khí đối với con người và kết cấu công trình là mức tăng áp suất không khí (áp suất dư) do sóng xung kích trong không khí nổ mìn lan truyền ở dải tần số nhỏ hơn 20 Hz gây ra tại vị trí giám sát. Đơn vị đo là Pascal (Pa) hoặc đêxiben - dB (Lin).

Đối với các khu vực nhạy cảm (bệnh viện, trường học, khu tôn giáo...) trong trường hợp cần thiết, việc đo giám sát bổ sung mức áp suất âm (mức ồn) ở dải tần số thấp hơn 200 Hz sẽ được thực hiện theo yêu cầu của cơ quan có thẩm quyền.

*[Handwritten signature]*



b) Mức quá áp không khí và mức áp suất âm tại công trình không được vượt quá mức cho phép quy định tại Bảng 4.

**Bảng 4. Giá trị tối đa áp suất dư và áp suất âm**

Khi giới hạn tần số dưới của hệ thống đo Hz ( $\pm 3$ dB)	Mức tối đa cho phép dB(L)
0.1 Hz hoặc thấp hơn - dải tần số đáp ứng phẳng.	134 Đỉnh
2.0 Hz hoặc thấp hơn - dải tần số đáp ứng phẳng	133 Đỉnh
6.0 Hz hoặc thấp hơn - dải tần số đáp ứng phẳng	129 Đỉnh
Dải tần số đặc tính C - Đặc tính thời gian "S".*	105 dB (C) Đỉnh

\* Giám sát theo yêu cầu của cơ quan có thẩm quyền

2. Vị trí, điểm đặt thiết bị, hướng giám sát tác động sóng xung kích trong kích không khí tuân theo TCVN 7878:1-2008.

#### **Điều 43. Thiết bị giám sát**

1. Thiết bị giám sát chấn động và ảnh hưởng sóng xung kích trong không khí phải đạt yêu cầu tối thiểu sau đây:

- Đo và ghi lưu trữ hoặc in kết quả giám sát;
- Dải đặc tính tần số từ 2 đến 200 Hz;
- Thang đo vận tốc phần tử tối thiểu từ 0,5 đến 110 mm/s;
- Thang đo mức âm từ 100 đến 142 dB;
- Giới hạn dưới tần số đo âm: 0,1; 0,2 hoặc 6 HZ;
- Giới hạn trên tần số đo âm (đáp ứng phẳng) tối thiểu 200 Hz;
- Có tính năng tự kiểm tra, hiệu chỉnh sai số đầu đo cảm biến.

2. Thiết bị giám sát phải được hiệu chuẩn theo quy định của nhà chế tạo nhưng tối thiểu phải 01 năm 01 lần và sau mỗi lần sửa chữa. Cách thức hiệu chuẩn theo hướng dẫn của nhà chế tạo. Chỉ những tổ chức, cá nhân đủ năng lực, điều kiện được hiệu chuẩn thiết bị giám sát.

Việc kiểm tra, hiệu chỉnh sai số đầu đo cảm biến trước và sau mỗi lần đo do người sử dụng thực hiện theo hướng dẫn của nhà chế tạo.

#### **Điều 44. Báo cáo kết quả giám sát**

1. Báo cáo kết quả giám sát phù hợp với mục đích giám sát nhưng phải gồm các nội dung sau:

a) Đối tượng giám sát

- Loại công trình, vị trí địa điểm đo, ngày giờ đo;
- Hệ số tỷ lệ khoảng cách;
- Tên người thực hiện giám sát.

b) Kỹ thuật đo

- Loại thiết bị, phương pháp đo, ngày tháng thực hiện hiệu chuẩn:





- Loại đầu đo và kết quả kiểm tra, hiệu chỉnh thiết bị trước khi đo;
- Dải tần số, tỷ lệ lấy mẫu và thời gian ghi;
- Vị trí và cách cố định đầu đo.

c) Điều kiện thời tiết, địa hình và các yếu tố ảnh hưởng, biện pháp loại trừ hiệu chỉnh.

d) Kết quả đo chấn động và tác động sóng xung kích trong không khí:

- Số liệu, biểu đồ về thời gian rung động, vận tốc dao động phần tử, tần số dao động theo ba phương vuông góc với nhau và trị số vận tốc dao động phần tử cực trị của từng phương. Mức áp suất âm đỉnh đo được;

- Phương pháp phân tích sử dụng để đánh giá kết quả đo được;

- Đồ thị vận tốc - tần số dao động để so sánh kết quả giám sát với mức cho phép theo quy định tại điểm c khoản 1 Điều 41 của Quy chuẩn này.

đ) Giải thích kết quả giám sát và kết luận.

2. Trường hợp thực hiện nhiều lần đo giám sát cùng một đối tượng, người thực hiện giám sát phải lập thêm báo cáo kết quả giám sát tổng hợp các chi tiết về kết quả đo ghi tại điểm d khoản 1 Điều này.

3. Kết quả đo giám sát phải được lưu trữ không nhỏ hơn 05 năm tại nơi thực hiện giám sát.

### CHƯƠNG III

#### QUY ĐỊNH VỀ QUẢN LÝ

##### Điều 45. Quy định về công bố hợp quy

1. Phải công bố hợp quy sản phẩm VLNCN theo quy định của pháp luật về quản lý chất lượng hàng hóa và thực hiện việc ghi nhãn theo quy định của Nghị định số 43/2017/NĐ-CP ngày 14 tháng 4 năm 2017 của Chính phủ về nhãn hàng hóa.

2. Công bố hợp quy đối với VLNCN

a) Tự công bố hợp quy dựa trên kết quả tự đánh giá của tổ chức

- Phương thức đánh giá phục vụ công bố hợp quy là Phương thức 7 được quy định tại Thông tư số 28/2012/TT-BKHCHN ngày 12 tháng 12 năm 2012 của Bộ trưởng Bộ Khoa học và Công nghệ quy định về công bố hợp chuẩn, công bố hợp quy và phương thức đánh giá sự phù hợp với tiêu chuẩn, quy chuẩn kỹ thuật (sau đây được gọi là Thông tư số 28/2012/TT-BKHCHN); Thông tư số 02/2017/TT-BKHCHN ngày 31 tháng 3 năm 2017 của Bộ Khoa học và Công nghệ sửa đổi, bổ sung một số điều của Thông tư số 28/2012/TT-BKHCHN (sau đây được gọi là Thông tư số 02/2017/TT-BKHCHN):

- Việc thử nghiệm phục vụ công bố hợp quy được thực hiện tại tổ chức thử nghiệm đã được Bộ Công Thương chỉ định.

b) Công bố hợp quy dựa trên kết quả chứng nhận/giám định của tổ chức chứng nhận/ giám định được chỉ định

- Phương thức đánh giá phục vụ công bố hợp quy là một trong các Phương thức: Phương thức 5, Phương thức 7 được quy định tại Thông tư số 28/2012/TT-BKHCHN và Thông tư số 02/2017/TT-BKHCHN.



- Tổ chức thử nghiệm phục vụ cho hoạt động chứng nhận/giám định là tổ chức đã đăng ký lĩnh vực hoạt động thử nghiệm theo quy định tại Nghị định số 107/2016/NĐ-CP ngày 01 tháng 7 năm 2016 của Chính phủ quy định về điều kiện kinh doanh dịch vụ đánh giá sự phù hợp và được Bộ Công Thương chỉ định.

3. Thực hiện đăng ký công bố hợp quy theo quy định của pháp luật.

#### **Điều 46. Quy định về nghiệm thu và thử nổ VLNCN**

1. VLNCN là sản phẩm nghiên cứu chế thử hoặc được nhập khẩu lần đầu đều phải kiểm tra trong phòng thử nghiệm được chỉ định và thử nổ công nghiệp để thẩm định tính năng kỹ thuật và điều kiện sử dụng.

2. Nội dung và khối lượng kiểm tra đối với VLNCN là sản phẩm của đề án nghiên cứu chế thử hoặc được nhập khẩu lần đầu nêu trong Phụ lục 2 của Quy chuẩn này.

3. Đối với VLNCN an toàn (sử dụng trong môi trường có khí cháy và bụi nổ), trước khi đem thử nổ công nghiệp phải được thử trong buồng thử có khí cháy và/hoặc bụi nổ. Đối với thuốc nổ an toàn sử dụng cho mỏ hầm lò có khí nổ thử theo quy định của TCVN 6570:2005 (phương pháp A). Đối với thuốc nổ an toàn dùng cho mỏ hầm lò có độ thoát khí metan siêu hạng thử theo quy định của TCVN 6570:2005 (phương pháp B). Đối với kip nổ an toàn thực hiện theo quy định của TCVN 6911:2005 (phương pháp A). Buồng thử phải thuộc Phòng thí nghiệm quy định tại khoản 1 Điều 8 của Quy chuẩn này.

4. VLNCN phải được kiểm tra, thử nghiệm theo định kỳ trong phòng thử nghiệm được chỉ định theo Quy chuẩn hoặc Tiêu chuẩn riêng cho từng loại sản phẩm. Thời gian, nội dung và khối lượng kiểm tra, thử nghiệm được quy định tại Phụ lục 3 của Quy chuẩn này.

5. VLNCN phải nghiệm thu theo lô sản phẩm. Việc nghiệm thu do nhân viên thí nghiệm của tổ chức sản xuất tiến hành theo quy chuẩn về an toàn của từng loại sản phẩm. Chỉ được nhập kho, đưa vào sử dụng những lô sản phẩm có thông số kỹ thuật phù hợp với quy định tại Danh mục VLNCN được phép sản xuất, kinh doanh, sử dụng tại Việt Nam. Nội dung và khối lượng kiểm tra, nghiệm thu đối với VLNCN sau sản xuất để đưa vào lưu thông do tổ chức sản xuất thực hiện theo quy định tại Phụ lục 4 của Quy chuẩn này.

6. Việc thử nổ VLNCN ở các bãi thử nổ và thử nổ công nghiệp ở các khai trường mỏ phải tuân theo các quy định về an toàn trong sử dụng VLNCN.

7. Bảo quản, vận chuyển, sử dụng các bình chứa khí cháy, có áp lực cao để tạo môi trường thử nổ VLNCN an toàn phải tuân theo các quy định của pháp luật về an toàn khí cháy, bình chịu áp lực.

#### **8. Thử nổ công nghiệp VLNCN**

a) Chỉ tiến hành đối với VLNCN đã có kết quả thí nghiệm đáp ứng quy định tại khoản 1 và khoản 2 Điều này và kết quả thử nổ trong buồng thử có khí cháy quy định tại khoản 4 Điều này đối với VLNCN an toàn.

b) Phải được tiến hành ở hai vỉa thuộc một mỏ có điều kiện mỏ địa chất khác nhau hoặc ở hai mỏ có điều kiện mỏ địa chất và công nghệ khai thác khác nhau.

c) Tổ chức sản xuất, nhập khẩu VLNCN lập phương án thử nổ và được cấp quản lý trực tiếp phê duyệt. Phương án thử nổ phải có các nội dung cơ bản sau:



- Bản đồ địa hình khu vực thử nổ đối với mỏ lộ thiên hoặc sơ đồ đường lò đối với mỏ hầm lò;

- Thuyết minh các điều kiện về mỏ và địa chất;
- Tính toán các thông số nổ mìn;
- Các biện pháp an toàn kèm theo.
- Hộ chiếu nổ mìn thử nghiệm

d) Việc thi công các bãi mìn thử nghiệm phải tuân theo đúng hộ chiếu nổ mìn trong phương án thử nghiệm được duyệt.

đ) Trường hợp các điều kiện của bãi thử nổ không đảm bảo như trong phương án đã nêu thì cuộc thử nổ công nghiệp phải ngừng lại. Việc thử nổ chỉ được tiếp tục thực hiện khi hội đồng thử nổ và đơn vị thi công nổ mìn xác định nguyên nhân và tạo lập các điều kiện như phương án quy định.

e) Trường hợp phát hiện mìn cấm, đơn vị thi công nổ mìn phải tìm nguyên nhân mìn cấm và xử lý mìn cấm theo quy định.

g) Lập biên bản sau khi kết thúc thử nổ VLNCN.

## CHƯƠNG IV

### TỔ CHỨC THỰC HIỆN

#### Điều 47. Trách nhiệm thực hiện

1. Cục Kỹ thuật an toàn và Môi trường công nghiệp có trách nhiệm chủ trì, phối hợp với cơ quan, đơn vị có liên quan hướng dẫn, thanh tra, kiểm tra, giám sát thực hiện Quy chuẩn trong phạm vi cả nước.

2. Vụ Khoa học và Công nghệ có trách nhiệm hướng dẫn, kiểm tra, giám sát, chủ trì phối hợp với Cục Kỹ thuật an toàn và Môi trường công nghiệp và cơ quan, đơn vị có liên quan kiểm tra về chất lượng, nghiên cứu, chế thử và thử nghiệm VLNCN.

3. Sở Công Thương các tỉnh, thành phố có trách nhiệm phối hợp với cơ quan liên quan hướng dẫn, thanh tra, kiểm tra việc thực hiện Quy chuẩn này thuộc phạm vi quản lý theo quy định.

4. Tổ chức, cá nhân làm công việc có liên quan tới VLNCN phải thực hiện đầy đủ các nội dung liên quan đến công việc của mình quy định tại Quy chuẩn này.

#### Điều 48. Hiệu lực thi hành

1. Quy chuẩn này có hiệu lực thi hành kể từ ngày 01 tháng 7 năm 2020.

2. Các tổ chức quản lý, sử dụng kho VLNCN, kho tiền chất thuộc nổ trước ngày Quy chuẩn này có hiệu lực chưa đáp ứng các yêu cầu tại Quy chuẩn này, trong thời hạn không quá 03 năm kể từ ngày Quy chuẩn này có hiệu lực phải sửa đổi, bổ sung cho phù hợp.

3. Tổ chức, cá nhân trong quá trình thực hiện Quy chuẩn này, nếu phát hiện những điều chưa phù hợp đề nghị phản ánh về Bộ Công Thương để xem xét, nghiên cứu, điều chỉnh./.



## Phụ lục 1 PHÂN LOẠI VLNCN

### 1. Phân loại VLNCN theo tính chất nguy hiểm nổ

**Bảng 1.1. Phân nhóm nguy hiểm VLNCN**

Loại	Phân nhóm nguy hiểm	Đặc tính nguy hiểm	NHÃN
1	Nhóm 1.1	Thuốc nổ có tính nổ mạnh (hiệu ứng nổ xảy ra tức thời với hầu như toàn bộ lượng thuốc nổ). Ví dụ: Dynamite, thuốc nổ đen, azit chì, kíp nổ mạnh, môi nổ, nitroglycerin khử nhạy.	
1	Nhóm 1.2	Chất, hỗn hợp và sản phẩm có đặc tính thuốc phóng nhưng nổ yếu. Ví dụ: Các loại đạn rocket, pháo sáng	
1	Nhóm 1.3	Chất, hỗn hợp, sản phẩm có tính nổ yếu, phóng yếu hoặc cả hai nhưng có tính cháy. Ví dụ: Thuốc nổ không khói, pháo hoa, đạn khi cháy kèm theo tăng mạnh về bức xạ nhiệt hoặc quá trình cháy theo lớp, có khả năng nổ yếu hoặc phóng yếu hoặc cả hai	
1	Nhóm 1.4	Sản phẩm có rủi ro không đáng kể về nổ trong quá trình vận chuyển, tác dụng nổ bị hạn chế đáng kể trong vỏ, bao bì và không có nguy cơ văng mảnh khi nổ. Cháy bên ngoài không làm kích nổ toàn bộ lượng thuốc trong sản phẩm. Ví dụ: Một số loại kíp phi điện, dây nổ.	
1	Nhóm 1.5	Chất hoặc hỗn hợp rất kém nhạy nổ nhưng có tính nổ mạnh, ít có nguy cơ chuyển cháy thành nổ ở điều kiện bình thường. Ví dụ: Thuốc nổ ANFO, thuốc nổ nhũ tương.	
1	Nhóm 1.6	Chất hoặc hỗn hợp cực kỳ kém nhạy và không có nguy hiểm nổ	

Chú thích: Phân nhóm nguy hiểm do tổ chức sản xuất xác định và phải ghi trên nhãn bao bì VLNCN.



## 2. Phân loại theo nhóm thuốc nổ tương thích

Bảng 1.2. Nhóm VLNCN tương thích

Nhóm tương thích	Loại VLNCN	Mã phân loại
A	Thuốc nổ sơ cấp	1.1A
B	Phụ kiện chứa thuốc nổ sơ cấp không kèm theo cơ cấu bảo vệ (cơ cấu an toàn). Ví dụ: Mồi nổ, kíp nổ	1.1B, 1.2B, 1.4B
C	Thuốc nổ đẩy, thuốc cháy hoặc sản phẩm chứa chúng	1.1C, 1.2C, 1.3C, 1.4C
D	Thuốc nổ thứ cấp, thuốc nổ đen hoặc sản phẩm chứa thuốc nổ thứ cấp nhưng không lắp cơ cấu kích nổ, không có lượng thuốc phóng; sản phẩm chứa thuốc nổ sơ cấp có kèm theo cơ cấu bảo vệ	1.1D, 1.2D, 1.4D, 1.5D
E	Phụ kiện chứa thuốc nổ thứ cấp không lắp cơ cấu kích nổ nhưng có lượng thuốc phóng	1.1E, 1.2E, 1.4E
G	Các sản phẩm chứa thuốc nổ và các chất tạo hiệu ứng ánh sáng, khói	1.1G, 1.2G, 1.3G, 1.4G
S	Chất, sản phẩm được đóng gói hoặc thiết kế sao cho những ảnh hưởng nguy hiểm phát sinh từ sự cố bị hạn chế bên trong bao gói trừ trường hợp bao gói đã bị phá hủy do cháy	1.4S

Chú thích:

- Mỗi loại VLNCN có 01 mã phân loại. Mã phân loại bao gồm 01 chữ số chỉ ra phân nhóm nguy hiểm (Bảng 1.1) và 01 chữ cái chỉ ra nhóm tương thích (Bảng 1.2). Ví dụ. Phân nhóm nguy hiểm của kíp nổ đốt số 8 là 1.1, nhóm tương thích là B do vậy mã phân loại của kíp đốt số 8 là 1.1B; tương tự thuốc nổ ANFO thuộc phân nhóm 1.5, nhóm tương thích D do vậy mã phân loại của ANFO là 1.5D;

- Mã phân loại do nhà sản xuất xác định và phải ghi trên nhãn bao bì VLNCN.

Bảng 1.3. Nhóm VLNCN tương thích được phép bảo quản, vận chuyển chung

NHÓM	A	B	C	D	E	G	S
A	X						
B		X		X <sup>(1)</sup>			X <sup>(1)</sup>
C			X	X	X	X <sup>(2)</sup>	X <sup>(1)</sup>
D		X <sup>(1)</sup>	X	X	X	X <sup>(2)</sup>	X <sup>(1)</sup>
E			X	X	X	X <sup>(2)</sup>	X <sup>(1)</sup>
G			X <sup>(2)</sup>	X <sup>(2)</sup>	X <sup>(2)</sup>	X	X <sup>(1)</sup>
S		X	X <sup>(2)</sup>	X <sup>(2)</sup>	X <sup>(2)</sup>	X <sup>(2)</sup>	X

Chú thích:



- Dấu X: Chỉ ra các nhóm có thể cùng bảo quản, vận chuyển;
- <sup>(1)</sup>: Cho phép vận chuyển, bảo quản chung nếu thỏa mãn yêu cầu Phụ lục 11;
- <sup>(2)</sup>: Sản phẩm chứa thuốc nổ công nghiệp tương thích nhóm G (trừ pháo hoa có quy định vận chuyển, bảo quản riêng) có thể xếp dỡ, vận chuyển, bảo quản cùng với chỉ một trong các loại sản phẩm chứa thuốc nổ nhóm C, D hoặc E.

**Bảng 1.4. Nhóm VLNCN đại diện**

Phân nhóm nguy hiểm	1.1	1.2	1.3	1.4	1.5	1.6
1.1	1.1	1.1	1.1	1.1	1.1	1.1
1.2	1.1	1.2	1.1	1.2	1.1	1.2
1.3	1.1	1.1	1.3	1.3	1.1	1.3
1.4	1.1	1.2	1.3	1.4	1.5	1.6
1.5	1.1	1.1	1.1	1.5	1.5	1.5
1.6	1.1	1.2	1.3	1.6	1.5	1.6

Chú thích:

- Nhóm đại diện được xác định bằng cách tra tên nhóm ở ô giao cắt hàng và cột của hai loại VLNCN;

- Nếu có từ 03 loại VLNCN trở lên, việc chọn nhóm đại diện thực hiện trước hết với 02 loại bất kỳ để chọn ra nhóm đại diện, sau đó tiếp tục chọn giữa nhóm đại diện vừa xác định với loại còn lại và cứ tiếp tục như vậy cho đến hết.

**Bảng 1.5. Mã phân loại VLNCN**

STT	Tên VLNCN	Số UN	Mã phân loại
1	Xyclotrimetyltrinitramin (cyclonit, hexogen, RDX), ẩm không ít hơn 15% nước theo khối lượng (Kn)	0072	1.1D
2	Pentaerythrit tetranitrat (pentaerythritol tetranitrat, PETN), làm ẩm với không ít hơn 25% nước hoặc khử nhạy với không ít hơn 15% chất trơ theo trọng lượng	0150	1.1D
3	Trinitrotoluen (TNT, Tolit), khô hoặc ẩm không quá 30% nước theo trọng lượng	0209	1.1D
4	Thuốc nổ Amonit AD1	0082	1.1D
5	Thuốc nổ dạng nhũ tương	0332	1.5D
6	Thuốc nổ ANFO	0331	1.5D
7	Thuốc nổ nhũ tương rời	0332	1.5D
8	Kíp nổ phi điện lắp sẵn phụ kiện kích nổ (dây nổ, ngòi hoặc ống truyền xung.)	0360	1.1B,
		0361	1.4B
		0500	1.4S
9	Kíp nổ điện	0030	1.1B,
		0255	1.4B
10	Kíp nổ phi điện	0029	1.1B,



STT	Tên VLNCN	Số UN	Mã phân loại
		0267	1.4B,
		0455	1.4S
11	Kíp nổ đốt	0029	1.1B
		0267	1.4B
12	Kíp nổ điện an toàn	0456	1.4S
		0065	1.1D
13	Dây nổ	0289	1.4D
		0290	1.4D
14	Dây cháy chậm	0105	1.4S
15	Môi nổ	0042, 0283	1.1D, 1.2D
16	Dây dẫn nổ	0104	1.4S
17	Môi truyền tín hiệu phi điện	0312	1.4G
18	Các loại đạn khoan	0277, 0278	1.3C, 1.4 C
		0271, 0272,	1.1C, 1.3C
		0237, 0288,	1.4D, 1.1D
19	Các loại thuốc nổ định hình	0440, 0441	1.4D, 1.4S
20	Các loại súng đục lỗ lắp sẵn thuốc nổ không có kíp nổ	0124, 0494	1.1D, 1.4D
21	Các loại đạn tạo áp	0275, 0276	1.3C, 1.4C





## Phụ lục 2

## NỘI DUNG KIỂM TRA, THỬ NGHIỆM ĐỐI VỚI VLNCN LÀ SẢN PHẨM CỦA DỰ ÁN NGHIÊN CỨU CHẾ THỬ VÀ SẢN PHẨM NHẬP KHẨU LẦN ĐẦU

TT	Tên loại VLNCN, chỉ tiêu cần kiểm tra thử nghiệm	Khối lượng mẫu	Phương pháp thử	Yêu cầu
<b>1</b>	<b>Dây cháy chậm</b>			
1.1	Kiểm tra bên ngoài	Theo quy định tại Phụ lục 5	Kiểm tra nhãn mác, kích thước, hiện trạng và các nội dung khác theo quy định tại Phụ lục 5	Ghi nhãn, kích thước đúng quy định. Dây không có khuyết tật: Dập gãy, bong tróc vỏ
1.2	Đo tốc độ cháy, m/s; cháy đều, cháy hoàn toàn	05 mẫu, mỗi mẫu 01 cuộn	Thử theo quy định tại Phụ lục 5	Đạt tốc độ cháy theo đăng ký; cháy đều, cháy hoàn toàn
1.3	Thử khả năng chịu nước, giờ (nếu là dây chịu nước)	05 mẫu, mỗi mẫu 01 cuộn	Theo quy định tại Phụ lục 5	Cháy hết
<b>2</b>	<b>Dây nổ</b>			
2.1	Kiểm tra bên ngoài	Theo quy định tại Phụ lục 5	Kiểm tra nhãn mác, kích thước, hiện trạng và các nội dung khác theo quy định tại Phụ lục 12	Ghi nhãn, kích thước đúng quy định. Dây không có khuyết tật: dập gãy, bong tróc vỏ
2.2	Thử khả năng chịu lực, kg	05 mẫu, mỗi mẫu dài 1.0 m	Treo quả cân 50 kg bằng các mẫu dây nổ trong 03 min, sau đó kích nổ bằng kíp số 8	Dây không bị đứt, đem kích nổ thì nổ hoàn toàn
2.3	Đo mật độ thuốc, g/m	05 mẫu, mỗi mẫu dài 1.0 m	Cắt dây, bóc vỏ dỡ lấy lõi thuốc đem cân	Đạt chỉ tiêu đã đăng ký
2.4	Đo tốc độ nổ, m/s	05 mẫu, mỗi mẫu 2,2 m	Đo thời gian nổ hết một đoạn dây có chiều dài nhất định	Đúng với chỉ tiêu đã đăng ký
2.5	Thử khả năng nổ theo sơ đồ đấu dây mẫu	03 mẫu, mỗi mẫu 1 cuộn	Theo quy định tại Phụ lục 5	Nổ hết theo quy định
2.6	Thử khả năng chịu nóng, lạnh	1 mẫu (nóng)/= 10 m 1 mẫu (lạnh)/=	Giữ mẫu ở nhiệt độ và thời gian theo quy định của nhà sản xuất hoặc theo	Nổ hết



TT	Tên loại VLNCN, chỉ tiêu cần kiểm tra thử nghiệm	Khối lượng mẫu	Phương pháp thử	Yêu cầu
		10 m	yêu cầu sử dụng sau đó kích cho nổ bằng kíp số 8	
2.7	Thử khả năng chịu nước	05 mẫu, mỗi mẫu dài 5,0 m	Ngâm trong nước ở độ sâu 1 m, thời gian ngâm theo quy định của nhà chế tạo hoặc theo yêu cầu sử dụng, sau đó kích cho nổ bằng kíp số 8.	5/5 mẫu nổ hết
<b>3</b>	<b>Kíp nổ đốt số 8</b>			
3.1	Kiểm tra bên ngoài	Theo quy định tại Phụ lục 5	Kiểm tra nhãn mác, kích thước, hiện trạng và các nội dung khác theo quy định tại Phụ lục 5	Nhãn mác, kích thước đúng quy định. Vỏ kíp nổ không có vết sứt, rỉ, nứt, dính bụi bẩn...
3.2	Thử khả năng nổ của kíp với dây cháy chậm	05 kíp	Lắp kíp nổ vào một đoạn dây cháy chậm, nhồi vào một thời thuốc nổ Ø32 mm, đốt dây cháy chậm cho kíp nổ	5/5 mẫu các thời thuốc nổ hoàn toàn
3.3	Thử cường độ nổ (thử nổ xuyên tâm chỉ tiêu chuẩn)	05 kíp	Thử theo TCVN 7640:2005	5/5 kíp đạt yêu cầu về xuyên tâm chỉ
<b>4</b>	<b>Kíp nổ điện số 8</b>			
4.1	Kiểm tra bên ngoài	Theo quy định tại Phụ lục 5	Kiểm tra nhãn mác, kích thước, hiện trạng và các nội dung khác theo quy định tại Phụ lục 5	Nhãn, kích thước đúng quy định. Vỏ kíp không có vết sứt, rỉ, nứt, bẩn... cách điện của dây dẫn tốt.
4.2	Đo điện trở của kíp nổ trước khi rung, Ω	10 kíp	Đo điện trở của kíp nổ bằng cầu đo chuyên dụng	10/10 kíp đạt theo chỉ tiêu đăng ký
4.3	Thử khả năng chịu rung; đo điện trở kíp sau khi rung, Ω	10 kíp	Đặt kíp nổ vào máy tạo rung tần số 60 lần/min trong thời gian 20 min, sau đó đo điện trở của kíp	10/10 kíp đạt theo chỉ tiêu đăng ký



TT	Tên loại VLNCN, chỉ tiêu cần kiểm tra thử nghiệm	Khối lượng mẫu	Phương pháp thử	Yêu cầu
			bảng cầu đo chuyên dụng	
4.4	Thử dòng điện an toàn, 0,18 A	05 kíp	Cho dòng điện này đi qua kíp trong thời gian 5 min, không làm kíp nổ	5/5 kíp không nổ
4.5	Thử dòng điện đảm bảo kích nổ, 1,0 A	05 kíp	Cho dòng điện này đi qua kíp nổ	5/5 kíp nổ tốt
4.6	Thử cường độ nổ (thử nổ xuyên tâm chỉ tiêu chuẩn)	05 kíp	Thử theo TCVN 7640:2005	5/5 kíp đạt yêu cầu về xuyên tâm chỉ
<b>5</b>	<b>Kíp nổ điện vi sai</b>			
5.1	6 chỉ tiêu đầu thực hiện như đối với kíp nổ điện		Không thử riêng cho từng số vi sai	
5.2	Thời gian nổ chậm, ms (thử cho từng số vi sai)	05 kíp/1 số vi sai	Cho kíp nổ và đo thời gian nổ chậm bằng máy đo chuyên dụng	5/5 kíp đạt so với chỉ tiêu đăng ký
<b>6</b>	<b>Kíp nổ điện vi sai an toàn</b>			
6.1	7 chỉ tiêu đầu thực hiện như đối với kíp nổ điện vi sai			
6.2	Khả năng nổ an toàn trong môi trường có khí mê tan		Thử theo TCVN 6911:2005	Đạt yêu cầu so với tiêu chuẩn
<b>7</b>	<b>Kíp nổ vi sai phi điện</b>			
7.1	Kiểm tra bên ngoài	1.0% lô hàng nhưng không ít hơn 03 hòm	Kiểm tra nhãn mác, kích thước, hiện trạng và các nội dung khác có đúng quy định không	Nhãn mác, kích thước đúng quy định. Vỏ kíp nổ không có vết sứt, rí, nứt... dây dẫn tín hiệu tốt
7.2	Thử khả năng	10 cái	Đặt kíp nổ vào máy	Không có kíp nào



TT	Tên loại VLNCN, chỉ tiêu cần kiểm tra thử nghiệm	Khối lượng mẫu	Phương pháp thử	Yêu cầu
	chịu chấn động		tạo rung tần số 60 lần/min trong thời gian 05 min	xảy ra nổ hoặc hư hỏng kết cấu
7.3	Thử cường độ nổ (thử nổ xuyên tấm chì tiêu chuẩn)	10 cái	Thử theo TCVN 7640:2005	10/10 mẫu đạt yêu cầu
7.4	Thử độ bền mối ghép miệng (thử lực kéo tĩnh)	10 cái	Thử trên máy thử lực kéo chuyên dụng, treo quả cân 2 kg, thời gian treo 60 s	Dây dẫn nổ không được tụt ra khỏi kíp hoặc bị xê dịch vị trí
7.5	Thử khả năng chịu lực (thử độ bền kéo của dây dẫn tín hiệu nổ)	5 mẫu	Thử trên máy thử lực kéo chuyên dụng; chiều dài lắp dây 50÷60 mm; tốc độ kéo 80÷90 mm/min	Lực kéo đứt không nhỏ hơn 180 N
7.6	Đo thời gian nổ chậm, ms (thử cho từng số vi sai)	5 mẫu/1 số vi sai	Cho kíp nổ và đo thời gian nổ chậm bằng máy đo chuyên dụng	5/5 mẫu đạt so với chỉ tiêu đăng ký
7.7	Thử khả năng chịu nước	10 cái	Ngâm kíp trong thiết bị ngâm nước chuyên dụng ở áp suất 2,0 bar trong thời gian theo quy định của nhà chế tạo hoặc yêu cầu sử dụng (8h); để khô mẫu sau đó kích cho nổ bằng kíp số 8 và đo thời gian giữ chậm	Mẫu thử nổ 100%; thời gian giữ chậm đạt chỉ tiêu đăng ký
<b>8</b>	<b>Thuốc nổ</b>			
8.1	Xác định khối lượng riêng, g/cm <sup>3</sup>	3 mẫu		3/3 mẫu đúng với chỉ tiêu đăng ký
8.2	Đo độ ẩm, % (quy định đối với thuốc nổ dạng hạt, bột không chứa dầu)	3 mẫu		3/3 mẫu đúng chỉ tiêu đăng ký



TT	Tên loại VLNCN, chỉ tiêu cần kiểm tra thử nghiệm	Khối lượng mẫu	Phương pháp thử	Yêu cầu
8.3	Xác định tốc độ nổ, m/s	3 mẫu	Thử theo TCVN 6422:1998	3/3 mẫu đúng chỉ tiêu đăng ký
8.4	Xác định khoảng cách truyền nổ, cm <i>(quy định đối với thuốc nổ dạng thỏi)</i>	3 mẫu	Thử theo TCVN 6425:1998	3/3 mẫu đúng chỉ tiêu đăng ký
8.5	Xác định khả năng sinh công bằng bom chì, cm <sup>3</sup> hoặc bằng con lắc xạ thuật, %TNT <i>(Theo chỉ tiêu quy định tại Thông tư số 13/2018/TT-BCT)</i>	3 mẫu	Thử bằng bom chì theo TCVN 6423:1998 Thử bằng con lắc xạ thuật theo TCVN 6424:1998	3/3 mẫu đúng chỉ tiêu đăng ký
8.6	Xác định khả năng sinh công bằng cách đo sức nén trụ chì, mm	3 mẫu	Thử theo TCVN 6421:1998	3/3 mẫu đúng chỉ tiêu đăng ký
8.7	Thử độ nhạy nổ (với kíp số 8 hoặc mồi nổ) <i>(quy định với tất cả các loại thuốc nổ, kíp hoặc mồi do chỉ tiêu đăng ký)</i>	3 mẫu	Thử kích nổ bằng kíp số 8, hoặc mồi nổ đối với thuốc kém nhạy nổ	3/3 mẫu nổ hết
8.8	Thử độ nhạy va đập, % <i>(quy định đối với thuốc nổ nhạy nổ cao)</i>	Theo quy trình thử	Thử bằng búa Kast	Ghi theo kết quả thử
8.9	Thử khả năng chịu nước <i>(quy định đối với thuốc nổ chịu nước)</i>	5 thỏi (đối với thuốc nổ dạng thỏi) hoặc 2 kg (đối với thuốc nổ rời)	Ngâm nước sâu 1m, thời gian theo quy định của nhà chế tạo hoặc yêu cầu sử dụng, sau đó đặt sát nhau liên tiếp trên một đường	Nổ hết



TT	Tên loại VLNCN, chỉ tiêu cần kiểm tra thử nghiệm	Khối lượng mẫu	Phương pháp thử	Yêu cầu
			thăng và kích cho nổ	
8.10	Thử khả năng nổ an toàn trong môi trường CH <sub>4</sub> (đối với thuốc nổ an toàn dùng cho mỏ hầm lò có khí nổ)	10 phút	Thử theo TCVN 6570:2005 (Phương pháp A)	10/10 không gây cháy CH <sub>4</sub>
8.11	Thử khả năng nổ an toàn trong môi trường CH <sub>4</sub> (đối với thuốc nổ an toàn dùng cho mỏ hầm lò có độ thoát khí CH <sub>4</sub> siêu hạng)	10 phút	Thử theo TCVN 6570:2005 (Phương pháp B)	10/10 không gây cháy CH <sub>4</sub>
8.12	Xác định hàm lượng khí độc sau nổ, quy ra khí CO (đối với thuốc nổ an toàn dùng cho mỏ hầm lò dùng cho mỏ hầm lò)	3 lần thử		3/3 giá trị nhỏ hơn 150l/kg thuốc nổ



## Phụ lục 3

**NỘI DUNG KIỂM TRA, THỬ NGHIỆM ĐỊNH KỲ ĐỐI VỚI VLNCN SẢN XUẤT BÌNH THƯỜNG SAU KHI ĐƯỢC PHÉP SẢN XUẤT**

(Do Phòng thử nghiệm được chỉ định tiến hành)

TT	Tên loại VLNCN	Khối lượng/ tần suất thử	Phương pháp thử, chỉ tiêu thử nghiệm	Kết quả
<b>1</b>	<b>Dây cháy chậm</b>	3 lần/năm hoặc theo lô nguyên liệu	Thử theo QCVN 06:2015/BCT	Đạt yêu cầu theo QCVN 06:2015/BCT
1.1	Đường kính ngoài, mm	Đo trên 03 đoạn dây bất kỳ, mỗi đoạn đo tại 05 vị trí khác nhau.	Mục 3.1	5,0 ÷ 5,8
1.2	Thời gian cháy đối với đoạn dây dài 1,0 m, s	03 đoạn, mỗi đoạn dài 1,0 m	Mục 3.2	100 ÷ 125
1.3	Khả năng cháy đều và cháy hoàn toàn	03 đoạn, mỗi đoạn dài 5,0 m	Mục 3.3	Mẫu thử cháy hết, trong quá trình cháy không tắt, không phụt tia lửa qua vỏ dây ra ngoài.
1.4	Khả năng chịu nước, giờ	03 đoạn, mỗi đoạn dài 5,0 m	Mục 3.4	2 giờ, ở độ sâu 1,0 m
1.5	Cường độ phun lửa, mm	03 mẫu, mỗi mẫu 02 đoạn dài 100±1mm	Mục 3.5	40
<b>2</b>	<b>Dây nổ</b>	4 lần/năm hoặc theo lô nguyên liệu	Thử theo QCVN 04:2015/BCT	Đạt yêu cầu theo QCVN 04:2015/BCT
2.1	Đường kính ngoài, mm	Đo trên 03 đoạn dây bất kỳ, mỗi đoạn đo tại 05 vị trí khác nhau.	Mục 3.1	- Loại 10g/m: 4,8±0,3 - Loại 12g/m: 5,8±0,3
2.2	Mật độ thuốc trong dây nổ, g/m	03 mẫu, mỗi đoạn dài 1,0 m	Mục 3.2	- Loại 10g/m: 10±1 - Loại 12g/m: 12±1
2.3	Tốc độ nổ, m/s	03 mẫu, mỗi đoạn dài 1,0 m	Mục 3.3	≥ 6.500
2.4	Khả năng kích nổ	03 mẫu, mỗi đoạn dài 1,0 m	Mục 3.4	Kích nổ hoàn toàn thổi thuốc AD1 khối lượng 200 g
2.5	Khả năng chịu lực kéo	03 mẫu, mỗi đoạn dài 1,0 m	Mục 3.5	Chịu được lực kéo 50kg trong thời gian



TT	Tên loại VLNCN	Khối lượng/ tần suất thử	Phương pháp thử, chỉ tiêu thử nghiệm	Kết quả
				10 min
2.6	Khả năng chịu nước, giờ	03 mẫu, mỗi đoạn dài 5,0 m	Mục 3.6	24 giờ, ở độ sâu 1m. Đạt theo yêu cầu mục 3.6.4
2.7	Khả năng chịu nhiệt độ cao	03 mẫu, mỗi đoạn dài 10.0 m	Mục 3.7	Chịu được nhiệt độ +52 <sup>0</sup> C đến +55 <sup>0</sup> C trong thời gian 6 giờ
2.8	Khả năng chịu nhiệt độ thấp	03 mẫu, mỗi đoạn dài 10,0 m	Mục 3.8	Chịu được nhiệt độ - 32 <sup>0</sup> C đến -38 <sup>0</sup> C trong thời gian 2 giờ
<b>3</b>	<b>Kíp nổ đốt</b>	4 lần/năm hoặc theo lô nguyên liệu	Thử theo QCVN 03:2015/BCT	Đạt yêu cầu theo QCVN 03:2015/BCT
3.1	Chiều dài vỏ kíp. mm	Đo ngẫu nhiên 20 kíp	Mục 3.1	Chiều dài: 38 - 40
3.2	Đường kính ngoài của kíp. mm	Đo ngẫu nhiên 20 kíp	Mục 3.1	Đường kính: 6.8 - 7,1
3.3	Khả năng chịu chấn động	20 kíp	Mục 3.2	Kíp không nổ, không hư hỏng kết cấu
3.4	Cường độ nổ	05 kíp	Mục 3.3	Số 8
<b>4</b>	<b>Kíp nổ điện</b>	4 lần/năm hoặc theo lô nguyên liệu	Thử theo QCVN 02:2015/BCT	Đạt yêu cầu theo QCVN 02:2015/BCT
4.1	Kiểm tra chiều dài kíp. mm	Đo ngẫu nhiên 20 kíp	Mục 3.1	46 - 48
4.2	Đường kính ngoài của kíp, mm	Đo ngẫu nhiên 20 kíp	Mục 3.1	6,8 - 7,1
4.3	Chiều dài dây dẫn, m	Đo ngẫu nhiên 20 kíp	Mục 3.1	1,9 - 2,1
4.4	Điện trở (loại dây dài 1,9 m - 2,1 m)	10 kíp	Mục 3.2	2,0 - 4,0
4.5	Khả năng chịu chấn động	20 kíp	Mục 3.3	Kíp không nổ, không hư hỏng kết cấu (Theo quy định tại mục 2.4)
4.6	Dòng điện an toàn trong 5 min, A	05 kíp	Mục 3.4	0,05
4.7	Dòng điện đảm bảo	05 kíp	Mục 3.5	1,0



TT	Tên loại VLNCN	Khối lượng/ tần suất thử	Phương pháp thử, chỉ tiêu thử nghiệm	Kết quả
	nổ, A			
4.8	Cường độ nổ	05 kíp	Mục 3.6	Số 8
4.9	Khả năng chịu nước	10 kíp	Mục 3.7	Đạt yêu cầu theo mục 3.7.4
<b>5</b>	<b>Kíp nổ điện vi sai</b>	4 lần/năm hoặc theo lô nguyên liệu	Thử theo QCVN 02:2015/BCT	Đạt yêu cầu theo QCVN 02:2015/BCT
5.1	Kiểm tra chiều dài kíp, mm	Đo ngẫu nhiên 20 kíp	Mục 3.1	(Theo quy định tại mục 2.2.2.3) 62 ± 1 65 ± 1 70 ± 1
5.2	Đường kính ngoài của kíp, mm	Đo ngẫu nhiên 20 kíp	Mục 3.1	7,0 - 7,3
5.3	Chiều dài dây dẫn, m	Đo ngẫu nhiên 20 kíp	Mục 3.1	1,9 - 2,1
5.4	Điện trở (loại dây dài 1,9 m - 2,1 m)	10 kíp	Mục 3.2	2,0 - 3,2
5.5	Khả năng chịu chấn động	20 kíp	Mục 3.3	Kíp không nổ, không hư hỏng kết cấu (Theo quy định tại mục 2.4)
5.6	Dòng điện an toàn trong 5 min, A	05 kíp	Mục 3.4	0.18
5.7	Dòng điện đảm bảo nổ, A	05 kíp	Mục 3.5	1.2
5.8	Cường độ nổ	05 kíp	Mục 3.6	Số 8
5.9	Khả năng chịu nước	10 kíp	Mục 3.7	Đạt yêu cầu theo mục 3.7.4
5.10	Thời gian giữ chậm (vi sai)	05 kíp	Mục 3.8	Đạt yêu cầu theo Mục 2.9.1
<b>6</b>	<b>Kíp nổ điện vi sai an toàn</b>	4 lần/năm hoặc theo lô nguyên liệu	Thử theo QCVN 02:2015/BCT	Đạt yêu cầu theo QCVN 02:2015/BCT
6.1	Kiểm tra chiều dài kíp, mm	Đo ngẫu nhiên 20 kíp	Mục 3.1	(Theo quy định tại mục 2.2.2.3) 57 - 59
6.2	Đường kính ngoài của kíp, mm	Đo ngẫu nhiên 20 kíp	Mục 3.1	7,0 - 7,3

4  
20



TT	Tên loại VLNCN	Khối lượng/ tần suất thử	Phương pháp thử, chỉ tiêu thử nghiệm	Kết quả
6.3	Chiều dài dây dẫn, m	Đo ngẫu nhiên 20 kíp	Mục 3.1	1,9 - 2,1
6.4	Điện trở (loại dây dài 1,9 m - 2,1 m)	10 kíp	Mục 3.2	2,0 - 3,2
6.5	Khả năng chịu chấn động	20 kíp	Mục 3.3	Kíp không nổ, không hư hỏng kết cấu (Theo quy định tại mục 2.4)
6.6	Dòng điện an toàn trong 05 min, A	05 kíp	Mục 3.4	0,18
6.7	Dòng điện đảm bảo nổ, A	05 kíp	Mục 3.5	1,2
6.8	Cường độ nổ	05 kíp	Mục 3.6	Số 8
6.9	Khả năng chịu nước	10 kíp	Mục 3.7	Đạt yêu cầu theo mục 3.7.4
6.10	Thời gian giữ chậm (vi sai)	05 kíp	Mục 3.8	Theo quy định tại Mục 2.9.2
6.11	Khả năng nổ an toàn trong môi trường khí mê tan	30 kíp	TCVN 6911:2005	50 kíp không gây cháy, nổ khí mê tan
<b>7</b>	<b>Kíp vi sai phi điện</b>	03 lần/năm hoặc theo lô nguyên liệu	Thử theo QCVN 07:2012/BCT	Đạt yêu cầu theo QCVN 07:2012/BCT
7.1	Dây dẫn tín hiệu nổ		Thử theo QCVN 06:2012/BCT	Đạt theo QCVN 06:2012/BCT
-	Vỏ dây		Mục 2.1	Vỏ dây không thủng, thành trong vỏ dây không đọng bột thuốc
-	Tốc độ nổ	13 mẫu, mỗi mẫu dài 2,0 m	Mục 2.2	≥ 1.600 m/s
-	Độ nhạy nổ	20 kíp, mỗi kíp có chiều dài dây dẫn không nhỏ hơn 1.2 m	Mục 2.3	Các dây dẫn cắm trong bạc thử thử nổ phải truyền nổ hết khi gây nổ bằng kíp nổ cường độ số 8
-	Khả năng chịu chấn động	10 mẫu, mỗi mẫu dài 2,0 m, bịt kín 2 đầu, cuộn thành vòng có đường	Mục 2.4	Đạt yêu cầu về độ tin cậy truyền nổ và tốc độ nổ



TT	Tên loại VLNCN	Khối lượng/ tần suất thử	Phương pháp thử, chỉ tiêu thử nghiệm	Kết quả
		kính không nhỏ hơn 10.0 cm.		
-	Khả năng chịu lực kéo	05 mẫu, mỗi mẫu dài 1,0 m	Mục 2.5	Lực kéo đứt $\geq 180N$
7.2	Khả năng chịu chấn động	10 kíp	Mục 3.2, QCVN 07:2012/BCT	Đạt yêu cầu theo mục 2.2 & 3.2.4-QCVN 07:2012/BCT
7.3	Cường độ nổ	10 kíp	Mục 3.3, QCVN 07:2012/BCT	Đạt yêu cầu theo mục 2.3 & 3.3.4-QCVN 07:2012/BCT
7.4	Khả năng chịu nước	10 cái	Mục 3.4, QCVN 07:2012/BCT	Đạt yêu cầu theo mục 2.4 & 3.4.4-QCVN 07:2012/BCT
7.5	Độ bền mối ghép miệng (khả năng chịu kéo)	10 kíp	Mục 3.5, QCVN 07:2012/BCT	Đạt yêu cầu theo mục 2.5 & 3.5.4-QCVN 07:2012/BCT
7.6	Thời gian giữ chậm (vi sai)	05 kíp/1 số vi sai	Mục 3.6, QCVN 07:2012/BCT	Đạt yêu cầu theo mục 2.6 & 3.6.4-QCVN 07:2012/BCT
<b>8</b>	<b>Thuốc nổ</b>	04 lần/năm hoặc theo lô nguyên liệu		
8.1	Xác định thành phần hóa học của thuốc nổ (trừ thuốc nổ dạng nhũ tương), % khối lượng	03 mẫu	Chỉ thực hiện đối với thuốc nổ dạng hạt, bột	3/3 mẫu đúng với chỉ tiêu đăng ký
8.2	Xác định khối lượng riêng, g/cm <sup>3</sup>	03 mẫu		3/3 mẫu đạt chỉ tiêu đăng ký
8.3	Xác định độ ẩm, % (đối với loại thuốc nổ dạng hạt, bột, rời không chứa dầu)	03 mẫu		3/3 mẫu đạt chỉ tiêu đăng ký
8.4	Đo tốc độ nổ, m/s	03 mẫu	Thử theo TCVN 6422:1998	3/3 mẫu đạt chỉ tiêu đăng ký
8.5	Xác định khoảng cách truyền nổ (với	03 mẫu	Thử theo TCVN 6425:1998	3/3 mẫu đạt chỉ tiêu đăng ký



TT	Tên loại VLNCN	Khối lượng/ tần suất thử	Phương pháp thử, chỉ tiêu thử nghiệm	Kết quả
	thuốc nổ dạng thỏi, cm			
8.6	Thử khả năng sinh công, $\text{cm}^3$ (đo bằng bom chì) hoặc Nm/g (đo bằng con lắc xạ thuật)	03 mẫu	Thử bằng bom chì theo TCVN 6423:1998 Thử bằng con lắc xạ thuật theo TCVN 6424:1998	3/3 mẫu đúng theo chỉ tiêu đăng ký
8.7	Thử khả năng sinh công bằng đo sức nén trụ chì, mm	03 mẫu	Thử theo TCVN 6421:1998	3/3 mẫu đạt chỉ tiêu đăng ký
8.8	Các yêu cầu đặc biệt (đối với các loại thuốc nổ có yêu cầu đặc biệt) hoặc khi cần thiết:			
-	Độ nhạy nổ với kíp số 8 hoặc mồi nổ (chỉ thử khi cần thiết)	03 mẫu	Thử kích nổ bằng kíp số 8, hoặc mồi nổ đối với thuốc kém nhạy nổ	3/3 mẫu nổ hết
-	Độ nhạy va đập, % (chỉ thử khi cần thiết)	03 mẫu Theo quy trình thử	Thử bằng búa Kast	Ghi theo kết quả thử
-	Khả năng chịu nước (chỉ thử khi cần thiết)	05 thỏi (đối với thuốc nổ dạng thỏi) hoặc 2.0 kg (đối với thuốc nổ rời)	Ngâm trong nước sâu 1 m. Thời gian ngâm theo quy định của nhà chế tạo hoặc do yêu cầu sử dụng, sau đó đặt sát nhau liên tiếp trên một đường thẳng và kích cho nổ	Nổ hết
-	Khả năng nổ an toàn trong môi trường mê tan (đối với thuốc nổ an toàn dùng cho mỏ hầm lò có khí mê tan)	10 phút	Thử theo TCVN 6570:2005 (phương pháp A)	10/10 không gây cháy, nổ mê tan
-	Khả năng nổ an toàn trong môi trường mê tan (đối với thuốc nổ an toàn dùng cho mỏ	10 phút	Thử theo TCVN 6570:2005 (phương pháp B)	10/10 không gây cháy, nổ mê tan



TT	Tên loại VLNCN	Khối lượng/ tần suất thử	Phương pháp thử, chỉ tiêu thử nghiệm	Kết quả
-	hầm lò có độ thoát khí mêtan siêu hạng) Xác định hàm lượng khí độc sau nổ, quy ra khí CO <i>(đối với thuốc nổ an toàn dùng cho mỏ hầm lò dùng cho mỏ hầm lò)</i>	03 lần thử		3/3 giá trị nhỏ hơn 150 l/kg thuốc nổ



## Phụ lục 4

## NỘI DUNG NGHIỆM THU ĐỐI VỚI VLNCN SAU SẢN XUẤT ĐỂ ĐƯA VÀO LƯU THÔNG

(Do Phòng thí nghiệm của tổ chức sản xuất VLNCN thực hiện)

TT	Tên loại VLNCN, Chỉ tiêu cần thử nghiệm	Khối lượng thử	Phương pháp thử	Kết quả
1	Dây cháy chậm	Theo lô sản phẩm, nhưng không lớn hơn 60.000 m	Theo QCVN 06:2015/BCT	Đạt yêu cầu theo QCVN 06:2015/BCT
2	Dây nổ	Theo lô sản phẩm, nhưng không lớn hơn 60.000 m	Theo QCVN 04:2015/BCT	Đạt yêu cầu theo QCVN 04:2015/BCT
3	Kíp nổ đốt	Theo lô sản phẩm, nhưng không lớn hơn 100.000 cái	Theo QCVN 03:2015/BCT	Đạt yêu cầu theo QCVN 03:2015/BCT
4	Kíp nổ điện	Theo lô sản phẩm, nhưng không lớn hơn 100.000 cái	Theo QCVN 02:2015/BCT	Đạt yêu cầu theo QCVN 02:2015/BCT
5	Kíp nổ điện vi sai	Theo lô sản phẩm, nhưng không lớn hơn 15.000 cái	Theo QCVN 02:2015/BCT	Đạt yêu cầu theo QCVN 02:2015/BCT
6	Kíp nổ điện vi sai an toàn	Theo lô sản phẩm, nhưng không lớn hơn 24.000 cái	Theo QCVN 02:2015/BCT	Đạt yêu cầu theo QCVN 02:2015/BCT
7	Kíp vi sai phi điện	Theo lô sản phẩm, nhưng không lớn hơn 10.000 cái	Theo QCVN 07:2012/BCT	Đạt yêu cầu theo QCVN 07:2012/BCT
8	Thuốc nổ	Theo lô sản phẩm hoặc theo ca sản xuất		
8.1	Kiểm tra bên ngoài	10% lô hàng nhưng không ít hơn 5 hòm/hộp	Kiểm tra nhãn mác, kích thước, hiện trạng và các nội dung khác theo quy định tại Phụ lục 5	Đạt yêu cầu quy định
8.1	Kiểm tra độ ẩm, % khối lượng	3 mẫu	Chỉ thực hiện đối với thuốc nổ dạng	Đạt chỉ tiêu quy định



TT	Tên loại VLNCN, Chỉ tiêu cần thử nghiệm	Khối lượng thử	Phương pháp thử	Kết quả
			bột, hạt không chứa dầu	
8.2	Khối lượng riêng, g/cm <sup>3</sup>	3 mẫu		Đạt chỉ tiêu quy định
8.3	Tốc độ nổ, m/s	3 mẫu	Thử theo TCVN 6422:1998	Đạt chỉ tiêu quy định
8.4	Khoảng cách truyền nổ (với thuốc nổ dạng thời), cm	3 mẫu	Thử theo TCVN 6425:1998	Đạt chỉ tiêu quy định
8.5	Khả năng sinh công đo bằng bom chì (cm <sup>3</sup> ) hay bằng con lắc xạ thuật (Nm/g)	3 mẫu	Thử bằng bom chì theo TCVN 6423:1998 Thử bằng con lắc xạ thuật theo TCVN 6424:1998	Đạt chỉ tiêu quy định
8.6	Khả năng sinh công đo bằng sức nén trụ chì, mm	3 mẫu	Thử theo TCVN 6421:1998	Đạt chỉ tiêu quy định





**Phụ lục 5****QUY ĐỊNH VỀ KIỂM TRA, THỬ NGHIỆM VÀ TIÊU HỦY VLNCN**

(Thực hiện trong quá trình bảo quản tại kho VLNCN)

**1. Quy định chung****1.1. Các dạng kiểm tra và thử như sau****1.1.1. Thuốc nổ chứa Nitroeste lỏng**

- Xem bên ngoài bao bì, bên ngoài thỏi thuốc nổ;
- Kiểm tra hiện tượng đổ mồ hôi;
- Thử khả năng truyền nổ.

**1.1.2. Thuốc nổ chứa Amoni Nitrat**

- Xem xét bên ngoài bao bì, bên ngoài thỏi thuốc nổ;
- Thử khả năng truyền nổ;
- Xác định độ ẩm (dạng hạt/bột không chịu nước).

**1.1.3. Thuốc nổ đen**

- Xem xét bên ngoài bao bì và bên ngoài thỏi thuốc nổ;
- Kiểm tra độ lẫn bụi, cát;
- Độ bền của các hạt thuốc nổ;
- Xác định độ ẩm.

**1.1.4. Kíp nổ**

- Xem xét bên ngoài bao bì;
- Xem bên ngoài hộp kíp nổ;
- Thử khả năng kích nổ của kíp.

**1.1.5. Dây cháy chậm**

- Xem xét bên ngoài của bao bì;
- Xem xét bên ngoài các cuộn dây;
- Thử tốc độ cháy, cháy đều, cháy hoàn toàn;
- Thử khả năng chịu nước.

**1.1.6. Dây nổ**

- Xem xét bên ngoài bao bì;
- Xem xét bên ngoài cuộn dây;
- Thử nổ theo sơ đồ;
- Thử khả năng chịu nước.

1.2. Việc thử thuốc nổ bằng cách nổ phải tiến hành ở vị trí cách nhà kho VLNCN lớn hơn 200 m. Trong thời gian thử nổ, người tham gia thử VLNCN phải cách vị trí thử nổ lớn hơn 50 m.

1.3. Kết quả kiểm tra và thử VLNCN phải ghi vào sổ lập theo Mẫu số 01 và lập biên bản theo Mẫu số 02 của Phụ lục này.



## 2. Kiểm tra và thử thuốc nổ

### 2.1. Kiểm tra bên ngoài hòm/hộp/bao

2.1.1. Tất cả các hòm/hộp/bao VLNCN nhập vào kho dự trữ đều phải kiểm tra bên ngoài tính nguyên vẹn của hòm. Các hòm không nguyên vẹn phải để riêng và lập biên bản về những hòm không nguyên vẹn.

2.1.2. Các hòm có bao bì hư hỏng, kiểm tra tính nguyên vẹn của các gói, hộp đựng thuốc nổ ở trong hòm. Trường hợp có nghi ngờ, phải kiểm tra số lượng thực tế có trong hòm so với khối lượng ghi trên vỏ hòm hoặc ghi trong các tài liệu khác. Khi có sai lệch về khối lượng, phải lập biên bản và báo cáo Công an tỉnh, thành phố biết và có biện pháp truy tìm số thuốc nổ thiếu hụt.

### 2.2. Xem xét bên ngoài của bao bì chứa thuốc nổ

2.2.1. Mỗi loại thuốc nổ nhập vào kho phải lấy ra 05 hòm/hộp/bao thuốc nổ khác nhau để kiểm tra.

2.2.2. Trên vỏ của hòm/hộp/bao thuốc nổ phải có nhãn ghi: Tên của tổ chức sản xuất, tên thuốc nổ, khối lượng, ngày tháng năm sản xuất, số lô sản xuất.

2.2.3. Vỏ thời thuốc nổ phải nguyên vẹn, không ẩm ướt, ghi đúng theo công bố hợp quy của tổ chức sản xuất.

2.2.4. Thời thuốc nổ có chứa nitrôeste lỏng, phải kiểm tra hiện tượng đổ mồ hôi bằng cách cho chất lỏng bám trên thời thuốc kiểm tra vào cốc nước, nếu chất lỏng này không tan trong nước thì đó là nitrôeste, trường hợp đã đổ mồ hôi phải thực hiện hủy theo quy định.

### 2.3. Thử khả năng truyền nổ của thuốc nổ

2.3.1. Lấy 02 thời thuốc nổ trong đó có 01 thời có lắp kíp nổ đặt trên nền cát bằng phẳng. Trục của 02 thời thuốc nổ trùng nhau và cách nhau một đoạn bằng khoảng cách truyền nổ theo Quy chuẩn của từng loại thuốc nổ. Trước khi cho nổ mọi người phải rút ra xa cách vị trí nổ 50 m.

2.3.2. Sau khi nổ, kiểm tra vị trí đặt thuốc nổ, trường hợp thấy có 02 vết lõm có chiều dài lớn hơn thời thuốc nổ thì thuốc nổ truyền nổ tốt.

2.3.3. Sau 02 lần nổ thử, nếu nổ hoàn toàn thì thuốc nổ được coi là truyền nổ tốt.

2.3.4. Trường hợp trong 02 lần thử có 01 lần thuốc nổ không truyền nổ hoàn toàn, phải thử lại với 03 lần thử, nếu vẫn không đạt yêu cầu phải lập biên bản báo lên cấp trên để có biện pháp sử dụng thích hợp.

2.3.5. Đối với thuốc nổ chịu nước, để thử khả năng chịu nước trước khi nổ thử khả năng truyền nổ phải nhúng thời thuốc nổ vào nước. Các thời đặt trong giá để đứng trong thùng nước có nhiệt độ của môi trường, chiều cao cột nước là 1,0 m (tính từ đầu dưới của thời thuốc nổ) sau khi ngâm thời gian theo đăng ký của nhà sản xuất mới được đem vào thử nổ, khi thử nổ phải đặt hai đầu thời thuốc nổ tiếp xúc nhau. Các quy định còn lại thực hiện như đã quy định trên.

2.3.6. Trước khi thử khả năng truyền nổ của loại thuốc đã nén chặt, không phải làm tơi thuốc nổ, trừ đầu thời thuốc nổ sẽ nạp kíp nổ.

2.3.7. Việc thử khả năng truyền nổ chỉ thực hiện với các loại thuốc nổ đóng thành thời và dạng nén ép. Không thực hiện với thuốc nổ rời.

### 2.4. Xác định độ ẩm của thuốc nổ



2.4.1. Độ ẩm của thuốc nổ được xác định theo sự khác nhau về khối lượng trước và sau khi sấy. Không phải xác định độ ẩm đối với các loại thuốc nổ ép, thuốc nổ nhũ tương.

2.4.2. Lấy mẫu xác định độ ẩm của lô thuốc nổ như sau: Lấy ra 05 bao, mỗi bao lấy 01 thỏi thuốc nổ.

Tháo các thỏi thuốc nổ và trộn đều, sau đó lấy 10g thuốc nổ cho vào cốc thủy tinh có nắp nhôm.

2.4.3. Trong quá trình sấy các ống đựng mẫu phải để hở sấy đến khi khối lượng không đổi. Nếu thuốc nổ là amoni nitrat thì sấy trong tủ sấy bằng điện trong 4 đến 6 giờ ở nhiệt độ 60<sup>0</sup> đến 70<sup>0</sup> C.

Sau khi sấy phải đậy cốc bằng nắp (thủy tinh) nhôm. Trước khi cân, các cốc có màu thuốc nổ phải để nguội đến nhiệt độ của phòng thí nghiệm.

2.4.4. Sử dụng cân phân tích có độ chính xác đến 0,0002 g để cân.

2.4.5. Độ ẩm tính theo công thức

$$P = \frac{C_1 - C_2}{C_3} \cdot 100$$

Trong đó:

P- là độ ẩm của mẫu, tính bằng phần trăm;

C1- là khối lượng của cốc có mẫu thuốc nổ trước khi sấy, tính bằng gam;

C2- là khối lượng của cốc có mẫu thuốc nổ sau khi sấy, tính bằng gam;

C3- là khối lượng của mẫu thuốc nổ (không có cốc) trước lúc sấy, tính bằng gam.

2.4.6. Tiến hành hai thí nghiệm song song. Độ ẩm của thuốc nổ lấy theo giá trị trung bình của hai thí nghiệm.

2.5. Xác định độ nhạy va đập

2.5.1 Chuẩn bị mẫu:

- Nghiền nhỏ mẫu thuốc nổ bằng chày cối sứ (đối với mẫu thuốc nổ dạng vẩy, hạt) đến cỡ hạt khoảng 0,08 : 0,12 mm. Mỗi lần nghiền không quá 05 gam đối với thuốc nhạy nổ, 10 gam với thuốc không nhạy nổ. Với các loại thuốc nổ nhũ tương bỏ khâu nghiền mẫu:

- Cho mẫu thuốc nổ vào trong lọ đựng mẫu đặt vào bình hút ẩm.

2.5.2. Chuẩn bị thiết bị

- Lau chùi thiết bị sạch sẽ, kiểm tra nút ấn, lẫy hãm;

- Lau chùi bi cối sạch sẽ không bị dính dầu mỡ. Mỗi mẫu đo chuẩn bị không nhỏ hơn 25 bộ bi cối. Bi cối bị nứt, mẻ loại bỏ;

- Căn chỉnh đặt lại độ cao rơi cho chính xác;

- Lắp 01 bi vào vành khuyên và đặt vào cối. Cân 50 mg ± 5 mg mẫu thử cho vào giữa vành khuyên, lắp viên bi còn lại vào vành khuyên ấn và xoay nhẹ để mẫu thử trải đều giữa hai viên bi;

- Đặt tấm chắn an toàn giữa người và thiết bị, kéo búa rơi lên khớp vào bộ giữ búa, gài lẫy hãm chống va đập lần 02 được gài vào chốt hãm trên thân búa.



Đặt bộ bi cối đã chuẩn bị thuốc vào đồ gá trên bệ máy. Ấn nút hãm búa để búa rơi xuống. Lấy bi cối ra và cho bộ bi cối khác vào và tiến hành tuần tự lại.

Tiến hành thử 25 lần cho một mẫu.

### 2.5.3. Tính kết quả

Kết quả được tính theo công thức:

$$KQ = \frac{\text{Số phát nổ}}{\text{Tổng số phát đo của mẫu}} \times 100 \%$$

- Mẫu thử đạt yêu cầu nếu % số phát gây nổ đạt yêu cầu quy định đối với loại thuốc nổ đem thử nghiệm:

- Nếu % số phát gây nổ lớn hơn quy định thì phải thử lại với số lượng gấp đôi lần 1. Yêu cầu lần thử này % số phát gây nổ phải đạt yêu cầu quy định. Nếu lần thử này % số phát gây nổ lớn hơn yêu cầu quy định thì kết luận mẫu thuốc nổ đem thử nghiệm có khả năng nhạy nổ về ma sát không đạt yêu cầu.

## 2.6. Xác định khả năng chịu nước

### 2.6.1. Chuẩn bị mẫu

- Đối với thuốc nổ nhũ tương rời: Cho mỗi nổ loại 175 g (hoặc TNT bột nén) vào trong túi dứa, dùng dây buộc định vị để giữ mỗi nổ chắc chắn. Cho tiếp thuốc nổ vào túi sao cho khối lượng thuốc nổ trong túi khoảng 2.0 kg (không tính khối lượng mỗi nổ), buộc chặt túi dứa. Chuẩn bị 03 mẫu để thử nghiệm:

- Đối với thuốc nổ nhũ tương dạng thỏi: Với các loại thuốc nổ nhũ tương đã được quy cách bao gói đóng thỏi (đường kính  $D \leq 36$  mm, khối lượng mỗi thỏi  $\leq 200$  g). Lấy ngẫu nhiên 05 thỏi thuốc trong lô hàng cần kiểm tra khả năng chịu nước:

- Đem ngâm các mẫu thuốc nổ đã chuẩn bị ở trên vào trong bể nước với độ sâu 1.0 m (hoặc trong bình chịu áp lực với độ sâu theo yêu cầu của nhà sản xuất hay yêu cầu sử dụng), thời gian ngâm nước theo chỉ tiêu đặc tính kỹ thuật của nhà sản xuất.

### 2.6.2. Thử nổ

- Sau khi ngâm nước đủ thời gian, lấy mẫu thuốc nổ ra khỏi bể nước hoặc bình chịu áp lực. Đối với thuốc nổ nhũ tương dạng thỏi, cho phép cắt bỏ đầu ghim của thỏi thuốc nếu cần thiết:

- Tạo mặt phẳng của bãi thử nổ tại vị trí đặt thuốc nổ:

- Đối với thuốc nổ nhũ tương rời: Tra kíp vào lỗ có sẵn trên quả mỗi nổ (hoặc lỗ tra kíp được tạo trong TNT nén). Tạo lỗ trên thỏi thuốc ở đầu đối diện với đầu tra kíp, đưa  $2,0 \text{ cm} \pm 3,0 \text{ cm}$  của đoạn dây nổ vào lỗ vừa tạo, cố định dây nổ trên tấm chì;

- Đối với thuốc nổ nhũ tương dạng thỏi: Tạo một rãnh dài trên mặt cắt phẳng (chiều dài rãnh đủ để đặt 05 thỏi thuốc), đặt 05 thỏi thuốc liên tiếp trên một đường thẳng vào rãnh vừa tạo, tra kíp vào thỏi số 01 và tra dây nổ vào thỏi số 05, cố định dây nổ trên tấm chì;

- Đấu hai đầu dây dẫn của kíp điện vào đường dây điện khởi nổ chính;

- Mọi người về vị trí an toàn, cách xa vị trí thử nổ không nhỏ hơn 50 m;



- Báo hiệu nổ mìn bằng còi và tiến hành kích nổ bằng máy nổ mìn.

### 2.6.3. Đánh giá kết quả

- Kết quả thử nổ được đánh giá theo vết của dây nổ để lại trên tấm chì. Mẫu thử nổ hết là khi trên tấm chì có vết của dây nổ đã nổ; Mẫu thử không nổ hết là khi trên tấm chì không có vết của dây nổ đã nổ;

- Yêu cầu toàn bộ các mẫu đem thử phải nổ hết thì kết luận loại thuốc nổ đó có khả năng chịu nước tốt;

- Trường hợp có 01 mẫu (hoặc 01 thời thuốc nổ) không nổ hết thì tiến hành thử lại lần 2 với số lượng mẫu gấp 02 lần lần 1. Lần thử này yêu cầu toàn bộ mẫu thử phải nổ hết.

Trường hợp thử lần 02, có 01 mẫu (hoặc 01 thời thuốc nổ) không nổ hết thì kết luận loại thuốc nổ đó có khả năng chịu nước kém.

## 3. Kiểm tra và thử kíp nổ điện

### 3.1. Xem xét, kiểm tra bên ngoài

3.1.1. Trong loạt kíp nổ điện nhập vào kho dự trữ lấy ra mỗi hòm, trong đó lấy ra không nhỏ hơn 100 kíp ở 20 hộp kíp khác nhau để kiểm tra xem xét bên ngoài.

3.1.2. Trường hợp kíp nổ điện có vỏ bằng kim loại, vỏ không được sùi, rỉ, nứt hoặc bẹp. Trường hợp kíp nổ điện có vỏ bằng giấy, các lớp giấy không được bong hoặc dập nát, thuốc nổ ở đáy kíp nổ không bị hở ra ngoài, cách điện của dây dẫn không bị hư hỏng.

Khi kiểm tra, không được bóp vào phần chứa thuốc nổ của kíp nổ.

3.1.3. Sau khi kiểm tra số kíp nổ lấy làm mẫu, nếu thấy không đạt yêu cầu thì phải kiểm tra phân loại toàn bộ loạt kíp đó, những kíp không đạt yêu cầu phải hủy theo quy định.

### 3.2. Kiểm tra điện trở của kíp nổ điện (chỉ thực hiện tại kho tiêu thụ).

3.2.1. Khi kiểm tra phải đặt kíp nổ điện trong các bộ phận bảo vệ (ống vỏ thép có lót cao su bên trong).

3.2.2. Điện trở của kíp nổ điện phải phù hợp với điện trở đã ghi trên vỏ hộp. Trường hợp có sai lệch phải phân loại toàn bộ và có biện pháp sử dụng thích hợp.

### 3.3. Thử khả năng gây nổ của kíp nổ điện (chỉ thực hiện tại kho tiêu thụ)

Trong số kíp nổ điện đã kiểm tra bên ngoài đạt yêu cầu, lấy ra 10%, nhưng không nhỏ hơn 03 kíp để thử khả năng gây nổ của kíp nổ.

Thứ tự tiến hành như sau:

Lắp kíp nổ vào thời thuốc nổ có đường kính 32 mm ± 1 mm. Đặt các thời thuốc nổ có kíp nổ trên mặt đất bằng phẳng thẳng hàng, cách nhau không nhỏ hơn 1,0 m, số lượng từ 03 thời trở lên. Mọi người tránh xa không nhỏ hơn 50 m rời khỏi nổ. Trường hợp các thời đều nổ hoàn toàn thì loạt kíp nổ đó còn tốt. Trường hợp có trên 02 thời câm hoặc nổ không hoàn toàn thì loạt kíp nổ đó đã hỏng. Trường hợp có 01 thời không nổ, phải thử lại với số lượng gấp đôi lần đầu (không nhỏ hơn 06 thời). Sau khi thử 06 thời thuốc vẫn còn có thời không nổ thì loạt kíp nổ đó phải loại bỏ.

## 4. Kiểm tra và thử kíp nổ đốt



#### 4.1. Xem xét, kiểm tra bên ngoài

4.1.1 Trong mỗi loạt kíp nổ nhập vào kho, phải lấy không nhỏ hơn 02 hòm, mỗi hòm lấy không nhỏ hơn 200 kíp để xem xét bên ngoài.

4.1.2. Vỏ kim loại của kíp nổ không được có vết nứt hay thủng, nếu vỏ bằng giấy không được rách, sờn ở chỗ tra dây vào kíp, đáy kíp không được hở thuốc nổ. Bề mặt bên trong của kíp không được có vết bẩn.

4.1.3 Trường hợp kíp có các khuyết tật, phải lập biên bản báo cáo cơ quan cấp trên trực tiếp. Toàn bộ số kíp nổ đó phải phân loại. Các kíp nổ có khuyết tật phải đem hủy theo quy định.

4.2. Thử khả năng gây nổ của kíp nổ tiến hành như khi thử khả năng gây nổ của ống điện thực hiện theo quy định tại điểm 3.3 Phụ lục này.

### 5. Kiểm tra và thử dây cháy chậm

#### 5.1. Xem xét, kiểm tra bên ngoài

5.1.1. Trong mỗi đợt nhập dây phải lấy ra không nhỏ hơn 01 hòm để kiểm tra bên ngoài toàn bộ các dây ở trong hòm đó;

5.1.2. Kiểm tra bên ngoài dây cháy chậm nhằm xác định có hay không có các khuyết tật: gãy, nứt ở vỏ đầu dây bị xơ tướp. Khi thấy các khuyết tật trên thì toàn bộ loạt dây này phải được kiểm tra phân loại. Các cuộn dây có khuyết tật phải lập biên bản và hủy theo quy định.

5.1.3. Trong số dây đã được xem xét bên ngoài, nếu tốt lấy ra 2.0 % để đem thử các dạng khác.

#### 5.2. Thử độ chịu nước của dây

5.2.1. Đem ngâm dây cháy chậm vào trong nước có độ sâu 1.0 m, đầu cuộn dây trước khi ngâm phải bọc chặt cách nước 02 đầu. Thời gian ngâm theo quy định của nhà chế tạo hoặc theo yêu cầu sử dụng.

Tiến hành đem thử theo quy trình đốt thử.

#### 5.3. Thử tốc độ cháy, cháy đều và cháy hoàn toàn

5.3.1. Các cuộn dây đã lấy để thử cắt bỏ 5,0 cm đầu cuộn dây sau đó cắt mỗi cuộn mỗi đoạn dài 60 cm đem đốt để xác định thời gian cháy. Trường hợp dây cháy chậm bị tắt hoặc tốc độ cháy nhỏ hơn tốc độ quy định của nhà chế tạo, phải loại bỏ dây loại này. Trường hợp dây chịu nước sau khi ngâm nước đem đốt thử mà tắt thì kết luận loạt dây đó là loại không chịu nước, phải đem sử dụng cho nhu cầu khác.

5.3.2. Số dây còn lại của mỗi cuộn được tháo ra đặt trên mặt đất để đốt. Khi cháy, dây phải cháy đều không phụt lửa qua vỏ dây, vỏ dây không bị cháy, lõi không bị tắt. Trường hợp dây bị tắt hoặc có các thiếu sót nêu trên thì phải thử với số lượng gấp đôi. Nếu vẫn không đạt yêu cầu thì phải lập biên bản báo cáo cấp trên và hủy theo quy định.

### 6. Kiểm tra và thử dây nổ

#### 6.1. Xem xét, kiểm tra bên ngoài

Trong 01 loạt dây nổ nhập vào kho, lấy ra 01 hòm. Toàn bộ dây trong hòm phải được xem xét bên ngoài xem có các khuyết tật: vỏ dây bị dập, gãy, chỗ dày, chỗ mỏng. Trường hợp cuộn dây có khuyết tật lớn hơn 10% số cuộn dây được xem xét thì loạt dây này bị loại bỏ.



6.2. Thử nổ theo sơ đồ quy định

6.2.1. Lấy 03 cuộn dây nổ, mỗi cuộn cắt 05 đoạn, mỗi đoạn dài 1,0 m, còn lại 45 m được rải ra dùng làm đường dây chính. Nối 05 đoạn dây nổ cách nhau vào đường dây chính theo hướng truyền nổ của dây (đối với loại dây nổ chỉ một hướng truyền nổ); đối với dây nổ truyền nổ theo hai chiều như nhau có thể đấu vuông góc). Sơ đồ đấu dây và cách đấu phải thực hiện tương tự khi nổ mìn bằng dây nổ.

6.2.2. Các đoạn dây nổ dùng làm đường dây chính được đầu nối tiếp nhau. Kíp điện hoặc ngòi mìn được đấu vào mỗi đầu của đường dây chính. Từ khoảng cách không nhỏ hơn 50 m, tiến hành khởi nổ số dây nổ này.

6.2.3. Khi khởi nổ nếu có hơn 01 trong 03 sơ đồ đường dây chính lớn hơn 02 đoạn trong 05 đoạn dây nhánh bị câm, thì loạt dây nổ đó phải thái bỏ.

Trường hợp khi khởi nổ có một đường dây hoặc hai đoạn dây nhánh bị câm thì phải thử lại với số lượng gấp 02 lần.

6.2.4. Trường hợp sử dụng dây nổ trong điều kiện có nước thì chỉ thử nổ sau khi đã ngâm dây nổ trong nước có độ sâu 1,0 m. Nếu dây nổ dùng trong môi trường ẩm thì thời gian ngâm là 01 giờ. Nếu nổ trong nước thì thời gian ngâm là 04 giờ. Để thử loại dây nổ không thấm nước phải cắt một dây nổ dài 05 m, cách ly nước ở 02 đoạn đầu dây; sau khi ngâm nước, đoạn dây này được cắt thành 05 đoạn đều nhau. Sau đó lại đấu nối với nhau thành một đường dây và đem thử nổ, các đoạn dây phải nổ hoàn toàn.

6.2.5. Nếu dây nổ không chịu nước, phải thử theo các quy định tại 6.2.1 và 6.2.2, sau đó được sử dụng ở vị trí khô ráo.

**Mẫu số 01:**

**Sổ thống kê những lần thử VLNCN ở kho**

**1. Thống kê những lần thử thuốc nổ**

Ngày thử	Tên thuốc nổ	Tên nhà máy chế tạo	Ngày chế tạo	Ngày nhập kho	Số liệu của loạt thuốc nổ	Kết quả thử		
						Khả năng truyền nổ	Độ ẩm	Hiện tượng đổ mồ hôi

**2. Thống kê những lần thử kíp nổ**

Ngày thử	Kíp nổ điện, Kíp nổ thường, kíp nổ phi điện	Tên nhà máy chế tạo	Ngày chế tạo	Số hiệu loạt chế tạo	Ngày nhập kho	Kết quả thử		
						Số kíp nổ thử	Số kíp nổ nổ	Số kíp nổ không nổ



**3. Thống kê thử dây nổ và dây cháy chậm**

Ngày thử	Nhãn hiệu dây	Tên tổ chức sản xuất	Số hiệu của loạt hàng	Ngày chế tạo	Ngày nhập kho	Kết quả thử				
						Dây chậm			Dây nổ	
						Tốc độ cháy	Đặc điểm cháy	Thời gian ngâm trong nước	Thử nổ	Thời gian ngâm trong nước

Mẫu số 02

**Biên bản thử VLNCN**

Ở kho: (tên đơn vị)

Chúng tôi gồm:..... người được giao quản lý kho VLNCN

Nhân viên thử nghiệm đã tiến hành kiểm tra thử VLNCN và lập biên bản ngày:

**1. Các tài liệu về VLNCN**

Tên VLNCN	Tên tổ chức sản xuất	Số loạt	Ngày sản xuất	Ngày nhập kho	Thời gian bảo hành

**2. Kết quả kiểm tra bên ngoài bao bì và bên ngoài VLNCN**

**3. Xác định lượng chảy nước (đổ mồ hôi) đối với thuốc nổ chứa nitroeste lỏng**

**4. Thử truyền nổ của các thời thuốc nổ**

Số TT	Khoảng cách giữa các thời thuốc nổ	Số lần thử	Số lần thuốc nổ đã nổ	Số lần thuốc nổ không nổ

**5. Xác định độ ẩm của thuốc nổ Amoni Nitrat**

Số của loạt hàng	Độ ẩm cho phép, %	Độ ẩm xác định %

**6. Kiểm tra bên ngoài của kíp nổ điện**

**7. Kiểm tra bên ngoài của kíp nổ đốt**

**8. Thử khả năng truyền nổ của kíp nổ**

Số lần thử	Số hiệu của loại kíp nổ	Số hiệu của nhóm được nổ	Số lượng kíp nổ trong 01 nhóm	Số kíp nổ đã nổ	Số kíp nổ không nổ



**9. Kiểm tra bên ngoài của dây cháy chậm**

**10. Thử tốc độ cháy, độ cháy đều và cháy hoàn toàn của dây cháy chậm**


Số hiệu của loại dây cháy chậm	Số lượng đoạn dây dài 60 cm	Thời gian cháy 01 đoạn, giờ	Đặc điểm cháy (đốt cả cuộn)

**11. Thử độ chịu nước của dây cháy chậm**

Số của loạt dây cháy chậm	Độ sâu ngâm vào nước, m	Thời gian ngâm trong nước, giờ	Tốc độ cháy, cm/s	Đặc điểm cháy

**12. Kết luận về chất lượng VLNCN đã kiểm tra và thử.**

Người được giao quản lý kho  
(Ký tên)

Nhân viên thử   
(Ký tên)



**Phụ Lục 6**  
**KHOẢNG CÁCH AN TOÀN ĐỐI VỚI CÁC NGUỒN THU PHÁT SÓNG ĐIỆN TỬ**  
**TẦN SỐ RADIO KHI BẢO QUẢN, VẬN CHUYỂN VÀ SỬ DỤNG KÍP ĐIỆN**

**1. Khoảng cách an toàn đối với các đài phát sóng AM thương mại**

**Bảng 6.1. Khoảng cách an toàn đối với các đài phát sóng AM thương mại**

Công suất phát trên anten (W)	Khoảng cách tối thiểu (m)
Đến 4000	244
5000	274
10000	396
25000	610
50000	884
100000	1250
500000	2774

**2. Khoảng cách đối với các máy phát đến 50 MHz**

**Bảng 6.2. Khoảng cách đối với các máy phát đến 50 MHz**

Công suất phát trên anten (W)	Khoảng cách tối thiểu (m)
100	244
500	518
1000	762
5000	1676
50.000	5182
500.000	16764

**3. Khoảng cách đối với các đài phát vô tuyến VHF và FM**

**Bảng 6.3. Khoảng cách đối với các đài phát vô tuyến VHF và FM**

Công suất bức xạ hiệu dụng (W)	Khoảng cách tối thiểu (m)		
	Kênh 2 - 6	Sóng FM	Kênh 7 - 13
Đến 1000	305	244	183
10.000	549	427	305
100.000 <sup>a</sup>	975	792	579
316.000 <sup>b</sup>	1311	1036	762
1.000.000	1768	1402	1006
10.000.000	3109	2469	1798



## 4. Khoảng cách đối với các máy phát vô tuyến UHF

Bảng 6.4

Công suất bức xạ hiệu dụng (W)	Khoảng cách tối thiểu (m)
Đến 10.000	183
1.000.000	610
5.000.000 <sup>a</sup>	914
100.000.000	1829

## 5. Chỉ dẫn áp dụng đối với các loại trạm phát radio

Bảng 6.5

Loại	Tần số (MHz)	Chiều dài sóng (m)	Công suất máy phát (W)	Bảng áp dụng
<b>Thương mại</b>				
- Đài tiêu chuẩn (AM)	0.535-1.605	554,74-187,45	50.000	6.1
- Điều biến tần số (FM)	88-108	3,41-2,77	550.000	6.3
	54-88	5,55-3,41	100.000	6.3
- TV (Kênh 2-6)	174-216	1,71-1,37	316.000	6.3
- TV (Kênh 7-13)	470-890	0,64-0,34	5.000.000	6.4
- TV (Kênh 14-83)				
<b>Nghiệp dư</b>				
- Dải sóng 160 m	1.8-2.0	166,12-149,35	1.000	6.2
- Dải sóng 80 m	3.5-4.0	85,34-74,98	1.000	6.2
- Dải sóng 40 m	7.0-7.3	42,67-41,15	1.000	6.2
- Dải sóng 20 m	14.0-14.4	21,34-20,79	1.000	6.2
- Dải sóng 15 m	21.10-21.25	14,11-14,02	1.000	6.2
<b>Dải sóng dân dụng</b>	26.96-27.23	11,16-10,97	5	6.6
- Dải sóng 10 m				
+ Di động	28.0-29.7	10,70-10,06	1.000	6.6
+ Cố định	28.0-29.7	10,70-10,06	1.000	6.2
- Dải sóng 6 m	50.0-54.0	6,00-5,55	1.000	6.6
- Dải sóng 2 m	144-148	2,07-2,03	1.000	6.6
- Dải sóng 1 <sup>1/4</sup> m	220-225	1,36-1,33	1.000	6.6
<b>Điện đàm ô tô</b>				
- Đài phát cố định VHF	150-160	0,61-0,57	100	6.6
	159	0,58	30	6.6
- Đài phát di động VHF	450-470	0,21-0,20	175	6.6
	470-512	0,20-0,18	60	6.6
- Đài phát cố định UHF	459	0,20	35	6.6
- Đài phát cố định UHF				
- Đài phát di động UHF				
<b>Điện thoại di động</b>	825-890	0,11-0,10	3	6.6



(420-30.000 MHz )				
<b>Liên lạc hai chiều</b>				
- Đài trung tâm HF	25-50	11,89-6,10	500	6.2
Máy di động	25-50	11,89-6,10	500	6.6
- Đài trung tâm VHF	148-174	2,01-1,71	600	6.6
Máy di động	148-174	2,01-1,71	180	6.6
- Đài trung tâm UHF	450-470	0,67-0,64	180	6.6
Máy di động	450-470	0,67-0,64	180	6.6
- Dải LF (hàng không)	0.2-0.4	1524,00-	2.000	6.1
- Dải HF (hàng không)	4-23	762,00	50.000	6.2
- Dải VHF (hàng không)	118.0-135.9	76,20-13,41	50	30 m
- Dải UHF (hàng không)	225-500	2,53-2,19	100	15 m
- Vô tuyến điện báo	6-23	15240	50.000	2 m

**6. Khoảng cách đối với các máy phát di động nghiệp dư và dân dụng**  
(Khoảng cách tối thiểu, m)

**Bảng 6.6. Khoảng cách đối với các máy phát di động nghiệp dư và dân dụng**

Công suất phát trên anten (watts)	MF	HF	VHF	VHF	UHF
	1,6-3,4 MHz Công nghiệp	28-29,7 MHz Nghiệp dư	35-36 MHz Dân dụng 42-44 MHz Dân dụng 50-54 MHz Nghiệp dư	144-148 MHz 150-161,6 MHz Dân dụng	450-470 MHz Điện thoại di động dân dụng, điện thoại ô tô trên 800 MHz
5	9	21	18	6	3
10	12	30	24	9	6
50	27	70	55	21	12
100	37	98	79	30	18
180	52	131	107	40	24
250	61	152	125	49	27
500	85	216	177	67	37
600	91	238	195	73	43
1.000	122	308	250	94	55
10.000	378	975	792	302	171



## Phụ lục 7

## HƯỚNG DẪN TÍNH KHOẢNG CÁCH AN TOÀN KHI NỔ Mìn VÀ BẢO QUẢN VLNCN

### 1. Khoảng cách an toàn về chấn động khi nổ mìn

1.1. Khoảng cách an toàn về chấn động đối với công trình, đối tượng cần bảo vệ do nổ một phát mìn tập trung được tính theo công thức sau:

$$r_c = K_c \cdot \alpha \cdot \sqrt[3]{Q} \quad (7.1)$$

Trong đó:

- $r_c$  là khoảng cách an toàn, m;
- $K_c$  là hệ số phụ thuộc vào tính chất đất nền của công trình cần bảo vệ, quy định tại bảng 7.1;
- $\alpha$  là hệ số phụ thuộc vào chỉ số tác động nổ  $n$ , quy định tại bảng 7.2;
- $Q$  là tổng khối lượng thuốc nổ tập trung, kg.

**Bảng 7.1. Hệ số  $K_c$  để tính khoảng cách an toàn về chấn động**

Loại đất nền của công trình cần bảo vệ	Trị số $K_c$
1. Đá nguyên	3
2. Đá bị phá hủy	5
3. Đá lẫn sỏi và đá dăm	7
4. Đất cát	8
5. Đất sét	9
6. Đất lấp và đất mặt thực vật	15
7. Đất bão hoà nước (đất nhão và than bùn)	20

Chú thích: Khi đặt khối thuốc nổ ở trong nước hoặc trong đất bão hoà nước thì trị số  $K_c$  phải tăng lên 1,5 đến 2,0 lần.

**Bảng 7.2. Hệ số  $\alpha$  để tính khoảng cách an toàn về chấn động**

Điều kiện nổ	Trị số
1. Khi phá ngầm và khi $n \leq 0.5$	1.2
2. Chỉ số tác động nổ	
$n = 1$	1.0
$n = 2$	0.8
$n = 3$	0.6

Chú thích: Khi nổ ở trên mặt đất không tính đến tác động của chấn động

### 1.2. Khi đồng thời nổ một nhóm các phát mìn:

Trường hợp khoảng cách từng phát mìn đến đối tượng bảo vệ không chênh lệch lớn hơn 10%, khoảng cách an toàn về chấn động tính theo công thức (7.1), trong đó  $Q$  là tổng khối lượng thuốc nổ trong nhóm.



Trường hợp khoảng cách từng phát mìn đến đối tượng cần bảo vệ chênh lệch nhau lớn hơn 10%, khoảng cách an toàn về chấn động tính theo công thức (7.2).

$$r_c = K_c \cdot \alpha \cdot \sqrt[3]{Q_{td}} \quad (7.2)$$

$$Q_{td} = \sum q_i \cdot (r_i/r_1)^3 \quad (7.3)$$

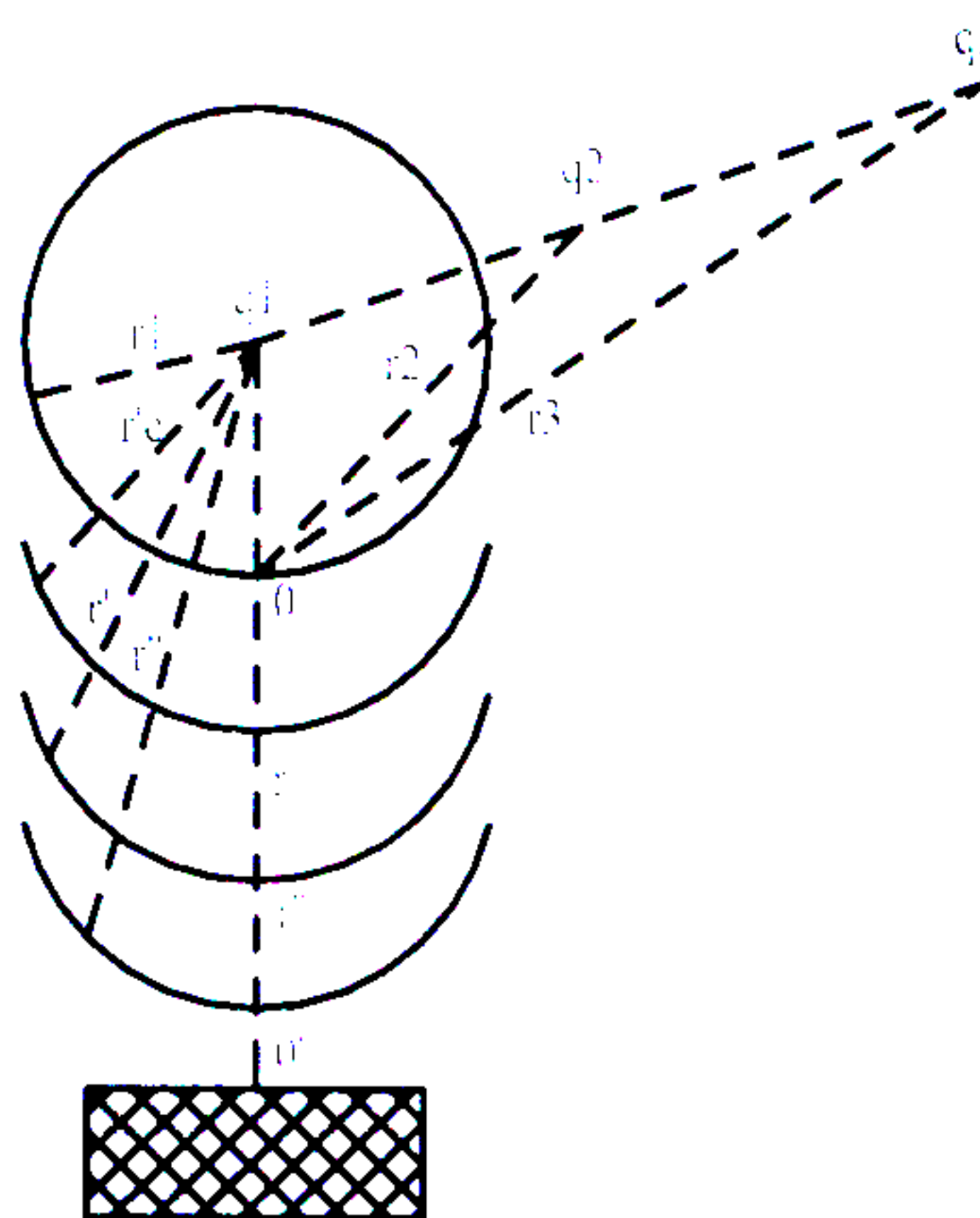
Trong đó:

- $Q_{td}$ : Khối lượng thuốc nổ của phát mìn tương đương về tác động chấn động, kg;
- $n_f$ : Số lượng phát mìn có trong nhóm;
- $q_i$ : Khối lượng thuốc nổ của phát mìn riêng lẻ, kg;
- $r_i$ : Bán kính của khu vực chấn động tính theo công thức (7.1) đối với phát mìn ở gần đối tượng được bảo vệ nhất (hình 7.1), m;
- $r_1$  ( $r_2$ ;  $r_3$ ): Các khoảng cách từ những phát mìn khác của nhóm đến điểm giao nhau của vòng tròn bán kính  $r_1$ , với đường thẳng nối phát thuốc thứ nhất với đối tượng cần bảo vệ (hình 7.1), m.

Các hệ số khác xem công thức (7.1):

Coi phát mìn tương đương đặt ở chỗ phát mìn riêng lẻ  $q_1$  gần đối tượng bảo vệ nhất.

Do  $Q_{td} > q_1$ , các tính gần đúng theo công thức (7.2) sẽ lớn hơn  $K_1$ . Vì vậy phải tính lại bằng cách dời điểm O sang điểm O' để tính  $r'_c$  (tiếp tục chuyển như vậy đến khi nhận được hai giá trị khoảng cách có độ chênh lệch không đáng kể (xem thí dụ). Khi có một số đối tượng cần bảo vệ an toàn ít chấn động đất do nổ một nhóm phát mìn thì việc tính toán khoảng cách an toàn phải thực hiện riêng cho từng đối tượng.



Công trình cần bảo vệ

Hình 7.1 - Cách xác định bằng đồ thị tìm phát thuốc tương ứng *ly*



Khi biết sự phân bố các phát mìn và đối tượng cần bảo vệ, các đối tượng này nằm ngoài phạm vi chấn động nếu thỏa mãn điều kiện sau:

$$(\alpha \times K_c) \sum \frac{q_i}{r_i^3} < 1; \quad (7.4)$$

Trong đó:

- $r_i$  là khoảng cách từ phát mìn riêng lẻ đến các đối tượng cần bảo vệ, tính bằng m;
- Các hệ số khác xem công thức (7.1), (7.2), (7.3).

1.3. Khi nổ riêng lẻ một số phát mìn, khoảng cách an toàn phụ thuộc vào thời gian nổ chậm giữa các đợt. Khi thời gian nổ chậm không nhỏ hơn 08 ms, việc xác định khoảng cách an toàn phải căn cứ vào khối lượng  $Q_{td}$  lớn nhất trong các nhóm.

1.4. Các phương pháp tính nêu ở 1.1, 1.2 và 1.3 ở trên chỉ áp dụng cho đối tượng cần bảo vệ là nhà bình thường (tường gạch và tương đương) thấp tầng. Trường hợp nhà đã bị hư hỏng (nứt tường), khoảng cách an toàn tính được phải tăng lên không nhỏ hơn 02 lần. Các phương pháp tính trên không áp dụng đối với nhà và công trình cỡ lớn như: tháp, nhà cao tầng.

Đối với các công trình kỹ thuật quan trọng như cầu, đài phát thanh, đập, hồ chứa thủy điện phải tiến hành nổ thử nghiệm đo giám sát ảnh hưởng nổ mìn, thông qua kết quả đo giám sát nổ mìn để xác định quy mô, phương pháp nổ đảm bảo an toàn về chấn động khi nổ mìn khi nổ mìn đến công trình.

1.5. Những vị trí nổ mìn nhiều lần (các mỏ lộ thiên) khoảng cách an toàn tính theo công thức (7.1) và (7.2) với 01 lần nổ mìn phải tăng lên không nhỏ hơn 02 lần.

1.6. Bán kính vùng nguy hiểm về chấn động khi nổ mìn 01 lần theo quy định tại bảng 7.3

Khi sử dụng bảng 7.3, phải sử dụng hệ số hiệu chỉnh như sau:

1.6.1. Cho phép mìn đặt sâu, hệ số quy định tại bảng 7.2.

1.6.2. Cho phép mìn đặt trong nước hoặc trong đất bão hoà nước theo quy định tại ghi chú của bảng 7.1.

1.7. Thí dụ tính khoảng cách an toàn về chấn động đất do nổ đồng thời các nhóm phát mìn:

Thí dụ: Nổ đồng thời một nhóm gồm 03 phát mìn với chỉ số tác động nổ  $n < 1$ , 03 phát mìn trên một đường thẳng có khối lượng thuốc nổ của từng phát mìn:  $q_1=100$  tấn;  $q_2=200$  tấn;  $q_3= 500$  tấn. Khoảng cách giữa các phát mìn là 500 m. Công trình cần bảo vệ có nền là đất sét với độ ẩm tự nhiên.

Tính toán: Theo công thức (7.1) bán kính vùng nguy hiểm do chấn động của phát mìn  $q_1$ , (gần công trình bảo vệ nhất).

$$r_1 = 9 \times 1 \times \sqrt[3]{100000} = 420$$

$$K_c = 9; \quad \alpha = 1; \quad q_1 = 100.000 \text{ kg}$$

Vẽ được vòng tròn bán kính  $r_1 = 420$  m là vòng chấn động của phát mìn  $q_1$



Căn cứ vào tỷ lệ trên sơ đồ, suy ra các khoảng cách  $r_2, r_3$  từ các phát mìn  $q_2, q_3$  đến điểm O và tìm ra  $r_2 = 650 \text{ m}, r_3 = 1.080 \text{ m}$ .

Sử dụng công thức (7.3) tính được trị số phát mìn tương đương  $Q_{td}$  và  $r'_c$  gần đúng lần thứ nhất.

$q_i$ (tấn)	$r_i$ (m)	$(r_1/r_i)^3$	$q_1(r_1/r_i)^3$
100	420	1,000	100
200	650	0,270	54,0
500	1080	0,059	29,5

$Q'_{td} = 183,5$  tấn

do đó  $r'_c = 9 \times 1 \times \sqrt[3]{183500} = 515 \text{ m}$

Trị số 515 m lớn hơn nhiều so với trị số 420 m nên cần tìm lần thứ hai bán kính chấn động đất  $r''_c$  Lập bảng số mới  $r_1 = 515 \text{ m}$  theo cách tính tỷ lệ trên bản vẽ  $r_2 = 715 \text{ m}$  và  $r_3 = 1110 \text{ m}$ .

$q_i$ (tấn)	$r_i$ (m)	$(r_1/r_i)^3$	$q_1(r_1/r_i)^3$
100	515	1,000	100,0
200	715	0,373	74,6
500	1110	0,1	50,0

$Q''_{td} = 224,6$  tấn

do đó  $r''_c = 9 \times 1 \times \sqrt[3]{224600} = 550 \text{ m} > 515 \text{ m}$

Tìm lần thứ 03 với trị gần đúng bán kính chấn động với  $r_1 = 550 \text{ m}, r_2 = 740 \text{ m}$  và  $r_3 = 1.140 \text{ m}$ .

$q_i$ (tấn)	$r_i$ (m)	$(r_1/r_i)^3$	$q_1(r_1/r_i)^3$
100	550	1,000	100,0
200	740	0,412	80,4
500	1140	0,112	50,0

$Q'''_{td} = 238,4$  tấn

do đó:  $r'''_c = 9 \times 1 \times \sqrt[3]{238400} = 560 \text{ m} > 550 \text{ m}$

Phép tính lại lần thứ 04 theo trình tự trên, tính được gần đúng bán kính an toàn chấn động  $r''''_c = 567 \text{ m}$ .

Như vậy có thể chấp nhận bán kính an toàn về chấn động đất của thí dụ này là 570 m.

Kiểm tra theo công thức (7.4)

$$(ck_k)^3 \times \sum_{i=1}^n \frac{q_i}{r_i^3} = 9^3 \left( \frac{100000}{570^3} + \frac{200000}{755^3} + \frac{500000}{1150^3} \right) = 0,97 < 1$$

Việc tính toán trên đây có thể chấp nhận được



**Bảng 7.3. Trị số bán kính vùng nguy hiểm  $r_c = K_c \sqrt[3]{Q}$**

Đất nền công trình cần bảo vệ	Trị số $K_c$	Khối lượng phát mìn, kg											
		1000	2000	5000	10 <sup>4</sup>	25x10 <sup>3</sup>	5x10 <sup>4</sup>	75x10 <sup>3</sup>	10 <sup>5</sup>	2x10 <sup>5</sup>	75x10 <sup>5</sup>	75x10 <sup>4</sup>	10 <sup>6</sup>
1. Đá nguyên	3	30	40	50	65	90	110	130	140	175	240	270	300
2. Đá bị phá hủy	5	50	60	85	110	150	185	210	230	290	400	455	500
3. Đá lẫn sỏi, đá dăm	7	70	90	120	150	200	260	300	325	410	560	640	700
4. Đất cat	8	80	100	140	170	230	300	340	370	470	640	730	800
5. Đất sét	9	90	115	155	195	260	330	380	420	525	715	820	900
6. Đất iáp. đất tầng	15	150	190	260	320	440	550	630	700	880	1200	1370	1500
7. Đất bão hoà nước	20	200	250	340	430	590	740	840	930	1170	1600	1820	2000

**2. Khoảng cách an toàn về truyền nổ**

2.1. Khoảng cách đảm bảo không truyền nổ từ khối thuốc nổ nay sang khối thuốc nổ khác được theo công thức:

$$r_{tr} = \sqrt[3]{q_1 K_{tr1}^3 + q_2 K_{tr2}^3 + \dots + q_n K_{trn}^3} \sqrt[3]{D} \quad (7.5)$$

Trong đó

$r_{tr}$ : Khoảng cách an toàn về truyền nổ, m;

$q_1, q_2, q_n$ : Khối lượng của các loại thuốc nổ có trong đồng (khối) thuốc nổ. Tổng số  $q$  đúng bằng 1 khối lượng toàn bộ đồng (khối) thuốc nổ (chứa trong một nhà kho) trong một đồng, kg;

$K_{tr1}, K_{tr2}, K_{trn}$ : Hệ số phụ thuộc vào loại thuốc nổ và điều kiện bố trí khối thuốc nổ. Trị số  $K_{tr}$  quy định tại bảng 7.4;

$D$ : Kích thước hiệu quả của khối thuốc nổ (chiều dài không nhỏ hơn chiều rộng, chiều cao), m.

**Bảng 7.4. Trị số của hệ số  $K_{tr}$  để tính khoảng cách an toàn về truyền nổ**

Loại thuốc nổ	Vị trí đặt khối thuốc nổ	Khối thuốc nổ bị động							
		Amonit và thuốc nổ có dưới 40% nitroester lỏng		Thuốc nổ có từ 40% nitroester lỏng trở lên		TNT		Ong nổ	
		đề nổi	đề ngầm	đề nổi	đề ngầm	đề nổi	đề ngầm	đề nổi	đề ngầm
1. Amonit và thuốc nổ có dưới 40% nitroester lỏng	đề nổi	0.65	0.40	0.90	0.65	1.00	0.80	0.65	0.40
	đề ngầm	0.40	0.25	0.65	0.40	0.80	0.50	0.40	0.25
2. Thuốc nổ có từ 40% nitroester lỏng trở lên	đề nổi	1.30	0.80	1.80	1.30	2.00	1.60	1.30	0.80
	đề ngầm	0.80	0.50	1.30	0.80	1.60	1.00	0.80	0.50
3. TNT	đề nổi	1.00	0.75	1.30	1.00	1.50	1.10	1.10	0.75
	đề ngầm	0.75	0.50	1.00	0.70	1.10	0.65	0.75	0.54
4. Kíp nổ	đề nổi	0.35	0.20	0.60	0.40	0.35	0.45	0.35	0.20



	đề ngầm	0,20	0,15	0,40	0,30	0,45	0,30	0,20	0,15
--	---------	------	------	------	------	------	------	------	------

2.2. Khi sử dụng bảng 7.4 cần chú ý:

a) Trường hợp khối thuốc nổ được đặt ngầm dưới đất được coi như khối thuốc nổ được đắp ụ xung quanh;

b) Trường hợp khối thuốc nổ đặt nổi trên mặt đất được coi như khối thuốc nổ xếp từng khối lộ thiên.

2.3. Khi hai khối thuốc nổ lân cận nhau, tính khoảng cách an toàn về truyền nổ đối với mỗi một khối thuốc nổ và chọn khoảng cách an toàn lớn nhất trong số khoảng cách đã tính được.

2.4. Trường hợp khối thuốc nổ bị động gồm có nhiều loại thuốc nổ khác nhau, khi tính phải chọn hệ số  $K_{tr}$  đối với loại thuốc nổ có độ nhạy lớn nhất.

2.5. Khi tính khoảng cách an toàn đối với kho VLNCN, lựa chọn hệ số quy đổi 1,0 kg thuốc nổ an toàn tương đương với:

- 1,0 kg thuốc nhạy nổ;
- 1,0 kg thuốc súng;
- 100 kíp nổ;
- 10 m dây nổ;
- 10 quả đạn khoan;
- 2,0 kg thuốc nổ đen hoặc thuốc phóng.

2.6. Thí dụ về tính khoảng cách về an toàn nổ

Thí dụ: Tính khoảng cách an toàn về truyền nổ giữa hai nhà kho bảo quản cùng loại Amonit 120 tấn và 240 tấn có đắp ụ tại 2 nhà kho.

Tính toán:

Do hai nhà kho bảo quản cùng loại thuốc nổ Amônit, vì vậy hai hệ số  $K_{tr1}$  và  $K_{tr2}$  bằng nhau và Khoảng cách an toàn truyền nổ được tính như sau:

$$r_n = \sqrt[3]{K^3 (q - q_0) \sqrt{D}} = K_{tr} \sqrt[3]{Q \sqrt{D}}$$

Trong đó

$$Q = 240.000 \text{ kg}$$

$\bar{D}$  - kho chứa thuốc nổ Amonit, kích thước cho phép là lớn nhất, kích thước chiều rộng của giá đỡ hoặc đồng thuốc nổ là 1,6 m.

Theo bảng 7.4, thuốc nổ để ở ngầm do đó  $K_{tr} = 0,25$ .

$$r_n = 0,25 \times \sqrt[3]{240000 \times \sqrt{1,6}} \approx 17m$$

Thí dụ: Xác định khoảng cách an toàn về truyền nổ giữa đồng 100 tấn thuốc nổ Amônit và nhà kho chứa 40 tấn thuốc nổ TNT được đắp ụ.

- Đối với nhà kho chứa TNT được đắp ụ theo bảng 7.4 ta có hệ số  $K_{tr} = 0,75$ ; kích thước hữu ích lấy bằng chiều ngang của giá  $\bar{D} = 1,6$  m. Khoảng cách an toàn tính theo công thức:

$$r_n = 0,75 \times \sqrt[3]{40000 \times \sqrt{1,6}} = 28$$



**Bảng 7.5. Khoảng cách truyền nổ an toàn giữa kho chứa một loại thuốc nổ**

Điều kiện đặt khối thuốc nổ		Khoảng cách an toàn truyền nổ (m) khi dung lượng bảo quản, kg												
		500	1000	2000	5000	10 <sup>4</sup>	15x10 <sup>3</sup>	25x10 <sup>3</sup>	5x10 <sup>4</sup>	75x10 <sup>3</sup>	10 <sup>5</sup>	15x10 <sup>5</sup>	2x10 <sup>5</sup>	2.5x10 <sup>5</sup>
Khối thuốc nổ chủ động	Khối thuốc nổ bị động													
1. Amonit và thuốc nổ														
để nổi K <sub>tr</sub> =0.65	Amonit và thuốc nổ													
để nổi K <sub>tr</sub> =0.40	để nổi	6.5	8.0	10.0	13.5	16.5	19	23	28	32	36	40	45	50
để ngấm K <sub>tr</sub> =0.40	để ngấm	4.0	5.0	6.5	9.0	10.0	12	14	17	20	22	25	27	30
để ngấm K <sub>tr</sub> =0.25	để nổi	4.0	5.0	6.5	9.0	10.0	12	14	17	20	22	25	27	30
	để ngấm	2.5	3.5	4.0	5.5	7.0	8	9	11	12.5	14	16	17	20
2. Thuốc nổ amônit														
để nổi K <sub>tr</sub> =1.00	để nổi	9.5	12.0	15.0	20.0	26.0	29	34	42	49	55	63	70	75
để nổi K <sub>tr</sub> =0.80	để ngấm	8.0	9.5	12.0	16.5	20.0	24	27	34	40	44	50	55	60
để ngấm K <sub>tr</sub> =0.80	để nổi	8.0	9.5	12.0	16.5	20.0	24	27	34	40	44	50	55	60
để ngấm K <sub>tr</sub> =0.50	để ngấm	5.0	6.5	8.0	10.0	13.5	15	17	21	25	27	30	34	40
3. TNT														
để nổi K <sub>tr</sub> =1.00	thuốc nổ amônit													
để nổi K <sub>tr</sub> =0.75	để nổi	9.5	12.0	15.0	20.0	26.0	29	34	42	49	55	63	70	75
để ngấm K <sub>tr</sub> =0.75	để ngấm	7.0	9.5	11.0	16.0	20.0	22	26	32	38	41	47	52	55
để ngấm K <sub>tr</sub> =0.75	để nổi	7.0	9.5	11.0	16.0	20.0	22	26	32	38	41	47	52	55
để ngấm K <sub>tr</sub> =0.50	để ngấm	5.0	6.5	8.0	10.0	13.5	15	17	21	25	27	30	34	40
4. TNT														
để nổi K <sub>tr</sub> =1.50		14.0	18.0	23.0	30.0	38.0	44	52	63	76	82	94	100	110
để nổi K <sub>tr</sub> =1.10		10.0	13.5	16.5	23.0	28.0	32	38	47	55	61	70	76	80
để ngấm K <sub>tr</sub> =1.10		10.0	13.5	16.5	23.0	28.0	32	38	47	55	61	70	78	80
để ngấm K <sub>tr</sub> =0.50		6.5	8.0	10.0	13.5	15.5	19	23	28	32	36	40	45	50

Chú thích - Tính theo công thức

$$r = 0,75 \times \sqrt[3]{40000 \times \sqrt[3]{1,6}} = 28$$

Với điều kiện bảo quản kho thuốc nổ chủ động có dung tích lớn và với kích thước có ích của giá thuốc nổ là 1.6 m.

Khoảng cách truyền nổ an toàn đối với khối thuốc amonit để nổi theo bảng 7.5 ta có K<sub>tr</sub>= 0,8.

Theo quy định, chọn khoảng cách an toàn là 41 m.

Thí dụ: Tính khoảng cách an toàn giữa nhà kho chứa thuốc nổ TNT 120 tấn và nhà để kíp nổ chứa 500.000 kíp.

- Đối với loại thuốc nổ TNT (khối thuốc chủ động) và nhà để kíp nổ (khối thuốc bị động) theo bảng 7.4 ta có hệ số K<sub>tr</sub>=0,75.

$$r_{tr} = 0,75 \times \sqrt[3]{120000 \times \sqrt[3]{1,6}} = 41m$$

- Đối với nhà để kíp nổ ta lấy 100 kíp nổ tương đương 1.0 kg thuốc nổ thì:

$$500.000 \times 10g = 5.000.000g = 5000 \text{ kg}$$

Theo bảng 7.4 hệ số K<sub>tr</sub>= 0.45

$$r_{tr} = 0,45 \times \sqrt[3]{5.10^3 \times \sqrt[3]{1,6}} = 8,6m$$

Vậy khoảng cách an toàn trong trường hợp này là 41 m.

**3. Khoảng cách an toàn về tác động của sóng xung kích trong không khí**

*lyal*



Khoảng cách để sóng xung kích trong không khí sinh ra do nổ mìn ở trên mặt đất, không còn đủ cường độ gây tác hại tính theo công thức:

$$r_s = k_s \sqrt{Q} \quad (7.6)$$

$$R_s = K_s \sqrt[3]{Q} \quad (7.7)$$

Trong đó:

$r_s, R_s$  là khoảng cách an toàn về tác động của sóng xung kích trong không khí, m;

Q là tổng số khối thuốc nổ, tính bằng kg;

$k_s, K_s$  là hệ số phụ thuộc vào vị trí phát mìn, độ lớn phát mìn, mức độ hư hại

- Sử dụng công thức (7.7) trong các điều kiện: Khi khối thuốc >10 tấn để trên mặt đất và thuộc bậc I, II, III về an toàn (xem bảng 7.6) hoặc khi khối thuốc ≤ 20 tấn đặt ngầm và thuộc bậc I, II về an toàn;

- Sử dụng công thức (7.6) với tất cả bậc an toàn còn lại.

**Bảng 7.6. Hệ số  $k_s, K_s$  để tính khoảng cách an toàn về tác động của sóng xung kích trong không khí do nổ gây ra**

Bậc an toàn	Khả năng hư hỏng có thể gây ra do nổ	Phát thuốc lộ thiên			Phát thuốc ngầm bằng chiều cao phát thuốc			Phát thuốc khi có n=3
		Q(tấn)	$k_s$	$K_s$	Q(tấn)	$k_s$	$K_s$	$k_s$
I	Không xảy ra hư hỏng gì	< 10	50:150	-	<20	20:50	-	3:10
		>10	-	400	>20	-	200	-
II	Hư hại ngẫu nhiên	<10	10:30	-	<20	5:12	-	-
		>10	-	100	>20	-	50	1:2
III	Phá hủy hoàn toàn kính, từng phần khung, cửa; vữa trát tường ngăn nhà	< 10	5:8	-	-	-	-	-
		>10	-	30:50	-	2:4	-	0,5:4
IV	Phá hủy tường ngăn, bên trong cửa khung, nhà kho	-	2:4	-	-	1:2	-	Phá hủy trong phạm vi phễu khoét
V	Phá hủy nhà gỗ, nhà gạch không chắc chắn, lật đổ đoàn tàu trên đường sắt	-	1,5:2	-	-	0,5:1	-	-
VI	Đổ các tường gạch chắc, phá hủy hoàn toàn công trình kỹ thuật, làm hư hỏng các đầu đường sắt và nền đường sắt	-	1:4	-	-	-	-	Phá hủy trong phạm vi phễu khoét

Chú thích – Trường hợp khối thuốc nổ ở trong nước có độ sâu nhỏ hơn 1.5 chiều cao phát thuốc được coi như nổ khối thuốc nổ lộ thiên.

3.1. Những điều kiện cần thực hiện khi sử dụng bảng 7.6



3.1.1. Khi chọn bậc an toàn và các hệ số phải kể đến toàn bộ những điều kiện của khu vực. Trong trường hợp phức tạp việc chọn bậc an toàn phải có ý kiến của người lãnh đạo công tác nổ mìn, đại diện cơ sở có tài sản bảo vệ, đại diện của cơ quan quản lý VLNCN cấp tỉnh hoặc thành phố trực thuộc trung ương.

3.1.2. Khi chọn vị trí kho VLNCN phải căn cứ vào công trình cần bảo vệ, khả năng chứa của kho, khoảng cách từ kho tới công trình để quyết định bậc an toàn và hệ số. Trong trường hợp bình thường, khi tính toán về khoảng cách an toàn do tác động sóng xung kích trong không khí đối với điểm dân cư, tuyến đường sắt, đường ô tô, đường thủy, các nhà xưởng công nghiệp, kho chứa tài liệu dễ cháy, chọn bậc an toàn là bậc III.

Đối với các nhà đứng riêng lẻ, công trình thứ yếu, đường ô tô và đường sắt ít đi lại, các công trình chắc chắn kiên cố (cầu sắt, cầu bê tông cốt thép, tháp cao bằng thép hoặc bê tông cốt thép, cầu băng tải, máy rửa than) khi đặt VLNCN trên địa hình cao hơn mặt nước, chọn bậc an toàn là bậc IV.

3.1.3. Đường dây tải điện thuộc loại có kết cấu chắc chắn với tác dụng của sóng xung kích trong không khí, khi tính khoảng cách an toàn và sóng xung kích trong không khí cần lấy bằng bán kính văng xa của đất đá.

3.1.4. Đối với nhà kho bảo quản VLNCN có đắp ụ xung quanh và có bậc an toàn là bậc I và bậc II thì được coi như khối thuốc nổ lộ thiên. Trường hợp bậc an toàn lớn hơn II được coi như khối thuốc đặt ngầm.

3.1.5. Việc chọn hệ số ks, Ks tại bảng 7.6 tùy thuộc vào tình trạng của công trình cần phải bảo vệ.

3.1.6. Khi tính khoảng cách an toàn tác động sóng xung kích trong không khí không cần lưu ý tới tính chất của thuốc nổ.

3.2. Trường hợp công trình cần bảo vệ nằm sau các vật cản (ở mép rừng, ở chân đồi) thì khoảng cách an toàn về tác động sóng xung kích trong không khí cũng tính theo công thức (7.6) và (7.7) có thể giảm đi nhưng không lớn hơn 02 lần.

3.3. Khi tiến hành nổ trong thung lũng hẹp hoặc trong lối đi có tường chắn hai bên, thì khoảng cách an toàn về sóng xung kích trong không khí cũng tính theo công thức (7.6) và (7.7) nhưng phải tăng lên 02 lần.

3.4. Trong vùng nổ có bán kính nhỏ hơn  $1,5\sqrt{Q}$ , ở phía đối diện với chướng ngại vật chắc chắn (tường, ụ chắn), khoảng cách an toàn tác động của sóng xung kích trong không khí tính toán theo công thức (7.6) và (7.7) và phải tăng lên 02 lần.

3.5. Để giảm khả năng phá hoại của sóng xung kích trong không khí do nổ gây ra có thể dùng các biện pháp sau đây:

3.5.1. Lắp phủ phát mìn ốp bằng vật liệu. Khi lớp phủ không lớn hơn 05 lần chiều cao phát mìn và phủ kín diện tích phát mìn, bán kính an toàn về sóng xung kích trong không khí giảm đi 04 lần. Khi chiều dày lớp phủ nhỏ hơn hai lần chiều cao phát mìn, thì không giảm bán kính an toàn.

3.5.2. Bảo vệ các cửa kính bằng cách mở cửa rồi cài chặt móc (không bảo vệ được kính khỏi vỡ) hoặc tháo hẳn khung cửa có lắp kính.

3.5.3. Có thể sử dụng biện pháp xếp bao cát hoặc bao đất chồng nhau để gia cố các tường chịu sóng xung kích trong không khí khi nổ mìn gần. Khi xếp một



hàng túi cát làm tường chắn thì đủ khả năng bảo vệ tường gạch xây hai viên khối bị đổ do tác động của sóng không khí.

3.6. Kích thước vùng an toàn  $r_{min}$  về sóng xung kích trong không khí đối với người theo yêu cầu công việc phải tiếp cận tốt đa tới chỗ nổ mìn, có thể tính theo công thức:

$$r_{min} = 15 \sqrt[3]{Q} \quad (7.8)$$

Trong đó Q là khối lượng phát mìn, kg.

Nếu có hầm trú ẩn thì  $r_{min}$  có thể giảm đi 1/3. Các trường hợp khác, khoảng cách an toàn tính theo công thức (7.8) phải tăng lên 02 lần.

3.7. Khi chọn địa điểm kho VLNCN, khoảng cách an toàn nhỏ nhất về sóng xung kích trong không khí theo quy định tại bảng 7.6 và bảng 7.7.

**Bảng 7.7. Trị số tương đối của khoảng cách an toàn về sóng xung kích trong không khí từ kho bảo quản VLNCN đến các công trình khác nhau**

Liệt kê một số công trình phải tìm kiếm khoảng cách an toàn từ kho bảo quản VLNCN tới các công trình đó	Điều kiện bố trí các nhà kho, bãi lộ thiên bảo quản VLNCN	Công thức tính	Khoảng cách tối thiểu cho phép đến các công trình với khối lượng VLNCN, m											
			500	10 <sup>3</sup>	2x10 <sup>3</sup>	4x10 <sup>3</sup>	10 <sup>4</sup>	1.5x10 <sup>4</sup>	2.5x10 <sup>4</sup>	5x10 <sup>4</sup>	7.5x10 <sup>4</sup>	10 <sup>5</sup>	2x10 <sup>5</sup>	2.5x10 <sup>5</sup>
Nhà và các công trình đứng riêng lẻ, đường ô tô, đường sắt với lưu lượng xe ít các công trình chịu được tác dụng sóng xung kích trong không khí (cầu thép, cầu bê-tông cốt thép, tháp cao tầng bằng thép hoặc bê-tông cốt thép, cầu cạn, máy rửa tay)	+Ngâm, đáp ụ xung quanh	$r_k = \sqrt[3]{Q}$	20	30	40	65	100	120	160	220	270	320	450	500
	+Lộ thiên	$r_k = 2\sqrt[3]{Q}$	45	60	90	130	200	240	320	450	550	630	900	1000
Các điểm dân cư, tuyến đường sắt, ô tô, đường thủy lớn, các xí nghiệp, nhà máy, kho VLNCN, kho vật liệu dễ cháy, các công trình có tính Quốc gia	+Ngâm, đáp ụ xung quanh	$r_k = 2\sqrt[3]{Q}$	45	60	90	130	200	240	320	450	550	630	900	1000
	+Lộ thiên	$r_k = 5\sqrt[3]{Q}$ $Q < 10T$ $r_k = 30\sqrt[3]{Q}$ $Q > 10T$	100	160	220	320	500	740	880	1100	1250	1400	1750	1900
Các công trình cho phép hư hại ngẫu nhiên	+Lộ thiên +Đáp ụ	$r_k = \sqrt[3]{Q}$ $Q < 10T$	220	320	450	630	1000	1500	1750	2200	2500	2800	3500	3800



Liệt kê một số công trình phải tìm kiếm khoảng cách an toàn từ kho bảo quản VLNCN tới các công trình đó	Điều kiện bố trí các nhà kho, bãi lộ thiên bảo quản VLNCN	Công thức tính	Khoảng cách tối thiểu cho phép đến các công trình với khối lượng VLNCN, m											
			500	10 <sup>3</sup>	2x10 <sup>3</sup>	4x10 <sup>3</sup>	10 <sup>4</sup>	1,5x10 <sup>4</sup>	2,5x10 <sup>4</sup>	5x10 <sup>4</sup>	7,5x10 <sup>4</sup>	10 <sup>5</sup>	2x10 <sup>5</sup>	2,5x10 <sup>5</sup>
	xung quanh	$r_s = 60\sqrt[3]{Q}$ Q>10T												

Chú thích: Khi chọn khoảng cách an toàn về sóng xung kích trong không khí không căn cứ vào toàn bộ dung tích của các kho, chỉ căn cứ vào kho có dung tích lớn nhất.

3.8. Thí dụ tính bán kính an toàn về sóng xung kích trong không khí do nổ mìn gây ra

3.8.1. Tính khả năng bảo quản tối đa của một nhà bảo quản VLNCN với điều kiện cách nhà kho 500 m có một cầu cạn kết cấu bằng bê tông cốt thép, cách nhà kho 1.500 m, nơi có khu dân cư.

Xét hai trường hợp: Nhà kho để nổi và nhà kho đắp ụ xung quanh.

Từ bảng 7.7 nhà kho để nổi và cách khu dân cư 1.400 m thì nhà kho chỉ chứa 100 tấn VLNCN.

Cũng từ bảng 7.7 nhà kho để nổi có đắp ụ xung quanh (ngầm) và cách cầu bê tông cốt thép 450 m chỉ được chứa 200 tấn thuốc nổ.

Vậy trong trường hợp này bảo quản tối đa 100 tấn.

3.8.2. Tìm lượng thuốc nổ tối đa của phát mìn khi nổ trên mặt đất, nếu cách chỗ nổ mìn 150 m có nhà và không thể tháo dờn cửa sổ kính.

$$Q = \left(\frac{150}{100}\right)^3 = 2,3kg$$

3.8.3. Phải tiến hành tiêu hủy 50 kg thuốc nổ ở cách khu vực nhà cửa dân cư là bao nhiêu để đảm bảo sóng xung kích trong không khí không phá vỡ cửa kính của nhà dân.

Giả định lượng thuốc nổ tiêu hủy được đặt trong hố, nên bậc an toàn là 1 và k<sub>s</sub> = 50, do đó:

$$r_s = 50\sqrt{50} = 350m$$

**4. Bán kính vùng nguy hiểm có mảnh đất đá văng xa khi nổ mìn**

4.1 Khi nổ mìn định hướng và nổ mìn văng xa, bán kính nguy hiểm (khoảng cách tối thiểu đảm bảo an toàn) do mảnh đất đá văng đối với người và thiết bị, công trình phụ thuộc vào chỉ số tác động n của phát mìn và trị số đường cản ngắn nhất w. Khi nổ một phát mìn thì trị số bán kính vùng nguy hiểm quy định tại bảng 7.8.

- Khi tiến hành nổ tại khu vực có độ dốc lớn hơn 30<sup>0</sup> hoặc vị trí cao hơn vùng xung quanh lớn hơn 30 m, bán kính vùng nguy hiểm quy định tại bảng 7.8 phải tăng lên 1,5 lần về phía thấp hơn:

*goc*



- Khi tính bán kính vùng nguy hiểm do nổ đồng thời một nhóm phát mìn, khoảng cách a giữa các phát nổ tính theo công thức:

$$a = 0,5 w (n + 1)$$

**Bảng 7.8. Bán kính vùng nguy hiểm do mảnh đất đá văng xa khí nổ mìn định hướng và nổ mìn văng xa**

Đường cản ngắn nhất w, m	Chỉ số tác động của phát mìn (n)							
	1,0	1,5	2,0	2,5 + 3	1,0	1,5	2,0	2,5 – 3
	Đối với người				Đối với thiết bị, công trình			
1,5	200	300	350	400	100	150	250	300
2,0	200	400	500	600	100	200	350	400
4,0	300	500	700	800	150	250	500	550
6,0	300	600	800	1.000	150	300	550	650
8,0	400	600	800	1.000	200	300	600	700
10,0	500	700	900	1.000	250	400	600	700
12,0	500	700	900	1.200	250	400	700	800
15,0	600	800	1.000	1.200	300	400	700	800
20,0	700	800	1.200	1.500	350	400	800	1.000
25,0	800	1.000	1.500	1.800	400	500	1.000	1.000
30,0	800	1.000	1.700	2.000	400	500	1.000	1.200

Trong trường hợp có đường cản ngắn nhất W khác nhau và có chỉ số tác động như nhau, thì cũng dùng phương pháp trên để xác định bán kính vùng nguy hiểm. Trường hợp này phải lấy trị số lớn nhất trong các số đường cản ngắn nhất của phát mìn trong nhóm làm cơ sở để tính bán kính vùng nguy hiểm.

4.2. Khi nổ mìn định hướng và nổ mìn văng xa, nếu nổ đồng thời một loạt nhiều phát mìn có đường cản ngắn nhất và tỷ số tác động nổ khác nhau, bán kính vùng nguy hiểm được xác định như sau:

Phân các phát mìn thành từng nhóm, mỗi nhóm gồm các phát mìn có cùng chỉ số tác động nổ và đường cản ngắn nhất gần bằng nhau. Xác định bán kính vùng nguy hiểm của mỗi nhóm theo bảng 7.8. Chọn bán kính vùng nguy hiểm của cả loạt nổ là bán kính lớn nhất trong các giá trị đã tính cho từng nhóm.

4.3. Bán kính vùng nguy hiểm đối với người không được nhỏ hơn giá trị tại bảng 1 Khoản 7 Điều 5 của Quy chuẩn này.

4.4. Khi nổ mìn làm tơi đất đá (chỉ số tác động nổ  $n < 1$ ) thì bán kính vùng nguy hiểm do đất đá văng được xác định như sau.

Trong số các phát mìn của loạt nổ, chọn phát mìn có đường cản ngắn nhất đạt giá trị lớn nhất  $w_{max}$  từ đó tìm được đường cản ngắn nhất quy ước theo  $w_{qu} = 5/7 w_{max}$ . Căn cứ vào trị giá  $w_{qu}$  để xác định giá trị bán kính vùng nguy hiểm theo bảng 7.8.



4.5. Khi nổ mìn các lỗ khoan lớn để làm tơi đất đá, bán kính vùng nguy hiểm do đá văng R được xác định theo công thức (7.9).

$$R = 2000 d / \sqrt{W'} \quad (7.9)$$

$$W' = C \sin \alpha + L \cos \alpha$$

Trong đó:

R: Bán kính vùng nguy hiểm do đá văng, m

d: Đường kính của lỗ khoan, m;

w': Đường ngắn nhất tính từ điểm phía trên của phát mìn đến mặt tự do;

C: Khoảng cách từ miệng lỗ khoan hàng ngoài đến mép tầng, m;

L: Chiều dài búa, m;

$\alpha$ : Góc nghiêng của sườn tầng với mặt phẳng ngang,  $^{\circ}$ .

Trị số bán kính vùng nguy hiểm theo công thức (7.9) được quy định tại bảng 7.9.

**Bảng 7.9. Trị số bán kính vùng nguy hiểm khi nổ mìn lỗ khoan lớn**

Chiều sâu nhỏ nhất của phát mìn W' m	Đường kính của phát mìn, mm					
	100	150	200	250	300	400
	Bán kính vùng nguy hiểm, m					
1	200	300	400	500	-	-
1,5	200	250	330	420	500	-
2	200	200	280	360	430	-
3	200	200	240	300	350	470
4	200	200	200	250	300	400

Chú thích - Theo quy định ở bảng 7.9 của Phụ lục này, bán kính vùng nguy hiểm không được nhỏ hơn 200 m.

4.6. Thí dụ: Tính bán kính vùng nguy hiểm của đá văng khi nổ mìn quy mô lớn:

Thí dụ: Tính bán kính vùng nguy hiểm của đất đá văng xa khi nổ một nhóm phát mìn có chỉ số tác động nổ  $n = 2$  và đường cản ngắn nhất từ 8.0 m đến 11,4 m.

Để tính bán kính vùng nguy hiểm lấy  $w_{max} = 11,4$  m; làm tròn  $w = 12$ , tìm được trị số bán kính nguy hiểm của mảnh đá văng: theo bảng 7.8 ở cột có  $n = 2$  và  $w = 12$  thì:

$$r = 900 \text{ m (đối với người)}$$

$$r = 700 \text{ m (đối với thiết bị)}$$

Thí dụ: Tính bán kính văng của đất đá khi nổ một nhóm phát mìn để tạo hố trên mặt đất không bằng phẳng. Trong hồ chiếu nổ nhóm phát mìn đã lấy các chỉ số tác động sau đây:

Đối với phát mìn có  $w = 7$  đến 8,  $n = 2,5$

Đối với phát mìn có  $w = 9$  đến 12,  $n = 2$



- Tìm bán kính nguy hiểm đối với phát mìn có  $w = 12$  m và  $n = 2$ . Theo bảng 7.8 ứng với các thông số đã biết thì bán kính văng xa của đất đá  $r = 900$  m đối với người và 700 m đối với thiết bị.

- Tìm bán kính vùng nguy hiểm đối với phát mìn có  $w = 8$  và  $n = 2,5$ . Theo bảng 7.8 thì  $r = 1.000$  m đối với người và  $r = 700$  m đối với thiết bị.

Kết quả cuối cùng là:


$r = 1.000$  m đối với người

$r = 700$  m đối với thiết bị.

Thí dụ: Để tiến hành nổ mìn ở lộ thiên, quy định trong thiết kế khởi nổ đồng thời một nhóm phát mìn buồng có đường cản ngắn nhất là 11,0 m đến 16,0 m. Khoảng cách giữa các phát mìn và chất lượng lấp búa không có gì đặc biệt. Yêu cầu tính bán kính vùng nguy hiểm.

Từ  $w_{\max} = 16$  tính được đường cản ngắn nhất

$$w_{\min} = \frac{5}{7} \times w_{\max} = \frac{5}{7} \times 16 = 11,4 \text{ làm tròn theo chiều tăng là } 12.$$

Theo bảng 7.8 đối với các thông số nêu trên thì trị số bán kính vùng nguy hiểm đối với người là  $r = 500$  m và đối với thiết bị công trình là  $r = 250$  m. 



## Phụ lục 8

**HƯỚNG DẪN VỀ THỦ TỤC XUẤT, NHẬP KHO VLNCN**

**1. Các tổ chức quản lý, sử dụng kho bảo quản VLNCN** phải lập sổ xuất, nhập kho lượng VLNCN tại kho, bao gồm:

1.1. Sổ thống kê xuất, nhập VLNCN theo Mẫu số 01 của Phụ lục này. Sổ phải đánh số trang, đóng dấu giáp lai của đơn vị. Sổ phải do người được giao quản lý kho ghi chép và sử dụng để thống kê khối lượng VLNCN. Mỗi loại VLNCN phải được thống kê trong một trang riêng của sổ. Cuối mỗi ngày người được giao quản lý kho VLNCN có trách nhiệm ghi số VLNCN tồn kho của mỗi loại vào sổ thống kê.

1.2. Sổ thống kê cấp phát và trả VLNCN không sử dụng hết (chỉ áp dụng đối với các kho tiêu thụ) theo Mẫu số 02 của Phụ lục này. Sổ phải đánh số trang và đóng dấu giáp lai của đơn vị.

Cuối mỗi ngày phải tổng hợp số liệu đã cấp phát và đã hoàn trả đối với từng loại VLNCN. Số lượng đã tiêu thụ thực tế trong ngày được ghi ngay vào sổ thống kê nhập và xuất theo Mẫu số 01.

**2. Khi VLNCN được vận chuyển đến kho** phải đưa ngay vào nhà kho bảo quản, trên cơ sở phiếu vận chuyển hay lệnh xuất VLNCN. Lệnh xuất VLNCN theo Mẫu số 03 của Phụ lục này và được sử dụng để quản lý việc xuất VLNCN từ kho này đến kho khác.

Lệnh xuất VLNCN phải đăng ký trong sổ riêng ghi theo thứ tự, ngày cấp phát và tên người nhận hàng. Lệnh xuất được lưu tại kho VLNCN, người nhận hàng và bộ phận quản lý VLNCN của tổ chức.

**3. Người được giao quản lý kho VLNCN** chỉ được cấp phát VLNCN theo số lượng, chủng loại và quy cách ghi Phiếu lệnh nổ mìn theo Mẫu số 04 của Phụ lục này. Lượng VLNCN sử dụng không hết phải đem trả về kho cuối ca làm việc phải ghi rõ số lượng đã tiêu thụ vào phiếu lệnh trả VLNCN sau khi nổ mìn theo Mẫu số 05.

**4. Thống kê xuất nhập, phiếu lĩnh trả vật liệu nổ** không được viết bằng bút chì, không được tẩy xóa, làm nhòe. Trường hợp sửa chữa số liệu tại sổ thống kê, phiếu xuất nhập phải gạch ngang số cũ, viết số mới bên cạnh ghi lý do sửa chữa và có chữ ký của người sửa chữa.

**5. Người có trách nhiệm ký các lệnh xuất VLNCN, phiếu lệnh nổ mìn** phải đăng ký chữ ký tại kho VLNCN. Người được giao quản lý kho chỉ cấp VLNCN theo Phiếu lệnh nổ mìn khi có đầy đủ thông tin trên phiếu lệnh.

**6. Việc xuất VLNCN ra khỏi kho** phải thực hiện theo lệnh xuất VLNCN hoặc Phiếu lệnh nổ mìn.

**7. Hàng ngày người được giao quản lý kho VLNCN có trách nhiệm thống kê VLNCN đã xuất và nhập** trên cơ sở phiếu xuất, nhập VLNCN.

**8. Định kỳ mỗi tháng một lần** lãnh đạo đơn vị phải cử người có trách nhiệm kiểm tra việc ghi chép sổ xuất, nhập VLNCN tại kho. Kết quả kiểm tra phải ghi vào sổ thống kê VLNCN. Khi kiểm tra phát hiện thấy thiếu, thừa VLNCN phải báo ngay cho lãnh đạo đơn vị biết và áp dụng mọi biện pháp để truy tìm nguyên nhân.



**Mẫu số 01:**

**Sổ thống kê nhập và xuất VLNCN**

Số TT	Nhập VLNCN							Xuất VLNCN					
	Ngày tháng	Số lượng còn lại của ngày	Nhập từ đâu số chứng từ	Ngày tháng sản xuất	Số thứ tự đợt sản xuất	Nhập trong ngày đêm	Cộng nhập từ đầu tháng	Ngày tháng	Xuất từ đâu, theo chứng từ nào	Số thứ tự của đợt sản xuất	Xuất trong ngày đêm	Cộng xuất từ đầu tháng	ý kiến của người kiểm tra và ghi chú
	2	3	4	5	6	7	8	9	10	11	12	13	14

**Mẫu số 02:**

**Sổ thống kê cấp phát VLNCN (áp dụng cho kho tiêu thụ)**

Ngày phát	Nơi sử dụng VLNCN	Họ tên người lĩnh	Giấy xin lĩnh	Đơn vị tính	Số lượng đã phát	Chữ ký của người lĩnh	Số lượng đã sử dụng	Số lượng trả lại kho	Chữ ký của người trả	Chữ ký của người được giao quản lý kho	Ghi chú
1	2	3	4	5	6	7	8	9	10	11	12

**Mẫu số 03:**

**Lệnh xuất VLNCN (sử dụng để xuất VLNCN từ kho này đến kho khác)**

Tên đơn vị:

Xuất kho cho: (tên kho)

Dùng để:

Thông qua ông (bà):

Tên VLNCN	Đơn vị tính	Số lượng yêu cầu	Đã xuất				
			Số lượng	Nước sản xuất	Ngày sản xuất	Số thứ tự đợt sản xuất	Số thứ tự của hòm
1	2	3	4	5	6	7	8


**Chú thích:** Khi xuất VLNCN ở kho tiêu thụ thì không phải ghi chép ở cột 8.

Ngày tháng xuất:

Ngày ..... tháng ..... năm ..

Người được giao nhiệm vụ  
kỳ lệnh xuất VLNCN

Người xuất ký:

Kê toán trưởng đơn vị ký 

Người nhận ký:



Mẫu số 04:

(1)

**PHIẾU LỆNH NỔ MÌN KIÊM PHIẾU LĨNH VLNCN**

Cấp VLNCN để tiến hành công tác nổ mìn ca/kíp, ngày:

Họ tên người lĩnh VLNCN:

Kho cấp phát:

	Các thông số của bãi mìn			Yêu cầu về VLNCN									
	Tổng số lỗ khoan	Tổng số mét khoan (m)	Lượng thuốc nổ nạp 01 mét lỗ (kg)	Thuốc nổ (kg)			Mỗi nổ (quả)	Kíp nổ, (cái)					Dây cháy chậm/ Dây nổ (m)
1	2	3	4	5	6	7	8	9	10	11	12	13	14
Dự trừ VLNCN													
VLNCN cấp phát thực tế													

Thời gian cấp VLNCN:

Người phát

(Ký, ghi rõ họ tên)

Người lĩnh

(Ký, ghi rõ họ tên)

.....(2).....

(Ký, ghi rõ họ tên)

**Ghi chú:**

- Phiếu lệnh nổ mìn kèm phiếu lĩnh VLNCN, cho phép sửa đổi, bổ sung một số nội dung (từ cột số 5 đến cột 14) để phù hợp với thực tế sử dụng.
- <sup>(1)</sup> Tên tổ chức sử dụng VLNCN
- <sup>(2)</sup> Chức danh của người được tổ chức sử dụng VLNCN giao nhiệm vụ ký phiếu lệnh nổ mìn.

Mẫu số 05:

Đơn vị .....

**PHIẾU TRẢ VLNCN SAU KHI NỔ MÌN**

Đơn vị:..... thực hiện thi công nổ mìn ca/kíp, ngày:

Họ tên người trả VLNCN:

	Thuốc nổ (kg)			Mỗi nổ (quả)	Kíp nổ			Dây cháy chậm/ dây nổ (m)		
	1	2	3	4	5	6	7	8	9	10
Số lượng VLNCN được cấp										
Số lượng VLNCN đã tiêu thụ										
Số lượng VLNCN nhập lại kho										

Đã nhập lại kho ngày:

Chỉ huy nổ mìn

(Ký, ghi rõ họ tên)

Người trả VLNCN

(Ký, ghi rõ họ tên)

Người nhận (thủ kho)

(Ký, ghi rõ họ tên)

**Ghi chú:** Phiếu trả VLNCN sau khi nổ mìn, cho phép sửa đổi, bổ sung một số nội dung (từ cột số 2 đến cột 10) để phù hợp với điều kiện thực tế sử dụng.

**Phụ lục 9**  
**LÝ LỊCH KHO VLNCN**

- 1. Kho VLNCN:** (tên và địa điểm đặt kho)
- 2. Loại kho:** (dự trữ, tiêu thụ, nổi, ngầm, cố định, lưu động)
- 3. Số lượng nhà kho:**
  - a) Để bảo quản thuốc nổ: (số lượng, thứ tự nhà kho)
  - b) Để bảo quản phụ kiện nổ: (số lượng, thứ tự nhà kho)
- 4. Vật liệu xây dựng nhà kho:**
  - a) Nhà để bảo quản thuốc nổ
    - Nhà số 1:
    - Nhà số 2:
    - ...
  - b) Nhà để bảo quản phụ kiện nổ
    - Nhà số 1:
    - Nhà số 2:
    - ...

**Bảng 9.1 - Đặc điểm các nhà kho**

Các chỉ tiêu	Đơn vị đo	Số hiệu nhà kho				Tổng cộng
		số 1	số 2	số ..	số n	
1. Khả năng chứa giới hạn						
- Thuốc nổ	tấn					
- Kíp nổ điện (kíp nổ điện số 8, kíp nổ điện vi sai, kíp nổ điện vi sai an toàn)	cái					
- Kíp nổ đốt số 8	cái					
- Kíp vi sai phi điện	m					
- Dây nổ	m					
- Dây cháy chậm						
2. Đặc điểm bục, giá để xếp VLNCN	m					
- Chiều cao giá cao nhất	m					
- Chiều cao của giá thấp nhất	m					
- Khoảng cách từ nóc giá cao nhất đến trần nhà	m					
- Khoảng cách giữa tường và giá	m					
- Chiều rộng lối đi giữa các giá	cái					
- Số lượng giá						



Các chỉ tiêu	Đơn	Số hiệu nhà kho	Tổng
3. Đặc điểm bực kê khi xếp VLNCN thành đồng			
- Chiều cao bực	m		
- Khoảng cách từ tường đến bực	m		
4. Ụ bảo vệ nhà kho			
- Chiều cao từ mái dũa đến đỉnh ụ	m		
- Chiều rộng đáy ụ	m		
- Chiều rộng đỉnh ụ	m		
- Khoảng cách tường nhà đến đá chân ụ	m		
- Khoảng cách giữa mép chân ụ đất chính và cửa đập ụ ngang	m		
5. Trang bị chống sét	chiếc		
- Số lượng cột thu sét	m		
- Chiều cao cột thu sét	m		
- Khoảng cách giữa cột thu sét và tường nhà kho	ôm		
- Điện trở nối đất	chiếc		
- Số lượng cột thu sét từ lưới chống tác dụng thứ cấp của sét			
- Khoảng cách từ vành đai lưới và tường nhà	m		
6. Các biện pháp phòng cháy			
- Khoảng cách phát quang quanh nhà	m		
- Số lượng bình dập cháy	chiếc		
- Số lượng bể, thùng chứa nước	chiếc		
- Số lượng thùng cát	chiếc		

**5. Các biện pháp an toàn khu vực kho**

- Hào chống cháy:
- + Rộng (miệng hào): m;
- + Sâu: m;
- Khu vực cấm xung quanh kho: m;
- Dọn cỏ cây dễ cháy: m;
- Nước chữa cháy (thiên nhiên, nhân tạo): dung tích bể: m<sup>3</sup>;
- Bơm chữa cháy: kiểu, số lượng (cái), công suất (kw), năng suất (m<sup>3</sup>/h);
- Các trang bị khác (thùng, xô, thang sào, câu liêm, ủng...), cái.

**6. Tường rào**

- Vật liệu làm tường rào;
- Chiều cao, chiều dài: m;
- Khoảng cách từ tường nhà kho đến tường rào: m;

- Cổng (vật liệu).

### 7. Chiếu sáng

- Điện áp sử dụng;
- Số lượng điểm chiếu sáng;
- Loại đèn chiếu, công suất.

### 8. Thông tin tín hiệu

- Với bảo vệ;
- Với cơ quan phòng cháy chữa cháy;
- Với văn phòng của đơn vị quản lý kho.

### 9. Bảo vệ kho

- Số trạm gác;
- Số nhân viên bảo vệ;
- Các phương tiện khác (nếu có).

### 10. Các dụng cụ khác

- Dụng cụ đo kiểm;
- Dụng cụ khác.

### 11. Liệt kê các phòng phụ của kho

.....

### 12. Đường liên hệ với ga tàu, bến cảng

- Loại đường, khoảng cách

### 13. Kho hầm lò (nếu có)

- Loại kho;
- Vị trí đặt kho (mức cao đường lò);
- Khoảng cách từ kho đến giếng mỏ, m;
- Khoảng cách từ buồng đến đường lò cạnh giếng, m;
- Khoảng cách từ nền kho đến mặt đất, m.

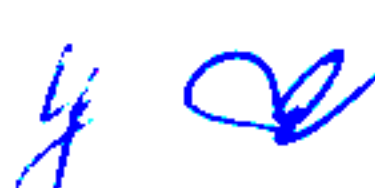
### 14. Thời gian xây dựng

- Khởi công;
- Đưa vào sử dụng.

**15. Đối với kho nổi** phải ghi rõ bản vẽ mặt bằng kho và khu tiếp giáp trong phạm vi bán kính an toàn (tính theo sóng xung kích trong không khí) phải vẽ các công trình, nhà đường chướng ngại vật tự nhiên, cổng kích thước khoảng cách.

- Các bản vẽ nhà kho tỷ lệ 1/200 (mặt bằng, mặt đứng, mặt cắt ngang);
- Sơ đồ bố trí tiếp đất chống sét, tiếp đất an toàn.

### 16. Ngày lập lý lịch

- Số bản lý lịch;
- Nơi giữ lý lịch: Tại kho..... bản 



Cơ quan công an..... bản

Cơ quan quản lý VLNCN địa phương..... bản

Lãnh đạo đơn vị

(Ký tên đóng dấu)



## Phụ lục 10

## QUY ĐỊNH VỀ XÂY DỰNG KHO, SẮP XẾP VLNCN; SẮP XẾP TIỀN CHẤT THUỐC NỔ

**1. Kho và sắp xếp bảo quản VLNCN trong kho**

## 1.1. Kho cố định nổi và nửa ngầm

## 1.1.1. Tất cả các kho cố định phải thỏa mãn các điều kiện sau đây:

- Kho chứa VLNCN phải được thông gió (tự nhiên hay cưỡng bức), chống dột tốt. Chỉ được mở cửa sổ và cửa đi để thông gió vào thời điểm thời tiết không mưa:

- Phải có biện pháp tránh ánh sáng mặt trời chiếu trực tiếp vào trong nhà kho;

- Trong phạm vi kho phải có rãnh thoát nước, rãnh phải có độ nghiêng, kích thước phù hợp để tiêu nước nhanh;

- Đường ra vào kho và đường đi đến từng nhà kho phải đảm bảo các tiêu chuẩn kỹ thuật, đi lại thuận lợi và phải luôn giữ sạch sẽ;

- Khoảng cách giữa các nhà kho và khoảng cách từ nhà kho đến các công trình, đối tượng cần bảo vệ ngoài phạm vi kho phải bảo đảm các yêu cầu quy định tại khoản 7 Điều 5 của Quy chuẩn này;

- Phải trang bị camera để quan sát 24/24h cửa ra vào các nhà kho, cụm kho, cổng kho và những vị trí xung yếu;

- Các kho phải có tường rào bao quanh. Ngoài tường rào phải có khu vực cấm các hoạt động tụ họp, đốt lửa không nhỏ hơn 50 m kể từ tường rào. Giới hạn và quy chế sử dụng vùng cấm do cơ quan quản lý kho và cơ quan công an địa phương quy định.

## 1.1.2. Trong phạm vi kho được xây dựng các nhà và công trình sau

- Các nhà kho chứa thuốc nổ và phụ kiện nổ;

- Phòng để mở các hòm vật liệu nổ và cắt dây nổ, dây cháy chậm.

- Các trạm gác, chòi gác;

- Trạm thí nghiệm và bãi thử;

- Kho chứa phương tiện, dụng cụ chữa cháy;

- Các bể chứa nước, bể cát;

- Phòng thường trực;

- Nhà đo điện trở kịp

Vị trí bảo quản các vỏ hòm, hộp VLNCN, phòng nghỉ của bảo vệ phải ở ngoài tường rào của kho. Phòng nghỉ của bảo vệ phải cách tường rào không nhỏ hơn 50m. Vị trí chứa các vỏ hòm, hộp VLNCN cách tường rào không nhỏ hơn 25 m.

1.1.3. Tường rào phải cách tường nhà kho gần nhất trên 15.0 m, ở vùng núi khoảng cách này có thể giảm về phía sườn núi nhưng không được nhỏ hơn 8.0 m. Chân ta luy phần sườn núi phải cách tường nhà kho không nhỏ hơn 5.0 m và phải có biện pháp bảo vệ ngăn đất đá ở sườn núi sạt lở vào tường nhà kho, trường hợp sườn núi là đá cứng chắc thì khoảng cách này có thể giảm xuống nhưng không được nhỏ hơn 2.0 m.

Tường rào được xây dựng chắc chắn bằng gạch, đá hoặc lưới B40 có khung thép bao quanh. Tường rào phải ngăn được người và súc vật xâm nhập



vào phạm vi kho; chiều cao của tường rào phải lớn hơn 2,0 m và phía trên phải có các cọc cao 0,5 m với khoảng cách giữa các cọc không được vượt quá 1,0 m, phía trên các cọc gắn 04 sợi dây thép gai. Trường hợp tường rào được làm bằng lưới B40 có khung thép bao quanh, chiều rộng của khung thép không được lớn hơn 02 m. Cổng ra vào kho phải có cửa, cửa phải có khoá.

1.1.4. Trong phạm vi kho và khu vực cấm ở ngoài tường rào 5,0 m phải dọn sạch các loại cây dễ cháy (cỏ khô, cây khô).

1.2. Yêu cầu về xây dựng kho cố định nổi và nửa ngầm

1.2.1. Các nhà kho của kho cố định phải xây dựng chắc chắn bằng vật liệu không cháy có bậc 1 chịu lửa theo QCVN 06:2010/BXD:

- Tường kho xây bằng vật liệu xây dựng không cháy (gạch nung, đá, bê tông), có chiều dày không nhỏ hơn 220 mm. Mặt trong tường quét vôi hoặc sơn màu sáng;

- Mái nhà kho phải làm bằng vật liệu không cháy. Trường hợp sử dụng mái ngói hoặc tấm lợp, mái nhà kho phải có trần; trường hợp sử dụng mái bê tông cốt thép, phải có lớp cách nhiệt;

- Nền kho, sàn nhà kho phải đảm bảo luôn khô ráo. Nền kho phải cao hơn mặt bằng quanh kho không nhỏ hơn 20 cm. Sàn nhà kho có thể lát gạch, gỗ, đổ beton, phải phẳng, không có khe hở, lỗ thủng và cao hơn nền kho không nhỏ hơn 30 cm.

1.2.2. Số lượng cửa ra vào nhà kho phải đảm bảo khoảng cách từ cửa đến điểm xa nhất của nhà kho không quá 15,0 m. Cửa ra vào kho phải có kích thước lớn hơn 1,2 m x 2,2 m.

1.2.3. Cửa sổ nhà kho hoặc lỗ thông hơi có kích thước cạnh lớn hơn 200 mm phải có biện pháp che chắn chống người, động vật đột nhập. Cửa sổ, lỗ thông hơi phải có kết cấu chống mưa hắt. Tỷ lệ diện tích cửa sổ so với mặt sàn phải lớn hơn 1/25.

1.2.4. Các cửa vào nhà kho phải có 02 lần cửa, cửa ngoài bằng sắt hoặc bằng gỗ bọc tôn và mở ra phía ngoài, cửa trong bằng gỗ. Bản lề cửa phải được bắt vào cửa sao cho không tháo được khi cửa đóng và khoá, then cửa phải làm bằng thép, khuy cửa làm bằng thép hoặc ống thép dày đảm bảo không có khe hở để lùa thanh bẫy, kim cộng lực và khoá cửa phải là loại khoá chống cắt.

1.3. Sắp xếp VLNCN trong nhà kho cố định

1.3.1. Các hòm chứa VLNCN nhóm A, kíp nổ phải đặt trên giá. Mỗi tầng giá chỉ được xếp một lượt hòm. Khoảng cách từ mặt trên của hòm đến đáy dưới của tầng giá trên phải lớn hơn 4,0 cm. Chiều rộng của giá chỉ đặt đủ một hòm. Chiều cao của giá không lớn hơn 1,6 m so với sàn nhà kho. Cho phép sử dụng đinh hoặc đinh vít để bắt chặt các ngăn giá, đầu đinh phải ngập sâu trong gỗ không nhỏ hơn 5 mm. Khoảng cách giữa các tấm gỗ làm mặt giá là 2,5 cm.

1.3.2. VLNCN nhóm D, dây cháy chậm được xếp thành chồng theo kích thước sau

- Rộng không quá 2,0 m;
- Dài không quá 5,0 m;
- Cao không quá 1,8 m (tính từ nền nhà kho).

Các giá, các chồng chỉ được xếp các hòm VLNCN cùng loại (trọng lượng và kích thước). Giữa các giá, chồng phải để lối đi rộng không nhỏ hơn 1,3 m.



Các giá (hoặc các chông, hòm) phải cách tường nhà kho lớn hơn 20 cm. Cho phép xếp 02 giá sát nhau.

1.3.3. Khi sắp xếp VLNCN trong nhà kho phải đảm bảo loại nhập trước được xuất trước, nhập sau xuất sau.

#### 1.4. Xây dựng ụ bảo vệ kho cố định

1.4.1. Phải xây dựng ụ bảo vệ đối với trường hợp khoảng cách giữa các nhà kho hoặc từ nhà kho đến các công trình lân cận không đảm bảo quy định tại Khoản 7 Điều 5 của Quy chuẩn này.

Không được sử dụng vật liệu có thể cháy (than cám, than bùn) để đắp ụ. Cho phép sử dụng gạch, đá xây ụ, chân ụ, kè.

1.4.2. Ụ phải cao hơn chiều cao tối đa cho phép xếp VLNCN trong kho. Chiều rộng đỉnh ụ không nhỏ hơn 1,0 m. Chiều rộng chân ụ xác định theo độ dốc ổn định của loại vật liệu dùng đắp ụ.

1.4.3. Chân ụ bảo vệ cách tường nhà kho phải lớn hơn 1,0 m và không được lớn hơn 6,0 m. Giữa chân ụ và tường nhà kho phải có rãnh thoát nước.

1.4.4. Khi đắp ụ bảo vệ phải chừa lối ra vào, phía trước lối ra vào phải đắp ụ phụ cách chân ụ chính từ 1,0 m đến 3,0 m. Chiều dài ụ phụ phải đảm bảo từ bất cứ điểm nào trong nhà kho vạch một đường thẳng qua lối ra vào cũng gặp ụ phụ.

#### 1.5. Chiếu sáng kho cố định

1.5.1. Cho phép sử dụng đèn chiếu sáng có điện áp không lớn hơn 220 V để chiếu sáng kho cố định. Không được sử dụng đèn có ngọn lửa trần, hồ quang để chiếu sáng.

1.5.2. Trường hợp đèn chiếu sáng đặt trong nhà kho, phải sử dụng thiết bị loại phòng nổ, đặt trong các hốc tường hoặc trần có lưới che.

1.5.3. Công tắc, cầu chì, ổ cắm, bảng điện phải đặt trong hộp kín ở ngoài nhà kho hoặc trong các phòng riêng. Trường hợp đặt ngoài nhà kho, hộp điện phải đặt cách nhà kho không nhỏ hơn 7,0 m, đoạn cáp cấp điện từ hộp vào nhà kho phải đi ngầm. Các thiết bị điện phục vụ cho nhà kho (trạm phân phối, mạng điện lực, hệ thống chiếu sáng) phải được trang bị bảo vệ dò và đoạn mạch và tránh điện giật đối với người; tiếp địa phải phù hợp với tiêu chuẩn thiết kế.

1.5.4. Dây dẫn điện chiếu sáng trong các nhà kho phải sử dụng loại cáp chống cháy hoặc đặt trong ống cứng làm bằng vật liệu không bắt lửa. Không cho phép các dây dẫn hoặc cáp điện qua phía trên các nhà kho.

1.5.5. Các giá đỡ cáp phải có kết cấu thích hợp để cáp không bị hư hỏng. Vị trí đưa cáp vào nhà kho phải có ống bọc.

1.5.6. Khi treo cáp điện dọc theo tường và trần nhà kho phải có giá đỡ cách nhau 0,8 m đến 1,0 m khi đặt ngang và 2,0 m khi đặt đứng.

1.5.7. Nối cáp phải dùng các hộp nối phòng nổ chuyên dùng.

## 2. Kho VLNCN lưu động

2.1. Vị trí đặt kho lưu động phải đảm bảo an toàn, an ninh và phải được cơ quan quản lý VLNCN địa phương kiểm tra và chấp thuận.

Kho lưu động ngoài trời, khi đặt tĩnh phải đặt lên trụ beton ở chỗ nền phẳng, sàn kho phải cách nền đất không nhỏ hơn 30 cm. Trường hợp đặt trên phương tiện vận chuyển hoặc giá di động phải có biện pháp neo chặt, chốt hãm hoặc tháo các bánh xe chuyển động.



Kho lưu động trong nhà phải đặt cách cửa ra vào không nhỏ hơn 3,0 m và không có vật cản từ vị trí đặt kho ra đến cửa, kho phải có bánh xe hoặc gắn cố định trên giá di động để dễ dàng di chuyển trong các trường hợp khẩn cấp.

2.2. Kho lưu động phải có kết cấu cứng vững, không bị hư hỏng, biến dạng trong quá trình di chuyển hoặc xếp tải. Các móc đỡ, tai treo dùng để nâng hạ trong quá trình di chuyển phải chế tạo đúng tiêu chuẩn thiết kế. Cấu tạo của các loại kho lưu động theo quy định dưới đây:

2.2.1. Kho lưu động ngoài trời phải có toàn bộ lớp vỏ ngoài bằng thép cacbon mác thấp dày không nhỏ hơn 3,2 mm hoặc bằng vật liệu kết cấu có độ bền tương đương. Mặt trong tường kho được lót bằng các vật liệu không phát sinh tia lửa với độ dày không nhỏ hơn 12 mm.

Sàn kho trải lớp ván gỗ dày 25 mm. Trần kho phải có lớp cách nhiệt, mặt ngoài kho phải sơn màu sáng, kho có mặt ngoài sơn màu sẫm phải để trong khu vực râm, mát hoặc có mái che. Kho lưu động ngoài trời phải chế tạo bảo đảm chống dột tốt, tại các vị trí lỗ thông hơi, cửa ra vào phải có kết cấu chống mưa hắt, thấm nước.

2.2.2. Kho lưu động trong nhà chứa ít hơn 20 kg thuốc nổ hoặc 500 kíp nổ có thể làm bằng gỗ dày 50 mm, boc tôn sắt bên ngoài dày 0,5 mm. Các góc phải được gia cố bằng ke sắt. Mặt trong thùng không được có bất kỳ chi tiết kim loại nào, các đầu đinh, đầu vít phải ngập sâu 5,0 mm dưới mặt gỗ.

2.2.3. Kho lưu động là các loại thùng, hòm xách tay sử dụng để bảo quản VLNCN trong ngày tại nơi thi công phải có cấu tạo tương đương như Điểm 2.2.1 Phụ lục này với chiều dày lớp vỏ sắt không nhỏ hơn 2,5 mm, nắp thùng phải có gờ trùm kín miệng thùng không nhỏ hơn 2,0 mm.

2.3. Cửa kho phải chế tạo bằng vật liệu tương đương vật liệu làm vỏ kho, cửa kho mở ra ngoài và có khoá chắc chắn, chống cắt. Bản lề, móc, chốt cửa phải bằng thép và được hàn hoặc lắp sao cho không tháo được khi cửa đã đóng, khoá. Cửa kho lưu động cao hơn 1,5 m phải có không nhỏ hơn 03 bản lề và chốt cửa liên động tối thiểu ở hai vị trí trên và dưới.

2.4. Cửa, thành bên kho lưu động phải sơn chữ "Thuốc nổ - Cấm lửa" có màu đỏ tương phản với màu nền. Chữ có chiều cao không nhỏ hơn 7,0 cm đối với kho lưu động trong nhà, kho lưu động là các loại thùng, hòm xách tay và có chiều cao không nhỏ hơn 15 cm đối với kho lưu động ngoài trời.

2.5. Các chi tiết, kết cấu kim loại lắp ráp theo phương pháp không hàn của kho lưu động ngoài trời (thân, cửa kho) phải được nối với nhau bằng dây cáp điện và tiếp đất theo quy định tại Phụ lục 10 của Quy chuẩn này.

2.6. Không yêu cầu chiếu sáng, thông tin đối với kho lưu động ngoài trời. Phải dọn sạch cỏ dại cháy trong phạm vi tường rào kho.

Ngoài các yêu cầu trên đây, kho lưu động ngoài trời phải tuân theo các quy định đối với một kho cố định.

2.7. Cho phép sử dụng các container tàu biển, các toa tàu hỏa để làm kho lưu động nhưng phải tuân thủ đầy đủ các yêu cầu về kho lưu động quy định ở trên và phải làm sạch các chất ô nhiễm.

2.7.1. Kho lưu động là các toa tàu hỏa được bảo quản không lớn hơn 3,0 tấn thuốc nổ hoặc 10.000 kíp và 1.000 m dây nổ, không hạn chế số lượng dây cháy chậm. Trường hợp bảo quản chung với kíp nổ, phải sử dụng vách ngăn toa tàu làm 03 ngăn bằng nhau. 02 ngăn phía 02 đầu để chứa thuốc nổ và phương tiện nổ, ngăn giữa sử dụng để cấp phát, cửa các ngăn phải kín và có kích thước



1,8 m x 0,9 m. Khi dòn hoặc kéo trên đường, cửa toa chứa VLNCN phải đóng và khoá.

Toa tàu hỏa bảo quản VLNCN phải có tín hiệu, biển báo theo quy định tại Điều 26 của Quy chuẩn này và phải được canh gác, bảo vệ như kho cố định. Ban đêm phải treo tín hiệu ở cả 2 đầu toa tàu.

2.7.2. Kho lưu động chứa VLNCN đặt trên các phương tiện nổi trên đường sông, hồ phải thoả mãn các yêu cầu sau:

- Kho lưu động đặt trên các phương tiện nổi không được bảo quản lớn hơn 05 tấn thuốc nổ, 15.000 kíp, 5.000 m dây nổ và không được lớn hơn 1/4 trọng tải của phương tiện. Không được bảo quản chung kíp với thuốc nổ trong cùng kho;

- Phương tiện nổi có kho lưu động chứa VLNCN phải đỗ ở vị trí thích hợp và cách xa các công trình, bến cảng, khu dân cư, các kho để bắt lửa, chỗ đậu và luồng đi lại của các tàu thuyền khác. Khoảng cách này tính theo khoảng cách an toàn về sóng xung kích trong không khí quy định tại Phụ lục 7 của Quy chuẩn này, không được nhỏ hơn 150 m.

Trường hợp phương tiện nổi có kho lưu động chứa VLNCN đỗ gần bờ, phải có tường rào ở trên bờ. Tường rào cách mép nước 50 m. Các cọc cuối phải cắm xuống nước cách mép bờ không nhỏ hơn 3,0 m phía đối diện với bờ phải có biển cắm cách phương tiện 50 m. Phải treo biển báo "nguy hiểm" ở vị trí cao hơn mái kho VLNCN 3,0 m. Chữ phải rõ và có chiều cao không nhỏ hơn 20 cm. Ban đêm có tín hiệu bằng ánh sáng:

- Phương tiện nổi có kho lưu động chứa VLNCN phải có thu lôi chống sét theo quy định tại Phụ lục 11 của Quy chuẩn này. Nơi đặt kho lưu động chứa VLNCN trên phương tiện nổi phải cách xa các nguồn nhiệt không nhỏ hơn 8,0 m, việc sửa chữa có sử dụng ngọn lửa trần, hàn cắt ở gần kho chứa VLNCN chỉ được tiến hành cách kho lớn hơn 15 m và phải có biện pháp đảm bảo an toàn PCCC được Cảnh sát PCCC phê duyệt. Trong thời gian mở kho cấp phát VLNCN phải tắt các nguồn thu phát sóng điện từ tần số radio theo quy định tại Phụ lục 7 của Quy chuẩn này. Phương tiện nổi có động cơ đốt bằng nhiên liệu rắn phải có bộ phận dập tàn lửa ở đầu ống khói:

- VLNCN trong kho phải được xếp vững chắc, chằng buộc chắc chắn để tránh bị xô đẩy do sóng nước. Kíp nổ phải chứa trong các hòm gỗ, phía ngoài bọc tôn, phía trong lót đệm mềm. Các hòm này phải bắt chặt vào giá đỡ, khi hòm chứa còn rỗng, phải chèn chặt bằng vật liệu mềm. Không được cấp phát VLNCN trong thời gian phương tiện nổi đang di chuyển:

- Phương tiện nổi có kho bảo quản VLNCN phải có các phương tiện dụng cụ chữa cháy theo quy định PCCC hiện hành. Khi xảy ra cháy trên phương tiện nổi có kho bảo quản VLNCN, phải đánh chìm ngay tất cả VLNCN nếu điểm cháy ở nơi chứa VLNCN hoặc ở nơi khác mà hết khả năng dập cháy. Kíp nổ phải được đánh chìm trước. Đánh dấu điểm đánh chìm bằng phao tiêu để vớt lên sau. Khi tàu kéo xà lan có kho bảo quản VLNCN bị cháy thì phải dừng tàu lại tách khỏi xà lan và thả neo. Các phương tiện khác đang đi lại phía xà lan phải dừng lại.

### 2.7.3 Thùng chứa VLNCN trên giàn khoan dầu khí

Thùng chứa VLNCN dùng trên các giàn khoan/tàu khoan dầu khí ngoài khơi phải đảm bảo yêu cầu sau:

- Thùng bằng thép có độ bền cao, bên trong được lót bằng lớp gỗ;
- Thùng chứa riêng biệt cho ngòi nổ;
- Nắp thùng được khóa bởi 02 khóa an toàn;



- Thùng phải kín và phải được thông gió;
- Thùng sơn màu đỏ, có ghi rõ "Vật liệu nổ công nghiệp";
- Vị trí đặt thùng chứa VLNCN phải đảm bảo ở vị trí riêng ngoài giàn/tàu khoan cách ca bin điều hành và ca bin ở của nhân viên với khoảng cách không được nhỏ hơn 15 m, xung quanh không có nguồn điện;
- Thùng chứa phải luôn được khóa, trừ khi thực hiện cấp phát hoặc kiểm tra;
- Phải thường xuyên theo dõi, cập nhật danh mục, số lượng VLNCN trong thùng chứa.

2.8. Việc sắp xếp VLNCN trong kho lưu động thực hiện theo quy định tại điểm 1.3 của Phụ lục này.

### 3. Bảo quản VLNCN trên bãi trống

3.1. Cho phép sử dụng bãi trống làm kho để bảo quản VLNCN trong thời hạn không quá 20 ngày đêm đối với trường hợp chỉ nổ mìn 01 lần. VLNCN phải để trên các bục kê cách mặt đất 20 cm phải phủ bạt hoặc có mái che.

3.2. Bãi trống làm kho bảo quản VLNCN phải cách vị trí thi công nổ mìn theo quy định tại Phụ lục 7 nhưng không được nhỏ hơn 300 m. Khoảng cách từ bãi trống làm kho bảo quản VLNCN đến các công trình, đối tượng cần bảo vệ phải bảo đảm các yêu cầu quy định tại khoản 7 Điều 5 của Quy chuẩn này.

3.3. Trong phạm vi 50 m xung quanh bãi trống làm kho bảo quản VLNCN, phải dọn sạch các loại vật liệu có thể cháy.

3.4. Phải xếp phụ kiện nổ thành đống riêng, cách đống thuốc nổ không nhỏ hơn 25 m.

### 4. Kho hầm lò và kho ngầm

#### 4.1. Kho hầm lò

4.1.1. Cho phép bảo quản VLNCN trong các buồng (khám) hoặc các ngách bố trí so le nhau của các kho hầm lò nhưng phải đảm bảo khoảng cách an toàn truyền nổ giữa các buồng hoặc ngách.

4.1.2. Kho hầm lò gồm có các buồng chứa VLNCN và các buồng phụ khác (buồng kiểm tra kíp điện và làm ngòi mìn, buồng cấp phát vật liệu nổ, buồng để các dụng cụ chứa cháy). Các lò nối thông các buồng và lò nối thông ra ngoài.

4.1.3. Kho hầm lò phải thỏa mãn các điều kiện sau:

- Khoảng cách từ bất cứ điểm nào của kho hầm lò đến giếng mỏ hoặc các buồng của sân ga không được nhỏ hơn 100 m đối với kho kiểu buồng và 60 m đối với kho kiểu ngách;

- Khoảng cách từ các buồng hoặc ngách gần nhất đến đường lò dùng làm lối đi lại thường xuyên không được nhỏ hơn 30 m đối với kho kiểu buồng và 25 m đối với kho kiểu ngách;

- Khoảng cách từ ngách buồng kho lên mặt đất không nhỏ hơn 30 m đối với kho kiểu buồng và 15 m đối với kho kiểu ngách;

- Những đường lò có buồng hoặc ngách chứa VLNCN không được thông thẳng trực tiếp với đường lò chính, phải nối bằng 03 đoạn lò dẫn vuông góc với nhau, những đoạn lò dẫn này phải kết thúc bằng những hốc cụt sâu 2.0 m và tiết diện tối thiểu là 4,0 m<sup>2</sup>;



- Mỗi kho hầm lò phải có 02 lối ra. Cho phép chỉ có 01 lối ra đối với trường hợp làm kho tạm chứa không quá 01 tấn thuốc nổ khi đào các đường hầm hoặc tuy nơ;

- Kho phải được thông gió thường xuyên bằng luồng gió sạch đảm bảo luân chuyển không khí của kho 04 lần/giờ và phải nối với mạng gió chung của mỏ;

- Khi đặt đường ray vào trong kho, phải có cơ cấu cách điện với đường ray chung của mỏ.

4.1.4. Tất cả các buồng ngách đường lò của kho VLNCN hầm lò phải chống bằng vật liệu không cháy. Trường hợp đất đá cứng, ổn định thì không phải chống đường lò này.

4.1.5. Phải sử dụng thiết bị, phụ kiện điện là loại phòng nổ trong kho VLNCN tại các mỏ nguy hiểm về khí hoặc bụi nổ.

4.1.6. Các kho VLNCN hầm lò phải được trang bị bình dập lửa, thùng cát, thùng nước được bảo quản trong buồng riêng của kho.

Phải làm cửa chống cháy tại đường lò dẫn vào các buồng hoặc ngách của kho.

4.1.7. Phải chiếu sáng bằng đèn điện phòng nổ cho các đường lò và các buồng ngách của kho. Dây dẫn điện trong kho phải sử dụng loại cáp bọc sắt hoặc cáp cao su mềm.

Bóng đèn phải để trong hốc có kính che và lưới sắt bảo vệ. Để chiếu sáng cho các buồng hoặc các ngách chứa VLNCN, bóng đèn phải đặt phía ngoài cửa buồng để hắt ánh sáng vào. Trường hợp không có hệ thống chiếu sáng cố định, phải sử dụng đèn pin hoặc đèn ắc quy dạng phòng nổ để chiếu sáng.

4.1.8. Phải đặt điện thoại trong buồng cấp phát VLNCN và phải sử dụng điện thoại và phụ kiện là loại phòng nổ đối với mỏ nguy hiểm về khí hoặc bụi nổ.

4.1.9. Ở mỏ nguy hiểm về khí hoặc bụi nổ, phải lắp đặt dàn bụi trợ ở cả 02 đoạn lò dẫn tới kho VLNCN hầm lò. Bụi trợ trên dàn phải được thay thế theo quy định.

4.1.10. Trường hợp không xây dựng kho hầm lò ở trong mỏ, cho phép đào 01 ngách riêng để cấp phát VLNCN cho thợ mỏ và thu hồi số VLNCN không sử dụng hết vào cuối ca. Trường hợp ngách chứa 100 kg thuốc nổ, ngách phải đặt trong lò riêng có luồng gió sạch đi qua và cách các đường lò đang hoạt động không nhỏ hơn 25 m. Sức chứa tối đa của ngách không được quá 400 kg thuốc nổ và phụ kiện nổ kèm theo. Việc bảo vệ ngách bảo quản VLNCN tương tự bảo vệ kho hầm lò.

4.1.11. Không được xây dựng công trình trên mặt đất nằm trực tiếp phía trên kho hầm lò. Các đường lò ở phía trên hoặc phía dưới kho hầm lò, phải cách kho không nhỏ hơn 30 m đối với kho kiểu buồng và không nhỏ hơn 15 m đối với kho kiểu ngách.

## 4.2. Kho ngầm

4.2.1. Kho ngầm có thể xây dựng sâu trong núi, thông với mặt đất bằng lò bằng. Cho phép sử dụng các hầm lò cũ hoặc các hang động để làm kho ngầm, nếu chúng đáp ứng được các yêu cầu của kho VLNCN. Ở cửa kho ngầm (cửa lò) phải có 02 lớp cửa mở ra phía ngoài, cửa phía ngoài bằng gỗ hoặc tôn, cửa phía trong làm bằng song sắt.

4.2.2. Phải có 02 lối ra đối với trường hợp khoảng cách từ cửa lò đến buồng chứa VLNCN gần nhất lớn hơn 15 m. Kho phải được thông gió tốt.



4.2.3. Trước cửa lò phải đắp ụ bảo vệ, ụ phải cao hơn cửa lò 1,5 m, chiều dài lớn hơn 03 lần chiều rộng cửa lò. Chiều rộng định ụ không nhỏ hơn 1,0 m, chiều rộng của chân ụ tính theo góc ổn định của đất đắp. Có thể sử dụng đất đá đào lò để đắp ụ.

4.2.4. Các đường lò của kho ngầm phải dốc ra ngoài có rãnh thoát nước. Rãnh phải có nắp đậy.

4.2.5. Các buồng, ngách của kho ngầm phải chống bằng vật liệu không cháy, các lò dẫn vào kho có thể chống bằng gỗ và sơn chống cháy.

4.2.6. Phải có hệ thống chiếu sáng cố định bằng điện phòng nổ dẫn vào kho. Dây dẫn phải đảm bảo yêu cầu nêu tại điểm 5.1.8 của Phụ lục này. Phụ kiện của hệ thống chiếu sáng phải là loại sử dụng cho mỏ hầm lò. Công tắc, cầu dao đóng tắt đèn phải đặt ngoài cửa lò. Chiếu sáng cho buồng chứa VLNCN phải sử dụng đèn ắc quy, đèn pin.

4.2.7. Không phải làm hệ thống bảo vệ chống sét đối với trường hợp kho ngầm có lớp đất phủ dày hơn 10 m.

4.2.8. Kho ngầm phải có tường rào, các cửa lò và trạm quạt gió phải nằm trong tường rào. Tường rào phải tuân thủ quy định tại điểm e khoản 1.1.1 Phụ lục này.

4.2.9. Cửa ra vào kho phải bố trí trạm gác. Trường hợp cửa ra vào kho không quan sát được lối ra vào kho dự phòng và trạm quạt, phải bố trí trạm gác để quan sát lối ra vào dự phòng và trạm quạt.

4.2.10. Trong các đường lò của kho, có thể đặt đường ray để vận chuyển VLNCN.

4.2.11. Việc kiểm tra kíp điện và làm ngòi mìn phải làm trong buồng riêng của kho hoặc trong buồng ở ngoài mặt đất.

4.2.12. Ngoài các quy định từ mục 4.2.1 đến mục 4.2.11, kho ngầm phải tuân thủ các quy định của một kho nổi.

## 5. Kho tiền chất thuốc nổ

### 5.1. Bảo quản Amoni Nitrat

5.1.1. Bao, thùng chứa Amoni Nitrat phải đáp ứng quy định về vận chuyển hàng nguy hiểm;

- Không được bảo quản Amoni Nitrat trong bao, thùng tại khu vực có nhiệt độ lớn hơn 54,4 °C;

- Không được xếp bao, thùng chứa Amoni Nitrat cách tường nhà kho khoảng cách nhỏ hơn 762 mm;

- Trong các nhà kho có thể xếp thành các khối bao, thùng chứa Amoni Nitrat có chiều cao không được lớn hơn 6,1 m, chiều rộng không được lớn hơn 6,1 m và chiều dài không được lớn hơn 15,2 m. Các bao, thùng chứa Amoni nitrat phải cách mái nhà hoặc dầm chịu lực và các kết cấu của mái lớn hơn 0,9 m.

Không hạn chế chiều dài của khối bao, thùng chứa Amoni Nitrat đối với trường hợp kho bảo quản Amoni Nitrat được xây dựng bằng vật liệu không cháy hoặc được bảo vệ bằng hệ thống phun nước chữa cháy tự động;

- Phải bố trí các lối đi có chiều rộng lớn hơn 0,9 m giữa các khối bao, thùng chứa Amoni Nitrat. Trong nhà kho phải bố trí không nhỏ hơn 01 lối đi chính có chiều rộng lớn hơn 1,2 m;



- Chiều cao của kho chứa Amoni Nitrat rời không được lớn hơn 12,2 m. Đối với trường hợp kho được xây dựng bằng vật liệu không cháy hoặc lắp đặt hệ thống chữa cháy trên nóc nhà, chiều cao của nhà kho được lớn hơn 12,2 m sau khi được cơ quan có thẩm quyền về phòng cháy chữa cháy phê duyệt;

- Không được sử dụng các vật liệu sắt mạ kẽm, đồng, chì, kẽm để làm thùng chứa Amoni Nitrat;

- Cho phép chia kho bảo quản Amoni Nitrat thành các gian chứa hoặc các thùng chứa Amoni nitrat và các sản phẩm khác. Các vách ngăn giữa kho chứa Amoni Nitrat với kho chứa các sản phẩm khác phải tiếp giáp với mặt dưới của mái nhà và được làm bằng vật liệu chống thấm và chống cháy, có khả năng chịu được không nhỏ hơn 01 giờ từ: Các kho chứa hóa chất hữu cơ, axit hoặc chất ăn mòn khác; vật liệu có thể dẫn đến cháy nổ trong quá trình xử lý hoặc bảo quản; khí ga nén dễ cháy; các vật liệu dễ cháy và dễ bắt lửa; các chất gây ô nhiễm khác.

Trường hợp không có các vách ngăn, Amoni Nitrat phải cách các sản phẩm khác lớn hơn 9,1 m;

- Không được bảo quản chung Amoni Nitrat với vật liệu nổ, chất lỏng dễ cháy như khí đốt, dầu lửa, LPG, chất dung môi, lưu huỳnh và các nhiên liệu nhẹ trong cùng một nhà kho;

- Không được để Amoni Nitrat tiếp xúc trực tiếp với thiết bị điện lắp đặt trong kho, nhiên liệu hoặc dầu thủy lực của xe nâng, máy kéo, xe sàn nâng và các loại xe chuyên dụng khác sử dụng trong nhà kho;

- Không được sử dụng ngọn lửa trần, các thiết bị phát sinh tia lửa tại kho bảo quản Amoni Nitrat.

- Khối lượng Amoni Nitrat bảo quản tối đa trong 01 nhà kho được thực hiện như sau:

+ Nhỏ hơn 2.268 tấn đối với trường hợp không lắp đặt hệ thống phun nước chữa cháy tự động;

+ Lớn hơn hoặc bằng 2.268 tấn đối với trường hợp có lắp đặt hệ thống phun nước chữa cháy tự động trong kho.

5.2. Quy định chung về bảo quản Natri Nitrat, Kali Nitrat, Kali Perclorat, Natri Clorat và Kali Clorat

5.2.1. Bao, thùng chứa Natri Nitrat, Kali Nitrat, Kali Perclorat, Natri Clorat và Kali Clorat phải là loại chống thấm nước và đáp ứng quy định về vận chuyển hàng nguy hiểm.

5.2.2. Không được để tiếp xúc Natri Nitrat, Kali Nitrat, Kali Perclorat, Natri Clorat và Kali Clorat với bộ phận, đường ống gia nhiệt hoặc các vật liệu như chất dễ cháy, chất lỏng dễ cháy, chất oxy hóa khác và những vật liệu có khả năng phản ứng với chất oxy hóa, trừ các các vật liệu đóng gói, pallet, hoặc chèn lót.

5.2.3. Được phép bảo quản chung các thùng chứa Natri Nitrat, Kali Nitrat, Kali Perclorat, Natri Clorat và Kali Clorat với thùng chứa các vật liệu không tương thích trong cùng nhà kho; khu vực bảo quản vật liệu không tương thích phải cách khu vực bảo quản Natri Nitrat, Kali Nitrat, Kali Perclorat, Natri Clorat và Kali Clorat với khoảng cách lớn hơn 7,6 m. Phải có đê bao, công xung quanh khu vực chứa chất lỏng dễ cháy để ngăn không cho chất lỏng dễ cháy rò rỉ chảy vào khu vực bảo quản tiền chất thuốc nổ.



5.2.4. Không được sử dụng nguồn phát sinh tia lửa, ngọn lửa trần tại khu vực bảo quản Natri Nitrat, Kali Nitrat, Kali Perclorat, Natri Clorat và Kali Clorat; chỉ được cải tạo, sửa chữa nhà kho sau khi đã chuyển hết tiền chất thuốc nổ ra khỏi kho.

5.2.5. Phải sử dụng vật liệu không cháy để xây dựng tường, sàn kho bảo quản Natri Nitrat, Kali Nitrat, Kali Perclorat, Natri Clorat và Kali Clorat.

5.3. Bảo quản Natri Nitrat và Kali Nitrat

5.3.1 Khi bảo quản Natri Nitrat và Kali Nitrat có khối lượng lớn hơn 1.814 kg trong nhà kho theo kiểu cách ly bằng khoảng trống, cách ly bằng tường ngăn, trong nhà kho độc lập:

- Đối với trường hợp bảo quản trong nhà kho không lắp đặt hệ thống phun nước chữa cháy tự động, việc bảo quản được thực hiện như sau:

**Bảng 10.1. Bảo quản Natri Nitrat và Kali Nitrat trong nhà kho không lắp đặt hệ thống phun nước chữa cháy tự động**

TT	Loại hình bảo quản	Cách ly bằng khoảng trống	Cách ly bằng tường ngăn	Nhà kho độc lập
1	Khối lượng tối đa trong 01 nhà kho	8 tấn	27 tấn	Không giới hạn
2	Khối lượng tối đa khối (đồng) Natri Nitrat hoặc Kali Nitrat	8 tấn	18 tấn	18 tấn
3	Chiều cao khối (đồng)	2,4 m	2,4 m	2,4 m
4	Chiều rộng khối (đồng)	4,9 m	4,9 m	4,9 m
5	Khoảng cách nhỏ nhất từ thùng chứa, bao chứa đến lối đi	2,4 m	2,4 m	2,4 m
6	Khoảng cách giữa các khối (đồng)	Lớn hơn chiều cao của khối	Lớn hơn chiều cao của khối	Lớn hơn chiều cao của khối
7	Khoảng cách nhỏ nhất đến tường	1,2 m	1,2 m	1,2 m
8	Khoảng cách nhỏ nhất đến chất không tương thích hoặc chất dễ cháy	3,7 m	Không áp dụng	Không áp dụng

- Đối với trường hợp bảo quản trong nhà kho có lắp đặt hệ thống phun nước chữa cháy tự động, việc bảo quản được thực hiện như sau:

**Bảng 10.2. Bảo quản Natri Nitrat và Kali Nitrat trong nhà kho có lắp đặt hệ thống phun nước chữa cháy tự động**

TT	Loại hình bảo quản	Nhà kho độc lập
----	--------------------	-----------------

TT	Loại hình bảo quản	Nhà kho độc lập
1	Khối lượng tối đa trong 01 nhà kho	Không giới hạn
2	Khối lượng tối đa khối (đồng) Natri Nitrat hoặc Kali Nitrat	181 tấn
3	Chiều cao khối (đồng)	6,1 m
4	Chiều rộng khối (đồng)	7,3 m
5	Khoảng cách nhỏ nhất từ thùng chứa, bao chứa đến lối đi	3,7 m
6	Khoảng cách giữa các khối (đồng)	Từ 1,2 m đến 2,4 m
7	Khoảng cách nhỏ nhất đến tường (không áp dụng đối với kho bảo quản nhỏ hơn 4.082 kg)	0,6 m
8	Khoảng cách nhỏ nhất đến chất không tương thích hoặc chất dễ cháy	2,4 m

5.3.2. Các nhà kho bảo quản Natri Nitrat và Kali Nitrat phải cách các công trình, đối tượng cần bảo vệ, các khu vực bảo quản chất dễ cháy không nhỏ hơn 7,6 m.

5.3.3. Hệ thống phun nước chữa cháy tự động thực hiện theo quy định tại Phụ lục 15 của Quy chuẩn này.

#### 5.4. Bảo quản Kali Perclorat

5.4.1. Khi bảo quản Kali Perclorat có khối lượng lớn hơn 454 kg trong nhà kho theo kiểu cách ly bằng khoảng trống, cách ly bằng tường ngăn, trong nhà kho độc lập:

- Đối với trường hợp bảo quản trong nhà kho không lắp đặt hệ thống phun nước chữa cháy tự động, việc bảo quản được thực hiện như sau:

**Bảng 10.3. Bảo quản Kali Perclorat trong nhà kho không lắp đặt hệ thống phun nước chữa cháy tự động**

TT	Loại hình bảo quản	Cách ly bằng khoảng trống	Cách ly bằng tường ngăn	Nhà kho độc lập
1	Khối lượng tối đa trong 01 nhà kho	1.022 kg	4.086 kg	45.400 kg
2	Khối lượng tối đa khối (đồng) Kali Perclorat			9.080 kg
3	Chiều cao khối (đồng)	1,8 m	2,4 m	2,4 m
4	Chiều rộng khối (đồng)	2,4 m	3,7 m	4,9 m
5	Khoảng cách nhỏ nhất từ thùng chứa, bao	1,2 m	1,8 m	2,4 m



TT	Loại hình bảo quản	Cách ly bằng khoảng trống	Cách ly bằng tường ngăn	Nhà kho độc lập
	chứa đến lối đi			
6	Khoảng cách giữa các khối (đồng)	Lớn hơn chiều cao của khối	Lớn hơn chiều cao của khối	Lớn hơn chiều cao của khối
7	Khoảng cách nhỏ nhất đến tường	1.2 m	1,2 m	1.2 m
8	Khoảng cách nhỏ nhất đến chất không tương thích hoặc chất dễ cháy	3.7 m	Không áp dụng	Không áp dụng

- Đối với trường hợp bảo quản trong nhà kho có lắp đặt hệ thống phun nước chữa cháy tự động, việc bảo quản được thực hiện như sau:

**Bảng 10.4. Bảo quản Kali Perclorat trong nhà kho có lắp đặt hệ thống phun nước chữa cháy tự động**

TT	Loại hình bảo quản	Cách ly bằng khoảng trống	Cách ly bằng tường ngăn	Nhà kho độc lập
1	Khối lượng tối đa trong 01 nhà kho	91 tấn	907 tấn	Không áp dụng
2	Khối lượng tối đa khối (đồng) Kali Perclorat	18.1 tấn	91 tấn	18.1 tấn
3	Chiều rộng khối (đồng)	4.9 m	3,7 m	4,9 m
4	Khoảng cách nhỏ nhất từ thùng chứa, bao chứa đến lối đi	2.4 m	1,8 m	2,4 m
5	Khoảng cách giữa các khối (đồng)	Từ 1.2 m đến 2,4 m	Từ 1,2 m đến 2,4 m	Từ 1,2 m đến 2,4 m
6	Khoảng cách nhỏ nhất đến tường	0.6 m	0,6 m	0,6 m
7	Khoảng cách nhỏ nhất đến chất không tương thích hoặc chất dễ cháy	3.7 m	Không áp dụng	Không áp dụng

5.4.2. Các nhà kho bảo quản Kali Perclorat phải cách các công trình, đối tượng cần bảo vệ, các khu vực bảo quản chất dễ cháy không nhỏ hơn 15 m đối với nhà kho có lắp đặt hệ thống phun nước chữa cháy tự động và 23 m đối với nhà kho không lắp đặt hệ thống phun nước chữa cháy tự động;

Chiều cao của khối (đồng) trong nhà kho có lắp đặt hệ thống phun nước chữa cháy tự động và hệ thống phun nước chữa cháy tự động thực hiện như sau:

**Bảng 10.5. Chiều cao khối (đồng) Kali Perclorat trong nhà kho có lắp đặt hệ thống phun nước chữa cháy tự động**

TT	Loại bảo quản	Chiều cao khối (đồng) (m)
1	Đặt trên giá Pallet hoặc rời	2.4
2	Đặt trên giá Pallet hoặc rời	3.7
3	Đặt trên giá	3,7
4	Đặt trên giá	4.9

5.4.3. Không áp dụng khoảng cách từ các thùng chứa Kali Perclorat đến tường đối với nhà kho bảo quản nhỏ hơn 2.041 kg Kali Perclorat.

#### 5.5. Bảo quản Natri Clorat và Kali Clorat

5.5.1. Khi bảo quản Natri Clorat và Kali Clorat có khối lượng lớn hơn 91 kg trong nhà kho theo kiểu cách ly bằng khoảng trống, cách ly bằng tường ngăn, trong nhà kho độc lập:

- Đối với trường hợp bảo quản trong nhà kho không lắp đặt hệ thống phun nước chữa cháy tự động, việc bảo quản được thực hiện như sau:

**Bảng 10.6. Bảo quản Natri Clorat và Kali Clorat trong nhà kho không lắp đặt hệ thống phun nước chữa cháy tự động**

TT	Loại hình bảo quản	Cách ly bằng khoảng trống	Cách ly bằng tường ngăn	Nhà kho độc lập
1	Khối lượng tối đa trong 01 nhà kho	522 kg	2.088 kg	18.160 kg
2	Khối lượng tối đa khối (đồng) Natri Clorat hoặc Kali Clorat	522 kg	2.088 kg	4.540 kg
3	Chiều cao khối (đồng)	1.8 m	1,8 m	1.8 m
4	Chiều rộng khối (đồng)	2.4 m	3,7 m	3,7 m
5	Khoảng cách nhỏ nhất từ thùng chứa, bao chứa đến lối đi	1.2 m	2,4 m	2,4 m
6	Khoảng cách nhỏ nhất giữa các khối (đồng)	Lớn hơn chiều cao của khối	Lớn hơn chiều cao của khối	Lớn hơn chiều cao của khối
7	Khoảng cách nhỏ nhất đến tường	1,2 m	1,2 m	1.2 m
8	Khoảng cách nhỏ nhất đến chất không tương	3.7 m	Không áp dụng	Không áp dụng



TT	Loại hình bảo quản	Cách ly bằng khoảng trống	Cách ly bằng tường ngăn	Nhà kho độc lập
	thích hoặc chất dễ cháy		dụng	dụng

- Đối với trường hợp bảo quản trong nhà kho có lắp đặt hệ thống phun nước chữa cháy tự động, việc bảo quản được thực hiện như sau:

**Bảng 10.7. Bảo quản Natri Clorat và Kali Clorat trong nhà kho có lắp đặt hệ thống phun nước chữa cháy tự động**

TT	Loại hình bảo quản	Cách ly bằng khoảng trống	Cách ly bằng tường ngăn	Nhà kho độc lập
1	Khối lượng tối đa trong 01 nhà kho	45 tấn	900 tấn	Không áp dụng
2	Khối lượng tối đa khối (đồng) Natri Clorat và Kali Clorat	8.8 tấn	27.2 tấn	91 tấn
3	Chiều rộng khối (đồng)	3.7 m	4.9 m	6.1 m
4	Khoảng cách nhỏ nhất từ thùng chứa, bao chứa đến lối đi	2.4 m	3.0 m	3.0 m
5	Khoảng cách giữa các khối (đồng)	Từ 1.2 m đến 2.4 m	Từ 1.2 m đến 2.4 m	Từ 1.2 m đến 2.4 m
6	Khoảng cách nhỏ nhất đến tường	0.6 m	0.6 m	0.6 m
7	Khoảng cách nhỏ nhất đến chất không tương thích hoặc chất dễ cháy	3.7 m	Không áp dụng	Không áp dụng

5.5.2. Các nhà kho bảo quản Natri Clorat và Kali Clorat phải cách các công trình, đối tượng cần bảo vệ, các khu vực bảo quản chất dễ cháy không nhỏ hơn 7.6 m.

5.5.3. Chiều cao của khối (đồng) trong nhà kho có lắp đặt hệ thống phun nước chữa cháy tự động được thực hiện như sau:

**Bảng 10.8. Chiều cao khối (đồng) Natri Clorat và Kali Clorat trong nhà kho có lắp đặt hệ thống phun nước chữa cháy tự động**

	Trên giá	Rời hoặc khối (đồng)	Rời hoặc khối (đồng)	Giá đỡ
1	Chiều cao tối đa của khối (đồng)	1.8 m	1.5 m	3.0 m

		Trên giá	Rời hoặc khối (đồng)	Rời hoặc khối (đồng)	Giá đỡ
2	Chiều cao tối đa của trần nhà kho	7,6 m	7,6 m	7,6 m	Không áp dụng
3	Khoảng cách giữa các khối (đồng)	$\geq 1,2$ m	$\geq 1,2$ m	$\geq 2,4$ m	2,4 m

5.5.4. Không áp dụng khoảng cách từ các thùng chứa Clorat và Kali Clorat đến tường đối với nhà kho bảo quản nhỏ hơn 1.043 kg Natri Clorat và Kali Clorat.



**Phụ lục 11****QUY ĐỊNH VỀ CHỐNG SÉT KHO, NHÀ SẢN XUẤT, PHƯƠNG TIỆN VẬN CHUYỂN VLNCN VÀ KHO TIỀN CHẤT THUỐC NỔ****1. Quy định chung**

1.1. Phải lắp đặt hệ thống chống sét đánh thẳng và chống sét lan truyền đối với nhà sản xuất, khu vực sấy, nghiền đóng bao VLNCN, kho VLNCN, kho tiền chất thuốc nổ.

1.2. Các phương tiện vận tải thủy chở VLNCN phải được trang bị chống sét để tránh sét đánh thẳng hoặc lan truyền vào phương tiện.

1.3. Không được đặt các thiết bị thu sét đánh thẳng trên mái các nhà kho, nhà xưởng nêu tại khoản 1.1 Điều này. Không được mắc đường dây điện trên không vào các thiết bị thu sét.

**2. Chống sét cho nhà sản xuất, kho VLNCN, kho tiền chất thuốc nổ**

2.1. Thiết kế, kiểm tra và bảo trì hệ thống chống sét thực hiện theo quy định tại TCVN 9385:2012 (BS 6651:1999)

2.2. Hệ thống chống sét đánh thẳng đối với các nhà kho, công trình quy định tại điểm 1.1 Phụ lục này, phải sử dụng thu sét kiểu, cột thu và các bộ phận thu sét, dẫn sét, tiếp đất phải bố trí riêng biệt với công trình và vật kim loại chôn dưới đất có liên quan tới công trình.

2.3. Giá trị điện trở tiếp đất của mỗi cột thu sét đánh thẳng không được lớn hơn 10  $\Omega$ .

2.4. Khi các nhà kho, công trình quy định tại khoản 1.1 Phụ lục này có kết cấu kim loại hoặc khi VLNCN chứa trong các hòm bằng kim loại, phải có biện pháp bảo vệ chống cảm ứng tĩnh điện, điện trở nối đất không được lớn hơn 5  $\Omega$ . Cho phép sử dụng một trong hai biện pháp sau để bảo vệ chống tĩnh điện:

- Tiếp đất tất cả vật, thiết bị có ở trong nhà;

- Đặt lưới kim loại trên mái nhà có kích thước ô lưới không lớn hơn 10 m x 10 m (bằng sắt  $\Phi$  5mm đến 6 mm) được nối đất ở phía ngoài nhà, cách móng nhà từ 0,5 đến 1,0 m, sâu 0,8 m và cách bộ phận tiếp đất của thu sét đánh thẳng không nhỏ hơn 3,0 m.

2.5. Chống cảm ứng điện từ bằng cách nối tất cả các đường ống, cáp điện bọc thép dẫn đến nhà kho và các kết cấu kim loại trong nhà kho thành một mạch kín. Trường hợp các đường ống, cáp điện bọc thép và các kết cấu kim loại được bố trí chéo nhau thì nối tại vị trí gần nhất. Trường hợp các đường ống, cáp điện bọc thép và các kết cấu kim loại được bố trí song song thì cứ 15 m đến 20 m có một điểm nối. Các mối nối phải đảm bảo dẫn điện tốt. Những khớp nối có nghi ngờ sự tiếp xúc không tốt thì giữa hai bộ phận được nối lại với nhau phải có một dây dẫn phụ. Dây dẫn phụ phải bằng thép, đồng có tiết diện từ 16 mm<sup>2</sup> đến 25 mm<sup>2</sup>.

2.6. Đường dây dẫn điện đi vào nhà sản xuất hoặc nhà kho VLNCN phải là cáp ngầm, chiều dài đoạn cáp ngầm từ điểm bắt đầu đi ngầm đến nhà sản xuất, nhà kho VLNCN không được nhỏ hơn 100 m. Phải đặt bộ phận chống sét van tại điểm từ trên không đi xuống cáp ngầm. Vị trí chuyển từ đường dây trên không sang cáp ngầm phải đặt tiếp đất có điện trở không lớn hơn 5,0  $\Omega$ . Phải tiếp đất

các chân sứ của đường dây trên không của 02 cột gần vị trí chuyển sang cáp ngầm đảm bảo điện trở tiếp đất không được lớn hơn 10 Ω.

2.6. Việc xác định khoảng cách từ bộ phận thu sét tới công trình cần bảo vệ để tránh sự phóng điện từ các bộ phận của thu sét đến công trình thực hiện theo cách sau:

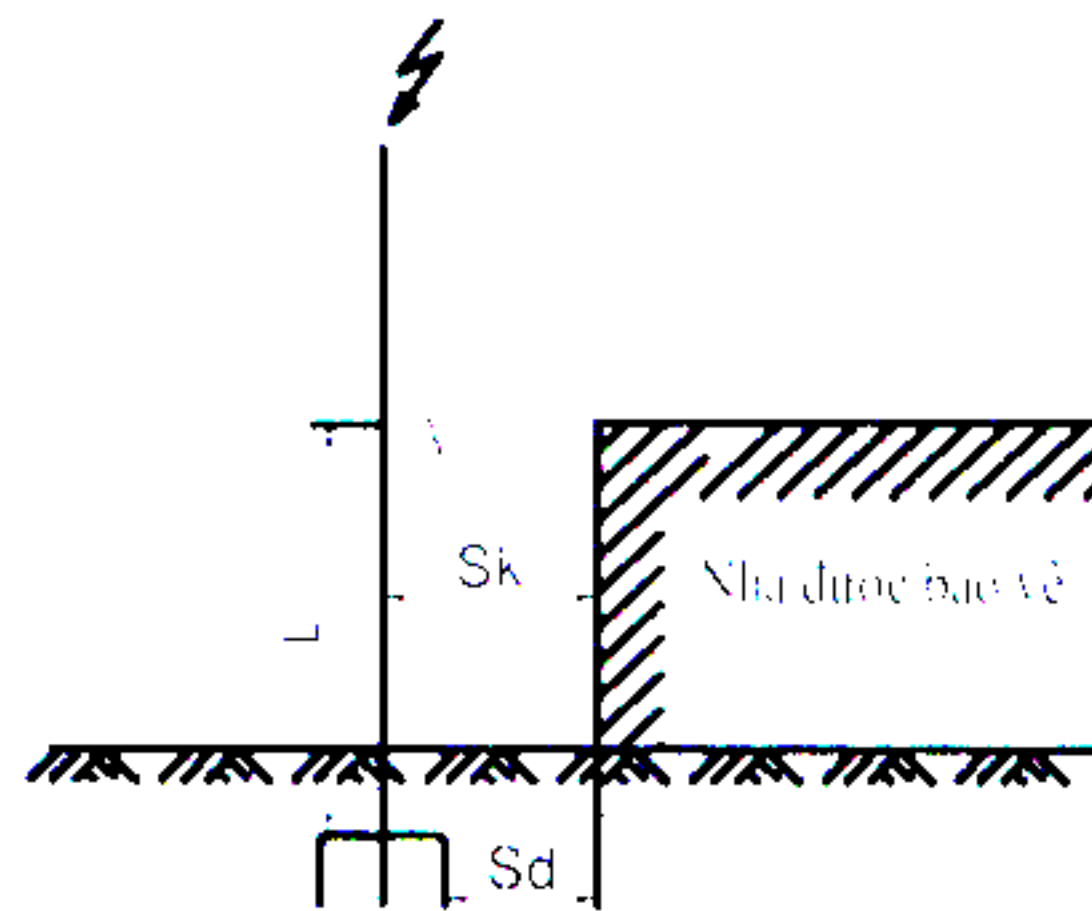
- Khoảng cách tối thiểu trong không khí  $S_k$  (m) từ phần dẫn điện (xem hình 11.1) đến công trình cần bảo vệ và điện thế thâm nhập (MV) xuất hiện trên phần dẫn điện, ở độ cao 01 m kể từ mặt đất vào lúc sét đánh phụ thuộc vào điện trường xung của tiếp đất và được xác định theo đường cong trên hình 11.2. Khoảng cách giữa cột thu sét và nhà kho để các ô tô ra vào được dễ dàng không được nhỏ hơn 5,0 m;

- Khoảng cách ở trong đất  $S_d$  (m) từ các bộ phận tiếp đất của thu sét kiểu cột đến các phần của công trình được bảo vệ hay đến các kết cấu kim loại dài có liên quan đến công trình được xác định như sau:

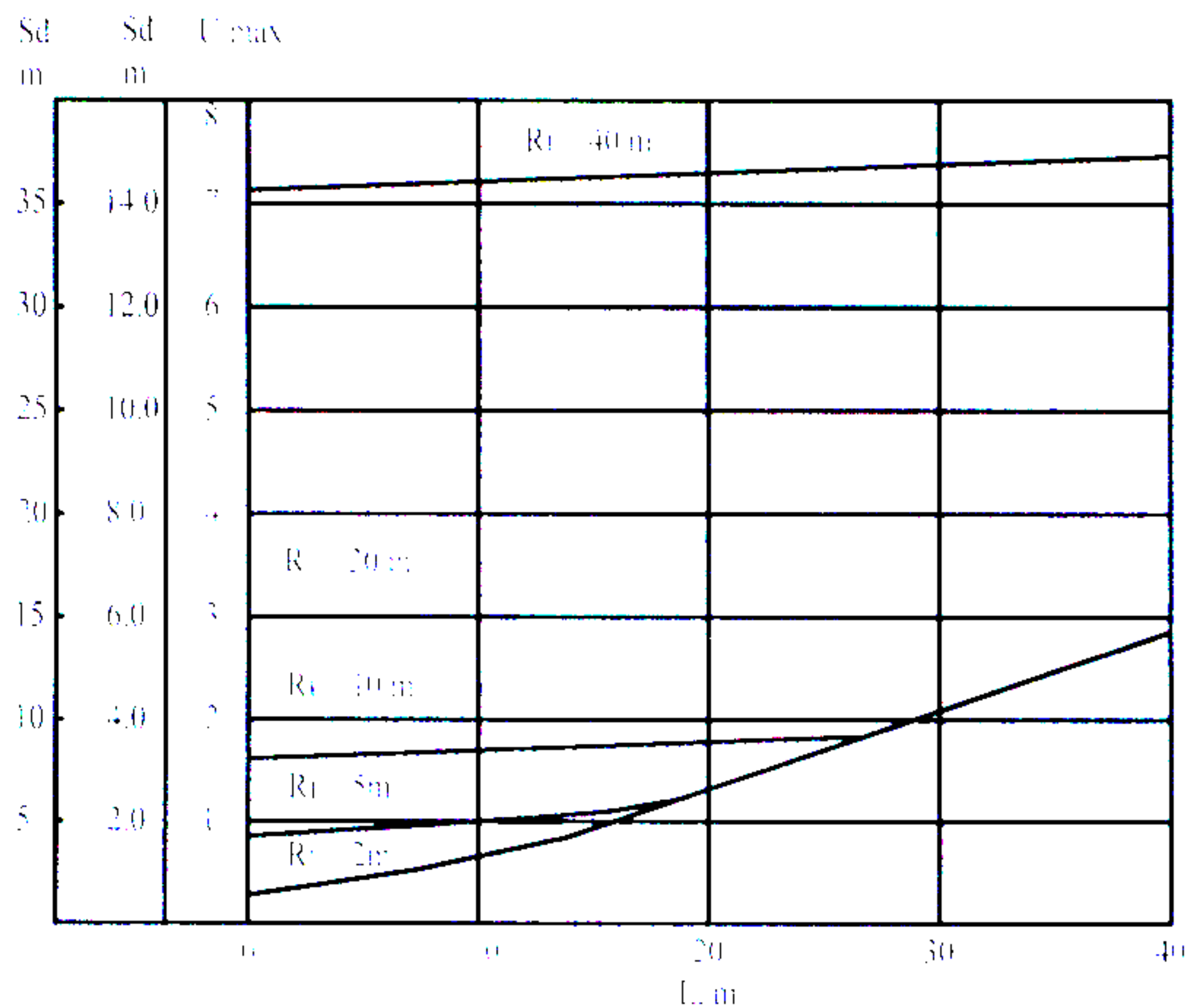
$$S_d \geq (0,5 + 0,6)R_i$$

Trong đó

$R_i$  là điện trở xung của tiếp đất của thu sét (Ω), không được nhỏ hơn 3,0 m.



Hình 11.1 – Sơ đồ để tính khoảng cách từ cột thu sét đến nhà cần bảo vệ



Hình 11.2 - Đồ thị xác định khoảng cách tối thiểu trong không khí từ chiều dài của vật dẫn điện và điện trở tiếp đất



### 3. Chống sét cho tàu thuyền chở VLNCN

3.1. Các tàu thuyền, xà lan chứa VLNCN phải có thu sét cố định đặt trên tàu, phương tiện. Số lượng và chiều cao của bộ phận thu sét phải bảo vệ được toàn bộ diện tích của boong tàu. Có thể sử dụng bất cứ cầu trục cao nào đặt trên tàu như cột buồm để làm cột giữ đầu thu sét.

Đối với các tàu có thân (vỏ) bằng gỗ thì các cột đỡ giữ đầu thu sét có thể làm bằng gỗ và dùng dây néo giữ cột bằng kim loại thay dây dẫn. Đầu thu sét hàn nối với đầu trên của các dây néo. Đầu dưới của dây néo được hàn nối với dây dẫn của vật tiếp nước (thay tiếp đất). Tiết diện của dây néo từ 16 mm<sup>2</sup> đến 25 mm<sup>2</sup>

Vật tiếp nước bằng tấm sắt tráng kẽm có kích thước 0,5 m x 2,0 m, dày từ 4,0 mm đến 5,0 mm. Các tấm này đặt ở hai phía ngoài thành tàu và thấp hơn mức tải nhỏ nhất của tàu. Sử dụng 02 dây dẫn tiết diện 25 mm<sup>2</sup> để nối vật tiếp nước với đầu thu sét.

3.2. Chống sét cho các tàu có vỏ bằng kim loại có thể dùng các cột buồm bằng gỗ hoặc kim loại để làm cột đỡ đầu thu sét. Nếu là cột kim loại thì chân cột hàn chắc chắn vào thân tàu, không cần đặt dây dẫn dọc theo chân cột. Nếu là gỗ thì đầu dưới dây dẫn chỉ cần hàn chắc vào thân tàu không cần làm vật tiếp nước.

### 4. Kiểm tra công trình chống sét cho kho VLNCN

4.1. Hàng năm, trước mùa mưa bão hoặc khi phát hiện thấy có hư hỏng phải tổ chức kiểm tra công trình chống sét. Người được giao quản lý kho VLNCN phải kiểm tra bên ngoài công trình chống sét một tháng /lần và ghi vào sổ kiểm tra.

4.2. Nội dung kiểm tra công trình chống sét gồm:

- Kiểm tra bên ngoài (tình trạng các đầu thu sét, dây dẫn, chỗ hàn, chỗ nối);
- Đo điện trở của các bộ phận tiếp đất, ghi vào một biên bản riêng (Mẫu số 01);
- Kiểm tra những thay đổi về kết cấu, việc sửa chữa các hư hỏng thiếu sót của kỳ kiểm tra trước đã phát hiện

4.3. Phải xác định sự nguyên vẹn của đầu nhọn hình côn, tình trạng lớp mạ, sự chắc chắn mối nối bộ thu sét với dây dẫn điện sét, độ sạch của mặt tiếp xúc chỗ nối (có bị rỉ không). Trường hợp đầu thu sét bị hư hỏng, bị cháy, bị rỉ quá 30% tiết diện ngang của nó thì phải thay mới. Các lớp mạ, sơn chống rỉ bị bong, tróc phải được phục hồi. Bề mặt tiếp xúc bị rỉ phải được cạo lau sạch. Vặn chặt các bu lông bị lỏng.

4.4. Kiểm tra dây dẫn điện sét không bị uốn cong. Phải thay thế đối với trường hợp dây bị rỉ, có chỗ tiết diện nhỏ hơn 50 mm<sup>2</sup>.

4.5. Trường hợp cột đỡ bằng gỗ, phải kiểm tra độ hư hỏng, mục nát và phải thay thế cột mới đối với trường hợp cột mục quá 30% tiết diện cột.

4.6. Đối với lưới thép chống cảm ứng tĩnh điện phải kiểm tra mức độ toàn vẹn của lưới và các dây dẫn (mối nối, độ han rỉ) và phải thay thế đối với trường hợp tiết diện đoạn nào nhỏ hơn 16 mm<sup>2</sup>.

4.7. Đối với bộ phận chống cảm ứng điện từ phải kiểm tra sự toàn vẹn, mức độ chắc chắn của mối nối mức độ han rỉ.

4.8. Đo điện trở tiếp đất của công trình chống sét phải sử dụng máy đo chuyên dùng và phải được kiểm định theo quy định.

Mẫu số 01

**BẢNG THỐNG KÊ TÌNH TRẠNG CHỐNG SÉT Ở KHO VLNCN**

I/ Những số liệu kỹ thuật chủ yếu về tiếp đất

Số hiệu nhà kho	Số của tiếp đất trong sơ đồ	Ngày lập tiếp đất	Kết cấu của tiếp đất bảo vệ Số:	Tình trạng thời tiết		Phương pháp đo Máy đo	Điện trở suất của đất $\rho, \Omega/cm$	Điện trở, $\Omega$		
				Trước lúc đo	Trong lúc đo			Tính toán	Đo được	Điện trở xung
1	2	3	4	5	6	7	8	9	10	11

Người lập các số liệu: ký tên

Người đo : ký tên

II/ Kết quả kiểm tra và đo

Số hiệu nhà kho	Số của tiếp đất	Ngày đo và kiểm tra	Kết quả kiểm tra bên ngoài	Tình trạng thời tiết		Phương pháp đo Máy đo	Điện trở, $\Omega$		Kết luận về tình trạng của công trình chống sét
				Trước lúc đo	Trong lúc đo		Đo được $R_{\sim}$	Xung $R_i$	
1	2	3	4	5	6	7	8	9	10

Người kiểm tra, đo : ký tên



## Phụ lục 12

**QUY ĐỊNH VỀ VẬN CHUYỂN CHUNG THUỐC NỔ, KÍP NỔ TRÊN CÙNG PHƯƠNG TIỆN VẬN CHUYỂN VÀ THÙNG CHỨA VLNCN ĐỂ VẬN CHUYỂN LÊN NÚI CAO****1. Quy định chung**

1.1 Chỉ được vận chuyển trên cùng xe ô tô thuốc nổ và các loại kíp nổ sau:

- Các loại kíp nhóm 1.4B, 1.4S; kíp nổ điện nhóm 1.1B chứa không quá 1,0 g thuốc nổ (bao gồm cả thuốc gọt nổ và thuốc làm chậm) và có chiều dài dây dẫn lớn hơn 1,25 m;

- Các loại thuốc nổ theo quy định tại Bảng 1.6 Phụ lục 1 của Quy chuẩn này.

1.2. Kíp nổ phải được đóng gói trong bao bì theo quy cách của nhà sản xuất, trường hợp vận chuyển hộp hoặc hòm kíp sử dụng chưa hết, phải chèn đầy các khoảng trống trong hộp, hòm bằng các vật liệu mềm, không phát sinh tia lửa, tĩnh điện. Kíp nổ rời phải được đựng trong hộp kín theo quy định của nhà sản xuất và phải chèn lót tránh để kíp va đập trong quá trình vận chuyển.

1.3. Các hòm hoặc hộp kíp nổ phải để ngăn cách với thuốc nổ bằng một trong các biện pháp sau:

- Trong thùng đựng kíp chuyên dụng đặt cùng khoang xe chứa thuốc nổ với số lượng kíp không vượt quá 1.000 cái. Thùng đựng kíp phải được xếp ngoài cùng, sau khi xếp xong thuốc nổ để có thể dễ dàng tháo dỡ trong trường hợp khẩn cấp. Không được để thuốc nổ tiếp xúc với thùng đựng kíp, phải có biện pháp cố định thùng đựng kíp chống rung lắc, trôi trượt trên sàn xe và biện pháp tránh các vật rơi xuống thùng đựng kíp trong khi vận chuyển. Không được để các vật bất kỳ trên thùng đựng kíp;

- Trường hợp thùng đựng kíp chuyên dụng gắn cố định vào xe ô tô bên ngoài thùng xe chứa thuốc nổ. Thùng đựng kíp có thể gắn trên nóc buồng lái hoặc dưới gầm xe ở vị trí giữa buồng lái và bánh xe sau (hình 12.1). Thùng đựng kíp gắn dưới gầm xe không được có bất kỳ bộ phận nào nhô thấp hơn trục trước bánh xe;

- Trường hợp xe ô tô bố trí một khoang chứa riêng của thùng xe để chứa kíp nổ vận chuyển cùng với thuốc nổ. Khoang chứa kíp phải bố trí ở vị trí sát buồng lái, có cửa riêng ở phía thành bên của thùng xe để có thể xếp dỡ kíp từ phía bên ngoài xe (xem hình 12.1).

**2. Cấu tạo của thùng đựng kíp chuyên dụng và khoang chứa kíp****2.1. Vật liệu chế tạo**

2.1.1. Vách ngăn khoang chứa phải được chế tạo từ bốn lớp vật liệu ghép với nhau (hình 12.2) và được ghép theo thứ tự từ trong ra ngoài với chiều dày tối thiểu của từng lớp vật liệu như sau: 01 lớp gỗ dán dày 12 mm hoặc lớp vật liệu tương đương, 01 lớp tấm vách thạch cao dày 12 mm, 01 lớp tôn sắt các bon mác thấp dày 3 mm và cuối cùng là một lớp gỗ dán dày 6,0 - 7,0 mm.

**2.1.2. Thùng đựng kíp chuyên dụng:**

Toàn bộ vỏ và nắp thùng đựng kíp chuyên dụng phải được chế tạo từ trong ra ngoài bằng các lớp vật liệu sau: 01 lớp nỉ hoặc vật liệu tương đương chống ma sát, 01 lớp gỗ dán dày 12 mm hoặc lớp vật liệu tương đương và 01 lớp tôn sắt các bon mác thấp dày 1,0 mm bọc ngoài cùng (hình 12.3)



2.1.3. Các lớp vật liệu phải gắn chặt với nhau bằng keo dán chịu nước có thể tăng cường bằng đinh tán hoặc vít đầu chìm. Mũi đinh hoặc vít bên trong thùng phải thấp hơn bề mặt ngoài của tấm ghép không nhỏ hơn 1,5 mm, chiều dài vít không vượt quá 90% tổng chiều dày các lớp ghép.

2.1.4. Lớp tôn sắt các bon mác thấp phải có bề mặt kín liên tục, các mối ghép nối phải được hàn kín hoặc gồi lên nhau nếu chế tạo từ các tấm tôn rời.

## 2.2. Cấu tạo

- Toàn bộ vỏ, nắp cửa của thùng đựng kíp chuyên dụng phải được chế tạo bằng vật liệu quy định tại điểm 2.1 của Phụ lục này.

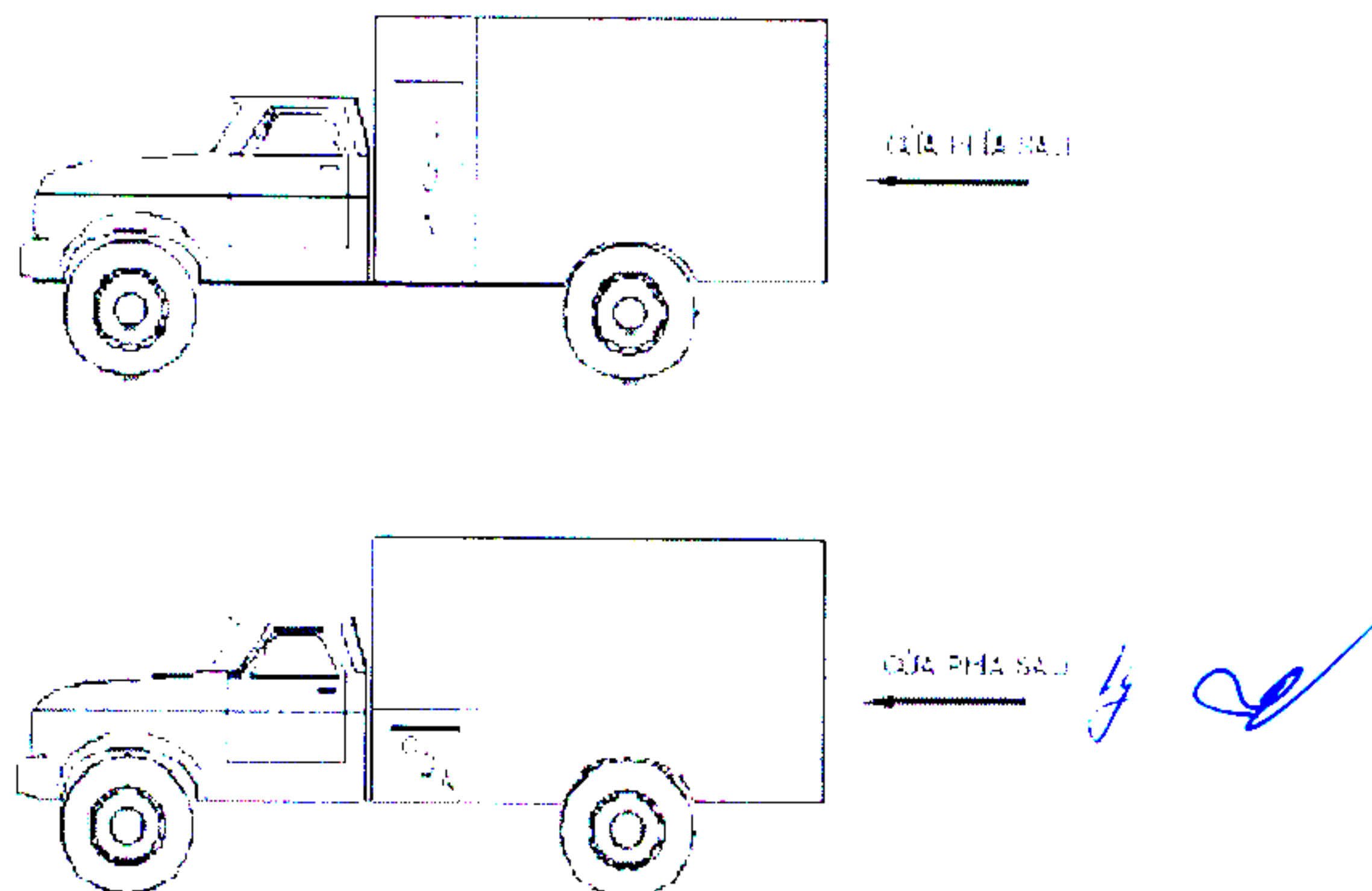
Khi lắp cố định thùng kíp chuyên dụng vào xe ô tô, không được sử dụng các phương pháp đinh tán, bắt vít trực tiếp vào phần vỏ tạo thành thân thùng, chỉ được bắt vít thông qua các tai đỡ hàn lên vỏ thùng;

- Vách ngăn phía sát buồng lái và vách ngăn giữa khoang chứa kíp với khoang chứa thuốc nổ trên thùng xe chỉ được chế tạo bằng vật liệu quy định tại điểm 2.1 của Phụ lục này, vách ngăn phải có diện tích đủ để cách ly hoàn toàn toàn kíp với thuốc nổ. Vách ngăn được cố định vào thùng xe thông qua khung gỗ hoặc khung kim loại không phát sinh tia lửa. Mỗi ghép giữa vách ngăn với thành và sàn thùng xe phải kín;

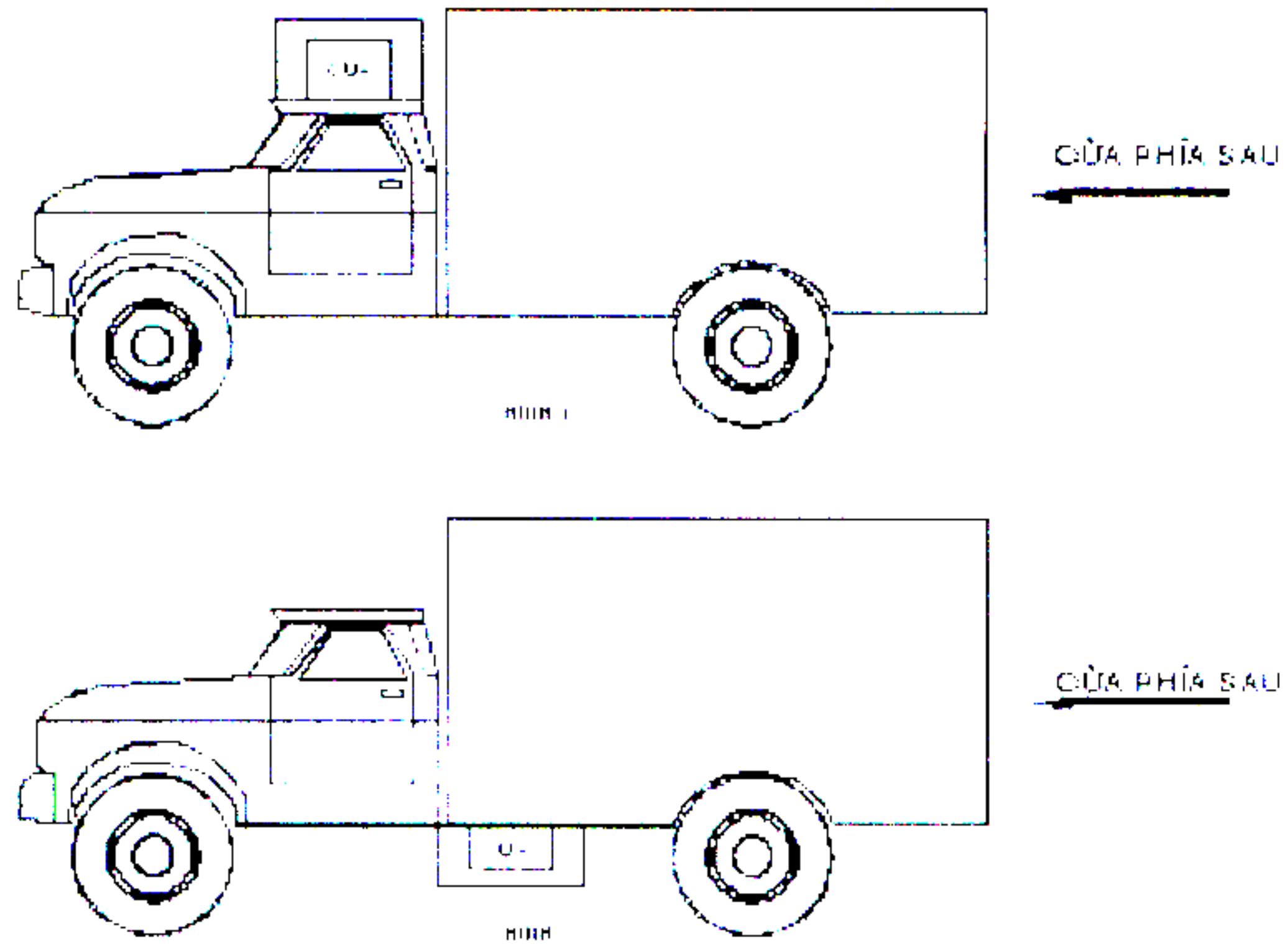
- Vỏ, nắp cửa phải kín sao cho kíp nổ bên trong không bị ảnh hưởng bởi thời tiết, môi trường bên ngoài khi vận chuyển;

- Bản lề cửa, móc khoá phải hàn vào thân hòm hoặc cửa. Cửa hòm đựng kíp hoặc khoang chứa phải có khóa chống cắt;

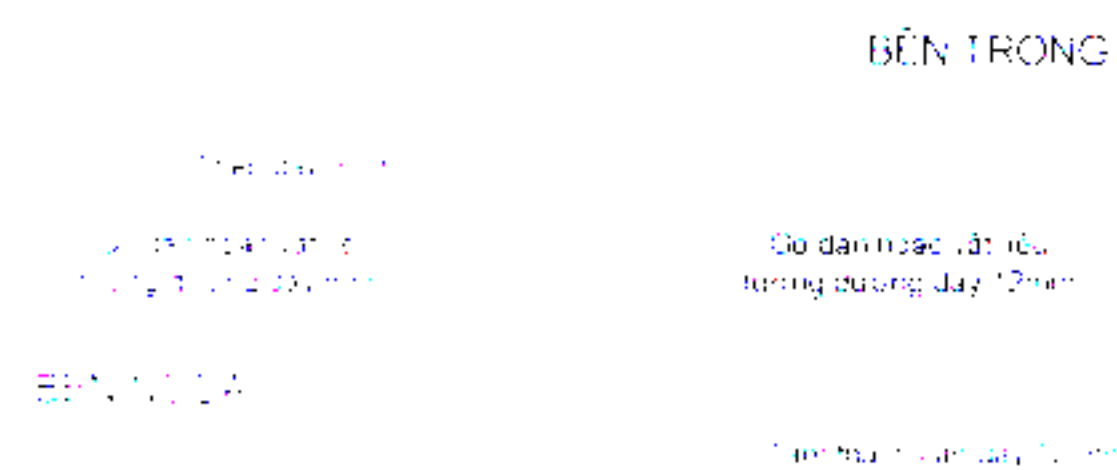
- Trong khoang chứa kíp trên thùng xe cho phép đặt giá hai tầng để xếp hòm kíp, giá phải được bắt chặt xuống sàn xe, không được cố định giá vào vách ngăn khoang chứa.



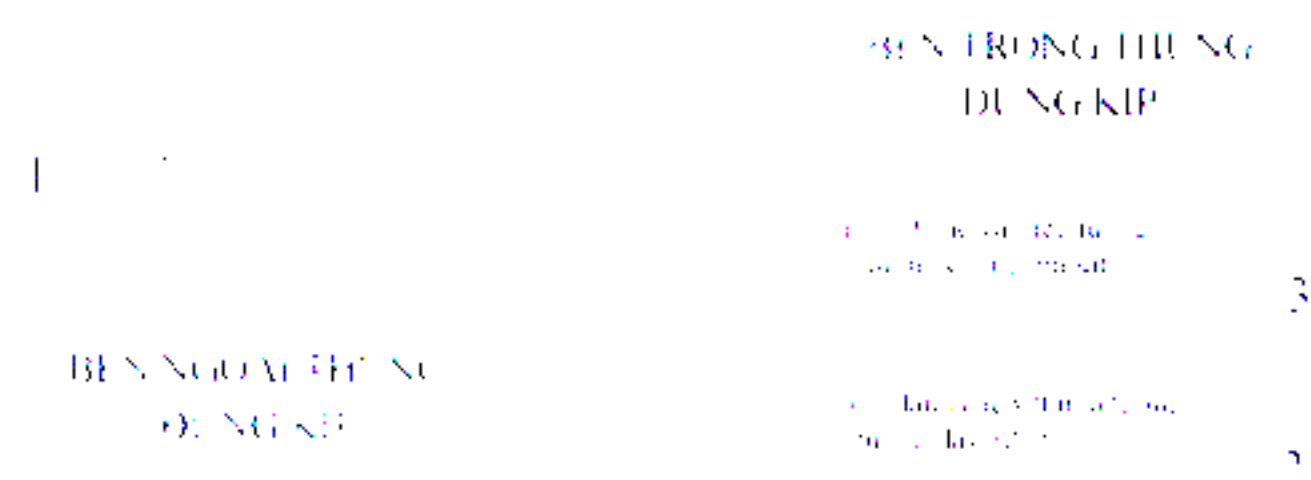




Hình 12.1. Vị trí đặt thùng chứa hoặc vách ngăn khoang chứa trên xe ô tô



Hình 12.2. Vật liệu chế tạo vách ngăn khoang chứa

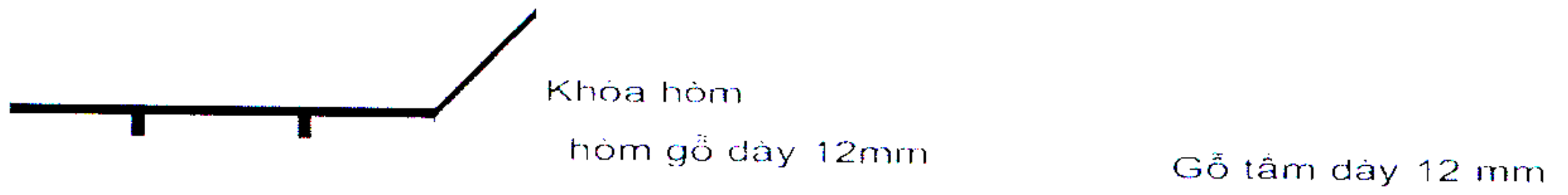


Hình 12.3. Vật liệu chế tạo thùng đựng kíp chuyên dùng

### 3. Cấu tạo của thùng đựng thuốc nổ vận chuyển lên núi cao

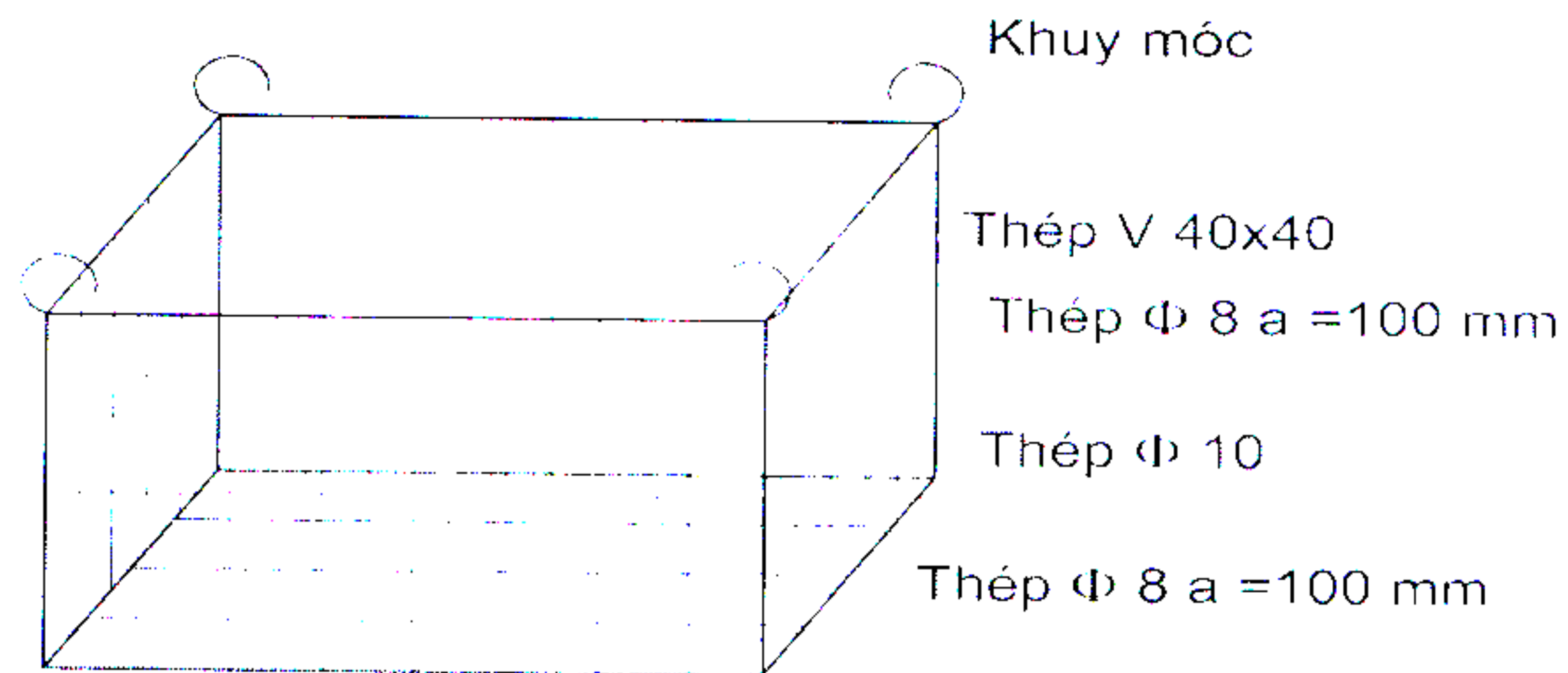
3.1. Thùng đựng thuốc nổ vận chuyển lên núi cao (bằng tời) được làm bằng gỗ dày 12 mm, có nắp đậy. Chi tiết cấu tạo của thùng (hòm) vận chuyển VLNCN bằng tời xem hình 12.4-a.

*Handwritten signature*



**Hình 12.4-a. Chi tiết cấu tạo hòm vận chuyển VLNCN bằng tời**

3.2. Khung ngoài thùng (hòm) vận chuyển VLNCN bằng tời được làm bằng thép V40x40; Khung bao quanh được làm bằng thép  $\Phi$  8 khoảng cách 100mm, đáy được làm bằng thép  $\Phi$  10 và  $\Phi$  8, trên làm các khuy móc để móc cáp khi vận chuyển. Chi tiết khung ngoài hòm vận chuyển VLNCN bằng tời xem hình 12.4-b.



**Hình 12.4-b. Chi tiết cấu tạo khung ngoài hòm vận chuyển VLNCN bằng tời**

*Handwritten signature in blue ink.*



**Phụ lục 13****QUY ĐỊNH VỀ CHẾ ĐỘ BẢO VỆ CƠ SỞ SẢN XUẤT, KHO VLNCN, KHO TIỀN CHẤT THUỐC NỔ****1. Quy định chung**

1.1. Tất cả các cơ sở sản xuất, kho VLNCN, kho tiền chất thuốc nổ đều phải được canh gác 24/24 giờ trong ngày, kiểm tra, kiểm soát điều kiện bảo đảm an ninh, an toàn, PCCC đối với người, phương tiện ra, vào và làm việc trong khu vực cơ sở sản xuất, kho VLNCN, kho tiền chất thuốc nổ.

VLNCN bảo quản trên các phương tiện thủy, do các thủy thủ của phương tiện bảo vệ và được trang bị công cụ hỗ trợ

1.2. Tổ chức sản xuất, sử dụng kho VLNCN, kho tiền chất thuốc nổ phải bố trí đầy đủ lực lượng bảo vệ cơ sở sản xuất, kho VLNCN, kho tiền chất thuốc nổ; quy định chế độ ra vào kho, trang bị các phương tiện kỹ thuật để bảo vệ: Tường rào, chòi gác, chiếu sáng, thông tin, tín hiệu và các phương tiện PCCC. Các trạm gác, chòi gác phải có cửa sổ luôn được mở để người gác có thể quan sát các mục tiêu quanh kho khi làm nhiệm vụ.

1.3. Người làm công tác bảo vệ phải có thể lực tốt, được huấn luyện về nghiệp vụ bảo vệ, sử dụng thành thạo công cụ hỗ trợ.

1.4. Việc trang bị, tổ chức lực lượng, phân công trách nhiệm và triển khai tác chiến, quy định về tín hiệu, hiệu lệnh, phối hợp giữa các trạm khi cơ sở sản xuất, kho VLNCN, kho tiền chất thuốc nổ bị xâm nhập phải thực hiện theo phương án đảm bảo an ninh trật tự được phê duyệt.

**2. Trách nhiệm của trạm gác bảo vệ cơ sở sản xuất, kho VLNCN, tiền chất thuốc nổ**

2.1. Khi giao nhận ca phải kiểm tra tình trạng của phương tiện thông tin liên lạc, hệ thống tín hiệu, trang thiết bị PCCC tại trạm gác. Kiểm tra các cửa sổ, cửa ra vào, trang thiết bị PCCC tại chỗ cửa của các nhà kho, các khoá và niêm phong (nếu có) có đối chiếu với mẫu đã đăng ký đảm bảo tất cả còn nguyên vẹn.

2.2. Kiểm tra, ghi sổ theo dõi mọi người ra vào khu vực sản xuất, kho VLNCN, kho tiền chất thuốc nổ. Tất cả các loại dụng cụ phát sinh tia lửa, thiết bị thu phát sóng radio gửi lại ở trạm canh gác (bảo vệ kho tại trạm gác yêu cầu mọi người gửi lại những vật dụng này) không được mang vào khu vực sản xuất, kho VLNCN, kho tiền chất thuốc nổ.

Kiểm tra các phương tiện ra vào khu vực sản xuất, kho VLNCN, kho tiền chất thuốc nổ và ghi sổ theo dõi, chỉ cho phương tiện vận chuyển vào, ra khỏi kho khi có đầy đủ giấy tờ hợp lệ theo quy định.

**2.3. Nhiệm vụ của người bảo vệ**

- Không cho người không có nhiệm vụ vào khu vực sản xuất, kho VLNCN, kho tiền chất thuốc nổ theo quy định;

- Phát hiện, ngăn chặn, dập tắt những đám cháy xảy ra trong phạm vi khu vực sản xuất, kho VLNCN, kho tiền chất thuốc nổ và trong vùng đất tiếp giáp với khu vực sản xuất, kho VLNCN, kho tiền chất thuốc nổ;

- Theo dõi để các cửa nhà kho thường xuyên được đóng và khoá, trừ lúc người được giao quản lý kho đang làm việc phát, nhập hàng. Các khoá, niêm phong các nhà kho không bị hư hỏng, mất dấu niêm phong;

- Hướng dẫn người được vào khu vực sản xuất, kho VLNCN, kho tiền chất thuốc nổ thực hiện các nội quy, quy định khu vực sản xuất, kho VLNCN, kho tiền chất thuốc nổ;

- Không cho phép chụp ảnh, đo vẽ địa hình thuộc phạm vi khu vực sản xuất, kho VLNCN, kho tiền chất thuốc nổ và các đường tiếp cận khu vực sản xuất, kho VLNCN, kho tiền chất thuốc nổ, trừ những người được phép chụp ảnh, đo vẽ địa hình của lãnh đạo đơn vị;

- Không cho người không có nhiệm vụ mở các cửa nhà kho đã niêm phong;

- Chủ trì phối hợp với người được giao quản lý kho VLNCN thường xuyên kiểm soát trang thiết bị PCCC tại chỗ kho VLNCN đảm bảo số lượng, chất lượng theo quy định.

**3. Lực lượng bảo vệ phải được trang bị** công cụ hỗ trợ cần thiết khi làm nhiệm vụ. Việc trang bị, sử dụng công cụ hỗ trợ thực hiện theo quy định của pháp luật.

#### **4. Chế độ ra vào cơ sở sản xuất, kho VLNCN, kho tiền chất thuốc nổ**

Tổ chức sản xuất VLNCN, sử dụng kho bảo quản VLNCN, tiền chất thuốc nổ phải ban hành và thực hiện các quy định sau:

4.1. Quy định thủ tục ra vào khu vực sản xuất, kho VLNCN, kho tiền chất thuốc nổ.

4.2. Quy định chế độ vận chuyển trong phạm vi khu vực sản xuất, kho VLNCN, kho tiền chất thuốc nổ và chế độ mang VLNCN, tiền chất thuốc nổ ra ngoài kho.

4.3. Quy định các trạm kiểm soát để cho người và các phương tiện ra vào khu vực sản xuất, kho VLNCN, kho tiền chất thuốc nổ.



Phụ lục 14  
MẪU SỔ XỬ LÝ Mìn CÂM

**Sổ xử lý mìn câm và kết quả xử lý**

Tổ chức sử dụng VLNCN phải lập sổ xử lý mìn câm để ghi lại kết quả xử lý mìn câm với các nội dung sau:

1. Thời gian nổ mìn có mìn câm (ngày, tháng, năm, giờ).
2. Lỗ mìn câm theo hộ chiếu số (số lỗ đã nạp, số lỗ đã nổ, số lỗ mìn câm).
3. Thợ mìn đã nạp, nổ theo hộ chiếu (họ tên, chữ ký).
4. Thời gian xử lý mìn câm (ngày, tháng, năm, giờ).
5. Thợ mìn xử lý mìn câm (họ tên, chữ ký).

## Phụ lục 15

### QUY ĐỊNH VỀ CÁC HẠNG THỢ MÌN

Tùy theo tính chất công việc, thợ mìn được xếp thành các hạng sau:

1. Hạng A: Là hạng thợ mìn được thực hiện toàn bộ các dạng nổ mìn.
2. Hạng B: Là hạng thợ mìn được thực hiện toàn bộ các dạng nổ mìn khai thác, thi công công trình trên mặt đất.
3. Hạng C: Là hạng thợ mìn được thực hiện toàn bộ các dạng nổ mìn khai thác, thi công công trình dưới mặt đất.
4. Hạng D: Là hạng thợ mìn được thực hiện các dạng nổ mìn dưới nước.
5. Hạng Đ: Là hạng thợ nổ mìn các dạng đặc biệt như nổ mìn giếng khoan khai thác dầu khí, gia công kim loại, nổ mìn phá hủy công trình gần khu dân cư, nổ mìn trong thử nghiệm VLNCN, nổ mìn ở vùng đất đá có nhiệt độ cao và các dạng nổ mìn khác theo thực tế yêu cầu.

Thợ mìn hạng A phải trải qua không nhỏ hơn 05 năm làm công tác nổ mìn và phải qua huấn luyện các nội dung bổ sung của hạng thợ mìn còn lại; thợ mìn hạng D phải có chứng chỉ thợ lặn và trải qua không nhỏ hơn 01 năm làm công tác nổ mìn.



## Phụ lục 16

## QUY ĐỊNH VỀ PHÒNG CHÁY VÀ CHỮA CHÁY

## 1. Quy định chung

1.1. Người đứng đầu cơ quan, tổ chức, cơ sở sản xuất, bảo quản, vận chuyển VLNCN và bảo quản tiền chất thuốc nổ có trách nhiệm bảo đảm các điều kiện an toàn PCCC theo quy định của pháp luật.

1.2. Duy trì điều kiện bảo đảm an toàn phòng cháy, chữa cháy, cứu nạn, cứu hộ và phải có hồ sơ quản lý, theo dõi hoạt động phòng cháy, chữa cháy, cứu nạn, cứu hộ tại cơ sở theo quy định của pháp luật.

## 2. Quy định về phòng cháy, chữa cháy cơ sở sản xuất VLNCN

Phải được thiết kế và lắp đặt hệ thống báo cháy tự động, hệ thống chữa cháy bằng nước trong và ngoài nhà phù hợp với dây chuyền công nghệ và quy mô, khối tích nhà và công trình. Việc thiết kế, lắp đặt, trang bị, nghiệm thu, bảo trì bảo dưỡng phương tiện, hệ thống phòng cháy, chữa cháy phải tuân thủ theo quy định của TCVN 2622-1995; TCVN 4513-1988; TCVN 5738:2001; TCVN 7336:2003; TCVN 3890 - 2009; QCVN 06:2010/BXD và các tiêu chuẩn, quy chuẩn khác có liên quan.

## 3. Quy định về phòng cháy, chữa cháy kho VLNCN

## 3.1. Ngăn ngừa cháy lan từ ngoài vào khu vực kho

Trong giới hạn từ tường nhà kho vượt qua hàng rào 5,0 m phải đảm bảo luôn dọn sạch cây, cỏ và tuyệt đối không có vật cháy. Đến khu vực cấm 50 m cũng phải dọn sạch các loại cây dễ cháy và cành cây, cỏ khô, có thể để lại hoặc trồng các loại cây xanh khó cháy.

3.2. Kho phải có đường ống dẫn nước hoặc bể chứa nước chữa cháy. Phải có lối đi đến bể chứa nước thuận lợi. Dung tích bể chứa nước hoặc lượng nước cấp bằng đường ống xác định theo bảng 16.1. Việc thiết kế, lắp đặt, nghiệm thu, bảo trì bảo dưỡng hệ thống chữa cháy bằng nước trong nhà và ngoài nhà kho phải tuân thủ theo quy định của TCVN 2622-1995; TCVN 4513-1988; TCVN 3890 - 2009; TCVN 7336: 2003 và các tiêu chuẩn, quy chuẩn khác có liên quan.

Bảng 16.1 - Bể nước dùng cho PCCC của nhà kho

Sức chứa của nhà kho	Lưu lượng nước cấp theo đường ống chữa cháy (l/s)	Dung tích bể không nhỏ hơn (m <sup>3</sup> )
Có sức chứa đến 20 tấn thuốc nổ	Không yêu cầu	10 m <sup>3</sup>
Từ 20 tấn đến 50 tấn thuốc nổ	5,0	Đảm bảo chữa cháy trong 03 giờ
Từ 50 tấn đến 120 tấn thuốc nổ	10,0	Đảm bảo chữa cháy trong 03 giờ

Ghi chú: - Trường hợp yêu cầu lưu lượng nước cấp theo đường ống chữa cháy, phải có máy bơm nước có lưu lượng tương ứng để chữa cháy;

- Trường hợp bể nước chữa cháy không đảm bảo dung tích theo quy định, cho phép sử dụng phương án bổ sung lượng nước từ các nguồn ao, hồ để đảm bảo lượng nước chữa cháy theo yêu cầu



3.3. Khi xảy ra cháy trong khu vực kho, phải áp dụng các biện pháp khẩn cấp để dập tắt cháy, triển khai lực lượng, phương tiện theo phương án chữa cháy, phương án cứu nạn, cứu hộ đã được cấp có thẩm quyền phê duyệt, đồng thời báo ngay cho trưởng kho, cơ quan PCCC địa phương biết. Khi có nguy cơ cháy lan đến các hòm chứa VLNCN, mọi người phải rút ra nơi an toàn (tính theo bán kính vùng nguy hiểm).

3.4. Trưởng kho và người phụ trách bảo vệ kho có trách nhiệm kiểm tra không nhỏ hơn 01 tháng 01 lần các phương tiện PCCC bảo đảm đủ số lượng và luôn trong tình trạng tốt, thường xuyên kiểm tra việc thực hiện các biện pháp phòng cháy.

#### **4. Quy định về phòng cháy, chữa cháy kho tiền chất thuốc nổ**

4.1. Phải lắp đặt hệ thống chữa cháy cố định khi bảo quản Natri Nitrat và Kali Nitrat có khối lượng lớn hơn 1.814 kg hoặc Kali Perclorat có khối lượng lớn hơn 454 kg hoặc Natri Clorat và Kali Clorat có khối lượng lớn hơn 91 kg.

Lưu lượng tối thiểu của hệ thống cấp nước chữa cháy cố định 2.480 l/min đối với kho không lắp đặt hệ thống phun nước chữa cháy tự động; Khi nhà kho bảo quản tiền chất thuốc nổ có lắp đặt hệ thống phun nước chữa cháy tự động, phải tính toán lưu lượng máy bơm đảm bảo cường độ phun nước chữa cháy tự động là 14,4 l/m<sup>2</sup>/min và lượng nước cung cấp cho các trụ chữa cháy với lưu lượng tối thiểu 1.890 l/min.

4.2. Ngoài việc trang bị hệ thống chữa cháy theo điểm 4.1 Phụ lục này phải trang bị không nhỏ hơn 01 máy bơm chữa cháy di động có lưu lượng không nhỏ hơn 1.400 l/min, áp lực đẩy tối thiểu 80 m cột nước, sử dụng được cả nước và bột để chữa cháy. Máy bơm chữa cháy di động được kiểm tra, bảo dưỡng thường xuyên, định kỳ theo quy định và đảm bảo hoạt động tốt. Máy bơm chữa cháy di động luôn được nạp đủ nhiên liệu và dụng cụ trang bị kèm theo đầy đủ:

#### **5. Quy định về PCCC đối với phương tiện vận chuyển VLNCN, tiền chất thuốc nổ**

Thực hiện theo quy định của Bộ Công an và các văn bản quy phạm pháp luật khác có liên quan.

#### **6. Trang bị phương tiện chữa cháy tại chỗ, dụng cụ chữa cháy thô sơ**

##### **6.1. Trang bị bình chữa cháy**

- Định mức trang bị bình chữa cháy trong nhà kho, nhà sản xuất được tính theo diện tích bảo vệ, yêu cầu tối thiểu là 01 bình /50 m<sup>2</sup>. Khoảng cách di chuyển lớn nhất từ vị trí để bình chữa cháy đến điểm xa nhất cần bảo vệ là 15 m;

- Khối lượng hoặc thể tích chất chữa cháy trong các bình chữa cháy được trang bị theo quy định tại Bảng 3 TCVN 3890:2009;

- Bình chữa cháy phải đảm bảo tính năng và cấu tạo theo quy định tại TCVN 7026 (ISO 7165); TCVN 7027 (ISO 11601);

- Phải có số lượng bình chữa cháy dự trữ không ít hơn 10% tổng số bình chữa cháy đã được trang bị để thay thế khi cần thiết;

- Bình chữa cháy phải được bố trí ở vị trí thiết kế đảm bảo dễ thấy, dễ lấy. Không được để bình chữa cháy tập trung một chỗ.

6.2. Phương tiện chữa cháy thô sơ được bố trí ở từng khu vực phù hợp với yêu cầu sử dụng để chữa cháy. Mỗi dụng cụ đựng nước chữa cháy kèm theo ít



nhất hai xô (hoặc thùng) mức nước. Mỗi dụng cụ đựng cát kèm theo ít nhất hai xẻng xúc.

6.3. Các phương tiện chứa nước, dụng cụ phải được che đậy, không để vật bẩn rơi vào.

6.4. Dụng cụ dùng để chứa nước và dụng cụ chứa cát đảm bảo luôn luôn đầy nước và cát hoặc không ít hơn 4/5 thể tích chứa. Cát được bảo quản khô, đảm bảo tơi, dễ xúc, không lẫn vật bẩn. Phải bổ sung hoặc thay thế nước, cát vào bể nếu thấy không đảm bảo để chữa cháy.

6.5. Trang bị, bố trí dụng cụ phá dỡ thông thường

Tại nhà thường trực, bảo vệ phải trang bị, bố trí dụng cụ phá dỡ thông thường bao gồm kim cộng lực; cưa tay; búa; xà beng. Dụng cụ phá dỡ thông thường được kiểm tra định kỳ 6 tháng 1 lần.

Định mức trang bị tối thiểu phương tiện, dụng cụ chữa cháy thô sơ cho nhà sản xuất VLNCN và kho VLNCN, tiền chất thuốc nổ được quy định tại bảng 16.2.

**Bảng 16.2 Trang bị phương chữa cháy, dụng cụ chữa cháy thô sơ của nhà sản xuất VLNCN và nhà kho VLNCN, tiền chất thuốc nổ**

TT	Tên phương tiện, dụng cụ	ĐVT	Diện tích nhà sản xuất, nhà kho (m <sup>2</sup> )				Yêu cầu đối với phương tiện, dụng cụ
			20 ÷ 50	100	200	500	
1	Xô tôn 10 ÷ 15 l	Cái	2	2	3	4	
2	Xẻng xúc cát	Cái	2	2	3	4	Cán dài 1,5 m
3	Dao phát quang	Cái	1	1	1	1	
4	Thang cứu hỏa	Cái	1	1	1	2	Dài từ 5 ~ 7 m
5	Kệng báo động + dùi	Bộ	1	1	1	1	
6	Bể cát	Cái	Tối thiểu 01 bể gần cửa ra vào				Mỗi bể có thể tích không nhỏ hơn 1 m <sup>3</sup>
7	Chăn chiên chữa cháy	Cái	1	1	2	2	
8	Máy cắt cỏ	Cái	1	1	1	1	
9	Nội quy phòng cháy, chữa cháy	Bộ	1	1	2	2	

Ghi chú: Trường hợp số lượng nhà kho, nhà sản xuất lớn hơn 02, cho phép trang bị 02 chiếc máy cắt cỏ sử dụng chung cho cả cụm kho để cùng với dụng cụ phá dỡ ở phòng bảo vệ hoặc lán cứu hỏa tập trung./