

Số: **40** /2013/TT-BGTVT

Hà Nội, ngày **01** tháng **11** năm 2013

THÔNG TƯ

Ban hành Quy chuẩn kỹ thuật quốc gia về Kết cấu an toàn chống cháy của xe cơ giới và về Yêu cầu an toàn chống cháy của vật liệu sử dụng trong kết cấu nội thất xe cơ giới

Căn cứ Luật Tiêu chuẩn và Quy chuẩn kỹ thuật ngày 29 tháng 6 năm 2006;

Căn cứ Nghị định số 127/2007/NĐ-CP ngày 01 tháng 8 năm 2007 của Chính phủ quy định chi tiết thi hành một số điều của Luật Tiêu chuẩn và Quy chuẩn kỹ thuật;

Căn cứ Nghị định số 107/2012/NĐ-CP ngày 20 tháng 12 năm 2012 của Chính phủ quy định chức năng, nhiệm vụ, quyền hạn và cơ cấu tổ chức của Bộ Giao thông vận tải;

Theo đề nghị của Vụ trưởng Vụ Khoa học - Công nghệ và Cục trưởng Cục Đăng kiểm Việt Nam,

Bộ trưởng Bộ Giao thông vận tải ban hành quy chuẩn kỹ thuật quốc gia về Kết cấu an toàn chống cháy của xe cơ giới và về Yêu cầu an toàn chống cháy của vật liệu sử dụng trong kết cấu nội thất xe cơ giới.

Điều 1. Ban hành kèm theo Thông tư này 02 Quy chuẩn kỹ thuật quốc gia:

1. Quy chuẩn kỹ thuật quốc gia về Kết cấu an toàn chống cháy của xe cơ giới.
Mã số đăng ký: QCVN 52:2013/BGTVT.
2. Quy chuẩn kỹ thuật quốc gia về Yêu cầu an toàn chống cháy của vật liệu sử dụng trong kết cấu nội thất xe cơ giới
Mã số đăng ký: QCVN 53:2013/BGTVT.

Điều 2. Thông tư này có hiệu lực thi hành kể từ ngày 01 tháng 06 năm 2014.

Điều 3. Chánh Văn phòng, Chánh Thanh tra, các Vụ, Cục Đăng kiểm Việt Nam, Thủ trưởng các cơ quan, đơn vị thuộc Bộ Giao thông vận tải, các tổ chức và cá nhân có liên quan chịu trách nhiệm thi hành Thông tư này. *Đinh La Thăng*

Nơi nhận:

- Như Điều 3;
- Các Bộ, cơ quan ngang Bộ, cơ quan thuộc chính phủ;
- UBND các tỉnh, thành phố thuộc TW;
- Bộ Khoa học và Công nghệ (để đăng ký);
- Cục Kiểm tra văn bản (Bộ Tư pháp);
- Công báo; Cổng Thông tin điện tử chính phủ;
- Website Bộ Giao thông vận tải;
- Báo GTVT, Tạp chí GTVT;
- Lưu: VT, KHCN.

BỘ TRƯỞNG



Đinh La Thăng



CỘNG HÒA XÃ HỘI CHỦ NGHĨA VIỆT NAM

QCVN 52:2013/BGTVT

**QUY CHUẨN KỸ THUẬT QUỐC GIA
VỀ KẾT CẤU AN TOÀN CHỐNG CHÁY CỦA XE CƠ GIỚI**

*National Technical Regulation of Motor Vehicle Structure with
regard to the Prevention of Fire Risks*

HÀ NỘI - 2013

Lời nói đầu

QCVN 52:2013/BGTVT do Cục Đăng kiểm Việt Nam biên soạn, Bộ Khoa học và Công nghệ thẩm định, Bộ trưởng Bộ Giao thông vận tải ban hành kèm theo Thông tư số 40/2013/TT-BGTVT ngày 01 tháng 11 năm 2013.

Quy chuẩn này được biên soạn trên cơ sở tham khảo quy định UNECE R No.34 của Châu Âu.

www.LuatVietnam.vn

**QUY CHUẨN KỸ THUẬT QUỐC GIA
VỀ KẾT CẤU AN TOÀN CHỐNG CHÁY CỦA XE CƠ GIỚI**

***National Technical Regulation of Motor Vehicle Structure with
regard to the Prevention of Fire Risks***

1. QUY ĐỊNH CHUNG

1.1 Phạm vi điều chỉnh

1.1.1 Quy chuẩn này quy định về yêu cầu kỹ thuật và kiểm tra chất lượng an toàn kỹ thuật đối với kết cấu an toàn chống cháy của các kiểu loại xe ô tô thuộc nhóm ô tô chở người, nhóm ô tô chở hàng (ô tô tải), nhóm rơ moóc và sơ mi rơ moóc lắp thùng nhiên liệu chứa nhiên liệu lỏng (sau đây gọi tắt là thùng nhiên liệu).

1.1.2 Quy chuẩn này không áp dụng đối với các loại xe sử dụng vào mục đích an ninh, quốc phòng hay những mục đích đặc biệt khác.

1.2 Đối tượng áp dụng

Quy chuẩn này áp dụng đối với các cơ sở sản xuất, lắp ráp, nhập khẩu xe, các cơ sở sản xuất, nhập khẩu thùng nhiên liệu và các cơ quan, tổ chức, cá nhân liên quan đến việc thử nghiệm, kiểm tra chứng nhận chất lượng an toàn kỹ thuật và bảo vệ môi trường.

1.3 Giải thích từ ngữ

Trong Quy chuẩn này, các thuật ngữ dưới đây được hiểu như sau:

1.3.1 Kiểu loại xe (vehicle type) là các sản phẩm của cùng một chủ sở hữu công nghiệp, cùng nhãn hiệu, thiết kế và các thông số kỹ thuật, được sản xuất theo cùng một dây chuyền công nghệ. Các xe không khác nhau về các nội dung sau:

- Loại xe;
- Nhãn hiệu xe;
- Kích thước và khối lượng bản thân của xe (sai lệch không vượt quá giới hạn sai số cho phép được quy định tại các quy chuẩn, tiêu chuẩn hiện hành);
- Số người cho phép chở;
- Kiểu dáng, kết cấu của cabin, khung hoặc thân vỏ xe;

QCVN 52:2013/BGTVT

- Động cơ, hệ thống truyền lực;
- Loại nhiên liệu sử dụng;
- Kết cấu, hình dáng, kích thước và vật liệu của thùng nhiên liệu;
- Vị trí lắp đặt thùng nhiên liệu trên xe;
- Các đặc tính kỹ thuật và vị trí của hệ thống cung cấp nhiên liệu (bơm, bộ lọc...) trên xe;
- Các đặc tính kỹ thuật và vị trí lắp đặt hệ thống điện trên xe.
- Hệ thống phanh: kiểu dẫn động, cơ cấu phanh;
- Hệ thống lái: kiểu cơ cấu lái;
- Hệ thống treo: kiểu hệ thống treo, kiểu kết cấu của bộ phận đàn hồi;
- Hệ thống chuyển động: kiểu loại cầu bị động;
- Cơ cấu chuyên dùng (nếu có).

1.3.2 Khoảng chở khách (hoặc khoang khách) (passenger compartment) là khoảng không gian cho người ngồi trên xe, được giới hạn bởi nóc xe, trần xe, thành xe, các cửa, kính che ngoài, vách ngăn phía trước và bề mặt vách ngăn phía sau hoặc mặt tựa của lưng ghế sau.

1.3.3 Thùng nhiên liệu (fuel tank) là các thùng được thiết kế để chứa nhiên liệu lỏng, được sử dụng chủ yếu cho nguồn động lực của xe.

1.3.4 Dung tích của thùng nhiên liệu (capacity of the fuel tank) là dung tích của thùng nhiên liệu theo quy định của cơ sở sản xuất.

1.3.5 Nhiên liệu lỏng (liquid fuel) là nhiên liệu ở trạng thái lỏng trong các điều kiện nhiệt độ và áp suất thông thường.

1.3.6 Mặt phẳng ngang (transverse plane) là mặt phẳng thẳng đứng, vuông góc với mặt phẳng trung tuyến dọc của xe.

1.3.7 Khối lượng bản thân xe (unladen mass) là khối lượng của xe ở trạng thái sẵn sàng hoạt động, không có người và hàng hóa nhưng đủ đầy nhiên liệu, chất lỏng làm mát, dầu mỡ bôi trơn, chất lỏng rửa kính, các phụ tùng dự trữ và bánh xe dự phòng (nếu cơ sở sản xuất xe quy định).

- 1.3.8 Cơ sở sản xuất, nhập khẩu:** là doanh nghiệp sản xuất, nhập khẩu linh kiện, doanh nghiệp sản xuất, lắp ráp, nhập khẩu xe cơ giới có đủ điều kiện theo các quy định hiện hành.

2. QUY ĐỊNH KỸ THUẬT

2.1 Các quy định đối với thùng nhiên liệu

2.1.1 Các yêu cầu chung đối với thùng nhiên liệu

- 2.1.1.1** Các thùng nhiên liệu phải được chế tạo để chống lại sự ăn mòn của nhiên liệu.

- 2.1.1.2** Các thùng nhiên liệu phải lắp được các phụ kiện một cách bình thường, các phép thử rò rỉ bằng chất lỏng phải được thực hiện và phù hợp với các quy định trong mục 2.1.2 của Quy chuẩn này.

Thùng nhiên liệu được làm bằng vật liệu chất dẻo được coi là phù hợp nếu nó thoả mãn các quy định trong mục 2.1.3 của Quy chuẩn này.

- 2.1.1.3** Phải có các thiết bị giảm áp suất tự động phù hợp (lỗ thông hơi, van an toàn...) khi áp suất trong thùng nhiên liệu vượt quá áp suất làm việc.

- 2.1.1.4** Các lỗ thông hơi phải được thiết kế sao cho hơi nhiên liệu thoát ra từ lỗ thông hơi không bay vào khoang chở khách hoặc những nơi có nhiệt độ cao như động cơ, hệ thống khí thải. Đặc biệt là khi thùng nhiên liệu được đổ đầy nhiên liệu thì nhiên liệu rò rỉ không được chảy xuống hệ thống khí thải mà phải được dẫn để chảy xuống đất.

- 2.1.1.5** Thùng nhiên liệu không được đặt ở trong hoặc tiếp xúc (qua sàn, thành, vách ngăn) với khoang chở khách hoặc khoang khác nằm trong khoang chở khách.

- 2.1.1.6** Nhiên liệu không được chảy ra ngoài qua đỉnh thùng nhiên liệu hay qua các thiết bị để xả áp suất dư trong thùng khi xe hoạt động.

- 2.1.1.6.1** Nắp ống tiếp nhiên liệu phải được lắp cố định với ống tiếp nhiên liệu.

Các quy định trong mục 2.1.1.6.1 của Quy chuẩn này được coi là thoả mãn nếu nhiên liệu trong thùng nhiên liệu không bị bay hơi quá mức và nhiên liệu không bị đổ ra khi nắp ống tiếp nhiên liệu bị tuột.

Điều này có thể đạt được theo một trong các yêu cầu sau đây:

QCVN 52:2013/BGTVT

- Nắp ống tiếp nhiên liệu được đóng và mở tự động và không thể tháo rời được khỏi ống tiếp nhiên liệu;
- Thiết kế để tránh sự bay hơi quá mức và tránh đổ nhiên liệu ra ngoài khi mất nắp ống tiếp nhiên liệu;
- Bất kỳ quy định nào có cùng tác dụng như trên. Các thí dụ có thể sử dụng nhưng không bị hạn chế trong các thí dụ này, sử dụng dây xích buộc nắp ống tiếp nhiên liệu hoặc sử dụng khoá tương tự đối với nắp ống tiếp nhiên liệu và bộ phận đánh lửa của xe. Trong trường hợp này, chìa khoá chỉ tháo được khỏi nắp ống tiếp nhiên liệu khi nắp này đã khoá. Tuy nhiên, việc tự sử dụng dây xích hay khoá nắp thùng nhiên liệu là không đủ đối với các xe không phải là xe ô tô con và ô tô tải có khối lượng toàn bộ không lớn hơn 3,5 tấn.

2.1.1.6.2 Ổ khoá giữa nắp và ống tiếp nhiên liệu phải được giữ chắc chắn ở đúng vị trí. Nắp phải được chốt chắc chắn vào ổ khoá của ống tiếp nhiên liệu khi đóng.

2.1.1.7 Thùng nhiên liệu phải được làm bằng vật liệu kim loại chống cháy. Thùng nhiên liệu có thể được làm bằng vật liệu chất dẻo phù hợp với quy định trong mục 2.1.3. của Quy chuẩn này.

2.1.2 Yêu cầu các phép thử đối với thùng nhiên liệu

Thùng nhiên liệu phải được thử theo Phụ lục A của Quy chuẩn này.

2.1.2.1 Yêu cầu về rò rỉ khi thử bằng chất lỏng

Sau khi thử nghiệm theo mục A.1 trong Phụ lục A của Quy chuẩn này, vỏ thùng nhiên liệu không được vỡ hoặc rò rỉ; tuy nhiên, thùng có thể bị biến dạng vĩnh cửu.

2.1.2.2 Yêu cầu về rò rỉ khi bị lật thùng

Thùng nhiên liệu không được rò rỉ vượt quá 30 g/phút khi thử nghiệm theo mục A.2 trong Phụ lục A của Quy chuẩn này.

2.1.3 Thử nghiệm đối với thùng nhiên liệu được làm bằng chất dẻo

Đối với thùng nhiên liệu được làm bằng chất dẻo thì ngoài các quy định ở mục 2.1.2, phải được thử theo Phụ lục B của Quy chuẩn này.

2.1.3.1 Độ bền va chạm

Sau khi thử nghiệm theo mục B.1 trong Phụ lục B của Quy chuẩn này, thùng nhiên liệu không được rò rỉ.

2.1.3.2 Độ bền cơ học

Sau khi thử nghiệm theo mục B.2 trong Phụ lục B của Quy chuẩn này, thùng nhiên liệu và các phụ kiện của nó không được nứt vỡ hoặc rò rỉ; tuy nhiên, nó có thể bị biến dạng.

2.1.3.3 Độ thấm nhiên liệu

Khi thử theo mục B.3.3 trong Phụ lục B của Quy chuẩn này, khối lượng nhiên liệu giảm trung bình cho phép lớn nhất là 20 g trong 24 tiếng thử.

Khi thử theo mục B.3.4 trong Phụ lục B của Quy chuẩn này, tổn thất khối lượng đo được không được vượt quá 10 g trong 24 tiếng.

2.1.3.4 Độ bền với nhiên liệu

Sau khi thử nghiệm theo mục B.3 trong Phụ lục B của Quy chuẩn này, thùng nhiên liệu vẫn phải đáp ứng các quy định trong mục 2.1.3.1 và 2.1.3.2. của Quy chuẩn này.

2.1.3.5 Khả năng chống cháy

Sau khi thử nghiệm theo mục B.4 trong Phụ lục B của Quy chuẩn này, không được có nhiên liệu lỏng rò rỉ ra từ thùng nhiên liệu.

2.1.3.6 Độ bền với nhiệt độ cao

Sau khi thử nghiệm theo mục B.5 trong Phụ lục B của Quy chuẩn này, thùng nhiên liệu không bị rò rỉ hay có biến dạng nghiêm trọng.

2.1.3.7 Dán nhãn trên thùng nhiên liệu

Trên thùng nhiên liệu phải có tên thương mại hoặc nhãn hiệu của thùng; nhãn hiệu phải rõ ràng, dễ đọc khi thùng nhiên liệu được lắp trên xe và không tẩy xóa được.

2.2 Quy định chung về lắp đặt hệ thống nhiên liệu trên xe ô tô**2.2.1 Bộ phận lắp đặt hệ thống nhiên liệu****2.2.1.1 Thùng nhiên liệu phải phù hợp với các quy định trong mục 2.1. của Quy chuẩn này.**

QCVN 52:2013/BGTVT

- 2.2.1.2** Các bộ phận để lắp đặt thùng nhiên liệu phải được bảo vệ an toàn bằng các bộ phận của khung hoặc thân xe để thùng không va chạm vào chướng ngại vật trên mặt đường. Không cần sự bảo vệ này nếu phần dưới của thùng nhiên liệu xa nền đường hơn phần khung và thân xe ở phía trước nó.
- 2.2.1.3** Các ống và tất cả các phụ kiện khác để lắp đặt thùng nhiên liệu phải được bố trí trên xe ở các vị trí được bảo vệ tốt nhất có thể. Các chuyển động xoắn, uốn và dao động của các kết cấu của xe hay bộ phận truyền động không được gây ra ma sát, nén hoặc ép căng bất thường với các bộ phận lắp đặt thùng nhiên liệu.
- 2.2.1.4** Liên kết của các ống mềm hay dễ bị uốn với các phần cứng của các tổng thành của bộ phận lắp đặt thùng nhiên liệu phải được thiết kế và có kết cấu để chống rò rỉ dưới các điều kiện sử dụng khác nhau của xe, không bị ảnh hưởng bởi các chuyển động xoắn, uốn và dao động của kết cấu xe hay bộ phận truyền động.
- 2.2.1.5** Nếu ống tiếp nhiên liệu được đặt ở thành bên của xe thì nắp ống tiếp nhiên liệu khi đóng không được nhô ra khỏi bề mặt thành xe.
- 2.2.2** Bộ phận lắp đặt hệ thống điện
- 2.2.2.1** Các dây điện khác với các dây được bố trí ở các bộ phận rỗng của xe phải được lắp vào kết cấu xe hoặc thành xe hoặc các vách ngăn gần đầu xe. Các điểm mà dây điện đi qua thành xe hay các vách ngăn phải được bảo vệ một cách thoả đáng để dây không bị hở hoặc đứt.
- 2.2.2.2** Các bộ phận lắp điện phải được thiết kế, cấu tạo và được lắp sao cho các tổng thành của nó có thể chống lại sự mài mòn ở những chỗ tiếp xúc.
- 2.2.3** Phải có vách ngăn để tách thùng nhiên liệu ra khỏi khoang chở khách. Vách ngăn có thể có lỗ thông (để luồn dây) sao cho nhiên liệu không chảy được một cách tự do từ thùng nhiên liệu vào khoang chở khách hoặc các khoang khác nằm trong khoang chở khách trong điều kiện sử dụng bình thường.
- 2.2.4** Mỗi thùng nhiên liệu phải được lắp chắc chắn và được đặt ở vị trí để đảm bảo rằng tất cả nhiên liệu rò rỉ từ thùng nhiên liệu và các phụ kiện của nó phải được chảy xuống đất và không chảy vào khoang chở khách trong điều kiện sử dụng bình thường. Vị trí lắp thùng nhiên liệu phải tránh xa các nguồn gây ra lửa như dây điện, ống xả, trong trường hợp phải lắp gần ống

xả thì phải có vách ngăn tầm chắn, nếu lắp phía trên ống xả thì phải có khay chắn phía dưới thùng nhiên liệu.

- 2.2.5** Lỗ của ống tiếp nhiên liệu không được đặt trong khoang chở khách, khoang hành lý hoặc khoang động cơ.
- 2.2.6** Thùng nhiên liệu phải được lắp đặt để có khả năng bảo vệ được chống lại tác động của va chạm từ đằng trước hoặc sau xe; thùng phải không có phần nhô ra ngoài xe, không được có các cạnh sắc... ở gần thùng.
- 2.2.7** Thùng nhiên liệu và cổ ống tiếp nhiên liệu phải được thiết kế và lắp đặt trên xe để tránh được sự tích điện tĩnh ở trên toàn bộ bề mặt của thùng. Nếu có sự tích điện trên bề mặt của thùng thì điện tích này phải được phóng vào kết cấu kim loại của khung xe hoặc một khối kim loại lớn thông qua một dây dẫn tốt.

3. QUY ĐỊNH QUẢN LÝ

3.1 Phương thức kiểm tra, thử nghiệm

Xe và/hoặc thùng nhiên liệu được sản xuất và cơ sở sản xuất, lắp ráp, nhập khẩu phải được kiểm tra, thử nghiệm theo quy định tại các Thông tư của Bộ trưởng Bộ Giao thông vận tải: Thông tư 30/2011/TT-BGTVT ngày 15 tháng 4 năm 2011 "*Quy định về kiểm tra chất lượng an toàn kỹ thuật và bảo vệ môi trường trong sản xuất, lắp ráp xe cơ giới*" và Thông tư 31/2011/TT-BGTVT ngày 15 tháng 4 năm 2011 "*Quy định về kiểm tra chất lượng an toàn kỹ thuật và bảo vệ môi trường xe cơ giới nhập khẩu*".

3.2 Tài liệu kỹ thuật và mẫu thử

Khi có nhu cầu thử nghiệm, các cơ sở sản xuất, lắp ráp, nhập khẩu xe, các cơ sở sản xuất, nhập khẩu thùng nhiên liệu phải cung cấp cho cơ sở thử nghiệm tài liệu kỹ thuật và mẫu thử theo yêu cầu nêu tại mục 3.2.1 và 3.2.2 của Quy chuẩn này.

3.2.1 Yêu cầu về tài liệu kỹ thuật

Tài liệu kỹ thuật phải có các thông tin sau đây:

- Một bản mô tả chi tiết về kiểu loại xe theo các nội dung quy định tại mục 1.3.1, trong đó phải quy định những thông số và/hoặc các ký hiệu xác định kiểu loại động cơ và kiểu loại xe;

QCVN 52:2013/BGTVT

- Bản vẽ kỹ thuật của thùng nhiên liệu: các bản vẽ phải thể hiện đầy đủ các đặc tính kỹ thuật của thùng chứa nhiên liệu và đặc tính của vật liệu chế tạo thùng nhiên liệu;
- Sơ đồ đầy đủ của hệ thống nhiên liệu, hệ thống điện xác định vị trí và phương thức lắp đặt của nó trên xe;
- Vị trí và phương thức lắp đặt thùng nhiên liệu trên xe.

3.2.2 Yêu cầu về mẫu thử

Số lượng mẫu thử cho mỗi kiểu loại sản phẩm cần thử nghiệm gồm có:

- 02 thùng chứa nhiên liệu cùng với đầy đủ phụ kiện của thùng (trong trường hợp thùng nhiên liệu được làm bằng vật liệu kim loại) để thử nghiệm theo Phụ lục A của Quy chuẩn này; hoặc 07 thùng chứa nhiên liệu cùng với đầy đủ phụ kiện của nó (trong trường hợp thùng nhiên liệu được làm bằng vật liệu chất dẻo) để thử nghiệm theo Phụ lục B của Quy chuẩn này.
- 01 xe hoàn chỉnh để kiểm tra lắp đặt hệ thống nhiên liệu trên xe theo mục 2.2. của Quy chuẩn này.

3.3 Báo cáo thử nghiệm

Cơ sở thử nghiệm phải lập báo cáo kết quả thử nghiệm có nội dung bao gồm các mục quy định trong Quy chuẩn này tương ứng với từng kiểu loại thùng nhiên liệu và loại xe sử dụng thùng nhiên liệu đó.

3.4 Áp dụng quy định

Trong trường hợp các văn bản, tài liệu được viện dẫn trong Quy chuẩn này có sự thay đổi, bổ sung hoặc được thay thế thì thực hiện theo quy định trong văn bản mới.

Đối với các kiểu loại thùng nhiên liệu đã được kiểm tra, thử nghiệm theo quy định tại mục 3.1 và có hồ sơ đăng ký phù hợp sẽ được cấp Báo cáo thử nghiệm theo mục 3.3. của Quy chuẩn này.

4. TỔ CHỨC THỰC HIỆN

4.1 Lộ trình thực hiện

Quy chuẩn này có hiệu lực từ ngày 01 tháng 06 năm 2014, riêng yêu cầu quy định tại các mục 2.1.2 và 2.2 được áp dụng từ 01 tháng 06 năm 2016

đối với các kiểu loại xe mới và từ ngày 01 tháng 06 năm 2018 năm đối với các kiểu loại xe đã được cấp Giấy chứng nhận chất lượng kiểu loại.

4.2 Trách nhiệm của Cục Đăng kiểm Việt Nam

Cục Đăng kiểm Việt Nam chịu trách nhiệm triển khai, hướng dẫn thực hiện Quy chuẩn này trong kiểm tra chất lượng, an toàn kỹ thuật đối với xe và/hoặc thùng nhiên liệu sản xuất, lắp ráp và nhập khẩu.

www.LuatVietnam.vn

Phụ lục A

Thử thùng nhiên liệu chứa nhiên liệu lỏng

A.1 Thử rò rỉ bằng chất lỏng

Thùng nhiên liệu phải được thử áp suất chất lỏng bên trong khi thùng không lắp các phụ kiện. Thùng phải được đổ đầy bằng chất lỏng không cháy được (thí dụ như nước). Sau khi đóng đường thông với bên ngoài, tăng áp suất từ từ thông qua ống nối cấp nhiên liệu từ thùng nhiên liệu đến động cơ, đến áp suất tương đối bên trong bằng 2 lần áp suất làm việc của thùng và không được lớn hơn 0,3 bar trong bất kỳ trường hợp nào, áp suất này sẽ được giữ trong 1 phút.

A.2 Thử rò rỉ khi bị lật thùng

A.2.1 Thùng nhiên liệu và tất cả các phụ kiện của nó phải được lắp trên giá thử tương tự như cách lắp đặt trên xe sử dụng thùng nhiên liệu đó; điều này cũng áp dụng cho các hệ thống bù áp suất trong thùng.

A.2.2 Giá thử phải quay quanh một trục nằm song song với trục dọc của xe.

A.2.3 Phép thử sẽ được thực hiện với thùng nhiên liệu được đổ ở 2 mức 90% và 30% dung tích của thùng bằng chất lỏng không cháy có tỷ trọng và độ nhớt gần với nhiên liệu thông thường được sử dụng (có thể chấp nhận dùng nước).

A.2.4 Thùng nhiên liệu phải được quay 90° từ vị trí lắp đặt sang bên phải. Thùng nhiên liệu phải được giữ ở vị trí này trong ít nhất là 5 phút. Sau đó thùng nhiên liệu được quay tiếp 90° theo cùng hướng. Thùng nhiên liệu phải được giữ ở vị trí này, khi đó thùng ở vị trí lộn ngược hoàn toàn, trong khoảng thời gian ít nhất là 5 phút. Sau đó thùng nhiên liệu được quay trở lại vị trí bình thường. Chất lỏng thử không chảy ngược từ hệ thống thông gió đến thùng nhiên liệu phải được dẫn lưu và bổ sung lại chất lỏng nếu cần. Thùng nhiên liệu phải được quay 90° theo hướng ngược lại và giữ ở vị trí này ít nhất 5 phút.

Thùng nhiên liệu phải được quay thêm 90° theo cùng hướng. Vị trí úp ngược hoàn toàn này được giữ ít nhất 5 phút. Sau đó thùng nhiên liệu được quay ngược lại đến vị trí bình thường.

-Phụ lục B**Thùng nhiên liệu được làm bằng vật liệu chất dẻo****B.1 Thử độ bền va chạm**

B.1.1 Thùng nhiên liệu phải được đổ đầy bằng nước hoặc chất lỏng khác, mà chất lỏng đó không làm thay đổi các đặc tính kỹ thuật của vật liệu làm thùng nhiên liệu, và sau đó phải thử độ bền va chạm theo mục B.1.3 trong Phụ lục này.

B.1.2 Trước khi thử, thùng nhiên liệu phải được giữ ở nhiệt độ phòng thử ít nhất 3 tiếng.

B.1.3 Đồ gá thử con lắc va chạm được sử dụng cho phép thử này.

Đồ gá thử va chạm bằng con lắc sẽ được sử dụng cho phép thử này. Khối va chạm phải được làm bằng thép và có hình chóp với các mặt tam giác đều và đế vuông, đỉnh chóp và các mép được vê tròn với bán kính 3 mm. Trọng tâm va chạm của con lắc phải trùng với trọng tâm của con lắc; khoảng cách từ trọng tâm đến trục quay của con lắc là 1 m. Khối lượng tổng cộng của con lắc là 15 kg. Năng lượng của con lắc ở thời điểm va chạm không được nhỏ hơn 30 Nm và càng gần giá trị này càng tốt.

B.1.4 Các phép thử phải được thực hiện trên các điểm của thùng nhiên liệu dễ bị tác động bởi sự va chạm từ phía trước và phía sau nhất. Các điểm dễ bị tác động bởi sự va chạm là các điểm tiếp xúc nhiều nhất hoặc là những điểm yếu nhất trên bề mặt của thùng nhiên liệu hoặc liên quan đến sự lắp đặt trên xe của thùng. Các điểm được chọn để thí nghiệm phải được chỉ ra trong báo cáo thử nghiệm.

B.1.5 Trong quá trình thử, thùng nhiên liệu phải được giữ nguyên vị trí bằng cách lắp đặt trên cạnh đối diện với cạnh chịu va chạm.

B.1.6 Theo lựa chọn của cơ sở sản xuất, tất cả các phép thử va chạm có thể được thực hiện trên một thùng nhiên liệu hoặc mỗi phép thử được thực hiện trên một thùng nhiên liệu khác nhau.

B.2 Thử độ bền cơ học

Thùng nhiên liệu phải được thử theo các điều kiện mô tả trong mục A.1 trong Phụ lục A về độ rò rỉ và độ cứng hình dạng. Thùng nhiên liệu và tất cả các phụ kiện của nó phải được lắp vào đồ gá thử theo cách phù hợp với

QCVN 52:2013/BGTVT

kiểu lắp đặt trên xe sử dụng thùng đó. Chất lỏng được sử dụng để thử là nước ở 326 K (53°C) được đổ đầy vào thùng. Áp suất tương đối trong thùng phải bằng 2 lần áp suất làm việc và trong bất kỳ trường hợp nào áp suất này không được lớn hơn 0,3 bar ở nhiệt độ 326 K \pm 2 K (53°C \pm 2°C) trong khoảng thời gian là 5 tiếng.

B.3 Thử độ thấm nhiên liệu

- B.3.1** Nhiên liệu được sử dụng cho phép thử độ thấm phải là nhiên liệu theo quy định phụ lục 9 của Tiêu chuẩn ECE 83, hoặc nhiên liệu loại tốt trên thị trường. Nếu thùng nhiên liệu chỉ được thiết kế để lắp trên các xe có động cơ cháy do nén, thì thùng nhiên liệu phải được đổ bằng nhiên liệu diesel.
- B.3.2** Trước khi thử, thùng nhiên liệu phải được đổ đến 50% dung tích bằng nhiên liệu thử, không đậy kín và giữ ở nhiệt độ môi trường là 313 K \pm 2 K (40 °C \pm 2 °C) đến khi tổn thất khối lượng trên một đơn vị thời gian bằng hằng số.
- B.3.3** Sau đó thùng nhiên liệu được đổ hết nhiên liệu đi và đổ lại nhiên liệu thử đến 50%, sau đó thùng được đậy kín và bảo quản ở nhiệt độ 313 K \pm 2 K (40 °C \pm 2 °C). Áp suất phải được điều chỉnh khi nhiên liệu trong thùng đạt đến nhiệt độ thử. Trong khoảng thời gian thử tiếp theo là 8 tuần, tổn thất khối lượng do khuếch tán trong khoảng thời gian thử sẽ được xác định.
- B.3.4** Nếu tổn thất khối lượng vượt quá giá trị quy định ở mục 2.1.3.3 của Quy chuẩn này thì phải thực hiện lại phép thử được mô tả ở đây, trên một thùng nhiên liệu cùng kiểu loại, để xác định sự tổn thất khối lượng do khuếch tán ở 296 K \pm 2 K (23 °C \pm 2 °C) nhưng ở cùng các điều kiện khác.

B.4 Thử khả năng chống cháy

Thùng nhiên liệu phải được thử các phép thử sau.

- B.4.1** Thùng nhiên liệu, được lắp như lắp trên xe, phải được đốt trong lửa trong 2 phút. Sau khi đốt thùng phải không bị rò rỉ.
- B.4.2** Ba lần thử phải được thực hiện trên các thùng nhiên liệu được đổ nhiên liệu như sau:
- B.4.2.1** Nếu thùng nhiên liệu được thiết kế để lắp đặt trên xe có động cơ cháy cưỡng bức hoặc động cơ cháy do nén, thì phải thực hiện 3 lần thử với thùng nhiên liệu được đổ xăng loại tốt.

- B.4.2.2** Nếu thùng nhiên liệu chỉ được thiết kế cho xe có động cơ cháy do nén, thì phải thực hiện 3 lần thử với thùng nhiên liệu được đổ nhiên liệu diesel;
- B.4.2.3** Đối với mỗi phép thử thùng nhiên liệu và các phụ kiện của nó phải được lắp đặt vào đồ gá thử mô phỏng các điều kiện lắp đặt thực tế càng giống càng tốt. Nhờ cách lắp đặt đó mà thùng nhiên liệu được lắp trên đồ gá phù hợp với các đặc tính kỹ thuật tương ứng cho xe. Các phần của xe để bảo vệ thùng nhiên liệu và phụ kiện của nó tránh tiếp xúc với lửa hoặc tác động đến nguyên nhân cháy theo bất kỳ cách nào cũng như các tổng thành quy định được lắp trên thùng nhiên liệu và các chốt cần phải được quan tâm. Tất cả các chỗ hở cần phải được đóng lại, nhưng hệ thống thông gió vẫn phải duy trì hoạt động. Ngay trước khi thử, thùng nhiên liệu phải được đổ bằng nhiên liệu quy định đến 50% dung tích.
- B.4.3** Ngọn lửa mà thùng nhiên liệu đưa vào đó phải là ngọn lửa được đốt bằng nhiên liệu bán trên thị trường cho động cơ cháy cưỡng bức (ở đây gọi là nhiên liệu) trong một lòng chảo. Khối lượng nhiên liệu được đổ vào chảo phải đủ để cho phép đốt cháy thành ngọn lửa trong toàn bộ quá trình thử.
- B.4.4** Kích thước của chảo phải được chọn để đảm bảo rằng các cạnh của thùng nhiên liệu được tiếp xúc với ngọn lửa. Vì vậy, chảo phải nhô ra theo phương ngang so với thùng nhiên liệu ít nhất 20 cm, nhưng không lớn hơn 50 cm. Thành của chảo không được nhô cao quá 8 cm lên phía trên mức nhiên liệu ở thời điểm bắt đầu thử.
- B.4.5** Chảo đổ nhiên liệu phải được đặt dưới thùng nhiên liệu để khoảng cách giữa mức nhiên liệu trong chảo và đáy thùng nhiên liệu tương ứng với chiều cao thiết kế của thùng nhiên liệu so với mặt đường trong điều kiện không tải (khối lượng bản thân xe - xem mục 1.3.7 của Quy chuẩn này). Chảo hoặc đồ gá thử, hoặc cả hai, phải có khả năng di chuyển được tự do.
- B.4.6** Trong pha C của phép thử, chảo phải được che phủ bằng một màn chắn đặt ở $3 \text{ cm} \pm 1 \text{ cm}$ phía trên của mức nhiên liệu.
- Màn chắn phải được làm bằng vật liệu chịu lửa, như mô tả trong Phụ chương 2 - Phụ lục B của Quy chuẩn này. Có thể không có khe hở giữa các viên gạch và các viên gạch phải được tựa lên trên chảo nhiên liệu sao cho các khe hở trên các viên gạch không bị che khuất. Chiều dài và chiều rộng của khung phải nhỏ hơn các kích thước trong của chảo từ 2 cm đến 4

QCVN 52:2013/BGTVT

cm để tạo thành một khe hở từ 1 cm đến 2 cm giữa khung và thành của chảo để thông hơi.

B.4.7 Khi các phép thử được thực hiện ở ngoài trời, thì phải chắn gió đầy đủ và vận tốc gió ở chỗ chảo nhiên liệu không vượt quá 2,5 km/h. Trước khi thử, màn chắn phải được làm nóng ở nhiệt độ $308\text{ K} \pm 5\text{ K}$ ($35\text{ °C} \pm 5\text{ °C}$). Các viên gạch chịu lửa có thể được làm ướt để đảm bảo các điều kiện thử giống nhau đối với mỗi phép thử kế tiếp.

B.4.8 Phép thử gồm có 4 pha (xem Phụ chương 1 - Phụ lục B của Quy chuẩn này).

B.4.8.1 Pha A: Làm nóng trước (hình B.1.1 của Phụ lục này)

Nhiên liệu trong chảo phải được đốt cháy ở khoảng cách ít nhất 3 m so với thùng nhiên liệu được thử. Sau 60 giây làm nóng, chảo sẽ được đặt xuống dưới thùng nhiên liệu.

B.4.8.2 Pha B: Tiếp xúc trực tiếp với ngọn lửa (hình B.1.2 của Phụ lục này)

Trong 60 giây thùng nhiên liệu phải được tiếp xúc với ngọn lửa từ nhiên liệu cháy tự do.

B.4.8.3 Pha C: Tiếp xúc gián tiếp với ngọn lửa (hình B.1.3 của Phụ lục này)

Ngay khi hoàn thành pha B, màn chắn phải được đặt giữa chảo đang cháy và thùng nhiên liệu. Thùng nhiên liệu phải được tiếp xúc gián tiếp với ngọn lửa qua màn chắn trong thời gian lớn hơn 60 giây.

B.4.8.4 Pha D: Kết thúc phép thử (hình B.1.4 của Phụ lục này)

Chảo đang cháy được phủ bằng màn chắn phải được đưa trở lại vị trí ban đầu của nó (pha A). Nếu ở cuối phép thử, thùng nhiên liệu bị cháy, thì lửa ở thùng nhiên liệu phải được dập tắt ngay lập tức.

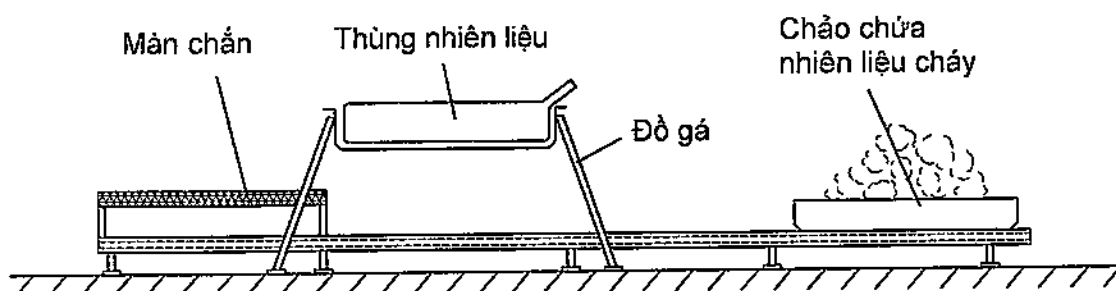
B.5 Độ bền với nhiệt độ cao

B.5.1 Đồ gá được sử dụng cho phép thử phải phù hợp với cách lắp đặt thùng nhiên liệu trên xe, bao gồm cả cách thoát hơi của thùng.

B.5.2 Thùng nhiên liệu được đổ nước ở 293 K (20°C) đến 50% dung tích của thùng, sau đó được đặt trong môi trường có nhiệt độ $368\text{ K} \pm 2\text{ K}$ ($95\text{ °C} \pm 2\text{ °C}$) trong 1 tiếng.

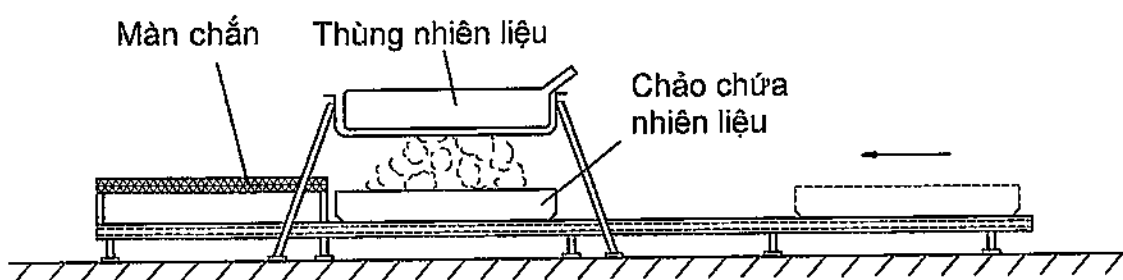
Phụ lục B - Phụ chương 1

Thử khả năng chống cháy của thùng nhiên liệu làm bằng chất dẻo



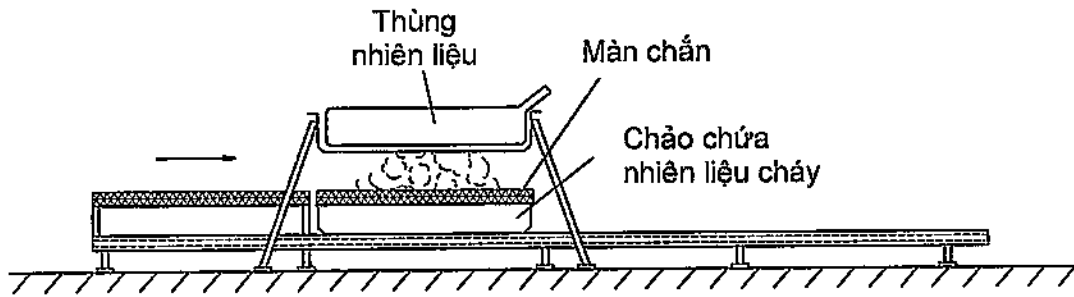
Hình B.1.1

Pha A: Làm nóng trước



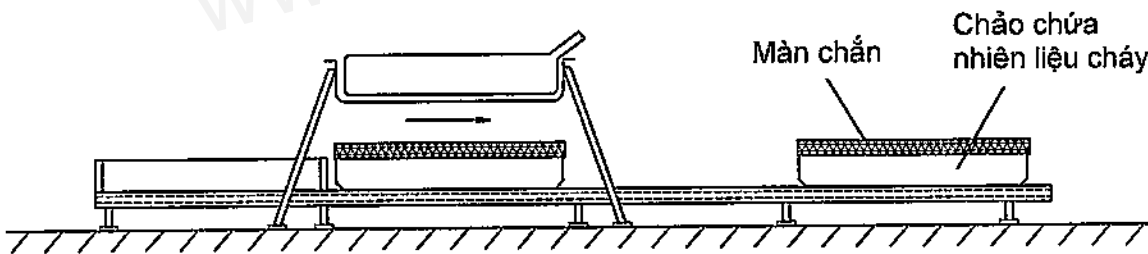
Hình B.1.2

Pha B: Tiếp xúc trực tiếp với ngọn lửa



Hình B.1.3

Pha C: Tiếp xúc gián tiếp với ngọn lửa

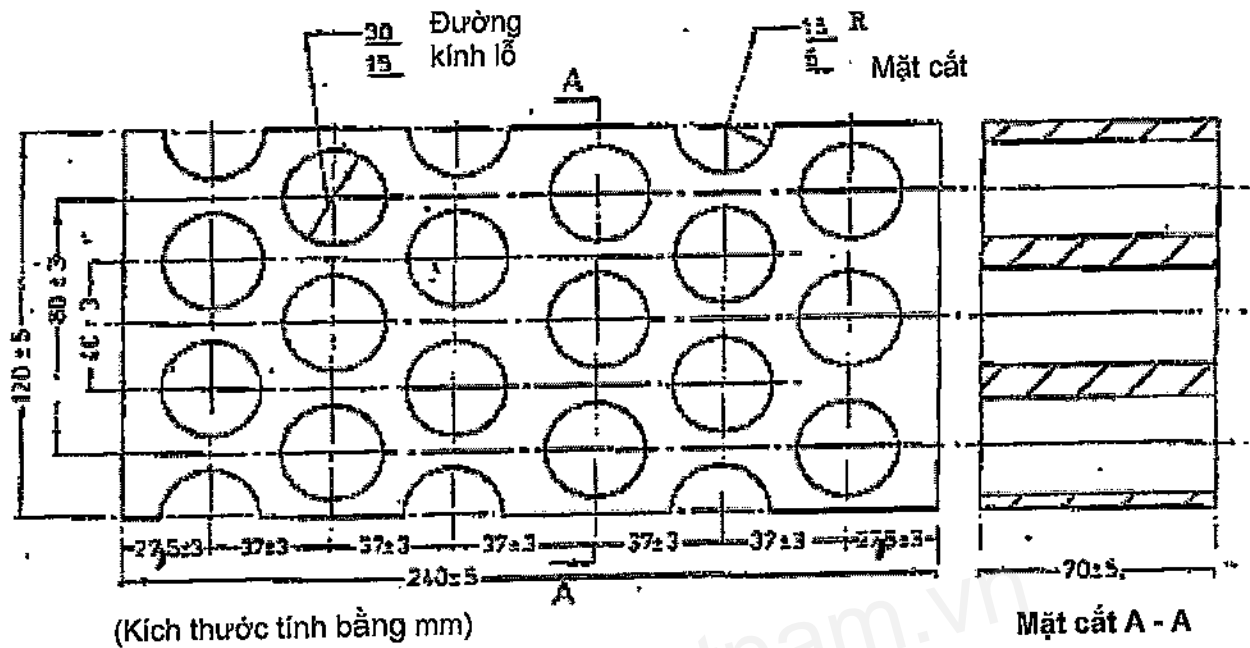


Hình B.1.4

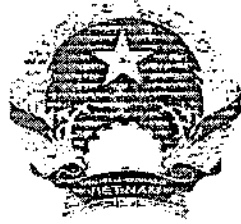
Pha D: Kết thúc phép thử

Phụ lục B - Phụ chương 2

Các kích thước và dữ liệu kỹ thuật về gạch chịu lửa



Loại gạch chịu lửa	(Segger-Kegel) SK 30
Hàm lượng Al_2O_3	30 – 33%
Lỗ thùng (Open porosity (P_o))	20 – 22% thể tích
Tỷ trọng	1.900 – 2.000 kg/m^3
Diện tích lỗ có hiệu quả	44,18%



CỘNG HÒA XÃ HỘI CHỦ NGHĨA VIỆT NAM

QCVN 53:2013/BGTVT

**QUY CHUẨN KỸ THUẬT QUỐC GIA
VỀ YÊU CẦU AN TOÀN CHỐNG CHÁY CỦA VẬT LIỆU
SỬ DỤNG TRONG KẾT CẤU NỘI THẤT XE CƠ GIỚI**

*National Technical Regulation
on the Burning Behaviour of Materials Used in the Interior
Structure of Certain Categories of Motor Vehicles*

HÀ NỘI - 2013

Lời nói đầu

QCVN 53:2013/BGTVT do Cục Đăng kiểm Việt Nam biên soạn, Bộ Khoa học và công nghệ thẩm định, Bộ trưởng Bộ Giao thông vận tải ban hành kèm theo Thông tư số 40/2013/TT-BGTVT ngày 01 tháng 11 năm 2013.

Quy chuẩn này được biên soạn trên cơ sở tham khảo quy định UNECE R No.118 của Châu Âu.

www.LuatVietnam.vn

**QUY CHUẨN KỸ THUẬT QUỐC GIA
VỀ YÊU CẦU AN TOÀN CHỐNG CHÁY CỦA VẬT LIỆU
SỬ DỤNG TRONG KẾT CẤU NỘI THẤT XE CƠ GIỚI**
*National Technical Regulation on the Burning Behaviour of
Materials Used in the Interior Structure of Certain Categories of
Motor Vehicles*

1. QUY ĐỊNH CHUNG

1.1 Phạm vi điều chỉnh

1.1.1 Quy chuẩn này quy định về yêu cầu an toàn chống cháy của vật liệu sử dụng trong kết cấu nội thất ô tô khách có khối lượng toàn bộ lớn hơn 5 tấn và có số người cho phép chở từ 22 người trở lên (kể cả người lái) (sau đây gọi tắt là xe), không áp dụng cho ô tô khách thành phố được định nghĩa tại Tiêu chuẩn TCVN 6211 “*Phương tiện giao thông đường bộ - Kiểu – Thuật ngữ và định nghĩa*”.

1.1.2 Quy chuẩn này không áp dụng đối với các loại xe sử dụng vào mục đích an ninh, quốc phòng.

1.2 Đối tượng áp dụng

Quy chuẩn này áp dụng đối với các cơ sở sản xuất, lắp ráp, nhập khẩu xe; các cơ sở sản xuất, nhập khẩu vật liệu, linh kiện trong kết cấu nội thất của xe (gọi tắt là linh kiện nội thất) và các cơ quan, tổ chức, cá nhân liên quan đến việc thử nghiệm, kiểm tra chứng nhận chất lượng an toàn kỹ thuật và bảo vệ môi trường.

1.3 Giải thích từ ngữ

1.3.1 Ô tô khách thành phố (Urban bus): Ô tô khách được thiết kế và trang bị để dùng trong thành phố và ngoại ô; loại ô tô này có các ghế ngồi và chỗ đứng cho khách; cho phép khách di chuyển phù hợp với việc đỗ xe thường xuyên.

1.3.2 Khoang chở khách (khoang khách) (Passenger compartment): Khoảng không gian cho người ngồi trên xe, được giới hạn bởi nóc xe, trần xe, thành xe, các cửa, kính che ngoài, vách ngăn phía trước và bề mặt vách ngăn phía sau hoặc mặt tựa của lưng ghế sau.

1.3.3 Vật liệu sản xuất (Production materials): Các sản phẩm, dưới dạng vật

liệu rời (ví dụ như các cuộn vải bọc) hoặc các linh kiện chế tạo sẵn, được cung cấp cho cơ sở sản xuất để lắp ráp lên xe được kiểm tra theo Quy chuẩn này.

- 1.3.4 Ghế (Seat):** Kết cấu riêng biệt hoặc một phần của kết cấu xe để cho một người lớn ngồi. Thuật ngữ này áp dụng cho cả ghế đơn hoặc một phần của ghế băng dùng cho một người ngồi.
- 1.3.5 Nhóm ghế (Group of seat):** Ghế băng hoặc các ghế ngồi riêng biệt nhưng kê sát nhau cho một hoặc nhiều người ngồi.
- 1.3.6 Ghế băng (Bench seat):** Kết cấu hoàn chỉnh dành cho từ hai người trở lên ngồi.
- 1.3.7 Kiểu loại xe (Vehicle type):** Các sản phẩm của cùng một chủ sở hữu công nghiệp, cùng nhãn hiệu, thiết kế và các thông số kỹ thuật, được sản xuất theo cùng một dây chuyền công nghệ. Các xe không khác nhau về các nội dung sau:
- Loại xe;
 - Nhãn hiệu xe;
 - Kích thước và khối lượng bản thân của xe (sai lệch không vượt quá giới hạn sai số cho phép được quy định tại các quy chuẩn, tiêu chuẩn hiện hành);
 - Số người cho phép chở;
 - Kiểu dáng, kết cấu của cabin, khung hoặc thân vỏ xe;
 - Động cơ, hệ thống truyền lực;
 - Loại nhiên liệu sử dụng;
 - Hệ thống phanh: kiểu dẫn động, cơ cấu phanh;
 - Hệ thống lái: kiểu cơ cấu lái;
 - Hệ thống treo: kiểu hệ thống treo, kiểu kết cấu của bộ phận đàn hồi;
 - Hệ thống chuyển động: kiểu loại cầu bị động;
 - Cơ cấu chuyển dùng (nếu có);
 - Các linh kiện và vật liệu trong kết cấu nội thất của xe.
- 1.3.8 Linh kiện (Component):** Là các tổng thành, hệ thống và các chi tiết được

sử dụng để lắp ráp xe.

- 1.3.9 Kiểu loại linh kiện (Type of component):** Là các linh kiện không khác nhau về các đặc điểm cơ bản như:
- Ký hiệu kiểu loại của nhà sản xuất;
 - Mục đích sử dụng (vật liệu bọc ghế, vật liệu ốp trần xe v.v...);
 - Vật liệu cơ bản (ví dụ như len, chất dẻo, cao su, hợp kim, vật liệu tổng hợp);
 - Số lớp (trong trường hợp vật liệu ghép);
 - Các đặc điểm kỹ thuật khác có tác động đáng kể tới các đặc tính được quy định trong Quy chuẩn này.
- 1.3.10 Tốc độ cháy (Burning rate):** Là tỷ số giữa độ dài khoảng bị cháy (được đo theo Phụ lục C và/hoặc Phụ lục E của Quy chuẩn này) và thời gian cần thiết để cháy hết khoảng đó. Tốc độ cháy được tính bằng milimét trên phút.
- 1.3.11 Vật liệu tổng hợp (Composite material):** Là một vật liệu được ghép từ nhiều lớp vật liệu giống nhau hoặc khác nhau gắn chặt với nhau tại bề mặt bằng gắn kết thấm, kết dính, mạ, hàn v.v... Trường hợp các vật liệu khác nhau được ghép nối chặt với nhau (ví dụ bằng cách may, hàn điểm, đinh tán) thì không được coi là vật liệu tổng hợp.
- 1.3.12 Bề mặt ngoài nội thất (Exposed face):** Là mặt quay ra phía ngoài khoang chở khách của vật liệu nội thất khi nó được lắp lên phương tiện.
- 1.3.13 Vật liệu bọc (Upholstery):** Là vật liệu được bọc trên bề mặt nội thất đã hoàn thiện và/ hoặc bề mặt để tạo thành miếng đệm đàn hồi của khung ghế ngồi.
- 1.3.14 Vật liệu ốp (Interior lining(s)):** Là các vật liệu cùng tạo thành một vật liệu hoàn thiện bề mặt và vật liệu nền của trần xe, vách hoặc sàn xe.

2. QUY ĐỊNH KỸ THUẬT

- 2.1** Kiểm tra một kiểu loại xe về đặc tính cháy của các linh kiện nội thất sử dụng trong khoang khách.

QCVN 53:2013/BGTVT

- 2.1.1** Các vật liệu nội thất được sử dụng trong khoang khách của xe được chứng nhận chất lượng phải phù hợp với các yêu cầu trong mục 2.2 của Quy chuẩn này.
- 2.1.2** Các vật liệu nội thất và/hoặc thiết bị được sử dụng trong khoang khách và/hoặc trong các phụ tùng được kiểm tra chứng nhận dưới dạng linh kiện nội thất phải được lắp đặt sao cho giảm thiểu các nguy cơ phát triển và lây lan ngọn lửa.
- 2.1.3** Các vật liệu nội thất và/hoặc thiết bị nói trên phải được lắp đặt theo đúng mục đích sử dụng của chúng, phù hợp với các thử nghiệm đã tiến hành (xem các mục 2.2.1, 2.2.2 và 2.2.3 của Quy chuẩn này), đặc biệt nếu liên quan đến đặc tính cháy và nóng chảy của chúng (theo phương nằm ngang/thẳng đứng).
- 2.1.4** Tất cả các chất kết dính dùng để dán vật liệu nội thất vào kết cấu đỡ của nó không được phép làm tăng đặc tính cháy của vật liệu.
- 2.2** Kiểm tra chứng nhận một kiểu loại linh kiện nội thất về đặc tính cháy hoặc liên quan đến đặc tính cháy của vật liệu sử dụng trong kết cấu nội thất bao gồm:
- 2.2.1** Yêu cầu về tốc độ cháy của vật liệu theo phương ngang (theo Phụ lục C của Quy chuẩn này)

Phải thử nghiệm đối với các loại vật liệu sau đây:

- Vật liệu dùng để bọc ghế ngồi và các phụ kiện của nó (bao gồm cả ghế của người lái);
- Vật liệu dùng để ốp trần xe;
- Vật liệu dùng để ốp các thành bên và phía sau, bao gồm cả các vách ngăn;
- Vật liệu có chức năng về nhiệt và/hoặc âm thanh;
- Vật liệu dùng để ốp sàn xe;
- Vật liệu dùng để ốp phía bên trong của các giá hành lý, các đường ống sưởi và thông hơi;
- Vật liệu dùng để gá lắp đèn.

Phải thử nghiệm về tốc độ cháy của vật liệu theo phương ngang theo Phụ lục C của Quy chuẩn này; kết quả thử nghiệm được xem là đạt yêu cầu nếu tốc độ cháy theo phương ngang không lớn hơn 100 mm/phút hoặc nếu ngọn lửa tắt trước khi tiếp cận điểm đo cuối cùng.

2.2.2 Yêu cầu về đặc tính nóng chảy của vật liệu (theo Phụ lục D của Quy chuẩn này)

Phải thử nghiệm đối với các loại vật liệu sau đây:

- Vật liệu dùng để ốp trần xe;
- Vật liệu dùng để ốp phía bên trong của các giá hành lý, các đường ống sưởi và thông hơi đặt trên trần xe;
- Vật liệu dùng để gá lắp đèn đặt bên trong giá hành lý và/hoặc trần xe.

Phải thử nghiệm về đặc tính nóng chảy của vật liệu theo Phụ lục D của Quy chuẩn này; kết quả thử nghiệm được xem là đạt yêu cầu khi vật liệu nếu có tạo thành giọt thì giọt đó không được gây cháy lên bông.

2.2.3 Yêu cầu về tốc độ cháy của vật liệu theo phương thẳng đứng (theo Phụ lục E của Quy chuẩn này)

Phải thử nghiệm đối với các loại vật liệu dùng cho rèm cửa và tấm chắn sáng (và/hoặc các vật liệu dạng mảnh treo khác).

Phải thử nghiệm về tốc độ cháy của vật liệu theo phương thẳng đứng theo Phụ lục E của Quy chuẩn này; kết quả thử nghiệm được xem là đạt yêu cầu nếu tốc độ cháy theo phương thẳng đứng không lớn hơn 100 mm/phút.

2.2.4 Đối với các loại vật liệu liệt kê dưới đây không phải tiến hành các thử nghiệm nêu tại các Phụ lục C, D, E của Quy chuẩn này, cụ thể:

2.2.4.1 Các phần chế tạo bằng kim loại hoặc thủy tinh.

2.2.4.2 Từng chi tiết riêng biệt của ghế ngồi có khối lượng thành phần phi kim loại nhỏ hơn 200 g. Nếu tổng khối lượng của phụ kiện vượt quá 400 g so với khối lượng vật liệu phi kim loại của mỗi ghế ngồi, thì phải tiến hành thử nghiệm đối với từng vật liệu.

2.2.4.3 Các bộ phận có diện tích bề mặt hoặc thể tích không vượt quá các giá trị tương ứng:

QCVN 53:2013/BGTVT

- 100 cm² hoặc 40 cm³ đối với các bộ phận ghép nối với một chỗ ngồi riêng lẻ;
- 300 cm² hoặc 120 cm³ đối với mỗi hàng ghế và, tối đa, đối với mỗi mét dài của phần nội thất khoang chở khách mà bộ phận đó được phân bố trong xe và không ghép nối với một chỗ ngồi riêng lẻ.

2.2.4.4 Các bộ phận mà không thể thực hiện việc lấy mẫu theo kích thước quy định nêu trong mục C.3.1, mục D.3.1 và mục E.3.1 của Quy chuẩn này.

3. QUY ĐỊNH QUẢN LÝ

3.1 Phương thức kiểm tra, thử nghiệm

Xe và/hoặc linh kiện nội thất được sản xuất, lắp ráp, nhập khẩu phải được kiểm tra, thử nghiệm theo quy định tại các các Thông tư của Bộ trưởng Bộ Giao thông vận tải: Thông tư 30/2011/TT-BGTVT ngày 15 tháng 4 năm 2011 "*Quy định về kiểm tra chất lượng an toàn kỹ thuật và bảo vệ môi trường trong sản xuất, lắp ráp xe cơ giới*" và Thông tư 31/2011/TT-BGTVT ngày 15 tháng 4 năm 2011 "*Quy định về kiểm tra chất lượng an toàn kỹ thuật và bảo vệ môi trường xe cơ giới nhập khẩu*".

3.2 Tài liệu kỹ thuật và mẫu thử

Khi có nhu cầu thử nghiệm, cơ sở sản xuất, lắp ráp, nhập khẩu xe; cơ sở sản xuất, nhập khẩu linh kiện nội thất phải cung cấp cho cơ sở thử nghiệm tài liệu kỹ thuật và mẫu thử theo yêu cầu nêu tại mục 3.2.1 và 3.2.2 của Quy chuẩn này.

3.2.1 Yêu cầu về tài liệu kỹ thuật

Tài liệu kỹ thuật gồm:

- Đối với kiểm tra xe: Bản đăng ký thông số theo Phụ lục A của Quy chuẩn này;
- Đối với kiểm tra chứng nhận linh kiện nội thất: Bản đăng ký thông số theo Phụ lục B của Quy chuẩn này.

3.2.2 Yêu cầu về mẫu thử

- 3.2.2.1** Trong trường hợp kiểm tra xe: một mẫu xe tiêu biểu cho kiểu loại kiểm tra hoặc có thể kết hợp với mẫu xe khi thử phê duyệt kiểu.
- 3.2.2.2** Trong trường hợp các linh kiện nội thất đã được chứng nhận: bản danh

sách các số chứng nhận và ký hiệu kiểu loại linh kiện nội thất liên quan của cơ sở sản xuất, phải được gửi kèm theo tài liệu kỹ thuật để kiểm tra cho xe.

3.2.2.3 Trong trường hợp các linh kiện nội thất chưa được chứng nhận:

3.2.2.3.1 Các mẫu linh kiện nội thất sử dụng trên xe có số lượng mẫu phải thỏa mãn các yêu cầu trong mục C.1.1, mục D.1.1 và mục E.1.1 của Quy chuẩn này. Hình dạng, kích thước mẫu thử phải thỏa mãn các yêu cầu trong mục C.3.1, mục D.3.1 và mục E.3.1 của Quy chuẩn này.

3.2.2.3.2 Đối với các linh kiện nội thất như ghế ngồi, rèm cửa, vách ngăn ... các mẫu theo quy định ở mục 3.2.2.3.1 của Quy chuẩn này cộng với một mẫu linh kiện hoàn chỉnh theo quy định ở trên.

3.3 Báo cáo thử nghiệm

Cơ sở thử nghiệm phải lập báo cáo kết quả thử nghiệm có các nội dung ít nhất bao gồm các mục quy định trong Quy chuẩn này tương ứng với từng kiểu loại xe hoặc linh kiện nội thất.

3.4 Áp dụng quy định

Trong trường hợp các văn bản, tài liệu được viện dẫn trong Quy chuẩn này có sự thay đổi, bổ sung hoặc được thay thế thì thực hiện theo quy định trong văn bản mới.

4. TỔ CHỨC THỰC HIỆN

4.1. Lộ trình thực hiện

Quy chuẩn này có hiệu lực từ ngày 01 tháng 06 năm 2014, riêng yêu cầu quy định tại mục 2.2 được áp dụng từ 01 tháng 06 năm 2016 đối với các kiểu loại xe và linh kiện nội thất mới và từ ngày 01 tháng 06 năm 2018 đối với các kiểu loại xe và linh kiện nội thất đã được cấp Giấy chứng nhận chất lượng kiểu loại.

4.2. Trách nhiệm của Cục Đăng kiểm Việt Nam

Cục Đăng kiểm Việt Nam chịu trách nhiệm triển khai, hướng dẫn thực hiện Quy chuẩn này trong kiểm tra chất lượng, an toàn kỹ thuật đối với xe và/hoặc linh kiện nội thất sản xuất, lắp ráp và nhập khẩu.

Phụ lục A

Bản đăng ký thông số kỹ thuật

(Đối với kiểm tra một kiểu loại xe về đặc tính cháy của các linh kiện nội thất sử dụng trong khoang khách)

Nếu các hệ thống, linh kiện hoặc chi tiết kỹ thuật rời có điều khiển bằng điện tử thì phải cung cấp thông tin liên quan đến tính năng hoạt động

A.1 Thông tin chung

A.1.1 Nhãn hiệu:

A.1.2 Kiểu loại và mô tả chung về sản phẩm:

A.1.3 Phương pháp nhận dạng kiểu loại (nếu được ghi trên xe):

A.1.4 Vị trí dấu hiệu kiểu loại:

A.1.5 Loại xe^{1/}:

A.1.6 Tên và địa chỉ của cơ sở sản xuất:

A.1.7 Địa chỉ của cơ sở lắp ráp:

A.2. Các đặc điểm cấu tạo chung của xe

A.2.1 Ảnh, bản vẽ của một xe điển hình:

A.3 Thân xe

Các trang thiết bị bên trong

A.3.1 Ghế ngồi

A.3.1.1 Số lượng:

A.3.2 Đặc tính cháy của vật liệu sử dụng trong kết cấu nội thất của xe

A.3.2.1 Vật liệu dùng để ốp trần xe

A.3.2.1.1 Số chứng nhận:

A.3.2.2 Vật liệu dùng cho thành bên và phía sau xe

A.3.2.2.1 Số chứng nhận:

A.3.2.3 Vật liệu dùng cho sàn xe

^{1/} Theo định nghĩa trong tiêu chuẩn TCVN 6211 và TCVN 7271

A.3.2.3.1 Số chứng nhận:

A.3.2.4 Vật liệu dùng để bọc ghế ngồi

A.3.2.4.1 Số chứng nhận:

A.3.2.5 Vật liệu dùng cho đường ống sườn và thông gió

A.3.2.5.1 Số chứng nhận:

A.3.2.6 Vật liệu dùng cho khoang hành lý

A.3.2.6.1 Số chứng nhận:

A.3.2.7 Vật liệu dùng để gá lắp đèn

A.3.2.7.1 Số chứng nhận:

A.3.2.8 Vật liệu dùng cho rèm cửa và tấm chắn sáng

A.3.2.8.1 Số chứng nhận:

A.3.2.9 Vật liệu dùng cho các mục đích khác

A.3.2.9.1 Mục đích sử dụng:

A.3.2.9.2 Số chứng nhận:

A.3.2.10 Các linh kiện nội thất được kiểm tra chứng nhận dưới hình thức thiết bị hoàn chỉnh (ghế ngồi, vách ngăn, khoang hành lý, v.v...)

A.3.2.10.1 Số chứng nhận:

Chúng tôi cam kết bản khai này phù hợp với kiểu loại xe đã đăng ký kiểm tra và chịu trách nhiệm hoàn toàn về các vấn đề phát sinh do khai sai hoặc khai không đủ nội dung trong bản khai này.

Ngày tháng năm

Tổ chức/ cá nhân lập bản khai
(Ký tên, đóng dấu)

Phụ lục B

Bản đăng ký thông số kỹ thuật

(Đối với kiểm tra, chứng nhận một kiểu loại linh kiện nội thất về đặc tính cháy)

Nếu các hệ thống, linh kiện hoặc chi tiết kỹ thuật rời có điều khiển bằng điện tử thì phải cung cấp thông tin liên quan đến tính năng hoạt động

B.1 Thông tin chung

B.1.1 Nhân hiệu:

B.1.2 Kiểu loại và mô tả chung về sản phẩm:

B.1.3 Tên và địa chỉ của cơ sở sản xuất:

B.1.4. Địa chỉ của cơ sở sản xuất, lắp ráp:

B.2. Vật liệu nội thất

B.2.1 Vật liệu dùng cho:

B.2.2 Vật liệu cơ sở/ký hiệu:

B.2.3 Vật liệu tổng hợp/đơn, số lớp (nếu có):

B.2.4 Loại lớp phủ (nếu có):

B.2.5 Độ dày tối đa/tối thiểu mm

B.2.6 Số chứng nhận (nếu có):

Chúng tôi cam kết bản khai này phù hợp với kiểu loại linh kiện nội thất đã đăng ký kiểm tra và chịu trách nhiệm hoàn toàn về các vấn đề phát sinh do khai sai hoặc khai không đủ nội dung trong bản khai này.

Ngày tháng năm

Tổ chức/ cá nhân lập bản khai

(Ký tên, đóng dấu)

Phụ lục C**Thử nghiệm xác định tốc độ cháy của vật liệu theo phương ngang****C.1 Phương pháp lấy mẫu**

C.1.1 Phải tiến hành thử nghiệm đối với 5 mẫu thử trong trường hợp vật liệu là đẳng hướng, hoặc 10 mẫu thử trong trường hợp vật liệu là dị hướng (5 mẫu thử cho thử nghiệm theo mỗi hướng).

C.1.2 Phải lấy mẫu thử từ vật liệu thử nghiệm. Đối với các vật liệu có tốc độ cháy khác nhau theo các phương, phải tiến hành thử nghiệm đối với mỗi phương. Phải lấy mẫu và đặt mẫu thử trong thiết bị thử nghiệm sao cho đo được giá trị tốc độ cháy lớn nhất. Đối với vật liệu được cấp theo chiều rộng, phải cắt lấy mẫu có chiều dài không nhỏ hơn 500 mm chiều dài bao trùm toàn bộ chiều rộng đó; tiếp theo phải lấy mẫu có chiều dài ít nhất là 100 mm tính từ cạnh tấm vật liệu và cách đều nhau. Các mẫu thử phải được lấy từ các thành phẩm theo cùng một phương pháp, nếu hình dạng của thành phẩm cho phép. Nếu độ dày của thành phẩm lớn hơn 13 mm, phải làm giảm độ dày về giá trị 13 mm bằng cách thực hiện quá trình gia công cơ khí đối với bề mặt không hướng ra phía khoang hành khách. Nếu không thể thực hiện được việc này, cơ quan thử nghiệm phải tiến hành thử nghiệm với độ dày ban đầu của vật liệu, và phải ghi rõ điều này trong báo cáo thử nghiệm.

Phải tiến hành thử nghiệm đối với vật liệu tổng hợp (xem mục 1.3.11) nếu chúng có cấu trúc đồng nhất. Trong trường hợp đối với vật liệu được tạo thành từ nhiều lớp có cấu trúc khác nhau, không phải vật liệu tổng hợp, được xếp chồng lên nhau, thì phải tiến hành các thử nghiệm riêng biệt đối với tất cả các lớp vật liệu nằm trong khoảng độ dày là 13 mm tính từ bề mặt hướng ra phía khoang khách.

C.1.3 Mẫu thử được giữ nằm ngang trên một giá kẹp hình chữ U và lơ trên ngọn lửa trong 15 giây trong một buồng cháy, ngọn lửa tác động vào đầu không kẹp giữ của mẫu thử. Phép thử kết thúc nếu ngọn lửa tắt hoặc khi đã xác định được khoảng thời gian mà ngọn lửa đi được một đoạn cho trước.

C.2 Thiết bị thử nghiệm

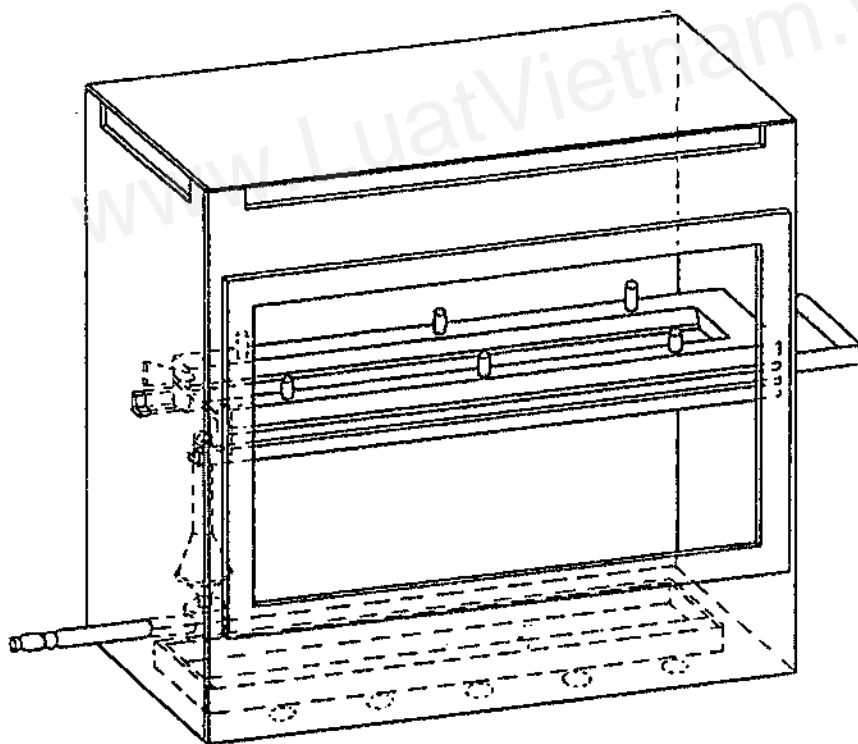
C.2.1 Buồng cháy (Xem Hình C.1), chế tạo bằng thép không gỉ và có kích thước

QCVN 53:2013/BGTVT

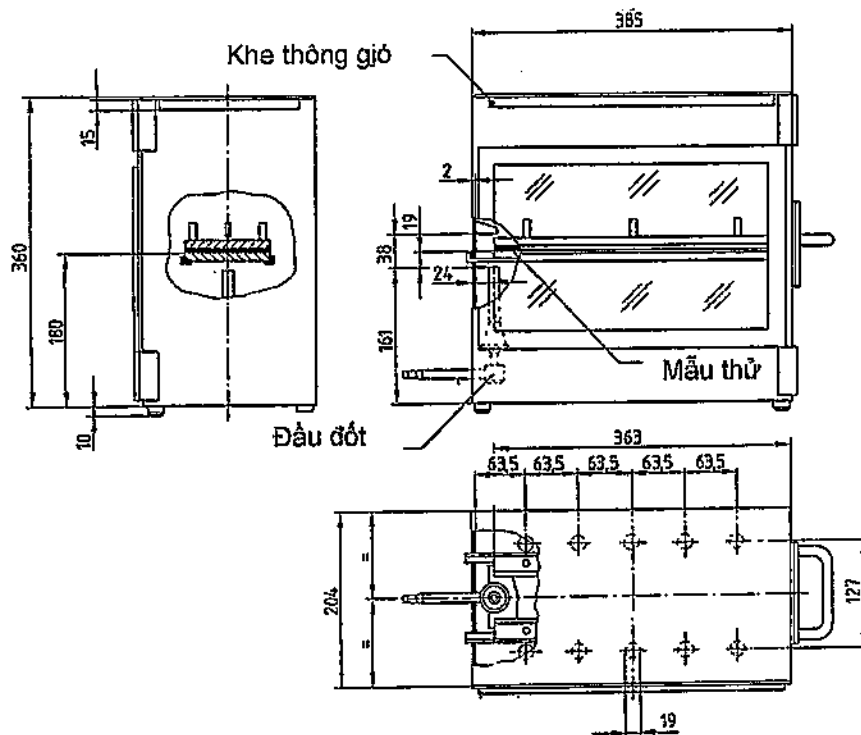
được cho trong Hình C.2. Mặt trước của buồng cháy có một cửa sổ quan sát có khả năng chống cháy. Cửa sổ này có thể bao trùm mặt trước và có thể được chế tạo như một ô cửa ra vào.

Mặt đáy của buồng cháy có các lỗ thông, và mặt trên của buồng cháy có khe thông gió xung quanh. Buồng cháy được đặt trên 4 chân, ở độ cao 10 mm.

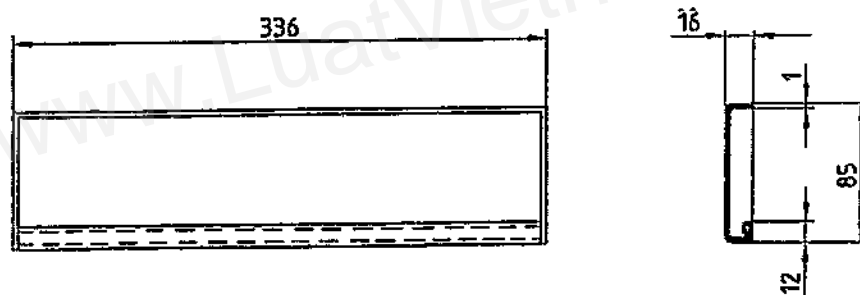
Buồng cháy có thể có một lỗ ở mặt bên để đưa giá kẹp mẫu thử vào; ở mặt bên đối diện, một lỗ nữa được tạo ra cho đường ống dẫn khí gas. Vật liệu nóng chảy được hứng vào một khay hứng (xem Hình C.3). Khay hứng được đặt dưới đáy buồng cháy, ở giữa các lỗ thông hơi và không được che khuất bất cứ phần diện tích nào của lỗ.



Hình C.1: Buồng cháy với giá kẹp mẫu thử và khay hứng



Hình C.2: Buồng cháy
(Kích thước tính bằng milimét)



Hình C.3: Một khay hứng điển hình
(Kích thước tính bằng milimét)

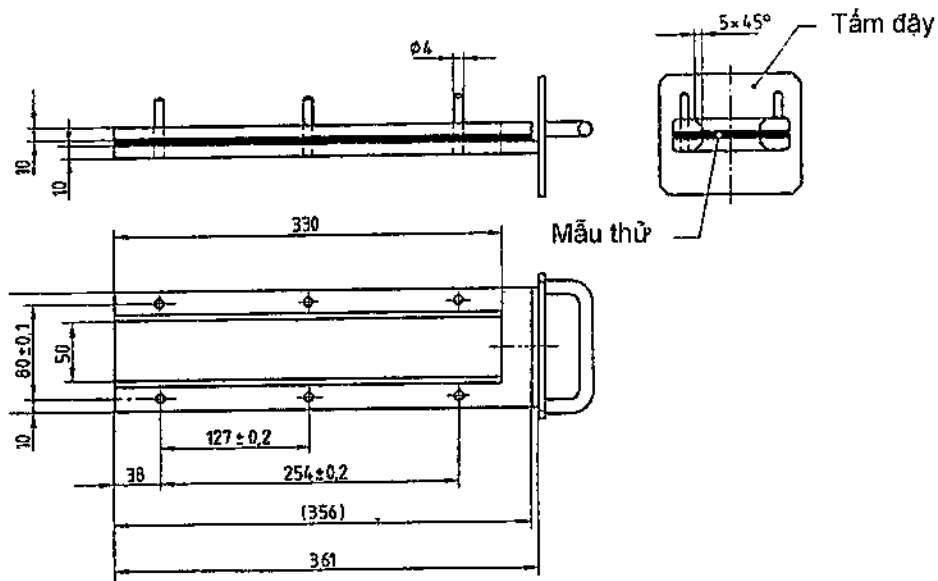
C.2.2 Giá kẹp mẫu, gồm 2 tấm hoặc khung kim loại chống ăn mòn hình chữ U. Kích thước của giá kẹp được cho trong Hình C.4.

Tấm phía dưới có các chốt, tấm phía trên có các lỗ tương ứng nhằm đảm bảo kẹp giữ mẫu chắc chắn. Các chốt này cũng được sử dụng làm các điểm đo ở đầu và cuối buồng cháy.

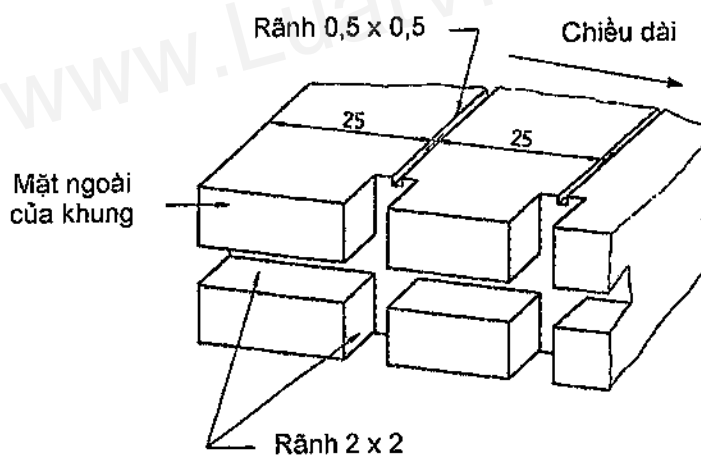
Một giá đỡ có dạng các dây chịu nhiệt đường kính 0,25 mm căng ngang qua khung theo các đoạn cách nhau 25 mm trên tấm chữ U phía dưới (xem Hình C.5).

Mặt phẳng phía dưới của mẫu phải nằm cao hơn sàn buồng cháy là 178 mm. Khoảng cách của mép trước của giá kẹp mẫu so với mặt bên của

buồng phải là 22 mm; khoảng cách của hai cạnh dọc của giá kẹp mẫu so với hai bên thành buồng phải là 50 mm (tất cả các kích thước được đo bên trong) (xem Hình C.1 và Hình C.2).



Hình C.4: Giá kẹp mẫu
(Kích thước tính bằng milimét)



Hình C.5: Tiết diện của khung chữ U phía dưới được thiết kế có dây đỡ
(Kích thước tính bằng milimét)

C.2.3 Đầu đốt bằng khí gas

Nguồn cháy được cấp lửa bởi một đèn đốt Bunsen có đường kính trong là $9,5 \text{ mm} \pm 0,5 \text{ mm}$. Nguồn cháy được bố trí trong buồng thử sao cho tâm của đầu đốt nằm dưới và cách tâm của mép dưới phía đầu hở của mẫu thử một đoạn là 19 mm (xem Hình C.2).

C.2.4 Khí gas thử nghiệm

Khí gas cung cấp cho đèn đốt phải có nhiệt trị $\approx 38 \text{ MJ/m}^3$ (ví dụ như khí thiên nhiên, LPG).

C.2.5 Lược bằng kim loại, có độ dài ít nhất 110 mm, có từ 7 đến 8 răng được làm tròn, trơn nhẵn ứng với mỗi đoạn dài 25 mm.

C.2.6 Đồng hồ bấm giờ, có độ chính xác tới 0,5 giây.

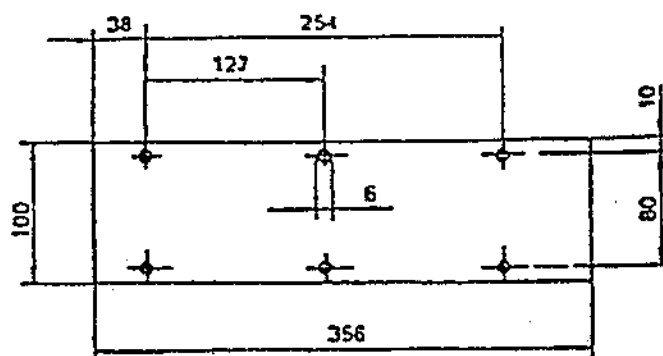
C.2.7 Tủ hút gió.

Có thể đặt buồng cháy vào trong một hệ thống tủ hút gió, với điều kiện thể tích bên trong của tủ phải lớn hơn tối thiểu gấp 20 lần, nhưng không quá 110 lần, thể tích của buồng cháy, đồng thời một trong ba kích thước chiều dài, chiều rộng hoặc chiều cao không được lớn hơn quá 2,5 lần hai kích thước còn lại. Trước khi thử nghiệm, phải đo tốc độ theo phương thẳng đứng của không khí đi qua tủ hút gió ở vị trí 100 mm phía trước và phía sau vị trí đặt buồng cháy. Giá trị vận tốc này phải nằm trong khoảng $0,10 \text{ m/s} \div 0,30 \text{ m/s}$ để tránh sự bất tiện do sản phẩm của quá trình cháy gây ra cho người vận hành. Có thể sử dụng một tủ hút gió được thông gió tự nhiên với tốc độ gió thích hợp.

C.3 Mẫu thử

C.3.1 Hình dạng và kích thước

C.3.1.1 Hình dạng và kích thước của mẫu thử được cho trong Hình C.6. Độ dày của mẫu thử tương đương với độ dày của sản phẩm được thử nghiệm. Giá trị độ dày này không được lớn hơn 13 mm. Khi thực hiện việc lấy mẫu, mẫu thử phải có tiết diện không đổi trên toàn bộ chiều dài.



Hình C.6: Mẫu thử
(Kích thước tính bằng milimét)

C.3.1.2 Nếu hình dạng và kích thước của sản phẩm không cho phép thực hiện việc lấy mẫu theo kích thước đã cho thì phải đảm bảo các kích thước tối thiểu sau:

- (a) Đối với mẫu thử có chiều rộng từ 3 mm ÷ 60 mm thì chiều dài phải là 356 mm. Trong trường hợp này vật liệu được thử nghiệm ở bề rộng của sản phẩm;
- (b) Đối với mẫu thử có chiều rộng từ 60 mm ÷ 100 mm thì chiều dài tối thiểu phải là 138 mm. Trong trường hợp này độ dài đoạn có thể cháy được tương đương với chiều dài mẫu thử, phép đo được bắt đầu từ điểm đo đầu tiên.

C.3.2 Điều kiện thử

Mẫu thử phải ở trong điều kiện môi trường nhiệt độ $23^{\circ}\text{C} \pm 2^{\circ}\text{C}$ và độ ẩm tương đối $50\% \pm 5\%$ trong ít nhất 24 giờ nhưng không quá 7 ngày, và phải duy trì điều kiện này cho đến thời điểm ngay trước khi thử nghiệm.

C.4 Quy trình thử

C.4.1 Đặt mẫu thử có bề mặt phủ lông sợi hoặc búi sợi lên một mặt phẳng và chải hai lần ngược chiều sợi bằng lược kim loại (xem mục C.2.5.).

C.4.2 Đặt mẫu thử vào giá kẹp mẫu (xem mục C.2.2.) sao cho mặt ngoài hướng xuống ngọn lửa.

C.4.3 Điều chỉnh ngọn lửa khí gas tới độ cao 38 mm bằng cách sử dụng vạch dấu trong buồng cháy, đường nạp không khí của đầu đốt đóng. Trước khi tiến hành phép thử đầu tiên, ngọn lửa phải cháy ổn định trong khoảng thời gian ít nhất là 1 phút.

C.4.4 Đưa giá kẹp mẫu vào trong buồng cháy sao cho đầu của mẫu thử được hơ trên ngọn lửa, và ngắt dòng khí gas sau 15 giây.

C.4.5 Phép đo thời gian cháy được bắt đầu từ thời điểm chân của ngọn lửa cháy qua điểm đo đầu tiên. Quan sát sự lan truyền của ngọn lửa ở bề mặt nào cháy nhanh hơn (mặt dưới hoặc mặt trên).

C.4.6 Phép đo thời gian cháy kết thúc khi ngọn lửa cháy đến điểm đo cuối cùng, hoặc khi ngọn lửa tắt trước khi cháy được đến điểm đo cuối cùng. Nếu ngọn lửa không cháy được đến điểm đo cuối cùng thì tiến hành đo đoạn cháy được tính đến điểm ngọn lửa bị tắt. Đoạn cháy được là phần bị phân

hủy của mẫu thử, nghĩa là bị phá hủy trên bề mặt hoặc bên trong do sự cháy.

C.4.7 Trong trường hợp mẫu thử không bắt lửa hoặc không tiếp tục cháy sau khi đầu đốt tắt lửa, hoặc khi ngọn lửa tắt trước khi cháy đến điểm đo đầu tiên, tức là không đo được thời gian cháy, thì ghi vào báo cáo thử nghiệm là tốc độ cháy bằng 0 mm/phút.

C.4.8 Khi thực hiện một loạt phép thử hoặc thực hiện lại phép thử, phải đảm bảo rằng nhiệt độ tối đa của buồng cháy và giá kẹp mẫu là 30°C trước khi bắt đầu phép thử tiếp theo.

C.5 Tính toán

Tốc độ cháy B tính bằng milimét trên phút theo công thức sau:

$$B = 60 S/t$$

Trong đó:

S - đoạn cháy được, tính theo [mm];

t - thời gian tiêu tốn để cháy đoạn S, tính theo [s].

Chỉ tính toán tốc độ cháy (B) của mỗi mẫu thử khi ngọn lửa cháy đến điểm đo cuối cùng hoặc cháy đến hết mẫu thử.

Phụ lục D

Thử nghiệm xác định đặc tính nóng chảy của vật liệu

D.1 Phương pháp lấy mẫu

D.1.1 Phải tiến hành thử nghiệm đối với 4 mẫu thử, ở cả hai bề mặt của mẫu (nếu các bề mặt không giống nhau).

D.1.2 Đặt một mẫu thử ở vị trí nằm ngang và đưa vào trong một lò sấy điện. Đặt một khay hứng phía dưới mẫu thử để hứng các giọt nóng chảy. Đặt một ít len bông trong khay hứng đó để xác định có giọt gây cháy hay không.

D.2 Thiết bị thử nghiệm

Thiết bị thử nghiệm bao gồm (xem Hình D.1):

- (a) Một lò sấy điện;
- (b) Một giá đỡ mẫu thử có lắp một vỉ lưới;
- (c) Một khay hứng (để hứng các giọt nóng chảy);
- (d) Một giá đỡ (để lắp đặt các thiết bị thử nghiệm).

D.2.1 Nguồn nhiệt là một lò sấy điện có công suất hữu ích là 500 W. Bề mặt bức xạ nhiệt phải được chế tạo từ một tấm thạch anh trong suốt có đường kính là $100 \text{ mm} \pm 5 \text{ mm}$.

Nhiệt tỏa ra từ thiết bị được đo tại một bề mặt đặt song song và cách bề mặt của lò sấy 30 mm phải là 3 W/cm^2 .

D.2.2 Giá đỡ mẫu thử là một vòng kim loại (xem Hình D.1). Trên giá đỡ này đặt một vỉ lưới bằng sợi dây thép không gỉ với kích thước như sau:

- (a) đường kính trong: 118 mm;
- (b) kích thước mắt lưới: hình vuông cạnh 2,10 mm;
- (c) đường kính sợi dây thép: 0,70 mm.

D.2.3 Khay hứng là một ống hình trụ có đường kính trong là 118 mm và chiều sâu là 12 mm. Khay hứng phải được lắp đầy len bông.

D.2.4 Một cột trụ thẳng đứng sẽ đỡ các thiết bị đã nêu trong các mục D.2.1, D.2.2 và D.2.3.

Lò sấy được đặt trên đỉnh đầu cột giá đỡ sao cho bề mặt bức xạ nhiệt

nằm ngang và sự bức xạ nhiệt hướng xuống dưới.

Phải lắp một tay quay/đòn bẩy ở cột đỡ để nâng giá đỡ lò sấy lên từ từ. Đồng thời phải lắp một cơ cấu khóa hãm để đảm bảo có thể đưa lò sấy về vị trí bình thường của nó.

Ở vị trí bình thường, trục của lò sấy, giá đỡ mẫu thử và đồ chứa phải trùng khớp với nhau.

D.3 Mẫu thử

D.3.1 Mẫu thử phải có kích thước 70 mm x 70 mm. Các mẫu thử phải được lấy từ các thành phẩm theo cùng một phương pháp, nếu hình dạng của thành phẩm cho phép. Nếu độ dày của thành phẩm lớn hơn 13 mm, phải làm giảm độ dày về giá trị 13 mm bằng cách thực hiện quá trình gia công cơ khí đối với bề mặt không hướng ra phía khoang khách. Nếu không thể thực hiện được việc này, cơ sở thử nghiệm phải tiến hành thử nghiệm với độ dày ban đầu của vật liệu, và phải ghi rõ điều này trong báo cáo thử nghiệm.

D.3.2 Phải tiến hành thử nghiệm đối với vật liệu tổng hợp (xem mục 1.3.11) nếu chúng có cấu trúc đồng nhất.

D.3.3 Trong trường hợp vật liệu được tạo thành từ nhiều lớp có cấu trúc khác nhau, không phải vật liệu tổng hợp, được xếp chồng lên nhau, thì phải tiến hành các thử nghiệm riêng biệt đối với tất cả các lớp vật liệu nằm trong khoảng độ dày là 13 mm tính từ bề mặt hướng ra phía khoang khách.

D.3.4 Tổng khối lượng của mẫu thử được thử nghiệm tối thiểu phải là 2 g. Nếu khối lượng của một mẫu thử nhỏ hơn giá trị đó, phải bổ sung thêm đủ số lượng mẫu.

D.3.5 Nếu hai bề mặt của vật liệu không giống nhau, phải tiến hành thử nghiệm đối với cả hai bề mặt, nghĩa là phải tiến hành thử nghiệm đối với 8 mẫu thử. Mẫu thử và len bông phải ở trong môi trường có nhiệt độ $23^{\circ}\text{C} \pm 2^{\circ}\text{C}$ và độ ẩm tương đối $50\% \pm 5\%$ trong ít nhất 24 giờ, và phải duy trì điều kiện này tới thời điểm ngay trước thử nghiệm.

D.4 Quy trình thử

D.4.1 Đặt mẫu thử lên giá đỡ mẫu. Giá đỡ mẫu được chỉnh vị trí sao cho khoảng cách giữa bề mặt lò sấy và mặt trên của mẫu thử là 30 mm.

QCVN 53:2013/BGTVT

- D.4.2** Khay hứng có chứa len bông bên trong, được đặt phía dưới và cách vỉ lưới của giá đỡ mẫu một khoảng là 300 mm.
- D.4.3** Để lò sấy sang một bên sao cho nó không thể tỏa nhiệt lên mẫu thử, và bật điện. Khi lò sấy đạt tới trạng thái thử nghiệm thì đặt lò sấy ở phía trên mẫu thử và bắt đầu đo thời gian.
- D.4.4** Nếu vật liệu bị nóng chảy hoặc biến dạng thì phải điều chỉnh chiều cao của lò sấy để duy trì giá trị khoảng cách 30 mm đã nêu.
- D.4.5** Nếu vật liệu bốc cháy thì sau đó 3 giây đặt lò sấy sang một bên. Đưa lò sấy trở về vị trí cũ khi ngọn lửa đã tắt, và quy trình tương tự được lặp đi lặp lại liên tục tùy theo mức độ sự cần thiết trong suốt khoảng thời gian 5 phút đầu tiên của thử nghiệm.

Sau phút thứ năm của thử nghiệm:

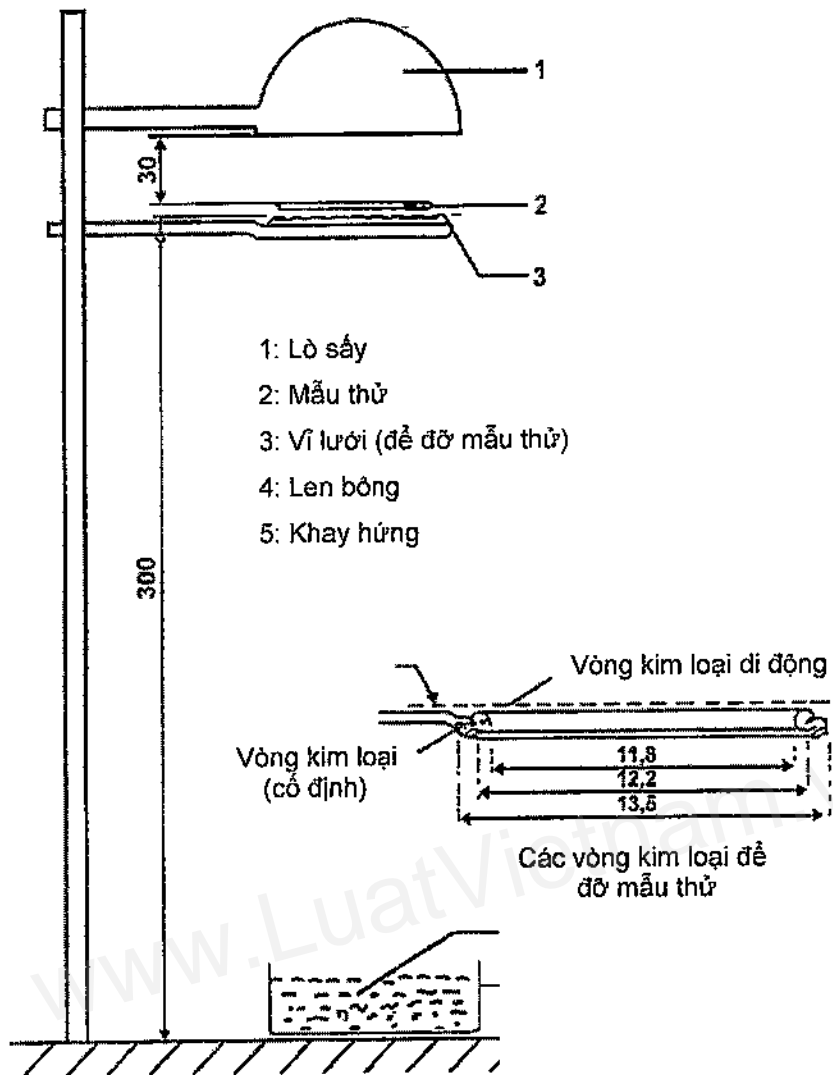
- (i) Nếu mẫu thử đã tắt lửa (mẫu thử có thể đã bốc cháy hoặc chưa bốc cháy trong 5 phút đầu tiên thử nghiệm) thì giữ nguyên vị trí của lò sấy, ngay cả khi mẫu thử bắt đầu bốc cháy trở lại;
- (ii) Nếu mẫu thử đang cháy thì chờ đến khi tắt lửa rồi mới đưa lò sấy trở lại vị trí;

Trong cả hai trường hợp, phải tiếp tục thực hiện phép thử thêm 5 phút.

D.5 Kết quả thử nghiệm

Phải ghi lại các hiện tượng quan sát được vào báo cáo thử nghiệm, ví dụ:

- (i) tạo thành các giọt (nếu có), dù cháy hay không;
- (ii) xảy ra sự bốc cháy len bông.



Hình D.1: Thiết bị thử nghiệm xác định E_c của vật liệu
 (Kích thước tính bằng milimét)

Phụ lục E

Thử nghiệm xác định tốc độ cháy của vật liệu theo phương thẳng đứng

E.1 Phương pháp lấy mẫu

E.1.1 Phải tiến hành thử nghiệm đối với 3 mẫu thử nếu vật liệu là đẳng hướng, hoặc với 6 mẫu thử nếu vật liệu là dị hướng.

E.1.2 Thử nghiệm này được tiến hành bằng cách đưa mẫu thử được giữ theo vị trí thẳng đứng vào một ngọn lửa rồi xác định tốc độ lan truyền của ngọn lửa trên vật liệu được thử.

E.2 Thiết bị thử nghiệm

Thiết bị thử nghiệm bao gồm:

- (a) một giá kẹp mẫu;
- (b) một đầu đốt;
- (c) một hệ thống thông gió để hút khí gas và các sản phẩm cháy;
- (d) một dưỡng mẫu;
- (e) các sợi chỉ đánh dấu làm bằng bông trắng được làm bóng có mật độ tuyến tính tối đa là 50 tex.

E.2.1 Giá kẹp mẫu thử gồm một khung hình chữ nhật chiều dài 560 mm, có 2 cạnh dài là hai thanh song song liên kết cứng với nhau cách nhau 150 mm, trên đó có gắn các chốt để lắp mẫu thử. Mẫu thử được lắp lên giá kẹp mẫu tại vị trí một mặt phẳng cách khung giá kẹp ít nhất là 20 mm. Các chốt để lắp mẫu thử phải có đường kính không lớn hơn 2 mm và độ dài tối thiểu là 27 mm. Các chốt được gắn trên 2 thanh cạnh dài của khung hình chữ nhật tại các vị trí được minh họa trong Hình E.1. Khung hình chữ nhật được lắp lên một giá đỡ thích hợp để giữ cho 2 thanh này theo phương thẳng đứng trong suốt quá trình thử nghiệm. Để định vị mẫu thử trên các chốt tại vị trí một mặt phẳng cách khung giá kẹp mẫu như đã nêu, có thể gắn các chân đỡ có đường kính 2 mm sát bên cạnh các chốt đó.

E.2.2 Đầu đốt được mô tả trong Hình E.3.

Khí gas cung cấp cho đầu đốt có thể là khí propan thương phẩm hoặc khí butan thương phẩm.

Đầu đốt phải được đặt ở phía trước, nhưng thấp hơn mẫu thử sao cho nó

nằm trong mặt phẳng đi qua đường tâm dọc của mẫu thử và vuông góc với bề mặt mẫu thử (xem Hình E.2), và trục dọc của đầu đốt nghiêng lên trên một góc 30° so với phương thẳng đứng nhìn theo hướng cạnh phía dưới của mẫu thử. Khoảng cách giữa mặt mút của đầu đốt và cạnh dưới của mẫu thử là 20 mm.

E.2.3 Có thể đặt các thiết bị thử nghiệm trong một hệ thống tủ hút gió, với điều kiện thể tích bên trong của tủ phải lớn hơn tối thiểu gấp 20 lần, nhưng không quá 110 lần, thể tích của thiết bị, đồng thời một trong ba kích thước chiều dài, chiều rộng hoặc chiều cao không được lớn hơn quá 2,5 lần hai kích thước còn lại. Trước khi thử nghiệm, phải đo tốc độ theo phương thẳng đứng của không khí đi qua tủ hút gió ở vị trí 100 mm phía trước và phía sau vị trí đặt buồng cháy. Giá trị vận tốc này phải nằm trong khoảng $0,10 \text{ m/s} \pm 0,30 \text{ m/s}$ để tránh sự bất tiện do sản phẩm của quá trình cháy gây ra cho người vận hành. Có thể sử dụng một tủ hút gió được thông gió tự nhiên với tốc độ gió thích hợp.

E.2.4 Phải sử dụng một dưỡng mẫu phẳng, cứng, chế tạo bằng kim loại phù hợp, có kích thước tương đương với kích thước của mẫu thử. Trên tấm dưỡng mẫu khoan các lỗ đường kính $\approx 2 \text{ mm}$ tại các vị trí sao cho khoảng cách giữa tâm các lỗ tương đương với khoảng cách giữa các chốt trên giá kẹp mẫu (xem Hình E.1). Các lỗ này phải cách đều về hai bên của đường tâm dọc của dưỡng mẫu.

E.3 Mẫu thử

E.3.1 Mẫu thử phải có kích thước là 560 mm x 170 mm.

E.3.2 Mẫu thử phải ở trong môi trường có nhiệt độ $23^\circ\text{C} \pm 2^\circ\text{C}$ và độ ẩm tương đối $50\% \pm 5\%$ trong ít nhất 24 giờ, và phải duy trì điều kiện này tới thời điểm ngay trước thử nghiệm.

E.4 Quy trình thử

E.4.1 Phép thử phải được tiến hành trong môi trường khí quyển có nhiệt độ nằm trong khoảng $10^\circ\text{C} \pm 30^\circ\text{C}$ và độ ẩm tương đối nằm trong khoảng $15\% \pm 80\%$.

E.4.2 Đầu đốt phải được đốt nóng sơ bộ trong 2 phút. Chiều cao ngọn lửa được điều chỉnh đến độ cao $40 \text{ mm} \pm 2 \text{ mm}$. Chiều cao này là khoảng cách giữa đầu mút của đầu đốt và đỉnh chóp phần màu vàng của ngọn lửa khi ngọn

QCVN 53:2013/BGTVT

lửa cháy theo phương thẳng đứng và được quan sát trong điều kiện ánh sáng mờ.

E.4.3 Đặt mẫu thử trên các chốt của giá kẹp mẫu. Phải đảm bảo rằng các chốt này đi qua các điểm được đánh dấu trên mẫu thử nhờ dưỡng mẫu, và mẫu thử cách khung giá kẹp ít nhất là 20 mm. Giá kẹp mẫu được lắp lên giá đỡ sao cho mẫu thử ở vị trí thẳng đứng.

E.4.4 Các sợi chỉ đánh dấu được căng ngang phía trước mẫu thử tại các vị trí minh họa trong Hình E.1. Ở mỗi vị trí, buộc một vòng dây sao cho hai đoạn dây chỉ nằm cách mặt phẳng phía trước của mẫu thử lần lượt là 1 mm và 5 mm.

Mỗi vòng dây được buộc với một thiết bị định giờ thích hợp. Các sợi chỉ được căng với lực căng thích hợp để duy trì vị trí tương đối so với mẫu thử.

E.4.5 Ngọn lửa được tác dụng vào mẫu thử trong 5 giây. Sự bắt lửa được coi là xảy ra nếu mẫu thử tiếp tục cháy trong 5 giây sau khi tách ngọn lửa rời ra. Nếu sự bắt lửa không xảy ra, ngọn lửa được cho tác dụng vào một mẫu thử khác trong 15 giây.

E.4.6 Nếu có bất kỳ một kết quả nào trong mỗi nhóm 3 mẫu thử vượt quá 50% so với kết quả tối thiểu, phải tiến hành thử nghiệm đối với một nhóm 3 mẫu thử khác ở bề mặt đó hoặc theo hướng đó. Nếu có 1 hoặc 2 mẫu thử trong bất kỳ nhóm 3 mẫu thử nào không cháy đến sợi chỉ đánh dấu trên cùng, phải tiến hành thử nghiệm đối với một nhóm 3 mẫu thử khác ở bề mặt đó hoặc theo hướng đó.

E.4.7 Đo các giá trị thời gian dưới đây, tính bằng giây:

- (a) thời gian từ khi bắt đầu cho ngọn lửa rời tác dụng vào mẫu thử tới khi sợi chỉ đánh dấu đầu tiên bị đứt (t_1);
- (b) thời gian từ khi bắt đầu cho ngọn lửa rời tác dụng vào mẫu thử tới khi sợi chỉ đánh dấu thứ hai bị đứt (t_2);
- (c) thời gian từ khi bắt đầu cho ngọn lửa rời tác dụng vào mẫu thử tới khi sợi chỉ đánh dấu thứ ba bị đứt (t_3).

E.5 Kết quả thử nghiệm

Phải ghi lại các hiện tượng quan sát được vào báo cáo thử nghiệm, bao

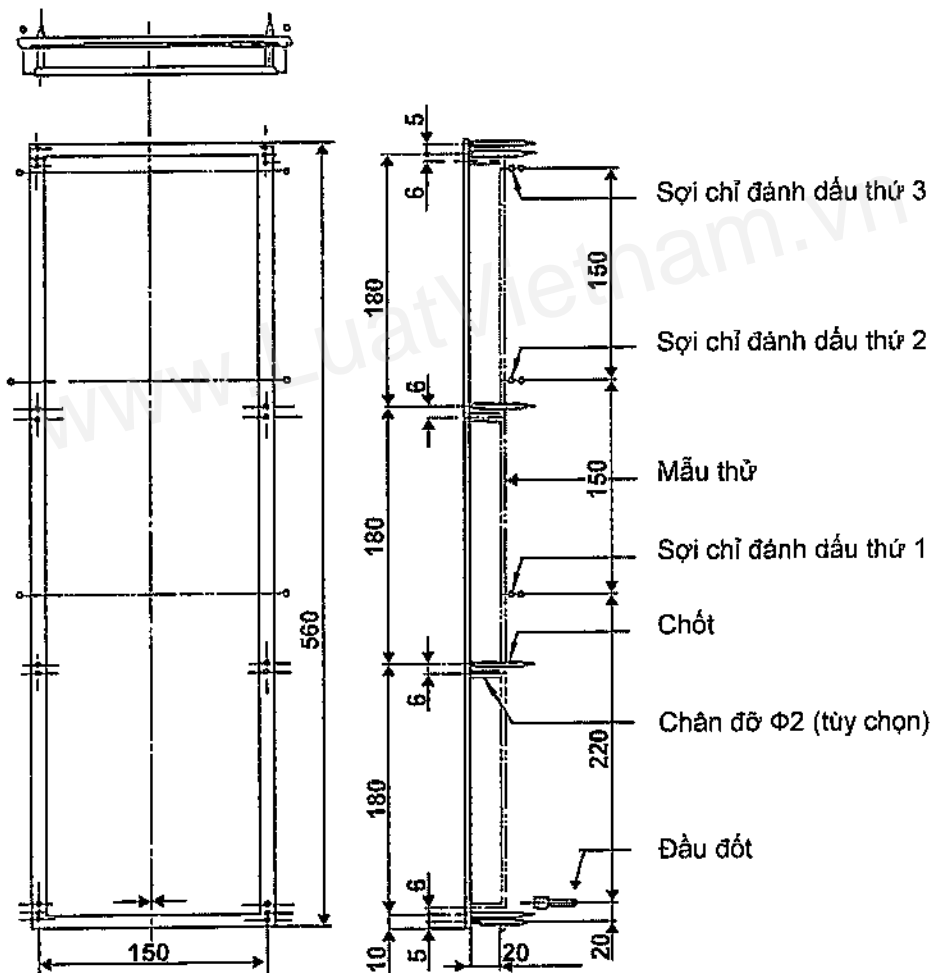
gồm:

- (i) Các khoảng thời gian cháy: t_1 , t_2 và t_3 [giây]
- (ii) Độ dài đoạn cháy được tương ứng: d_1 , d_2 và d_3 [mm]

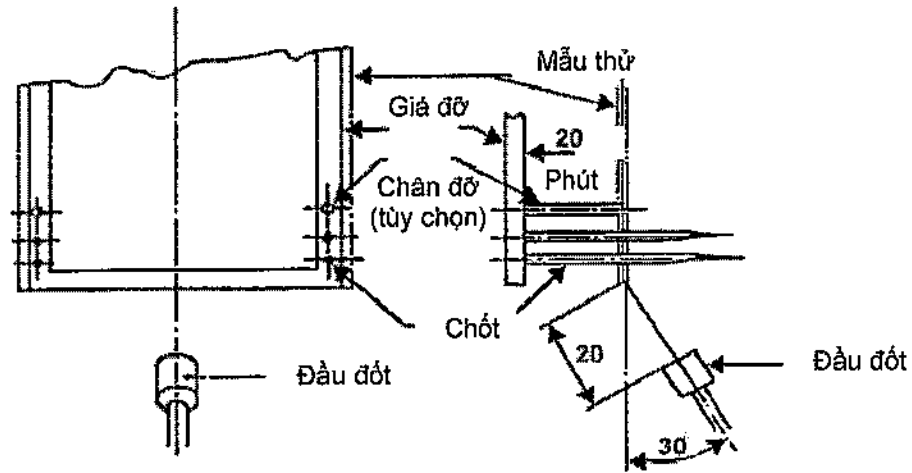
Đối với mẫu thử mà ngọn lửa lan tới sợi chỉ đánh dấu đầu tiên chậm nhất, tốc độ cháy V_1 và V_2 , V_3 (nếu có) được tính như sau:

$$V_i = 60 d_i / t_i \text{ (mm/phút)}$$

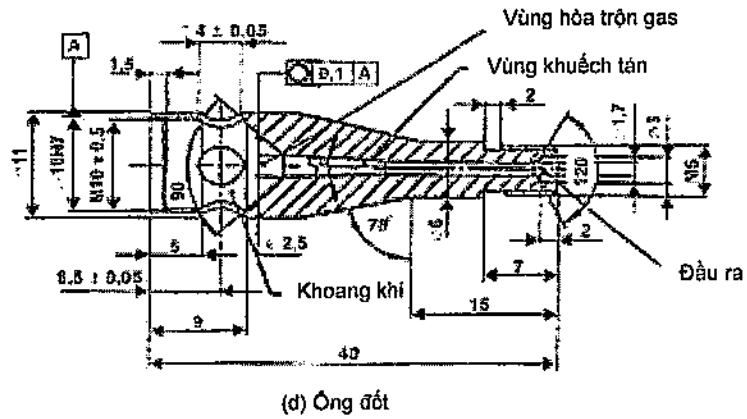
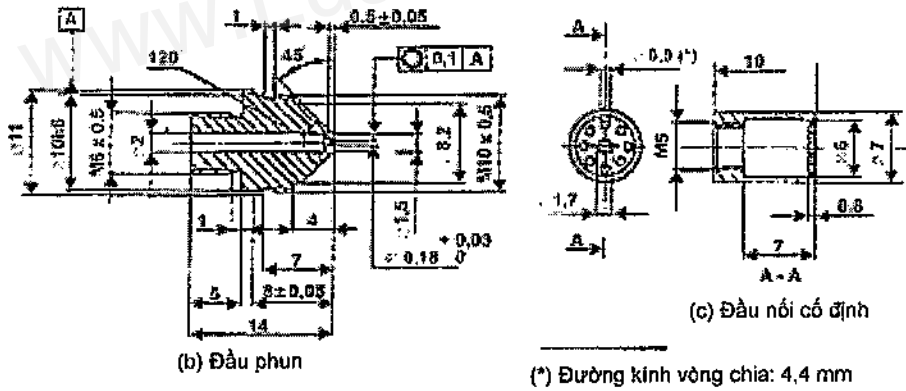
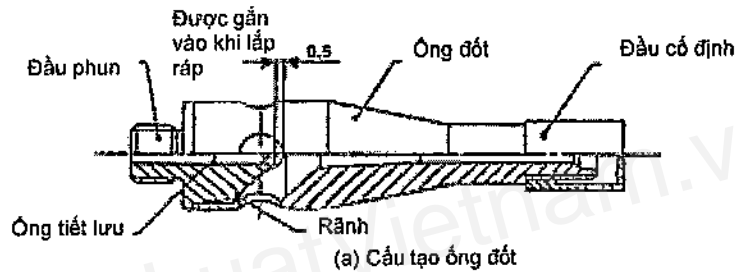
Lấy giá trị tốc độ cháy cao nhất trong ba giá trị V_1 , V_2 và V_3 .



Hình E.1: Giá kẹp mẫu
(Kích thước tính bằng milimét)



Hình E.2: Vị trí của đầu đốt



Hình E.3: Đầu đốt khí gas
(Kích thước tính bằng milimét)

Phụ lục F

Mẫu - GIẤY CHỨNG NHẬN

BỘ GIAO THÔNG VẬN TẢI
CỤC ĐĂNG KÍỂM VIỆT NAM

CỘNG HOÀ XÃ HỘI CHỦ NGHĨA VIỆT NAM
Độc lập - Tự do - Hạnh phúc

Số (N^o):

GIẤY CHỨNG NHẬN CHẤT LƯỢNG KIỂU LOẠI
DÙNG CHO LINH KIỆN NỘI THẤT XE CƠ GIỚI
TYPE APPROVAL CERTIFICATE FOR SYSTEMS/COMPONENTS
Cấp theo Thông tư số 40/2013 /TT-BGTVT ngày 01 tháng 11 năm 2013
của Bộ trưởng Bộ Giao thông vận tải

Căn cứ hồ sơ đăng ký số:

Pursuant to the Technical document N^o

Ngày / /
Date

Tiêu chuẩn, quy chuẩn kỹ thuật áp dụng:

Standard, regulation applied

Căn cứ báo cáo kết quả đánh giá điều kiện kiểm tra chất lượng số:

Pursuant to the results of C.O.P Testing record N^o

Ngày / /
Date

Căn cứ báo cáo kết quả thử nghiệm số:

Pursuant to the results of Testing record N^o

Ngày / /
Date

CỤC TRƯỞNG CỤC ĐĂNG KÍỂM VIỆT NAM CHỨNG NHẬN
General Director of Vietnam Register hereby approves that

Kiểu loại sản phẩm (System/ Component type):

Nhãn hiệu (Make):

Số loại (Type):

(Các nội dung liên quan tới thông số kỹ thuật và chất lượng cho từng đối tượng sản phẩm sẽ do Cơ quan chứng nhận chất lượng quy định cụ thể)

Kiểu loại sản phẩm nói trên phù hợp với Quy chuẩn QCVN : 2013/BGTVT.

The product is in compliance with the QCVN : 2013/BGTVT.

Ghi chú:

(Note)

Ngày tháng năm (Date)
CỤC TRƯỞNG CỤC ĐĂNG KÍỂM VIỆT NAM
Vietnam Register
General Director