

**TCN 68 - 197: 2001**

**TƯƠNG THÍCH ĐIỆN TỪ (EMC)  
THIẾT BỊ MẠNG VIỄN THÔNG  
YÊU CẦU VỀ TƯƠNG THÍCH ĐIỆN TỪ**

**ELECTROMAGNETIC COMPATIBILITY (EMC)  
TELECOMMUNICATION NETWORK EQUIPMENT  
ELECTROMAGNETIC COMPATIBILITY REQUIREMENTS**

**MỤC LỤC**

* LỜI NÓI ĐẦU .....	6
<b>1. Phạm vi .....</b>	<b>7</b>
<b>2. Tài liệu tham khảo .....</b>	<b>7</b>
<b>3. Định nghĩa và các chữ viết tắt .....</b>	<b>8</b>
3.1 Định nghĩa.....	8
3.1.1 Tín hiệu tổng hợp .....	8
3.1.2 Cụm .....	8
3.1.3 Cổng cấp .....	9
3.1.4 Tính chặt chẽ của đặc tính .....	9
3.1.5 Kết nối .....	9
3.1.6 Nhiều liên tục .....	9
3.1.7 Nhiều không liên tục .....	9
3.1.8 Mạch tách/ghép .....	9
3.1.9 Khoảng thời gian (của một xung) .....	9
3.1.10 Cổng vỏ .....	9
3.1.11 Miễn nhiệm (đối với nhiều) .....	9
3.1.12 Nhiều xung .....	9
3.1.13 Chu kỳ .....	10
3.1.14 Cổng .....	10
3.1.15 Cấp nguồn .....	10
3.1.16 Xung.....	10
3.1.17 Tần số vô tuyến .....	10
3.1.18 Hiệu suất vỏ chắn nhiễu .....	10
3.1.19 Xung sét (điện áp) .....	10
3.1.20 Trung tâm viễn thông .....	10
3.1.21 Mạng viễn thông .....	11
3.1.22 Đột biến .....	11
3.1.23 Tín hiệu nhánh .....	11
3.2 Các chữ viết tắt .....	11
<b>4. Các giới hạn và phương pháp đo mức phát xạ, thử khả năng miễn nhiễm.....</b>	<b>11</b>
4.1 Phát xạ .....	11
4.2 Miễn nhiễm .....	12

<b>5. Các qui định chung về điều kiện làm việc và cấu hình phép đo phát xạ, phép thử miễn nhiễm</b> .....	13
<b>6. Các qui định cụ thể về điều kiện làm việc và cấu hình phép đo phát xạ, phép thử miễn nhiễm</b> .....	14
6.1 Các qui định cụ thể về điều kiện làm việc đối với thiết bị chuyển mạch .....	14
6.2 Các qui định cụ thể về điều kiện làm việc đối với thiết bị truyền dẫn.....	15
6.3 Các qui định cụ thể về điều kiện làm việc đối với thiết bị nguồn .....	15
6.3.1 Phát xạ .....	16
6.3.2 Miễn nhiễm .....	16
6.4 Các qui định cụ thể về điều kiện làm việc đối với thiết bị giám sát .....	16
<b>7. Tiêu chí chất lượng</b> .....	16
7.1 Tiêu chí chất lượng đối với thiết bị chuyển mạch .....	17
7.1.1 Cổng tương tự .....	17
7.1.2 Cổng số .....	18
7.2 Tiêu chí chất lượng đối với thiết bị truyền dẫn .....	19
7.2.1 Cổng tương tự .....	19
7.2.2 Cổng số .....	20
7.2.3 Các tiêu chí chất lượng cụ thể .....	21
7.3 Tiêu chí chất lượng đối với thiết bị cấp nguồn .....	22
7.3.1 Tiêu chí chung đối với thiết bị cấp nguồn .....	23
7.3.2 Tiêu chí cụ thể đối với thiết bị cấp nguồn .....	23
7.4 Tiêu chí chất lượng đối với thiết bị giám sát .....	23
<b>Phụ lục A (Quy định) - Giới hạn bức xạ và các mức thử khả năng miễn nhiễm</b> .....	25
<b>Phụ lục B (Tham khảo) - Trích dẫn khuyến nghị ITU-T K.34; mục 4</b> .....	31
<b>Phụ lục C (Tham khảo) - Trích dẫn khuyến nghị ITU-T K.43; mục 4 và 6</b> .....	33
<b>Phụ lục D (Tham khảo) - Các thiết bị mạng viễn thông nằm trong phạm vi của tiêu chuẩn này</b> .....	38
<b>Phụ lục E (Tham khảo) - Bảng đối chiếu các mục của tiêu chuẩn này với Khuyến nghị ITU-T K.48</b> .....	39

**CONTENTS**

* FOREWORD.....	40
<b>1. Scope .....</b>	<b>41</b>
<b>2. References.....</b>	<b>41</b>
<b>3. Definitions and abbreviations .....</b>	<b>42</b>
3.1 Definitions .....	42
3.1.1 Aggregate signal .....	42
3.1.2 Burst .....	42
3.1.3 Cable port .....	43
3.1.4 Characteristic severity .....	43
3.1.5 Connection .....	43
3.1.6 Continuous disturbance .....	43
3.1.7 Discontinuous interference .....	43
3.1.8 Coupling and decoupling networks .....	43
3.1.9 Duration (of a pulse) .....	43
3.1.10 Enclosure port .....	43
3.1.11 Immunity (to a disturbance) .....	43
3.1.12 Impulsive disturbance .....	43
3.1.13 Period .....	43
3.1.14 Port .....	43
3.1.15 Power supply .....	43
3.1.16 Pulse .....	43
3.1.17 Radio Frequencies (RF) .....	44
3.1.18 Shielding effectiveness .....	44
3.1.19 Surge (voltage) .....	44
3.1.20 Telecommunication center .....	44
3.1.21 Telecommunication network .....	45
3.1.22 Transient (adjective or noun) .....	45
3.1.23 Tributary signal .....	45
3.2 Abbreviations .....	45
<b>4. Test methods and limits .....</b>	<b>45</b>
4.1 Emission .....	45
4.2 Immunity .....	46
<b>5. General operational conditions and test configuration .....</b>	<b>47</b>

<b>6. Specific operational conditions and test configurations</b> .....	48
6.1 Operational conditions for switching equipment .....	48
6.2 Operational conditions for transmission equipment .....	48
6.3 Operational conditions for power equipment .....	49
6.3.1 Emission .....	49
6.3.2 Immunity .....	50
6.4 Operational conditions for supervisory equipment .....	50
<b>7. Performance criteria</b> .....	50
7.1 Performance criteria for switching equipment .....	51
7.1.1 Analog ports .....	51
7.1.2 Digital ports .....	52
7.2 Performance criteria for transmission equipment .....	53
7.2.1 Analog ports .....	53
7.2.2 Digital ports .....	54
7.2.3 Specific performance criteria .....	55
7.3 Performance criteria for power supply equipment .....	57
7.3.1 General performance criteria for power supply equipment .....	57
7.3.2 Particular performance criteria for power supply equipment .....	58
7.4 Performance criteria for supervisory equipment .....	58
<b>Annex A (Normative) - Immunity Test Levels</b> .....	<b>59</b>
<b>Annex B (Informative) - A quotation from the ITU-T</b>	
<b>Recommendation K.34; part 4</b> .....	65
<b>Annex C (Informative) - A quotation from the ITU-T</b>	
<b>Recommendation K.43; part 4 and 6</b> .....	68
<b>Annex D (Informative) - List of Telecommunication Network</b>	
<b>Equipment regulated by this standard</b> .....	73
<b>Annex E (Informative) - A cross-reference table of this standard's</b>	
<b>items and their counterparts specified in</b>	
<b>ITU-T Recommendation K.48</b> .....	75

## **LỜI NÓI ĐẦU**

Tiêu chuẩn Ngành TCN 68 - 197: 2001 "**Tương thích điện từ (EMC). Thiết bị mạng viễn thông - Yêu cầu về tương thích điện từ**" được xây dựng trên cơ sở chấp thuận nguyên vẹn các yêu cầu về tương thích điện từ trong Khuyến nghị ITU-T K.48 (02/2000) nhưng có một số điểm bổ sung trong phần phạm vi áp dụng để phù hợp với qui định của Việt Nam. Ngoài ra, các phần có liên quan đến tiêu chuẩn này trong Khuyến nghị ITU-T K.34 và K.43 cũng được trích dẫn trong phụ lục B và phụ lục C.

Tiêu chuẩn Ngành TCN 68 - 197: 2001 do Viện Khoa học kỹ thuật Bưu điện biên soạn theo đề nghị của Vụ Khoa học Công nghệ và Hợp tác Quốc tế và được Tổng cục Bưu điện ban hành theo Quyết định số 991/2001/QĐ-TCBD ngày 29 tháng 11 năm 2001.

Tiêu chuẩn Ngành TCN 68 - 197: 2001 được ban hành kèm theo bản dịch tiếng Anh tương đương không chính thức. Trong trường hợp có tranh chấp về cách hiểu do biên dịch, bản tiếng Việt được áp dụng.

**VỤ KHOA HỌC CÔNG NGHỆ VÀ HỢP TÁC QUỐC TẾ**

**TƯƠNG THÍCH ĐIỆN TỪ (EMC)**  
**THIẾT BỊ MẠNG VIỄN THÔNG**  
**YÊU CẦU VỀ TƯƠNG THÍCH ĐIỆN TỪ**

*(Ban hành kèm theo Quyết định số 991/2001/QĐ-TCBĐ ngày 29 tháng 11 năm 2001 của Tổng cục trưởng Tổng cục Bưu điện)*

**1. Phạm vi**

Tiêu chuẩn này được dùng làm cơ sở để hợp chuẩn các thiết bị chuyển mạch, truyền dẫn hữu tuyến, cấp nguồn và giám sát (được gọi chung là thiết bị mạng viễn thông) về mặt tương thích điện từ (được viết tắt là EMC).

Tiêu chuẩn này cũng là một trong các sở cứ để giải quyết vấn đề can nhiễu.

Tiêu chuẩn này qui định các yêu cầu về phát xạ và miễn nhiễm đối với các thiết bị mạng viễn thông (chi tiết từng loại thiết bị đưa ra trong phụ lục D).

Tiêu chuẩn này qui định điều kiện làm việc của thiết bị trong phép thử miễn nhiễm và phép đo phát xạ. Đồng thời tiêu chuẩn này cũng qui định các tiêu chí chất lượng cho phép thử miễn nhiễm.

Tiêu chuẩn này chỉ qui định các điều kiện cụ thể để thực hiện các phép đo phát xạ, phép thử miễn nhiễm áp dụng cho các thiết bị mạng viễn thông. Các qui định chung về điều kiện làm việc của thiết bị và tiêu chí chất lượng tuân thủ Khuyến nghị của ITU-T K.43.

**2. Tài liệu tham khảo**

- [1] ITU-T Recommendation K.43 (5/98), Immunity requirements for telecommunication equipment.
- [2] ITU-T Recommendation K.48 (2000), Product family EMC requirements for each telecommunication network equipment - Product family recommendation.
- [3] ITU-T Recommendation K.34 (5/96), Classification of electromagnetic environmental conditions for telecommunications equipment - fast transient and radio - frequency phenomena.
- [4] CISPR 22 (11/1997), Information technology equipment - Radio disturbance characteristics - Limits and method measurement.

## **TCN 68 - 197: 2001**

- [5] ITU-T Recommendation K.38 (10/96), Radiated emission test procedure for physically large systems.
- [6] ITU-T Recommendation O.150 (5/96), General requirements for instrumentation for performance measurements for digital transmission equipment.
- [7] CISPR 11 (1990), Limits and method of measurement of electromagnetic disturbance characteristics of industrial, scientific and medical (ISM) radio-frequency equipment.
- [8] ITU-T Recommendation K.27 (5/96), Bonding configuration and earthing inside a telecommunication building.
- [9] IEC 60050-161 (9/1990), International Electrotechnical Vocabulary - Chapter 161: ElectroMagnetic compatibility
- [10] IEC 60050-714 (6/1992), International Electrotechnical Vocabulary - chapter 174: Switching and signaling in telecommunications.
- [11] ITU-T Recommendation G.703 (4/91), Physical/electrical characteristic of hierarchical digital interface.
- [12] EN 300 339 (3/1998), Electromagnetic compatibility and Radio spectrum Matters (EMS); General ElectroMagnetic Compatibility (EMC) for radio communications equipment.

### **3. Định nghĩa và các chữ viết tắt**

Các định nghĩa và các chữ viết tắt dưới đây chỉ áp dụng cho tiêu chuẩn này.

#### **3.1 Định nghĩa**

##### **3.1.1 Tín hiệu tổng hợp**

Tín hiệu tổng hợp là tín hiệu số của đường truyền số liệu được hình thành từ các tín hiệu nhánh, các kênh dịch vụ và các thông tin cần thiết khác (về mặt chức năng) của một hệ thống truyền dẫn.

##### **3.1.2 Cụm**

Cụm là một chuỗi với số lượng giới hạn các xung riêng rẽ hoặc một dao động trong khoảng thời gian xác định.

##### **3.1.3 Cổng cáp**

Cổng cáp là điểm để nối dây dẫn và cáp tới thiết bị.



### 3.1.4 Tính chặt chẽ của đặc tính

Tính chặt chẽ của đặc tính được hiểu là sự vượt quá một giới hạn đã cho nào đó với xác suất thấp (thường nhỏ hơn 1 %). Thuật ngữ này thường liên quan đến khoảng thời gian, tần số xuất hiện, hoặc vị trí. Nó được áp dụng trong các yêu cầu về miễn nhiễm và môi trường.

### 3.1.5 Kết nối

Kết nối là một sự kết hợp mang tính chất tạm thời của các tuyến truyền dẫn hoặc các kênh thông tin với tổng đài hoặc các khối chức năng khác để chuyển thông tin giữa hai hay nhiều điểm trong mạng viễn thông.

### 3.1.6 Nhiễu liên tục

Nhiễu liên tục là nhiễu điện từ tác động đến thiết bị hay một phần của thiết bị, nhiễu này không thể chia thành một chuỗi liên tiếp các tác động phân biệt được.

### 3.1.7 Nhiễu không liên tục

Nhiễu không liên tục là nhiễu điện từ xuất hiện trong các khoảng thời gian xác định nào đó và được tách biệt với nhau bởi các khoảng thời gian không có nhiễu.

### 3.1.8 Mạch tách/ghép

Mạch tách/ghép là mạch kết cuối một đường cáp với trở kháng chế độ chung so với đất. Mạch CDN không được làm ảnh hưởng tới các tín hiệu chức năng.

### 3.1.9 Khoảng thời gian (của một xung)

Là khoảng thời gian giữa thời điểm đầu và thời điểm cuối của một xung khi giá trị tức thời của nó đạt 50 % biên độ xung.

### 3.1.10 Cổng vỏ

Cổng vỏ là vỏ bọc vật lý của thiết bị, qua đó, trường điện từ có thể phát xạ qua hoặc tác động vào thiết bị. Đối với các card cắm thêm (hay các khối lẻ) thì ranh giới vật lý được xác định bằng vỏ bọc vật lý của thiết bị chủ.

### 3.1.11 Miễn nhiễm (đối với nhiễu)

Miễn nhiễm là khả năng của một dụng cụ, thiết bị hoặc một hệ thống làm việc không bị suy giảm chất lượng trong môi trường có nhiễu điện từ.

### 3.1.12 Nhiễu xung

Nhiễu xung là nhiễu điện từ tác động lên thiết bị hoặc một phần của thiết bị. Nhiễu này là một chuỗi các xung hoặc các đột biến liên tiếp.

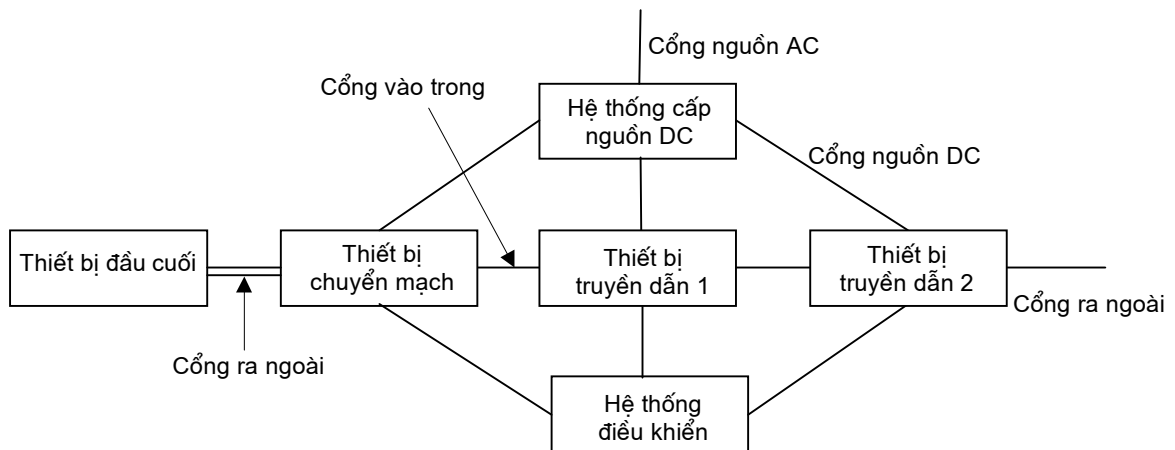
## TCN 68 - 197: 2001

### 3.1.13 Chu kỳ

Chu kỳ là khoảng thời gian tương ứng một chu kỳ của tần số nguồn cung cấp xoay chiều.

### 3.1.14 Cổng

Cổng là giao diện cụ thể nào đó của thiết bị với môi trường điện từ bên ngoài (xem hình 1).



Hình 1 - Minh họa cổng trong viễn thông

### 3.1.15 Cấp nguồn

Nguồn điện cấp cho thiết bị viễn thông.

### 3.1.16 Xung

Xung là sự thay đổi trong khoảng thời gian rất ngắn của một đại lượng vật lý và tiếp theo là sự nhanh chóng trở lại giá trị ban đầu.

### 3.1.17 Tần số vô tuyến

Tần số vô tuyến là dải tần số lớn hơn 9 kHz.

### 3.1.18 Hiệu suất vỏ chắn nhiễu

Hiệu suất vỏ chắn nhiễu là tỷ số cường độ trường điện hoặc từ (tại một điểm) trước và sau khi đặt vỏ chắn nhiễu (đối với một nguồn nhiễu bên ngoài nào đó).

### 3.1.19 Xung sét (điện áp)

Xung sét là sự đột biến của sóng điện áp lan truyền dọc theo đường dây hoặc mạch. Đặc tính của nó là điện áp tăng rất nhanh, tiếp theo là giảm với tốc độ chậm hơn.

### 3.1.20 Trung tâm viễn thông

Phân cấp môi trường điện từ của trung tâm viễn thông tuân thủ Khuyến nghị ITU-T K.34 (được trích dẫn trong phụ lục B).

**3.1.21 Mạng viễn thông**

Mạng viễn thông là mạng có nhiệm vụ truyền dẫn thông tin giữa các điểm kết cuối mạng.

**3.1.22 Đột biến**

Đột biến là hiện tượng hoặc đại lượng vật lý biến đổi giữa hai trạng thái ổn định liên tiếp trong một khoảng thời gian ngắn so với khoảng thời gian khảo sát.

**3.1.23 Tín hiệu nhánh**

Tín hiệu nhánh là tín hiệu số của đường truyền số liệu. Tín hiệu này đến từ một thiết bị ghép kênh với tốc độ bit đã được xác định, ví dụ: tín hiệu với tốc độ 2048 kbit/s (tuân thủ TCN 68 - 175: 1998/G.703).

**3.2 Các chữ viết tắt**

<b>Chữ viết tắt</b>	<b>Tiếng Anh</b>	<b>Tiếng Việt</b>
AC	<i>Alternating Current</i>	Dòng xoay chiều
AE	<i>Auxiliary Equipment</i>	Thiết bị phụ trợ
CDN	<i>Coupling and Decoupling Network</i>	Mạch tách/ghép
CRT	<i>Cathode Ray Tube</i>	Ống phóng tia điện tử
DC	<i>Direct Current</i>	Dòng một chiều
EMC	<i>ElectroMagnetic Compatibility</i>	Tương thích điện từ
ESD	<i>Electrostatic Discharge</i>	Phóng tĩnh điện
EUT	<i>Equipment Under Test</i>	Thiết bị được kiểm tra
PRBS	<i>Pseudo Random Bit Sequence</i>	Chuỗi bit giả ngẫu nhiên
RF	<i>Radio Frequency</i>	Tần số vô tuyến
UPS	<i>Uninterruptible Power Supply</i>	Khối cấp nguồn liên tục
VDU	<i>Video Display Unit</i>	Khối hiển thị

**4. Các giới hạn và phương pháp đo mức phát xạ, thử khả năng miễn nhiễm**

Cả hai chỉ tiêu về phát xạ, miễn nhiễm phải được đo và thử tuân thủ theo Khuyến nghị ITU-T K.43 (trích dẫn trong phụ lục C) hoặc các tiêu chuẩn cơ bản tương ứng.

**4.1 Phát xạ**

Các yêu cầu chung về giới hạn và phương pháp đo tuân thủ TCN 68 - 193: 2000/CISPR-22. Các giới hạn và phương pháp đo tương ứng cho trong bảng A3 và A4 của phụ lục A áp dụng cho các thiết bị mạng lắp đặt bên trong và bên ngoài

## **TCN 68 - 197: 2001**

trung tâm viễn thông. Khuyến nghị ITU-T K.38 áp dụng cho các thiết bị viễn thông có kích thước vật lý lớn.

Đối với phép đo nhiễu dẫn tại các cổng nguồn vào và/hoặc ra thì phải sử dụng mạch nguồn giả (AMN) tại mỗi cổng. Nếu không sử dụng được AMN vì cường độ dòng điện của EUT nằm ngoài giới hạn của AMN, thì phải sử dụng đầu dò điện áp tuân thủ theo CISPR-11.

### **4.2 Miễn nhiệm**

Các yêu cầu về phép thử miễn nhiệm đối với thiết bị viễn thông được quy định trên cơ sở lần lượt từng cổng một.

Các mức thử và các quy định chung về phương pháp thử tuân thủ Khuyến nghị ITU-T K.43 (trích dẫn trong phụ lục C). Áp dụng các mức thử và phương pháp thử tương ứng trong bảng A1 và A2 của phụ lục A cho các thiết bị mạng viễn thông. Mức thử đối với việc lắp đặt cụ thể được lựa chọn dựa trên phân cấp đặc tính môi trường điện từ theo Khuyến nghị ITU-T K.34 (trích dẫn trong phụ lục B).

Phép thử miễn nhiệm nhiễu dẫn phải được thực hiện tại các cổng nguồn vào/ra, cổng tín hiệu. Tại một thời điểm chỉ được thực hiện phép thử miễn nhiệm nhiễu dẫn trên một cổng.

Nếu sử dụng mạng liên kết mắt lưới (Mesh-BN) hoặc mạng liên kết cách ly mắt lưới (Mesh-IBN), tuân thủ tiêu chuẩn TCN 68 - 174: 1998/K.27, trong quá trình lắp đặt hệ thống thiết bị, thì chỉ cần thực hiện phép thử miễn nhiệm đối với các cổng nối cáp liên kết giữa các hệ thống với nhau. Nhà sản xuất vẫn phải chịu trách nhiệm đảm bảo không có sự suy giảm miễn nhiệm hệ thống do các cáp nối nội bộ chưa qua phép thử (với điều kiện nhà sản xuất kiểm soát cả hai đầu cuối).

Nếu cần thiết, có thể thực hiện phép thử miễn nhiệm đối với thiết bị có lắp hệ thống bảo vệ sơ cấp. Điều kiện thực hiện phép thử phải được ghi trong biên bản thử nghiệm.

Không áp dụng phép thử xung sét đường dây viễn thông (dây-dây) đối với các thiết bị có hệ thống bảo vệ mà hệ thống bảo vệ này không phát điện áp dây - dây.

Nếu độ dài tối đa của đường dây kết nối nhỏ hơn 3 m, thì không phải thực hiện phép thử miễn nhiệm nhiễu dẫn. Không thực hiện các phép thử xung sét đối với các đường dây tín hiệu trong nhà, nếu độ dài nhỏ hơn 10 m.

Phép thử chỉ thực hiện tại một cổng tín hiệu/điều khiển của mỗi loại cổng có trên thiết bị. Nếu trong lắp đặt sử dụng cáp nhiều đôi (ví dụ 64 x đôi cân bằng)

và/hoặc cáp tổng hợp (ví dụ tổ hợp sợi đồng và sợi quang), thì tiến hành phép thử như đối với cáp đơn. Nếu các cáp được bó lại vì mục đích thẩm mỹ hay để lắp đặt dây, thì phải tiến hành thử riêng rẽ từng cáp một.

Đối với cáp nhiều đôi, nếu không có CDN nhiều đôi tương ứng, thì thực hiện phép thử với một đôi (sử dụng CDN thích hợp), các đôi còn lại xem như được thử gián tiếp.

Trong khi thực hiện phép thử với hiện tượng xung sét, thì EUT và tất cả các cổng (trừ cổng nối tới máy phát tín hiệu thử) phải tuân thủ với tiêu chí chất lượng đã cho. Sau khi thực hiện xong phép thử, tháo máy phát tín hiệu thử ra và cổng này của EUT phải được kiểm tra lại so sánh với tiêu chí chất lượng của nó. Tiêu chí chất lượng phải bao gồm các khía cạnh về mặt chức năng. Do vậy, phép thử nhằm hai mục đích:

- a) Kiểm tra khả năng miễn nhiễm của EUT;
- b) Kiểm tra khả năng chịu đựng của cổng nối với máy phát tín hiệu thử.

Đối với cáp có vỏ chắn nhiễu, thì tín hiệu xung sét được đưa trực tiếp vào vỏ chắn nhiễu.

Nếu sử dụng hiện tượng liên tục trong khi thực hiện phép thử miễn nhiễm, thì phải khảo sát thêm các tần số dưới đây:

- Các tần số đồng hồ trong băng tần của phép thử;
- 80, 120, 160, 230, 434, 460, 600, 863 và 900 MHz ( $\pm 1\%$ ) (trường RF);
- 0,2 ; 1,0 ; 7,1 ; 13,56 ; 21,0 ; 27,12 ; 40,68 MHz ( $\pm 1\%$ ) (điện áp RF).

## **5. Các qui định chung về điều kiện làm việc và cấu hình phép đo phát xạ, phép thử miễn nhiễm**

EUT phải được định cấu hình và vận hành phù hợp với các tiêu chuẩn EMC cơ bản tương ứng và Khuyến nghị K.43 mục 4 (trích dẫn trong phụ lục C).

Các cổng tín hiệu hoặc cổng điều khiển phải được kết cuối trực tiếp hoặc bằng thiết bị phụ trợ để kích hoạt các cổng này hoặc bằng trở kháng danh định của nó.

Điều kiện tiến hành phép đo, thử phải giống với điều kiện lắp đặt của EUT trong thực tế. Đầu nối dây phải tuân thủ với các qui định kỹ thuật của thiết bị. Nếu thiết bị được thiết kế để treo trên giá hoặc đặt trong khoang (ngăn), thì phải tiến hành kiểm tra theo cấu hình đó.

Phải chọn đủ số lượng các cổng được kết cuối đúng qui định để đảm bảo phép đo, thử tương ứng với điều kiện làm việc danh định của EUT. Số lượng và kiểu loại các cổng đã chọn phải được ghi trong biên bản thử nghiệm.

Trong cấu hình phép đo, thử chỉ bao gồm các cáp được kết nối cố định.

Phải ghi rõ kiểu dạng cáp được kết nối tới EUT và cấu hình phép đo, thử trong biên bản thử nghiệm.

## **6. Các qui định cụ thể về điều kiện làm việc và cấu hình phép đo phát xạ, phép thử miễn nhiễm**

Các qui định cụ thể đối với mỗi chủng loại thiết bị như sau:

### **6.1 Các qui định cụ thể về điều kiện làm việc đối với thiết bị chuyển mạch**

Như đã được đề cập trong qui định chung, trong phép đo, thử phải sử dụng các thiết bị phụ trợ, ví dụ như thiết bị mô phỏng cuộc gọi và/hoặc phần mềm, để giảm thời gian thực hiện phép thử và để mô phỏng lưu lượng.

Phân tích biểu thuế cước và tính cước phải nằm trong cấu hình phép thử.

Phải chọn, ít nhất, một cổng mỗi loại để tiến hành phép thử nếu thực tế không thể tiến hành thử được tất cả các cổng.

Các cổng đã chọn cho phép thử phải được định cấu hình nối tới cổng khác với trở kháng danh định của cổng đó. Có thể sử dụng thiết bị phụ trợ để mô phỏng kết cuối chức năng của các cổng.

Hệ thống chuyển mạch phải có tải đủ lớn để đo kiểm các chỉ tiêu về chất lượng trong khi thực hiện phép thử miễn nhiễm.

Nếu EUT là một hệ thống xử lý phân tán bao gồm hệ thống xử lý trung tâm và hệ thống xử lý ngoại vi, thì tải thử chỉ áp dụng đối với phần mà EUT bị tác động bởi phép thử. Phần của EUT không bị tác động bởi phép thử có thể làm việc tại các mức tải thấp hơn. Tuy nhiên, tất cả các khối nên có tải ở một mức nhất định.

Đối với các hệ thống xử lý dung lượng cao, thì thực tế khó có thể tăng tải của EUT tới mức qui định bằng các thiết bị phụ trợ. Trong trường hợp này có thể tạo tải bổ sung bằng phần mềm mô phỏng lưu lượng của bản thân thiết bị hoặc bằng các phương pháp tạo giả khác. Tuy nhiên khả năng tối thiểu để phát hiện và báo ra được lỗi xử lý cuộc gọi trong trường hợp lưu lượng giả phải tương đương với trường hợp lưu lượng được tạo ra bằng thiết bị phụ trợ.

Thiết bị kích hoạt, ví dụ máy mô phỏng lưu lượng, được sử dụng để thực hiện thử các chức năng khác cũng có thể được sử dụng như thiết bị kích hoạt chức năng tính biểu thuế cước và tính cước.

Các chức năng khác của hệ thống chuyển mạch như truyền số liệu, bảo dưỡng định kỳ phải duy trì liên tục trong quá trình thực hiện phép thử miễn nhiễm.

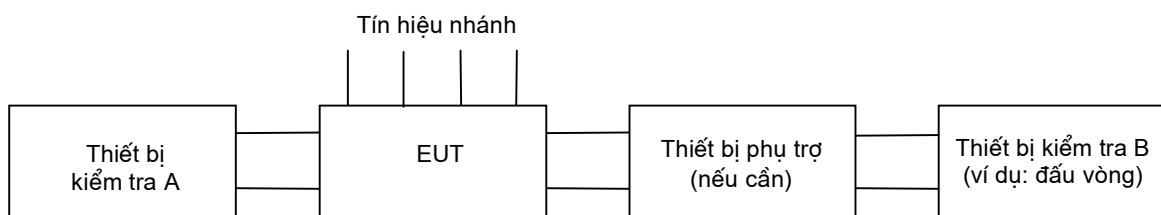
## 6.2 Các qui định cụ thể về điều kiện làm việc đối với thiết bị truyền dẫn

Cấu hình điển hình của thiết bị được mô tả trong hình 2. Như đã được đề cập trong qui định chung, trong phép đo, thử thường phải sử dụng các thiết bị phụ trợ ví dụ như bộ suy hao, thiết bị đấu vòng, máy mô phỏng luồng.

Cấu hình phép đo, thử phải bao gồm được cả các đường tín hiệu nhánh hình thành tín hiệu giao diện tổng hợp.

Trong hình 2, tín hiệu xuất phát từ thiết bị kiểm tra A và được đấu vòng quay trở lại qua EUT tại thiết bị kiểm tra B. Nếu EUT có nhiều kênh giống nhau thì có thể đấu nối tiếp các kênh này với nhau và như vậy tín hiệu thử được đấu vòng qua tất cả các kênh.

Thiết bị đo kiểm chất lượng của EUT có thể là máy phân tích số hoặc tương tự tùy theo yêu cầu cụ thể. Thiết bị đo kiểm này cũng phải có khả năng đấu vòng tín hiệu thử.



Hình 2 - Cấu hình phép thử đặc trưng đối với thiết bị truyền dẫn

Trong phép đo, thử phải sử dụng tín hiệu thử thích hợp và dạng tín hiệu này phải được ghi lại trong biên bản thử nghiệm. Tín hiệu thử của kênh truyền dẫn số thường là chuỗi bit giả ngẫu nhiên thích hợp với tốc độ bit của kênh đó.

Các chế độ làm việc trong khi thực hiện phép đo, thử phải được ghi trong biên bản thử nghiệm.

Phép thử miễn nhiễm phải được thực hiện tại các giá trị danh định của tất cả các qui định về tín hiệu và với giá trị suy hao đường truyền đặc trưng của từng thiết bị.

Nếu thực tế không thể kiểm tra được tất cả các cổng, thì phải lựa chọn ít nhất một cổng của mỗi loại cho phép thử.

## 6.3 Các qui định cụ thể về điều kiện làm việc đối với thiết bị nguồn

Tải của EUT là điện trở thuần, trừ các trường hợp khác do nhà sản xuất qui định.

Thực hiện phép đo, thử đối với thiết bị cấp nguồn liên tục (UPS) với cả hai trường hợp nguồn AC tắt và bật.

## **TCN 68 - 197: 2001**

Kết cuối các cổng tín hiệu hay điều khiển hoặc bằng trở kháng danh định của nó hoặc bằng thiết bị phụ trợ để kích hoạt cổng đó.

Phép đo, thử phải được thực hiện với mức điện áp danh định đầu vào.

### **6.3.1 Phát xạ**

Thực hiện phép đo khi EUT đang làm việc và ở chế độ sao cho tạo ra mức phát xạ lớn nhất (chế độ làm việc này vẫn phải phù hợp với ứng dụng của thiết bị trong thực tế).

Trong khi thực hiện phép đo phải điều chỉnh tải của EUT trong dải làm việc danh định để có được mức phát xạ lớn nhất.

Đo mức nhiễu dẫn tại các cổng nguồn vào, ra với mạch nguồn giả và một cổng tín hiệu/điều khiển của mỗi loại cổng có trên thiết bị.

### **6.3.2 Miễn nhiễm**

Thực hiện phép thử khi EUT làm việc với mức công suất đầu ra thấp hơn so với mức danh định (khuyến nghị là 50 %). Mức công suất đầu ra thực tế của EUT trong mỗi phép thử phải được ghi lại trong biên bản thử nghiệm.

Phép thử miễn nhiễm nhiễu dẫn phải được thực hiện tại các cổng nguồn vào, ra và một cổng tín hiệu/điều khiển của mỗi loại cổng có trên thiết bị.

Không cần thực hiện phép thử miễn nhiễm nhiễu dẫn đối với các cáp nguồn, cáp điều khiển có độ dài không lớn hơn 3 m (theo hướng dẫn kỹ thuật của thiết bị). Tuy nhiên vẫn phải thực hiện phép thử đối với các cáp được nối tới mạng bên ngoài.

Không cần thực hiện phép thử đối với cáp kết nối các khối trong cùng hệ thống cấp nguồn.

## **6.4 Các qui định cụ thể về điều kiện làm việc đối với thiết bị giám sát**

Như đã được đề cập trong qui định chung, phép thử thường phải sử dụng các thiết bị phụ trợ ví dụ như thiết bị mô phỏng cuộc gọi và/hoặc phần mềm để giảm thời gian thực hiện phép thử và để mô phỏng lưu lượng.

## **7. Tiêu chí chất lượng**

Áp dụng tiêu chí chất lượng chung trong mục 5 Khuyến nghị K.43, cụ thể như sau:

Tiêu chí A - Thiết bị phải làm việc đúng như qui định. Không bị mất chức năng hoặc suy giảm chỉ tiêu dưới mức qui định của nhà sản xuất. Trong một số trường hợp, mức chỉ tiêu có thể được thay thế bằng mức suy giảm chỉ tiêu cho phép. Nếu nhà sản xuất không xác định mức chỉ tiêu tối thiểu hoặc mức suy giảm



chỉ tiêu cho phép, thì hoặc có thể lấy từ các tài liệu mô tả thiết bị, tài liệu có liên quan hoặc mức mà người sử dụng có thể chấp nhận được.

**Tiêu chí B** - Thiết bị phải làm việc đúng như qui định sau phép thử. Không có sự suy giảm chỉ tiêu dưới mức qui định của nhà sản xuất (sau khi thực hiện phép thử). Trong một số trường hợp, mức chỉ tiêu có thể được thay thế bằng mức suy giảm chỉ tiêu cho phép. Trong khi thực hiện phép thử, cho phép có sự suy giảm chỉ tiêu hoặc mất chức năng, nhưng không được phép có sự thay đổi về số liệu làm việc thực tế hoặc số liệu được lưu trữ. Nếu nhà sản xuất không xác định mức chỉ tiêu tối thiểu hoặc mức suy giảm chỉ tiêu cho phép, thì hoặc có thể lấy từ các tài liệu mô tả thiết bị, tài liệu có liên quan hoặc mức mà người sử dụng có thể chấp nhận được.

**Tiêu chí C** - Cho phép mất chức năng, với điều kiện chức năng này có thể tự khôi phục hoặc khôi phục lại được nhờ người khai thác (tuân thủ theo hướng dẫn của nhà sản xuất). Không cho phép mất các chức năng và các thông tin được bảo vệ bằng nguồn dự phòng.

Tiêu chí chất lượng riêng cho từng thiết bị mạng viễn thông như sau

### **7.1 Tiêu chí chất lượng đối với thiết bị chuyển mạch**

Thiết bị chuyển mạch bao gồm các loại cổng tín hiệu:

- Cổng tương tự (giao diện thuê bao tương tự, giao diện tương tự với thiết bị truyền dẫn).

- Cổng số (giao diện thuê bao số - ISDN, giao diện số với thiết bị truyền dẫn)

Các giao diện này phải hoạt động như qui định trong các mục dưới đây

#### **7.1.1 Cổng tương tự**

Kiểm tra, giám sát chỉ tiêu của thiết bị đối với các cổng tín hiệu tương tự tần số âm tần:

- Bằng cách đo các đột biến tín hiệu âm thanh (giải điều chế 1 kHz) trong khi thực hiện phép thử liên tục theo cả hai hướng bao gồm chuyển đổi tương tự-số và số-tương tự;

- Bằng cách kiểm tra chức năng của cổng tín hiệu chính và các cổng tín hiệu khác sau khi thực hiện phép thử đột biến nhanh;

- Bằng cách kiểm tra có hay không sự sai hỏng phần mềm và số liệu được lưu giữ trong bộ nhớ.

#### **(1) Tiêu chí A**

- Phải duy trì được kết nối trong khi thực hiện phép thử.

- Trong quá trình quét toàn bộ dải tần số, mức tạp âm đo được tại mỗi cổng tương tự hai dây, 600 Ω, phải nhỏ hơn -40 dBm. Thực hiện phép đo chọn tần tại tần số 1 kHz với độ rộng băng thông nhỏ hơn hoặc bằng 100 Hz.

## **TCN 68 - 197: 2001**

Phải luôn có âm mời quay số.

Tại các tần số đặc biệt đã chọn:

- Phải có khả năng thiết lập được kết nối giữa hai cổng bất kỳ (ví dụ: giữa các cổng thuê bao, giữa cổng thuê bao với cổng truyền dẫn).
- Phải có khả năng huỷ bỏ kết nối một cách có điều khiển.

### (2) Tiêu chí B

- Phải duy trì được kết nối trong khi thực hiện phép thử.
- Phải có khả năng thiết lập được kết nối giữa hai cổng bất kỳ (ví dụ: giữa các cổng thuê bao, giữa cổng thuê bao với cổng truyền dẫn) sau khi thực hiện phép thử đột biến nhanh. Cho phép có trễ (nhỏ) trong khi thiết lập kết nối.
- Phải có khả năng huỷ bỏ kết nối một cách có điều khiển sau phép thử đột biến nhanh.

### (3) Tiêu chí C

- Kết nối được duy trì nhưng có thể không trao đổi được thông tin vì mức tạp âm cao.
- EUT phải tự động trở lại chỉ tiêu danh định khi dừng phép thử.

### 7.1.2 Cổng số

Kiểm tra, giám sát chỉ tiêu của thiết bị đối với các cổng tín hiệu số:

- Bằng cách đo số bit lỗi xuất hiện tại cổng tín hiệu chính trong khi thực hiện phép thử.
- Bằng cách kiểm tra chức năng của cổng tín hiệu chính và các cổng tín hiệu khác trong khi thử tại các tần số đặc biệt đã chọn và sau khi thực hiện phép thử.
- Bằng cách kiểm tra có hay không sự sai hỏng phần mềm và số liệu được lưu giữ trong bộ nhớ.

### (1) Tiêu chí A

Trong khi quét tần số:

- Phải duy trì được kết nối trong suốt thời gian thực hiện phép thử.
- Số bit lỗi xuất hiện khi kết thúc mỗi phép thử không được lớn hơn số bit lỗi tối đa cho phép trong chế độ làm việc danh định.
- Số bit lỗi được tính như sau:  
(Tỷ lệ lỗi bit tối đa cho phép) x (Tốc độ bit) x (Thời gian thử)
- Thời gian thử là thời gian dừng tại mỗi tần số thử.
- Để giảm thời gian thử có thể áp dụng tiêu chí trong bảng 1.

Bảng 1 - Tiêu chí chất lượng

Tốc độ bit	Tiêu chí
64 kbit/s	0
2 Mbit/s	0
<i>Chú ý: Tỷ lệ bit lỗi "0" có nghĩa là không có bit lỗi nào xuất hiện thêm (ngoài các bit lỗi ở chế độ làm việc bình thường) trong suốt thời gian thực hiện mỗi phép thử.</i>	

Tại các tần số đặc biệt đã chọn:

- Phải có khả năng thiết lập được kết nối giữa hai cổng bất kỳ (ví dụ: giữa các cổng thuê bao, giữa cổng thuê bao với cổng truyền dẫn).
- Phải có khả năng huỷ bỏ kết nối một cách có điều khiển.

### (2) Tiêu chí B

- Phải duy trì được kết nối trong khi thực hiện phép thử.
- Phải có khả năng thiết lập được kết nối giữa hai cổng sau khi kết thúc phép thử đột biến nhanh.
- Phải có khả năng huỷ bỏ kết nối một cách có điều khiển khi dừng tín hiệu thử.

### (3) Tiêu chí C

Áp dụng tiêu chí C chung.

## 7.2 Tiêu chí chất lượng đối với thiết bị truyền dẫn

### 7.2.1 Cổng tương tự

Kiểm tra, giám sát chỉ tiêu thiết bị đối với các cổng tín hiệu tương tự tần số âm tần:

- Bằng cách đo các đột biến tín hiệu âm thanh (giải điều chế 1 kHz) trong khi thực hiện phép thử liên tục theo cả hai hướng bao gồm chuyển đổi tương tự-số và số-tương tự;
- Bằng cách kiểm tra chức năng của cổng tín hiệu chính và các cổng tín hiệu khác sau phép thử đột biến nhanh;
- Bằng cách kiểm tra có hay không sự sai hỏng phần mềm và số liệu được lưu giữ trong bộ nhớ.

### (1) Tiêu chí A

- Phải duy trì được kết nối trong khi thực hiện phép thử.
- Trong quá trình quét toàn bộ dải tần số, mức tạp âm đo được tại mỗi cổng tương tự hai dây, 600  $\Omega$ , phải nhỏ hơn -40 dBm. Thực hiện phép đo chọn tần tại tần số 1 kHz với băng tần nhỏ hơn hoặc bằng 100 Hz.

## **TCN 68 - 197: 2001**

### (2) Tiêu chí B

- Phải duy trì được kết nối trong khi thực hiện phép thử. EUT phải tự động trở về chỉ tiêu danh định sau khi kết thúc phép thử.

### (3) Tiêu chí C

- Kết nối được duy trì nhưng có thể không trao đổi được thông tin vì mức tạp âm cao.

- EUT phải tự động trở về chỉ tiêu danh định sau khi kết thúc phép thử.

### 7.2.2 Cổng số

Kiểm tra, giám sát chỉ tiêu của thiết bị đối với các cổng tín hiệu số:

- Bằng cách đo số bit lỗi xuất hiện tại cổng tín hiệu chính trong khi thực hiện phép thử.

- Bằng cách kiểm tra chức năng của cổng tín hiệu chính và các cổng tín hiệu khác sau khi thực hiện phép thử.

- Bằng cách kiểm tra có hay không sự sai hỏng phần mềm và số liệu được lưu giữ trong bộ nhớ.

### (1) Tiêu chí A

Trong khi quét tần số:

- Phải duy trì được kết nối trong suốt phép thử.

- Số bit lỗi xuất hiện khi kết thúc mỗi phép thử không được lớn hơn số bit lỗi tối đa cho phép trong chế độ làm việc bình thường.

- Số bit lỗi được tính như sau:

$(\text{Tỷ lệ lỗi bit tối đa cho phép}) \times (\text{Tốc độ bit}) \times (\text{Thời gian thử})$

- Thời gian thử là thời gian dừng tại mỗi tần số thử.

- Để giảm thời gian thử có thể áp dụng tiêu chí trong bảng 1.

Tại các tần số đặc biệt đã chọn:

- Phải có khả năng thiết lập được kết nối giữa hai cổng bất kỳ.

- Phải có khả năng huỷ bỏ kết nối một cách có điều khiển.

### (2) Tiêu chí B

- Trong mỗi lần thực hiện phép thử, không được phép mất đồng bộ bit hoặc mất đồng bộ khung. Không áp dụng đối với phép thử xung sét, với phép thử này cho phép có thể mất đồng bộ khung nhưng EUT phải hoạt động bình thường ngay sau khi dừng phép thử.

- Phải duy trì được kết nối trong suốt thời gian thực hiện phép thử. EUT phải tự động trở về chỉ tiêu danh định khi dừng phép thử.

### (3) Tiêu chí C

- Cho phép mất chức năng tạm thời. EUT phải tự động trở về chỉ tiêu danh định khi dừng phép thử.

#### 7.2.3 Các tiêu chí chất lượng cụ thể

##### 7.2.3.1 Các giao diện SDH và PDH - Các giao diện nhánh và giao diện tổ hợp

Áp dụng các tiêu chí trong mục 7.2.2 cho các giao diện được xác định trong tiêu chuẩn TCN68 - 175: 1998/G.703 và TCN 68 - 173: 1998/G.958 (giao diện quang).

##### 7.2.3.2 Các giao diện ISDN

###### 7.2.3.2.1 Giao diện ISDN truy nhập tốc độ cấp cơ sở

Áp dụng các tiêu chí trong mục 7.2.2 cho các giao diện được xác định trong tiêu chuẩn TCN 68 - 181: 1999/I.431.

###### 7.2.3.2.2 Kết cuối mạng NT1 với giao diện ISDN "U"

Áp dụng các tiêu chí trong mục 7.2.2 cho các giao diện "U".

###### 7.2.3.2.3 Kết cuối mạng NT1 với giao diện ISDN "S/T"

Áp dụng các tiêu chí trong mục 7.2.2 cho các giao diện được xác định trong tiêu chuẩn TCN 68 - 181: 1999/I.430.

##### 7.2.3.3 Giao diện tương tự

###### 7.2.3.3.1 Giao diện trung kế và giao diện đường dây thuê riêng

Áp dụng các tiêu chí trong mục 7.2.1 cho các giao diện được xác định trong tiêu chuẩn TCN 68 - 145: 1995/G.712.

###### 7.2.3.3.2 Giao diện thuê bao

Áp dụng các tiêu chí trong mục 7.2.1 cho các giao diện được xác định trong tiêu chuẩn TCN 68 - 179: 1999/Q.552.

###### 7.2.3.4 Các giao diện V.10; V.11; V.24; V.28; V.35; V.36; X.24; V.-; X.-;...

Áp dụng các tiêu chí trong mục 7.2.2 cho các giao diện V.10; V.11; V.24; V.28; V.35; V.36 và X.25.

###### 7.2.3.5 Các giao diện số liệu gói và Ethernet

Áp dụng các tiêu chí dưới đây cho các giao diện số liệu gói và Ethernet như được xác định trong khuyến nghị X.25 và ISO 8802-3.

## **TCN 68 - 197: 2001**

### (1) Tiêu chí A

Đối với các giao diện với mục đích truyền dẫn lưu lượng số liệu của đối tượng thứ ba, thì một cổng phải được nối tới thiết bị kiểm tra (ví dụ: máy phân tích truyền số liệu) để hình thành một đường số liệu điểm-điểm. Điều này để tránh sự truyền cưỡng bức do các vấn đề va chạm số liệu hay tranh chấp bus.

Giao diện này phải được kích hoạt và phải được giám sát lỗi khung trong suốt thời gian thực hiện phép thử.

Trong quá trình thực hiện phép thử, số các khung lỗi không lớn hơn 5 % so với mức lỗi khi hoạt động bình thường.

### (2) Tiêu chí B

Phải duy trì được đường truyền số liệu trong khi thực hiện phép thử.

#### 7.2.3.6 Các giao diện nghiệp vụ và bảo dưỡng

Chỉ tiêu chức năng của các cổng này (các cổng này không phải thực hiện phép thử miễn nhiệm vì không thuộc loại kết nối cố định) phải được kiểm tra, giám sát theo chỉ tiêu của nhà sản xuất sau khi dừng phép thử tại các cổng khác.

#### 7.2.3.7 Giao diện đồng bộ

Kiểm tra chỉ tiêu của đồng hồ "tứ", được xác định trong tiêu chuẩn TCN 68 - 171: 1998/G.812 và G.813, bằng thiết bị được đồng bộ từ nguồn đồng hồ ngoài.

### (1) Tiêu chí A

Không được mất đồng bộ trong suốt quá trình thử.

### (2) Tiêu chí B

Không có chỉ thị cảnh báo sai sau khi thực hiện phép thử.

Các chỉ tiêu chức năng do nhà sản xuất xác định phải được kiểm tra khi dừng phép thử.

#### 7.2.3.8 Giao diện cảnh báo xa

Các giao diện loại này do nhà sản xuất xác định.

### (1) Tiêu chí A

Không có cảnh báo sai trong khi thực hiện phép thử.

### (2) Tiêu chí B

Không có cảnh báo sai sau khi thực hiện phép thử.

### **7.3 Tiêu chí chất lượng đối với thiết bị cấp nguồn**

Phân loại cổng của thiết bị cấp nguồn được giám sát trong quá trình thử như sau:

- Cổng giao diện thứ cấp DC;
- Cổng giao diện thứ cấp AC;
- Cổng tín hiệu/điều khiển.

### *7.3.1 Tiêu chí chung đối với thiết bị cấp nguồn*

#### (1) Tiêu chí A

- Dải điện áp đầu ra của EUT phải phù hợp với chỉ tiêu danh định trong suốt thời gian thực hiện phép thử.

- Trong và sau phép thử, EUT phải làm việc bình thường không cảnh báo, chỉ thị cảnh báo sai hay hiển thị sai.

#### (2) Tiêu chí B

- Thiết bị cấp nguồn làm việc bình thường sau khi thực hiện phép thử.

- Trong khi thực hiện phép thử, điện áp đầu ra không được tăng quá cao đến mức gây hư hỏng thiết bị và phải giảm xuống phù hợp với chỉ tiêu danh định sau khi dừng phép thử.

- EUT phải làm việc bình thường không cảnh báo, chỉ thị cảnh báo sai hay hiển thị sai khi dừng phép thử.

#### (3) Tiêu chí C

- Cho phép mất chức năng cảnh báo hoặc giám sát. Tuy nhiên các chức năng này phải hoạt động bình thường khi dừng phép thử. Dải điện áp đầu ra phải phù hợp với chỉ tiêu danh định.

### *7.3.2 Tiêu chí cụ thể đối với thiết bị cấp nguồn*

Tiêu chí cụ thể đối với các cổng đầu ra thứ cấp DC và đầu ra thứ cấp AC của thiết bị cấp nguồn như sau.

#### *7.3.2.1 Cổng đầu ra thứ cấp DC*

##### (1) Tiêu chí A

Mức tạp âm băng rộng cực đại tại giao diện thứ cấp DC không được vượt quá 10 mV. Thực hiện phép đo bằng máy đo tạp âm psophometer tuân thủ Khuyến nghị O.41.

#### *7.3.2.2 Cổng đầu ra thứ cấp AC*

##### (1) Tiêu chí A

Mức dao động điện áp ra phải nhỏ hơn  $\pm 10\%$  giá trị danh định trong khi thực hiện phép thử.

### *7.4 Tiêu chí chất lượng đối với thiết bị giám sát*

#### (1) Tiêu chí A

- Phải duy trì được kết nối giữa thiết bị giám sát và thiết bị được giám sát.

- Không một chức năng giám sát nào bị ảnh hưởng do phép thử miễn nhiễm.

- Không có hiện tượng cảnh báo sai hay máy in làm việc sai.

## **TCN 68 - 197: 2001**

### (2) Tiêu chí B

- Thiết bị giám sát không được ảnh hưởng tới các chế độ làm việc danh định của thiết bị được giám sát.

- Tốc độ làm việc của thiết bị giám sát có thể giảm đi.

- Các chức năng giám sát thứ yếu có thể bị ảnh hưởng trong khi thực hiện phép thử miễn nhiễm, nhưng các chức năng này phải trở lại bình thường khi dừng phép thử.



## PHỤ LỤC A

(Quy định)

## GIỚI HẠN BỨC XẠ VÀ CÁC MỨC THỬ KHẢ NĂNG MIỄN NHIỆM

Bảng A.1 - Các mức thử miễn nhiệm đối với thiết bị lắp đặt trong trung tâm viễn thông

Hiện tượng môi trường	Mức thử	Đơn vị	Tiêu chuẩn cơ bản	Tiêu chí chất lượng	Chú ý
<b>Công vỏ thiết bị</b>					
Trường điện từ tần số vô tuyến	3	V/m	IEC 61000-4-3	A	80 - 1000 MHz. Chú ý 1, 5
Phóng tĩnh điện	4	kV	IEC 61000-4-2	B	Phóng tiếp xúc và qua không khí
<b>Công viễn thông (ra ngoài)</b>					
Nhiều dẫn liên tục tần số vô tuyến	3	V	IEC 61000-4-6	A	0,15 - 80 MHz Chú ý 2, 3, 5
Xung sét	0,5 (dây-dây) 1,0 (dây-đất)	kV	IEC 61000-4-5	B	10/700 $\mu$ s Chú ý 4
Đột biến nhanh	0,5	kV	IEC 61000-4-4	B	
<b>Công viễn thông (vào trong)</b>					
Nhiều dẫn liên tục tần số vô tuyến	3	V	IEC 61000-4-6	A	0,15 - 80 MHz Chú ý 2, 3, 5
Xung sét	0,5 (dây-đất)	kV	IEC 61000-4-5	B	1,2/50 (8/20) $\mu$ s Chú ý 4
Đột biến nhanh	0,5	kV	IEC 61000-4-4	B	
<b>Công nguồn DC</b>					
Nhiều dẫn liên tục tần số vô tuyến	3	V	IEC 61000-4-6	A	0,15 - 80 MHz Chú ý 2, 3, 5
Đột biến nhanh	0,5	kV	IEC 61000-4-4	B	

Hiện tượng môi trường	Mức thử	Đơn vị	Tiêu chuẩn cơ bản	Tiêu chí chất lượng	Chú ý
<b>Cống nguồn AC</b>					
Nhiều dẫn liên tục tần số vô tuyến	3	V	IEC 61000-4-6	A	0,15 - 80 MHz Chú ý 5
Xung sét	0,5 (dây-dây) 1,0 (dây-đất)	kV	IEC 61000-4-5	B	1,2/50 (8/20) $\mu$ s
Đột biến nhanh	1,0	kV	IEC 61000-4-4	B	
Giảm điện áp	>95	% giảm chu kỳ	IEC 61000-4-11	B	Chú ý 6
	0,5				
Ngắt quãng điện áp	30	% giảm chu kỳ	IEC 61000-4-11	C	Chú ý 6
	25				
Ngắt quãng điện áp	95	% giảm chu kỳ	IEC 61000-4-11	C	Chú ý 6
	250				

- Chú ý 1: Có thể thực hiện phép thử với tần số đầu thấp hơn 80 MHz nhưng không nhỏ hơn 27 MHz.

- Chú ý 2: Có thể áp dụng mức thử thấp hơn tại tần số lớn hơn 10 MHz.

- Chú ý 3: Mức thử có thể được xác định bằng dòng tương ứng vào điện trở 150  $\Omega$ .

- Chú ý 4: Có thể không áp dụng phép thử này đối với cáp không vỏ chắn nhiều khi không có CDN thích hợp.

- Chú ý 5: Kết quả đã được công nhận rằng: trường điện từ tần số vô tuyến và điện áp nhiễu dẫn liên tục là 1 V/m và 1V trong các trung tâm viên thông lớn.

- Chú ý 6: Phép thử áp dụng đối với các thiết bị có cường độ dòng điện đầu vào không lớn hơn 16 A mỗi pha.

Bảng A.2 - Các mức thử miễn nhiễm đối với thiết bị lắp đặt ngoài trời

Hiện tượng môi trường	Mức thử	Đơn vị	Tiêu chuẩn cơ bản	Tiêu chí chất lượng	Chú ý
<b>Cồng vỏ thiết bị</b>					
Trường điện từ tần số vô tuyến	3	V/m	IEC 61000-4-3	A	80 - 1000 MHz Chú ý 1, 5
Phóng tĩnh điện	4	kV	IEC 61000-4-2	B	Phóng tiếp xúc và qua không khí
<b>Cồng viễn thông</b>					
Nhiều dẫn liên tục tần số vô tuyến	3	V	IEC 61000-4-6	A	0,15 - 80 MHz Chú ý 2, 3
Xung sét	0,5 (dây-dây) 1,0 (dây-đất)	kV	IEC 61000-4-5	B	10/700 $\mu$ s Chú ý 4
Đột biến nhanh	0,5	kV	IEC 61000-4-4	B	
<b>Cồng nguồn DC</b>					
Nhiều dẫn liên tục tần số vô tuyến	3	V	IEC 61000-4-6	A	0,15 - 80 MHz Chú ý 2, 3
Đột biến nhanh	0,5	kV	IEC 61000-4-4	B	

Hiện tượng môi trường	Mức thử	Đơn vị	Tiêu chuẩn cơ bản	Tiêu chi chất lượng	Chú ý
<b>Cổng nguồn AC</b>					
Nhiều dẫn liên tục tần số vô tuyến	3	V	IEC 61000-4-6	A	0, 15 - 80 MHz Chú ý 2, 3
Xung sét	0,5 (dây-dây) 1,0 (dây-đất)	KV	IEC 61000-4-5	B	1,2/50 (8/20) $\mu$ s
Đột biến nhanh	1,0	KV	IEC 61000-4-4	B	
Giảm điện áp	>95	% giảm chu kỳ	IEC 61000-4-11	B	Chú ý 6
	0,5				
Ngắt quãng điện áp	30	% giảm chu kỳ	IEC 61000-4-11	C	Chú ý 6
	25				
Ngắt quãng điện áp	95	% giảm chu kỳ	IEC 61000-4-11	C	Chú ý 6
	250				

- Chú ý 1: Có thể thực hiện phép thử với tần số đầu thấp hơn 80 MHz nhưng không nhỏ hơn 27 MHz.

- Chú ý 2: Có thể áp dụng mức thử thấp hơn tại tần số lớn hơn 10 MHz.

- Chú ý 3: Mức thử có thể được xác định bằng dòng tương ứng vào điện trở 150  $\Omega$ .

- Chú ý 4: Có thể không áp dụng phép thử này đối với cáp không vỏ chắn nhiều khi không có CDN thích hợp.

- Chú ý 5: Trường hợp được phép sử dụng thông tin di động thì khả năng miễn nhiễm trường vô tuyến phải lớn hơn 10 V/m tại các tần số thông tin di động sử dụng.

- Chú ý 6: Phép thử áp dụng đối với các thiết bị có cường độ dòng điện đầu vào không lớn hơn 16 A mỗi pha.

Bảng A.3 - Yêu cầu về phát xạ đối với các thiết bị lắp đặt trong trung tâm viễn thông

Hiện tượng môi trường	Tần số, MHz	Giới hạn gần đỉnh	Giới hạn trung bình, dB ( $\mu\text{V}$ )	Tiêu chuẩn cơ bản	Chú ý
<b>Công vỏ thiết bị</b>					
Trường điện từ phát xạ	30 ÷ 230	40 dB ( $\mu\text{V}/\text{m}$ )	N/A	CISPR 22	Các hệ thống có kích thước vật lý lớn được đo theo Khuyến nghị K.38
	230 ÷ 1000	47 dB ( $\mu\text{V}/\text{m}$ )			
<b>Công viễn thông (ra ngoài và vào trong)</b>					
Điện áp nhiễu dẫn	0,15 ÷ 0,5	97 ÷ 87 dB ( $\mu\text{V}$ )	84 ÷ 74	CISPR 22	Chú ý 1, 2, 3
	0,5 ÷ 30	87 dB ( $\mu\text{V}$ )	74		
<b>Công nguồn AC</b>					
Điện áp nhiễu dẫn	0,15 ÷ 0,5	79 dB ( $\mu\text{V}$ )	66	CISPR 22	Chú ý 2
	0,5 ÷ 30	73 dB ( $\mu\text{V}$ )	60		
<b>Công nguồn DC</b>					
Điện áp nhiễu dẫn	0,15 ÷ 0,5	79 dB ( $\mu\text{V}$ )	66	CISPR 22	Chú ý 2
	0,5 ÷ 30	73 dB ( $\mu\text{V}$ )	60		

Chú ý 1: Giới hạn giảm tuyến tính với thang logarit tần số.

Chú ý 2: Có thể áp dụng giới hạn dòng tương ứng.

Chú ý 3: Giới hạn có thể cộng thêm 10 dB trên dải tần từ 6 đến 30 MHz đối với các dịch vụ tốc độ cao có phần lớn mật độ phổ nằm trong dải tần này. Tuy nhiên điều này chỉ áp dụng đối với nhiều chế độ chung, nhiều chế độ chuyển đổi do cấp đối với tín hiệu mong muốn.

Bảng A.4 - Yêu cầu về phát xạ đối với các thiết bị lắp đặt ngoài trời

Hiện tượng môi trường	Tần số, MHz	Giới hạn gần đỉnh	Giới hạn trung bình, dB ( $\mu\text{V}$ )	Tiêu chuẩn cơ bản	Chú ý
<b>Công vỏ thiết bị</b>					
Trường điện từ phát xạ	30 ÷ 230	30 dB ( $\mu\text{V}/\text{m}$ )	N/A	CISPR 22	Các hệ thống có kích thước vật lý lớn được đo theo Khuyến nghị K.38
	230 ÷ 1000	37 dB ( $\mu\text{V}/\text{m}$ )			
<b>Cổng viễn thông (ra ngoài và vào trong)</b>					
Điện áp nhiễu dẫn	0,15 ÷ 0,5	84 ÷ 74 dB ( $\mu\text{V}$ )	74 ÷ 64	CISPR 22	Chú ý 1, 2, 3
	0,5 ÷ 30	74 dB ( $\mu\text{V}$ )	64		
<b>Cổng nguồn AC</b>					
Điện áp nhiễu dẫn	0,15 ÷ 0,5	66 ÷ 56 dB (mV)	56 ÷ 46	CISPR 22	Chú ý 1, 2
	0,5 ÷ 5,0	56 dB ( $\mu\text{V}$ )	46		
	5,0 ÷ 30	60 dB (mV)	50		
<b>Cổng nguồn DC</b>					
Điện áp nhiễu dẫn	0,15 ÷ 0,5	66 ÷ 56 dB ( $\mu\text{V}$ )	56 ÷ 46	CISPR 22	Chú ý 1, 2
	0,5 ÷ 5,0	56 dB ( $\mu\text{V}$ )	46		
	5,0 ÷ 30	60 dB ( $\mu\text{V}$ )	50		

- Chú ý 1: Giới hạn giảm tuyến tính với thang logarit tần số.

- Chú ý 2: Có thể áp dụng giới hạn dòng tương ứng.

- Chú ý 3: Giới hạn có thể mở rộng thêm 10 dB trên dải tần từ 6 đến 30 MHz đối với các dịch vụ tốc độ cao có phần lớn mật độ phổ nằm trong dải tần này. Tuy nhiên điều này chỉ áp dụng đối với nhiều chế độ chung, nhiều này được chuyển đổi bằng cấp đối với tín hiệu mong muốn.

**PHỤ LỤC B**

(Tham khảo)

**TRÍCH DẪN KHUYẾN NGHỊ ITU-T K.34****Mục 4: Các đặc tính của môi trường****4. Các đặc tính của môi trường****4.1 Trung tâm viễn thông (Các đặc điểm chung đối với cấp 1 và cấp 2)**

Nguồn điện áp phân phối trong nội bộ trung tâm là các nguồn 48 VDC danh định và nguồn 230/400 VAC, 127/220 VAC hoặc 100 VAC danh định với tần số 50 hoặc 60 Hz. Giả định chuyển mạch tải nguồn DC rất hiếm xảy ra, nên không tính đến trường hợp này. Nguồn ắc quy dự phòng là 48 VDC.

Giả định không có sự tách biệt (về khoảng cách) giữa cáp nguồn DC và cáp tín hiệu. Trong khi đó cáp nguồn AC được lắp đặt tách biệt với cáp nguồn DC và cáp tín hiệu một khoảng cách nhất định nào đó để giảm hiện tượng ghép hồ cảm. Trong thực tế là sử dụng các giá đỡ kim loại và được nối đất.

Các cáp nối từ trung tâm viễn thông tới phía thuê bao được giả định là không có vỏ chắn nhiễu. Mạng liên kết và hệ thống tiếp đất được thực hiện theo tham khảo [4]\*.

Các biện pháp phòng chống phóng tĩnh điện được kết hợp trong khi xây lắp trung tâm viễn thông (như sàn nhà chống phóng tĩnh điện), hoặc tuân thủ các hướng dẫn vận hành khai thác thiết bị như vòng cổ tay, giày chống tích điện.

Giả định trung tâm viễn thông được xây dựng cách các máy phát chương trình quảng bá (phát thanh, truyền hình) một khoảng cách nào đó. Trong trường hợp các máy phát chương trình quảng bá nằm ngay tại trung tâm viễn thông, thì giả định có áp dụng các biện pháp ngăn trường bức xạ. Hạn chế sử dụng các thiết bị vô tuyến di động trong trung tâm viễn thông. Nhân viên khai thác tại trung tâm viễn thông không thể kiểm soát được môi trường tần số vô tuyến bên ngoài.

**4.1.1 Cấp 1 - Các trung tâm viễn thông lớn**

Cấp môi trường này áp dụng riêng cho các trung tâm viễn thông lớn, các trung tâm này thường là một toà nhà riêng hay một phần của toà nhà. Các trung tâm viễn thông lớn thường được đặt tại khu vực thành thị.

Trung tâm viễn thông có trạm biến áp riêng, phân phối nguồn điện AC bên trong toà nhà thường là kiểu TN-S, TT hoặc IT.

---

\* Tương ứng TCN 68 - 174: 1998/K.27

Các đường dây tín hiệu từ bên ngoài vào trung tâm đa dạng về chủng loại, kích cỡ, độ dài và thường được kết nối vào trung tâm viễn thông qua các tuyến không có tiếp đất nên có thể xảy ra rủi ro do chạm đường điện cao áp hay đường điện lưới.

Hiệu suất chắn nhiễu của toà nhà trung tâm viễn thông có thể lớn hơn 10 dB với điều kiện là các thanh sắt chịu lực được liên kết với nhau hình thành mạng liên kết lưới.

### *4.1.2 Cấp 2 - Các trung tâm viễn thông nhỏ*

Cấp môi trường này áp dụng riêng cho các trung tâm viễn thông nhỏ, các trung tâm này thường là một toà nhà riêng hay một phần của toà nhà. Các trung tâm viễn thông nhỏ thường được đặt tại khu vực nông thôn.

Trung tâm viễn thông này thường sử dụng nguồn điện lưới từ trạm biến áp công cộng hoặc trạm biến áp riêng. Phân phối nguồn AC bên trong toà nhà thường là kiểu TN-S, TN-C, TT hoặc IT.

Các đường dây tín hiệu vào trung tâm viễn thông thường là cáp treo với độ dài đáng kể nên có xác suất cao xảy ra rủi ro do chạm đường điện cao áp hay đường điện lưới.

Giả định cấu trúc của toà nhà không có khả năng chắn nhiễu.

### *4.2 Cấp 3 - Các vị trí ngoài trời*

Cấp môi trường này áp dụng cho các vị trí viễn thông ngoài trời như các cabin điện thoại, bộ lặp, bộ khuếch đại, bộ tập trung thuê bao và các tủ đầu cáp.

Cấp môi trường này có thể áp dụng cho các thiết bị được chôn ngầm dưới đất nhưng không áp dụng cho các bộ lặp của tuyến cáp biển.

Các đường dây tín hiệu từ bên ngoài vào các vị trí viễn thông ngoài trời rất đa dạng về chủng loại, kích cỡ, độ dài nên có xác suất cao xảy ra rủi ro do chạm đường điện cao áp hay đường điện lưới. Việc cấp nguồn từ xa trên các đường tín hiệu được coi là nội bộ hệ thống nên không được tính là các tham số môi trường.

Các bộ lặp đầu xa trong vùng nông thôn được trang bị bảo vệ quá áp. Các vị trí ngoài trời khác có thể không được bảo vệ. Giả định là không có hệ thống chống sét bên ngoài.

Khoảng cách từ vị trí viễn thông ngoài trời đến trạm biến áp công cộng có thể rất gần và trường điện từ của trạm biến áp có thể lớn.

Vị trí viễn thông ngoài trời được coi là ít có khả năng rủi ro do phóng tĩnh điện.

Giả định vị trí viễn thông ngoài trời được đặt cách xa máy phát chương trình quảng bá, tuy nhiên các máy phát vô tuyến nghiệp dư có thể gần hơn và máy vô tuyến di động có thể rất gần.

Thiết bị viễn thông có thể được lắp đặt trong vỏ hộp hoặc cabin chỉ với mục đích tránh nước mưa, không có tác dụng phòng chống trường điện từ.



**PHỤ LỤC C**

(Tham khảo)

**TRÍCH DẪN KHUYẾN NGHỊ ITU-T K.43**

Mục 4: Qui định chung về điều kiện làm việc và cấu hình của thiết bị trong phép thử miễn nhiễm

**4. Qui định chung về điều kiện làm việc và cấu hình của thiết bị trong phép thử miễn nhiễm**

Mục này qui định các yêu cầu chung về cấu hình và điều kiện làm việc của thiết bị trong khi thực hiện phép thử. Các qui định riêng cho từng chủng loại thiết bị được xác định trong các tiêu chuẩn tương ứng.

**4.1 Cấu hình thiết bị**

Thực hiện các phép thử miễn nhiễm với cấu hình chuẩn của thiết bị. Phân bố cấp nguồn, cấp tín hiệu, cấp nối liên kết nội bộ hệ thống, cấp nối đất và vị trí đặt thiết bị của hệ thống được kiểm tra phải mô phỏng được ứng dụng điển hình của hệ thống trong khai thác thực tế và tuân thủ các qui định kỹ thuật của hệ thống (do hãng sản xuất xác định). Phải lựa chọn cấu hình của hệ thống được kiểm tra sao cho tối thiểu hoá được khả năng miễn nhiễm của hệ thống đó (nhưng vẫn tuân thủ với những cấu hình đã cho của hãng sản xuất). Chỉ khảo sát các cấu hình của EUT trong thực tế đã sử dụng. Phải ghi lại chi tiết cấu hình được lựa chọn cho phép thử cũng như các sửa đổi (nếu có) trong biên bản thử nghiệm.

**4.2 Điều kiện làm việc của thiết bị**

Thiết bị phụ trợ cũng như thiết bị kích hoạt phải được tách biệt được khỏi EUT (bằng mạch tách) để tính miễn nhiễm của các thiết bị này không ảnh hưởng đến kết quả phép thử.

**4.3 Môi trường thử nghiệm**

Môi trường thử nghiệm của tất cả các phép thử phải tuân thủ với các tiêu chuẩn cơ bản tương ứng như IEC 61000-4-2, 61000-4-3, 61000-4-4, 61000-4-5, 61000-4-6. Môi trường điện từ của phòng thử phải sao cho không được ảnh hưởng đến kết quả phép thử.

**4.4 Chế độ làm việc của EUT trong khi thực hiện phép thử**

Thực hiện tất cả các phép thử miễn nhiễm khi EUT được cấp nguồn (nối tới nguồn điện lưới hoặc các thiết bị cấp nguồn khác) và ở chế độ làm việc sao cho gần giống nhất với chế độ làm việc trong thực tế.

Phải thực hiện phép thử khi EUT ở chế độ làm việc hoàn toàn, cấu hình thích hợp, tải đặc trưng và bao gồm cả phần cứng, phần mềm, phần sụn đối với ứng dụng của EUT trong mạng viễn thông.

EUT phải thực hiện được các chức năng như đã qui định trước và sau khi thực hiện phép thử để chứng minh được khả năng miễn nhiễm của nó. Chế độ làm việc cụ thể của từng chủng loại thiết bị được xác định trong các tiêu chuẩn tương ứng.

## Mục 6: Phương pháp thử miễn nhiễm

### **6. Phương pháp thử miễn nhiễm**

#### **6.1 Các qui định chung**

Áp dụng phép thử tại các giao diện vào/ra của thiết bị đúng với qui định của nhà sản xuất. Kiểu dạng cáp nối và kết nối vỏ chắn nhiễu của cáp cũng phải tuân thủ theo qui định của nhà sản xuất. Nếu điều kiện cho phép thì phải thực hiện các phép thử tuân thủ hoàn toàn với các tiêu chuẩn cơ bản tương ứng trong IEC 61000-4-x. Trong một số trường hợp, nếu thực tế không cho phép (ví dụ: thực hiện phép thử theo 61000-4-6 đối với hệ thống có cáp nối lớn mà không có CDN thích hợp) thì có thể thay đổi cấu hình nhưng phải được phép của nhà khai thác mạng. Bất cứ sự thay đổi cấu hình nào trong phép thử cũng phải được ghi lại chi tiết trong biên bản thử nghiệm.

#### **6.2 Các qui định riêng**

##### **6.2.1 Phóng tĩnh điện**

Thực hiện phép thử miễn nhiễm đối với hiện tượng phóng tĩnh điện tuân thủ IEC 61000-4-2. Các hướng dẫn bổ sung sau đây áp dụng cho các thiết bị viễn thông.

Nếu EUT bao gồm các tấm (panel) hoặc các cửa, thì phải thực hiện phép thử khi các tấm được đặt đúng vị trí qui định và các cửa được đóng. Khi EUT có các cửa và các cửa này có thể mở trong chế độ làm việc danh định, thì phóng tĩnh điện được thực hiện tại các mép cửa và các mặt trong của cửa. Khi các bộ phận mà người khai thác, vận hành có thể tiếp xúc được (như bảng điều khiển, ổ băng từ, ổ đĩa và các vòng chống tĩnh điện) nằm phía sau cửa hoặc tấm, thì tiến hành phép thử với các bộ phận này khi cửa mở hoặc các tấm được tháo bỏ.

Trong phép thử phóng tĩnh điện gián tiếp, thực hiện phóng tĩnh điện vào cả hai mặt phẳng ghép đứng và mặt phẳng ghép ngang, phù hợp với IEC 61000-4-2. Điều kiện để thực hiện phép thử phóng tĩnh điện gián tiếp tương tự như điều kiện khi thực hiện phép thử phóng tĩnh điện trực tiếp.

### 6.2.2 *Đột biến điện nhanh*

Thực hiện các phép thử miễn nhiễm đối với hiện tượng đột biến điện nhanh phù hợp với IEC 61000-4-4; phương pháp thử trong mục 6 và 7. Thủ tục phép thử tuân thủ mục 8.1, 8.1.1, 8.1.2 và 8.2 với những bổ sung dưới đây:

- Nếu có nhiều cổng cùng loại thì chỉ chọn một cổng trong mỗi loại để thực hiện phép thử.

- Nếu cáp có nhiều sợi dẫn (ví dụ như cáp viễn thông có một đôi sợi dẫn) thì phải đưa tín hiệu thử vào đồng thời tất cả các sợi dẫn trong cáp. Không được chia thành các nhóm sợi dẫn trong cáp để thực hiện phép thử.

- Không thực hiện phép thử đối với các cổng nối cáp số liệu có chiều dài không lớn hơn 3 m.

- Do tín hiệu thử hoặc trường điện từ của máy phát tín hiệu thử có thể ảnh hưởng đến thiết bị phụ trợ và có thể gây lỗi tín hiệu, nên thiết bị phụ trợ phải có khả năng chịu được các tín hiệu thử này hoặc phải được tách ra bằng các bộ lọc và/hoặc buồng chắn nhiễu.

### 6.2.3 *Xung sét*

Thực hiện phép thử miễn nhiễm đối với hiện tượng xung sét trên đường cáp nguồn phù hợp với IEC 61000-4-5.

### 6.2.4 *Trường điện từ phát xạ*

Thực hiện phép thử miễn nhiễm đối với hiện tượng phát xạ trường điện từ tuân thủ theo IEC 61000-4-3 với những bổ sung dưới đây:

- Tần số thử có thể từ 27 đến 1000 MHz hoặc từ 80 đến 1000 MHz. Hướng dẫn lựa chọn tần số thử cho trong phụ lục II.

- Đối với thiết bị để bàn thì đồng nhất trường thử phải thoả mãn ít nhất là 12 trong số 16 điểm trên 0,8 m.

- Áp dụng các thông tin trong phụ lục III về đồng nhất trường thử dưới 80 cm cho các thiết bị đặt sàn nhà được đặt trên giá đỡ cách điện trên mặt đất.

- Phải hiệu chuẩn trường thử, ít nhất, tại các tần số thử.

- Hai phương pháp dưới đây được sử dụng để thực hiện phép thử đối với EUT có kích thước lớn không thể chiếu xạ hết bằng một anten phát xạ (độ rộng búp sóng là 3 dB):

- 1) Thử riêng rẽ từng khối của EUT;

- 2) Áp dụng phương pháp chiếu xạ từng phần.

## **TCN 68 - 197: 2001**

- EUT phải được xoay lần lượt để bốn mặt hướng trực tiếp về phía anten phát xạ trường điện từ. Tại mỗi vị trí đều phải kiểm tra chỉ tiêu chất lượng của EUT. Trong khi thực hiện phép thử, mỗi mặt của EUT đều phải có cùng khoảng cách tính từ tâm của anten phát xạ theo phương nằm ngang.

- Phải lựa chọn tốc độ quét RF hoặc bước tần số dựa trên các đặc tính kỹ thuật của EUT. Trong mọi trường hợp, phải quét RF với bước tần số tối đa là 1 % tần số trước. Có thể sử dụng phương pháp quét nhanh để khảo sát trước với mức thử và bước tần số lớn hơn. Phép thử chính xác với bước tần số không lớn hơn 1 % tần số trước phải được thực hiện tại băng tần nhạy cảm phát hiện được trong khi quét khảo sát.

*Chú ý: Mức thử và bước tần số quét nhanh để khảo sát trước đang được nghiên cứu.*

- Thời gian dừng tại mỗi tần số thử phải phù hợp với thời gian đáp ứng của EUT.

- Tốc độ thay đổi tần số và thời gian dừng tại mỗi tần số thử phải được ghi lại trong biên bản thử nghiệm.

### *6.2.5 Tín hiệu nhiễu dẫn liên tục*

Thực hiện phép thử miễn nhiễm đối với hiện tượng nhiễu dẫn RF liên tục trong dải tần từ 0,15 đến 80 MHz tuân thủ theo IEC 61000-4-6 với những bổ sung dưới đây. Khi phép thử nhiễu phát xạ được thực hiện từ tần số 27 MHz và các cấp được chiếu xạ với bước tần số thích hợp, thì không cần thực hiện phép thử nhiễu dẫn trong dải tần từ 27 đến 80 MHz.

- Không thực hiện phép thử đối với các cổng nối cáp nguồn và/hoặc cáp tín hiệu riêng rẽ có độ dài không lớn hơn 1 m. Trong trường hợp này, các cáp đó phải được chiếu xạ đầy đủ trong phép thử miễn nhiễm trường điện từ phát xạ.

- Các chỉ tiêu kỹ thuật đặc trưng của mạch tách/ghép được sử dụng trong phép thử cho trong phụ lục I. Áp dụng các qui định lựa chọn phương pháp chèn tín hiệu trong IEC 61000-4-6. Cũng có thể sử dụng vòng kẹp chèn tín hiệu trong phép thử.

- Phải lựa chọn tốc độ quét RF hoặc bước tần số dựa trên các đặc tính kỹ thuật của EUT. Trong mọi trường hợp, phải quét tín hiệu với bước tần số tối đa là 1 % tần số trước. Có thể sử dụng phương pháp quét nhanh để khảo sát trước với mức thử và bước tần số lớn hơn. Phép thử chính xác với bước tần số không lớn hơn 1 % tần số trước phải được thực hiện tại băng tần nhạy cảm phát hiện được trong khi quét khảo sát.

*Chú ý: Mức thử và bước tần số quét nhanh để khảo sát trước đang được nghiên cứu.*

- Thời gian dừng tại mỗi tần số thử phải phù hợp với thời gian đáp ứng của EUT.
- Tốc độ thay đổi tần số và thời gian dừng tại mỗi tần số thử phải được ghi lại trong biên bản thử nghiệm.

*6.2.6 Giảm điện áp, thay đổi điện áp và ngắt quãng ngắn*

Thực hiện phép thử miễn nhiễm đối với các hiện tượng giảm điện áp, thay đổi điện áp và ngắt quãng ngắn tuân thủ với IEC 61000-4-11. Phép thử này chỉ áp dụng đối với các thiết bị được cấp nguồn AC.

**PHỤ LỤC D**

(Tham khảo)

**CÁC THIẾT BỊ MẠNG VIỄN THÔNG  
NẪM TRONG PHẠM VI CỦA TIÊU CHUẨN NÀY**

**1. Thiết bị chuyển mạch**

Các thiết bị chuyển mạch bao gồm: Tổng đài điện thoại nội hạt, khối tập trung chuyển mạch thuê bao xa, chuyển mạch quốc tế, chuyển mạch telex, chuyển mạch gói ...

Các thiết bị phụ trợ đa mục tiêu được sử dụng như một phần của hệ thống chuyển mạch có thể nằm trong phạm vi áp dụng của các tiêu chuẩn khác.

**2. Thiết bị truyền dẫn hữu tuyến**

Các thiết bị truyền dẫn hữu tuyến bao gồm: Khối ghép kênh, thiết bị đường dây và các bộ lặp (được sử dụng trong hệ thống SDH, PDH, ATM như: Thiết bị đấu nối chéo số, kết cuối mạng...)

**3. Thiết bị cấp nguồn**

Các thiết bị cấp nguồn bao gồm: Thiết bị cấp nguồn trung tâm, thiết bị cấp nguồn đầu cuối, thiết bị cấp nguồn liên tục, UPS, thiết bị ổn áp nguồn AC, các thiết bị cấp nguồn đặc chủng cho mạng viễn thông ...

Phạm vi áp dụng của tiêu chuẩn này không bao gồm các thiết bị cấp nguồn dành riêng hoặc được tổ hợp vào thiết bị khác.

**4. Thiết bị giám sát**

Các thiết bị giám sát bao gồm: Thiết bị quản lý mạng, hệ thống đo lưu lượng, khối kiểm tra đường dây, khối kiểm tra chức năng, thiết bị truy nhập bảo dưỡng ...

**PHỤ LỤC E**

(Tham khảo)

**BẢNG ĐỐI CHIẾU CÁC MỤC CỦA TIÊU CHUẨN NÀY VỚI  
KHUYẾN NGHỊ ITU-T K.48**

<b>TCN 68 - 197: 2001</b> <b>Tương thích điện từ - EMC</b> <i>Thiết bị mạng viễn thông</i> <i>Yêu cầu về tương thích điện từ</i>		<b>ITU-T K.48</b> <b>Product family EMC requirements for each telecommunication network equipment - Product family recommendation</b>	
1	Phạm vi	1	Scope
2	Tài liệu tham khảo	2	Reference
3	Định nghĩa và các chữ viết tắt	3	Denfinitions and abbreviations
4	Các giới hạn và phương pháp đo, thử	4	Test methods and limits
5	Các qui định chung về điều kiện làm việc và cấu hình phép đo phát xạ, phép thử miễn nhiễm	5	General operational and test configuration
6	Các qui định cụ thể về điều kiện làm việc và cấu hình phép đo phát xạ, phép thử miễn nhiễm	6	Specific operational and test configuration
7	Tiêu chí chất lượng	7	Performance criteria
8	Phụ lục A - Giới hạn phát xạ và mức thử miễn nhiễm	Annex A	Emission limits and immunity test level
9	Phụ lục B - Trích dẫn khuyến nghị K.34		
10	Phụ lục C - Trích dẫn Khuyến nghị K.43. Mục 4 và 6.		
11	Phụ lục D - Các thiết bị mạng viễn thông nằm trong phạm vi của tiêu chuẩn này		
12	Phụ lục E - Bảng đối chiếu các mục của tiêu chuẩn này với Khuyến nghị ITU-T K.48		

## **FOREWORD**

Technical Standard TCN 68 - 197: 2001 "**ElectroMagnetic Compatibility (EMC). Telecommunication network equipment ElectroMagnetic Compatibility requirements**" is based on ITU-T Recommendation K.48 (02/2000) in which a few of amendments have been made to the scope of the original Recommendation to suit the specific applications in Vietnam. Two annexes B and C derived from ITU-T Recommendations K.34 and K.43 have also been added to make the standard self-containing.

The Technical Standard TCN 68 - 197: 2001 is drafted by Research Institute of Posts and Telecommunications.

The Technical Standard TCN 68 - 197: 2001 is issued following the Decision N<sup>0</sup> 991/2001/QĐ-TCBD of the Secretary General of the Department General of Post and Telecommunications dated 29/11/2001.

An unofficial translation of the Technical Standard TCN 68 - 197: 2001 into English is edited. In cases of interpretation disputes, Vietnamese version is applied.

**SCIENCE-TECHNOLOGY  
& INTERNATIONAL COOPERATION DEPARTMENT**



**ELECTROMAGNETIC COMPATIBILITY (EMC)**  
**TELECOMMUNICATION NETWORK EQUIPMENT**  
**ELECTROMAGNETIC COMPATIBILITY REQUIREMENTS**

*(Issued together with the Decision No 991/2001/QĐ-TCBĐ  
of the Secretary General of DGPT of November 29, 2001)*

**1. Scope**

This technical standard is used as one of the basis for type approving ElectroMagnetic Compatibility for switching, transmission, power and supervisory equipment (hereafter referred as Telecommunication Network Equipment).

This technical standard is also used as one of the basis to resolve interference problems.

The standard specifies the emission and immunity requirements for telecommunications network equipment (details of each equipment type are given in annex D).

The standard also describes operational conditions for emission and immunity testing. It specifies performance criteria for immunity tests too.

This standard describes the specific testing conditions to be applied to telecommunication network equipment. The general operational condition and performance criteria conform to the requirements specified in ITU-T recommendation K.43.

**2. References**

- [1] ITU-T Recommendation K.43 (5/98), Immunity requirements for telecommunication equipment.
- [2] ITU-T Recommendation K.48 (2000) Product family EMC requirements for each telecommunication network equipment - Product family recommendation.
- [3] ITU-T Recommendation K.34 (5/96) Classification of electromagnetic environmental conditions for telecommunications equipment - fast transient and radio - frequency phenomena.
- [4] CISPR 22 (11/1997), Information technology equipment - Radio disturbance characteristics - Limits and method measurement.

## **TCN 68 - 197: 2001**

- [5] ITU-T Recommendation K.38 (10/96), Radiated emission test procedure for physically large systems.
- [6] ITU-T Recommendation O.150 (5/96), General requirements for instrumentation for performance measurements for digital transmission equipment.
- [7] CISPR 11 (1990), Limits and method of measurement of electroMagnetic disturbance characteristics of industrial, scientific and medical (ISM) radio-frequency equipment.
- [8] ITU-T Recommendation K.27 (5/96), Bonding configuration and earthing inside a telecommunication building.
- [9] IEC 60050-161 (9/1990), International Electrotechnical Vocabulary - Chapter 161: ElectroMagnetic compatibility
- [10] IEC 60050-714 (6/1992), International Electrotechnical Vocabulary - Chapter 174: Switching and signaling in telecommunications.
- [11] ITU-T Recommendation G.703 (4/91), Physical/electrical characteristic of hierarchical digital interface.
- [12] EN 300 339 (3/1998), Electromagnetic compatibility and Radio spectrum Matters (EMS); General ElectroMagnetic Compatibility (EMC) for radio communications equipment.

### **3. Definitions and abbreviations**

The following definitions apply only in the context of this Recommendation, except where the reference to the International Electrotechnical Vocabulary is given adjacent to the subclause title.

#### **3.1 Definitions**

##### **3.1.1 Aggregate signal**

Digital signal related to the transmission of data derived by the aggregation of tributary signal, service channels, and other information necessary to the functionality of a transmission system.

##### **3.1.2 Burst**

A sequence of a limited number of distinct pulses or an oscillation of limited duration.

### *3.1.3 Cable port*

A point at which a conductor or a cable is connected to the equipment.

### *3.1.4 Characteristic severity*

A severity that has only a low probability (generally less than 1%) of being exceeded for a certain parameter in an environmental class. This term relates to duration, rate of occurrence, or location. It applies to environmental and immunity requirements.

### *3.1.5 Connection*

A temporary association of transmission channels or telecommunication circuits, switching or other functional units set up to provide for the transfer of information between two or more points in telecommunication networks [8].

### *3.1.6 Continuous disturbance*

Electromagnetic disturbance whose effects on a particular device or piece of equipment cannot be resolved into a succession of distinct effects.

### *3.1.7 Discontinuous interference*

Electromagnetic interference occurring during certain time intervals separated by interference-free intervals.

### *3.1.8 Coupling and decoupling networks*

Coupling and Decoupling Networks (CDN) which terminates a cable with a common mode impedance to ground. The CDN shall not unduly affect the functional signals.

### *3.1.9 Duration (of a pulse)*

The interval of time between the first and last instants when the instantaneous value of a pulse reaches 50% of the pulse magnitude.

### *3.1.10 Enclosure port*

The physical boundary of the equipment through which electromagnetic fields may radiate or impinge. For plug-in units the physical boundary will be defined by the host equipment.

### *3.1.11 Immunity (to a disturbance)*

The ability of a device, equipment, or system to perform without degradation in the presence of an electromagnetic disturbance.

### *3.1.12 Impulsive disturbance*

Electromagnetic disturbance which, when incident on a particular device or piece of equipment, manifests itself as a succession of distinct pulses or transients.

## TCN 68 - 197: 2001

### 3.1.13 Period

A unit of duration equal to one cycle of AC supply frequency (used in IEC 61000-4-11).

### 3.1.14 Port

Particular interface of the specified equipment with the external electromagnetic environment (see Figure 1).

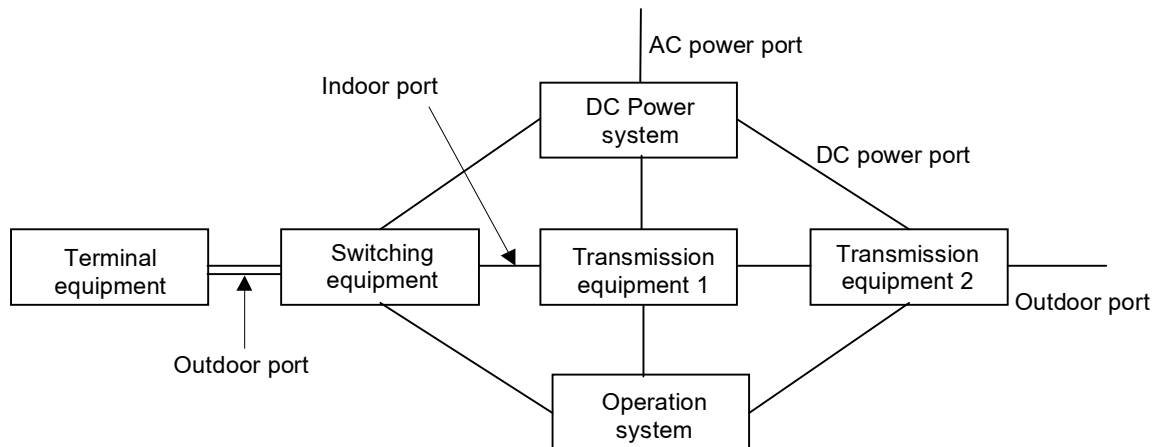


Figure 1 - Ports in telecommunication

### 3.1.15 Power supply

A power source to which telecommunication equipment is intended to be connected.

### 3.1.16 Pulse

An abrupt short-duration variation in a physical quantity followed by a rapid return to the initial value.

### 3.1.17 Radio Frequencies (RF)

The frequency range above 9 kHz.

### 3.1.18 Shielding effectiveness

For a given external source, the ratio of electric or magnetic field strength at a point before and after the placement of the shield in question.

### 3.1.19 Surge (voltage)

A transient voltage wave propagating along a line or a circuit and characterized by a rapid increase followed by a slower decrease of the voltage.

### 3.1.20 Telecommunication center

Electromagnetic environment of telecommunication center is described in Recommendation K.34.

*3.1.21 Telecommunication network*

A network operated under a licence granted by a national telecommunications authority which provides telecommunications between network termination points (NTPs) (i.e. excluding terminal equipment beyond the NTPs).

*3.1.22 Transient (adjective or noun)*

Pertaining to or designating a phenomenon or a quantity that varies between two consecutive steady states during a time interval that is short compared with the time scale of interest.

*3.1.23 Tributary signal*

Digital signal related to the transmission of data at bit rate defined by ITU recommendation and coming from a multiplexer equipment; e.g. a signal at 2.048 Mbit/sec in line with TCN 68 - 175: 1998/G.703.

**3.2 Abbreviations**

The following abbreviations are used in this technical Standard:

AC	Alternating Current
AE	Auxiliary Equipment
CDN	Coupling and Decoupling Network
CRT	Cathode Ray Tube
DC	Direct Current
EMC	Electromagnetic Compatibility
ESD	Electrostatic Discharge
EUT	Equipment Under Test
PRBS	Pseudo Random Bit Sequence
RF	Radio Frequency
UPS	Uninterruptible power supply
VDU	Video Display Unit

**4. Test methods and limits**

Both emission and immunity should be tested in accordance with Recommendation K.43 [1] or the appropriate basic standards.

**4.1 Emission**

The general requirements for test methods and limits apply according to CISPR-22. Table A.3 and Table A.4 in Annex A is recommended for equipment in

## **TCN 68 - 197: 2001**

telecommunication centers and out door location. Recommendation K.38 should be applied to large equipment tests.

Conduction emission measurement at power input and/or output should be made using the artificial mains network (AMN) at each port. Where the AMN cannot be used due to the current rating of the equipment under test (EUT), the voltage probe according to CISPR-11 [6] should be used.

### ***4.2 Immunity***

The immunity test requirements for telecommunication equipment are given on a port by port basis.

For immunity testing, the general test methods and test levels in ITU-T K.43 apply. Test levels for telecommunication network equipment are shown in Tables A.1 and A.2. Test levels for specific installation should be selected based on the electromagnetic environment referred to ITU-T K.34.

Conducted immunity test shall be applied to one port at a time.

Conducted immunity testing shall be performed on power input and output ports and on signal ports.

If a Mesh Bonding Network (Mesh-BN) or Mesh Isolated Bonding Network (Mesh-IBN) according to TCN 68 - 174: 1998/K.27 is used throughout the installation, only ports connected to inter-system cables are to be tested. The manufacturer remains responsible for ensuring that no degradation in system immunity result from internal cabling (where the manufacturer controls both ends) not subjected to the immunity test.

It is possible to test equipment with primary protection if it is request. The test condition should be added in the test report.

Line to line test for telecommunication line surges should not be applied for an equipment which has a protection system which does not generate line to line voltage.

If the specified maximum length of the connected line is less than 3 m no conducted immunity test is necessary. For surge tests on indoor signal lines, no test is necessary if the specified maximum length is less than 10 m.

One signal port of each type found on the equipment shall be tested. If in normal installation practice multi-pair cables (e.g. 64 x balanced pairs) and/or composite cables (e.g. a combination of fibre and copper) are used, they are to be tested as one single cable. Cables bundled for aesthetic or routing purposes are to be tested individually.

For multi-pair cables where multi-pair CDN does not exist, the test shall be applied to a single pair using an appropriate CDN, the remaining pairs should be considered to have been tested indirectly.

During the surge test, the EUT and all ports (other than the one connected to the generator) shall comply with the given compliance criteria. After the surge has been applied the generator shall be disconnected from the port and the port checked against the compliance criteria. The compliance criteria shall contain functional aspects.

Therefore, the test serves two purposes:

- a) The immunity test of the EUT;
- b) A test of resistibility of the port to which the generator is connected.

For screened cable, surges are applied directly to the screen.

During immunity testing using continuous phenomena, some or all of the following selected frequencies shall be investigated in addition to the sweep when applicable:

- The clock frequencies inside the specified frequency band of the test;
- 80, 120, 160, 230, 434, 460, 600, 863 and 900 MHz ( $\pm 1\%$ ) (RF field)
- 0.2, 1.0, 7.1, 13.56, 21.0, 27.12, 40.68 MHz ( $\pm 1\%$ ) (RF voltage)

## **5. General operational conditions and test configuration**

The EUT shall be configured and operated in accordance with relevant basic EMC standards and K.43 clause 4.

The signal or control ports shall be correctly terminated either by auxiliary equipment necessary to exercise the ports or in their nominal impedance.

The equipment test conditions should be as close as possible to the installed conditions. Wiring should be consistent with the specifications. If the equipment is designed to be mounted in a rack or cabinet, it should be tested in this configuration.

A sufficient number of ports should be correctly terminated to ensure that the test is representative of normal operating conditions and the selection of ports should be recorded in the test report.

Only cables that are permanently connected should be included.

The types of cables connected to the EUT should be indicated in the test report.

The test configuration should be recorded in the test report.

## **6. Specific operational conditions and test configurations**

Specific conditions for each product are as follows.

### ***6.1 Operational conditions for switching equipment***

As indicated in the general operating conditions, special additional equipment must often be used, e.g. a traffic simulator, and/or software, to reduce the test time and simulate traffic conditions.

The tariff and billing part should be included.

When it is impractical to test all ports, one of each type may be selected for the testing.

The tested ports should be configured for connection to another port at the other port's nominal impedance. Auxiliary equipment may be used to simulate the functional termination of the ports.

The switching system should adequately loaded for performance measurement during immunity testing.

When the EUT is a distributed processing system consisting of both central and peripheral processing sub-systems, the test load should be applied only to the portion of the EUT affected by the particular test. Portions of the EUT that are judged to be unaffected by a particular test may be operated at lower load levels for that test. However, all units should be loaded to some extent.

For high-capacity processing systems, it may be impractical to increase the load on the EUT up to the prescribed level using only special additional equipment. In such cases it is acceptable to generate additional traffic by using internal traffic simulation software or other artificial means to bring the call processing load up to the prescribed level. However, the minimum capability to detect and report call processing errors in the artificial traffic must be comparable to that for traffic generated by the use of special additional equipment.

Exercising equipment e.g. a traffic simulator used for testing of other function can also be used as exercising equipment for tariff and billing function.

Other switching system functions, such as data transfer and maintenance routines, should continue during immunity testing.

### ***6.2 Operational conditions for transmission equipment***

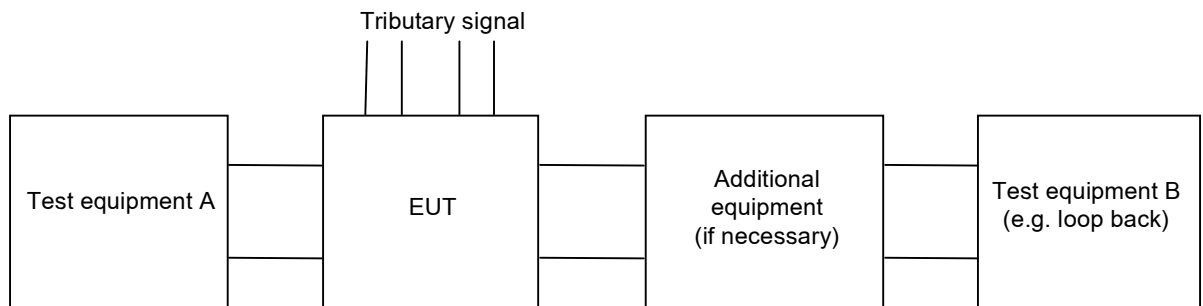
Typically the equipment will be configured as shown in Figure 2. As indicated in the general operating conditions, special additional equipment must often be used, e.g. line attenuator, line loop, path simulator.



The test configuration shall cover a representative set up of tributary signals within the aggregate interface signals.

In Figure 2 a test signal is derived from the test equipment A and looped through the EUT. If the EUT supports several identical channels, these may be connected in series and the test signal may be looped through all the channels.

The test equipment may be digital or analogue signal analyser as required. The test equipment may also loop-back the test signal.



*Figure 2 - Typical test configuration for transmission equipment*

An appropriate test signal shall be used. The test signal shall be stated in the test report. The preferred digital transmission signal is the Pseudo Random Bit Sequence (PRBS) appropriate for the bit rate of the channel.

The modes of operation during testing shall be recorded in the test report.

Immunity test shall be performed at nominal values of all signal conditions and with typical value of line/path attenuation specified for each equipment.

When it is impractical to test all ports, one of each type may be selected for the testing.

### **6.3 Operational conditions for power equipment**

The EUT load shall be resistive unless otherwise specified by the manufacturer.

Uninterruptible power supplies (UPS) should be tested both AC mains on and off.

The signal or control ports should be correctly terminated either by auxiliary equipment necessary to exercise the ports or by its nominal impedance.

The test shall be carried out at the input nominal voltage.

#### **6.3.1 Emission**

The measurements shall be made in the operating mode, producing the largest emission consistent with normal applications.

## **TCN 68 - 197: 2001**

The EUT load should be adjusted within the normal operating range in order to maximize the emission.

Conducted emission is measured on the power input and output ports with artificial mains networks on both ports, and on one signal/control interface of each type found on the equipment.

### *6.3.2 Immunity*

Testing may be performed with the EUT operating at reduced output power (50 % is recommended). The actual output power level for each test must be stated in the test report.

Conducted immunity testing should be performed on the power input and output ports, and on one control port of each type found on the equipment.

Power and control cables no longer than 3 m (according to the manufacturer's specifications) need not be subjected to conducted immunity testing. However, cables that may be connected to an extensive network are subject to such testing.

Interconnecting cables between units of the same power supply system do not need to be tested.

### *6.4 Operational conditions for supervisory equipment*

As indicated in the general operating conditions, special additional equipment must often be used, e.g. a traffic simulator, and/or software, to reduce the test time and simulate traffic conditions.

## **7. Performance criteria**

The general performance criteria of clause 5 of Recommendation K.43 apply.

Performance criterion A - The equipment shall continue to operate as intended. No degradation of performance or loss of function is allowed below a performance level specified by the manufacturer, when the equipment is used as intended. In some cases the performance level may be replaced by a permissible loss of performance. If the minimum performance level or the permissible performance loss is not specified by the manufacturer, then either of these may be derived from the product description and documentation and what the user may reasonably expect from the equipment if used as intended.

Performance criterion B - After the test the equipment shall continue to operate as intended. No degradation of performance is allowed after the application of the phenomena below a performance level specified by the manufacturer, when the equipment is used as intended. In some cases the performance level may be

replaced by a permissible loss of performance. During the test, degradation of performance or loss of function is allowed however. No change of actual operating state or stored data is allowed. If the minimum performance level or the permissible performance loss is not specified by the manufacturer, then either of these may be derived from the product description and documentation and what the user may reasonably expect from the equipment if used as intended.

Performance criterion C - Loss of function is allowed, provided the function is set recoverable or can be restored by the operation of the controls by the user in accordance with the manufacturer's instructions. Functions and information protected by a battery backup shall not be lost.

Performance criteria for each telecommunication network equipment are as follows.

### ***7.1 Performance criteria for switching equipment***

For the switching equipment, the following main signal ports are recognised.

- Analogue port (e.g. analogue subscriber's line, analogue interfaces to transmission equipment).
- Digital port (e.g. digital subscribers lines (ISDN), digital connection to transmission equipment).

The interfaces shall operate as described in the following sub clauses.

#### ***7.1.1 Analog ports***

The performance of the equipment shall be verified for analogue voice frequency signal ports:

- By measuring the audio signal break-through (demodulated 1 kHz) on the signal port during continuous exposures in both signal path directions covering both analogue to digital conversion and digital to analogue conversion;
- By testing the functionality of the main signal port and the other signal ports after the transient exposures;
- By verifying that corruption of software and data held in memory has not occurred.

#### **(1) Performance criteria A**

- The connection must be maintained throughout testing.
- During a sweep over the entire frequency range, the noise level measured at each two wire analog port at 600  $\Omega$  (ignoring the normal impedance of the port for

## **TCN 68 - 197: 2001**

practical reason) must be less than -40 dBm. The measurement shall be done selectively with a bandwidth  $\leq 100$  Hz at 1 kHz.

- Dialing tones shall be available.

At these selected frequencies

- It should be possible to establish a connection between any two ports (e.g., between subscriber lines and between a subscriber line and a transmission port).
- It should be possible to terminate a connection in a controlled manner.

### (2) Performance criteria B

- Connections shall be maintained throughout the test.
- It should be possible to establish a connection between any two ports (e.g., between subscriber lines and between a subscriber line and a transmission port) after the application of the transients; short delays in making a connection are acceptable.
- It should be possible to clear a connection in a controlled manner after the application of the transients.

### (3) Performance criteria C

- A connection shall be maintained but communication may not be possible because of high noise levels.
- The EUT shall return automatically to normal performance after the cessation of the exposure.

#### *7.1.2 Digital ports*

The performance of the equipment shall be verified for digital signal ports:

- By measuring the number of induced bit errors on the main signal port during all exposures;
- By testing the functionality of the main signal port and the other signal ports during selected frequency tests and after the exposures;
- By verifying that corruption of software and data held in memory has not occurred.

### (1) Performance criteria A

During the sweep:

- The established connections shall be maintained throughout the testing.
- The number of bit errors at the end of each individual disturbance exposure shall not exceed the maximum number of errors expected for normal operation.
- The number of errors is calculated as:

(The maximum bit error ratio specified by the manufacturer) x (bit rate) x (test time).

- The test time is taken to be the dwell time at each frequency of the exposure.
- For reduction of the test time, criterion in Table 1 may be adopted.

*Table 1 - Performance criterial*

<b>Bit rate</b>	<b>Criterion</b>
64 kbit/s	0
2 Mbit/s	0
<i>Note: The bit error rate "0" means that no additional bit errors are measured during each individual disturbance exposure.</i>	

At selected frequencies:

- It should be possible to establish a connection between any two ports (e.g., between subscriber lines and between a subscriber line and a transmission port);
- It should be possible to clear a connection in a controlled manner.

**(2) Performance criteria B**

- The established connection shall be maintained throughout the testing.
- It shall be possible to establish a connection between two ports after the end of transient disturbances.
- It shall be possible to clear a connection in a controlled manner after the end of test signal.

**(3) Performance criteria C**

- The general performance criteria C apply.

**7.2 Performance criteria for transmission equipment**

The performance criteria for transmission equipment are as follows.

**7.2.1 Analog ports**

The performance of the equipment shall be verified for analogue voice frequency signal ports:

- By measuring the audio signal break-through (demodulated 1 kHz) on the signal port during continuous exposures in both signal path directions covering both analogue to digital conversion and digital to analogue conversion;
- By testing the functionality of the main signal port and the other signal ports after the transient exposures;
- By verifying that corruption of software and data held in memory has not occurred.

## **TCN 68 - 197: 2001**

### (1) Performance criteria A

- The connection must be maintained throughout testing.
- During a sweep over the entire frequency range, the noise level measured at each two wire analog port at 600  $\Omega$  (ignoring the normal impedance of the port for practical reason) must be less than - 40 dBm. The measurement shall be done selectively with a bandwidth  $\leq 100$  Hz at 1kHz.

### (2) Performance criteria B

- Connections shall be maintained throughout the test. The EUT shall return automatically to normal performance after the cessation of the exposure.

### (3) Performance criteria C

A connection is maintained but communication may not be possible because of high noise levels.

The EUT shall return automatically to normal performance after the cessation of the exposure.

### *7.2.2 Digital ports*

The performance of the equipment shall be verified for digital signal ports:

- By measuring the number of induced bit errors on the main signal port during all exposures;
- By testing the functionality of the main signal port and the other signal ports after the exposure;
- By verifying that corruption of software and data held in memory has not occurred.

### (1) Performance criteria A

During the sweep:

- When applicable, the established connections shall be maintained throughout the testing.
- The number of bit errors at the end of each individual disturbance exposure shall not exceed the maximum number of errors expected for normal operation.
- The number of errors is calculated as:  
(The maximum bit error ratio specified by the manufacturer) x (bit rate)  
x (test time).
- The test time is taken to be the dwell time at each frequency of the exposure.
- For reduction of the test time, criterion in Table 1 may be adopted.

At selected frequencies:

- When applicable, it should be possible to establish a connection between any two ports to be connected.

- It should be possible to clear a connection in a controlled manner (when this function exists).

(2) Performance criteria B

- Loss of frame alignment or loss of synchronization is not allowed during each individual exposure. The above does not apply to surge testing where some loss of frame alignment may be expected. For this test, the EUT shall operate as intended following the cessation of the exposure.

- Connections shall be maintained throughout the test. The EUT shall return automatically to normal performance after the cessation of the exposure.

(3) Performance criteria C

- Temporary loss of function is allowed. The EUT shall return automatically to normal performance after the cessation of the exposure.

*7.2.3 Specific performance criteria*

7.2.3.1 SDH and PDH interfaces - Tributary interfaces and aggregate interfaces

The criteria specified in subclause 7.2.2 apply to the interfaces specified in TCN 68 - 175: 1998/G.703 and TCN 68 - 173: 1998/G.958 (optical interfaces).

7.2.3.2 ISDN interfaces

7.2.3.2.1 Primary rate access ISDN interfaces

The criteria specified in subclause 7.2.2 apply to the interfaces specified in TCN 68 - 181: 1999/I.431.

7.2.3.2.2 Network termination NT1 for ISDN "U" interfaces

The criteria specified in subclause 7.2.2 apply to the interfaces specified in ITU-T Recommendation G.961.

7.2.3.2.3 Network termination NT1 for ISDN "S/T" interfaces

The criteria specified in subclause 7.2.2 apply to the interfaces specified in TCN 68 - 181: 1999/I.430.

7.2.3.3 Analogue interface

7.2.3.3.1 Trunk interfaces and leased line interfaces

The criteria specified in subclause 7.2.1 apply to the interfaces specified in TCN 68 - 145: 1995/G.712.

## **TCN 68 - 197: 2001**

### 7.2.3.3.2 Subscriber interfaces

The criteria specified in subclause 7.2.1 apply to the interfaces specified in TCN 68 - 179: 1999/Q.552.

### 7.2.3.4 V.10, V.11, V.24, V.28, V.35, V.36, X.24 and similar V.- and X.- series interfaces

The criteria specified in subclause 7.2.2 apply to the interfaces specified in ITU-T Recommendations V.10, V.11, V.24, V.28, V.35, V.36 and X.24.

### 7.2.3.5 Ethernet and packet-data interfaces

To the interfaces specified in ISO 8802-3 and ITU-T Recommendation X.25 , the criteria below apply:

#### (1) Performance criteria A

For interfaces which are intended for the transmission of third party data traffic, a selected port shall be connected to test equipment (e.g. a data communications analyser) as a single point-to-point data link. This will avoid excessive failed transmission attempts caused by data collisions and bus contention problems.

The interface shall be suitably exercised and monitored throughout the test period for erroneous frames.

No more than 5 % additional erroneous frames above the quiescent level shall be permitted during the exposure.

#### (2) Performance criterion B

The data link connection shall be maintained.

### 7.2.3.6 Service and maintenance interfaces

The functional performance of ports of this type, not intended to be permanently connected and therefore not subjected to immunity testing, shall be verified according to the manufacturer's specification following cessation of the electromagnetic exposure on other ports.

### 7.2.3.7 Synchronization interfaces

The performance of slave clocks specified in TCN 68 - 171: 1998/G.812 and G.813 shall be checked with the equipment synchronized with an external source.

#### (1) Performance criterion A

During the exposure, synchronization shall not be lost.



(2) Performance criterion B

No alarm indications shall persist after the exposure.

The functional performance according to the manufacturer's specification shall be verified following cessation of the exposure.

7.2.3.8 Remote alarm interfaces

These interfaces are defined by the manufacturer.

(1) Performance criterion A

No false alarms shall occur during continuous exposures.

(2) Performance criterion B

No false alarm indications shall persist after the exposure.

**7.3 Performance criteria for power supply equipment**

The performance criteria for power supply equipment is as follows.

The power supply equipment ports to be monitored during testing can be categorized as:

- DC secondary interface ports;
- AC secondary interface ports;
- Control/signal ports.

*7.3.1 General performance criteria for power supply equipment*

(1) Performance criterion A

- During the application of immunity tests, the EUT output voltage range shall be in accordance with the normal service condition.

- During and after the exposure, the EUT shall operate without alarms, false alarm indications (power supply failure, protection failure, etc.) or false display indications.

(2) Performance criterion B

- After the application of the test signal, the power supply shall operate as intended.

- During the test the output voltage shall never reach a level high enough to damage telecommunication equipment usually connected to power supply equipment and it shall be in accordance with the normal service condition, just after the disturbance application.

## **TCN 68 - 197: 2001**

- Just after the exposure, the EUT shall operate without alarms, false alarm indications (power supply failure, protection failure, etc.) or false display indications.

### (3) Performance criterion C

Loss of supervised or alarm function is allowed. Nevertheless after the application of the test, all functions shall operate as intended. The output voltage range shall be in accordance with the normal service condition .

### *7.3.2 Particular performance criteria for power supply equipment*

The particular performance criteria for power supply equipment is defined for DC secondary output ports and AC secondary output ports as follows.

#### 7.3.2.1 DC secondary output port

##### (1) Performance criterion A

The maximum level of wide band noise on the DC secondary interface shall not exceed 10 mV. The noise should be measured by psophometer conforming to Recommendation O.41.

#### 7.3.2.2 AC secondary output port

##### (1) Performance criterion A

During the application of immunity tests, the voltage fluctuation must be less than +/- 10% of nominal voltage.

### *7.4 Performance criteria for supervisory equipment*

Following performance criteria specific for supervisory equipment apply.

#### (1) Performance criterion A

- The connections between the supervising and supervised equipment must be maintained.

- No supervisory functions shall be affected by immunity testing.

- No false alarms, such as signal lamps and printer misprints shall occur.

#### (2) Performance criterion B

- The supervisory equipment shall not affect the normal operation of the equipment being supervised.

- The operating speed of the supervising equipment may be reduced.

- Any minor priority supervisory function may be affected during immunity testing. These functions shall resume normal performance at cessation of the exposure. For example, false alarms shall reset.

**ANNEX A**  
(Normative)

**IMMUNITY TEST LEVELS**

Table A.1 - Equipment for telecommunication center

Environmental phenomena	Test levels	Units	Basic standard	Performance criteria	Remarks
<b>Enclosure port</b>					
Radio frequency electromagnetic field	3	V/m	IEC 61000-4-3	A	80 - 1000 MHz Note 1, Note 5
Electrostatic discharge	4	KV	IEC 61000-4-2	B	Contact and air discharge
<b>Outdoor telecommunication ports</b>					
Radio frequency conducted continuous	3	V	IEC 61000-4-6	A	0.15 - 80 MHz Note 2, Note 3, Note 5
Surges	0.5 (line to line) 1 (line to ground)	KV	IEC 61000-4-5	B	10/700 $\mu$ s Note 4
Fast transients	0.5	KV	IEC 61000-4-4	B	
<b>Indoor telecommunication ports</b>					
Radio frequency conducted continuous	3	V	IEC 61000-4-6	A	0.15 - 80 MHz Note 2, Note 3, Note 5
Surges	0.5 (line to ground)	KV	IEC 61000-4-5	B	1.2/50 (8/20) $\mu$ s Note 4
Fast transients	0.5	KV	IEC 61000-4-4	B	
<b>DC power ports</b>					
Radio frequency conducted continuous	3	V	IEC 61000-4-6	A	0.15 - 80 MHz Note 2, Note 3, Note 5
Fast transients	0.5	KV	IEC 61000-4-4	B	

Environmental phenomena	Test levels	Units	Basic standard	Performance criteria	Remarks
<b>AC power ports</b>					
Radio frequency conducted continuous	3	V	IEC 61000-4-6	A	0.15 - 80 MHz Note 5
Surges	0.5 (line to line) 1 (line to ground)	kV	IEC 61000-4-5	B	1.2/50 (8/20) $\mu$ s
Fast transients	1.0	kV	IEC 61000-4-4	B	
Voltage dips	> 95 0.5	% reduction period	IEC 61000-4-11	B	Note 6
	30 25	% reduction period	IEC 61000-4-11	C	Note 6
Voltage interruption	95 250	% reduction period	IEC 61000-4-11	C	Note 6

Note 1: The test may be performed with a start frequency lower than 80 MHz, but not less than 27 MHz.

Note 2: The lower test level above 10 MHz can be applied. The specific level is under study.

Note 3: The test level can be defined as equivalent current into 150  $\Omega$ .

Note 4: This test may not be applied for unscreened cable when appropriate CDN does not exist.

Note 5: It is recognised that radio frequency electromagnetic field and conducted continuous voltage are 1 V/m and 1 V respectively in major telecommunication center.

Note 6: This test applies to equipment having a rated input current not exceeding 16 A per phase.

Table A.2 - Equipment for outdoor locations

Environmental phenomena	Test levels	Units	Basic standard	Performance criteria	Remarks
<b>Enclosure port</b>					
Radio frequency electromagnetic field	3	V/m	IEC 61000-4-3	A	80 - 1000 MHz Note 1, Note 5
Electrostatic discharge	4	kV	IEC 61000-4-2	B	Contact and air discharge
<b>Telecommunication ports</b>					
Radio frequency conducted continuous	3	V	IEC 61000-4-6	A	0.15 - 80 MHz Note 2, Note 3
Surges	0.5 (line to line) 1 (line to ground)	kV	IEC 61000-4-5	B	10/700 $\mu$ s Note 4
Fast transients	0.5	kV	IEC 61000-4-4	B	
<b>DC power ports</b>					
Radio frequency conducted continuous	3	V	IEC 61000-4-6	A	0.15 - 80 MHz Note 2, Note 3
Fast transients	0.5	kV	IEC 61000-4-4	B	
<b>AC power ports</b>					
Radio frequency conducted continuous	3	V	IEC 61000-4-6	A	0.15 - 80 MHz Note 2, Note 3
Surges	0.5 (line to line) 1 (line to ground)	kV	IEC 61000-4-5	B	1.2/50 (8/20) $\mu$ s

<b>Environmental phenomena</b>	<b>Test levels</b>	<b>Units</b>	<b>Basic standard</b>	<b>Performance criteria</b>
Fast transients	1.0	kV	IEC 61000-4-4	B
Voltage dips	> 95 0.5	% reduction period	IEC 61000-4-11	B Note 6
	30 25	% reduction period	IEC 61000-4-11	C Note 6
Voltage interruption	95 250	% reduction period	IEC 61000-4-11	C Note 6

- Note 1: The test may be performed with a start frequency lower than 80 MHz, but not less than 27 MHz.
- Note 2: The lower test level above 10 MHz can be applied. The specific level is under study.
- Note 3: The test level can be defined as equivalent current into 150 Ω.
- Note 4: This test may not be applied for unscreened cable when appropriate CDN does not exist.
- Note 5: In cases where mobile communications are permitted, radio field immunity higher than 10 V/m may be requested at mobilecommunication frequencies.
- Note 6: This test applies to equipment having a rated input current not exceeding 16 A per phase.

Table A.3 - Equipment for telecommunication center (Emission)

Environmental phenomena	Frequency	Quasi-peak Limit	Average limit	Basic standard	Remarks
<b>Enclosure port</b>					
Radiated	30 to 230 MHz	40 dB ( $\mu\text{V}/\text{m}$ )	N/A	CISPR Pub. 22	Physically large systems should
electromagnetic field	230 to 1000 MHz	47 dB ( $\mu\text{V}/\text{m}$ )			be tested according to K.38
<b>Telecommunication ports (outdoor and indoor)</b>					
Conducted disturbance	0.15 to 0.5 MHz	97 to 87 dB ( $\mu\text{V}$ )	84 to 74 dB ( $\mu\text{V}$ )	CISPR Pub. 22	Note 1, Note 2, Note 3
voltage	0.5 to 30 MHz	87 dB ( $\mu\text{V}$ )	74 dB ( $\mu\text{V}$ )		
<b>AC power ports</b>					
Conducted disturbance	0.15 to 0.5 MHz	79 dB ( $\mu\text{V}$ )	66 dB ( $\mu\text{V}$ )	CISPR Pub. 22	Note 2
voltage	0.5 to 30 MHz	73 dB ( $\mu\text{V}$ )	60 dB ( $\mu\text{V}$ )		
<b>DC power ports</b>					
Conducted disturbance	0.15 to 0.5 MHz	79 dB ( $\mu\text{V}$ )	66 dB ( $\mu\text{V}$ )	CISPR Pub. 22	Note 2
voltage	0.5 to 30 MHz	73 dB ( $\mu\text{V}$ )	60 dB ( $\mu\text{V}$ )		

Note 1: The limits decrease linearly with the logarithm of the frequency.

Note 2: Equivalent current limit can be applied.

Note 3: Provisionally, a relaxation of 10 dB over the frequency range of 6 MHz to 30 MHz is allowed for high speed service having significant spectral density in this band. However, this is restricted to the common mode disturbance converted by the cable for the wanted signal.

**ANNEX B**

(Informative)

**A QUOTATION FROM THE ITU-T RECOMMENDATION K.34**

**Part 4: Characteristics of environments**

**4. Characteristics of environments**

**4.1 Telecommunication centres (common features for class 1 and class 2)**

The internal electrical power distribution is a 48 V d.c. nominal and a 230 V/400 V, 127 V/220 V or 100 V a.c. nominal 50 Hz or 60 Hz. It is assumed that switching of loads on the d.c. supply seldom occurs, and therefore, has not been taken into account. Battery back-up is available at 48 V d.c.

It is assumed that there is no separation between d.c. power cables and signal cables, while internal a.c. power cables are kept separate at some distance to d.c. power cables and signal cables in order to reduce mutual coupling. Normal practice is to use grounded, metallic cable supports.

Cables from telecommunication centres to customer's premises are assumed to be unshielded.

A dedicated earthing and bonding network is implemented according to reference [4]\*\*. Also the a.c. power distribution inside the building is in accordance with the requirements of this reference.

Some ESD preventive measures are either incorporated in the building installation (e.g. charge dissipating floors or control of the relative humidity) or through guidelines for handling and operation of the equipment (e.g. use of wrist-straps, charge dissipating shoes).

Some distance to high power broadcast transmitters is assumed. In cases where radiocommunication transmitters are present at the premises, it is assumed that special precautions are taken in order to prevent exposure of the emitted field. Restriction on the use of mobile radio equipment is assumed in telecommunication centres. The telecommunication operator cannot control the external radio-frequency environment.

**4.1.1 Class 1 - Major telecommunication centres**

This environmental class applies to major telecommunication centres in dedicated, separate buildings or parts of buildings which are controlled by the network operator. These would typically be located in urban areas.

---

\* Refer to TCN 68 - 174: 1998/K.27



The telecommunication centre has its own electricity power transformed from the public distribution network. The a.c. power distribution inside the building is of the type TN-S, TT or IT.

External signal lines may be of any type, size or length, normally entering via underground routes. Risk of coupling to high voltage electricity lines or electric traction lines exists.

The shielding effectiveness from the building structure may give a frequency dependent attenuation of about 10 dB provided that the structural reinforcement elements of the building are adequately bonded together to form an integral mesh.

#### *4.1.2 Class 2 - Minor telecommunication centres*

This environmental class applies to minor telecommunication centres in dedicated, separate buildings or parts of buildings which are controlled by the network operator. These would typically be located in rural areas serving the local community, and may often be unmanned.

The telecommunication centre may draw its electrical power from the public distribution network either via a dedicated transformer or a transformer shared with the local community. The a.c. power distribution inside the building may be of the type TN-S, TN-C, TT or IT.

External signal lines may be overhead cables of considerable length. There is a high risk of coupling to high voltage electricity lines or electric traction lines.

No shielding effectiveness from the building structure can be assumed.

#### *4.2 Class 3 - Outdoor locations*

This environmental class applies to an unattended telecommunications site such as street furniture, telephone boxes, repeaters and amplifiers on trunk cables, and to concentrators and cable distribution boxes.

This environmental class may apply to equipment buried below ground level. Repeaters of submarine cables are not covered by this class.

External signal lines may be of any type, size or length. There is a high risk of coupling to high voltage electricity lines or electric traction lines. Remote power supplies on signal lines are considered as being intrinsic to the systems and are not considered as being environmental parameters.

Remote repeaters in rural areas are equipped with overvoltage protection devices. A local ground electrode may not be present in all cases. Other outdoor locations may not be protected. An external lightning protection system is not assumed.

## **TCN 68 - 197: 2001**

The distance to electricity distribution transformers may be small and the mains related magnetic field exposure may be high.

The outdoor locations are considered as being low risk areas in terms of electrostatic charges.

Some distance to high power broadcasting transmitters is assumed. However, amateur transmitters may be closer and mobile and portable radio transmitters may come very close.

The installation is enclosed in some housing or cabinet for weather protection purposes. The enclosure is not assumed to shield against electromagnetic fields.

**ANNEX C**

(Informative)

**A QUOTATION FROM THE ITU-T RECOMMENDATION K.43;**

Part 4: Equipment configuration and general operation during test

**4. Equipment configuration and general operation during test**

This clause describes the general requirements for equipment configuration and operation during a test. Product-specific operating conditions will be specified in the relevant Recommendation.

***4.1 Equipment configuration***

All tests should be applied in the normal installation conditions. Power and signal distribution, grounding, interconnecting cabling and physical placement of equipment of a test system shall simulate the typical application and usage in so far as is practicable, and be in accordance with the relevant product specifications of the manufacturer. The configuration that tends to minimize its immunity shall be selected if it is known. Only configurations within the range of positions likely to occur in normal use need be considered.

The selected configuration shall be fully detailed and documented in the test report, together with the justification for selecting that particular configuration.

***4.2 Equipment for operation***

The exercising and auxiliary equipment shall be sufficiently decoupled from the EUT so that the immunity of such equipment does not significantly affect the test results.

***4.3 Laboratory environment***

For all the tests, the test laboratory environment shall be the one defined in the corresponding basic standards (IEC Publications 61000-4-2, 61000-4-3, 61000-4-4, 61000-4-5 and 61000-4-6). The electromagnetic environment of the test laboratory shall not influence the results.

***4.4 Operation of equipment during tests***

The immunity tests described shall be performed with the Equipment Under Test (EUT) powered up, (i.e. connected to the mains or other supply), and operating in a manner which is as representative of normal operation as possible. The tests shall be performed on fully operational, suitably configured, and typically

## **TCN 68 - 197: 2001**

loaded production equipment, including hardware, software and firmware, for application in telecommunication networks.

The EUT shall demonstrate its ability to perform its designed functions before and after the tests in order to demonstrate its immunity to malfunction and damage. Specific operating conditions for each product family will be specified in the relevant Recommendation.

### Part 6: Immunity: Test method

## **6. Immunity: Test method**

### ***6.1 General conditions***

Immunity testing in the laboratory is the only method accepted for demonstrating conformance to this Recommendation. The test methods listed below shall be used for the immunity tests.

The input and output interface of the equipment at which the test are to be applied should be identified by the manufacturer. The types of the cables shall be as defined by the manufacturer. The shields of the cables are connected as defined by the manufacturer. When it is not possible to test every function of the equipment, the most critical mode of operation shall be selected. Wherever practical, testing shall be fully in accordance with the basic methods laid down by the IEC in its 61000-4-X series. In some cases, where this is not possible (e.g. testing to 61000-4-6 for a system with large cables for which no CDN exists), the test configuration can be modified on agreement between the manufacturer and the relevant network operator. Any modification should be noted in the test report.

### ***6.2 Particular conditions***

#### ***6.2.1 Electrostatic Discharge (ESD)***

Electrostatic discharge tests shall be conducted in accordance with IEC 61000-4-2.

Application of the discharge shall be carried out in accordance with subclause 8.3 of IEC Publication 61000-4-2. For application to telecommunication equipment, the following additional guidance is given. When the EUT contains panels or doors, normal operation testing is first performed with the panels in place and the doors closed. When the equipment has doors which can be opened during normal operation, the doors are opened and discharges are made to the door edges and inner door surfaces. When components intended to be touched by the user, such as control panels and cabinets of tape and disk drive units, and wrist-straps are

located behind a door or panels, they are to be tested with the door opened or the panels removed.

The discharges are to be applied to both the vertical and horizontal coupling planes for the indirect discharge test in accordance with IEC Publication 61000-4-2. Indirect discharge test shall be carried out under the same conditions as for direct discharge.

#### *6.2.2 Electrical Fast Transient/burst (EFT)*

Electrical fast transient tests shall be conducted in accordance with IEC Publication 61000-4-4; the test method is given in its clauses 6 and 7. The test procedure is given in its subclauses 8.1, 8.1.1, 8.1.2, and 8.2 together with the following changes or clarifications:

- When there is more than one of the same type port, only one of each type shall be tested.
- A multi-conductor cable, such as a pair-conductor telecommunication cable, shall be tested by applying the test signal simultaneously to all conductors in the cable. The cable shall not be split or divided into groups of conductors for this test.
- Interface ports that are intended by the manufacturer to have short (no longer than 3 m) data cables connected to them need not be tested.
- Because the EFT test signal or electromagnetic field from a generator may invade the Auxiliary Equipment (AE) and cause signal errors, the AE must be certified to withstand the invading EFT signals or AE must be decoupled from the EFT by filters and/or a shielded chamber.

#### *6.2.3 Surges*

Surge immunity test for AC supply line shall be conducted in accordance with IEC Publication 61000-4-5.

#### *6.2.4 Radiated electromagnetic fields*

Radiated electromagnetic field tests shall be conducted in accordance with IEC Publication 61000-4-3 with the following changes or clarifications:

- The test frequency can be either 27 MHz to 1000 MHz or 80 MHz to 1000 MHz. Guidance for frequency range selection is provided in Appendix II.
- For table-top equipment, the test field uniformity shall be satisfied for at least 12 of 16 points above 0.8 m.

## **TCN 68 - 197: 2001**

- Appendix III provides some information on the appropriate uniformity of test field below 80 cm for floor standing equipment mounted on a non-conducting support above the earth plane.

- The test field shall be calibrated at least for the immunity test frequency.

- Although there is no precise technique for measuring the immunity of large-scale EUT that is not adequately illuminated by a radiating antenna (within the 3 dB beam width), two methods are acceptable:

1) Test each unit comprising the EUT separately. During the test, induce adequate test voltage in the lines connected to the unit.

2) Apply partial illumination method.

- The EUT shall be positioned so that the four sides of the EUT are exposed to the electromagnetic field in sequence. In each position, the performance of the EUT is investigated. Each exposed surface of the EUT shall be at the same horizontal test distance from the physical center of the illuminating antenna during exposure.

- The RF sweep rate or frequency step shall be selected considering the EUT. Under all circumstances, the RF shall be swept with a maximum frequency step of 1% of the former frequency. A pre-scan method with a larger frequency step and higher test level may be used. Precise testing with a maximum frequency step of 1% shall be carried out in the sensitive frequency band found by the pre-scan.

NOTE - The appropriate pre-scan frequency step and test level are under study.

- The dwell time at each frequency point shall be suitable for the response time of the EUT.

- The rate of change of frequency and time dwell shall be recorded in the test report.

### *6.2.5 Continuous conducted signals*

The continuous conducted RF test shall be conducted in the frequency range 0.15 to 80 MHz in accordance with IEC Publication 61000-4-6 with the following changes or clarifications. When the radiated electromagnetic field tests is conducted from 27 MHz and cables are illuminated by the radio wave adequately, the continuous RF test in the frequency range 27 MHz to 80 MHz is not necessary.

- Interface ports that are intended by the manufacturer to have short (no longer than 1 m) and separated signal cables and/or power cables connected to them shall not be tested. In this case, the cable shall be illuminated adequately in the radiated electromagnetic field test.

- Typical specifications for the coupling and decoupling network used for this test are shown in Appendix I. A clamp injection can also be used. Rules for selecting the injection method can be found in IEC Publication 61000-4-6.

- The test signal sweep rate or frequency step shall be selected considering the EUT. Under all circumstances the test signal shall be swept with a maximum frequency step of 1% of the former frequency. A pre-scan method with a larger frequency step and higher test level can be used. A precise test with a maximum frequency step of 1% shall be carried out in the sensitive frequency band found by the pre-scan.

*NOTE - The appropriate pre-scan frequency step and test level are under study.*

- The time dwell at each frequency point shall be suitable for the response time of the EUT.

- The rate of change of frequency and time dwell shall be recorded in the test report.

#### *6.2.6 Voltage dips, short interruptions and voltage variations*

Voltage dips, short interruptions and voltage variations tests shall be conducted with IEC Publication 61000-4-11. This test is applicable only to AC-powered equipment.

**ANNEX D**  
(Informative)

**LIST OF TELECOMMUNICATION NETWORK EQUIPMENT  
REGULATED BY THIS STANDARD**

**1. Switching equipment.**

Such equipment includes: Local telephone exchanges, remote switching concentrators, international switches, telex switchers, network packet switches.

General purpose equipment, which is used as a part of a switching system, may be covered by the scope of other standards.

**2. Non-radio transmission equipment and ancillary equipment**

Such equipment includes: Multiplexers, line equipment and repeaters (equipment for Synchronous Digital Hierarchy (SDH), Plesiochronous Digital Hierarchy (PDH)); Asynchronous Transfer Mode (such as digital cross connect systems, network terminations)...

**3. Power supply equipment**

Such equipment includes: Central power plant, end of suite power supplies, uninterruptible power supplies, stabilized ac power supplies and other dedicated telecommunication network power supplies.

But excludes equipment uniquely associated with or integrated in other equipment.

**4. Supervisory equipment.**

Such equipment includes: Network management equipment, operator access maintenance equipment, traffic measurement systems, line test unit, functional test unit.



**ANNEX E**  
(Informative)

**A CROSS-REFERENCE TABLE OF THIS STANDARD'S ITEMS AND  
THEIR COUNTERPARTS SPECIFIED IN ITU-T  
RECOMMENDATION K.48**

<b>TCN 68 -197: 2001</b> <b>ElectroMagnetic Compatibility (EMC)</b> <b>Telecommunication Network Equipment</b> <b>ElectroMagnetic Compatibility</b> <b>Requirements</b>		<b>ITU-T K.48</b> <b>Product family EMC requirements for</b> <b>each telecommunication network</b> <b>equipment - Product family</b> <b>recommendation</b>	
Subclause	Title	Subclause	Title
1	Scope	1	Scope
2	References	2	References
3	definitions and abbreviations	3	Definitions and abbreviations
4	Test methods and limits	4	Test methods and limits
5	General operational conditions and test configuration	5	General operational conditions and test configuration
6	Specific operational conditions and test configuration	6	Specific operational conditions and test configuration
7	Performance criteria	7	Performance criteria
Annex A	Emission limits and immunity test levels	Annex A	Emission limits and immunity test levels
Annex B	A quotation from the ITU-T Recommendation K.34; part 4.		
Annex C	A quotation from the ITU-T Recommendation K.43; part 4 and 6.		
Annex D	List of Telecommunication Network Equipment regulated by this standard.		
Annex E	A cross-reference table of this standard's items and their counterparts specified in ITU-T recommendation K.48.		



