

CHÍNH PHỦ

CỘNG HÒA XÃ HỘI CHỦ NGHĨA VIỆT NAM
Độc lập - Tự do - Hạnh phúc

Số: 20/2009/NĐ-CP

Hà Nội, ngày 23 tháng 02 năm 2009

NGHỊ ĐỊNH

**Về quản lý độ cao chướng ngại vật hàng không
và các trận địa quản lý, bảo vệ vùng trời tại Việt Nam**

CHÍNH PHỦ

Căn cứ Luật Tổ chức Chính phủ ngày 25 tháng 12 năm 2001;

Căn cứ Luật Quốc phòng ngày 14 tháng 6 năm 2005;

Căn cứ Luật Hàng không dân dụng Việt Nam ngày 29 tháng 6 năm 2006;

Căn cứ Pháp lệnh Bảo vệ công trình quốc phòng và khu quân sự ngày 19 tháng 5 năm 1994;

Xét đề nghị của Bộ trưởng Bộ Quốc phòng,

NGHỊ ĐỊNH:

Chương I
QUY ĐỊNH CHUNG

Điều 1. Phạm vi điều chỉnh

Nghị định này quy định về giới hạn độ cao chướng ngại vật hàng không đối với sân bay quân sự, sân bay dùng chung và các trận địa quản lý, bảo vệ vùng trời; cảnh báo chướng ngại vật hàng không; quy hoạch xây dựng sân bay quân sự, sân bay dùng chung và trận địa quản lý, bảo vệ vùng trời; quy định về quản lý độ cao công trình; trách nhiệm của cơ quan, tổ chức, cá nhân trong việc bảo đảm an toàn, hiệu quả của hoạt động hàng không, các trận địa quản lý, bảo vệ vùng trời tại Việt Nam.

Điều 2. Đối tượng áp dụng

Nghị định này áp dụng đối với cơ quan, tổ chức, cá nhân Việt Nam và tổ chức, cá nhân nước ngoài liên quan đến việc quản lý độ cao chướng ngại vật hàng không và các trận địa quản lý, bảo vệ vùng trời tại Việt Nam.

Điều 3. Giải thích từ ngữ

Trong Nghị định này, các từ ngữ dưới đây được hiểu như sau:

1. Chướng ngại vật hàng không, là các vật thể tự nhiên hoặc nhân tạo (cố định hoặc di động) có thể ảnh hưởng đến bảo đảm an toàn cho hoạt động bay hoặc hoạt động bình thường của các đài, trạm thông tin, ra đa dẫn đường hàng không và các trận địa quản lý, bảo vệ vùng trời.

2. Quản lý độ cao chướng ngại vật hàng không, là tập hợp các công việc: thực hiện chấp thuận độ cao công trình, kiểm tra, giám sát, di dời các vật thể, công bố, thông báo độ cao các chướng ngại vật cho các cơ quan, tổ chức, cá nhân liên quan nhằm bảo đảm an toàn cho mọi hoạt động bay, hoạt động bình thường các trận địa quản lý, bảo vệ vùng trời.

3. Sân bay, là khu vực xác định được xây dựng để bảo đảm cho tàu bay cất cánh, hạ cánh và di chuyển, bao gồm:

a) Sân bay đang sử dụng;

b) Sân bay dự kiến xây dựng trong quy hoạch, được xác định trong hệ thống sân bay toàn quốc;

c) Bãi cát, hạ cánh, là khu vực được xác định dùng cho trực thăng cất cánh, hạ cánh;

d) Đường sân bay, là đoạn đường giao thông lưỡng dụng (đường lưỡng dụng), được xác định có thể dùng cho tàu bay cất cánh, hạ cánh khi cần thiết.

4. Theo mục đích sử dụng, sân bay được phân thành các loại sau:

a) Sân bay quân sự, là sân bay phục vụ cho mục đích quân sự;

b) Sân bay dùng chung, là sân bay phục vụ cho mục đích quân sự và dân dụng.

5. Trận địa quản lý, bảo vệ vùng trời, là khu vực được xác định nhằm mục đích quản lý, phát hiện, giám sát hoạt động bay và bảo vệ vùng trời.

6. Đường cát, hạ cánh, là khu vực được quy định trong sân bay dùng cho tàu bay cất cánh và hạ cánh.

7. Ngưỡng đường cát, hạ cánh, là nơi bắt đầu của đường cát, hạ cánh có thể sử dụng cho tàu bay cất cánh và hạ cánh.

8. Đèn cảnh báo nguy hiểm, là đèn dùng để cảnh báo mối nguy hiểm hàng không.

9. Bảo hiểm đầu, là khu vực kéo dài của đường cát, hạ cánh nhằm giảm nguy cơ mất an toàn cho tàu bay khi cất cánh, hạ cánh.

10. Bảo hiểm sườn, là phần của dải bay nằm dọc hai bên sườn của đường cất, hạ cánh nhằm giảm nguy cơ mất an toàn cho tàu bay khi cất cánh, hạ cánh.

11. Mức cao sân bay, là mức cao của điểm cao nhất trên đường cất, hạ cánh so với mực nước biển trung bình.

12. Điểm quy chiếu sân bay, là điểm quy ước xác định vị trí của một sân bay.

13. Vùng trời lân cận sân bay, là khoảng không gian có giới hạn bán kính 30 km với tâm là điểm quy chiếu sân bay.

14. Vật dễ gãy, là vật được thiết kế và sản xuất nhằm giảm nguy hiểm cho tàu bay khi va chạm.

15. Che khuất, là việc một chướng ngại vật tồn tại bên cạnh một chướng ngại vật khác cao hơn theo nguyên lý núp bóng.

16. Bề mặt giới hạn chướng ngại vật, là bề mặt giới hạn độ cao tối đa của các vật thể bảo đảm an toàn cho tàu bay thực hiện các giai đoạn cất cánh, bay lên, bay theo các đường bay, vòng lượn, hạ thấp độ cao, hạ cánh; bảo đảm hoạt động bình thường cho các trận địa quản lý, bảo vệ vùng trời.

17. Dải bay, là khu vực có dạng hình chữ nhật với kích thước được quy định tại Phụ lục I và Phụ lục II Nghị định này.

18. Cảnh báo chướng ngại vật hàng không, là việc sơn, kẻ dấu hiệu và lắp đèn cảnh báo nguy hiểm hoặc đặt mốc, cắm cờ trên chướng ngại vật để người lái tàu bay trong khi bay có thể nhìn thấy cảnh báo từ cự ly an toàn ở mọi hướng.

19. Tĩnh không sân bay, là phần không gian an toàn để tàu bay thực hiện các giai đoạn cất cánh lên cao, hạ thấp độ cao, hạ cánh và bay trên các đường bay của sân bay.

Điều 4. Quy hoạch xây dựng sân bay quân sự, sân bay dùng chung và trận địa quản lý, bảo vệ vùng trời

1. Quy hoạch xây dựng sân bay quân sự (bao gồm sân bay quân sự, bãi cất, hạ cánh, đường sân bay), sân bay dùng chung và trận địa quản lý, bảo vệ vùng trời phải phù hợp với chiến lược bảo vệ Tổ quốc và các quy định tại Mục 1 Chương II Nghị định này, đồng thời phải đáp ứng nhu cầu phát triển kinh tế - xã hội của đất nước.

2. Khu vực xây dựng sân bay quân sự và trận địa quản lý, bảo vệ vùng trời phải tuân theo quy định của pháp luật về đất đai và quy định về độ cao chướng ngại vật hàng không quy định tại Nghị định này.

3. Các công trình được xây dựng trước khi Nghị định này có hiệu lực làm ảnh hưởng đến sân bay quân sự, sân bay dùng chung và trận địa quản lý, bảo vệ vùng trời phải được xem xét, xử lý theo quy định của pháp luật.

4. Thủ tướng Chính phủ phê duyệt quy hoạch tổng thể phát triển hệ thống sân bay dùng chung, sân bay quân sự. Bộ trưởng Bộ Quốc phòng phê duyệt quy hoạch hệ thống trận địa quản lý, bảo vệ vùng trời.

5. Các Bộ, ngành, địa phương khi lập, thẩm định, phê duyệt đồ án quy hoạch chung hoặc đồ án quy hoạch chi tiết để xây dựng các khu đô thị, khu nhà ở cao tầng, khu hạ tầng kỹ thuật công nghiệp (trường hợp chưa có đồ án quy hoạch chung), phải có ý kiến thống nhất bằng văn bản của Bộ Tổng tham mưu Quân đội nhân dân Việt Nam về quản lý độ cao tĩnh không.

Điều 5. Các hành vi bị cấm

1. Các hành vi được quy định tại điểm c, g, h, i, k, n khoản 1 Điều 12 Luật Hàng không dân dụng Việt Nam.

2. Cấp phép xây dựng, lắp đặt các công trình chưa có sự chấp thuận của cơ quan có thẩm quyền quy định tại khoản 5 Điều 4, Điều 14 và Điều 16 Nghị định này.

3. Không thực hiện hoặc thực hiện không đúng cảnh báo hàng không đối với các công trình quy định tại Điều 8 và Phụ lục IV Nghị định này, trừ trường hợp được cơ quan chấp thuận độ cao của Bộ Quốc phòng quy định riêng.

Chương II **QUẢN LÝ ĐỘ CAO CHƯỚNG NGẠI VẬT HÀNG KHÔNG** **VÀ CÁC TRẬN ĐỊA QUẢN LÝ, BẢO VỆ VÙNG TRỜI**

Mục 1 **CÁC BỀ MẶT GIỚI HẠN CHƯỚNG NGẠI VẬT** **VÀ CẢNH BÁO CHƯỚNG NGẠI VẬT HÀNG KHÔNG**

Điều 6. Các bề mặt giới hạn chướng ngại vật

1. Các sân bay phải xác định bề mặt giới hạn chướng ngại vật theo dải bay và cấp sân bay. Kích thước các bề mặt giới hạn chướng ngại vật đối với sân bay quy định tại Phụ lục I và Phụ lục II Nghị định này.

2. Các bề mặt giới hạn chướng ngại vật đối với các trận địa quản lý, bảo vệ vùng trời quy định tại Phụ lục III Nghị định này.

Điều 7. Dải bay

Các sân bay đều phải xác định dải bay, kích thước dải bay quy định tại Phụ lục I và Phụ lục II Nghị định này. Bộ Quốc phòng quy định cụ thể về dải bay của từng sân bay.

Điều 8. Chương ngại vật phải được cảnh báo hàng không

1. Những chương ngại vật sau đây phải được cảnh báo hàng không:

- a) Có độ cao vượt lên khỏi các bề mặt giới hạn chương ngại vật của sân bay;
- b) Nằm trong phạm vi vùng trời lân cận của sân bay, có độ cao trên 45 mét so với mức cao sân bay;
- c) Có độ cao trên 45 mét so với mặt đất tự nhiên;
- d) Các chương ngại vật quy định tại Phụ lục IV Nghị định này.

2. Những trường hợp đặc biệt được miễn trừ cảnh báo hàng không do Cục Tác chiến Bộ Tổng tham mưu Quân đội nhân dân Việt Nam quyết định.

Mục 2**TRÁCH NHIỆM VÀ QUYỀN HẠN CỦA CÁC CƠ QUAN, TỔ CHỨC, CÁ NHÂN TRONG VIỆC QUẢN LÝ ĐỘ CAO CHƯƠNG NGẠI VẬT HÀNG KHÔNG****Điều 9. Trách nhiệm và quyền hạn của Bộ Quốc phòng**

1. Chủ trì, phối hợp với Bộ Xây dựng, Bộ Giao thông vận tải, các Bộ, ngành và Ủy ban nhân dân tỉnh, thành phố trực thuộc Trung ương (sau đây viết tắt là Ủy ban nhân dân cấp tỉnh) liên quan để thống nhất việc quản lý độ cao chương ngại vật hàng không đối với các sân bay và các trận địa quản lý, bảo vệ vùng trời. Căn cứ tính chất hoạt động của sân bay, trận địa quản lý, bảo vệ vùng trời, điều kiện thực tế của địa hình, nhu cầu phát triển không gian đô thị và các tiêu chuẩn quy định tại Phụ lục I, Phụ lục II và Phụ lục III Nghị định này, tổ chức quản lý, chấp thuận độ cao công trình, tạo thuận lợi phát triển kinh tế xã hội, sử dụng hiệu quả tài nguyên không gian của đất nước.

2. Chủ trì, phối hợp với Bộ Giao thông vận tải và Ủy ban nhân dân cấp tỉnh có liên quan lập quy hoạch tổng thể phát triển hệ thống sân bay quân sự, sân bay dùng chung, trình Thủ tướng Chính phủ phê duyệt; chủ trì tổ chức lập, thẩm định và phê duyệt quy hoạch hệ thống trận địa quản lý, bảo vệ vùng trời.

3. Căn cứ nhiệm vụ quốc phòng, quy hoạch tổng thể phát triển hệ thống sân bay toàn quốc, quy hoạch chi tiết các sân bay, quy hoạch hệ thống trận địa quản lý, bảo vệ vùng trời đã được cấp có thẩm quyền phê duyệt, thống nhất với các Bộ, ngành, địa phương về độ cao xây dựng công trình cho đồ án quy hoạch chung, đồ án quy hoạch chi tiết xây dựng khu công nghiệp, đô thị, khu dân cư và các công trình khác.

4. Thông báo cho Ủy ban nhân dân cấp tỉnh và các Bộ, ngành liên quan về nội dung cần thiết bảo đảm duy trì quy hoạch phát triển hệ thống sân bay quân sự, sân bay dùng chung, quy hoạch trận địa quản lý, bảo vệ vùng trời đã được cấp có thẩm quyền phê duyệt; công khai các bề mặt giới hạn chướng ngại vật sân bay quân sự, sân bay dùng chung, các khu vực giới hạn độ cao công trình xây dựng; bảo đảm bí mật các công trình quân sự và hoạt động tác chiến phòng không.

5. Phối hợp với các Bộ, ngành, chính quyền địa phương liên quan quản lý, ngăn ngừa và xử lý di dời hoặc hạ thấp độ cao các công trình vi phạm bề mặt giới hạn chướng ngại vật ảnh hưởng đến hoạt động bay và các trận địa quản lý, bảo vệ vùng trời; phổ biến cho các cơ quan, đoàn thể, cộng đồng dân cư nơi có sân bay, khu vực lân cận sân bay, trận địa quản lý, bảo vệ vùng trời tham gia duy trì, quản lý các bề mặt giới hạn chướng ngại vật, nhằm đảm bảo an toàn cho các hoạt động bay, các trận địa quản lý, bảo vệ vùng trời và khu dân cư.

6. Phối hợp với Ủy ban nhân dân cấp tỉnh, Bộ Xây dựng và Bộ Giao thông vận tải thanh tra, kiểm tra, xử lý khiếu nại, tố cáo liên quan đến việc chấp hành các quy định về độ cao, cảnh báo hàng không.

7. Quy định nhiệm vụ quản lý bề mặt giới hạn chướng ngại vật hàng không và trận địa quản lý, bảo vệ vùng trời, quản lý cảnh báo hàng không cho Chỉ huy trưởng các sân bay quân sự, sân bay dùng chung, Chỉ huy trưởng các trận địa quản lý, bảo vệ vùng trời và Chỉ huy trưởng Bộ Chỉ huy quân sự tỉnh, thành phố trực thuộc Trung ương.

Điều 10. Trách nhiệm và quyền hạn của Bộ Xây dựng

1. Chủ trì, phối hợp với Bộ Quốc phòng, Ủy ban nhân dân cấp tỉnh thống nhất quản lý về kiến trúc, quy hoạch xây dựng bảo đảm duy trì hoạt động của sân bay và các trận địa quản lý, bảo vệ vùng trời tại Việt Nam.

2. Chỉ đạo Ủy ban nhân dân cấp tỉnh lập đề án quy hoạch không gian, thống nhất với Bộ Quốc phòng để làm cơ sở cấp phép xây dựng.

Điều 11. Trách nhiệm và quyền hạn của Bộ Giao thông vận tải

1. Phối hợp với Bộ Quốc phòng và Ủy ban nhân dân cấp tỉnh có liên quan lập quy hoạch tổng thể phát triển hệ thống sân bay quân sự, sân bay dùng chung, xác định các bề mặt giới hạn chướng ngại vật hàng không các sân bay dùng chung.

2. Phối hợp với Bộ Quốc phòng để thống nhất quản lý độ cao công trình liên quan đến bề mặt giới hạn chướng ngại vật hàng không đối với sân bay có hoạt động hàng không dân dụng.

3. Phối hợp với Bộ Quốc phòng, các Bộ, ngành và Ủy ban nhân dân cấp tỉnh quản lý bề mặt giới hạn chướng ngại vật hàng không, ngăn ngừa và xử lý các công trình vi phạm bề mặt giới hạn chướng ngại vật ảnh hưởng đến hoạt động bay dân dụng; tuyên truyền, phổ biến tới các cơ quan, đoàn thể, cộng đồng dân cư nơi có sân bay và khu vực lân cận sân bay để tham gia duy trì, quản lý các bề mặt giới hạn chướng ngại vật, nhằm đảm bảo an toàn cho mọi hoạt động bay.

4. Tổ chức đo đạc, lập sơ đồ chướng ngại vật trong khu vực sân bay dùng chung và các khu vực có hoạt động bay dân dụng; cập nhật và công bố thông tin về chướng ngại vật.

Điều 12. Trách nhiệm và quyền hạn của Ủy ban nhân dân cấp tỉnh

1. Phối hợp với Bộ Quốc phòng, Bộ Xây dựng và Bộ Giao thông vận tải lập quy hoạch tổng thể phát triển hệ thống sân bay quân sự, sân bay dùng chung; quản lý các bề mặt giới hạn chướng ngại vật hàng không. Cấp phép xây dựng cho các công trình có độ cao theo nội dung, đồ án quy hoạch đã được cơ quan chức năng của Bộ Quốc phòng chấp thuận theo quy định tại khoản 5 Điều 4, khoản 3 Điều này, Điều 14, Điều 15 và Điều 16 Nghị định này.

2. Chủ trì, phối hợp với Bộ Quốc phòng, Bộ Xây dựng, Bộ Giao thông vận tải và các cơ quan liên quan tổ chức di dời hoặc hạ thấp độ cao các công trình vi phạm các bề mặt giới hạn chướng ngại vật ảnh hưởng đến an toàn các hoạt động bay và trận địa quản lý, bảo vệ vùng trời; kiểm tra, xử lý việc lắp đặt hệ thống cảnh báo hàng không, kể cả đối với các công trình đã xây dựng trước ngày Nghị định này có hiệu lực.

3. Chủ trì, phối hợp với các Bộ, ngành liên quan lập quy hoạch phát triển không gian trên địa bàn của tỉnh, thống nhất với Bộ Quốc phòng để tạo thuận lợi trong việc quản lý đầu tư, cấp phép xây dựng; rà soát, điều chỉnh, bổ sung quy hoạch phát triển kinh tế, xã hội của địa phương gắn với các quy hoạch tổng thể phát triển hệ thống sân bay quân sự, sân bay dùng chung và các trận địa quản lý, bảo vệ vùng trời.

4. Tuyên truyền, phổ biến tới các cơ quan, tổ chức, cá nhân trong việc duy trì, quản lý các bề mặt giới hạn chướng ngại vật nhằm bảo đảm nhiệm vụ quản lý, bảo vệ vùng trời và an toàn cho hoạt động bay.

Điều 13. Trách nhiệm của các chủ đầu tư, chủ sở hữu công trình

1. Thực hiện các thủ tục về quản lý độ cao công trình theo quy định tại khoản 5 Điều 4, Điều 14, Điều 15 và Điều 16 Nghị định này; chịu trách nhiệm về độ chính xác của các thông tin theo quy định tại Điều 15 Nghị định này.

2. Trong quá trình xây dựng và sau khi hoàn thành công trình phải chấp hành các quy định về độ cao tối đa được phép và chịu trách nhiệm lắp đặt hệ thống cảnh báo hàng không, kể cả đối với các công trình đã xây dựng trước ngày Nghị định này có hiệu lực. Chịu mọi chi phí về đầu tư và duy trì hoạt động bình thường của hệ thống cảnh báo hàng không đối với công trình.

3. Các công trình vượt quá độ cao cho phép hoặc thực hiện cảnh báo hàng không trái quy định thì chủ đầu tư công trình phải tiến hành di dời hoặc hạ thấp độ cao, sửa chữa cảnh báo hàng không theo đúng quy định.

Mục 3 **QUY ĐỊNH VỀ QUẢN LÝ ĐỘ CAO CÔNG TRÌNH**

Điều 14. Những công trình, dự án dự án riêng biệt nằm ngoài quy hoạch tỉnh không đã công bố phải được chấp thuận của Bộ Quốc phòng về quản lý độ cao tỉnh không

1. Công trình có độ cao vượt lên khỏi các bề mặt giới hạn chướng ngại vật của sân bay và những công trình nằm trong vùng trời lân cận sân bay có độ cao trên 45 mét so với mức cao sân bay.

2. Công trình nằm trong phạm vi ảnh hưởng đến xạ giới, bề mặt phát xạ, tầm phủ sóng của các trạm địa quản lý, bảo vệ vùng trời.

3. Công trình có chiều cao trên 45 mét so với mặt đất tự nhiên, nằm ngoài các khu vực, dự án quy hoạch đô thị, không gian đã được các Bộ, ngành, địa phương thống nhất với Bộ Quốc phòng về độ cao theo quy định tại khoản 5 Điều 4 Nghị định này.

4. Đường dây tải điện cao thế, cáp treo, các trạm thu, phát sóng vô tuyến.

Điều 15. Thủ tục đề nghị chấp thuận độ cao công trình

1. Đối với các công trình quy định tại Điều 14 Nghị định này, cơ quan cấp phép xây dựng hoặc chủ đầu tư, chủ sở hữu phải có văn bản đề nghị chấp thuận độ cao công trình gửi đến Cục Tác chiến - Bộ Tổng tham mưu Quân đội nhân dân Việt Nam.

2. Nội dung chủ yếu trong văn bản đề nghị chấp thuận độ cao công trình:

a) Tên, tính chất, quy mô công trình; đối với các trạm thu, phát sóng vô tuyến phải nêu rõ dải tần số, công suất; đối với đường điện cao thế phải nêu rõ điện thế, hướng tuyến, độ cao các cột, toạ độ, cốt đất tự nhiên vị trí các cột và độ võng của đường dây; đối với cáp treo phải nêu rõ hướng tuyến, độ cao các cột đỡ, toạ độ, cốt đất tự nhiên vị trí các cột và độ võng của đường cáp;

b) Chủ đầu tư, chủ sở hữu công trình và cơ quan cấp phép xây dựng; địa chỉ của cơ quan, người đề nghị chấp thuận độ cao công trình (số điện thoại, fax nếu có);

c) Vị trí công trình: địa chỉ hành chính, danh giới khu đất, toạ độ địa lý theo hệ toạ độ VN-2000 hoặc WGS-84 (theo kinh độ, vĩ độ thuộc độ, phút, giây), cốt đất tự nhiên so với mực nước biển trung bình;

d) Độ cao công trình so với cốt đất tự nhiên;

đ) Bản đồ hoặc sơ đồ khu vực xây dựng công trình có đánh dấu vị trí xây dựng công trình;

e) Tiến độ thi công.

Điều 16. Thời hạn, nội dung và cơ quan giải quyết đề nghị về độ cao công trình

1. Trong thời hạn không quá 15 ngày và không quá 30 làm việc (đối với các dự án là đường dây tải điện cao thế có chiều dài dưới 100 km, hệ thống các trạm thu, phát sóng vô tuyến số lượng từ 10 đến 50 trạm), kể từ khi nhận được văn bản đề nghị chấp thuận độ cao công trình có đầy đủ nội dung theo quy định tại Điều 15 Nghị định này, Cục Tác chiến có văn bản trả lời cho tổ chức, cá nhân chủ đầu tư công trình, đồng thời thông báo cho cơ quan cấp phép xây dựng, Cục Hàng không Việt Nam và các đơn vị liên quan biết.

2. Văn bản trả lời phải nêu rõ:

a) Tên, tính chất, quy mô công trình;

b) Chủ đầu tư công trình;

c) Vị trí công trình: địa chỉ hành chính, tọa độ địa lý theo hệ tọa độ VN-2000 hoặc WGS-84 (theo kinh độ, vĩ độ thuộc độ, phút, giây);

d) Độ cao tối đa của công trình được phép xây dựng so với cốt đất tự nhiên hoặc so với mực nước biển trung bình;

đ) Yêu cầu cảnh báo hàng không;

e) Các điểm lưu ý khác (nếu có).

3. Cơ quan nhận và giải quyết các đề nghị về độ cao công trình:

Cục Tác chiến - Bộ Tổng Tham mưu/Bộ Quốc phòng.

- Địa chỉ: số 1 Nguyễn Tri Phương, quận Ba Đình, thành phố Hà Nội.

- Số điện thoại: 069.533105, 069.533200; fax: 04.37337994.

Chương III ĐIỀU KHOẢN THI HÀNH

Điều 17. Hiệu lực thi hành

Nghị định này có hiệu lực thi hành sau 45 ngày, kể từ ngày ký ban hành; các quy định trước đây về quản lý độ cao chướng ngại vật hàng không và các trận địa quản lý, bảo vệ vùng trời tại Việt Nam trái với Nghị định này đều bãi bỏ.

Điều 18. Trách nhiệm thi hành


1. Bộ trưởng Bộ Quốc phòng chịu trách nhiệm tổ chức thực hiện Nghị định này.

2. Các Bộ trưởng, Thủ trưởng cơ quan ngang Bộ, Thủ trưởng cơ quan thuộc Chính phủ, Chủ tịch Ủy ban nhân dân tỉnh, thành phố trực thuộc Trung ương và các cơ quan, tổ chức, cá nhân có liên quan chịu trách nhiệm thi hành Nghị định này./.

TM. CHÍNH PHỦ
THỦ TƯỚNG

Nơi nhận:

- Ban Bí thư Trung ương Đảng;
- Thủ tướng, các Phó Thủ tướng Chính phủ;
- Các Bộ, cơ quan ngang Bộ, cơ quan thuộc CP;
- VP BCĐ TW về phòng, chống tham nhũng;
- HĐND, UBND các tỉnh, thành phố trực thuộc TW;
- Văn phòng TW và các Ban của Đảng;
- Văn phòng Chủ tịch nước;
- Hội đồng Dân tộc và các UB của Quốc hội;
- Văn phòng Quốc hội;
- Tòa án nhân dân tối cao;
- Viện Kiểm sát nhân dân tối cao;
- UB Giám sát tài chính QG;
- Kiểm toán Nhà nước;
- Ngân hàng Chính sách Xã hội;
- Ngân hàng Phát triển Việt Nam;
- Ủy ban TW Mặt trận Tổ quốc Việt Nam;
- Cơ quan Trung ương của các đoàn thể;
- VPCP: BTCN, các PCN, Cổng TTĐT, các Vụ, Cục, đơn vị trực thuộc, Công báo;
- Lưu: Văn thư, NC (5b). **100**



The image shows the official seal of the Prime Minister of Vietnam, which is circular and contains the text 'CỘNG HÒA XÃ HỘI CHỦ NGHĨA VIỆT NAM' and 'Độc lập - Tự do - Hạnh phúc'. A handwritten signature in black ink is written over the seal. Below the seal, the name 'Nguyễn Tấn Dũng' is printed in bold black text.



Phụ lục I
PHÂN CẤP VÀ QUY ĐỊNH CÁC BỀ MẶT GIỚI HẠN ĐỘ CAO
CHƯƠNG NGẠI VẬT HÀNG KHÔNG ĐỐI VỚI SÂN BAY QUÂN SỰ

*(Ban hành kèm theo Nghị định số 20/2009/NĐ-CP
ngày 23 tháng 02 năm 2009 của Chính phủ)*

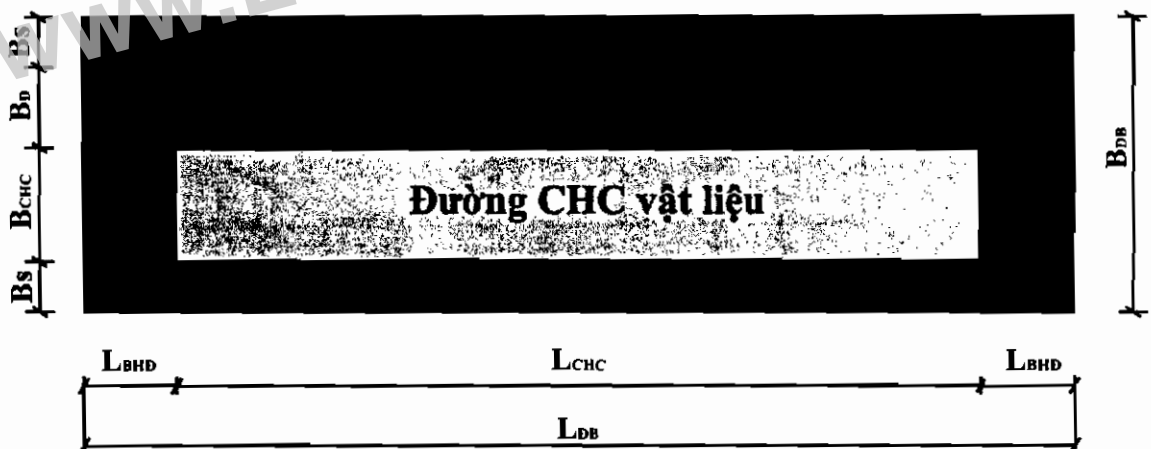
Mục 1
SÂN BAY QUÂN SỰ

1. Phân cấp sân bay

Sân bay quân sự được phân cấp như sau: siêu cấp, cấp 1, cấp 2 và cấp 3. Căn cứ chiều dài đường cất, hạ cánh (CHC), Bộ Tổng Tham mưu quy định cấp của từng sân bay.

2. Thành phần dải bay

Dải bay của sân bay quân sự bao gồm: đường CHC bằng vật liệu; đường CHC đất; các dải bảo hiểm đầu và các dải bảo hiểm sườn.



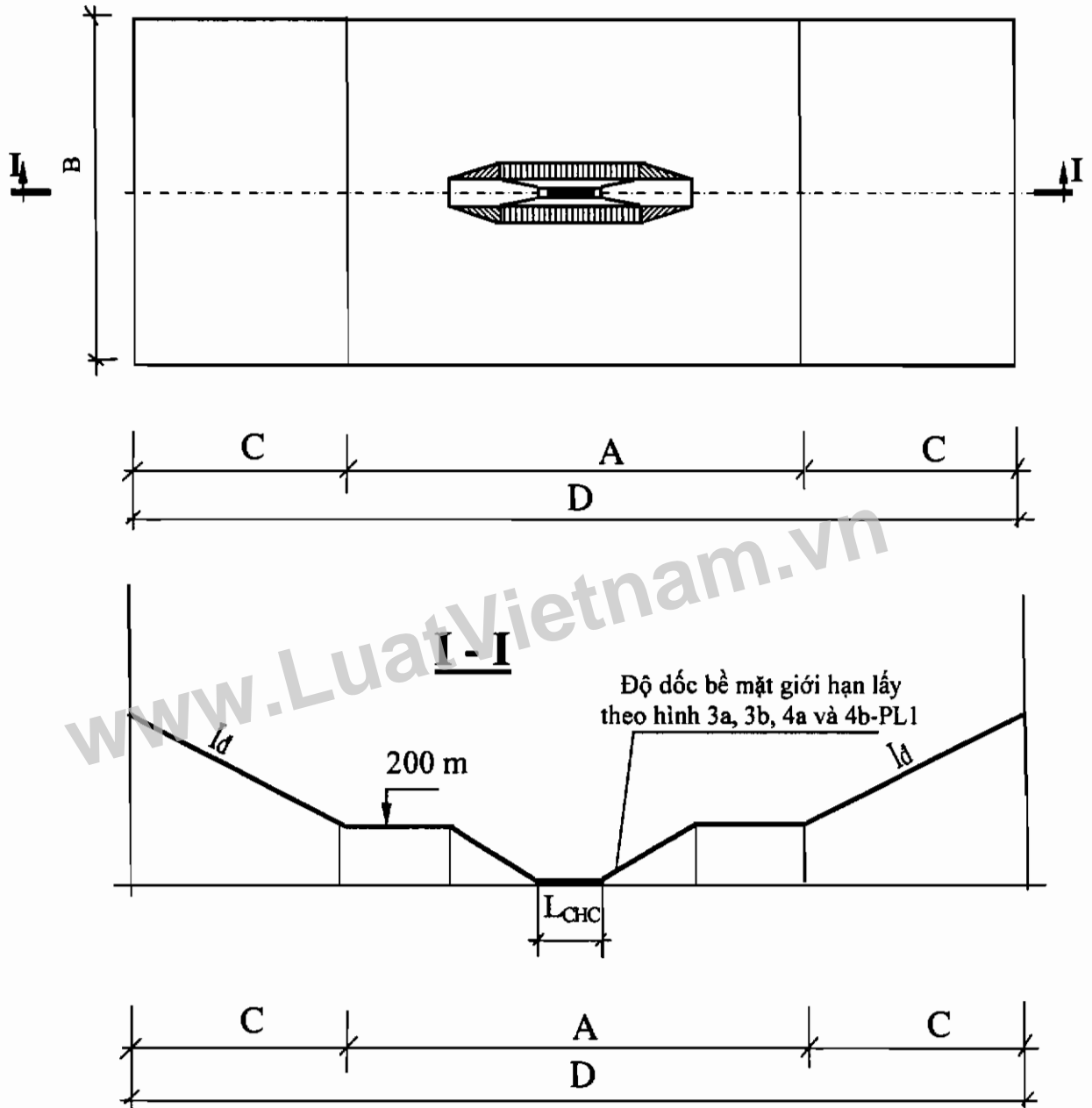
Hình 1-PLI: Sơ đồ dải bay sân bay quân sự

3. Kích thước các thành phần dải bay.

Căn cứ điều kiện thực tế, Bộ Tổng Tham mưu quy định thành phần và kích thước dải bay của từng sân bay.

4. Quy định các bề mặt giới hạn chương ngại vật hàng không.

a) Kích thước vùng phụ cận của sân bay được quy định tại hình 2-PLI và bảng 1-PLI.



Hình 2-PLI: Vùng phụ cận sân bay quân sự

Chú thích: D- Tổng chiều dài; B- Chiều rộng; A- Chiều dài phần giữa; C- Chiều dài phần đầu; Iđ: Độ dốc bề mặt giới hạn chương ngại vật phần đầu vùng phụ cận

Trong phạm vi hai phần đầu của vùng phụ cận (phần C, hình 2-PLI), cao độ của địa hình tự nhiên, các công trình nhân tạo không được vượt quá mặt phẳng giới hạn xuất phát từ ranh giới của phần giữa và phần đầu với độ dốc I_d :

- Đối với sân bay siêu cấp, cấp I: $I_d = 0,025$
- Đối với sân bay cấp II: $I_d = 0,125$

Bảng 1-PLI: Kích thước vùng phụ cận sân bay quân sự

Kích thước (km)	Cấp sân bay			
	Siêu cấp	I	II	III
Tổng chiều dài D	150	120	80	30
Chiều rộng B	35	30	30	25
Chiều dài phần giữa A	70	60	40	30
Chiều dài phần đầu C	40	30	20	-

b) Kích thước và giới hạn độ cao bề mặt tiếp cận, cất cánh được quy định trong bảng 2-PLI, hình 3a và 4a-PLI.

Bảng 2-PLI: Bề mặt tiếp cận, cất cánh sân bay quân sự

Chỉ tiêu	Cấp sân bay		
	Siêu cấp, I	II	III
* Tổng chiều dài (m):	10.850	10.350	6.900
* Đoạn I:			
- Chiều dài L_1 (m) :	400	400	200
- Độ dốc mặt phẳng giới hạn I_1 :	0,005	0,005	0,005
* Đoạn II:			
- Chiều dài L_2 (m):	1.450	950	700
- Độ dốc I_2 :	0,013	0,019	0,028
* Đoạn III:			
- Chiều dài L_3 (m):	9.000	9.000	6.000
- Độ dốc mặt phẳng giới hạn I_3 :	0,02	0,02	0,03

Chú thích: Chiều rộng phần đầu của bề mặt tiếp cận, cất cánh bằng chiều rộng dải bay; sau đó mở rộng đến 2000m với góc 15° về mỗi bên.

c) Kích thước và giới hạn độ cao bề mặt chuyển tiếp, ngang trong, hình nón và ngang ngoài được quy định tại hình 3b và 4b-PLI.

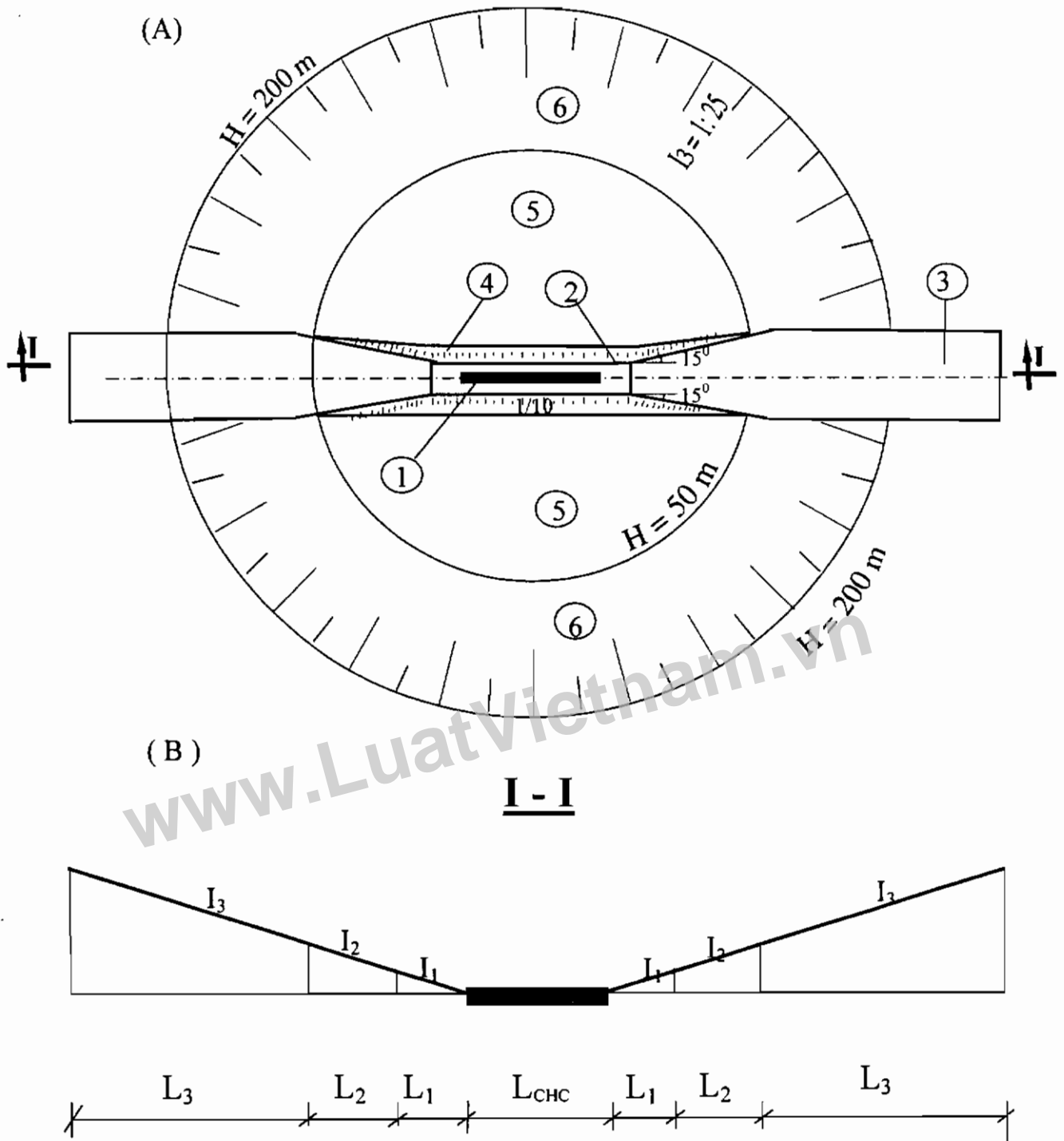
d) Trong trường hợp sân bay có điều kiện tĩnh không khó khăn, cho phép thiết lập vùng phụ cận khuyết, bảo đảm cho máy bay thực hiện vòng lượn một bên hoặc không lập vòng lượn và điều chỉnh bề mặt giới hạn chướng ngại vật sân bay. Trong trường hợp này, ranh giới sườn vùng phụ cận khuyết bên phía không lập vòng lượn phải cách tim đường cất, hạ cánh tối đa 1 km. Việc thay đổi quy cách vùng phụ cận của sân bay, điều chỉnh bề mặt giới hạn chướng ngại vật sân bay phải dựa trên cơ sở tính chất hoạt động bay, yêu cầu của địa phương và do Bộ Tổng Tham mưu quyết định.

đ) Trong phạm vi bề mặt tiếp cận, cất cánh của vùng phụ cận đầu:

- Không xây dựng công trình có tập trung đông người, kho xăng dầu và kho chất nổ;

- Không xây dựng đường dây điện cao thế. Trường hợp được phép xây dựng, phải đặt cách xa ranh giới đầu dải bay ít nhất là 4 km. Khoảng cách này có thể giảm đến 1 km với điều kiện đường dây cao thế không gây nguy hiểm cho các chuyến bay và được che khuất bởi địa hình tự nhiên, công trình xây dựng hoặc rừng cây.

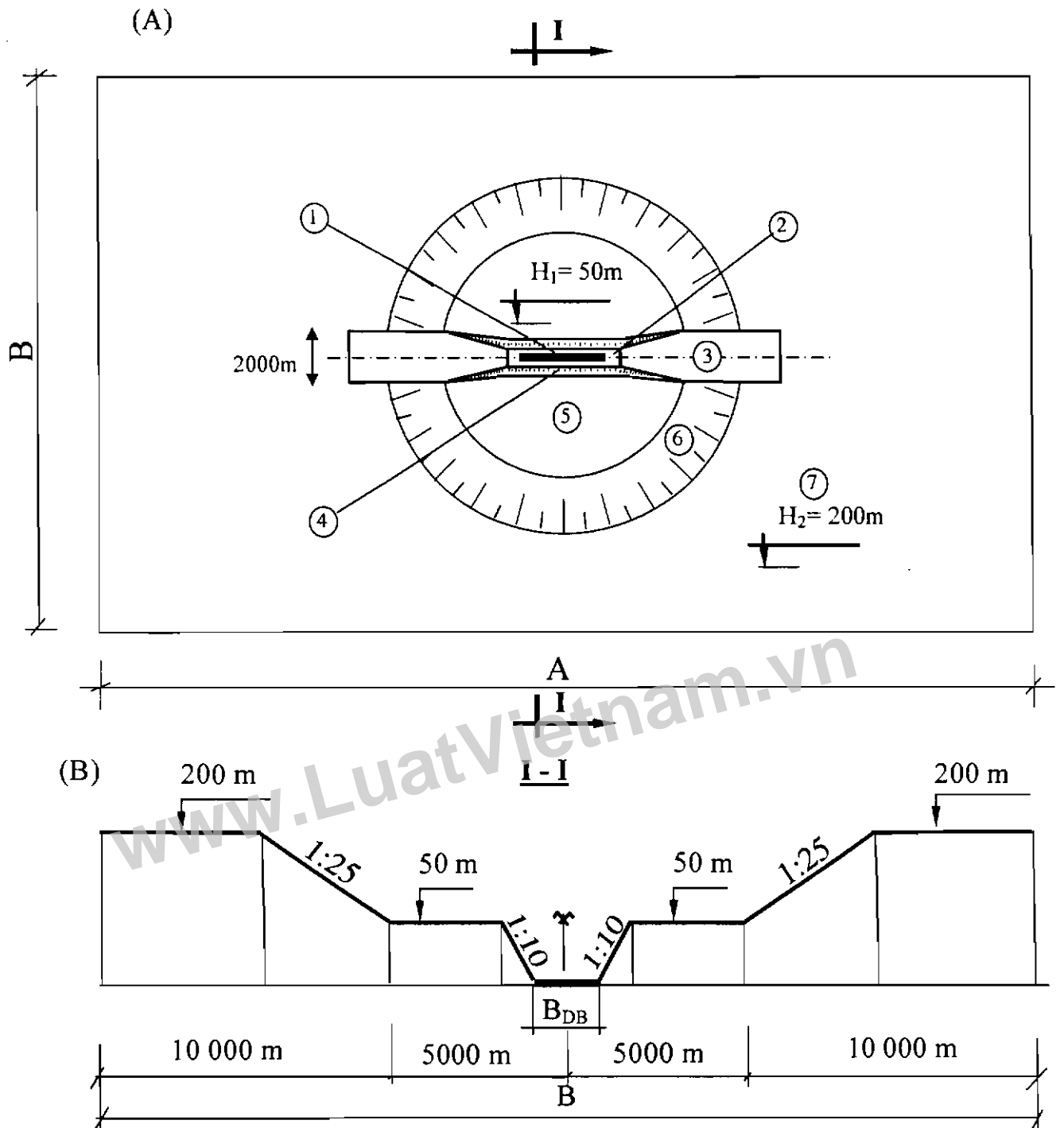
e) Ngoài phạm vi bề mặt tiếp cận, cất cánh, đường dây điện cao thế phải cách ranh giới dải bay không nhỏ hơn 1 km. Trong mọi trường hợp phải bảo đảm yêu cầu không gây nhiễu đối với các phương tiện thông tin và kỹ thuật vô tuyến bảo đảm bay.



Hình 3a-PLI: Mặt bằng dải phụ cận đầu sân bay quân sự
trong trường hợp có vòng lượn kín hẹp ở độ cao rất thấp

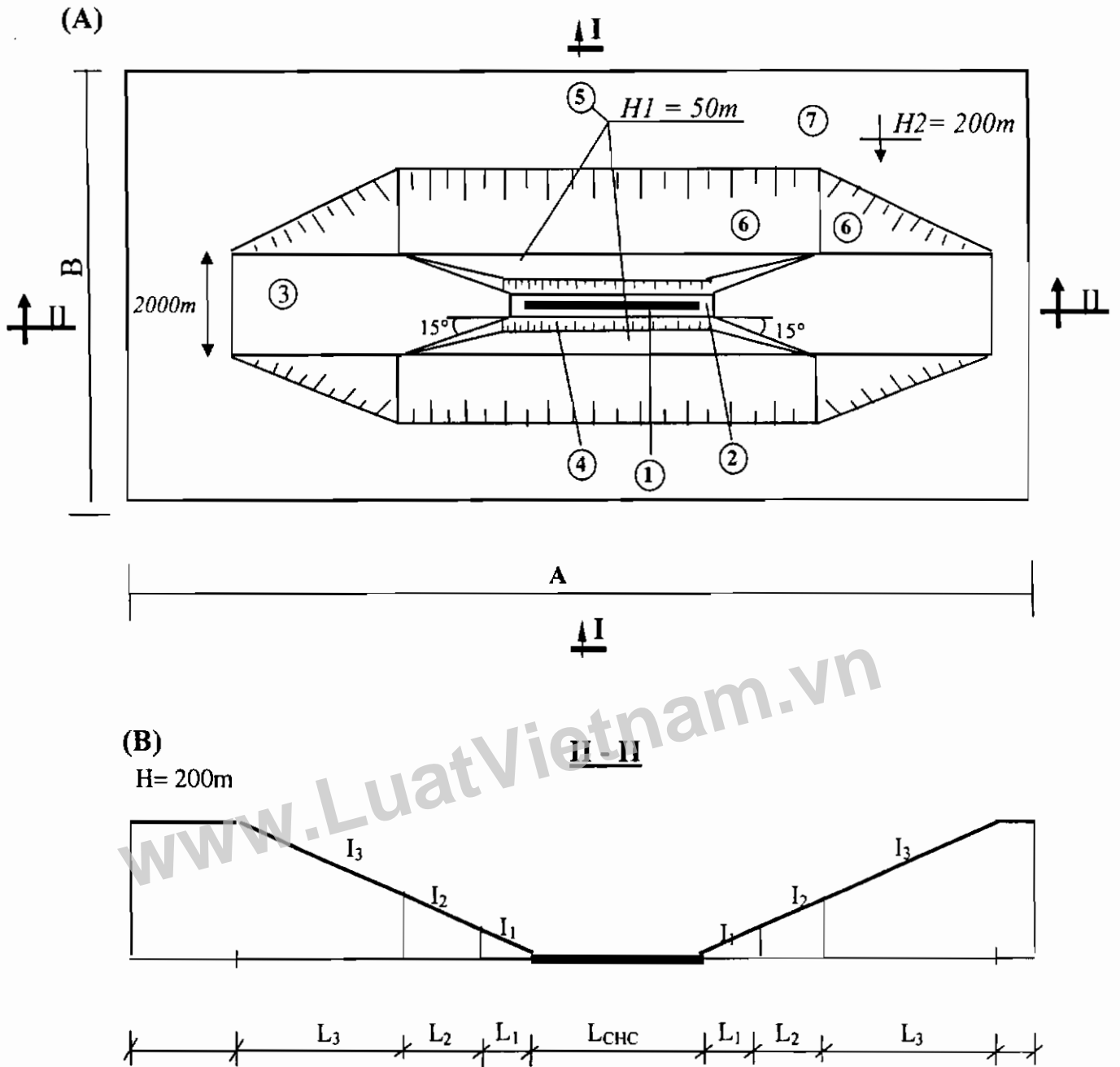
(A) - Mặt bằng dải phụ cận đầu: 1- Đường CHC; 2- Dải bay; 3- Bề mặt tiếp cận, cất cánh; 4- Bề mặt chuyển tiếp; 5- Bề mặt ngang trong; 6- Bề mặt hình nón.

(B) - Mặt cắt I-I.



Hình 3b-PLI: Mặt bằng vùng phụ cận sân bay quân sự trong trường hợp có vòng lượn kín hẹp ở độ cao rất thấp

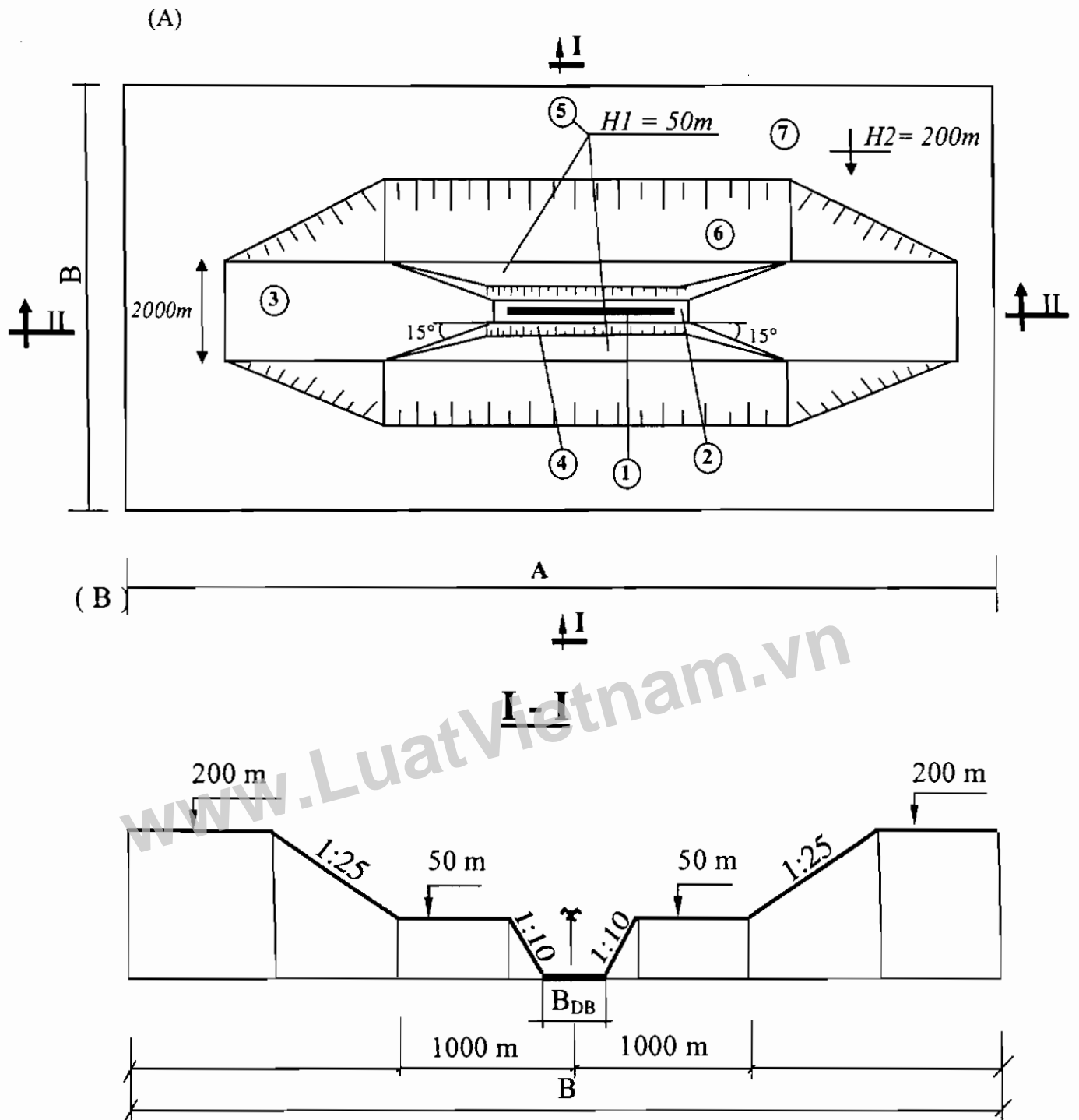
- (A) - Mặt bằng vùng phụ cận đầu: 1- Đường CHC; 2- Dải bay; 3- Bề mặt tiếp cận, cất cánh; 4- Bề mặt chuyển tiếp; 5- Bề mặt ngang trong; 6- Bề mặt hình nón; 7- Bề mặt ngang ngoài.
- (B) - Mặt cắt I-I; B_{DB}: Chiều rộng dải bay.



Hình 4a-PLI: Mặt bằng dải phụ cận đầu sân bay quân sự.

(A) - Mặt bằng dải phụ cận đầu: 1- Đường CHC; 2- Dải bay; 3- Bề mặt tiếp cận, cát cánh; 4- Bề mặt chuyển tiếp; 5- Bề mặt ngang trong; 6- Bề mặt hình nón; 7- Bề mặt ngang ngoài.

(B) - Mặt cắt II-II.



Hình 4b-PLI: Mặt bằng vùng phụ cận sân bay quân sự.

(A) - Mặt bằng vùng phụ cận đầu: 1- Đường CHC; 2- Dải bay; 3- Bề mặt tiếp cận, cất cánh; 4- Bề mặt chuyên tiếp; 5- Bề mặt ngang trong; 6- Bề mặt hình nón; 7- Bề mặt ngang ngoài.

(B) - Mặt cắt I-I; B_{DB}: Chiều rộng dải bay.

Mục 2 CÁC BÃI CẮT, HẠ CÁNH

1. Dài bay của các bãi cắt, hạ cánh:

Dài bay của các bãi cắt hạ cánh phải đảm bảo cho máy bay trực thăng thực hiện việc cất, hạ cánh thẳng đứng hoặc có chạy đà.

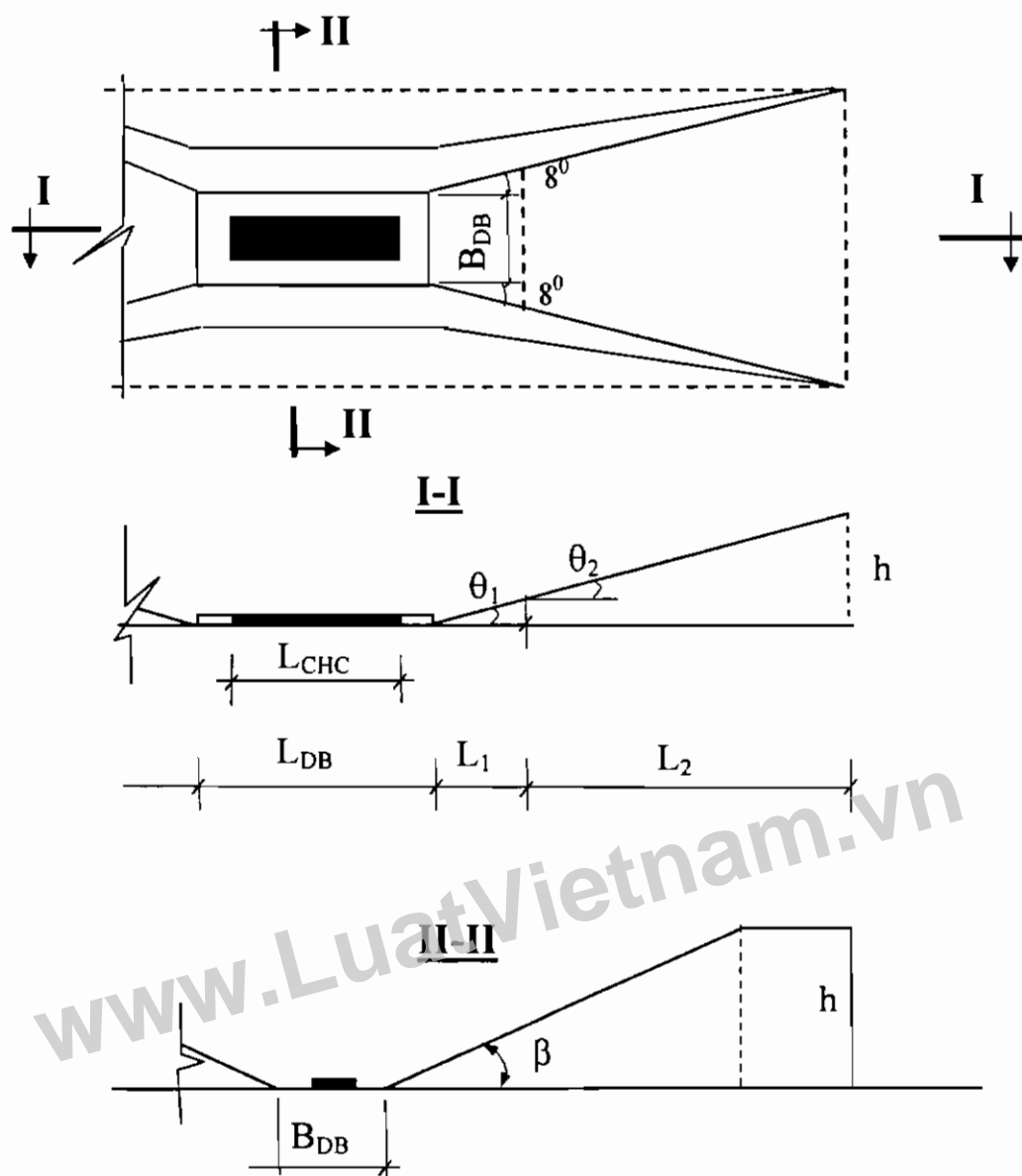
2. Kích thước dài bay và yêu cầu bảo đảm về chướng ngại vật hàng không đối với bãi cắt, hạ cánh:

a) Kích thước các bề mặt giới hạn độ cao chướng ngại vật đối với các bãi cắt, hạ cánh được xác định ở bảng 3-PLI và hình 5-PLI. Điểm xuất phát tính giới hạn độ cao chướng ngại vật được tính từ đầu dài bay.

b) Khoảng cách từ mép ngoài dài bay đến đường điện cao thế: không nhỏ hơn 1.000 m trong dải tĩnh không đầu; không nhỏ hơn 500 m trong dải bảo hiểm sườn. Tùy theo vị trí các chướng ngại vật hàng không và đường điện cao thế có những quy định riêng cho từng bãi cắt, hạ cánh.

Bảng 3-PLI: Kích thước dài bay, tĩnh không bãi cắt, hạ cánh

STT	Các thành phần chính	Ký hiệu	Kích thước
1	Kích thước dài bay (m):		
	*Chiều dài dài bay:	L_{DB}	
	- Cho trường hợp cất hạ cánh có chạy đà		180
	- Cho trường hợp cất hạ cánh thẳng đứng		80
	*Chiều rộng dài bay:	B_{DB}	
	- Cho trường hợp cất hạ cánh có chạy đà		60
	- Cho trường hợp cất hạ cánh thẳng đứng		80
2	Kích thước tĩnh không :		
	2.1. Độ cao chướng ngại vật tối đa cho phép cuối dải tĩnh không hoặc khu vực hạ cánh:	h	150
	2.2. Chiều dài và độ dốc giới hạn chướng ngại vật các đoạn tĩnh không đầu:		
	- Đoạn 1		
	+ Dài (m):	L_1	100
	+ Độ dốc:	$tg\theta_1$	1:10
	- Đoạn 2		
	+ Dài (m):	L_2	1 120
+ Độ dốc:	$tg\theta_2$	1:8	
	2.3. Độ dốc tĩnh không sườn:	$tg\beta$	1:2



Hình 5-PL1. Sơ đồ kích thước dài bay và giới hạn độ cao chướng ngại vật đối với bãi cát, hạ cánh

Mục 3 ĐƯỜNG SÂN BAY (ĐƯỜNG LƯỚNG DỤNG)

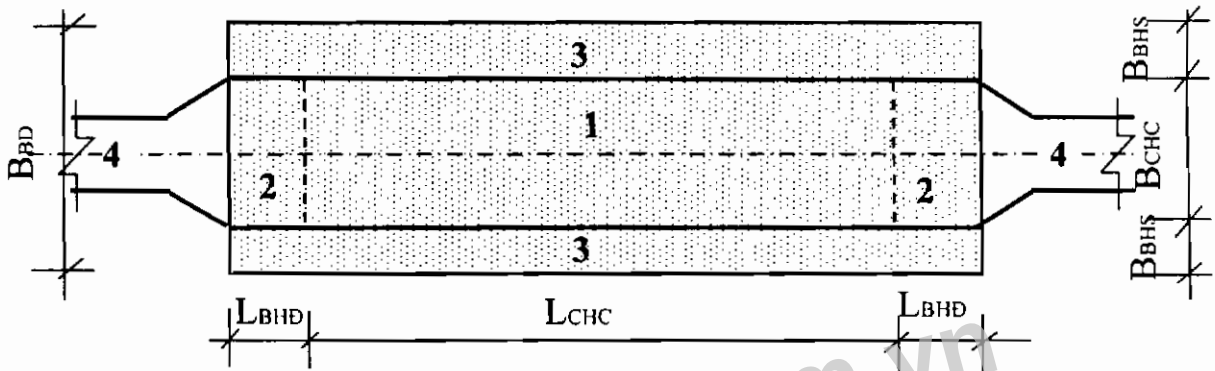
1. Dải bay:

a) Dải bay của đường sân bay bao gồm: đường cất hạ cánh, bảo hiểm sườn và bảo hiểm hai đầu.

b) Kích thước dải bay được quy định trong bảng 4-PL1 và hình 6-PL1.

Bảng 4-PLI: Các thành phần dải bay của đường sân bay

Các thành phần dải bay	Kích thước
*Đường CHC: - Chiều dài: L_{CHC} (m): - Chiều rộng: B_{CHC} (m):	≥ 2.500 và theo tính năng máy bay 25 - 30
*Bảo hiểm đầu: Chiều dài: L_{BHD} (m):	300
*Bảo hiểm sườn: Chiều rộng: B_{BHS} (m):	10.0

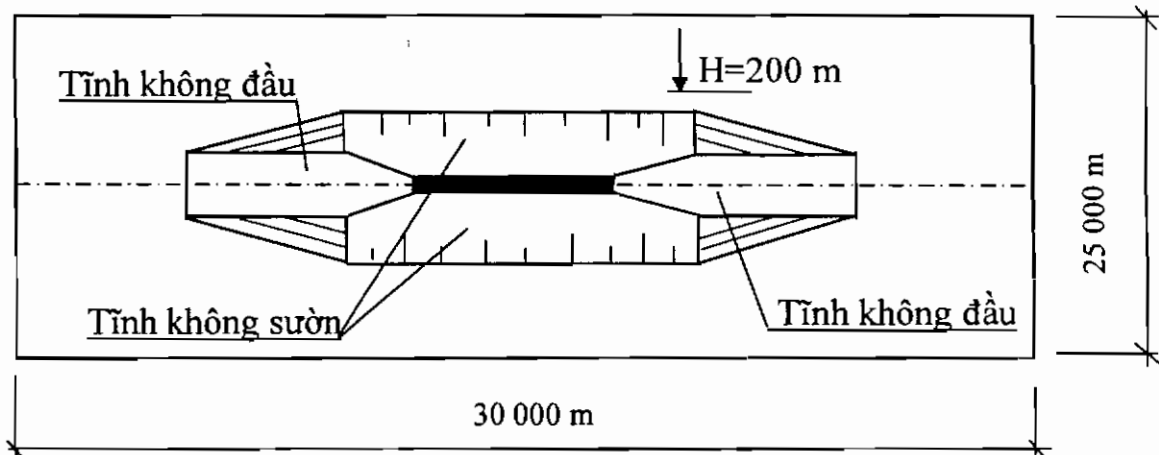


Hình 6-PLI: Các thành phần dải bay của đường sân bay

Chú thích: 1. Đường cất, hạ cánh; 2. Bảo hiểm đầu; 3. Bảo hiểm sườn; 4. Đường giao thông.

2. Vùng phụ cận đối với đường sân bay:

a) Vùng phụ cận đối với đường sân bay được quy định tại hình 7-PLI

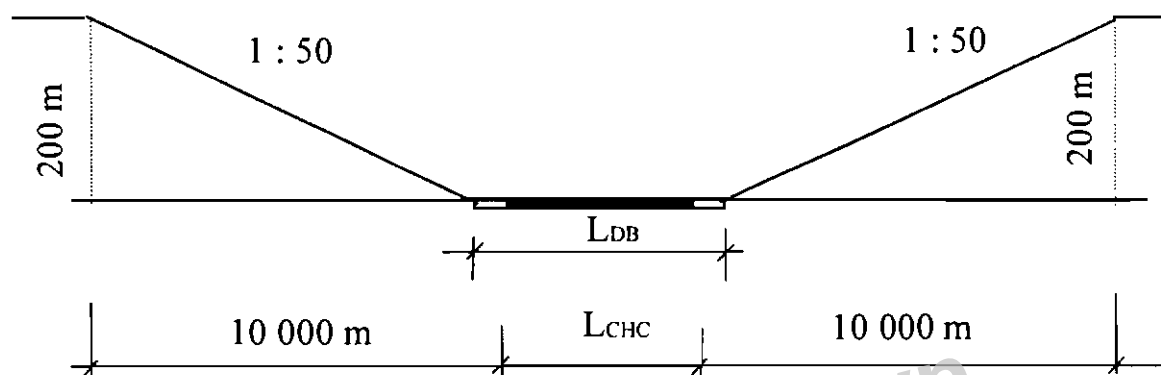


Hình 7-PLI: Vùng phụ cận đường sân bay

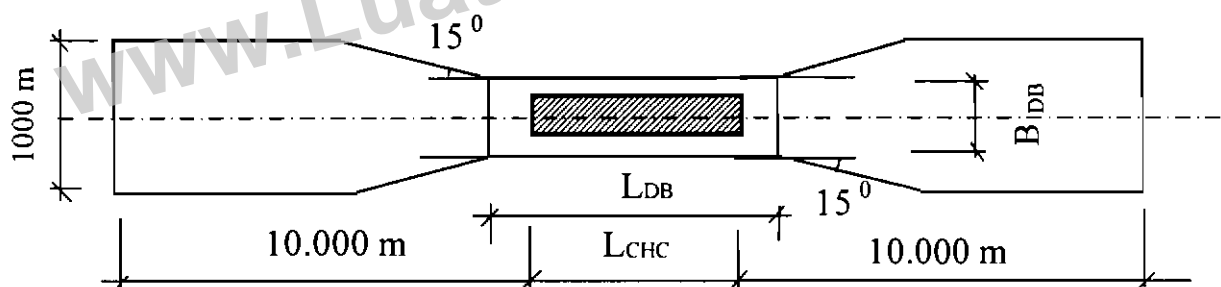
b) Tĩnh không đầu của đường sân bay

Bảng 5-PLI. Kích thước dải tĩnh không đầu

Các thành phần dải bay	Tiêu chuẩn chọn
- Chiều dài dải tĩnh không (m)	10.000
- Chiều rộng dải tĩnh không (m)	1.000
- Góc mở loa	15 ⁰
- Độ dốc tĩnh không	1/50
- Chiều cao cạnh trên của dải tĩnh không (m)	200



Hình 8a-PLI: Mặt cắt dọc dải tĩnh không đầu đường sân bay



Hình 8b-PLI: Mặt bằng dải tĩnh không đầu đường sân bay

Chú thích: L_{CHC}: Chiều dài đường cất, hạ cánh.

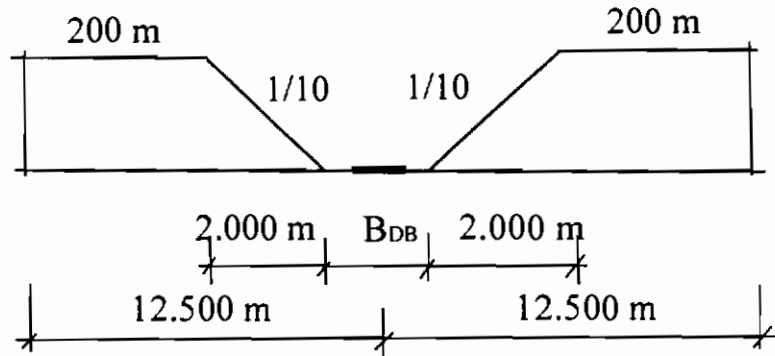
Trong phạm vi dải tĩnh không đầu:

- Hạn chế các công trình có tập trung đông người, kho xăng dầu và kho chất nổ.

- Đường dây điện cao thế phải cách xa gianh giới đầu dải bay ít nhất là 4 km. Khoảng cách này có thể giảm đến 1 km với điều kiện đường dây cao thế không gây nguy hiểm cho các chuyến bay và được che khuất bởi địa hình tự nhiên, công trình xây dựng hoặc rừng cây.

- Ngoài phạm vi dải tĩnh không đầu, đường dây điện cao thế phải cách ranh giới dải bay không nhỏ hơn 1 km để bảo đảm yêu cầu không gây nhiễu đối với các phương tiện thông tin và kỹ thuật vô tuyến.

c) Tính không sườn đường sân bay



Hình 9-PLI: Kích thước dài tính không sườn đường sân bay

Chú thích: B_{DB} là chiều rộng dải bay gồm đường CHC và bảo hiểm sườn.

www.LuatVietnam.vn



Phụ lục II
PHÂN CẤP SÂN BAY VÀ CÁC BỀ MẶT GIỚI HẠN CHUỖNG NGẠI
VẬT BẢO ĐẢM CHO HOẠT ĐỘNG CỦA TÀU BAY DÂN DỤNG
(Ban hành kèm theo Nghị định số 20/2009/NĐ-CP
ngày 23 tháng 02 năm 2009 của Chính phủ)

Mục 1
PHÂN CẤP SÂN BAY

Sân bay có hoạt động bay dân dụng được phân cấp theo số 1, 2, 3, 4 và các chữ cái A, B, C, D, E, F. Bộ Giao thông vận tải quy định cấp sân bay cho từng sân bay có hoạt động của tàu bay dân dụng.

Mục 2
PHÂN LOẠI ĐƯỜNG CÁT, HẠ CÁNH

1. Đường CHC không có thiết bị dẫn đường.
2. Đường CHC có thiết bị dẫn đường.

Mục 3
CÁC BỀ MẶT GIỚI HẠN CHUỖNG NGẠI VẬT

1. Dải bay
 - a) Chiều dài của dải bay:

Chiều dài dải bay bao gồm đường CHC và đoạn trước ngưỡng, sau ngưỡng của đường CHC cộng thêm đoạn dừng (nếu có) với một đoạn tối thiểu là:

- 60 m đối với đường CHC cấp 2, 3, 4 và đường CHC cấp 1 có thiết bị.
- 30 m đối với đường CHC cấp 1 không có thiết bị.

- b) Chiều rộng của dải bay:

Chiều rộng của dải bay được tính từ tim đường CHC về hai phía của đường CHC với khoảng cách tối thiểu:

- Đường CHC tiếp cận chính xác, tiếp cận gián đơn:
 - + 150 m đối với cấp 3, 4.
 - + 75 m đối với cấp 1, 2.
- Đường CHC không có thiết bị:

+ 75 m đối với cấp 3, 4.

+ 40 m đối với cấp 2.

+ 30 m đối với cấp 1.

2. Bề mặt ngang ngoài

3. Bề mặt hình nón

4. Bề mặt ngang trong: đối với sân bay cấp 1 và 2, bề mặt ngang trong có dạng hình tròn tâm là điểm giữa của đường CHC; sân bay cấp 3 và 4 có dạng hình bầu dục tâm là ngưỡng các đầu đường CHC.

5. Bề mặt tiếp cận.

6. Bề mặt chuyển tiếp.

7. Bề mặt lấy độ cao cất cánh.

Mục 4

TIÊU CHUẨN KÍCH THƯỚC VÀ ĐỘ DỐC CÁC BỀ MẶT GIỚI HẠN CHƯỚNG NGẠI VẬT ĐỐI VỚI TỪNG LOẠI SÂN BAY

1. Sân bay không có thiết bị dẫn đường tiếp cận

Bảng 1-PLII: Bề mặt giới hạn chướng ngại vật đối với sân bay không có thiết bị dẫn đường tiếp cận.

Bề mặt giới hạn chướng ngại vật		Cấp đường cất, hạ cánh			
		1	2	3	4
1	Bề mặt hình nón - Độ dốc: - Chiều cao	5% 35 m	5% 55 m	5% 75 m	5% 100 m
2	Bề mặt ngang trong - Chiều cao - Bán kính	45 m 2.000 m	45 m 2.500 m	45 m 4.000 m	45 m 4.000 m
3	Bề mặt tiếp cận - Độ rộng mép trong - Cự ly từ ngưỡng CHC - Góc lợ mỗi bên - Độ dài - Độ dốc	60 m 30 m 10% 1.600 m 5%	80 m 60 m 10% 2.500 m 4%	150 m 60 m 10% 3.000 m 3,33%	150 m 60 m 10% 3.000 m 2,5%
4	Bề mặt chuyển tiếp - Độ dốc	20%	20%	14,3%	14,3%

2. Sân bay có thiết bị dẫn đường tiếp cận hạ cánh

a) Sân bay có thiết bị tiếp cận giản đơn

*Bảng 2-PLH: Bề mặt giới hạn chương ngại vật
đối với sân bay có thiết bị dẫn đường tiếp cận giản đơn.*

Bề mặt giới hạn chương ngại vật		Cấp đường CHC		
		1, 2	3	4
1	Bề mặt hình nón: - Độ dốc - Chiều cao	5% 60 m	5% 75 m	5% 100 m
2	Bề mặt ngang trong: - Chiều cao - Bán kính	45 m 3.500 m	45 m 4.000 m	45 m 4.000 m
3	Bề mặt tiếp cận: - Độ rộng mép trong - Cự ly từ ngưỡng CHC - Góc loe mỗi bên - Đoạn đầu: + Độ dài + Độ dốc - Đoạn thứ hai: + Chiều dài + Độ dốc - Đoạn bằng: + Chiều dài + Tổng chiều dài	150 m 60 m 15% 2.500 m 3,33% ---- ---- ----	300 m 60 m 15% 3.000 m 2% 3.600 m 2.5% 8.400 m 15.000 m	300 m 60 m 15% 3.000 m 2% 3.600 m 2.5% 8.400 m 15.000 m
4	Bề mặt chuyển tiếp: - Độ dốc	20%	14,3%	14,3%

b) Sân bay có thiết bị tiếp cận hạ cánh chính xác CAT I, CAT II hoặc CAT III

Bảng 3-PLII: Bề mặt giới hạn chướng ngại vật đối với sân bay có thiết bị dẫn đường tiếp cận hạ cánh chính xác

Số TT	Bề mặt giới hạn chướng ngại vật	CAT I		CAT II và CAT III
		Cấp đường CHC		Cấp đường CHC
		1,2	3,4	3,4
1	Bề mặt hình nón: - Độ dốc - Chiều cao	5% 60 m	5% 100 m	5% 100 m
2	Bề mặt ngang trong: - Chiều cao - Bán kính	45 m 3.500 m	45 m 4.000 m	45 m 4.000 m
3	Bề mặt tiếp cận: - Chiều rộng mép trong - Cự ly từ ngưỡng CHC - Góc loe mỗi bên - Đoạn đầu: + Chiều dài + Độ dốc - Đoạn thứ hai: + Chiều dài + Độ dốc - Đoạn bằng: + Chiều dài + Tổng chiều dài	150 m 60 m 15% 3.000 m 2,5% 12.000 m 3,0% ---- 15.000 m	300 m 60 m 15% 3.000 m 2% 3.600 m 2,5% 8.400 m 15.000 m	300 m 60 m 15% 3.000 m 2% 3.600 m 2,5% 8.400 m 15.000 m
4	Bề mặt chuyển tiếp: - Độ dốc	14,3%	14,3%	14,3%

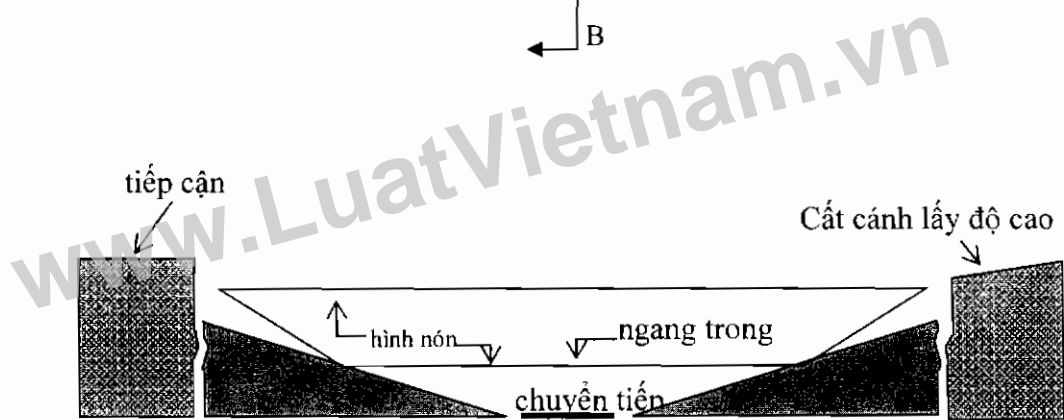
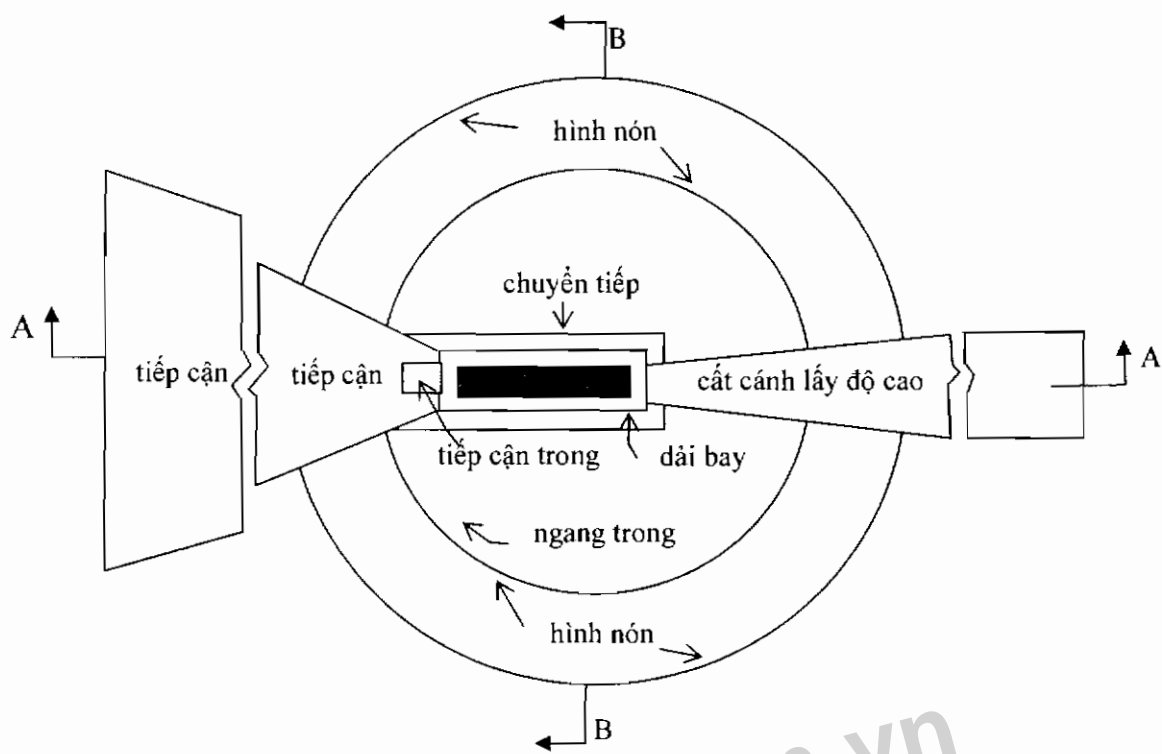
3. Tiêu chuẩn các bề mặt giới hạn chướng ngại vật cho tàu bay cất cánh.

Bảng 4-PLII: Bề mặt giới hạn chướng ngại vật đối với sân bay cho cất cánh

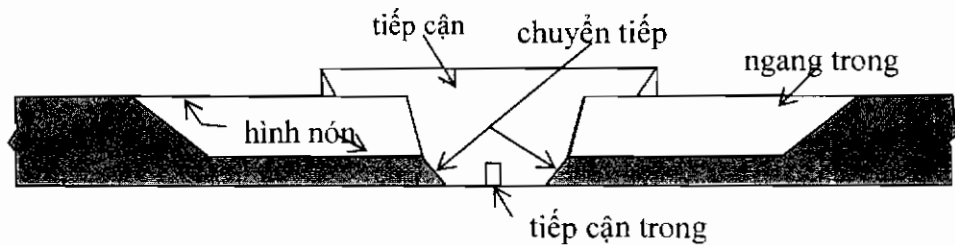
Kích thước bề mặt giới hạn chướng ngại vật	Cấp sân bay (loại đường CHC)		
	1	2	3, 4
- Chiều dài mép trong	60 m	80 m	180 m
- Khoảng cách từ cuối đường CHC	30 m	60 m	60 m
- Góc mở ngang mỗi bên	10%	10%	12,5%
- Chiều rộng cuối cùng	380 m	580 m	1.200 m 1.800 m*
- Chiều dài	1.600 m	2.500 m	15.000 m
- Độ dốc	5%	4%	2%.

Chú thích: (*) Ban đêm khi bay trong điều kiện bay bằng mắt hoặc bằng khí tài, đường bay cho trước bao gồm cả việc thay đổi hướng bay lớn hơn 15° đối với các hoạt động bay thì chiều rộng cuối cùng là 1.800 m.

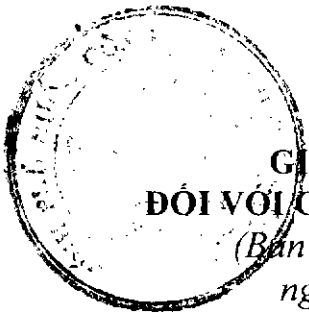
Hình 1-PLII: Các bề mặt giới hạn chướng ngại vật



Mặt cắt A - A



Mặt cắt B -B



Phụ lục III
GIỚI HẠN ĐỘ CAO CHƯỚNG NGẠI VẬT
ĐỐI VỚI CÁC TRẬN ĐỊA QUẢN LÝ, BẢO VỆ VÙNG TRỜI
(Ban hành kèm theo Nghị định số 20/2009/NĐ-CP
ngày 23 tháng 02 năm 2009 của Chính phủ)

STT	Loại	Đvt	Trận địa ra đa			Trận địa PPK	Trận địa tên lửa tầm thấp	Trận địa tên lửa
			Ra đa sóng mét	Ra đa sóng dm	Ra đa sóng cm			
1	Bán kính mặt phản xạ	m	>1.500	>500-2.000				
2	Giới hạn góc che khuất (α)							
	Hướng chủ yếu	0°	<15'	<15'	<15'	6°	<5°	<30'
	Hướng quan trọng	0°	<30'	<30'	<20'	6°	<5°	
3	Khoảng cách và cự ly an toàn đến công trình xung quanh	m				>200		
	Cách đường dây cao thế, trạm biến áp, thông tin	m	>1.500	>1.500	>1.000			>500
	Cách khu dân cư	m	>1.000	>1.000	>2.000			>3.000
	Cách khu công nghiệp, thành phố	m	>2.000	>2.000	>4.000			
	Cách rừng cây cao 15 - 20 m	m	>1.000	>1.000	>1.000			
	Cách hành lang bay	m			>2.000			
	Cách sân bay	m	> 2.000	> 2.000	> 2.000			> 2.000

Chú thích:

- Các số liệu trên là các yêu cầu tổng quát nhất cho từng loại hình trận địa. Chi tiết cụ thể được xác định tùy thuộc loại trang bị sử dụng.

- Các thông số về bán kính phản xạ, giới hạn góc che khuất, cự ly, độ cao chướng ngại cho phép được tính so với vị trí đặt trang bị.

- Trong phạm vi mặt phản xạ hạn chế các chướng ngại vật tạo sự mập mờ gây ảnh hưởng đến hoạt động của thiết bị. Tùy loại thiết bị cụ thể, có quy định riêng theo tính năng của thiết bị.

- Đối với từng trận địa cụ thể, đơn vị chủ quản cùng cơ quan quân sự địa phương thống nhất với chính quyền địa phương để quản lý, đảm bảo yêu cầu nhiệm vụ tác chiến cũng như đảm bảo giới hạn an toàn.



Phụ lục IV

CANH BÁO CHƯỚNG NGẠI VẬT HÀNG KHÔNG

(Ban hành kèm theo Nghị định số 20/2009/NĐ-CP
ngày 23 tháng 02 năm 2009 của Chính phủ)

Mục 1

NHỮNG VẬT THỂ CẦN ĐƯỢC ĐÁNH DẤU, CHIẾU SÁNG

1. Một vật thể cố định phải được đánh dấu nếu có độ cao vượt trên bề mặt lấy độ cao cất cánh trong phạm vi 3.000 m tính từ mép trong của bề mặt lấy độ cao cất cánh và phải được chiếu sáng nếu đường CHC sử dụng vào ban đêm, trừ các trường hợp:

a) Có thể không cần đánh dấu và chiếu sáng khi vật thể này được che khuất bằng một vật thể cố định khác;

b) Có thể không cần đánh dấu khi vật thể đó được chiếu sáng bằng đèn có cường độ trung bình loại A vào ban ngày và chiều cao không quá 150 m so với mặt đất;

c) Có thể không cần đánh dấu khi vật thể đó được chiếu sáng bằng đèn có cường độ cao vào ban ngày;

d) Có thể không cần chiếu sáng khi vật thể là một nhà đèn hoặc thấy rằng không lắp đèn vẫn đủ điều kiện đảm bảo an toàn hàng không.

2. Vật thể cố định, không phải là chướng ngại vật nhưng ở cạnh bề mặt lấy độ cao cất cánh phải được đánh dấu và nếu đường CHC sử dụng vào ban đêm phải được chiếu sáng; trường hợp khi vật thể đó được chiếu sáng bằng đèn có cường độ trung bình loại A vào ban ngày và chiều cao không quá 150 m so với mặt đất hoặc vật thể đó được chiếu sáng bằng đèn có cường độ cao vào ban ngày, có thể không cần đánh dấu.

3. Một vật thể cố định vượt trên bề mặt tiếp cận hoặc bề mặt chuyên tiếp trong phạm vi 3.000 m tính từ mép trong của bề mặt tiếp cận phải được đánh dấu và nếu đường CHC sử dụng vào ban đêm phải được chiếu sáng, trừ các trường hợp:

a) Khi vật thể này được che khuất bằng một vật thể khác;

b) Có thể không cần đánh dấu khi vật thể đó được chiếu sáng bằng đèn có cường độ trung bình loại A vào ban ngày và chiều cao không quá 150 m so với mặt đất;

c) Có thể không cần đánh dấu khi vật thể đó được chiếu sáng bằng đèn có cường độ cao vào ban ngày;

d) Có thể không cần chiếu sáng khi vật thể là một nhà đèn hoặc thấy rằng không lắp đèn vẫn đủ điều kiện đảm bảo an toàn hàng không.

4. Vật thể cố định vượt trên bề mặt ngang trong phải được đánh dấu và nếu đường CHC sử dụng vào ban đêm phải được chiếu sáng, trừ các trường hợp:

a) Khi vật thể này được che khuất bằng một vật thể khác hoặc nghiên cứu thấy không ảnh hưởng đến an toàn bay;

b) Có thể không cần đánh dấu khi vật thể đó được chiếu sáng bằng đèn có cường độ trung bình loại A vào ban ngày và chiều cao không quá 150 m so với mặt đất;

c) Có thể không cần đánh dấu khi vật thể đó được chiếu sáng bằng đèn có cường độ cao vào ban ngày;

d) Có thể không cần chiếu sáng khi vật thể là một nhà đèn hoặc thấy rằng không lắp đèn vẫn đủ điều kiện đảm bảo an toàn hàng không.

5. Vật thể cố định vượt trên bề mặt chướng ngại vật phải được đánh dấu và nếu đường CHC sử dụng vào ban đêm phải được chiếu sáng.

6. Đường dây, đường cáp, cáp treo, đường điện, trụ đỡ đường cáp treo, cột điện ảnh hưởng đến an toàn bay phải được đánh dấu. Trụ đỡ đường cáp treo, cột điện được miễn đánh dấu nếu được chiếu sáng bằng đèn cường độ cao vào ban ngày.

7. Việc miễn trừ đánh dấu và hoặc chiếu sáng chướng ngại vật do Cục Tác chiến - Bộ Tổng tham mưu quyết định.

Mục 2

ĐÁNH DẤU CHƯỚNG NGẠI VẬT HÀNG KHÔNG

1. Mọi chướng ngại vật cố định, di động ảnh hưởng đến an toàn bay cần phải đánh dấu đều phải sơn màu hoặc đặt mốc, cắm cờ, trừ khi vật thể đủ nổi bật về hình dáng, kích thước, màu sắc và không lẫn với vật thể khác.

2. Quy định về sơn màu chướng ngại vật

a) Mọi chướng ngại vật đều phải được sơn màu để thấy rõ hình dáng của nó trên bất kỳ mặt phẳng đứng nào đều bằng hoặc lớn hơn 4,5 m theo cả hai kích thước. Màu phải gồm nhiều hình chữ nhật phù hợp mỗi cạnh không nhỏ hơn 1.5 m và không lớn hơn 3 m. Các góc có màu sẫm hơn. Màu sắc phải tương phản với nhau và tương phản với màu sắc xung quanh nó. Màu thông dụng nhất là màu da cam và màu trắng hoặc màu đỏ và màu trắng xen kẽ nhau, trừ khi màu đó lẫn với màu xung quanh.

b) Vật thể được sơn phải có vạch màu tương phản xen kẽ nhau nếu:

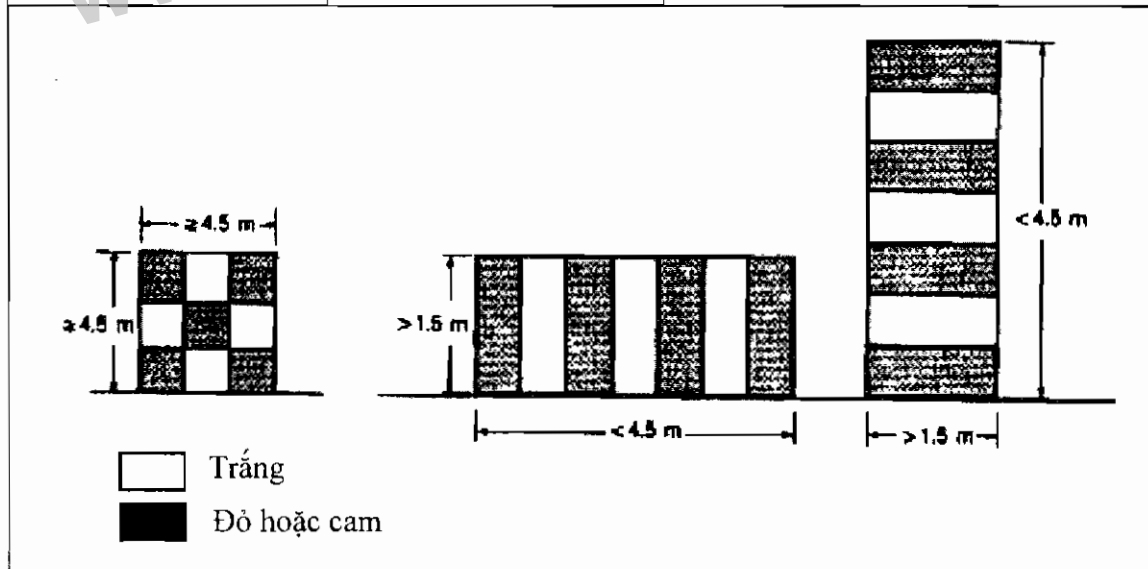
- Nó chủ yếu gồm những bề mặt có cạnh là chiều ngang hoặc chiều đứng lớn hơn 1,5 m và cạnh còn lại có chiều ngang hoặc chiều đứng nhỏ hơn 4,5 m;

- Nó là dạng khung có chiều ngang hoặc chiều đứng lớn hơn 1.5 m.

Các dải phải thẳng góc với chiều dài nhất và có chiều rộng bằng 1/7 của chiều dài nhất hoặc 30 m (lấy theo giá trị nào nhỏ hơn). Màu sắc của các dải phải tương phản với màu xung quanh nó. Dùng màu da cam và màu trắng trừ khi màu này không tương phản và khó quan sát. Các dải ở đầu mút của vật thể có màu sẫm hơn (xem hình 1, 2-PLIV).

c) Chiều rộng dải dấu hiệu

Kích thước lớn nhất		Chiều rộng của dải sơn
Lớn hơn	không vượt quá	
1.5 m	210 m	1/7 của kích thước dài nhất
210 m	270 m	1/9 của kích thước dài nhất
270 m	330 m	1/11 của kích thước dài nhất
330 m	390 m	1/13 của kích thước dài nhất
390 m	450 m	1/15 của kích thước dài nhất
450 m	510 m	1/17 của kích thước dài nhất
510 m	570 m	1/19 của kích thước dài nhất
570 m	630 m	1/21 của kích thước dài nhất



Hình 1-PLIV. Mẫu sơn, kẻ cơ bản

d) Vật thể phải sơn một màu nếu hình chiếu của nó trên bất kỳ một mặt phẳng thẳng đứng nào đều có hai chiều nhỏ hơn 1,5 m. Phải dùng màu da cam hoặc màu đỏ trừ khi những màu này lẫn với màu nền xung quanh.

3. Sử dụng mốc

a) Các mốc ở trên hoặc bên cạnh các vật thể phải được đặt ở những vị trí dễ nhìn thấy để xác định hình dáng vật thể. Trong điều kiện thời tiết tốt, có thể nhận biết vật thể từ cự ly 1.000 m từ trên không và 300 m từ mặt đất ở mọi hướng mà tàu bay có thể đến gần vật thể đó. Hình dáng của mốc phải phân biệt rõ trong khoảng cách cần thiết để đảm bảo chúng không bị nhầm lẫn với mốc dùng cho mục đích khác và không làm tăng thêm rủi ro cho tàu bay do vật thể được đánh dấu gây ra.

b) Mốc đặt trên dây điện, cáp trên không phải là:

- Mốc dạng hình cầu, đường kính tối thiểu 60 cm, một màu. Lắp xen kẽ các mốc có màu sắc khác nhau (nếu có); màu sắc chọn phải tương phản với màu sắc xung quanh;

- Khoảng cách giữa hai mốc kề nhau hoặc giữa một mốc và một cột đỡ phù hợp với đường kính của mốc:

+ Đường kính là 60 cm khi khoảng cách giữa hai mốc và cột đỡ đến 30 m;

+ Đường kính là 80 cm khi khoảng cách giữa hai mốc và cột đỡ đến 35 m;

+ Đường kính là 130 cm khi khoảng cách giữa hai mốc và cột đỡ đến 40 m;

+ Khi có nhiều đường dây, thì đặt mốc ở đường dây cao nhất.

4. Sử dụng cờ

a) Cờ đánh dấu vật thể đặt ở xung quanh hoặc trên đỉnh hoặc xung quanh mép cao nhất của vật thể. Khi dùng cờ đánh dấu vật thể lớn hoặc một nhóm vật thể ở gần sát nhau thì cờ đánh dấu cắm cách nhau ít nhất 15 m để hạn chế rủi ro do vật thể được đánh dấu gây ra;

b) Cờ hình vuông, mỗi cạnh tối thiểu 0,6 m đánh dấu vật thể cố định và cờ hình vuông, mỗi cạnh tối thiểu 0,9 m đánh dấu vật thể di động;

c) Cờ đánh dấu vật thể cố định phải có màu da cam hoặc kết hợp hai hình tam giác, một tam giác màu da cam, một tam giác màu trắng hoặc một tam giác màu đỏ, một tam giác màu trắng, trừ khi những màu này lẫn với màu nền thì phải dùng màu khác rõ hơn;

d) Cờ đánh dấu vật thể di động phải có màu kẻ ô vuông. Mỗi ô vuông có cạnh tối thiểu 0.3 m. Các màu của ô vuông phải tương phản với nhau và tương phản với nền xung quanh. Màu da cam và màu trắng hoặc màu đỏ và màu trắng xen kẽ nhau thường được dùng, trừ khi các màu đó lẫn với nền màu xung quanh.

Mục 3

CHIẾU SÁNG CHƯỚNG NGẠI VẬT HÀNG KHÔNG

1. Các vật thể được yêu cầu chiếu sáng phải được lắp đèn cảnh báo chướng ngại vật cường độ thấp, trung bình, cao, riêng lẻ hoặc kết hợp cả ba loại đèn trên.

Chú ý: đèn cảnh báo chướng ngại vật cường độ cao được dùng tốt cho cả ban ngày lẫn ban đêm. Cần thận trọng để đảm bảo các đèn này không gây loá mắt.

2. Đèn cảnh báo chướng ngại vật cường độ thấp loại A hoặc B phải được sử dụng ở nơi mà vật thể nhỏ và chiều cao của nó so với mặt đất xung quanh nhỏ hơn 45 m.

3. Nơi sử dụng đèn cảnh báo chướng ngại vật cường độ thấp loại A hoặc B không đủ sáng hoặc cần cảnh báo đặc biệt thì dùng đèn cảnh báo chướng ngại vật cường độ trung bình hoặc cao.

4. Đèn cảnh báo chướng ngại vật cường độ thấp loại C được lắp trên xe ô tô và các vật thể di động khác bao gồm cả tàu bay.

5. Đèn cảnh báo chướng ngại vật cường độ thấp loại B cũng phải được sử dụng đơn lẻ hoặc kết hợp với đèn cảnh báo chướng ngại vật cường độ trung bình loại B phù hợp với điểm 6 mục này.

6. Đèn cảnh báo chướng ngại vật cường độ trung bình loại A, B hoặc C phải được sử dụng nơi mà vật thể lớn như nhóm cây, những khối nhà lớn hoặc chiều cao của nó so với mặt đất xung quanh lớn hơn 45 m. Đèn cảnh báo chướng ngại vật cường độ trung bình loại A và C phải được sử dụng đơn lẻ ở nơi mà đèn cảnh báo chướng ngại vật cường độ trung bình loại B cũng được sử dụng đơn lẻ hoặc kết hợp với đèn cảnh báo chướng ngại vật cường độ thấp loại B.

7. Đèn cảnh báo chướng ngại vật cường độ cao loại A phải được sử dụng để chỉ sự hiện diện của vật thể cao vượt quá 150 m so với cốt đất xung quanh và qua nghiên cứu thấy rằng đèn này dùng để cảnh báo chủ yếu cho vật thể vào ban ngày.

8. Đèn cảnh báo chướng ngại vật cường độ cao loại B nên dùng để chỉ sự hiện diện của những toà tháp, những đường dây cáp cao trên không..., ở những nơi:

a) Qua nghiên cứu hàng không cho thấy chủ yếu cần có những đèn cho phép nhận biết sự hiện diện của những đường dây điện, dây cáp...;

b) Thực tế, không thể đặt được dấu hiệu trên đường dây điện, dây cáp....

9. Nơi dùng đèn cảnh báo chướng ngại vật cường độ cao loại A hoặc B hoặc đèn cảnh báo chướng ngại vật cường độ trung bình loại A vào ban đêm có thể làm loá mắt người lái trong vùng lân cận sân bay hoặc do nguyên nhân quan trọng về môi trường có liên quan cần được thay thế bằng hệ thống kép đèn cảnh báo chướng ngại vật. Trường hợp này, hệ thống phải được kết hợp đèn cảnh báo chướng ngại vật cường độ cao loại A hoặc B hoặc đèn cảnh báo chướng ngại vật cường độ trung bình loại A dùng cho thời gian ban ngày và lúc tranh tối tranh sáng và đèn cảnh báo chướng ngại vật cường độ trung bình loại B hoặc C được sử dụng vào thời gian đêm.

Bảng 1: Các loại đèn cảnh báo chướng ngại vật và đặc tính

1	2	3	4			7	8				
			Độ sáng của nền xung quanh				Độ rộng chùm ánh sáng theo chiều thẳng đứng	Cường độ sáng (cd) ở những góc nâng lên khi đèn được lắp bằng nhau			
Loại đèn	Màu	Loại tín hiệu/Tốc độ chớp	Trên 500/cd/m ²	50-500/cd/m ²	Dưới 50/cd/m ²	- 10 ⁰		- 1 ⁰	± 0 ⁰	+ 6 ⁰	+ 10 ⁰
Cường độ thấp, loại A (CN vật cố định)	Đỏ	Cố định	Không áp dụng	10 mnm	10 mnm	10 ⁰	-	-	-	10 mnm	10 mnm
Cường độ thấp, loại B (CN vật cố định)	Đỏ	Cố định	Không áp dụng	32 mnm	32 mnm	10 ⁰	-	-	-	32 mnm	32 mnm
Cường độ thấp, loại C (CN vật di động)	Vàng/xanh	Chớp 60-90 lần/phút	Không áp dụng	40mnm 400max	40mnm 400max	12 ⁰	-	-	-	-	-
Cường độ thấp, loại D Xe Follow-me	Vàng	Chớp 60-90 lần/phút	Không áp dụng	200mnm 400 max	200mnm 400 max	12 ⁰	-	-	-	-	-
Cường độ trung bình, loại A	Trắng	Chớp 20-60 lần/phút	20 000 ± 25%	20 000 ± 25%	2 000 ± 25%	3 ⁰ mnm	3% max	50% mnm 75% max	100% max	-	-
Cường độ trung bình, loại B	Đỏ	Chớp 20-60 lần/phút	Không áp dụng	Không áp dụng	2 000 ± 25%	3 ⁰ mnm	-	50% mnm	100% max	-	-
Cường độ trung bình, loại C	Đỏ	Cố định	Không áp dụng	Không áp dụng	2 000 ± 25%	3 ⁰ mnm	-	75% mnm	100% max	-	-
Cường độ cao, loại A	Trắng	Chớp 40-60 lần/phút	200 000 ± 25%	20 000 ± 25%	2 000 ± 25%	3 ⁰ -7 ⁰ mnm	3% max	50% mnm	100% max	-	-
Cường độ cao, loại B	Trắng	Chớp 40-60 lần/phút	100 000 ± 25%	20 000 ± 25%	2 000 ± 25%	3 ⁰ -7 ⁰ mnm	3% max	75% mnm	100% max	-	-

Mục 4

VỊ TRÍ CỦA ĐÈN CẢNH BÁO CHƯỞNG NGẠI VẬT

1. Một hay nhiều đèn cảnh báo chướng ngại vật cường độ thấp, trung bình hoặc cao phải đặt càng gần đỉnh vật thể càng tốt. Đèn trên cùng phải chiếu rõ được đỉnh của vật thể hoặc rìa cao nhất của vật thể trên giới hạn của bề mặt chướng ngại vật.

2. Trong trường hợp có ống khói hoặc kết cấu khác tương tự, đèn trên cùng phải được bố trí phía dưới, đủ để giảm khói bám vào đèn (xem hình 2, 3-PLIV).

3. Trong trường hợp tháp hoặc ăng ten được lắp đèn cảnh báo chướng ngại vật cường độ cao vào ban ngày phụ thuộc vào công trình khác như cần trục hoặc ăng ten có chiều cao trên 12 m, nơi mà không thể đặt được đèn cảnh báo chướng ngại vật cường độ cao trên đỉnh, một đèn phải được đặt ở một điểm cao nhất có thể và một đèn cảnh báo chướng ngại vật cường độ trung bình loại A phát ra ánh sáng trắng phải được đặt trên đỉnh.

4. Trong trường hợp vật thể lớn hoặc nhóm vật thể ở gần nhau các đèn phía trên phải chiếu sáng ít nhất các đỉnh hoặc các cạnh của các vật thể cao nhất liên quan đến bề mặt giới hạn chướng ngại vật, để nhận rõ hình dạng và độ lớn của vật thể. Nếu hai hay nhiều cạnh có cùng một chiều cao, cạnh gần nhất khu vực hạ cánh phải được đánh dấu. Khi dùng đèn cường độ thấp, chúng phải có giãn cách dọc không quá 45 m. Khi dùng đèn cường độ trung bình, chúng phải có giãn cách theo chiều dài không quá 900 m.

5. Khi bề mặt giới hạn chướng ngại vật liên quan có độ dốc và điểm cao nhất phía trên bề mặt giới hạn chướng ngại vật không phải là điểm cao nhất của vật thể thì phải đặt đèn cảnh báo chướng ngại vật hỗ trợ trên phần cao nhất của vật thể đó.

6. Khi một vật thể được chiếu sáng bởi đèn cảnh báo chướng ngại vật cường độ trung bình loại A và đỉnh của vật thể cao hơn 105 m so với mặt đất xung quanh hoặc độ cao đỉnh của những tòa nhà lân cận (khi xung quanh vật thể có nhiều tòa nhà cao tầng) thì đèn phụ thêm sẽ được bố trí ở khoảng giữa. Những đèn phụ ở khoảng giữa này được bố trí cách đều nhau từ đèn đỉnh cao nhất đến mặt đất hoặc đỉnh những tòa nhà xung quanh với một khoảng cách thích hợp nhưng không vượt quá 105 m.

7. Khi một vật thể được chiếu sáng bởi đèn cảnh báo chướng ngại vật cường độ trung bình loại B và đỉnh của vật thể cao hơn 45 m so với mặt đất xung quanh hoặc độ cao đỉnh của những tòa nhà lân cận (khi xung quanh vật thể có nhiều tòa nhà cao tầng) thì đèn phụ thêm sẽ được bố trí ở khoảng giữa. Những đèn phụ ở khoảng giữa này được bổ trợ cho đèn cảnh báo chướng ngại vật có cường độ thấp loại B và bố trí cách đều nhau từ đèn đỉnh cao nhất đến mặt đất hoặc đỉnh những tòa nhà xung quanh với một khoảng cách thích hợp nhưng không vượt quá 52 m.

8. Nơi vật thể được lắp đèn cảnh báo chướng ngại vật cường độ trung bình loại C và đỉnh của vật thể cao hơn 45 m so với mặt đất xung quanh hoặc độ cao đỉnh của những tòa nhà lân cận (khi xung quanh vật thể có nhiều tòa nhà cao tầng) thì đèn phụ thêm sẽ được bố trí ở khoảng giữa. Những đèn phụ ở khoảng bố trí cách đều nhau từ đèn đỉnh cao nhất đến mặt đất hoặc đỉnh những tòa nhà xung quanh với một khoảng cách thích hợp nhưng không vượt quá 52 m.

9. Ở những nơi sử dụng đèn cảnh báo chướng ngại vật cường độ cao loại A thường được đặt với khoảng cách không vượt quá 105 m đều nhau tính từ đèn dưới mặt đất đến đèn ở đỉnh, trừ nơi bị nhà cao tầng bao quanh, khi đó điểm cao nhất của nhà cao tầng xung quanh có thể được coi như điểm dưới mặt đất để định rõ số hàng đèn.

10. Nơi sử dụng đèn cảnh báo chướng ngại vật cường độ cao loại B phải đặt đèn ở 3 mức sau:

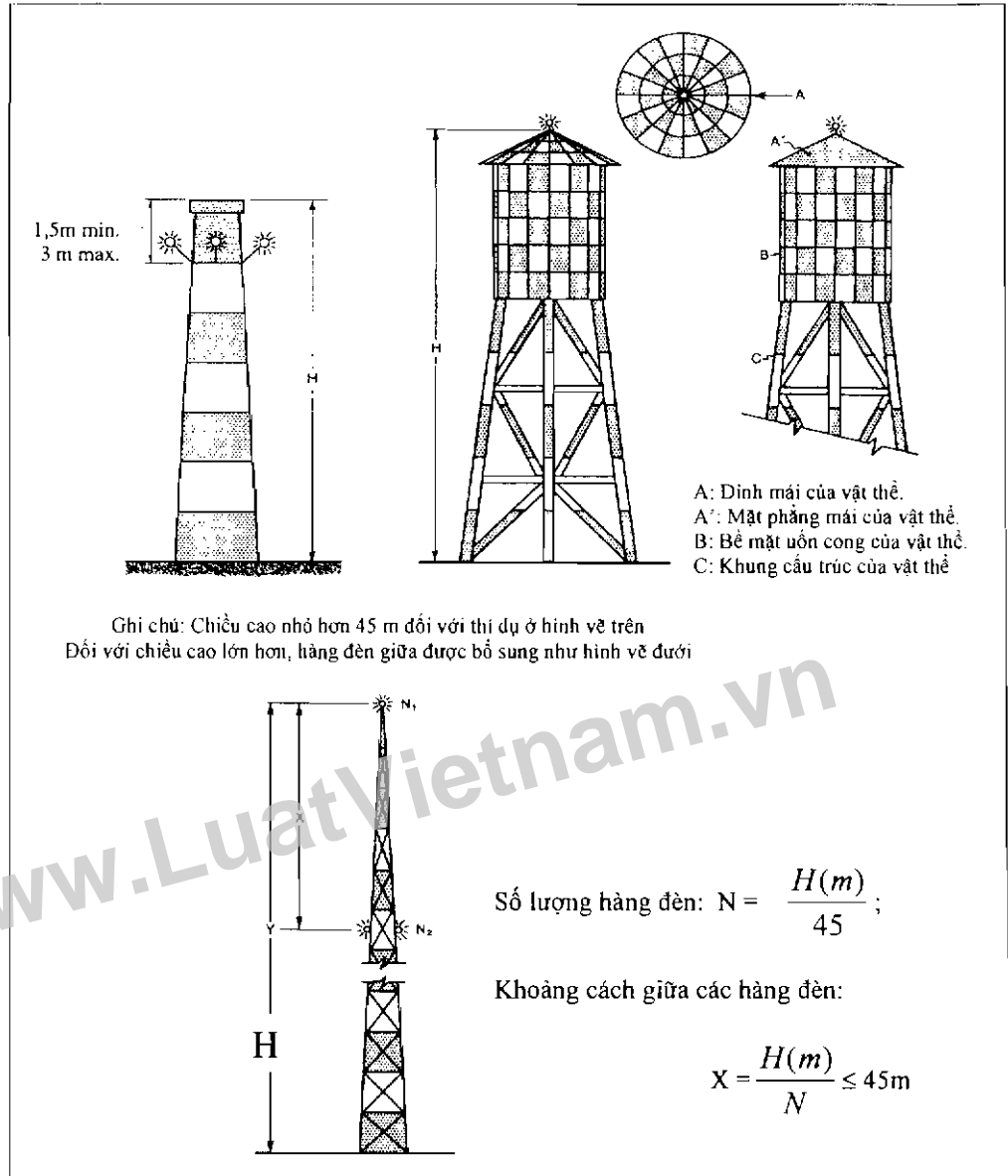
- a) Ở trên đỉnh tháp;
- b) Ở mức thấp nhất của các đoạn nối của đường dây hoặc cáp;
- c) Ở khoảng giữa của 2 mức.

Ghi chú: Trong một vài trường hợp sẽ yêu cầu vị trí đặt đèn tách rời khỏi tòa tháp.

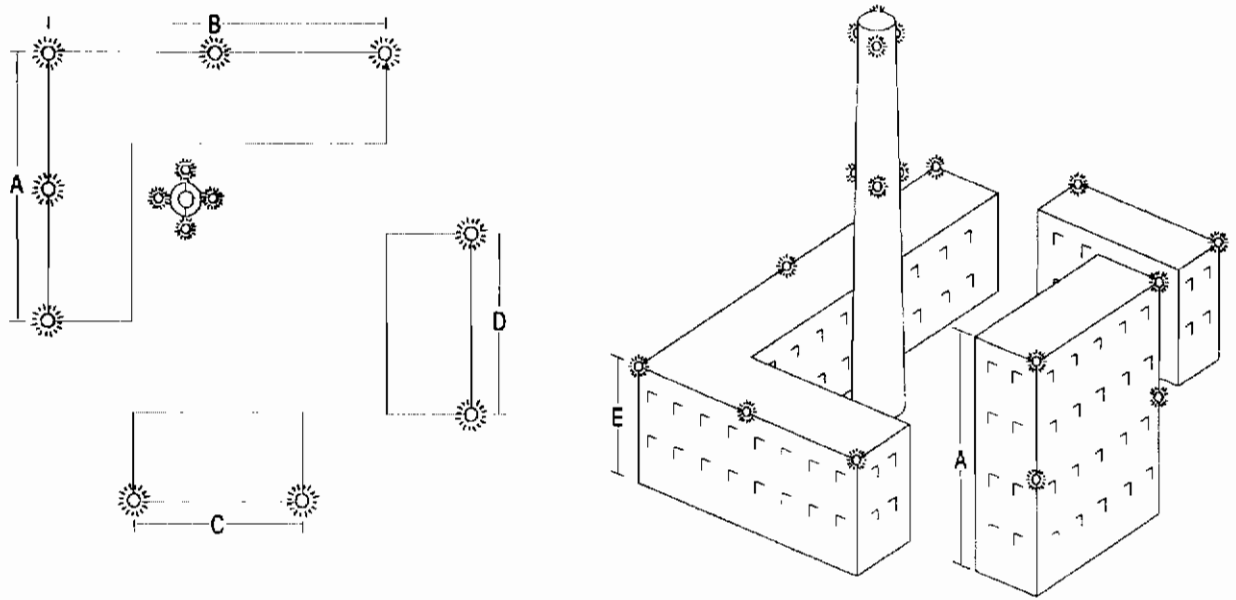
11. Số lượng và cách bố trí các đèn cảnh báo chướng ngại vật cường độ thấp, trung bình, cao tại mỗi mức cần phải đánh dấu làm cho vật thể được nhìn thấy từ mọi góc phương vị. Nơi đặt đèn bị vật thể bên cạnh che khuất theo bất kỳ hướng nào cần bổ sung đèn trên vật thể đó theo cách giống như vật thể cần được chiếu sáng ở phía đèn bị che khuất.

12. Những vật thể lớn như nhóm cây, khối nhà lớn hoặc khu nhà cao tầng trong thành phố có chiều cao từ 45 m trở lên, đèn được lắp từ phần che khuất trở lên đến đỉnh của công trình.

Hình 2-PLIV. Ví dụ chiếu sáng và đánh dấu cao trình



Hình 3-PLIV. Chiều sáng công trình



A, B = 45m - 90m

C, D, E, < 45m