

Số: **40** /2014/TT-BGTVT

Hà Nội, ngày **15** tháng 09 năm 2014

## **THÔNG TƯ**

### **Ban hành Quy chuẩn Kỹ thuật quốc gia về Động cơ sử dụng cho xe đạp điện và Quy chuẩn Kỹ thuật quốc gia về Ắc quy sử dụng cho xe đạp điện**

*Căn cứ Luật Tiêu chuẩn và Quy chuẩn kỹ thuật ngày 29 tháng 6 năm 2006;*

*Căn cứ Nghị định số 127/2007/NĐ-CP ngày 01 tháng 8 năm 2007 của Chính phủ quy định chi tiết thi hành một số điều của Luật Tiêu chuẩn và Quy chuẩn kỹ thuật;*

*Căn cứ Nghị định số 107/2012/NĐ-CP ngày 20 tháng 12 năm 2012 của Chính phủ quy định chức năng, nhiệm vụ, quyền hạn và cơ cấu tổ chức của Bộ Giao thông vận tải;*

*Theo đề nghị của Vụ trưởng Vụ Khoa học - Công nghệ và Cục trưởng Cục Đăng kiểm Việt Nam,*

*Bộ trưởng Bộ Giao thông vận tải ban hành Quy chuẩn kỹ thuật quốc gia về Động cơ sử dụng cho xe đạp điện và Quy chuẩn kỹ thuật quốc gia về Ắc quy sử dụng cho xe đạp điện.*

**Điều 1.** Ban hành kèm theo Thông tư này

*Quy chuẩn kỹ thuật quốc gia về Động cơ sử dụng cho xe đạp điện*

*Mã số QCVN 75:2014/BGTVT*

và

*Quy chuẩn kỹ thuật quốc gia về Ắc quy sử dụng cho xe đạp điện*

*Mã số QCVN 76:2014/BGTVT*

**Điều 2.** Thông tư này có hiệu lực thi hành kể từ ngày 01 tháng 01 năm 2016.

**Điều 3.** Chánh Văn phòng, Chánh Thanh tra, các Vụ trưởng, Cục trưởng Cục Đăng kiểm Việt Nam, Thủ trưởng các cơ quan, đơn vị thuộc Bộ Giao thông vận tải, các tổ chức và cá nhân có liên quan chịu trách nhiệm thi hành Thông tư này. /.

**Nơi nhận:**

- Như Điều 3;
- Các Bộ, cơ quan ngang Bộ, cơ quan thuộc Chính phủ;
- UBND các tỉnh, thành phố trực thuộc TW;
- Bộ Khoa học và Công nghệ (để đăng ký);
- Cục Kiểm tra văn bản (Bộ Tư pháp);
- Công báo; Cổng Thông tin điện tử Chính phủ;
- Website Bộ Giao thông vận tải;
- Báo GT, Tạp chí GTVT;
- Lưu: VT, KHCN.

**BỘ TRƯỞNG**



**Đinh La Thăng**



CỘNG HÒA XÃ HỘI CHỦ NGHĨA VIỆT NAM

**QCVN 75:2014/BGTVT**

**QUY CHUẨN KỸ THUẬT QUỐC GIA  
VỀ ĐỘNG CƠ SỬ DỤNG CHO XE ĐẠP ĐIỆN**

*National technical regulation  
of motor used for electric bicycles*

HÀ NỘI - 2014

**Lời nói đầu**

QCVN 75:2014/BGTVT do Cục Đăng kiểm Việt Nam biên soạn, Bộ Khoa học và Công nghệ thẩm định, Bộ trưởng Bộ Giao thông vận tải ban hành kèm theo Thông tư số 40/2014/TT-BGTVT ngày 15 tháng 09 năm 2014.

[www.LuatVietnam.vn](http://www.LuatVietnam.vn)

**QUY CHUẨN KỸ THUẬT QUỐC GIA**  
**VỀ ĐỘNG CƠ SỬ DỤNG CHO XE ĐẠP ĐIỆN**  
*National technical regulation*  
*of motor used for electric bicycles*

## 1. QUY ĐỊNH CHUNG

### 1.1 Phạm vi điều chỉnh

Quy chuẩn này quy định về kiểm tra chất lượng an toàn kỹ thuật đối với động cơ điện một chiều sử dụng cho xe đạp điện (sau đây gọi tắt là động cơ điện).

### 1.2 Đối tượng áp dụng

Quy chuẩn này áp dụng đối với các cơ sở sản xuất, lắp ráp, nhập khẩu động cơ điện; sản xuất, lắp ráp xe đạp điện và các cơ quan, tổ chức liên quan đến quản lý, thử nghiệm, kiểm tra chứng nhận chất lượng an toàn kỹ thuật.

## 2. QUY ĐỊNH KỸ THUẬT

### 2.1 Yêu cầu kỹ thuật

#### 2.1.1 Yêu cầu chung

2.1.1.1 Kết cấu và thông số kỹ thuật của động cơ điện phải phù hợp với đăng ký của nhà sản xuất và quy chuẩn này.

2.1.1.2 Bề mặt động cơ điện không được gỉ, không có vết rạn nứt, lớp sơn không được bong tróc, bộ phận cố định luôn chắc chắn.

2.1.1.3 Trên động cơ điện phải ghi điện áp danh định và công suất danh định tại các vị trí có thể nhìn thấy được sau khi động cơ điện đã được lắp hoàn chỉnh.

2.1.2 Điện áp danh định của động cơ điện không được lớn hơn 48 V.

#### 2.1.3 Công suất động cơ điện

Khi thử theo 2.2.3, công suất lớn nhất không được lớn hơn 250 W. Sai số cho phép  $\pm 5\%$  so với giá trị đăng ký.

#### 2.1.4 Hiệu suất của động cơ điện

Khi thử theo 2.2.3, hiệu suất của động cơ điện không nhỏ hơn 75%.

## QCVN 75:2014/BGTVT

### 2.1.5 Khả năng chịu quá tải

Sau khi thử theo 2.2.4, động cơ điện phải hoạt động bình thường.

### 2.1.6 Cách điện

#### 2.1.6.1 Sau khi thử theo 2.2.5.1, động cơ điện phải hoạt động bình thường.

#### 2.1.6.2 Điện trở cách điện giữa cuộn dây và vỏ của động cơ

Khi thử theo 2.2.5.2, điện trở cách điện giữa cuộn dây và vỏ động cơ điện không nhỏ hơn 100 MΩ.

### 2.1.7 Độ tăng nhiệt

Sau khi thử theo 2.2.6, độ tăng nhiệt của cuộn dây không lớn hơn 65 °C và của vỏ động cơ điện không lớn hơn 60 °C.

### 2.1.8 Cấp bảo vệ vỏ động cơ điện

Khi thử theo 2.2.7, động cơ điện phải được bảo vệ chống tác động của tia nước và sự xâm nhập của các vật rắn từ bên ngoài có đường kính lớn hơn 1 mm.

### 2.1.9 Khe hở hướng trục

Khi thử theo 2.2.8, khe hở hướng trục của trục động cơ điện không lớn hơn 0,5 mm.

### 2.1.10 Độ đảo hướng kính

Khi thử theo 2.2.9, độ đảo hướng kính của trục động cơ điện không được lớn hơn giá trị quy định trong bảng 1.

**Bảng 1. Độ đảo hướng kính**

Kích thước tính bằng milimét

Đường kính trục d	$d \leq 10$	$d > 10$
Độ đảo hướng kính	0,030	0,035

## 2.2 Phương pháp thử

### 2.2.1 Yêu cầu về độ chính xác của thiết bị thử và điều kiện thử nghiệm

- Nhiệt kế: là loại có vạch chia của thang đo hoặc bước nhảy của số không lớn hơn 1 °C và độ chính xác đến 0,5 °C.

- Thiết bị đo mô men xoắn: sai số không lớn hơn 1 % giá trị mô men xoắn được đo.
- Thiết bị đo tốc độ quay: sai số không lớn hơn 1 % giá trị tốc độ quay được đo.
- Dụng cụ đo điện: Vôn kế một chiều, Ampe kế một chiều và Ôm kế phải có độ chính xác cấp 1.
- Đồng hồ chỉ thị có độ chính xác cấp 1.
- Nhiệt độ môi trường thử:  $\leq 35^{\circ}\text{C}$ .

## 2.2.2 Thử các yêu cầu chung

Việc kiểm tra thử nghiệm được tiến hành bằng quan sát.

## 2.2.3 Thử công suất và hiệu suất của động cơ điện

Động cơ được lắp cố định trên thiết bị đo mô men xoắn. Đồng hồ phân tích công suất nối giữa bộ điều khiển và động cơ điện. Vận hành động cơ điện ở điện áp danh định, tăng dần mô men xoắn tới giá trị mô men xoắn danh định M. Sử dụng thiết bị để đo số vòng quay n và công suất đầu vào của động cơ  $P_1$ .

Sử dụng công thức (1) để tính công suất đầu ra, công thức (2) để tính hiệu suất của động cơ điện.

- Công thức tính công suất đầu ra:

$$P = \frac{2.\pi.n.M}{60} \quad (1)$$

Trong đó:

- P : Công suất đầu ra (W).
- M : Mô men xoắn danh định (Nm)
- n : Số vòng quay (r/phút)

- Công thức tính hiệu suất:

$$\eta = \frac{P}{P_1} \times 100 \quad (2)$$

Trong đó:

## QCVN 75:2014/BGTVT

$\eta$  : Hiệu suất của động cơ điện (%).

$P_1$  : Công suất đầu vào (W).

### 2.2.4 Thử khả năng chịu quá tải

Lắp động cơ điện cố định trên thiết bị đo mô men xoắn, vận hành ở điện áp danh định, tăng dần mô men xoắn bằng hai lần mô men xoắn danh định, thời gian thử là 10 giây.

### 2.2.5 Thử cách điện

#### 2.2.5.1 Cách điện giữa các vòng dây:

Động cơ điện được vận hành ở điện áp danh định cho đến khi hoạt động ổn định, tăng từ từ điện áp thử bằng 1,3 lần điện áp danh định, giữ điện áp này trong thời gian 3 phút.

#### 2.2.5.2 Thử điện trở cách điện giữa cuộn dây và vỏ của động cơ điện

Phép thử được thực hiện bằng Mê-gôm-mét có điện áp 250 V đối với động cơ điện có điện áp danh định không lớn hơn 36 V và 500 V đối với động cơ điện có điện áp danh định lớn hơn 36 V.

### 2.2.6 Thử độ tăng nhiệt

Lắp động cơ điện lên giá thử, đo điện trở của cuộn dây và nhiệt độ trong phòng thử (nhiệt độ cuộn dây). Vận hành động cơ điện ở điện áp và công suất danh định trong một khoảng thời gian cho đến khi đạt cân bằng nhiệt. Tắt nguồn điện, tiến hành đo điện trở của cuộn dây và nhiệt độ trong phòng thử.

- Đo nhiệt độ cuộn dây theo phương pháp điện trở, độ tăng nhiệt độ được tính toán theo công thức:

$$\Delta t = \frac{R_2 - R_1}{R_1} (k - t_1) - (t_2 - t_1)$$

Trong đó:

$\Delta t$  : độ tăng nhiệt độ của cuộn dây, °C.

$R_1$  : điện trở của cuộn dây khi bắt đầu thử nghiệm,  $\Omega$ .

$R_2$  : điện trở của cuộn dây khi kết thúc thử nghiệm,  $\Omega$ .

$t_1$  : nhiệt độ phòng (cuộn dây) lúc bắt đầu thử nghiệm, °C.



$t_2$  : nhiệt độ phòng khi kết thúc thử nghiệm, °C.

$k$  : nghịch đảo của hệ số nhiệt độ của điện trở ở 0°C của vật liệu bán dẫn,  $k = 235$  đối với cuộn dây bằng đồng và 225 đối với cuộn dây bằng nhôm.

- Đo nhiệt độ vô động cơ điện bằng nhiệt kế.

Nhiệt độ vô động cơ điện được đo bằng nhiệt kế đặt tại các điểm mà tại đó có nhiệt độ cao nhất.

#### 2.2.7 Thử cấp bảo vệ vô động cơ điện

- a) Bảo vệ đối với vật rắn thâm nhập:

Thử nghiệm được thực hiện với một sợi dây bằng thép cứng, thẳng, có đường kính là  $1_0^{+0.05}$  mm, đầu của sợi dây không được có ba-via, mặt đầu của dây phẳng và vuông góc đường tâm của dây. Đặt một lực là  $1\text{ N} \pm 10\%$  vào đầu của sợi dây, yêu cầu được coi là thoả mãn nếu sợi dây này không tiến được vào bên trong động cơ điện.

- b) Bảo vệ chống tia nước:

Thử nghiệm được thực hiện trên thiết bị thử có hình dạng và kích thước như được mô tả trên Hình 1. Trường hợp thiết bị thử không thể thoả mãn được yêu cầu trên thì sử dụng thiết bị phun cầm tay như mô tả trên Hình 2. Động cơ điện được vận hành ở điện áp danh định. Sau khi thử nghiệm, không có nước tích tụ bên trong động cơ điện, động cơ điện hoạt động bình thường.

- Các điều kiện khi sử dụng thiết bị thử trên Hình 1:

Lưu lượng tổng phải được điều chỉnh đến giá trị trung bình từ 0,067 l/phút đến 0,074 l/phút ở mỗi lỗ nhân với số lỗ.

Ống có các lỗ phun được phân bố trên một cung 60° về cả hai phía của điểm giữa và phải cố định ở vị trí thẳng đứng. Động cơ điện thử nghiệm được lắp trên bàn xoay có trục thẳng đứng và ở vị trí xấp xỉ điểm giữa của bán nguyệt.

Thời gian thử nghiệm không nhỏ hơn 10 phút.

- Các điều kiện khi sử dụng thiết bị thử trên Hình 2:

Trong thử nghiệm này, tấm che dịch chuyển được phải được đặt vào.

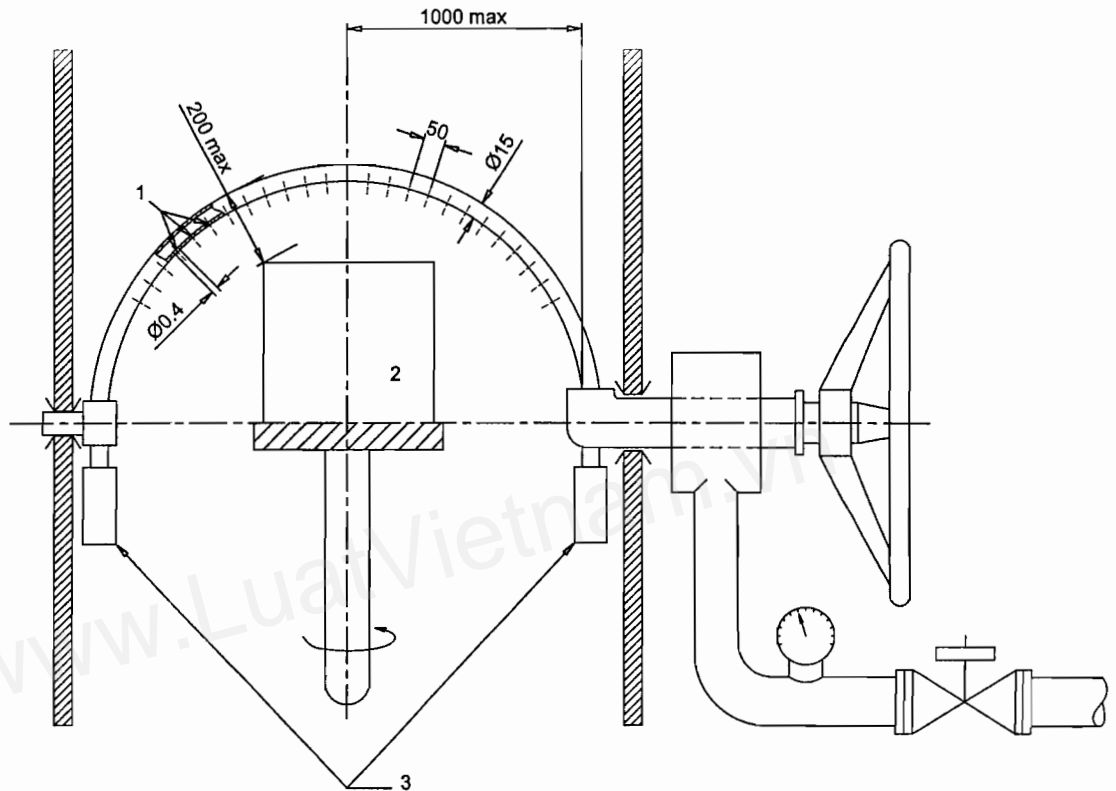


**QCVN 75:2014/BGTVT**

Áp suất nước được điều chỉnh để tạo ra lưu lượng phun  $10 \pm 0,5$  l/phút (áp suất từ 80 kPa đến 100 kPa).

Thời gian thử nghiệm là 1 phút trên  $1 \text{ m}^2$  diện tích bề mặt tính toán của động cơ điện. Tổng thời gian thử không nhỏ hơn 5 phút.

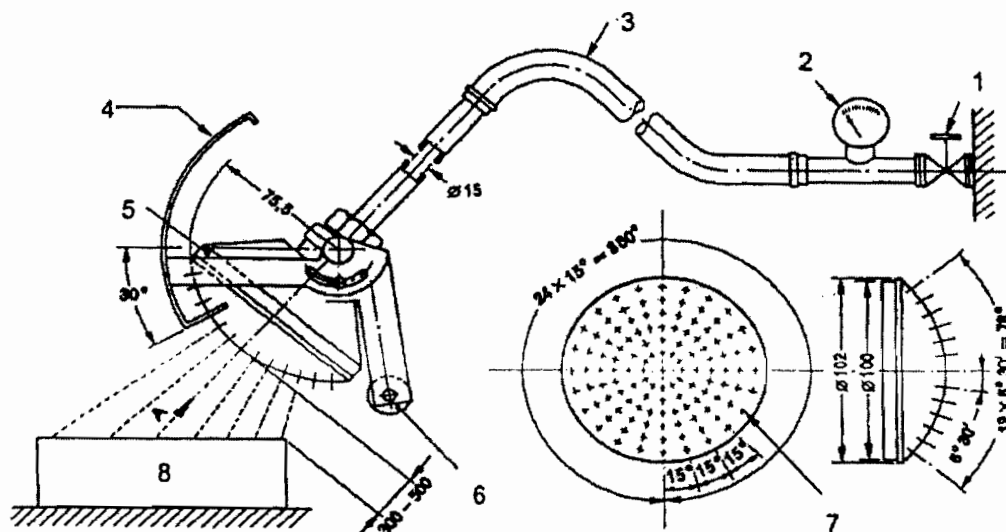
Kích thước tính bằng milimét



1. Các lỗ  $\varnothing 0,4$
2. Động cơ điện
3. Đối trọng

Hình 1. Thiết bị thử nghiệm về bảo vệ chống tia nước.

Kích thước tính bằng milimét



Nhìn theo chiều mũi tên A (không vẽ tấm chắn)

- |   |  |
|---|--|
| 1. Van nước                             | 7. Vòi phun - bằng đồng có 120 lỗ $\varnothing 0,5$<br>1 lỗ ở tâm. |
| 2. Áp kế                                | 2 đường tròn bên trong có 12 lỗ cách nhau $30^\circ$               |
| 3. Ống mềm                              | 4 đường tròn bên ngoài có 24 lỗ cách nhau $15^\circ$               |
| 4. Tấm che dịch chuyển được - bằng nhôm | 8. Động cơ điện  |
| 5. Vòi phun                             |  |
| 6. Đối trọng                            |  |

Hình 2. Thiết bị cầm tay để thử nghiệm về bảo vệ chống tia nước.

### 2.2.8 Khe hở hướng trục

Lắp đặt động cơ điện ở vị trí thẳng bằng và cố định trên giá thử, đầu đo của đồng hồ chỉ thị được đặt ở một đầu trục. Đẩy một lực 100 N vào đầu trục còn lại theo hướng dọc trục, quan sát chỉ số trên đồng hồ chỉ thị, thực hiện theo chiều ngược lại. Giá trị lớn nhất trong hai lần đo là khe hở hướng trục.

### 2.2.9 Độ đảo hướng kính

Cố định vỏ động cơ điện, quay trục với tốc độ chậm, sử dụng đồng hồ chỉ thị đo tại ba vị trí trên trục theo hướng dọc trục. Giá trị lớn nhất của ba vị trí là độ đảo hướng kính.

## 3. QUY ĐỊNH QUẢN LÝ

### 3.1 Phương thức kiểm tra, thử nghiệm

Động cơ điện được sản xuất, lắp ráp và nhập khẩu mới phải được kiểm tra, thử nghiệm theo Thông tư của Bộ trưởng Bộ Giao thông vận tải quy

## QCVN 75:2014/BGTVT

định về kiểm tra chất lượng an toàn kỹ thuật xe đạp điện.

### 3.2 Tài liệu kỹ thuật và mẫu thử

Khi có nhu cầu thử nghiệm, cơ sở sản xuất, lắp ráp, nhập khẩu động cơ điện phải cung cấp cho cơ sở thử nghiệm tài liệu kỹ thuật và mẫu thử theo yêu cầu nêu tại mục 3.2.1 và 3.2.2.

#### 3.2.1 Yêu cầu về tài liệu kỹ thuật

Tài liệu kỹ thuật của động cơ điện theo mẫu quy định tại Phụ lục của Quy chuẩn này.

#### 3.2.2 Yêu cầu về mẫu thử

##### 3.2.2.1 Đối với động cơ điện nhập khẩu

Số lượng mẫu thử: đối với từng lô hàng được quy định tại Bảng 2. Mỗi mẫu thử phải kèm theo các cụm chi tiết để động cơ điện hoạt động bình thường.

Phương thức lấy mẫu: lấy ngẫu nhiên trong một lô hàng nhập khẩu.

**Bảng 2. Số lượng mẫu thử đối với từng lô hàng**

STT	Số lượng động cơ điện trong một lô hàng (đơn vị : chiếc)	Số lượng mẫu thử (đơn vị : chiếc)
1	Đến 100	01
2	Từ 101 đến 500	02
3	Trên 500	03

##### 3.2.2.2 Đối với động cơ điện sản xuất lắp ráp trong nước

Số lượng mẫu thử: 02 mẫu kèm theo các cụm chi tiết cho mỗi kiểu loại động cơ điện để động cơ điện hoạt động bình thường.

Phương thức lấy mẫu:

- Đối với mẫu kiểm tra chứng nhận kiểu loại: mẫu điển hình của kiểu loại động cơ đăng ký.
- Đối với quá trình sản xuất hàng loạt: lấy ngẫu nhiên trong số các sản phẩm cùng kiểu loại.

### 3.3 Báo cáo thử nghiệm

Cơ sở thử nghiệm phải lập báo cáo kết quả thử nghiệm có các nội dung ít nhất bao gồm các mục quy định trong Quy chuẩn này tương ứng với từng kiểu loại động cơ điện.

**3.4 Áp dụng quy định**

Trong trường hợp các văn bản, tài liệu được viện dẫn trong Quy chuẩn này có sự thay đổi, bổ sung hoặc thay thế thì thực hiện theo quy định trong văn bản mới.

**4. TỔ CHỨC THỰC HIỆN**

**4.1 Lộ trình thực hiện**

Quy chuẩn này có hiệu lực từ ngày 01 tháng 01 năm 2016.

**4.2 Trách nhiệm của Cục đăng kiểm Việt Nam**

Cục Đăng kiểm Việt Nam chịu trách nhiệm triển khai, hướng dẫn thực hiện Quy chuẩn này trong kiểm tra chất lượng an toàn kỹ thuật đối với động cơ điện sản xuất, lắp ráp và nhập khẩu sử dụng cho xe đạp điện.

[www.LuatVietnam.vn](http://www.LuatVietnam.vn)

PHỤ LỤC

**BẢN ĐĂNG KÝ THÔNG SỐ KỸ THUẬT ĐỘNG CƠ SỬ DỤNG CHO XE ĐẠP ĐIỆN**  
(*Technical specifications of motor used for electric bicycles*)

1. Tên và địa chỉ của cơ sở sản xuất/nhập khẩu :  
(*Name and address of manufacturer, importer*)
2. Nhãn hiệu (*Make*) :
3. Số loại (*Type*) :
4. Số động cơ (*Motor number*) :
5. Loại động cơ điện (*Motor model*) :
6. Tốc độ quay danh định (*r/phút*) :
7. Điện áp danh định (*Operating voltage*) (V) :
8. Công suất lớn nhất (*Power*) (W) :
9. Mô men xoắn danh định (*maximum torque*) (Nm) :
10. Hiệu suất của động cơ điện (*Electrical motor efficiency*) (%) :
11. Thuyết minh phương pháp và vị trí đóng số động cơ (*Description of method and location made motor number*) :
12. Bộ điều khiển điện của động cơ (*Control circuit of motor*) :
- 12.1. Nhãn hiệu (*Make*) :
- 12.2. Số loại (*Type*) :
13. Khối lượng động cơ điện (*Mass of motor*) (kg) :
14. Ảnh chụp kiểu dáng (*Photos of a typical motor*) :

Dán ảnh chụp kiểu dáng động cơ điện vào đây và đóng dấu giáp lai  
Yêu cầu: Ảnh màu cỡ 10 x 15 cm, chụp ngang động cơ điện bên phải, phông nền  
sạch sẽ, đồng màu.

Chúng tôi cam kết bản đăng ký này phù hợp với kiểu loại động cơ đã đăng ký thử nghiệm và chịu trách nhiệm hoàn toàn về các vấn đề phát sinh do khai sai hoặc khai không đủ nội dung trong bản đăng ký này.

**Người đứng đầu Cơ sở sản xuất, nhập khẩu**  
(*Ký tên, đóng dấu*)



CỘNG HÒA XÃ HỘI CHỦ NGHĨA VIỆT NAM

**QCVN 76:2014/BGTVT**

**QUY CHUẨN KỸ THUẬT QUỐC GIA  
VỀ ẮC QUY SỬ DỤNG CHO XE ĐẠP ĐIỆN**

*National technical regulation  
for batteries of electric bicycles*

HÀ NỘI – 2014



**Lời nói đầu**

QCVN 76:2014/BGTVT do Cục Đăng kiểm Việt Nam biên soạn, Bộ Khoa học và Công nghệ thẩm định, Bộ trưởng Bộ Giao thông vận tải ban hành theo Thông tư số 40/2014/TT-BGTVT ngày 15 tháng 09 năm 2014.

www.LuatVietnam.vn

**QUY CHUẨN KỸ THUẬT QUỐC GIA  
VỀ ẮC QUY SỬ DỤNG CHO XE ĐẠP ĐIỆN**

*National technical regulation  
for batteries of electric bicycles*

**1. QUY ĐỊNH CHUNG**

**1.1 Phạm vi điều chỉnh**

Quy chuẩn này quy định về yêu cầu kỹ thuật và kiểm tra chất lượng an toàn kỹ thuật đối với ắc quy sử dụng cho xe đạp điện (sau đây gọi tắt là ắc quy).

**1.2 Đối tượng áp dụng**

Quy chuẩn này áp dụng đối với các cơ sở sản xuất, lắp ráp, nhập khẩu ắc quy, sản xuất, lắp ráp xe đạp điện và các cơ quan, tổ chức liên quan đến quản lý, thử nghiệm, kiểm tra chứng nhận chất lượng an toàn kỹ thuật.

**1.3 Giải thích từ ngữ**

**1.3.1 Dung lượng danh định ( $C_2$ )**

Là dung lượng của ắc quy ở chế độ 2 giờ đặc trưng cho khả năng tích điện của ắc quy (đơn vị Ah), khi ắc quy phóng điện với dòng điện  $I_2=C_2/2$  (A) từ khi được nạp đầy cho đến khi điện áp đo trên hai điện cực của ắc quy giảm xuống đến giá trị điện áp ngưỡng.

**1.3.2 Ắc quy được nạp đầy**

Là ắc quy được nạp với dòng điện  $0,2I_2$  (trong đó  $I_2=C_2/2$ ) (A) cho đến khi điện áp đo trên hai điện cực của ắc quy trong ba lần đo là như nhau, mỗi lần đo cách nhau 30 phút.

**1.3.3 Rò rỉ**

Ắc quy được coi là bị rò rỉ khi lượng vật chất thoát ra ngoài lớn hơn 1% khối lượng ban đầu của ắc quy.

**1.3.4 Điện áp ngưỡng**

Là giá trị điện áp nhỏ nhất đảm bảo an toàn cho ắc quy hoạt động bình thường:

## **QCVN 76:2014/BGTVT**

- Đối với đơn thể ắc quy chì axit: 1,75V;
- Đối với ắc quy Niken metal hydride và ắc quy Lithium-Ion: Điện áp do nhà sản xuất quy định.

## **2. QUY ĐỊNH KỸ THUẬT**

### **2.1 Yêu cầu chung**

- 2.1.1** Ắc quy phải được chế tạo đúng theo thiết kế hoặc tài liệu kỹ thuật của cơ sở sản xuất.
- 2.1.2** Ký hiệu điện cực: Điện cực dương của ắc quy phải được ký hiệu bằng dấu cộng (+), điện cực âm phải được ký hiệu bằng dấu trừ (-).
- 2.1.3** Vỏ của ắc quy không được biến dạng hoặc có vết nứt, các bộ phận phải được lắp đặt chắc chắn.
- 2.1.4** Ký hiệu trên ắc quy phải thể hiện những thông số: Điện áp danh định, dung lượng danh định (C<sub>2</sub>).

### **2.2 Đặc tính kỹ thuật**

#### **2.2.1 Đặc tính điện**

##### **2.2.1.1 Điện áp danh định**

Sau khi thử theo mục 1.2.1 Phụ lục 1 của Quy chuẩn này:

- Tổng điện áp danh định không lớn hơn 48V;
- Điện áp đo được không được thấp hơn giá trị điện áp danh định, không được vượt quá 15% so với giá trị điện áp danh định.

##### **2.2.1.2 Dung lượng danh định**

Sau khi thử theo mục 1.2.2 Phụ lục 1 của Quy chuẩn này, dung lượng đo được:

- Đối với ắc quy chì axit, không được thấp hơn giá trị dung lượng danh định;
- Đối với ắc quy Niken metal hydride và ắc quy Lithium-Ion, không thấp hơn 90% giá trị dung lượng danh định.

**2.2.1.3 Đặc tính lưu điện**

Sau khi thử theo mục 1.2.3 Phụ lục 1 của Quy chuẩn này, dung lượng đo được không nhỏ hơn:

- 85% giá trị dung lượng danh định đối với ắc quy chì axit;
- 70% giá trị dung lượng danh định đối với ắc quy Niken metal hydride;
- 80% giá trị dung lượng danh định đối với ắc quy Lithium-Ion.

**2.2.1.4 Tính năng phóng điện với dòng điện lớn (chỉ áp dụng đối với ắc quy chì axit)**

Sau khi thử theo mục 1.2.4 Phụ lục 1 của Quy chuẩn này, điện áp trung bình của mỗi đơn thể ắc quy không nhỏ hơn 1,75 V, bộ phận dẫn điện không được hở, bề mặt ngoài ắc quy không được có hiện tượng bất thường.

**2.2.1.5 Khả năng chịu rung động**

Sau khi thử theo mục 1.2.5 Phụ lục 1 của Quy chuẩn này:

- Đối với ắc quy chì axit: Điện áp giữa hai cực không được thấp hơn điện áp danh định, không được có hiện tượng rò rỉ;
- Đối với ắc quy Niken metal hydride: Không bị rò rỉ, không đánh lửa, không bị cháy, nổ;
- Đối với ắc quy Lithium-Ion: Điện áp giữa hai cực ắc quy do "n" đơn thể ắc quy mắc nối tiếp tạo thành trước và sau khi thử nghiệm có thay đổi không quá  $\pm (0,2xn)$  V. Ắc quy không được có hiện tượng rò rỉ, không đánh lửa, không bị cháy, nổ.

**2.2.2 Đặc tính an toàn (không áp dụng đối với ắc quy chì axit)****2.2.2.1 Nạp điện quá mức**

Trong và sau khi thử nghiệm theo mục 1.3.1 Phụ lục 1 của Quy chuẩn này, không được có hiện tượng đánh lửa, rò rỉ, cháy, nổ.

**2.2.2.2 Phóng điện quá mức**

Trong và sau khi thử nghiệm theo mục 1.3.2 Phụ lục 1 của Quy chuẩn này, không được có hiện tượng đánh lửa, rò rỉ, cháy, nổ.

### 2.2.2.3 Ngâm nước

Trong và sau khi thử nghiệm theo mục 1.3.3 Phụ lục 1 của Quy chuẩn này, không được có hiện tượng đánh lửa, bốc khói, rò rỉ, cháy, nổ.

### 2.2.2.4 Thả rơi tự do

Trong và sau khi thử nghiệm theo mục 1.3.4 Phụ lục 1 của Quy chuẩn này, không được có hiện tượng đánh lửa, bốc khói, rò rỉ, cháy, nổ.

### 2.2.2.5 Chèn ép

Trong và sau khi thử nghiệm theo mục 1.3.5 Phụ lục 1 của Quy chuẩn này:

- Đối với ắc quy Niken metal hydride không được có hiện tượng đánh lửa, không bị nổ, nhiệt độ bề mặt không lớn hơn 150 °C;
- Đối với ắc Lithium-Ion không được có hiện tượng cháy, nổ.

## 3. QUY ĐỊNH QUẢN LÝ

### 3.1 Phương thức kiểm tra, thử nghiệm

Ắc quy được sản xuất lắp ráp và nhập khẩu mới phải được kiểm tra, thử nghiệm theo Thông tư của Bộ trưởng Bộ Giao thông vận tải quy định về kiểm tra chất lượng an toàn kỹ thuật xe đạp điện.

### 3.2 Tài liệu kỹ thuật và mẫu thử

Khi có nhu cầu thử nghiệm, cơ sở sản xuất, lắp ráp, nhập khẩu ắc quy phải cung cấp cho cơ sở thử nghiệm tài liệu kỹ thuật và mẫu thử theo yêu cầu nêu tại mục 3.2.1 và 3.2.2.

#### 3.2.1 Yêu cầu về tài liệu kỹ thuật

Tài liệu kỹ thuật của ắc quy theo mẫu quy định tại Phụ lục 2 của Quy chuẩn này.

#### 3.2.2 Yêu cầu về mẫu thử

##### 3.2.2.1 Đối với ắc quy nhập khẩu

Số lượng mẫu thử: đối với từng lô hàng được quy định tại Bảng 1.

Phương thức lấy mẫu: lấy ngẫu nhiên trong một lô hàng nhập khẩu.

**Bảng 1. Số lượng mẫu thử đối với từng lô hàng**

STT	Số lượng ắc quy trong một lô hàng (đơn vị : chiếc)	Số lượng mẫu thử (đơn vị : chiếc)
1	Đến 100	04 + 01*
2	Từ 101 đến 500	08 + 02*
3	Trên 500	12 + 03*

(\*): Đơn thể ắc quy, chỉ áp dụng đối với ắc quy Niken metal hydride và ắc quy Lithium-ion.

### 3.2.2.2 Đối với ắc quy sản xuất lắp ráp trong nước

Đối với ắc quy chì axit: 04 mẫu ắc quy mới chưa qua sử dụng đối với mỗi kiểu loại ắc quy.

Đối với ắc quy Niken metal hydride và ắc quy Lithium-ion: 04 mẫu ắc quy, 01 đơn thể ắc quy mới chưa qua sử dụng đối với mỗi kiểu loại ắc quy.

Phương thức lấy mẫu:

- Đối với mẫu kiểm tra chứng nhận kiểu loại: mẫu điển hình của kiểu loại ắc quy đăng ký.
- Đối với quá trình sản xuất hàng loạt: lấy ngẫu nhiên trong số các sản phẩm cùng kiểu loại.

### 3.3 Báo cáo thử nghiệm

Cơ sở thử nghiệm phải lập báo cáo kết quả thử nghiệm có các nội dung ít nhất bao gồm các mục quy định trong Quy chuẩn này tương ứng với từng kiểu loại ắc quy.

### 3.4 Áp dụng quy định

Trong trường hợp các văn bản, tài liệu được viện dẫn trong Quy chuẩn này có sự thay đổi, bổ sung hoặc được thay thế thì thực hiện theo quy định trong văn bản mới.

## 4. TỔ CHỨC THỰC HIỆN

### 4.1 Lộ trình thực hiện

Quy chuẩn này có hiệu lực từ ngày 01 tháng 01 năm 2016.



**4.2 Trách nhiệm của Cục Đăng kiểm Việt Nam**

Cục Đăng kiểm Việt Nam chịu trách nhiệm triển khai, hướng dẫn thực hiện Quy chuẩn này trong kiểm tra chất lượng an toàn kỹ thuật đối với ắc quy sản xuất, lắp ráp và nhập khẩu sử dụng cho xe đạp điện.

www.LuatVietnam.vn

**Phụ lục 1****Phương pháp thử****1.1 Điều kiện thử nghiệm****1.1.1 Chuẩn bị mẫu thử**

1.1.1.1 Các thử nghiệm phải được thực hiện trên các ắc quy chưa qua sử dụng.

1.1.1.2 Đối với ắc quy chì axit phải được đổ điện dịch đến mức lớn nhất cho phép theo chỉ dẫn ghi trên ắc quy hoặc của cơ sở sản xuất.

**1.1.2 Dụng cụ đo****1.1.2.1 Dụng cụ đo điện**

Khoảng đo của thiết bị được dùng phải phù hợp với độ lớn của điện áp hoặc dòng điện cần đo.

Thiết bị dùng để đo điện áp là Vôn kế phải có cấp chính xác không thấp hơn 1. Điện trở của Vôn kế ít nhất phải đạt  $300 \Omega/V$ .

Thiết bị dùng để đo dòng điện là Ampe kế phải có cấp chính xác không thấp hơn 1.

**1.1.2.2 Dụng cụ đo nhiệt độ**

Nhiệt kế dùng để đo nhiệt độ phải có khoảng đo thích hợp và khoảng chia độ của thang đo không được lớn hơn  $1^\circ\text{C}$ . Độ chính xác hiệu chuẩn thiết bị không lớn hơn  $0,5^\circ\text{C}$ .

**1.1.2.3 Dụng cụ đo thời gian**

Dụng cụ đo thời gian phải đảm bảo xác định được thời gian tính theo giờ, phút và giây. Độ chính xác ít nhất phải đạt  $\pm 1\%$ .

**1.1.3 Điều kiện môi trường**

Nhiệt độ:  $15^\circ\text{C} \div 35^\circ\text{C}$ ;

Độ ẩm tương đối:  $25\% \div 85\%$ ;

Áp suất khí quyển:  $86\text{ kPa} \div 106\text{ kPa}$ .

## 1.2 Đặc tính điện

### 1.2.1 Điện áp danh định

Ắc quy sau khi đã nạp đầy, để ổn định trong điều kiện nhiệt độ môi trường quy định tại mục 1.1.3 Phụ lục 1 của Quy chuẩn này trong 2 giờ. Đo điện áp giữa hai cực ắc quy bằng Vôn kế.

### 1.2.2 Dung lượng danh định

Ắc quy sau khi đã nạp đầy được tiến hành thử nghiệm phóng điện với dòng điện  $I_2$  (A) trong điều kiện nhiệt độ môi trường quy định tại mục 1.1.3 Phụ lục 1 của Quy chuẩn này cho đến khi điện áp của ắc quy giảm đến điện áp ngưỡng. Ghi lại thời gian phóng điện. Dung lượng đo được bằng tích của dòng điện phóng và thời gian phóng điện.

$$C_e = t \times I_2 \text{ (Ah)}$$

Trong đó:

$C_e$  – Dung lượng đo được tại chế độ 2 giờ (Ah);

$t$  – Thời gian phóng điện (h);

$I_2$  – Dòng điện phóng,  $I_2 = C_2/2$  (A).

### 1.2.3 Đặc tính lưu điện

Ắc quy sau khi nạp đầy được lau sạch bề mặt. Để ắc quy trong điều kiện môi trường quy định tại mục 1.1.3 Phụ lục 1 của Quy chuẩn này trong 28 ngày đối với ắc quy chì axit, 30 ngày đối với ắc quy Niken metal hydride và ắc quy Lithium-Ion. Sau đó tiến hành phóng điện với dòng điện có giá trị không đổi là  $I_2$  (A) đối với ắc quy chì axit, phóng điện với dòng điện có giá trị không đổi là  $0,2I_2$  (A) đối với ắc quy Niken metal hydride và ắc quy Lithium-Ion, ghi lại thời gian phóng điện. Dung lượng đo được bằng tích của dòng điện phóng và thời gian phóng điện:

$C_r = t \times I_2$  (Ah) - Đối với ắc quy chì axit;

$C_r = t \times 0,2I_2$  (Ah) - Đối với ắc quy Niken metal hydride và ắc quy Lithium-Ion.

#### 1.2.4 Tính năng phóng điện với dòng điện lớn

Ắc quy sau khi nạp đầy được để từ 1 giờ đến 4h trong điều kiện môi trường quy định tại mục 1.1.3 Phụ lục 1 của Quy chuẩn này. Phóng điện với dòng điện  $4I_2$  (A) trong thời gian 05 phút, ghi lại điện áp của ắc quy và điện áp bình quân của mỗi ắc quy.

#### 1.2.5 Khả năng chịu rung động

Ắc quy sau khi nạp đầy được cố định vào bàn rung theo phương thẳng đứng đối với ắc quy chì axit, theo phương vuông góc với bề mặt có tiết diện lớn nhất đối với ắc quy Niken metal hydride và ắc quy Lithium-Ion. Ắc quy được rung ở tần số 16,7 Hz, biên độ rung 2mm, trong vòng 1 giờ.

### 1.3 Đặc tính an toàn

#### 1.3.1 Nạp điện quá mức

Ắc quy sau khi đã được nạp đầy tiếp tục cho nạp với dòng điện ở mức  $0,2I_2$  (A) trong 03 giờ đối với ắc quy Niken metal hydride hoặc nạp với dòng điện ở mức  $I_2$  (A) trong 01 giờ đối với ắc quy Lithium-Ion.

#### 1.3.2 Phóng điện quá mức

Ắc quy sau khi đã được loại bỏ bộ phận bảo vệ, phóng điện với dòng  $0,2I_2$  (A) cho đến khi điện áp của ắc quy là 0V.

#### 1.3.3 Ngâm nước

Ắc quy sau khi nạp đầy được cho vào nước tới mức ngập mặt trên bình ắc quy, ngâm liên tục trong 24 giờ. Kết thúc thí nghiệm lấy ra, đặt bình trong điều kiện môi trường được quy định trong mục 1.1.3 Phụ lục 1 của Quy chuẩn này trong 06h.

#### 1.3.4 Thả rơi tự do

Ắc quy sau khi nạp đầy được thả rơi tự do từ độ cao 450 mm đối với ắc quy Niken metal hydride, từ độ cao 700 mm đối với ắc quy Lithium-Ion xuống mảnh gỗ cứng dày 20mm theo các hướng chính và phụ của phương X, Y, Z, tiến hành quan sát bề ngoài bình ắc quy bằng mắt thường.

**1.3.5 Khả năng chịu chèn ép**

Trong điều kiện môi trường quy định tại mục 1.1.3 Phụ lục 1 của Quy chuẩn này, đặt một đơn thể ốc quy lên máy ép chuyên dùng, tiến hành ép theo chiều ngang và chiều dọc, làm cho kích thước của đơn thể ốc quy đó bị biến dạng 02mm.

www.LuatVietnam.vn

## Phụ lục 2

### BẢN ĐĂNG KÝ THÔNG SỐ KỸ THUẬT CỦA ẮC QUY

1. Tên và địa chỉ của cơ sở sản xuất, nhập khẩu :
2. Nhãn hiệu ắc quy :
3. Số loại ắc quy :
4. Ký hiệu thiết kế (hoặc ký hiệu sản phẩm) của ắc quy :
5. Điện áp danh định của ắc quy (V) :
6. Dung lượng danh định của ắc quy (Ah) :
7. Điện áp ngưỡng của ắc quy (V) :
8. Sơ đồ mắc các đơn thể ắc quy :
9. Ảnh chụp kiểu dáng :

Dán ảnh chụp kiểu dáng ắc quy vào đây và đóng dấu giáp lai  
Yêu cầu: Ảnh màu cỡ 10 x 15 cm, ảnh chụp phải thể hiện được các điện cực và các thông số tối thiểu ghi trên ắc quy, phông nền sạch sẽ, đồng màu.

*Chúng tôi cam kết bản đăng ký thông số kỹ thuật này là chính xác và chịu hoàn toàn trách nhiệm về các vấn đề phát sinh do khai sai hoặc khai không đủ nội dung.*

**Người đứng đầu Cơ sở sản xuất, nhập khẩu**

*(Ký tên, đóng dấu)*