

Số 62 /2014/TT - BGTVT

Hà Nội, ngày 07 tháng 11 năm 2014

THÔNG TƯ

Ban hành Quy chuẩn kỹ thuật quốc gia về ô tô khách thành phố để người khuyết tật tiếp cận sử dụng

Căn cứ Luật Tiêu chuẩn và Quy chuẩn kỹ thuật ngày 29 tháng 6 năm 2006;

Căn cứ Nghị định số 127/2007/NĐ - CP ngày 01 tháng 8 năm 2007 của Chính phủ quy định chi tiết thi hành một số điều của Luật Tiêu chuẩn và Quy chuẩn kỹ thuật;

Căn cứ Nghị định số 107/2012/NĐ-CP ngày 20 tháng 12 năm 2012 của Chính phủ quy định chức năng, nhiệm vụ, quyền hạn và cơ cấu tổ chức của Bộ Giao thông vận tải;

Theo đề nghị của Vụ trưởng Vụ Khoa học - Công nghệ và Cục trưởng Cục Đăng kiểm Việt Nam,

Bộ trưởng Bộ Giao thông vận tải ban hành Thông tư ban hành Quy chuẩn kỹ thuật quốc gia về ô tô khách thành phố để người khuyết tật tiếp cận sử dụng.

Điều 1. Ban hành kèm theo Thông tư này “Quy chuẩn kỹ thuật quốc gia về ô tô khách thành phố để người khuyết tật tiếp cận sử dụng”;

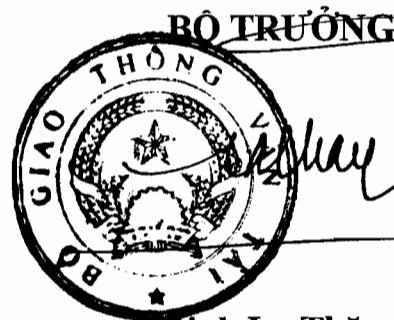
Mã số QCVN 82 : 2014/BGTVT.

Điều 2. Thông tư này có hiệu lực thi hành kể từ ngày 01 tháng 6 năm 2015.

Điều 3. Chánh Văn phòng Bộ, Chánh Thanh tra Bộ, các Vụ trưởng, Tổng cục trưởng Tổng cục Đường bộ Việt Nam, Cục trưởng Cục Đăng kiểm Việt Nam, Giám đốc Sở Giao thông vận tải các tỉnh, thành phố trực thuộc Trung ương, Thủ trưởng các cơ quan, tổ chức và cá nhân có liên quan chịu trách nhiệm thi hành Thông tư này. /.

Nơi nhận:

- Như Điều 3;
- Văn phòng Chính phủ;
- Các Bộ, cơ quan ngang Bộ, cơ quan thuộc CP;
- UBND các tỉnh, thành phố trực thuộc TW;
- Công báo;
- Bộ Khoa học và Công nghệ (để đăng ký);
- Cục Kiểm tra văn bản (Bộ Tư pháp);
- Công TTĐT Chính phủ, Website Bộ GTVT;
- Lưu VT, KHCN.



Đình La Thăng



CỘNG HÒA XÃ HỘI CHỦ NGHĨA VIỆT NAM

QCVN 82 : 2014/BGTVT

**QUY CHUẨN KỸ THUẬT QUỐC GIA
VỀ Ô TÔ KHÁCH THÀNH PHỐ
ĐỂ NGƯỜI KHUYẾT TẬT TIẾP CẬN SỬ DỤNG**

*National technical regulation
on urban buses designed for easy access
for disabled people*

HÀ NỘI - 2014

Lời nói đầu

QCVN 82 : 2014/BGTVT do Cục Đăng kiểm Việt Nam biên soạn, Vụ Khoa học - Công nghệ trình duyệt, Bộ trưởng Bộ Giao thông vận tải ban hành theo Thông tư số 62/2014/TT-BGTVT ngày 07 tháng 11 năm 2014.

Quy chuẩn này được chuyển đổi trên cơ sở Tiêu chuẩn Ngành số hiệu 22 TCN 302-06 được ban hành kèm theo Quyết định số 14/2006/QĐ-BGTVT ngày 02 tháng 3 năm 2006 của Bộ trưởng Bộ Giao thông vận tải và Quy định về các trang thiết bị bắt buộc đối với các phương tiện công cộng dành cho người khuyết tật tiếp cận (Quy định số 1970 năm 2000) (Statutory Instruments (2000 No.1970), Disabled persons - The public service vehicles accessibility regulations 2000).

www.LuatVietnam.vn

**QUY CHUẨN KỸ THUẬT QUỐC GIA
VỀ Ô TÔ KHÁCH THÀNH PHỐ
ĐỂ NGƯỜI KHUYẾT TẬT TIẾP CẬN SỬ DỤNG**

***National technical regulation
on urban bus designed for easy access
for disabled people***

1. QUY ĐỊNH CHUNG

1.1. Phạm vi điều chỉnh

Quy chuẩn này quy định các yêu cầu kỹ thuật và việc kiểm tra chất lượng, an toàn kỹ thuật và bảo vệ môi trường đối với ô tô khách thành phố từ 17 chỗ ngồi trở lên (bao gồm cả chỗ ngồi dành cho người khuyết tật) để người khuyết tật tiếp cận sử dụng.

1.2. Đối tượng áp dụng

Quy chuẩn này áp dụng đối với các Cơ sở sản xuất, lắp ráp ô tô, nhập khẩu ô tô chưa qua sử dụng, các Cơ sở sản xuất, lắp ráp, nhập khẩu linh kiện và các Cơ quan, tổ chức, cá nhân liên quan đến quản lý, kiểm tra, thử nghiệm và chứng nhận chất lượng, an toàn kỹ thuật và bảo vệ môi trường đối với ô tô khách thành phố từ 17 chỗ ngồi trở lên (bao gồm cả chỗ ngồi dành cho người khuyết tật) để người khuyết tật tiếp cận sử dụng.

1.3. Giải thích từ ngữ

Quy chuẩn này sử dụng các thuật ngữ được định nghĩa trong Quy chuẩn kỹ thuật quốc gia QCVN 10 : 2011/BGTVT “*Quy chuẩn kỹ thuật quốc gia về chất lượng an toàn kỹ thuật và bảo vệ môi trường đối với ô tô khách thành phố*” và các thuật ngữ, định nghĩa sau đây:

1.3.1. Người khuyết tật (disabled people) là người bị khiếm khuyết một hoặc nhiều bộ phận cơ thể hoặc bị suy giảm chức năng được biểu hiện dưới dạng tật khiến cho lao động, sinh hoạt, học tập gặp khó khăn.

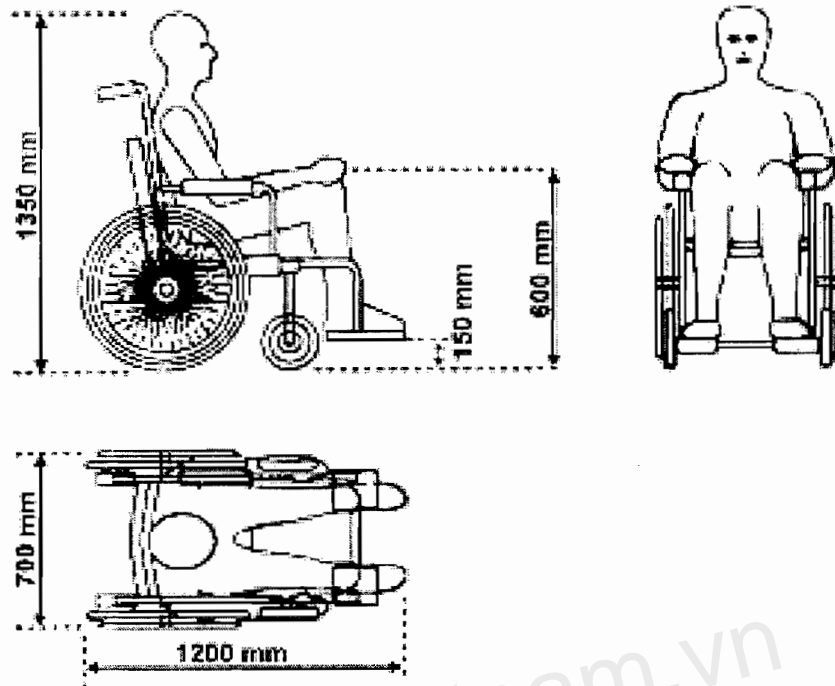
1.3.2. Ô tô khách thành phố để người khuyết tật tiếp cận sử dụng (urban bus designed for easy access for disabled people) là ô tô khách thành phố có chỗ dành cho người khuyết tật và có kết cấu để người khuyết tật có thể tiếp cận sử dụng (sau đây gọi tắt là xe).

1.3.3. Xe lăn chuẩn (reference wheelchair) là xe lăn có người ngồi và có kích thước như trong Hình 1 dùng làm cơ sở để thiết kế, chế tạo ô tô khách thành phố để người khuyết tật tiếp cận sử dụng.

1.3.4. Bàn nâng xe lăn (boarding lift) là bàn nâng lắp trên xe để người dùng xe lăn có thể lên xuống xe.

1.3.5. Cầu lên xuống xe (boarding ramp) là cơ cấu lắp trên xe tạo thành cầu để người dùng xe lăn có thể lên xuống xe.

1.3.6. Cầu lên xuống xe di động (*portable ramp*) là cơ cấu không được lắp cố định trên xe, để tạo thành cầu cho người dùng xe lăn có thể lên xuống xe (Cầu lên xuống xe di động sau đây được gọi tắt là cầu xe di động).



Hình 1. Xe lăn chuẩn

1.3.7. Cửa ra (*exit*) là cửa ra khỏi xe, trừ cửa thoát khẩn cấp.

1.3.8. Cửa vào ưu tiên (*priority entrance*) là cửa vào xe để tiếp cận với khu vực sàn ưu tiên, phù hợp với mục 2.3.1.2.2 và không được bố trí ở bên trái xe theo chiều tiến của xe.

1.3.9. Cửa ra ưu tiên (*priority exit*) là cửa ra khỏi xe từ khu vực sàn ưu tiên, phù hợp với mục 2.3.1.2.2 và không được bố trí ở bên trái xe theo chiều tiến của xe.

1.3.10. Hệ thống neo giữ xe lăn (*wheelchair restraint system*) là hệ thống giữ không cho xe lăn di chuyển trong chỗ để xe lăn.

1.3.11. Người dùng xe lăn (*wheelchair user*) là người khuyết tật sử dụng xe lăn.

1.3.12. Hệ thống đai an toàn cho người dùng xe lăn (*wheelchair user restraint*) là hệ thống giữ người dùng xe lăn ngồi an toàn trên xe lăn.

1.3.13. Ghế ưu tiên (*priority seat*) là chỗ ngồi ưu tiên dành cho người khuyết tật được quy định tại mục 2.3.2.

1.3.14. Hệ thống hạ thấp chiều cao xe (*kneeling system*) là hệ thống cho phép điều chỉnh chiều cao xe so với chiều cao bình thường khi xe chạy.

1.3.15. Chiều cao bình thường khi xe chạy (*normal height of travel*) là chiều cao do nhà sản xuất quy định cho xe khi chạy bình thường.

2. QUY ĐỊNH KỸ THUẬT

2.1. Quy định chung

Ô tô khách thành phố để người khuyết tật tiếp cận sử dụng phải đảm bảo các yêu cầu được quy định tại Quy chuẩn kỹ thuật quốc gia QCVN 10 : 2011/BGTVT và các yêu cầu kỹ thuật về khả năng tiếp cận nêu tại Quy chuẩn này.

2.2. Yêu cầu kỹ thuật về khả năng tiếp cận của xe lăn

2.2.1. Chỗ để xe lăn

2.2.1.1. Yêu cầu chung

2.2.1.1.1. Xe phải có ít nhất một chỗ để xe lăn. Chỗ để xe lăn phải phù hợp với yêu cầu quy định tại mục 2.2.1.2 hoặc 2.2.1.3 (đối với khu vực của xe được thiết kế để phù hợp với việc chở hành khách đứng và không có dây đai an toàn theo quy định) dưới đây.

2.2.1.1.2. Đối với xe hai tầng, chỗ để xe lăn phải được bố trí ở tầng một.

2.2.1.2. Yêu cầu đối với chỗ để xe lăn trong trường hợp xe lăn quay mặt về phía trước

2.2.1.2.1. Chỗ để xe lăn trong xe phải phù hợp với những yêu cầu sau:

2.2.1.2.1.1. Kích thước nhỏ nhất:

a) Chiều dài theo chiều dọc xe: 1.300 mm;

b) Chiều rộng theo chiều ngang xe: 750 mm;

c) Chiều cao tính từ bất kỳ điểm nào trên mặt sàn của chỗ để xe lăn: 1.500 mm.

2.2.1.2.1.2. Chỗ để xe lăn phải chứa được ít nhất một xe lăn có một người ngồi quay mặt về phía trước xe.

2.2.1.2.1.3. Có hệ thống neo giữ xe lăn phù hợp với việc sử dụng xe lăn thông thường.

2.2.1.2.1.4. Có hệ thống đai an toàn cho người dùng xe lăn trong đó có ít nhất một dây đai cố định xương hông (dây đai ngang thắt lưng) và hai điểm neo đai cố định; dây đai này được thiết kế và cấu tạo để sử dụng như dây đai an toàn theo TCVN 7001 "Phương tiện giao thông đường bộ - Đai an toàn và hệ thống ghế - Đai an toàn cho người lớn - Yêu cầu và phương pháp thử trong phê duyệt kiểu".

2.2.1.2.1.5. Hệ thống đai an toàn cho người dùng xe lăn hoặc hệ thống neo giữ xe lăn phải có khả năng tháo dây đai hoặc mở bộ phận neo giữ xe lăn dễ dàng trong trường hợp khẩn cấp.

2.2.1.2.1.6. Hệ thống neo giữ xe lăn và hệ thống đai an toàn cho người dùng xe lăn phải phù hợp với các yêu cầu sau:

a) Phải được lắp chắc chắn vào các điểm neo của xe;

QCVN 82 : 2014/BGTVT

b) Có kết cấu chắc chắn, không có bất kỳ chi tiết, bộ phận nào của hệ thống có thể gây thương tích cho hành khách, nhân viên phục vụ hoặc người lái.

2.2.1.2.1.7. Các điểm neo của hệ thống neo giữ xe lăn và của hệ thống đai an toàn cho người dùng xe lăn phải có kết cấu phù hợp, đảm bảo chắc chắn, không được có vấu hoặc cạnh sắc có thể gây thương tích cho hành khách, nhân viên phục vụ hoặc người lái.

2.2.1.2.2. Tại chỗ để xe lăn quy định tại mục 2.2.1.2.1.1 hoặc trên lối đi dọc quy định tại mục 2.2.4 có thể đặt một hoặc nhiều ghế lật (lật lên hoặc lật xuống), ghế gấp (xếp lại) hoặc ghế di chuyển được với điều kiện là những ghế này phải dễ dàng chuyển ra khỏi chỗ để xe lăn hoặc lối đi dọc trên.

2.2.1.2.3. Một phần không gian của chỗ để xe lăn quy định tại mục 2.2.1.2.1.1 hoặc của lối đi dọc quy định tại mục 2.2.4 có thể vẫn được tính là khoảng trống phía trước của ghế liền kề chỗ để xe lăn hoặc lối đi dọc.

2.2.1.2.4. Phải có thông báo “Đề nghị di chuyển hoặc lật hoặc gấp ghế này để dành chỗ cho người dùng xe lăn” hoặc thông báo tương tự khác bằng tiếng Việt và tiếng Anh ở trên ghế hoặc ở chỗ gần ghế tương ứng quy định tại mục 2.2.1.2.2 và mục 2.2.1.2.3.

2.2.1.3. Yêu cầu đối với chỗ để xe lăn trong trường hợp xe lăn quay mặt về phía sau

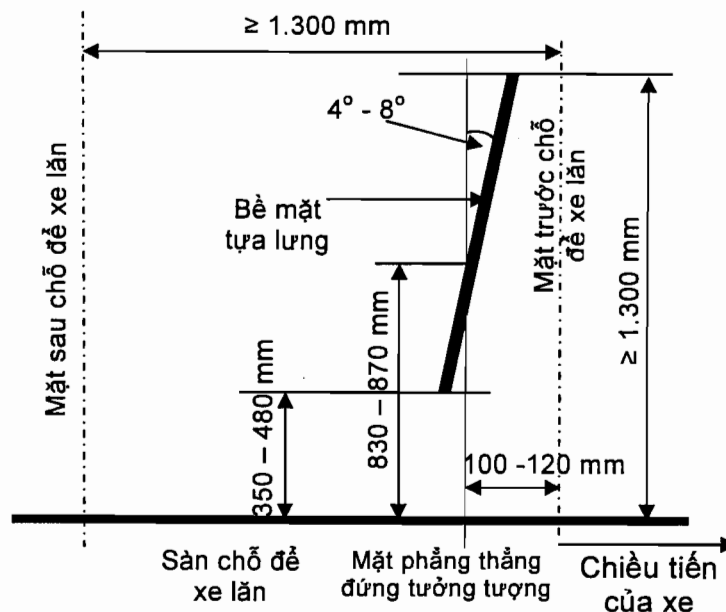
2.2.1.3.1. Chỗ để xe lăn trong xe phải phù hợp với các yêu cầu sau:

2.2.1.3.1.1. Kích thước nhỏ nhất: như mục 2.2.1.2.1.1.

2.2.1.3.1.2. Chỗ để xe lăn phải chứa được một xe lăn có một người ngồi quay mặt về phía sau xe.

2.2.1.3.1.3. Chỗ để xe lăn phải có một tựa lưng phù hợp với yêu cầu sau:

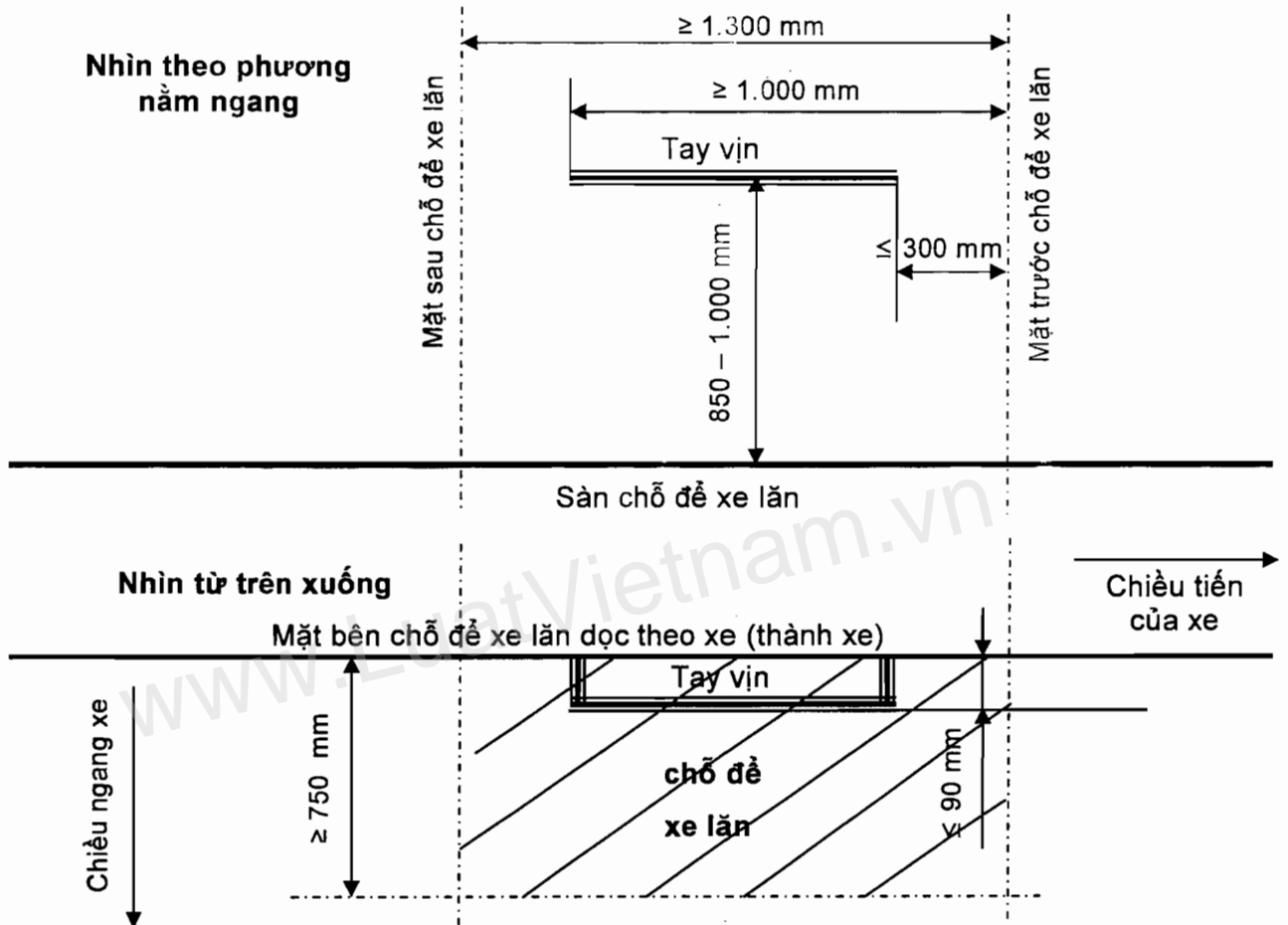
a) Được lắp ở mặt trước của chỗ để xe lăn (xem Hình 2);



Hình 2. Bố trí tựa lưng

- b) Được bố trí đối xứng qua đường tâm mặt trước của chỗ để xe lăn;
- c) Bề mặt đệm tựa lưng hướng về phía sau xe.

2.2.1.3.1.4. Chỗ để xe lăn phải có tay vịn nằm ngang phù hợp với các yêu cầu sau (về kích thước và vị trí tay vịn xem Hình 3):



Hình 3. Bố trí tay vịn

- a) Được lắp tại ít nhất ở một phía dọc theo xe của chỗ để xe lăn;
- b) Chiều cao so với mặt sàn chỗ để xe lăn từ 850 mm đến 1000 mm;
- c) Khi đo theo phương nằm ngang về phía sau xe, đầu phía trước của tay vịn cách mặt trước của chỗ để xe lăn không quá 300 mm, đầu còn lại cách mặt trước này ít nhất 1.000 mm;
- d) Khi đo theo phương nằm ngang và theo chiều rộng xe, tay vịn không được nhô vào trong chỗ để xe lăn quá 90 mm;
- đ) Người dùng xe lăn có thể dễ dàng cầm tay vịn chắc chắn;
- e) Có dạng ống tròn đường kính từ 30 mm đến 35 mm;
- g) Khoảng hở giữa tay vịn với mọi bộ phận của xe ít nhất là 45 mm, trừ giá lắp tay vịn;

QCVN 82 : 2014/BGTVT

h) Bề mặt tay vịn có khả năng chống trượt;

i) Có độ tương phản với các bộ phận khác của xe liền kề tay vịn.

2.2.1.3.2. Tựa lưng lắp trong chỗ để xe lăn theo mục 2.2.1.3.1.3 phải phù hợp với các yêu cầu sau (về kích thước, vị trí của tựa lưng xem Hình 2):

2.2.1.3.2.1. Chiều cao cạnh đáy của tựa lưng từ 350 mm đến 480 mm so với mặt sàn chỗ để xe lăn.

2.2.1.3.2.2. Chiều cao cạnh trên của tựa lưng không nhỏ hơn 1300 mm so với mặt sàn chỗ để xe lăn.

2.2.1.3.2.3. Có chiều rộng từ 270 đến 300 mm.

2.2.1.3.2.4. Độ nghiêng tựa lưng so với phương thẳng đứng từ 4° đến 8° như trên Hình 2.

2.2.1.3.2.5. Bề mặt đệm tựa lưng là một mặt liền, không gồ ghề.

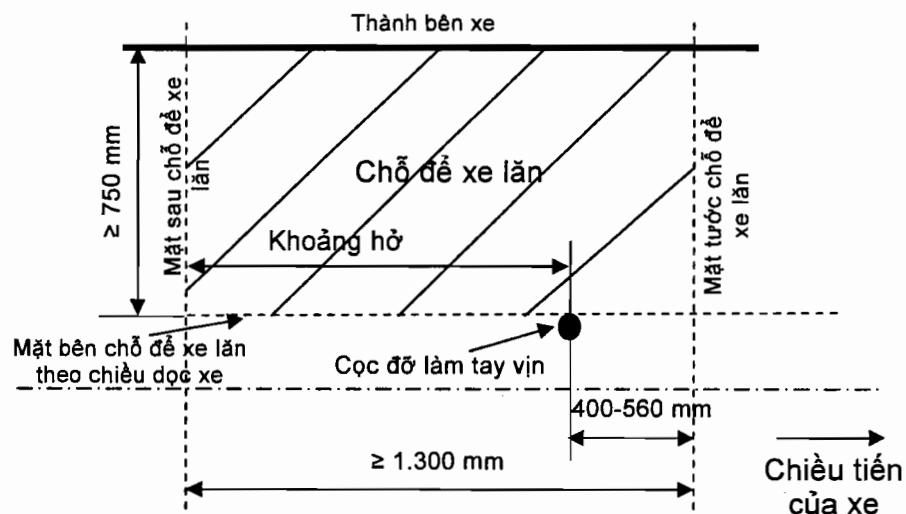
2.2.1.3.2.6. Theo chiều dọc xe, bề mặt đệm tựa lưng phải cắt một mặt phẳng thẳng đứng tưởng tượng với giao tuyến có vị trí như sau:

a) Cách mặt trước của chỗ để xe lăn (theo quy định tại điểm a mục 2.2.1.3.1.3) về phía sau xe từ 100 mm đến 120 mm theo phương nằm ngang;

b) Cách mặt sàn chỗ để xe lăn từ 830 mm đến 870 mm theo phương thẳng đứng.

2.2.1.3.2.7. Tựa lưng phải có độ võng không quá 100 mm hoặc không bị biến dạng vĩnh cửu hoặc bị hỏng khi chịu một tải trọng 2.000 N bởi một khối vuông 200 mm x 200 mm tác dụng vào tâm của đệm tựa lưng theo chiều hướng về phía trước xe trong thời gian ít nhất 2 giây; khối vuông này nằm trong mặt phẳng dọc xe và được đặt lên bề mặt đệm ở độ cao từ 600 mm đến 800 mm so với mặt sàn chỗ để xe lăn.

2.2.1.3.3. Để hạn chế sự dịch chuyển về hai bên của xe lăn chuẩn, trên mặt bên theo chiều dọc xe của chỗ để xe lăn có thể có một cọc thẳng đứng cách mặt trước của chỗ để xe lăn về phía sau xe từ 400 đến 560 mm nhưng đồng thời phải bảo đảm một khoảng hở đủ cho xe lăn ra vào chỗ để xe lăn dễ dàng (xem Hình 4).



Hình 4. Vị trí tương quan của cọc đỡ làm tay vịn

Độ võng của cọc thẳng đứng nói trên không được lớn hơn 50 mm hoặc bị biến dạng vĩnh cửu hoặc bị hỏng khi chịu một tải trọng 1.000 N bởi một khối vuông 200 mm x 200 mm tác dụng vuông góc với cọc trong thời gian ít nhất 2 giây; khối vuông này nằm trong mặt phẳng ngang xe đi qua đường tâm cọc và được đặt vào cọc ở độ cao từ 600 mm đến 800 mm so với sàn xe chỗ để xe lăn.

2.2.1.3.4. Tại chỗ để xe lăn quy định tại mục 2.2.1.3.1.1 hoặc trên lối đi dọc quy định tại mục 2.2.4 có thể đặt một hoặc nhiều ghé lật, ghé gập hoặc ghé có thể di chuyển với điều kiện là những ghé này phải dễ dàng chuyển ra khỏi chỗ hoặc lối đi dọc trên.

2.2.1.3.5. Một phần không gian của chỗ để xe lăn quy định tại mục 2.2.1.3.1.1 hoặc của lối đi dọc quy định tại mục 2.2.4 có thể vẫn được tính là khoảng trống phía trước của ghé liền kề chỗ để xe lăn hoặc lối đi dọc.

2.2.1.3.6. Phải có thông báo “Đề nghị di chuyển hoặc lật hoặc gập ghé này để dành chỗ cho người dùng xe lăn” hoặc thông báo tương tự khác bằng tiếng Việt và tiếng Anh ở trên ghé hoặc ở chỗ gần ghé tương ứng theo quy định tại mục 2.2.1.3.4 và mục 2.2.1.3.5.

2.2.2. Bàn nâng xe lăn và cầu lên xuống xe

2.2.2.1. Xe phải trang bị ít nhất một bàn nâng xe lăn hoặc một cầu lên xuống xe hoặc mang theo ít nhất một cầu lên xuống xe di động.

2.2.2.2. Bàn nâng xe lăn hoặc cầu lên xuống xe quy định tại mục 2.2.2.1 phải phù hợp với các yêu cầu sau:

2.2.2.2.1. Sức nâng của bàn nâng xe lăn hoặc khả năng chịu tải của cầu lên xuống xe không nhỏ hơn 300 kg.

2.2.2.2.2. Không được xảy ra biến dạng vĩnh cửu hoặc hư hỏng sau khi chịu một tải trọng phân bố đều trên bàn nâng xe lăn hoặc cầu lên xuống xe có giá trị bằng 125% sức nâng của bàn nâng xe lăn hoặc khả năng chịu tải của cầu lên xuống xe trong khoảng thời gian ít nhất 10 giây.

2.2.2.2.3. Sức nâng của bàn nâng xe lăn hoặc khả năng chịu tải của cầu lên xuống xe được ghi tại vị trí sao cho nhân viên vận hành bàn nâng xe lăn hoặc cầu lên xuống xe có thể nhìn thấy rõ ràng.

2.2.2.2.4. Xe chỉ có thể chạy được khi bàn nâng xe lăn hoặc cầu lên xuống xe đã ở đúng vị trí quy định trong trường hợp xe chạy.

2.2.2.2.5. Bề mặt bàn nâng xe lăn và cầu lên xuống xe phải có khả năng chống trượt.

2.2.2.3. Yêu cầu riêng đối với cầu lên xuống xe

Cầu lên xuống xe phải phù hợp với các yêu cầu sau:

2.2.2.3.1. Chiều rộng bề mặt cầu không nhỏ hơn 800 mm.

2.2.2.3.2. Bề mặt cầu phải phẳng sao cho xe lăn có thể đi lại dễ dàng trên cầu để ra vào xe.

QCVN 82 : 2014/BGTVT

2.2.2.3.3. Khi xe đỗ trên một mặt phẳng, trong điều kiện người dùng xe lăn lên xuống xe bình thường, một đầu cầu lên xuống xe được đặt xuống lề đường song song và cao hơn mặt đỗ xe 125 mm, độ nghiêng của cầu phải đảm bảo không lớn hơn 7° so với mặt đỗ xe.

2.2.2.3.4. Cầu lên xuống xe phải phù hợp với yêu cầu quy định tại mục 2.2.2.3.3. Tuy nhiên, từng đoạn bề mặt cầu có thể nghiêng không quá 15° (so với mặt đỗ xe) nhưng phải đáp ứng yêu cầu quy định tại điểm a và điểm b mục này:

a) Đoạn bắt đầu từ giao tuyến giữa bề mặt lề đường với bề mặt cầu dài không quá 150 mm (được đo dọc theo hướng đi của xe lăn chuẩn trên cầu);

b) Đoạn bất kỳ khác dài không quá 150 mm (được đo dọc theo hướng đi của xe lăn chuẩn trên cầu) và cao hơn bề mặt cầu không quá 15 mm.

2.2.2.3.5. Trong điều kiện người dùng xe lăn lên xuống xe bình thường, xe đỗ trên một bề mặt phẳng và một đầu cầu được đặt xuống bề mặt này, cầu phải có độ nghiêng không lớn hơn 20° so với mặt đỗ xe.

2.2.2.3.6. Cầu lên xuống xe không được có vấu hoặc cạnh sắc có thể gây thương tích cho người sử dụng.

2.2.2.3.7. Trên các phần bề mặt dọc theo mép mỗi cạnh của cầu phải có một dải màu rộng từ 50 mm trở lên và tương phản với phần còn lại của bề mặt cầu.

2.2.2.4. Yêu cầu riêng đối với bàn nâng xe lăn

2.2.2.4.1. Mặt sàn bàn nâng xe lăn phải có chiều rộng không nhỏ hơn 750 mm và chiều dài không nhỏ hơn 1.200 mm (không bao gồm thiết bị theo quy định tại mục 2.2.2.4.2).

2.2.2.4.2. Bàn nâng xe lăn phải phù hợp với những yêu cầu sau (trừ vị trí tựa trên bề mặt đỗ xe hoặc lề đường để người dùng xe lăn đi lên xe):

a) Dọc theo cạnh trước và cạnh sau của sàn bàn nâng xe lăn mà từ đó người dùng xe lăn sẽ vào hoặc ra khỏi bàn nâng xe lăn phải có một thiết bị có chiều cao không nhỏ hơn 100 mm so với bề mặt sàn bàn nâng xe lăn. Thiết bị này phải tự động hoạt động khi bàn nâng xe lăn được nâng lên khỏi bề mặt tựa, trừ vị trí mà người dùng xe lăn ra khỏi bàn nâng xe lăn đi vào xe. Thiết bị này không được cản trở việc tiếp cận sàn xe của xe lăn;

b) Dọc theo 2 cạnh bên của sàn bàn nâng xe lăn phải có một cơ cấu hoặc kết cấu có chiều cao không nhỏ hơn 25 mm so với bề mặt sàn bàn nâng xe lăn;

c) Không có bất kỳ khe hở nào trong các phần kết cấu của xe thỏa mãn yêu cầu tại điểm a và điểm b mục này mà có thể gây thương tích cho người khi bàn nâng xe lăn chuyển động.

2.2.2.4.3. Vận tốc nâng, hạ của bàn nâng xe lăn không được lớn hơn 0,15 m/s.

2.2.2.4.4. Khi xe đỗ trên một bề mặt phẳng và trong điều kiện bình thường cho người dùng xe lăn lên xuống xe, bàn nâng xe lăn phải hạ được xuống thấp và tựa trên bề mặt này.

2.2.2.4.5. Nếu hành trình nâng của sàn bàn nâng xe lăn lớn hơn 500 mm thì phải lắp một tay vịn tại ít nhất một phía của sàn bàn nâng xe lăn, cụ thể như sau:

a) Trường hợp tay vịn lắp với sàn bàn nâng xe lăn: tay vịn cứng vững, nằm ngang ở độ cao không nhỏ hơn 650 mm hoặc lớn hơn 1.100 mm so với bề mặt sàn bàn nâng xe lăn;

b) Trường hợp tay vịn không chuyển động cùng với sàn bàn nâng xe lăn: tay vịn thẳng đứng, có chỗ nắm tay cao hơn sàn bàn nâng xe lăn với độ cao không đổi trong suốt hành trình lên xuống của bàn nâng xe lăn.

2.2.2.4.6. Trên các phần bề mặt dọc theo sát mỗi cạnh của sàn bàn nâng xe lăn phải có một dải màu rộng từ 50 mm trở lên và tương phản với phần còn lại của bề mặt sàn bàn nâng xe lăn.

2.2.2.5. Bàn nâng xe lăn hoặc cầu lên xuống xe hoạt động bằng năng lượng điện (sau đây gọi tắt là bàn nâng điện hoặc cầu lên xuống điện) phải phù hợp với các mục 2.2.2.6 đến mục 2.2.2.8 và các yêu cầu sau:

2.2.2.5.1. Hoạt động được bởi:

a) Bộ điều khiển hoạt động của bàn nâng xe lăn hoặc cầu lên xuống xe trong khoang lái, hoặc

b) Bộ điều khiển hoạt động của bàn nâng xe lăn hoặc cầu lên xuống xe được lắp liền kề bàn nâng xe lăn hoặc cầu lên xuống xe, bộ điều khiển này chỉ làm việc được bởi bộ điều khiển chính nằm trong khoang lái. (Bộ điều khiển chính là bộ điều khiển có tác dụng kích hoạt bộ điều khiển khác, làm cho bộ điều khiển khác có thể kích hoạt hệ thống liên quan nhưng bản thân nó không thể kích hoạt hệ thống đó).

2.2.2.5.2. Phát ra tín hiệu âm thanh trong khi hoạt động;

2.2.2.5.3. Có thể vận hành được bằng tay hoặc nếu xe có nhiều hơn một bàn nâng xe lăn hoặc cầu lên xuống xe lăn thì ít nhất phải có một bàn nâng xe lăn hoặc cầu lên xuống xe lăn vận hành được bằng tay mà người dùng xe lăn tiếp cận được;

2.2.2.5.4. Không hoạt động được khi xe đang chạy;

2.2.2.5.5. Được lắp một thiết bị an toàn để dừng chuyển động của cầu lên xuống xe nếu cầu chỉ cần chịu tác động của một phần lực không lớn hơn 150 N tác dụng theo hướng bất kỳ và sự chuyển động đó có thể gây thương tích cho hành khách, nhân viên phục vụ hoặc người lái;

2.2.2.5.6. Được lắp các cảm biến có thể làm dừng chuyển động của sàn bàn nâng xe lăn nếu nó chạm vào bất kỳ vật thể hoặc người nào trong khi đang chuyển động. Sau khi đã dừng lại, sàn bàn nâng xe lăn phải có khả năng đổi được chiều chuyển động.

2.2.2.6. Mục 2.2.2.5.6 không áp dụng cho bàn nâng điện hoạt động bởi bộ điều khiển quy định tại điểm b mục 2.2.2.5.1.

2.2.2.7. Xe có thể mang theo một cầu lên xuống xe di động để đáp ứng yêu cầu quy định tại mục 2.2.2.5.3.

QCVN 82 : 2014/BGTVT

2.2.2.8. Cầu lên xuống xe di động mang theo xe phải đáp ứng yêu cầu sau:

2.2.2.8.1. Không dễ dàng xô dịch khi nó đang được sử dụng ở vị trí bình thường cho người dùng xe lăn lên, xuống xe.

2.2.2.8.2. Có chỗ để gọn gàng, thuận tiện cho việc lấy ra để sử dụng và giảm đến mức thấp nhất khả năng gây thương tích cho hành khách, người lái và nhân viên phục vụ khi đi lại trên xe.

2.2.2.8.3. Phù hợp với các yêu cầu quy định từ mục 2.2.2.2.1 đến mục 2.2.2.2.3 và mục 2.2.2.3.

2.2.3. Cửa vào hoặc cửa ra

2.2.3.1. Cửa vào hoặc cửa ra dành cho người dùng xe lăn tiếp cận phải có chiều rộng không nhỏ hơn 800 mm và không có bất kỳ sự cản trở nào ảnh hưởng đến quá trình ra, vào của xe lăn.

2.2.3.2. Nếu tại nơi bố trí cửa vào hoặc cửa ra dành cho người dùng xe lăn có lắp một bàn nâng điện hoặc cầu lên xuống điện nhưng bàn nâng hoặc cầu nâng này không nằm trong tầm quan sát trực tiếp của người lái, cửa vào hoặc cửa ra đó phải được lắp một thiết bị quang học cho phép người lái quan sát rõ ràng khu vực trong, ngoài cửa và sự hoạt động của bàn nâng xe lăn hoặc cầu lên xuống xe đó.

2.2.3.3. Mục 2.2.3.2 không áp dụng đối với bàn nâng xe lăn điện hoặc cầu lên xuống xe điện chỉ hoạt động được bởi bộ điều khiển lắp đặt phù hợp với quy định tại điểm b mục 2.2.2.5.1.

2.2.4. Lối đi dọc cho xe lăn

Lối đi dọc giữa chỗ để xe lăn với cửa vào hoặc cửa ra dành cho người dùng xe lăn tiếp cận phải phù hợp với các yêu cầu sau:

2.2.4.1. Cho phép một xe lăn chuẩn cùng với người dùng xe lăn đi theo chiều tiến của xe lăn từ cửa vào đến chỗ để xe lăn và từ chỗ để xe lăn đến cửa ra. Ngoài ra phải cho phép xe lăn chuẩn đi từ lối đi dọc vào chỗ để xe lăn theo mọi hướng thích hợp cho việc di chuyển của xe lăn.

2.2.4.2. Có chiều rộng không nhỏ hơn 850 mm.

2.2.5. Ký hiệu và đánh dấu

2.2.5.1. Xe phải có ký hiệu phù hợp quy định tại Hình 5a và Hình 5b hoặc một ký hiệu có ý nghĩa tương đương, phù hợp với kích thước trong hình này như sau:

2.2.5.1.1. Có nền màu trắng hoặc xanh da trời.

2.2.5.1.2. Kích thước bao bằng 150 mm x 150 mm khi lắp bên ngoài xe và bằng 100 mm x 100 mm khi lắp bên trong xe. Kích thước khác nêu tại Hình 5a và 5b.



Hình vuông (cạnh x cạnh): 150 mm x 150 mm, chiều rộng nét vẽ cạnh là 4 mm
 Kích thước bao của hình xe lăn trong hình vuông: Rộng 100 mm, Cao 100 mm, chiều rộng nét vẽ xe lăn là 7 mm, riêng đầu người là hình tròn đường kính: 17 mm

Hình 5a. Ký hiệu bên ngoài xe



Hình vuông (cạnh x cạnh): 100 mm x 100 mm, chiều rộng nét vẽ cạnh là 2,5 mm
 Kích thước bao của hình xe lăn trong hình vuông: Rộng 65 mm, Cao 65 mm, chiều rộng nét vẽ xe lăn là 4,5 mm, riêng đầu người là hình tròn đường kính: 11 mm

Hình 5b. Ký hiệu bên trong xe

2.2.5.1.3. Được bố trí:

- a) Phía ngoài xe: Liên kết với cửa vào cho người dùng xe lăn;
- b) Phía trong xe: Liên kết với cửa ra cho người dùng xe lăn;
- c) Liên kết với mọi chỗ để xe lăn.

2.2.5.2. Phải bố trí các ký hiệu hoặc chỉ dẫn sau liền kề với chỗ để xe lăn và tại vị trí sao cho người dùng xe lăn có thể nhận biết rõ:

2.2.5.2.1. Ký hiệu chỉ rõ hướng quay mặt của người dùng xe lăn trong khi xe chạy;

2.2.5.2.2. Những chỉ dẫn an toàn để giải thích cách sử dụng chỗ để xe lăn.

2.2.5.3. Đối với xe có chỗ để xe lăn dành cho xe lăn quay mặt về phía trước theo quy định tại mục 2.2.1.2, chỉ dẫn sử dụng hệ thống neo giữ xe lăn và hệ thống đai

QCVN 82 : 2014/BGTVT

an toàn cho người dùng xe lăn phải ở vị trí sao cho người sử dụng các hệ thống đó có thể đọc được một cách dễ dàng.

2.2.6. Thiết bị thông tin

2.2.6.1. Thiết bị thông tin phải được lắp tại những vị trí sau đây:

2.2.6.1.1. Liên kề với chỗ để xe lăn và ở vị trí sao cho người sử dụng chỗ để xe lăn có thể sử dụng một cách dễ dàng.

2.2.6.1.2. Ở phía ngoài của xe: liên kề với cửa vào dành cho xe lăn tiếp cận sử dụng mà cửa này lại ở ngoài tầm nhìn của người lái. Trường hợp nếu cửa vào ở phía cuối xe thì thiết bị thông tin phải được lắp tại phần sau cùng của mặt ngoài thành bên xe ở phía hành khách lên xe, độ cao tâm thiết bị từ 850 mm đến 1.000 mm so với mặt đỗ xe (đối với xe có lắp hệ thống hạ thấp chiều cao xe, độ cao tâm thiết bị được đo khi xe có chiều cao thấp nhất).

2.2.6.2. Thiết bị thông tin phù hợp quy định mục 2.2.6.1 và những yêu cầu sau:

2.2.6.2.1. Sử dụng được bằng tay;

2.2.6.2.2. Phần bao quanh thiết bị thông tin phải tương phản với thiết bị đó và với bề mặt lắp phần bao quanh đó.

2.2.6.2.3. Khi hoạt động, thiết bị thông tin phải phát ra tín hiệu âm thanh để người lái biết rằng thiết bị thông tin đã bắt đầu hoạt động. Sau khi phát ra tín hiệu âm thanh, thiết bị phải phát ra một tín hiệu bằng đèn (tắt mở theo trình tự) tại nơi lắp thiết bị để người lái nhìn thấy cho đến khi có ít nhất một cửa ra được mở.

2.2.6.3. Thiết bị thông tin được lắp có vị trí phù hợp quy định tại mục 2.2.6.1.1 và phải phù hợp với yêu cầu quy định điểm b và điểm c mục 2.3.5.2.3.

2.2.6.4. Tín hiệu ánh sáng báo dừng xe phải đáp ứng các yêu cầu sau:

2.2.6.4.1. Sử dụng cả chữ hoa và chữ thường;

2.2.6.4.2. Hiện thị ngay lập tức dòng chữ “dừng xe” (“stopping”) hoặc một từ hoặc cụm từ có ý nghĩa tương tự dưới dạng ánh sáng khi được một thiết bị thông tin kích hoạt và dòng chữ này chỉ tắt khi ít nhất có một cửa ra được mở.

2.2.7. Chiếu sáng

2.2.7.1. Đèn chiếu sáng phải được bố trí sao cho chiếu đủ ánh sáng bên trong và bên ngoài xe để người dùng xe lăn có thể lên, xuống xe an toàn.

2.2.7.2. Nếu việc sử dụng đèn chiếu sáng lắp trong xe theo quy định tại mục 2.2.7.1 gây ảnh hưởng xấu đến tầm nhìn của người lái khi xe chạy thì đèn chiếu sáng đó chỉ có thể hoạt động khi xe dừng hẳn.

2.3. Yêu cầu kỹ thuật về khả năng tiếp cận khác

2.3.1. Sàn và lối đi dọc xe

2.3.1.1. Toàn bộ sàn xe và lối đi dọc xe phải được phủ vật liệu chống trượt.

2.3.1.2. Xe phải có khu vực sàn ưu tiên phù hợp với các yêu cầu sau:

2.3.1.2.1. Không có bậc, không có vật cản.

2.3.1.2.2. Có lối đi tới ít nhất một cửa vào ưu tiên và một cửa ra ưu tiên, hoặc lối đi đến các bậc dẫn tới các cửa vào và cửa ra này.

2.3.1.2.3. Có diện tích không nhỏ hơn 35% tổng diện tích sàn của xe.

2.3.1.2.4. Chứa được toàn bộ ghế ưu tiên theo quy định tại mục 2.3.2.

2.3.1.2.5. Khi xe không tải đỗ trên một bề mặt phẳng và trong điều kiện hoạt động bình thường, độ nghiêng của sàn không lớn hơn 3° theo mọi hướng, hoặc độ nghiêng của sàn bên trong khu vực cạnh cửa ra vào không lớn hơn 5° theo mọi hướng.

2.3.1.3. Lối đi dọc bên trong khu vực sàn ưu tiên của xe phải có chiều rộng:

2.3.1.3.1. Không nhỏ hơn 450 mm trong phạm vi độ cao từ mặt sàn xe đến 1.400 mm;

2.3.1.3.2. Không nhỏ hơn 550 mm từ độ cao 1400 mm trở lên.

2.3.2. Ghế ưu tiên

2.3.2.1. Xe phải có ít nhất 4 ghế là ghế ưu tiên dành cho người khuyết tật sử dụng, được xác định bởi các dấu hiệu phù hợp quy định tại mục 2.3.2.2 dưới đây.

2.3.2.2. Ghế ưu tiên được xác định theo mục 2.3.2.1 phải phù hợp với những yêu cầu sau:

2.3.2.2.1. Không phải là ghế lật, gấp hoặc có thể dịch chuyển.

2.3.2.2.2. Chỉ quay mặt về phía trước hoặc phía sau xe.

2.3.2.2.3. Không phải áp dụng các yêu cầu quy định tại mục 2.2.1.2.2 và mục 2.2.1.2.3 hoặc mục 2.2.1.3.5 và mục 2.2.1.3.6.

2.3.2.2.4. Có vị trí gần cửa vào ưu tiên nhất có thể.

2.3.2.2.5. Giá tay lắp trên ghế ưu tiên phải di chuyển được trong phạm vi cần thiết để người khuyết tật có thể dễ dàng tiếp cận ghế ưu tiên hoặc ghế ưu tiên khác tiếp theo ghế này.

2.3.2.2.6. Đệm ghế phải có chiều rộng lớn nhất không nhỏ hơn 440 mm, đối xứng qua đường tâm của ghế.

2.3.2.2.7. Mặt trên của đệm ghế phải có chiều cao từ 400 mm đến 500 mm so với sàn xe (đo từ điểm nằm trên đường thẳng nằm ngang tưởng tượng kéo dài theo đường tâm mặt đệm ghế tới sàn xe).

2.3.2.2.8. Nếu một ghế ưu tiên và một ghế liền kề trước nó cùng quay về một hướng thì:

QCVN 82 : 2014/BGTVT

a) Khoảng cách giữa mặt trước đệm tựa của ghế ưu tiên và mặt sau đệm tựa của ghế phía trước không nhỏ hơn 650 mm (đo theo đường thẳng nằm ngang tương tự kéo dài theo đường tâm mặt đệm ghế ưu tiên);

b) Nếu đệm tựa của một trong hai ghế có thể điều chỉnh được thì phép đo tại điểm a mục này phải được thực hiện với ghế hoặc các ghế tại đúng vị trí sử dụng bình thường do nhà sản xuất quy định.

2.3.2.2.9. Trường hợp ghế ưu tiên đối diện với ghế khác thì:

a) Khoảng cách giữa mặt trước đệm tựa của ghế ưu tiên và mặt trước đệm tựa của ghế đối diện không nhỏ hơn 1.300 mm (phương pháp đo quy định tại điểm a mục 2.3.2.2.8);

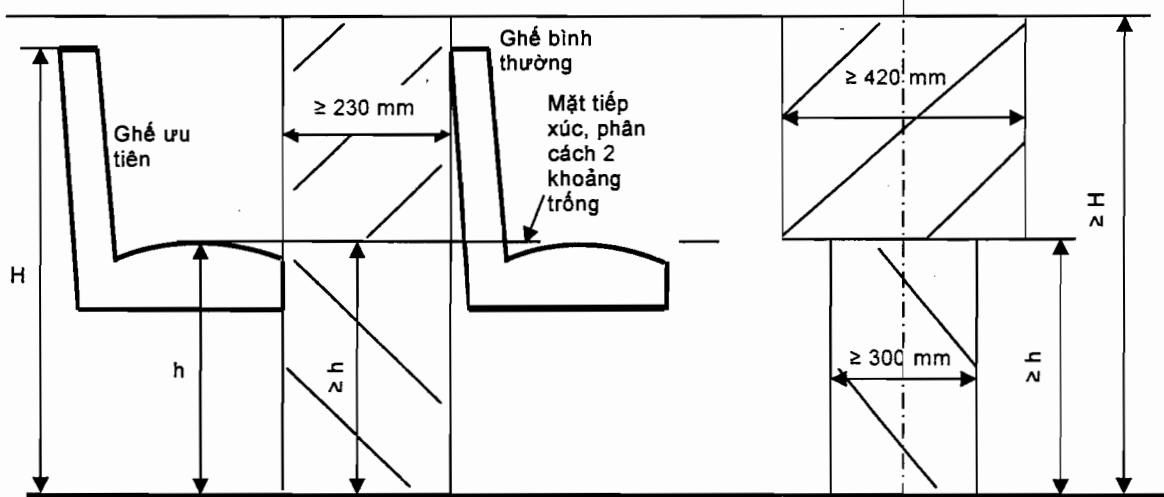
b) Như điểm b mục 2.3.2.2.8.

2.3.2.2.10. Ghế ưu tiên phải có khoảng trống phía trên bề mặt đệm ghế. Khoảng trống này có chiều cao không nhỏ hơn 1.300 mm so với một điểm bất kỳ nằm trên cạnh trước của bề mặt đệm ghế và không nhỏ hơn 900 mm so với một điểm bất kỳ nằm trên cạnh sau bề mặt đệm ghế.

2.3.2.2.11. Phải có các khoảng trống sau tại nơi có ghế ưu tiên và ghế liền kề trước nó cùng quay về một hướng hoặc có ghế ưu tiên quay mặt về phía vách ngăn (Hình 6):

a) Khoảng trống ở phía trước cạnh trước của đệm ghế và phía trên mặt phẳng nằm ngang tiếp xúc với bề mặt đệm ghế có kích thước sau: Chiều dọc không nhỏ hơn 230 mm khi đo theo mặt phẳng dọc của ghế ưu tiên, chiều ngang không nhỏ hơn 420 mm khi đo theo mặt phẳng ngang của ghế ưu tiên và đối xứng qua đường tâm chỗ ngồi, có độ cao không nhỏ hơn độ cao của lưng ghế ưu tiên;

b) Khoảng trống ở phía trước cạnh trước của đệm ghế và phía dưới mặt phẳng nằm ngang tiếp xúc với bề mặt đệm ghế có kích thước sau: Chiều dọc không nhỏ hơn 230 mm khi đo theo mặt phẳng dọc của ghế ưu tiên, chiều ngang không nhỏ hơn 300 mm khi đo theo mặt phẳng ngang của ghế ưu tiên và đối xứng qua đường tâm chỗ ngồi, có độ cao không nhỏ hơn độ cao của đệm ghế ưu tiên;



Hình 6. Kích thước các khoảng trống tại nơi có ghế ưu tiên

c) Trường hợp ghế ưu tiên quay mặt về vách ngăn có độ cao trên 1.200 mm so với sàn xe thì những khoảng cách đo theo mặt phẳng dọc của ghế ưu tiên theo quy định tại điểm a và điểm b mục 2.3.2.2.11 không được nhỏ hơn 300 mm.

2.3.2.3. Phải có ký hiệu ở trên hoặc gần ghế ưu tiên để chỉ rõ người khuyết tật được ưu tiên sử dụng ghế này.

2.3.3. Bậc lên xuống

2.3.3.1. Bậc lên xuống cho hành khách phải phù hợp với mục 2.3.3.6 và các yêu cầu sau:

2.3.3.1.1. Bề mặt của bậc phải có khả năng chống trượt.

2.3.3.1.2. Mép ngoài của mặt bậc phải được làm tròn để giảm thiểu thương tích khi xảy ra va đập, vấp chân.

2.3.3.1.3. Trên bề mặt bậc, dọc theo mép ngoài của nó phải có một dải màu rộng từ 45 mm đến 50 mm tương phản với những phần còn lại của mặt bậc.

2.3.3.1.4. Phải có vách đứng liên kết bậc dưới với bậc trên hoặc sàn xe.

2.3.3.1.5. Các bậc không phải là bậc ngoài cùng hoặc bậc đi đến một ghế lắp ở trên vòm che bánh xe hoặc bậc được quy định tại mục 2.3.3.1.6 dưới đây phải đảm bảo:

a) Chiều cao từ 120 mm đến 200 mm;

b) Chiều sâu của mặt bậc không nhỏ hơn 300 mm và chiều rộng không nhỏ hơn 400 mm.

2.3.3.1.6. Chiều cao của bậc nằm giữa lối đi dọc và ghế hoặc hàng ghế của hành khách nhưng không phải là bậc đi đến ghế ở phần trên của vòm che bánh xe không được lớn hơn 250 mm.

2.3.3.1.7. Trong một dãy bậc lên xuống, chênh lệch về chiều cao giữa hai bậc bất kỳ không được quá 10 mm.

2.3.3.2. Chiều cao của bậc quy định tại mục 2.3.3.1 phải được đo theo phương thẳng đứng từ điểm giữa theo chiều rộng của bề mặt bậc đến một đường thẳng tưởng tượng tiếp xúc với bề mặt của bậc tiếp theo hoặc sàn xe và kéo dài ra theo phương nằm ngang.

2.3.3.3. Bậc ngoài cùng của ít nhất một cửa vào ưu tiên và của ít nhất một cửa ra ưu tiên phải phù hợp với các yêu cầu sau:

2.3.3.3.1. Chiều cao không lớn hơn 250 mm, được đo như sau:

a) Từ bề mặt của bậc đến mặt đỡ xe, tại điểm giữa theo chiều rộng mặt bậc;

b) Nếu xe có hệ thống hạ thấp chiều cao xe thì đo khi xe có chiều cao nhỏ nhất.

2.3.3.3.2. Chiều sâu không nhỏ hơn 300 mm.

QCVN 82 : 2014/BGTVT

2.3.3.4. Bậc lên xuống không được nhô ra khỏi bề mặt thành xe liền kề với bậc đó, trừ các trường hợp sau:

2.3.3.4.1. Bậc lên xuống được bảo vệ bởi những bộ phận của xe hoặc những bộ phận khác sao cho không gây thương tích cho người đi bộ.

2.3.3.4.2. Bậc lên xuống có thể gấp hoặc thu vào được để không nhô ra khỏi bề mặt thành xe và xe không thể chạy cũng như không hoạt động bình thường được trừ khi bậc đó được gấp hoặc thu vào.

2.3.3.5. Nếu xe được lắp một bậc lên xuống hoạt động bằng điện thì bậc này phải thỏa mãn yêu cầu sau:

2.3.3.5.1. Không hoạt động được khi xe đang chạy.

2.3.3.5.2. Được lắp một thiết bị an toàn để dừng chuyển động của bậc nếu bậc chỉ cần chịu một phản lực không lớn hơn 150 N theo hướng bất kỳ và chuyển động của bậc có thể gây thương tích cho hành khách.

2.3.3.6. Các yêu cầu quy định tại các mục 2.3.3.1.4, 2.3.3.1.5 và 2.3.3.1.7 không áp dụng cho những bậc lên xuống cầu thang xe hai tầng.

2.3.4. Tay vịn và tay nắm

2.3.4.1. Tay vịn phải được lắp tại các vị trí sau:

2.3.4.1.1. Đối với tay vịn bố trí dọc theo một hoặc hai bên của lối đi dọc, phải đáp ứng các yêu cầu sau:

a) Các vị trí có độ cao từ điểm trên cùng của lưng ghế tới trần của xe hoặc tới độ cao không nhỏ hơn 1.500 mm so với sàn xe, cách nhau không quá 1.050 mm theo hướng dọc xe;

b) Trong khu vực không có các ghế liền kề với lối đi dọc, có độ cao từ sàn xe hoặc từ điểm thấp nhất tại nơi có vòm che bánh xe (hoặc kết cấu tương tự) tới trần hoặc tới độ cao không nhỏ hơn 1.500 mm so với sàn xe, cách nhau không quá 1.050 mm theo hướng dọc xe;

c) Trong khu vực có lối đi dọc liền kề với thành xe: tại các vị trí dọc theo thành xe, nằm ngang và song song với thành xe, có độ cao từ 1.200 mm đến 1.500 mm so với sàn xe.

2.3.4.1.2. Trong bất kỳ khu vực nào không phải lối đi dọc mà hành khách có thể đứng:

a) Tại nơi liền kề với thành xe: bố trí dọc theo thành xe, nằm ngang và song song với thành xe, có độ cao từ 1.200 mm đến 1.500 mm so với sàn xe;

b) Ở các chỗ khác: có độ cao từ sàn tới trần hoặc tới độ cao không nhỏ hơn 1500 mm so với sàn xe, cách nhau không quá 1.050 mm theo hướng dọc xe.

2.3.4.1.3. Từ khu vực cạnh cửa ra vào liền kề ngay cửa vào ưu tiên đến ít nhất một ghế ưu tiên, tay vịn có độ cao từ 800 mm đến 900 mm so với sàn xe; hoặc ở khu vực không phù hợp với những yêu cầu đó, tay vịn không cần phải bố trí liên tục, nhưng khoảng trống giữa các tay vịn không được lớn hơn 1.050 mm, và phải có một

tay vịn thẳng đứng bố trí tại ít nhất một phía của khoảng trống giữa các tay vịn nói trên với chiều dài nằm trong khoảng từ độ cao 1.200 mm đến độ cao không nhỏ hơn 1.500 mm so với sàn xe.

2.3.4.1.4. Tay vịn được bố trí ở cả hai bên của khu vực phía trong cửa vào hoặc cửa ra:

a) Trường hợp bậc lên xuống ngoài của cửa vào xe là bậc cố định: Tay vịn phải cách mép ngoài cùng của bậc không quá 400 mm và có độ cao từ 800 mm đến 1.100 mm so với mặt đỗ xe; nếu xe được lắp thêm hệ thống hạ thấp chiều cao xe thì độ cao của tay vịn phải được đo khi xe ở vị trí thấp nhất;

b) Trường hợp bậc lên xuống ngoài của cửa vào xe là bậc không cố định: Tay vịn được lắp ở cả hai bên cửa vào hoặc cửa ra, cách mép ngoài cùng của bậc cố định thấp nhất tại cửa vào xe không quá 100 mm và có độ cao từ 800 mm đến 1.100 mm, được đo theo cách đã nêu tại điểm a mục 2.3.4.1.4;

c) Đối với bậc khác: Tay vịn được lắp ở vị trí thích hợp đối với một bậc riêng biệt, cách mép ngoài cùng của bậc hoặc sàn xe theo phương nằm ngang về phía trong không quá 600 mm và có độ cao từ 800 mm đến 1.100 mm so với bề mặt bậc.

2.3.4.2. Đối với những chỗ trên xe cần thiết cho việc tiếp cận, đi vào chỗ để xe lăn và không thể phù hợp được với các yêu cầu quy định tại mục 2.3.4.1.2 hoặc mục 2.3.4.1.3 thì phải có một tay vịn nằm ngang hoặc một dãy các tay nắm cách nhau không quá 300 mm được lắp qua khoảng trống.

2.3.4.3. Tay vịn trong xe được lắp theo mục 2.3.4 này phải phù hợp những yêu cầu sau đây:

2.3.4.3.1. Có dạng ống tròn đường kính từ 30 mm đến 35 mm; khi được lắp ở một trong hai bên cửa vào hoặc cửa ra thì có dạng ống hình ô-van có đường kính lớn từ 30 mm đến 35 mm và đường kính nhỏ không nhỏ hơn 20 mm.

2.3.4.3.2. Cao hơn sàn xe từ 800 mm đến 1.900 mm.

2.3.4.3.3. Như điểm g mục 2.2.1.3.1.4.

2.3.4.3.4. Như điểm h mục 2.2.1.3.1.4.

2.3.4.3.5. Hành khách có thể dễ dàng vịn tay chắc chắn.

2.3.4.3.6. Như điểm i mục 2.2.1.3.1.4.

2.3.4.4. Tay nắm trong xe được lắp theo mục 2.3.4 này phải phù hợp với những yêu cầu sau:

2.3.4.4.1. Cao hơn sàn xe từ 800 mm đến 1.900 mm.

2.3.4.4.2. Khoảng cách giữa các bộ phận của xe với tay nắm, trừ giá lắp của nó, không nhỏ hơn 45 mm.

2.3.4.4.3. Có hình dáng cong hoặc hình dáng khác để bàn tay không trượt khỏi tay nắm.

2.3.4.4.4. Như điểm h mục 2.2.1.3.1.4.

QCVN 82 : 2014/BGTVT

2.3.4.4.5. Hành khách có thể dễ dàng nắm tay chắc chắn.

2.3.4.4.6. Có màu tương phản với những bộ phận của xe liền kề tay nắm.

2.3.4.5. Tay nắm có thể được bố trí trong khoảng trống của lối đi dọc với điều kiện là:

2.3.4.5.1. Không có khả năng gây thương tích cho người qua lại.

2.3.4.5.2. Có thể dễ dàng di chuyển tới vị trí cần thiết để không gây cản trở sự tiếp cận ghế ưu tiên hoặc lối đi dọc của người khuyết tật.

2.3.5. Thiết bị thông tin

2.3.5.1. Thiết bị thông tin phải được bố trí ở những vị trí sau đây trong xe:

2.3.5.1.1. Trong tầm với của tay từng người ngồi ở ghế ưu tiên.

2.3.5.1.2. Cứ ít nhất ba hàng ghế thì có một thiết bị ở liền kề hàng thứ ba.

2.3.5.1.3. Độ cao tâm của thiết bị so với sàn xe như sau:

a) Không lớn hơn 1.200 mm nếu thiết bị cho hành khách ngồi sử dụng;

b) Không lớn hơn 1.500 mm nếu thiết bị cho những hành khách khác sử dụng.

2.3.5.2. Thiết bị thông tin phải phù hợp với những yêu cầu sau:

2.3.5.2.1. Sử dụng được bằng tay.

2.3.5.2.2. Phần bao quanh của thiết bị tương phản với thiết bị và với bề mặt lắp phần bao quanh của thiết bị.

2.3.5.2.3. Khi hoạt động thiết bị phải:

a) Phát ra tín hiệu cho người lái dừng xe khi cần;

b) Phát ra tín hiệu âm thanh có thể nghe thấy được trong khu vực khoang hành khách;

c) Phát ra ít nhất một tín hiệu ánh sáng báo dừng xe ở từng tầng của xe hai tầng, hoặc trong từng toa của xe nối toa và trong tầm nhìn của phần lớn hành khách ngồi ở từng tầng hoặc toa xe.

2.3.5.3. Tín hiệu ánh sáng báo dừng xe phải dùng cả chữ hoa và chữ thường; tín hiệu này phải hiển thị ngay lập tức dòng chữ "dừng xe" ("stopping") hoặc một từ hoặc cụm từ có nghĩa tương tự dưới dạng ánh sáng khi được một thiết bị thông tin kích hoạt và dòng chữ này chỉ tắt khi ít nhất một cửa ra được mở.

2.3.6. Hệ thống hạ thấp chiều cao xe

Nếu xe được lắp hệ thống hạ thấp chiều cao xe thì xe và hệ thống này phải phù hợp với những yêu cầu sau đây:

2.3.6.1. Có một công tắc để kích hoạt sự hoạt động của hệ thống.

2.3.6.2. Người lái dễ dàng nhận biết và trực tiếp điều khiển được bộ điều khiển quá trình nâng lên hoặc hạ xuống một phần hoặc toàn bộ thân xe so với mặt đường.

2.3.6.3. Có một bộ điều khiển có thể dừng quá trình hạ thấp chiều cao xe và lập tức đổi chiều quá trình này. Bộ điều khiển này phải nằm trong tầm với của người lái khi người lái ngồi trong khoang lái và phải liền kề với các bộ điều khiển hoạt động của hệ thống hạ thấp chiều cao xe khác.

2.3.6.4. Hệ thống hạ thấp chiều cao xe không cho phép:

- a) Xe chạy ở vận tốc trên 5 km/h nếu xe thấp hơn chiều cao bình thường khi xe chạy;
- b) Xe hạ thấp xuống khi đang vận hành cửa vào hoặc cửa ra (không phải cửa thoát khẩn cấp) để đề phòng mọi tai nạn.

3. QUY ĐỊNH VỀ QUẢN LÝ

3.1. Phương thức kiểm tra, thử nghiệm

3.1.1. Ô tô khách thành phố để người khuyết tật tiếp cận sử dụng sản xuất, lắp ráp phải được kiểm tra, thử nghiệm theo quy định tại Thông tư số 30/2011/TT-BGTVT ngày 15 tháng 4 năm 2011 của Bộ trưởng Bộ Giao thông vận tải quy định về kiểm tra chất lượng an toàn kỹ thuật và bảo vệ môi trường trong sản xuất, lắp ráp xe cơ giới và Thông tư số 54/2014/TT-BGTVT ngày 20 tháng 10 năm 2014 của Bộ trưởng Bộ Giao thông vận tải sửa đổi, bổ sung một số điều của Thông tư số 30/2011/TT-BGTVT ngày 15 tháng 4 năm 2011 của Bộ trưởng Bộ Giao thông vận tải quy định về việc kiểm tra chất lượng an toàn kỹ thuật và bảo vệ môi trường trong sản xuất, lắp ráp xe cơ giới.

3.1.2. Ô tô khách thành phố để người khuyết tật tiếp cận sử dụng mới (chưa qua sử dụng) nhập khẩu phải được kiểm tra, thử nghiệm theo quy định tại Thông tư số 31/2011/TT-BGTVT ngày 15 tháng 4 năm 2011 của Bộ trưởng Bộ Giao thông vận tải quy định về kiểm tra chất lượng an toàn kỹ thuật và bảo vệ môi trường xe cơ giới nhập khẩu và Thông tư số 55/2014/TT-BGTVT ngày 20 tháng 10 năm 2014 của Bộ trưởng Bộ Giao thông vận tải sửa đổi, bổ sung một số điều của Thông tư số 31/2011/TT-BGTVT ngày 15 tháng 4 năm 2011 của Bộ trưởng Bộ Giao thông vận tải quy định về kiểm tra chất lượng an toàn kỹ thuật và bảo vệ môi trường xe cơ giới nhập khẩu.

3.2. Các xe, kiểu loại xe được kiểm tra, thử nghiệm theo quy định tại mục 3.1 và phù hợp quy định tại quy chuẩn này sẽ được cấp giấy chứng nhận, chứng chỉ chất lượng theo quy định.

4. TỔ CHỨC THỰC HIỆN

4.1. Cục Đăng kiểm Việt Nam chịu trách nhiệm triển khai thực hiện Quy chuẩn này trong kiểm tra chất lượng an toàn kỹ thuật và bảo vệ môi trường đối với ô tô khách thành phố để người khuyết tật tiếp cận sử dụng.

4.2. Trong trường hợp các quy định, tiêu chuẩn trích dẫn trong Quy chuẩn này có sự thay đổi thì thực hiện theo quy định hiện hành./.