

Số: 82/2015/TT-BGTVT

Hà Nội, ngày 30 tháng 12 năm 2015

**THÔNG TƯ**

**Ban hành Quy chuẩn kỹ thuật quốc gia về động cơ sử dụng cho xe mô tô, xe gắn máy điện và Quy chuẩn kỹ thuật quốc gia về ắc quy sử dụng cho xe mô tô, xe gắn máy điện**

*Căn cứ Luật Tiêu chuẩn và Quy chuẩn kỹ thuật ngày 29 tháng 6 năm 2006;*

*Căn cứ Nghị định số 127/2007/NĐ-CP ngày 01 tháng 8 năm 2007 của Chính phủ quy định chi tiết thi hành một số điều của Luật Tiêu chuẩn và Quy chuẩn kỹ thuật;*

*Căn cứ Nghị định số 107/2012/NĐ-CP ngày 20 tháng 12 năm 2012 của Chính phủ quy định chức năng, nhiệm vụ, quyền hạn và cơ cấu tổ chức của Bộ Giao thông vận tải;*

*Theo đề nghị của Vụ trưởng Vụ Khoa học - Công nghệ và Cục trưởng Cục Đăng kiểm Việt Nam,*

*Bộ trưởng Bộ Giao thông vận tải ban hành Thông tư ban hành Quy chuẩn kỹ thuật quốc gia về động cơ sử dụng cho xe mô tô, xe gắn máy điện và Quy chuẩn kỹ thuật quốc gia về ắc quy sử dụng cho xe mô tô, xe gắn máy điện.*

**Điều 1.** Ban hành kèm theo Thông tư này

1. Quy chuẩn kỹ thuật quốc gia về động cơ sử dụng cho xe mô tô, xe gắn máy điện.

Mã số: QCVN 90:2015/BGTVT.

2. Quy chuẩn kỹ thuật quốc gia về ắc quy sử dụng cho xe mô tô, xe gắn máy điện.

Mã số: QCVN 91:2015/BGTVT.

**Điều 2.** Thông tư này có hiệu lực thi hành kể từ ngày 01 tháng 7 năm 2016.

**Điều 3.** Chánh Văn phòng Bộ, Chánh Thanh tra Bộ, các Vụ trưởng, Cục trưởng Cục Đăng kiểm Việt Nam, Thủ trưởng các cơ quan, đơn vị thuộc Bộ Giao thông vận tải, các tổ chức và cá nhân có liên quan chịu trách nhiệm thi hành Thông tư này. /

**Nơi nhận:**

- Như Điều 3;
- Các Bộ, cơ quan ngang Bộ, cơ quan thuộc Chính phủ;
- UBND các tỉnh, thành phố trực thuộc TW;
- Bộ Khoa học và Công nghệ;
- Tổng cục TCĐLCL-Bộ KHCN (để đăng ký);
- Cục Kiểm tra văn bản (Bộ Tư pháp);
- Công báo; Cổng Thông tin điện tử Chính phủ;
- Cổng Thông tin điện tử Bộ Giao thông vận tải;
- Báo GT, Tạp chí GTVT;
- Lưu: VT, KHCN.



**Đình La Thăng**



CỘNG HÒA XÃ HỘI CHỦ NGHĨA VIỆT NAM

**QCVN 90:2015/BGTVT**

**QUY CHUẨN KỸ THUẬT QUỐC GIA**  
**VỀ ĐỘNG CƠ SỬ DỤNG CHO XE MÔ TÔ, XE GẮN MÁY ĐIỆN**  
*National technical regulation*  
*on motor used for electric motorcycles, mopeds*

**HÀ NỘI - 2015**

**Lời nói đầu**

QCVN 90:2015/BGTVT do Cục Đăng kiểm Việt Nam biên soạn, Bộ Khoa học và Công nghệ thẩm định, Bộ trưởng Bộ Giao thông vận tải ban hành theo Thông tư số 82./2015/TT-BGTVT ngày 30 tháng 12 năm 2015.

[www.LuatVietnam.vn](http://www.LuatVietnam.vn)

**QUY CHUẨN KỸ THUẬT QUỐC GIA**  
**VỀ ĐỘNG CƠ SỬ DỤNG CHO XE MÔ TÔ, XE GẮN MÁY ĐIỆN**  
*National technical regulation*  
*on motor used for electric motorcycles, mopeds*

**1. QUY ĐỊNH CHUNG**

**1.1 Phạm vi điều chỉnh**

Quy chuẩn này quy định về yêu cầu kỹ thuật và phương pháp thử đối với động cơ sử dụng cho xe mô tô và xe gắn máy điện (sau đây gọi tắt là động cơ điện).

**1.2 Đối tượng áp dụng**

Quy chuẩn này áp dụng đối với:

- 1.2.1 Các cơ sở sản xuất, lắp ráp, nhập khẩu động cơ;
- 1.2.2 Các cơ sở sản xuất, lắp ráp xe mô tô, xe gắn máy điện;
- 1.2.3 Các cơ quan, tổ chức liên quan đến quản lý, thử nghiệm, kiểm tra chứng nhận chất lượng an toàn kỹ thuật.

**2. QUY ĐỊNH KỸ THUẬT**

**2.1 Yêu cầu kỹ thuật**

**2.1.1 Yêu cầu chung**

2.1.1.1 Kết cấu và thông số kỹ thuật của động cơ điện phải phù hợp với đăng ký của nhà sản xuất và Quy chuẩn này.

2.1.1.2 Bề mặt động cơ điện không được gỉ, không có vết rạn nứt, lớp sơn không được bong tróc.

2.1.1.3 Trên động cơ điện phải ghi điện áp danh định và công suất danh định tại các vị trí có thể nhìn thấy được sau khi động cơ điện đã được lắp hoàn chỉnh.

2.1.2 Điện áp danh định của động cơ điện phải là bội số nguyên của 12 V.

**2.1.3 Công suất động cơ điện**

Khi thử theo 2.2.3, công suất lớn nhất phải phù hợp với đăng ký. Sai số cho phép  $\pm 5\%$  so với giá trị đăng ký.

**2.1.4 Hiệu suất của động cơ điện**

Khi thử theo 2.2.3, trong điều kiện làm việc với mô men xoắn bằng 50% và 160% giá trị mô men xoắn danh định thì hiệu suất của động cơ điện lần lượt không được nhỏ hơn 75% và 70%.

- 2.1.5 Khả năng chịu quá tải  
Sau khi thử theo 2.2.4, động cơ điện không được có biến dạng cơ học có thể nhìn thấy được và phải hoạt động bình thường.
- 2.1.6 Khả năng vận hành vượt tốc  
Khi thử theo 2.2.5, động cơ điện không được có biến dạng cơ học có thể nhìn thấy được và phát ra âm thanh khác lạ.
- 2.1.7 Cách điện
- 2.1.7.1 Sau khi thử theo 2.2.6.1, động cơ điện phải hoạt động bình thường.
- 2.1.7.2 Điện trở cách điện giữa cuộn dây và vỏ của động cơ điện  
Khi thử theo 2.2.6.2, điện trở cách điện giữa cuộn dây và vỏ động cơ điện không được nhỏ hơn 100 MΩ.
- 2.1.8 Độ tăng nhiệt  
Khi thử theo 2.2.7, độ tăng nhiệt của cuộn dây ( $\Delta t$ ) không được lớn hơn 65 °C và của vỏ động cơ điện không được lớn hơn 60 °C.
- 2.1.9 Khả năng bảo vệ của vỏ động cơ điện  
Khi thử theo 2.2.8, động cơ điện phải được bảo vệ chống lại tác động của tia nước và sự xâm nhập của các vật rắn từ bên ngoài có đường kính lớn hơn 1 mm.
- 2.1.10 Độ dư hướng trục  
Khi thử theo 2.2.9, khe hở hướng trục của trục động cơ điện không được lớn hơn 0,3 mm.
- 2.1.11 Độ đảo hướng kính  
Khi thử theo 2.2.10, độ đảo hướng kính của trục động cơ điện không được lớn hơn giá trị quy định trong Bảng 1.

**Bảng 1. Độ đảo hướng kính**

| Kích thước tính bằng milimét |             |          |
|------------------------------|-------------|----------|
| Đường kính trục d            | $d \leq 10$ | $d > 10$ |
| Độ đảo hướng kính            | 0,030       | 0,035    |

## **2.2 Phương pháp thử**

- 2.2.1 Yêu cầu về độ chính xác của thiết bị thử và điều kiện thử nghiệm
- Nhiệt kế: là loại có vạch chia của thang đo hoặc bước nhảy của số không lớn hơn 1 °C và độ chính xác đến 0,5 °C.
- Thiết bị đo mô men xoắn: sai số không lớn hơn 1 % giá trị mô men xoắn được đo.
- Thiết bị đo tốc độ quay: sai số không lớn hơn 1 % giá trị tốc độ quay được đo.

Dụng cụ đo điện: Vôn kế một chiều, Ampe kế một chiều và Ôm kế phải có độ chính xác cấp 1.

Đồng hồ chỉ thị có độ chính xác cấp 1.

Nhiệt độ môi trường thử:  $\leq 35\text{ }^{\circ}\text{C}$ .

2.2.2 Thử các yêu cầu chung

Việc kiểm tra thử nghiệm được tiến hành bằng quan sát.

2.2.3 Thử công suất và hiệu suất của động cơ điện

Động cơ điện được lắp cố định trên thiết bị đo mô men xoắn. Đồng hồ phân tích công suất nối giữa bộ điều khiển và động cơ điện. Vận hành động cơ điện ở điện áp danh định, tăng dần mô men xoắn tới giá trị mô men xoắn danh định M. Sử dụng thiết bị để đo số vòng quay n và công suất đầu vào của động cơ điện  $P_1$ .

Sử dụng công thức (1) để tính công suất đầu ra.

Công thức tính công suất đầu ra:

$$P = \frac{2.\pi.n.M}{60} \quad (1)$$

Trong đó:

- P : Công suất đầu ra (W);
- M : Mô men xoắn danh định (Nm);
- n : Số vòng quay (r/min).

Lần lượt điều chỉnh cho giá trị mô men xoắn bằng 50% và 160% giá trị mô men xoắn danh định, sử dụng công thức (2) để tính hiệu suất của động cơ điện.

Công thức tính hiệu suất:

$$\eta = \frac{P}{P_1} \times 100 \quad (2)$$

Trong đó:

- P : Công suất đầu ra (W);
- $\eta$  : Hiệu suất của động cơ điện (%);
- $P_1$  : Công suất đầu vào (W).

2.2.4 Thử khả năng chịu quá tải

Lắp động cơ điện cố định trên thiết bị đo mô men xoắn, vận hành ở điện áp danh định, sau khi vận hành ổn định tăng dần mô men xoắn bằng 2,5 lần mô men xoắn danh định, thời gian thử là 1 phút.

2.2.5 Thử khả năng vận hành vượt tốc

Cho động cơ điện vận hành không tải tại điện áp bằng 1,2 lần điện áp danh định trong thời gian 2 phút.



2.2.6 Thử cách điện

2.2.6.1 Cách điện giữa các cuộn dây:

Động cơ điện được vận hành ở điện áp danh định cho đến khi hoạt động ổn định, tăng từ từ điện áp thử bằng 1,3 lần điện áp danh định, giữ điện áp này trong thời gian 3 phút.

2.2.6.2 Thử điện trở cách điện giữa cuộn dây và vỏ của động cơ điện

Phép thử được thực hiện bằng Mê-gôm-mét có điện áp 250 V đối với động cơ điện có điện áp danh định không lớn hơn 36 V và 500 V đối với động cơ điện có điện áp danh định lớn hơn 36 V.

2.2.7 Thử độ tăng nhiệt

Lắp động cơ điện lên giá thử, đo điện trở của cuộn dây và nhiệt độ trong phòng thử (nhiệt độ cuộn dây). Vận hành động cơ điện ở điện áp danh định trong một khoảng thời gian cho đến khi đạt trạng thái cân bằng nhiệt. Tắt nguồn điện, tiến hành đo điện trở của cuộn dây và nhiệt độ trong phòng thử.

Đo độ tăng nhiệt độ cuộn dây theo phương pháp điện trở và độ tăng nhiệt độ này được tính theo công thức:

$$\Delta t = \frac{R_2 - R_1}{R_1} (k - t_1) - (t_2 - t_1)$$

Trong đó:

$\Delta t$  : độ tăng nhiệt độ của cuộn dây ( $^{\circ}\text{C}$ );

$R_1$  : điện trở của cuộn dây khi bắt đầu thử nghiệm ( $\Omega$ );

$R_2$  : điện trở của cuộn dây khi kết thúc thử nghiệm ( $\Omega$ );

$t_1$  : nhiệt độ phòng (cuộn dây) lúc bắt đầu thử nghiệm ( $^{\circ}\text{C}$ );

$t_2$  : nhiệt độ phòng khi kết thúc thử nghiệm ( $^{\circ}\text{C}$ );

$k$  : nghịch đảo của hệ số nhiệt độ của điện trở ở  $0^{\circ}\text{C}$  của vật liệu bán dẫn,  $k = 235$  đối với cuộn dây bằng đồng và  $k = 225$  đối với cuộn dây bằng nhôm.

Đo nhiệt độ vỏ động cơ điện bằng nhiệt kế.

Nhiệt độ vỏ động cơ điện được đo bằng nhiệt kế đặt tại các điểm mà tại đó có nhiệt độ cao nhất. Độ tăng nhiệt độ của vỏ động cơ bằng hiệu số nhiệt độ của vỏ động cơ ở hai trạng thái khi vận hành đạt cân bằng nhiệt và khi không vận hành.

2.2.8 Thử khả năng bảo vệ của vỏ động cơ điện

a) Bảo vệ đối với vật rắn thâm nhập:

Thử nghiệm được thực hiện với một sợi dây bằng thép, thẳng, có đường kính là  $1_{0,00}^{+0,05}$  mm, có độ cứng đủ lớn để sao cho trong quá trình thử sợi dây thép không được bị cong, gãy. Đầu của sợi dây không được có bavia, mặt đầu của dây phẳng và vuông góc đường tâm của dây. Đặt một lực là  $1 \text{ N} \pm 0,1 \text{ N}$  vào đầu của sợi dây, yêu cầu được coi là thoả mãn nếu sợi dây này không tiến được vào bên trong động cơ điện.

b) Bảo vệ chống tia nước:

Thử nghiệm được thực hiện trên thiết bị thử có hình dạng và kích thước như được mô tả trên Hình 1. Trường hợp thiết bị thử không thể thỏa mãn được yêu cầu trên thì sử dụng thiết bị phun cầm tay như mô tả trên hình 2. Động cơ điện được vận hành ở điện áp danh định. Sau khi thử nghiệm, không có nước tích tụ bên trong động cơ điện, động cơ điện hoạt động bình thường.

Các điều kiện khi sử dụng thiết bị thử trên Hình 1

Lưu lượng tổng phải được điều chỉnh đến giá trị trung bình từ 0,067 l/phút đến 0,074 l/phút ở mỗi lỗ nhân với số lỗ.

Ống có các lỗ phun được phân bố trên một cung 60° về cả hai phía của điểm giữa và phải cố định ở vị trí thẳng đứng. Động cơ điện thử nghiệm được lắp trên bàn xoay có trục thẳng đứng và ở vị trí xấp xỉ điểm giữa của bán nguyệt.

Thời gian thử nghiệm không nhỏ hơn 10 phút.

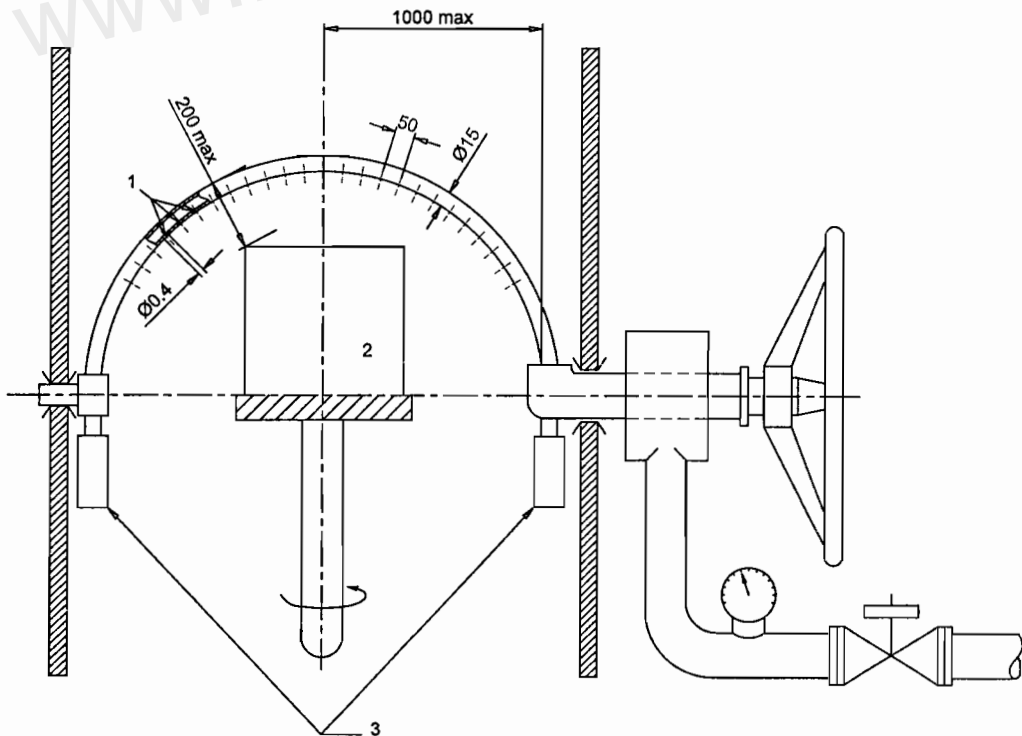
Các điều kiện khi sử dụng thiết bị thử trên Hình 2

Trong thử nghiệm này, tấm che dịch chuyển được phải được đặt vào.

Áp suất nước được điều chỉnh từ 80 kPa đến 100 kPa để tạo ra lưu lượng phun 10 l/phút  $\pm$  0,5 l/phút.

Thời gian thử nghiệm là 1 phút trên 1 m<sup>2</sup> diện tích bề mặt tính toán của động cơ điện. Tổng thời gian thử không nhỏ hơn 5 phút.

Kích thước tính bằng mm



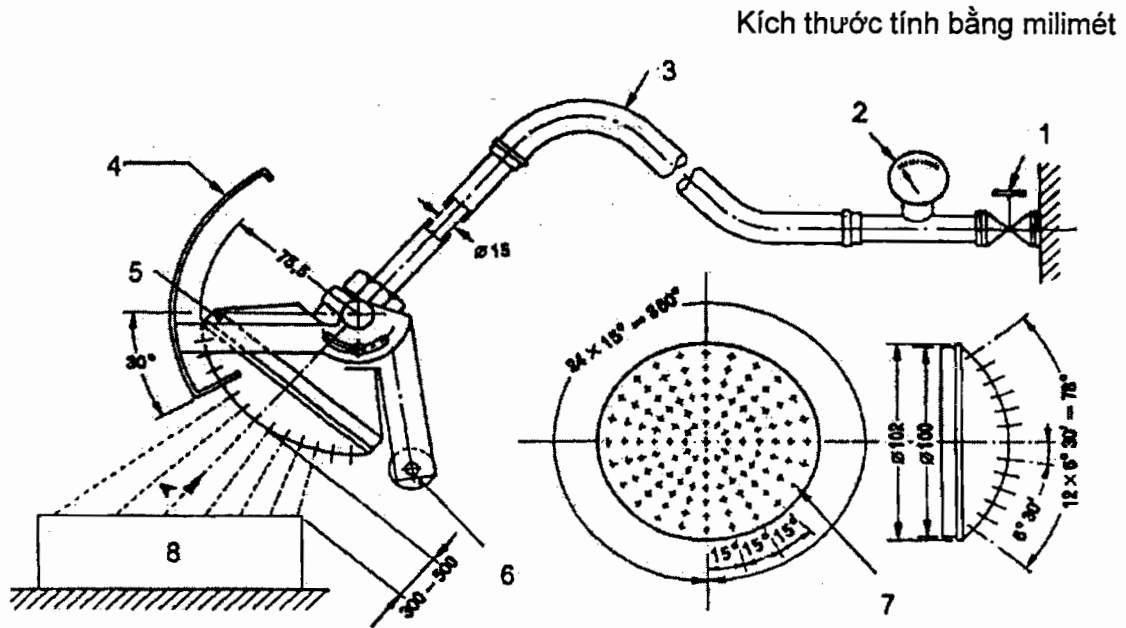
1. Các lỗ Ø 0,4

2. Động cơ điện

3. Đối trọng

Hình 1. Thiết bị thử nghiệm về bảo vệ chống tia nước





Nhìn theo chiều mũi tên A (không vẽ tấm chắn)

- |                                       |  |
|---------------------------------------|--|
| 1. Van nước                           | 6. Đồi trọng   |
| 2. Áp kế                              | 7. Vòi phun - bằng đồng có 120 lỗ $\varnothing 0,5$<br>1 lỗ ở tâm. |
| 3. Ống mềm                            | 2 đường tròn bên trong có 12 lỗ cách nhau $30^\circ$               |
| 4. Tấm che bằng nhôm dịch chuyển được | 4 đường tròn bên ngoài có 24 lỗ cách nhau $15^\circ$               |
| 5. Vòi phun                           | 8. Động cơ điện  |

## Hình 2. Thiết bị cầm tay để thử nghiệm về bảo vệ chống tia nước

### 2.2.9 Độ dơ hướng trục

Lắp đặt động cơ điện ở vị trí thẳng bằng và cố định trên giá thử, đầu đo của đồng hồ chỉ thị được đặt ở một đầu trục. Tác dụng một lực 100 N vào đầu trục còn lại theo hướng dọc trục, quan sát chỉ số trên đồng hồ chỉ thị, sau đó thực hiện theo chiều ngược lại. Giá trị lớn nhất trong hai lần đo là khe hở hướng trục.

### 2.2.10 Độ đảo hướng kính

Cố định vỏ động cơ điện, quay trục với tốc độ chậm, sử dụng đồng hồ chỉ thị đo tại ba vị trí trên trục theo hướng kính trong một mặt phẳng vuông góc với đường trục. Giá trị lớn nhất của sai lệch trị số đo tại ba vị trí là độ đảo hướng kính.

## 3. QUY ĐỊNH QUẢN LÝ

### 3.1 Phương thức kiểm tra, thử nghiệm

Động cơ điện được sản xuất, lắp ráp và nhập khẩu phải được kiểm tra, thử nghiệm theo Thông tư số 44/2012/TT-BGTVT ngày 23/10/2012 của Bộ trưởng Bộ Giao thông vận tải quy định về kiểm tra chất lượng an toàn kỹ thuật và bảo vệ môi trường xe mô tô, xe gắn máy nhập khẩu và động

cơ nhập khẩu sử dụng để sản xuất, lắp ráp xe mô tô, xe gắn máy; Thông tư số 45/2012/TT-BGTVT ngày 23/10/2012 của Bộ trưởng Bộ Giao thông vận tải quy định về kiểm tra chất lượng an toàn kỹ thuật và bảo vệ môi trường trong sản xuất, lắp ráp xe mô tô, xe gắn máy.

**3.2 Tài liệu kỹ thuật và mẫu thử**

Cơ sở sản xuất, lắp ráp, nhập khẩu động cơ điện phải cung cấp cho cơ sở thử nghiệm tài liệu kỹ thuật và mẫu thử theo yêu cầu nêu tại mục 3.2.1 và 3.2.2.

**3.2.1 Yêu cầu về tài liệu kỹ thuật**

Tài liệu kỹ thuật của động cơ điện theo mẫu quy định tại Phụ lục của Quy chuẩn này.

**3.2.2 Yêu cầu về mẫu thử**

**3.2.2.1 Đối với động cơ điện nhập khẩu**

Số lượng mẫu thử: đối với từng lô hàng được quy định tại Bảng 2. Mỗi mẫu thử phải kèm theo các cụm chi tiết để động cơ điện hoạt động bình thường.

Phương thức lấy mẫu: lấy ngẫu nhiên trong một lô hàng nhập khẩu.

**Bảng 2. Số lượng mẫu thử đối với từng lô hàng**

| STT | Số lượng động cơ điện trong một lô hàng<br>(đơn vị : chiếc) | Số lượng mẫu thử<br>(đơn vị : chiếc) |
|-----|---|--------------------------------------|
| 1   | Đến 100   | 02                                   |
| 2   | Từ 101 đến 500  | 04                                   |
| 3   | Trên 500  | 06                                   |

**3.2.2.2 Đối với động cơ điện sản xuất lắp ráp trong nước**

Số lượng mẫu thử: 02 mẫu kèm theo các cụm chi tiết cho mỗi kiểu loại động cơ điện để động cơ điện hoạt động bình thường.

Phương thức lấy mẫu:

Đối với mẫu kiểm tra chứng nhận kiểu loại: mẫu điển hình của kiểu loại động cơ điện đăng ký.

Đối với quá trình sản xuất hàng loạt: lấy ngẫu nhiên trong số các sản phẩm cùng kiểu loại.

**3.3 Báo cáo thử nghiệm**

Cơ sở thử nghiệm phải lập báo cáo kết quả thử nghiệm có các nội dung quy định trong Quy chuẩn này tương ứng với từng kiểu loại động cơ điện.

**3.4 Áp dụng quy định**

Trong trường hợp các văn bản, tài liệu được viện dẫn trong Quy chuẩn này có sự thay đổi, bổ sung hoặc thay thế thì thực hiện theo quy định trong văn bản mới.

#### 4. TỔ CHỨC THỰC HIỆN

##### 4.1 Trách nhiệm của Cục đăng kiểm Việt Nam

Cục Đăng kiểm Việt Nam chịu trách nhiệm tổ chức thực hiện Quy chuẩn này trong kiểm tra chất lượng an toàn kỹ thuật đối với động cơ điện sản xuất, lắp ráp và nhập khẩu.

[www.LuatVietnam.vn](http://www.LuatVietnam.vn)

**PHỤ LỤC**  
**BẢN ĐĂNG KÝ THÔNG SỐ KỸ THUẬT ĐỘNG CƠ SỬ DỤNG CHO XE MÔ TÔ VÀ**  
**XE GẮN MÁY ĐIỆN**

1. Tên và địa chỉ của cơ sở sản xuất/nhập khẩu:
2. Nhãn hiệu:
3. Số loại:
4. Số động cơ:
5. Ký hiệu thiết kế/sản phẩm:
6. Nhóm xe sử dụng động cơ:  xe mô tô ;  xe gắn máy
7. Loại động cơ điện:
8. Tốc độ quay danh định (r/min):
9. Điện áp danh định (V):
10. Công suất lớn nhất (W):
11. Mô men xoắn danh định (Nm):
12. Hiệu suất của động cơ điện (%)
  - 12.1. Hiệu suất tại 50% giá trị mô men xoắn định mức (%):
  - 12.2. Hiệu suất tại 160% giá trị mô men xoắn định mức (%):
13. Thuyết minh phương pháp và vị trí đóng số động cơ:
14. Bộ điều khiển điện của động cơ
  - 14.1. Nhãn hiệu:
  - 14.2. Số loại:
15. Khối lượng động cơ điện (kg):
16. Ảnh chụp kiểu dáng

Dán ảnh chụp kiểu dáng động cơ điện vào đây và đóng dấu giáp lai  
Yêu cầu: Ảnh màu cỡ 10 x 15 cm, chụp ngang động cơ điện bên phải,  
phông nền sạch sẽ, đồng màu.

Chúng tôi cam kết bản đăng ký này phù hợp với kiểu loại động cơ đã đăng ký thử nghiệm và chịu trách nhiệm hoàn toàn về các vấn đề phát sinh do khai sai hoặc khai không đủ nội dung trong bản đăng ký này.

**Người đứng đầu Cơ sở sản xuất, nhập khẩu**

(Ký tên, đóng dấu)



CỘNG HÒA XÃ HỘI CHỦ NGHĨA VIỆT NAM

**QCVN 91:2015/BGTVT**

**QUY CHUẨN KỸ THUẬT QUỐC GIA  
VỀ ẮC QUY SỬ DỤNG CHO XE MÔ TÔ, XE GẮN MÁY ĐIỆN**

*National technical regulation  
on traction batteries used for electric motorcycles, mopeds*

HÀ NỘI – 2015



**Lời nói đầu**

QCVN 91:2015/BGTVT do Cục Đăng kiểm Việt Nam biên soạn, Bộ khoa học và Công nghệ thẩm định, Bộ trưởng Bộ Giao thông vận tải ban hành theo Thông tư số 82./2015/TT-BGTVT ngày 30 tháng 12 năm 2015.

www.LuatVietnam.vn

**QUY CHUẨN KỸ THUẬT QUỐC GIA**  
**VỀ ẮC QUY SỬ DỤNG CHO XE MÔ TÔ, XE GẮN MÁY ĐIỆN**  
*National technical regulation*

*On traction batteries used for electric motorcycles, mopeds*

**1. QUY ĐỊNH CHUNG**

**1.1 Phạm vi điều chỉnh**

Quy chuẩn này quy định về yêu cầu kỹ thuật và phương pháp thử đối với ắc quy cung cấp năng lượng cho hệ thống động lực của xe mô tô, xe gắn máy điện (sau đây gọi tắt là ắc quy).

**1.2 Đối tượng áp dụng**

Quy chuẩn này áp dụng đối với:

**1.2.1** Các cơ sở sản xuất, lắp ráp, nhập khẩu ắc quy;

**1.2.2** Các cơ sở sản xuất, lắp ráp xe mô tô, xe gắn máy điện;

**1.2.3** Các cơ quan, tổ chức liên quan đến quản lý, thử nghiệm, kiểm tra chứng nhận chất lượng an toàn kỹ thuật.

**1.3 Giải thích từ ngữ**

**1.3.1 Ắc quy chì axit kiểu kín SLA (Sealed lead acid battery)**

Là ắc quy chì axit có cấu tạo tự bảo vệ không để hơi axit tự do thoát ra ngoài và không phải bổ sung nước hoặc dung dịch trong quá trình sử dụng.

**1.3.2 Ắc quy chì axit kiểu có van điều chỉnh VRLA (Valve regulated lead acid battery)**

Là ắc quy chì axit có van điều chỉnh khi áp suất tăng, có khả năng chống mất nước cao nên không cần bổ sung hoặc ít phải bổ sung nước hoặc dung dịch trong quá trình sử dụng.

**1.3.3 Ắc quy Nikel metal hydride**

Là loại ắc quy được tổ hợp từ nhiều đơn thể pin có cấu tạo điện cực dương là Nikel hydroxit, điện cực âm là kim loại qua xử lý hydro, được ngâm trong dung dịch kiềm.

**1.3.4 Ắc quy Lithium-ion**

Là loại ắc quy được tổ hợp từ nhiều đơn thể pin có cấu tạo điện cực âm có thể là than chì, điện cực dương có thể là hợp kim trên cơ sở Cobalt hoặc hợp kim trên cơ sở Nikel hoặc hợp kim trên cơ sở Mangan hoặc hợp kim trên cơ sở Vanadium.

**1.3.5 Điện áp danh định**

Là giá trị điện áp (đơn vị V) quy định trên danh nghĩa dùng để xác định hoặc nhận dạng điện áp của một hệ thống điện.

**1.3.6 Điện áp ngưỡng**

Là giá trị điện áp nhỏ nhất đảm bảo an toàn cho ắc quy hoạt động bình

thường do nhà sản xuất công bố.

### 1.3.7 Dung lượng danh định ( $C_3$ )

Là giá trị dung lượng (đơn vị Ah) đặc trưng cho khả năng tích điện của ắc quy ở chế độ 3 giờ khi ắc quy phóng điện với dòng điện  $I_3 = C_3/3$  (A) từ khi được nạp đầy cho đến khi điện áp đo trên hai điện cực của ắc quy (điện áp ắc quy) giảm xuống đến giá trị điện áp ngưỡng.

### 1.3.8 Rò rỉ

Ắc quy được coi là bị rò rỉ khi lượng dung dịch, vật chất thoát ra ngoài ắc quy có thể quan sát được bằng mắt.

## 2. QUY ĐỊNH KỸ THUẬT

### 2.1 Yêu cầu chung

2.1.1 Ắc quy phải được chế tạo đúng theo thiết kế hoặc tài liệu kỹ thuật của cơ sở sản xuất.

2.1.2 Ký hiệu điện cực: Điện cực dương của ắc quy phải được ký hiệu bằng dấu cộng (+), điện cực âm phải được ký hiệu bằng dấu trừ (-).

2.1.3 Vỏ của ắc quy không được biến dạng hoặc có vết nứt.

2.1.4 Ký hiệu trên ắc quy phải thể hiện những thông số: điện áp danh định, dung lượng danh định.

### 2.2 Đặc tính điện

#### 2.2.1 Điện áp

Sau khi thử theo mục 2.4.2.1, điện áp ắc quy đo được không được thấp hơn giá trị điện áp danh định, không được vượt quá 15 % so với giá trị điện áp danh định.

#### 2.2.2 Dung lượng

Sau khi thử theo mục 2.4.2.2, dung lượng đo được ( $C_e$ ) không được nhỏ hơn:

90 % giá trị dung lượng danh định đối với ắc quy chì axit;

giá trị dung lượng danh định đối với ắc quy Nikel metal hydride và ắc quy Lithium-Ion.

#### 2.2.3 Đặc tính lưu điện

Sau khi thử theo mục 2.4.2.3, dung lượng đo được ( $C_r$ ) không được nhỏ hơn:

85% giá trị dung lượng  $C_e$  đo được tại mục 2.2.2 đối với ắc quy chì axit;

80% giá trị dung lượng danh định đối với ắc quy Nikel metal hydride và ắc quy Lithium-Ion.

#### 2.2.4 Tính năng phóng điện với dòng điện lớn (chỉ áp dụng đối với ắc quy chì axit)

Sau khi thử theo mục 2.4.2.4, thời gian phóng điện không nhỏ hơn 40 phút.

**2.3 Đặc tính an toàn****2.3.1 Nạp điện quá mức**

Trong và sau khi thử nghiệm theo mục 2.4.3.1, không được có hiện tượng rò rỉ, không bị đánh lửa, cháy, nổ.

**2.3.2 Phóng điện quá mức (không áp dụng đối với ắc quy chì axit)**

Trong và sau khi thử nghiệm theo mục 2.4.3.2, không được có hiện tượng rò rỉ, không bị đánh lửa, cháy, nổ.

**2.3.3 Ngắn mạch (không áp dụng đối với ắc quy chì axit)**

Trong và sau khi thử nghiệm theo mục 2.4.3.3, không bị đánh lửa, cháy, nổ.

**2.3.4 Khả năng chịu rung động**

Trong và sau khi thử nghiệm theo mục 2.4.3.4, dòng điện phóng, điện áp ắc quy không thay đổi bất thường, không có hiện tượng rò rỉ, không bị đánh lửa, cháy, nổ.

**2.4 Phương pháp thử****2.4.1 Điều kiện thử nghiệm****2.4.1.1 Điều kiện môi trường**

Nhiệt độ:  $15\text{ }^{\circ}\text{C} \pm 35\text{ }^{\circ}\text{C}$ ;

Độ ẩm tương đối:  $25\% \pm 85\%$ ;

Áp suất khí quyển:  $86\text{ kPa} \pm 106\text{ kPa}$ .

**2.4.1.2 Dụng cụ đo****2.4.1.2.1 Dụng cụ đo điện**

Khoảng đo của thiết bị được dùng phải phù hợp với độ lớn của điện áp hoặc dòng điện cần đo.

Thiết bị dùng để đo điện áp là Vôn kế phải có cấp chính xác không thấp hơn 0,5. Điện trở của Vôn kế ít nhất phải đạt  $300\ \Omega/V$ .

Thiết bị dùng để đo dòng điện là Ampe kế phải có cấp chính xác không thấp hơn 0,5.

**2.4.1.2.2 Dụng cụ đo nhiệt độ**

Nhiệt kế dùng để đo nhiệt độ phải có khoảng đo thích hợp và khoảng chia độ của thang đo không được lớn hơn  $1\text{ }^{\circ}\text{C}$ . Độ chính xác không lớn hơn  $1\text{ }^{\circ}\text{C}$ .

**2.4.1.2.3 Dụng cụ đo thời gian**

Dụng cụ đo thời gian phải đảm bảo xác định được thời gian tính theo giờ, phút và giây. Độ chính xác ít nhất phải đạt  $\pm 1\%$ .

**2.4.1.3 Chuẩn bị mẫu thử****2.4.1.3.1 Các thử nghiệm phải được thực hiện trên các ắc quy mới chưa qua sử dụng.****2.4.1.3.2 Ắc quy được nạp đầy theo quy trình của nhà sản xuất. Nếu cơ sở sản xuất/cơ sở nhập khẩu không cung cấp được quy trình nạp đầy và bộ nạp điện ắc quy, thì ắc quy, trong điều kiện nhiệt độ môi trường quy định tại mục 2.4.1.1, (đối với ắc quy đã được nạp điện, phải phóng điện với dòng điện  $I_3$  (A) cho**

đến khi điện áp sạc quy giảm xuống đến giá trị điện áp ngưỡng) được nạp đầy theo quy định đối với một trong các loại sạc quy tương ứng sau:

Đối với sạc quy chì axit kiểu kín SLA: sạc quy được nạp với dòng điện không đổi  $0,5I_3$  (A) cho đến khi điện áp sạc quy đạt  $n \times 2,4$  V, sau đó nạp tiếp với dòng điện  $0,25I_3$  (A) cho đến khi điện áp sạc quy thay đổi không quá  $0,05$  V/giờ trong 3 giờ liên tục.

Đối với sạc quy chì axit kiểu có van điều chỉnh VRLA: sạc quy được nạp với điện áp không đổi  $n \times 2,4$  V và dòng điện lớn nhất  $I_3$  (A) trong 16 giờ hoặc đến khi dòng điện không thay đổi trong 3 giờ liên tục.

Đối với sạc quy Lithium-Ion: sạc quy được nạp với dòng điện không đổi  $I_3$  (A) cho đến khi điện áp sạc quy đạt  $n \times 4,2$  V, sau đó nạp tiếp với điện áp không đổi  $n \times 4,2$  V, quá trình nạp kết thúc khi dòng điện nạp hạ xuống còn  $0,1I_3$  (A) hoặc điện áp sạc quy đạt  $n \times 4,3$  V.

Sạc quy Nikel metal hydride: sạc quy được nạp với dòng điện không đổi  $I_3$  (A) trong 3 giờ, sau đó nạp tiếp với dòng điện không đổi  $0,15I_3$  (A) trong 2 giờ.

## 2.4.2 Đặc tính điện

### 2.4.2.1 Điện áp

Sạc quy sau khi đã nạp đầy, để ổn định trong điều kiện nhiệt độ môi trường quy định tại mục 2.4.1.1 trong 2 giờ. Đo điện áp sạc quy bằng Vôn kế.

### 2.4.2.2 Dung lượng

Sạc quy sau khi đã nạp đầy, để ổn định trong vòng 5 giờ ở điều kiện nhiệt độ môi trường quy định tại mục 2.4.1.1, được phóng điện với dòng điện  $I_3$  (A) cho đến khi điện áp sạc quy giảm đến điện áp ngưỡng. Ghi lại thời gian phóng điện  $t$  (h). Dung lượng đo được  $C_e = t \times I_3$  (Ah).

### 2.4.2.3 Đặc tính lưu điện

Sạc quy được làm sạch bề mặt sau khi nạp đầy. Để sạc quy trong điều kiện môi trường quy định tại mục 2.4.1.1 trong 28 ngày. Sau đó tiến hành phóng điện với dòng điện có giá trị không đổi là  $I_3$  (A) cho đến khi điện áp sạc quy giảm xuống đến giá trị điện áp ngưỡng, ghi lại thời gian phóng điện  $t_d$  (h). Dung lượng đo được  $C_r = t_d \times I_3$  (Ah).

### 2.4.2.4 Tính năng phóng điện với dòng điện lớn (chỉ áp dụng đối với sạc quy chì axit)

Sạc quy sau khi nạp đầy được để ổn định 5 giờ trong điều kiện môi trường quy định tại mục 2.4.1.1. Phóng điện với dòng điện  $3I_3$  (A) đến khi điện áp sạc quy giảm đến  $n \times 1,5$  V, ghi lại thời gian phóng điện.

## 2.4.3 Đặc tính an toàn

### 2.4.3.1 Nạp điện quá mức

Sạc quy chì axit sau khi đã được nạp đầy, tiếp tục cho nạp với dòng điện  $0,7I_3$  (A) trong 5 giờ.

Sạc quy Nikel metal hydride sau khi đã được nạp đầy, tiếp tục cho nạp với dòng điện  $I_3$  (A) trong 3 giờ.

Sạc quy Lithium-Ion sau khi đã được nạp đầy, tiếp tục cho nạp với dòng điện  $3I_3$  (A) trong 1,5 giờ.



**2.4.3.2 Phóng điện quá mức (không áp dụng đối với ắc quy chì axit)**

Ắc quy sau khi đã được nạp đầy và loại bỏ bộ phận bảo vệ (nếu có), phóng điện với dòng  $I_3$  (A) cho đến khi điện áp ắc quy đạt 0 V.

**2.4.3.3 Khả năng chịu ngắn mạch (không áp dụng đối với ắc quy chì axit)**

Ắc quy sau khi đã được nạp đầy và loại bỏ bộ phận bảo vệ (nếu có), cho ngắn mạch ắc quy trong 10 phút.

**2.4.3.4 Khả năng chịu rung động**

Ắc quy sau khi nạp đầy được cố định vào bàn rung theo phương thẳng đứng. Thực hiện thử nghiệm với các điều kiện sau:

Phóng điện với dòng điện  $I_3$  (A);

Rung động theo phương thẳng đứng;

Tần số rung: từ 10 Hz đến 55 Hz và trở lại 10 Hz;

Gia tốc lớn nhất: 30 m/s<sup>2</sup>;

Thời gian rung: 2 giờ;

Số chu kỳ quét (10 Hz~55 Hz~10 Hz): 10 chu kỳ.

**3. QUY ĐỊNH QUẢN LÝ**

**3.1. Phương thức kiểm tra, thử nghiệm**

Ắc quy được sản xuất lắp ráp và nhập khẩu mới phải được kiểm tra, thử nghiệm theo Thông tư số 45/2012/TT-BGTVT ngày 23 tháng 10 năm 2012 của Bộ trưởng Bộ Giao thông vận tải quy định về kiểm tra chất lượng an toàn kỹ thuật và bảo vệ môi trường trong sản xuất, lắp ráp xe mô tô, xe gắn máy.

**3.2. Tài liệu kỹ thuật và mẫu thử**

Cơ sở sản xuất, lắp ráp, nhập khẩu ắc quy phải cung cấp cho cơ sở thử nghiệm tài liệu kỹ thuật và mẫu thử theo yêu cầu nêu tại mục 4.2.1 và 4.2.2.

**3.2.1 Yêu cầu về tài liệu kỹ thuật**

Tài liệu kỹ thuật của ắc quy theo mẫu quy định tại Phụ lục của Quy chuẩn này.

**3.2.2 Yêu cầu về mẫu thử và hạng mục thử nghiệm.**

**3.2.2.1 Yêu cầu về mẫu thử**

Đối với ắc quy chì axit: 4 mẫu ắc quy mới chưa qua sử dụng đối với mỗi kiểu loại ắc quy.

Đối với ắc quy Nikel metal hydride và ắc quy Lithium-ion: 5 mẫu ắc quy mới chưa qua sử dụng đối với mỗi kiểu loại ắc quy.

**3.2.2.2 Hạng mục thử nghiệm**

Các hạng mục thử nghiệm được áp dụng theo Bảng 1.

**Bảng 1 - Các hạng mục thử nghiệm ắc quy**

| TT | Hạng mục thử nghiệm                    | Mẫu thử nghiệm |                  |       |       |                  |
|----|--|----------------|------------------|-------|-------|------------------|
|    |  | Mẫu 1          | Mẫu 2            | Mẫu 3 | Mẫu 4 | Mẫu 5            |
| 1  | Yêu cầu chung                          | X              | X                | X     | X     | X <sup>(2)</sup> |
| 2  | Điện áp                                | X              | X                | X     | X     | X <sup>(2)</sup> |
| 3  | Dung lượng                             | X              | X                | X     | X     | X <sup>(2)</sup> |
| 4  | Đặc tính lưu điện                      | X              |                  |       |       |                  |
| 5  | Tính năng phóng điện với dòng điện lớn |                | X <sup>(1)</sup> |       |       |                  |
| 6  | Nạp điện quá mức                       |                |                  | X     |       |                  |
| 7  | Phóng điện quá mức                     |                | X <sup>(2)</sup> |       |       |                  |
| 8  | Ngắn mạch                              |                |                  |       |       | X <sup>(2)</sup> |
| 9  | Khả năng chịu rung động                |                |                  |       | X     |                  |

**Ghi chú:**

X: áp dụng thử nghiệm;

(1): Chỉ áp dụng đối với ắc quy chì a xít;

(2): Không áp dụng đối với ắc quy chì a xít.

**3.3. Báo cáo thử nghiệm**

Cơ sở thử nghiệm phải lập báo cáo kết quả thử nghiệm có các nội dung quy định trong Quy chuẩn này tương ứng với từng kiểu loại ắc quy.

**3.4. Áp dụng quy định**

Trong trường hợp các văn bản, tài liệu được viện dẫn trong Quy chuẩn này có sự thay đổi, bổ sung hoặc được thay thế thì thực hiện theo quy định trong văn bản mới.

**4. TỔ CHỨC THỰC HIỆN**

**4.1. Trách nhiệm của Cục Đăng kiểm Việt Nam**

Cục Đăng kiểm Việt Nam chịu trách nhiệm tổ chức thực hiện Quy chuẩn này trong kiểm tra chất lượng an toàn kỹ thuật đối với ắc quy sản xuất, lắp ráp và nhập khẩu.

**PHỤ LỤC**

**BẢN ĐĂNG KÝ THÔNG SỐ KỸ THUẬT CỦA ẮC QUY**

1. Tên và địa chỉ của cơ sở sản xuất/  
cơ sở nhập khẩu :
2. Loại ắc quy :
3. Nhãn hiệu :
4. Số loại :
5. Ký hiệu thiết kế (hoặc ký hiệu sản phẩm) :
6. Điện áp danh định (V) :
7. Dung lượng danh định (Ah) :
8. Điện áp ngưỡng (V) :
9. Sơ đồ mắc các đơn thể ắc quy :
10. Ảnh chụp kiểu dáng

*www.LuatVietnam.vn*

Dán ảnh chụp kiểu dáng ắc quy vào đây và đóng dấu giáp lai  
 Yêu cầu: Ảnh màu cỡ 10 x 15 cm, ảnh chụp phải thể hiện được các điện cực  
 và các thông số tối thiểu ghi trên ắc quy, phông nền sạch sẽ, đồng màu.

*Chúng tôi cam kết bản đăng ký thông số kỹ thuật này là chính xác và chịu hoàn toàn trách nhiệm về các vấn đề phát sinh do khai sai hoặc khai không đủ nội dung.*

**Người đứng đầu Cơ sở sản xuất/ nhập khẩu**

*(Ký tên, đóng dấu)*