

Số: 08/2018/TT-BCA

Hà Nội, ngày 05 tháng 3 năm 2018

**THÔNG TƯ**

**Quy định chi tiết một số điều của Nghị định số 83/2017/NĐ-CP ngày 18/7/2017 quy định về công tác cứu nạn, cứu hộ của lực lượng phòng cháy và chữa cháy**

*Căn cứ Luật phòng cháy và chữa cháy ngày 29 tháng 6 năm 2001 đã được sửa đổi, bổ sung theo Luật sửa đổi, bổ sung một số điều của Luật phòng cháy và chữa cháy ngày 22 tháng 11 năm 2013 (sau đây viết gọn là Luật phòng cháy và chữa cháy);*

*Căn cứ Nghị định số 83/2017/NĐ-CP ngày 18 tháng 7 năm 2017 quy định về công tác cứu nạn, cứu hộ của lực lượng phòng cháy và chữa cháy (sau đây viết gọn là Nghị định số 83/2017/NĐ-CP);*

*Căn cứ Nghị định số 106/2014/NĐ-CP ngày 17 tháng 11 năm 2014 quy định chức năng, nhiệm vụ, quyền hạn và cơ cấu tổ chức của Bộ Công an;*

*Theo đề nghị của Cục trưởng Cục Cảnh sát phòng cháy, chữa cháy và cứu nạn, cứu hộ;*

*Bộ trưởng Bộ Công an ban hành Thông tư quy định chi tiết một số điều của Nghị định số 83/2017/NĐ-CP ngày 18/7/2017 quy định về công tác cứu nạn, cứu hộ của lực lượng phòng cháy và chữa cháy.*

**Chương I**  
**QUY ĐỊNH CHUNG**

**Điều 1. Phạm vi điều chỉnh**

Thông tư này quy định về bố trí lực lượng, số lượng người trực cứu nạn, cứu hộ; nội dung, chương trình bồi dưỡng, huấn luyện nghiệp vụ, kiểm tra điều kiện bảo đảm an toàn, hướng dẫn phòng ngừa sự cố, tai nạn, phối hợp giữa các lực lượng tham gia cứu nạn, cứu hộ; trang phục, quy cách cờ hiệu, biển hiệu, băng sử dụng, hồ sơ quản lý, theo dõi hoạt động cứu nạn, cứu hộ và chế độ thống kê, báo cáo của lực lượng phòng cháy và chữa cháy.

**Điều 2. Đối tượng áp dụng**

Thông tư này áp dụng đối với:

1. Lực lượng phòng cháy và chữa cháy làm công tác cứu nạn, cứu hộ.
2. Công an các đơn vị, địa phương.
3. Cơ quan, tổ chức, hộ gia đình, cá nhân có liên quan đến công tác cứu nạn, cứu hộ của lực lượng phòng cháy và chữa cháy.

## **Chương II** **QUY ĐỊNH CỤ THỂ**

### **Điều 3. Bố trí lực lượng Cảnh sát cứu nạn, cứu hộ**

1. Yêu cầu bố trí lực lượng Cảnh sát cứu nạn, cứu hộ

a) Bảo đảm đủ lực lượng thường trực sẵn sàng cứu nạn, cứu hộ 24/24 giờ và lực lượng thay thế;

b) Bảo đảm tính chuyên trách, chuyên nghiệp;

c) Được bố trí tại Công an các đơn vị, địa phương phù hợp với quy định tại Điều 25 Nghị định số 83/2017/NĐ-CP.

2. Trường hợp được bố trí theo Phòng, Đội, Tổ Cảnh sát cứu nạn, cứu hộ thì thẩm quyền thành lập Phòng, Đội, Tổ Cảnh sát cứu nạn, cứu hộ thực hiện theo quyết định của Bộ trưởng Bộ Công an.

### **Điều 4. Trục cứu nạn, cứu hộ**

1. Đối với lực lượng Cảnh sát phòng cháy, chữa cháy và cứu nạn, cứu hộ, việc trục cứu nạn, cứu hộ thực hiện theo Thông tư số 50/2017/TT-BCA ngày 01/11/2017 của Bộ trưởng Bộ Công an quy định về thường trực sẵn sàng chữa cháy, cứu nạn, cứu hộ của lực lượng Cảnh sát phòng cháy và chữa cháy.

2. Đối với lực lượng phòng cháy và chữa cháy cơ sở, lực lượng phòng cháy và chữa cháy chuyên ngành, số lượng người trục cứu nạn, cứu hộ do người đứng đầu cơ sở quyết định nhưng phải bảo đảm các vị trí trực để tiếp nhận, xử lý thông tin, điều khiển phương tiện và thực hiện nhiệm vụ cứu nạn, cứu hộ.

3. Đối với lực lượng dân phòng, trường hợp được huy động trục cứu nạn, cứu hộ thì Chủ tịch Ủy ban nhân dân cấp xã quyết định số lượng người trục.

### **Điều 5. Hướng dẫn phòng ngừa sự cố, tai nạn đối với nhà, công trình, phương tiện, thiết bị**

1. Lực lượng dân phòng, lực lượng phòng cháy và chữa cháy cơ sở, lực lượng phòng cháy và chữa cháy chuyên ngành căn cứ chức năng, nhiệm vụ, yêu cầu công tác cứu nạn, cứu hộ và tính chất, đặc điểm địa bàn để đề xuất người đứng đầu cơ quan, tổ chức, cơ sở, chính quyền địa phương ban hành nội quy, sơ đồ chỉ dẫn thoát nạn, cụ thể:

a) Nội quy về công tác cứu nạn, cứu hộ gồm: Các hành vi bị nghiêm cấm; những việc phải làm khi xảy ra sự cố, tai nạn; việc bảo quản, sử dụng trang thiết bị, phương tiện, dụng cụ cứu nạn, cứu hộ;

b) Sơ đồ chỉ dẫn thoát nạn bao gồm hệ thống đường nội bộ, lối thoát nạn, hướng thoát nạn, hầm trú ẩn khi cần thiết.

2. Biển báo, biển chỉ dẫn trong công tác cứu nạn, cứu hộ gồm: Biển báo khu vực hoặc vị trí nguy hiểm dễ xảy ra sự cố, tai nạn; biển chỉ dẫn về cứu nạn, cứu hộ; biển chỉ dẫn khu vực tổ chức công tác cứu nạn, cứu hộ chỉ dành cho lực lượng làm công tác cứu nạn, cứu hộ.

Cục Cảnh sát phòng cháy, chữa cháy và cứu nạn, cứu hộ hướng dẫn về mẫu biển báo, biển chỉ dẫn trong công tác cứu nạn, cứu hộ.

3. Nội quy, sơ đồ chỉ dẫn, biển báo, biển chỉ dẫn về cứu nạn, cứu hộ phải được phổ biến, niêm yết ở những nơi dễ thấy để mọi người biết và chấp hành.

### **Điều 6. Kiểm tra các điều kiện bảo đảm an toàn về cứu nạn, cứu hộ của Cảnh sát phòng cháy, chữa cháy và cứu nạn, cứu hộ**

1. Cơ quan Cảnh sát phòng cháy, chữa cháy và cứu nạn, cứu hộ thực hiện việc kiểm tra các điều kiện bảo đảm an toàn về cứu nạn, cứu hộ theo quy định tại khoản 2 Điều 12 Nghị định số 83/2017/NĐ-CP.

Việc kiểm tra các điều kiện bảo đảm an toàn về cứu nạn, cứu hộ đối với cơ sở được kết hợp với kiểm tra an toàn về phòng cháy và chữa cháy; các trường hợp còn lại thực hiện kiểm tra các điều kiện bảo đảm an toàn về cứu nạn, cứu hộ theo quy định của pháp luật.

2. Trách nhiệm trong kiểm tra định kỳ, đột xuất

a) Người có trách nhiệm kiểm tra định kỳ phải thông báo trước 03 ngày làm việc cho đối tượng được kiểm tra về thời gian, nội dung và thành phần đoàn kiểm tra;

b) Người có trách nhiệm kiểm tra đột xuất phải thông báo rõ lý do kiểm tra cho đối tượng được kiểm tra. Cán bộ Cảnh sát phòng cháy, chữa cháy và cứu nạn, cứu hộ khi thực hiện công tác kiểm tra đột xuất phải xuất trình giấy giới thiệu của cơ quan trực tiếp quản lý;

c) Đối tượng được kiểm tra phải chuẩn bị đầy đủ các nội dung kiểm tra đã được thông báo và bố trí người có thẩm quyền, trách nhiệm để làm việc với người có trách nhiệm kiểm tra.

3. Việc kiểm tra các điều kiện bảo đảm an toàn về cứu nạn, cứu hộ phải được lập biên bản theo Mẫu số 03 ban hành kèm theo Nghị định số 83/2017/NĐ-CP.

### **Điều 7. Chương trình, nội dung bồi dưỡng, huấn luyện nghiệp vụ cứu nạn, cứu hộ cho lực lượng dân phòng, lực lượng phòng cháy và chữa cháy cơ sở, lực lượng phòng cháy và chữa cháy chuyên ngành**

1. Chương trình bồi dưỡng, huấn luyện nghiệp vụ cứu nạn, cứu hộ gồm các nội dung cơ bản sau:

a) Các vấn đề chung về công tác cứu nạn, cứu hộ của lực lượng dân phòng, lực lượng phòng cháy và chữa cháy cơ sở, lực lượng phòng cháy và chữa cháy chuyên ngành;



b) Bồi dưỡng, huấn luyện nghiệp vụ cứu nạn, cứu hộ chuyên đề theo các tình huống quy định tại khoản 1 Điều 5 Nghị định số 83/2017/NĐ-CP;

c) Tính năng, tác dụng và cách sử dụng các loại trang thiết bị, phương tiện, dụng cụ cứu nạn, cứu hộ thông dụng;

d) Huấn luyện chuyên sâu theo đặc thù riêng của đối tượng được huấn luyện;

đ) Kỹ thuật sơ cấp cứu ban đầu;

e) Kiểm tra kết thúc khóa huấn luyện.

2. Nội dung bồi dưỡng, huấn luyện nghiệp vụ cứu nạn, cứu hộ theo các chuyên đề cơ bản sau:

a) Kiến thức pháp luật về cứu nạn, cứu hộ, bao gồm: Nghị định số 83/2017/NĐ-CP và văn bản hướng dẫn thi hành, các văn bản quy phạm pháp luật khác có liên quan;

b) Phương pháp, biện pháp, kỹ thuật, chiến thuật cứu nạn, cứu hộ đối với một số tình huống quy định tại khoản 1 Điều 5 Nghị định số 83/2017/NĐ-CP.

3. Cục Cảnh sát phòng cháy, chữa cháy và cứu nạn, cứu hộ biên soạn tài liệu bồi dưỡng, huấn luyện nghiệp vụ cứu nạn, cứu hộ phù hợp với từng đối tượng quy định tại khoản 1 Điều 11 Nghị định số 83/2017/NĐ-CP.

4. Mẫu “Chứng nhận huấn luyện nghiệp vụ phòng cháy, chữa cháy, cứu nạn, cứu hộ” do Cục Cảnh sát phòng cháy, chữa cháy và cứu nạn, cứu hộ tổ chức in và phát hành.

### **Điều 8. Chương trình, nội dung, thời gian bồi dưỡng, huấn luyện nghiệp vụ cứu nạn, cứu hộ cho lực lượng Cảnh sát phòng cháy, chữa cháy và cứu nạn, cứu hộ**

1. Chương trình bồi dưỡng, huấn luyện nghiệp vụ cứu nạn, cứu hộ gồm các nội dung cơ bản sau:

a) Những vấn đề chung về công tác cứu nạn, cứu hộ của lực lượng phòng cháy và chữa cháy quy định tại Nghị định số 83/2017/NĐ-CP;

b) Bồi dưỡng, huấn luyện nghiệp vụ cứu nạn, cứu hộ chuyên đề, chuyên sâu theo các tình huống quy định tại khoản 1 Điều 5 Nghị định số 83/2017/NĐ-CP;

c) Tính năng, tác dụng, cách sử dụng và ứng dụng các loại trang thiết bị, phương tiện, dụng cụ cứu nạn, cứu hộ;

d) Huấn luyện chuyên sâu theo đặc thù riêng của đối tượng được huấn luyện;

đ) Kỹ thuật sơ cấp cứu ban đầu;

e) Kiểm tra kết thúc khóa huấn luyện.

2. Nội dung bồi dưỡng, huấn luyện nghiệp vụ cứu nạn, cứu hộ theo các chuyên đề cơ bản sau:

a) Kiến thức pháp luật về cứu nạn, cứu hộ, bao gồm: Nghị định số 83/2017/NĐ-CP và văn bản hướng dẫn thi hành, các văn bản quy phạm pháp luật khác có liên quan;

- b) Công tác quản lý nhà nước về cứu nạn, cứu hộ;
- c) Phương pháp, biện pháp, kỹ thuật, chiến thuật cứu nạn, cứu hộ đối với các tình huống quy định tại khoản 1 Điều 5 Nghị định số 83/2017/NĐ-CP;
- d) Các nội dung khác khi có yêu cầu của cấp có thẩm quyền.

### 3. Thời gian bồi dưỡng, huấn luyện nghiệp vụ cứu nạn, cứu hộ:

Hằng năm, lực lượng Cảnh sát phòng cháy, chữa cháy và cứu nạn, cứu hộ được bồi dưỡng, huấn luyện nghiệp vụ cứu nạn, cứu hộ, cụ thể như sau:

- a) Đối với lãnh đạo cấp Phòng: 200 giờ;
- b) Đối với chỉ huy Đội Cảnh sát cứu nạn, cứu hộ: 300 giờ;
- c) Đối với Tổ trưởng, Tổ phó và Tổ viên Tổ Cảnh sát cứu nạn, cứu hộ: 400 giờ.

## **Điều 9. Hồ sơ quản lý, theo dõi hoạt động cứu nạn, cứu hộ của cơ sở và các đối tượng khác theo quy định của pháp luật**

### 1. Hồ sơ quản lý, theo dõi hoạt động cứu nạn, cứu hộ bao gồm:

- a) Quy định, nội quy, quy trình, các văn bản chỉ đạo, hướng dẫn về cứu nạn, cứu hộ;
- b) Sơ đồ bố trí công nghệ, hệ thống kỹ thuật, vật tư có nguy cơ xảy ra sự cố, tai nạn của cơ sở; sơ đồ bố trí các khu vực dễ xảy ra tai nạn;
- c) Quyết định thành lập đội dân phòng, đội phòng cháy và chữa cháy cơ sở, đội phòng cháy và chữa cháy chuyên ngành; danh sách người được phân công thực hiện nhiệm vụ cứu nạn, cứu hộ;
- d) Phương án cứu nạn, cứu hộ của cơ sở đã được phê duyệt; báo cáo kết quả tổ chức thực tập phương án cứu nạn, cứu hộ;
- đ) Biên bản kiểm tra về phòng cháy, chữa cháy, cứu nạn, cứu hộ; văn bản đề xuất, kiến nghị về công tác cứu nạn, cứu hộ;
- e) Sổ theo dõi công tác tuyên truyền, bồi dưỡng, huấn luyện nghiệp vụ cứu nạn, cứu hộ; hoạt động cứu nạn, cứu hộ của đội dân phòng, đội phòng cháy và chữa cháy cơ sở, đội phòng cháy và chữa cháy chuyên ngành; sổ theo dõi phương tiện cứu nạn, cứu hộ;
- g) Thống kê, báo cáo về công tác cứu nạn, cứu hộ; hồ sơ vụ, việc sự cố, tai nạn và các tài liệu khác có liên quan (nếu có).

### 2. Hồ sơ quản lý, theo dõi hoạt động cứu nạn, cứu hộ đối với cơ sở được lập kết hợp với hồ sơ quản lý, theo dõi hoạt động phòng cháy và chữa cháy.

## **Điều 10. Thống kê, báo cáo về cứu nạn, cứu hộ**

### 1. Thống kê về cứu nạn, cứu hộ, gồm:

- a) Thống kê số lần kiểm tra, tuyên truyền, bồi dưỡng, huấn luyện nghiệp vụ và xử lý vi phạm về phòng cháy, chữa cháy và cứu nạn, cứu hộ;
- b) Danh sách cán bộ, đội viên đội dân phòng, đội viên đội phòng cháy và chữa cháy cơ sở, đội viên đội phòng cháy và chữa cháy chuyên ngành;
- c) Thống kê về phương tiện, dụng cụ cứu nạn, cứu hộ;

d) Thống kê về thời gian học tập, thực tập phương án cứu nạn, cứu hộ; về số vụ cứu nạn, cứu hộ, công tác cứu nạn, cứu hộ và những nội dung khác liên quan đến hoạt động cứu nạn, cứu hộ;

đ) Thống kê số lượt tham gia huấn luyện về cứu nạn, cứu hộ của cán bộ, đội viên đội dân phòng, đội viên đội phòng cháy và chữa cháy cơ sở, đội viên đội phòng cháy và chữa cháy chuyên ngành.

2. Báo cáo về cứu nạn, cứu hộ, gồm:

a) Báo cáo về vụ, việc sự cố, tai nạn;

b) Báo cáo định kỳ về công tác cứu nạn, cứu hộ (06 tháng, 01 năm);

c) Báo cáo sơ kết, tổng kết chuyên đề về công tác cứu nạn, cứu hộ.

3. Thống kê, báo cáo về cứu nạn, cứu hộ được thực hiện kết hợp với thống kê, báo cáo về phòng cháy và chữa cháy. Thống kê, báo cáo về cứu nạn, cứu hộ định kỳ phải gửi đến cơ quan, tổ chức cấp trên trực tiếp quản lý. Trường hợp có những thay đổi liên quan đến việc bảo đảm an toàn về phòng ngừa sự cố, tai nạn của cơ quan, tổ chức thì cơ quan, tổ chức đó phải thông báo kịp thời cho cơ quan Cảnh sát phòng cháy, chữa cháy và cứu nạn, cứu hộ trực tiếp quản lý.

### **Điều 11. Phối hợp giữa các lực lượng tham gia cứu nạn, cứu hộ**

1. Trách nhiệm phối hợp xử lý sự cố, tai nạn của các lực lượng trong Công an nhân dân

a) Lực lượng Cảnh sát cơ động khi nhận được yêu cầu tham gia phối hợp xử lý sự cố, tai nạn thì triển khai ngay lực lượng, phương tiện đến hiện trường để bảo vệ khu vực tổ chức cứu nạn, cứu hộ và thực hiện các nhiệm vụ khác theo yêu cầu của chỉ huy cứu nạn, cứu hộ;

b) Lực lượng Cảnh sát giao thông khi nhận được tin báo sự cố, tai nạn đối với các phương tiện giao thông thì khẩn trương triển khai ngay lực lượng, phương tiện đến hiện trường thực hiện các nhiệm vụ theo quy định. Trường hợp xảy ra các tình huống sự cố, tai nạn thuộc tình huống cơ bản trong hoạt động cứu nạn, cứu hộ của lực lượng phòng cháy và chữa cháy thì báo ngay cho lực lượng phòng cháy và chữa cháy đến để xử lý và tham gia thực hiện nhiệm vụ theo yêu cầu của chỉ huy cứu nạn, cứu hộ;

c) Các lực lượng Công an khác khi nhận được tin báo sự cố, tai nạn xảy ra trên địa bàn quản lý của mình thì khẩn trương đến hiện trường để triển khai cứu nạn, cứu hộ, đồng thời báo ngay cho lực lượng Cảnh sát phòng cháy, chữa cháy và cứu nạn, cứu hộ biết để kịp thời xử lý và thực hiện nhiệm vụ khác theo yêu cầu của chỉ huy cứu nạn, cứu hộ.

2. Lực lượng phòng cháy và chữa cháy khi đến hiện trường sự cố, tai nạn có người bị nạn cần phải can thiệp bằng các biện pháp y tế mới đưa được người bị nạn ra nơi an toàn thì phải báo ngay cho cơ quan y tế gần nhất có đủ chức năng để tiến hành xử lý theo quy định của ngành y tế.



**Điều 12. Trang phục cứu nạn, cứu hộ của lực lượng dân phòng, lực lượng phòng cháy và chữa cháy cơ sở, lực lượng phòng cháy và chữa cháy chuyên ngành**

Trang phục cứu nạn, cứu hộ của lực lượng dân phòng, lực lượng phòng cháy và chữa cháy cơ sở, lực lượng phòng cháy và chữa cháy chuyên ngành là trang phục chữa cháy theo quy định của Bộ trưởng Bộ Công an quy định về trang phục chữa cháy của lực lượng dân phòng, lực lượng phòng cháy và chữa cháy cơ sở, lực lượng phòng cháy và chữa cháy chuyên ngành.

**Chương III  
TỔ CHỨC THỰC HIỆN**

**Điều 13. Cờ hiệu, biển hiệu, băng sử dụng trong công tác cứu nạn, cứu hộ**

1. Ban hành kèm theo Thông tư này quy cách cờ hiệu, biển hiệu, băng sử dụng trong công tác cứu nạn, cứu hộ, bao gồm:

- a) Quy cách cờ hiệu cứu nạn, cứu hộ, cờ hiệu Ban Chỉ huy cứu nạn, cứu hộ (Phụ lục 1);
- b) Quy cách băng chỉ huy cứu nạn, cứu hộ (Phụ lục 2);
- c) Quy cách biển báo, dải băng phân ranh giới khu vực cứu nạn, cứu hộ (Phụ lục 3);
- d) Quy cách biển báo khu vực cứu nạn, cứu hộ (Phụ lục 4).

2. Kinh phí sản xuất cờ hiệu, biển hiệu, băng sử dụng trong công tác cứu nạn, cứu hộ được bảo đảm từ nguồn kinh phí chi thường xuyên của Bộ Công an cấp cho Cục Cảnh sát phòng cháy, chữa cháy và cứu nạn, cứu hộ và Công an các địa phương.

3. Cơ quan, tổ chức không thụ hưởng ngân sách nhà nước tự bảo đảm kinh phí để trang bị biển báo, dải băng phân ranh giới khu vực cứu nạn, cứu hộ, biển báo khu vực cứu nạn, cứu hộ quy định tại điểm c, điểm d khoản 1 Điều này để sử dụng trong công tác cứu nạn, cứu hộ.

**Điều 14. Hiệu lực thi hành**

1. Thông tư này có hiệu lực thi hành kể từ ngày 25 tháng 4 năm 2018 và thay thế Thông tư số 65/2013/TT-BCA ngày 26/11/2013 của Bộ trưởng Bộ Công an quy định chi tiết thi hành một số điều của Quyết định số 44/2012/QĐ-TTg ngày 15/10/2012 của Thủ tướng Chính phủ.

2. Giấy chứng nhận huấn luyện nghiệp vụ phòng cháy và chữa cháy, Biên bản kiểm tra về phòng cháy và chữa cháy quy định tại Thông tư số 66/2014/TT-BCA ngày 16/12/2014 của Bộ trưởng Bộ Công an quy định chi tiết thi hành một số điều của Nghị định số 79/2014/NĐ-CP ngày 31/7/2014 quy định chi tiết thi hành một số điều của Luật Phòng cháy và chữa cháy và Luật sửa đổi, bổ sung một số điều của Luật Phòng cháy và chữa cháy được thực hiện theo quy định tại điểm b, điểm c khoản 1 Điều 43 Nghị định số 83/2017/NĐ-CP.

## Điều 15. Trách nhiệm thi hành

1. Cục trưởng Cục Cảnh sát phòng cháy, chữa cháy và cứu nạn, cứu hộ có trách nhiệm hướng dẫn, chỉ đạo, kiểm tra việc thực hiện Thông tư này.

2. Công an các đơn vị, địa phương và các tổ chức, cá nhân có liên quan chịu trách nhiệm thi hành Thông tư này.

Trong quá trình thực hiện Thông tư, nếu có khó khăn, vướng mắc, Công an các đơn vị, địa phương, cơ quan, tổ chức, cá nhân báo cáo về Bộ Công an (qua Cục Cảnh sát phòng cháy, chữa cháy và cứu nạn, cứu hộ) để kịp thời hướng dẫn.

### *Nơi nhận:*

- Các Bộ, cơ quan ngang Bộ, cơ quan thuộc Chính phủ;
- Các đồng chí Thứ trưởng Bộ Công an;
- UBND các tỉnh, thành phố trực thuộc Trung ương;
- Công an các đơn vị, địa phương;
- Công báo;
- Lưu: VT, C66.

**BỘ TRƯỞNG**



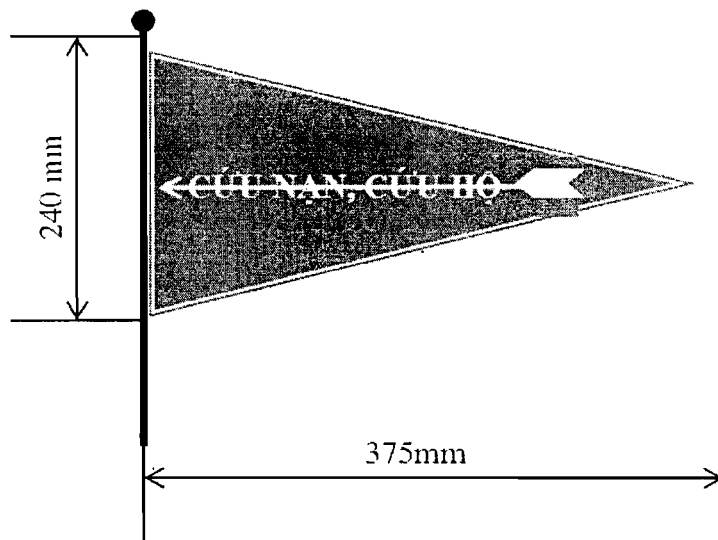
**Thượng tướng Tô Lâm**



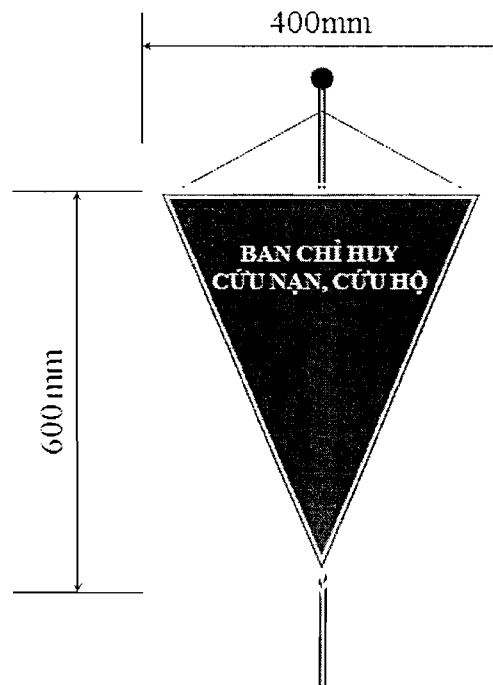
**PHỤ LỤC**  
**QUY CÁCH CÁC TÍN HIỆU ƯU TIÊN VÀ TÍN HIỆU**  
**SỬ DỤNG TRONG CỨU NẠN, CỨU HỘ**  
*(Ban hành kèm theo Thông tư số 08/2018/TT-BCA*  
*Ngày 05 tháng 3 năm 2018 của Bộ trưởng Bộ Công an)*

**Phụ lục 1: Quy cách cờ hiệu cứu nạn, cứu hộ, cờ hiệu Ban Chỉ huy cứu nạn, cứu hộ**

1. Cờ ưu tiên cho xe cứu nạn, cứu hộ: Cờ có nền màu xanh, viền vàng, chữ vàng, mũi tên vàng và làm bằng vải phi bóng (xa tanh) được may viền.



2. Cờ hiệu Ban Chỉ huy cứu nạn, cứu hộ: Cờ có nền xanh, viền vàng, chữ vàng và làm bằng vải phi bóng (xa tanh) được may viền.



### Phụ lục 2: Quy cách băng chỉ huy cứu nạn, cứu hộ

Băng chỉ huy cứu nạn, cứu hộ có nền màu đỏ, viền vàng, chữ vàng và làm bằng vải phi bóng (xa tanh) được may viền.



### Phụ lục 3: Quy cách biển báo, dải băng phân ranh giới khu vực cứu nạn, cứu hộ

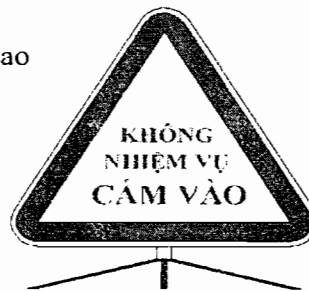
1. Biển báo khu vực nguy hiểm: Biển có viền đỏ, nền vàng, chữ đỏ.

Kéo dài hết chân



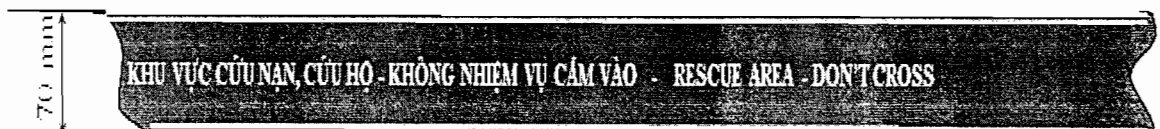
Chân biển báo được làm thép Inox không gỉ, thanh điều chỉnh độ cao có hình dáng là hình trụ tròn có đường kính  $D = 30\text{mm}$ ; có chốt điều chỉnh độ cao.

Kéo chân thu gọn

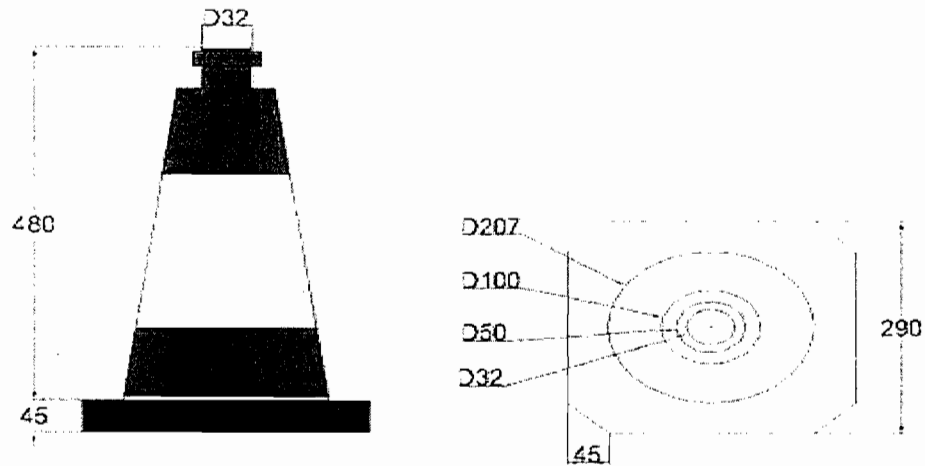


2. Dải băng phân ranh giới và để khoanh vùng khu vực cứu nạn, cứu hộ:

a) Dải băng phân ranh giới khu vực cứu nạn, cứu hộ: Băng có nền đỏ, viền vàng, chữ vàng.

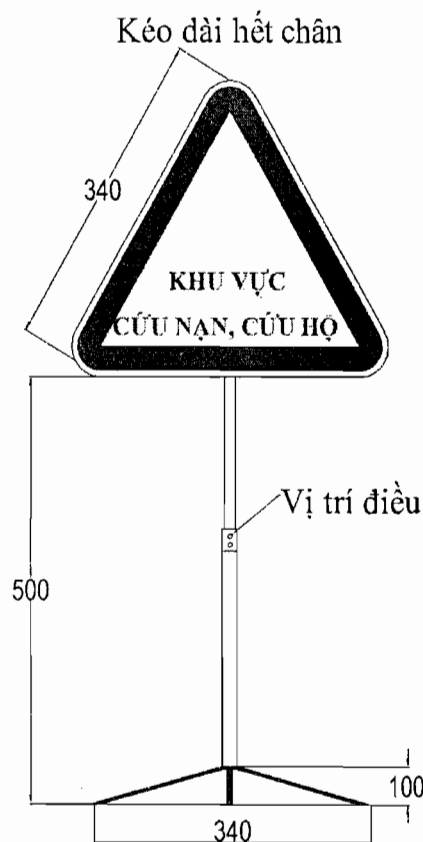


b) Đế khoan vùng khu vực cứu nạn, cứu hộ: Đế làm bằng nhựa, chân đế màu đen, thân màu đỏ, vàng.



#### Phụ lục 4: Quy cách biển báo khu vực cứu nạn, cứu hộ

Biển báo khu vực cứu nạn, cứu hộ có viền đỏ, nền vàng, chữ đỏ.



Chân biển báo được làm thép Ionx không gỉ, thanh điều chỉnh độ cao có hình dáng là hình trụ tròn có đường kính  $D = 30\text{mm}$ ; có chốt điều chỉnh độ cao.

