

TCN 68 - 230: 2005

**THIẾT BỊ VÔ TUYẾN LƯU ĐỘNG MẶT ĐẤT
CÓ ĂNG TEN RỜI DÙNG CHỦ YẾU CHO THOẠI TƯƠNG TỰ**

YÊU CẦU KỸ THUẬT

**LAND MOBILE RADIO EQUIPMENT HAVING AN ANTENNA CONNECTOR
INTENDED PRIMARILY FOR ANALOGUE SPEECH**

TECHNICAL REQUIREMENTS

MỤC LỤC

<i>Lời nói đầu</i>	6
1. Phạm vi	7
2. Tài liệu tham khảo	8
3. Định nghĩa, chữ viết tắt và ký hiệu	8
3.1 Định nghĩa	8
3.2 Các chữ viết tắt	9
3.3 Ký hiệu.....	9
4. Yêu cầu chung	10
4.1 Lựa chọn thiết bị cho mục đích đo kiểm	10
4.2 Giải thích kết quả đo.....	10
5. Yêu cầu cho máy phát	10
5.1 Sai số tần số.....	10
5.2 Công suất sóng mang (dẫn).....	11
5.3 Công suất bức xạ hiệu dụng (cường độ trường)	12
5.4 Độ lệch tần số.....	13
5.5 Công suất kênh lân cận.....	15
5.6 Phát xạ giả	17
5.7 Suy hao xuyên điều chế	19
5.8 Đặc điểm tần số quá độ của máy phát.....	21
6. Yêu cầu cho máy thu	22
6.1 Độ nhạy khả dụng cực đại (dẫn)	22
6.2 Độ nhạy khả dụng cực đại (cường độ trường).....	22
6.3 Triệt nhiễu đồng kênh.....	24
6.4 Độ chọn lọc kênh lân cận.....	25
6.5 Triệt đáp ứng giả.....	26
6.6 Triệt đáp ứng xuyên điều chế.....	31
6.7 Nghệt.....	36
6.8 Các bức xạ giả	36
6.9 Yêu cầu cho máy thu hoạt động song công	39
7. Điều kiện đo kiểm, nguồn điện và nhiệt độ môi trường	40
7.1 Các điều kiện đo kiểm bình thường và tới hạn.....	40
7.2 Nguồn điện đo kiểm.....	40
7.3 Các điều kiện đo kiểm bình thường.....	41
7.4 Các điều kiện đo kiểm tới hạn.....	42

7.5 Thủ tục đo kiểm tại các nhiệt độ tới hạn.....	43
8. Các điều kiện chung	44
8.1 Điều chế đo kiểm bình thường	44
8.2 Ẩng ten giả	44
8.3 Vị trí đo và các bố trí chung cho phép đo bức xạ.....	44
8.4 Chức năng tắt tự động máy phát.....	44
8.5 Bố trí các tín hiệu đo kiểm tại đầu vào máy phát.....	44
8.6 Bố trí các tín hiệu đo kiểm tại đầu vào máy thu.....	44
8.7 Chức năng cam máy thu.....	44
8.8 Công suất đầu ra âm tần biểu kiến của máy thu	44
8.9 Đo kiểm thiết bị có bộ lọc song công.....	45
9. Độ không đảm bảo đo.....	45
Phụ lục A (Qui định): Đo bức xạ.....	46
Phụ lục B (Qui định): Các quy định về cách bố trí công suất kênh lân cận	56
Phụ lục C (Qui định): Biểu diễn bằng đồ thị việc lựa chọn thiết bị và tần số đo kiểm.....	58

CONTENTS

Foreword.....60

1. Scope 61

2. References..... 62

3. Definitions, abbreviations and symbols..... 63

 3.1 Definitions 63

 3.2 Abbreviations..... 64

 3.3 Symbols..... 64

4. General..... 64

 4.1 Selection of equipment for testing purposes 64

 4.2 Interpretation of the measurement results..... 64

5. Transmitter requirements..... 65

 5.1 Frequency error..... 65

 5.2. Carrier power (conducted)..... 66

 5.3. Effective radiated power (field strength) 66

 5.4. Frequency deviation..... 68

 5.5. Adjacent channel power..... 70

 5.6 Spurious emissions..... 72

 5.7 Intermodulation attenuation 74

 5.8 Transient frequency behaviour of the transmitter 76

6. Receiver requirements 80

 6.1 Maximum usable sensitivity 80

 6.2 Maximum usable sensitivity (field strength) 81

 6.3 Co-channel rejection 82

 6.4 Adjacent channel selectivity..... 83

 6.5 Spurious response rejection 84

 6.6 Intermodulation response rejection 87

 6.7 Blocking or desensitization 88

 6.8 Spurious radiations..... 89

 6.9 Duplex operation - receiver requirements..... 91

7. Test conditions, power sources and ambient temperatures 93

 7.1 Normal and extreme test conditions 93

 7.2 Test Power source 93

 7.3 Normal test conditions 93

7.4 Extreme test conditions.....	94
7.5 Procedure for tests at extreme temperatures	95
8. General conditions.....	96
8.1 Normal test modulation.....	96
8.2 Artificial antenna	96
8.3 Test sites and general arrangements for radiated measurements.....	96
8.4 Transmitter automatic shut-off facility.....	97
8.5 Arrangement for test signals at the input of the transmitter	97
8.6 Arrangements for test signals at the input of the receiver	97
8.7 Receiver mute or squelch facility	97
8.8 Receiver rated audio output power.....	97
8.9 Tests of equipment with a duplex filter	97
9. Measurement uncertainty	98
Annex A (Normative): Radiated measurement.....	99
Annex B (Normative): Specifications for adjacent channel power measurement arrangements.....	109
Annex C (Normative): Graphical representation of the selection of equipment and frequencies for testing	111

LỜI NÓI ĐẦU

Tiêu chuẩn Ngành TCN 68 - 230: 2005 “**Thiết bị vô tuyến lưu động mặt đất có ăng ten rời dùng chủ yếu cho thoại tương tự - Yêu cầu kỹ thuật**” được xây dựng trên cơ sở chấp thuận nguyên vẹn tiêu chuẩn ETSI EN 300 086-1 V1.2.1 (2001-03), có tham khảo thêm các tài liệu EN 300 793, ETR 028, ETR 273 của Viện Tiêu chuẩn Viễn thông châu Âu (ETSI).

Tiêu chuẩn Ngành TCN 68 - 230: 2005 do Viện Khoa học Kỹ thuật Bưu điện (RIPT) biên soạn theo đề nghị của Vụ Khoa học - Công nghệ và được ban hành theo Quyết định số 28/2005/QĐ-BBCVT ngày 17 tháng 8 năm 2005 của Bộ trưởng Bộ Bưu chính, Viễn thông.

Tiêu chuẩn Ngành TCN 68 - 230: 2005 được ban hành dưới dạng song ngữ (tiếng Việt và tiếng Anh). Trong trường hợp có tranh chấp về cách hiểu do biên dịch, bản tiếng Việt được áp dụng.

VỤ KHOA HỌC - CÔNG NGHỆ

**THIẾT BỊ VÔ TUYẾN LƯU ĐỘNG MẶT ĐẤT
CÓ ĂNG TEN RỜI DÙNG CHỦ YẾU CHO THOẠI TƯƠNG TỰ
YÊU CẦU KỸ THUẬT**

*(Ban hành kèm theo Quyết định số 28/2005/QĐ-BBCVT ngày 17/8/2005
của Bộ trưởng Bộ Bưu chính, Viễn thông)*

1. Phạm vi

Tiêu chuẩn này làm sở cứ cho việc chứng nhận hợp chuẩn và đo kiểm thiết bị vô tuyến lưu động mặt đất có ăng ten rời dùng cho thoại tương tự.

Tiêu chuẩn này bao gồm các đặc tính cần thiết tối thiểu để tránh can nhiễu có hại và sử dụng thích hợp các tần số hiện có.

Tiêu chuẩn này áp dụng cho các hệ thống điều chế góc sử dụng trong dịch vụ lưu động mặt đất, hoạt động tại các tần số vô tuyến giữa 30 MHz và 1000 MHz, có khoảng cách kênh là 12,5 kHz và 25 kHz chủ yếu dùng cho thoại tương tự.

Tiêu chuẩn này áp dụng cho các loại thiết bị sau:

- Trạm gốc: thiết bị có ổ cắm ăng ten.
- Trạm di động: thiết bị có ổ cắm ăng ten.
- Các máy cầm tay:
 - a) Có ổ cắm ăng ten; hoặc
 - b) Không có ổ cắm ăng ten (thiết bị ăng ten liền) nhưng có đầu nối RF 50 Ω bên trong cố định hoặc tạm thời cho phép kết nối đến cổng ra của máy phát và cổng vào của máy thu.

Đối với loại thiết bị được định nghĩa trong mục (b), phải thực hiện những phép đo bổ sung sử dụng ăng ten của thiết bị đã nối với máy (và không sử dụng bất kỳ đầu nối nào) sau đây:

- Công suất bức xạ hiệu dụng của máy phát;
- Phát xạ giả bức xạ của máy phát;
- Độ nhạy khả dụng cực đại của máy thu (cường độ trường);
- Phát xạ giả bức xạ của máy thu.

Tiêu chuẩn này không áp dụng cho máy cầm tay không có đầu nối RF bên ngoài hay bên trong và không có đầu nối RF 50 Ω bên trong tạm thời.

2. Tài liệu tham khảo

- [1] ETSI EN 300 086-1 V1.2.1 (2001-03): “*Electromagnetic compatibility and Radio spectrum Matters (ERM); Land mobile service; Radio equipment with an internal or external RF connector intended primarily for analogue speech; Part 1: Technical characteristics and methods of measurement.*”
- [2] *Directive 1999/5/EC of the European Parliament and of the Council of 9 March 1999 on radio equipment and telecommunications terminal equipment and the mutual recognition of their conformity (R&TTE Directive).*
- [3] ETSI ETS 300 086: “*Radio Equipment and Systems (RES); Land mobile group; Technical characteristics and test conditions for radio equipment with an internal or external RF connector intended primarily for analogue speech*”.
- [4] ETSI EN 300 793: “*Electromagnetic compatibility and Radio spectrum Matters (ERM); Land mobile service; Presentation of equipment for type testing*”.
- [5] ETSI ETR 028 (1998): “*Radio Equipment and Systems (RES); Uncertainties in the measurement of mobile radio equipment characteristics*”.
- [6] ETSI ETR 273: “*Electromagnetic compatibility and Radio Spectrum Matters (ERM): Improvement of radiated methods of measurement (using test sites) and evaluation of the corresponding measurement uncertainties*”.
- [7] IEC 60489 - 3: “*Methods of measurement for radio equipment used in the mobile services. Part 3: Receivers for A3E or F3E emissions*”.
- [8] ANSI C 63.5 (1998): “*American National Standard for Calibration of antennas Used for Radiated Emission Measurements in Electromagnetic Interference (EMI) Control Calibration of antennas (9 kHz to 40 GHz)*”.
- [9] ITU-T Recommendation O.41 (1994): “*Psophometer for use on telephone - type circuits*”.

3. Định nghĩa, chữ viết tắt và ký hiệu

3.1 Định nghĩa

Trạm gốc: Thiết bị vô tuyến có ổ cắm ăng ten để sử dụng với ăng ten ngoài và ở vị trí cố định.

Trạm di động: Thiết bị vô tuyến lưu động có ổ cắm ăng ten để sử dụng với ăng ten bên ngoài, thường được sử dụng trên một phương tiện vận tải hoặc như một trạm lưu động.

Máy cầm tay: Thiết bị vô tuyến có ổ cắm ăng ten, hoặc ăng ten liền, hoặc cả hai, thường được sử dụng độc lập, có thể mang theo người hoặc cầm tay.

Ăng ten liền: Ăng ten được thiết kế để gắn vào thiết bị mà không sử dụng đầu nối ngoài trở kháng 50Ω và được coi là một phần của thiết bị. Ăng ten liền có thể được gắn cố định bên trong hoặc bên ngoài thiết bị.

Điều chế góc: Là điều chế pha (G3) hoặc điều chế tần số (F3).

Các phép đo kiểm toàn bộ: Đo kiểm toàn bộ tham số trong tiêu chuẩn này.

Các phép đo kiểm hạn chế: Các phép đo kiểm hạn chế, như đã nêu trong EN 300 793 [4], bao gồm:

- Sai số tần số của máy phát, mục 5.1;
- Công suất sóng mang của máy phát, mục 5.2;
- Công suất bức xạ hiệu dụng của máy phát, mục 5.3, chỉ áp dụng cho thiết bị có ăng ten liền;
- Công suất kênh lân cận của máy phát, mục 5.5;
- Độ nhạy khả dụng cực đại của máy thu (dẫn), mục 6.1;
- Độ nhạy khả dụng cực đại của máy thu (cường độ trường), mục 6.2, chỉ áp dụng cho thiết bị có ăng ten liền;
- Độ chọn lọc kênh lân cận của máy thu, mục 6.4.

Các phép đo dẫn: Các phép đo được thực hiện bằng kết nối trực tiếp có trở kháng 50Ω đến thiết bị cần đo.

Các phép đo bức xạ: Các phép đo liên quan đến giá trị tuyệt đối của trường bức xạ.

3.2 Các chữ viết tắt

SND/ND:	(Tín hiệu + Tạp âm + Độ méo)/(Tạp âm + Độ méo)
RF:	Tần số vô tuyến
IF:	Tần số trung gian
Tx:	Máy phát

3.3 Ký hiệu

Eo:	Cường độ trường chuẩn, phụ lục A
Ro:	Khoảng cách chuẩn, phụ lục A

4. Yêu cầu chung

4.1 Lựa chọn thiết bị cho mục đích đo kiểm

Các thông tin về lựa chọn thiết bị cho mục đích đo kiểm xem Phụ lục C.

4.2 Giải thích kết quả đo

Việc giải thích kết quả đo (ví dụ: các kết quả được ghi trong một bản báo cáo đo) trong tiêu chuẩn này phải như sau:

a) So sánh giá trị đo được với giới hạn tương ứng để quyết định xem thiết bị có đáp ứng được các yêu cầu của thông số đó cho trong tiêu chuẩn này không;

b1) Các giá trị độ không đảm bảo đo thực tế đối với mỗi phép đo phải bằng hoặc nhỏ hơn các giá trị cho trong mục 9 (giá trị độ không đảm bảo đo cho phép lớn nhất).

b2) Đối với mỗi phép đo cụ thể phải ghi lại độ không đảm bảo đo của phòng thí nghiệm nơi thực hiện các phép đo trong bản báo cáo đo kiểm (nếu có).

Đối với các phương pháp đo trong bản tiêu chuẩn này, việc tính toán các giá trị độ không đảm bảo đo được tuân thủ ETR 028 [5] với hệ số phủ tương ứng là $k = 1,96$ hoặc $k = 2$ (các hệ số phủ này có mức độ tin cậy tương ứng là 95% và 95,45% trong trường hợp phân bố của các độ không đảm bảo đo thực tế là phân bố chuẩn).

Hệ số phủ thực được sử dụng để tính độ không đảm bảo đo phải được cho trước.

5. Yêu cầu cho máy phát

5.1 Sai số tần số

5.1.1 Định nghĩa

Sai số tần số của máy phát là sự chênh lệch giữa tần số sóng mang chưa điều chế đo được và tần số danh định của máy phát.

5.1.2 Giới hạn

Sai số tần số của máy phát không được vượt quá các giá trị cho trong bảng 1 dưới các điều kiện đo kiểm bình thường, tối hạn hoặc bất kỳ các điều kiện trung gian nào.

Vì các lý do thực tế các phép đo chỉ được thực hiện trong các điều kiện đo kiểm bình thường và tối hạn như mục 5.1.3.

Bảng 1: Sai số tần số

Khoảng cách kênh, kHz	Giới hạn sai số tần số, kHz				
	< 47 MHz	Từ 47 MHz đến 137 MHz	Trên 137 MHz đến 300 MHz	Trên 300 MHz đến 500 MHz	Trên 500 MHz đến 1000 MHz
25	±0,6	±1,35	±2	±2	±2,5 (a)
12,5	±0,6	±1	±1 (B) ±1,5 (M)	±1 (B) ±1,5 (a) (M)	Không xác định

Ghi chú:

- B: Trạm gốc
- M: Trạm di động hoặc máy cầm tay
- (a) Đối với máy cầm tay có nguồn bên trong, sai số tần số không được vượt quá trong dải nhiệt độ từ 0°C đến +30°C.

Trong các điều kiện nhiệt độ tới hạn (mục 7.4.1), sai số tần số không được vượt quá ±2,5 kHz cho khoảng cách kênh 12,5 kHz từ tần số 300 MHz đến 500 MHz, và ±3 kHz cho khoảng cách kênh 25 kHz từ tần số 500 MHz đến 1000 MHz.

5.1.3 Phương pháp đo

Nối máy phát với một bộ suy hao công suất 50 Ω, đo tần số sóng mang chưa điều chế.

Phép đo cần được thực hiện trong các điều kiện đo bình thường, mục 7.3 và được lặp lại trong các điều kiện đo tới hạn, áp dụng đồng thời cả hai mục 7.4.1 và 7.4.2.

5.2 Công suất sóng mang (dẫn)

Các nhà quản lý công bố công suất đầu ra của máy phát cực đại/công suất bức xạ hiệu dụng; đây có thể là điều kiện để cấp phép.

Nếu thiết bị được thiết kế để hoạt động với nhiều công suất sóng mang khác nhau, thì công suất biểu kiến đối với mỗi mức hoặc dải các mức phải được nhà sản xuất qui định. Người sử dụng không thể điều chỉnh công suất này.

Tại tất cả các mức công suất mà máy phát hoạt động thiết bị phải đáp ứng tất cả các yêu cầu trong tiêu chuẩn này. Thực tế, các phép đo được thực hiện chỉ tại mức công suất thấp nhất và cao nhất của máy phát.

5.2.1 Định nghĩa

Công suất sóng mang (dẫn) của máy phát là công suất trung bình đưa đến ăng ten giả trong một chu kỳ tần số vô tuyến khi chưa điều chế.

Công suất đầu ra biểu kiến là công suất sóng mang (dẫn) của thiết bị được nhà sản xuất công bố.

5.2.2 Giới hạn

Trong các điều kiện đo kiểm bình thường công suất đầu ra của sóng mang (dẫn) phải nằm trong khoảng ±1,50 dB của công suất đầu ra biểu kiến.

TCN 68 - 230: 2005

Ngoài ra, công suất đầu ra của sóng mang (dẫn) không được vượt quá giá trị lớn nhất được nhà quản lý cho phép.

Trong các điều kiện đo kiểm tới hạn công suất đầu ra của sóng mang (dẫn) phải nằm trong khoảng +2,0 dB và -3,0 dB của công suất đầu ra biểu kiến.

5.2.3 Phương pháp đo

Nối máy phát với một bộ suy hao công suất trở kháng 50 Ω , đo công suất phát đến ăng ten giả.

Phép đo được thực hiện trong các điều kiện đo kiểm bình thường, mục 7.3 và trong các điều kiện đo kiểm tới hạn, áp dụng đồng thời cả hai mục 7.4.1 và 7.4.2.

5.3 Công suất bức xạ hiệu dụng (cường độ trường)

Phép đo này chỉ áp dụng cho thiết bị không có đầu nối ăng ten 50 Ω bên ngoài.

5.3.1 Định nghĩa

Công suất bức xạ hiệu dụng là công suất bức xạ theo hướng cường độ trường cực đại trong các điều kiện đo đã được qui định, chưa điều chế.

Công suất bức xạ hiệu dụng biểu kiến là công suất bức xạ hiệu dụng của thiết bị được nhà sản xuất công bố.

5.3.2 Giới hạn

Công suất bức xạ hiệu dụng trong điều kiện đo kiểm bình thường phải nằm trong khoảng $\pm 7,5$ dB của công suất bức xạ hiệu dụng biểu kiến.

Ngoài ra, công suất bức xạ hiệu dụng không được vượt quá giá trị lớn nhất được nhà quản lý cho phép.

Chỉ thực hiện các phép đo công suất bức xạ hiệu dụng trong các điều kiện đo kiểm bình thường.

5.3.3 Phương pháp đo

Tại một vị trí đo được lựa chọn theo phụ lục A, phải đặt thiết bị trên một cột đỡ không dẫn điện ở độ cao qui định, tại vị trí gần nhất với vị trí sử dụng bình thường do nhà sản xuất công bố.

Ăng ten đo kiểm phải được định hướng theo phân cực dọc và chiều dài của ăng ten đo kiểm được chọn phù hợp với tần số của máy phát.

Nối đầu ra của ăng ten đo kiểm với máy thu đo.

Bật máy phát, ở chế độ chưa điều chế, điều chỉnh tần số của máy thu đo đến tần số của máy phát cần đo.

Điều chỉnh độ cao của ăng ten đo kiểm trong một dải độ cao qui định cho đến khi máy thu đo thu được mức tín hiệu cực đại.

Sau đó quay máy phát 360° trong mặt phẳng nằm ngang cho đến khi máy thu đo thu được tín hiệu cực đại.

Ghi lại mức tín hiệu cực đại mà máy thu đo thu được.

Thay máy phát bằng một ăng ten thay thế như được định nghĩa trong mục A.1.5.

Ăng ten thay thế được định hướng theo phân cực dọc và điều chỉnh chiều dài của ăng ten thay thế phù hợp với tần số của máy phát.

Nối ăng ten thay thế với một bộ tạo tín hiệu đã được đồng chỉnh.

Điều chỉnh bộ suy hao đầu vào của máy thu đo để làm tăng độ nhạy của máy thu đo.

Điều chỉnh độ cao của ăng ten đo kiểm này trong một dải độ cao qui định để đảm bảo thu được tín hiệu cực đại.

Điều chỉnh mức tín hiệu đầu vào đến ăng ten thay thế sao cho mức tín hiệu được máy thu đo chỉ thị bằng với mức tín hiệu đã được ghi nhớ khi đo công suất bức xạ của máy phát, đã chỉnh theo sự thay đổi bộ suy hao đầu vào của máy thu đo.

Ghi lại mức đầu vào ăng ten thay thế là mức công suất, đã được chỉnh theo sự thay đổi bộ suy hao đầu vào của máy thu đo.

Lặp lại phép đo với ăng ten đo kiểm và ăng ten thay thế được định hướng theo phân cực ngang.

Giá trị công suất bức xạ hiệu dụng là giá trị lớn hơn trong hai mức công suất đã được ghi lại, tại đầu vào ăng ten thay thế, đã chỉnh theo độ tăng ích của ăng ten này nếu cần.

5.4 Độ lệch tần số

Độ lệch tần số là sự chênh lệch cực đại giữa tần số tức thời của tín hiệu tần số vô tuyến đã được điều chế và tần số sóng mang chưa điều chế.

5.4.1 Độ lệch tần số cho phép cực đại

5.4.1.1 Định nghĩa

Độ lệch tần số cho phép cực đại là giá trị độ lệch tần số cực đại quy định cho một khoảng cách kênh tương ứng.

5.4.1.2 Giới hạn

Độ lệch tần số cho phép cực đại đối với các tần số điều chế từ tần số thấp nhất được thiết bị phát đi (f_1) (do nhà sản xuất qui định) đến tần số (f_2) được cho trong bảng 2.

Bảng 2: Độ lệch tần số cho phép cực đại

Khoảng cách kênh, kHz	Độ lệch tần số cho phép cực đại, kHz
12,5	±2,5
25	±5,0

5.4.1.3 Phương pháp đo

Nối máy phát với một bộ suy hao công suất trở kháng 50 Ω, đo độ lệch tần số tại đầu ra của máy phát bằng một bộ lệch kế có khả năng đo được độ lệch tần cực đại, bao gồm độ lệch do các thành phần xuyên điều chế và các hài có thể được tạo ra trong máy phát.

Tần số điều chế phải thay đổi giữa tần số thấp nhất được cho là phù hợp và tần số 3 kHz (xem chú ý).

Chú ý: 2,55 kHz đối với máy phát có khoảng cách kênh là 12,5 kHz.

Mức của tín hiệu đo kiểm này lớn hơn mức điều chế đo kiểm bình thường, mục 8.1, là 20 dB.

5.4.2 Đáp ứng của máy phát đối với các tần số điều chế lớn hơn 3 kHz

5.4.2.1 Định nghĩa

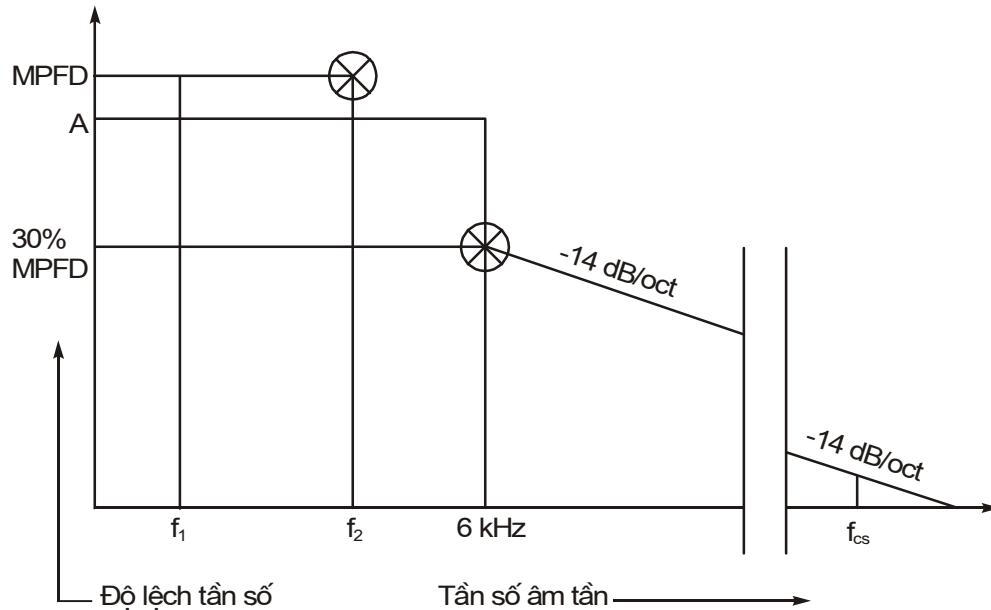
Đáp ứng của máy phát đối với các tần số điều chế lớn hơn 3 kHz là độ lệch tần số liên quan tới các tần số điều chế lớn hơn 3 kHz (*xem chú ý*).

Chú ý: 2,55 kHz đối với máy phát có khoảng cách kênh là 12,5 kHz.

5.4.2.2 Giới hạn

Độ lệch tần số tại các tần số điều chế giữa 3,0 kHz (cho các thiết bị có khoảng cách kênh 25 kHz) hoặc 2,55 kHz (cho các thiết bị có khoảng cách kênh 12,5 kHz) và 6,0 kHz không được vượt quá độ lệch tần số tại tần số điều chế 3,0 kHz/2,55 kHz. Tại tần số điều chế 6 kHz độ lệch tần số không được lớn hơn 30% độ lệch tần số cho phép cực đại.

Độ lệch tần số tại các tần số điều chế giữa tần số 6,0 kHz và tần số bằng với khoảng cách kênh mà thiết bị sử dụng, không được vượt quá giá trị do đường tuyến tính thể hiện độ lệch tần số (dB) so với tần số điều chế, bắt đầu tại tần số giới hạn 6 kHz và có độ dốc là -14 dB/octave tạo ra. Các giá trị giới hạn này được minh họa trong hình 1.



Các chữ viết tắt:

f_1 : Tần số thấp nhất

f_2 : 3,0 kHz (cho khoảng cách kênh 25 kHz), hoặc 2,55 kHz (cho khoảng cách kênh 12,5 kHz)

MPFD : Độ lệch tần số cho phép cực đại, mục 5.4.2.

A : Độ lệch tần số đo được tại f_2

f_{cs} : Giá trị tần số bằng với khoảng cách kênh.

Hình 1: Độ lệch tần số

5.4.2.3 Phương pháp đo

Máy phát phải hoạt động trong các điều kiện đo kiểm bình thường, mục 7.3, và được nối với độ lệch kế qua một bộ suy hao công suất trở kháng 50 Ω .

Máy phát phải được điều chế đo kiểm bình thường, mục 8.1.

Với một mức tín hiệu điều chế đầu vào không đổi, tần số điều chế phải thay đổi giữa tần số 3 kHz (xem chú ý) và tần số bằng một khoảng cách kênh mà thiết bị hoạt động.

Chú ý : 2,55 kHz đối với máy phát có khoảng cách kênh 12,5 kHz.

Đo độ lệch tần số bằng độ lệch kế.

5.5 Công suất kênh lân cận

5.5.1 Định nghĩa

Công suất kênh lân cận là một phần của tổng công suất lối ra của máy phát trong điều kiện điều chế đã biết rơi vào một băng thông xác định có tần số trung tâm là tần số danh định của một trong các kênh lân cận.

Công suất này là tổng công suất trung bình do điều chế, tiếng ù và tạp âm của máy phát gây ra.

5.5.2 Giới hạn

Đối với khoảng cách kênh 25 kHz, công suất kênh lân cận không được lớn hơn công suất sóng mang của máy phát trừ đi 70,0 dB, và không cần phải thấp hơn 0,20 μ W. Đối với khoảng cách kênh 12,5 kHz, công suất kênh lân cận không được lớn hơn công suất sóng mang của máy phát trừ đi 60,0 dB, và không cần phải thấp hơn 0,20 μ W.

5.5.3 Phương pháp đo

Công suất kênh lân cận được đo bằng một máy thu đo công suất, máy thu đo công suất này phải tuân thủ các yêu cầu được cho trong phụ lục B, trong phần này được gọi là “máy thu”.

- a) Máy phát phải hoạt động tại công suất sóng mang được xác định trong mục 5.2 trong các điều kiện đo kiểm bình thường, mục 7.3.

Nối đầu ra của máy phát đến đầu vào của "máy thu" qua một bộ suy hao công suất trở kháng 50 Ω , để đảm bảo rằng trở kháng đến máy phát là 50 Ω , và mức tại đầu vào của "máy thu" là phù hợp.

- b) Với máy phát chưa được điều chế, phải điều chỉnh tần số "máy thu" sao cho đạt được đáp ứng cực đại. Đây là mức chuẩn 0 dB. Phải ghi lại thông số thiết lập của bộ suy hao biến đổi của máy thu và giá trị của bộ chỉ thị rms. Nếu không có được sóng mang chưa điều chế, thì phép đo sẽ được thực hiện với máy phát được điều chế đo kiểm bình thường, mục 8.1, phải ghi lại điều kiện đo kiểm trong báo cáo đo.
- c) Điều chỉnh tần số của “máy thu” lớn hơn tần số sóng mang sao cho đáp ứng -6 dB của “máy thu” gần với tần số sóng mang của máy phát nhất xuất hiện tại vị trí cách tần số sóng mang danh định như trong bảng 3.

Bảng 3: Khoảng dịch chuyển tần số

Khoảng cách kênh, kHz	Độ rộng băng tần cần thiết qui định, kHz	Khoảng dịch tần số từ điểm -6 dB, kHz
12,5	8,4	8,25
25	16	17

- d) Máy phát được điều chế bởi một tín hiệu đo kiểm 1250 Hz tại một mức tín hiệu cao hơn mức tín hiệu tạo ra độ lệch tần bằng 60% độ lệch tần cho phép cực đại là 20 dB, mục 5.4.2.
- e) Điều chỉnh bộ suy hao của “máy thu” để đạt được cùng giá trị đọc như trong bước b) hoặc theo một quan hệ đã biết với giá trị đọc được tại bước b).

- f) Tỷ số giữa công suất kênh lân cận và công suất sóng mang là độ chênh lệch giữa hai giá trị của bộ suy hao biến đổi của “máy thu” trong hai bước b) và e), đã được chỉnh theo bất kỳ sự khác nhau nào trong cách đọc bộ chỉ thị giá trị rms.

Lập lại phép đo với tần số của “máy thu” được điều chỉnh thấp hơn tần số của sóng mang sao cho đáp ứng -6 dB của “máy thu” gần nhất với tần số sóng mang của máy phát xuất hiện tại vị trí cách tần số sóng mang danh định như trong bảng 3 .

5.6 Phát xạ giả

5.6.1 Định nghĩa

Phát xạ giả là các phát xạ tại các tần số khác với tần số của sóng mang và các dải biên khi điều chế đo kiểm bình thường. Mức của phát xạ giả được đo như:

hoặc:

- a) Mức công suất của phát xạ giả với tải xác định (phát xạ giả dẫn); và
- b) Công suất bức xạ hiệu dụng của phát xạ giả khi bị bức xạ bởi vỏ máy và cấu trúc của thiết bị (bức xạ vỏ máy); hoặc
- c) Công suất bức xạ hiệu dụng của phát xạ giả khi bị bức xạ bởi vỏ máy và ăng ten liên, trong trường hợp máy cầm tay có ăng ten liên và không có đầu nối RF bên ngoài.

5.6.2 Giới hạn

Công suất của một phát xạ giả bất kỳ không được vượt quá các giá trị cho trong bảng 4 và bảng 5.

Bảng 4: Phát xạ dẫn

Dải tần số	Từ 9 kHz đến 1 GHz	Trên 1 đến 4 GHz hoặc Trên 1 đến 12,75 GHz Xem mục 5.6.3
Tx, trạng thái hoạt động	0,25 μ W (-36,0 dBm)	1,00 μ W (-30,00 dBm)
Tx, trạng thái chờ	2,0 nW (-57,0 dBm)	20,0 nW (-47,0 dBm)

Bảng 5: Phát xạ bức xạ

Dải tần số	Từ 30 MHz đến 1 GHz	Từ 1 GHz đến 4 GHz
Tx, trạng thái hoạt động	0,25 μ W (-36,0 dBm)	1,00 μ W (-30,00 dBm)
Tx, trạng thái chờ	2,0 nW (-57,0 dBm)	20,0 nW (-47,0 dBm)

Trong trường hợp các phép đo bức xạ cho máy cầm tay, áp dụng các điều kiện đo sau đây:

- Máy có ăng ten liền bên trong: nối đến một ăng ten bình thường.
- Máy có ổ cắm ăng ten bên ngoài: nối một tải giả đến ổ cắm này.

5.6.3 Phương pháp đo mức công suất với tải xác định, mục 5.6.1a)

Phương pháp đo này chỉ áp dụng cho thiết bị có đầu nối ăng ten bên ngoài.

Nối máy phát với một bộ suy hao công suất trở kháng 50 Ω.

Đầu ra của bộ suy hao công suất được nối với một máy thu đo.

Bật máy phát ở chế độ không điều chế, điều chỉnh tần số của máy thu đo kiểm, phụ lục A, trong dải tần số từ 9 kHz đến 4 GHz cho các thiết bị hoạt động ở các tần số thấp hơn 470 MHz, hoặc trong dải tần số từ 9 kHz đến 12,75 GHz cho thiết bị hoạt động ở các tần số lớn hơn 470 MHz.

Tại mỗi tần số phát hiện có phát xạ giả, ghi lại mức công suất là mức phát xạ giả dẫn phát đến một tải xác định, ngoại trừ tần số của kênh máy phát đang hoạt động và tần số của các kênh lân cận.

Phép đo sẽ được lặp lại với máy phát ở chế độ chờ.

5.6.4 Phương pháp đo công suất bức xạ hiệu dụng, mục 5.6.1b)

Phương pháp đo này chỉ áp dụng cho thiết bị có đầu nối ăng ten bên ngoài.

Tại một vị trí đo được lựa chọn theo phụ lục A, phải đặt thiết bị trên một cột đỡ không dẫn tại một độ cao qui định và tại vị trí gần nhất với vị trí sử dụng bình thường được nhà sản xuất công bố.

Đầu nối ăng ten của máy phát được nối đến một ăng ten giả, mục 8.2.

Ăng ten đo kiểm phải được định hướng theo phân cực dọc và chiều dài của ăng ten đo kiểm được chọn phù hợp với tần số tức thời của máy thu đo.

Nối đầu ra của ăng ten đo kiểm đến máy thu đo.

Máy phát được bật ở chế độ không điều chế và điều chỉnh tần số của máy thu đo trong dải tần số từ 30 MHz đến 4 GHz, ngoại trừ tần số của kênh máy phát đang hoạt động và tần số của các kênh lân cận.

Tại mỗi tần số phát hiện có thành phần phát xạ giả, điều chỉnh độ cao của ăng ten đo kiểm trong một dải độ cao qui định cho đến khi máy thu đo thu được mức tín hiệu cực đại.

Sau đó quay máy phát 360° trong mặt phẳng nằm ngang, cho đến khi máy thu đo thu được mức tín hiệu cực đại.

Ghi lại mức tín hiệu cực đại mà máy thu đo thu được.

Thay máy phát bằng một ăng ten thay thế như được xác định trong mục A.1.5.

Ăng ten thay thế được định hướng theo phân cực dọc và điều chỉnh chiều dài của ăng ten thay thế phù hợp với tần số của thành phần phát xạ giả đã thu được.

Nối ăng ten thay thế với một bộ tạo tín hiệu đã được đồng chỉnh.

Đặt tần số của bộ tạo tín hiệu bằng tần số của thành phần phát xạ giả thu được.

Khi cần thiết, có thể điều chỉnh bộ suy hao đầu vào của máy thu đo để làm tăng độ nhạy của máy thu đo.

Điều chỉnh độ cao của ăng ten đo kiểm trong dải độ cao qui định để đảm bảo thu được tín hiệu cực đại.

Điều chỉnh tín hiệu đầu vào ăng ten thay thế đến mức sao cho mức tín hiệu mà máy thu đo chỉ thị bằng với mức tín hiệu đã được ghi nhớ khi đo thành phần phát xạ, đã được chỉnh theo sự thay đổi bộ suy hao đầu vào của máy thu đo.

Ghi lại mức tín hiệu đầu vào ăng ten thay thế là mức công suất, đã chỉnh theo sự thay đổi bộ suy hao đầu vào của máy thu đo.

Lặp lại phép đo với ăng ten đo kiểm và ăng ten thay thế định hướng theo phân cực ngang.

Giá trị công suất bức xạ hiệu dụng của các thành phần phát xạ giả là giá trị lớn hơn trong hai mức công suất đã được ghi lại cho mỗi thành phần phát xạ giả tại đầu vào ăng ten thay thế, đã chỉnh theo độ tăng ích của ăng ten nếu cần.

Phép đo được lặp lại khi máy phát ở trạng thái chờ.

5.6.5 Phương pháp đo công suất bức xạ hiệu dụng, mục 5.6.1c)

Phép đo này chỉ áp dụng cho thiết bị không có đầu nối ăng ten bên ngoài.

Phương pháp đo giống như mục 5.6.4, ngoại trừ đầu ra của máy phát được nối với ăng ten liên chứ không nối với ăng ten giả.

5.7 Suy hao xuyên điều chế

Yêu cầu này chỉ áp dụng cho các máy phát được sử dụng tại các trạm gốc (cố định).

5.7.1 Định nghĩa

Suy hao xuyên điều chế là khả năng của máy phát tránh được hiện tượng tạo ra tín hiệu trong các thành phần phi tuyến do sự có mặt của sóng mang và một tín hiệu nhiễu đi vào máy phát qua ăng ten.

Suy hao xuyên điều chế được xác định là tỷ số giữa mức công suất của hài bậc ba với mức công suất của sóng mang, tính theo dB.

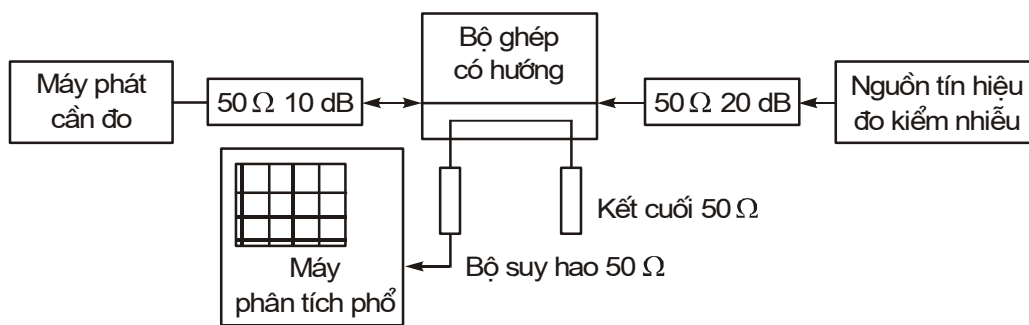
5.7.2 Giới hạn

Có hai dạng suy hao xuyên điều chế, thiết bị phải đáp ứng một trong các yêu cầu sau:

- Tỷ số suy hao xuyên điều chế phải tối thiểu là 40,0 dB cho bất kỳ một thành phần xuyên điều chế nào.

- Đối với các trạm gốc sử dụng trong các điều kiện dịch vụ đặc biệt (ví dụ tại các vị trí có nhiều máy phát đang hoạt động) thì tỷ số suy hao xuyên điều chế phải tối thiểu là 70,0 dB.

5.7.3 Phương pháp đo



Hình 2: Bố trí phép đo

Bố trí phép đo như trong hình 2.

Nối máy phát đến bộ suy hao công suất 10 dB trở kháng 50 Ω và đến máy phân tích phổ qua một bộ ghép có hướng. Có thể bổ sung thêm một bộ suy hao giữa bộ ghép có hướng và máy phân tích phổ để tránh quá tải cho máy phân tích phổ.

Nối máy phát cần đo với bộ suy hao công suất 10 dB bằng một kết nối ngắn nhất để làm giảm ảnh hưởng các lỗi không phối hợp.

Nối nguồn tín hiệu đo kiểm nhiều với đầu kia của bộ ghép có hướng qua một bộ suy hao công suất 20 dB 50 Ω.

Nguồn tín hiệu đo kiểm nhiều có thể là hoặc:

- Một máy phát có đầu ra công suất giống với máy phát cần đo và có dạng tương tự máy phát cần đo, hoặc
- Một bộ tạo tín hiệu và một bộ khuếch đại công suất tuyến tính có khả năng phát công suất đầu ra giống với máy phát cần đo.

Bộ ghép có hướng phải có suy hao xen nhỏ hơn 1 dB, có độ rộng băng tần đủ và hệ số định hướng lớn hơn 20 dB.

Phân cách vật lý giữa máy phát cần đo và nguồn tín hiệu đo kiểm sao cho phép đo không bị ảnh hưởng của bức xạ trực tiếp.

Máy phát cần đo ở chế độ không điều chế, điều chỉnh máy phân tích phổ để có được chỉ thị cực đại với độ rộng dải quét tần số 500 kHz.

Nguồn tín hiệu đo kiểm nhiễu cũng ở chế độ không điều chế có tần số lớn hơn tần số của máy phát cần đo từ 50 kHz đến 100 kHz.

Chọn tần số của nguồn tín hiệu nhiễu sao cho các thành phần xuyên điều chế đo được không bị trùng với các thành phần giả khác.

Đầu ra công suất của nguồn tín hiệu đo kiểm nhiễu phải được điều chỉnh đến mức công suất sóng mang của máy phát cần đo bằng cách sử dụng một máy đo công suất.

Đo thành phần xuyên điều chế bằng cách quan sát trực tiếp trên máy phân tích phổ, ghi lại tỷ số của thành phần xuyên điều chế bậc ba lớn nhất với mức sóng mang.

Lặp lại phép đo này với tần số của nguồn tín hiệu đo kiểm nhiễu nhỏ hơn tần số của máy phát cần đo từ 50 kHz đến 100 kHz.

5.8 Đặc điểm tần số quá độ của máy phát

5.8.1 Định nghĩa

Đặc điểm tần số quá độ của máy phát là sự biến thiên theo thời gian của chênh lệch tần số so với tần số danh định của máy phát khi công suất đầu ra RF được bật và tắt.

t_{on} : theo phép đo mô tả ở mục 5.8.3, thời điểm bật của máy phát được xác định theo trạng thái khi công suất đầu ra, đo tại cổng ăng ten, vượt quá 0,1% công suất danh định.

t_1 : khoảng thời gian bắt đầu tại t_{on} và kết thúc tại thời điểm cho trong bảng 6.

t_2 : khoảng thời gian bắt đầu tại thời điểm kết thúc t_1 và kết thúc tại thời điểm cho trong bảng 6.

t_{off} : thời điểm tắt máy được xác định theo trạng thái khi công suất đầu ra máy phát giảm xuống dưới 0,1% của công suất danh định.

t_3 : khoảng thời gian kết thúc tại t_{off} và bắt đầu tại thời điểm cho trong bảng 6.

5.8.2 Giới hạn

Các chu kỳ quá độ được cho trong bảng 6 và biểu diễn trong hình 4.

Bảng 6: Chu kỳ quá độ

	Từ 30 MHz đến 300 MHz	Trên 300 MHz đến 500 MHz	Trên 500 MHz đến 1000 MHz
t_1 , ms	5,0	10,0	20,0
t_2 , ms	20,0	25,0	50,0
t_3 , ms	5,0	10,0	10,0

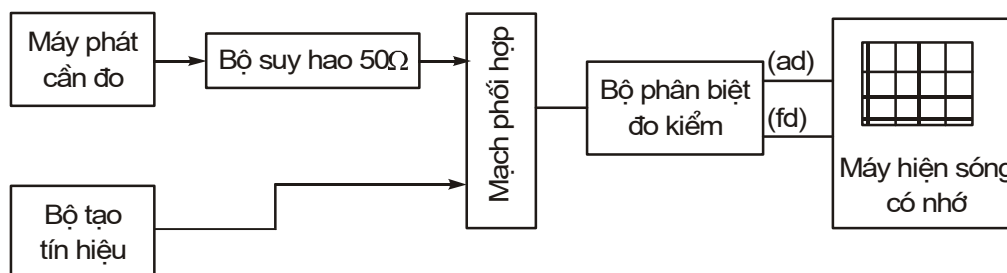
Trong chu kỳ t_1 và t_3 độ chênh lệch tần số không được vượt quá giá trị bằng một khoảng cách kênh.

Trong chu kỳ t_2 độ chênh lệch tần số không được vượt quá giá trị bằng 1/2 khoảng cách kênh.

Trong trường hợp các máy cầm tay, có công suất đầu ra của máy phát nhỏ hơn 5 W, độ lệch tần số trong khoảng t_1 và t_3 có thể lớn hơn một khoảng cách kênh. Đồ thị tần số theo thời gian tương ứng trong khoảng t_1 và t_3 phải được ghi lại trong báo cáo đo.

5.8.3 Phương pháp đo

Bố trí phép đo như trong hình 3.



Hình 3: Bố trí phép đo

Đưa hai tín hiệu đến bộ phân biệt đo kiểm qua mạch phối hợp, mục 8.6.

Nối máy phát với bộ suy hao công suất trở kháng 50 Ω.

Nối đầu ra của bộ suy hao công suất với bộ phân biệt đo kiểm qua một đầu vào của mạch phối hợp.

Nối bộ tạo tín hiệu đo kiểm với đầu vào thứ hai của mạch phối hợp.

Điều chỉnh tín hiệu đo kiểm đến tần số danh định của máy phát.

Tín hiệu đo kiểm được điều chế bởi một tần số 1 kHz với độ lệch bằng \pm giá trị của khoảng cách kênh tương ứng.

Điều chỉnh mức tín hiệu đo kiểm bằng 0,1% công suất máy phát cần đo tại đầu vào của bộ phân biệt đo kiểm. Mức tín hiệu này sẽ được duy trì trong suốt quá trình đo.

Nối đầu ra lệch tần (fd) và lệch biên (ad) của bộ phân biệt đo kiểm với một máy hiện sóng có nhớ.

Đặt máy hiện sóng có nhớ hiển thị kênh tương ứng với đầu vào lệch tần (fd) có độ lệch tần số $\leq \pm$ độ lệch tần số của một kênh, bằng với khoảng cách kênh tương ứng, từ tần số danh định.

Đặt tốc độ quét của máy hiện sóng có nhớ là 10 ms/ một độ chia (div), và thiết lập sao cho chuyển trạng thái xảy ra ở 1 độ chia (div) từ mép bên trái màn hình.

Màn hình sẽ hiển thị tín hiệu đo kiểm 1 kHz một cách liên tục.

Sau đó đặt máy hiện sóng có nhớ để chuyển trạng thái trên kênh tương ứng với đầu vào lệch biên độ (ad) ở mức đầu vào thấp, sườn lên.

Sau đó bật máy phát, không điều chế, để tạo ra xung chuyển trạng thái và hình ảnh trên màn hình hiển thị.

Kết quả thay đổi tỷ số công suất giữa tín hiệu đo kiểm và đầu ra máy phát sẽ tạo ra hai phần riêng biệt trên màn hình, một phần biểu diễn tín hiệu đo kiểm 1 kHz, phần thứ hai biểu diễn sự thay đổi tần số của máy phát theo thời gian.

t_{on} là thời điểm chặn được hoàn toàn tín hiệu đo kiểm 1 kHz.

Các khoảng thời gian t_1 và t_2 được xác định trong bảng 6 được dùng để xác định khuôn dạng giới hạn thích hợp.

Trong khoảng thời gian t_1 và t_2 , độ lệch tần số không được vượt quá các giá trị cho trong mục 5.8.2.

Sau khi kết thúc t_2 , độ lệch tần số phải nằm trong giới hạn sai số tần số, mục 5.1.2.

Ghi lại kết quả độ lệch tần số theo thời gian.

Vấn bật máy phát.

Đặt máy hiện sóng có nhớ để chuyển trạng thái trên kênh tương ứng với đầu vào lệch biên (ad) ở mức đầu vào cao, sườn xuống và đặt sao cho chuyển trạng thái xảy ra tại 1 độ chia (div) từ mép bên phải của màn hình.

Sau đó tắt máy phát.

t_{off} là thời điểm khi tín hiệu kiểm tra 1 kHz bắt đầu tăng.

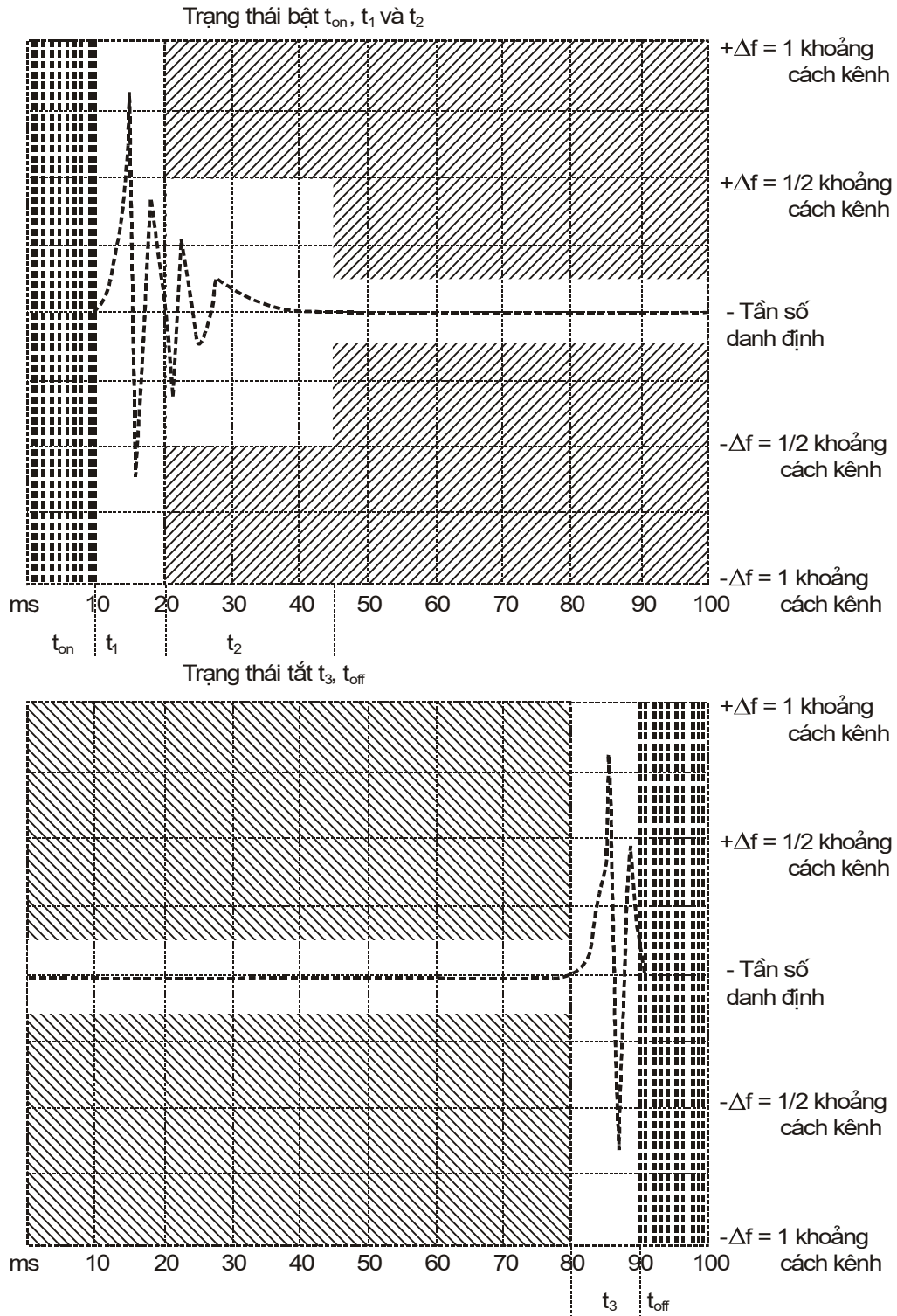
Khoảng thời gian t_3 được cho trong bảng 6, t_3 dùng để xác định khuôn dạng giới hạn thích hợp.

Trong khoảng thời gian t_3 độ lệch tần số không được vượt quá các giá trị cho trong mục 5.8.2.

TCN 68 - 230: 2005

Trước khi bắt đầu t_3 , độ lệch tần số phải nằm trong giới hạn của sai số tần số, mục 5.1.2.

Ghi lại kết quả độ lệch tần theo thời gian.



Hình 4: Quan sát t_1 , t_2 , và t_3 trên máy hiện sóng

6. Yêu cầu cho máy thu

6.1 Độ nhạy khả dụng cực đại (dẫn)

6.1.1 Định nghĩa

Độ nhạy khả dụng cực đại (dẫn) của máy thu là mức tín hiệu cực tiểu (e.m.f) tại đầu vào máy thu, tại tần số danh định của máy thu, trong điều kiện điều chế đo kiểm bình thường, mục 8.1, mức tín hiệu này sẽ tạo ra:

- Công suất đầu ra tần số âm tần tối thiểu bằng 50% công suất đầu ra biểu kiến, mục 8.8, và
- Tỷ số SND/ND = 20 dB, đo tại đầu ra của máy thu qua một mạch đo tạp âm thoại như trong khuyến nghị CCITT O.41 [9], sách đỏ 1984.

6.1.2 Giới hạn

Độ nhạy khả dụng cực đại không được vượt quá giá trị sức điện động 6,0 dB μ V trong các điều kiện đo kiểm bình thường, và giá trị sức điện động 12,0 dB μ V trong các điều kiện đo kiểm tới hạn.

6.1.3 Phương pháp đo tỷ số SND/ND

Tín hiệu đo kiểm có tần số bằng tần số danh định của máy thu, được điều chế đo kiểm bình thường, mục 8.1, có e.m.f bằng 6 dB μ V, giá trị giới hạn cho độ nhạy khả dụng cực đại, được đưa vào bộ kết nối đầu vào của máy thu.

Đầu ra của máy thu được nối với một tải đầu ra âm tần, một máy đo SINAD và một mạch đo tạp âm thoại như mục 6.1.1.

Nếu có thể, điều chỉnh công suất của máy thu tối thiểu bằng 50% công suất đầu ra biểu kiến, mục 8.8, hoặc trong trường hợp điều chỉnh công suất theo bước, thì tại bước đầu tiên công suất ra tối thiểu bằng 50% công suất đầu ra biểu kiến.

Giảm mức đầu vào của tín hiệu đo kiểm cho đến khi tỷ số SND/ND = 20 dB.

Mức đầu vào của tín hiệu đo kiểm trong các điều kiện ở trên là giá trị độ nhạy khả dụng cực đại.

Thực hiện phép đo trong các điều kiện đo kiểm bình thường, mục 7.3, lặp lại phép đo trong các điều kiện đo kiểm tới hạn áp dụng đồng thời cả hai mục 7.4.1 và 7.4.2.

Dưới các điều kiện đo kiểm tới hạn, công suất đầu ra âm tần của máy thu phải nằm trong khoảng công suất đầu ra âm tần của máy thu dưới điều kiện đo kiểm bình thường ± 3 dB.

6.2 Độ nhạy khả dụng cực đại (cường độ trường)

Phép đo này chỉ áp dụng cho các thiết bị không có đầu nối ăng ten bên ngoài 50 Ω .

6.2.1 Định nghĩa

Độ nhạy khả dụng cực đại của máy thu là cường độ trường nhỏ nhất xuất hiện tại vị trí của máy thu, tại tần số danh định của máy thu, trong điều kiện điều chế đo kiểm bình thường, mục 8.1, độ nhạy khả dụng cực đại phải thoả mãn các yêu cầu của mục 6.1.1.

6.2.2 Giới hạn

Độ nhạy khả dụng cực đại không được vượt quá giá trị cường độ trường cho trong bảng 7.

Bảng 7: Cường độ trường

Băng tần, MHz	Cường độ trường theo dB so với 1 $\mu\text{V/m}$
	Điều kiện đo kiểm bình thường
30 đến 100	14,0
100 đến 230	20,0
230 đến 470	26,0
470 đến 1000	32,0

6.2.3 Phương pháp đo

Tại vị trí đo, được lựa chọn theo phụ lục A, đặt thiết bị trên một trụ đỡ không dẫn tại độ cao xác định, có vị trí gần nhất với vị trí sử dụng bình thường được nhà sản xuất công bố.

Ăng ten đo kiểm phải được định hướng theo phân cực dọc và chiều dài của ăng ten đo kiểm được chọn theo tần số của máy thu.

Đầu vào của ăng ten đo kiểm được nối đến một bộ tạo tín hiệu.

Điều chỉnh tần số của bộ tạo tín hiệu đến tần số của máy thu cần đo và điều chỉnh mức tín hiệu đầu ra của bộ tạo tín hiệu bằng 100 dB μV .

Bộ tạo tín hiệu sẽ được điều chế ở chế độ điều chế đo kiểm bình thường theo mục 8.1.

Loa/bộ chuyển đổi của máy thu được ghép với một tải đầu ra âm tần, một máy đo SINAD và một mạch đo tạp âm thoai như mục 6.1.1 qua một mạch đo âm, bố trí phép đo như trong mục A.3.3.1.

Nếu có thể, điều chỉnh công suất của máy thu tối thiểu bằng 50% công suất đầu ra biểu kiến, mục 8.8, hoặc trong trường hợp hiệu chỉnh từng bước, thì tại bước đầu tiên công suất ra của máy thu tối thiểu bằng 50% công suất đầu ra biểu kiến.

Giảm mức đầu ra của tín hiệu đo kiểm cho đến khi $\text{SND/ND} = 20 \text{ dB}$.

Điều chỉnh độ cao ăng ten đo kiểm trong một dải qui định để tìm mức tín hiệu đo kiểm thấp nhất, mức tín hiệu này tạo ra tỷ số $\text{SND/ND} = 20 \text{ dB}$.

Sau đó, quay máy thu trong mặt phẳng nằm ngang 360° , để tìm mức tín hiệu đo kiểm thấp nhất, mức tín hiệu này tạo ra tỷ số SND/ND = 20 dB.

Duy trì mức tín hiệu đầu vào ăng ten đo kiểm.

Thay máy thu bằng một ăng ten thay thế như trong mục A.1.5.

Ăng ten thay thế được định hướng theo phân cực dọc và chọn độ dài của ăng ten thay thế phù hợp với tần số của máy thu.

Nối ăng ten thay thế đến máy thu đo đã được đồng chỉnh.

Điều chỉnh độ cao của ăng ten đo kiểm trong khoảng độ cao xác định để đảm bảo thu được tín hiệu cực đại.

Ghi lại mức tín hiệu đã được đo bằng máy thu đo là cường độ trường theo dB μ V/m.

Lặp lại phép đo với ăng ten đo kiểm và ăng ten thay thế được định hướng theo phân cực ngang.

Giá trị độ nhạy khả dụng cực đại của máy thu theo cường độ trường là giá trị nhỏ nhất trong hai mức tín hiệu đã được ghi lại tại đầu vào của máy thu đo, đã chỉnh theo độ tăng tích của ăng ten nếu cần thiết.

6.3 Triệt nhiễu đồng kênh

6.3.1 Định nghĩa

Triệt nhiễu đồng kênh là khả năng của máy thu thu tín hiệu được điều chế mong muốn tại tần số danh định mà không bị suy giảm quá một ngưỡng cho trước do sự có mặt của tín hiệu được điều chế không mong muốn tại tần số danh định của máy thu.

6.3.2 Giới hạn

Giá trị của tỷ số triệt nhiễu đồng kênh tính theo dB, tại một tần số bất kỳ của tín hiệu không mong muốn trong dải tần số xác định, phải nằm giữa:

-8,0 dB và 0 dB cho khoảng cách kênh 25 kHz

-12 dB và 0 dB cho khoảng cách kênh 12,5 kHz.

6.3.3 Phương pháp đo

Đưa hai tín hiệu đầu vào đến máy thu qua một mạch phối hợp, mục 8.6.

Đưa tín hiệu đo kiểm có tần số danh định của máy thu, được điều chế đo kiểm bình thường, mục 8.1, có e.m.f bằng 6 dB μ V, giá trị giới hạn cho độ nhạy khả dụng cực đại, vào bộ kết nối đầu vào của máy thu qua một đầu của mạch phối hợp.

Đưa tín hiệu đo kiểm giả nhiễu có tần số danh định của máy thu, được điều chế bằng tần số 400 Hz tại độ lệch bằng 60% độ lệch tần số cho phép cực đại, mục 5.4.2, đến bộ kết nối đầu vào máy thu qua đầu vào thứ hai của mạch phối hợp.

TCN 68 - 230: 2005

Điều chỉnh biên độ của tín hiệu đo kiểm giả nhiễu cho đến khi tỷ số SND/ND tại đầu ra của máy thu giảm xuống bằng 14 dB.

Triệt nhiễu đồng kênh là tỷ số giữa mức tín hiệu đo kiểm giả nhiễu và mức tín hiệu đo kiểm mong muốn tại đầu vào máy thu theo dB. Tại giá trị triệt nhiễu đồng kênh này tỷ số SND/ND giảm xuống bằng 14 dB.

Ghi lại tỷ số này.

Lập lại phép đo với tần số của tín hiệu đo kiểm giả nhiễu có khoảng dịch chuyển tần số là ± 1500 Hz và ± 3000 Hz.

Triệt nhiễu đồng kênh là giá trị nhỏ nhất trong 5 kết quả đo đã được ghi lại.

6.4 Độ chọn lọc kênh lân cận

6.4.1 Định nghĩa

Độ chọn lọc kênh lân cận là khả năng của máy thu thu tín hiệu được điều chế mong muốn tại tần số danh định mà không bị suy giảm quá một ngưỡng đã cho do sự có mặt của một tín hiệu được điều chế không mong muốn trong kênh lân cận.

6.4.2 Giới hạn

Với các khoảng cách kênh 25 kHz, độ chọn lọc kênh lân cận không được nhỏ hơn 70,0 dB trong điều kiện đo kiểm bình thường, và không được nhỏ hơn 60,0 dB trong điều kiện đo kiểm tới hạn.

Với khoảng cách kênh 12,5 kHz, độ chọn lọc kênh lân cận không được nhỏ hơn 60,0 dB trong điều kiện đo kiểm bình thường, và không được nhỏ hơn 50,0 dB trong điều kiện đo kiểm tới hạn.

6.4.3 Phương pháp đo

Đưa hai tín hiệu vào máy thu qua một mạch phối hợp, mục 8.6.

Đưa tín hiệu đo kiểm có tần số danh định của máy thu, được điều chế đo kiểm bình thường, mục 8.1, có e.m.f bằng 6 dB μ V, giá trị giới hạn cho độ nhạy khả dụng cực đại, vào bộ kết nối đầu vào của máy thu.

Đưa tín hiệu đo kiểm giả nhiễu, có tần số lớn hơn tần số danh định của máy thu một khoảng cách kênh, được điều chế bởi tần số 400 Hz tại độ lệch bằng 60% độ lệch tần số cho phép cực đại, mục 5.4.2 đến bộ kết nối đầu vào máy thu qua đầu vào thứ hai của mạch phối hợp.

Điều chỉnh biên độ của tín hiệu đo kiểm giả nhiễu cho đến khi tỷ số SND/ND tại đầu ra của máy thu giảm xuống bằng 14 dB.

Độ chọn lọc kênh lân cận là tỷ số tính theo dB giữa mức tín hiệu đo kiểm giả nhiễu và mức tín hiệu đo kiểm mong muốn tại đầu vào máy thu. Tại giá trị này tỷ số SND/ND bằng 14 dB.

Ghi lại tỷ số này.

Lặp lại phép đo với tần số của tín hiệu đo kiểm giả nhiều thấp hơn tần số danh định của máy thu một khoảng cách kênh.

Hai giá trị được ghi lại là độ chọn lọc kênh lân cận cao và thấp.

Lặp lại phép đo trong các điều kiện tối hạn, áp dụng đồng thời hai mục 7.4.1 và 7.4.2 với biên độ của tín hiệu đo kiểm mong muốn có e.m.f bằng 12 dB μ V.

6.5 Triệt đáp ứng giả

6.5.1 Định nghĩa

Triệt đáp ứng giả là khả năng của máy thu phân biệt được tín hiệu điều chế mong muốn tại tần số danh định với một tín hiệu không mong muốn tại bất kỳ một tần số nào có đáp ứng thu.

6.5.2 Giới hạn

Tại bất kỳ tần số nào cách tần số danh định của máy thu lớn hơn một khoảng cách kênh, tỷ lệ triệt đáp ứng giả không được nhỏ hơn 70,0 dB.

6.5.3 Giới thiệu phương pháp đo

Sử dụng các tính toán sau đây để xác định các tần số tại đó có đáp ứng giả

a) Tính toán "dải tần số giới hạn"

"Dải tần số giới hạn" bằng:

- Tần số tín hiệu của bộ dao động nội (f_{10}) được đưa đến bộ trộn đầu tiên của máy thu \pm tổng của các tần số trung tần (if_1, \dots, if_n) và một nửa dải tần các kênh cài đặt sẵn (sr) của máy thu, xem phụ lục C.

Do đó:

- "Dải tần số giới hạn" = $f_{10} \pm (if_1 + if_2 + \dots + if_n + sr/2)$

b) Tính các tần số ngoài "dải tần số giới hạn"

Việc tính toán các tần số tại đó xuất hiện các đáp ứng giả bên ngoài dải tần số đã xác định trong mục a) được thực hiện cho phần còn của dải tần được quan tâm, mục 6.5.4.

Các tần số ngoài "dải tần số giới hạn" bằng:

- Các hài của tần số tín hiệu của bộ dao động nội (f_{10}) được đưa đến bộ trộn đầu tiên của máy thu \pm giá trị tần số trung tần thứ nhất của máy thu;

Do đó:

- Tần số của các đáp ứng giả này = $nf_{10} \pm if_1$

Trong đó n là số nguyên ≥ 2 .

Để tính toán a) và b), nhà sản xuất phải công bố tần số của máy thu, tần số tín hiệu của bộ dao động nội (f_{i0}) được đưa đến bộ trộn đầu tiên của máy thu, các tần số trung gian (if_1, if_2, \dots) và dải tần các kênh cài đặt sẵn (sr) của máy thu.

6.5.3.1 Phương pháp tìm kiếm trên "dải tần số giới hạn"

Đưa hai tín hiệu đầu vào đến máy thu qua một mạch phối hợp, mục 8.6.

Đưa tín hiệu đo kiểm mong muốn có tần số danh định của máy thu, được điều chế đo kiểm bình thường, mục 8.1, có e.m.f bằng 6 dB μ V, giá trị giới hạn cho độ nhạy khả dụng cực đại, đến bộ kết nối đầu vào của máy thu qua một đầu vào của mạch phối hợp.

Đưa tín hiệu đo kiểm giả nhiễu được điều chế bằng một tần số 400 Hz có độ lệch là ± 5 kHz, có e.m.f bằng 86 dB μ V, đến bộ kết nối đầu vào của máy thu qua đầu vào thứ hai của mạch phối hợp.

Tăng dần dần tần số của tín hiệu đo kiểm giả nhiễu lớn hơn "dải tần số giới hạn".

Các bước tăng tần số của tín hiệu đo kiểm giả nhiễu là 5 kHz.

Ghi lại tần số của bất kỳ đáp ứng giả nào xuất hiện trong quá trình tìm kiếm để sử dụng cho các phép đo tương ứng trong mục 6.5.4.

6.5.4 Phương pháp đo

Đưa hai tín hiệu đầu vào đến máy thu qua một mạch phối hợp, mục 8.6.

Đưa tín hiệu đo kiểm có tần số danh định của máy thu, được điều chế đo kiểm bình thường, mục 8.1, có e.m.f bằng 6 dB μ V, giá trị giới hạn cho độ nhạy khả dụng cực đại, vào bộ kết nối đầu vào của máy thu qua một đầu của mạch phối hợp.

Đưa tín hiệu đo kiểm giả nhiễu, được điều chế bằng tần số 400 Hz có độ lệch tần bằng 60% độ lệch tần cho phép cực đại, mục 5.4.2, có e.m.f bằng 86 dB μ V đến bộ kết nối đầu vào máy thu qua đầu vào thứ hai của mạch phối hợp.

Thực hiện phép đo tại tất cả các tần số có đáp ứng giả được tìm thấy trong quá trình tìm kiếm trên "dải tần số giới hạn", mục 6.5.3.1, và tại các tần số còn lại có đáp ứng giả trong dải tần từ 100 kHz đến 2 GHz đối với thiết bị hoạt động tại các tần số nhỏ hơn 470 MHz hoặc trong dải tần số từ 100 kHz đến 4 GHz đối với thiết bị hoạt động tại các tần số lớn hơn 470 MHz.

Tại mỗi tần số có đáp ứng giả, điều chỉnh mức đầu vào cho đến khi tỷ số SND/ND giảm xuống còn 14 dB.

Triệt đáp ứng giả là tỷ số giữa mức tín hiệu đo kiểm giả nhiễu và mức tín hiệu đo kiểm mong muốn tại đầu vào máy thu theo dB. Tại giá trị này tỷ số SND/ND giảm xuống bằng 14 dB.

Ghi lại tỷ số này là giá trị triệt đáp ứng giả cho mỗi đáp ứng giả được tìm thấy.

6.6 Triệt đáp ứng xuyên điều chế

6.6.1 Định nghĩa

Triệt đáp ứng xuyên điều chế là khả năng của máy thu thu một tín hiệu được điều chế mong muốn tại tần số danh định mà không bị suy giảm quá một ngưỡng cho trước do sự có mặt của nhiều tín hiệu không mong muốn có quan hệ tần số xác định với tần số tín hiệu mong muốn.

6.6.2 Giới hạn

Tỷ số triệt đáp ứng xuyên điều chế không được nhỏ hơn 70,0 dB đối với các trạm gốc, và không được nhỏ hơn 65,0 dB đối với các trạm di động và máy cầm tay.

6.6.3 Phương pháp đo

Đưa ba tín hiệu đầu vào đến máy thu qua một mạch phối hợp, mục 8.6.

Đưa tín hiệu đo kiểm mong muốn (A), có tần số danh định của máy thu, được điều chế đo kiểm bình thường, mục 8.1, có e.m.f bằng 6 dB μ V, giá trị giới hạn cho độ nhạy khả dụng cực đại, vào bộ kết nối đầu vào của máy thu qua một đầu của mạch phối hợp.

Đưa tín hiệu đo kiểm giả nhiễu (B), có tần số lớn hơn tần số danh định của máy thu là 25 kHz, không điều chế, đến bộ kết nối đầu vào máy thu qua đầu vào thứ hai của mạch phối hợp.

Đưa tín hiệu đo kiểm giả nhiễu (C), có tần số lớn hơn tần số danh định của máy thu là 50 kHz, được điều chế với tần số 400 Hz tại độ lệch tần bằng 60% độ lệch tần khả dụng cực đại, mục 5.4.2, đến bộ kết nối đầu vào máy thu qua đầu vào thứ ba của mạch phối hợp.

Điều chỉnh và duy trì biên độ của các tín hiệu (B), (C) bằng nhau cho đến khi tỷ số SND/ND tại đầu ra của máy thu giảm xuống còn 14 dB.

Triệt đáp ứng xuyên điều chế là tỷ số giữa mức của các tín hiệu đo kiểm giả nhiễu và mức của tín hiệu đo kiểm mong muốn tại đầu vào của máy thu theo dB, tại giá trị này tỷ số SND/ND giảm xuống bằng 14 dB.

Ghi lại tỷ số này.

Lập lại phép đo với tần số tín hiệu (B) lớn hơn tần số danh định của máy thu 50 kHz và tần số của tín hiệu (C) lớn hơn tần số danh định của máy thu là 100 kHz.

Hai lần đo mô tả ở trên sẽ được lặp lại với tần số của các tín hiệu đo kiểm giả nhiễu (B) và (C) thấp hơn tần số danh định của máy thu tương ứng là 25 kHz, 50 kHz và 50 kHz, 100 kHz.

6.7 Nghẹt

6.7.1 Định nghĩa

Nghẹt là sự thay đổi (thường là suy giảm) công suất đầu ra âm tần mong muốn của máy thu hoặc là sự suy giảm tỷ số SND/ND do một tín hiệu không mong muốn ở một tần số khác.

6.7.2 Giới hạn

Tỷ lệ nghẹt, đối với bất kỳ tần số nào nằm trong dải tần số xác định, không được nhỏ hơn 84,0 dB, ngoại trừ tại các tần số có đáp ứng giả, mục 6.5.

6.7.3 Phương pháp đo

Đưa hai tín hiệu đầu vào đến máy thu qua một mạch phối hợp, mục 8.6.

Đưa tín hiệu đo kiểm mong muốn, có tần số danh định của máy thu, được điều chế đo kiểm bình thường, mục 8.1, có e.m.f bằng 6 dB μ V, giá trị giới hạn cho độ nhạy khả dụng cực đại, đến bộ kết nối đầu vào của máy thu qua một đầu của mạch phối hợp.

Nếu có thể, điều chỉnh công suất của máy thu tối thiểu bằng 50% công suất đầu ra biểu kiến, mục 8.8, hoặc trong trường hợp điều chỉnh theo bước, thì tại bước đầu tiên công suất đầu ra của máy thu tối thiểu bằng 50% công suất đầu ra biểu kiến.

Mức đầu ra âm tần đạt được phải được ghi nhớ.

Đưa tín hiệu đo kiểm giả nhiễu, không điều chế, tại tần số cách tần số danh định của máy thu từ 1 MHz đến 10 MHz đến bộ kết nối đầu vào máy thu qua đầu vào thứ hai của mạch phối hợp.

Vì các lý do thực tế nên thực hiện các phép đo tại tần số của tín hiệu đo kiểm giả nhiễu xấp xỉ ± 1 MHz, ± 2 MHz, ± 5 MHz và ± 10 MHz.

Điều chỉnh biên độ của tín hiệu đo kiểm giả nhiễu cho đến khi:

- Mức đầu ra âm tần của tín hiệu mong muốn giảm đi 3 dB; hoặc
- Tỷ số SND/ND tại đầu ra của máy thu giảm đến giá trị 14 dB.

Bất kể điều kiện nào xảy ra trước. Mức tín hiệu này phải được ghi nhớ.

Nghẹt là tỷ số giữa mức tín hiệu đo kiểm giả nhiễu và mức tín hiệu đo kiểm mong muốn tại đầu vào của máy thu theo dB, tại giá trị này tỷ số SND/ND giảm xuống bằng 14 dB hoặc mức đầu ra âm tần giảm đi 3 dB.

Ghi lại tỷ số này cho mỗi 8 mức đã được ghi nhớ.

6.8 Các bức xạ giả

6.8.1 Định nghĩa

Bức xạ giả từ máy thu là các thành phần bức xạ tại bất kỳ tần số nào, bị bức xạ bởi thiết bị và ăng ten.

Đo mức của các bức xạ giả như sau:

hoặc

- Mức công suất của các bức xạ giả với tải xác định (phát xạ giả dẫn) và,
- Công suất bức xạ hiệu dụng của các bức xạ giả do bức xạ của vỏ máy và cấu trúc của thiết bị (bức xạ vỏ máy); hoặc,
- Công suất bức xạ hiệu dụng của các bức xạ giả do bức xạ của vỏ máy và ăng ten liền, trong trường hợp máy cầm tay có ăng ten liền và không có bộ kết nối RF bên ngoài.

6.8.2 Giới hạn

Công suất của bất kỳ bức xạ giả nào không được vượt quá các giá trị cho trong các bảng 8 và 9.

Bảng 8: Các thành phần dẫn

Dải tần số	Từ 9 kHz đến 1 GHz	Trên 1 GHz đến 4 GHz Trên 1 GHz đến 12,75 GHz xem mục 6.9.3
Giới hạn	2,0 nW (-57,0 dBm)	20,0 nW (-47,0 dBm)

Bảng 9: Các thành phần bức xạ

Dải tần số	Từ 30 MHz đến 1 GHz	Trên 1 GHz đến 4 GHz
Giới hạn	2,0 nW (-57,0 dBm)	20,0 nW (-47,0 dBm)

Trong trường hợp đo bức xạ cho các máy cầm tay, sử dụng các điều kiện đo kiểm sau đây:

- Máy có ăng ten liền bên trong: nối đến một ăng ten bình thường;
- Máy có ổ cắm ăng ten bên ngoài: nối một tải giả đến ổ cắm này.

6.8.3 Phương pháp đo mức công suất với tải xác định, mục 6.8.1a)

Phương pháp đo này chỉ áp dụng cho thiết bị có đầu nối ăng ten bên ngoài.

Nối máy thu với bộ suy hao trở kháng 50 Ω .

Nối đầu ra bộ suy hao với máy thu đo.

Bật máy thu, điều chỉnh tần số máy thu đo trong dải tần số từ 9 kHz đến 4 GHz đối với thiết bị hoạt động tại các tần số nhỏ hơn 470 MHz, hoặc trong dải tần số từ 9 kHz đến 12,75 GHz đối với thiết bị hoạt động tại các tần số lớn hơn 470 MHz.

Tại mỗi tần số phát hiện có thành phần bức xạ giả, mức công suất được ghi lại là mức bức xạ giả phát đến tải xác định.

6.8.4 Phương pháp đo công suất bức xạ hiệu dụng, mục 6.8.1b)

Phương pháp này chỉ áp dụng cho thiết bị có đầu nối ăng ten bên ngoài.

Tại một vị trí đo được lựa chọn theo phụ lục A, đặt thiết bị trên một trụ đỡ không dẫn ở một độ cao xác định, tại vị trí gần nhất với sử dụng bình thường được nhà sản xuất qui định.

Nối bộ kết nối ăng ten của máy thu đến một ăng ten giả, mục 8.2.

Ăng ten đo kiểm định hướng theo phân cực dọc, chọn chiều dài của ăng ten đo kiểm phù hợp với tần số tức thời của máy thu đo.

Nối đầu ra của ăng ten đo kiểm đến máy thu đo.

Bật máy thu, điều chỉnh tần số của máy thu đo trong dải tần số từ 30 MHz đến 4 GHz.

Tại mỗi tần số phát hiện có thành phần giả, điều chỉnh độ cao của ăng ten đo kiểm trong một dải độ cao qui định cho đến khi máy thu đo thu được mức tín hiệu cực đại.

Sau đó, quay máy thu 360⁰ trong mặt phẳng nằm ngang cho đến khi máy thu đo thu được mức tín hiệu cực đại.

Mức tín hiệu cực đại mà máy thu đo thu được phải được ghi nhớ.

Thay máy thu bằng một ăng ten thay thế như trong mục A.1.5.

Ăng ten thay thế được định hướng theo phân cực dọc, điều chỉnh chiều dài ăng ten thay thế phù hợp với tần số của thành phần giả thu được.

Nối ăng ten thay thế đến một bộ tạo tín hiệu đã được đồng chỉnh.

Đặt tần số của bộ tạo tín hiệu đã được đồng chỉnh đến tần số của thành phần giả thu được.

Nếu cần thiết, điều chỉnh bộ suy hao đầu vào của máy thu đo để làm tăng độ nhạy của máy thu đo.

Điều chỉnh độ cao ăng ten đo kiểm trong một dải độ cao qui định để đảm bảo thu được tín hiệu cực đại.

Điều chỉnh tín hiệu đầu vào ăng ten thay thế đến một mức sao cho mức tín hiệu mà máy thu đo chỉ thị bằng với mức tín hiệu đã được ghi nhớ khi đo thành phần giả, đã chỉnh theo sự thay đổi của bộ suy hao đầu vào của máy thu đo.

Ghi lại mức đầu vào ăng ten thay thế là mức công suất bức xạ giả, đã được chỉnh theo sự thay đổi bộ suy hao đầu vào của máy thu đo.

Lặp lại phép đo với ăng ten đo kiểm và ăng ten thay thế được định hướng theo phân cực ngang.

Giá trị công suất bức xạ hiệu dụng của các thành phần giả là mức công suất lớn hơn trong hai mức công suất đã ghi lại tại đầu vào đến ăng ten thay thế, đã chỉnh theo độ tăng ích của ăng ten nếu cần.

6.8.5 Phương pháp đo công suất bức xạ hiệu dụng, mục 6.8.1c)

Phương pháp này chỉ áp dụng cho thiết bị không có đầu nối ăng ten bên ngoài.

Phương pháp thực hiện phép đo này như trong mục 6.8.4, ngoại trừ đầu vào máy thu được nối đến ăng ten liền mà không nối đến ăng ten giả.

6.9 Yêu cầu cho máy thu hoạt động song công

Thu và phát đồng thời.

Nếu thiết bị được thiết kế để hoạt động song công thì phải thực hiện các phép đo bổ sung sau để đảm bảo cho hoạt động song công.

Với các phép đo này thiết bị phải có bộ lọc song công.

6.9.1 Suy giảm độ nhạy khả dụng cực đại của máy thu (nghệ)

6.9.1.1 Định nghĩa

Suy giảm độ nhạy khả dụng cực đại của máy thu (nghệ) là khả năng của máy thu thu được một tín hiệu điều chế mong muốn tại tần số danh định mà không bị suy giảm vượt qua một ngưỡng qui định do sự có mặt của một tín hiệu được điều chế không mong muốn (công suất bị suy hao từ máy phát).

6.9.1.2 Giới hạn

Nghệ không được vượt quá 3,0 dB, và giới hạn của độ nhạy khả dụng cực đại trong các điều kiện đo kiểm bình thường phải thoả mãn mục 6.1.

6.9.1.3 Phương pháp đo khi thiết bị hoạt động với một bộ lọc song công

Nối đầu nối ăng ten đến một bộ suy hao công suất trở kháng 50 Ω , qua một thiết bị phối hợp.

Đưa tín hiệu đo kiểm, được điều chế đo kiểm bình thường, mục 8.1, đến thiết bị ghép sao cho không làm ảnh hưởng sự phối hợp trở kháng.

Máy phát hoạt động tại công suất đầu ra biểu kiến, mục 5.2.

Máy phát được điều chế bằng tần số 400 Hz, với độ lệch tần bằng 60% độ lệch tần cho phép cực đại, mục 5.4.2.

Đo độ nhạy của máy thu như trong mục 6.1.

Mức tín hiệu ra của bộ tạo tín hiệu được ghi lại là C đơn vị dB μ V.

Tắt máy phát và đo độ nhạy của máy thu.

Mức tín hiệu ra của bộ tạo tín hiệu được ghi lại là D đơn vị dB μ V.

Nghệ là sự chênh lệch giữa hai mức C và D.

TCN 68 - 230: 2005

6.9.1.4 Phương pháp đo khi thiết bị hoạt động với hai ăng ten

Nối đầu ra RF của máy phát với một bộ suy hao công suất.

Nối đầu ra của bộ suy hao công suất đến đầu vào của máy thu qua một thiết bị ghép.

Suy hao giữa máy phát và máy thu là 30 dB.

Đưa tín hiệu đo kiểm được điều chế đo kiểm bình thường, mục 8.1, đến thiết bị ghép sao cho không làm ảnh hưởng sự phối hợp trở kháng.

Máy phát hoạt động tại công suất đầu ra biểu kiến như đã xác định trong mục 5.2.

Máy phát được điều chế bởi tần số 400 Hz với độ lệch tần số bằng 60% độ lệch tần cho phép cực đại, mục 5.4.2.

Đo độ nhạy của máy thu như trong mục 6.1

Ghi lại mức tín hiệu ra của bộ tạo tín hiệu là C đơn vị dB μ V.

Tắt máy phát, đo độ nhạy của máy thu

Ghi lại mức tín hiệu ra của bộ tạo tín hiệu là D đơn vị dB μ V.

Nghệch là sự chênh lệch giữa hai giá trị C và D.

6.9.2 *Triệt đáp ứng giả của máy thu*

6.9.2.1 Phương pháp đo

Triệt đáp ứng giả của máy thu được đo như trong mục 6.6 với bố trí thiết bị như trong mục 6.9.1.3 hoặc 6.9.1.4, ngoại trừ máy phát không được điều chế.

Máy phát hoạt động tại công suất đầu ra biểu kiến như được qui định trong mục 5.2.

6.9.2.2 Giới hạn

Tại bất kỳ tần số nào cách tần số danh định của máy thu lớn hơn hai khoảng cách kênh, tỷ số triệt đáp ứng giả không được nhỏ hơn 67,0 dB.

7. Điều kiện đo kiểm, nguồn điện và nhiệt độ môi trường

7.1 Các điều kiện đo kiểm bình thường và tới hạn

Các phép đo phải được thực hiện trong các điều kiện bình thường, và khi cần thiết phải được thực hiện trong các điều kiện tới hạn.

7.2 Nguồn điện đo kiểm

Trong khi thực hiện phép đo, thay nguồn điện của thiết bị bằng nguồn điện đo kiểm có khả năng tạo ra các điện áp đo kiểm bình thường và đo kiểm tới hạn như qui định trong mục 7.3.2 và 7.4.2. Trở kháng trong của nguồn điện đo kiểm phải đủ

bé để ảnh hưởng của nó đến kết quả đo là không đáng kể. Để phục vụ cho việc đo kiểm, phải đo điện áp của nguồn điện đo kiểm giữa hai đầu vào nguồn điện của thiết bị.

Nếu thiết bị có cáp điện nối cố định, phải đo điện áp của nguồn đo kiểm tại điểm kết nối từ cáp điện đến thiết bị.

Nếu thiết bị có ắc qui bên trong thì khoảng cách nối từ nguồn điện đo kiểm đến các đầu cực của ắc qui phải ngắn nhất theo thực tế.

Trong quá trình đo phải duy trì điện áp của nguồn điện đo kiểm với dung sai nhỏ hơn $\pm 3\%$ so với điện áp tại thời điểm ban đầu của mỗi phép đo. Giá trị dung sai này là rất quan trọng đối với các phép đo công suất, việc sử dụng một dung sai nhỏ hơn sẽ cho giá trị độ không đảm bảo đo tốt hơn.

7.3 Các điều kiện đo kiểm bình thường

7.3.1 Độ ẩm và nhiệt độ bình thường

Các điều kiện bình về nhiệt độ và độ ẩm cho phép đo là một sự kết hợp bất kỳ giữa nhiệt độ và độ ẩm nằm trong các dải sau đây:

Nhiệt độ: $+15^{\circ}\text{C}$ đến $+35^{\circ}\text{C}$

Độ ẩm tương đối: 20% đến 75%

Khi không thể thực hiện được phép đo kiểm dưới các điều kiện như trên, ghi lại nhiệt độ môi trường và độ ẩm tương đối khi thực hiện phép đo kiểm, phải ghi lại những chú ý trên trong báo cáo đo.

7.3.2 Nguồn điện đo kiểm bình thường

7.3.2.1 Điện lưới

Điện áp đo kiểm bình thường đối với thiết bị được nối với nguồn điện lưới phải là điện áp nguồn điện lưới danh định. Theo mục đích của tiêu chuẩn, điện áp danh định phải là điện áp được công bố hay một giá trị bất kỳ trong các điện áp thiết kế cho thiết bị được công bố.

Tần số của nguồn điện đo kiểm tương ứng với nguồn điện lưới AC phải nằm giữa 49 Hz và 51 Hz.

7.3.2.2 Nguồn ắc qui axit chì thông dụng trên xe tải

Khi thiết bị vô tuyến hoạt động bằng nguồn ắc qui axit chì thông dụng trên xe tải, điện áp đo kiểm bình thường bằng 1,1 lần điện áp danh định của ắc qui (ví dụ 6 V; 12 V...)

7.3.2.3 Các nguồn điện áp khác

Khi thiết bị hoạt động với các nguồn điện hay các loại ắc qui khác (sơ cấp hoặc thứ cấp) thì điện áp đo kiểm bình thường phải là điện áp được nhà sản xuất thiết bị công bố.

7.4 Các điều kiện đo kiểm tới hạn

7.4.1 Nhiệt độ tới hạn

Đối với các phép đo tại nhiệt độ tới hạn, phép đo phải thực hiện theo các thủ tục như trong mục 7.5, tại các nhiệt độ cao hơn và thấp hơn dải nhiệt độ sau đây: -20°C đến +55°C.

Đối với phần chú ý (a) trong bảng 1 mục 5.1, phải sử dụng dải nhiệt độ rút gọn phụ là: 0°C đến +30°C.

Các báo cáo đo kiểm phải ghi lại dải nhiệt độ đã chọn.

7.4.2 Điện áp nguồn đo kiểm tới hạn

7.4.2.1 Điện áp lưới

Thiết bị được nối với nguồn điện lưới AC, điện áp đo kiểm tới hạn bằng điện áp lưới danh định $\pm 10\%$.

7.4.2.2 Nguồn ắc qui axit chì thông dụng trên xe tải

Nếu thiết bị hoạt động bằng nguồn ắc qui axit chì thông dụng trên xe tải thì điện áp đo kiểm tới hạn bằng 1,3 và 0,9 lần điện áp danh định của ắc qui này (6 V, 12 V...).

7.4.2.3 Các nguồn ắc qui khác

Điện áp đo kiểm tới hạn thấp đối với thiết bị có các nguồn điện sử dụng các ắc qui sau phải:

- Đối với loại ắc qui Leclanche hay Lithium: bằng 0,85 lần điện áp danh định của ắc qui này.
- Đối với loại ắc qui Nickel-Cadmium hoặc Mercury: bằng 0,9 lần điện áp danh định của ắc qui này.

Không sử dụng các điện áp tới hạn cao.

Trong trường hợp không áp dụng điện áp đo kiểm tới hạn cao hơn điện áp danh định thì 4 điều kiện đo kiểm tới hạn tương ứng là:

$$V_{\min}/T_{\min}, V_{\min}/T_{\max}$$
$$(V_{\max} = \text{điện áp danh định})/T_{\min}, (V_{\max} = \text{điện áp danh định})/T_{\max}$$

7.4.2.4 Các nguồn khác

Đối với thiết bị sử dụng các nguồn điện khác hoặc có thể hoạt động bằng nhiều loại nguồn điện thì các điện áp đo kiểm tới hạn phải là các điện áp được nhà sản xuất thiết bị lựa chọn hoặc các điện áp được thỏa thuận giữa nhà sản xuất thiết bị và phòng thí nghiệm đo kiểm. Các điện áp này phải được ghi lại trong báo cáo đo.

7.5 Thủ tục đo kiểm tại các nhiệt độ tới hạn

Trước khi thực hiện phép đo kiểm tại các nhiệt độ tới hạn thì thiết bị phải đạt đến trạng thái cân bằng nhiệt trong buồng đo. Phải tắt thiết bị trong khoảng thời gian ổn định nhiệt độ.

Nếu thiết bị có mạch ổn định nhiệt độ được thiết kế để hoạt động liên tục, thì bật mạch ổn định nhiệt độ khoảng 15 phút sau khi đã đạt trạng thái qui định cân bằng nhiệt, sau đó thiết bị phải đáp ứng được các yêu cầu. Đối với các thiết bị này, nhà sản xuất phải cung cấp một nguồn điện riêng cho mạch ổn định nhiệt độ và không phụ thuộc vào nguồn điện cấp cho phần còn lại của thiết bị.

Nếu không kiểm tra được trạng thái cân bằng nhiệt bằng các phép đo, thì khoảng thời gian ổn định nhiệt độ tối thiểu phải là 1 giờ đồng hồ hoặc khoảng thời gian này có thể được nhà quản lý đo qui định. Chọn thứ tự thực hiện các phép đo, điều chỉnh độ ẩm trong buồng đo sao cho không xảy ra hiện tượng ngưng tụ quá mức.

7.5.1 Thủ tục đo kiểm đối với thiết bị được thiết kế hoạt động liên tục

Nếu nhà sản xuất thiết bị công bố rằng thiết bị được thiết kế để hoạt động liên tục, thủ tục đo kiểm như sau:

Trước khi thực hiện các phép đo kiểm tại nhiệt độ tới hạn cao, thiết bị phải được đặt trong buồng đo và tắt thiết bị cho đến khi đạt được cân bằng nhiệt. Sau đó bật thiết bị ở trạng thái phát trong khoảng thời gian là 1/2 giờ đồng hồ. Sau thời gian này, thiết bị phải thoả mãn các yêu cầu được qui định.

Trước khi thực hiện các phép đo kiểm tại nhiệt độ tới hạn thấp, thiết bị phải được đặt trong buồng đo và tắt thiết bị cho đến khi đạt được cân bằng nhiệt. Sau đó bật thiết bị ở trạng thái chờ hoặc trạng thái thu trong khoảng thời gian 1 phút. Sau thời gian này, thiết bị phải thoả mãn các yêu cầu được qui định.

7.5.2 Thủ tục đo kiểm đối với thiết bị được thiết kế hoạt động không liên tục

Nếu nhà sản xuất thiết bị công bố rằng thiết bị được thiết kế hoạt động không liên tục, thủ tục đo kiểm như sau:

Trước khi thực hiện các phép đo kiểm tại nhiệt độ tới hạn cao, thiết bị phải được đặt trong buồng đo và tắt thiết bị cho đến khi đạt được cân bằng nhiệt. Sau đó phải bật thiết bị ở trạng thái phát trong khoảng thời gian là 1 phút và tiếp theo là ở trạng thái thu trong khoảng thời gian là 4 phút.

Trước khi thực hiện các phép đo kiểm tại nhiệt độ tới hạn thấp, thiết bị phải được đặt trong buồng đo và tắt thiết bị cho đến khi đạt được cân bằng nhiệt. Sau đó bật thiết bị ở trạng thái chờ hoặc ở trạng thái thu trong khoảng thời gian 1 phút. Sau thời gian này, thiết bị phải thoả mãn các yêu cầu được qui định.

8. Các điều kiện chung

8.1 Điều chế đo kiểm bình thường

Trong điều chế đo kiểm bình thường, tần số điều chế là 1 kHz và độ lệch tần thu được phải bằng 60% của độ lệch tần số cho phép cực đại, mục 5.4.2. Tín hiệu đo kiểm về thực chất không được điều chế biên độ.

8.2 Ăng ten giả

Các phép đo kiểm được thực hiện bằng cách sử dụng một ăng ten giả, ăng ten này về thực chất là một tải 50 Ω không bức xạ, không phản kháng được nối đến đầu nối ăng ten.

8.3 Vị trí đo và các bố trí chung cho phép đo bức xạ

Trong phụ lục A có các hướng dẫn vị trí đo bức xạ. Mô tả chi tiết cách bố trí các phép đo bức xạ cũng có trong phụ lục này.

8.4 Chức năng tắt tự động máy phát

Nếu thiết bị có chức năng tắt máy phát tự động, thì phải tắt chức năng này trong khoảng thời gian thực hiện phép đo, trừ khi phải duy trì hoạt động của chức năng này để bảo vệ thiết bị. Khi để chức năng này hoạt động phải thông báo trạng thái của thiết bị.

8.5 Bố trí các tín hiệu đo kiểm tại đầu vào máy phát

Tín hiệu điều chế tần số âm tần của máy phát được đưa đến đầu vào micrô của thiết bị và micrô bên trong được ngắt ra, trừ khi có các yêu cầu khác.

8.6 Bố trí các tín hiệu đo kiểm tại đầu vào máy thu

Các nguồn tín hiệu đo kiểm được đưa vào máy thu phải có trở kháng 50 Ω nối với đầu vào máy thu. Yêu cầu này phải được đáp ứng cho dù có một hay nhiều tín hiệu được đưa vào máy thu đồng thời qua một mạch phối hợp.

Mức của các tín hiệu đo kiểm được biểu diễn theo đơn vị sức điện động (e.m.f) tại bộ kết nối đầu vào của máy thu.

Ảnh hưởng của nhiễu hay các thành phần xuyên điều chế do các nguồn tín hiệu đo kiểm tạo ra phải là không đáng kể.

8.7 Chức năng câm máy thu

Nếu máy thu có mạch câm thì phải làm cho mạch này không hoạt động trong khoảng thời gian thực hiện các phép đo.

8.8 Công suất đầu ra âm tần biểu kiến của máy thu

Công suất đầu ra âm tần biểu kiến là công suất cực đại được nhà sản xuất qui định. Tại công suất này tất cả các yêu cầu trong bản tiêu chuẩn này đều được thoả mãn. Với điều chế đo kiểm bình thường, mục 8.1, phải đo công suất đầu ra âm tần

này với một tải mô phỏng đúng bằng tải của máy thu hoạt động bình thường. Giá trị của tải này được nhà sản xuất thiết bị đo công bố.

8.9 Đo kiểm thiết bị có bộ lọc song công

Nếu thiết bị có bộ lọc song công bên trong, hoặc một bộ lọc riêng thì các yêu cầu của tiêu chuẩn này phải được thỏa mãn khi các phép đo được thực hiện bằng cách sử dụng bộ kết nối ăng ten của bộ lọc này.

9. Độ không đảm bảo đo

Đối với các phương pháp đo trong bản tiêu chuẩn này, việc tính toán các giá trị độ không đảm bảo đo được tuân thủ ETR 028 [5] với hệ số phủ tương ứng là $k = 1,96$ hoặc $k = 2$ (các hệ số phủ này có mức độ tin cậy tương ứng là 95% và 95,45% trong trường hợp phân bố của các độ không đảm bảo đo thực tế là phân bố chuẩn (Gauss)).

Bảng 10 được tính dựa trên các hệ số phủ này.

Phải công bố hệ số phủ cụ thể đã sử dụng để tính độ không đảm bảo đo.

Bảng 10: Độ không đảm bảo đo tuyệt đối: các giá trị lớn nhất

Chỉ áp dụng tần số nhỏ hơn hoặc bằng 1 GHz cho các thông số RF	
Tần số RF	$< \pm 1 \times 10^{-7}$
Công suất RF	$< \pm 0,75$ dB
Độ lệch tần số cực đại	
- Từ 300 Hz đến 6 kHz	$< \pm 5\%$
- Từ 6 kHz đến 25 kHz	$< \pm 3$ dB
Giới hạn độ lệch	$< \pm 5\%$
Công suất kênh lân cận	$< \pm 5$ dB
Phát xạ dẫn của máy phát	$< \pm 4$ dB
Phát xạ dẫn của máy phát, giới hạn đến 12,75 GHz	$< \pm 7$ dB
Công suất đầu ra âm tần	$< \pm 0,5$ dB
Đặc điểm biên độ của máy thu	$< \pm 1,5$ dB
Độ nhạy tại 20 dB SINAD	$< \pm 3$ dB
Phát xạ dẫn của máy thu	$< \pm 3$ dB
Phát xạ dẫn của máy thu, giới hạn đến 12,75 GHz	$< \pm 6$ dB
Đo hai tín hiệu, giới hạn đến 4 GHz	$< \pm 4$ dB
Đo ba tín hiệu	$< \pm 3$ dB
Phát xạ bức xạ của máy phát, giới hạn đến 4GHz	$< \pm 6$ dB
Phát xạ bức xạ của máy thu, giới hạn đến 4GHz	$< \pm 6$ dB
Thời gian chuyển đổi của máy phát	$< \pm 20\%$
Tần số chuyển đổi của máy phát	$< \pm 250$ Hz
Xuyên điều chế của máy phát	$< \pm 3$ dB
Giảm độ nhạy của máy thu (hoạt động song công)	$< \pm 0,5$ dB

PHỤ LỤC A

(Quy định)

ĐO BỨC XẠ

A.1 Các vị trí đo và cách bố trí chung cho các phép đo có sử dụng các trường bức xạ

Phụ lục này đưa ra 3 vị trí đo phổ biến nhất được sử dụng cho các phép đo bức xạ là: buồng đo không phản xạ, buồng đo không phản xạ có mặt nền dẫn và vị trí đo khoảng trống (OATS). Các vị trí đo này thường được tham chiếu đến như là các vị trí đo trường tự do. Cả hai phép đo tuyệt đối và tương đối đều có thể được thực hiện trong các vị trí này. Buồng đo, nơi thực hiện các phép đo tuyệt đối, cần được đánh giá. Thủ tục đánh giá chi tiết được mô tả trong các phần liên quan 2, 3, và 4 của ETR 273 [6].

Chú ý: Để đảm bảo khả năng tái tạo và bám của các phép đo bức xạ chỉ sử dụng các vị trí đo dưới đây cho các phép đo bức xạ theo tiêu chuẩn này.

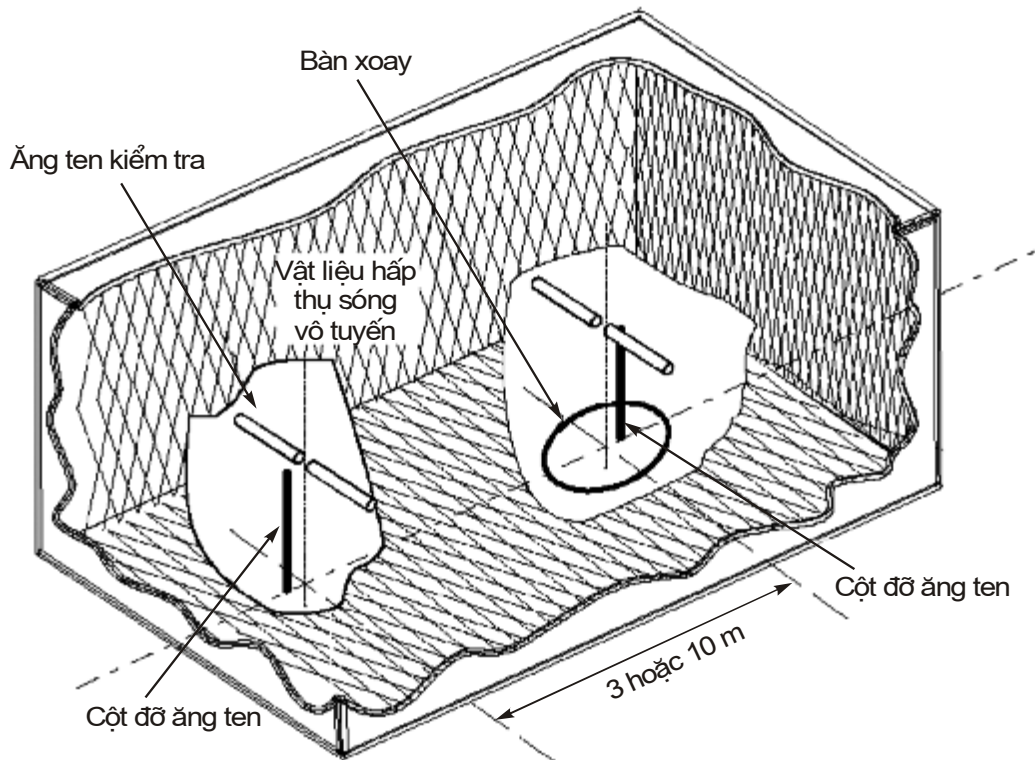
A.1.1 Buồng đo không phản xạ

Buồng đo không phản xạ là một phòng kín thường được bao bọc, tường, nền và trần của nó được phủ bằng vật liệu hấp thụ vô tuyến thường là loại xốp urethane hình chóp. Trong buồng đo thường có một giá đỡ ăng ten ở một đầu và một bàn quay ở đầu kia. Một buồng đo không phản xạ điển hình được đưa ra trong hình A.1.

Vật liệu hấp thụ vô tuyến và phân bao bọc buồng kết hợp với nhau để tạo ra một môi trường được kiểm soát cho các mục đích đo kiểm. Loại buồng đo này mô phỏng các điều kiện không gian tự do.

Phân bao bọc buồng tạo ra một không gian đo kiểm, làm giảm các mức can nhiễu từ các tín hiệu xung quanh cũng như làm giảm các hiệu ứng bên ngoài khác, trong khi vật liệu hấp thụ vô tuyến giảm thiểu các phản xạ không mong muốn từ tường và trần có thể ảnh hưởng đến các phép đo. Trong thực tế có thể dễ dàng bao bọc để tạo ra các mức loại bỏ can nhiễu xung quanh cao (từ 80 dB đến 140 dB), thường là tạo ra mức can nhiễu xung quanh không đáng kể.

Bàn quay có khả năng quay 360⁰ trong mặt phẳng ngang và nó được sử dụng để đỡ mẫu đo thử (EUT) ở một độ cao phù hợp (ví dụ như 1 m) so với nền đất. Buồng đo phải đủ lớn để cho phép khoảng cách đo ít nhất là 3 m hay $2(d_1 + d_2)^2/\lambda$ (m), chọn giá trị lớn hơn (xem mục A.2.5). Khoảng cách được sử dụng trong các phép đo thực tế phải được ghi cùng với các kết quả đo kiểm.



Hình A.1: Buồng đo không phản xạ

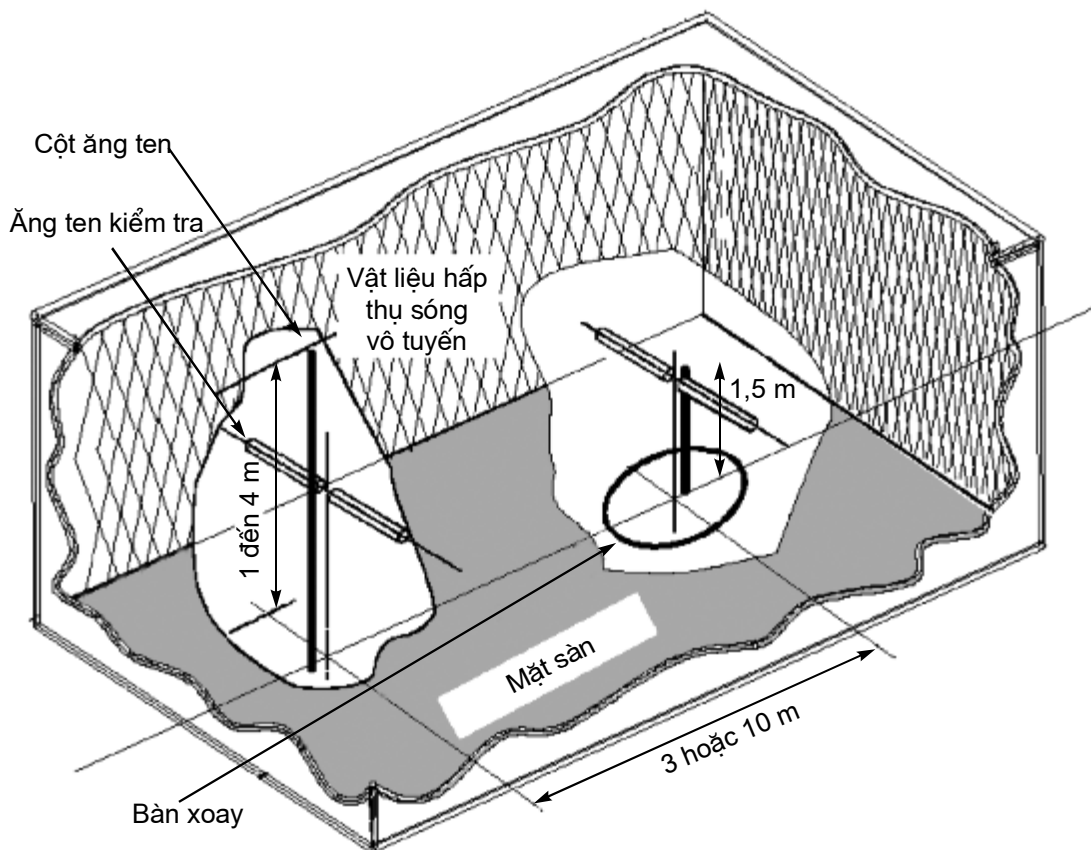
Buồng đo không phản xạ nói chung có một vài ưu điểm so với các vị trí đo thử khác. Giảm tối thiểu các can nhiễu xung quanh cũng như các phản xạ từ nền, trần và tường đồng thời nó lại không phụ thuộc và thời tiết. Tuy vậy nó có một số nhược điểm, đó là khoảng cách đo bị giới hạn, việc sử dụng tần số thấp cũng bị giới hạn vì kích cỡ của các vật liệu hấp thụ hình chóp. Để cải thiện tính năng tần số thấp, sử dụng cấu trúc kết hợp giữa các viên ngói Ferrite và vật liệu hấp thụ xốp urethane.

Tất cả các phép đo phát xạ, độ nhạy và miễn nhiễm có thể được tiến hành trong một buồng đo không phản xạ mà không có sự hạn chế nào.

A.1.2 Buồng đo không phản xạ có mặt nền dẫn

Buồng đo không phản xạ có mặt nền dẫn là một phòng kín được bao bọc, tường và trần bên trong của buồng đo được bao phủ bằng vật liệu hấp thụ vô tuyến thường là loại xốp urethane hình chóp. Nền của buồng đo bằng kim loại, không được bao bọc và tạo thành mặt nền dẫn. Buồng đo thường có cột ăng ten ở một đầu và bàn quay ở đầu kia. Một buồng đo không phản xạ điển hình có mặt nền dẫn được đưa ra trong hình A.2.

Loại buồng đo kiểm này mô phỏng vị trí đo khoảng trống lý tưởng mà đặc điểm cơ bản của nó là một mặt nền dẫn hoàn hảo rộng vô tận.



Hình A.2: Buồng đo không phản xạ có mặt nền dẫn

Trong vị trí đo này, mặt nền tạo nên một đường phản xạ mong muốn vì vậy tín hiệu mà ăng ten thu được là tổng của các tín hiệu từ các đường truyền trực tiếp và phản xạ. Điều này tạo nên một mức tín hiệu thu được duy nhất đối với mỗi độ cao của ăng ten phát (hay EUT) và ăng ten thu so với mặt nền.

Cột ăng ten có độ cao thay đổi (từ 1 đến 4 m) làm cho vị trí của ăng ten đo thử được tối ưu để có tín hiệu ghép giữa các ăng ten hay giữa một EUT và ăng ten đo thử là lớn nhất.

Bàn xoay có khả năng quay 360⁰ trong mặt phẳng ngang, nó được dùng để đỡ mẫu đo thử (EUT) ở một độ cao qui định, thường là 1,5 m, so với mặt nền. Buồng đo phải đủ lớn để cho phép khoảng cách đo ít nhất là 3 m hay $2(d_1 + d_2)^2/\lambda$ (m), chọn giá trị lớn hơn (xem mục A.2.5). Khoảng cách được sử dụng trong các phép đo thực tế phải được ghi cùng với các kết quả đo kiểm.

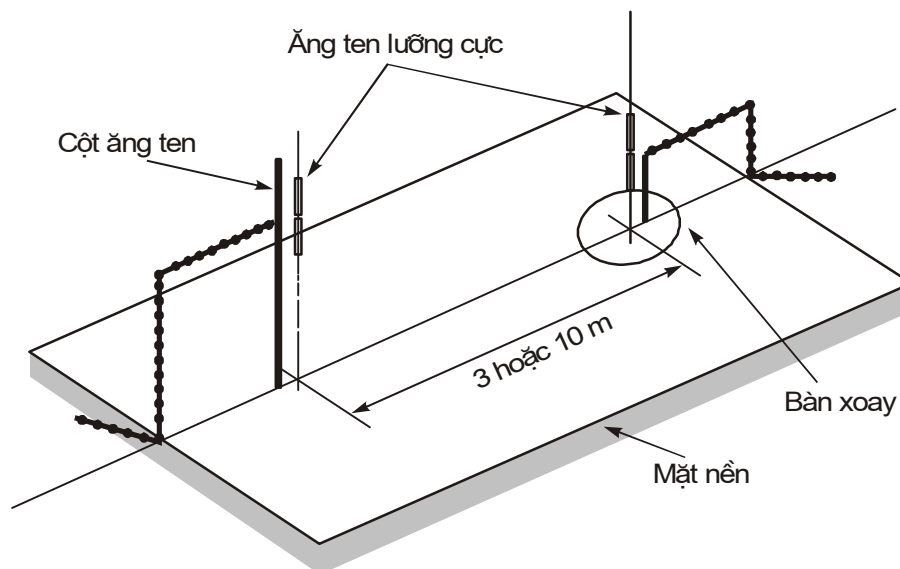
Phép đo phát xạ trước hết liên quan đến việc xác định đỉnh cường độ trường của EUT bằng cách nâng lên và hạ xuống ăng ten thu trên cột ăng ten (để thu được can nhiễu cộng cực đại của các tín hiệu trực tiếp và phản xạ từ EUT), sau đó xoay bàn xoay tìm giá trị “đỉnh” trong mặt phẳng cực. ở độ cao này của ăng ten đo kiểm,

ghi lại biên độ tín hiệu thu được. Tiếp theo là thay EUT bằng một ăng ten thay thế (được đặt ở trung tâm pha hay biên độ của EUT), ăng ten này được nối với một máy phát tín hiệu. Ta lại tìm giá trị đỉnh của tín hiệu, và điều chỉnh mức đầu ra của bộ tạo tín hiệu cho đến khi thu được mức tín hiệu như trong bước 1 trên máy thu.

Các phép đo kiểm độ nhảy máy thu trên mặt nền dẫn cũng liên quan đến việc tìm giá trị đỉnh của cường độ trường bằng cách thay đổi độ cao ăng ten đo kiểm để thu được can nhiễu cộng cực đại của các tín hiệu trực tiếp và phản xạ, lần này sử dụng một ăng ten đo kiểm được đặt ở trung tâm pha hay biên độ của EUT trong suốt thời gian đo thử. Đưa ra một hệ số chuyển đổi. Ăng ten đo kiểm vẫn ở độ cao như giai đoạn 2, trong khoảng thời gian này, ăng ten đo kiểm được thay bằng EUT. Giảm biên độ tín hiệu phát để xác định mức cường độ trường mà ở mức này chúng ta thu được một đáp ứng qui định từ EUT.

A.1.3 Vị trí đo khoảng trống (OATS)

Vị trí đo khoảng trống bao gồm bàn xoay ở một đầu và cột ăng ten có độ cao thay đổi ở đầu kia trên một mặt nền dẫn, trong trường hợp lý tưởng nó có tính dẫn hoàn hảo và rộng vô hạn. Trong thực tế, khi có thể đạt được tính năng dẫn tốt thì kích cỡ mặt nền đất phải bị giới hạn. Một ví trí đo khoảng trống tiêu biểu được trình bày trong hình A.3.

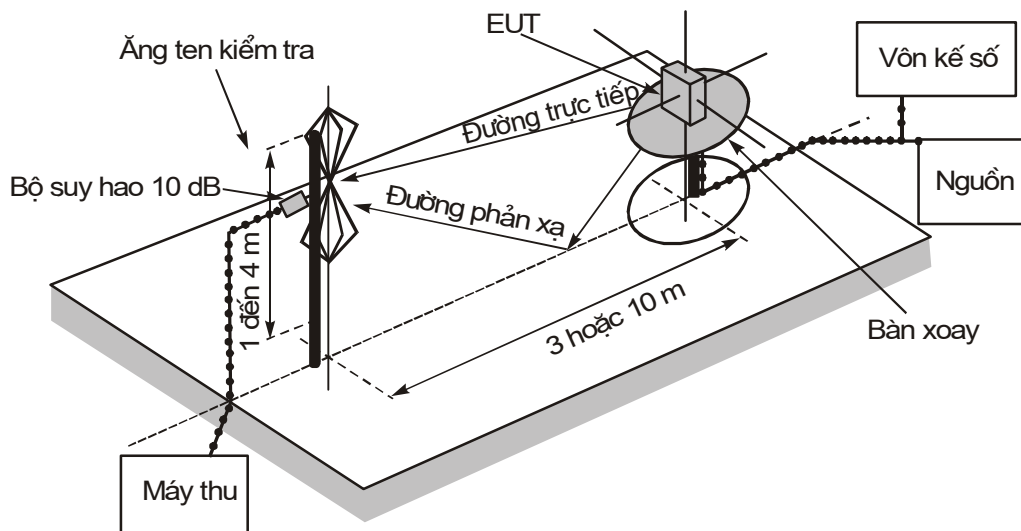


Hình A.3: Vị trí đo khoảng trống

Mặt nền tạo ra một đường phản xạ mong muốn do đó tín hiệu ăng ten thu được là tổng của các tín hiệu từ đường truyền trực tiếp và phản xạ. Việc kết hợp của hai tín hiệu này tạo ra một mức duy nhất ứng với mỗi độ cao của ăng ten phát hay (EUT) và ăng ten thu trên mặt nền.

Đặc điểm liên quan đến các vị trí ăng ten, bàn quay, khoảng cách đo và các cách bố trí khác của vị trí đo giống như đối với buồng đo không phản xạ có mặt nền dẫn. Trong các phép đo bức xạ, OATS cũng được sử dụng theo cách giống như buồng đo không phản xạ có mặt nền đất.

Các bố trí phép đo tiêu biểu và phổ biến đối với các vị trí đo có mặt nền được đưa ra trong hình A.4.



Hình A.4: Bố trí phép đo tại vị trí đo có mặt nền dẫn

A.1.4 Ăng ten đo kiểm

Ăng ten đo kiểm được sử dụng trong các phép đo bức xạ. Trong các phép đo phát xạ (ví dụ phép đo sai số tần số, công suất bức xạ hiệu dụng, các bức xạ giả và công suất kênh lân cận) ăng ten đo kiểm được sử dụng để phát hiện trường từ EUT trong giai đoạn 1 của phép đo và từ ăng ten thay thế trong giai đoạn khác. Khi sử dụng vị trí đo này để đo các đặc tính của máy thu (ví dụ như độ nhảy, các thông số miễn nhiệm) thì ăng ten đo kiểm được sử dụng làm thiết bị phát.

Ăng ten đo kiểm cần được gắn vào một giá đỡ có khả năng cho phép ăng ten được sử dụng theo phân cực ngang hay đứng, trên các vị trí đo có mặt nền (ví dụ như trong các buồng đo không phản xạ có mặt nền dẫn và các vị trí đo khoảng trống), ngoài ra có thể thay đổi được độ cao của ăng ten trong một dải xác định (thường từ 1 m đến 4 m).

Trong dải tần số từ 30 MHz đến 1000 MHz, khuyến nghị nên sử dụng các ăng ten lưỡng cực (được sản xuất theo tiêu chuẩn ANSI C 63.5 [8]). Với các tần số 80 MHz và lớn hơn thì các ăng ten lưỡng cực nên có độ dài sao cho có sự cộng hưởng tại tần số đo. Dưới tần số 80 MHz, nên dùng các ăng ten lưỡng cực có độ dài ngắn hơn. Tuy nhiên, đối với các phép đo phát xạ giả, sự kết hợp của các ăng ten dàn

lượng cực có chu kỳ log được sử dụng để bao phủ hoàn toàn dải tần số từ 30 đến 1000 MHz. Với các tần số lớn hơn 1000 MHz, khuyến nghị sử dụng các kén dẫn sóng tuy vẫn có thể dùng các ăng ten có chu kỳ log.

A.1.5 Ăng ten thay thế

Ăng ten thay thế được dùng để thay EUT trong các phép đo thông số phát (ví dụ như sai số tần số, công suất bức xạ hiệu dụng, các phát xạ giả, và công suất kênh lân cận). Với các phép đo trong dải tần từ 30 đến 1000 MHz ăng ten thay thế nên là một ăng ten lưỡng cực (được sản xuất theo tiêu chuẩn ANSI C63.5 [8]). Đối với các tần số 80 MHz và lớn hơn, các ăng ten lưỡng cực phải có chiều dài sao cho có sự cộng hưởng tại tần số đo kiểm. Dưới tần số 80 MHz sử dụng các ăng ten lưỡng cực có chiều dài ngắn hơn. Với các phép đo trên 1000 MHz nên sử dụng một kén dẫn sóng. Tâm của ăng ten này phải trùng với trung tâm pha hoặc trung tâm biên độ.

A.1.6 Ăng ten đo

Ăng ten đo được sử dụng trong các phép đo thông số thu của EUT (ví dụ các phép đo miễn nhiễm và độ nhạy). Mục đích của nó là để thực hiện phép đo cường độ điện trường gần EUT.

Với các phép đo trong dải tần từ 30 MHz đến 1000 MHz ăng ten đo nên là một ăng ten lưỡng cực (được sản xuất theo tiêu chuẩn ANSI C63.5 [8]). Đối với các tần số 80 MHz và lớn hơn, các ăng ten lưỡng cực phải có chiều dài sao cho có sự cộng hưởng tại tần số đo kiểm. Dưới tần số 80 MHz sử dụng các ăng ten lưỡng cực có chiều dài ngắn hơn. Trung tâm của ăng ten này phải trùng với trung tâm pha hoặc trung tâm biên độ của EUT (như được qui định trong phương pháp đo kiểm).

A.2 Hướng dẫn sử dụng các vị trí đo bức xạ

Phần này trình bày cụ thể các thủ tục, cách bố trí thiết bị đo và đánh giá các bước này nên được tiến hành trước khi thực hiện bất kỳ phép đo bức xạ nào. Cơ chế này là chung cho tất cả các loại vị trí đo mô tả trong phụ lục A.

A.2.1 Đánh giá vị trí đo kiểm

Không nên tiến hành một phép đo nào trên một vị trí đo chưa có một chứng chỉ thẩm định hợp lệ. Thủ tục thẩm định các loại vị trí đo khác nhau mô tả trong phụ lục A được trình bày trong các phần 2, 3 và 4 tương ứng của ETR 273 [6].

A.2.2 Chuẩn bị EUT

Nhà sản xuất cần cung cấp các thông tin về EUT bao gồm tần số hoạt động, sự phân cực, điện áp nguồn và bề mặt chuẩn. Các thông tin phụ, cụ thể đối với loại

TCN 68 - 230: 2005

EUT nên gồm công suất sóng mang, khoảng cách kênh, các chế độ hoạt động khác (ví dụ như các chế độ công suất thấp và cao) và sự hoạt động là liên tục hay chịu một chu kỳ làm việc đo kiểm cực đại (ví dụ một phút bật, bốn phút tắt).

Ở những nơi cần thiết, nên có một ổ gắn cỡ tối thiểu để gắn EUT trên bàn quay. Ổ này cần được sản xuất từ vật liệu có hằng số điện môi tương đối thấp (nhỏ hơn 1,5) và độ dẫn thấp chẳng hạn như polystyrene, balsawood...

A.2.3 Cấp nguồn điện lưới cho EUT

Tất cả các phép đo kiểm cần được thực hiện với nguồn điện lưới ở bất cứ nơi nào có các nguồn điện lưới, bao gồm cả các phép đo với EUT được thiết kế chỉ sử dụng pin. Trong tất cả các trường hợp, các dây dẫn điện cần được nối với các đầu vào cung cấp điện của EUT (và được giám sát bằng một vôn kế số) nhưng pin vẫn nên để ở máy và được cách điện với phần còn lại của thiết bị, có thể bằng cách dán băng lên các đầu tiếp xúc của nó.

Tuy nhiên, sự xuất hiện cáp điện lực có thể làm ảnh hưởng đến chất lượng đo kiểm EUT. Vì lý do này, cần tạo cho chúng là "trong suốt" đối với việc đo kiểm. Điều này có thể đạt được bằng cách hướng chúng cách xa EUT và dẫn xuống dưới màn chắn, mặt phẳng đất hay tường của vị trí đo (sao cho phù hợp) với các đường ngắn nhất có thể.

A.2.4 Thiết lập điều khiển biên độ cho các phép đo thoại tương tự

Nếu không có các thông báo khác thì trong tất cả các phép đo thoại tương tự của máy thu, cần điều chỉnh biên độ máy thu để cho công suất ra ít nhất bằng 50% công suất đầu ra biểu kiến. Trong trường hợp điều khiển biên độ theo bước thì việc điều khiển biên độ nên được đặt sao cho tại bước thứ nhất nó cung cấp công suất lối ra ít nhất bằng 50% công suất đầu ra biểu kiến. Không nên điều chỉnh lại biên độ của máy thu giữa các điểm kiểm đo kiểm bình thường và tối hạn trong các phép đo.

A.2.5 Khoảng cách

Khoảng cách đối với tất cả các loại vị trí đo nên đủ lớn để cho phép đo trong trường xa của EUT, tức là nó nên bằng hoặc lớn hơn:

$$\frac{2(d_1 + d_2)^2}{\lambda} \text{ (m)}$$

Trong đó:

d_1 là đường kính lớn nhất của EUT/lưỡng cực sau khi thay thế, m

d_2 là đường kính lớn nhất của ăng ten đo thử, m

λ là bước sóng tần số đo thử, m

Cần chú ý trong phân thay thế của phép đo này, nếu cả ăng ten đo kiểm và ăng ten thay thế đều là các lưỡng cực nửa bước sóng, khoảng cách tối thiểu cho việc đo trường xa sẽ là: 2λ .

Cần chú ý trong các báo cáo kết quả đo kiểm khi một trong những điều kiện này không được đáp ứng thì có thể kết hợp độ không đảm bảo đo phụ vào các kết quả đo.

Chú ý 1: Đối với buồng đo không phản xạ hoàn toàn, ở một góc quay bất kỳ của mâm xoay, không có phần biên độ nào của EUT nằm ngoài "vùng yên lặng" của buồng tại tần số danh định của phép đo.

Chú ý 2: "Vùng yên lặng" là một thể tích trong buồng đo không phản xạ (không có mặt nền) trong đó chất lượng quy định đã được chứng minh thông qua đo kiểm hoặc được đảm bảo bởi nhà thiết kế/nhà sản xuất. Chất lượng được quy định này thường là độ phản xạ của các tấm hấp thụ hay một thông số có liên quan trực tiếp (ví dụ như sự đồng nhất của tín hiệu về biên độ và pha). Tuy nhiên cũng nên chú ý rằng các mức quy định cho vùng yên lặng có thể thay đổi.

Chú ý 3: Đối với buồng đo không phản xạ có mặt nền, nên có khả năng quét toàn bộ độ cao, tức là từ 1 m đến 4 m, sao cho không có phần nào của ăng ten đo kiểm được nằm dưới chiều cao 1 m của các tấm hấp thụ. Với cả hai loại buồng đo không phản xạ, tính phản xạ của các tấm hấp thụ không được nhỏ hơn -5 dB.

Chú ý 4: Đối với buồng đo không phản xạ có mặt nền và vị trí đo khoảng trống, không có phần nào ăng ten nào được nằm trong khoảng 0,25 m của mặt nền tại bất kỳ thời điểm nào trong suốt các phép đo. Khi bất kỳ một trong các điều kiện này không được thoả mãn thì không được tiến hành các phép đo.

A.2.6 Chuẩn bị vị trí

Các dây cáp ở cả hai đầu của vị trí đo cần được dải theo chiều ngang cách xa khu vực đo tối thiểu là 2 m (trừ phi đã chạm tường phía sau trong trường hợp của cả hai loại buồng không dội), sau đó cho đi dây theo chiều dọc và bên ngoài mặt nền hay vỏ bọc (sao cho phù hợp) đối với thiết bị đo. Nên cẩn trọng để giảm thiểu thất thoát trên các dây dẫn này (ví dụ việc bọc các mối hàn ferrite hay các tải khác). Đối với dây cáp, việc đi dây và bọc chúng cần giống tài liệu đánh giá.

Chú ý: Đối với các vị trí đo có sự phản xạ mặt nền (như các buồng đo không phản xạ có mặt nền và vị trí đo khoảng trống), nơi kết hợp một trống cuộn cáp với cột ăng ten, thì yêu cầu khoảng cách 2 m ở trên có thể không đáp ứng được.

TCN 68 - 230: 2005

Cần có số liệu hiệu chỉnh cho tất cả các mục của thiết bị đo thử. Đối với các ăng ten đo kiểm, thay thế và đo, số liệu này nên bao gồm hệ số khuếch đại liên quan đến hệ số bức xạ đẳng hướng (hay hệ số ăng ten) ứng với tần số đo. Cũng nên biết giá trị VSWR của các ăng ten thay thế và đo kiểm.

Số liệu hiệu chỉnh đối với tất cả các dây cáp và bộ suy hao nên gồm suy hao xen và VSWR trong toàn dải tần số của phép đo. Tất cả các hình vẽ suy hao xen và VSWR cần được ghi lại trong bản kết quả với một phép đo cụ thể.

Ở những nơi yêu cầu các bảng/hệ số hiệu chỉnh thì nên có sẵn ngay tại đó.

Đối với tất cả các mục của thiết bị đo thử, nên biết các lỗi cực đại và phân bố lỗi của nó, ví dụ:

- Suy hao cao: $\pm 0,5$ dB với phân bố hình chữ nhật
- Máy thu đo: độ chính xác mức tín hiệu (độ lệch chuẩn) 1,0 dB với phân bố lỗi Gauss.

Ở thời điểm bắt đầu các phép đo, cần phải thực hiện việc kiểm tra hệ thống đối với các mục của thiết bị đo được sử dụng trên vị trí đo thử.

A.3 Việc ghép các tín hiệu

A.3.1 Tổng quan

Sự có mặt của các dây dẫn điện trong trường bức xạ có thể gây nhiễu lên trường bức xạ và gây ra độ không đảm bảo đo phụ. Các nhiễu này có thể được làm giảm bằng cách sử dụng các phương pháp ghép phù hợp, tạo ra sự cô lập tín hiệu và tác động lên trường là tối thiểu (ví dụ như ghép quang và âm).

A.3.2 Các tín hiệu dữ liệu

Sự cô lập tín hiệu có thể được tạo ra bằng cách sử dụng biện pháp quang học, siêu âm hay hồng ngoại. Có thể giảm thiểu sự tác động lên trường bằng các kết nối sợi quang phù hợp. Cần có các biện pháp kết nối bức xạ hồng ngoại hay siêu âm phù hợp để giảm thiểu nhiễu xung quanh.

A.3.3 Các tín hiệu tương tự và thoại

Nên sử dụng một bộ ghép âm ở những nơi không có cổng ra âm.

Khi sử dụng bộ ghép âm nên kiểm tra xem nhiễu xung quanh có làm ảnh hưởng đến kết quả đo không.

A.3.3.1 Mô tả bộ ghép âm

Bộ ghép âm bao gồm một phễu nhựa, một ống âm và một micrô có một bộ khuếch đại phù hợp. Các vật liệu được sử dụng để tạo ra phễu và ống nên có tính dẫn điện thấp và hằng số điện môi tương đối thấp (tức là nhỏ hơn 1,5 dB).

- Ống âm nên đủ dài để nối từ EUT đến micrô, và được đặt ở một vị trí không làm ảnh hưởng đến trường RF. Ống âm cần có đường kính trong khoảng 6 mm và dày khoảng 1,5 mm, và đủ linh hoạt để không cản trở sự quay của bàn quay.
- Phễu nhựa có đường kính tương ứng với kích cỡ loa của EUT, có cao su xốp mềm được dán ở mép, và được gắn vào một đầu của ống âm, micrô gắn vào đầu kia. Gắn tâm của phễu vào vị trí sao chép liên quan đến EUT, bởi vị trí trung tâm này có một ảnh hưởng mạnh lên đáp ứng tần số được đo. Điều này có thể đạt được bằng cách đặt EUT trong một giá lắp ráp âm lắp ghép kín do nhà sản xuất cung cấp, phễu là một phần tích hợp của nó.
- Micrô cần có đặc tính đáp ứng phẳng trong khoảng 1 dB trong dải tần từ 50 Hz đến 20 kHz, dải động tuyến tính ít nhất là 50 dB. Độ nhạy của micrô và mức âm máy thu lối ra nên phù hợp để đo tỷ số giữa tín hiệu và nhiễu ít nhất là 40 dB tại mức âm lối ra danh định của EUT. Kích cỡ của micrô phải đủ nhỏ để ghép vào ống âm.
- Mạch hiệu chỉnh tần số nên hiệu chỉnh đáp ứng tần số của bộ ghép âm sao cho phép đo SINAD âm là đúng (xem phần phụ lục E của IEC 60489-3 [7]).

A.3.3.2 Đồng chỉnh

Mục đích của đồng chỉnh bộ ghép âm là để xác định tỷ số SINAD âm, nó tương đương tỷ số SINAD ở lối ra máy thu.

PHỤ LỤC B

(Quy định)

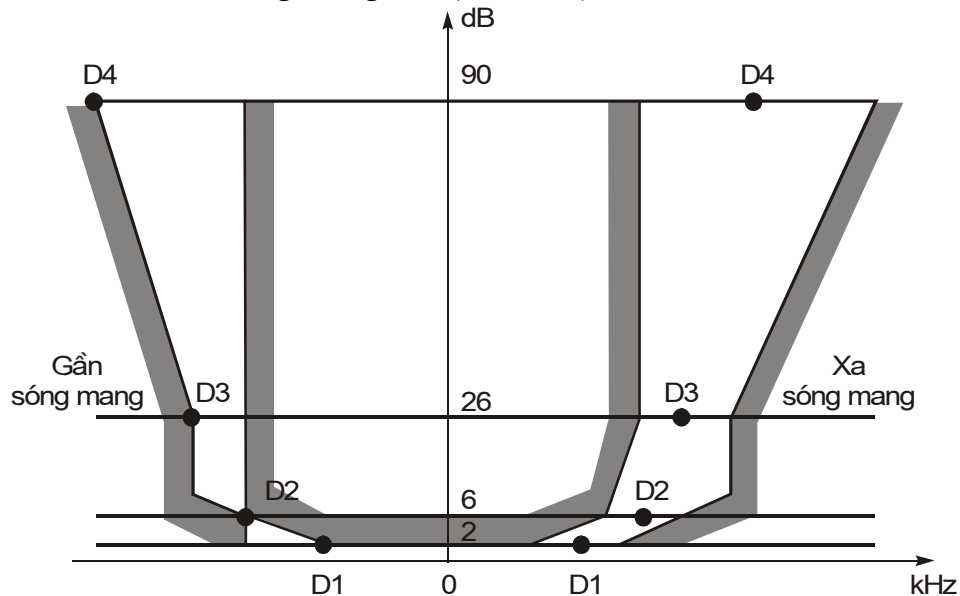
CÁC QUY ĐỊNH VỀ CÁCH BỐ TRÍ CÔNG SUẤT KÊNH LÂN CẬN

B.1 Qui định máy thu đo công suất

Máy thu đo công suất bao gồm một bộ trộn, một bộ lọc IF, một bộ dao động, một bộ khuếch đại, một bộ suy hao biến đổi và một bộ chỉ thị giá trị rms. Có thể sử dụng vôn kế rms được đồng chỉnh theo dB làm bộ chỉ thị giá trị rms thay cho một bộ suy hao biến đổi và một bộ chỉ thị giá trị rms. Các đặc tính kỹ thuật của máy thu đo công suất được trình bày trong các mục từ B.1.1 đến B.1.4.

B.1.1 Bộ lọc IF

Bộ lọc IF cần nằm trong các giới hạn của đặc tính chọn lọc sau.



Hình B.1: Đặc tính chọn lọc bộ lọc IF

Phụ thuộc vào khoảng cách kênh, đặc tính chọn lọc cần duy trì các khoảng cách tần số từ tần số trung tâm danh định của kênh lân cận sau:

Bảng B1: Đặc tính chọn lọc

Khoảng cách kênh, kHz	Khoảng cách tần số của đường cong bộ lọc từ tần số trung tâm danh định của kênh lân cận, kHz			
	D1	D2	D3	D4
12,5	3	4,25	5,5	9,5
25	5	8,0	9,25	13,25

Phụ thuộc vào sự phân cách kênh, các điểm suy hao phải không vượt quá các giá trị cho phép được qui định trong bảng B.2 và B.3.

Bảng B2: Các điểm suy hao gần sóng mang

Khoảng cách kênh, kHz	Dải dung sai, kHz			
	D1	D2	D3	D4
12,5	+1,35	±0,1	-1,35	-5,35
25	+3,1	±0,1	-1,35	-5,35

Bảng B3: Các điểm suy hao xa sóng mang

Khoảng cách kênh, kHz	Dải dung sai, kHz			
	D1	D2	D3	D4
12,5	+2,0	±2,0	±2,0	±2,0 -6,0
25	+3,5	+3,5	+3,5	+3,5 -7,5

Suy hao tối thiểu của bộ lọc IF nằm ngoài các điểm suy hao 90 dB phải bằng hay lớn hơn 90 dB.

Bảng B.4: Khoảng dịch chuyển tần số

Khoảng cách kênh, kHz	Độ rộng băng tần qui định, kHz	Khoảng dịch chuyển từ điểm - 6 dB, kHz
12,5	8,5	8,25
25	16	17

Cần điều chỉnh sự thay đổi tần số của máy thu đo công suất cách xa sóng mang của máy phát sao cho đáp ứng tại điểm -6 dB gần với tần số sóng mang của máy phát thứ nhất được đặt trong khoảng dịch tần số cách tần số sóng mang danh định được qui định trong bảng B.4.

B.1.2 Bộ suy hao biến đổi

Bộ suy hao biến đổi có dải tối thiểu là 80 dB và độ phân giải là 1 dB.

B.1.3 Bộ chỉ thị giá trị rms

Thiết bị phải chỉ thị chính xác các tín hiệu khác sin theo tỷ lệ nhỏ hơn hoặc bằng 10:1 giữa giá trị đỉnh và giá trị rms.

B.1.4 Bộ dao động và khuếch đại

Bộ dao động và bộ khuếch đại cần được thiết kế sao cho phép đo công suất lân cận của máy phát không điều chế tạp âm thấp cho giá trị đo được ≤ -90 dB với khoảng cách kênh là 25 kHz và ≤ -80 dB với khoảng cách kênh là 12,5 kHz, so sánh với sóng mang của bộ dao động, nhiễu tự phát của máy phát không điều chế tạp âm thấp có ảnh hưởng không đáng kể đến kết quả đo.

PHỤ LỤC C

(Quy định)

BIỂU DIỄN BẢNG ĐỒ THỊ VIỆC LỰA CHỌN THIẾT BỊ VÀ TẦN SỐ ĐO KIỂM

Thông tin liên quan đến việc lựa chọn thiết bị cho các mục đích đo kiểm được cho trong EN 300 793 [4].

Các đồ thị sau được trích từ EN 300 793 [4] minh họa các nguyên tắc được sử dụng trong tiêu chuẩn đó, cụ thể là các khái niệm như các phép đo thử đầy đủ và hạn chế. Tham khảo EN 300 793 [4] để có những thông tin chi tiết hơn (ví dụ, các định nghĩa, tham chiếu) liên quan đến Phụ lục này.

C.1 Lựa chọn kiểu thiết bị đo hợp chuẩn

Nhà sản xuất phải cung cấp một hoặc nhiều mẫu thiết bị thích hợp để phục vụ việc đo kiểm hợp chuẩn.

Nếu thiết bị có một số chức năng tùy chọn, cần xem xét để không ảnh hưởng tới các tham số tần số vô tuyến (RF), sau đó chỉ cần thực hiện các phép đo trên thiết bị được cấu hình với tổ hợp chức năng được xem là phức tạp nhất, theo đề xuất của nhà sản xuất và được sự đồng ý của phòng thử nghiệm.

C.2 Định nghĩa về dải tần các kênh cài đặt sẵn, dải đồng chỉnh và dải tần hoạt động

C.2.1 Định nghĩa dải tần các kênh cài đặt sẵn

Nhà sản xuất phải cung cấp các dải tần các kênh cài đặt sẵn của máy thu và máy phát (hai dải này có thể khác nhau).

Dải tần các kênh cài đặt sẵn (SR) là dải tần số cực đại quy định bởi nhà sản xuất qua đó máy thu và máy phát có thể hoạt động trong dải đồng chỉnh mà không cần đặt lại chương trình hoặc đồng chỉnh lại.

C.2.2 Định nghĩa dải đồng chỉnh

Khi đưa thiết bị tới đo kiểm, nhà sản xuất cũng phải cung cấp các dải đồng chỉnh cho máy thu và máy phát.

Dải đồng chỉnh (AR) được xác định như dải tần số qua đó máy thu và/hoặc máy phát có thể được lập trình và/hoặc đồng chỉnh để hoạt động mà không cần bất cứ thay đổi nào về mạch điện ngoại trừ việc thay thế các ROM (Read Only

Memory) chương trình hoặc các tinh thể (trong máy thu và máy phát) và tinh chỉnh các linh kiện rời rạc.

Tinh chỉnh là hoạt động mà qua đó làm thay đổi giá trị (trong trường hợp này liên quan tới tần số) của một linh kiện trong mạch. Hoạt động này có thể bao gồm cả thay đổi về vật lý, thay thế (bằng các linh kiện có kích cỡ và kiểu dáng tương tự) hoặc kích hoạt/xoá kích hoạt các linh kiện (thông qua việc đặt lại các cầu đã hàn). Đối với mục đích các phép đo thì máy thu và máy phát được xem xét riêng rẽ.

C.2.3 Định nghĩa dải tần hoạt động

Dải tần hoạt động (OFR) là toàn bộ dải tần số phân bố cho một kiểu hoặc một họ thiết bị.

Cần chú ý rằng, một họ thiết bị có khả năng bao phủ một dải tần số rộng hơn so với dải đồng chỉnh của một kiểu thiết bị.

C.3 Định nghĩa các loại dải đồng chỉnh (AR0, AR1, AR2 và AR3)

Dải đồng chỉnh phân thành bốn loại:

- Loại thứ nhất, AR0: thiết bị có dải đồng chỉnh nhỏ hơn hoặc bằng 5 MHz;
- Loại thứ hai, AR1: thiết bị có dải đồng chỉnh lớn hơn 5 MHz và nhỏ hơn hoặc bằng 30 MHz;
- Loại thứ ba, AR2: thiết bị có dải đồng chỉnh lớn hơn 30 MHz và nhỏ hơn hoặc bằng 60 MHz;
- Loại thứ tư, AR3: thiết bị có dải đồng chỉnh lớn hơn 60 MHz.

C.4 Đo kiểm thiết bị loại AR0

Các phép đo kiểm toàn bộ được tiến hành trên một kênh trong khoảng 50 kHz của tần số trung tâm dải đồng chỉnh.

C.5 Đo kiểm thiết bị loại AR1

Các phép đo kiểm toàn bộ được tiến hành trên một kênh trong khoảng 50 kHz của tần số cao nhất dải đồng chỉnh và trên một kênh trong khoảng 50 kHz của tần số thấp nhất dải đồng chỉnh.

C.6 Đo kiểm thiết bị loại AR2

Các phép đo kiểm toàn bộ được tiến hành trên một kênh trong khoảng 50 kHz của tần số cao nhất dải đồng chỉnh và trên một kênh trong khoảng 50 kHz của tần số thấp nhất dải đồng chỉnh.

Các phép đo kiểm hạn chế được tiến hành trên một kênh trong khoảng 50 kHz của tần số trung tâm dải đồng chỉnh

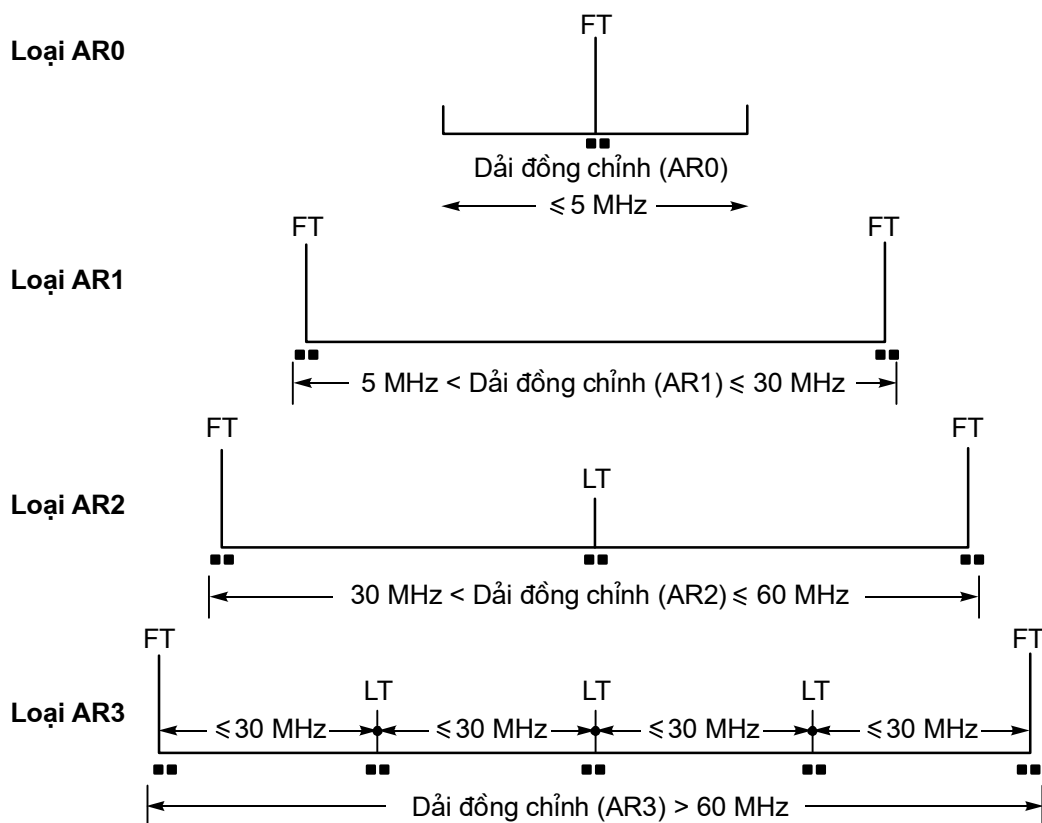
C.7 Đo kiểm thiết bị loại AR3

Các phép đo kiểm toàn bộ được tiến hành trên hai kênh, một kênh nằm trong khoảng 50 kHz của tần số cao nhất dải đồng chỉnh, và kênh kia nằm trong khoảng 50 kHz của tần số thấp nhất dải đồng chỉnh.

Các phép đo giới hạn được tiến hành trên các kênh đo kiểm trung gian trong từng khoảng (± 50 kHz) của dải đồng chỉnh và chọn sao cho khoảng cách giữa các kênh đo kiểm không vượt quá 30 MHz.

C.8 Các phép đo thử một mẫu

Nếu dải tần hoạt động (OFFR) của mỗi thiết bị tương ứng với dải đồng chỉnh của nó (AR0, AR1, AR2 hay AR3) thì chỉ phải kiểm tra một mẫu thử.



Chú ý:

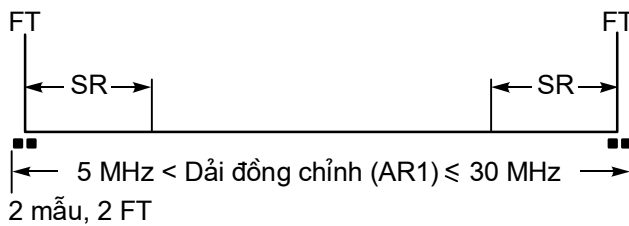
- AR0, AR1, AR2, AR3: Các loại dải đồng chỉnh
- FT: Đo kiểm toàn bộ
- LT: Đo kiểm có giới hạn
- ■: Dải 50 kHz trong đó đo kiểm thực hiện

Hình C.1: Các phép đo thử một mẫu cho thiết bị có dải tần các kênh cài đặt sẵn bằng với dải đồng chỉnh

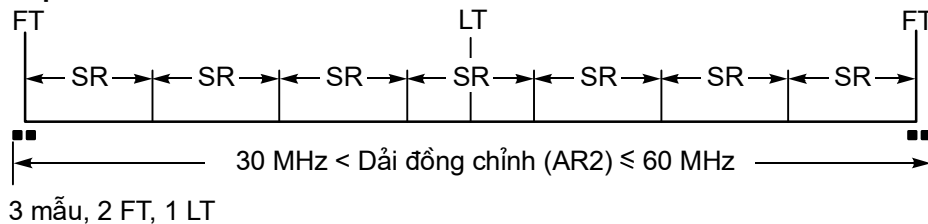
C.9 Các phép đo thử và các mẫu cần thiết khi dải tần các kênh cài đặt sẵn SR là một tập con của dải đồng chỉnh AR

Để che dải đồng chỉnh AR, có thể cần một số mẫu tách biệt có các dải tần các kênh cài đặt sẵn (SR) khác nhau nằm trong dải đồng chỉnh (AR). Sau đó đo kiểm các mẫu này theo các phần tương ứng 4.4, 4.5, 4.6 và 4.7 trong EN 300 793 [4]. Các ví dụ sau đây giả thiết dải tần các kênh cài đặt sẵn là 5 MHz.

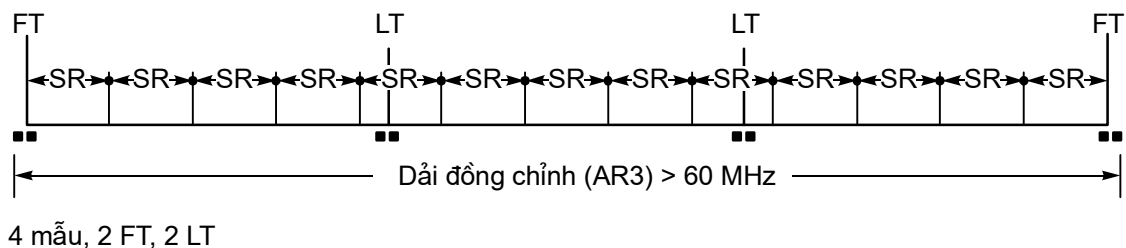
Loại AR1



Loại AR2



Loại AR3



Chú ý:

SR:	Dải tần các kênh cài đặt sẵn
AR1, AR2, AR3:	Các loại dải đồng chỉnh
FT:	Đo kiểm toàn bộ
LT:	Đo kiểm có giới hạn
■ ■:	Dải 50 kHz trong đó đo kiểm thực hiện

Hình C.2: Các phép đo thiết bị có các dải tần các kênh cài đặt sẵn là các tập con của dải AR

C.10 Các phép đo thử và các mẫu cho một họ thiết bị có AR là một tập con của toàn bộ dải tần hoạt động

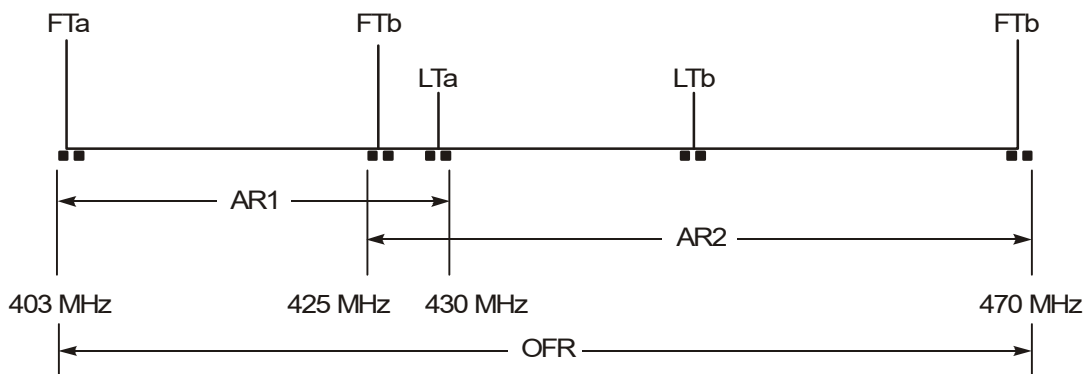
Nếu dải đồng chỉnh của thiết bị là một phần của toàn bộ dải tần hoạt động thì có thể chia dải tần hoạt động thành các dải đồng chỉnh loại tương ứng. Sau đó đo kiểm các mẫu này theo các phần tương ứng 4.4, 4.5, 4.6 và 4.7 trong EN 300 793 [4].

Ví dụ muốn chứng nhận chủng loại cho một họ thiết bị có dải tần hoạt động từ 403 MHz đến 470 MHz. Thiết bị được đo thử không che dải này bằng một loại dải đồng chỉnh.

C.10.1 Kịch bản đo kiểm 1

Dải tần hoạt động (OFR) của nó có thể được che bằng hai dải đồng chỉnh a) và b) và được thực hiện trong các mẫu a) và b):

- a) 403 MHz đến 430 MHz: Đây là loại AR1;
- b) 425 MHz đến 470 MHz: Đây là loại AR2.



Chú ý 1:

OFR	Dải tần hoạt động
AR1, AR2	Các loại dải đồng chỉnh
FTa	Đo kiểm toàn bộ cho (các) mẫu a)
LTa	Đo kiểm có giới hạn cho (các) mẫu a)
FTb	Đo kiểm toàn bộ cho (các) mẫu b)
LTb	Đo kiểm có giới hạn cho (các) mẫu b)
■ ■	Dải 50 kHz trong đó đo kiểm thực hiện

Chú ý 2: Ví dụ này yêu cầu tối thiểu là 2 mẫu đo kiểm và tối đa là 5 mẫu đo kiểm để che dải tần hoạt động.

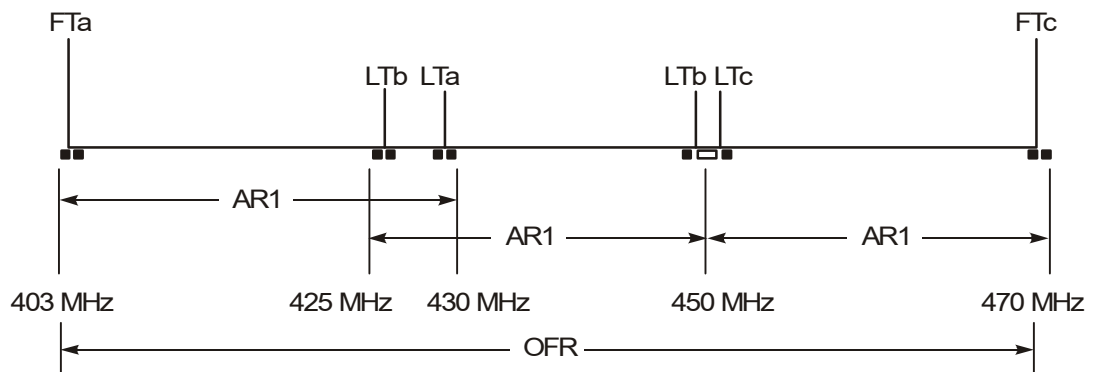
Hình C.3: Các phép đo kiểm cho họ thiết bị có các dải đồng chỉnh là một phần của toàn bộ dải tần hoạt động (ví dụ 1)

C.10.2 Kịch bản đo kiểm 2

Dải tần hoạt động (OFR) của nó có thể được che bằng cách khác bằng 3 dải đồng chỉnh AR1 và được thực hiện trong các mẫu a), b) và c):

- a) Từ 403 đến 430 MHz: Đây là loại AR1;

- b) Từ 425 đến 450 MHz: Đây là loại AR1;
 c) Từ 450 đến 470 MHz: Đây là loại AR1.



Chú ý 1:

- OFR Dải tần hoạt động
- AR1 Loại dải đồng chỉnh thứ hai
- FTa Đo kiểm toàn bộ cho (các) mẫu a)
- LTa Đo kiểm có giới hạn cho (các) mẫu a)
- LTb Đo kiểm có giới hạn cho (các) mẫu b)
- FTc Đo kiểm toàn bộ cho (các) mẫu c)
- LTc Đo kiểm có giới hạn cho (các) mẫu c)
- ■ Dải 50 kHz trong đó đo kiểm thực hiện

Chú ý 2: Ví dụ này yêu cầu tối thiểu là 3 mẫu đo kiểm và tối đa là 6 mẫu đo kiểm để che dải tần hoạt động.

Hình C.4: Các phép đo kiểm cho họ thiết bị có các dải đồng chỉnh là một phần của toàn bộ dải tần hoạt động (ví dụ 2)

FOREWORD

The technical standard TCN 68 - 230: 2005 “**Land Mobile Radio Equipment having an antenna connector intended primarily for analogue speech – Technical requirements**” is based on ETSI EN 300 086-1 V1.2.1 (2001-03), with references to EN 300 793, ETR 028 and ETR 273 of European Telecommunications Standards Institute (ETSI).

The technical standard TCN 68 - 230: 2005 is drafted by Research Institute of Post and Telecommunications (RIPT) at the proposal of Department of Science & Technology and issued following the Decision No. 28/2005/QĐ-BBCVT of the Minister of Posts and Telematics dated 17/8/2005.

The technical standard TCN 68 - 230: 2005 is issued in a bilingual document (Vietnamese version and English version). In cases of interpretation disputes, Vietnamese version is applied.

DEPARTMENT OF SCIENCE & TECHNOLOGY

**LAND MOBILE RADIO EQUIPMENT HAVING AN ANTENNA
CONNECTOR INTENDED PRIMARILY FOR ANALOGUE SPEECH
TECHNICAL REQUIREMENTS**

*(Issued together with the Decision No. 28/2005/QD-BBCVT dated 17/8/2005
of the Minister of Posts and Telematics)*

1. Scope

This standard is used as the basic for type approval and testing of radio equipment with an internal or external RF connector intended primarily for analogue speech.

The standard covers the minimum characteristics considered necessary in order to avoid harmful interference and to make acceptable use of the available frequencies.

The standard applies to angle modulation systems for use in the land mobile service, operating on radio frequencies between 30 MHz and 1000 MHz, with channel separations of 12.5 kHz, 25 kHz, and is intended primarily for analogue speech.

The types of equipment covered by the standard are as follows:

- Base station: equipment fitted with an antenna socket;
- Mobile station: equipment fitted with an antenna socket;
- Hand portable stations:
 - a) Fitted with an antenna socket; or
 - b) Without an external antenna socket (integral antenna equipment) but fitted with a permanent internal or a temporary internal 50 Ω RF connector which allows access to the transmitter output and the receiver input.

For the type of equipment defined in (b) the additional measurements which shall be made using the equipment antenna connected to the station (and not using any connector) are as follows:

- Transmitter effective radiated power;
- Transmitter radiated spurious emissions;

TCN 68 - 230: 2005

- Receiver maximum usable sensitivity (field strength);
- Receiver radiated spurious emissions.

Hand portable equipment without an external or internal RF connector and without the possibility of having a temporary internal 50Ω RF connector is not covered by the standard.

2. References

- [1] ETSI EN 300 086-1 V1.2.1 (2001-03): “*Electromagnetic compatibility and Radio spectrum Matters (ERM); Land mobile service; Radio equipment with an internal or external RF connector intended primarily for analogue speech; Part 1: Technical characteristics and methods of measurement.*”
- [2] *Directive 1999/5/EC of the European Parliament and of the Council of 9 March 1999 on radio equipment and telecommunications terminal equipment and the mutual recognition of their conformity (R&TTE Directive).*
- [3] ETSI ETS 300 086: “*Radio Equipment and Systems (RES); Land mobile group; Technical characteristics and test conditions for radio equipment with an internal or external RF connector intended primarily for analogue speech.*”
- [4] ETSI EN 300 793: “*Electromagnetic compatibility and Radio spectrum Matters (ERM); Land mobile service; Presentation of equipment for type testing.*”
- [5] ETSI ETR 028 (1998): “*Radio Equipment and Systems (RES); Uncertainties in the measurement of mobile radio equipment characteristics.*”
- [6] ETSI ETR 273: “*Electromagnetic compatibility and Radio Spectrum Matters (ERM): Improvement of radiated methods of measurement (using test sites) and evaluation of the corresponding measurement uncertainties.*”
- [7] IEC 60489 - 3: “*Methods of measurement for radio equipment used in the mobile services. Part 3: Receivers for A3E or F3E emissions.*”
- [8] ANSI C 63.5 (1998): “*American National Standard for Calibration of antennas Used for Radiated Emission Measurements in Electromagnetic Interference (EMI) Control Calibration of antennas (9 kHz to 40 GHz).*”
- [9] ITU-T Recommendation O.41 (1994): “*Psophometer for use on telephone - type circuits.*”

3. Definitions, abbreviations and symbols

3.1 Definitions

For the purposes of the standard, the following terms and definitions apply:

Base station: Equipment fitted with an antenna socket, for use with an external antenna, and intended for use in a fixed location.

Mobile station: Mobile equipment fitted with an antenna socket, for use with an external antenna, normally used in a vehicle or as a transportable station.

Hand portable station: Equipment either fitted with an antenna socket or an integral antenna, or both, normally used on a stand-alone basis, to be carried on a person or held in the hand.

Integral antenna: Antenna designed to be connected to the equipment without the use of a 50 Ω external connector and considered to be part of the equipment. An integral antenna may be fitted internally or externally to the equipment.

Angle modulation: Either phase modulation (G3) or frequency modulation (F3).

Full tests: In all cases except where qualified as "limited", tests shall be performed according to the standard.

Limited tests: Limited tests, as defined in EN 300 793 [4], are as follows:

- Transmitter frequency error, clause 5.1;
- Transmitter carrier power conducted, clause 5.2;
- Transmitter effective radiated power, clause 5.3, integral antenna equipment only;
- Transmitter adjacent channel power, clause 5.5;
- Receiver maximum usable sensitivity (conducted), clause 6.1;
- Receiver maximum usable sensitivity (field strength), clause 6.2, integral antenna equipment only;
- Receiver adjacent channel selectivity, clause 6.4.

Conducted measurements: Measurements which are made using a direct 50 Ω connection to the equipment under test.

Radiated measurements: Measurements which involve the absolute measurement of a radiated field.

3.2 Abbreviations

For the purposes of the standard, the following abbreviations apply:

SND/ND: (Signal + Noise + Distortion)/(Noise + Distortion)

RF: Radio frequency

IF: Intermediate frequency

Tx: Transmitter

3.3 Symbols

For the purposes of the standard, the following symbols apply:

E_o: Reference field strength, annex A

R_o: Reference distance, annex A

4. General

4.1 Selection of equipment for testing purposes

For information regarding the selection of equipment for testing purposes, see Annex C.

4.2 Interpretation of the measurement results

The interpretation of the results (e.g. results recorded in a test report) for the measurements described in the standard shall be as follows:

a) The measured value related to the corresponding limit shall be used to decide whether an equipment meets the requirements for that parameter of the standard;

b1) The values of the actual measurement uncertainty shall be, for each measurement, equal to or lower than the figures given in clause 9 (maximum acceptable values of the measurement uncertainties);

b2) The actual measurement uncertainty of the laboratory carrying out the measurements, for each particular measurement, shall be included in the corresponding test report (if any).

For the test methods, according to the standard, the measurement uncertainty figures shall be calculated in accordance with ETR 028 [5] and shall correspond to an expansion factor (coverage factor) $k = 1.96$ or $k = 2$ (which provide confidence levels of respectively 95% and 95.45% in the case where the distributions characterizing the actual measurement uncertainties are normal (Gaussian)).

The particular expansion factor used for the evaluation of the measurement uncertainty shall be stated.

5. Transmitter requirements

5.1 Frequency error

5.1.1 Definition

The frequency error of the transmitter is the difference between the measured carrier frequency in the absence of modulation and the nominal frequency of the transmitter.

5.1.2 Limit

The frequency error shall not exceed the values given in table 1 under normal, extreme or any intermediate set of conditions.

For practical reasons the measurements will be performed only under normal and extreme test conditions as stated in clause 5.1.3.

Table 1: Frequency error

Channel separation (kHz)	Frequency error limit, kHz				
	below 47 MHz	47 MHz to 137 MHz	Above 137 MHz to 300 MHz	Above 300 MHz to 500 MHz	Above 500 MHz to 1000 MHz
25	± 0.60	± 1.35	±2.00	±2.00	±2.50 (a)
12.5	±0.60	±1.00	±1.00 (B) ±1.50 (M)	±1.00 (B) ±1.50 (a) (M)	No value Specified
<p><i>Note:</i></p> <ul style="list-style-type: none"> - B = base station. - M = mobile or hand portable station. - (a) = for hand portable stations having integral power supplies, the frequency error shall not be exceeded over a temperature range of 0°C to +30°C. <p><i>Under extreme temperature conditions (clause 7.4.1), the frequency error shall not exceed ±2.50 kHz for a channel separation of 12.5 kHz between 300 MHz and 500 MHz, and ±3.00 kHz for channel separations of 25 kHz between 500 MHz and 1000 MHz.</i></p>					

5.1.3 Method of measurement

The carrier frequency shall be measured in the absence of modulation with the transmitter connected to a 50 Ω power attenuator.

TCN 68 - 230: 2005

The measurement shall be made under normal test conditions, clause 7.3, and repeated under extreme test conditions, clauses 7.4.1 and 7.4.2 applied simultaneously.

5.2 Carrier power (conducted)

It is assumed that administrations will state the maximum transmitter output power/effective radiated power; this could be a condition for issuing the licence.

If the equipment is designed to operate with different carrier powers, the rated power for each level or range of levels shall be declared by the manufacturer. The power adjustment control shall not be accessible to the user.

The requirements of the standard shall be met for all power levels at which the transmitter is intended to operate. For practical reasons measurements shall be performed only at the lowest and the highest power level at which the transmitter is intended to operate.

5.2.1 Definitions

The transmitter carrier power (conducted) is the mean power delivered to the artificial antenna during a radio frequency cycle, in the absence of modulation.

The rated output power is the carrier power (conducted) of the equipment declared by the manufacturer.

5.2.2 Limit

The carrier output power (conducted) under normal test conditions shall be within ± 1.50 dB of the rated output power.

Furthermore, the carrier output power (conducted) shall not exceed the maximum value allowed by the Administrations.

The carrier output power (conducted) under extreme test conditions shall be within +2.0 dB and -3.0 dB of the rated output power.

5.2.3 Method of measurement

The transmitter shall be connected to a 50 Ω power attenuator, and the power delivered to this artificial antenna shall be measured.

The measurements shall be made under normal test conditions, clause 7.3, and extreme test conditions, clauses 7.4.1 and 7.4.2 applied simultaneously.

5.3 Effective radiated power (field strength)

This measurement applies only to equipment without an external 50 Ω antenna connection.

5.3.1 Definitions

The effective radiated power is the power radiated in the direction of the maximum field strength under specified conditions of measurements, in the absence of modulation.

The rated effective radiated power is the effective radiated power of the equipment as declared by the manufacturer.

5.3.2 Limit

The effective radiated power under normal test conditions shall be within ± 7.5 dB of the rated effective radiated power.

Furthermore, the effective radiated power shall not exceed the maximum value allowed by the Administrations.

The measurement shall be carried out under normal conditions only.

5.3.3 Method of measurement

On a test site, selected from annex A, the equipment shall be placed at the specified height on a non-conducting support and in the position closest to normal use as declared by the manufacturer.

The test antenna shall be orientated for vertical polarization and the length of the test antenna shall be chosen to correspond to the frequency of the transmitter.

The output of the test antenna shall be connected to a measuring receiver.

The transmitter shall be switched on without modulation and the measuring receiver shall be tuned to the frequency of the transmitter under test.

The test antenna shall be raised and lowered through the specified range of height until a maximum signal level is detected by the measuring receiver.

The transmitter shall then be rotated through 360° in the horizontal plane until the maximum signal level is detected by the measuring receiver.

The maximum signal level detected by the measuring receiver shall be noted.

The transmitter shall be replaced by a substitution antenna as defined in clause A.1.5.

The substitution antenna shall be orientated for vertical polarization and the length of the substitution antenna shall be adjusted to correspond to the frequency of the transmitter.

The substitution antenna shall be connected to a calibrated signal generator.

TCN 68 - 230: 2005

The input attenuator setting of the measuring receiver shall be adjusted in order to increase the sensitivity of the measuring receiver,

The test antenna shall be raised and lowered through the specified range of height to ensure that the maximum signal is received.

The input signal to the substitution antenna shall be adjusted to the level that produces a level detected by the measuring receiver, that is equal to the level noted while the transmitter radiated power was measured, corrected for the change of input attenuator setting of the measuring receiver.

The input level to the substitution antenna shall be recorded as power level, corrected for the change of input attenuator setting of the measuring receiver.

The measurement shall be repeated with the test antenna and the substitution antenna orientated for horizontal polarization.

The measure of the effective radiated power is the larger of the two power levels recorded, at the input to the substitution antenna, corrected for gain of the antenna if necessary.

5.4 Frequency deviation

The frequency deviation is the maximum difference between the instantaneous frequency of the modulated radio frequency signal and the carrier frequency in the absence of modulation.

5.4.1 Maximum permissible frequency deviation

5.4.1.1 Definition

The maximum permissible frequency deviation is the maximum value of frequency deviation stated for the relevant channel separation.

5.4.1.2 Limit

The maximum permissible frequency deviation for modulation frequencies from the lowest frequency transmitted (f_1) by the equipment (as declared by the manufacturer) up to (f_2) shall be as given in table 2.

Table 2: Maximum permissible frequency deviation

Channel separation, kHz	Maximum permissible frequency deviation, kHz
12.5	±2.5
25	±5.0

5.4.1.3 Method of measurement

The frequency deviation shall be measured at the output of the transmitter connected to a 50 Ω power attenuator, by means of a deviation meter capable of measuring the maximum deviation, including that due to any harmonics and intermodulation products which may be generated in the transmitter.

The modulation frequency shall be varied between the lowest frequency considered to be appropriate, and 3 kHz (see note).

Note: 2.55 kHz for transmitters intended for 12.5 kHz channel separation.

The level of this test signal shall be 20 dB above the level of the normal test modulation, clause 8.1.

5.4.2 Response of the transmitter to modulation frequencies above 3 kHz

5.4.2.1 Definition

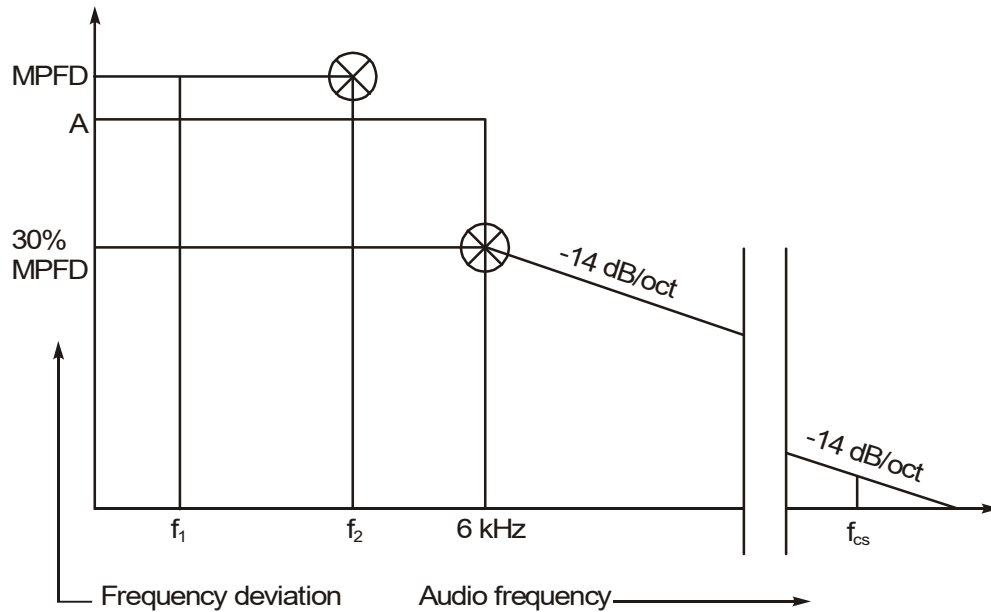
The response of the transmitter to modulation frequencies above 3 kHz (see note) is expressed as the frequency deviation in relation to the modulation frequencies above 3 kHz (see note).

Note: 2.55 kHz for transmitters intended for 12.5 kHz channel separation.

5.4.2.2 Limit

The frequency deviation at modulation frequencies between 3.0 kHz (for equipment operating with 25 kHz channel separations) and 2.55 kHz (for equipment operating with 12.5 kHz channel separation) and 6.0 kHz shall not exceed the frequency deviation at a modulation frequency of 3.0 kHz/2.55 kHz. At 6.0 kHz the deviation shall be not more than 30.0% of the maximum permissible frequency deviation.

The frequency deviation at modulation frequencies between 6.0 kHz and a frequency equal to the channel separation for which the equipment is intended shall not exceed that given by a linear representation of the frequency deviation (dB) relative to the modulation frequency, starting at the 6.0 kHz limit and having a slope of -14.0 dB per octave. These limits are illustrated in figure 1.



Abbreviations:

- f_1 : lowest appropriate frequency
- f_2 : 3.0 kHz (for 20 kHz or 25 kHz channel separation), or
2.55 kHz (for 12.5 kHz channel separation)
- MPFD maximum permissible frequency deviation, clause 5.1.4.1
- A measured frequency deviation at f_2
- f_{cs} frequency equal to channel separation

Figure 1: Frequency deviation

5.4.2.3 Method of measurement

The transmitter shall be operated under normal test conditions, clause 7.3, and connected via a 50 Ω power attenuator to the deviation meter.

The transmitter shall be modulated by normal test modulation, clause 8.1.

With a constant input level of the modulation signal, the modulation frequency shall be varied between 3 kHz (see note) and a frequency equal to the channel separation for which the equipment is intended.

Note: 2.55 kHz for transmitters intended for 12.5 kHz channel separation.

The frequency deviation shall be measured by means of the deviation meter.

5.5 Adjacent channel power

5.5.1 Definition

The adjacent channel power is that part of the total output power of a transmitter under defined conditions of modulation, which falls within a specified passband centred on the nominal frequency of either of the adjacent channels.

This power is the sum of the mean power produced by the modulation, hum and noise of the transmitter.

5.5.2 Limit

For channel separations of 25 kHz, the adjacent channel power shall not exceed a value of 70.0 dB below the carrier power of the transmitter without the need to be below 0.20 μW. For channel separations of 12.5 kHz, the adjacent channel power shall not exceed a value of 60.0 dB below the transmitter carrier power without the need to be below 0.20 μW.

5.5.3 Methods of measurement

The adjacent channel power may be measured with a power-measuring receiver, which conforms to the requirements given in annex B referred to in this clause as the "receiver".

- a) The transmitter shall be operated at the carrier power determined in clause 5.2 under normal test conditions, clause 7.3.

The output of the transmitter shall be connected to the input of the "receiver" by a 50 Ω power attenuator, to ensure that the impedance presented to the transmitter is 50 Ω and the level at the "receiver" input is appropriate.

- b) With the transmitter unmodulated, the tuning of the "receiver" shall be adjusted so that a maximum response is obtained. This is the 0 dB reference point. The "receiver" variable attenuator setting and the reading of the rms value indicator shall be recorded. If an unmodulated carrier cannot be obtained then the measurement shall be made with the transmitter modulated with normal test modulation, clause 8.1, in which case this fact shall be recorded in test reports.
- c) The frequency of the "receiver" shall be adjusted above the carrier so that the "receiver" -6 dB response nearest to the transmitter carrier frequency is located at a displacement from the nominal carrier frequency as given in table 3.

Table 3: Frequency displacement

Channel separation, kHz	Specified necessary bandwidth, kHz	Displacement from the -6 dB point, kHz
12.5	8.5	8.25
25	16	17

- d) The transmitter shall be modulated by a test signal of 1 250 Hz at a level which is 20 dB higher than that required to produce 60% of the maximum permissible deviation, clause 5.4.2.
- e) The "receiver" variable attenuator shall be adjusted to obtain the same reading as in step b) or a known relation to it.

TCN 68 - 230: 2005

- f) The ratio of adjacent channel power to carrier power is the difference between the attenuator settings in steps b) and e), corrected for any differences in the reading of the rms value indicator.

The measurement shall be repeated with the frequency of the "receiver" adjusted below the carrier so that the "receiver" -6 dB response nearest to the transmitter carrier frequency is located at a displacement from the nominal carrier frequency as given in table 3.

5.6 Spurious emissions

5.6.1 Definition

Spurious emissions are emissions at frequencies other than those of the carrier and sidebands associated with normal test modulation. The level of spurious emissions shall be measured as:

either:

- Their power level in a specified load (conducted spurious emission); and
- Their effective radiated power when radiated by the cabinet and structure of the equipment (cabinet radiation); or
- Their effective radiated power when radiated by the cabinet and the integral antenna, in the case of hand portable equipment fitted with such an antenna and no external RF connector.

5.6.2 Limit

The power of any spurious emission shall not exceed the values given in tables 4 and 5.

Table 4: Conducted emissions

Frequency range	9 kHz to 1 GHz	above 1 GHz to 4 GHz, or above 1 GHz to 12.75 GHz, see clause 5.6.3.
Tx operating	0.25 μ W (-36.0 dBm)	1.00 μ W (-30.0 dBm)
Tx standby	2.0 nW (-57.0 dBm)	20.0 nW (-47.0 dBm)

Table 5: Radiated emissions

Frequency range	30 MHz to 1 GHz	Above 1 GHz to 4 GHz
Tx operating	0.25 μ W (-36.0 dBm)	1.00 μ W (-30.0 dBm)
Tx standby	2.0 nW (-57.0 dBm)	20.0 nW (-47.0 dBm)

In the case of radiated measurements for hand portable stations the following conditions apply:

- Internal integral antenna: the normal antenna shall be connected;
- External antenna socket: an artificial load shall be connected to the socket for the test.

5.6.3 Method of measuring the power level in a specified load, clause 5.6.1a)

This method applies only to equipment with an external antenna connector.

The transmitter shall be connected to a 50 Ω power attenuator.

The output of the power attenuator shall be connected to a measuring receiver.

The transmitter shall be switched on without modulation, and the measuring receiver, annex A, shall be tuned over the frequency range 9 kHz to 4 GHz for equipment operating on frequencies below 470 MHz, or in the frequency range of 9 kHz to 12.75 GHz for equipment operating on frequencies above 470 MHz.

At each frequency at which a spurious component is detected, the power level shall be recorded as the conducted spurious emission level delivered into the specified load, except for the channel on which the transmitter is intended to operate and the adjacent channels.

The measurements shall be repeated with the transmitter on standby.

5.6.4 Method of measuring the effective radiated power, clause 5.6.1b)

This method applies only to equipment with an external antenna connector.

On a test site, selected from annex A, the equipment shall be placed at the specified height on a non-conducting support and in the position closest to normal use as declared by the manufacturer.

The transmitter antenna connector shall be connected to an artificial antenna, clause 8.2.

The test antenna shall be orientated for vertical polarization and the length of the test antenna shall be chosen to correspond to the instantaneous frequency of the measuring receiver.

The output of the test antenna shall be connected to a measuring receiver.

The transmitter shall be switched on without modulation, and the measuring receiver shall be tuned over the frequency range 30 MHz to 4 GHz, except for the channel on which the transmitter is intended to operate and its adjacent channels.

At each frequency at which a spurious component is detected, the test antenna shall be raised and lowered through the specified range of heights until a maximum signal level is detected on the measuring receiver.

TCN 68 - 230: 2005

The transmitter shall then be rotated through 360° in the horizontal plane, until the maximum signal level is detected by the measuring receiver.

The maximum signal level detected by the measuring receiver shall be noted.

The transmitter shall be replaced by a substitution antenna as defined in clause A.1.5.

The substitution antenna shall be orientated for vertical polarization and the length of the substitution antenna shall be adjusted to correspond to the frequency of the spurious component detected.

The substitution antenna shall be connected to a calibrated signal generator.

The frequency of the calibrated signal generator shall be set to the frequency of the spurious component detected.

The input attenuator setting of the measuring receiver shall be adjusted in order to increase the sensitivity of the measuring receiver, if necessary.

The test antenna shall be raised and lowered through the specified range of heights to ensure that the maximum signal is received.

The input signal to the substitution antenna shall be adjusted to the level that produces a level detected by the measuring receiver, that is equal to the level noted while the spurious component was measured, corrected for the change of input attenuator setting of the measuring receiver.

The input level to the substitution antenna shall be recorded as power level, corrected for the change of input attenuator setting of the measuring receiver.

The measurement shall be repeated with the test antenna and the substitution antenna orientated for horizontal polarization.

The measure of the effective radiated power of the spurious components is the larger of the two power levels recorded for each spurious component at the input to the substitution antenna, corrected for the gain of the antenna if necessary.

The measurements shall be repeated with the transmitter on standby.

5.6.5 Method of measuring the effective radiated power, clause 5.6.1c)

This measurement applies only to equipment without an external antenna connector.

The method of measurement shall be performed according to clause 5.6.4, except that the transmitter output shall be connected to the integral antenna and not to an artificial antenna.

5.7 Intermodulation attenuation

This requirement applies only to transmitters to be used in base stations (fixed).

5.7.1 Definition

Intermodulation attenuation is the capability of a transmitter to avoid the generation of signals in the non-linear elements caused by the presence of the carrier and an interfering signal entering the transmitter via the antenna.

It is specified as the ratio, in dB, of the power level of the third order intermodulation product to the carrier power level.

5.7.2 Limit

Two classes of transmitter intermodulation attenuation are defined, the equipment shall fulfil one of the requirements as follows:

- The intermodulation attenuation ratio shall be at least 40.0 dB for any intermodulation component;
- For base stations to be used in special service conditions (e.g. at sites where more than one transmitter will be in service) the intermodulation attenuation ratio shall be at least 70.0 dB for any intermodulation component.

5.7.3 Method of measurement

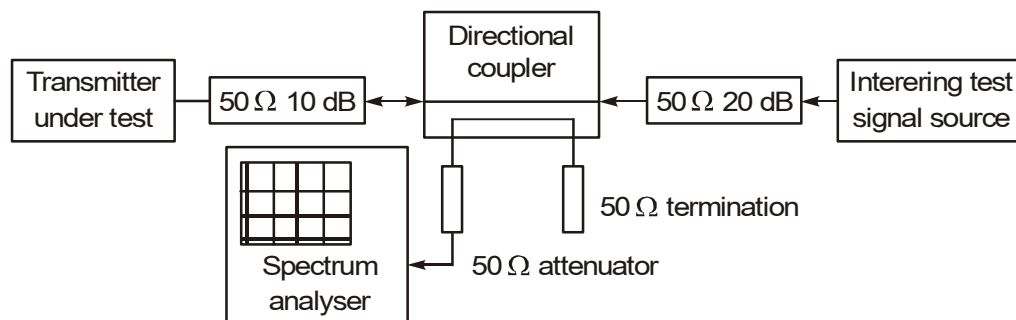


Figure 2: Measurement arrangement

The measurement arrangement shown in figure 2 shall be used.

The transmitter shall be connected to a 50 Ω 10 dB power attenuator and via a directional coupler to a spectrum analyser. An additional attenuator may be required between the directional coupler and the spectrum analyser to avoid overloading the spectrum analyser.

In order to reduce the influence of mismatch errors it is important that the 10 dB power attenuator is coupled to the transmitter under test with the shortest possible connection.

The interfering test signal source is connected to the other end of the directional coupler via a 50 Ω 20 dB power attenuator.

The interfering signal source may be either:

- A transmitter providing the same power output as the transmitter under test and be of a similar type, or
- A signal generator and a linear power amplifier capable of delivering the same output power as the transmitter under test.

The directional coupler shall have an insertion loss of less than 1 dB, a sufficient bandwidth and a directivity of more than 20 dB.

The transmitter under test and the test signal source shall be physically separated in such a way that the measurement is not influenced by direct radiation.

The transmitter under test shall be unmodulated and the spectrum analyser adjusted to give a maximum indication with a frequency scan width of 500 kHz.

The interfering test signal source shall be unmodulated and the frequency shall be within 50 kHz to 100 kHz above the frequency of the transmitter under test.

The frequency shall be chosen in such a way that the intermodulation components to be measured do not coincide with other spurious components.

The power output of the interfering test signal source shall be adjusted to the carrier power level of the transmitter under test by the use of a power meter.

The intermodulation component shall be measured by direct observation on the spectrum analyser and the ratio of the largest third order intermodulation component to the carrier recorded.

This measurement shall be repeated with the interfering test signal source at a frequency within 50 kHz to 100 kHz below the frequency of the transmitter under test.

5.8 Transient frequency behaviour of the transmitter

5.8.1 Definitions

The transient frequency behaviour of the transmitter is the variation in time of the transmitter frequency difference from the nominal frequency of the transmitter when the RF output power is switched on and off.

t_{on} : according to the method of measurement described in clause 5.8.3 the switch-on instant t_{on} of a transmitter is defined by the condition when the output power, measured at the antenna terminal, exceeds 0.1% of the nominal power.

t_1 : period of time starting at t_{on} and finishing according to table 6.

t_2 : period of time starting at the end of t_1 and finishing according to table 6.

t_{off} : switch-off instant defined by the condition when the nominal power falls below 0.1% of the nominal power.

t_3 : period of time that finishing at t_{off} and starting according to table 6.

5.8.2 Limit

The transient periods are given in table 6 and shown in figure 4.

Table 6 : Transient period

	30 MHz to 300 MHz	above 300 MHz to 500 MHz	above 500 MHz to 1000 MHz
t_1 , ms	5.0	10.0	20.0
t_2 , ms	20.0	25.0	50.0
t_3 , ms	5.0	10.0	10.0

During the periods t_1 and t_3 the frequency difference shall not exceed the value of 1 channel separation.

During the period t_2 the frequency difference shall not exceed the value of half a channel separation.

In the case of hand portable stations with a transmitter output power of less than 5 W, the frequency deviation during t_1 and t_3 may be greater than one channel. The corresponding plot of frequency versus time during t_1 and t_3 shall be recorded in test reports.

5.8.3 Method of measurement

The measurement arrangement shown in figure 3 shall be used.

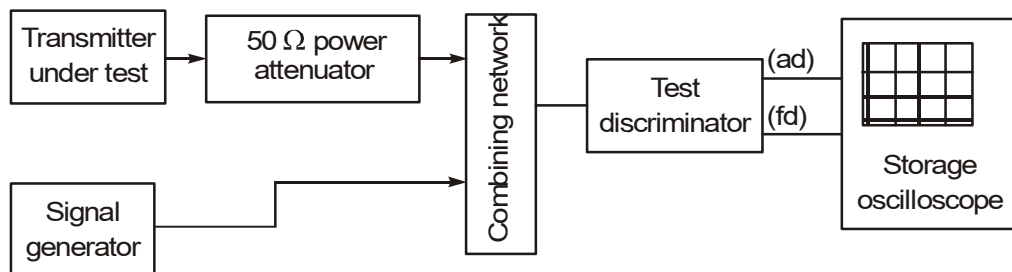


Figure 3: Measurement arrangement

Two signals shall be connected to the test discriminator via a combining network, clause 8.6.

The transmitter shall be connected to a 50 Ω power attenuator.

The output of the power attenuator shall be connected to the test discriminator via one input of the combining network.

A test signal generator shall be connected to the second input of the combining network.

The test signal shall be adjusted to the nominal frequency of the transmitter.

The test signal shall be modulated by a frequency of 1 kHz with a deviation equal to \pm the value of the relevant channel separation.

TCN 68 - 230: 2005

The test signal level shall be adjusted to correspond to 0.1% of the power of the transmitter under test measured at the input of the test discriminator. This level shall be maintained throughout the measurement.

The amplitude difference (ad) and the frequency difference (fd) output of the test discriminator shall be connected to a storage oscilloscope.

The storage oscilloscope shall be set to display the channel corresponding to the (fd) input up to ± 1 channel frequency difference, corresponding to the relevant channel separation, from the nominal frequency.

The storage oscilloscope shall be set to a sweep rate of 10 ms/div and set so that the triggering occurs at 1 div from the left edge of the display.

The display will show the 1 kHz test signal continuously.

The storage oscilloscope shall then be set to trigger on the channel corresponding to the amplitude difference (ad) input at a low input level, rising.

The transmitter shall then be switched on, without modulation, to produce the trigger pulse and a picture on the display.

The result of the change in the ratio of power between the test signal and the transmitter output will, due to the capture ratio of the test discriminator, produce two separate sides on the picture, one showing the 1 kHz test signal, the other the frequency difference of the transmitter versus time.

The moment when the 1 kHz test signal is completely suppressed is considered to provide t_{on} .

The periods of time t_1 and t_2 as defined in table 6, shall be used to define the appropriate template.

During the period of time t_1 and t_2 the frequency difference shall not exceed the values given in clause 5.8.2.

The frequency difference, after the end of t_2 , shall be within the limit of the frequency error, clause 5.1.2.

The result shall be recorded as frequency difference versus time.

The transmitter shall remain switched on.

The storage oscilloscope shall be set to trigger on the channel corresponding to the amplitude difference (ad) input at a high input level, decaying and set so that the triggering occurs at 1 div. from the right edge of the display.

The transmitter shall then be switched off.

The moment when the 1 kHz test signal starts to rise is considered to provide t_{off} .

The period of time t_3 as defined in table 6, shall be used to define the appropriate template.

During the period of time t_3 the frequency difference shall not exceed the values given in clause 5.8.2.

Before the start of t_3 the frequency difference shall be within the limit of the frequency error, clause 5.1.2.

The result shall be recorded as frequency difference versus time.

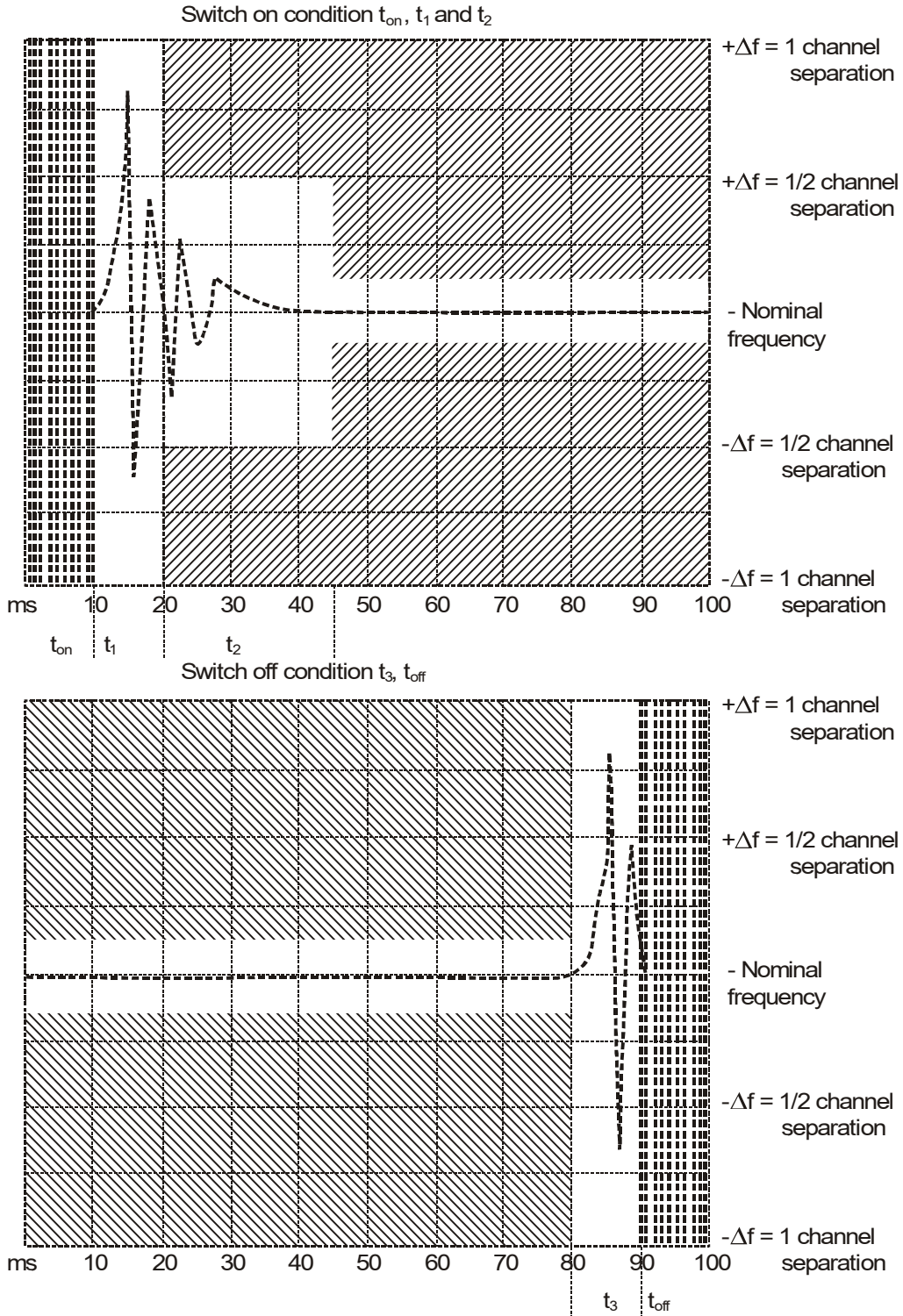


Figure 4: Storage oscilloscope view t_1 , t_2 and t_3

6. Receiver requirements

6.1 Maximum usable sensitivity

6.1.1 Definition

The maximum usable sensitivity (conducted) of the receiver is the minimum level of signal (e.m.f.) at the receiver input, at the nominal frequency of the receiver and with normal test modulation, clause 8.1, which will produce:

- An audio frequency output power of at least 50% of the rated power output, clause 8.8, and
- A SND/ND ratio of 20 dB, measured at the receiver output through a telephone psophometric weighting network as described in ITU-T Recommendation O.41 [9] Red Book 1984.

6.1.2 Limit

The maximum usable sensitivity shall not exceed an e.m.f. of 6.0 dB μ V under normal test conditions, and an e.m.f. of 12.0 dB μ V under extreme test conditions.

6.1.3 Method of measuring the SND/ND ratio

The test signal, at the nominal frequency of the receiver, with normal test modulation, clause 8.1, at an e.m.f. of 6 dB μ V, value of the limit for the maximum usable sensitivity, shall be applied to the receiver input connector.

An audio frequency output load, a SINAD meter and a psophometric telephone weighting network as mentioned in clause 6.1.1, shall be connected to the receiver output terminals.

Where possible, the receiver volume control shall be adjusted to give at least 50% of the rated output power, clause 8.8 or, in the case of stepped volume controls, to the first step that provides an output power of at least 50% of the rated output power.

The test signal input level shall be reduced until a SND/ND ratio of 20 dB is obtained.

The test signal input level under these conditions is the value of the maximum usable sensitivity.

The measurement shall be made under normal test conditions, clause 7.3 and repeated under extreme test conditions, clauses 7.4.1 and 7.4.2 applied simultaneously.

Under extreme test conditions, the receiver audio output power shall be within ± 3.0 dB of the value obtained under normal test condition.

6.2 Maximum usable sensitivity (field strength)

This measurement applies only to equipment without a 50 Ω external antenna connector.

6.2.1 Definition

The maximum usable sensitivity of the receiver is the minimum field strength present at the location of the receiver, at the nominal frequency of the receiver and with normal test modulation, clause 8.1, which will fulfil the requirements of clause 6.1.1.

6.2.2 Limit

The maximum usable sensitivity shall not exceed the field strength value shown in table 7.

Table 7: Field strength

Frequency band, MHz	Field strength in dB relative to 1 $\mu\text{V/m}$
	Normal test conditions
30 to 100	14.0
100 to 230	20.0
230 to 470	26.0
470 to 1000	32.0

6.2.3 Method of measurement

On a test site, selected from annex A, the equipment shall be placed at the specified height on a non-conducting support and in the position closest to normal use as declared by the manufacturer.

The test antenna shall be orientated for vertical polarization and the length of the test antenna shall be chosen to correspond to the frequency of the receiver.

The input of the test antenna shall be connected to a signal generator.

The signal generator shall be tuned to the frequency of the receiver under test and its output level shall be adjusted to 100 dB μV .

The signal generator shall be modulated with normal test modulation according to clause 8.1.

An audio frequency output load, a SINAD meter and a psophometric telephone weighting network as mentioned in clause 6.1.1 shall be coupled to the receiver loudspeaker/transducer via an acoustic measuring arrangement described in clause A.3.3.1.

TCN 68 - 230: 2005

Where possible, the receiver volume control shall be adjusted to give at least 50% of the rated output power, clause 8.8, or, in the case of stepped volume controls, to the first step that provides an output power of at least 50% of the rated output power.

The test signal output level shall be reduced until the acoustic SND/ND ratio of 20 dB is obtained.

The test antenna shall be raised and lowered through the specified range of height to find the lowest level of the test signal that produces an acoustic SND/ND ratio of 20 dB.

The receiver shall then be rotated through 360° in the horizontal plane, to find the lowest level of the test signal that produces an acoustic SND/ND ratio of 20 dB.

The input signal level to the test antenna shall be maintained.

The receiver shall be replaced by a substitution antenna as defined in clause A.1.5.

The substitution antenna shall be orientated for vertical polarization and the length of the substitution antenna shall be adjusted to correspond to the frequency of the receiver.

The substitution antenna shall be connected to a calibrated measuring receiver.

The test antenna shall be raised and lowered through the specified range of height to ensure that the maximum signal is received.

The signal level measured with the calibrated measuring receiver shall be recorded as the field strength in dB μ V/m.

The measurement shall be repeated with the test antenna and the substitution antenna orientated for horizontal polarization.

The measure of the maximum usable sensitivity expressed as field strength is the minimum of the two signal levels recorded at the input to the calibrated measuring receiver, corrected for the gain of the antenna if necessary.

6.3 Co-channel rejection

6.3.1 Definition

The co-channel rejection is the capability of the receiver to receive a wanted modulated signal at the nominal frequency without exceeding a given degradation due to the presence of an unwanted modulated signal at the nominal frequency of the receiver.

6.3.2 Limit

The value of the co-channel rejection ratio, expressed in dB, at any frequency of the unwanted signal within the specified range, shall be between:

- 8.0 dB and 0 dB for channel separations of 25 kHz;
- 12.0 dB and 0 dB for channel separation of 12.5 kHz.

6.3.3 Method of measurement

The two input signals shall be connected to the receiver via a combining network, clause 8.6.

The wanted test signal, at the nominal frequency of the receiver, with normal test modulation, clause 8.1, at an e.m.f. of 6 dB μ V, value of the limit for the maximum usable sensitivity, shall be applied to the receiver input connector via one input of the combining network.

The unwanted test signal, at the nominal frequency of the receiver, modulated with a frequency of 400 Hz at a deviation of 60% of the maximum permissible frequency deviation, clause 5.4.2, shall be applied to the receiver input connector via the second input of the combining network.

The amplitude of the unwanted test signal shall be adjusted until the SND/ND ratio, psophometrically weighted, at the output of the receiver is reduced to 14 dB.

The measure of the co-channel rejection is the ratio in dB of the level of the unwanted test signal to the level of the wanted test signal at the receiver input for which the specified reduction in SND/ND ratio occurs.

This ratio shall be recorded.

The measurement shall be repeated for displacements of the unwanted test signal of $\pm 1\ 500$ Hz and ± 3000 Hz.

The lowest value of the five measurement results recorded shall be recorded as the co-channel rejection.

6.4 Adjacent channel selectivity

6.4.1 Definition

The adjacent channel selectivity is the capability of the receiver to receive a wanted modulated signal at the nominal frequency without exceeding a given degradation due to the presence of an unwanted modulated signal in the adjacent channel.

TCN 68 - 230: 2005

6.4.2 Limit

For channel separations of 25 kHz, the adjacent channel selectivity shall not be less than 70.0 dB under normal test conditions and not less than 60.0 dB under extreme test conditions.

For channel separations of 12.5 kHz, the adjacent channel selectivity shall not be less than 60.0 dB under normal test conditions and not less than 50.0 dB under extreme test conditions.

6.4.3 Method of measurement

The two input signals shall be connected to the receiver via a combining network, clause 8.6.

The wanted test signal, at the nominal frequency of the receiver, with normal test modulation, clause 8.1, at an e.m.f. of 6 dB μ V, value of the limit for the maximum usable sensitivity, shall be applied to the receiver input connector via one input of the combining network.

The unwanted test signal, at the frequency of one channel separation above the nominal frequency of the receiver, modulated with a frequency of 400 Hz at a deviation of 60% of the maximum permissible frequency deviation, clause 5.4.2, shall be applied to the receiver input connector via the second input of the combining network.

The amplitude of the unwanted test signal shall be adjusted until the SND/ND ratio, psophometrically weighted, at the output of the receiver is reduced to 14 dB.

The measure of the adjacent channel selectivity is the ratio in dB of the level of the unwanted test signal to the level of the wanted test signal at the receiver input for which the specified reduction in SND/ND ratio occurs.

This ratio shall be recorded.

The measurement shall be repeated with an unwanted signal at the frequency of the channel below that of the wanted signal.

The two noted ratios shall be recorded as the upper and lower adjacent channel selectivity.

The measurements shall be repeated under extreme test conditions, clauses 7.4.1 and 7.4.2 applied simultaneously, with the amplitude of the wanted test signal adjusted to an e.m.f. of 12 dB μ V.

6.5 Spurious response rejection

6.5.1 Definition

The spurious response rejection is the capability of the receiver to discriminate between the wanted modulated signal at the nominal frequency and an unwanted signal at any other frequency at which a response is obtained.

6.5.2 Limit

At any frequency separated from the nominal frequency of the receiver by more than one channel, the spurious response rejection ratio shall not be less than 70.0 dB.

6.5.3 Introduction to the method of measurement

To determine the frequencies at which spurious responses can occur the following calculations shall be made:

- a) Calculation of the "limited frequency range".

The "limited frequency range" is equal to:

- The frequency of the local oscillator signal (f_{lo}) applied to the 1st mixer of the receiver \pm the sum of the intermediate frequencies (if_1, \dots, if_n) and a half the switching range (sr) of the receiver, see annex C;

Hence:

- The "limited frequency range" = $f_{lo} \pm (if_1 + if_2 + \dots + if_n + sr/2)$.

- b) Calculation of frequencies outside the "limited frequency range".

A calculation of the frequencies at which spurious responses can occur outside the range determined in (a) is made for the remainder of the frequency range of interest, as appropriate, clause 6.5.4.

The frequencies outside the "limited frequency range" are equal to:

- The harmonics of the frequency of the local oscillator signal (f_{lo}) applied to the 1st mixer of the receiver \pm the numeric value of the 1st intermediate frequency (if_1) of the receiver;

Hence:

- The frequencies of these spurious responses = $nf_{lo} \pm if_1$.

where 'n' is an integer greater than or equal to 2.

For the calculations (a) and (b) above the manufacturer shall state the frequency of the receiver, the frequency of the local oscillator signal (f_{lo}) applied to the 1st mixer of the receiver, the intermediate frequencies (if_1, if_2 , etc.) and the switching range (sr) of the receiver.

6.5.3.1 Method of search over the "limited frequency range"

The two input signals shall be connected to the receiver via a combining network, clause 8.6.

The wanted test signal, at the nominal frequency of the receiver, with normal test modulation, clause 8.1, at an e.m.f. of 6 dB μ V, value of the limit for the

TCN 68 - 230: 2005

maximum usable sensitivity, shall be applied to the receiver input connector via one input of the combining network.

The unwanted test signal, modulated with a frequency of 400 Hz at a deviation of ± 5 kHz, at an e.m.f. of 86 dB μ V, shall be applied to the receiver input connector via the second input of the combining network.

The frequency of the unwanted signal shall be varied incrementally over the "limited frequency range".

The incremental steps of the frequency of the unwanted signal shall be 5 kHz.

The frequency of any spurious response detected during the search shall be recorded for the use in measurements in accordance with clause 6.5.4.

6.5.4 Method of measurement

The two input signals shall be connected to the receiver via a combining network, clause 8.6.

The wanted test signal, at the nominal frequency of the receiver, with normal test modulation, clause 8.1, at an e.m.f. of 6 dB μ V, value of the limit for the maximum usable sensitivity, shall be applied to the receiver input connector via one input of the combining network.

The unwanted test signal, modulated with a frequency of 400 Hz at a deviation of 60% of the maximum permissible frequency deviation, clause 5.4.2, at an e.m.f. of 86 dB μ V, shall be applied to the receiver input connector via the second input of the combining network.

The measurement shall be performed at all spurious response frequencies found during the search over the "limited frequency range", clause 6.5.3.1, and at frequencies calculated for the remainder of the spurious response frequencies in the frequency range 100 kHz to 2 GHz for equipment operating on frequencies below 470 MHz, or in the frequency range of 100 kHz to 4 GHz for equipment operating on frequencies above 470 MHz.

At each frequency at which a spurious response occurs, the input level shall be adjusted until the SND/ND ratio, psophometrically weighted, is reduced to 14 dB.

The measure of the spurious response rejection is the ratio in dB of the level of the unwanted test signal to the level of the wanted test signal at the receiver input for which the specified reduction in SND/ND ratio occurs.

The ratio shall be recorded as the spurious response rejection for each spurious response obtained.

6.6 Intermodulation response rejection

6.6.1 Definition

The intermodulation response rejection is the capability of a receiver to receive a wanted modulated signal at the nominal frequency without exceeding a given degradation due to the presence of two or more unwanted signals with a specific frequency relationship to the wanted signal frequency.

6.6.2 Limit

The intermodulation response rejection ratio shall not be less than 70.0 dB for base stations and 65.0 dB for mobile and hand portable stations.

6.6.3 Method of measurement

Three input signals shall be connected to the receiver via a combining network, clause 8.6.

The wanted test signal (A), at the nominal frequency of the receiver, with normal test modulation, clause 8.1, at an e.m.f. of 6 dB μ V, value of the limit for the maximum usable sensitivity, shall be applied to the receiver input connector via one input of the combining network.

The unwanted test signal (B), at the frequency 25 kHz above the nominal frequency of the receiver, without modulation, shall be applied to the receiver input connector via the second input of the combining network.

The unwanted test signal (C), at the frequency 50 kHz above the nominal frequency of the receiver, modulated with a frequency of 400 Hz at a deviation of 60% of the maximum permissible frequency deviation, clause 5.4.2, shall be applied to the receiver input connector via the third input of the combining network.

The amplitude of the unwanted test signals (B) and (C) shall be maintained equal and adjusted until the SND/ND ratio, psophometrically weighted, at the output of the receiver is reduced to 14 dB.

The measure of the intermodulation response rejection is the ratio in dB of the level of the unwanted test signals to the level of the wanted test signal at the receiver input for which the specified reduction in SND/ND ratio occurs.

This ratio shall be recorded.

The measurement shall be repeated with the unwanted signal from signal generator (B) at a frequency 50 kHz above the wanted signal and with the unwanted signal from signal generator (C) at a frequency 100 kHz above the wanted signal.

TCN 68 - 230: 2005

The two sets of measurements described above shall be repeated with the unwanted signals below the nominal frequency of the receiver by the specified amounts.

6.7 Blocking or desensitization

6.7.1 Definition

Blocking is a change (generally a reduction) in the wanted audio output power of a receiver or a reduction of the SND/ND ratio due to an unwanted signal on another frequency.

6.7.2 Limit

The blocking ratio, for any frequency within the specified ranges, shall not be less than 84.0 dB, except at frequencies on which spurious responses are found, clause 6.5.

6.7.3 Method of measurement

The two input signals shall be connected to the receiver via a combining network, clause 8.6.

The wanted test signal, at the nominal frequency of the receiver, with normal test modulation, clause 8.1, at an e.m.f. of 6 dB μ V, value of the limit for the maximum usable sensitivity, shall be applied to the receiver input connector via one input of the combining network.

Where possible, the receiver volume control shall be adjusted to give at least 50% of the rated output power, clause 8.8, or, in the case of stepped volume controls, to the first step that provides an output power of at least 50% of the rated output power.

The obtained audio output level shall be noted.

The unwanted test signal, at a frequency from 1 MHz to 10 MHz offset from the nominal frequency of the receiver, without modulation, shall be applied to the receiver input connector via the second input of the combining network.

For practical reasons the measurements will be carried out at frequencies of the unwanted signal at approximately ± 1 MHz, ± 2 MHz, ± 5 MHz and ± 10 MHz.

The amplitude of the unwanted test signal shall be adjusted until:

- A reduction of 3 dB in the audio output level of the wanted signal; or
- The SND/ND ratio, psophometrically weighted, at the output of the receiver is reduced to 14 dB;

whichever occurs first. This level shall be noted.

The measure of the blocking or desensitization is the ratio in dB of the level of the unwanted test signal to the level of the wanted test signal at the receiver input for which the specified reduction in audio output level or in the SND/ND ratio occurs.

This ratio shall be recorded for each of the eight noted levels as the blocking or desensitization.

6.8 Spurious radiations

6.8.1 Definition

Spurious radiations from the receiver are components at any frequency, radiated by the equipment and antenna.

The level of spurious radiations shall be measured as:

either:

- a) Their power level in a specified load (conducted spurious emission); and
- b) Their effective radiated power when radiated by the cabinet and structure of the equipment (cabinet radiation); or
- c) Their effective radiated power when radiated by the cabinet and the integral antenna, in the case of hand portable equipment fitted with such an antenna and no external RF connector.

6.8.2 Limit

The power of any spurious radiation shall not exceed the values given in tables 8 and 9.

Table 8: Conducted components

Frequency range	9 kHz to 1 GHz	above 1 GHz to 4 GHz, or above 1 GHz to 12.75 GHz, see clause 6.9.3.
Limit	2.0 nW (-57.0 dBm)	20.0 nW (-47.0 dBm)

Table 9: Radiated components

Frequency range	30 MHz to 1 GHz	above 1 GHz to 4 GHz
Limit	2.0 nW (-57.0 dBm)	20.0 nW (-47.0 dBm)

In the case of radiated measurements for hand portable stations the following conditions apply:

- Internal integral antenna: the normal antenna shall be connected;
- External antenna socket: an artificial load shall be connected to the socket for the test.

6.8.3 Method of measuring the power level in a specified load, clause 6.8.1a)

This method applies only to equipment with an external antenna connector.

The receiver shall be connected to a 50Ω attenuator.

The output of the attenuator shall be connected to a measuring receiver.

The receiver shall be switched on, and the measuring receiver shall be tuned over the frequency range 9 kHz to 4 GHz for equipment operating on frequencies below 470 MHz, or in the frequency range of 9 kHz to 12.75 GHz for equipment operating on frequencies above 470 MHz.

At each frequency at which a spurious component is detected, the power level shall be recorded as the spurious level delivered into the specified load.

6.8.4 Method of measuring the effective radiated power, clause 6.8.1b)

This method applies only to equipment with an external antenna connector.

On a test site, selected from annex A, the equipment shall be placed at the specified height on a non-conducting support and in the position closest to normal use as declared by the manufacturer.

The receiver antenna connector shall be connected to an artificial antenna, clause 8.2.

The test antenna shall be orientated for vertical polarization and the length of the test antenna shall be chosen to correspond to the instant frequency of the measuring receiver.

The output of the test antenna shall be connected to a measuring receiver.

The receiver shall be switched on and the measuring receiver shall be tuned over the frequency range 30 MHz to 4 GHz.

At each frequency at which a spurious component is detected, the test antenna shall be raised and lowered through the specified range of height until a maximum signal level is detected by the measuring receiver.

The receiver shall then be rotated through 360° in the horizontal plane until the maximum signal level is detected by the measuring receiver.

The maximum signal level detected by the measuring receiver shall be noted.

The receiver shall be replaced by a substitution antenna as defined in clause A.1.5.

The substitution antenna shall be orientated for vertical polarization and the length of the substitution antenna shall be adjusted to correspond to the frequency of the spurious component detected.

The substitution antenna shall be connected to a calibrated signal generator.

The frequency of the calibrated signal generator shall be set to the frequency of the spurious component detected.

The input attenuator setting of the measuring receiver shall be adjusted in order to increase the sensitivity of the measuring receiver, if necessary.

The test antenna shall be raised and lowered through the specified range of height to ensure that the maximum signal is received.

The input signal to the substitution antenna shall be adjusted to the level that produces a level detected by the measuring receiver, that is equal to the level noted while the spurious component was measured, corrected for the change of input attenuator setting of the measuring receiver.

The input level to the substitution antenna shall be recorded as power level, corrected for the change of input attenuator setting of the measuring receiver.

The measurement shall be repeated with the test antenna and the substitution antenna orientated for horizontal polarization.

The measure of the effective radiated power of the spurious components is the larger of the two power levels recorded for each spurious component at the input to the substitution antenna, corrected for the gain of the antenna if necessary.

6.8.5 Method of measuring the effective radiated power, clause 6.8.1c)

This measurement applies only to equipment without an external antenna connector.

The method of measurement shall be performed according to clause 6.8.4, except that the receiver input shall be connected to the integral antenna and not to an artificial antenna.

6.9 Duplex operation - receiver requirements

With simultaneous transmission and reception.

If the equipment is designed for duplex operation, the following additional measurements shall be carried out to ensure satisfactory duplex operation.

Equipment made available for such measurements shall be fitted with a duplex filter.

6.9.1 Receiver desensitization and maximum usable sensitivity

6.9.1.1 Definition

The receiver desensitization is the capability of the receiver to receive a wanted modulated signal at the nominal frequency without exceeding a given degradation due to the presence of an unwanted modulated signal (the attenuated power from the transmitter).

6.9.1.2 Limit

The desensitization shall not exceed 3.0 dB, and the limit of maximum usable sensitivity under normal test conditions, clause 6.1, shall be met.

TCN 68 - 230: 2005

6.9.1.3 Method of measurement when the equipment operates with a duplex filter

The antenna connector shall be connected to a 50 Ω power attenuator, through a coupling device.

The test signal, with normal test modulation, clause 8.1, shall be connected to the coupling device in such a way as not to affect the impedance matching.

The transmitter shall be operated at the rated output power as defined in clause 5.2.

The transmitter shall be modulated by a frequency of 400 Hz with a frequency deviation of 60% of the maximum permissible frequency deviation, clause 5.4.2.

The receiver sensitivity shall be measured in accordance with clause 6.1.

The output level of the signal generator shall be recorded as C in dB μ V.

The transmitter shall be switched off and the receiver sensitivity measured.

The output level of the signal generator shall be recorded as D in dB μ V.

The desensitization is the difference between the values of C and D.

6.9.1.4 Measuring method when the equipment operates with two antennas

The transmitter RF output shall be connected to a power attenuator.

The output of the power attenuator shall be connected to the receiver input through a coupling device.

The attenuation between transmitter and receiver shall be 30 dB.

The test signal, with normal test modulation, clause 8.1, shall be connected to the coupling device in such a way as not to affect the impedance matching.

The transmitter shall be operated at the rated output power as defined in clause 5.2.

The transmitter shall be modulated by a frequency of 400 Hz with a frequency deviation of 60% of the maximum permissible frequency deviation, clause 5.4.2.

The receiver sensitivity shall be measured in accordance with clause 6.1.

The output level of the signal generator shall be recorded as C in dB μ V.

The transmitter shall be switched off and the receiver sensitivity measured.

The output level of the signal generator shall be recorded as D in dB μ V.

The desensitization is the difference between the values of C and D.

6.9.2 Receiver spurious response rejection

6.9.2.1 Method of measurement

The receiver spurious response rejection is measured as specified in clause 6.6 with the equipment arrangement described in clause 6.9.1.3 or 6.9.1.4, except that the transmitter shall be unmodulated.

The transmitter shall be operated at the rated output power as defined in clause 5.2.

6.9.2.2 Limit

At any frequency separated from the nominal frequency of the receiver by more than two channels, the spurious response rejection ratio shall not be less than 67.0 dB.

7. Test conditions, power sources and ambient temperatures

7.1 Normal and extreme test conditions

Measurements shall be made under normal test conditions, and also, where stated, under extreme test conditions.

7.2 Test Power source

During measurements, the power source of the equipment shall be replaced by a test power source capable of producing normal and extreme test voltages as specified in clauses 7.3.2 and 7.4.2. The internal impedance of the test power source shall be low enough for its effect on the test results to be negligible. For the purpose of tests, the voltage of the power source shall be measured at the input terminals of the equipment.

If the equipment is provided with a permanently connected power cable, the test voltage shall be that measured at the point of connection of the power cable to the equipment.

In equipment with incorporated batteries the test power source shall be applied as close to the battery terminals as practicable.

During tests the power source voltages shall be maintained within a tolerance of $< \pm 3\%$ relative to the voltage at the beginning of each test. The value of this tolerance is critical to power measurements, using a smaller tolerance will provide better measurement uncertainty values.

7.3 Normal test conditions

7.3.1 Normal temperature and humidity

The normal temperature and humidity conditions for tests shall be any convenient combination of temperature and humidity within the following ranges:

- Temperature: $+15^{\circ}\text{C}$ to $+35^{\circ}\text{C}$;
- Relative humidity: 20% to 75%.

TCN 68 - 230: 2005

When it is impracticable to carry out the tests under these conditions, a note to this effect, stating the ambient temperature and relative humidity during the tests, shall be added to test reports.

7.3.2 Normal test power source

7.3.2.1 Mains voltage

The normal test voltage for equipment to be connected to the mains shall be the nominal mains voltage. For the purpose of the standard, the nominal voltage shall be the declared voltage or any of the declared voltages for which the equipment was designed.

The frequency of the test power source corresponding to the AC mains shall be between 49 Hz and 51 Hz.

7.3.2.2 Regulated lead-acid battery power sources used on vehicles

When the radio equipment is intended for operation from the usual types of regulated lead-acid battery power source used on vehicles, the normal test voltage shall be 1.1 times the nominal voltage of the battery (6 V, 12 V etc).

7.3.2.3 Other power sources

For operation from other power sources or types of battery (primary or secondary), the normal test voltage shall be that declared by the equipment manufacturer.

7.4 Extreme test conditions

7.4.1 Extreme temperatures

For tests at extreme temperatures, measurements shall be made in accordance with the procedures specified in clause 7.5, at the upper and lower temperatures of the following range: -20°C to +50°C.

For the purpose of note (a) to table 1 in clause 5.1, an additional reduced extreme temperature range of 0°C to +30°C shall be used when appropriate.

Test reports shall state the temperature range used.

7.4.2 Extreme test source voltages

7.4.2.1 Mains voltage

The extreme test voltage for equipment to be connected to an AC mains source shall be the nominal mains voltage $\pm 10\%$.

7.4.2.2 Regulated lead-acid battery power sources used on vehicles

When the equipment is intended for operation from the usual types of regulated lead-acid battery power sources used on vehicles the extreme test voltages shall be 1.3 and 0.9 times the nominal voltage of the battery (6 V, 12 V, etc).

7.4.2.3 Power sources using other types of batteries

The lower extreme test voltages for equipment with power sources using the following batteries shall be:

- For the Leclanché or the lithium type of battery: 0.85 times the nominal voltage of the battery;
- For the mercury or nickel-cadmium type of battery: 0.9 times the nominal voltage of the battery.

No upper extreme test voltages apply.

In the case where no upper extreme test voltage above the nominal voltage is applicable, the corresponding four extreme test conditions are:

$$V_{\min}/T_{\min}, V_{\min}/T_{\max}$$

$$(V_{\max} = \text{nominal})/T_{\min}, (V_{\max} = \text{nominal})/T_{\max}$$

7.4.2.4 Other power sources

For equipment using other power sources, or capable of being operated from a variety of power sources, the extreme test voltages shall be, as appropriate, either those selected by the manufacturer or those agreed between the equipment manufacturer and the testing laboratory. They shall be recorded in test reports.

7.5 Procedure for tests at extreme temperatures

Before measurements are made the equipment shall have reached thermal balance in the test chamber. The equipment shall be switched off during the temperature-stabilizing period.

In the case of equipment containing temperature stabilization circuits designed to operate continuously, the temperature stabilization circuits may be switched on for 15 minutes after thermal balance has been obtained, and the equipment shall then meet the specified requirements. For such equipment the manufacturer shall provide for the power source circuit feeding e.g. the crystal oven to be independent of the power source to the rest of the equipment.

If the thermal balance is not checked by measurements, a temperature-stabilizing period of at least one hour, or such period as may be decided by the testing authority, shall be allowed. The sequence of measurements shall be chosen, and the humidity content in the test chamber shall be controlled so that excessive condensation does not occur.

7.5.1 Procedure for equipment designed for continuous operation

If the manufacturer states that the equipment is designed for continuous operation, the test procedure shall be as follows.

TCN 68 - 230: 2005

Before tests at the upper extreme temperature the equipment shall be placed in the test chamber and left switched off until thermal balance is attained. The equipment shall then be switched on in the transmit conditions for a period of half an hour after which the equipment shall meet the specified requirements.

For tests at the lower extreme temperature the equipment shall be left switched off in the test chamber until thermal balance is attained, then switched to the standby or receive condition for a period of one minute after which the equipment shall meet the specified requirements.

7.5.2 Procedure for equipment designed for intermittent operation

If the manufacturer states that the equipment is designed for intermittent operation, the test procedure shall be as follows.

Before tests at the upper extreme temperature the equipment shall be placed in the test chamber and left switched off until thermal balance is attained. The equipment shall then be switched on for one minute in the transmit condition, followed by four minutes in the receive condition, after which the equipment shall meet the specified requirements.

For tests at the lower extreme temperature the equipment shall be left switched off in the test chamber until thermal balance is attained, then switched to the standby or receive condition for one minute after which the equipment shall meet the specified requirements.

8. General conditions

8.1 Normal test modulation

For normal test modulation, the modulation frequency shall be 1 kHz and the resulting frequency deviation shall be 60% of the maximum permissible frequency deviation, clause 5.4.2. The test signal shall be substantially free from amplitude modulation.

8.2 Artificial antenna

Tests shall be carried out using an artificial antenna, which shall be a substantially non-reactive non-radiating load of 50 Ω connected to the antenna connector.

8.3 Test sites and general arrangements for radiated measurements

For guidance on radiation test sites see annex A. Detailed descriptions of the radiated measurement arrangements are included in this annex.

8.4 Transmitter automatic shut-off facility

If the equipment is fitted with an automatic transmitter shut-off facility, it shall be made inoperative for the duration of the measurements, unless it has to remain operative to protect the equipment. If the shut off facility is left operative the status of the equipment shall be indicated.

8.5 Arrangement for test signals at the input of the transmitter

For the purpose of the standard, the transmitter audio frequency modulation signal shall be applied to the microphone input terminals with the internal microphone disconnected, unless otherwise stated.

8.6 Arrangements for test signals at the input of the receiver

Test signal sources, which are applied to the receiver, shall present an impedance of 50 Ω to the receiver input. This requirement shall be met irrespective whether one or more signals using a combining network are applied to the receiver simultaneously.

The levels of the test signals shall be expressed in terms of the e.m.f. at the receiver input connector.

The effects of any intermodulation products and noise produced in the test signal sources shall be negligible.

8.7 Receiver mute or squelch facility

If the receiver is equipped with a mute or squelch circuit, this shall be made inoperative for the duration of the measurements.

8.8 Receiver rated audio output power

The rated audio output power shall be the maximum power, declared by the manufacturer, for which all the requirements of the standard are met. With normal test modulation, clause 8.1, the audio output power shall be measured in a resistive load simulating the load with which the receiver normally operates. The value of this load shall be declared by the manufacturer.

8.9 Tests of equipment with a duplex filter

If the equipment is provided with a built-in duplex filter or a separate associated filter, the requirements of the standard shall be met when the measurements are carried out using the antenna connector of this filter.

9. Measurement uncertainty

For the test methods, according to the standard, the measurement uncertainty figures shall be calculated in accordance with ETR 028 [5] and shall correspond to an expansion factor (coverage factor) $k = 1.96$ or $k = 2$ (which provide confidence levels of respectively 95% and 95.45% in the case where the distributions characterizing the actual measurement uncertainties are normal (Gaussian)).

Table 10 is based on such expansion factors.

The particular expansion factor used for the evaluation of the measurement uncertainty shall be stated.

Table 10: Absolute measurement uncertainties: maximum values

Valid up to 1 GHz for the RF parameters unless otherwise stated	
RF frequency	< $\pm 1 \times 10^{-7}$
RF power	< ± 0.75 dB
Maximum frequency deviation:	
- Within 300 Hz to 6 kHz of audio frequency	< $\pm 5\%$
- Within 6 kHz to 25 kHz of audio frequency	< ± 3 dB
Deviation limitation	< $\pm 5\%$
Adjacent channel power	< ± 5 dB
Conducted emission of transmitter	< ± 4 dB
Conducted emission of transmitter, valid to 12.75 GHz	< ± 7 dB
Audio output power	< ± 0.5 dB
Amplitude characteristic of receiver limiter	< ± 1.5 dB
Sensitivity at 20 dB SINAD	< ± 3 dB
Conducted emission of receiver	< ± 3 dB
Conducted emission of receiver, valid to 12.75 GHz	< ± 6 dB
Two-signal measurement, valid to 4 GHz	< ± 4 dB
Three-signal measurement	< ± 3 dB
Radiated emission of transmitter, valid to 4 GHz	< ± 6 dB
Radiated emission of receiver, valid to 4 GHz	< ± 6 dB
Transmitter transient time	< $\pm 20\%$
Transmitter transient frequency	< ± 250 Hz
Transmitter intermodulation	< ± 3 dB
Receiver desensitization (duplex operation)	< ± 0.5 dB

ANNEX A

(Normative)

RADIATED MEASUREMENT

A.1 Test sites and general arrangements for measurements involving the use of radiated fields

This annex introduces three most commonly available test sites, an Anechoic Chamber, an Anechoic Chamber with a ground plane and an Open Area Test Site (OATS), which may be used for radiated tests. These test sites are generally referred to as free field test sites. Both absolute and relative measurements can be performed in these sites. Where absolute measurements are to be carried out, the chamber should be verified. A detailed verification procedure is described in ETR 273 [6] relevant parts 2, 3 and 4.

Note: To ensure reproducibility and traceability of radiated measurements only these test sites should be used in measurements in accordance with the present document.

A.1.1 Anechoic Chamber

An Anechoic Chamber is an enclosure, usually shielded, whose internal walls, floor and ceiling are covered with radio absorbing material, normally of the pyramidal urethane foam type. The chamber usually contains an antenna support at one end and a turntable at the other. A typical Anechoic Chamber is shown in figure A.1.

The chamber shielding and radio absorbing material work together to provide a controlled environment for testing purposes. This type of test chamber attempts to simulate free space conditions.

The shielding provides a test space, with reduced levels of interference from ambient signals and other outside effects, whilst the radio absorbing material minimizes unwanted reflections from the walls and ceiling which can influence the measurements. In practice it is relatively easy for shielding to provide high levels (80 dB to 140 dB) of ambient interference rejection, normally making ambient interference negligible.

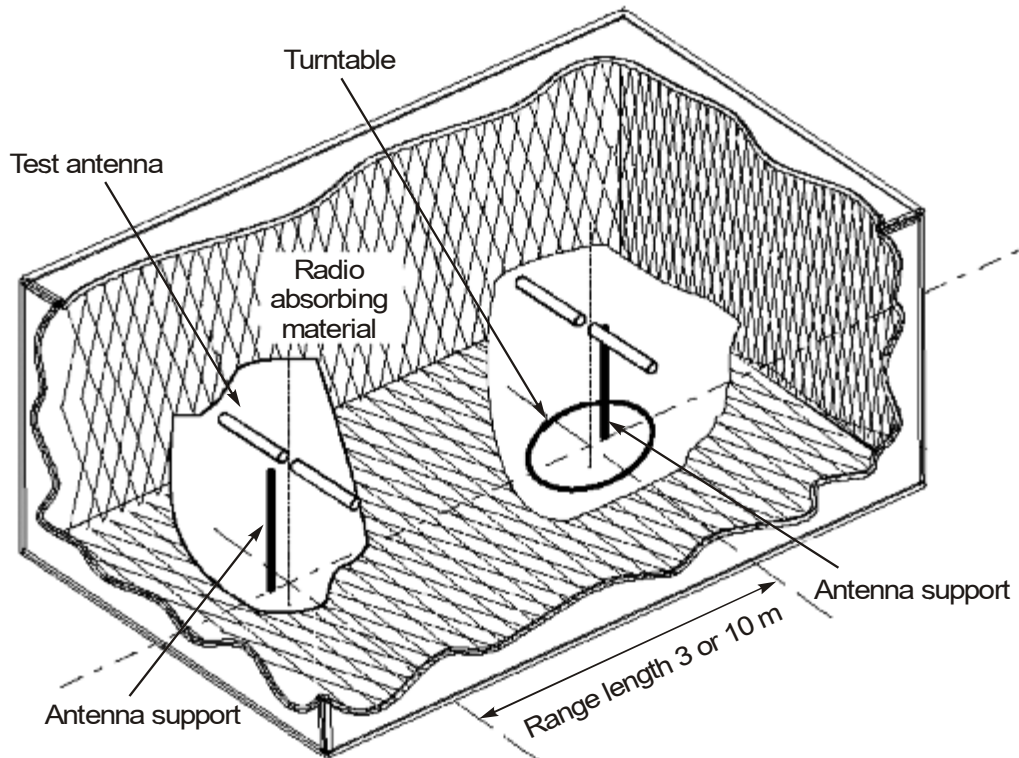


Figure A.1: A typical Anechoic Chamber

A turntable is capable of rotation through 360° in the horizontal plane and it is used to support the test sample (EUT) at a suitable height (e.g. 1 m.) above the ground plane. The chamber shall be large enough to allow the measuring distance of at least 3 m or $2(d_1 + d_2)^2 / \lambda$ (m), whichever is greater (see clause A.2.5). The distance used in actual measurements shall be recorded with the test results.

The Anechoic Chamber generally has several advantages over other test facilities. There is minimal ambient interference, minimal floor, ceiling and wall reflections and it is independent of the weather. It does however have some disadvantages which include limited measuring distance and limited lower frequency usage due to the size of the pyramidal absorbers. To improve low frequency performance, a combination structure of ferrite tiles and urethane foam absorbers is commonly used.

All types of emission, sensitivity and immunity testing can be carried out within an Anechoic Chamber without limitation.

A.1.2 Anechoic Chamber with a conductive ground plane

An Anechoic Chamber with a conductive ground plane is an enclosure, usually shielded, whose internal walls and ceiling are covered with radio absorbing material, normally of the pyramidal urethane foam type. The floor, which is metallic, is not covered and forms the ground plane. The chamber usually contains

an antenna mast at one end and a turntable at the other. A typical Anechoic Chamber with a conductive ground plane is shown in figure A.2.

This type of test chamber attempts to simulate an ideal Open Area Test Site whose primary characteristic is a perfectly conducting ground plane of infinite extent.

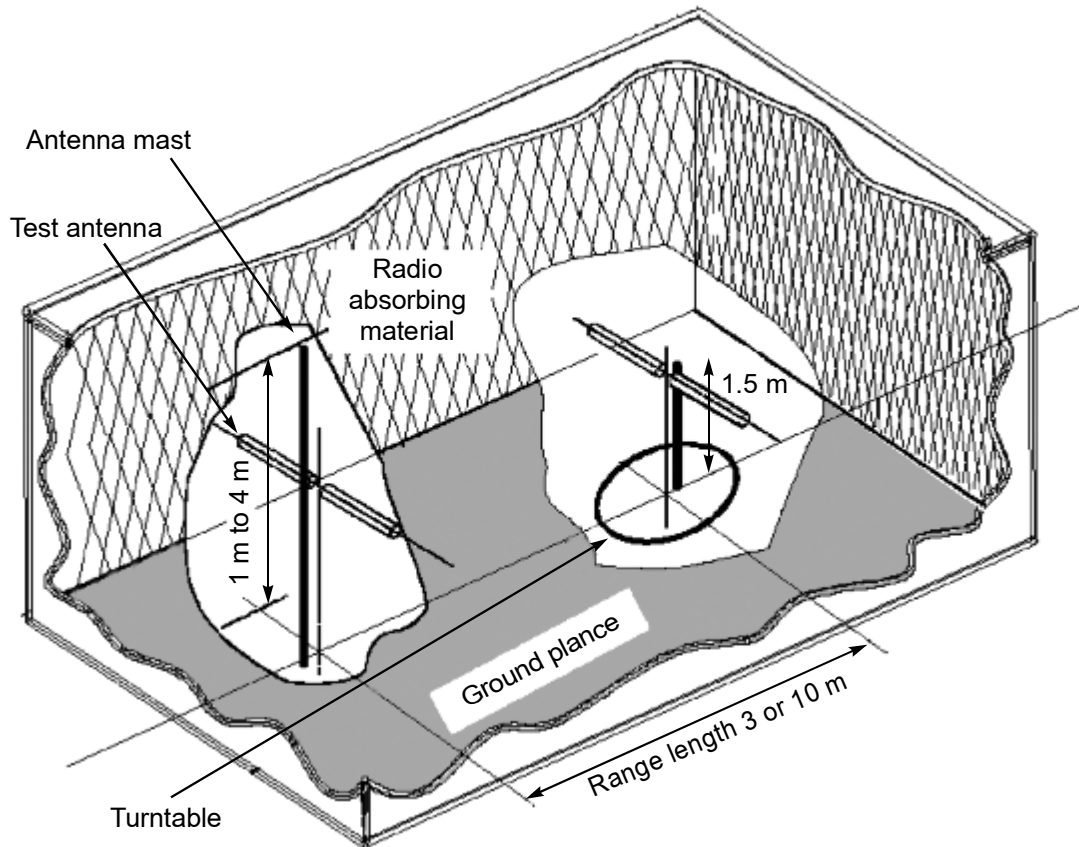


Figure A.2: A typical Anechoic Chamber with a conductive ground plane

In this facility the ground plane creates the wanted reflection path, such that the signal received by the receiving antenna is the sum of the signals from both the direct and reflected transmission paths. This creates a unique received signal level for each height of the transmitting antenna (or EUT) and the receiving antenna above the ground plane.

The antenna mast provides a variable height facility (from 1 m to 4 m) so that the position of the test antenna can be optimized for maximum coupled signal between antennas or between a EUT and the test antenna.

A turntable is capable of rotation through 360° in the horizontal plane and it is used to support the test sample (EUT) at a specified height, usually 1.5 m. above the ground plane. The chamber shall be large enough to allow the measuring distance of at least 3 m or $2(d_1 + d_2)^2/\lambda$ (m), whichever is greater (see clause A.2.5). The distance used in actual measurements shall be recorded with the test results.

Emission testing involves firstly 'peaking' the field strength from the EUT by raising and lowering the receiving antenna on the mast (to obtain the maximum constructive interference of the direct and reflected signals from the EUT) and then rotating the turntable for a 'peak' in the azimuth plane. At this height of the test antenna on the mast, the amplitude of the received signal is noted. Secondly the EUT is replaced by a substitution antenna (positioned at the EUT's phase or volume centre), which is connected to a signal generator. The signal is again 'peaked' and the signal generator output adjusted until the level, noted in stage one, is again measured on the receiving device.

Receiver sensitivity tests over a ground plane also involve 'peaking' the field strength by raising and lowering the test antenna on the mast to obtain the maximum constructive interference of the direct and reflected signals, this time using a measuring antenna which has been positioned where the phase or volume centre of the EUT will be during testing. A transform factor is derived. The test antenna remains at the same height for stage two, during which the measuring antenna is replaced by the EUT. The amplitude of the transmitted signal is reduced to determine the field strength level at which a specified response is obtained from the EUT.

A.1.3 Open Area Test Site (OATS)

An Open Area Test Site comprises a turntable at one end and an antenna mast of variable height at the other end above a ground plane which, in the ideal case, is perfectly conducting and of infinite extent. In practice, whilst good conductivity can be achieved, the ground plane size has to be limited. A typical Open Area Test Site is shown in figure A.3.

The ground plane creates a wanted reflection path, such that the signal received by the receiving antenna is the sum of the signals received from the direct and reflected transmission paths. The phasing of these two signals creates a unique received level for each height of the transmitting antenna (or EUT) and the receiving antenna above the ground plane.

Site qualification concerning antenna positions, turntable, measurement distance and other arrangements are same as for Anechoic Chamber with a ground plane. In radiated measurements an OATS is also used by the same way as anechoic chamber with a ground plane.

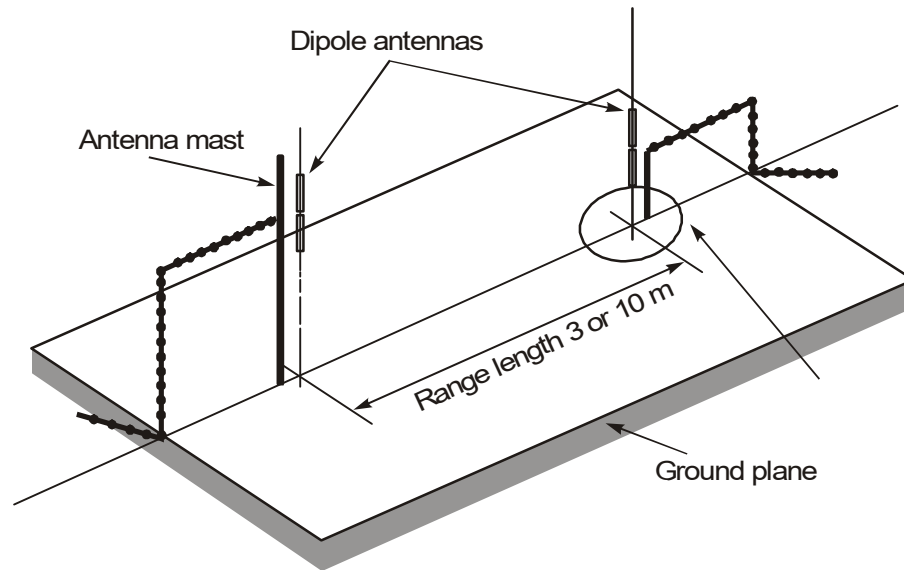


Figure A.3: A typical Open Area Test Site

Typical measuring arrangement common for ground plane test sites is presented in the figure A.4.

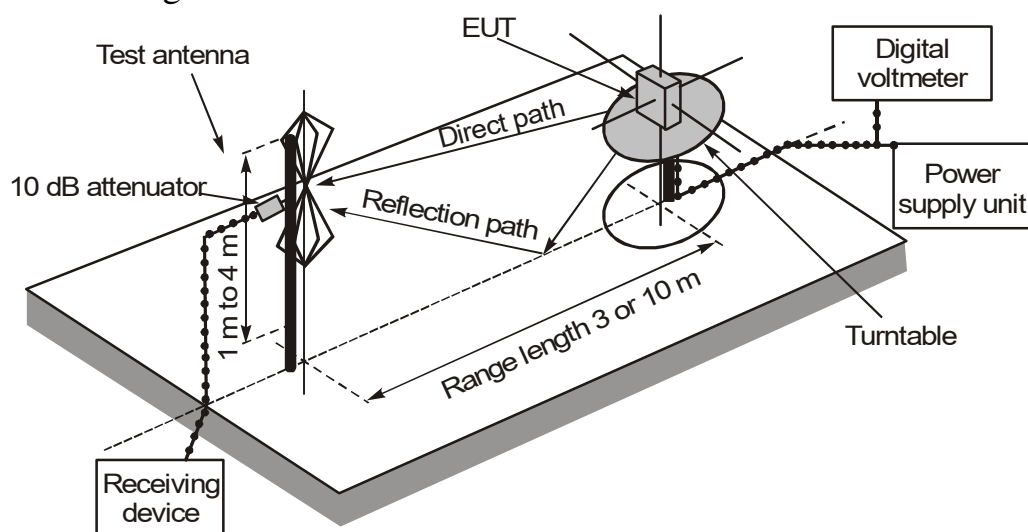


Figure A.4: Measuring arrangement on ground plane test site (OATS set-up for spurious emission testing)

A.1.4 Test antenna

A test antenna is always used in radiated test methods. In emission tests (i.e. frequency error, effective radiated power, spurious emissions and adjacent channel power) the test antenna is used to detect the field from the EUT in one stage of the measurement and from the substitution antenna in the other stage. When the test site is used for the measurement of receiver characteristics (i.e. sensitivity and various immunity parameters) the antenna is used as the transmitting device.

The test antenna should be mounted on a support capable of allowing the antenna to be used in either horizontal or vertical polarization which, on ground plane sites (i.e. Anechoic Chambers with ground planes and Open Area Test Sites), should additionally allow the height of its centre above the ground to be varied over the specified range (usually 1 metre to 4 metres).

In the frequency band 30 MHz to 1000 MHz, dipole antennas (constructed in accordance with ANSI C63.5 [8]) are generally recommended. For frequencies of 80 MHz and above, the dipoles should have their arm lengths set for resonance at the frequency of test. Below 80 MHz, shortened arm lengths are recommended. For spurious emission testing, however, a combination of bicones and log periodic dipole array antennas (commonly termed 'log periodics') could be used to cover the entire 30 MHz to 1000 MHz band. Above 1000 MHz, waveguide horns are recommended although, again, log periodics could be used.

A.1.5 Substitution antenna

The substitution antenna is used to replace the EUT for tests in which a transmitting parameter (i.e. frequency error, effective radiated power, spurious emissions and adjacent channel power) is being measured. For measurements in the frequency band 30 MHz to 1000 MHz, the substitution antenna should be a dipole antenna (constructed in accordance with ANSI C63.5 [8]). For frequencies of 80 MHz and above, the dipoles should have their arm lengths set for resonance at the frequency of test. Below 80 MHz, shortened arm lengths are recommended. For measurements above 1000 MHz, a waveguide horn is recommended. The centre of this antenna should coincide with either the phase centre or volume centre.

A.1.6 Measuring antenna

The measuring antenna is used in tests on a EUT in which a receiving parameter (i.e. sensitivity and various immunity tests) is being measured. Its purpose is to enable a measurement of the electric field strength in the vicinity of the EUT.

For measurements in the frequency band 30 MHz to 1000 MHz, the measuring antenna should be a dipole antenna (constructed in accordance with ANSI C63.5 [8]). For frequencies of 80 MHz and above, the dipoles should have their arm lengths set for resonance at the frequency of test. Below 80 MHz, shortened arm lengths are recommended. The centre of this antenna should coincide with either the phase centre or volume centre (as specified in the test method) of the EUT.

A.2 Guidance on the use of radiation test sites

This clause details procedures, test equipment arrangements and verification that should be carried out before any of the radiated tests are undertaken. These schemes are common to all types of test sites described in annex A.

A.2.1 Verification of the test site

No test should be carried out on a test site, which does not possess a valid certificate of verification. The verification procedures for the different types of test sites described in annex A (i.e. Anechoic Chamber, Anechoic Chamber with a ground plane and Open Area Test Site) are given in ETR 273 [6] parts 2, 3 and 4, respectively.

A.2.2 Preparation of the EUT

The manufacturer should supply information about the EUT covering the operating frequency, polarization, supply voltage(s) and the reference face. Additional information, specific to the type of EUT should include, where relevant, carrier power, channel separation, whether different operating modes are available (e.g. high and low power modes) and if operation is continuous or is subject to a maximum test duty cycle (e.g. 1 minute on, 4 minutes off).

Where necessary, a mounting bracket of minimal size should be available for mounting the EUT on the turntable. This bracket should be made from low conductivity, low relative dielectric constant (i.e. less than 1.5) material(s) such as expanded polystyrene, balsawood, etc.

A.2.3 Power supplies to the EUT

All tests should be performed using power supplies wherever possible, including tests on EUT designed for battery-only use. In all cases, power leads should be connected to the EUT's supply terminals (and monitored with a digital voltmeter) but the battery should remain present, electrically isolated from the rest of the equipment, possibly by putting tape over its contacts.

The presence of these power cables can, however, affect the measured performance of the EUT. For this reason, they should be made to be "transparent" as far as the testing is concerned. This can be achieved by routing them away from the EUT and down to either the screen, ground plane or facility wall (as appropriate) by the shortest possible paths.

A.2.4 Volume control setting for analogue speech tests

Unless otherwise stated, in all receiver measurements for analogue speech the receiver volume control where possible, should be adjusted to give at least 50% of the rated audio output power. In the case of stepped volume controls, the volume control should be set to the first step that provides an output power of at least 50% of the rated audio output power. This control should not be readjusted between normal and extreme test conditions in tests.

A.2.5 Range length

The range length for all these types of test facility should be adequate to allow for testing in the far field of the EUT i.e. it should be equal to or exceed:

$$\frac{2(d_1 + d_2)^2}{\lambda} \text{ (m)}$$

where:

d_1 is the largest dimension of the EUT/dipole after substitution (m);

d_2 is the largest dimension of the test antenna (m);

λ is the test frequency wavelength (m).

It should be noted that in the substitution part of this measurement, where both test and substitution antennas are half wavelength dipoles, this minimum range length for far-field testing would be: 2λ .

It should be noted in test reports when either of these conditions is not met so that the additional measurement uncertainty can be incorporated into the results.

Note 1: For the fully Anechoic Chamber, no part of the volume of the EUT should, at any angle of rotation of the turntable, fall outside the "quiet zone" of the chamber at the nominal frequency of the test.

Note 2: The "quiet zone" is a volume within the Anechoic Chamber (without a ground plane) in which a specified performance has either been proven by test, or is guaranteed by the designer/manufacturer. The specified performance is usually the reflectivity of the absorbing panels or a directly related parameter (e.g. signal uniformity in amplitude and phase). It should be noted however that the defining levels of the quiet zone tend to vary.

Note 3: For the Anechoic Chamber with a ground plane, a full height scanning capability, i.e. 1 to 4 m, should be available for which no part of the test antenna should come within 1 m of the absorbing panels. For both types of Anechoic Chamber, the reflectivity of the absorbing panels should not be worse than -5 dB.

Note 4: For both the Anechoic Chamber with a ground plane and the Open Area Test Site, no part of any antenna should come within 0.25 m of the ground plane at any time throughout the tests. Where any of these conditions cannot be met, measurements should not be carried out.

A.2.6 Site preparation

The cables for both ends of the test site should be routed horizontally away from the testing area for a minimum of 2 m (unless, in the case both types of Anechoic Chamber, a back wall is reached) and then allowed to drop vertically and

out through either the ground plane or screen (as appropriate) to the test equipment. Precautions should be taken to minimize pick up on these leads (e.g. dressing with ferrite beads, or other loading). The cables, their routing and dressing should be identical to the verification set-up.

Note: For ground reflection test sites (i.e. Anechoic Chambers with ground planes and Open Area Test Sites), which incorporate a cable drum with the antenna mast, the 2 m requirement may be impossible to comply with.

Calibration data for all items of test equipment should be available and valid. For test, substitution and measuring antennas, the data should include gain relative to an isotropic radiator (or antenna factor) for the frequency of test. Also, the VSWR of the substitution and measuring antennas should be known.

The calibration data on all cables and attenuators should include insertion loss and VSWR throughout the entire frequency range of the tests. All VSWR and insertion loss figures should be recorded in the logbook results sheet for the specific test.

Where correction factors/tables are required, these should be immediately available.

For all items of test equipment, the maximum errors they exhibit should be known along with the distribution of the error e.g.:

- Cable loss: ± 0.5 dB with a rectangular distribution;
- Measuring receiver: 1.0 dB (standard deviation) signal level accuracy with a Gaussian error distribution.

At the start of measurements, system checks should be made on the items of test equipment used on the test site.

A.3 Coupling of signals

A.3.1 General

The presence of leads in the radiated field may cause a disturbance of that field and lead to additional measurement uncertainty. These disturbances can be minimized by using suitable coupling methods, offering signal isolation and minimum field disturbance (e.g. optical and acoustic coupling).

A.3.2 Data Signals

Isolation can be provided by the use of optical, ultrasonic or infrared means. Field disturbance can be minimized by using a suitable fibre optic connection. Ultrasonic or infrared radiated connections require suitable measures for the minimization of ambient noise.

A.3.3 Speech and analogue signals

Where an audio output socket is not available an acoustic coupler should be used.

When using the acoustic coupler, care should be exercised that possible ambient noise does not influence the test result.

A.3.3.1 Acoustic coupler description

The acoustic coupler comprises a plastic funnel, an acoustic pipe and a microphone with a suitable amplifier. The materials used to fabricate the funnel and pipe should be of low conductivity and of low relative dielectric constant (i.e. less than 1.5).

- The acoustic pipe should be long enough to reach from the EUT to the microphone, which should be located in a position that will not disturb the RF field. The acoustic pipe should have an inner diameter of about 6 mm and a wall thickness of about 1.5 mm and should be sufficiently flexible so as not to hinder the rotation of the turntable.
- The plastic funnel should have a diameter appropriate to the size of the loudspeaker in the EUT, with soft foam rubber glued to its edge, it should be fitted to one end of the acoustic pipe and the microphone should be fitted to the other end. It is very important to fix the centre of the funnel in a reproducible position relative to the EUT, since the position of the centre has a strong influence on the frequency response that will be measured. This can be achieved by placing the EUT in a close fitting acoustic mounting jig, supplied by the manufacturer, of which the funnel is an integral part.
- The microphone should have a response characteristic flat within 1 dB over a frequency range of 50 Hz to 20 kHz, a linear dynamic range of at least 50 dB. The sensitivity of the microphone and the receiver audio output level should be suitable to measure a signal to noise ratio of at least 40 dB at the nominal audio output level of the EUT. Its size should be sufficiently small to couple to the acoustic pipe.
- The frequency-correcting network should correct the frequency response of the acoustic coupler so that the acoustic SINAD measurement is valid (see IEC 60489-3 [7] Appendix F).

A.3.3.2 Calibration

The aim of the calibration of the acoustic coupler is to determine the acoustic SINAD ratio, which is equivalent to the SINAD ratio at the receiver output.

ANNEX B

(Normative)

**SPECIFICATIONS FOR ADJACENT CHANNEL POWER
MEASUREMENT ARRANGEMENTS**

B.1 Power measuring receiver specification

The power measuring receiver consists of a mixer, an IF filter, and oscillator, an amplifier, a variable attenuator and an rms value indicator. Instead of the variable attenuator with the rms value indicator it is also possible to use an rms voltmeter calibrated in dB as the rms value indicator. The technical characteristics of the power-measuring receiver are given in clauses B.1.1 to B.1.4.

B.1.1 IF filter

The IF filter shall be within the limits of the following selectivity characteristic.

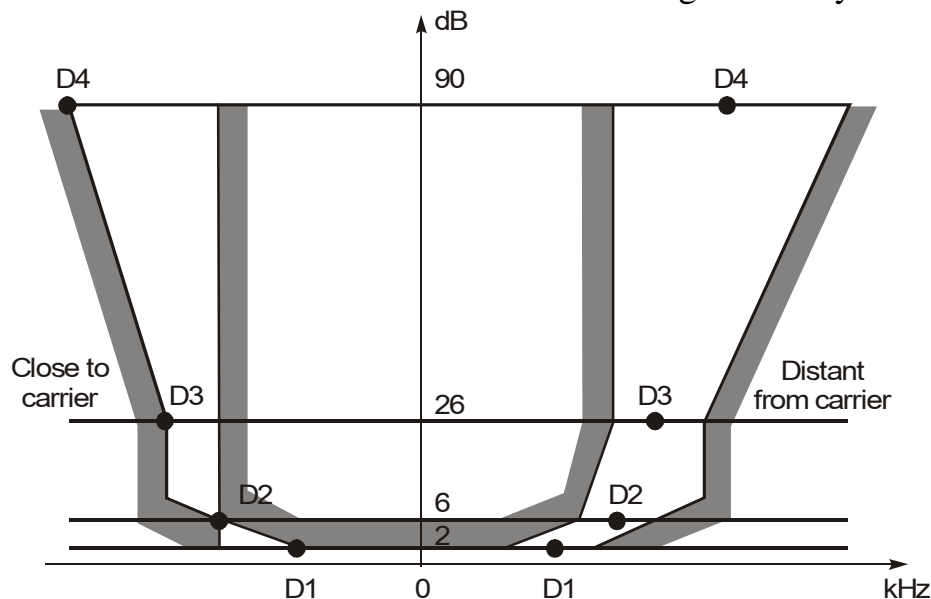


Figure B.1

Depending on the channel separation, the selectivity characteristic shall keep the following frequency separations from the nominal centre frequency of the adjacent channel:

Table B.1: Selectivity characteristic

Channel separation, kHz	Frequency separation of filter curve from nominal centre frequency of adjacent channel, kHz			
	D1	D2	D3	D4
12.5	3	4.25	5.5	9.5
25	5	8.0	9.25	13.25

Depending on the channel separation, the attenuation points shall not exceed the tolerances given in table B.2 and table B.3.

Table B.2: Attenuation points close to carrier

Channel separation, kHz	Tolerance range, kHz			
	D1	D2	D3	D4
12.5	+1.35	±0.1	-1.35	-5.35
25	+3.1	±0.1	-1.35	-5.35

Table B.3: Attenuation points distant from the carrier

Channel separation, kHz	Tolerance range, kHz			
	D1	D2	D3	D4
12.5	+2.0	+2.0	+2.0	+2.0 -6.0
25	±3.5	±3.5	±3.5	±3.5 -7.5

The minimum attenuation of the filter outside the 90 dB attenuation points shall be equal to or greater than 90 dB.

Table B.4: Frequency displacement

Channel separation, kHz	Specified necessary bandwidth, kHz	Displacement from the -6 dB point, kHz
12.5	8.5	8.25
25	16	17

The tuning of the power-measuring receiver shall be adjusted away from the carrier so that the -6 dB response nearest to the transmitter carrier frequency is located at a displacement from the nominal carrier frequency as given in table B.4.

B.1.2 Variable attenuator

The variable attenuator shall have a minimum range of 80 dB and a resolution of 1 dB.

B.1.3 Rms value indicator

The instrument shall accurately indicate non-sinusoidal signals in a ratio of up to 10:1 between peak value and rms value.

B.1.4 Oscillator and amplifier

The oscillator and the amplifier shall be designed in such a way that the measurement of the adjacent channel power of a low-noise unmodulated transmitter, whose self-noise has a negligible influence on the measurement result, yields a measured value of ≤ -90 dB for channel separations of 25 kHz and of ≤ -80 dB for a channel separation of 12.5 kHz, referred to the carrier of the oscillator.

ANNEX C

(Normative)

GRAPHICAL REPRESENTATION OF THE SELECTION OF EQUIPMENT AND FREQUENCIES FOR TESTING

Information regarding the selection of equipment for testing purposes can be found in EN 300 793 [4].

The following graphs, imported from EN 300 793 [4], illustrate the principles used in that standard, in particular, concepts such as full and limited tests. For further details concerning the present annex (e.g. definitions, references), please, refer to EN 300 793 [4].

C.1 Choice of model for type testing

The manufacturer shall provide one or more samples of the equipment, as appropriate, for type testing.

If an equipment has several optional features, considered not to affect the Radio Frequency (RF) parameters, then tests need only be performed on the equipment configured with that combination of features considered to be the most complex, as proposed by the manufacturer and agreed by the test laboratory.

C.2 Definitions of switching range, alignment range and operational frequency range

C.2.1 Definition of switching range

The manufacturer shall state the switching ranges of the receiver and the transmitter (which may differ).

The Switching Range (SR) is the maximum frequency range, as specified by the manufacturer, over which the receiver or the transmitter can be operated within the alignment range without reprogramming or realignment.

C.2.2 Definition of alignment range

The manufacturer shall also, when submitting equipment for type testing, state the alignment ranges for the receiver and the transmitter.

The Alignment Range (AR) is defined as the frequency range over which the receiver and/or the transmitter can be programmed and/or aligned to operate, without any change to the circuit other than the substitution of programmable read only memories or crystals (for the receiver and transmitter) and the trimming of discrete components.

Trimming is an act by which the value (in this case relating to frequency) of a component is changed within the circuit. This act may include the physical alteration, substitution (by components of similar size and type) or activation/de-activation (via the setting of soldered bridges) of components.

For the purpose of all measurements, the receiver and transmitter shall be considered separately.

C.2.3 Definition of operating frequency range

The Operating Frequency Range (OFR) is the total range of frequencies covered either by one type, or by a family of equipment.

It is noted that a family of equipment may be capable of covering a wider frequency range than the alignment range of one type of equipment.

C.3 Definition of the categories of the alignment range (AR0, AR1, AR2 and AR3)

The alignment range falls into one of four categories:

- The first category, defined as AR0, corresponds to equipment having an alignment range of less than or equal to 5 MHz;
- The second category, defined as AR1, corresponds to an alignment range greater than 5 MHz but less than or equal to 30 MHz;
- The third category, defined as AR2, corresponds to an alignment range greater than 30 MHz, but less than or equal to 60 MHz;
- The fourth category, defined as AR3, corresponds to an alignment range greater than 60 MHz.

C.4 Testing of equipment of category AR0

Full tests shall be carried out on a channel within 50 kHz of the centre frequency of the alignment range, category AR0.

C.5 Testing of equipment of category AR1

Full tests shall be carried out on a channel within 50 kHz of the highest frequency of the alignment range and full tests on a channel within 50 kHz of the lowest frequency of the alignment range.

C.6 Testing of equipment of category AR2

Full tests shall be carried out on a channel within 50 kHz of the highest frequency of the alignment range and full tests on a channel within 50 kHz of the lowest frequency of the alignment range.

Limited tests shall be carried out on a channel within 50 kHz of the centre frequency of the alignment range.

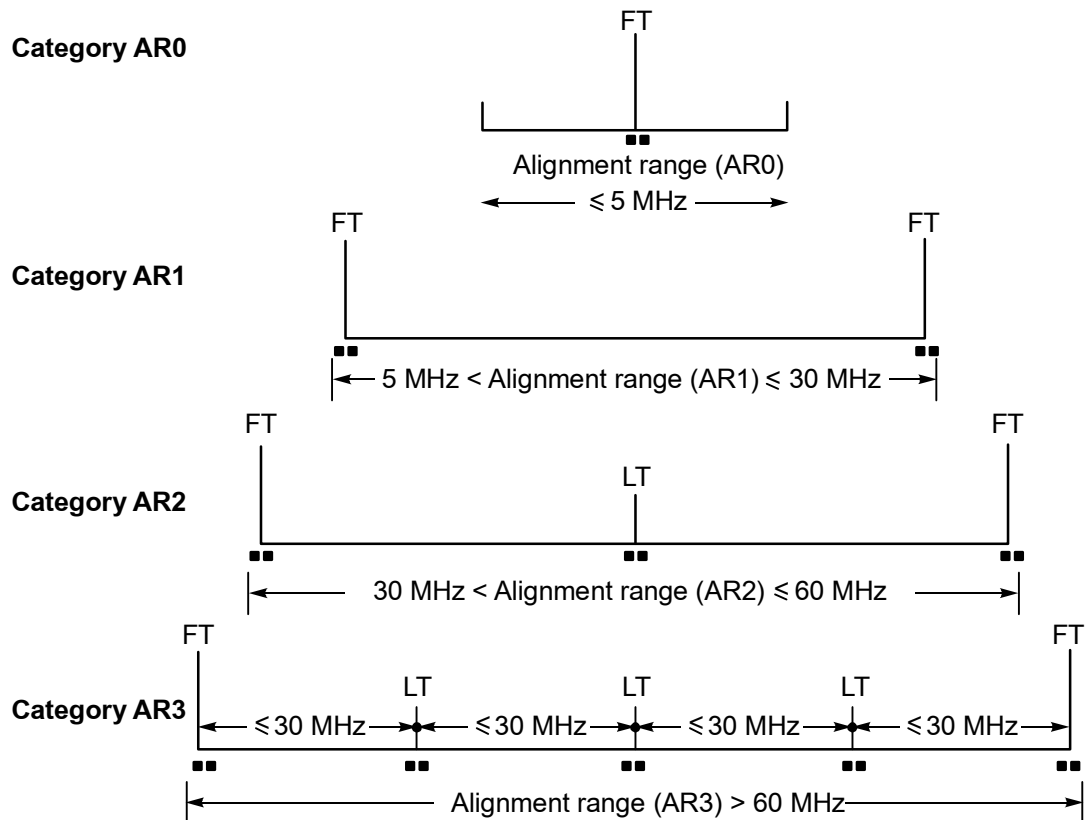
C.7 Testing of equipment of category AR3

Full tests shall be carried out on two channels, one within 50 kHz of the highest, and one within 50 kHz of the lowest frequency of the alignment range.

Limited tests shall be carried out on intermediate test channels, equally spaced (± 50 kHz) over the alignment range and chosen such that the gaps between the test channels do not exceed 30 MHz.

C.8 Tests on a single sample

If the Operating Frequency Range (OFR) of each equipment corresponds to its alignment range (AR0, AR1, AR2, or AR3) then only one sample shall be tested.



Note:

AR0, AR1, AR2, AR3 : Categories of alignment range

FT : Full tests

LT : Limited tests

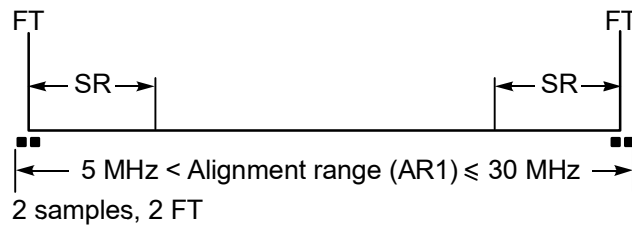
■ ■ : 50 kHz range in which tests are carried out

Figure C.1: Tests on a single sample for equipment that has a switching range equal to its alignment range

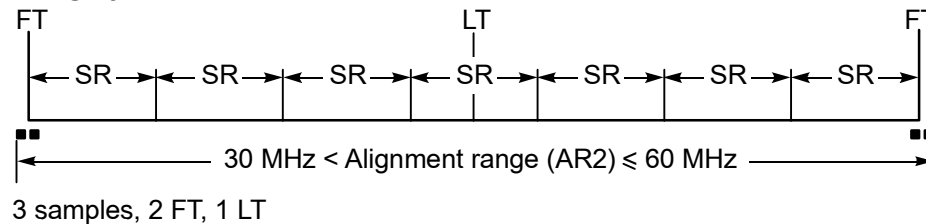
C.9 Tests and samples needed when the switching range is a subset of the alignment range

In order to cover an alignment range several separate samples, having different switching ranges (SR) within the alignment range, may be needed. Samples shall be then provided for testing in accordance with clauses 4.4, 4.5, 4.6, and 4.7 in EN 300 793 [4], as appropriate. The following examples assume a switching range (SR) of 5 MHz.

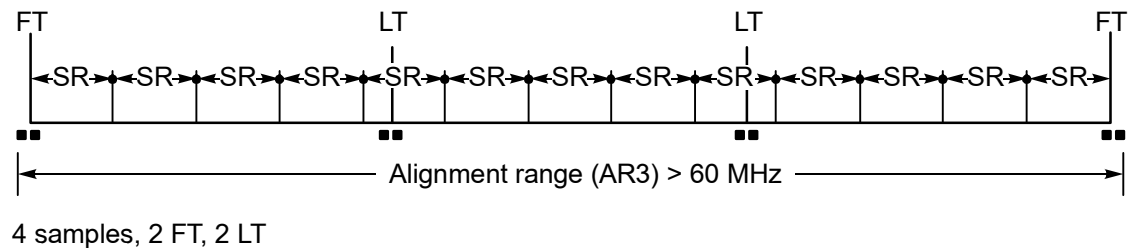
Category AR1



Category AR2



Category AR3



Note:

SR: Switching Range

AR1, AR2, AR3: Categories of alignment range

FT : Full tests

LT : Limited tests

■ ■ : 50 kHz range in which tests are carried out

Figure C.2: Tests on equipment having switching ranges that are subsets of their alignment range

C.10 Tests and samples for a family of equipment where the alignment range is a subset of the total operating frequency range

If the alignment range of a piece of equipment is a subset of the total operating frequency range then the operating frequency range shall be divided into appropriate categories of alignment range. Samples shall be then provided for testing in accordance with clauses 4.4, 4.5, 4.6, and 4.7 in EN 300 793 [4], as appropriate.

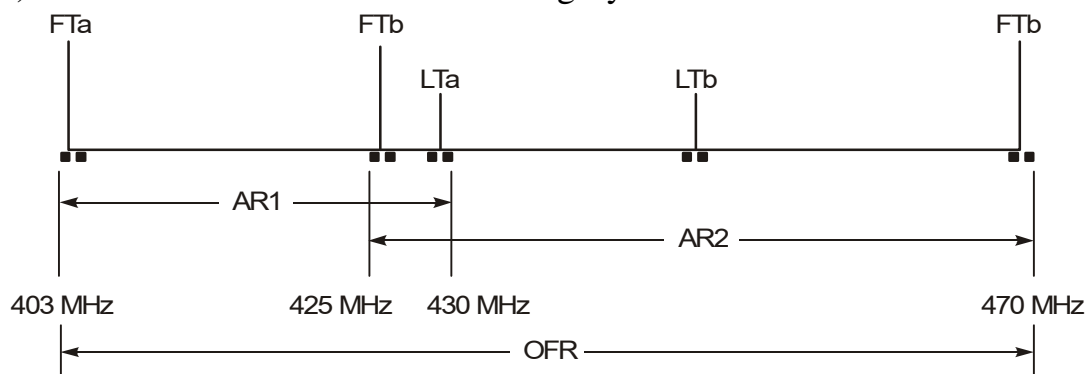
For example the applicant seeks type approval for a family of equipment having an operating frequency range of 403 MHz to 470 MHz. The equipment to be tested does not cover this range with one category of alignment range.

C.10.1 Test scenario 1

The Operating Frequency Range (OFR) could be covered by two alignment ranges a) and b), implemented in samples a) and b):

a) 403 MHz to 430 MHz: This is category AR1;

b) 425 MHz to 470 MHz: This is category AR2.



Note 1:

OFR: Operating Frequency Range

AR1, AR2: Categories of alignment range

FTa : Full tests on sample(s) a)

LTa : Limited tests on sample(s) a)

FTb : Full tests on sample(s) b)

LTb : Limited test on sample(s) b)

■ : 50 kHz range in which tests are carried out

Note 2: This example requires a minimum of two test samples and a maximum of five test samples to cover the operating frequency range.

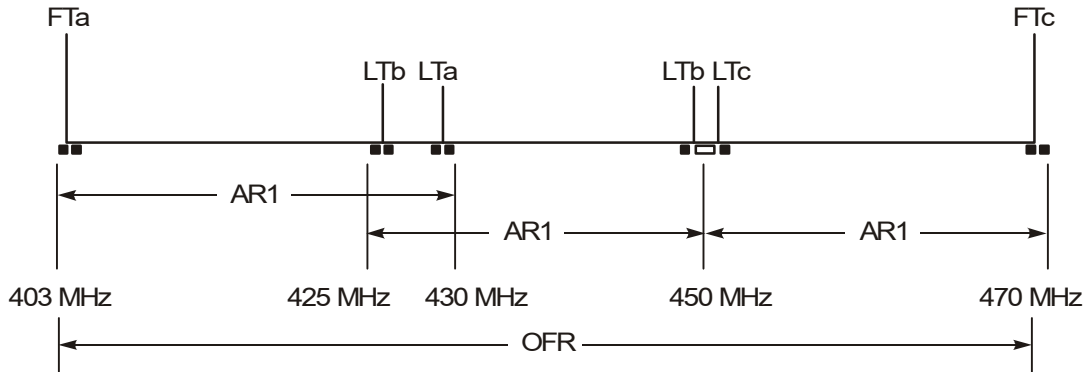
Figure C.3: Tests on family member equipment having alignment ranges that are subsets of the total operating frequency range (Example 1)

TCN 68 - 230: 2005

C.10.2 Test scenario 2

The Operating Frequency Range (OFR) could alternatively be covered by three alignment ranges of category AR1, implemented in samples a), b) and c):

- a) 403 MHz to 430 MHz: this is category AR1;
- b) 425 MHz to 450 MHz: this is category AR1;
- c) 450 MHz to 470 MHz: this is category AR1.



Note 1:

OFR: Operating Frequency Range

AR1: Second category of alignment range

FTa: Full tests on sample(s) a)

LTa: Limited tests on sample(s) a)

LTb: Limited test on sample(s) b)

FTc: Full tests on sample(s) c)

LTc: Limited tests on sample(s) c)

■ : 50 kHz range in which tests are carried out

Note 2: This example requires a minimum of three test samples and a maximum of six test samples to cover the operating frequency range.

Figure C.4: Tests on family member equipment having alignment ranges that are subsets of the total operating frequency range (example 2)