

TCVN

TIÊU CHUẨN QUỐC GIA

TCVN 7660 : 2007

ISO 5678 : 1993

Xuất bản lần 1

**MÁY NÔNG NGHIỆP –
THIẾT BỊ LÀM ĐẤT – TRỤ XỚI KIỂU CHỮ S :
KÍCH THƯỚC CHÍNH VÀ KHOẢNG KHÔNG GIAN TRỐNG**

*Agricultural machinery – Equipment for working the soil –
S-tines: main dimensions and clearance zones*

HÀ NỘI - 2007

Lời nói đầu

TCVN 7660 : 2007 hoàn toàn tương đương ISO 5678 : 1993.

TCVN 7660 : 2007 do Ban kỹ thuật tiêu chuẩn TCVN/TC 23 *Máy kéo và máy dùng trong nông lâm nghiệp* biên soạn, Tổng cục Tiêu chuẩn Đo lường Chất lượng đề nghị, Bộ Khoa học và Công nghệ công bố.

Máy nông nghiệp – Thiết bị làm đất – Trụ xới kiểu chữ S: Kích thước chính và khoảng không gian trống

Agricultural machinery – Equipment for working the soil – S-tines: main dimensions and clearance zones

1 Phạm vi áp dụng

Tiêu chuẩn này quy định các kích thước chính và khoảng không gian trống đối với các trụ bừa và trụ xới kiểu chữ S dùng để làm đất trong nông nghiệp.

2 Tài liệu viện dẫn

TCVN 7662 : 2007 (ISO 5680 : 1979), Thiết bị làm đất – Lưỡi và trụ máy xới – Kích thước bắt chặt chính.

3 Kích thước

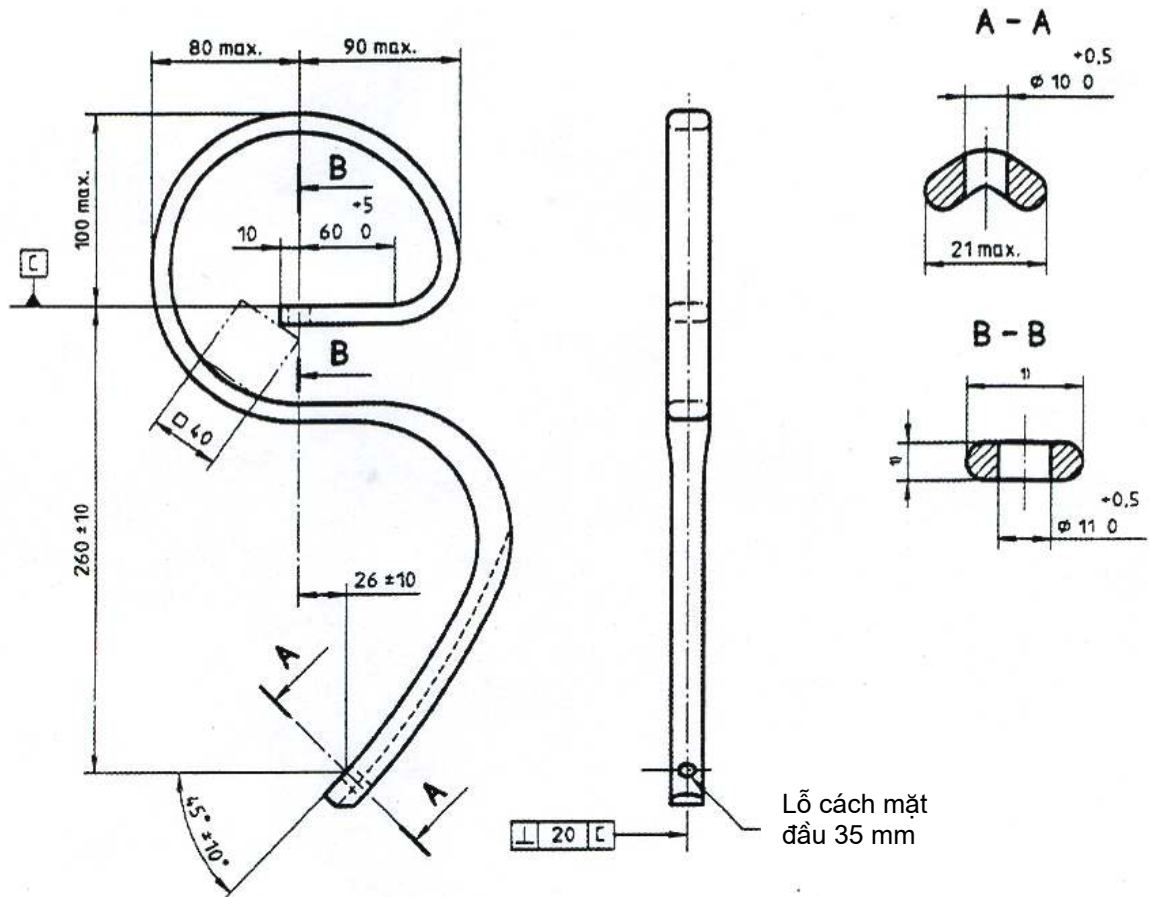
Các kích thước chủ yếu của trụ phải phù hợp với kích thước trong Hình 1 đến Hình 4. Kích thước phần dưới của trụ phải phù hợp với kiểu 1 và 2 như quy định trong ISO 5680.

Các kích thước không nằm trong tiêu chuẩn này do nhà sản xuất quyết định.

4 Khoảng không gian trống

Các khoảng không gian trống bao quanh trụ xới phải phù hợp với chỉ dẫn cho trong Hình 5 đến Hình 8.

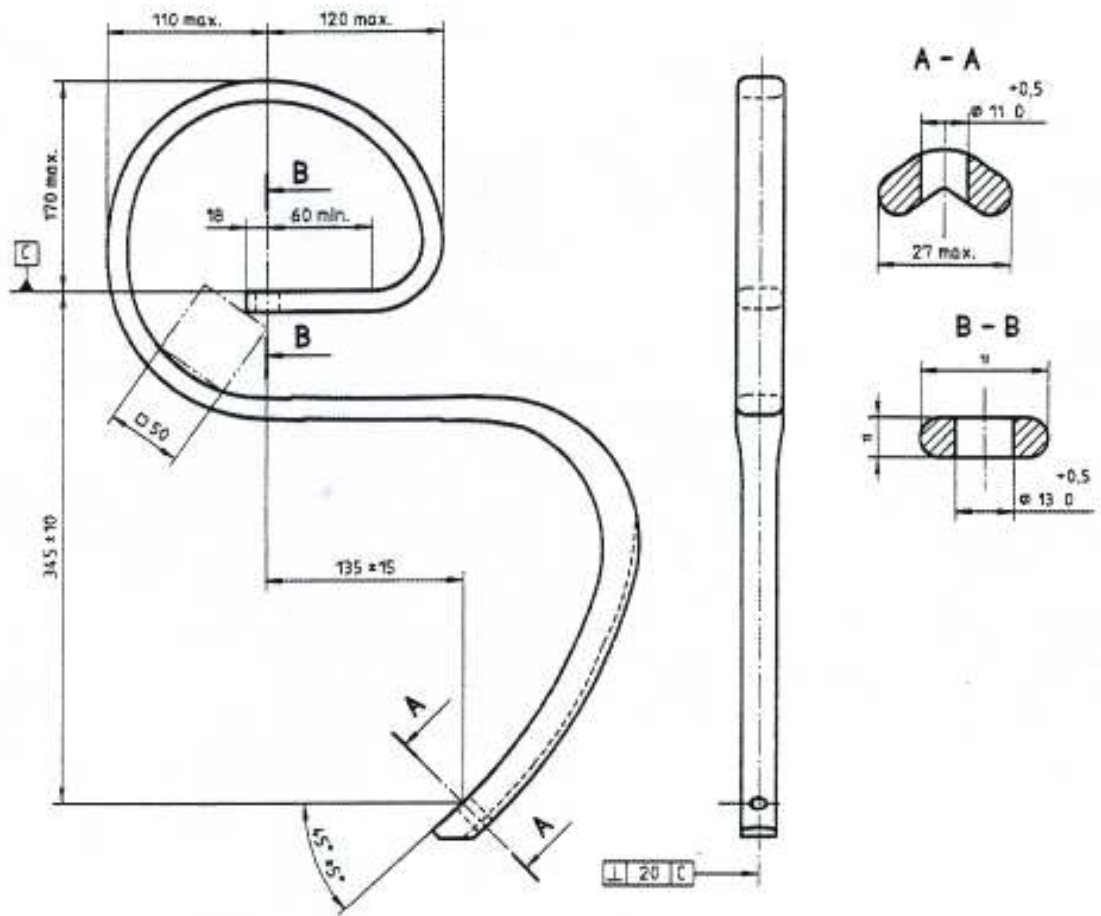
Kích thước tính bằng milimét



1) Kích thước danh nghĩa của vật liệu: 8 mm × 25 mm hoặc 10 mm × 20 mm.

Hình 1 - Trụ kiểu chữ S, kiểu 0- Kích thước chính

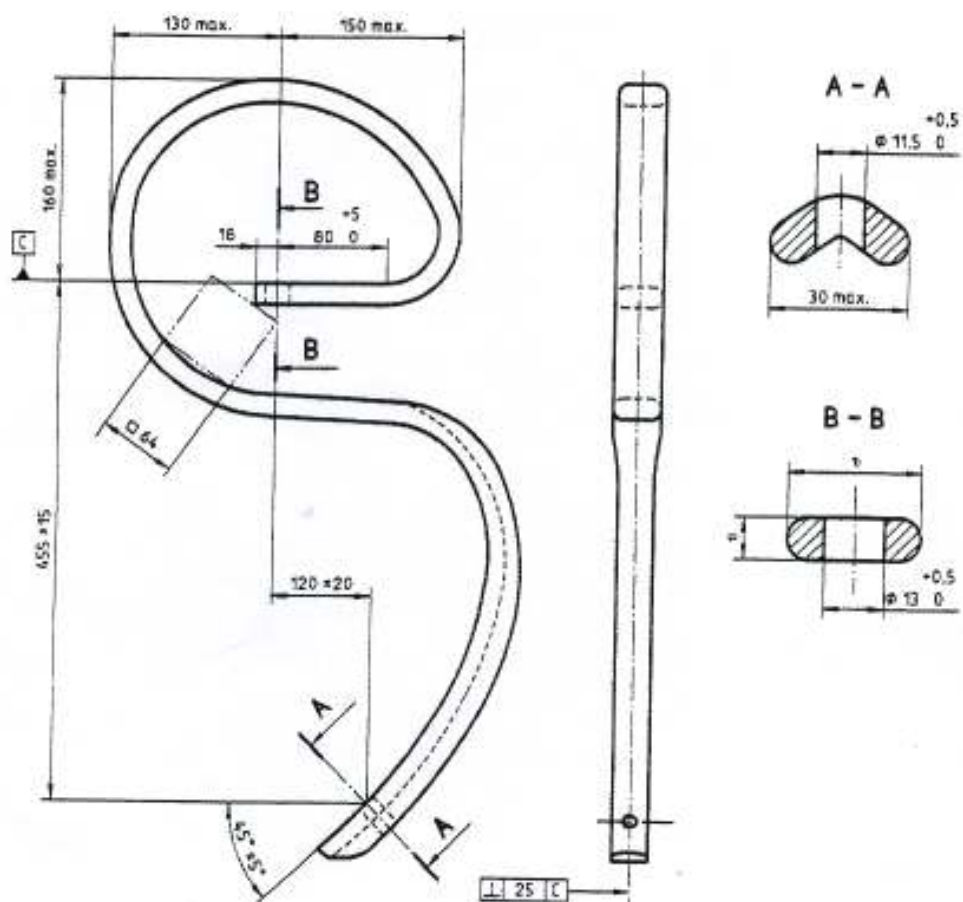
Kích thước tính bằng milimét



1) Kích thước danh nghĩa của vật liệu: 10 mm × 32 mm, 10 mm × 40 mm hoặc 12 mm × 32 mm.

Hình 2 - Trụ kiểu chữ S, kiểu 1 - Kích thước chính

Kích thước tính bằng milimét

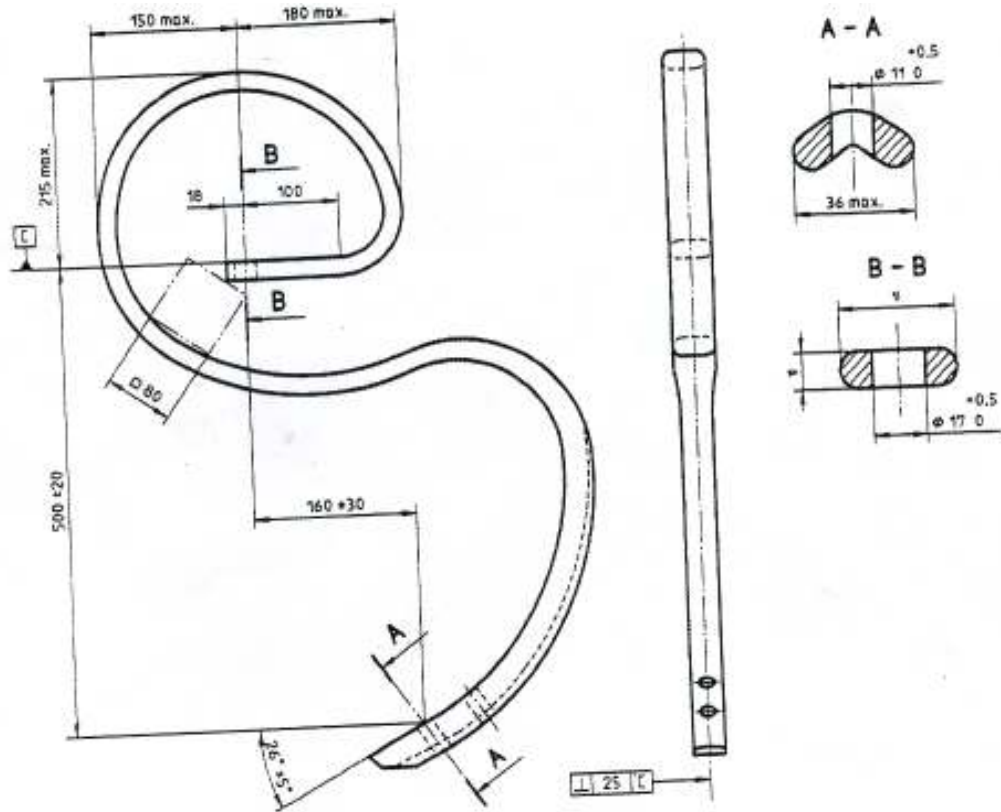


1) Kích thước danh nghĩa của vật liệu: 10 mm × 45 mm, 12 mm × 32 mm, 12 mm × 38 mm hoặc 12 mm × 45 mm.

CHÚ THÍCH Có thể có hai lỗ bắt chặt lưới xói phù hợp với kiểu 2 của TCVN 7662.

Hình 3 - Trụ kiểu chữ S, kiểu 2 - Kích thước chính

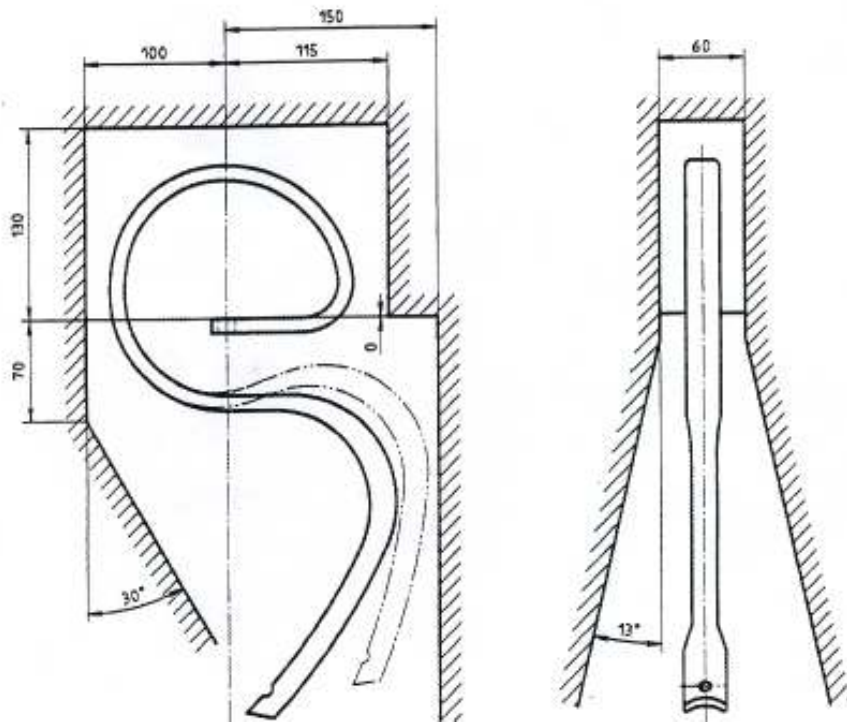
Kích thước tính bằng milimét



1) Kích thước danh nghĩa của vật liệu: 16 mm × 45 mm.

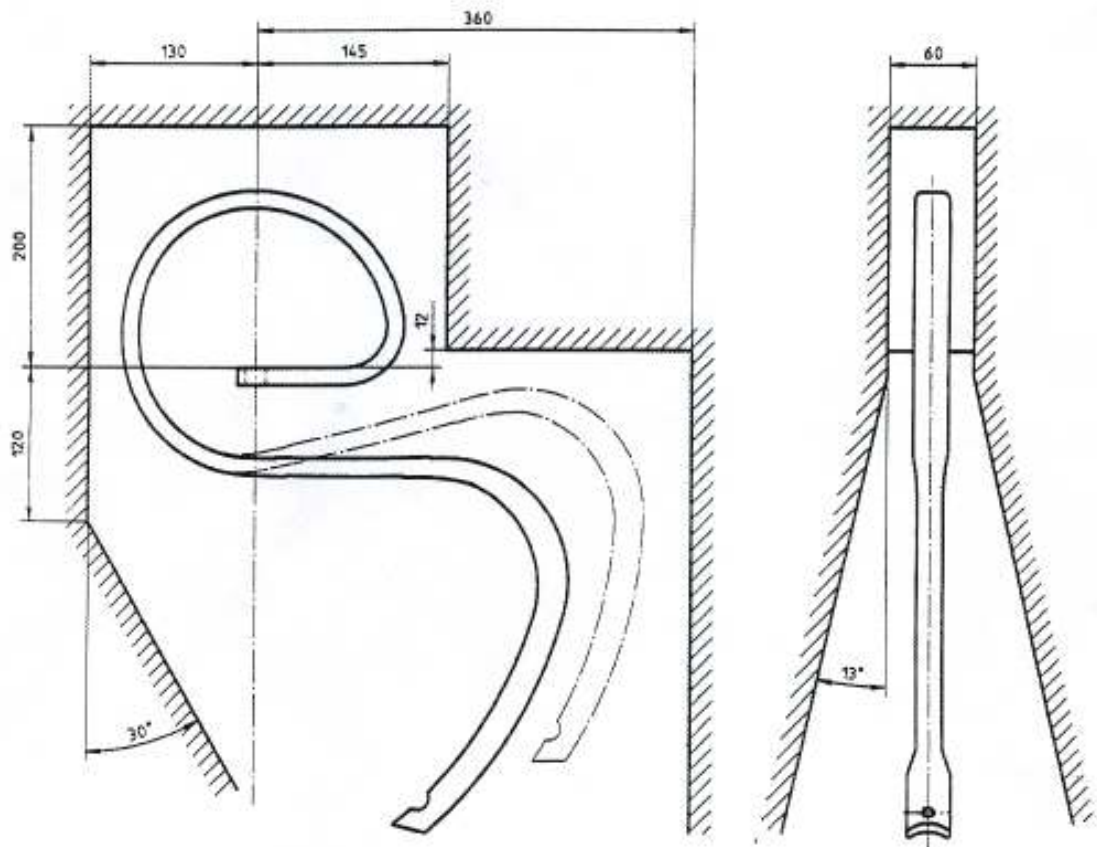
Hình 4 - Trụ kiểu chữ S, kiểu 3 - Kích thước chính

Kích thước tính bằng milimét



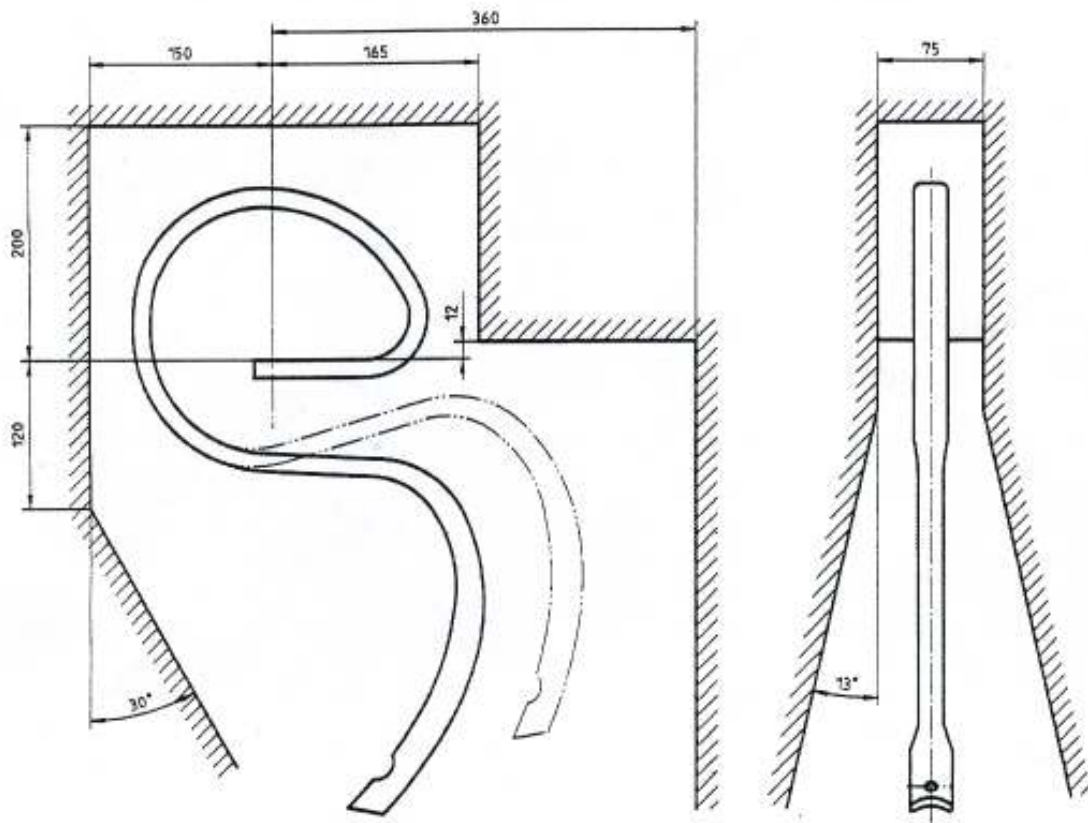
Hình 5 - Trụ kiểu chữ S, kiểu 0 – Khoảng không gian trống

Kích thước tính bằng milimét



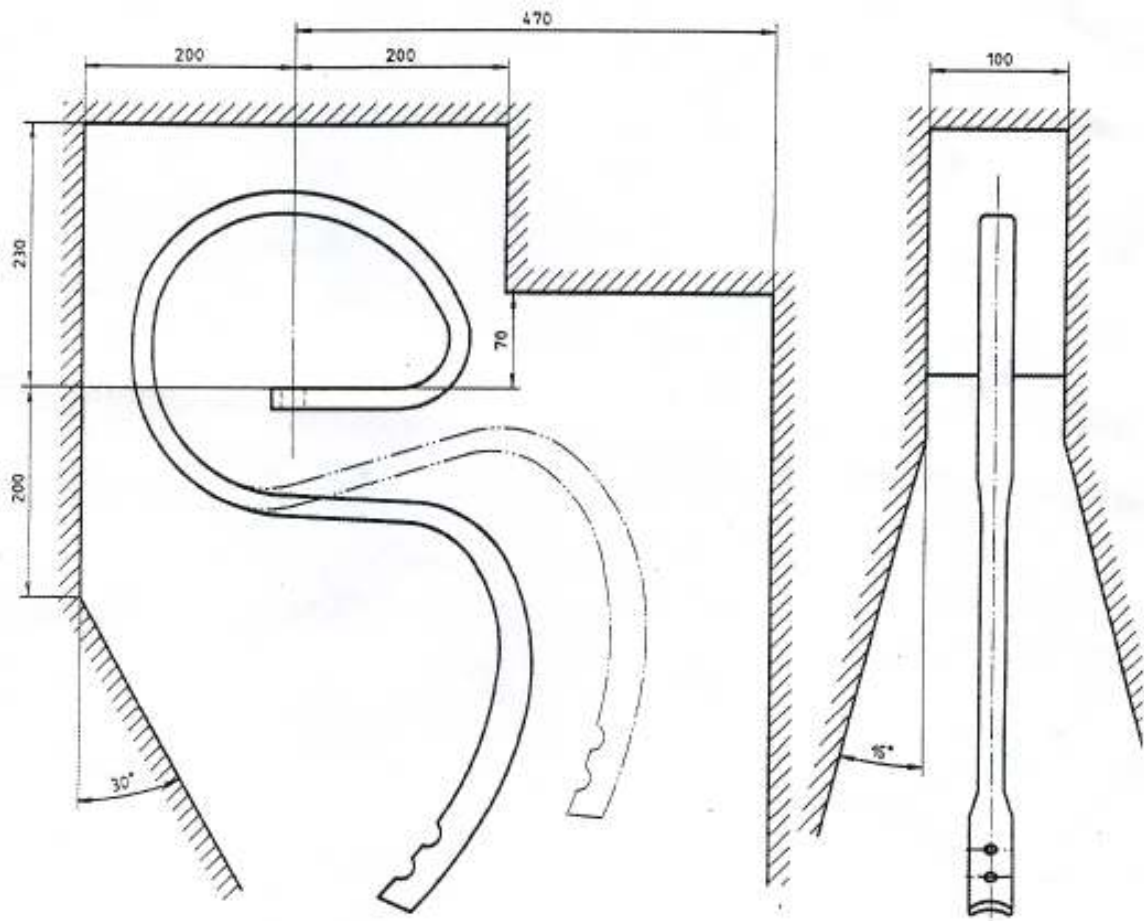
Hình 6 - Trụ kiểu chữ S, kiểu 1 - Khoảng không gian trống

Kích thước tính bằng milimét



Hình 7 - Trụ kiểu chữ S, kiểu 2 – Khoảng không gian trống

Kích thước tính bằng milimét



Hình 8 - Trụ kiểu chữ S, kiểu 3 – Khoảng không gian trống