

**TCVN**

**TIÊU CHUẨN QUỐC GIA**

**TCVN 6530-1 : 1999; TCVN 6530-2 : 1999**

**TCVN 6530-3 : 1999; TCVN 6530-4 : 1999**

**TCVN 6530-5 : 1999; TCVN 6530-6 : 1999**

**VẬT LIỆU CHỊU LỬA – PHƯƠNG PHÁP THỬ**

*Refractory products – Methods of test*

**HÀ NỘI - 2008**

## Mục lục

Trang

TCVN 6530-1 : 1999	Vật liệu chịu lửa – Phương pháp thử	
	Phần 1: Xác định độ bền nén ở nhiệt độ bình thường .....	5
TCVN 6530-2 : 1999	Vật liệu chịu lửa – Phương pháp thử	
	Phần 2: Xác định khối lượng riêng .....	9
TCVN 6530-3 : 1999	Vật liệu chịu lửa – Phương pháp thử	
	Phần 3: Xác định khối lượng thể tích, độ hút nước	
	độ xốp biểu kiến và độ xốp thực .....	15
TCVN 6530-4 : 1999	Vật liệu chịu lửa – Phương pháp thử	
	Phần 4: Xác định độ chịu lửa .....	21
TCVN 6530-5 : 1999	Vật liệu chịu lửa – Phương pháp thử	
	Phần 5: Xác định độ co, độ nở phụ sau nung .....	27
TCVN 6530-6 : 1999	Vật liệu chịu lửa – Phương pháp thử	
	Phần 6: Xác định nhiệt độ biến dạng dưới tải trọng .....	33

## TCVN 6530 : 1999

### Lời nói đầu

TCVN 6530-1 : 1999 thay thế TCVN 176 : 1986;

TCVN 6530-2 : 1999 thay thế TCVN 177 : 1986;

TCVN 6530-3 : 1999 thay thế TCVN 178 : 1986;

TCVN 6530-4 : 1999 thay thế TCVN 179 : 1986;

TCVN 6530-5 : 1999 thay thế TCVN 201 : 1986;

TCVN 6530-6 : 1999 thay thế TCVN 202 : 1986;

TCVN 6530 : 1999 do Tiểu Ban kỹ thuật tiêu chuẩn TCVN/TC 33/SC 1 *Vật liệu chịu lửa - Thí nghiệm cơ lý* hoàn thiện trên cơ sở dự thảo của Viện Khoa học công nghệ vật liệu xây dựng, Bộ Xây dựng đề nghị, Tổng cục Tiêu chuẩn Đo lường Chất lượng xét duyệt, Bộ Khoa học, Công nghệ và Môi trường (nay là Bộ Khoa học và Công nghệ) ban hành.

Tiêu chuẩn này được chuyển đổi năm 2008 từ Tiêu chuẩn Việt Nam cùng số hiệu thành Tiêu chuẩn Quốc gia theo quy định tại khoản 1 Điều 69 của Luật Tiêu chuẩn và Quy chuẩn kỹ thuật và điểm a khoản 1 Điều 6 Nghị định số 127/2007/NĐ-CP ngày 1/8/2007 của Chính phủ quy định chi tiết thi hành một số điều của Luật Tiêu chuẩn và Quy chuẩn kỹ thuật.

## Vật liệu chịu lửa – Phương pháp thử

### Phần 1: Xác định độ bền nén ở nhiệt độ thường

*Refractories – Methods of test*

*Part 1: Determination of cold compressive strength*

#### 1 Phạm vi áp dụng

Tiêu chuẩn này quy định phương pháp xác định độ bền nén ở nhiệt độ thường cho các loại vật liệu chịu lửa định hình.

#### 2 Nguyên tắc

Tăng dần tải trọng lên mẫu thử đến khi mẫu bị phá huỷ. Độ bền nén ở nhiệt độ thường tính bằng tải trọng lớn nhất đo được tại thời điểm mẫu bị phá huỷ trên diện tích mặt mẫu chịu tải trọng.

#### 3 Thiết bị, dụng cụ

Máy nén thuỷ lực (Hình 1) đảm bảo các yêu cầu sau:

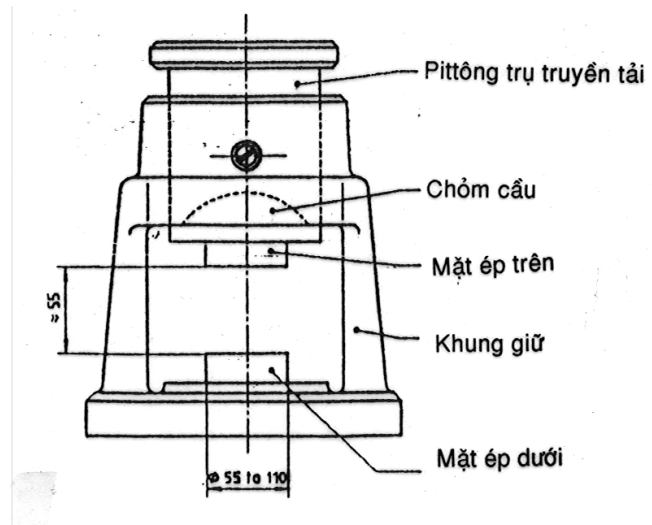
- độ chính xác  $\pm 2\%$ ;
- tốc độ tăng tải trọng  $1,0 \text{ N/mm}^2 \pm 0,1 \text{ N/mm}^2$  trong một giây;
- mặt ép phải có bộ gá tự lựa để loại bỏ sai số nhỏ của độ song song giữa hai mặt chịu ép của mẫu thử.

**3.2** Thước cặp có độ chính xác 0,1 mm và thước kim loại thẳng có vạch chia đến 1 mm.

**3.3** Ê-ke.

**3.4** Tủ sấy, có bộ phận điều chỉnh nhiệt độ.

**3.5** Thiết bị tạo mẫu thử: máy khoan hoặc cắt mẫu.



Hình 1 - Sơ đồ máy ép thuỷ lực

#### 4 Chuẩn bị mẫu thử

4.1 Chuẩn bị 3 mẫu thử để xác định độ bền nén. Mẫu thử có hình trụ, đường kính  $50 \text{ mm} \pm 0,5 \text{ mm}$  và chiều cao  $50 \text{ mm} \pm 0,5 \text{ mm}$ . Trong trường hợp mẫu thử có một kích thước nhỏ hơn  $50 \text{ mm}$  thì có thể chấp nhận mẫu có đường kính  $36 \text{ mm} \pm 0,3 \text{ mm}$  và chiều cao  $36 \text{ mm} \pm 0,3 \text{ mm}$ .

4.2 Mẫu thử được chuẩn bị bằng phương pháp khoan tạo mẫu hình trụ từ các viên mẫu sao cho chiều cao của viên mẫu trùng với chiều ép tạo hình sản phẩm. Loại bỏ các mẫu thử có vết nứt hoặc khuyết tật có thể quan sát được và ghi vào báo cáo.

Hai đầu mẫu phải được gia công phẳng và song song.

4.3 Kiểm tra độ phẳng của mẫu bằng thước kim loại thẳng. Đặt thước lần lượt theo hai chiều vuông góc nhau trên một mặt mẫu và quan sát khe sáng giữa bề mặt mẫu và cạnh thước. Mẫu được coi là phẳng nếu không thấy khe sáng hoặc khe sáng mảnh và đều.

4.4 Kiểm tra độ song song giữa hai mặt mẫu bằng thước cặp. Đo chiều cao mẫu tại bốn điểm ở mép mẫu thử. Hai mặt mẫu được coi là song song nếu sai số giữa các phép đo này không vượt quá  $0,2 \text{ mm}$ .

4.5 Kiểm tra độ vuông góc của mẫu bằng ê ke. Đặt một mặt của mẫu lên một mặt phẳng chuẩn. Đặt ê ke trên mặt phẳng áp vào mẫu thử. Mẫu thử được coi là vuông góc nếu khoảng cách lớn nhất giữa một cạnh của ê ke và mẫu thử không vượt quá  $0,5 \text{ mm}$ .

**4.6** Các kích thước của mẫu thử được kiểm tra bằng thước cặp. Chiều cao của mẫu thử được đo theo 4.4. Đường kính của mẫu thử đo ở ba vị trí, hai vị trí ở sát hai mặt phẳng, vị trí thứ ba ở giữa mẫu thử. Các kích thước này phải phù hợp với qui định ở 4.1.

**4.7** Nếu không có điều kiện khoan lấy mẫu thì cho phép gia công mẫu hình khối lập phương cạnh  $50 \text{ mm} \pm 0,5 \text{ mm}$  được cắt ra từ một góc sản phẩm. Các cách kiểm tra mặt phẳng, độ song song giữa các mặt ép và độ vuông góc của mẫu thử tiến hành tương tự theo 4.3; 4.4; 4.5 và đo kích thước các cạnh theo Hình 3.

Việc gia công mẫu theo khối lập phương phải được ghi trong báo cáo.

**4.8** Sấy mẫu đến khối lượng không đổi tại nhiệt độ  $110 \text{ }^\circ\text{C} \pm 5 \text{ }^\circ\text{C}$ . Kiểm tra bằng cách cân lặp lại hai giờ một lần cho đến khi chênh lệch khối lượng giữa hai lần cân liên tiếp không lớn hơn 0,1%.

## 5 Tiến hành thử

Đo các kích thước hai mặt chịu nén của mẫu thử, tùy theo hình dạng mẫu tính diện tích trung bình mặt mẫu chịu tải trọng (**S**).

Đặt mẫu thử vào trung tâm máy nén. Không đặt bất kỳ một loại tấm lót nào giữa mẫu thử và các mặt ép.

Chọn thang đo sao cho tải trọng dự kiến (tại thời điểm mẫu thử bị phá huỷ) lớn hơn 10 % của giá trị thang đo.

Tăng tải trọng với tốc độ  $1,0 \text{ N/mm}^2.\text{s} \pm 0,1 \text{ N/mm}^2.\text{s}$  cho đến khi mẫu bị phá huỷ tức là khi tải trọng đọc được trên máy không tăng nữa. Ghi tải trọng cao nhất đạt được.

## 6 Kết quả thử

Độ bền nén ở nhiệt độ thường của mẫu thử,  $R_n$ , tính bằng bằng niuton trên milimét vuông, theo công thức sau:

$$R_n = \frac{P}{S}$$

trong đó

**P** là tải trọng tại thời điểm mẫu bị phá huỷ, tính bằng niuton;

**S** là diện tích trung bình mặt mẫu chịu tải trọng, tính bằng milimet vuông.

Tính giá trị trung bình các kết quả thử. Loại bỏ kết quả có sai số trên 10% so với kết quả trung bình. Kết quả của phép thử là trung bình của ít nhất hai kết quả riêng biệt của một lô mẫu.

**7 Báo cáo kết quả**

Nội dung của báo cáo thử nghiệm bao gồm:

- tên phòng thí nghiệm;
- tên khách hàng;
- tên sản phẩm;
- kết quả thử nghiệm, trình bày theo Bảng 1;
- độ bền nén của vật liệu chịu lửa ( $R_n$ );
- nhận xét và kết luận;
- ngày, tháng tiến hành thử;
- người thí nghiệm.

**Bảng 1 - Kết quả xác định độ bền nén ở nhiệt độ thường của mẫu thử**

TT	Kích thước mẫu			Tải trọng phá huỷ mẫu N	Độ bền nén của mẫu N/mm <sup>2</sup>	Ghi chú
	Chiều cao mm	Đường kính mm	Diện tích tiết diện ngang mm <sup>2</sup>			
1	2	3	4	5	6	7

CHÚ THÍCH Trường hợp mẫu hình lập phương thì ghi kích thước hình lập phương vào các cột 2 và 3.