

**HỘI ĐỒNG NHÂN DÂN
TỈNH ĐẮK NÔNG**

Số: 02/2024/NQ-HĐND

**CỘNG HÒA XÃ HỘI CHỦ NGHĨA VIỆT NAM
Độc lập - Tự do - Hạnh phúc**

Đắk Nông, ngày 29 tháng 3 năm 2024

NGHỊ QUYẾT

Sửa đổi, bổ sung một số nội dung Nghị quyết số 19/2020/NQ-HĐND ngày 11 tháng 12 năm 2020 của Hội đồng nhân dân tỉnh Đắk Nông quy định khu vực thuộc nội thành của thành phố, thị trấn, khu dân cư không được phép chăn nuôi; vùng nuôi chim yến; chính sách hỗ trợ khi di dời cơ sở chăn nuôi ra khỏi khu vực không được phép chăn nuôi trên địa bàn tỉnh Đắk Nông

**HỘI ĐỒNG NHÂN DÂN TỈNH ĐẮK NÔNG
KHÓA IV, KỶ HỌP CHUYÊN ĐỀ LẦN THỨ 9**

Căn cứ Luật Tổ chức chính quyền địa phương ngày 19 tháng 6 năm 2015; Luật sửa đổi, bổ sung một số điều của Luật Tổ chức Chính phủ và Luật Tổ chức chính quyền địa phương ngày 22 tháng 11 năm 2019;

Căn cứ Luật Ban hành văn bản quy phạm pháp luật ngày 19 tháng 6 năm 2015; Luật Sửa đổi, bổ sung một số điều của Luật Ban hành văn bản quy phạm pháp luật ngày 18 tháng 6 năm 2020;

Căn cứ Luật Ngân sách nhà nước ngày 25 tháng 6 năm 2015;

Căn cứ Luật Chăn nuôi ngày 19 tháng 11 năm 2018;

Căn cứ văn bản hợp nhất số 18/VBHN-VPQH ngày 13 tháng 12 năm 2020 của Văn phòng Quốc hội về phân loại đô thị;

Căn cứ Nghị định số 13/2020/NĐ-CP ngày 21 tháng 01 năm 2020 của Chính phủ hướng dẫn chi tiết Luật Chăn nuôi;

Căn cứ Nghị định số 46/2022/NĐ-CP ngày 13 tháng 7 năm 2022 của Chính phủ về sửa đổi, bổ sung một số điều của Nghị định số 13/2020/NĐ-CP ngày 21 tháng 01 năm 2020 của Chính phủ hướng dẫn chi tiết Luật Chăn nuôi;

Căn cứ Thông tư số 23/2019/TT-BNNPTNT ngày 30 tháng 11 năm 2019 của Bộ Nông nghiệp và Phát triển nông thôn hướng dẫn một số điều của Luật Chăn nuôi về hoạt động chăn nuôi;

Căn cứ Thông tư số 18/2023/TT-BNNPTNT ngày 15 tháng 12 năm 2023 của Bộ Nông nghiệp và Phát triển nông thôn sửa đổi, bổ sung một số điều của Thông tư số 23/2019/TT-BNNPTNT ngày 30 tháng 11 năm 2019 của Bộ Nông nghiệp và Phát triển nông thôn hướng dẫn một số điều của Luật Chăn nuôi về hoạt động chăn nuôi;

phk

Xét Tờ trình số 514/TTr-UBND ngày 24 tháng 01 năm 2024 của Ủy ban nhân dân tỉnh Đắk Nông về việc đề nghị thông qua Nghị quyết sửa đổi, bổ sung một số nội dung Nghị quyết số 19/2020/NQ-HĐND ngày 11 tháng 12 năm 2020 của Hội đồng nhân dân tỉnh Đắk Nông quy định khu vực thuộc nội thành, của thành phố, thị trấn, khu dân cư không được phép chăn nuôi; vùng nuôi chim yến; chính sách hỗ trợ khi di dời cơ sở chăn nuôi ra khỏi khu vực không được phép chăn nuôi trên địa bàn tỉnh Đắk Nông; Báo cáo số 189/BC-UBND ngày 27 tháng 3 năm 2024 của Ủy ban nhân dân tỉnh về việc tiếp thu, giải trình ý kiến thẩm tra của Ban Văn hóa - Xã hội Hội đồng nhân dân tỉnh đối với dự thảo Nghị quyết sửa đổi, bổ sung một số nội dung Nghị quyết số 19/2020/NQ-HĐND ngày 11 tháng 12 năm 2020 của Hội đồng nhân dân tỉnh Đắk Nông quy định khu vực thuộc nội thành của thành phố, thị trấn, khu dân cư không được phép chăn nuôi; vùng nuôi chim yến; chính sách hỗ trợ khi di dời cơ sở chăn nuôi ra khỏi khu vực không được phép chăn nuôi trên địa bàn tỉnh Đắk Nông; Báo cáo thẩm tra của Ban Văn hóa - Xã hội Hội đồng nhân dân tỉnh; ý kiến thảo luận của đại biểu Hội đồng nhân dân tại kỳ họp.

QUYẾT NGHỊ:

Điều 1. Sửa đổi, bổ sung một số nội dung Nghị quyết số 19/2020/NQ-HĐND ngày 11 tháng 12 năm 2020 của Hội đồng nhân dân tỉnh Đắk Nông quy định khu vực thuộc nội thành của thành phố, thị trấn, khu dân cư không được phép chăn nuôi; vùng nuôi chim yến; chính sách hỗ trợ khi di dời cơ sở chăn nuôi ra khỏi khu vực không được phép chăn nuôi trên địa bàn tỉnh Đắk Nông, như sau:

1. Sửa đổi, bổ sung khoản 1 Điều 1 như sau:

“1. Khu vực thuộc nội thành của thành phố, thị trấn, khu dân cư không được phép chăn nuôi gia súc, gia cầm và động vật khác trong chăn nuôi (trừ nuôi động vật làm cảnh, nuôi động vật trong phòng thí nghiệm mà không gây ô nhiễm môi trường) gồm các khu vực sau:

a) Khu vực quy định tại Phụ lục 1 ban hành kèm theo Nghị quyết này.

b) Các khu dân cư và khu tái định cư được phê duyệt quy hoạch chi tiết theo tỷ lệ 1/500 mà mật độ dân số toàn đô thị đảm bảo theo tiêu chí đô thị loại IV vùng Tây Nguyên.

c) Ngoài các khu vực quy định tại điểm a, điểm b khoản 1 Điều này, trong phạm vi 100m từ cơ sở chăn nuôi đến các khu vực công sở, trường học, chợ, cơ sở y tế, cơ sở tôn giáo, khu vực công cộng thì không được phép chăn nuôi (áp dụng đối với chăn nuôi nông hộ; riêng đối với chăn nuôi trang trại phải đảm bảo khoảng cách an toàn theo quy định tại khoản 4 Điều 1 Thông tư số 18/2023/TT-BNNPTNT ngày 15 tháng 12 năm 2023 của Bộ Nông nghiệp và Phát triển nông thôn).”

2. Sửa đổi, bổ sung khoản 2 Điều 1 như sau:

“2. Vùng nuôi chim yến là vùng nằm ngoài khu vực không được phép chăn nuôi quy định tại khoản 1 Điều 1 Nghị quyết này và đáp ứng các quy định tại Điều 64 Luật Chăn nuôi năm 2018, Điều 25 Nghị định số 13/2020/NĐ-CP ngày 21 tháng 01 năm 2020 của Chính phủ hướng dẫn chi tiết Luật Chăn nuôi”.

3. Bổ sung Phụ lục 2 kèm theo Nghị quyết này, bãi bỏ các phụ lục 2,3,4,5 ban hành kèm theo Nghị quyết số 19/2020/NQ-HĐND ngày 11 tháng 12 năm 2020 của Hội đồng nhân dân tỉnh Đắk Nông quy định khu vực thuộc nội thành của thành phố, thị trấn, khu dân cư không được phép chăn nuôi; vùng nuôi chim yến; chính sách hỗ trợ khi di dời cơ sở chăn nuôi ra khỏi khu vực không được phép chăn nuôi trên địa bàn tỉnh Đắk Nông.

Điều 2. Giao Ủy ban nhân dân tỉnh triển khai, thực hiện Nghị quyết này theo đúng quy định của pháp luật.

Giao Thường trực Hội đồng nhân dân tỉnh, các Ban của Hội đồng nhân dân, các Tổ đại biểu và đại biểu Hội đồng nhân dân tỉnh giám sát việc thực hiện Nghị quyết này.

Nghị quyết này đã được Hội đồng nhân dân tỉnh Đắk Nông Khóa IV, Kỳ họp Chuyên đề lần thứ 9 thông qua ngày 29 tháng 3 năm 2024 và có hiệu lực từ ngày 07 tháng 4 năm 2024./.

Nơi nhận:

- Ủy ban Thường vụ Quốc hội, Chính phủ;
- Các Bộ: Nông nghiệp và PTNT, Tài chính;
- Cục Kiểm tra văn bản QPPL - Bộ Tư pháp;
- Thường trực: Tỉnh ủy, HĐND tỉnh;
- UBND tỉnh, UBMTTQVN tỉnh;
- Đoàn ĐBQH tỉnh;
- Các Ban Đảng Tỉnh ủy, Trường Chính trị tỉnh;
- Các Ban HĐND tỉnh, đại biểu HĐND tỉnh;
- VP: Tỉnh ủy, Đoàn ĐBQH & HĐND tỉnh, UBND tỉnh;
- Các Sở, Ban, ngành, đoàn thể cấp tỉnh;
- Thường trực HĐND, UBND các huyện, TP;
- UBND các xã, phường, thị trấn trên địa bàn tỉnh;
- Công báo tỉnh, Công TTĐT tỉnh;
- Báo Đắk Nông, Đài PT&TH tỉnh;
- Trung tâm lưu trữ - Sở Nội vụ;
- Website cơ quan;
- Lưu: VT, CT HĐND, HC-TC-QT, HSKH. *phk*

CHỦ TỊCH



Lưu Văn Trung

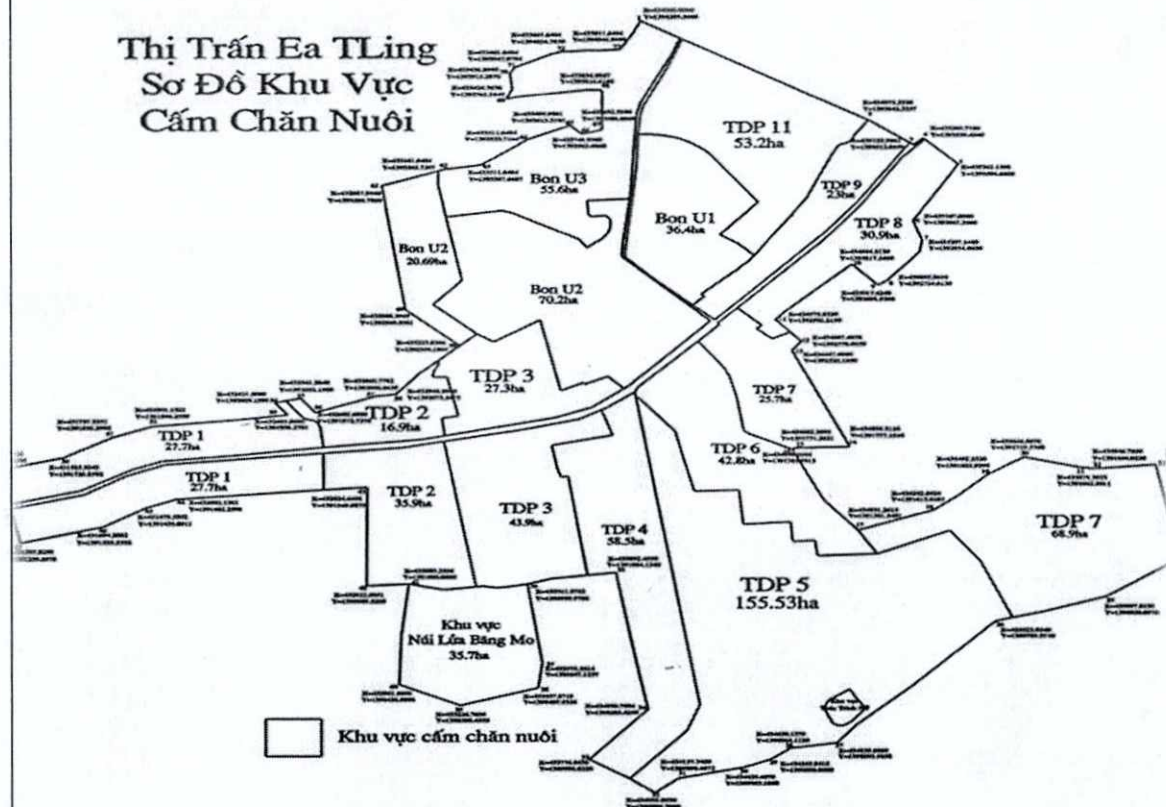
Phụ lục 1

QUY ĐỊNH KHU VỰC KHÔNG ĐƯỢC PHÉP CHĂN NUÔI TRÊN ĐỊA BÀN TỈNH ĐẮK NÔNG

(Ban hành kèm theo Nghị quyết số 02/2024/NQ-HĐND ngày 29 tháng 3 năm 2024 của Hội đồng nhân dân tỉnh Đắk Nông)

TT	Địa bàn	Khu vực không được phép chăn nuôi	Bảng kê tọa độ vị trí			
			Số hiệu góc thửa	Xm	Ym	Sm
I	Huyện Cư Jút					
		Thị trấn Ea T'ling: Khu vực có phạm vi ranh giới được tạo bởi các tọa độ tương ứng với số hiệu góc thửa từ 1 đến 73 thuộc địa bàn các tổ dân phố 1,2,3,4,5,6,7,8,9,11, bon U1, bon U2, bon U3 của thị trấn Ea T'ling, chi tiết như sau:	1	434000.0000	1394209.5066	
		- Tổ dân phố 1: Đường Trần Hưng Đạo điểm đầu giáp xã Trúc Sơn điểm cuối ngã ba đường Lê Hồng Phong, tính từ tìm đường vào mỗi bên 300 mét.	2	434973.3330	1393642.3237	
		- Tổ dân phố 2: Đường Trần Hưng Đạo điểm đầu từ ngã ba đường Lê Hồng Phong điểm cuối ngã ba đường Nguyễn Công Trứ tính từ tìm đường vào mỗi bên 300 mét. Đường Trần Hưng Đạo (đoạn từ ngã ba đường Lê Hồng Phong đến đường Nguyễn Công Trứ) hướng đi Buôn Ma Thuật bên đường lấy từ tìm đường vào 200 mét. Riêng Đường Võ Thị Sáu lấy từ tìm đường vào 150 mét. Đường Lê Hồng Phong (đoạn từ ngã ba đường vào Sao Ngân Phương) đến Trung tâm Y tế huyện lấy từ tìm đường vào 60 mét.	3	435152.9902	1393512.0559	
		- Tổ dân phố 3: Đường Trần Hưng Đạo (đoạn từ đường Nguyễn Công Trứ đến đường Nguyễn Thị Diêm dọc đến Nguyễn Văn Cừ lấy toàn bộ khu vực khu dân cư. Đường Trần Hưng Đạo (đoạn từ công sự Trung tâm Y tế huyện đến đường Nguyễn Đình Chiểu lấy toàn bộ khu dân cư. Đường Lê Hồng Phong (đoạn từ Trung tâm Y tế huyện đến hết ngã 3 đường Nguyễn Thị Minh Khai nội dài).	4	435209.7190	1393539.4540	
		- Tổ dân phố 4: Từ nhà lò gạch ông Soạn đến ngã 5 đường Hùng Vương lấy từ tìm đường vào 200 mét. Đường Nguyễn Tất Thành đoạn từ đường Đoàn Thị Diêm - ngã 5 đường Hùng Vương đến đường Nguyễn Văn Cừ.	5	435362.1500	1393390.6800	
		- Tổ dân phố 5: Từ nhà Máy nước sạch (Quốc lộ 28) đến ngã 5 đường Hùng Vương, toàn bộ khu vực dọc đường Nguyễn Du Thác Trinh Nữ - Đường Trường Chinh thuộc tổ dân phố 5. Đường Cao Thắng đến giáp đường Nguyễn Hữu Thọ.	6	435167.0080	1393067.3580	
		- Tổ dân phố 6: Toàn bộ khu vực khu dân cư từ ngã 5 đường Nguyễn Tất Thành đến đường Lý Tự Trọng (phía bên phải Karaoke Sunrise) đến ngã 3 đường Trường Chinh chạy dài đến ngã 3 Nguyễn Du đến cuối ngã 5 đường Hai Bà Trưng.	7	435207.1460	1392954.8620	
		- Tổ dân phố 7: Toàn bộ khu vực khu dân cư đang sinh sống từ ngã 4 Phạm Văn Đồng (chợ cư Jút) đến cuối đường Đinh Tiên Hoàng (nhà ông Lượng). Đường Lý Tự Trọng (phía bên trái Karaoke Sunrise) đến ngã 3 đường Trường Chinh - Nguyễn Bình Khiêm về đường Phạm Văn Đồng.	8	435055.9610	1392724.8310	
		- Tổ dân phố 8: Ngã 4 đường Huỳnh Thúc Kháng đến giáp xã Tâm Thắng đến đường Lê Lai.	9	435017.6240	1392698.9260	
		- Tổ dân phố 9, Tổ dân phố 11, Bon U1: Toàn bộ khu vực từ đường Nguyễn Tất Thành (đoạn giáp với Tâm Thắng) đến ngã 4 đường Nguyễn Văn Linh đến ngã 4 đường Phan Chu Trinh.	10	434904.5130	1392817.1600	
			11	434575.8220	1392502.2150	
			12	434687.4878	1392378.0559	
			13	434647.4080	1392325.1550	
			14	434896.3110	1391777.1510	
			15	434662.3095	1391771.2821	
			16	434648.0544	1391761.9913	
			17	434931.2615	1391301.5491	
			18	435252.0928	1391415.6285	
			19	435492.2320	1391622.9290	
			20	435644.5670	1391719.3760	
			21	435878.3923	1391662.8011	
			22	435946.7550	1391654.0220	
			23	436208.1180	1391677.7944	
			24	436314.7000	1391146.4600	
			25	435997.8150	1390930.0970	
			26	435523.9240	1390789.9710	
			27	434839.8089	1390093.9838	
			28	434639.1379	1390064.1120	
			29	434555.9518	1390000.0000	
			30	434435.4070	1389953.1880	
			31	434157.7409	1389890.4872	
			32	434058.9530	1389805.7080	
			33	433776.9630	1389998.8220	
			34	434030.7994	1390285.4248	

TT	Địa bàn	Khu vực không được phép chăn nuôi	Bảng kê tọa độ vị trí			
			Số hiệu góc thửa	Xm	Ym	Sm
		- Bon U2: Toàn bộ khu dân cư đang sinh sống từ ngã 3 đường Nguyễn Văn Linh (hẻm vào Trường Dân tộc nội trú) đến ngã 5 đường Ngô Quyền đến ngã 3 đường Nguyễn Khuyến (Trường Dân tộc nội trú). Toàn bộ khu vực Hồ Trúc đường Lê Hồng Phong (từ ngã 4 Nguyễn Thị Minh Khai đến ngã 3 đường Nguyễn Khuyến).	35	433892.4550	1391064.1340	
		- Bon U3: Toàn bộ khu dân cư đang sinh sống từ ngã 3 đường Nguyễn Văn Linh (hẻm vào Trường Dân tộc nội trú) đến ngã 3 đường Phan Chu Trinh (đường vào Trường Phan Chu Trinh) chạy dài đến đường Y Jút (nhà rông Bon U3 - Y Bhi Alèo đến đường Quang Trung giáp với đường Nguyễn Thị Minh khai (nhà ông Viễn).	36	433511.9752	1390999.9788	
			37	433575.5514	1390547.1237	
			38	433557.8718	1390407.9326	
			39	433226.7656	1390308.4555	
			40	432961.8806	1390426.8806	
			41	433003.2556	1391000.0000	
			42	432822.0051	1390989.5205	
			43	432824.4488	1391549.0875	
			44	432002.1382	1391482.2598	
			45	431879.5332	1391435.0811	
			46	431694.2082	1391325.2332	
			47	431337.8259	1391235.5575	
			48	431295.1223	1391430.1984	
			49	431292.8426	1391663.4586	
			50	431525.5243	1391720.2592	
			51	431737.3351	1391835.2992	
			52	431901.1322	1391896.2559	
			53	432485.8680	1391958.2701	
			54	432431.5080	1392029.1590	
			55	432541.2840	1392053.1500	
			56	432602.6890	1391972.7370	
			57	432865.7782	1392066.0439	
			58	432948.5040	1392075.5475	
			59	433223.8366	1392354.1904	
			60	432988.5960	1392560.5561	
			61	432887.9560	1393268.7860	
			62	433161.6404	1393363.7207	
			63	433311.6404	1393387.6687	
			64	433511.6404	1393533.7144	
			65	433695.9081	1393613.3105	
			66	433748.9360	1393563.4860	
			67	433832.5190	1393588.8060	
			68	433834.0867	1393816.6140	
			69	433424.7630	1393765.1840	
			70	433438.8990	1393915.2870	
			71	433461.6404	1393947.9784	
			72	433661.6404	1394034.7830	
			73	433911.6404	1394046.8889	



TT	Địa bàn	Khu vực không được phép chăn nuôi	Bảng kê tọa độ vị trí			
			Số hiệu góc thửa	Xm	Ym	Sm
II	Huyện Krông Nô					
		Thị trấn Đắk Mâm: Khu vực có phạm vi ranh giới đường kết nối được tạo bởi các tọa độ thuộc địa bàn các tổ dân phố 1,2,3,4 của thị trấn Đắk Mâm, chi tiết như sau:	1	1379243,53	430893,17	
		- Tổ dân phố 1: Trừ khu vực phía giáp ranh xã Đắk Drô theo tuyến đường D10 cách đường D10 200 mét và phía đường nhựa đi xã Buôn Choah cách đường nhựa vào 200 mét. Đường bê tông Ngô Thị Nhậm góc ngã 3 nhà ông Lương Đình Kiên cách đường 100 mét dọc theo khe cạn hướng ra đường dây điện 500kv cuối đường bê tông giáp đất ông Trần Duy Hào.	2	1379236,49	430915,51	23,43
		- Tổ dân phố 2: Trừ khu vực phía giáp ranh xã Đắk Drô theo tuyến đường D10 cách đường D10 200 mét.	3	1379209,44	430910,57	27,50
		- Tổ dân phố 3: Trừ khu vực từ Cầu một hướng về phía xã Nam Đà chạy theo suối Đắk Mâm cuối thửa đất số 4 tờ bản đồ 37 của ông Anh, thửa đất số 2 tờ bản đồ 37 của ông Diên, thửa đất số 1 tờ bản đồ 37 của bà Lợi, thửa đất số 1 tờ bản đồ 37 của ông Từ chạy đến cuối đường bê tông giáp thửa đất số 173 tờ bản đồ số 37 của ông Quốc chạy theo cuối thửa đất 5 tờ bản đồ 15 của ông Tường chạy theo suối giáp đường cạnh thửa đất 49, tờ bản đồ 44 của ông Toàn nối thẳng đến đường bê tông đi nghĩa địa cũ Đắk Mâm.	4	1379143,49	430892,77	68,31
		- Tổ dân phố 4: Trừ khu vực nối tiếp từ đường bê tông đi nghĩa địa cũ Đắk Mâm chạy theo cuối đất thửa 25 tờ bản đồ 14 chạy theo đường đất ông Tú thửa 52 tờ bản đồ 14 đi theo đường đất chạy ra đường bê tông Lý Thường Kiệt qua thửa đất 111 tờ bản đồ số 14 của bà Thẩm nối vào đường bê tông qua thửa đất 145 tờ bản đồ số 13 của bà Mùi hát về phía hồ Đắk Mâm.	5	1378897,45	431173,47	373,27
			6	1378798,29	431269,32	137,91
			7	1378707,85	431244,64	93,74
			8	1378213,80	431126,31	508,02
			9	1377983,90	431102,60	231,12
			10	1377816,82	431093,00	167,35
			11	1377617,06	431084,87	199,93
			12	1377621,24	431282,68	197,86
			13	1377422,75	431252,29	200,81
			14	1377429,85	431200,02	52,75
			15	1377485,92	430787,23	416,58
			16	1377423,44	430777,55	63,23
			17	1377357,35	430658,77	135,93
			18	1377418,69	430624,94	70,05
			19	1377353,18	430486,92	152,79
			20	1377346,27	430397,93	89,26
			21	1377435,26	430391,02	89,26
			22	1377423,04	430326,04	66,12
			23	1377457,60	430326,52	34,56
			24	1377476,81	430255,90	73,19
			25	1377500,00	430261,68	23,90
			26	1377535,12	430243,97	39,34
			27	1377560,39	430179,02	69,69
			28	1377630,59	430102,83	103,60
			29	1377662,43	430046,21	64,96
			30	1377671,30	429961,17	85,51
			31	1377675,02	429959,78	3,97
			32	1377709,31	429949,58	35,77
			33	1377765,43	429912,95	67,02
			34	1377729,22	429785,69	132,31
			35	1377929,22	429785,69	200,00
			36	1378149,06	429766,25	220,69
			37	1378054,86	429576,11	212,20
			38	1378021,59	429382,48	196,46
			39	1378135,77	429322,70	128,89

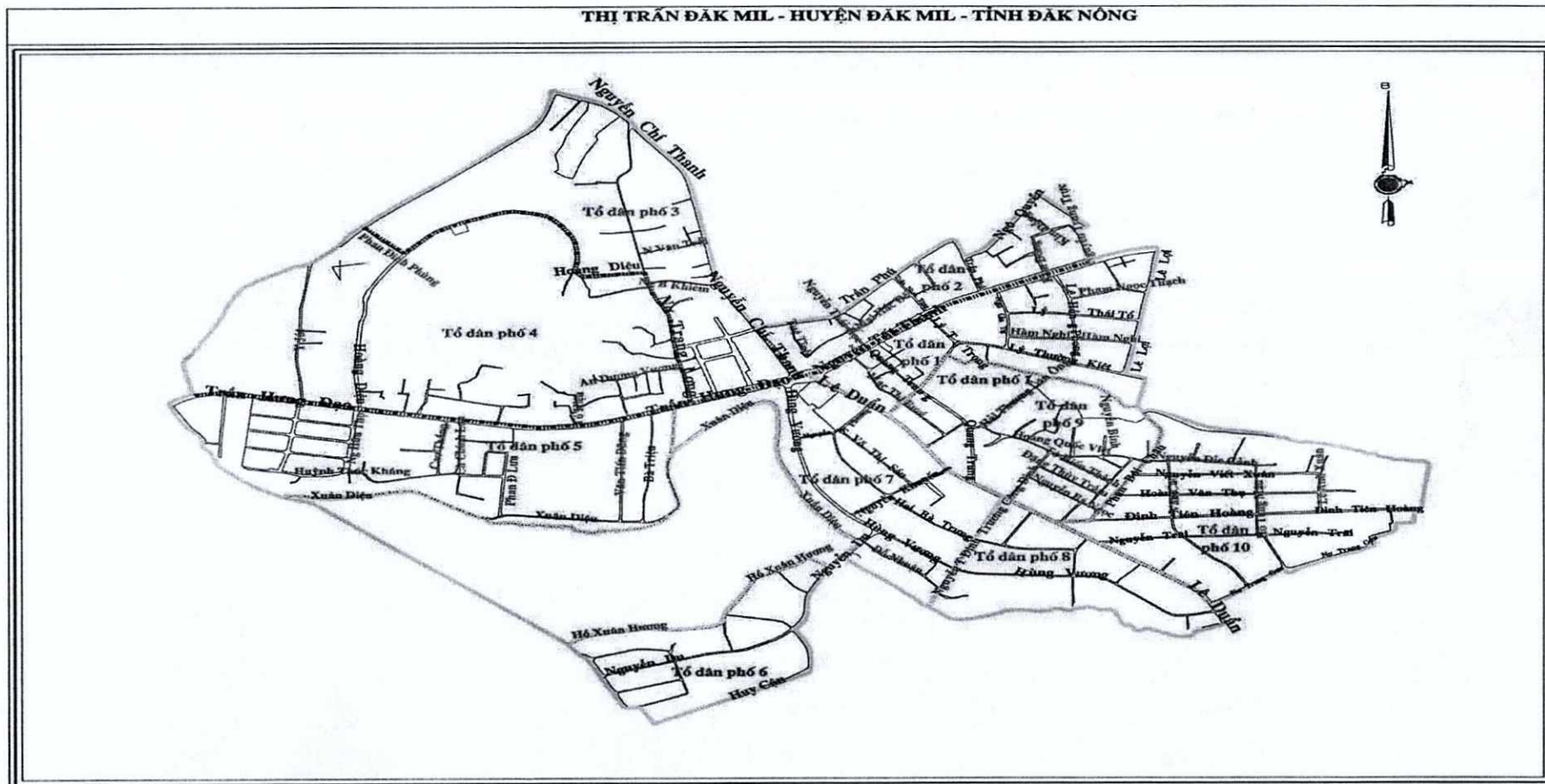
ph

TT	Địa bàn	Khu vực không được phép chăn nuôi	Bảng kê tọa độ vị trí			
			Số hiệu góc thửa	Xm	Ym	Sm
			40	1378269,85	429298,42	136,26
			41	1378354,15	429293,10	84,47
			42	1378298,90	429052,15	247,21
			43	1378306,18	429049,85	7,63
			44	1378381,86	428988,11	97,67
			45	1378352,91	428967,03	35,81
			46	1378404,99	428929,40	64,25
			47	1378443,48	428925,49	38,68
			48	1378456,34	428948,73	26,56
			49	1378489,47	428951,07	33,21
			50	1378506,47	428914,99	39,89
			51	1378568,76	428873,28	74,96
			52	1378628,57	428933,16	84,63
			53	1378755,36	429217,13	311,00
			54	1378831,40	429454,72	249,46
			55	1378876,77	429665,18	215,29
			56	1378902,06	429839,87	176,51
			57	1378952,26	430043,38	209,61
			58	1378995,58	430197,86	160,45
			59	1379011,60	430370,57	173,45
			60	1379055,47	430400,29	52,99
			61	1379065,11	430421,19	23,02
			62	1379043,35	430419,52	21,82
			63	1379039,19	430446,43	27,23
			64	1379022,22	430465,30	25,37
			65	1379026,88	430513,52	48,44
			66	1379093,25	430582,61	95,80
			67	1379110,89	430633,70	54,05
			68	1379122,60	430661,30	29,99
		69	1379176,48	430663,36	53,92	
		70	1379238,36	430704,49	74,30	
		71	1379230,58	430716,19	14,05	
		72	1379204,16	430747,24	40,76	
		73	1379138,75	430742,36	65,60	
		74	1379119,76	430766,15	30,44	
		75	1379073,70	430807,52	61,91	
		76	1379084,91	430823,76	19,73	
		77	1379110,84	430832,22	27,27	
		78	1379199,74	430803,57	93,40	
		79	1379203,15	430819,10	15,90	

phk

TT	Địa bàn	Khu vực không được phép chăn nuôi	Bảng kê tọa độ vị trí			
			Số hiệu góc thửa	Xm	Ym	Sm
			80	1379209,63	430865,70	47,05
			1	1379243,53	430893,17	43,63

III Huyện Đắk Mil: Toàn bộ thị trấn Đắk Mil.



phuk

TT	Địa bàn	Khu vực không được phép chăn nuôi	Bảng kê tọa độ vị trí			
			Số hiệu góc thửa	Xm	Ym	Sm
IV	Huyện Đắk Song					
		<p>Thị trấn Đức An: Khu vực có phạm vi ranh giới đường kết nối được tạo bởi các tọa độ tương ứng với số hiệu góc thửa từ 1 đến 9, chi tiết như sau:</p> <ul style="list-style-type: none"> - Tọa độ điểm 1 (402140,1356693) đến tọa độ điểm 2 (402577,1354861): Từ đất ông Nguyễn Công Huân tổ dân phố 1 đến đất ông Lê Hồng Đô tổ dân phố 3. - Tọa độ điểm 2 (402577,1354861) đến tọa độ điểm 3 (403870, 1353170): Từ đất ông Lê Hồng Đô đến đất ông Lê Văn Phương tổ dân phố 6. - Tọa độ điểm 3 (403870, 1353170) đến tọa độ điểm 4 (404530, 1352488): Từ đất nhà ông Lê Văn Phương tổ dân phố 6 đến đất nhà ông Nguyễn Văn Nghĩa tổ dân phố 8. - Tọa độ điểm 4 (404530, 1352488) đến tọa độ điểm 5 (405094, 1353364): Từ đất nhà ông Nguyễn Văn Nghĩa tổ dân phố 8 đến đất nhà ông Nguyễn Đức Đạt tổ dân phố 8. - Tọa độ điểm 5 (405094, 1353364) đến tọa độ điểm 6 (404198, 1354247): Từ đất nhà ông Nguyễn Đức Đạt tổ dân phố 8 đến đất nhà ông Nguyễn Thanh Chúc tổ dân phố 8. - Tọa độ điểm 6 (404198, 1354247) đến tọa độ điểm 7(405283, 1354974): Từ đất nhà ông Nguyễn Thanh Chúc tổ dân phố 8 đến thửa đất số 1 tờ bản đồ số 14 tại tổ dân phố 8. - Tọa độ điểm 7 (405283, 1354974) đến tọa độ điểm 8 (404344, 1356393): Từ thửa đất số 1 tờ bản đồ số 14 tại tổ dân phố 8 đến đất ông Đinh Bạt Hòa tổ dân phố 2. - Tọa độ điểm 8 (404344, 1356393) đến tọa độ điểm 9 (403110, 1356983): Từ đất ông Đinh Bạt Hòa tổ dân phố 2 đến đất ông Phạm Văn Phúc tại tổ dân phố 2. - Tọa độ điểm 9 (403110, 1356983) đến tọa độ điểm 1(402140, 1356693:) Từ đất nhà ông Phạm Văn Phúc đến đất nhà ông Nguyễn Công Huân. 	1	402140	1356693	436
			2	402577	1354861	1293
			3	403870	1353170	659
			4	404530	1352488	564
			5	405094	1353364	896
			6	404198	1354247	1085
			7	405283	1354974	1702
			8	404344	1356393	1367
			9	403110	1356983	1012

phk

TT	Địa bàn	Khu vực không được phép chăn nuôi	Bảng kê tọa độ vị trí			
			Số hiệu góc thửa	Xm	Ym	Sm
V	Huyện Đắk G'long					
	Xã Quảng Khê: Toàn bộ diện tích thôn 1 (bon Ka La Dong); thôn 4 (bon Ka La Dạ); thôn 5 (bon Sạ Diêng); thôn 6 (bon Ka La Yu). Có tọa độ tương ứng với số hiệu góc thửa từ 1 đến 58, chi tiết như sau:		1	1317616,97	423560,54	
			2	1317606,97	423660,62	100,58
			3	1317560,97	423718,67	74,06
			4	1317516,97	423916,82	202,98
			5	1317438,97	424002,89	116,15
			6	1317378,97	424096,97	111,58
			7	1317308,97	424106,98	70,71
			8	1317214,97	424137,00	98,68
			9	1317160,97	424141,00	54,15
			10	1317122,97	424133,00	38,83
			11	1317100,06	424123,19	24,92
			12	1317078,10	424131,19	23,37
			13	1316872,47	424165,15	208,42
			14	1316822,56	424169,15	50,07
			15	1316754,68	424215,10	81,97
			16	1316539,06	424356,96	258,10
			17	1316535,07	424460,86	103,97
			18	1316536,93	424476,41	15,66
			19	1316541,66	424519,02	42,87

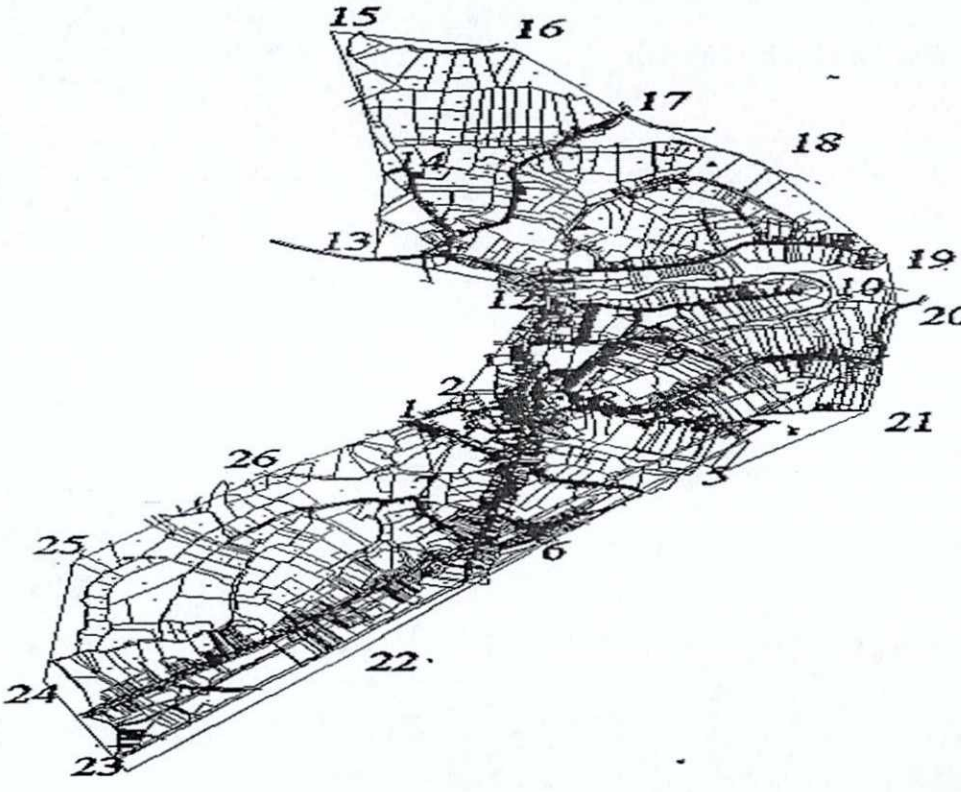
ph

TT	Địa bàn	Khu vực không được phép chăn nuôi	Bảng kê tọa độ vị trí			
			Số hiệu góc thửa	Xm	Ym	Sm
			20	1316533,78	424561,63	43,34
			21	1316499,08	424645,27	90,55
			22	1316478,58	424695,78	54,50
			23	1316418,66	424722,60	65,66
			24	1316308,27	424771,53	120,74
			25	1316121,09	424519,90	313,61
			26	1316027,14	424448,94	117,75
			27	1316018,27	424392,16	57,46
			28	1315991,68	424315,87	80,79
			29	1315981,04	424140,23	175,96
			30	1315908,36	424147,33	73,03
			31	1315844,54	424023,14	139,63
			32	1315763,29	423847,44	193,57
			33	1315715,69	423744,35	113,55
			34	1315795,27	423706,71	88,03
			35	1316204,17	423473,22	470,87
			36	1316283,82	423374,92	126,52
			37	1316465,42	423209,81	245,44
			38	1316657,62	423142,14	203,77
			39	1316757,28	423195,57	113,08
			40	1316842,30	423156,02	93,77
			41	1316851,22	423098,53	58,18
			42	1317061,32	423106,34	210,25
			43	1317244,26	422794,34	361,68
			44	1317272,97	422833,96	48,93
			45	1317584,97	422888,01	316,65
			46	1317606,97	422962,07	7726
			47	1317500,97	423052,14	139,10
			48	1317324,97	423142,21	197,71
			49	1317326,97	423218,27	76,09
			50	1317358,97	423226,28	32,99
			51	1317370,97	423210,26	20,01
			52	1317376,97	423232,28	22,82
			53	1317380,97	423276,32	44,22
			54	1317438,97	423328,36	77,93
			55	1317465,73	423356,16	38,59
			56	1317560,97	423396,41	103,40
			57	1317604,97	423462,46	79,37
			58	1317600,97	423498,49	36,25
			1	1317616,97	423560,54	64,08

phk

TT	Địa bàn	Khu vực không được phép chăn nuôi	Bảng kê tọa độ vị trí			
			Số hiệu góc thửa	Xm	Ym	Sm
VI	Huyện Đắk Rlấp					
		Thị trấn Kiên Đức: Khu vực không được phép chăn nuôi là khu vực có phạm vi ranh giới là đường kết nối được tạo bởi các tọa độ thuộc các tổ dân phố 1,2,3,4,5,6. Chi tiết như sau:	1	391627806	1326783798	296,5
			2	391837334	1326989585	204,7
			3	391059958	1326974618	297,6
			4	392119823	1326720192	793,2
		- Tổ dân phố 1: Dọc các tuyến đường Quốc lộ 14, Nguyễn Tất Thành, Lê Thánh Tông, Lê Hữu Trác, Lê Lợi. Có tọa độ tương ứng với số hiệu góc thửa là 1,2,3,4,5,6,7.	5	392826979	1326456411	871,6
			6	392224405	1325836506	721,0
			7	391688191	1326338967	763,5
			8	392385117	132705622	498,8
		- Tổ dân phố 2: Dọc các tuyến đường N'Trang Long, Chu Văn An, Nguyễn Khuyến, Nguyễn Huệ, Ngô Quyền. Có tọa độ tương ứng với số hiệu góc thửa là 8,9,10,11,12,3,2..	9	392345867	132740118	504,9
			10	393453488	1327782197	797,8
			11	393327343	1327998446	246,0
			12	392199761	1327800218	1218,7
			3	391059958	1326974618	297,6
			2	391837334	1326989585	390,1
		- Tổ dân phố 3: Dọc các tuyến đường N'Trang Long, Trần Hưng Đạo, Phan Chu Trinh. Có tọa độ tương ứng với số hiệu góc thửa là 13,14,15,16,17,18,19.	13	391329618	1328114293	797,7
			14	391491804	132875789	677,5
			15	391385977	1329867526	1164,8
			16	391970509	1329768333	815,8
			17	392537328	1329254653	713,1
			18	393113397	1328847646	766,1
			19	393661322	1328104489	886,5
		- Tổ dân phố 4: Khu vực quy hoạch khu dân cư tổ dân phố 4. Có tọa độ tương ứng với số hiệu góc thửa là 12,13,14.	12	392199761	1327800218	
			13	391329618	1328114293	
			14	391491804	132875789	
		- Tổ dân phố 5: Dọc các tuyến đường Quốc lộ 14, Nguyễn Tất Thành, Võ Thị Sáu, Nguyễn Du. Có tọa độ tương ứng với số hiệu góc thửa là 20, 21,3,4,5,8,9,10.	20	393841995	327778263	860,7
			21	393561692	1326859802	677,5
			3	391059958	1326974618	297,6
			4	392119823	1326720192	793,2
			5	392826979	1326456411	871,6
			8	392385117	132705622	498,8
			9	392345867	132740118	504,9
			10	393453488	1327782197	797,8

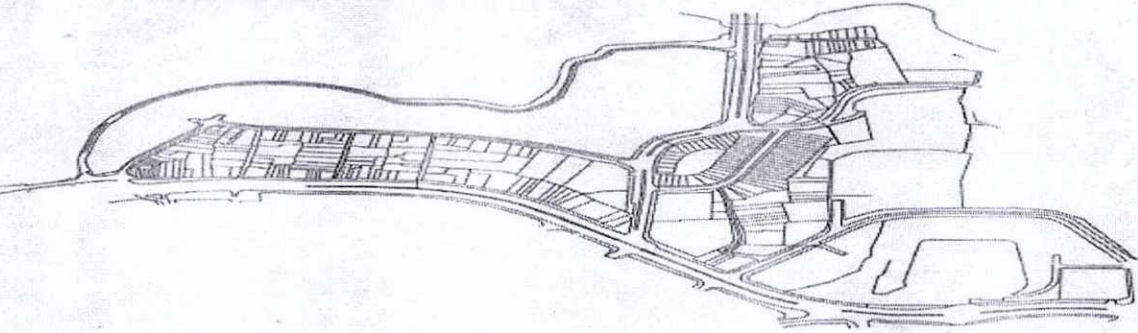
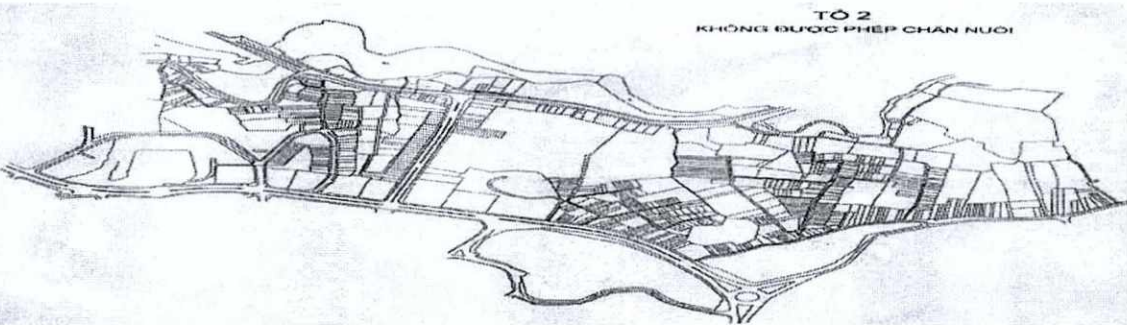
shh

TT	Địa bàn	Khu vực không được phép chăn nuôi	Bảng kê tọa độ vị trí			
			Số hiệu góc thửa	Xm	Ym	Sm
	- Tổ dân phố 6: Dọc các tuyến đường Quốc lộ 14, Trần Phú. Có tọa độ tương ứng với số hiệu góc thửa là 1,7,6,22,23,24,25.		1	391627806	1326783798	452,1
			7	391688191	1326338967	763,5
			6	392224405	1325836506	1241,3
			22	391119604	132481396	1391,2
			23	390329711	1324073265	795,8
			24	390061587	132483864	969,4
			25	391123046	1326317654	1116,1
VII	Huyện Tuy Đức					
	Xã Đăk Buk So: Một phần của các thôn 2,3,4 có phạm vi ranh giới là đường kết nối được tạo bởi các tọa độ và tương ứng với số hiệu góc thửa. Chi tiết như sau:					
	- Thôn 2: Từ tọa độ điểm 7 (1350933,30, 386741,50) đến tọa độ điểm 25 (1350231,41, 389075,71). Tương ứng với số hiệu góc thửa là 7, 8, 9, 10, 11, 12, 13, 14, 15, 16, 17, 18, 19, 20, 21, 22, 23, 24, 25.		7	1350933,30	386741,50	278,52
			8	1350929,31	386846,92	718,23
			9	1350681,77	387037,87	423,01
			10	1350701,73	387115,45	583,49

pk

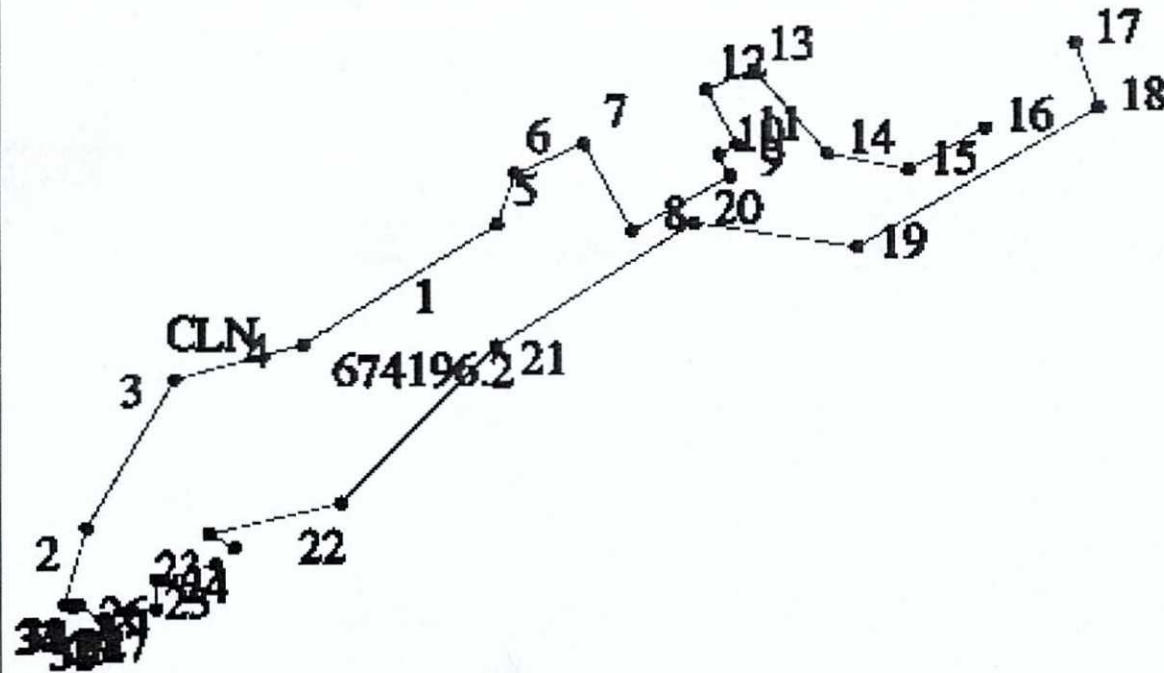
TT	Địa bàn	Khu vực không được phép chăn nuôi	Bảng kê tọa độ vị trí			
			Số hiệu góc thửa	Xm	Ym	Sm
		<p>- Thôn 3: Từ tọa độ điểm 1 (1351050,48; 385933,92) đến tọa độ điểm 36 (1351097,79; 386276,04). Tương ứng với số hiệu góc thửa là 1, 2, 3, 4, 5, 6, 32, 33, 34, 35, 36.</p> <p>- Thôn 4: Từ điểm tọa độ điểm 26 (1350794,35; 388612,25) đến tọa độ điểm 31 (1350173,71; 386943,38). Tương ứng với số hiệu góc thửa là 26, 27, 28, 29, 30, 31.</p>				
			11	1350933,3	387268,61	328,56
			12	1351061,06	388383,51	558,74
			13	1351525,6	388030,44	181,48
			14	1351825,03	387895,18	595,27
			15	1352344,06	388102,05	827,92
			16	1352296,15	388277,09	204,59
			17	1351709,25	388177,63	392,63
			18	1351433,77	388958,38	216,38
			19	1351234,14	388913,6	284,36
			20	1351301,02	388526,71	350,7
			21	1351091,41	388473,01	406
			22	1350892,17	388675,9	122,6
			23	1350596,73	388864,86	729,18
			24	1350319,25	389161,24	1358,07
			25	1350231,41	389075,71	125,57
			1	1351050,48	385933,92	122,02
			2	1351136,32	385904,08	954,1
			3	1351202,19	386244,22	391,05
			4	1351905,88	385798,66	105,5
			5	1351963,77	385906,07	313,32
			6	1351163,28	386425,23	80,58
			32	1350147,76	386873,77	332,68
			33	1350485,13	386808,12	345,38
			34	1350638,84	386971,23	90,88
			35	1350904,15	386546,56	346,46
			36	1351097,79	386276,04	832,89
			26	1350794,35	388612,25	307,02
			27	1351113,76	387963,8	302,62
			28	1350672,58	387259,65	74,29
			29	1350566,78	387192,02	343,7
			30	1350473,15	386899,62	224,12
			31	1350173,71	386943,38	500,73
VIII	Thành phố Gia Nghĩa					
1	Phường Nghĩa Thành: Toàn bộ địa giới hành chính phường Nghĩa Thành					
2	Phường Nghĩa Đức					

phb

TT	Địa bàn	Khu vực không được phép chăn nuôi	Bảng kê tọa độ vị trí			
			Số hiệu góc thửa	Xm	Ym	Sm
		<p>Khu vực không được phép chăn nuôi có phạm vi ranh giới được tạo bởi các tọa độ thuộc các tổ dân phố 1,2,3,5. Chi tiết như sau:</p> <p>- Tổ dân phố 1: Từ tọa độ điểm đầu (411442, 1327610) đến tọa độ điểm cuối (412044, 1327394).</p> <p style="text-align: center;">TỔ 1 KHÔNG ĐƯỢC PHÉP CHĂN NUÔI</p>  <p>- Tổ dân phố 2: Từ tọa độ điểm đầu (412044; 1327394) đến tọa độ điểm cuối (412260, 1327567).</p> <p style="text-align: center;">TỔ 2 KHÔNG ĐƯỢC PHÉP CHĂN NUÔI</p> 		411442 411419 412066 412277 412266 412044 411442 412044 413260 413561 413882 413732 413217 412284 412260	1327610 1327887 1327995 1327862 1327556 1327394 1327610 1327394 1326861 1327175 1327268 1327888 1327602 1327898 1327567	
			1	1326599.91	413203.61	

plh

TT	Địa bàn	Khu vực không được phép chăn nuôi	Bảng kê tọa độ vị trí			
			Số hiệu góc thửa	Xm	Ym	Sm
- Tô dân phố 3: Cụm dân cư hẻm 2 đường Trần Phú, dọc đường Hùng Vương từ tọa độ điểm 1 (1326599,91; 413203,61) đến tọa độ điểm 34 (1326590,68; 413224,21), tương ứng với số hiệu góc thửa từ là 1,2,3,4,5,6,7,8,9,10,11,12,13,14,15,16,17,18,19,20,21,22,23,24,25,26,27,28,29,30,31,32,33, 34,1.			2	1326779.05	413257.50	187.07
			3	1327130.22	413472.68	411.86
			4	1327213.92	413781.84	320.29
			5	1327498.36	414248.44	546.47
			6	1327619.77	414290.82	128.60
			7	1327691.84	414457.09	181.21
			8	1327483.28	414572.59	238.41
			9	1327613.58	414807.91	268.99
			10	1327664.77	414779.57	58.51
			11	1327688.74	414822.89	49.51
			12	1327819.09	414750.70	149.01
			13	1327867.75	414862.96	122.36
			14	1327667.17	415039.28	267.05
			15	1327626.74	415234.30	199.17
			16	1327727.74	415415.14	207.13
			17	1327929.70	415630.38	295.15
			18	1327775.91	415686.61	163.74
			19	1327442.15	415109.55	666.62
			20	1327501.74	414720.97	393.12
			21	1327207.91	414244.61	559.70
			22	1326836.70	413872.65	525.50
			23	1326764.55	413559.81	321.05
			24	1326730.44	413616.44	66.11
			25	1326690.61	413573.95	58.24
			26	1326655.94	413426.18	151.78
			27	1326586.60	413426.23	69.34
			28	1326581.95	413367.73	58.68
			29	1326578.87	413354.21	13.87
			30	1326560.98	413308.03	49.52
			31	1326562.09	413295.54	12.54
			32	1326597.43	413237.49	67.96
			33	1326595.08	413230.57	7.31



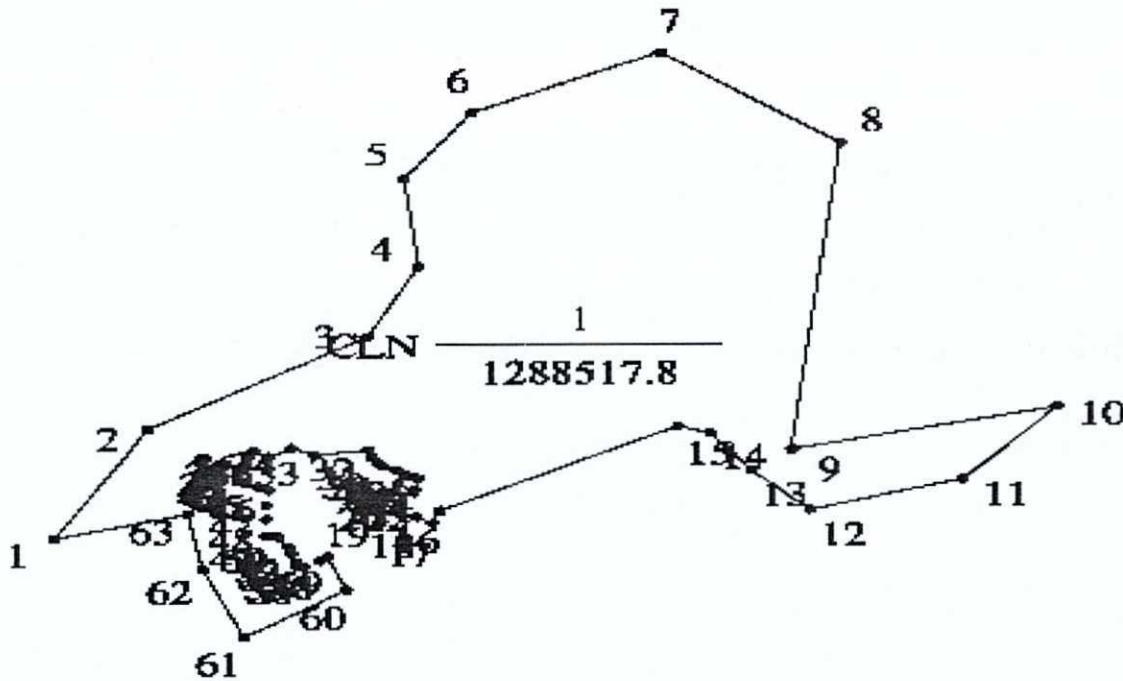
phd

TT	Địa bàn	Khu vực không được phép chăn nuôi	Bảng kê tọa độ vị trí			
			Số hiệu góc thửa	Xm	Ym	Sm
			34	1326590.68	413224.21	7.74
			1	1326599.91	413203.61	22.57
			1	1327555,23	413468,48	
			2	1327868,70	413676,96	376,47
			3	1328132,29	414150,05	541,57
			4	1328336,17	414259,63	231,46
			5	1328587,51	414227,92	253,33
			6	1328778,13	414373,69	239,97
			7	1328948,74	414777,20	438,10
			8	1328687,91	415165,61	467,86
			9	1327807,88	415060,02	886,34
			10	1327929,91	415630,61	583,49
			11	1327721,60	415427,07	291,24
			12	1327633,80	415099,01	339,61
			13	1327748,77	414973,46	170,24
			14	1327854,48	414885,34	137,62
			15	1327874,56	414816,13	72,06
			16	1327632,15	414303,14	567,38
			17	1327596,45	414287,86	38,83
			18	1327615,45	414253,41	39,34
			19	1327640,27	414168,78	88,19
			20	1327683,46	414198,62	52,50
			21	1327709,47	414214,97	30,72
			22	1327683,99	414246,50	40,54
			23	1327691,69	414251,18	9,01
			24	1327726,50	414257,80	35,43
			25	1327727,74	414249,61	8,29
			26	1327730,90	414238,83	11,23
			27	1327736,42	414228,57	11,66
			28	1327750,67	414212,94	21,15
			29	1327761,62	414182,00	32,82

- Tổ dân phố 5: Đường vào hồ câu Bibo; khu dân cư dọc theo đường Trần Phú từ tọa độ điểm 1 (1327555,23, 413468,48) đến tọa độ điểm 63 (1327624,68, 413763,07), tương ứng với số hiệu góc thửa là 1,2,3,4,5,6,7,8,9,10,11,12,13,14,15,16,17,18,19,20,21,22,23,24,25,26,27,28,29,30,31,32,33,34,35,36,37,38,39,40,41,42,43,44,45,46,47,48,49,50,51,52,53,54,55,56,57,58,59,60,61,62,63.

phk

TT	Địa bàn	Khu vực không được phép chăn nuôi	Bảng kê tọa độ vị trí			
			Số hiệu góc thửa	Xm	Ym	Sm
			30	1327769.57	414171.26	13.37
			31	1327786.36	414159.46	20.52
			32	1327807.64	414151.90	22.58
			33	1327791.79	414035.67	117.31
			34	1327814.24	413987.50	53.14
			35	1327787.59	413938.76	55.55
			36	1327804.33	413904.78	37.88
			37	1327794.86	413896.23	12.76
			38	1327781.82	413887.92	15.46
			39	1327755.89	413877.19	28.06
			40	1327740.86	413871.48	16.25
			41	1327731.50	413870.73	9.21
			42	1327726.05	413872.61	5.76
			43	1327719.96	413877.95	8.10
			44	1327714.00	413886.86	10.72
			45	1327700.21	413916.76	32.93
			46	1327689.88	413937.13	22.84
			47	1327648.70	413931.45	41.56
			48	1327609.32	413930.23	39.40
			49	1327559.85	413929.88	49.48
			50	1327560.04	413953.65	23.77
			51	1327555.94	413958.22	6.13
			52	1327532.89	413978.50	30.70
			53	1327521.83	413984.40	12.53
			54	1327511.94	413987.38	10.33
			55	1327487.10	413996.78	26.56
			56	1327474.16	413999.92	23.32
			57	1327474.70	414012.38	12.47
			58	1327489.33	414046.33	36.97
			59	1327502.86	414064.21	22.42
			60	1327407.31	414104.50	103.69
			61	1327271.80	413882.40	260.17



7. Người kiểm tra : Tỷ lệ : 1/24024

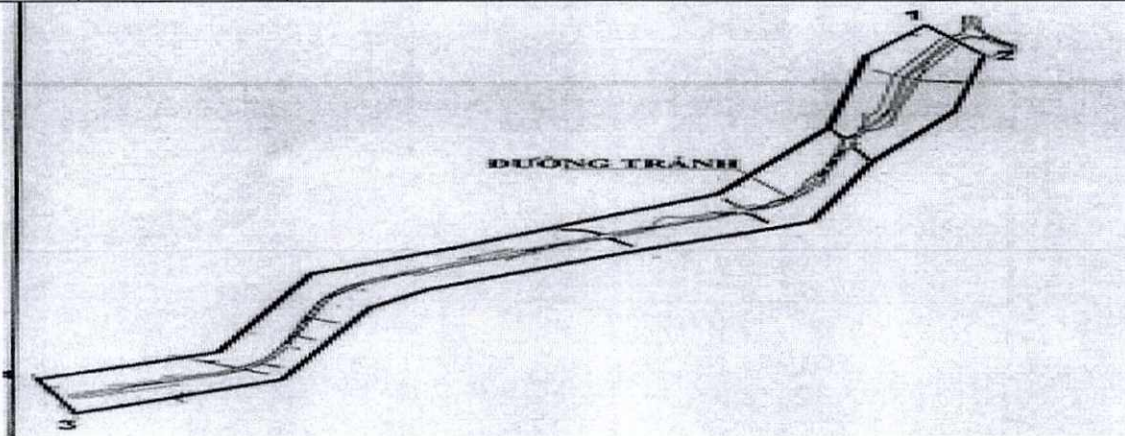
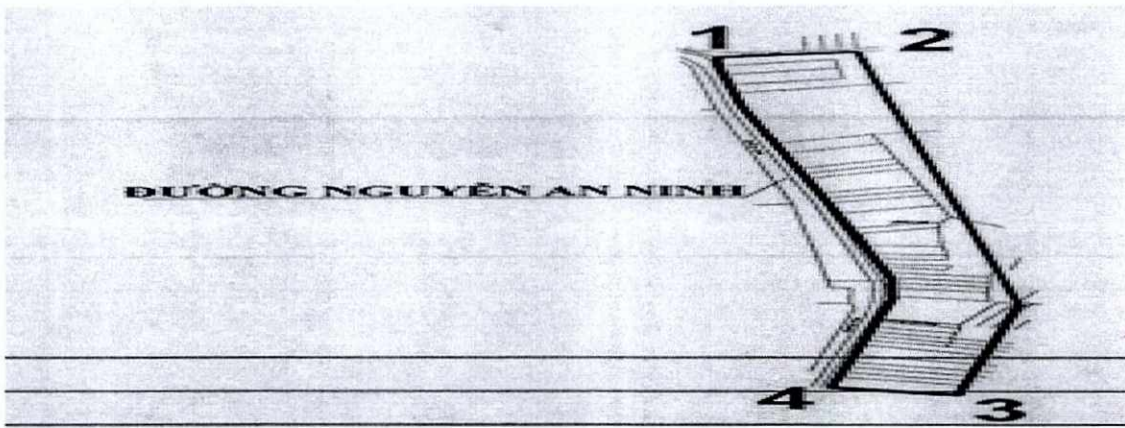
phb

TT	Địa bàn	Khu vực không được phép chăn nuôi	Bảng kê tọa độ vị trí			
			Số hiệu góc thửa	Xm	Ym	Sm
			62	1327465.83	413793.18	213.56
			63	1372624.68	413763.07	161.68
			1	1327555.23	413468.48	302.67
3	Phường Nghĩa Trung					
	Tô dân phố 1,2,3,4,5 có phạm vi ranh giới được tạo bởi các tọa độ tương ứng với số hiệu góc thửa là 1,2,3,4,5,6,7,8,9,10,11,12,13,14,15. Chi tiết như sau:					
	Điểm 1: Cầu Đắc Nông theo đường 23/3 và theo đường địa giới hành chính đến điểm 2 đường Lê Thị Hồng Gấm.		1	411402.5982	1327623.2931	1476
	Điểm 2: Đường Lê Thị Hồng Gấm theo đường địa giới hành chính đến điểm 3 giữa tuyến đường Lê Thị Hồng Gấm.		2	412817.6482	1327200.2931	242
	Điểm 3: Giữa đường Lê Thị Hồng Gấm theo đường địa giới hành chính phường đến điểm 4 cuối đường Lê Thị Hồng Gấm giáp đường Hùng Vương.		3	412863.7174	1326959.4025	423
	Điểm 4: Cuối đường Lê Thị Hồng Gấm giáp đường Hùng Vương đến điểm 5 giáp đường Hàm Nghi.		4	413250.6713	1326786.9585	182
	Điểm 5: Đường Hàm Nghi theo địa giới hành chính phường đến đến điểm 6 suối Đắc Moong.		5	413187.1152	1326615.5031	276
	Điểm 6: Suối Đắc Moong theo đường địa giới hành chính phường đến điểm 7 đầu đường Nguyễn Thượng Hiền.		6	413442.0482	1326508.5631	183
	Điểm 7: Đường Nguyễn Thượng Hiền theo đường địa giới hành chính phường đến điểm 8 suối Đắc Moong.		7	413441.8077	1326325.4068	332
	Điểm 8: Suối Đắc Moong theo đường địa giới hành chính phường đến điểm 9 đường Hùng Vương.		8	413772.4767	1326293.3320	2767
	Điểm 9: Đường Hùng Vương đến điểm 10 ngã 3 đường tránh đô thị Gia Nghĩa.		9	412931.2079	1323656.3874	382
	Điểm 10: Ngã 3 đường tránh đến điểm 11 giữa đường tránh đô thị Gia Nghĩa địa giới tổ dân phố 5, tổ dân phố 6.		10	412602.8607	1323852.3680	719
	Điểm 11: Giữa đường tránh đô thị Gia Nghĩa đến điểm 12 giáp ranh tổ dân phố 1 phường Nghĩa Trung.		11	411910.6629	1324047.6322	837,9
	Điểm 12: Đến điểm 13 là ranh giới tổ dân phố 1 và tổ dân phố 6.		12	411176.1068	1323644.4184	472,5
	Điểm 13: Theo địa giới hành chính phường đến điểm 14 đường địa giới hành chính phường.		13	411276.9918	1323182.7439	768,2
	Điểm 14: Theo đường địa giới hành chính phường và suối Đắc Nông đến điểm 15 đường Bắc Nam giai đoạn 2.		14	410575.4383	1323495.6905	3786,2
	Điểm 15: Theo đường địa giới hành chính phường và theo hồ Hạ đến điểm 1.		15	410914.8318	1327266.7081	604,3

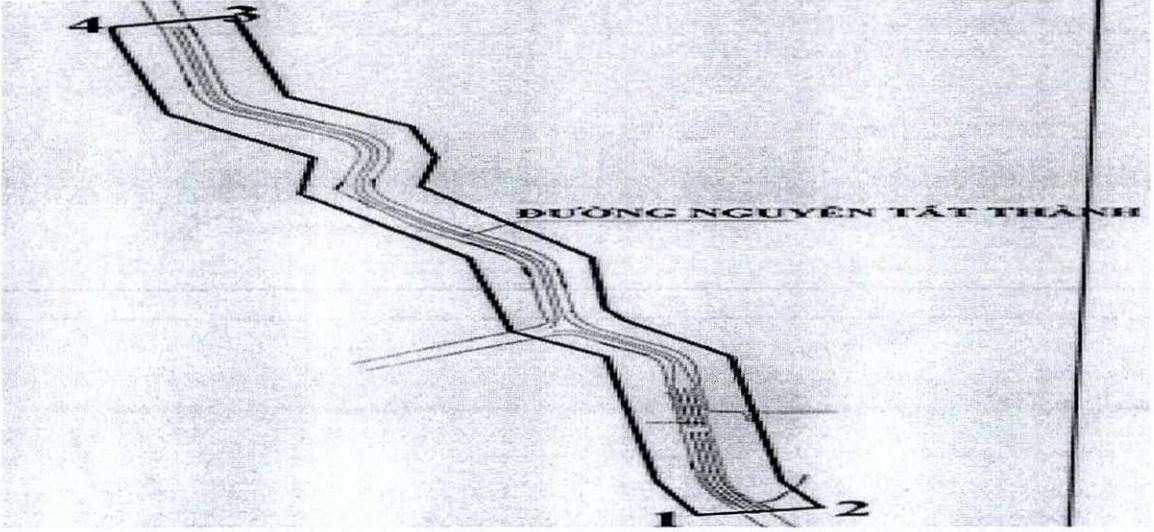
phk

TT	Địa bàn	Khu vực không được phép chăn nuôi	Bảng kê tọa độ vị trí			
			Số hiệu góc thửa	Xm	Ym	Sm
4	Phường Nghĩa Phú:	Toàn bộ tổ dân phố 5.				
5	Phường Nghĩa Tân:	Toàn bộ các tổ dân phố 1,2,3.				
6	Phường Quảng Thành	- Khu vực 1: Dọc 2 bên đường tránh đô thị thuộc tổ dân phố Tân Tiến (đường Nguyễn Văn Cừ) đoạn từ nút giao với đường Nguyễn Tất Thành đến giáp ranh với xã Đắk R'Moan, trong khoảng cách 50mét. Có tọa độ tương ứng với số hiệu góc thửa là 1,2,3,4.	1 2 3 4 1	410827.58 410902.37 409063.70 409016.53 410827.58	1332214.08 1332146.15 1330187.53 1330276.38 1332214.08	50 2870 50 2875

phk

TT	Địa bàn	Khu vực không được phép chăn nuôi	Bảng kê tọa độ vị trí			
			Số hiệu góc thửa	Xm	Ym	Sm
		 <p>- Khu vực 2: Dọc hai bên đường Nguyễn Tất Thành (Quốc lộ 14 cũ). Ranh giới được kết nối bởi các tọa độ từ điểm 1 (1331207.00; 411129.00) đến tọa độ điểm 4 (1333852.00; 410183.00), tương ứng với số hiệu góc thửa là 1,2,3,4.</p> 	<p>1 1331207.00 411129.00 100</p> <p>2 1331248.00 411326.00 2940</p> <p>3 133909.33 410382.67 100</p> <p>4 1333852.00 410183.00 2940</p> <p>1 1331207.00 411129.00</p>			

Handwritten signature

TT	Địa bàn	Khu vực không được phép chăn nuôi	Bảng kê tọa độ vị trí			
			Số hiệu góc thửa	Xm	Ym	Sm
		- Khu vực 3: Khu trung tâm hành chính phường Quảng Thành: Ranh giới được kết nối bởi các tọa độ từ điểm 1 (1331769.49; 411239.65) đến tọa độ điểm 4 (1331762.72; 411280.10), tương ứng với số hiệu góc thửa là 1,2,3,4,1.	1	1331769.49	411239.65	50
			2	1331364.69	411289.69	410
			3	1331373.86	411325.8	50
			4	1331762.72	411280.10	410
			1	1331769.49	411239.65	

phh

Phụ lục 2
TỔNG HỢP DỰ KIẾN KINH PHÍ CHÍNH SÁCH HỖ TRỢ
(Ban hành kèm theo Nghị quyết số 02/2024/NQ-HĐND ngày 29 tháng 3 năm 2024
của Hội đồng nhân dân tỉnh Đắk Nông)

STT	Nội dung hỗ trợ	Số lượng (cơ sở)	Định mức hỗ trợ		Kinh phí (đồng)	GHI CHÚ
			Số lao động/ cơ sở	Đơn giá (đồng)/lao động hoặc cơ sở		
I	Hỗ trợ để ổn định đời sống, sản xuất (Đối với các cơ sở chăn nuôi có quy mô thường xuyên từ 01 đơn vị vật nuôi trở lên khi chấm dứt hoạt động chăn nuôi hoặc tự di dời đến khu vực được phép chăn nuôi thì được hỗ trợ ổn định đời sống trong thời gian 06 tháng. Mức hỗ trợ tương đương 30kg gạo/01 tháng)				1.482.300.000	
1	Nông hộ từ 01 đến dưới 05 đơn vị vật nuôi	232	01	2.700.000	626.400.000	
	Nông hộ từ 05 đến dưới 10 đơn vị vật nuôi	110	02	2.700.000	594.000.000	
2	Trang trại quy mô nhỏ	19	03	2.700.000	153.900.000	
3	Trang trại quy mô vừa	10	04	2.700.000	108.000.000	
II	Hỗ trợ di dời cơ sở chăn nuôi cũ ra khỏi khu vực không được phép chăn nuôi				1.404.000.000	
1	Nông hộ từ 01 đến dưới 05 đơn vị vật nuôi	232		2.000.000	464.000.000	
	Nông hộ từ 05 đến dưới 10 đơn vị vật nuôi	110		5.000.000	550.000.000	
2	Trang trại quy mô nhỏ	19		10.000.000	190.000.000	
3	Trang trại quy mô vừa	10		20.000.000	200.000.000	
III	Hỗ trợ đào tạo, chuyển đổi nghề (học phí)				1.647.000.000	
	Nông hộ từ 01 đến dưới 05 đơn vị vật nuôi	232	01	3.000.000	696.000.000	
	Nông hộ từ 05 đến dưới 10 đơn vị vật nuôi	110	02	3.000.000	660.000.000	
	Trang trại quy mô nhỏ	19	03	3.000.000	171.000.000	
	Trang trại quy mô vừa	10	04	3.000.000	120.000.000	
IV	Thống kê thôn, bon, TDP có di dời cơ sở chăn nuôi	75	05	200.000	75.000.000	
Tổng cộng (I+II+III)					4.608.300.000	

Số tiền bằng chữ: (Bốn tỷ, sáu trăm linh tám triệu ba trăm nghìn đồng). Trong đó: 75.000.000 đồng là kinh phí thực hiện thống kê các cơ sở chăn nuôi nằm trong khu vực không được phép chăn nuôi thuộc diện di dời.

Ghi chú:

- Số tiền 2.700.000 đồng là dự tính (30kg gạo/tháng*15.000 đồng/kg)*06 tháng = 2.700.000 đồng).
- Dự kiến 01 thôn, bon cần sử dụng 05 người để thực hiện thống kê danh sách cơ sở chăn nuôi trong khu vực không được phép chăn nuôi trong diện di dời; đơn giá 200.000 đồng/người là căn cứ vào Thông tư số 40/2017/TT-BTC ngày 28/4/2017, Thông tư số 109/2016/TT-BTC ngày 30/6/2016 của Bộ Tài Chính; Nghị quyết số 24/2017/NQ-HĐND ngày 14/12/2017 của Hội đồng nhân dân tỉnh.