

**QUYẾT ĐỊNH**

**Về việc phê duyệt Văn kiện Dự án hỗ trợ kỹ thuật “Sáng kiến khu vực  
ngăn chặn và loại trừ sốt rét kháng thuốc Artemisinin” giai đoạn 2024-2026  
(RAI4E) do Quỹ Toàn cầu phòng chống AIDS, Lao và Sốt rét  
viện trợ không hoàn lại.**

**BỘ TRƯỞNG BỘ Y TẾ**

Căn cứ Nghị định số 95/2022/NĐ-CP ngày 15/11/2022 của Chính phủ quy định chức năng, nhiệm vụ, quyền hạn và cơ cấu tổ chức của Bộ Y tế;

Căn cứ Nghị định số 114/2021/NĐ-CP ngày 16/12/2021 của Chính phủ về quản lý và sử dụng vốn hỗ trợ phát triển chính thức (ODA) và vốn vay ưu đãi của nhà tài trợ nước ngoài; Nghị định số 20/2023/NĐ-CP ngày 04/5/2023 của Chính phủ về sửa đổi, bổ sung một số điều của Nghị định số 114/2021/NĐ-CP ngày 16/12/2021 về quản lý và sử dụng vốn hỗ trợ phát triển chính thức (ODA) và vốn vay ưu đãi của nhà tài trợ nước ngoài;

Căn cứ Thông tư số 23/2022/TT-BTC ngày 6/4/2022 của Bộ Tài chính hướng dẫn quản lý tài chính nhà nước đối với nguồn viện trợ không hoàn lại của nước ngoài thuộc nguồn thu ngân sách nhà nước;

Căn cứ Công văn số 1613/VPCP-QHQT ngày 13/3/2024 của Văn phòng Chính phủ thông báo ý kiến của Phó Thủ tướng Chính phủ Trần Lưu Quang đồng ý chủ trương tham gia dự án khu vực “Sáng kiến khu vực ngăn chặn và loại trừ sốt rét kháng thuốc Artemisinin” giai đoạn 2024 - 2026;

Căn cứ các Thư của Quỹ Toàn cầu phòng chống AIDS, Lao và Sốt rét ngày 20/12/2022 và ngày 12/12/2023 thông báo phê duyệt ngân sách viện trợ không hoàn lại cho Việt Nam giai đoạn 2024 - 2026 để hỗ trợ công tác phòng chống sốt rét;

Theo đề nghị của Viện trưởng Viện Sốt rét - Ký sinh trùng - Côn trùng Trung ương tại công văn số 314/VSR-RAI4E ngày 18/3/2024 và công văn số 446/VSR-RAI4E ngày 26/4/2024 về việc xin phê duyệt văn kiện dự án hỗ trợ kỹ thuật “Sáng kiến khu vực ngăn chặn và loại trừ sốt rét kháng thuốc Artemisinin” giai đoạn 2024 - 2026 do Quỹ Toàn cầu phòng chống AIDS, Lao và Sốt rét viện trợ;

Theo Báo cáo kết quả thẩm định của Vụ Kế hoạch - Tài chính số 85/BC-KHTC ngày 26/4/2024;

Theo đề nghị của Vụ trưởng Vụ Kế hoạch - Tài chính, Bộ Y tế.

## **QUYẾT ĐỊNH:**

**Điều 1.** Phê duyệt và ban hành kèm theo Quyết định này văn kiện dự án hỗ trợ kỹ thuật “Sáng kiến khu vực ngăn chặn và loại trừ sốt rét kháng thuốc Artemisinin” giai đoạn 2024 - 2026 do Quỹ Toàn cầu phòng, chống AIDS, Lao và Sốt rét viện trợ không hoàn lại với các nội dung chủ yếu sau:

1. Tên dự án: Dự án hỗ trợ kỹ thuật “Sáng kiến khu vực ngăn chặn và loại trừ sốt rét kháng thuốc Artemisinin” giai đoạn 2024 - 2026.

2. Tên nhà tài trợ: Quỹ Toàn cầu phòng chống AIDS, Lao và Sốt rét.

3. Cơ quan chủ quản: Bộ Y tế.

4. Chủ dự án: Viện Sốt rét - Ký sinh trùng - Côn trùng Trung ương.

5. Địa điểm thực hiện Dự án: Dự án được triển khai tại 36 tỉnh gồm: Hà Giang, Điện Biên, Sơn La, Lào Cai, Lai Châu, Bắc Kạn, Cao Bằng, Hòa Bình, Thanh Hóa, Nghệ An, Hà Tĩnh, Quảng Bình, Quảng Trị, Quảng Nam, Thừa Thiên Huế, Quảng Ngãi, Bình Định, Phú Yên, Khánh Hòa, Ninh Thuận, Bình Thuận, Gia Lai, Kon Tum, Đắk Lắk, Đắk Nông, Bình Phước, Lâm Đồng, Đồng Nai, Bình Dương, Tây Ninh, Cà Mau, Bạc Liêu, Sóc Trăng, Bà Rịa - Vũng Tàu, Long An, Kiên Giang; các Viện: Sốt rét - Ký sinh trùng - Côn trùng Trung ương, Sốt rét - Ký sinh trùng - Côn trùng Quy Nhơn, Sốt rét - Ký sinh trùng - Côn trùng Tp. Hồ Chí Minh và Cục Quân y.

6. Thời gian thực hiện: 3 năm (từ năm 2024 đến hết năm 2026).

7. Mục tiêu của Dự án:

7.1. Mục tiêu chung: Giảm tỉ lệ mắc bệnh và tử vong do sốt rét để đạt mục tiêu loại trừ sốt rét trên toàn quốc vào năm 2030 góp phần vào mục tiêu Phát triển bền vững tại Việt Nam.

7.2. Mục tiêu cụ thể:

Mục tiêu 1: Phòng chống vector sốt rét.

Mục tiêu 2: Quản lý ca bệnh sốt rét.

Mục tiêu 3: Duy trì hệ thống y tế bền vững.

Mục tiêu 4: Quản lý chương trình phòng chống và loại trừ sốt rét.

8. Dự án góp phần đạt được một số kết quả chính vào năm 2026 như sau:

- Duy trì tỷ lệ mắc ký sinh trùng sốt rét dưới 0,015/1.000 dân.
- Tỷ lệ tử vong do sốt rét hàng năm dưới 0,002/100.000 dân.
- Không để dịch sốt rét xảy ra.
- Tỷ lệ % xét nghiệm dương tính: 0,02%.
- Tỷ lệ mắc mới/1.000 dân nguy cơ/năm: 0,0283.
- Tỷ lệ tử vong do sốt rét trên 100.000 dân/năm: <0,001.
- Tỷ lệ xét nghiệm sốt rét trên tổng dân số nguy cơ (ABER): 15,01%.

- Tỷ lệ hộ gia đình có ít nhất 1 màn tắm hóa chất cho 2 người: 99,80%.
- Tỷ lệ bệnh nhân sốt rét được điều tra và phân loại: 100%.
- Số huyện đạt tiêu chí loại trừ sốt rét: 635 huyện.
- Không có sốt rét quay trở lại ở các tỉnh đã loại trừ sốt rét.

9. Tổng mức vốn của Dự án và cơ chế tài chính trong nước:

- Vốn ODA không hoàn lại: 10.569.123 USD (*Bằng chữ: Mười triệu năm trăm sáu mươi chín nghìn một trăm hai mươi ba đô la Mỹ*), tương đương 249.245.814.567 đồng (tỷ giá quy đổi 1 USD = 23.582,449936 đồng), nguồn vốn chi thường xuyên.

- Vốn đối ứng: 134.337,19 USD (*Bằng chữ: Một trăm ba mươi tư nghìn ba trăm ba mươi bảy phẩy mười chín đô la Mỹ*), tương đương 3.168.000.000 đồng, nguồn vốn chi thường xuyên.

- Cơ chế tài chính trong nước đối với nguồn vốn viện trợ và vốn đối ứng: Ngân sách nhà nước cấp phát cho Bộ Y tế (Viện Sốt rét - Ký sinh trùng - Côn trùng Trung ương).

**Điều 2.** Viện Sốt rét - Ký sinh trùng - Côn trùng Trung ương chịu trách nhiệm:

1. Thực hiện nhiệm vụ, quyền hạn của chủ dự án trong quản lý thực hiện dự án theo quy định tại Điều 37 Nghị định số 114/2021/NĐ-CP ngày 16/12/2021 của Chính phủ về quản lý và sử dụng vốn hỗ trợ phát triển chính thức (ODA) và vốn vay ưu đãi của nhà tài trợ nước ngoài và các văn bản phân cấp, ủy quyền của cấp có thẩm quyền đối với Dự án.

2. Quản lý và sử dụng có hiệu quả vốn viện trợ không hoàn lại, vốn đối ứng, đảm bảo hiệu quả, tuân thủ các quy định của Nhà nước và phù hợp với quy định của nhà tài trợ; thực hiện chế độ báo cáo theo quy định.

3. Ký Thỏa thuận thực hiện bổ sung dự án “Sáng kiến khu vực ngăn chặn và loại trừ sốt rét kháng thuốc Artemisinin” giai đoạn 2024 - 2026 trên cơ sở ý kiến chỉ đạo của Phó Thủ tướng Chính phủ Trần Lưu Quang tại công văn số 1613/VPCP-QHQT ngày 13/3/2024 của Văn phòng Chính phủ.

4. Chịu trách nhiệm toàn diện về việc lựa chọn số lượng, loại thuốc, loại hàng hóa, thiết bị, vật tư để đảm bảo hiệu quả của công tác phòng chống và loại trừ sốt rét.

5. Thực hiện việc quản lý và sử dụng tài sản theo Nghị định số 151/2017/NĐ-CP ngày 26/12/2017 của Chính phủ về quy định chi tiết một số điều của Luật quản lý, sử dụng tài sản công và theo các văn bản sửa đổi bổ sung, thay thế (nếu có).

6. Thực hiện công tác đấu thầu theo quy định của pháp luật hiện hành về đấu thầu, thỏa thuận thực hiện dự án về vốn viện trợ không hoàn lại.

7. Thực hiện hạch toán, kế toán, quyết toán, kiểm toán chương trình, dự án theo quy định của pháp luật; lập báo cáo kết thúc và báo cáo quyết toán dự án; kiểm toán và bàn giao tài sản, tài liệu đầu ra của dự án và tuân thủ quy định về thỏa thuận thực hiện dự án với nhà tài trợ.

8. Thực hiện giám sát và đánh giá chương trình, dự án theo quy định của pháp luật nhằm đảm bảo chương trình, dự án thực hiện đúng tiến độ, chất lượng và đạt mục tiêu đề ra.

**Điều 3.** Quyết định này có hiệu lực kể từ ngày ký ban hành.

**Điều 4.** Các Ông, (Bà): Chánh Văn phòng Bộ; Vụ trưởng các Vụ: Kế hoạch - Tài chính, Hợp tác quốc tế, Cục trưởng các Cục: Quản lý Dược, Quản lý Khám, chữa bệnh, Y tế dự phòng, Quản lý môi trường y tế, Khoa học Công nghệ và đào tạo, Viện trưởng Viện Sốt rét - Ký sinh trùng - Côn trùng Trung ương và Thủ trưởng các cơ quan, đơn vị có liên quan chịu trách nhiệm thi hành Quyết định này./.

**Nơi nhận:**

- Như Điều 4;
- Bộ trưởng (đề b/c);
- Các Thứ trưởng;
- Các Bộ: KH&ĐT, TC, NG;
- UBND tỉnh/TP tham gia Dự án;
- Lưu: VT, KH-TCs.

**KT. BỘ TRƯỞNG  
THỨ TRƯỞNG**



**Lê Đức Luận**

**BỘ Y TẾ**

**VIỆN SÓT RÉT - KÝ SINH TRÙNG - CÔN TRÙNG TRUNG ƯƠNG**

**VĂN KIẾN  
DỰ ÁN HỖ TRỢ KỸ THUẬT**

**DỰ ÁN “SÁNG KIẾN KHU VỰC NGĂN CHẶN VÀ  
LOẠI TRỪ SÓT RÉT KHÁNG THUỐC ARTEMISININ”  
GIAI ĐOẠN 2024 - 2026**

**Nguồn viện trợ Quỹ Toàn cầu phòng chống AIDS, Lao và Sốt rét**

*Văn kiến dự án được phê duyệt theo Quyết định số  
/QĐ-BYT ngày / /2024  
của Bộ trưởng Bộ Y tế*

**VIỆN TRƯỞNG  
VIỆN SÓT RÉT - KÝ SINH TRÙNG  
- CÔN TRÙNG TRUNG ƯƠNG**

**TL. BỘ TRƯỞNG BỘ Y TẾ  
KT. VỤ TRƯỞNG VỤ KẾ HOẠCH - TÀI CHÍNH  
PHÓ VỤ TRƯỞNG**

**Hoàng Đình Cảnh**

**Dương Đức Thiện**

Hà Nội, năm 2024

## CÁC TỪ VIẾT TẮT

BQLDA TU:	Ban Quản lý dự án Trung ương
BYT:	Bộ Y tế
CCM:	Ban điều phối quốc gia (Country Coordinating Mechanism)
Co-PR:	Đơn vị đồng tiếp nhận viện trợ chính (Co-Principal Recipient)
CDC	Trung tâm Kiểm soát bệnh tật tỉnh
CPMU:	BQLDA TU- Ban Quản lý dự án Trung ương
GTGT:	Giá trị gia tăng
HPA	Chương trình hành động vì sức khỏe và chống đói nghèo
IEC/BCC:	Giáo dục truyền thông/Truyền thông thay đổi hành vi
IMPEs:	Viện Sốt rét - Ký sinh trùng - Côn Trùng Khu vực (Quy Nhơn, Tp. Hồ Chí Minh)
KBNN	Khoa bạc Nhà nước
KST:	Ký sinh trùng
LFA:	Cơ quan quản lý quỹ địa phương
LTSR:	Loại trừ sốt rét
NIMPE:	Viện Sốt rét - Ký sinh trùng - Côn trùng Trung ương Viện Sốt rét - KST - CT TU
NSNN	Ngân sách Nhà nước
ODA:	Vốn viện trợ không hoàn lại
PCSR:	Phòng chống sốt rét
PR:	Đơn vị tiếp nhận viện trợ chính (Principal Recipient)
PU/DR:	Báo cáo tiến độ/giải ngân
QTC:	Quỹ Toàn cầu phòng chống AIDS, Lao và Sốt rét
RAI:	Dự án “Sáng kiến khu vực ngăn chặn sốt rét kháng thuốc artemisinin”
RAI2E:	Dự án “Sáng kiến khu vực ngăn chặn và loại trừ sốt rét kháng thuốc artemisinin, giai đoạn 2018-2020”
RAI3E:	Dự án “Sáng kiến khu vực ngăn chặn và loại trừ sốt rét kháng thuốc artemisinin”, giai đoạn 2021-2023
RAI4E:	Dự án “Sáng kiến khu vực ngăn chặn và loại trừ sốt rét kháng thuốc artemisinin”, giai đoạn 2024-2026
RDTs:	Test chẩn đoán nhanh sốt rét
RSC:	Ban điều phối khu vực (Regional Steering Committee)
SRs:	Đơn vị tiếp nhận viện trợ phụ (Sub-Recipients)
SCDI	Trung tâm hỗ trợ sáng kiến cộng đồng
UNOPS:	Văn phòng Dịch vụ Liên hiệp quốc.
VPHA:	Hội Y tế công cộng Việt Nam
WAMBO:	Đơn vị mua sắm của Quỹ Toàn cầu
WHO:	Tổ chức Y tế thế giới

# MỤC LỤC

I. THÔNG TIN CƠ BẢN VỀ DỰ ÁN	1
1. Tên dự án	1
2. Cơ quan chủ quản, đơn vị đề xuất và chủ dự án:	1
3. Nhà tài trợ và đồng tài trợ nước ngoài hỗ trợ thực hiện chương trình	1
4. Thời gian dự kiến thực hiện dự án:	1
5. Địa điểm thực hiện dự án	1
II. BỐI CẢNH VÀ SỰ CẦN THIẾT CỦA DỰ ÁN	3
1. Sự phù hợp và các đóng góp của dự án vào chiến lược, kế hoạch phát triển kinh tế-xã hội của quốc gia, quy hoạch phát triển ngành, vùng và địa phương	3
2. Mối quan hệ với các chương trình, dự án khác nhằm hỗ trợ giải quyết các vấn đề có liên quan của chương trình dự án	4
3. Sự cần thiết của dự án	7
4. Nhu cầu hỗ trợ kỹ thuật bằng vốn ODA không hoàn lại để hỗ trợ thực hiện Chiến lược Phòng chống và loại trừ sốt rét quốc gia	10
III. CƠ SỞ ĐỀ XUẤT NHÀ TÀI TRỢ QUỸ TOÀN CẦU PHÒNG CHỐNG AIDS, LAO VÀ SỐT RÉT.	10
1. Tính phù hợp của dự án với chính sách và định hướng ưu tiên của Quỹ Toàn cầu	10
2. Lợi thế và hiệu quả khi sử dụng nguồn vốn viện trợ từ Quỹ Toàn cầu	11
3. Tính bền vững của dự án	12
4. Quỹ toàn cầu viện trợ dự án RAI khu vực - Hợp phần Việt Nam	12
IV. MỤC TIÊU CỦA DỰ ÁN	14
1. Mục tiêu chung	14
2. Mục tiêu cụ thể và chỉ tiêu toàn quốc đến năm 2026	15
V. MÔ TẢ DỰ ÁN	16
1. Nội dung hoạt động của dự án	16
2. Các chỉ số của dự án giai đoạn 2024-2026	18
VI. ĐỐI TƯỢNG THỤ HƯỞNG	20
1. Các đơn vị thực hiện dự án:	20
3. Đối tượng thụ hưởng gián tiếp	21

VII. KẾ HOẠCH THỰC HIỆN, GIÁM SÁT VÀ ĐÁNH GIÁ DỰ ÁN	21
1. Kế hoạch triển khai các hoạt động thực hiện trước	21
2. Kế hoạch tổng thể và kế hoạch chi tiết thực hiện cho năm đầu tiên	21
3. Kế hoạch giám sát và đánh giá dự án	33
VIII. TỔ CHỨC QUẢN LÝ THỰC HIỆN DỰ ÁN	34
1. Nguyên tắc chung	34
2. Cơ chế phối hợp giữa các bên tham gia thực hiện và quản lý dự án	36
3. Năng lực tổ chức, quản lý thực hiện dự án của Chủ dự án.	41
IX. TỔNG VỐN CỦA DỰ ÁN	42
1. Vốn ODA	42
2. Vốn đối ứng	42
3. Cơ chế tài chính	44
X. ĐIỀU KIỆN RÀNG BUỘC VỀ SỬ DỤNG VỐN ODA KHÔNG HOÀN LẠI CỦA NHÀ TÀI TRỢ.	52
1. Điều kiện ràng buộc từ nhà tài trợ Quỹ Toàn cầu	52
2. Khả năng đáp ứng của phía Việt Nam	56

## **PHỤ LỤC**

- Phụ lục 1: Danh sách tỉnh, huyện triển khai dự án
- Phụ lục 2: Kế hoạch tổng thể 3 năm của dự án giai đoạn 2024-2026
- Phụ lục 3: Danh mục viện trợ vật tư, hàng hóa và dịch vụ do quỹ toàn cầu tài trợ giai đoạn 2024-2026
- Phụ lục 4: Công văn cam kết của các tỉnh thụ hưởng dự án
- Phụ lục 5: Cơ sở pháp lý:
- Thư phân bổ kinh phí của Quỹ Toàn cầu cho Dự án RAI4 giai đoạn 2024-2026 (5 nước khu vực).
  - Thư phân bổ kinh phí của Quỹ Toàn cầu cho Việt Nam
  - Thỏa thuận thực hiện bổ sung (Supplement Agreement) kèm Thỏa thuận thực hiện đã ký (Grant Confirmation).
- Phụ lục 6: Báo cáo tổng kết hoạt động Dự án “Sáng kiến khu vực ngăn chặn và loại trừ sốt rét kháng thuốc artemisinin”, giai đoạn 2021 - 2023.



## I. THÔNG TIN CƠ BẢN VỀ DỰ ÁN

### 1. Tên dự án

Tên tiếng Việt: Dự án Sáng kiến khu vực ngăn chặn và loại trừ sốt rét kháng thuốc artemisinin

Tên tiếng Anh: Regional Artemisinin Resistance Initiative.

Đây là dự án khu vực Tiểu vùng sông Mê Công được thực hiện tại 5 nước Campuchia, Lào, Myanmar, Thái Lan và Việt Nam

### 2. Cơ quan chủ quản, đơn vị đề xuất và chủ dự án:

#### 2.1. Cơ quan chủ quản: Bộ Y tế

a. Địa chỉ liên lạc: 138A Giảng Võ, Hà Nội.

b. Số điện thoại: +84 (024) 62732215 Số Fax: +84 (024) 62732215

#### 2.2. Chủ dự án: Viện Sốt rét - Ký sinh trùng - Côn trùng Trung ương

a. Địa chỉ liên lạc: Số 34 đường Trung Văn, phường Trung Văn, quận Nam Từ Liêm, thành phố Hà Nội.

b. Số điện thoại: +84 (024) 35534483

### 3. Nhà tài trợ và đồng tài trợ nước ngoài hỗ trợ thực hiện chương trình

Quỹ Toàn cầu phòng chống AIDS, Lao và Sốt rét (Quỹ Toàn cầu):

### 4. Thời gian dự kiến thực hiện dự án:

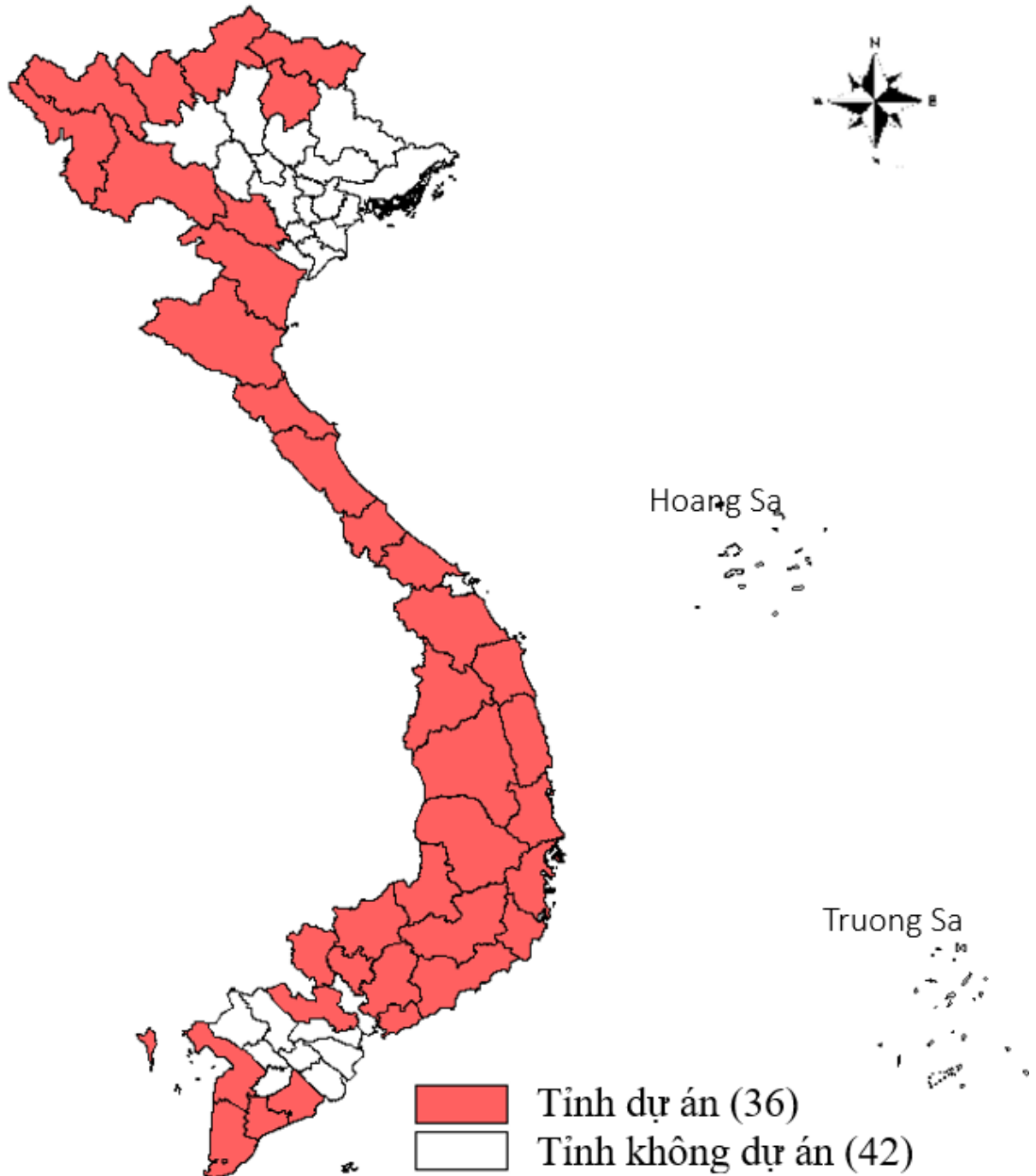
3 năm (từ năm 2024 đến hết năm 2026).

### 5. Địa điểm thực hiện dự án

- 36 tỉnh trong đó có 21 thực hiện loại trừ sốt rét và 15 tỉnh phòng ngừa sốt rét quay trở lại gồm: Lai Châu, Điện Biên, Hà Giang, Quảng Bình, Quảng Trị, Quảng Nam, Quảng Ngãi, Bình Định, Phú Yên, Khánh Hòa, Ninh Thuận, Bình Thuận, Gia Lai, Kon Tum, Đắk Lắk, Đắk Nông, Lâm Đồng, Đồng Nai, Bình Phước, Tây Ninh, Kiên Giang, Cao Bằng, Bắc Kạn, Lào Cai, Sơn La, Hòa Bình, Thanh Hóa, Nghệ An, Hà Tĩnh, Thừa Thiên - Huế, Bình Dương, Bà Rịa-Vũng Tàu, Long An, Sóc Trăng, Bạc Liêu, Cà Mau.

Trong trường hợp chia tách/sáp nhập địa lý hành chính hoặc tình hình sốt rét thay đổi, Chủ dự án báo cáo Quỹ Toàn cầu và Bộ Y tế để thay đổi địa bàn cho phù hợp.

- Viện Sốt rét - Ký sinh trùng - Côn trùng Trung ương, Viện Sốt rét - Ký sinh trùng - Côn trùng Quy Nhơn, Viện Sốt rét - Ký sinh trùng - Côn trùng TP. Hồ Chí Minh và Cục Quân Y.



**Hình 1: Bản đồ các tỉnh dự án RAI4**

## II. BỐI CẢNH VÀ SỰ CẦN THIẾT CỦA DỰ ÁN

### 1. Sự phù hợp và các đóng góp của dự án vào chiến lược, kế hoạch phát triển kinh tế-xã hội của quốc gia, quy hoạch phát triển ngành, vùng và địa phương

Thực hiện Nghị quyết số 20-NQ/TW ngày 25/10/2017 của Ban Chấp hành Trung ương Đảng về tăng cường công tác bảo vệ, chăm sóc và nâng cao sức khỏe nhân dân trong tình hình mới, trong đó có mục tiêu loại trừ sốt rét vào năm 2030. Chiến lược quốc gia Phòng chống và loại trừ bệnh sốt rét ở Việt Nam giai đoạn 2011 - 2020 và định hướng đến năm 2030 đã được Thủ tướng Chính phủ phê duyệt tại Quyết định số 1920/QĐ-TTg ngày 27/10/2011.

Mục tiêu chiến lược: Khống chế tỷ lệ mắc sốt rét < 0,15/1.000 dân; Tỷ lệ tử vong do sốt rét < 0,02/100.000 dân vào năm 2020 và loại trừ sốt rét vào năm 2030.

Được sự quan tâm chỉ đạo và đầu tư của Nhà nước, Bộ Y tế và các Bộ liên quan và các Tổ chức quốc tế, Chương trình phòng chống sốt rét của Việt Nam được duy trì đầu tư và tiếp tục giảm tỷ lệ mắc, tử vong do sốt rét, không để dịch sốt rét xảy ra. Đến năm 2022, tỷ lệ mắc sốt rét đạt 0,066/1.000 dân; Tỷ lệ tử vong do sốt rét < 0,02/100.000 dân, cả nước đã có 42 tỉnh được công nhận LTSR và trong giai đoạn đề phòng bệnh sốt rét quay trở lại; 21 tỉnh tiếp tục thực hiện các hoạt động của giai đoạn loại trừ sốt rét.

Đến hết năm 2023, tỷ lệ mắc sốt rét đạt 0,019/1.000 dân; Tỷ lệ tử vong do sốt rét là 0,02/100.000 dân, cả nước đã có 584 huyện của 46 tỉnh đã được công nhận LTSR. Từ năm 2024 đến 2030 dự kiến sẽ có 17 tỉnh còn lại phấn đấu được công nhận loại trừ sốt rét.

Một trong những giải pháp để thực hiện thành công chiến lược là tiếp tục đầu tư, bảo đảm kinh phí cho các hoạt động phòng chống và loại trừ bệnh sốt rét, bao gồm ngân sách của Nhà nước và các nguồn viện trợ; mở rộng hợp tác quốc tế về phòng chống và loại trừ sốt rét, ưu tiên các dự án hợp tác về hỗ trợ vốn, hỗ trợ kỹ thuật.

Số liệu thống kê của Viện sốt rét - Ký sinh trùng - Côn trùng Trung ương 12 tháng năm 2022, số bệnh nhân sốt rét giảm 2,6% so với 2021 (455/467), dự báo năm 2023, dự báo năm 2023 mức độ giảm mắc sốt rét có thể bị chậm lại trong khi đó tình hình sốt rét ở một số địa phương những tháng đầu năm 2023 diễn biến khá phức tạp, sốt rét tập trung ở nhóm dân đi rừng, ngư rẫy.

Cần sự nỗ lực của cả hệ thống y tế với sự cam kết của các cấp chính quyền địa phương cả nước, đặc biệt các tỉnh có mức độ lây nhiễm sốt rét cao như Lai Châu, Khánh Hòa và Gia Lai, nhằm giảm số mắc sốt rét xuống mức thấp nhất và cắt đứt lây truyền, thu hẹp địa bàn lưu hành bệnh và thúc đẩy lộ trình LTSR ở những tỉnh đang ở giai đoạn tiền loại trừ, tiến tới LTSR đến 2030.

Hiện nay, tiến trình loại trừ sốt rét ở Việt Nam đang tiến đến giai đoạn cuối, nhưng hoạt động phòng chống và loại trừ sốt rét đang đối mặt với nhiều khó khăn và thách thức:

- Số dân sống trong vùng sốt rét lưu hành (năm 2023) vẫn còn khoảng 5 triệu người;
- Hiểu biết của người dân về bệnh sốt rét và biện pháp phòng chống sốt rét còn hạn chế, các nhóm dân tộc ít người vẫn còn tập quán làm nương rẫy và ngủ qua đêm tại nương rẫy, dân vào rừng khai thác lâm sản và ngủ qua đêm trong rừng; dân di biến động theo mùa vụ từ các tỉnh không có sốt rét đến các vùng sốt rét lưu hành vừa và nặng ở miền Trung - Tây Nguyên và miền Đông Nam Bộ và dân giao lưu qua biên giới còn nhiều khó kiểm soát.
- Muỗi truyền bệnh sốt rét *An.minimus*, *An.dirus* và *An.epiroticus* còn có mặt ở nhiều nơi, ở một số nơi tăng sức chịu đựng hoặc kháng với các hóa chất diệt côn trùng đang sử dụng, trong bối cảnh KSTSR ngoại lai từ các nước Châu Phi đang có xu hướng tăng cùng với sự di biến động dân số giữa các địa phương làm nguy cơ lây lan sốt rét trở lại ở các địa phương đã loại trừ.
- Kinh phí dành cho hoạt động phòng chống sốt rét ở nhiều địa phương còn rất hạn chế không đáp ứng được nhu cầu của các hoạt động phòng chống và loại trừ sốt rét.
- Viện trợ quốc tế cho công tác phòng chống và loại trừ sốt rét ở Việt Nam trong những năm qua chủ yếu từ Quỹ Toàn cầu phòng chống AIDS, Lao và Sốt rét. Tuy nhiên, nguồn kinh phí viện trợ quốc tế cho hoạt động phòng chống và loại trừ sốt rét ở Việt Nam có xu hướng giảm.

## **2. Mối quan hệ với các chương trình, dự án khác nhằm hỗ trợ giải quyết các vấn đề có liên quan của chương trình dự án**

### ***a) Kế hoạch phòng chống và loại trừ sốt rét giai đoạn 2021-2025***

**Mục tiêu chung:** Đẩy mạnh các hoạt động phòng chống, nhanh chóng đẩy lùi bệnh sốt rét để đến năm 2025 đạt tỷ lệ mắc ký sinh trùng sốt rét còn dưới

0,015/1.000 dân, tỷ lệ tử vong do sốt rét dưới 0,002/100.000 dân, không để dịch sốt rét xảy ra; tập trung ưu tiên vào vùng sốt rét lưu hành, sốt rét kháng thuốc và có nhiều đối tượng nguy cơ cao; thực hiện loại trừ bệnh sốt rét ở các tỉnh có sốt rét lưu hành và củng cố các yếu tố bền vững nhằm ngăn chặn bệnh sốt rét quay trở lại.

***Các hoạt động trọng tâm:***

- Đảm bảo toàn bộ người dân được tiếp cận đầy đủ dịch vụ chẩn đoán, điều trị bệnh sốt rét kịp thời đối với cả cơ sở y tế công lập và tư nhân.
- Đảm bảo người dân trong vùng nguy cơ được bảo vệ bằng các biện pháp phòng chống véc tơ thích hợp; Kịp thời can thiệp ổ bệnh triệt để ngăn chặn sự lây lan.
- Nâng cao hệ thống giám sát dịch tễ bệnh sốt rét và đảm bảo năng lực đáp ứng dịch sốt rét.
- Nâng cao kiến thức và hành vi của người dân để tự chủ động bảo vệ bản thân trước bệnh sốt rét.
- Quản lý, điều phối hoạt động phòng chống và loại trừ bệnh sốt rét.

Các hoạt động của kế hoạch phòng chống và loại trừ bệnh sốt rét thực hiện trên cả nước bằng nguồn ngân sách trung ương và các địa phương, trong đó có 36 tỉnh thuộc dự án giai đoạn 2024-2026 do Quỹ Toàn cầu tài trợ.

***b) Dự án “Sáng kiến khu vực ngăn chặn và loại trừ sốt rét kháng thuốc artemisinin, giai đoạn 2021-2023” (RAI3E) do Quỹ Toàn cầu tài trợ***

Dự án RAI3E giai đoạn 2021-2023 có mối quan hệ rất chặt chẽ với hoạt động phòng chống sốt rét quốc gia. Các hoạt động dự án nhằm hỗ trợ, góp phần đạt mục tiêu Kế hoạch phòng chống và loại trừ sốt rét giai đoạn 2021-2025.

***Mục tiêu chung:*** Giảm tỉ lệ mắc bệnh và tử vong do sốt rét và đạt những thành quả hướng tới Mục tiêu Phát triển Bền vững về sức khỏe tại Việt Nam.

***Mục tiêu cụ thể:***

- Đảm bảo mọi người dân được tiếp cận các dịch vụ chẩn đoán sớm, điều trị kịp thời và hiệu quả tại các cơ sở y tế nhà nước và tư nhân.
- Bảo vệ người dân trong vùng nguy cơ bằng các biện pháp phòng chống muỗi truyền bệnh sốt rét thích hợp.

- Nâng cao năng lực hệ thống giám sát dịch tễ sốt rét và đảm bảo năng lực đáp ứng dịch sốt rét.
- Nâng cao kiến thức và hành vi của người dân nhằm chủ động bảo vệ bản thân trước bệnh sốt rét.
- Quản lý và điều phối hiệu quả chương trình phòng chống và loại trừ sốt rét quốc gia.

**Thời gian thực hiện:** Từ 01/01/2021 đến tháng 31/12/2023;

**Tổng số vốn dự án:** 25.797.700,60 USD, trong đó: Vốn ODA không hoàn lại: 23.579.303 USD; Vốn đối ứng: 2.218.397,60 USD.

**Địa điểm thực hiện:** Tại 1.125 xã thuộc 196 huyện của 36 tỉnh có bệnh sốt rét lưu hành, đang triển khai chiến lược phòng chống và loại trừ sốt rét.

**Các hoạt động chính:**

- Tăng cường tiếp cận và sử dụng dịch vụ chẩn đoán sốt rét ở cơ sở y tế công: cung cấp kính hiển vi cho điểm kính; cung cấp test chẩn đoán nhanh; tập huấn cho các xét nghiệm viên; tập huấn cập nhật chẩn đoán và điều trị sốt rét.
- Đảm bảo cung cấp đủ, kịp thời thuốc sốt rét có hiệu lực cao.
- Cung cấp dịch vụ chẩn đoán và điều trị sốt rét cho dân di biến động, làm rừng rẫy.
- Tăng cường sự tham gia của lĩnh vực tư nhân trong công tác phòng chống và loại trừ sốt rét.
- Cung cấp màn cho người dân sống ở vùng sốt rét lưu hành, cung cấp võng cho dân di biến động thường ngụ trong rừng/rẫy.
- Thực hiện phun tồn lưu hóa chất diệt côn trùng ở các ổ bệnh.
- Giám sát độ bao phủ và hiệu quả của biện pháp phòng chống muỗi.
- Cập nhật hệ thống thông tin báo cáo bệnh sốt rét.
- Điều tra ca bệnh. điều tra và xử lý ổ bệnh.
- Tăng cường phát hiện bệnh chủ động.

- Nâng cao kiến thức và hành vi của người dân nhằm chủ động bảo vệ bản thân trước bệnh sốt rét: cung cấp vật liệu truyền thông, truyền thông thay đổi hành vi, tổ chức các chiến dịch truyền thông.
- Tăng cường quản lý phòng chống sốt rét ở tất cả các tuyến.
- Tổ chức hội nghị điều phối, hội nghị vận động nguồn lực, hội nghị tổng kết đánh giá hàng năm đảm bảo sử dụng nguồn lực có hiệu quả cho phòng chống và loại trừ sốt rét.

Kết quả thực hiện dự án: Chi tiết tại Phụ lục 6.

### ***c) Dự án hỗ trợ kỹ thuật của Tổ chức Y tế Thế giới giai đoạn 2024-2027***

Mục tiêu chung: Hỗ trợ kỹ thuật, chính sách và chiến lược với chất lượng cao nhất cho Bộ Y tế và Chính phủ Việt Nam trong việc xây dựng và thực hiện các luật, chiến lược, chính sách và kế hoạch y tế nhằm mang lại những cải thiện có thể đo lường được về sức khỏe và chất lượng cuộc sống của người dân Việt Nam giai đoạn 2024-2027.

Dự án có một số ưu tiên chiến lược liên quan đến phòng chống và loại trừ sốt rét như:

- Tăng cường hệ thống chăm sóc sức khỏe ban đầu, coi đó là một phần quan trọng của hệ thống dịch vụ y tế có chất lượng, lồng ghép lấy con người làm trung tâm, tập trung vào các dịch vụ và chức năng y tế thiết yếu để đáp ứng nhu cầu sức khỏe của người dân, tiếp cận những đối tượng chưa được tiếp cận và củng cố hiệu quả của các chương trình kiểm soát một số bệnh ưu tiên;
- Tăng cường các nỗ lực của hệ thống y tế để chuẩn bị và ứng phó với các tác động của biến đổi khí hậu lên sức khỏe.

### ***d) Hỗ trợ của các tổ chức phi chính phủ:***

Một số tổ chức phi chính phủ như HPA, PATH, CHAI ... hỗ trợ nghiên cứu và giải quyết một số vấn đề về chuyên môn kỹ thuật có liên quan đến phòng chống và loại trừ sốt rét ở Việt Nam.

## **3. Sự cần thiết của dự án**

Sốt rét hiện nay vẫn đang là một bệnh có ảnh hưởng lớn đến sức khỏe của cộng đồng. Hàng năm trên toàn thế giới ghi nhận hàng trăm triệu trường hợp mắc và khoảng 400.000 trường hợp tử vong. Bệnh sốt rét lưu hành chủ yếu ở Châu Phi và các quốc gia thuộc khu vực Đông Nam Á, trong đó có Việt Nam.

Chiến lược của Tổ chức Y tế thế giới và của Quỹ Toàn cầu hiện này tiếp tục tập trung cho công tác phòng chống và loại trừ sốt rét trên toàn thế giới trong những năm tiếp theo hướng tới mục tiêu loại trừ sốt rét vào năm 2030 tại khu vực Châu Á - Thái Bình Dương.

Sốt rét kháng thuốc luôn là một thách thức lớn trong công tác phòng chống sốt rét ở các nước. Sốt rét kháng thuốc Artemisinin, một loại thuốc có hiệu lực cao trong điều trị sốt rét từ năm 1990 đến nay, là một khó khăn lớn, mới xuất hiện ở khu vực Tiểu vùng sông Mê Công. Do vậy mỗi nước có sốt rét kháng Artemisinin cần tăng cường đầu tư nhằm ngăn ngừa sốt rét kháng thuốc lan rộng ra các nước khác. Ngoài ra, Tổ chức Y tế thế giới đã tăng cường hỗ trợ kỹ thuật và kêu gọi các nhà tài trợ quốc tế viện trợ cho các nước khu vực Tiểu vùng sông Mê Công, trong đó có Việt Nam.

Đến nay sốt rét kháng Artemisinin vẫn giới hạn trong phạm vi các nước khu vực tiểu vùng sông Mê Công gồm có Việt Nam, Lào, Campuchia, Thái Lan và Myanmar. Các nước đều có chung biên giới, có sự gắn kết về lịch sử, chính trị và kinh tế trong khối ASEAN, có mối quan hệ hợp tác trong thực hiện dự án phòng chống các bệnh lây nhiễm do Ngân hàng phát triển Châu Á tài trợ. Sốt rét kháng thuốc Artemisinin đang đe dọa những thành quả đã đạt được trong việc làm giảm số tử vong và số mắc sốt rét ở cả 5 nước, nguy hiểm hơn nữa nếu sốt rét kháng thuốc Artemisinin lan rộng ra các nước khác sẽ đe dọa thành quả phòng chống và loại trừ sốt rét trên toàn cầu. Do vậy, Dự án “Sáng kiến khu vực ngăn chặn và loại trừ sốt rét kháng thuốc artemisinin” giai đoạn 2024-2026 được xây dựng với sự tài trợ của Quỹ Toàn cầu là rất cần thiết và cấp bách nhằm gắn kết những nỗ lực tích cực đồng thời của cả 5 nước nhằm ngăn chặn sự gia tăng về mức độ kháng, về diện kháng tại mỗi nước đồng thời ngăn chặn sốt rét kháng Artemisinin không lây lan ra các nước khác tiến tới mục tiêu loại trừ sốt rét ở khu vực vào năm 2030. Các nước thành viên của dự án khu vực đều thực hiện mục tiêu tổng thể, mục tiêu cụ thể của dự án với những hoạt động chung của khu vực và một số hoạt động đặc thù riêng tùy thuộc điều kiện và tình hình cụ thể của mỗi nước.

Dự án “Sáng kiến khu vực ngăn chặn và loại trừ sốt rét kháng thuốc artemisinin” do Quỹ Toàn cầu tài trợ đã thực hiện qua các giai đoạn 2014-2017 (gọi tắt là RAI), giai đoạn 2018-2020 (gọi tắt là RAI2E), giai đoạn 2021-2023



(gọi tắt là RAI3E). Kết quả của dự án đã góp phần tích cực vào thành công của hoạt động phòng chống và loại trừ sốt rét quốc gia.

Bên cạnh sự thành công vẫn còn hiện hữu những khó khăn, thách thức ở Việt Nam hiện nay là:

- a) Số dân sống trong vùng sốt rét lưu hành trên 4 triệu người. Số người mắc sốt rét vẫn còn cao ở một số tỉnh như Lai Châu, Nghệ An, Hà Tĩnh, Quảng Bình, Quảng Trị, Phú Yên, Khánh Hòa. Hiểu biết của người dân về sốt rét và các biện pháp phòng chống sốt rét còn hạn chế, một số nhóm dân vẫn còn tập quán làm nương rẫy và ngủ qua đêm tại nương rẫy, dân vào rừng lấy lâm sản và ngủ qua đêm trong rừng; Dân di biến động lớn theo mùa vụ từ các tỉnh không có sốt rét đến các tỉnh vùng sốt rét lưu hành nặng ở miền Trung - Tây Nguyên và miền Đông Nam Bộ; dân giao lưu qua biên giới. Tình trạng ký sinh trùng sốt rét *P.falciparum* kháng thuốc lan rộng cả về diện phân bố và mức độ kháng thuốc tại các tỉnh: Bình Phước, Đắk Nông, Đắk Lắk, Gia Lai, Quảng Nam và Khánh Hòa. Muỗi truyền bệnh chính *An.minimus*, *An.dirus* và *An.epiroticus* ở một số nơi đã tăng sức chịu đựng hoặc kháng với các hóa chất diệt côn trùng đang sử dụng.
- b) Nguồn lực đầu tư cho phòng chống và loại trừ sốt rét còn hạn chế và giảm dần so với nhu cầu thực tế của công tác phòng chống và loại trừ sốt rét.
- c) Nguồn viện trợ quốc tế cho hoạt động phòng chống và loại trừ sốt rét ở Việt Nam hiện nay chủ yếu là từ Quỹ Toàn cầu phòng chống AIDS, Lao và Sốt rét và từ Tổ chức Y tế thế giới. Từ năm 2005 đến nay Quỹ Toàn cầu đã liên tục viện trợ và có tác động tích cực và hiệu quả đến việc thực hiện mục tiêu của Chương trình phòng chống và loại trừ sốt rét, duy trì thành quả phòng chống và loại trừ sốt rét ở các tỉnh có sốt rét lưu hành ở nước ta.

Tóm lại, việc tiếp tục vận động Quỹ Toàn cầu tài trợ kinh phí không hoàn lại cho hoạt động phòng chống và loại trừ sốt rét ở Việt Nam nhằm nâng cao khả năng tiếp cận dịch vụ y tế và sử dụng các biện pháp phòng chống muỗi truyền bệnh có hiệu quả, nâng cao khả năng tiếp cận và chẩn đoán bệnh sớm và điều trị kịp thời có hiệu quả, tăng cường giám sát và khống chế dịch sốt rét đồng thời nâng cao năng lực của hoạt động phòng chống và loại trừ sốt rét để duy trì tính bền vững các thành quả đã đạt được là hết sức cần thiết và cấp bách tiến tới thực hiện thắng lợi Chiến lược quốc gia Phòng chống và loại trừ bệnh sốt rét ở Việt Nam đến năm 2020 và định hướng đến năm 2030. Đây cũng là nhiệm vụ để thực

hiện Nghị quyết Trung ương 20-NQ/TW ngày 25/10/2017 của Ban Chấp hành Trung ương Đảng với mục tiêu loại trừ sốt rét vào năm 2030, thể hiện sự quan tâm của Đảng, Chính phủ, ngành Y tế và các ban ngành liên quan trong công cuộc phòng chống và loại trừ bệnh sốt rét, bảo vệ sức khỏe cho nhân dân các dân tộc sống ở vùng rừng núi, vùng sâu vùng xa góp phần phát triển kinh tế xã hội ở các địa phương nói riêng và Việt Nam nói chung.

#### **4. Nhu cầu hỗ trợ kỹ thuật bằng vốn ODA không hoàn lại để hỗ trợ thực hiện Chiến lược Phòng chống và loại trừ sốt rét quốc gia**

Chiến lược quốc gia Phòng chống và loại trừ bệnh sốt rét ở Việt Nam giai đoạn 2011 - 2020 và định hướng đến năm 2030 đã được Thủ tướng Chính phủ phê duyệt tại Quyết định số 1920/QĐ-TTg ngày 27/10/2011 với nhu cầu kinh phí để thực hiện Chiến lược là khoảng 1.673 tỷ đồng.

Tại Kế hoạch phòng chống và loại trừ bệnh sốt rét tại Việt Nam giai đoạn 2021-2025 đã được Bộ Y tế phê duyệt tại Quyết định số 2657/QĐ-BYT ngày 23/6/2020 đã tính toán nhu cầu kinh phí cho hoạt động phòng chống và loại trừ bệnh sốt rét tại Việt Nam giai đoạn 2021-2025 là 3.936.424.000.000 đồng (trong đó, năm 2021: 875.371.000.000 đồng, năm 2022: 774.486.000.000 đồng, năm 2023: 745.895.000.000 đồng, năm 2024: 873.350.000.000 đồng và năm 2025: 667.322.000.000 đồng).

### **III. CƠ SỞ ĐỀ XUẤT NHÀ TÀI TRỢ QUỸ TOÀN CẦU PHÒNG CHỐNG AIDS, LAO VÀ SÓT RÉT.**

#### **1. Tính phù hợp của dự án với chính sách và định hướng ưu tiên của Quỹ Toàn cầu**

Việt Nam là nước có thu nhập trung bình thấp theo phân loại mức thu nhập quốc gia của Ngân hàng Thế giới. Việt Nam là nước có bệnh sốt rét lưu hành tương đối nặng, ngoài khó khăn về kinh phí đầu tư, công tác phòng chống sốt rét ở Việt Nam còn có những khó khăn về kỹ thuật như muỗi truyền bệnh sốt rét tăng sức chịu đựng và kháng hóa chất diệt muỗi, đặc biệt là khó khăn về ký sinh trùng sốt rét kháng thuốc Artemisinin. Công tác phòng chống và loại trừ sốt rét thực hiện trên phạm vi toàn quốc đã giành được nhiều thành tựu to lớn trong việc giảm mắc, giảm tử vong và giảm dịch sốt rét được quốc tế công nhận. Mục tiêu và các biện pháp phòng chống và loại trừ bệnh sốt rét của Việt Nam phù hợp với mục tiêu phòng chống và loại trừ bệnh sốt rét của Tổ chức Y tế thế giới,

phù hợp với các ưu tiên và định hướng tài trợ của Quỹ Toàn cầu phòng chống AIDS, Lao và Sốt rét.

Xuất phát từ sự phù hợp trên, hoạt động phòng chống và loại trừ sốt rét của Việt Nam đã được Quỹ Toàn cầu tài trợ từ năm 2005 – 2023 nhằm củng cố và duy trì các thành quả đã đạt được, tăng cường phòng chống sốt rét dựa vào cộng đồng tập trung vào các nhóm có nguy cơ cao, nâng cao năng lực và tính bền vững của hoạt động phòng chống và loại trừ sốt rét quốc gia.

Từ năm 2014 đến năm 2023, Quỹ Toàn cầu đã tài trợ cho Dự án “Sáng kiến khu vực ngăn chặn sốt rét kháng thuốc Artemisinin” tại 5 nước khu vực Đông Nam Á gồm Thái Lan, Lào, Campuchia, Myanmar và Việt Nam. Nhằm bảo vệ thành quả và thúc đẩy loại trừ sốt rét, Quỹ Toàn cầu tiếp tục cam kết tài trợ cho 5 nước trong đó có Việt Nam trong giai đoạn 2024-2026 đồng thời vận động các quốc gia tăng cường ngân sách trong nước đảm bảo tự chủ sau khi Quỹ Toàn cầu dừng tài trợ cho phòng chống sốt rét.

## **2. Lợi thế và hiệu quả khi sử dụng nguồn vốn viện trợ từ Quỹ Toàn cầu**

Nguồn vốn viện trợ từ Quỹ Toàn cầu là nguồn viện trợ không hoàn lại hỗ trợ Chương trình Phòng chống AIDS, Lao và Sốt rét, hoàn toàn phù hợp với lĩnh vực ưu tiên sử dụng vốn ODA theo Nghị định 114/2021/NĐ-CP ngày 16/12/2021 của Chính phủ về việc quản lý và sử dụng vốn hỗ trợ phát triển chính thức (ODA) và vốn vay ưu đãi của nhà tài trợ nước ngoài.

Chính sách của Quỹ Toàn cầu tập trung vào củng cố và nâng cao năng lực hệ thống đảm bảo tính bền vững sau khi kết thúc dự án. Việt Nam đang thực hiện chiến lược quốc gia Phòng chống và loại trừ bệnh sốt rét ở Việt Nam đến năm 2025 và định hướng đến năm 2030 đã được Chính phủ phê duyệt. Việc tiếp tục sử dụng nguồn viện trợ của Quỹ Toàn cầu tài trợ cho công tác phòng chống và loại trừ sốt rét giai đoạn 2024-2026 ở những vùng còn sốt rét lưu hành sẽ nâng cao khả năng tiếp cận dịch vụ y tế và sử dụng các biện pháp phòng chống muỗi truyền bệnh, chẩn đoán bệnh sớm và điều trị kịp thời có hiệu quả, tăng cường giám sát và khống chế dịch sốt rét đồng thời nâng cao năng lực của Chương trình phòng chống và loại trừ sốt rét quốc gia. Sự hỗ trợ của Quỹ toàn cầu sẽ góp phần đẩy nhanh tiến trình loại trừ sốt rét tại Việt Nam và tăng cường công tác bảo vệ sức khỏe cho nhân dân các dân tộc sống ở vùng rừng núi, vùng sâu vùng xa góp phần phát triển kinh tế xã hội ở các địa phương nói riêng và Việt Nam nói chung.

Viện Sốt rét - Ký sinh trùng - Côn trùng Trung ương đã được Bộ Y tế và Quỹ Toàn cầu giao là cơ quan tiếp nhận viện trợ chính của 7 dự án do Quỹ Toàn cầu viện trợ liên tục từ năm 2005 đến nay. Do vậy Viện Sốt rét - Ký sinh trùng - Côn trùng Trung ương có kinh nghiệm và đủ điều kiện để tiếp nhận, quản lý và triển khai hợp phần dự án Việt Nam của dự án khu vực, đáp ứng mọi điều kiện ràng buộc và chính sách chặt chẽ của Nhà tài trợ.

### **3. Tính bền vững của dự án**

Mạng lưới y tế cơ sở đặc biệt là xã và thôn bản được củng cố và tăng cường, được đào tạo, có năng lực hơn trong việc triển khai các biện pháp PCSR và giám sát bệnh sốt rét tại địa bàn quản lý. Người dân vùng dự án đã có những thay đổi hành vi trong PCSR để tự PCSR cho bản thân, cho gia đình và cộng đồng.

Sự phối hợp hoạt động trong PCSR các ban, ngành, đoàn thể, các tổ chức xã hội tại địa phương là một nhân tố quan trọng huy động các nguồn lực tham gia PCSR, tăng cường xã hội hoá PCSR. Cán bộ làm công tác PCSR từ trung ương đến địa phương đã được đào tạo nâng cao năng lực quản lý, lập kế hoạch, kỹ năng điều hành, triển khai các hoạt động PCSR và theo dõi giám sát sẽ có đủ năng lực để giám sát và khống chế tình hình sốt rét trên địa bàn quản lý.

Các địa phương được hưởng dự án được tiếp tục triển khai Dự án giai đoạn 2024 - 2026 là yếu tố thuận lợi lớn để các tỉnh này duy trì và phát huy hiệu quả đầu tư của các trang thiết bị, phương tiện làm việc và đi lại cho công tác PCSR, được đầu tư nguồn lực đủ mạnh để duy trì có hiệu quả cao các biện pháp PCSR nhằm tiếp tục làm giảm mắc, giảm chết do sốt rét trên địa bàn thực hiện Dự án.

### **4. Quỹ toàn cầu viện trợ dự án RAI khu vực - Hợp phần Việt Nam**

#### **a) Ban Điều hành dự án khu vực (Regional Steering Committee - RSC)**

Hợp phần dự án “Sáng kiến khu vực ngăn chặn và loại trừ sốt rét kháng thuốc artemisinin” giai đoạn 2024 - 2026 tại Việt Nam được xây dựng dựa trên kết quả thảo luận tại Hội nghị Đối thoại quốc gia tổ chức vào ngày 31/01/2023 tại Hà Nội. Trên cơ sở đó, Ban điều phối quốc gia CCM Việt Nam đã thông qua nội dung bản Đề xuất và gửi Ban Điều hành dự án khu vực “Sáng kiến khu vực ngăn chặn sốt rét kháng thuốc Artemisinin” (RSC) để tổng hợp thành một dự án tổng thể 5 nước trình Quỹ Toàn cầu phê duyệt tài trợ.

Hợp phần dự án khu vực của Việt Nam trong quá trình triển khai chịu sự giám sát của CCM Việt Nam và Ban điều hành dự án khu vực (RSC) như các dự án độc lập khác do Quỹ Toàn cầu tài trợ. Khi có đề xuất thay đổi hoạt động và kinh phí so với Văn kiện dự án đã được phê duyệt thì cần thực hiện theo quy định trong Hướng dẫn về điều chỉnh hoạt động và kinh phí của Quỹ Toàn cầu.

Ban Điều hành RSC sẽ thay mặt cho CCM của các nước, hoạt động như là CCM khu vực có đầy đủ chức năng của CCM quốc gia. Thành phần của RSC gồm có đại diện của CCM từ 5 nước thụ hưởng dự án (01 đại diện của CCM và 01 đại diện của Chương trình Phòng chống Sốt rét của mỗi nước).

Ban Điều hành RSC hoạt động như một CCM khu vực, có trách nhiệm phê duyệt nội dung dự án, trình Quỹ Toàn cầu phê duyệt tài trợ, giám sát tiến độ các hoạt động của dự án Sáng kiến khu vực ngăn chặn sốt rét kháng thuốc artemisinin.

Tháng 11/2022, Ban Điều hành RSC đã họp tại Bangkok, Thái Lan thảo luận và thống nhất mục tiêu chung của dự án, mục tiêu của từng khu vực có sốt rét kháng Artemisinin và mục tiêu của khu vực nguy cơ cao lan truyền sốt rét kháng Artemisinin, các lĩnh vực ưu tiên. Căn cứ vào mục tiêu đã thống nhất của dự án khu vực, mỗi nước sẽ chủ động xây dựng hợp phần dự án của nước mình với các hoạt động phù hợp với tình hình thực tế của mỗi nước và giới hạn trong số tiền tài trợ của Quỹ Toàn cầu cho mỗi nước tham gia dự án để trình RSC xem xét.

#### **b) Đơn vị đồng nhận viện trợ chính (Co-PR)**

Trong khuôn khổ dự án khu vực từ năm 2014 đến nay, Quỹ Toàn cầu đã chọn Văn phòng Dịch vụ Liên hiệp quốc (UNOPS) là đơn vị tiếp nhận viện trợ chính (Principal Recipient, gọi tắt là PR) của dự án và Viện Sốt rét - Ký sinh trùng - Côn trùng Trung ương là đơn vị đồng nhận viện trợ chính (Co - PR). Đối với hợp phần của Việt Nam, PR-UNOPS có trách nhiệm chính là: Giải ngân kinh phí cho hợp phần của Việt Nam theo kế hoạch hàng năm được Quỹ Toàn cầu phê duyệt, giám sát tiến độ dự án, nhận và tổng hợp các báo cáo tiến độ, báo cáo tài chính của các Co-PR, các đơn vị tiếp nhận viện trợ phụ khác (Sub-Recipients gọi tắt là SRs) trình Quỹ Toàn cầu, đánh giá tiến độ và hiệu quả hàng năm và tổng kết 3 năm của dự án khu vực. Việc điều hành trực tiếp đối với hợp phần dự án của Việt Nam sẽ do Co-PR Việt Nam chịu trách nhiệm trước Chính phủ Việt Nam và Quỹ Toàn cầu. Định kỳ mỗi 6 tháng và 12 tháng Co-PR Việt

Nam phải gửi báo cáo tiến độ thực hiện dự án, báo cáo tài chính, giải ngân của mình và các báo cáo đột xuất do PR hoặc Quỹ Toàn cầu yêu cầu cho PR để tổng hợp chung và báo cáo Quỹ Toàn cầu. Quỹ Toàn cầu ủy quyền cho Cơ quan quản lý quỹ địa phương (LFA) để rà soát báo cáo và xác minh số liệu báo cáo cho Quỹ Toàn cầu. Mọi thay đổi về ngân sách và khung chi số liên quan đến hợp phần của Co-PR sẽ được thỏa thuận giữa Quỹ Toàn cầu, PR và Co-PR.

Viện Sốt rét - Ký sinh trùng - Côn trùng Trung ương là Viện đầu ngành, chịu trách nhiệm chỉ đạo, thực hiện và đảm bảo chất lượng các biện pháp phòng chống và loại trừ sốt rét ở Việt Nam, có khả năng quản lý và kiến thức chuyên sâu về các vấn đề liên quan thực hiện các hoạt động dự án Quốc gia Phòng chống và Loại trừ sốt rét. Viện Sốt rét - Ký sinh trùng - Côn trùng Trung ương đã được Bộ Y tế, Quỹ Toàn cầu giao là cơ quan tiếp nhận viện trợ chính của 7 dự án do Quỹ Toàn cầu tài trợ liên tục từ năm 2005 đến nay. Do vậy Viện Sốt rét - Ký sinh trùng - Côn trùng Trung ương có kinh nghiệm và đủ điều kiện để tiếp nhận, quản lý và triển khai hợp phần dự án Việt Nam của dự án khu vực.

### ***c) Phân bổ ngân sách viện trợ***

Quỹ Toàn cầu đã có thư gửi Chủ tịch CCM Việt Nam ngày 25/01/2023 thông báo viện trợ cho Dự án “Sáng kiến khu vực ngăn chặn và loại trừ sốt rét kháng thuốc artemisinin” giai đoạn 2024-2026 với tổng số tiền là 14.548.000 USD (Phụ lục 5), trong đó:

- Phân bổ cho Viện Sốt rét - Ký sinh trùng - Côn trùng Trung ương là 10.569.123 USD do Bộ Y tế phê duyệt.
- Phân bổ cho 3 SR (HPA, Viet-MCI và VPHA), hỗ trợ kỹ thuật của WHO và phí quản lý của UNOPS là 3.978.877 USD. Số tiền này sẽ được Quỹ Toàn cầu chuyển cho UNOPS quản lý, giải ngân và báo cáo trực tiếp với Quỹ Toàn cầu, do vậy số tiền này không bao gồm trong nội dung văn kiện, không thuộc quản lý của Bộ Y tế.

## **IV. MỤC TIÊU CỦA DỰ ÁN**

### **1. Mục tiêu chung**

Giảm tỉ lệ mắc bệnh và tử vong do sốt rét để đạt mục tiêu loại trừ sốt rét trên toàn quốc vào năm 2030 góp phần đạt mục tiêu Phát triển Bền vững tại Việt Nam.

Chỉ tiêu toàn quốc đến năm 2026:

- Duy trì tỷ lệ mắc ký sinh trùng sốt rét dưới 0,015/1.000 dân.
- Tỷ lệ tử vong do sốt rét hàng năm dưới 0,002/100.000 dân
- Không để dịch sốt rét xảy ra.

## **2. Mục tiêu cụ thể và chỉ tiêu toàn quốc đến năm 2026**

### **Mục tiêu 1. Phòng chống véc tơ sốt rét**

- Tỷ lệ hộ gia đình có ít nhất 1 màn tẩm hóa chất cho 2 người: 99,80%
- Tỷ lệ người dân ngủ màn tẩm hóa chất diệt muỗi đêm trước ngày điều tra: 96,32%
- Số màn, võng tẩm hóa chất tồn lưu dài cấp hàng loạt cho dân vùng SRLH: 5.088 chiếc
- Số màn, võng màn tẩm hóa chất tồn lưu dài cấp bổ sung cho dân vùng sốt rét lưu hành là 5.000 chiếc

### **Mục tiêu 2. Quản lý ca bệnh sốt rét**

- Số bệnh nhân sốt rét còn: 120 ca
- Số người nghi ngờ được xét nghiệm chẩn đoán sốt rét ở tất cả các cơ sở y tế là 693.767 người
- Tỷ lệ xét nghiệm sốt rét trên tổng dân số nguy cơ (ABER): 15,01%
- Tỷ lệ % xét nghiệm dương tính: 0,02%
- Tỷ lệ mắc mới/1.000 dân nguy cơ/năm: 0,0283
- Tỷ lệ bệnh nhân sốt rét được điều trị theo đúng phác đồ của Bộ Y tế tại các cơ sở y tế: 100%
- Tỷ lệ bệnh nhân sốt rét được điều tra và phân loại: 100%
- Tỷ lệ tử vong do sốt rét trên 100.000 dân/năm: <0,001

### **Mục tiêu 3. Duy trì hệ thống y tế bền vững**

- Tỷ lệ ca bệnh được báo cáo lên hệ thống quốc gia trong vòng 24 giờ sau điều trị: 100%
- Tỷ lệ ổ bệnh sốt rét đang hoạt động được điều tra phân loại và can thiệp phù hợp trong vòng 7 ngày: 100%.

#### **Mục tiêu 4. Quản lý chương trình.**

- Số huyện đạt tiêu chí loại trừ sốt rét: 635 huyện
- Không có sốt rét quay trở lại ở các tỉnh đã loại trừ sốt rét;

### **V. MÔ TẢ DỰ ÁN**

#### **1. Nội dung hoạt động của dự án**

Tóm tắt những nội dung, hoạt động chủ yếu của dự án:

Theo thiết kế, Kế hoạch thực hiện đã đề xuất Quỹ Toàn cầu tài trợ giai đoạn 2024-2026, các hoạt động theo từng mục tiêu dự án cụ thể như sau:

##### ***Mục tiêu 1. Phòng chống véc tơ sốt rét***

- Họp nhóm kỹ thuật tuyến trung ương đánh giá và phòng chống véc tơ.
- Tập huấn nâng cao năng lực phòng chống véc tơ cho cán bộ tuyến tỉnh và huyện.
- Điều tra côn trùng tại các tỉnh lưu hành sốt rét để làm rõ dịch tễ sốt rét.
- Lập bản đồ phân bố và tính nhạy cảm của véc tơ với hóa chất, tổ chức hội thảo chia sẻ thông tin về véc tơ sốt rét giữa tuyến trung ương và tuyến tỉnh.
- Cung cấp hóa chất và hỗ trợ nhân công phun hóa chất diệt muỗi ở các vùng trọng điểm.
- Cung cấp các loại màn tẩm hóa chất tồn lưu dài (màn đôi, màn đơn, võng màn) để phòng tránh muỗi truyền bệnh sốt rét.
- Cung cấp bộ thử nhạy cảm của muỗi với hóa chất.

##### ***Mục tiêu 2. Quản lý ca bệnh sốt rét***

- Điều trị dự phòng sốt rét toàn dân vùng nguy cơ và ở nhóm đối tượng nguy cơ cao. Thực hiện đánh giá hiệu quả của hoạt động điều trị dự phòng sốt rét.
- Xét nghiệm PCR sàng lọc cho quân nhân trở về từ nước ngoài hoặc từ vùng sốt rét lưu hành nặng tại Việt Nam.
- Hỗ trợ cho xét nghiệm viên các điểm kính hiển vi lấy mẫu máu xét nghiệm và phát hiện ca bệnh.
- Tập huấn quản lý ca bệnh sốt rét cho cán bộ tuyến tỉnh, huyện và xã.



- Tập huấn chẩn đoán sốt rét bằng kính hiển vi và test chẩn đoán nhanh sốt rét cho cán bộ tuyến tỉnh và huyện.
- Tuyên trung ương giám sát chất lượng chẩn đoán và điều trị sốt rét.
- Tập huấn cho y tế thôn bản/trưởng thôn về hỗ trợ điều trị dự phòng sốt rét và quản lý dân di biến động.
- Hỗ trợ tuân thủ điều trị và theo dõi tất cả các ca sốt rét do P.vivax.
- Tuyên Trung ương giám sát các điểm kính hiển vi.
- Cung cấp và đảm bảo tính sẵn có các loại thuốc điều trị bệnh sốt rét.
- Cung cấp test chẩn đoán nhanh sốt rét phục vụ chẩn đoán ca bệnh sốt rét.
- Cung cấp kính hiển vi và các loại vật tư tiêu hao phục vụ chẩn đoán sốt rét bằng kính hiển vi.
- Điều tra và phân loại ca bệnh, ổ bệnh sốt rét.
- Thực hiện điều tra và điều trị ca bệnh có trọng tâm (FSAT) tại các thôn bản rừng/rẫy/công trường ở xã có sốt rét lưu hành nặng.
- Tuyên Trung ương điều tra chủ động phát hiện ca bệnh đánh giá sự lây truyền tiềm tàng ở những nơi sốt rét rất ít hoặc đã loại trừ.
- Hỗ trợ đi lại cho y tế thôn bản/trưởng thôn ở các xã có sốt rét lưu hành thực hiện các hoạt động phòng chống sốt rét.
- Thực hiện các hoạt động truyền thông phòng chống sốt rét tại tuyến trung ương, tuyến tỉnh và tuyến huyện.

### ***Mục tiêu 3. Duy trì hệ thống y tế bền vững***

- Cập nhật hướng dẫn chẩn đoán và điều trị sốt rét.
- Kiểm nghiệm để đánh giá chất lượng thuốc điều trị sốt rét.
- Thực hiện gói hoạt động phòng sốt rét quay trở lại.
- Tập huấn nâng cao năng lực cho cán bộ tuyến tỉnh và tuyến huyện về báo cáo và sử dụng dữ liệu trên hệ thống eCDS-MMS và giám sát sốt rét.
- Tập huấn về thu thập, lập hồ sơ cấp giấy chứng nhận loại trừ sốt rét cấp tỉnh huyện và hợp thẩm định hồ sơ công nhận loại trừ sốt rét đối với các tỉnh, huyện đạt tiêu chuẩn.

- Tăng cường hoạt động giám sát dịch tễ/hoạt động dự án của tuyến trung ương, Cục Quân y, tuyến tỉnh, tuyến huyện và tuyến xã xuống tuyến dưới giám sát dịch tễ và hoạt động dự án tại các tỉnh.
- Hội nghị vận động chính sách và xây dựng kế hoạch chuyển giao tại tuyến trung ương và tuyến tỉnh để đảm bảo nguồn lực trong nước cho phòng chống và loại trừ sốt rét sau khi viện trợ của Quỹ Toàn cầu kết thúc.
- Hội nghị vận động chính sách và xây dựng kế hoạch chuyển giao tại tuyến tỉnh để đảm bảo nguồn lực trong nước cho phòng chống và loại trừ sốt rét sau khi viện trợ của Quỹ Toàn cầu kết thúc.
- Tập huấn quản lý tài chính cho cán bộ tuyến tỉnh và huyện.
- Bảo trì phần mềm kế toán.
- Các cuộc họp kỹ thuật đề rà soát các hướng dẫn, tài liệu đào tạo, nội dung liên quan mua sắm và các vấn đề cần thiết khác.
- Hợp ban điều hành quốc gia chỉ đạo hoạt động phòng chống sốt rét.
- Tuyến trung ương tham dự hội nghị trong nước liên quan vấn đề y tế và phòng chống sốt rét.

#### ***Mục tiêu 4. Quản lý dự án***

- Tăng cường quản lý, điều hành phòng chống và loại trừ sốt rét từ trung ương đến địa phương.
- Cung cấp tài liệu phòng chống và loại trừ sốt rét.
- Trung ương và tuyến tỉnh tổ chức hội nghị tổng kết và triển khai kế hoạch Dự án hàng năm.
- Tiếp nhận 02 xe ô tô phục vụ các hoạt động phòng chống và loại trừ sốt rét.
- Tuyến trung ương tham dự hội nghị quốc tế.
- Kiểm toán độc lập hàng năm.

## **2. Các chỉ số của dự án giai đoạn 2024-2026**

### ***2.1. Chỉ số tác động***

TT	Chỉ số	Số liệu nền			Chỉ tiêu		
		Giá trị	Năm	Nguồn	2024	2025	2026
1	Số bệnh nhân sốt rét	455	2022	Báo cáo quốc gia	185	145	120

2	Tỷ lệ % xét nghiệm dương tính	0,03%	2022	Báo cáo quốc gia	0,02%	0,02%	0,02%
3	Tỷ lệ mắc mới/1.000 dân nguy cơ/năm	0,0661	2022	Báo cáo quốc gia	0,0436	0,0342	0,0283
4	Số huyện đạt tiêu chí loại trừ sốt rét	473	2022	Báo cáo quốc gia	561	589	635
5	Tỷ lệ tử vong do sốt rét trên 100.000 dân/năm	0,001	2022	Báo cáo quốc gia	<0,002	<0,001	<0,001

## 2.2. Chỉ số đầu ra

TT	Chỉ số	Số liệu nền			Chỉ tiêu		
		Giá trị	Năm	Nguồn	2024	2025	2026
1	Tỷ lệ xét nghiệm sốt rét trên tổng dân số nguy cơ	20,63%	2022	Báo cáo quốc gia	15,39%	15,11%	15,01%
2	Tỷ lệ người dân ngủ màn tẩm hóa chất diệt muỗi đêm trước ngày điều tra	96,32%	2022	Báo cáo quốc gia	Không áp dụng		96,32%
3	Tỷ lệ hộ gia đình có ít nhất 1 màn tẩm hóa chất cho 2 người	99,81%	2022	Điều tra chỉ số	Không áp dụng		99,80%

## 2.3. Chỉ số về độ bao phủ

TT	Chỉ số	Số liệu nền			Chỉ tiêu		
		Giá trị	Năm	Nguồn	2024	2025	2026
1	Số màn, võng tẩm hóa chất tồn lưu dài cấp hàng loạt cho dân vùng sốt rét lưu hành	1.3435.900	2022	Báo cáo cấp màn		5.088	
2	Số màn, võng màn tẩm hóa chất tồn lưu dài cấp bổ sung cho dân vùng sốt rét lưu hành	134.792	2022	Báo cáo cấp màn	332.056	5.000	5.000
3	Số người nghi ngờ được xét nghiệm chẩn đoán sốt rét ở tất cả các cơ sở y tế.	1.419.883	2022	Báo cáo quốc gia	1.162.031	706.220	693.767
4	Tỷ lệ bệnh nhân sốt rét được điều trị theo đúng phác đồ của Bộ Y tế tại các cơ sở y tế	100% 455/455	2022	Báo cáo quốc gia	100%	100%	100%
5	Tỷ lệ bệnh nhân sốt rét được điều tra và phân loại	100% 455/455	2022	Báo cáo quốc gia	100%	100%	100%
6	Tỷ lệ ổ bệnh sốt rét đang hoạt động được điều tra phân loại và can thiệp phù hợp trong vòng 7 ngày	100% 122/122	2022	Báo cáo quốc gia	100%	100%	Không áp dụng
7	Tỉ lệ ca bệnh được báo cáo	100%	2022	Báo cáo	100%	100%	100%

TT	Chỉ số	Số liệu nền			Chỉ tiêu		
		lên hệ thống quốc gia trong vòng 24 giờ sau điều trị	455/455		quốc gia		

## VI. ĐỐI TƯỢNG THỤ HƯỞNG

### 1. Các đơn vị thực hiện dự án:

a) Chủ dự án: Viện Sốt rét - Ký sinh trùng - Côn trùng Trung ương

b) Các đơn vị phối hợp thực hiện:

- Trung tâm Kiểm soát bệnh tật của 36 tỉnh thụ hưởng dự án.
- Viện Sốt rét - Ký sinh trùng - Côn trùng Quy Nhơn.
- Viện Sốt rét - Ký sinh trùng - Côn trùng thành phố Hồ Chí Minh.
- Cục Quân y thuộc Bộ Quốc phòng và các đơn vị Quân y trực thuộc;

Các đơn vị phối hợp thực hiện dự án đã có công văn cam kết tiếp nhận dự án RAI4E (Phụ lục 4).

### 2. Đối tượng thụ hưởng trực tiếp

- Cộng đồng các dân tộc, đặc biệt là các hộ nghèo sống ở vùng sốt rét tại 36 tỉnh vẫn còn lưu hành bệnh sốt rét được tiếp cận sớm các dịch vụ y tế khi nghi ngờ bị mắc bệnh sốt rét; được cấp miễn phí màn, võng màn tẩm hóa chất tồn lưu dài phòng chống muỗi sốt rét.
- Bệnh nhân sốt rét được chẩn đoán sốt rét sớm, điều trị kịp thời, đúng phác đồ và miễn phí thuốc sốt rét.
- Phụ nữ có thai ở các huyện dự án được cung cấp biện pháp cá nhân dự phòng sốt rét, phát hiện và điều trị sốt rét sớm ngăn ngừa những hậu quả do sốt rét gây ra trong quá trình mang thai.
- Dân di biến động, người đi rừng ngủ rẫy được cấp võng có bọc màn tẩm hóa chất tồn lưu dài phòng chống muỗi sốt rét.
- Cộng đồng dân cư trên địa bàn dự án được tiếp cận các thông tin về phòng chống sốt rét và loại trừ sốt rét qua các phương tiện truyền thông đại chúng.
- Bộ đội đóng quân ở vùng sốt rét lưu hành được cung cấp màn, võng màn tẩm hóa chất tồn lưu dài để phòng bệnh, được xét nghiệm chẩn đoán và điều trị sốt rét kịp thời.

### 3. Đối tượng thụ hưởng gián tiếp

- Cán bộ của Viện Sốt rét - Ký sinh trùng - Côn trùng Trung ương và các Viện khu vực, Trung tâm Kiểm soát bệnh tật 36 tỉnh, Trung tâm Y tế huyện hưởng dự án được tập huấn nâng cao kỹ năng phòng chống và loại trừ sốt rét, kỹ năng giám sát, đánh giá hoạt động dự án.
- Cán bộ làm công tác phòng chống và loại trừ sốt rét ở 27 tỉnh còn lại trên toàn quốc cũng được hưởng một số lợi ích từ một số hoạt động của dự án triển khai trên toàn quốc như: tập huấn về theo dõi giám sát sốt rét; tập huấn về quản lý bệnh sốt rét và hướng dẫn chẩn đoán, điều trị và phòng bệnh sốt rét v.v.

## VII. KẾ HOẠCH THỰC HIỆN, GIÁM SÁT VÀ ĐÁNH GIÁ DỰ ÁN

### 1. Kế hoạch triển khai các hoạt động thực hiện trước

Chủ dự án và Ban QLDA RAI3E thực hiện các hoạt động chuẩn bị hồ sơ tài liệu văn kiện dự án RAI4E giai đoạn 2024-2026 trình các cấp có thẩm quyền phê duyệt, các hoạt động kết thúc Dự án RAI3E giai đoạn 2021-2023 (báo cáo tổng kết dự án RAI3E; tổng hợp báo cáo tài chính và báo cáo chỉ số thực hiện gửi Quỹ Toàn cầu; tiếp nhận và phân phối vật tư theo kế hoạch năm 2023 nhận đầu năm 2024 cho các tỉnh dự án...)

Các Đơn vị thụ hưởng dự án thực hiện hoạt động thường quy trên địa bàn triển khai Dự án.

### 2. Kế hoạch tổng thể và kế hoạch chi tiết thực hiện cho năm đầu tiên

#### a) Kế hoạch ngân sách tổng thể 3 năm (2024-2026)

Mục tiêu	Năm 2024	Năm 2025	Năm 2026	Tổng kinh phí
Mục tiêu 1: Phòng chống véc tơ sốt rét	993.597,19	198.014,27	152.407,20	1.344.018,66
Mục tiêu 2: Quản lý ca bệnh sốt rét	1.689.865,15	1.654.834,71	909.030,62	4.253.730,48
Mục tiêu 3: Duy trì hệ thống y tế bền vững	1.145.493,01	1.006.646,47	1.039.806,40	3.191.945,88
Mục tiêu 4: Quản lý chương trình	590.959,14	509.241,91	679.226,93	1.779.427,98
<b>Tổng cộng</b>	<b>4.419.914,48</b>	<b>3.368.737,36</b>	<b>2.780.471,16</b>	<b>10.569.123,00</b>

Chi tiết kế hoạch hoạt động và ngân sách chi tiết tại Phụ lục 2.

**b) Kế hoạch chi tiết thực hiện dự án năm 2024**

TT	Dòng NS	Tên hoạt động	Đơn vị tính	Đơn giá Dự kiến (USD)	Số lượng	Ngân sách (USD)
<b>Mục tiêu 1. Phòng chống véc tơ sốt rét</b>						
1	1.42032	Họp nhóm kỹ thuật đánh giá và kiểm soát véc tơ	Cuộc họp	1.811,52	2	3.623,03
2	1.42033	Tập huấn cho cán bộ tuyến tỉnh và huyện về phòng chống và giám sát véc tơ sốt rét	Lớp	6.520,77	12	78.249,29
3	1.42034	Điều tra côn trùng tại các tỉnh lưu hành sốt rét để làm rõ dịch tễ sốt rét	Lần	5.334,48	21	112.023,98
4	1.42035	Lập bản đồ phân bố và tính nhạy cảm của véc tơ với hóa chất	Lần	890,49	1	890,49
5	1.42036	Hội thảo chia sẻ thông tin về véc tơ sốt rét giữa tuyến trung ương và tuyến tỉnh	Hội thảo	22.090,16	1	22.090,16
6	1.42037	Chi phí nhân công phun hóa chất ở các vùng trọng điểm	Ngày công	12,72	600	7.632,79
7	1.41001	Tiếp nhận màn đôi, màn đơn tẩm hóa chất tồn lưu dài để cấp hàng loạt	Chiếc	-	-	-
8	1.41002	Vận chuyển quốc tế màn đôi, màn đơn tẩm hóa chất tồn lưu dài để cấp hàng loạt	Gói	-	-	-
9	1.41003	Vận chuyển trong nước màn đôi tẩm, màn đôi hóa chất tồn lưu dài để cấp hàng loạt	Gói	-	-	-
10	1.41004	Tiếp nhận màn đôi, màn đơn, vông màn tẩm hóa chất cấp	Gói	524.921,80	1	524.921,80

TT	Dòng NS	Tên hoạt động	Đơn vị tính	Đơn giá Dự kiến (USD)	Số lượng	Ngân sách (USD)
		phát bổ sung cho đáp ứng ổ bệnh				
11	1.41005	Vận chuyển quốc tế màn đôi, màn đơn, vồng màn tẩm hóa chất tồn lưu dài phát bổ sung cho đáp ứng ổ bệnh	Gói	26.246,09	1	26.246,09
12	1.41006	Vận chuyển trong nước màn đôi, màn đơn, vồng màn phát bổ sung cho đáp ứng ổ bệnh	Gói	195.678,27	1	195.678,27
13	1.41007	Mua hóa chất diệt muỗi	Gói	5.751,00	1	5.751,00
14	1.41009	Vận chuyển trong nước hóa chất diệt muỗi	Gói	402,57	1	402,57
15	1.41011	Tiếp nhận bộ thử nhạy cảm của muỗi với hóa chất (2 loại)	Bộ	134,00	105	14.070,00
16	1.41008	Vận chuyển quốc tế bộ thử nhạy cảm của muỗi với hóa chất (2 loại)	Gói	610,69	1	610,69
17	1.41009	Vận chuyển trong nước bộ thử nhạy cảm của muỗi với hóa chất (2 loại)	Gói	1.407,00	1	1.407,00
<b>Mục tiêu 2. Quản lý ca bệnh sốt rét</b>						
18	1.42006	Điều trị dự phòng sốt rét toàn dân vùng nguy cơ	Đợt	1.767,34	64	113.109,54
19	1.42007	Đánh giá hiệu quả điều trị dự phòng sốt rét toàn dân vùng nguy cơ	Lần	2.091,39	4	8.365,54
20	1.42008	Điều trị dự phòng sốt rét ở nhóm đối tượng nguy cơ cao	Đợt	1.521,69	54	82.171,28
21	1.42009	Đánh giá hiệu quả điều trị dự phòng sốt rét ở nhóm đối tượng	Lần	3.493,28	4	13.973,10

TT	Dòng NS	Tên hoạt động	Đơn vị tính	Đơn giá Dự kiến (USD)	Số lượng	Ngân sách (USD)
		nguy cơ cao				
22	1.42015	Xét nghiệm PCR sàng lọc cho quân nhân trở về từ nước ngoài hoặc từ vùng sốt rét lưu hành nặng tại Việt Nam	Người	55,13	200	11.025,15
23	1.42016	Hỗ trợ cho xét nghiệm viên các điểm kính hiển vi lấy mẫu máu xét nghiệm và phát hiện ca bệnh.	Điểm kính/quý	25,44	2.360	60.044,65
24	1.42018	Tập huấn cho cán bộ tuyến tỉnh và đại diện các ban ngành về quản lý ca bệnh sốt rét (bao gồm chẩn đoán, điều trị, quản lý ca bệnh và theo dõi/giám sát)	Lớp	25.303,56	1	25.303,56
25	1.42019	Tập huấn cho cán bộ tuyến huyện và xã về quản lý ca bệnh sốt rét (bao gồm chẩn đoán, điều trị, quản lý ca bệnh và theo dõi/giám sát)	Lớp	4.650,27	30	139.507,98
26	1.42021	Tập huấn cho cán bộ tỉnh về chẩn đoán sốt rét bằng kính hiển vi và test chẩn đoán nhanh sốt rét	Lớp	-	-	-
27	1.42022	Tập huấn cho cán bộ huyện về chẩn đoán sốt rét bằng kính hiển vi và test chẩn đoán nhanh sốt rét	Lớp	-	-	-
28	1.42023	Tuyển trung ương giám sát chất lượng chẩn đoán và điều trị sốt rét	Chuyến	1.123,72	21	23.598,06
29	1.42024	Tập huấn cho y tế thôn bản/trưởng thôn về hỗ trợ điều trị dự	Lớp	2.605,43	8	20.843,47



TT	Dòng NS	Tên hoạt động	Đơn vị tính	Đơn giá Dự kiến (USD)	Số lượng	Ngân sách (USD)
		phòng sốt rét và quản lý dân di biến động				
30	1.42025	Hỗ trợ tuân thủ điều trị và theo dõi tất cả các ca sốt rét do P.vivax	Ca bệnh	118,73	70	8.311,27
31	1.42026	Tuyên Trung ương giám sát các điểm kính hiển vi	Chuyến	1.136,44	21	23.865,20
32	1.41012	Tiếp nhận các loại thuốc sốt rét cho cơ sở y tế công	Gói	Gói	1	50.606,08
33	1.41019	Tiếp nhận các loại thuốc sốt rét cho cấp cho các cơ sở y tế xã	Gói	28.067,24	1	28.067,24
34	1.41017	Vận chuyển quốc tế thuốc sốt rét cấp cho cơ sở y tế công	Gói	6.072,73	1	6.072,73
35	1.41025	Vận chuyển quốc tế thuốc sốt rét cấp cho các cơ sở y tế xã	Gói	3.368,07	1	3.368,07
36	1.41018	Vận chuyển trong nước thuốc điều trị sốt rét để cấp cho cơ sở y tế công	Gói	2.530,30	1	2.530,30
37	1.41026	Vận chuyển trong nước thuốc sốt rét, test chẩn đoán nhanh và vật tư tiêu hao, kính hiển vi cấp cho các cơ sở y tế xã	Gói	9.852,55	1	9.852,55
38	1.41013	Tiếp nhận test chẩn đoán nhanh sốt rét cấp cho cơ sở y tế công	Test	0,55	26.177	14.397,48
39	1.41021	Tiếp nhận test chẩn đoán nhanh sốt rét cấp cho các cơ sở y tế xã	Test	0,55	105.064	57.785,36
40	1.41027	Tiếp nhận test chẩn đoán nhanh sốt rét cấp cho y tế tư nhân	Test	0,55	6.158	3.387,15

TT	Dòng NS	Tên hoạt động	Đơn vị tính	Đơn giá Dự kiến (USD)	Số lượng	Ngân sách (USD)
41	1.41017	Vận chuyển quốc tế test chẩn đoán nhanh sốt rét cấp cho cơ sở y tế công	Gói	1.007,82	1	1.007,82
42	1.41025	Vận chuyển quốc tế test chẩn đoán nhanh sốt rét cấp cho các cơ sở y tế xã	Gói	4.044,98	1	4.044,98
43	1.41028	Vận chuyển quốc tế test chẩn đoán nhanh sốt rét cấp cho y tế tư nhân	Gói	237,10	1	237,10
44	1.41018	Vận chuyển trong nước test chẩn đoán nhanh sốt rét cấp cho cơ sở y tế công	Gói	1.007,82	1	1.007,82
45	1.41029	Vận chuyển trong nước test chẩn đoán nhanh sốt rét cấp cho cơ sở y tế tư nhân	Gói	237,10	1	237,10
46	1.41015	Mua vật tư tiêu hao cho kính hiển vi cấp cho y tế công	Gói	34.433,69	1	34.433,69
47	1.41023	Mua vật tư tiêu hao cho kính hiển vi cấp cho các cơ sở y tế xã	1.41023	48.320,34	1	48.320,34
48	1.41018	Vận chuyển trong nước lam kính và dầu soi	Gói	804,97	1	804,97
49	1.41009	Vận chuyển trong nước kim chích	Gói	1.567,64	1	1.567,64
50	1.41014	Tiếp nhận giêm sa do Quỹ Toàn cầu viện trợ cấp cho cơ sở y tế công	Chai	42,40	86	3.637,07
51	1.41022	Tiếp nhận giêm sa do Quỹ Toàn cầu viện trợ cấp cho các cơ sở y tế xã	Chai	42,40	344	14.597,01
52	1.41018	Vận chuyển trong nước Giêm sa	Gói	243,17	1	243,17
53	1.41016	Tiếp nhận kính hiển	Chiếc	-	-	-

TT	Dòng NS	Tên hoạt động	Đơn vị tính	Đơn giá Dự kiến (USD)	Số lượng	Ngân sách (USD)
		vi cấp cho y tế công				
54	1.41024	Tiếp nhận kính hiển vi cấp cho các cơ sở y tế xã	Chiếc	-	-	-
55	1.41017	Vận chuyển quốc tế kính hiển vi cấp cho y tế công	Gói	-	-	-
56	1.41025	Vận chuyển quốc tế kính hiển vi cấp cho các cơ sở y tế xã	Gói	-	-	-
57	1.41018	Vận chuyển trong nước kính hiển vi	Gói	-	-	-
58	1.41018	Vận chuyển trong nước test chẩn đoán nhanh sốt rét theo kế hoạch năm 2023	Gói	5.305,18	1	5.305,18
59	1.42001	Điều tra và phân loại ca bệnh sốt rét	Ca bệnh	4,66	185	862,93
60	1.42002	Điều tra ổ bệnh sốt rét tại thôn bản	Ổ bệnh	522,00	9	4.697,99
61	1.42003	Điều tra ổ bệnh sốt rét tại rừng/rẫy/công trường	Ổ bệnh	722,15	25	18.053,68
62	1.42004	Điều tra ổ bệnh sốt rét sau 30 ngày can thiệp	Ổ bệnh	810,35	34	27.551,84
63	1.42005	Điều tra ổ bệnh sốt rét sau 3 năm	Ổ bệnh	522,00	122	63.683,80
64	1.42011	Tuyển trung ương điều tra và điều trị ca bệnh có trọng tâm (FSAT) tại các thôn bản rừng/rẫy/công trường ở xã có sốt rét lưu hành nặng	Lần	717,16	28	20.080,61
65	1.42013	Tuyển tỉnh điều tra và điều trị ca bệnh có trọng tâm (FSAT) tại các thôn bản rừng/rẫy/công trường ở xã có sốt rét lưu hành nặng	Lần	1.064,77	34	36.202,35

TT	Dòng NS	Tên hoạt động	Đơn vị tính	Đơn giá Dự kiến (USD)	Số lượng	Ngân sách (USD)
66	1.42014	Tuyên Trung ương điều tra chủ động phát hiện ca bệnh đánh giá sự lây truyền tiềm tàng ở những nơi sốt rét rất ít hoặc đã loại trừ	Lần	1.598,65	10	15.986,46
67	1.42017	Hỗ trợ đi lại cho y tế thôn bản/trưởng thôn ở các xã có sốt rét lưu hành thực hiện các hoạt động phòng chống sốt rét	Người/ quý	25,44	18.732	476.591,70
68	1.42027	Lắp đặt bảng thông tin truyền thông thay đổi hành vi tại các xã thôn điều trị dự phòng sốt rét toàn dân và tại các huyện dự án	Chiếc	424,04	34	14.417,50
69	1.42028	Truyền thông phòng chống và loại trừ sốt rét	Lần	21.202,21	1	21.202,21
70	1.42029	Tổ chức sự kiện truyền thông và huy động nguồn lực cho loại trừ và phòng sốt rét quay trở lại tại tuyến trung ương	Lần	33.994,77	1	33.994,77
71	1.42031	Tổ chức sự kiện truyền thông và huy động nguồn lực cho sốt rét tại tuyến tỉnh	Lần	6.424,27	21	134.909,65
<b>Mục tiêu 3. Duy trì hệ thống y tế bền vững</b>						
72	1.42043	Cập nhật hướng dẫn chẩn đoán và điều trị sốt rét	Lần	-	-	-
73	1.42069	Kiểm nghiệm để đánh giá chất lượng thuốc điều trị sốt rét	Lần	4.240,44	1	4.240,44
74	1.42038	Gói hoạt động phòng sốt rét quay trở lại	Gói	150.000,00	1	150.000,00
75	1.42046	Tập huấn nâng cao	Lớp	5.280,57	32	168.978,37

TT	Dòng NS	Tên hoạt động	Đơn vị tính	Đơn giá Dự kiến (USD)	Số lượng	Ngân sách (USD)
		năng lực cho cán bộ tuyển tỉnh và tuyển huyện về báo cáo và sử dụng dữ liệu trên hệ thống eCDS-MMS				
76	1.42047	Tập huấn về giám sát sát rết cho cán bộ tuyển tỉnh	Lớp	-	-	-
77	1.42048	Tập huấn tập huấn về giám sát sát rết cho cán bộ tuyển huyện	Lớp	-	-	-
78	1.42049	Tập huấn về thu thập, lập hồ sơ cấp giấy chứng nhận loại trừ sốt rết cấp tỉnh huyện	Lớp	2.655,79	3	7.967,37
79	1.42051	Họp thẩm định hồ sơ công nhận loại trừ sốt rết đối với các tỉnh, huyện đạt tiêu chuẩn	Cuộc họp	3.489,60	3	10.468,80
80	1.42053	Tuyển trung ương giám sát dịch tễ tại 21 tỉnh sốt rết lưu hành	Chuyên	1.882,76	42	79.075,75
81	1.42054	Tuyển trung ương giám sát hoạt động dự án và quản lý dự án tại 21 tỉnh lưu hành và 15 tỉnh đã loại trừ sốt rết	Chuyên	1.853,07	36	66.710,63
82	1.42055	Tuyển tỉnh giám sát hoạt động dự án, phòng chống sốt rết và quản lý dự án tại 21 tỉnh lưu hành sốt rết	Chuyên	1.119,48	84	94.036,03
83	1.42056	Tuyển huyện giám sát dịch tễ, hoạt động phòng chống sốt rết và giám sát quản lý dự án tại các	Chuyên	50,89	1.614	82.128,87

TT	Dòng NS	Tên hoạt động	Đơn vị tính	Đơn giá Dự kiến (USD)	Số lượng	Ngân sách (USD)
		xã lưu hành sốt rét				
84	1.42057	Tuyển trung ương giám sát dịch tễ, chẩn đoán và điều trị sốt rét tại 15 tỉnh đã loại trừ sốt rét	Chuyến	1.699,57	15	25.493,53
85	1.42058	Tuyển tỉnh giám sát dịch tễ và hoạt động phòng chống sốt rét tại 15 tỉnh đã loại trừ sốt rét	Chuyến	644,55	60	38.672,83
86	1.42059	Cục Quân y giám sát hỗ trợ về hoạt động phòng chống sốt rét ở các trạm quân y	Chuyến	1.272,13	8	10.177,06
87	1.42061	Tuyển xã giám sát hoạt động của y tế tuyến thôn bản	Xã/tháng	33,92	6.456	219.010,32
88	1.42012	Hội nghị vận động chính sách và xây dựng kế hoạch chuyển giao tại tuyển trung ương và tuyển tỉnh để đảm bảo nguồn lực trong nước cho phòng chống và loại trừ sốt rét sau khi viện trợ của Quỹ Toàn cầu kết thúc	Hội nghị	19.675,65	1	19.675,65
89	1.42039	Hội nghị vận động chính sách và xây dựng kế hoạch chuyển giao tại tuyển tỉnh để đảm bảo nguồn lực trong nước cho phòng chống và loại trừ sốt rét sau khi viện trợ của Quỹ Toàn cầu kết thúc	Hội nghị	2.022,69	36	72.816,86
90	1.42041	Tập huấn quản lý tài chính cho cán bộ tuyển tỉnh và huyện	Lớp	10.113,31	3	30.339,94

TT	Dòng NS	Tên hoạt động	Đơn vị tính	Đơn giá Dự kiến (USD)	Số lượng	Ngân sách (USD)
91	1.42042	Bảo trì phần mềm kế toán	Lần	275,63	123	33.902,33
92	1.42044	Các cuộc họp kỹ thuật để rà soát các hướng dẫn, tài liệu đào tạo, nội dung liên quan mua sắm và các vấn đề cần thiết khác	Cuộc họp	1.128,81	12	13.545,67
93	1.42045	Họp ban điều hành quốc gia chỉ đạo hoạt động phòng chống sốt rét	Cuộc họp	10.517,99	1	10.517,99
94	1.42052	Tuyển trung ương tham dự hội nghị trong nước liên quan vấn đề y tế và phòng chống sốt rét	Lần	966,82	8	7.734,57
<b>Mục tiêu 4. Quản lý dự án</b>						
95	1.42028	In tài liệu phòng chống và loại trừ sốt rét	Bản	0,64	5.000	3.180,33
96	1.42062	Tổ chức hội nghị tổng kết hoạt động và triển khai kế hoạch thực hiện dự án hàng năm tại tuyến tỉnh	Hội nghị	2.702,31	21	56.748,56
97	1.42063	Tổ chức hội nghị tổng kết hoạt động và triển khai kế hoạch thực hiện dự án hàng năm tại tuyến trung ương	Hội nghị	54.270,02	1	54.270,02
98	1.42064	Tiếp nhận xe ô tô phục vụ các hoạt động phòng chống và loại trừ sốt rét	Chiếc	45.000,00	2	90.000,00
99	1.42065	Tuyển trung ương tham dự hội nghị quốc tế	Lần	4.961,32	1	4.961,32
100	1.42066	Kiểm toán độc lập hàng năm	Lần	46.814,47	1	46.814,47

<b>TT</b>	<b>Dòng NS</b>	<b>Tên hoạt động</b>	<b>Đơn vị tính</b>	<b>Đơn giá Dự kiến (USD)</b>	<b>Số lượng</b>	<b>Ngân sách (USD)</b>
101	1.42067	Chi phí hành chính cho tuyến tỉnh, Viện và Cục Quân y	Quý	212,02	156	33.075,44
102	1.42067	Chi phí hành chính cho tuyến huyện.	Quý	127,21	480	61.062,36
103	1.42067	Văn phòng phẩm của Ban Quản lý dự án Trung ương	Quý	636,07	4	2.544,26
104	1.42067	Chi phí tiếp khách của Ban Quản lý dự án Trung ương	Quý	636,07	4	2.544,26
105	1.42067	Chi phí dịch tài liệu tại Ban Quản lý dự án Trung ương	Quý	254,43	4	1.017,71
106	1.42067	Bảo dưỡng, sửa chữa thiết bị văn phòng cho Ban Quản lý dự án Trung ương	Quý	957,06	4	3.828,26
107	1.42067	Mua phần mềm hỗ trợ hoạt động cho máy tính của Ban Quản lý dự án Trung ương	Máy	59,37	17	1.009,23
108	1.42067	Cước điện thoại/ Internet của Ban Quản lý dự án Trung ương	Quý	254,43	4	1.017,71
109	1.42067	Phí ngân hàng của Ban Quản lý dự án Trung ương Trung ương	Quý	127,21	4	508,85
110	1.42067	Cước chuyển phát nhanh, bưu phí của Ban Quản lý dự án Trung ương	Quý	424,04	4	1.696,18
111	1.42067	Chi bảo dưỡng xe ô tô tại tuyến Trung ương, Viện và tỉnh	Quý	212,02	160	33.923,53



TT	Dòng NS	Tên hoạt động	Đơn vị tính	Đơn giá Dự kiến (USD)	Số lượng	Ngân sách (USD)
112	1.42067	Chi tiền xăng cho Ban Quản lý dự án Trung ương	Quý	424,04	4	1.696,18
113	1.42068	Lương cho cán bộ hợp đồng của Ban Quản lý dự án Trung ương	Quý	47.765,12	4	191.060,48
<b>Tổng</b>						<b>4.419.914,48</b>

### 3. Kế hoạch giám sát và đánh giá dự án

#### a) Giám sát thường quy:

- Giám sát hỗ trợ nâng cao năng lực tuyến dưới do tuyến trung ương, tuyến tỉnh, tuyến huyện thực hiện nhằm hỗ trợ tuyến dưới đảm bảo việc triển khai các hoạt động chuyên môn đạt hiệu quả.
- Hàng tháng các tuyến thực hiện báo cáo chỉ số, báo cáo hoạt động lên tuyến trên để làm cơ sở giám sát đánh giá tiến độ thực hiện dự án; Ban QLDA tổng hợp để báo cáo Bộ Y tế, CCM và Nhà tài trợ theo quy định.
- Quỹ Toàn cầu sẽ giám sát, đánh giá và xếp loại dự án theo tiến độ hoạt động, giải ngân, mức độ đạt mục tiêu của dự án.
- Cơ quan Quản lý quỹ địa phương (LFA) của Quỹ Toàn cầu sẽ giám sát thường xuyên kết quả thực hiện hoạt động và công tác quản lý tài chính của dự án.
- Quỹ Toàn cầu thực hiện đánh giá độc lập các hoạt động phòng chống và loại trừ sốt rét.

#### b) Giám sát tiến độ và chất lượng các hoạt động của dự án

- Cán bộ tuyến trung ương thực hiện giám sát tuyến dưới để đôn đốc, hỗ trợ thực hiện các hoạt động đảm bảo tiến độ và chất lượng các hoạt động dự án.
- Tuyến tỉnh, huyện, xã thực hiện giám sát hỗ trợ tuyến dưới.

#### c) Giám sát chuyên môn:

Các Viện Sốt rét - Ký sinh trùng - Côn trùng Trung ương và khu vực thực hiện giám sát đảm bảo chất lượng các hoạt động chuyên môn:

- Giám sát về dịch tễ sốt rét, tình hình bệnh, các yếu tố nguy cơ và các biện pháp phòng chống sốt rét.
- Giám sát công tác xét nghiệm, chẩn đoán, điều trị, quản lý ca bệnh, hiệu lực thuốc sốt rét.
- Giám sát muỗi truyền bệnh (phân bố, mật độ), muỗi kháng hóa chất và các biện pháp phòng chống muỗi sốt rét.

d) Theo dõi, giám sát và đánh giá các chỉ số chính của dự án

- Đánh giá kết quả thực hiện các chỉ số dự án đạt được so với các chỉ số cam kết với nhà tài trợ.
- Căn cứ báo cáo chỉ số chuyên môn, tài chính và giải ngân, Quỹ Toàn cầu sẽ đánh giá và xếp hạng dự án theo thang điểm.

e) Các hoạt động theo dõi, đánh giá khác

- Tổ chức điều tra chỉ số năm thứ 3 (năm 2026) để đánh giá và thu thập bổ sung các chỉ số dự án không có sẵn trong hệ thống báo cáo sốt rét quốc gia.
- Đánh giá giữa kỳ hoạt động phòng chống và loại trừ sốt rét quốc gia.
- Tổng kết đánh giá dự án hàng năm và cuối kỳ tại tuyến trung ương và tuyến tỉnh.
- Đánh giá hoạt động dự án thông qua kiểm toán độc lập hàng năm.

## **VIII. TỔ CHỨC QUẢN LÝ THỰC HIỆN DỰ ÁN**

### **1. Nguyên tắc chung**

a) Dự án được quản lý và điều hành theo các qui định hiện hành của Nhà nước Việt Nam về quản lý và sử dụng nguồn hỗ trợ phát triển chính thức (ODA) và nguồn vốn vay ưu đãi của các nhà tài trợ, các văn bản hướng dẫn thực hiện, và của QTC về quản lý và sử dụng viện trợ của Quỹ. Quy định hiện hành của Nhà nước Việt Nam áp dụng trong giai đoạn 2024-2026 là Nghị định số 114/2021/NĐ-CP ngày 16/12/2021 của Chính phủ về quản lý và sử dụng vốn hỗ trợ phát triển chính thức (ODA) và vốn vay ưu đãi của nhà tài trợ nước ngoài, Nghị định số 20/2023/NĐ - CP ngày 04/5/2023 của Chính phủ về sửa đổi, bổ

sung một số điều của Nghị định số 114/2021/NĐ - CP ngày 16/12/2021 về quản lý và sử dụng vốn hỗ trợ phát triển chính thức (ODA) và vốn vay ưu đãi của nhà tài trợ nước ngoài, Thông tư 23/2022/TT-BTC ngày 06/4/2022 Hướng dẫn quản lý tài chính nhà nước đối với nguồn viện trợ không hoàn lại của nước ngoài thuộc nguồn thu ngân sách nhà nước, các văn bản điều chỉnh, thay thế nếu có.

b) Quỹ Toàn cầu phòng chống AIDS, Lao và Sốt rét và Chính phủ Việt Nam đã ký Thỏa thuận khung (Framework Agreement) ngày 24/8/2015 đối với viện trợ của Quỹ Toàn cầu tại Việt Nam làm cơ sở cho các thỏa thuận thực hiện phòng chống sốt rét theo từng giai đoạn viện trợ; Dự án sáng kiến khu vực, UNOPS là đơn vị nhận viện trợ chính đã ký Thỏa thuận thực hiện (Grant confirmation) với Quỹ Toàn cầu ngày 22/12/2023. Trên cơ sở Thỏa thuận khung của Việt Nam ký với Quỹ Toàn cầu và Thỏa thuận thực hiện ký giữa UNOPS và Quỹ Toàn cầu, Bộ Y tế - Cơ quan chủ quản dự án thay mặt Chính phủ Việt Nam và Viện Sốt rét - Ký sinh trùng - Côn trùng Trung ương ký Thỏa thuận thực hiện bổ sung (Supplement Agreement) với Quỹ Toàn cầu và UNOPS. Bộ Y tế giao cho Viện Sốt rét - Ký sinh trùng - Côn trùng Trung ương là Chủ dự án với vai trò là Đơn vị đồng nhận viện trợ chính (Co-Principal Recipient) sẽ chịu trách nhiệm xây dựng kế hoạch và thống nhất với địa phương, thực hiện quản lý, điều phối, thanh quyết toán toàn bộ các hoạt động được tổ chức triển khai thực hiện, đảm bảo không trùng lặp, chồng chéo với các nguồn lực khác.

c) Bộ Y tế ra Quyết định thành lập Ban Quản lý dự án Trung ương trên cơ sở đề xuất của Chủ dự án và giao nhiệm vụ cho Ban Quản lý dự án Trung ương thực hiện quản lý tổ chức thực hiện dự án giai đoạn 2024-2026.

d) Đối với địa phương (Sở Y tế, CDC tỉnh, Trung tâm y tế huyện, trạm y tế xã) và các đơn vị, cá nhân phối hợp triển khai dự án: Ký hợp đồng trách nhiệm với Ban Quản lý dự án Trung ương trong đó quy định rõ chức năng, nhiệm vụ, trách nhiệm của mỗi bên trong thực hiện các hoạt động dự án.

e) Bộ Y tế và các Bộ liên quan chỉ đạo kỹ thuật, giám sát, đánh giá tiến độ và hiệu quả của dự án thông qua báo cáo tổng hợp định kỳ và đột xuất của Ban Quản lý dự án Trung ương hoặc đánh giá thực tế qua các chuyến đi kiểm tra, giám sát thực địa.

f) Ban điều phối quốc gia Quỹ Toàn cầu Việt Nam (CCM) giám sát, đánh giá tiến độ và hiệu quả của dự án bằng tổng hợp báo cáo định kỳ và đột xuất của Ban Quản lý dự án trung ương và đánh giá thực tế qua hoạt động giám sát dự án.

g) Cơ quan quản lý Quỹ địa phương của QTC tại Việt Nam (LFA) là đơn vị được Quỹ Toàn cầu ủy nhiệm theo dõi, giám sát và đánh giá tiến độ, hiệu quả và giải ngân của dự án qua báo cáo quý, 6 tháng, hàng năm và qua các chuyến đi kiểm tra, giám sát thực địa tại các tỉnh, huyện, xã triển khai dự án.

## **2. Cơ chế phối hợp giữa các bên tham gia thực hiện và quản lý dự án**

### **a) Nhiệm vụ quyền hạn cơ quan chủ quản - Bộ Y tế**

- Quyết định tổ chức bộ máy quản lý thực hiện dự án, bao gồm: Chủ dự án, Ban Quản lý dự án Trung ương.
- Phê duyệt kế hoạch tổng thể, kế hoạch hàng năm, kế hoạch điều chỉnh (nếu có) của dự án.
- Giao dự toán ngân sách nhà nước nguồn vốn viện trợ và đối ứng cho Ban Quản lý dự án Trung ương.
- Kiểm tra, giám sát, đánh giá dự án theo quy định của pháp luật.
- Thực hiện nhiệm vụ và quyền hạn khác theo quy định của pháp luật, điều ước quốc tế cụ thể, thỏa thuận về vốn ODA cho dự án.
- Chịu trách nhiệm xác nhận giá trị hiện vật, hàng hóa, dịch vụ nguồn viện trợ không hoàn lại.

### **b) Nhiệm vụ quyền hạn của Chủ dự án - Viện Sốt rét - Ký sinh trùng - Côn trùng Trung ương**

- Phối hợp với các tỉnh dự án, Viện Sốt rét - KST - CT Quy Nhơn, Viện Sốt rét - KST - CT thành phố Hồ Chí Minh, Cục Quân Y và các đơn vị liên quan xây dựng cơ chế phối hợp triển khai dự án phù hợp, hiệu quả, đúng quy định pháp luật.
- Ban hành quy chế tổ chức và hoạt động của Ban Quản lý dự án Trung ương.
- Điều phối, sử dụng nguồn lực dự án để thực hiện các mục tiêu, chỉ tiêu phòng chống và loại trừ sốt rét ở Việt Nam.

- Chịu trách nhiệm về quản lý và sử dụng có hiệu quả vốn ODA, vốn đối ứng của dự án, đảm bảo tuân thủ các quy định, quy trình và hướng dẫn chuyên môn, quản lý tài chính hiện hành của Chính phủ và của dự án.
- Trình Bộ Y tế phê duyệt kế hoạch tổng thể, kế hoạch hoạt động và ngân sách hàng năm của dự án.
- Phê duyệt kế hoạch hoạt động theo quý.
- Thực hiện giám sát và đánh giá dự án, đảm bảo dự án thực hiện đúng tiến độ, chất lượng và mục tiêu đề ra.
- Thường xuyên kiểm tra giám sát để phòng chống thất thoát, lãng phí, tham nhũng và các sai phạm thuộc thẩm quyền.
- Chịu trách nhiệm thông báo cho Bộ Tài chính về ngân hàng phục vụ được lựa chọn để Bộ Tài chính thực hiện thủ tục rút vốn, giải ngân cho dự án
- Chịu trách nhiệm trước pháp luật và cơ quan chủ quản trong phạm vi quyền và nghĩa vụ của mình theo quy định của Nghị định 114 và quy định khác của pháp luật có liên quan.

### **c) Ban Quản lý dự án Trung ương**

Ban Quản lý dự án Trung ương được thành lập để điều hành, quản lý hoạt động của dự án. Cán bộ Ban Quản lý dự án Trung ương bao gồm các cán bộ làm việc theo chế độ kiêm nhiệm và cán bộ hợp đồng (được tuyển dụng theo quy định của Nhà tài trợ và của Chính phủ). Giúp việc cho Ban Quản lý dự án Trung ương có Văn phòng Ban Quản lý dự án.

Nhiệm vụ của Ban Quản lý dự án Trung ương: Chịu trách nhiệm trước Chủ dự án, Bộ Y tế và Chính phủ về quản lý nguồn ngân sách và các hoạt động dự án từ khi bắt đầu thực hiện cho đến khi kết thúc dự án, kể cả việc báo cáo định kỳ về chuyên môn và tài chính, quyết toán, nghiệm thu, bàn giao v.v. Thực hiện các nhiệm vụ được quy định tại Quy chế tổ chức và hoạt động của Ban Quản lý dự án:

- Lập và trình cơ quan có thẩm quyền phê duyệt kế hoạch tổng thể, kế hoạch năm và kế hoạch quý;
- Chuẩn bị và thực hiện dự án;

- Xây dựng và ban hành các hướng dẫn về quản lý và triển khai thực hiện dự án;
- Thực hiện các hoạt động liên quan đến đấu thầu, quản lý hợp đồng;
- Giải ngân, quản lý tài chính và tài sản của dự án;
- Theo dõi và đánh giá tình hình thực hiện dự án;
- Chuẩn bị để nghiệm thu và bàn giao kết quả đầu ra của dự án sau khi hoàn thành; hoàn tất công tác thanh toán, quyết toán, kiểm toán, bàn giao tài sản của dự án; lập báo cáo kết thúc dự án; thực hiện quy định về đóng dự án theo quy định hiện hành;
- Quan hệ công việc và trách nhiệm giữa Ban Quản lý dự án Trung ương và Sở Y tế, CDC tỉnh, các Viện khu vực, Cục Quân y và các đơn vị, cá nhân phối hợp thực hiện dự án được quy định cụ thể tại hợp đồng trách nhiệm được ký kết giữa Ban Quản lý dự án Trung ương và các đơn vị, cá nhân.
- Thực hiện các nhiệm vụ khác trong khuôn khổ dự án do Chủ dự án giao.

**d) Viện Sốt rét - Ký sinh trùng - Côn trùng Quy Nhơn, Viện Sốt rét - Ký sinh trùng - Côn trùng Thành phố Hồ Chí Minh và Cục Quân y**

- Phối hợp với Chủ dự án xây dựng và triển khai cơ chế phối hợp thực hiện dự án phù hợp, hiệu quả, đúng quy định pháp luật.
- Thực hiện đầy đủ các nội dung trong Hợp đồng trách nhiệm ký với Chủ dự án; Phối hợp với Chủ dự án tổ chức thực hiện các hoạt động dự án tại các tỉnh/đơn vị trên địa bàn phụ trách.

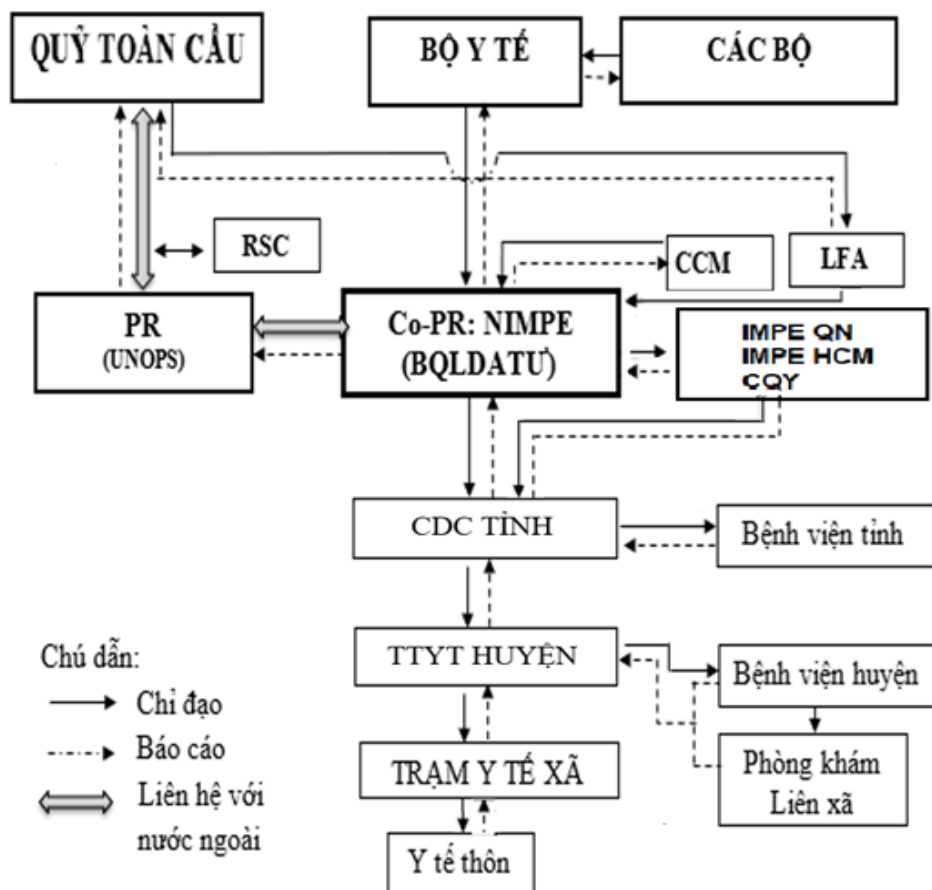
**e) Các đơn vị phối hợp thực hiện dự án tại tỉnh, huyện**

- Dự án RAI4E tiếp tục hỗ trợ ngân sách vật tư trang thiết bị để tổ chức triển khai các hoạt động phòng chống và loại trừ sốt rét, phòng sốt rét quay trở lại tại các tỉnh. Các hoạt động dự án nhằm góp phần hỗ trợ kế hoạch tổng thể về phòng chống và loại trừ sốt rét của tỉnh. Các tỉnh tham gia dự án có trách nhiệm thực hiện đầy đủ các nội dung theo cam kết tham gia dự án của UBND tỉnh. Sở Y tế hoặc CDC tỉnh, trung tâm y tế huyện, trạm y tế xã và các tổ chức, cá nhân liên quan có trách nhiệm phối hợp chặt chẽ với Ban Quản lý dự án Trung ương xây dựng kế hoạch, ký hợp đồng trách nhiệm, chỉ đạo các đơn vị tuyến dưới triển khai các hoạt động dự án và sử dụng

ngân sách dự án có hiệu quả, đúng quy định để đảm bảo chỉ tiêu, chỉ số đánh giá của dự án.

- Phối hợp với Ban Quản lý dự án Trung ương để xây dựng cơ chế phối hợp trong triển khai thực hiện hoạt động dự án.
- Trung tâm Y tế huyện là đầu mối tổ chức các hoạt động dự án tại tuyến huyện; phối hợp chặt chẽ với cơ sở khám chữa bệnh (bệnh viện huyện, y tế xã, phường, y tế tư nhân), y tế thôn/bản và các tổ chức/đơn vị liên quan khác trong việc cung cấp các dịch vụ cho đối tượng đích tại tuyến huyện và các xã, phường.

**Hình 2. Sơ đồ tổ chức thực hiện hoạt động dự án**



- Ghi chú:*
- PR: Đơn vị tiếp nhận viện trợ chính UNOPS
  - Co\_PR: Đơn vị đồng tiếp nhận viện trợ chính (NIMPE)
  - NIMPE: Viện Sốt rét - ký sinh trùng - Tôn trùng Trung ương
  - RSC: Ban điều hành khu vực
  - CCM: Ban điều phối Quỹ Toàn cầu Việt Nam
  - LFA: Cơ quan quản lý quỹ địa phương

***e) Phương thức quản lý phía Quỹ Toàn cầu***

Quỹ Toàn cầu hướng dẫn các quy định thực hiện dự án và tiến hành hoặc tổ chức kiểm tra, đánh giá việc thực hiện theo quy định của Quỹ, đồng thời tiếp nhận các báo cáo về tình hình thực hiện của dự án ở 5 nước trong đó có Việt Nam. Trên cơ sở báo cáo hoạt động dự án, Quỹ Toàn cầu sẽ giải ngân cho các nước triển khai dự án.

Đơn vị tiếp nhận viện trợ chính: Quỹ Toàn cầu đã chọn UNOPS là đơn vị tiếp nhận viện trợ chính (PR) của Dự án. Quỹ Toàn cầu quản lý các hợp phần dự án của 5 nước thông qua PR-UNOPS.

***f) Vai trò và mối quan hệ của PR-UNOPS, RSC, CCM, LFA đối với hợp phần Việt Nam***

PR và Co-PR hợp tác chặt chẽ với nhau để hoàn thành các trách nhiệm tương ứng của mình đối với Quỹ Toàn cầu và trong việc thực hiện chương trình. PR và Co-PR sẽ chịu trách nhiệm với Quỹ Toàn cầu đối với các nghĩa vụ của riêng mình trong việc mua sắm hàng hóa và dịch vụ, mua sắm dược phẩm và các sản phẩm y tế khác nằm trong dự án.

Quỹ Toàn cầu chuyển kinh phí hoạt động của dự án cho PR-UNOPS, sau đó PR-UNOPS sẽ chuyển các khoản kinh phí viện trợ này cho Co-PR. Co-PR chịu trách nhiệm về các hoạt động triển khai tại Việt Nam và quản lý, giải ngân khoản kinh phí nhận được. Những thay đổi về ngân sách và các chỉ số liên quan đến Co-PR sẽ được trao đổi thống nhất giữa PR, Co-PR và Quỹ Toàn cầu theo quy định.

Co-PR chịu trách nhiệm báo cáo định kỳ hoặc đột xuất cho PR-UNOPS về tiến độ hoạt động, các chỉ số, báo cáo tài chính dự án... theo Thỏa thuận thực hiện để PR-UNOPS tổng hợp báo cáo chung của khu vực rồi gửi cho Quỹ Toàn cầu.

Đối với các tổ chức cùng tham gia dự án tại Việt Nam trong khuôn khổ dự án RAI4E là các SRs (HPA, SCDI và VPHA) do PR-UNOPS quản lý trực tiếp về tài chính và các hoạt động. Ban Quản lý dự án Trung ương với vai trò Co-PR quản lý các SRs về mặt chuyên môn kỹ thuật phòng chống sốt rét, nhằm tăng hiệu quả dự án và tránh chồng chéo các hoạt động được triển khai tại Việt Nam.

Mối quan hệ của giữa Việt Nam với các nước tham gia ự án khu vực ngăn



chặn sốt rét kháng thuốc Artemisinin, mỗi nước thực hiện các hoạt động thuộc hợp phần của nước đó một cách độc lập, không chịu sự chi phối của các nước khác. Trong quá trình thực hiện dự án các nước có sự trao đổi, chia sẻ kinh nghiệm trong việc triển khai hoạt động dự án thông qua các cuộc họp thường niên giữa các nước thành viên trong khu vực.

Ban Điều hành dự án RAI khu vực (RSC) có chức năng giám sát tiến độ triển khai của dự án khu vực qua các báo cáo định kỳ và đột xuất của PR-UNOPS.

Ban Điều phối quốc gia Quỹ Toàn cầu Việt Nam (CCM) giám sát, đánh giá tiến độ và hiệu quả hợp phần Việt Nam thông qua tổng hợp báo cáo định kỳ và đột xuất của Ban Quản lý dự án Trung ương và đánh giá thực tế qua các chuyến đi kiểm tra, giám sát thực địa tại các tỉnh, huyện, xã triển khai dự án.

Cơ quan quản lý quỹ địa phương (LFA) là đơn vị được Quỹ Toàn cầu ủy nhiệm theo dõi giám sát và đánh giá tiến độ, hiệu quả và giải ngân của dự án qua đánh giá báo cáo 6 tháng, hàng năm và qua các chuyến đi kiểm tra, giám sát thực địa tại các tỉnh, huyện, xã triển khai dự án.

### **3. Năng lực tổ chức, quản lý thực hiện dự án của Chủ dự án.**

Viện Sốt rét - Ký sinh trùng - Côn trùng Trung ương là Viện trực thuộc Bộ Y tế, là Viện đầu ngành về nghiên cứu và chỉ đạo phòng chống các bệnh sốt rét, các bệnh ký sinh trùng, côn trùng truyền bệnh và các bệnh nhiệt đới liên quan khác. Viện Sốt rét - Ký sinh trùng - Côn trùng Trung ương đã được Bộ Y tế giao phụ trách và chỉ đạo Chương trình phòng chống sốt rét và loại trừ sốt rét.

Viện Sốt rét - Ký sinh trùng - Côn trùng Trung ương được Bộ Y tế giao làm Chủ dự án tài trợ của Quỹ Toàn cầu vòng 3 mang tên “*Củng cố và duy trì các thành quả phòng chống sốt rét đã đạt được trong thập kỷ qua góp phần đẩy lùi bệnh sốt rét ở những vùng sốt rét lưu hành nặng còn lại ở Việt Nam*” và dự án vòng 7 mang tên “*Tăng cường phòng chống sốt rét dựa vào cộng đồng tập trung vào các nhóm có nguy cơ cao, nâng cao năng lực và tính bền vững của Chương trình Phòng chống sốt rét quốc gia*”; tiếp đến Dự án TFM, Dự án NFM, Dự án “Sáng kiến khu vực ngăn chặn sốt rét kháng thuốc Artemisinin” giai đoạn 2014-2017, giai đoạn 2018-2020 và hiện tại là Dự án “Sáng kiến khu vực ngăn

chặn và loại trừ sốt rét kháng thuốc Artemisinin” giai đoạn 2021-2023. Giám đốc Ban Quản lý dự án Trung ương là Viện trưởng Viện Sốt rét - Ký sinh trùng - Côn trùng Trung ương.

Để quản lý và tổ chức triển khai có hiệu quả cao hợp phần dự án khu vực tại Việt Nam, Viện Sốt rét - Ký sinh trùng - Côn trùng Trung ương đã chứng tỏ là cơ quan có đủ năng lực và có kinh nghiệm để tiếp tục tiếp nhận viện trợ, quản lý và tổ chức triển khai có hiệu quả hợp phần dự án khu vực mang tên “Sáng kiến khu vực ngăn chặn và loại trừ sốt rét kháng thuốc sốt rét artemisinin” giai đoạn 2024-2026.

## **IX. TỔNG VỐN CỦA DỰ ÁN**

Tổng vốn dự án giai đoạn 2024-2026: 10.703.460,19 USD (tương đương 252.413.810.407 đồng, sử dụng tỷ giá lập kế hoạch 1 USD = 23.582,449936 đồng), trong đó:

- Vốn ODA: 10.569.123 USD (tương đương 249.245.814.0567 đồng).
- Vốn đối ứng nguồn trung ương: 134.337,19 USD, (tương đương 3.168.000.000 đồng).

### **1. Vốn ODA**

Vốn ODA là vốn viện trợ không hoàn lại từ Quỹ Toàn cầu phòng chống AIDS, Lao và Sốt rét cho Dự án RAI4E giai đoạn 3 năm 2024-2026 là 10.569.123 USD, tương đương 249.245.814.057 đồng trong đó:

- Quỹ Toàn cầu viện trợ bằng tiền là: 9.439.024,34 USD.
- Quỹ Toàn cầu viện trợ bằng hiện vật là: 1.130.098,66 USD.

Tiền nhận bằng hiện vật có thể được điều chỉnh trên cơ sở báo cáo cấp có thẩm quyền phê duyệt.

*(Phụ lục 3 - Danh mục viện trợ vật tư hàng hóa dịch vụ do QTC viện trợ).*

### **2. Vốn đối ứng**

#### **2.1 Nguồn ngân sách Trung ương:**

Căn cứ vào yêu cầu của Nhà tài trợ và quy định của Pháp luật Việt Nam, kinh phí đối ứng của dự án giai đoạn 2024 – 2026 sử dụng từ nguồn ngân sách

nhà nước được chi trả cho các hoạt động của văn phòng Ban Quản lý dự án Trung ương, chi tiết tại bảng 4.

Vốn đối ứng từ nguồn Trung ương do Bộ Y tế phê duyệt và phân bổ trên cơ sở đề xuất của Viện Sốt rét Ký sinh trùng - Côn trùng Trung ương phù hợp với khả năng cân đối từ nguồn ngân sách sự nghiệp của Bộ Y tế phân bổ.

Nhu cầu vốn đối ứng nguồn Trung ương của dự án cấp cho Ban Quản lý dự án Trung ương cho 3 năm là 3.168.000.000 đồng (*Bằng chữ: ba tỷ một trăm sáu tám triệu đồng*). Bao gồm: chi phí tiền lương cho lao động hợp đồng, phụ cấp kiêm nhiệm, hoạt động của văn phòng Ban Quản lý dự án; chi phí liên quan đến quá trình lựa chọn nhà thầu; chi phí chi trả các loại thuế, phí hải quan, phí bảo hiểm theo quy định hiện hành; chi phí tiếp nhận thiết bị và vận chuyển nội địa và chi khác...đảm bảo không chi trùng với các nguồn kinh phí khác. Chủ dự án, Ban quản lý dự án Trung ương chịu trách nhiệm toàn diện về tính chính xác, đầy đủ, hợp lý, hợp lệ của việc đề xuất và sử dụng vốn đối ứng; đảm bảo sử dụng hiệu quả, tránh tuyệt đối lãng phí.

Bảng 4: Nhu cầu vốn đối ứng nguồn Trung ương

TT	Nội dung	2024	2025	2026	Cộng
1	Chi phí hoạt động cho ban quản lý dự án (lương, phụ cấp, văn phòng, phương tiện làm việc, chi phí hành chính)	946.000.000	946.000.000	946.000.000	2.838.000.000
2	Chi phí liên quan đến quá trình lựa chọn nhà thầu	10.000.000	10.000.000	10.000.000	30.000.000
3	Chi phí chi trả các loại thuế, phí hải quan, phí bảo hiểm theo quy định hiện hành	50.000.000	50.000.000	50.000.000	150.000.000
4	Chi phí tiếp nhận thiết bị và vận chuyển nội địa	50.000.000	50.000.000	50.000.000	150.000.000
	<b>Cộng</b>	<b>1.056.000.000</b>	<b>1.056.000.000</b>	<b>1.056.000.000</b>	<b>3.168.000.000</b>

## 2.2 Nguồn ngân sách địa phương (các tỉnh dự án):

Vốn đối ứng địa phương sẽ do Ủy ban nhân dân tỉnh xem xét, quyết định

bố trí từ nguồn ngân sách địa phương.

Vốn đối ứng địa phương được tổng hợp từ Văn bản cam kết của Ủy ban nhân dân 16 tỉnh tham gia dự án trong 3 năm (2024-2026) là 11.030.411.233 đồng; 20 tỉnh có cam kết bố trí vốn đối ứng song chưa có số tiền cụ thể trong từng năm cũng như cả giai đoạn 2024-2026, chi tiết trong Phụ lục 2, Bảng 2.

### **3. Cơ chế tài chính**

#### **3.1. Nguyên tắc quản lý tài chính**

Ngân sách thực hiện dự án là vốn viện trợ không hoàn lại của Quỹ toàn cầu cho Việt Nam được cấp phát 100%, trị giá 10.569.123 USD được sử dụng để thực hiện các hoạt động của dự án được Quỹ toàn cầu phê duyệt và được Chính phủ Việt Nam ủy quyền cho Bộ Y tế thực hiện dự án. Việc quản lý tài chính dự án tuân thủ theo đúng cam kết giữa chính phủ Việt Nam và Quỹ toàn cầu. Do đó nguồn vốn này thuộc nguồn thu ngân sách nhà nước (NSNN) được dự toán, hạch toán đầy đủ, kịp thời; quyết toán theo quy định.

Ban quản lý dự án Trung ương chịu trách nhiệm lập dự toán thu, chi ngân sách nhà nước trong năm để tiếp nhận, thực hiện, dự toán, kiểm soát chi, hạch toán, ghi thu ghi chi, quyết toán thu chi ngân sách nhà nước đối với khoản viện trợ theo quy định; kịp thời đề xuất bố trí dự toán bổ sung trong trường hợp phát sinh nhu cầu thu, chi viện trợ đột xuất; chi tiếp nhận vốn viện trợ khi có nhu cầu, khả năng sử dụng; việc xử lý dự toán thu, chi các khoản viện trợ cuối năm được thực hiện theo đúng quy định về pháp luật quản lý ngân sách nhà nước.

Mọi khoản viện trợ bằng tiền thuộc nguồn viện trợ được thực hiện theo cơ chế cấp phát cho Ban quản lý dự án Trung ương sẽ do BQLDA TƯ trực tiếp quản lý, thực hiện, được chuyển vào một tài khoản riêng mở tại Ngân hàng thương mại ngay khi tiếp nhận để thực hiện nhiệm vụ của dự án và các giao dịch về tài chính; được theo dõi, hạch toán, quyết toán riêng. Ban quản lý dự án Trung ương thực hiện kiểm soát chi các khoản chi từ khoản viện trợ bằng tiền theo quy định pháp luật về kiểm soát chi ngân sách nhà nước.

Đối với các khoản viện trợ do Quỹ toàn cầu viện trợ bằng hàng hóa, hiện vật và dịch vụ BQLDA TƯ thay mặt Chủ dự án chịu trách nhiệm trong việc quản lý, theo dõi, phân bổ, phối hợp với Quỹ toàn cầu để xác định giá trị khoản hiện vật được viện trợ và thực hiện việc hạch toán, ghi thu ghi chi, quyết toán thu chi NSNN theo quy định. Danh mục và số lượng hàng hóa, dịch vụ do BQLDA TƯ đề xuất trên cơ sở kế hoạch được phê duyệt. Việc thực hiện mua

sắm thông qua kênh mua sắm của Quỹ Toàn cầu, phía Việt Nam không thực hiện quá trình giải ngân mà chỉ thực hiện việc tiếp nhận hàng hóa viện trợ. Hạch toán vốn viện trợ bằng hiện vật thực hiện theo quy định hiện hành và áp dụng tỷ giá hạch toán ngân sách nhà nước do Bộ Tài chính (Kho bạc Nhà nước) công bố tại thời điểm hạch toán khoản viện trợ. Bộ Y tế chịu trách nhiệm xác định giá trị hiện vật, hàng hóa, dịch vụ viện trợ bằng văn bản gửi Bộ Tài chính và Kho bạc Nhà nước (KBNN).

Thực hiện công tác lập dự toán, quyết toán hàng quý, năm theo quy định hiện hành của Nhà nước, mọi khoản chi đều dựa trên kế hoạch hoạt động hàng năm đã được phê duyệt theo quy định. Việc chi tiêu phải có đầy đủ chứng từ hợp pháp làm căn cứ để Quỹ toàn cầu và cơ quan tài chính giám sát, kiểm tra theo quy định hiện hành.

Lãi tiền gửi ngân hàng từ nguồn vốn viện trợ được hạch toán theo dõi riêng, và báo cáo cho nhà tài trợ theo quy định, chi phí ngân hàng là một khoản chi được kết cấu vào nguồn viện trợ.

Các hoạt động mua sắm, đấu thầu do phía Việt Nam thực hiện phải tuân thủ các quy định của Chính phủ Việt Nam.

Kinh phí mua sắm hàng hóa do Quỹ Toàn cầu/UNOPS mua qua các đơn vị mua sắm của Quỹ Toàn cầu/UNOPS, được Quỹ Toàn cầu thanh toán trực tiếp và hạch toán trực tiếp vào chi phí dự án, phía Việt Nam chỉ làm các thủ tục để tiếp nhận hàng hóa, không tổ chức đấu thầu.

Hàng hóa, dịch vụ và chi phí mua sắm thuộc nguồn viện trợ của dự án được miễn các loại thuế/phí khi nhập khẩu (nhập khẩu/hải quan, thuế tiêu thụ đặc biệt, thuế giá trị gia tăng, phí và các lệ phí liên quan khác v.v.) và hoàn thuế theo Thỏa thuận khung được ký kết giữa Chính phủ Việt Nam và Quỹ toàn cầu ký ngày 24/8/2015. Các hoạt động của dự án được hưởng ưu đãi đồng thời phải tuân thủ theo chế độ về thuế như quy định hiện hành của Nhà nước Việt nam. Thực hiện nghĩa vụ đóng thuế thu nhập cá nhân theo đúng các quy định hiện hành. Các nội dung khác liên quan đến thuế sẽ “thực hiện theo pháp luật về Thuế hiện hành”. Nghĩa vụ thuế, phí, lệ phí liên quan đến việc thực hiện các dự án này được thực hiện theo quy định pháp luật về thuế, phí, lệ phí của Việt Nam.

Theo yêu cầu của Quỹ Toàn cầu, BQLDA TƯ mở mã số thuế của dự án để thực hiện hoàn thuế GTGT đối với tất cả các hoạt động đã trả thuế. Dự án không

được ghi nhận thuế vào chi phí và phải báo cáo nhà tài trợ về hoạt động hoàn thuế theo quy định. Đơn vị giám sát của Quỹ Toàn cầu tại Việt Nam (LFA) sẽ có trách nhiệm rà soát báo cáo của BQLDA TU để đảm bảo số liệu báo cáo là chính xác và trung thực.

Trên cơ sở kế hoạch hoạt động hàng năm đã được Quỹ toàn cầu, Bộ Y tế phê duyệt, BQLDA TU lập kế hoạch tài chính, dự toán mua sắm, dự toán chi tiết, kế hoạch điều chỉnh (nếu có) trình Chủ dự án phê duyệt để triển khai thực hiện.

Kiểm toán độc lập được thực hiện hàng năm theo quy định của Quỹ Toàn cầu.

Các đơn vị thực hiện dự án thực hiện việc tiếp nhận, quản lý, sử dụng hàng hóa và báo cáo cho Ban Quản lý dự án Trung ương theo quy định.

### **3.2. Quy trình rút vốn và giải ngân**

Ban Quản lý dự án Trung ương mở tài khoản tiếp nhận vốn viện trợ không hoàn lại tại Ngân hàng thương mại. Tài khoản tiếp nhận vốn đối ứng tại KBNN theo hướng dẫn tại Nghị định số 11/2020/NĐ-CP ngày 20/01/2020 của Chính phủ quy định về thủ tục hành chính trong lĩnh vực KBNN và Thông tư số 18/2020/TT-BTC ngày 31/3/2020 của Bộ Tài chính hướng dẫn đăng ký và sử dụng tài khoản;

- Tài khoản vốn viện trợ không hoàn lại:

Ban Quản lý dự án Trung ương mở 01 tài khoản bằng đồng ngoại tệ (USD) tại ngân hàng thương mại để tiếp nhận vốn viện trợ không hoàn lại bằng tiền do Quỹ Toàn cầu chuyển; 01 tài khoản bằng đồng Việt Nam (VND) để giải ngân cho các hoạt động của dự án. Trong vòng 15 ngày kể từ ngày mở tài khoản, báo cáo Bộ Tài chính đối với viện trợ thuộc nguồn thu của ngân sách trung ương, đồng gửi Kho bạc Nhà nước thông tin về tài khoản tiếp nhận vốn viện trợ và đồng thời thực hiện đăng ký mở tài khoản dự toán tại KBNN để phục vụ ghi thu, ghi chi NSNN vốn viện trợ không hoàn lại.

Việc chi tiêu từ các tài khoản này sẽ được thực hiện phù hợp với các hướng dẫn về chuyển tiền phù hợp với quy định của Chính phủ và Quỹ toàn cầu.

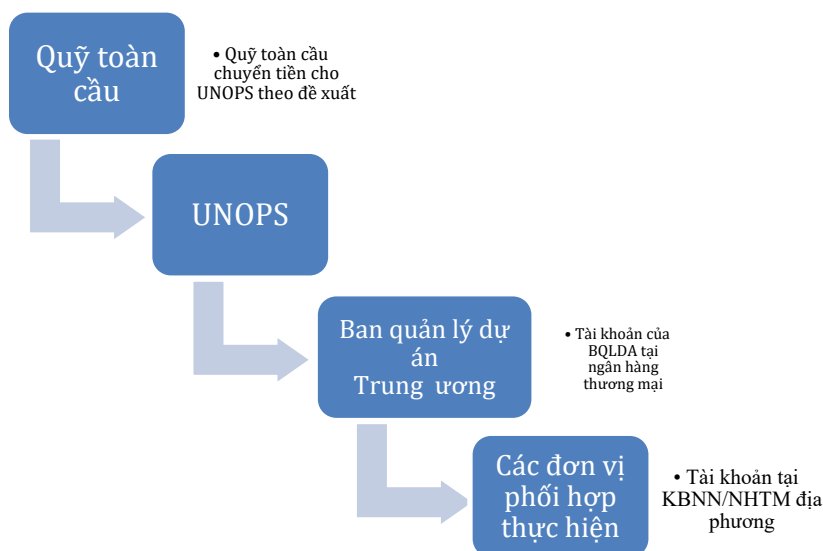
- Tài khoản vốn đối ứng:

Ban Quản lý dự án Trung ương mở tài khoản tại Kho bạc Nhà nước nơi giao dịch để tiếp nhận vốn đối ứng do ngân sách cấp theo quy định hiện hành. Tài khoản này phải được sử dụng đúng mục đích, tuân thủ những quy định của

Chính phủ về việc quản lý và rút dự toán vốn Ngân sách Nhà nước đối với nguồn kinh phí chi thường xuyên.

- Giải ngân vốn viện trợ:
  - Quỹ toàn cầu chuyển tiền cho UNOPS, sau đó UNOPS chuyển tiền cho Ban Quản lý dự án Trung ương.
  - Ban Quản lý dự án Trung ương có trách nhiệm gửi thư xác nhận số tiền đã nhận được với UNOPS và làm các thủ tục khác cần thiết.
  - Việc chuyển tiền từ UNOPS cho dự án được thực hiện định kỳ dựa vào kế hoạch đã được phê duyệt và đề nghị chuyển tiền dựa trên kế hoạch hoạt động do Ban Quản lý dự án Trung ương tổng hợp nhu cầu toàn dự án.
  - Theo yêu cầu của nhà Tài trợ, toàn bộ số dư cuối kỳ bằng tiền của Dự án RAI3E giai đoạn 2021-2023 sẽ được chuyển sang Dự án RAI4E giai đoạn 2024 - 2026. Quỹ Toàn cầu/UNOPS có Thư thông báo điều chuyển số tồn kinh phí của giai đoạn 2021-2023 sang giai đoạn 2024-2026 và sẽ được tính vào kinh phí của giai đoạn 2024-2026. Thư thông báo của Quỹ Toàn cầu/UNOPS sẽ được coi như là khoản kinh phí được cấp mới cho dự án giai đoạn 2024-2026. Bộ Y tế ghi nhận vào kinh phí giai đoạn hiện tại trên cơ sở thông báo của nhà tài trợ và tuân thủ các quy định hiện hành.

### Sơ đồ giải ngân kinh phí bằng tiền từ Quỹ toàn cầu



- Kiểm soát chi

Ban Quản lý dự án Trung ương thực hiện kiểm soát chi tại Kho bạc Nhà nước nơi đăng ký giao dịch đối với từng khoản chi ra từ nguồn vốn viện trợ theo

quy định về quản lý ngân sách nhà nước. Trình tự, thủ tục kiểm soát chi thực hiện theo quy định pháp luật về thủ tục hành chính thuộc lĩnh vực Kho bạc Nhà nước.

### **3.3. Tỷ giá hạch toán**

- Đối với khoản viện trợ bằng tiền cho chương trình, dự án áp dụng tỷ giá theo quy định tại Điều 78 Nghị định số 114/2021/NĐ-CP ngày 16 tháng 12 năm 2021 của Chính phủ về quản lý và sử dụng vốn hỗ trợ phát triển chính thức (ODA) và vốn vay ưu đãi của nhà tài trợ nước ngoài.
- Đối với khoản viện trợ bằng hiện vật, hàng hóa, dịch vụ áp dụng tỷ giá hạch toán ngân sách nhà nước do Bộ Tài chính (Kho bạc Nhà nước) công bố tại thời điểm hạch toán khoản viện trợ.
- Chênh lệch tỷ giá thực tế phát sinh trong quá trình chuyển đổi từ ngoại tệ sang nội tệ được hạch toán riêng vào tài khoản chênh lệch tỷ giá. Tỷ giá báo cáo cho Quỹ toàn cầu áp dụng theo quy định của Quỹ toàn cầu.

### **3.4. Định mức chi tiêu**

- Định mức chi tiêu nguồn vốn đối ứng: áp dụng theo các quy định pháp luật về quản lý chi ngân sách nhà nước
  - Định mức chi tiêu nguồn vốn viện trợ:
- + Định mức chi tiêu của dự án thực hiện theo quy định tại Điều 16 Thông tư số 23/2022/TT-BTC ngày 06/4/2022 của Bộ Tài chính về việc hướng dẫn quản lý tài chính nhà nước đối với nguồn viện trợ không hoàn lại của nước ngoài thuộc nguồn thu NSNN và các văn bản sửa đổi, bổ sung, thay thế; theo đó định mức cho các hoạt động đã được Nhà tài trợ chấp thuận thì áp dụng định mức theo quy định của Nhà tài trợ, đối với các hoạt động áp dụng định mức chi của Nhà nước sẽ được cập nhật theo các văn bản sửa đổi, bổ sung, thay thế của Nhà nước.
- + Đối với các khoản chi đặc thù không có quy định của Nhà tài trợ và không có quy định tại điều ước, thỏa thuận quốc tế và quy định của pháp luật về định mức chi, Ban Quản lý dự án Trung ương xây dựng định mức chi, lấy ý kiến không phản đối của Nhà tài trợ và thống nhất với Bộ Tài chính để quyết định và thực hiện.



- Ban Quản lý dự án Trung ương xây dựng quy chế quản lý tài chính và hướng dẫn chi tiêu của dự án giai đoạn 2024-2026 để áp dụng cho việc thực hiện các hoạt động dự án.

### **3.5. Quản lý, sử dụng tài sản:**

- Tài sản hình thành từ nguồn viện trợ không hoàn lại của nước ngoài thuộc nguồn thu ngân sách nhà nước là tài sản được xác lập sở hữu của Nhà nước, do vậy chế độ đăng ký, báo cáo; chế độ quản lý, sử dụng và xử lý tài sản được thực hiện theo quy định tại Nghị định 151/2017/NĐ-CP ngày 26/12/2017 của Chính phủ quy định chi tiết một số điều của Luật Quản lý, sử dụng tài sản công.
- Các Đơn vị thực hiện dự án phải mở sổ ghi chép theo dõi tài sản cố định của dự án theo từng hạng mục tài sản và cập nhật thường xuyên theo quy định hiện hành của Việt Nam.
- Hàng hóa của dự án phải làm các thủ tục nhập, xuất tồn ngay sau khi tiếp nhận theo quy định hiện hành của Việt Nam và được sự phê duyệt của người/cấp có thẩm quyền. Hàng hóa xuất kho phải đúng mục đích, kế hoạch của dự án đã được phê duyệt, bất cứ trường hợp nào không có trong kế hoạch, các đơn vị thực hiện dự án các tuyến phải có trách nhiệm báo cáo các cơ quan cấp trên có thẩm quyền.
- Việc quản lý và xử lý tài sản của dự án viện trợ sau khi dự án kết thúc, Chủ dự án sẽ thực hiện theo quy định của pháp luật về quản lý và sử dụng tài sản công theo nghị định 151/2017/NĐ-CP ngày 20/12/2017 và các văn bản sửa đổi, thay thế cũng như theo quy định của Nhà tài trợ (nếu có).

### **3.6. Quyết toán**

Việc Quyết toán vốn viện trợ thực hiện theo quy định hiện hành quy định tại Nghị định 114/2021/NĐ-CP của Chính phủ: Về quản lý và sử dụng vốn hỗ trợ phát triển chính thức (ODA) và vốn vay ưu đãi của nhà tài trợ nước ngoài/ND-CP ngày Điều 18 Thông tư số 23/2022/TT-BTC ngày 06/4/2022 của Bộ Tài chính về việc hướng dẫn quản lý tài chính nhà nước đối với nguồn viện trợ không hoàn lại của nước ngoài thuộc nguồn thu NSNN và các văn bản sửa đổi, bổ sung, thay thế.

### **3.7. Kiểm toán dự án**

Kiểm toán độc lập sẽ được thực hiện định kỳ hàng năm. BQLDA TU lựa chọn đơn vị kiểm toán độc lập để kiểm toán cho toàn dự án. Việc lựa chọn đơn vị kiểm toán được tiến hành theo Luật đấu thầu của Chính phủ Việt Nam. Kinh phí cho kiểm toán độc lập đã được bao gồm trong ngân sách do Quỹ toàn cầu tài trợ.

Kiểm toán Nhà nước: làm việc với Kiểm toán Nhà nước khi có yêu cầu.

### **3.8. Báo cáo**

Chế độ báo cáo tình hình tiếp nhận vốn viện trợ thực hiện theo Điều 20 Thông tư số 23/2022/TT-BTC ngày 06/4/2022 của Bộ Tài chính về việc hướng dẫn quản lý tài chính nhà nước đối với nguồn viện trợ không hoàn lại của nước ngoài thuộc nguồn thu NSNN và các văn bản sửa đổi, bổ sung, thay thế.

Báo cáo gửi Quỹ Toàn cầu thực hiện theo quy trình sau:

- Định kỳ hàng quý, BQLD TU có trách nhiệm tổng hợp và lập báo cáo tồn ngân sách tại BQLDA TU, và các địa phương gửi cho UNOPS để tổng hợp gửi Quỹ Toàn cầu. Dựa vào báo cáo tồn ngân sách, Quỹ Toàn cầu sẽ xem xét chuyển kinh phí cho dự án triển khai hoạt động.
- Định kỳ 6 tháng, BQLDATU có trách nhiệm tổng hợp và lập báo cáo quyết toán 6 tháng và quyết toán năm từ BQLDATU và các địa phương, gửi cho Quỹ toàn cầu/ LFA và gửi báo cáo cho Vụ Kế hoạch – Tài chính (Bộ Y tế) cùng các Bộ/ngành liên quan theo quy định hiện hành.
- Biểu mẫu báo cáo quyết toán: phù hợp với biểu mẫu quyết toán theo mẫu của Quỹ toàn cầu và theo quy định hiện hành của Bộ Tài chính Việt Nam.
- Giải ngân vốn Quỹ Toàn cầu viện trợ không hoàn lại bằng tiền cho dự án: Căn cứ kết quả kiểm soát chi, trên cơ sở yêu cầu của chủ dự án, ngân hàng phục vụ thực hiện giải ngân cho dự án theo quy định; hàng tháng, thông báo số giải ngân vốn Quỹ Toàn cầu viện trợ không hoàn lại của dự án cho Bộ Tài chính.
- Việc thanh toán tạm ứng, kiểm soát chi từ nguồn vốn Quỹ Toàn cầu viện trợ không hoàn lại bằng tiền thực hiện theo các quy định hiện hành đối với nguồn vốn ngân sách nhà nước.

### 3.9. Các loại thuế

- Nghĩa vụ thuế, phí, lệ phí liên quan đến việc thực hiện dự án được thực hiện theo quy định pháp luật về thuế, phí, lệ phí của Việt Nam.
- Dự án sẽ đóng thuế thu nhập cá nhân của các cá nhân tham gia hoạt động của dự án mà có phát sinh nghĩa vụ thuế theo nguyên tắc các đơn vị thực hiện khác của dự án sẽ khấu trừ tại nguồn và đóng thuế, có báo cáo lại cho BQLDA TƯ.
- Ban Quản lý dự án Trung ương sử dụng mã số thuế đã đăng ký để thực hiện nghĩa vụ hoàn thuế GTGT khi mua sắm các vật tư, trang thiết bị được phê duyệt trong quá trình triển khai thực hiện hoạt động của dự án.

### 3.10. Quản lý mua sắm

#### a) Nhận viện trợ bằng hiện vật:

Ban Quản lý dự án Trung ương đưa ra nhu cầu hàng viện trợ thông qua kênh mua sắm do Quỹ Toàn cầu chỉ định đối với một số thuốc điều trị, sản phẩm y tế, trang thiết bị y tế, hóa chất, vật tư theo yêu cầu của nhà tài trợ (xem Phụ lục 3 Danh mục viện trợ vật tư hàng hóa dịch vụ do Quỹ toàn cầu tài trợ); Trên cơ sở kế hoạch đã được Quỹ toàn cầu phê duyệt, BQLDA TƯ trình cấp thẩm quyền phê duyệt kế hoạch thực hiện hàng năm bao gồm danh mục nhận viện trợ bằng hàng. Sau đó, BQLDA TƯ tiến hành các thủ tục đưa ra nhu cầu mua sắm thông qua kênh mua sắm do Quỹ Toàn cầu chỉ định, Quỹ Toàn cầu chịu trách nhiệm tổ chức lựa chọn nhà sản xuất và sản phẩm, đơn giá sản phẩm. Sau đó, Chủ dự án theo dõi các đơn hàng, tổ chức tiếp nhận hàng viện trợ và hỗ trợ các thủ tục liên quan nhập khẩu khi cần. Quỹ Toàn cầu trực tiếp chuyển tiền cho đơn vị cung cấp do Quỹ Toàn cầu lựa chọn; phía Việt Nam không tham gia thực hiện quá trình giải ngân này.

Dự án giai đoạn 2024-2026 được trang bị 02 xe 7 chỗ, chuyên dùng phục vụ công tác điều tra, phòng chống dịch theo hình thức nhận viện trợ bằng hiện vật từ Quỹ Toàn cầu (Phụ lục 3 của Văn kiện). Xe ô tô sẽ được cấp cho Viện Sốt rét - Ký sinh trùng - Côn trùng Trung ương và Viện Sốt rét - Ký sinh trùng - Côn trùng Quy Nhơn đảm bảo định mức xe ô tô chuyên dùng đã được Bộ Y tế phê duyệt, đảm bảo phù hợp với quy định tại Nghị định 72/2023/NĐ-CP ngày 26/9/2023 của Chính phủ quy định tiêu chuẩn, định mức sử dụng xe ô tô.

Việc tiếp nhận hàng viện trợ nhập khẩu từ nước ngoài được thực hiện theo Luật Hải quan, Luật Thuế xuất khẩu, thuế nhập khẩu và Luật Quản lý thuế, thực hiện theo Nghị định 54/2017/NĐ-CP quy định chi tiết và hướng dẫn thi hành Luật Dược, Nghị định 88/2023/NĐ-CP sửa đổi Nghị định 54/2017/NĐ-CP, Nghị định 36/2016/NĐ-CP về quản lý trang thiết bị y tế, Nghị định 169/2018/NĐ-CP sửa đổi, bổ sung một số điều của Nghị định 36/2016/NĐ-CP, Nghị định 03/2020/NĐ-CP sửa đổi, bổ sung điều 68 Nghị định số 36/2016/NĐ-CP đã được bổ sung tại Nghị định 169/2018/NĐ-CP; và các văn bản sửa đổi khác nếu có.

**b) Mua sắm trong nước:**

Một số vật tư, hàng hóa khác không phải đấu thầu quốc tế và không thuộc phạm vi yêu cầu của Quỹ Toàn cầu sẽ do BQLDA TU/Chủ dự án thực hiện theo luật pháp và các quy định mua sắm hiện hành của Chính phủ Việt Nam. Việc mua sắm này sẽ được thực hiện theo Kế hoạch lựa chọn nhà thầu được Bộ Y tế phê duyệt hoặc theo phân cấp thẩm quyền, trên cơ sở cụ thể hóa kế hoạch mua sắm do Quỹ toàn cầu phê duyệt khi ký thỏa thuận thực hiện dự án, và kế hoạch được Bộ Y tế phê duyệt hàng năm.

Dự án áp dụng cơ chế đấu thầu đối với tất cả các loại mua sắm hàng hóa và dịch vụ (chuyên gia, dịch vụ tư vấn, mua sắm các trang thiết bị, vật tư) trong khuôn khổ dự án theo các quy định hiện hành. Trên cơ sở kế hoạch mua sắm do Quỹ toàn cầu phê duyệt và kế hoạch hoạt động và ngân sách hàng năm được Bộ Y tế phê duyệt, việc mua sắm này sẽ được thực hiện theo Kế hoạch lựa chọn nhà thầu được Bộ Y tế phê duyệt hoặc theo phân cấp thẩm quyền cho Chủ dự án phê duyệt, BQLDA TU thực hiện việc mua sắm.

Hệ thống phân phối: Đơn vị cung cấp vận chuyển hàng hóa tới các tỉnh dự án (Trung tâm Kiểm soát bệnh tật tỉnh) theo danh mục, số lượng đã được phê duyệt. Các địa phương sẽ tiếp nhận hàng hoá, thuốc và vật tư, chịu trách nhiệm phân phối cho các cơ sở y tế và người hưởng lợi.

## **X. ĐIỀU KIỆN RÀNG BUỘC VỀ SỬ DỤNG VỐN ODA KHÔNG HOÀN LẠI CỦA NHÀ TÀI TRỢ.**

### **1. Điều kiện ràng buộc từ nhà tài trợ Quỹ Toàn cầu**

Để nhận viện trợ của Quỹ Toàn cầu, nhà tài trợ yêu cầu Chính phủ Việt Nam và đơn vị tiếp nhận viện trợ đáp ứng một số điều kiện như sau:

#### ***a) Thành lập Ban Điều phối quốc gia QTC (CCM)***

- Quy định của Quỹ Toàn cầu (QTC) về Ban điều phối quốc gia QTC phòng chống AIDS, Lao và Sốt rét Việt Nam (CCM) và Ban Điều hành dự án khu vực (RSC).
- Quỹ Toàn cầu yêu cầu các quốc gia hoặc khu vực xin viện trợ phải thành lập Ban điều phối quốc gia ở mỗi nước và cử cán bộ tham gia Ban điều hành khu vực. Các dự án xin tài trợ phải thông qua Ban điều phối quốc gia trước rồi chuyển cho Ban điều phối khu vực để đóng góp ý kiến cho việc xây dựng và hoàn thiện dự án, sau đó mới nộp Quỹ Toàn cầu xem xét phê duyệt. Ban điều phối quốc gia của Việt Nam đã được thành lập từ năm 2004 và đã duy trì hoạt động từ khi thành lập đến nay.

***b) Cơ quan đại diện cho QTC tại nước sở tại (LFA):***

- Quỹ Toàn cầu chọn một đơn vị làm cơ quan quản lý Quỹ địa phương (LFA) đại diện cho Quỹ Toàn cầu giám sát tiến độ triển khai và giải ngân của dự án khu vực. Dự án thực hiện tại Việt Nam cũng sẽ do LFA Việt Nam giám sát việc quản lý tài chính.
- LFA có trách nhiệm rà soát, xác minh số liệu, đánh giá dự án của Việt Nam về kế hoạch hoạt động, kế hoạch mua sắm, các chỉ số đánh giá, báo cáo tiến độ và báo cáo tài chính sau đó gửi báo cáo đánh giá cho Quỹ Toàn cầu.
- Giai đoạn kết thúc dự án: Cơ quan quản lý quỹ địa phương sẽ tiếp tục giúp Quỹ Toàn cầu tiến hành các thủ tục kết thúc dự án theo quy định.

***c) Ký Thỏa thuận thực hiện bổ sung (Supplement Agreement)***

Dự án Sáng kiến khu vực ngăn chặn và loại trừ sốt rét kháng thuốc Artemisinin giai đoạn 2024-2026 (RAI4E) là một dự án viện trợ khu vực triển khai ở 5 quốc gia GMS (Căm Pu Chia, Lào, Myanmar, Thái Lan và Việt Nam). Ngày 01/7/2015 Quỹ Toàn cầu và UNOPS đã ký Thỏa thuận khung (Framework Agreement) và ngày 22/12/2023 Quỹ Toàn Cầu, UNOPS và RSC (Ban Điều hành dự án RAI khu vực) đã ký Thỏa thuận thực hiện (Grant Confirmation) để thỏa thuận về vốn ODA do Quỹ Toàn cầu tài trợ, để UNOPS thay mặt Quỹ Toàn cầu trực tiếp quản lý, điều phối và giải ngân cho 5 nước thực hiện dự án. Việt Nam là một trong những nước Đồng nhận viện trợ chính nên theo quy định của Quỹ Toàn cầu cần phải ký Thỏa thuận thực hiện bổ sung (Supplement Agreement) giữa Quỹ Toàn cầu, UNOPS, Bộ Y tế và Viện Sốt rét - KST - CT TƯ trong tiếp nhận viện trợ giai đoạn 2024 – 2026 (Phụ lục 5).

***d) Yêu cầu về kinh phí đóng góp đối ứng của phía Việt Nam cho hoạt động phòng chống và loại trừ sốt rét của Việt Nam***

Việt Nam thuộc nhóm các nước thu nhập trung bình thấp nên theo quy định của Quỹ Toàn cầu thì khi tham gia dự án phải có vốn đối ứng đóng góp của phía Việt Nam, nên theo quy định của QTC thì phần đối ứng đóng góp của Chính phủ Việt Nam cho chương trình phòng chống Sốt rét ít nhất phải là 20% tổng số kinh phí viện trợ của Quỹ Toàn cầu cho một giai đoạn cụ thể. Đây là một điều kiện tiên quyết được đưa ra trong cam kết viện trợ ký kết giữa nhà tài trợ và đơn vị tiếp nhận viện trợ. Vốn đối ứng được thể hiện qua các cam kết của Việt Nam cho các năm thực hiện dự án và được chứng minh bằng ngân sách hàng năm hoặc các văn bản chính thức tương đương. Hàng năm, Co-PR có trách nhiệm thu thập số liệu về sử dụng ngân sách đối ứng tại các tuyến và tổng hợp báo cáo Nhà tài trợ. Đơn vị giám sát của Quỹ Toàn cầu tại Việt Nam (LFA) sẽ có trách nhiệm rà soát báo cáo của Co-PR để đảm bảo số liệu báo cáo là chính xác và trung thực.

Trong thư phân bổ kinh phí cho giai đoạn 2024-2026 ngày 20/12/2022, Quỹ Toàn cầu có yêu cầu về đóng góp tài chính (co-financing) để tiếp tục các hoạt động của chương trình và duy trì tính bền vững của hệ thống y tế khi không còn viện trợ của Quỹ Toàn cầu, đây cũng là điều kiện tiên quyết để có thể tiếp cận nguồn vốn của Quỹ Toàn cầu. Để đáp ứng yêu cầu này, Viện Sốt rét - KST - CT Trung ương đã tổng hợp thông tin từ các nguồn kinh phí tại tuyến Trung ương và địa phương trên toàn quốc dự kiến được phân bổ để triển khai hoạt động phòng chống và loại trừ sốt rét. Nguồn vốn đóng góp này chủ yếu bao gồm kinh phí chi thường xuyên (tiền lương, phụ cấp của cán bộ y tế làm công tác sốt rét từ tuyến trung ương đến tuyến xã, thôn bản, chi phí vận hành, chi phí cho các hoạt động chuyên môn) đóng góp về cơ sở hạ tầng, phòng làm việc, trang thiết bị y tế, máy móc, kinh phí của Trung ương và địa phương cho các hoạt động phòng chống và loại trừ sốt rét. Sau khi rà soát số liệu, Bộ Y tế đã gửi thư theo mẫu của nhà tài trợ quy định, xác nhận cam kết tài chính trong nước cho chương trình PC HIV, Lao và Sốt rét. Số cam kết tài chính hoàn toàn đáp ứng yêu cầu của nhà tài trợ. (Phụ lục 5)

***e) Miễn trừ thuế và hoàn thuế giá trị gia tăng (VAT)***

Theo Thỏa thuận khung ký giữa Chính phủ Việt Nam và Quỹ Toàn cầu ngày 24/8/2015, và Quy chế viện trợ của QTC (Grant Regulation - 2014, mục

3.5), tất cả các dịch vụ, mua sắm hàng hóa đều được miễn trừ các loại thuế (thuế hải quan, thuế nhập khẩu, thuế tiêu thụ đặc biệt, thuế VAT đối với các hoạt động đã trả thuế, và đóng thuế thu nhập cá nhân). Dự án không được ghi nhận thuế vào chi phí và phải báo cáo Nhà tài trợ định kỳ về hoạt động hoàn thuế. Đơn vị giám sát của Quỹ Toàn cầu tại Việt Nam sẽ có trách nhiệm rà soát báo cáo của Co-PR để đảm bảo số liệu báo cáo là chính xác và trung thực

***f) Tiếp nhận viện trợ thuốc, hóa chất, sinh phẩm xét nghiệm, trang thiết bị y tế của Quỹ Toàn cầu***

Nhà tài trợ QTC yêu cầu dự án đặt nhu cầu thuốc điều trị sốt rét, một số danh mục thống nhất với nhà tài trợ về hoá chất, sinh phẩm xét nghiệm, trang thiết bị y tế qua đơn vị mua sắm do Quỹ Toàn cầu chỉ định. Đơn vị tiếp nhận viện trợ chính tiến hành các thủ tục đặt hàng qua các đơn vị cung cấp, theo dõi các đơn hàng, tổ chức tiếp nhận hàng viện trợ và hỗ trợ các thủ tục liên quan khi cần. Quỹ Toàn cầu trực tiếp chuyển tiền cho đơn vị cung cấp do Quỹ Toàn cầu lựa chọn; phía Việt Nam không tham gia thực hiện giải ngân quá trình này.

Quy định được tóm tắt như sau: Hàng năm các hợp phần các nước tham gia dự án gửi nhu cầu vật tư, trang thiết bị, kinh phí dự kiến theo kế hoạch đã được Bộ Y tế và nhà tài trợ phê duyệt và các chỉ tiêu kỹ thuật của từng loại vật tư/trang thiết bị, địa điểm nhận hàng cho đơn vị mua sắm của UNOPS hoặc đơn vị mua sắm do Quỹ Toàn cầu ủy nhiệm. Đơn vị mua sắm của UNOPS hoặc đơn vị mua sắm do Quỹ Toàn cầu sẽ tổ chức đấu thầu cạnh tranh và vận chuyển vật tư/trang thiết bị và bàn giao cho các nước hưởng dự án tại địa điểm hai bên đã thỏa thuận. Chủ dự án/Ban Quản lý dự án Trung ương sẽ phối hợp thực hiện các thủ tục để tiếp nhận vốn ODA không hoàn lại bằng hàng hóa và dịch vụ theo quy định hiện hành của Nhà nước, kiểm tra tiếp nhận vật tư trang thiết bị để phân phối và vận chuyển cho các tỉnh thụ hưởng dự án.

Việc mua sắm qua UNOPS hoặc qua các tổ chức mua sắm do Quỹ Toàn cầu ủy nhiệm thực chất là hình thức mua sắm tập trung. Đơn vị mua sắm sẽ tập hợp đơn hàng của hợp phần dự án mỗi nước có cùng nhu cầu thành một đơn hàng lớn để đặt hàng với nhà sản xuất. Đơn hàng với số lượng lớn sẽ có được lợi thế về giá. Do Quỹ Toàn cầu đã có sự đánh giá và lựa chọn nên các đơn vị mua sắm được Quỹ Toàn cầu ủy nhiệm là những đơn vị mua sắm chuyên nghiệp, thỏa mãn các tiêu chuẩn quốc tế, có tính cạnh tranh cao và minh bạch. Do vậy, vật tư hàng hóa của dự án mua sắm quốc tế tập trung sẽ cạnh tranh về giá, đảm

bảo chất lượng và tiến độ.

Thực tế cho thấy, các dự án sốt rét do Quỹ Toàn cầu tài trợ đã thực hiện ở Việt Nam được thực hiện mua sắm tập trung từ năm 2005 thông qua đơn vị mua sắm Quỹ Toàn cầu ủy nhiệm cho với các mặt hàng như ô tô, màn, võng, vật tư hóa chất, thuốc, kính hiển vi ... Vật tư hàng hóa mua sắm tập trung đều cạnh tranh về giá, đảm bảo lượng và nhìn chung đảm bảo tiến độ.

Các vật tư, hóa chất khác không thuộc phạm vi yêu cầu của Quỹ Toàn cầu sẽ do Ban Quản lý dự án Trung ương tổ chức mua sắm và thực hiện theo luật pháp và các quy định mua sắm hiện hành của Chính phủ Việt Nam.

## **2. Khả năng đáp ứng của phía Việt Nam**

Đóng góp của chính phủ Việt Nam cho Dự án Phòng chống sốt rét từ Trung ương đến địa phương cho giai đoạn 2024-2026 đã được tính toán trong bản Đề xuất đáp ứng yêu cầu Nhà tài trợ.

Chính sách ưu đãi thuế đối với các dự án ODA không hoàn lại triển khai tại Việt Nam hiện nay đáp ứng được các yêu cầu của Quỹ Toàn cầu.

Việt Nam đã có kinh nghiệm triển khai các dự án về phòng chống và loại trừ sốt rét do Quỹ Toàn cầu tài trợ. Quá trình triển khai thực tế đã đáp ứng đầy đủ các điều kiện của Quỹ Toàn cầu, thường được đánh giá và xếp hạng cao trong hệ thống đánh giá của Quỹ Toàn cầu. Với năng lực và kinh nghiệm thực hiện các dự án trong các năm qua, các điều kiện của Quỹ Toàn cầu về thực hiện dự án RAI giai đoạn 2024-2026 là hoàn toàn đáp ứng.

*Hà Nội, ngày tháng năm 2024*

**VIỆN TRƯỞNG  
VIỆN SÓT RÉT - KÝ SINH TRÙNG  
CÔN TRÙNG TRUNG ƯƠNG**

**Hoàng Đình Cảnh**