

TCN 68 - 247: 2006

**THIẾT BỊ TRẠM MẶT ĐẤT INMARSAT-B
SỬ DỤNG TRÊN TÀU BIỂN
YÊU CẦU KỸ THUẬT**

**INMARSAT-B SHIP EARTH STATION EQUIPMENT
TECHNICAL REQUIREMENTS**

MỤC LỤC

<i>Lời nói đầu</i>	4
1. Phạm vi và đối tượng	5
2. Tài liệu tham chiếu chuẩn	5
3. Định nghĩa và chữ viết tắt	5
3.1 Định nghĩa	5
3.2 Chữ viết tắt.....	6
4. Các yêu cầu chung và yêu cầu khai thác	6
4.1 Khái quát	6
4.2 Các yêu cầu chung	7
4.3 Các yêu cầu hoạt động của thiết bị SES Inmarsat-B lớp 1	7
4.4 Khả năng hoạt động tương tác	8
4.5 Các giao diện.....	9
4.6 An toàn	9
4.7 Sổ tay thiết bị	10
4.8 Ghi nhãn và mã nhận dạng	10
4.9 Bảo trì	11
5. Đặc tính kỹ thuật, phương pháp đo kiểm và kết quả yêu cầu	11
5.1 Mục đích.....	11
5.2 Điều kiện đo kiểm	12
5.3 Thử chất lượng	13
5.4 Thử môi trường	15
5.5 Phát xạ điện từ.....	16
5.6 Miễn nhiễm điện từ.....	20
5.7 Các phép kiểm tra chung	30
5.8 Các phép kiểm tra hoạt động	31
5.9 Nguồn điện.....	32
Phụ lục A (Quy định) Các yêu cầu liên quan đến lắp đặt	34
Phụ lục B (Tham khảo) Thu các thông tin an toàn hàng hải (MSI)	35
Phụ lục C (Tham khảo) Quét chùm điểm của Inmarsat-B	36
Tài liệu tham khảo	37

CONTENTS

<i>Foreword</i>	38
1. Scope	39
2. Reference	39
3. Definitions and abbreviations	39
3.1 Definitions	39
3.2 Abbreviations	40
4. General and operational requirements	40
4.1 General	40
4.2 General requirements	41
4.3 Operational requirements for Inmarsat-B maritime class 1 SES	41
4.4 Inter-operability	42
4.5 Interfaces	43
4.6 Safety	43
4.7 Equipment manual	44
4.8 Marking and identification	45
4.9 Maintenance.....	45
5. Technical characteristics, methods of testing and required test results	45
5.1 Purpose	45
5.2 Testing Conditions	46
5.3 Performance testing.....	48
5.4 Environmental testing.....	50
5.5 Electromagnetic emission.....	51
5.6 Immunity to electromagnetic environment	56
5.7 General tests.....	68
5.8 Operational tests.....	68
5.9 Power supply	69
Annex A (Normative) Requirements relating to installation	70
Annex B (Informative) Reception of maritime safety information (MSI)	71
Annex C (Informative) Inmarsat-B spot beam scanning	72
References	73

LỜI NÓI ĐẦU

Tiêu chuẩn Ngành TCN 68 - 247: 2006 “**Thiết bị trạm mặt đất INMARSAT-B sử dụng trên tàu biển - Yêu cầu kỹ thuật**” được xây dựng trên cơ sở tiêu chuẩn IEC 61097-10.

Tiêu chuẩn Ngành TCN 68 - 247: 2006 do Viện Khoa học Kỹ thuật Bưu điện biên soạn theo đề nghị của Vụ Khoa học - Công nghệ và được ban hành theo Quyết định số 30/2006/QĐ-BBCVT ngày 05/9/2006 của Bộ trưởng Bộ Bưu chính, Viễn thông.

Tiêu chuẩn Ngành TCN - 247: 2006 được ban hành dưới dạng song ngữ (tiếng Việt và tiếng Anh). Trong trường hợp có tranh chấp về cách hiểu do biên dịch, bản tiếng Việt được áp dụng.

VỤ KHOA HỌC - CÔNG NGHỆ

**THIẾT BỊ TRẠM MẶT ĐẤT INMARSAT-B
SỬ DỤNG TRÊN TÀU BIỂN
YÊU CẦU KỸ THUẬT**

*(Ban hành kèm theo Quyết định số 30/2006/QĐ - BBCVT ngày 05/9/2006
của Bộ trưởng Bộ Bưu chính, Viễn thông)*

1. Phạm vi và đối tượng

Tiêu chuẩn này quy định các yêu cầu tối thiểu về hoạt động và chất lượng, các đặc tính kỹ thuật, phương pháp kiểm tra và kết quả kiểm tra đối với thiết bị trạm mặt đất Inmarsat - B lớp 1 sử dụng trên tàu biển (SES), có khả năng thu phát thông tin an toàn và cứu nạn sử dụng điện thoại và Telex in trực tiếp, như quy định của Điều IV/10.1 và 14.1 (các điểm sửa đổi năm 1998) trong Công ước quốc tế về An toàn sinh mạng trên biển - 1974 (SOLAS), cho hệ thống GMDSS.

Tiêu chuẩn này làm cơ sở cho việc đo kiểm, đánh giá chất lượng và chứng nhận hợp chuẩn Thiết bị trạm mặt đất Inmarsat-B sử dụng trên tàu biển thuộc hệ thống thông tin an toàn và cứu nạn hàng hải toàn cầu GMDSS.

2. Tài liệu tham chiếu chuẩn

IEC 61097-10, Global maritime distress and safety (GMDSS). Part 10: Inmarsat - B ship earth station equipments, methods of testing and required test results.

3. Định nghĩa và chữ viết tắt

3.1 Định nghĩa

3.1.1 Bảng L

Bảng tần số cấp phát cho dịch vụ vệ tinh di động trong đó EUT thu và phát từ 1,4 GHz đến 1,7 GHz.

3.1.2 Thiết bị mô phỏng LES

Thiết bị kiểm tra để mô phỏng hoạt động kết hợp giữa vệ tinh Inmarsat và trạm mặt đất Inmarsat - B. Thiết bị mô phỏng LES giao tiếp với EUT trong bảng L, bằng một ăng ten nhỏ hoặc qua một cáp đồng trục. Thiết bị này cho phép thiết lập các cuộc gọi thoại và Telex theo giao thức Inmarsat-B.

3.1.3 SafetyNET

Dịch vụ cung cấp trên sóng mang dành cho Inmarsat-C để phát các thông tin an toàn hàng hải, như cảnh báo cứu nạn, dự báo thời tiết và cảnh báo bờ biển.

3.1.4 Tỷ số công suất sóng mang/nhiều

Tỷ số công suất sóng mang không điều chế trên mật độ tạp âm trong độ rộng băng 1 Hz.

TCN 68 - 247: 2006

3.1.5 Kiểm tra chất lượng

Trong tiêu chuẩn này, kiểm tra chất lượng là phép kiểm tra chức năng ngăn tiến hành trong hoặc sau phép kiểm tra kỹ thuật để xác nhận tình trạng hoạt động của thiết bị, bao gồm các phép kiểm tra tiêu chuẩn A và D trong 5.3.2, tiến hành trong điều kiện đo kiểm bình thường cho ưu tiên cứu nạn.

3.1.6 Đo kiểm chất lượng

Đo kiểm chất lượng là một phép đo hay một nhóm phép đo tiến hành trong hoặc sau phép kiểm tra kỹ thuật để xác nhận thiết bị tuân thủ theo các tham số được quy định trong tiêu chuẩn của thiết bị, bao gồm các phép kiểm tra tiêu chuẩn A, B, C, D và E trong 5.3.2, tiến hành cho cả ưu tiên an toàn và cứu nạn.

3.2 Chữ viết tắt

C/No	Tỉ số mật độ tín hiệu/ nhiễu trong độ rộng băng tần 1 Hz
CR	Trở về đầu dòng
DIGS	Hướng dẫn thiết kế và lắp đặt (Inmarsat)
EGC	Cuộc gọi chọn nhóm tăng cường
EUT	Thiết bị cần kiểm tra
GMDSS	Hệ thống an toàn và cứu nạn hàng hải toàn cầu
ID	Mã nhận dạng
IEC	Ủy ban Kỹ thuật điện Quốc tế
IMO	Tổ chức Hàng hải Quốc tế
Inmarsat	Tổ chức Vệ tinh Hàng hải Quốc tế
ISO	Tổ chức Tiêu chuẩn hóa Quốc tế
ITU	Liên minh Viễn thông Quốc tế
LES	Trạm cổng mặt đất Inmarsat
LF	Xuống dòng
MES	Trạm mặt đất di động
MSI	Thông tin an toàn hàng hải
RCC	Trung tâm điều phối cứu nạn
SAR	Tìm kiếm và cứu nạn
SDM	Sổ tay định nghĩa hệ thống
SES	Trạm mặt đất sử dụng trên tàu biển
SOLAS	Công ước quốc tế về An toàn sinh mạng trên biển.

4. Các yêu cầu chung và yêu cầu khai thác

4.1 Khái quát

Phần này bao gồm các yêu cầu của SOLAS và IMO A.808 và A.694, trong đó không chỉ rõ các phép đo, hay nói cách khác các phép đo chỉ giới hạn ở việc xem xét các tài liệu do nhà sản xuất cung cấp. Nó bao gồm các phép kiểm tra hoạt động, đặc biệt là các yêu

cầu định tính và được tiến hành bởi những người có thẩm quyền. Các yêu cầu dưới đây bổ sung vào các yêu cầu khai thác tương ứng trong IEC 60945.

4.2 Các yêu cầu chung

4.2.1 Thiết bị trạm mặt đất sử dụng trên tàu biển được định nghĩa là SES hàng hải lớp 1 theo như Inmarsat-B SDM phải có khả năng:

a) Phát và thu thông tin an toàn và cứu nạn sử dụng Telex in trực tiếp;

b) Phát và thu các cuộc gọi ưu tiên cứu nạn;

c) Duy trì theo dõi các cảnh báo bờ-đến-tàu, bao gồm các cảnh báo hướng đến các vùng địa lý đã được xác định cụ thể. Yêu cầu này được thoả mãn khi cung cấp thêm một thiết bị thu EGC;

d) Thu và phát thông tin vô tuyến thông thường, sử dụng điện thoại vô tuyến hay Telex in trực tiếp.

Phụ lục C có nêu về độ khả dụng dự tính của các khả năng theo dõi của một thiết bị Inmarsat - B SES.

4.2.2 Thiết bị phải được chứng nhận hợp chuẩn bởi tổ chức Inmarsat và phải tuân thủ các điều kiện môi trường ghi trong tài liệu kỹ thuật của trạm mặt đất Inmarsat đặt trên tàu biển có khả năng truyền thông tin hai chiều.

4.2.3 Thiết bị phải được lắp đặt thoả mãn các yêu cầu theo tiêu chuẩn của IMO.

4.2.4 Thiết bị phải chỉ rõ trạng thái phát tín hiệu cứu nạn.

4.2.5 Thiết bị phải được trang bị phương tiện cho phép kiểm tra mọi chỉ thị hoạt động (cảnh báo, báo động và thường lệ), các hiển thị, và các thiết bị nghe theo yêu cầu của tiêu chuẩn thiết bị tương ứng.

4.3 Các yêu cầu hoạt động của thiết bị SES Inmarsat-B lớp 1

4.3.1 Không bộ điều khiển nào nằm bên ngoài thiết bị có khả năng thay đổi mã nhận dạng trạm mặt đất đặt trên tàu biển.

4.3.2 Thiết bị phải có khả năng khởi tạo và tạo ra các cuộc gọi cứu nạn bằng điện thoại hay Telex in trực tiếp từ vị trí tàu đang di chuyển bình thường hay từ bất kỳ vị trí nào được chỉ định cho cảnh báo cứu nạn. Ngoài ra, khi có yêu cầu về phạm vi truyền tải sóng vô tuyến, các thiết bị tạo cuộc gọi cứu nạn cũng phải được lắp đặt phù hợp trong phạm vi đó.

4.3.3 Khi không có các phương tiện khác để thu tín hiệu quảng bá cứu nạn, khẩn cấp và an toàn hoặc có thiết bị chuyển tiếp cảnh báo cứu nạn và mức tín hiệu nghe hiện tại của điện thoại hay telex không đủ, trạm mặt đất trên tàu biển phải được cấu trúc để khởi động cảnh báo nghe/nhìn theo mức độ phù hợp.

4.3.4 Thiết bị phải có khả năng ngắt và khởi tạo các cuộc gọi cứu nạn tại bất kỳ thời điểm nào.

4.3.5 Cuộc gọi cứu nạn phải được kích hoạt bởi một nút cứu nạn dành riêng. Nút này không phải bất kì phím nào trong bảng nhập của ITU-T hay bảng phím ISO cung cấp trên thiết bị.

Nút này không phải bất kì phím nào trong bảng nhập của ITU-T hay bảng phím ISO gắn liền với thiết bị và cần được tách rời một cách vật lý với các nút/phím sử dụng trong hoạt động bình thường. Đó phải là một nút đơn, không dành cho mục đích nào khác ngoài khởi tạo cuộc gọi cứu nạn.

4.3.6 Nút dành riêng này phải

- a) Được xác định rõ ràng; và
- b) Được bảo vệ chống lại các hoạt động sơ xuất.

Nút cảnh báo cứu nạn nên có màu đỏ và đánh dấu DISTRESS. Nếu sử dụng nắp hoặc vỏ không trong suốt, nắp và vỏ này cũng cần được đánh dấu DISTRESS.

Nút cảnh báo cứu nạn cần được bảo vệ với nắp hay vỏ đính lò xo gắn cố định với thiết bị, ví dụ bằng các bản lề. Người sử dụng không cần phải bóc các tem dán bổ sung hoặc phá vỡ nắp vỏ để sử dụng nút cảnh báo cứu nạn.

4.3.7 Khởi tạo cuộc gọi cứu nạn đòi hỏi ít nhất hai hành động độc lập

Hành động thứ nhất là nhấn nắp hay vỏ bảo vệ. Hành động thứ hai là ấn nút cảnh báo cứu nạn theo như chỉ định.

4.3.8 Hành động thứ hai để khởi tạo cuộc gọi cứu nạn bằng cách ấn nút một lần, trong ít nhất 3 s. Một chỉ dẫn nhìn thấy được phải phát ra ngay khi cuộc gọi cứu nạn vừa được khởi tạo. Chỉ dẫn này phải được tạo ra tại mọi vị trí từ đó cuộc gọi cứu nạn có thể được khởi tạo, không kể cuộc gọi cứu nạn phát ra từ đâu cuối thoại hay telex. Chỉ dẫn này phải liên tục cho tới khi được thiết lập lại bằng tay. Chỉ người được uỷ quyền mới được thực hiện việc thiết lập lại này. Các cuộc gọi cứu nạn khác có thể được khởi tạo mà không cần phải thiết lập lại chỉ dẫn thứ nhất. Chỉ dẫn phải có chức năng giống hệt khi đo kiểm chất lượng với ưu tiên cứu nạn.

4.3.9 Khi khởi tạo cuộc gọi ưu tiên cứu nạn, thiết bị phải ngắt bất kì cuộc gọi nào có độ ưu tiên thấp hơn, nếu cần thiết, và thiết lập cuộc gọi ưu tiên cứu nạn tự động.

4.3.10 Công suất của bức xạ giả đo với độ rộng băng 4 kHz phải nhỏ hơn hay bằng -43 dBW hay -60 dBc, tùy theo giá trị nào kém nghiêm ngặt hơn, đo tại đầu nối của ăng ten (ITU-R SM.329-7).

4.4 Khả năng hoạt động tương tác

4.4.1 Khi một khối của thiết bị cung cấp một tính năng đặc biệt bổ sung ngoài những yêu cầu tối thiểu theo tiêu chuẩn này và được chấp nhận bởi nhà sản xuất EUT, hoạt động và các trục trục của các tính năng đặc biệt bổ sung này, chừng nào còn đang thực hiện một cách hợp lý, phải không làm suy giảm hoạt động của thiết bị.

4.4.2 Nếu một khối của thiết bị được kết nối với một hay nhiều khối khác của thiết bị được chấp nhận bởi nhà sản xuất EUT, hoạt động của những khối thiết bị sau phải được duy trì.

4.5 Các giao diện

4.5.1 Phải có lối vào tuân thủ 4.3.2.

4.5.2 Phải có lối ra kích hoạt cảnh báo nghe/nhìn khi nhận được cuộc gọi ưu tiên cứu nạn (xem 4.3.3).

4.5.3 Trạm SES lắp đặt trên các tàu chở khách phải có một giao diện để thu thập thông tin về vị trí của tàu để cung cấp trong thông tin cảnh báo cứu nạn ban đầu. Giao diện này tuân thủ theo IEC 61162-1.

4.6 An toàn

4.6.1 Nguy hiểm về tần số vô tuyến

Để hiển thị các cảnh báo nguy hiểm tại những vị trí thích hợp, má che của máy phải được đính kèm nhãn chỉ rõ khoảng cách tại đó mức bức xạ là 100 W/m^2 , 25 W/m^2 và 10 W/m^2 . Nhãn phải bao gồm các nét chữ cao ít nhất 20 mm và có thể đọc rõ tại vị trí cài đặt bình thường ở khoảng cách tối thiểu 5 m.

4.6.2 Đề phòng an toàn

4.6.2.1 Cần phòng chống tiếp xúc với nguồn điện áp nguy hiểm trong phạm vi có thể. Tất cả các bộ phận và dây dẫn có điện áp một chiều hay xoay chiều hay tổ hợp cả hai (không phải là điện áp tần số vô tuyến) có giá trị cực đại lớn hơn 55 V chạy qua cần được bảo vệ khỏi tiếp xúc ngẫu nhiên và phải được ngắt khỏi mọi nguồn điện khi mở vỏ bảo vệ. Thiết bị cần được thiết kế sao cho chỉ có thể truy nhập vào nguồn điện áp trên nếu có dụng cụ cần thiết như cờ lê hoặc tuốc nơ vít, và các nhãn cảnh báo phải được hiển thị chắc chắn cả ở trên thiết bị và các vỏ bảo vệ.

4.6.2.2 Cần nối đất các thành phần kim loại hở của thiết bị nhưng không gây ra nối đất bất kỳ cực nguồn điện nào.

4.6.2.3 Các bước thực hiện cần đảm bảo năng lượng sóng vô tuyến điện từ trường không gây ảnh hưởng đến con người.

4.6.2.4 Thiết bị có các thành phần gây ra tia X như ống chân không cần tuân thủ các yêu cầu sau:

a) Bức xạ tia X bên ngoài thiết bị trong điều kiện hoạt động bình thường không được vượt quá các giá trị giới hạn do nhà quản lý quy định.

b) Khi bức xạ tia X bên trong thiết bị có khả năng vượt quá quy định của nhà quản lý, cảnh báo dễ nhìn cần được dán bên trong thiết bị và những đề phòng khi làm việc với thiết bị cần được ghi trong sổ tay thiết bị.

c) Nếu việc hoạt động sai của bất kỳ thành phần nào của thiết bị có thể gây ra tăng bức xạ tia X, cần có các chỉ dẫn đầy đủ trong phần cung cấp thông tin về thiết bị, cảnh báo các trường hợp gia tăng đột biến của tia X và các đề phòng cần thực hiện.

4.7 Sổ tay thiết bị

4.7.1 Phải cung cấp đầy đủ thông tin nhằm đảm bảo thiết bị được cài đặt, hoạt động và bảo trì chính xác. Sổ tay phải tuân thủ theo các yêu cầu:

a) Trường hợp thiết bị được thiết kế để việc chuẩn đoán và sửa chữa lỗi có thể thực hiện ở mức linh kiện, thì cần cung cấp đầy đủ các sơ đồ mạch, sơ đồ bố trí linh kiện và danh sách các linh kiện.

b) Trường hợp thiết bị bao gồm các mô đun phức hợp mà việc chuẩn đoán và sửa chữa lỗi không thể thực hiện ở mức linh kiện thì sổ tay phải cung cấp đầy đủ thông tin giúp định vị mô đun phức hợp lỗi, nhận dạng và thay thế. Các mô đun khác và các linh kiện rời rạc không tạo thành một phần của mô đun cũng cần tuân thủ các yêu cầu a) ở trên.

4.7.2 Bất kỳ yêu cầu về độ rọi bên ngoài nào cũng cần được ghi rõ trong sổ tay thiết bị.

4.7.3 Sổ tay thiết bị cần được viết bằng tiếng Anh và xác định rõ loại thiết bị.

4.7.4 Khoảng cách an toàn tối thiểu cần ghi rõ trong sổ tay thiết bị đối với thiết bị đặt cố định, và ghi trên vỏ với thiết bị xách tay.

4.7.5 ISO 694 xác định “khu vực phụ cận”, liên quan đến la bàn, là khoảng cách trong vòng 5 m. Đối với thiết bị không ghi rõ khoảng cách an toàn tới la bàn, sổ tay thiết bị cần có chỉ dẫn về việc đặt thiết bị ngoài “khu vực phụ cận” trên.

4.7.6 Các chỉ định, các cảnh báo gắn cố định trong và ngoài thiết bị, và các đề phòng cần thực hiện khi làm việc với thiết bị cần được ghi rõ trong sổ tay thiết bị.

4.7.7 Nếu hoạt động sai của bất kỳ bộ phận nào của thiết bị có thể làm gia tăng bức xạ tia X, cần có các chỉ dẫn đầy đủ trong sổ tay thiết bị, cảnh báo các trường hợp gia tăng đột biến của tia X và các đề phòng cần thực hiện.

4.7.8 Sổ tay thiết bị cần ghi rõ các vị trí cực đại so với EUT mà tại đó mức mật độ công suất phát xạ sóng vô tuyến là 100 W/m^2 và 10 W/m^2 .

4.7.9 Sổ tay cũng phải đề cập đến vấn đề thu thông tin an toàn hàng hải (MSI) (xem Phụ lục B).

4.7.10 Sổ tay phải bao gồm thông tin về lắp đặt tuân thủ theo các yêu cầu IMO chi tiết trong các tiêu chuẩn IEC liên quan có tính đến EMC và các yêu cầu trong Phụ lục A.

4.7.11 Sổ tay cũng phải bao gồm các ghi chép phòng ngừa để báo cho RCC như tại sao cuộc gọi lại bị xóa, trước khi xóa một cuộc gọi ưu tiên cứu nạn đã được khởi tạo.

4.8 Ghi nhãn và mã nhận dạng

Mỗi khối của thiết bị phải được ghi nhãn bên ngoài gồm các thông tin sau, có thể đọc được dễ dàng ở vị trí lắp đặt bình thường:

- a) Mã nhận dạng nhà sản xuất;
- b) Số hiệu kiểu thiết bị hay mã nhận dạng phân loại theo kiểm tra hợp chuẩn; và
- c) Số xê ri của khối thiết bị.

Như là một cách thay thế, phân nhãn có thể hiện trên màn hình khi thiết bị khởi động. Thiết bị phải được ghi nhãn trước khi đưa lên tàu hay tại thời điểm lắp đặt trên tàu.

Tên và phiên bản của các phần mềm trong hệ thống phần mềm cài đặt phải được ghi nhãn hay hiển thị trên thiết bị khi thực hiện lệnh. Khi thực hiện ghi nhãn, tên và phiên bản của phần mềm chỉ bằng cách hiển thị trên màn hình, các thông tin này cần được đưa bổ sung vào sổ tay thiết bị.

Những khối thiết bị thường được lắp đặt trong khoảng phụ cận theo một tiêu chuẩn hoặc la bàn từ của thiết bị lái phải được ghi nhãn rõ ràng về khoảng cách an toàn tối thiểu mà thiết bị này có thể được lắp đặt tới la bàn.

Khoảng cách an toàn tối thiểu cho thiết bị lắp đặt cố định có thể được ghi trong sổ tay thiết bị, nhưng đối với thiết bị xách tay phải luôn ghi nhãn trên vỏ.

ISO 694 định nghĩa “khoảng phụ cận”, liên quan đến la bàn, là khoảng cách trong vòng 5 m. Đối với thiết bị không ghi rõ khoảng cách an toàn tới la bàn, sổ tay thiết bị cần có chỉ dẫn về việc đặt thiết bị ngoài “khu vực phụ cận” trên.

4.9 Bảo trì

4.9.1 Thiết bị được thiết kế sao cho các khối chính có thể được thay thế dễ dàng mà không cần điều chỉnh hay hiệu chuẩn lại phức tạp (A.694/8.1).

4.9.2 Thiết bị được xây dựng và lắp đặt có thể truy nhập dễ dàng cho mục đích kiểm tra và bảo trì (A.694/8.2).

5. Đặc tính kỹ thuật, phương pháp đo kiểm và kết quả yêu cầu

5.1 Mục đích

5.1.1 Các yêu cầu trong mục này bổ sung cho các yêu cầu chứng nhận hợp chuẩn của Inmarsat, được cho trong Inmarsat-B SDM. Trừ khi có thoả thuận khác, nhà sản xuất phải khởi tạo thiết bị và đảm bảo rằng nó hoạt động bình thường trước khi bắt đầu kiểm tra.

Nếu vị trí đo kiểm chứng nhận hợp chuẩn là nơi phòng đo kiểm Inmarsat chấp nhận, hai loại kiểm tra có thể được kết hợp lại, với sự đồng ý trước của Inmarsat.

5.1.2 Sau khi đã hoàn thành phép kiểm tra pha 1 của Inmarsat (xem Inmarsat-B SDM module 2, part II), việc tuân thủ các yêu cầu của tiêu chuẩn này được chứng minh bằng cách tiến hành các phép kiểm tra mô tả ở các mục dưới đây. Các phép kiểm tra này phải được thực hiện sử dụng bộ mô phỏng LES hay một phương pháp có chức năng tương đương để đạt được cùng một kết quả.

5.1.3 Nhà sản xuất phải tuyên bố các phần nào của thiết bị là hở và phần nào được bảo vệ. Thiết bị bình thường được bảo vệ bởi mái che phải được kiểm tra với mái che trong điều kiện môi trường chỉ rõ trong IEC 60945.

5.1.4 Nhà sản xuất phải chỉ rõ các điều kiện cần trước khi thử môi trường, ví dụ, kích hoạt các quạt làm lạnh trước khi thử.

5.2 Điều kiện đo kiểm

Điều kiện đo kiểm bình thường và tới hạn được định nghĩa dưới dạng các điều kiện môi trường và các tham số nguồn điện cung cấp. Thuật ngữ “bình thường” ở đây tùy thuộc vào ngữ cảnh, với lưu ý cụ thể là các điều kiện đo kiểm bình thường và tới hạn bao trùm một phạm vi rộng các điều kiện có thể xảy ra trên tàu.

Nguồn đo kiểm phải có khả năng cung cấp các điện áp đo kiểm bình thường, tới hạn và các tần số đối với các nguồn xoay chiều, cho mọi giá trị biến thiên của tải gây ra bởi EUT, nghĩa là điện trở trong của nó phải đủ nhỏ để không ảnh hưởng đến kết quả đo kiểm. Điện áp nguồn và tần số phải được đo tại các cực đầu vào của EUT.

Đối với thiết bị sử dụng nguồn là ắc quy tích hợp, việc sử dụng nguồn đo kiểm chỉ vì mục đích tiện lợi, và phải được sự đồng ý của nhà sản xuất. Trong trường hợp không có sự thống nhất, kết quả đo kiểm khi sử dụng ắc quy phải thay thế kết quả đo kiểm sử dụng nguồn đo kiểm.

5.2.1 Điều kiện đo kiểm bình thường

Điều kiện môi trường bình thường là nhiệt độ từ +15°C đến +35°C và độ ẩm tương đối từ 20% đến 75%.

Khi không thể thực hiện đo kiểm ở điều kiện môi trường trên, các ảnh hưởng gây ra bởi điều kiện đo kiểm thực tế cần được ghi trong biên bản thử nghiệm.

Điện áp đo kiểm bình thường phải có dung sai $\pm 3\%$ so với điện áp nguồn trên tàu danh định. Với các nguồn xoay chiều, tần số nguồn đo kiểm phải có dung sai ± 1 Hz so với tần số danh định.

5.2.2 Điều kiện đo kiểm tới hạn

Phòng đo phải mô phỏng các điều kiện không gian tự do tốt nhất có thể, bằng việc sử dụng kích thước lớn so với EUT hay tạo ra luồng lưu thông khí. Phòng đo phải được xử lý chống lại tái bức xạ nhiệt của EUT. Tốc độ tăng giảm nhiệt độ của phòng đo EUT phải là 1°C/phút và, ngoại trừ có điều kiện khác được chỉ rõ, độ ẩm trong phòng đo phải được kiểm soát đảm bảo không có ngưng tụ hơi nước.

Biến thiên nguồn được cho ở bảng 1 sẽ được sử dụng thích hợp cho EUT.

Bảng 1. Biến thiên nguồn tới hạn

Nguồn	Biến thiên nguồn, %	Biến thiên tần số, %
a.c.	± 10	± 5
d.c.	+ 30 - 10	Không áp dụng

Điện áp đo kiểm tới hạn dưới sử dụng cho các ắc quy tích hợp sẽ phụ thuộc vào loại ắc quy sử dụng, cụ thể:

- Sơ cấp: ắc quy alkaline hay lithium: 0,8 lần điện áp danh định của ắc quy;
- Ắc quy thủy ngân: 0,9 lần điện áp danh định của ắc quy;

- Thứ cấp: ắc quy cadmium: 1,2 và 0,9 lần điện áp danh định của ắc quy;
- Các loại ắc quy khác: điện áp chỉ định bởi nhà sản xuất.

Điện áp đo kiểm tối hạn trên sử dụng các ắc quy tích hợp sơ cấp sẽ là điện áp danh định của ắc quy.

Điện áp đo kiểm tối hạn đối với thiết bị sử dụng nguồn điện khác, hay có khả năng hoạt động ở nhiều nguồn điện khác nhau, phải được thoả thuận với nhà sản xuất và được ghi lại trong biên bản thử nghiệm.

Kế hoạch đo kiểm chất lượng và kiểm tra chất lượng EUT được xác định ở bảng 2.

Bảng 2: Kế hoạch đo kiểm chất lượng và kiểm tra chất lượng

Môi trường	Nguồn điện bình thường	Nguồn điện tối hạn
Nóng khô	Đo kiểm chất lượng	Kiểm tra chất lượng
Nóng ẩm	Kiểm tra chất lượng	-
Nhiệt độ thấp	Đo kiểm chất lượng	Kiểm tra chất lượng
Nhiệt độ bình thường	Đo kiểm chất lượng	Đo kiểm chất lượng

5.2.3 Điều kiện khắc nghiệt

Các điều kiện này vượt các điều kiện tối hạn ở trên, trong đó EUT phải hoạt động có hoặc không suy giảm chất lượng như chỉ rõ trong tiêu chuẩn thiết bị. Dòng khắc nghiệt được định nghĩa là dòng lớn hơn so với dòng hoạt động bình thường.

Điện áp khắc nghiệt là điện áp lớn hơn điện áp ở mục 5.2.2. Nhà sản xuất cần cung cấp các biện pháp bảo vệ ở mức độ thích hợp chống lại điều kiện khắc nghiệt và khi kích hoạt có thể đòi hỏi phải thiết lập lại EUT, chẳng hạn bằng cách thay thế cầu chì. Nguồn điện phải được điều chỉnh lại để kích hoạt bảo vệ và sau khi thiết lập lại EUT, cần thực hiện kiểm tra chất lượng tại điều kiện đo kiểm bình thường.

Đấu nối sai nguồn cũng được xem là điều kiện khắc nghiệt. EUT phải chịu được đấu nối sai cực nguồn hay thứ tự pha trong vòng 5 phút. Sau khi kết thúc kiểm tra, và thiết lập lại phân bảo vệ EUT, nếu cần thiết, phải đấu nối nguồn cung cấp bình thường và tiến hành kiểm tra chất lượng.

5.3 Thử chất lượng

5.3.1 Khái quát

5.3.1.1 Phép kiểm tra chất lượng hoặc đo kiểm chất lượng thông thường phải bao gồm các phép kiểm tra truyền thông tin giữa EUT và một thiết bị mô phỏng Inmarsat LES. Các thông tin tiêu đề của tàu có thể cần được cung cấp.

5.3.1.2 Tất cả các phép kiểm tra phải được thực hiện với giá trị C/No bằng 51 dBHz ± 2 dB, đo tại băng L.

5.3.1.3 Việc kiểm tra tuân thủ các yêu cầu kỹ thuật được cung cấp bởi các phép đo kiểm chất lượng hay kiểm tra chất lượng như định nghĩa trong mục 3.1 ở các điều kiện đo kiểm bình thường, trừ khi có các chỉ định khác.

5.3.2 Các phép kiểm tra tiêu chuẩn

5.3.2.1 Phép kiểm tra A: Phép kiểm tra Telex song công (tàu khởi tạo)

TCN 68 - 247: 2006

Người điều khiển EUT phải thiết lập một kênh telex song công với độ ưu tiên thích hợp. Trong quá trình giám sát, phải kiểm tra tính chính xác của các trao đổi cuộc gọi, trả lời. Người điều khiển EUT phải phát bản tin thử:

TEST A (LF, CR)

THE QUICK BROWN FOX JUMPS OVER THE LAZY DOG (FROM EUT) (LF, CR)
0123456789 (LF, CR)

Người điều khiển thiết bị mô phỏng LES phải phát bản tin thử:

TEST A (LF, CR)

THE QUICK BROWN FOX JUMPS OVER THE LAZY DOG (FROM LES) (LF, CR)
0123456789 (LF, CR)

Người điều khiển EUT phải ngắt cuộc gọi.

5.3.2.2 Phép kiểm tra B: Phép kiểm tra Telex song công (bờ khởi tạo)

Người điều khiển thiết bị mô phỏng LES phải thiết lập một kênh telex song công với độ ưu tiên thích hợp.

Trong quá trình giám sát phải kiểm tra tính chính xác của các trao đổi cuộc gọi, trả lời.

Người điều khiển thiết bị mô phỏng LES phải phát bản tin thử:

TEST B (LF, CR)

THE QUICK BROWN FOX JUMPS OVER THE LAZY DOG (FROM LES) (LF, CR)
0123456789 (LF, CR)

Người điều khiển EUT phải phát bản tin thử:

TEST B (LF, CR)

THE QUICK BROWN FOX JUMPS OVER THE LAZY DOG (FROM EUT) (LF, CR)
0123456789 (LF, CR)

Người điều khiển EUT phải ngắt cuộc gọi.

5.3.2.3 Phép kiểm tra C: Phép kiểm tra Telex đơn công (bờ khởi tạo)

Người điều khiển thiết bị mô phỏng LES phải thiết lập một kênh telex đơn công với độ ưu tiên thích hợp.

Người điều khiển thiết bị mô phỏng LES phải phát bản tin thử:

TEST C (LF, CR)

THE QUICK BROWN FOX JUMPS OVER THE LAZY DOG (FROM LES) (LF, CR)
0123456789 (LF, CR)

Người điều khiển thiết bị mô phỏng LES phải ngắt cuộc gọi

5.3.2.4 Phép kiểm tra D: Phép kiểm tra điện thoại song công (tàu khởi tạo)

Người điều khiển EUT phải thiết lập một kênh điện thoại song công với độ ưu tiên thích hợp.

Người điều khiển EUT phải nói rõ ràng:

“This is the EUT operator performing test D, delta. Please report my speech quality. Over”

Người điều khiển thiết bị mô phỏng LES phải trả lời:

“This is the LES simulator operator performing test D, delta. Your speech quality is good/poor. Please report my speech quality. Over”

Người điều khiển EUT phải trả lời:

“Your speech quality is good/poor. I am now clearing the channel. Over”

Người điều khiển EUT phải ngắt cuộc gọi.

5.3.2.5 Phép kiểm tra E: Phép kiểm tra điện thoại song công (bờ khởi tạo)

Người điều khiển thiết bị mô phỏng LES phải thiết lập một kênh điện thoại song công với độ ưu tiên thích hợp.

Người điều khiển thiết bị mô phỏng LES phải nói rõ ràng:

“This is the LES simulator operator performing test E, echo. Please report my speech quality. Over”

Người điều khiển EUT phải trả lời:

“This is the EUT operator performing test E, echo. Your speech quality is good/poor. Please report my speech quality. Over”

Người điều khiển thiết bị mô phỏng LES phải trả lời:

“Your speech quality is Good/Poor. I am now clearing the channel. Over”

Người điều khiển thiết bị mô phỏng LES phải ngắt cuộc gọi.

5.3.3 Các kết quả yêu cầu

5.3.3.1 Với phép kiểm tra chất lượng (3.1.5), trong Phép kiểm tra A cho telex, không có lỗi nào xảy ra trong mỗi hướng truyền và trong Phép kiểm tra D cho truyền thoại, phải có khả năng phân biệt rõ nội dung của bản tin thoại.

5.3.3.2. Với phép đo kiểm chất lượng (3.1.6), trong Phép kiểm tra A, B và C cho telex, không có lỗi nào xảy ra trong mỗi hướng truyền và trong Phép kiểm tra D và E cho truyền thoại, phải có khả năng phân biệt rõ ràng nội dung của bản tin thoại.

5.4 Thử môi trường

5.4.1 EUT phải được thử tuân thủ theo các yêu cầu về môi trường theo như IMO A.694, chi tiết trong IEC 60945. Tuân thủ theo các điều kiện thử môi trường được kiểm tra bởi Inmarsat ngoại trừ thử rung và không cần lặp lại.

5.4.2 Thử rung

5.4.2.1 Mục đích

Phép thử này xác định khả năng chịu rung của thiết bị mà không bị hỏng hóc cơ học hay suy giảm về chất lượng. Phép thử mô phỏng ảnh hưởng của rung xảy ra trên tàu do hoạt

động của chân vịt và máy móc. Nó thường xảy ra với tần số 13 Hz theo chiều thẳng đứng. Phép thử ở tần số cao hơn mô phỏng trường hợp chấn động mạnh do bão biển và thường theo phương ngang. Phép thử không mô phỏng các ảnh hưởng khi biển ở trạng thái hoạt động bình thường gây ra các hiện tượng như sóng, đu đưa, nhấp nhô và khi tàu đi trệch hướng, trông thành hay nhô lên hụp xuống.

5.4.2.2 Phương pháp thử

EUT, cùng với các bộ phận giảm xóc và rung động kèm theo, phải được gắn liền với bàn rung bằng các phương tiện hỗ trợ và đặt ở tư thế bình thường. EUT có thể được treo đàn hồi để bù trọng lượng không chịu đựng được của bàn rung. Có thể thực hiện bố trí để giảm thiểu hoặc triệt tiêu ảnh hưởng của trường điện từ của thiết bị rung lên hoạt động của EUT.

EUT phải chịu rung theo chiều đứng dạng hình sin tại mọi tần số giữa:

- 2 Hz đến 5 Hz và đến 13,2 Hz với độ lệch $\pm 1 \text{ mm} \pm 10\%$ (7 m/s^2 tốc độ tăng cực đại tại 13,2 Hz);

- Trên 13,2 Hz và tới 100 Hz với tốc độ tăng cực đại không đổi 7 m/s^2 .

Tốc độ quét tần số phải là 0,5 octave/phút cho phép phát hiện cộng hưởng ở bất kỳ thành phần nào của EUT.

Dò cộng hưởng sẽ thực hiện trong suốt quá trình thử. Trong quá trình dò cộng hưởng, EUT sẽ được theo dõi bên ngoài bằng các dụng cụ nghe nhìn phát hiện các dấu hiệu của bất kỳ hiện tượng cộng hưởng nào ở bất kỳ thành phần nào có thể ảnh hưởng đến sự toàn vẹn của EUT.

Việc theo dõi đó phải được ghi trong biên bản thử nghiệm. Nếu có bất kỳ hiện tượng cộng hưởng nào ghi được bởi bộ cảm ứng gắn cố định bên ngoài EUT tại vị trí phát hiện các dấu hiệu rõ ràng của cộng hưởng, có tỷ lệ biên độ dao động đo được ≥ 5 so với bề mặt gắn EUT, EUT phải chịu được phép thử rung tại mỗi tần số cộng hưởng với mức rung chỉ rõ trong phép thử trong khoảng 2 h. Khi các tần số cộng hưởng có quan hệ sóng hài với tỉ lệ biên độ dao động ≥ 5 , chỉ cần kiểm tra ở tần số chính. Nếu không có cộng hưởng với tỉ số biên độ dao động ≥ 5 , phép thử khả năng chịu đựng phải được thực hiện tại một tần số đơn thu được. Nếu không có cộng hưởng, kiểm tra khả năng chịu đựng được thực hiện ở tần số 30 Hz.

Kiểm tra chất lượng cần được thực hiện ít nhất một lần trong mỗi quá trình thử khả năng chịu đựng và ít nhất một lần sau khi kết thúc phép thử.

Thủ tục thực hiện rung cần được lặp lại ở một trong hai hướng trục giao trong mặt phẳng nằm ngang.

Các thông tin khác được cho ở IEC 60068-2-6.

5.4.2.3 Kết quả yêu cầu

Các yêu cầu của kiểm tra chất lượng cần được thoả mãn.

5.5 Phát xạ điện từ

5.5.1 Khái quát

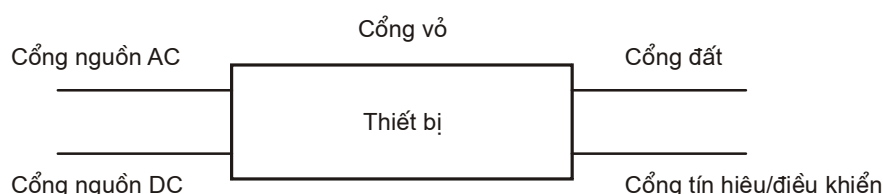
Trong khi đo phát xạ điện từ, EUT phải hoạt động trong điều kiện đo kiểm bình thường, và các thiết lập điều khiển có thể ảnh hưởng đến mức phát xạ dẫn hay phát xạ bức xạ phải được thay đổi để đạt được mức phát xạ lớn nhất. Nếu EUT có nhiều trạng thái hoạt động, như

trạng thái hoạt động bình thường, trạng thái chờ (stand-by)... trạng thái tạo ra mức phát xạ cực đại phải được kích hoạt và các phép đo đầy đủ phải được thực hiện ở trạng thái này. Kết nối ăng ten của EUT, nếu có, phải được kết nối với ăng ten giả không bức xạ.

Đối với các phép đo phát xạ bức xạ, thiết bị có bộ phát sóng vô tuyến hoạt động trong băng tần đo phải ở trạng thái hoạt động nhưng không phát.

Đối với các phép đo phát xạ dẫn với thiết bị có bộ phát sóng vô tuyến, phải có băng loại trừ 200 kHz có tâm tại tần số cơ bản và các hài trong băng đo.

Các giao diện đặc biệt của EUT với môi trường điện từ bên ngoài được gọi là các cổng. Giới hạn vật lý của EUT qua đó các trường điện từ có thể bức xạ hay tác động là cổng vỏ (hình 1).



Hình 1. Ví dụ minh họa các cổng trong phép thử miễn nhiễm và phát xạ điện từ
Các điều kiện và phép đo được tóm tắt ở bảng 3.

Bảng 3: Phát xạ điện từ

	Xách tay	Phần được bảo vệ	Phần hở	Phần chìm
Phát xạ dẫn		10 kHz - 150 kHz	63 mV - 0,3 mV (96 dB μ V - 50 dB μ V)	
		150 kHz - 350 kHz	1 mV - 0,3 mV (60 dB μ V - 50 dB μ V)	
		350 kHz - 30 MHz	0,3 mV (50 dB μ V)	
Phát xạ bức xạ	150 kHz - 300 kHz	10 mV/m - 316 μ V/m (80 dB μ V/m - 52 dB μ V/m)		
	300 kHz - 30 MHz	316 μ V/m - 50 μ V/m (52 dB μ V/m - 34 dB μ V/m)		
	30 MHz - 2 GHz	500 μ V/m (54 dB μ V/m) ngoại trừ:		
	156 MHz - 165 MHz	16 μ V/m (24 dB μ V/m) gần đỉnh hoặc 32 μ V/m (30 dB μ V/m) đỉnh		

5.5.2. Phát xạ dẫn

5.5.2.1 Mục đích

Phép thử này đo các tín hiệu do thiết bị phát ra tại cổng nguồn có thể dẫn sang nguồn cung cấp của tàu, do đó sẽ gây nhiễu lên các thiết bị khác.

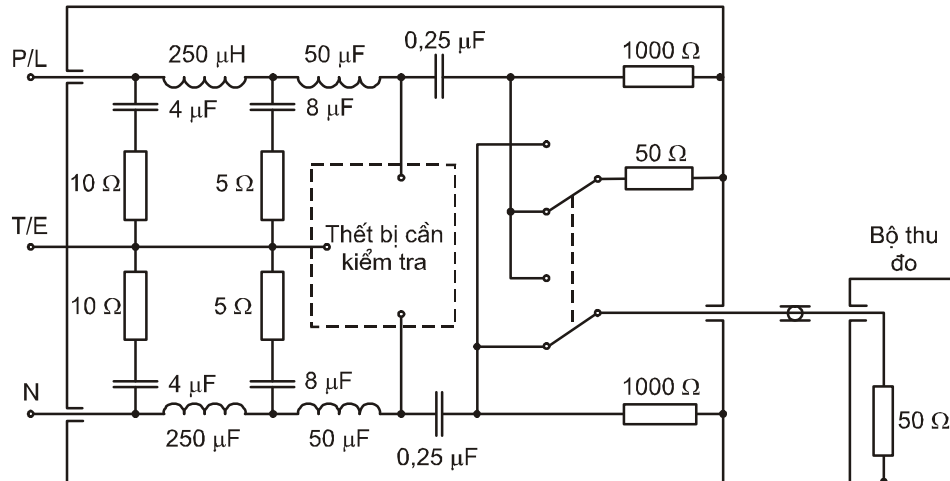
5.5.2.2 Phương pháp đo

Phát xạ phải được đo bởi thiết bị thu đo gần đỉnh như chỉ rõ trong CISPR 16-1. Mạng nguồn giả V theo như CISPR 16-1, như ở hình 2, được sử dụng để cung cấp trở kháng xác định ở tần số cao qua các cực của EUT, và để cô lập mạch kiểm tra khỏi các tín hiệu tần số sóng vô tuyến không mong muốn trên mạng nguồn. Độ rộng băng tần đo trong dải tần từ 10 kHz đến 150 kHz là 200 Hz, và trong dải tần từ 150 kHz đến 30 MHz là 9 kHz.

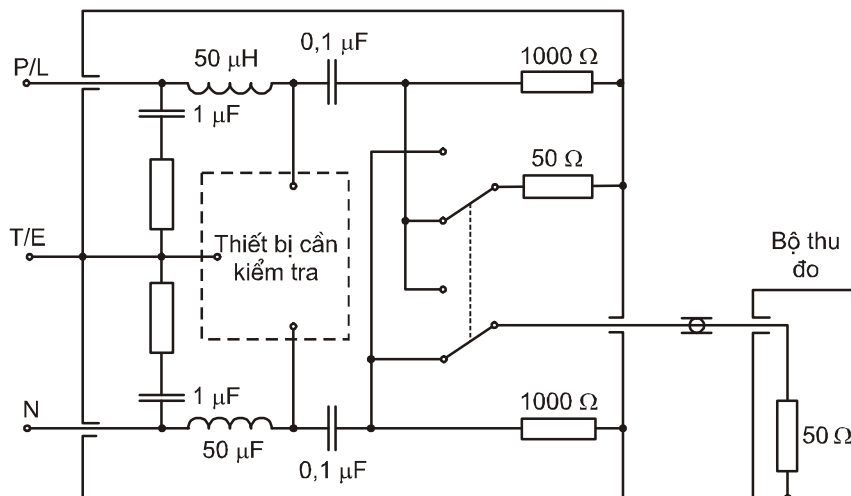
Các cáp nguồn đầu vào giữa các cổng nguồn a.c. và d.c. của EUT và mạng nguồn giả phải được che chắn và không vượt quá độ dài 0,8 m. Nếu EUT có nhiều hơn một khối với các

cổng nguồn a.c và/hoặc d.c riêng, các cổng nguồn của cùng một điện áp cung cấp danh định có thể được nối song song với mạng cung cấp nguồn giả.

Đo kiểm phải được thực hiện với mọi thiết bị đo và EUT được đỡ và gắn với mặt phẳng đất. Trong trường hợp không có mặt phẳng đất, có thể thực hiện các sắp đặt tương đương sử dụng khung hay thảm kim loại của EUT làm đất chuẩn.



a) Ví dụ mô phỏng mạng nguồn giả $V 50\Omega/50\mu H + 5\Omega$ sử dụng trong dải tần số từ 10 kHz đến 150 kHz

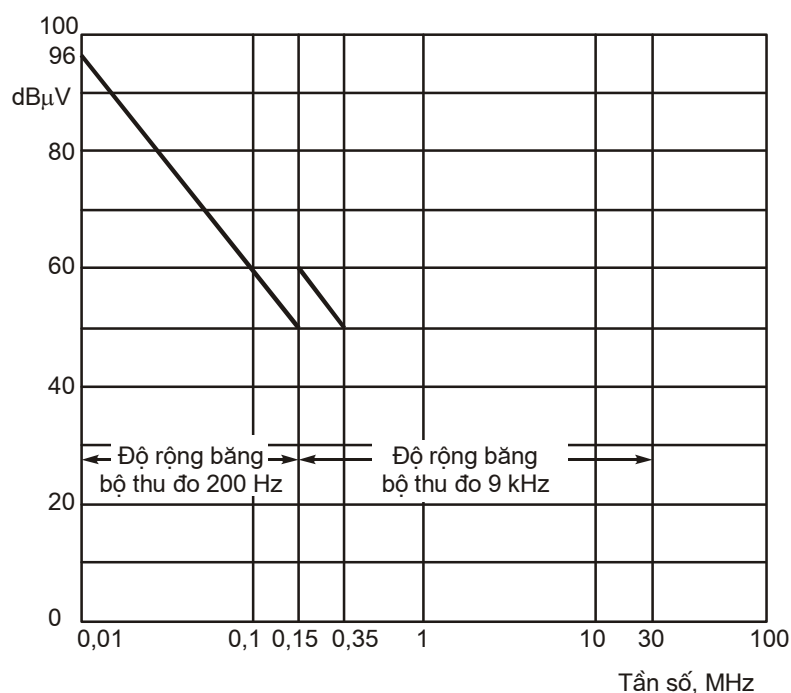


b) Ví dụ mô phỏng mạng nguồn giả $V 50\Omega/50\mu H + 5\Omega$ sử dụng trong dải tần số từ 150 kHz đến 30 MHz

Hình 2: Mạng nguồn giả để kiểm tra phát xạ dẫn

5.5.2.3 Kết quả yêu cầu

Trong dải tần từ 10 kHz đến 30 MHz, điện áp tần số vô tuyến của các cực nguồn cung cấp của EUT không được vượt quá giá trị qui định trong hình 3.



Hình 3: Giới hạn điện áp tại cực tần số vô tuyến cho phát xạ dẫn

5.5.3 Phát xạ bức xạ từ cổng vỏ

5.5.3.1 Mục đích

Phép thử này đo bất kỳ tín hiệu nào bức xạ từ thiết bị mà không qua ăng ten và có thể gây nhiễu lên các thiết bị khác của tàu, như các thiết bị thu sóng vô tuyến.

5.5.3.2 Phương pháp đo

a) Thiết bị thu đo gần đỉnh chỉ rõ trong CISPR 16-1 được sử dụng. Độ rộng băng tần thiết bị thu trong dải tần từ 150 kHz đến 300 MHz là 9 kHz, và trong dải tần từ 30 MHz đến 2 GHz là 120 kHz.

Với các tần số từ 150 kHz đến 30 MHz phép đo phải sử dụng trường từ H. Ăng ten đo là ăng ten vòng có màn chắn điện và có kích thước sao cho có thể đặt vừa khít trong một hình vuông có mỗi cạnh dài 60 cm, hay một thanh ferit thích hợp như chỉ rõ trong CISPR 16-1.

Hệ số hiệu chỉnh của ăng ten bao gồm hệ số +51,5 dB chuyển đổi cường độ từ trường thành điện trường tương ứng.

Với các tần số trên 30 MHz phép đo phải sử dụng trường từ E. Ăng ten đo là ăng ten lưỡng cực cân bằng độ dài cộng hưởng, hay lưỡng cực thu gọn thay thế hay ăng ten có độ tăng ích cao như chỉ rõ trong CISPR 16-1. Kích thước của ăng ten đo theo hướng của EUT không được vượt quá 20% khoảng cách đến EUT. Với các tần số trên 80 MHz, có thể thay đổi độ cao của tâm ăng ten đo so với mặt đất trong phạm vi từ 1 m đến 4 m.

Vị trí đo kiểm phải tuân thủ CISPR 16-1, sử dụng mặt phẳng đất bằng kim loại và có kích thước sao cho cho phép khoảng cách đo là 3 m.

EUT phải được lắp đặt hoàn chỉnh, đầy đủ với các cáp kết nối liên kết và được gắn lên mặt phẳng hoạt động bình thường.

Khi EUT gồm nhiều khối thì các cáp liên kết (khác với phi đơ ăng ten) giữa khối chính và các khối khác phải bằng giá trị cực đại xác định bởi nhà sản xuất hoặc 20 m tùy theo giá trị nào nhỏ hơn. Các cổng vào/ra sẵn có phải được kết nối với cáp có độ dài cực đại quy định bởi nhà sản xuất hoặc 20 m tùy theo giá trị nào nhỏ hơn và được kết cuối để mô phỏng trở kháng của thiết bị phụ trợ mà chúng thường nối tới.

Phần chiều dài vượt quá của các cáp này phải được bó lại tại điểm giữa với mỗi bó từ 30 cm đến 40 cm trong mặt phẳng nằm ngang từ cổng mà chúng kết nối. Nếu không thể thực hiện được điều này do khối cáp lớn hay có độ cứng cao, thì có thể sắp xếp cáp càng gần với yêu cầu càng tốt và sắp xếp này phải được nêu rõ trong biên bản thử nghiệm.

Ăng ten thử được đặt cách EUT 3 m. Tâm của ăng ten cách mặt đất ít nhất 1,5 m. Ăng ten trường E được điều chỉnh độ cao và hướng quay để có phân cực đứng và ngang, khi đã song song với mặt đất, để xác định mức phát xạ cực đại. Cuối cùng, ăng ten được di chuyển vòng quanh EUT, để xác định mức phát xạ cực đại một lần nữa, hay EUT có thể được đặt trong mặt phẳng trực giao với ăng ten thử tại điểm giữa và quay để đạt được cùng một kết quả.

b) Hơn nữa, trong băng tần số từ 156 MHz đến 165 MHz, phép đo phải được lặp lại với độ rộng băng tần thu 9 kHz, các điều kiện khác ở a) sẽ không đổi.

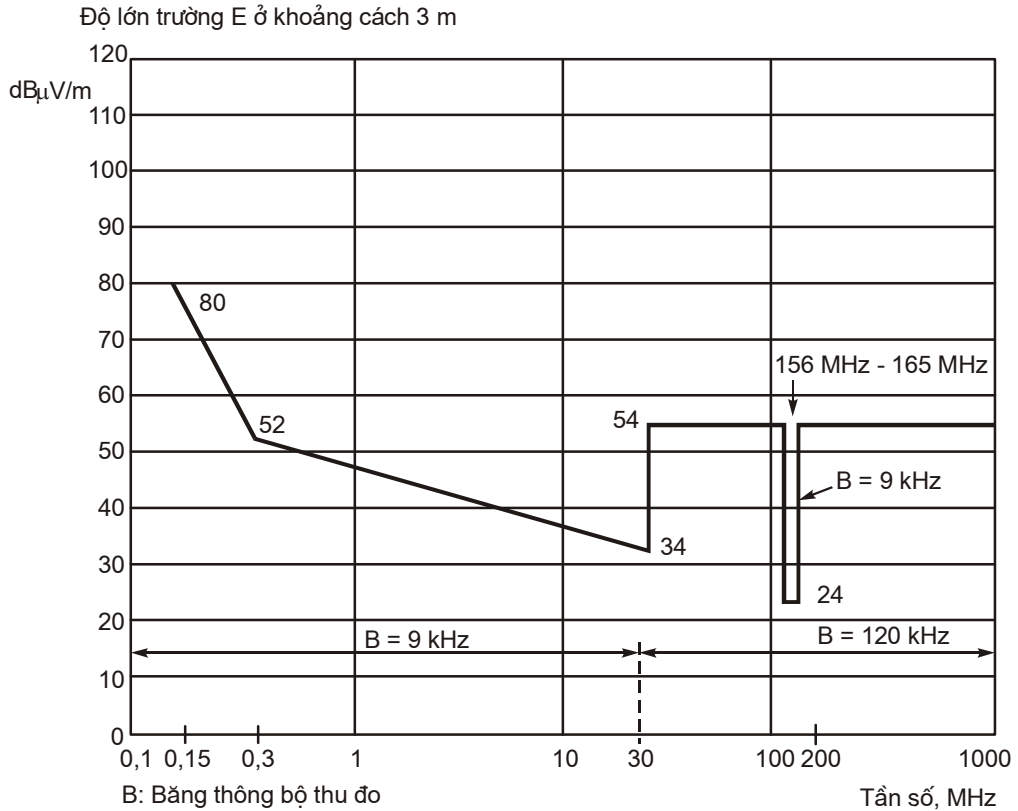
c) Cũng có thể lựa chọn cách khác, trong băng tần số từ 156 MHz đến 165 MHz, là sử dụng một thiết bị thu giá trị đỉnh hay thiết bị phân tích tần số, tùy theo thỏa thuận giữa nhà sản xuất và cơ quan đo kiểm.

5.5.3.3 Kết quả yêu cầu

a) Trong dải tần từ 150 kHz đến 2 GHz, giới hạn bức xạ tại khoảng cách 3 m từ cổng vò được chỉ rõ ở hình 4.

b) Trong dải tần từ 156 MHz đến 165 MHz, giới hạn bức xạ tại khoảng cách 3 m từ cổng vò là 24 dB μ V/m.

c) Trong cách lựa chọn khác, trong dải tần từ 156 MHz đến 165 MHz, giới hạn phát xạ tại khoảng cách 3 m từ cổng vò là 30 dB μ V/m.



Hình 4: Giới hạn phát xạ bức xạ từ cổng vô

5.6 Miễn nhiệm điện từ

5.6.1 Khái quát

Trong các phép thử này, EUT phải tuân thủ cấu hình hoạt động, thủ tục lắp đặt và nối đất bình thường, trừ khi có thay đổi được chỉ rõ, và hoạt động trong điều kiện đo kiểm bình thường.

Giao diện đặc biệt của EUT với môi trường điện từ bên ngoài được gọi là các cổng. Giới hạn vật lý của EUT qua đó các trường điện từ có thể bức xạ hay tác động là cổng vô (hình 1).

Các phép thử chế độ chênh lệch là các phép thử được áp dụng giữa các đường điện, đường tín hiệu và đường điều khiển.

Các phép thử chế độ chung là các phép thử được áp dụng giữa các nhóm đường dây và điểm tham chiếu chung, thường là đất.

Đối với các phép thử miễn nhiệm, các kết quả được đánh giá theo các tiêu chí chất lượng phụ thuộc vào các điều kiện hoạt động và các đặc tính chức năng của EUT, và được định nghĩa như sau:

- Tiêu chí chất lượng A: EUT phải tiếp tục hoạt động bình thường trong và sau khi thử. Không được xảy ra suy giảm chất lượng hay mất chức năng như đã định nghĩa trong tiêu chuẩn thiết bị và chỉ tiêu kỹ thuật do nhà sản xuất cung cấp.

- Tiêu chí chất lượng B: EUT phải tiếp tục hoạt động bình thường sau khi thử. Không được xảy ra suy giảm chất lượng hay mất chức năng như đã định nghĩa trong tiêu chuẩn thiết bị và chỉ tiêu kỹ thuật do nhà sản xuất cung cấp. Trong khi thử cho phép suy giảm chất lượng hay mất chức năng nhưng có thể tự phục hồi nhưng không cho phép thay đổi trạng thái hoạt động thực tế hay số liệu lưu trữ.

- Tiêu chí chất lượng C: cho phép suy giảm hoặc mất chức năng tạm thời trong khi thử, với điều kiện chức năng có thể tự phục hồi, hoặc có thể phục hồi lại sau khi kết thúc phép thử bằng các bộ phận điều khiển, như đã định nghĩa trong tiêu chuẩn thiết bị và chỉ tiêu kỹ thuật do nhà sản xuất cung cấp.

Các điều kiện và phép thử được tóm tắt trong bảng 4 dưới đây. Bảng 4 cũng cung cấp các yêu cầu chỉ tiêu chất lượng cho thiết bị vô tuyến và thiết bị định vị. Với các loại thiết bị khác, tiêu chí chất lượng phải được cung cấp trong tiêu chuẩn thiết bị tương ứng và các chỉ tiêu kỹ thuật do nhà sản xuất cung cấp, tuy nhiên, tối thiểu EUT phải tuân thủ tiêu chí chất lượng C.

Bảng 4: Miễn nhiệm điện từ

	Xách tay	Phần được bảo vệ	Phần hở	Phần chìm
Nhiều dẫn tần số vô tuyến	*	3 V r.m.s e.m.f 150 kHz - 80 MHz, 10 V r.m.s e.m.f tại các tần số điểm quy định Các cổng nguồn a.c và d.c, cổng điều khiển và tín hiệu, chế độ chung Tiêu chí chất lượng A		
Nhiều bức xạ		10 V/m 80 MHz - 2 GHz Cổng vỏ Tiêu chí chất lượng A		*
Chuyển tiếp nhanh	*	Điện áp 2 kV trên các cổng nguồn a.c. Điện áp 1 kV chế độ chung trên các cổng điều khiển và tín hiệu Tiêu chí chất lượng B		
Chuyển tiếp chậm	*	1 kV đường/ đất, 0,5 kV đường/ đường Các cổng nguồn AC Tiêu chí chất lượng B		
Biến đổi nguồn ngắn hạn	*	Điện áp $\pm 20\%$ cho 1,5 s, tần số $\pm 10\%$ cho 5 s Các cổng nguồn AC Tiêu chí chất lượng B		
Lỗi nguồn	*	Ngắt 60 s Các cổng nguồn a.c và d.c. Tiêu chí chất lượng C		
Phóng tĩnh điện		Tiếp xúc 6 kV Không khí 8 kV Tiêu chí chất lượng B		*
* : Không quy định				

5.6.2 Thiết bị thu sóng vô tuyến

Nếu EUT có gắn thiết bị thu sóng vô tuyến, các tần số trong băng loại trừ, cùng với các đáp ứng của thiết bị thu băng hẹp (đáp ứng giả), phải không nằm trong các phép thử miễn nhiệm với nhiễu bức xạ và nhiễu dẫn.

5.6.2.1 Băng loại trừ

Băng loại trừ của thiết bị thu được định nghĩa là băng tần hoạt động của thiết bị thu, do nhà sản xuất công bố, mở rộng tại các giới hạn thêm 5% giá trị.

5.6.2.2 Đánh giá đáp ứng thiết bị thu

Đáp ứng băng hẹp cho phép (đáp ứng giả) được xác định bằng phương pháp sau:

Nếu tín hiệu thử (tín hiệu không mong muốn) làm suy giảm chất lượng tại một tần số riêng, tần số tín hiệu thử phải được tăng thêm một lượng gấp đôi độ rộng băng tần của bộ lọc IF máy thu nằm ngay trước bộ giải điều chế, theo như công bố của nhà sản xuất. Tín hiệu thử sau đó được giảm một lượng tương đương.

Nếu không có suy giảm chất lượng tại cả hai tần số này thì đáp ứng ở đây được gọi là đáp ứng băng hẹp cho phép. Nếu vẫn có suy giảm chất lượng, thì có thể do phần thay đổi đã làm cho tần số của tín hiệu thử tương ứng với một đáp ứng băng hẹp khác. Điều này được xác định bằng cách lặp lại các thử tục trên bằng cách tăng và giảm tần số tín hiệu thử thêm 2,5 lần độ rộng băng tần ở trên.

Nếu vẫn có suy giảm chất lượng thì đáp ứng ở đây không được coi là đáp ứng băng hẹp cho phép.

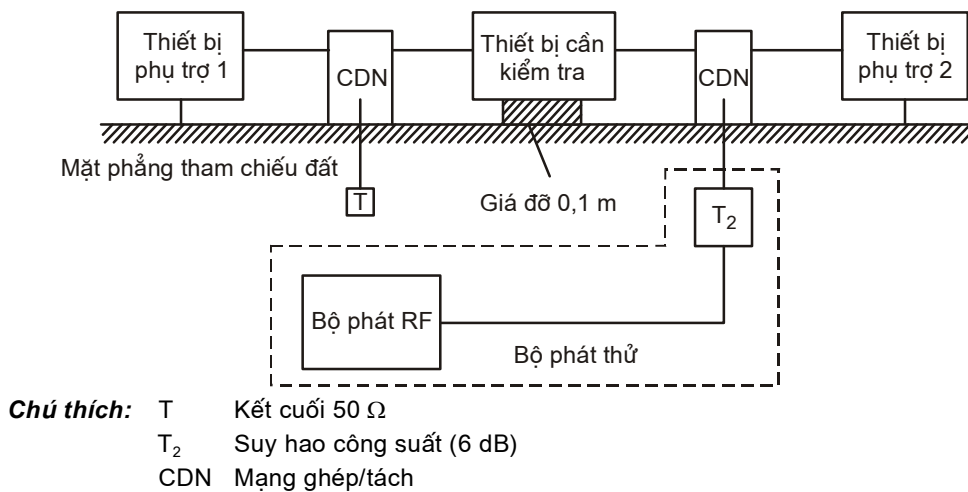
5.6.3 Miễn nhiệm đối với nhiễu dẫn tần số vô tuyến

5.6.3.1 Mục đích

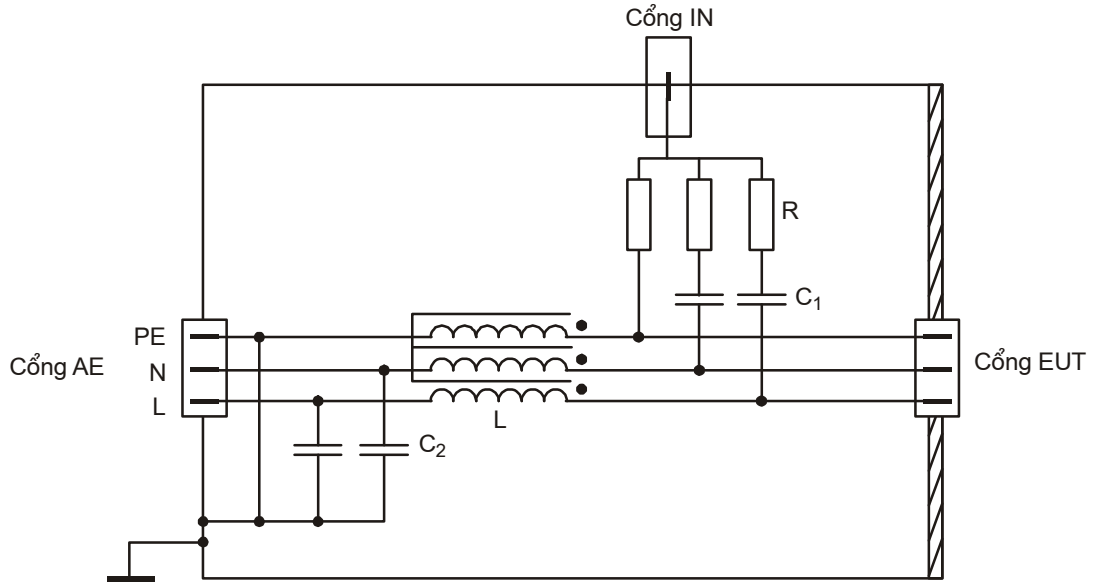
Phép thử này mô phỏng ảnh hưởng của nhiễu được gây ra trên đường nguồn, đường tín hiệu và điều khiển từ các thiết bị phát sóng vô tuyến trên tàu tại các tần số dưới 80 MHz.

5.6.3.2 Phương pháp thử

EUT được đặt trên một tấm đỡ cách điện có độ cao 0,1 m so với mặt phẳng tham chiếu đất (xem hình 5). Thiết bị phụ trợ (AE) cần thiết cung cấp nguồn và các tín hiệu cần thiết cho EUT để hoạt động bình thường và kiểm tra chất lượng phải được kết nối bằng dây cáp, với các thiết bị ghép và tách thích hợp (CDNs) tại khoảng cách 0,1 m và 0,3 m từ EUT (xem hình 6). IEC 61000-4-6 chỉ rõ thiết kế của CDNs và các kẹp tiêm thay thế nếu không thể sử dụng CDN.



Hình 5: Sơ đồ thiết lập thử miễn nhiệm đối với nhiễu dẫn tần số vô tuyến



Chú ý : CDN-M3, C_1 (typ) = 10 nF, C_2 (typ) = 47 nF, $R = 300 \Omega$, $L \geq 280 \mu\text{H}$ tại 150 kHz.
 CDN-M2, C_1 (typ) = 10 nF, C_2 (typ) = 47 nF, $R = 200 \Omega$, $L \geq 280 \mu\text{H}$ tại 150 kHz.
 CDN-M1, C_1 (typ) = 22 nF, C_2 (typ) = 47 nF, $R = 100 \Omega$, $L \geq 280 \mu\text{H}$ tại 150 kHz.

Hình 6. Ví dụ minh họa sơ đồ đơn giản của CDN sử dụng với các nguồn cung cấp không có lớp che chắn, trong phép thử nhiễu dẫn tần số vô tuyến

Phép thử phải được thực hiện với bộ phát thử nối lần lượt với các CDN, trong khi các cổng vào RF không kích thích đến CDN được kết cuối bằng trở kháng 50Ω .

Bộ phát thử phải được thiết lập cho mỗi CDN với AE và EUT được ngắt ra và thay thế bằng các trở kháng 150Ω . Bộ phát thử phải cung cấp e.m.f không điều chế tại cổng EUT với mức thử yêu cầu.

Phép thử được tiến hành như trong IEC 61000-4-6 với các mức thử sau:

- Biên độ 3 V r.m.s quét trong dải tần số từ 150 kHz đến 80 MHz (mức khắc nghiệt 2);
- Biên độ 10 V r.m.s tại các tần số: 2 MHz, 3 MHz, 4 MHz, 6,2 MHz, 8,2 MHz, 12,6 MHz, 16,5 MHz, 18,8 MHz, 22 MHz và 25 MHz;

Trong khi thử, điều chế biên độ tại $400 \text{ Hz} \pm 10\%$ với độ sâu $80\% \pm 10\%$ sẽ được sử dụng.

Tốc độ quét tần số không được vượt quá $1,5 \times 10^{-3}$ decade/s để cho phép phát hiện lỗi của EUT.

Các tín hiệu trên được đặt lên đường điện, đường tín hiệu và đường điều khiển của EUT. Phép kiểm tra chất lượng EMC sẽ được thực hiện trong và sau mỗi phép thử.

5.6.3.3 Kết quả yêu cầu

Các yêu cầu kiểm tra chất lượng EMC phải được thỏa mãn trong và sau phép thử tương ứng với Tiêu chí chất lượng A như chỉ rõ trong mục 5.6.1.

5.6.4 Miễn nhiệm đối với bức xạ tần số vô tuyến

5.6.4.1 Mục đích

Phép thử này mô phỏng ảnh hưởng của các thiết bị phát sóng vô tuyến tần số trên 80 MHz, như các thiết bị phát VHF đặt trên tàu, thiết bị vô tuyến cầm tay, đặt gần thiết bị.

5.6.4.2 Phương pháp thử

EUT phải được đặt trong một phòng che thích hợp hay buồng đo không phản xạ và có kích thước tương xứng với EUT (xem hình 7).

EUT cần được đặt ở khu vực trường đồng nhất và cách điện với đất bằng giá đỡ phi kim. Khu vực đồng nhất được hiệu chuẩn khi phòng đo trống. Cấu hình của EUT và các cáp đi cùng sẽ được ghi trong biên bản thử nghiệm.

Nếu đường dây từ và đến EUT không được chỉ rõ, các dây dẫn song song không che chắn sẽ được sử dụng và để trần trong trường điện từ cách EUT 1 m.

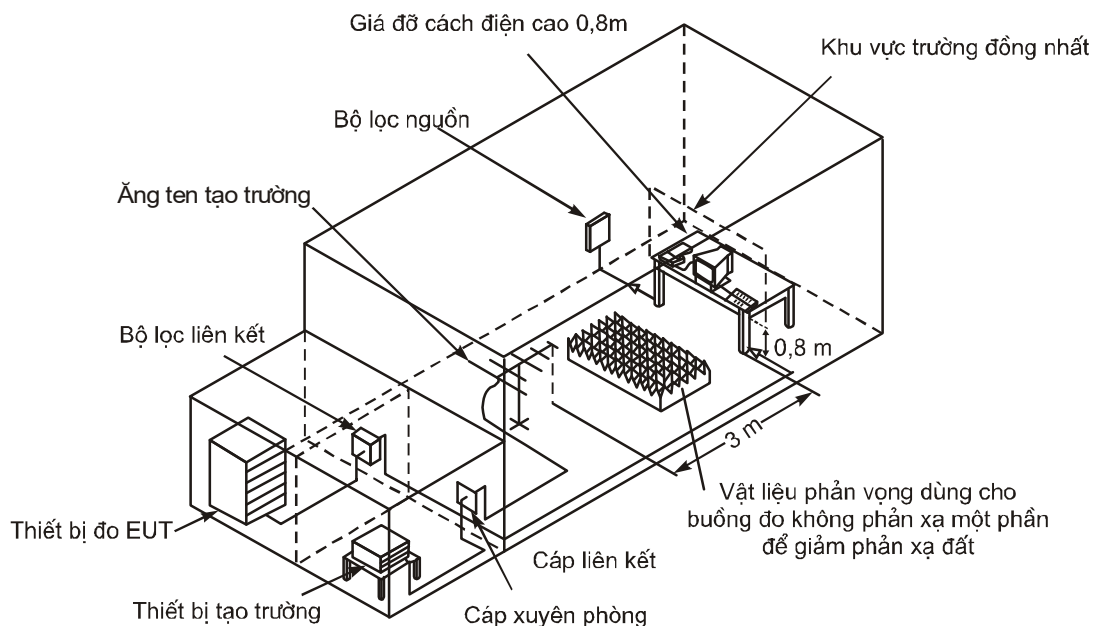
Phép thử được tiến hành như trong IEC 61000-4-3, tại mức nghiêm ngặt 3, với ăng ten phát đặt đối diện với một trong bốn mặt của EUT. Khi thiết bị có thể được sử dụng theo các hướng khác nhau (thẳng đứng và nằm ngang), phép thử được tiến hành ở tất cả các mặt.

EUT ban đầu được đặt sao cho một mặt trùng với mặt phẳng hiệu chuẩn. Dải tần được quét với tốc độ theo thứ tự là $1,5 \times 10^{-3}$ decade/s với dải tần từ 80 MHz đến 1 GHz và $0,5 \times 10^{-3}$ decade/s với dải tần từ 1 GHz đến 2 GHz, và phải đủ chậm để cho phép phát hiện bất kỳ lỗi chức năng nào của EUT. Bất kỳ tần số nhạy cảm hay tần số quan tâm vượt trội nào cũng cần được phân tích riêng.

EUT được đặt trong điện trường điều chế với cường độ 10 V/m quét trong dải tần từ 80 MHz đến 2 GHz. Điều chế tại 400 Hz \pm 10% đến độ sâu 80% \pm 10%.

5.6.4.3 Kết quả yêu cầu

Các yêu cầu kiểm tra chất lượng EMC phải được thỏa mãn trong và sau phép thử tương ứng với Tiêu chí chất lượng A như chỉ rõ trong 5.6.1.



Hình 7: Ví dụ điều kiện thử nghiệm thích hợp miễn nhiệm đối với bức xạ vô tuyến

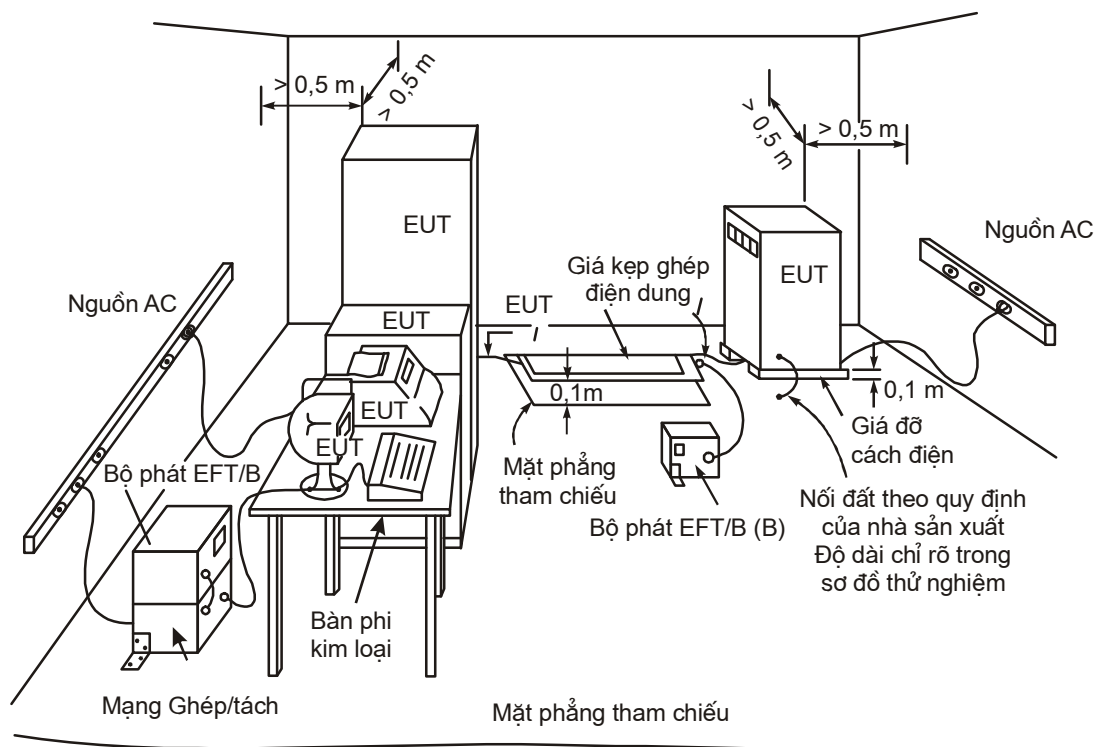
5.6.5 Miễn nhiệm đối với đột biến nhanh trên đường điện a.c, đường tín hiệu và đường điều khiển

5.6.5.1 Mục đích

Phép thử này mô phỏng đột biến năng lượng thấp, nhanh gây ra do chuyển mạch thiết bị tạo nên cung lửa điện tại chỗ tiếp xúc.

5.6.5.2 Phương pháp thử

Phép thử được tiến hành như trong IEC 61000-4-4, tại mức nghiêm ngặt 3, sử dụng thiết bị phát thử tuân thủ theo 6.1.1 của IEC 61000-4-4, mạng ghép/tách tuân thủ theo 6.2 của IEC 61000-4-4 cho các đường điện, và giá kẹp ghép điện dung tuân thủ theo 6.3 của IEC 61000-4-4 cho đường tín hiệu và đường điều khiển (xem hình 8).



Chú thích:

- I Khoảng cách giữa giá kẹp và EUT (không lớn hơn 1 m)
- (A) Vị trí ghép đường nguồn
- (B) Vị trí ghép đường tín hiệu

Hình 8. Thiết lập thử nghiệm chung cho miễn nhiệm đối với đột biến nhanh

Xung với các đặc tính sau được sử dụng cho đường điện, đường tín hiệu và đường điều khiển:

- Thời gian quá độ: 5 ns (Giá trị nằm giữa 10% và 90%)
- Độ rộng: 50 ns (50% giá trị)
- Biên độ: 2 kV chế độ chệnh lệch trên các đường điện a.c.
1 kV chế độ chung trên đường tín hiệu và đường điều khiển
- Tốc độ lặp: 5 kHz (1 kV), 2,5 kHz (2 kV)

- Ứng dụng: burst 15 ms trong 300 ms
- Chu trình: 3 phút đến 5 phút cho mỗi xung cực tính dương và âm.

5.6.5.3 Kết quả yêu cầu

Các yêu cầu kiểm tra chất lượng EMC phải được thoả mãn trong và sau phép thử tương ứng với Tiêu chí chất lượng B như chỉ rõ trong 5.6.1.

5.6.6 Miễn nhiệm đối với xung sét trên đường điện a.c.

5.6.6.1 Mục đích

Phép thử mô phỏng xung sét năng lượng cao, chậm gây ra do chuyển mạch thyristor lên nguồn điện a.c.

5.6.6.2 Phương pháp thử

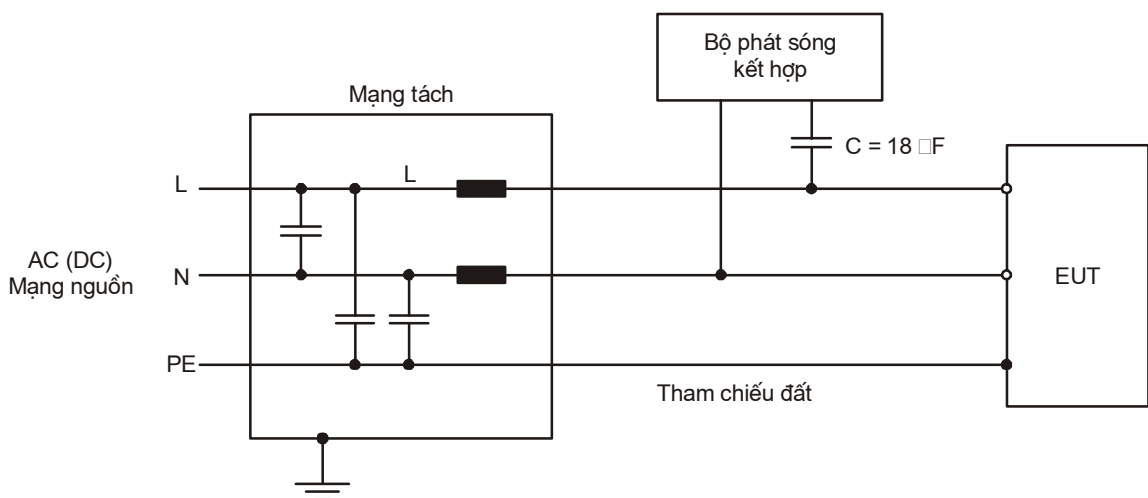
Phép thử được tiến hành như trong IEC 61000-4-5, tại mức nghiêm ngặt 2, sử dụng thiết bị phát sóng kết hợp (lai) thử tuân thủ theo 6.1 của IEC 61000-4-5, kết hợp với mạng ghép/tách tuân thủ theo 6.3.1.1 của IEC 61000-4-5 (xem hình 9).

Xung với các đặc tính sau được sử dụng cho các đường điện:

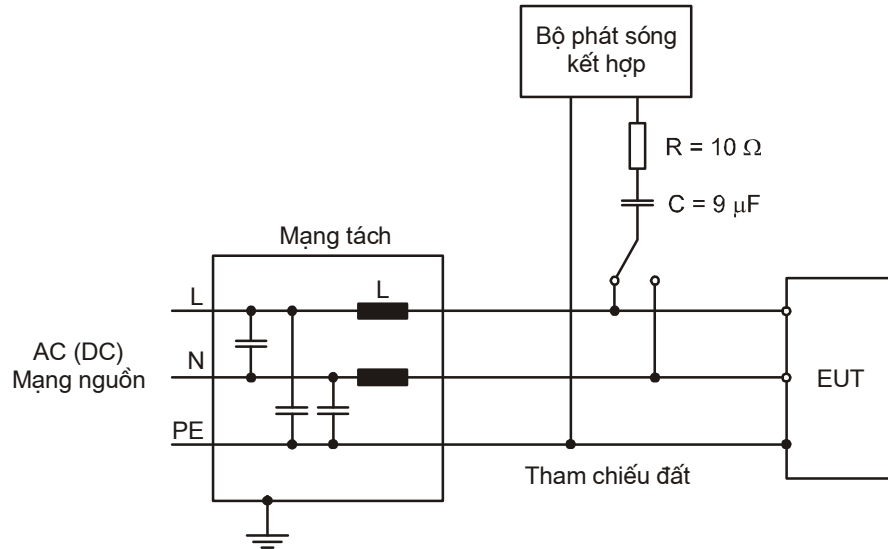
- Thời gian quá độ: 1,2 μ s (Giá trị nằm giữa 10% và 90%)
- Độ rộng: 50 μ s (50% giá trị)
- Biên độ: 1 kV dây/đất, 0,5 kV dây/dây
- Tốc độ lặp: 1 xung/phút
- Ứng dụng: liên tục
- Chu trình: 5 phút cho mỗi xung cực tính dương và âm.

5.6.6.3 Kết quả yêu cầu

Các yêu cầu kiểm tra chất lượng EMC phải được thoả mãn trong và sau phép thử tương ứng với Tiêu chí chất lượng B như chỉ rõ trong 5.6.1.



a) Ví dụ thiết lập phép thử ghép điện dung trên đường a.c./d.c.;
ghép đường tới đường, đầu ra thiết bị phát thả nổi



b) Ví dụ thiết lập phép thử ghép điện dung trên đường a.c./d.c.;
ghép đường tới đất, đầu ra thiết bị phát nối đất

Hình 9. Thiết lập phép thử miễn nhiễm đối với xung sét trên đường a.c.

5.6.7 Miễn nhiễm đối với biến đổi nguồn ngắn hạn

5.6.7.1 Miễn trừ

Phép thử này không dùng cho thiết bị điện áp d.c.

5.6.7.2 Mục đích

Phép thử này mô phỏng biến đổi nguồn do tải thay đổi mạnh. Phần này bổ sung cho phép thử biến đổi nguồn liên tục trong điều kiện đo kiểm tới hạn như chỉ ra trong bảng 1.

5.6.7.3 Phương pháp thử

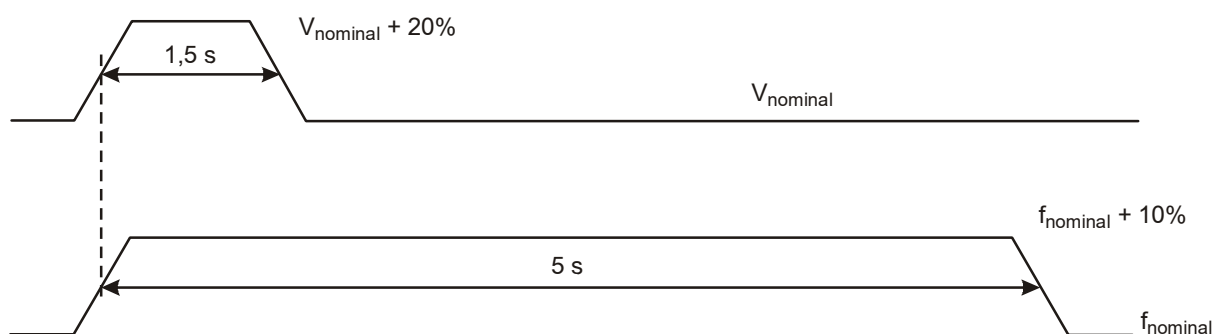
Biến đổi điện áp nguồn được tạo ra bằng nguồn điện có thể lập trình được

EUT phải chịu biến đổi điện áp nguồn tương ứng với giá trị danh định 1/phút trong 10 phút (hình 10) như sau:

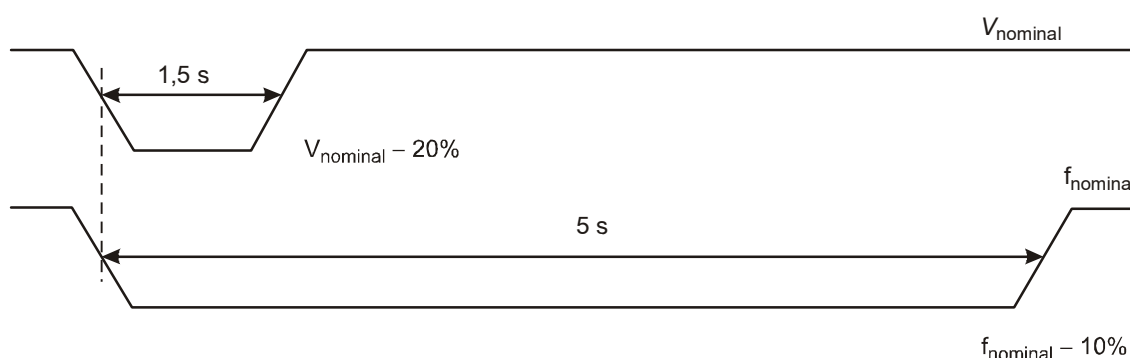
- a) Điện áp: danh định $+(20 \pm 1)\%$, chu trình $1,5 \text{ s} \pm 0,2 \text{ s}$,
tần số: danh định $+(10 \pm 0,5)\%$, chu trình $5 \text{ s} \pm 0,5 \text{ s}$, áp đặt;
- b) Điện áp: danh định $-(20 \pm 1)\%$, chu trình $1,5 \text{ s} \pm 0,2 \text{ s}$,
tần số: danh định $-(10 \pm 0,5)\%$, chu trình $5 \text{ s} \pm 0,5 \text{ s}$, áp đặt.

Thời gian tăng và giảm biến đổi tần số và điện áp là $0,2 \text{ s} \pm 0,1 \text{ s}$ (từ 10% đến 90%).

Các thông tin khác được cho trong IEC 61000-4-11.



a) Phép thử 1: điện áp (V) + 20% và tần số (f) + 10%



b) Phép thử 2: điện áp (V) - 20% và tần số (f) - 10%

Hình 10: Biến đổi nguồn trong phép thử miễn nhiễm đối với biến đổi điện áp nguồn ngắn hạn

5.6.7.4 Kết quả yêu cầu

Các yêu cầu kiểm tra chất lượng EMC phải được thoả mãn trong và sau phép thử tương ứng với Tiêu chí chất lượng B như chỉ rõ trong 5.6.1.

5.6.8 Miễn nhiễm đối với lỗi nguồn

5.6.8.1 Miễn trừ

Phép thử này không áp dụng với EUT hoạt động bằng nguồn ắc quy hay được trang bị hoặc kết nối tới ắc quy dự phòng.

5.6.8.2 Mục đích

Phép thử này mô phỏng ngắt nguồn trong khoảng thời gian ngắn do thay đổi nguồn điện và hay nhảy role. Nó bao gồm cả trường hợp ngắt cho phép bởi Công ước IMO SOLAS trong việc chuyển đổi từ nguồn điện chính sang nguồn khẩn cấp.

5.6.8.3 Phương pháp thử

EUT phải chịu ba lần ngắt nguồn với mỗi lần ngắt khoảng 60 s.

Các thông tin khác được cho trong IEC 61000-4-11.

5.6.8.4 Kết quả yêu cầu

Các yêu cầu kiểm tra chất lượng EMC phải được thoả mãn trong và sau phép thử tương ứng với Tiêu chí chất lượng C như chỉ rõ trong 5.6.1. Không xảy ra hỏng hóc phần mềm hay mất các dữ liệu quan trọng.

5.6.9 Miễn nhiễm đối với phóng tĩnh điện

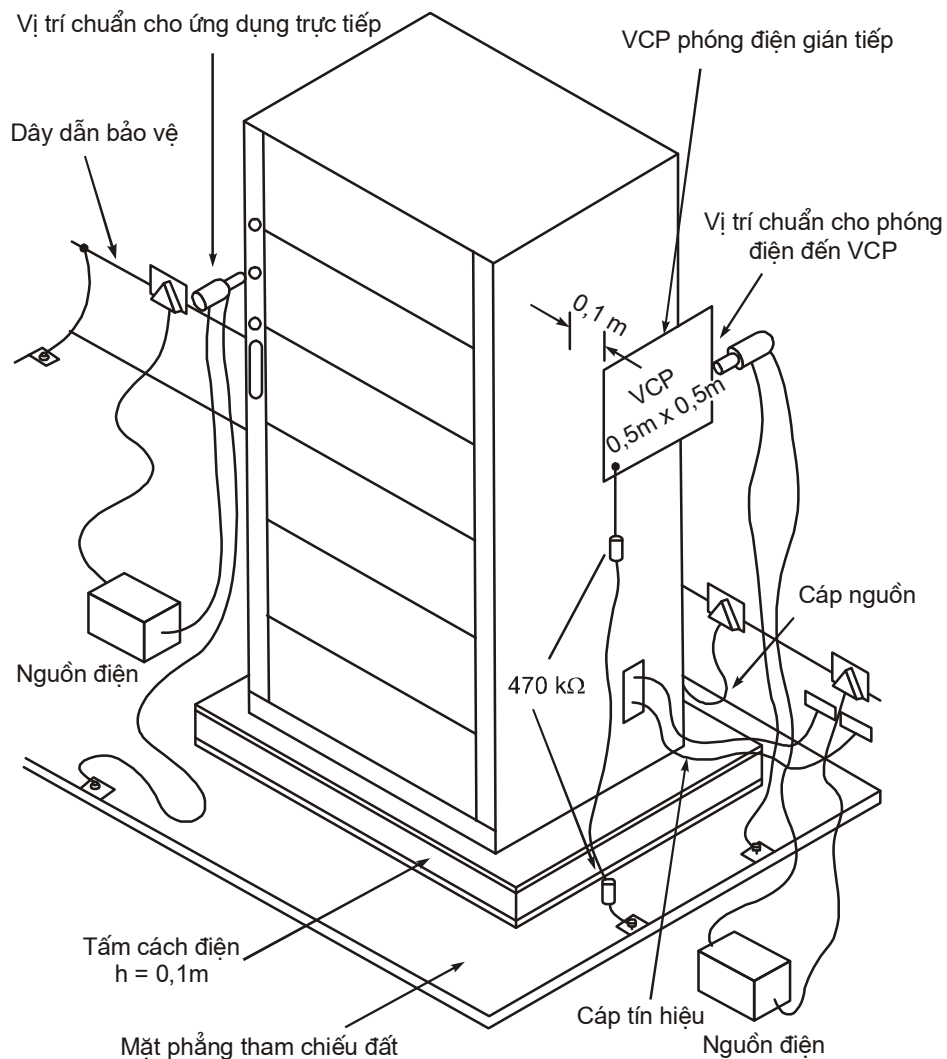
5.6.9.1 Mục đích

Phép thử này mô phỏng ảnh hưởng của phóng tĩnh điện từ người xảy ra trong môi trường mà người đó tích điện, như tiếp xúc với thảm sợi nhân tạo hay các áo quần bằng Vinyl.

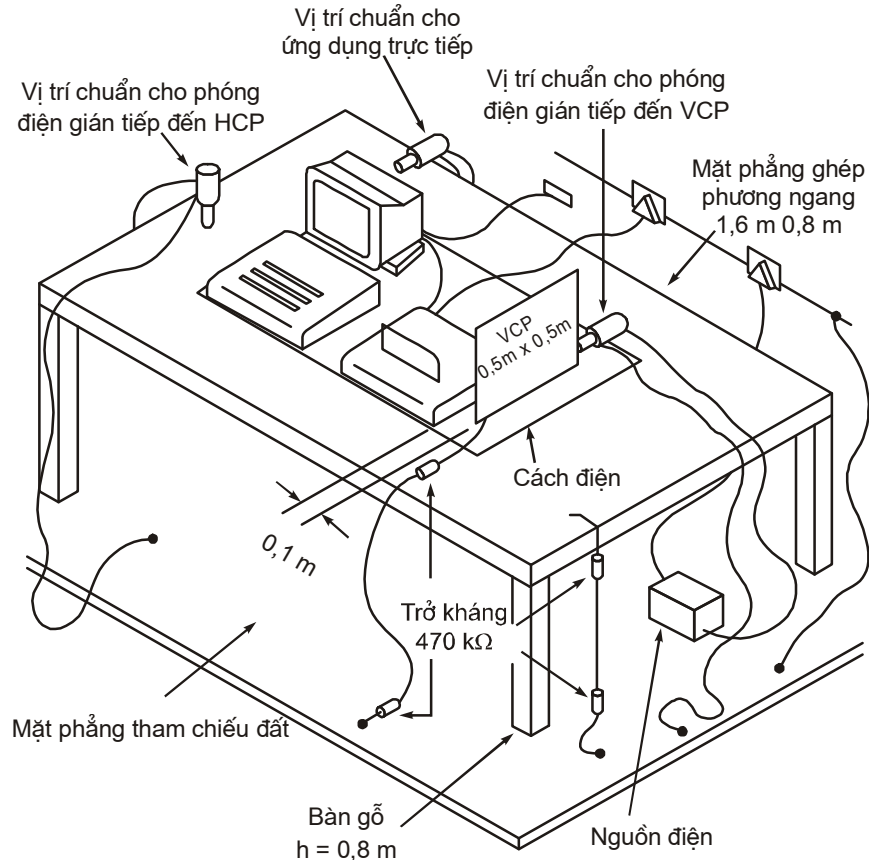
5.6.9.2 Phương pháp thử

Phép thử được thực hiện như mô tả trong IEC 61000-4-2, sử dụng thiết bị phát tĩnh điện (ESD), là một tụ điện dự trữ năng lượng có điện dung 150 pF và trở kháng phóng 330 Ω nối với một đầu phóng.

EUT phải được đặt trên một mặt phẳng đất bằng kim loại và cách điện với mặt phẳng này. Mặt phẳng này phải nhô ra tối thiểu 0,5 m bên ngoài EUT ở mỗi mặt (hình 11 và hình 12). Thiết bị phát tĩnh điện sẽ phóng điện vào các điểm trên EUT mà người sử dụng thường truy nhập trong quá trình sử dụng bình thường.



Hình 11: Ví dụ thiết lập phép thử miễn nhiễm phóng tĩnh điện (ESD) cho thiết bị đặt trên sàn chỉ rõ các vị trí cơ bản của thiết bị phát ESD



Hình 12: Ví dụ thiết lập phép thử miễn nhiễm phóng tĩnh điện (ESD) cho thiết bị đặt trên bàn chỉ rõ vị trí cơ bản của thiết bị phát ESD

Thiết bị phát ESD được giữ vuông góc với bề mặt, tại vị trí có thể thực hiện phóng điện và với tốc độ 20 lần phóng trong một giây. Mỗi vị trí được thử với 10 lần phóng điện tích dương và âm trong khoảng thời gian giãn cách ít nhất 1 s giữa các lần phóng để cho phép kiểm tra lỗi hoạt động của EUT. Phương pháp hay được sử dụng là phóng điện tiếp xúc; tuy nhiên phóng điện qua không khí sẽ được dùng ở những nơi không thể áp dụng phóng điện tiếp xúc, như trên các bề mặt sơn cách điện theo công bố của nhà sản xuất.

Để mô phỏng phóng điện lên các vật thể đặt cạnh EUT, 10 lần phóng điện tiếp xúc đơn, cực tính dương và âm, sẽ được sử dụng cho mặt phẳng đất tại mỗi bề mặt ở vị trí cách EUT 0,1 m. 10 lần phóng điện khác sẽ được đặt vào tâm của một cạnh của mặt phẳng ghép thẳng đứng (VCP), mặt phẳng này được đặt ở các vị trí khác nhau đủ để cả 4 bề mặt của EUT được chiếu đầy đủ.

Mức thử là 6 kV cho phóng điện tiếp xúc và 8 kV cho phóng điện qua không khí.

5.6.9.3 Kết quả yêu cầu

Các yêu cầu kiểm tra chất lượng EMC phải được thoả mãn trong và sau phép thử tương ứng với Tiêu chí chất lượng B như chỉ rõ trong 5.6.1

5.7 Các phép kiểm tra chung

5.7.1 Các phép kiểm tra sau phải được thực hiện

- Phép kiểm tra A với ưu tiên cứu nạn
- Phép kiểm tra A với ưu tiên an toàn

- Phép kiểm tra A với ưu tiên thông thường
- Phép kiểm tra B với ưu tiên cứu nạn
- Phép kiểm tra B với ưu tiên an toàn
- Phép kiểm tra B với ưu tiên thông thường
- Phép kiểm tra C sử dụng mã nhóm khu vực và ưu tiên cứu nạn
- Phép kiểm tra D với ưu tiên cứu nạn
- Phép kiểm tra D với ưu tiên thông thường
- Phép kiểm tra E với ưu tiên cứu nạn
- Phép kiểm tra E với ưu tiên thông thường
- Phép kiểm tra này có thể thực hiện cùng lúc với 5.6.3.

Các cuộc gọi kiểm tra này phải được thiết lập bằng cách sử dụng một nút cảnh báo cứu nạn cùng vị trí với EUT.

5.7.2 Các kết quả yêu cầu

Các cuộc gọi phải được thiết lập và huỷ bỏ theo mong muốn. Với các phép kiểm tra Telex, phải không nhận được lỗi kí tự nào. Với các phép kiểm tra điện thoại, chất lượng cuộc gọi phải tốt ở cả 2 hướng gọi.

5.8 Các phép kiểm tra hoạt động

5.8.1 Phép kiểm tra Telex

5.8.1.1 Phương pháp kiểm tra

Phép kiểm tra A phải được thực hiện sử dụng ưu tiên cứu nạn, cuộc gọi được khởi tạo từ nút cảnh báo cứu nạn từ xa, được đặt xa EUT ít nhất 10 m.

5.8.1.2 Các kết quả yêu cầu

Các cuộc gọi được thiết lập và huỷ bỏ theo mong muốn. Không có lỗi kí tự nào nhận được.

5.8.2 Phép kiểm tra điện thoại

5.8.2.1 Phương pháp kiểm tra

Phép kiểm tra D được thực hiện sử dụng ưu tiên cứu nạn, cuộc gọi được khởi tạo từ nút cảnh báo cứu nạn từ xa, định vị cách EUT ít nhất 10 m.

5.8.2.2 Các kết quả yêu cầu

Các cuộc gọi được thiết lập và huỷ bỏ theo mong muốn. Chất lượng cuộc gọi phải tốt ở cả 2 hướng.

5.8.3 Ưu tiên cứu nạn

5.8.3.1 Phương pháp kiểm tra

a) Một cuộc gọi Telex song công thông thường được thiết lập từ EUT. Phép kiểm tra A được thực hiện với ưu tiên cứu nạn mà không huỷ bỏ cuộc gọi thông thường đang thực hiện.

b) Một cuộc gọi điện thoại song công thông thường được thiết lập từ EUT. Phép kiểm tra A được thực hiện với ưu tiên cứu nạn mà không huỷ bỏ cuộc gọi thông thường đang thực hiện.

c) Một cuộc gọi Telex song công thông thường được thiết lập từ EUT. Phép kiểm tra D được thực hiện với ưu tiên cứu nạn mà không huỷ bỏ cuộc gọi thông thường đang thực hiện.

d) Một cuộc gọi điện thoại song công thông thường được thiết lập từ EUT. Phép kiểm tra D sẽ được thực hiện với ưu tiên cứu nạn mà không huỷ bỏ cuộc gọi thông thường đang thực hiện.

5.8.3.2 Kết quả yêu cầu

Các cuộc gọi ưu tiên thông thường phải bị huỷ bỏ tự động. Các cuộc gọi ưu tiên cứu nạn phải được thiết lập tự động.

5.9 Nguồn điện

5.9.1 Nguồn điện tới hạn

Đo kiểm chất lượng và kiểm tra chất lượng tại các điều kiện nguồn tới hạn được thực hiện tại điều kiện môi trường chỉ rõ trong bảng 2.

5.9.2 Điều kiện khắc nghiệt

Các yêu cầu liên quan cần đáp ứng cho trong 5.2.3.

5.9.3 Biến đổi nguồn ngắn hạn

Các phép thử tương ứng cho trong 5.6.7.

5.9.4 Lỗi nguồn

Các phép thử tương ứng cho trong 5.6.8.

PHỤ LỤC A

(Quy định)

Các yêu cầu liên quan đến lắp đặt

Sở tay thiết bị phải cung cấp các thông tin cần thiết để xác định EUT có tuân thủ các yêu cầu lắp đặt của IMO không.

A.1. Nguồn điện

A.1.1 Trạm mặt đất đặt trên tàu thường được cung cấp năng lượng từ nguồn điện chính trên tàu. Ngoài ra, có thể vận hành trạm mặt đất trên tàu và các thiết bị phụ trợ, gồm cả hệ thống theo dõi ăng ten, từ nguồn năng lượng thay thế.

A.1.2 Việc chuyển đổi từ một nguồn cung cấp sang một nguồn khác hoặc bất kỳ một gián đoạn nào tới 60 s của nguồn điện phải không gây ra trạng thái ngừng hoạt động của thiết bị hay đòi hỏi phải khởi tạo lại thiết bị bằng tay.

A.1.3 Nếu có yêu cầu vận hành thiết bị từ nhiều nguồn năng lượng điện, cần phải bố trí để chuyển đổi nhanh từ một nguồn này sang một nguồn khác nhưng không cần sát nhập bố trí này trong thiết bị.

A.2 Vị trí ăng ten

A.2.1 Ăng ten cần đặt ở vị trí không bị vật chắn cản trở làm suy giảm đáng kể chất lượng thiết bị trong mọi góc phương vị ngẩng xuống dưới một góc -5° .

A.2.2 Cần xem xét kỹ lưỡng ảnh hưởng của rung động khi lắp đặt ăng ten trên cột cao và giảm thiểu quạt mờ. Các vật thể nằm trong phạm vi 10 m từ mái vòm tạo ra quạt mờ lớn hơn 6° sẽ làm giảm đáng kể hoạt động của ăng ten.

A.2.3 Thiết bị lắp đặt trên tàu phải tách rời, ở khoảng cách cho phép, khỏi ăng ten của các thiết bị truyền thông và thiết bị định vị khác.

Các thông tin bổ sung có trong Hướng dẫn cài đặt và thiết kế Inmarsat (DIGS) cho Inmarsat-B.

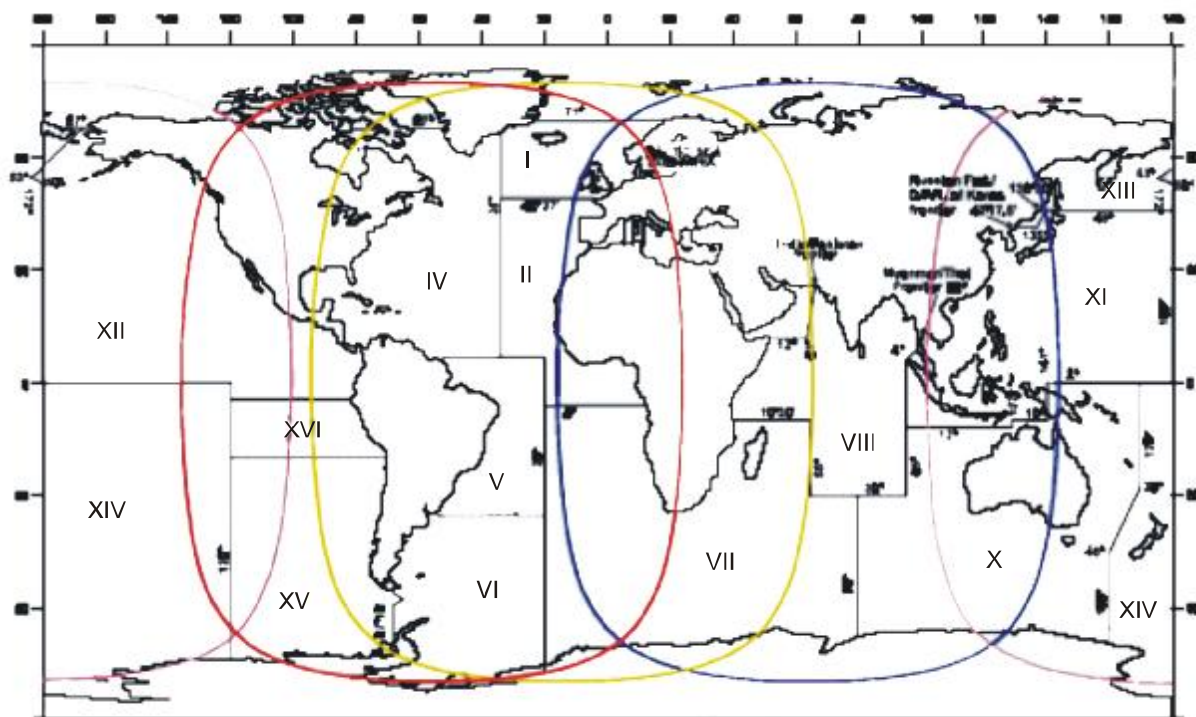
PHỤ LỤC B

(Tham khảo)

Thu các thông tin an toàn hàng hải (MSI)

MSI hiện đang được phát quảng bá qua NAVTEX và SafetyNET. Inmarsat-B không cung cấp các dịch vụ này. Để thu được MSI, cần cài đặt các thiết bị thu bổ sung thích hợp nằm trong bộ cài đặt GMDSS (xem A.701, IEC 61097-4 và IEC 61097-6).

Hình B.1 chỉ rõ các khu vực địa lý xác định cho truyền và điều phối các cảnh báo định vị sóng vô tuyến.



Hình B.1: Các khu vực địa lý xác định cho truyền bá và điều phối các cảnh báo định vị sóng vô tuyến

PHỤ LỤC C

(Tham khảo)

Quét chùm điểm của Inmarsat-B

Phần không gian Inmarsat thế hệ thứ 3 mang lưu lượng chủ yếu trong các chùm điểm. Mỗi chùm điểm cung cấp dịch vụ chỉ cho phân bề mặt trái đất nhìn thấy được từ vệ tinh liên quan.

Kết quả là các trạm mặt đất đặt trên tàu (SES) Inmarsat-B phải có khả năng xác định được chùm điểm nào là thích hợp tại vị trí địa lý hiện tại của SES. Quá trình này gọi là "Lựa chọn chùm điểm".

Lựa chọn chùm điểm được thực hiện khi SES đo (với giãn cách thích hợp không nhỏ hơn 2 h) độ lớn tín hiệu phát pilot trong mỗi chùm điểm trong khu vực đại dương mà tàu đang định vị.

Trong quá trình lựa chọn chùm điểm (cũng như trong bất kỳ thời điểm nào mà SES đang thực hiện truyền lưu lượng), do SES chỉ có một máy thu nên nó không thể nhận bất kỳ cuộc gọi từ bờ nào, kể cả cuộc gọi ưu tiên cứu nạn.

Tuy nhiên, việc phát các cuộc gọi ưu tiên cứu nạn từ tàu, và việc thu đáp ứng từ bờ sẽ không bị ảnh hưởng do việc phát các yêu cầu tiếp nhận ưu tiên cứu nạn sẽ làm cho quá trình lựa chọn chùm điểm dừng trong 6 h tiếp theo.

Tổng thời gian mà SES không thể nhận được tín hiệu ưu tiên cứu nạn từ bờ do quá trình lựa chọn chùm điểm phụ thuộc vào nhiều yếu tố phức tạp (ví dụ như số lượng các chùm điểm bao phủ hoàn toàn hoặc một phần vị trí địa lý hiện tại của SES), nhưng sẽ không vượt quá 12 phút trong một ngày (tương đương với độ khả dụng là 99,2%) cho phần không gian Inmarsat thế hệ thứ ba. Mỗi chu trình không khả dụng (do lựa chọn chùm điểm) điển hình sẽ là 1 phút.

TÀI LIỆU THAM KHẢO

- [1] ITU: 1997, *Radio Regulation*
- [2] ITU-R SM.329-7: 1997, *Spurious emissions*
- [3] IMO International Convention for the Safety of Life at Sea (SOLAS) 1974, as amended
- [4] IMO Resolution A.694: 1991, *General requirements for ship borne radio equipment forming part of the Global Maritime Distress and Safety System (GMDSS) and for electronic navigation aids*
- [5] IMO Resolution A.808: 1995, *Resolution A.808:1995, Performance standards for ship earth stations capable of two-way communications*
- [6] IMO MSC Circular 862:1998, *Clarifications of certain requirements in IMO performance standards for GMDSS equipment*
- [7] IEC 91097-10: 1999: *Inmarsat-B ship earth station equipment - Operational and performance requirements, methods of testing and required test results*
- [8] IEC 60945: 1996, *Maritime navigation and radiocommunication equipment and systems - General requirements - Methods of testing and required test results*
- [9] IEC 61162-1: 1995, *Maritime navigation and radiocommunication equipment and systems— Digital interfaces - Part 1: Single talker and multiple listeners*
- [10] Inmarsat: 1997, *Inmarsat-B system definition manual (SDM) - Issue 3.0 including change note CN 13 - technical performance requirements (module 2, part I) and type approval procedures (module 2, part II)*
- [11] Inmarsat: 1997, *Inmarsat-B design and installation guidelines (DIGs)*.

FOREWORD

The technical standard TCN 68 - 247: 2006 “**Inmarsat-B Ship Earth Stations - Technical Requirements**” is based on the standard IEC 61097-10.

The technical standard TCN 68 - 247: 2006 is drafted by Research Institute of Posts and Telecommunications (RIPT) at the proposal of Department of Science & Technology and issued following the Decision No. 30/2006/QD-BBCVT dated 05/9/2006 of the Minister of Posts and Telematics.

The technical standard TCN 68 - 247: 2006 is issued in a bilingual document (Vietnamese version and English version). In cases of interpretation disputes, Vietnamese version is applied.

DEPARTMENT OF SCIENCE & TECHNOLOGY

INMARSAT-B SHIP EARTH STATION EQUIPMENT

TECHNICAL REQUIREMENTS

(Issued together with the Decision No. 30/2006/QD-BBCVT dated 05/9/2006 of the Minister of Posts and Telematics)

1. Scope

This technical standard specifies the minimum operational and performance requirements, technical characteristics, methods of testing and required test results for Inmarsat-B maritime class 1 ship earth stations (SES), capable of transmitting and receiving distress and safety communications using telephony and direct-printing telegraphy, as required by regulation IV / 10.1 and 14.1 of the 1988 amendments to the 1974 International Convention for the Safety of Life at Sea (SOLAS), for use in the GMDSS.

This technical standard is used as the basis for measurement, performance test and type approval of Inmarsat-B ship earth station equipment for use in the GMDSS.

2. Reference

IEC 61097-10, Global maritime distress and safety (GMDSS). Part 10: Inmarsat - B ship earth station equipments, methods of testing and required test results.

3. Definitions and abbreviations

3.1 Definitions

3.1.1 L-band

The frequency band in the range 1.4 GHz to 1.7 GHz allocated to the mobile satellite service and in which the EUT transmits and receives.

3.1.2 LES simulator

An item of test equipment designed to simulate the combined operation of an Inmarsat satellite and an Inmarsat-B land earth station. The LES simulator interfaces to the EUT at L-band, either by means of a small antenna or via a coaxial cable. It permits voice and telex calls to be set up in accordance with the relevant Inmarsat-B protocols.

3.1.3 SafetyNET

A service provided over a dedicated Inmarsat-C carrier, for the dissemination of maritime safety information, such as distress alerts, weather forecasts and coastal warnings.

3.1.4 Carrier to noise density ratio

The ratio of unmodulated carrier power to noise power normalised to a 1 Hz bandwidth.

TCN 68 - 247: 2006

3.1.5 Performance check

In this standard, a performance check means a short functional test carried out during or after a technical test to confirm that the equipment operates, comprises standard tests A and D in 5.3.2, carried out under normal test conditions for distress priority only.

3.1.6 Performance test

A performance test means a measurement or a group of measurements carried out during or after a technical test to confirm that the equipment complies with selected parameters as defined in the equipment standard, comprises standard tests A, B, C, D and E in 5.3.2, carried out for both distress and safety priorities.

3.2 Abbreviations

C/No	Carrier to Noise density ratio in a 1 Hz bandwidth
CR	Carriage Return
DIGS	Design and installation guidelines (Inmarsat)
EGC	Enhanced Group Call
EUT	Equipment Under Test
GMDSS	Global Maritime Distress and Safety System
ID	Identity
IEC	International Electrotechnical Commission
IMO	International Maritime Organization
Inmarsat	International Maritime Satellite Organization
ISO	International Organization for Standardization
ITU	International Telecommunication Union
LES	Land earth station
LF	Line feed
MES	Mobile earth station
MSI	Maritime safety information
RCC	Rescue co-ordination centre
SAR	Search and rescue
SDM	System definition manual
SES	Ship earth station
SOLAS	International convention for the Safety of Life at Sea.

4. General and operational requirements

4.1 General

This clause includes the requirements taken from SOLAS and IMO Resolutions A.808 and A.694 for which no repeatable or verifiable test can be specified or for which the test is

limited to the verification of documentation presented by the manufacturer. It contains all operational tests, particularly those involving subjective judgment and which shall be conducted by qualified personnel. The requirements listed in this clause are in addition to the relevant operational requirements of IEC 60945.

4.2 General requirements

4.2.1 An Inmarsat ship earth station which is defined in the Inmarsat-B SDM as a maritime class 1 SES shall be capable of:

- a) Transmitting and receiving distress and safety communications using direct-printing telegraphy;
- b) Initiating and receiving distress priority calls;
- c) Maintaining watch for shore-to-ship distress alerts, including those directed to specifically defined geographical areas. This requirement should normally be met by provision of an EGC receiver;
- d) Transmitting and receiving general radio communications, using either radiotelephony or direct-printing telegraphy.

Annex C contains the anticipated availability of the watch-keeping capabilities for an Inmarsat-B SES.

4.2.2 The equipment shall be type approved by Inmarsat and shall comply with the environmental conditions specified in its technical requirements for Inmarsat ship earth stations capable of two-way communications.

4.2.3 Equipment shall be installed in such a manner that it is capable of meeting the requirements of applicable performance standards adopted by IMO.

4.2.4 The equipment shall indicate the status of the distress alert transmission.

4.2.5 The equipment shall be provided with facilities which permit the testing of all operational indicators (warning, alarm and routine), displays, and audible devices required by the relevant equipment standard

4.3 Operational requirements for Inmarsat-B maritime class 1 SES

4.3.1 No control external to the equipment shall be available for alteration of the ship earth station identity.

4.3.2 It shall be possible to initiate and make distress calls by telephony or direct printing from the position at which the ship is normally navigated and from any position designated for distress alerting. In addition, where a room is provided for radio communications, means to initiate distress calls shall also be fitted in that room.

4.3.3 Where no other means of receiving distress, urgency and safety broadcasts or an additional distress alert relay are provided and existing levels of aural signals produced by the telephone or teletype are considered to be inadequate, the ship earth station equipment shall be configured to actuate an aural/visual alarm of appropriate level.

TCN 68 - 247: 2006

4.3.4 It shall be possible to interrupt and initiate distress calls at any time.

4.3.5 A distress call shall be activated only by means of a dedicated distress button. This button shall not be any key of an ITU-T digital input panel or an ISO keyboard provided on the equipment.

This button should not be any key of an ITU-T input panel or an ISO keyboard associated with the equipment and should be physically separated from functional buttons/keys used for normal operation. This button should be a single button for no other purpose than to initiate a distress alert.

4.3.6 The dedicated button shall:

- a) Be clearly identified; and
- b) Be protected against inadvertent operation.

The distress button should be red in colour and marked DISTRESS. Where a non-transparent protective lid or cover is used, it should also be marked DISTRESS.

The required protection of the distress button should consist of a spring loaded lid or cover permanently attached to the equipment by for example hinges. It should not be necessary for the user to remove additional seals or to break the lid or cover in order to operate the distress button.

4.3.7 The distress call initiation shall require at least two independent actions.

Lifting of the protective lid or cover is considered the first action. Pressing the distress button as specified is considered as the second independent action.

4.3.8 The second action to initiate a distress call shall be by pressing the button once, for at least 3 s. A visual indication shall be provided immediately after a distress call has been initiated. This indication shall be made at all positions from where a distress call may be initiated, irrespective of the telephone or telex terminal from which the distress call is originated. The indication shall continue until reset manually. This reset facility shall only be available to authorised personnel. It shall be possible to initiate further distress calls without re-setting the first indication. The indication shall function identically during performance testing with distress priority.

4.3.9 On initiation of a distress priority call the equipment shall interrupt any on-going call of lower priority, if necessary, and then set up the distress priority call automatically.

4.3.10 The power of any spurious output measured in a 4 kHz bandwidth shall be equal to or less than -43 dBW or -60 dBc, whichever is less stringent, measured at the antenna connector (ITU-R SM.329-7).

4.4 Inter-operability

4.4.1 Where a unit of equipment provides a facility which is additional to the minimum requirements of this standard, and which has been accepted by the manufacturer of the EUT, the operation and, as far as is reasonably practicable, the malfunction of such additional facility shall not degrade the performance of the equipment.

4.4.2 *If a unit of equipment is connected to one or more other units of equipment accepted by the manufacturer of the EUT, the performance of each of the latter shall be maintained.*

4.5 Interfaces

4.5.1 *An input shall be provided to comply with 4.3.2.*

4.5.2 *An output shall be provided to actuate an external aural/visual alarm on the receipt of a distress priority call (see 4.3.3).*

4.5.3 *An SES intended for installation on passenger ships shall have an interface to receive information on the ship's position for inclusion in the initial distress alert. Such interface shall comply with IEC 61162-1.*

4.6 Safety

4.6.1 Radio frequency hazards

In order to permit warnings of potential hazards to be displayed in appropriate places, a label shall be attached to the radome indicating the distance at which radiation levels of 100 W/m², 25 W/m² and 10 W/m² exist. The label shall have characters at least 20 mm high and be clearly readable in the normally installed position from a distance of at least 5 m.

4.6.2 Safety precautions

4.6.2.1 (A.694/A.7) As far as is practicable, accidental access to dangerous voltages should be prevented. All parts and wiring in which the direct or alternating voltages or both (other than radio frequency voltages) combine to give a peak voltage greater than 55 V should be protected against accidental access and should be isolated automatically from all sources of electrical energy when the protective covers are removed. Alternatively, the equipment should be so constructed that access to such voltages may only be gained after having used a tool for this purpose, such as a spanner or screwdriver, and warning labels should be prominently displayed both within the equipment and on protective covers.

4.6.2.2 Means should be provided for earthing exposed metallic parts of the equipment but this should not cause any terminal of the source of electrical energy to be earthed.

4.6.2.3 All steps should be taken to ensure that electromagnetic radio frequency energy radiated from the equipment shall not be a hazard to personnel.

4.6.2.4 Equipment containing elements such as vacuum tubes which are likely to cause X radiation should comply with the following requirement:

a) External X-radiation from the equipment in its normal working condition should not exceed the limits laid down by the Administration concerned.

b) When X-radiation can be generated inside the equipment above the levels laid down by the Administration, a prominent warning should be fixed inside the equipment and the precautions to be taken when working on the equipment should be included in the equipment manual.

c) If malfunction of any part of the equipment can cause an increase in X-radiation, adequate advice should be included in the information about the equipment, warning of the circumstances which could cause the increase and stating the precautions which should be taken.

4.7 Equipment manual

4.7.1 Adequate information shall be provided to enable the equipment to be properly installed, operated and maintained. The manual shall comply with the requirements:

a) In the case of equipment be so designed that fault diagnosis and repair down to component level are practicable, provide full circuit diagrams, component layouts and a component part list; and

b) In the case of equipment containing complex modules in which fault diagnosis and repair down to component level are not practicable, contain sufficient information to enable a defective complex module to be located, identified and replaced. Other modules and those discrete components, which do not form part of modules, should also meet the requirements of a) above.

4.7.2 Any external illumination required shall be clearly identified in the equipment manual.

4.7.3 The equipment manual shall be written in English and identify the category of the equipment

4.7.4 Alternatively, the minimum safe distance for fixed equipment may be given in the equipment manual, but portable equipment shall always be marked.

4.7.5 ISO 694 defines "vicinity", relative to the compass, as within 5 m separation. For equipment not marked with compass safe distance, the equipment manual shall contain an instruction that the equipment shall be positioned outside the vicinity thus defined.

4.7.6 Administration, a prominent warning shall be fixed inside and outside the equipment and the precautions to be taken when working on the equipment shall be included in the equipment manual.

4.7.7 If malfunction of any part of the equipment can cause an increase in X-radiation, adequate advice shall be included in the equipment manual, warning of the circumstances which could cause the increase and stating the precautions which should be taken.

4.7.8 Where appropriate, the maximum distance from the EUT at which the power density level of 100 W/m² and 10 W/m² of the radio frequency radiation has been measured shall be included in the equipment manual.

4.7.9 The manual shall also address the issue of reception of maritime safety information (MSI) (see annex B).

4.7.10 *The manual shall contain information for the installation to comply with IMO requirements as detailed in the relevant IEC standards taking into account EMC and the requirements contained in annex A.*

4.7.11 *The manual shall also include a cautionary note to the effect that the RCC shall be advised as to why the call is being cleared, before clearing of a distress priority call is initiated.*

4.8 Marking and identification

Each unit of the equipment shall be marked externally with the following information, which should be clearly visible in the normal installation position:

- a) identification of the manufacturer;
- b) equipment type number or model identification under which it was type tested; and
- c) serial number of the unit.

Alternatively, the marking may be presented on a display at equipment start-up. The equipment shall be marked either before delivery to the ship, or on the ship at the time of installation.

The title and version of each software element included in the installed software system shall be either marked or displayed on command on the equipment. When the marking and the title and version of the software are displayed only on the display, such information shall also be included in the equipment manual.

Each unit of equipment normally to be installed in the vicinity of a standard or a steering magnetic compass shall be clearly marked with the minimum safe distance at which it may be mounted from such compasses.

Alternatively, the minimum safe distance for fixed equipment may be given in the equipment manual, but portable equipment shall always be marked.

ISO 694 defines “vicinity”, relative to the compass, as within 5 m separation. For equipment not marked with compass safe distance, the equipment manual shall contain an instruction that the equipment shall be positioned outside the vicinity thus defined.

4.9 Maintenance

4.9.1 *The equipment shall be so designed that the main units can be replaced readily, without elaborate recalibration or readjustment (A.694/8.1).*

4.9.2 *Equipment shall be so constructed and installed that it is readily accessible for inspection and maintenance purposes (A.694/8.2).*

5. Technical characteristics, methods of testing and required test results

5.1 Purpose

5.1.1 *The requirements of this clause are in addition to the Inmarsat requirements for type approval, given in the Inmarsat-B SDM, as amended. The manufacturer shall, unless otherwise agreed, set up the equipment and ensure it is operating normally before testing commences.*

If the test site used for type approval is also an accepted Inmarsat test facility, both series of tests may be combined, with the prior agreement of Inmarsat.

TCN 68 - 247: 2006

- 5.1.2 *After successful completion of the Inmarsat phase I tests, (see Inmarsat-B SDM module 2, part II) compliance with the requirements of this standard shall be demonstrated by carrying out the tests described in the following subclauses. These tests shall be conducted using a LES simulator or an alternative method of functionally achieving the same results.*
- 5.1.3 *The manufacturer shall state which items of equipment are classified as exposed and which are protected. The equipment normally protected by a radome shall be tested with the radome in place under the exposed environmental conditions stated in IEC 60945.*
- 5.1.4 *The manufacturer shall state what pre-conditioning is necessary before environmental testing, for example, the activation of cooling fans in advance of testing.*

5.2 Test Conditions

Normal and extreme test conditions are defined in terms of environmental conditions and power supply parameters. The term “normal” shall be read in context, particularly noting that normal and extreme test conditions together cover the broad range of conditions which may normally be found on ships.

The test power supply shall be capable of providing the normal and extreme test voltages and, for a.c. supplies, frequencies, for all variations of load imposed by the EUT, that is its internal impedance shall be low enough to have only negligible effect on the test results. The power supply voltage and frequency shall be measured at the input terminals of the EUT.

For equipment powered from integral batteries, the use of a test power supply is for convenience only, and shall be agreed with the manufacturer. In the event of any discrepancy, results obtained using the batteries shall take precedence over results obtained using a test power source.

5.2.1 Normal test conditions

Normal environmental conditions shall be a convenient combination of +15⁰C to +35⁰C temperature and 20% to 75% relative humidity.

When it is impractical to carry out the tests under the environmental conditions defined above, a note to this effect stating the actual environmental conditions prevailing during the tests shall be appended to the test report.

The normal test power supply voltage shall be within a tolerance of $\pm 3\%$ relative to the nominal voltage of one (or any) of the ship's power supplies for which the equipment is designed. For a.c. supplies, the test power supply frequency shall be within ± 1 Hz of the nominal frequency.

5.2.2 Extreme test conditions

The test chamber shall simulate free air conditions as closely as possible, either by virtue of its large size relative to the EUT, or by forced air circulation. The inside of the chamber shall be treated to avoid re-radiation of the heat dissipated by the EUT. The

maximum rate of raising or reducing the temperature of the chamber in which the EUT is being tested shall be 1⁰C/min and, except where otherwise stated, the humidity in the test chamber shall be controlled so that excessive condensation does not occur.

The combinations of power supply variations given in table 1 shall be used as appropriate to the EUT.

Table 1: Extreme power suppl variation

Power supply	Voltage variation %	Frequency variation %
a.c.	±10	±5
d.c.	+30 -10	Not applicable

The lower extreme test voltage for equipment using integral batteries shall be in accordance with the type of batteries used, that is for:

- Primary: alkaline or lithium cells: 0.8 times the nominal voltage of the battery;
- Mercury cells: 0.9 times the nominal voltage of the battery;
- Secondary: cadmium cells: 1.2 and 0.9 times the nominal voltage of the battery;
- Other types of battery: the end point voltage declared by the manufacturer.

The upper extreme test voltage for all types of primary integral battery shall be the nominal voltage of the battery.

The extreme test voltages for equipment using other power sources, or capable of being operated from a variety of power sources, shall be agreed with the equipment manufacturer, and shall be recorded in the test report.

The schedule of performance tests and checks to be carried out on the EUT are defined in table 2.

Table 2: Schedule of perfomance tests and checks

Environment	Normal power supply	Extreme power supply
Dry heat	Performance test	Performance check
Damp heat	Performance check	-
Low temperature	Performance test	Performance check
Normal temperature	Performance test	Performance test

5.2.3 Excessive conditions

These conditions exceed the extreme test conditions in which the EUT is required to operate, with or without performance degradation, as indicated in the equipment standard. Excessive current is defined as greater than normal working current.

Excessive voltage is greater than that specified in 5.2.2. Protection shall be provided against such excesses at an appropriate level chosen by the manufacturer and, when activated, may require the EUT to be reset, for example by fuse replacement. The power supply shall be adjusted to cause activation of the protection and after EUT reset, a performance check under normal test conditions shall be carried out.

TCN 68 - 247: 2006

Power supply misconnections are also regarded as excessive conditions. Where appropriate, the EUT shall be subjected to an input from a power supply of reversed polarity or improper phase sequence for a period of 5 min. After completion of the test, and reset of the protection of the EUT, if required, the power supply shall be connected normally and a performance check shall be carried out.

5.3 Performance testing

5.3.1 General

5.3.1.1 A performance check or test shall normally consist of communication tests between the EUT and an Inmarsat LES simulator. Ship's heading information may need to be provided.

5.3.1.2 All tests shall be performed at a C/No of 51 dBHz \pm 2 dB, measured at L-band.

5.3.1.3 Verification of compliance with the technical requirements is provided by performance tests or performance checks as defined in 3.1 at normal test conditions, unless otherwise stated.

5.3.2 Standard tests

5.3.2.1 Test A: Duplex telex test (ship originated)

The EUT operator shall set up a duplex telex channel with the appropriate priority. Correct exchange of answer-backs shall be verified by inspection.

The EUT operator shall transmit the test message:

TEST A (LF, CR)

THE QUICK BROWN FOX JUMPS OVER THE LAZY DOG (FROM EUT) (LF, CR)

0123456789 (LF, CR)

The LES simulator operator shall transmit the test message:

TEST A (LF, CR)

THE QUICK BROWN FOX JUMPS OVER THE LAZY DOG (FROM LES) (LF, CR)

0123456789 (LF, CR)

The EUT operator shall clear the call.

5.3.2.2 Test B: Duplex telex test (shore originated)

The LES simulator operator shall set up a duplex telex channel with the appropriate priority.

Correct exchange of answer-backs shall be verified by inspection.

The LES simulator operator shall transmit the test message:

TEST B (LF, CR)

THE QUICK BROWN FOX JUMPS OVER THE LAZY DOG (FROM LES) (LF, CR)

0123456789 (LF, CR)

The EUT operator shall transmit the test message:

TEST B (LF, CR)

THE QUICK BROWN FOX JUMPS OVER THE LAZY DOG (FROM EUT) (LF, CR)

0123456789 (LF, CR)

The EUT operator shall clear the call.

5.3.2.3 Test C: Simplex telex test (shore originated)

The LES simulator operator shall set up a simplex telex channel with the appropriate priority.

The LES simulator operator shall transmit the test message:

TEST C (LF, CR)

THE QUICK BROWN FOX JUMPS OVER THE LAZY DOG (FROM LES) (LF, CR)

0123456789 (LF, CR)

The LES simulator operator shall clear the call.

5.3.2.4 Test D: Duplex telephone test (ship originated)

The EUT operator shall set up a duplex telephone channel with the appropriate priority.

The EUT operator shall say clearly:

“This is the EUT operator performing test D, delta. Please report my speech quality. Over”

The LES simulator operator shall reply:

“This is the LES simulator operator performing test D, delta. Your speech quality is good/poor. Please report my speech quality. Over”

The EUT operator shall reply:

“Your speech quality is good/poor. I am now clearing the channel. Over”

The EUT operator shall clear the call.

5.3.2.5 Test E: Duplex telephone test (shore originated)

The LES simulator operator shall set up a duplex telephone channel with the appropriate priority.

The LES simulator operator shall say clearly:

“This is the LES simulator operator performing test E, echo. Please report my speech quality. Over”

The EUT operator shall reply:

“This is the EUT operator performing test E, echo. Your speech quality is good/poor. Please report my speech quality. Over”

The LES simulator operator shall reply:

“Your speech quality is Good/Poor. I am now clearing the channel. Over”

The LES simulator operator shall clear the call.

TCN 68 - 247: 2006

5.3.3 Results required

5.3.3.1 For the performance check (3.1.5), in test A for telex, no errors shall be recorded in each direction of communication and in test D for voice communication, it shall be possible to distinguish clearly the content of the voice message.

5.3.3.2 For the performance test (3.1.6), in tests A, B and C for telex, no errors shall be recorded in each direction of communication and in tests D and E for voice communication, it shall be possible to distinguish clearly the content of the voice message.

5.4 Environmental testing

5.4.1 The EUT shall be tested for compliance with the environmental requirements set out in IMO resolution A.694, as detailed in IEC 60945. Compliance with the environmental test conditions is tested by Inmarsat except for vibration and need not be repeated.

5.4.2 Vibration (all equipment categories)

5.4.2.1 Purpose

This test determines the ability of equipment to withstand vibration without resulting in mechanical weakness or degradation in performance. The test simulates the effect of vibration induced in a ship's hull by its propeller and machinery. This is generally at frequencies of up to 13 Hz and predominantly vertical. The tests at higher frequencies simulate the effect of slamming which occurs in irregular stormy seas, and is predominantly horizontal. The test does not simulate the effect of regular seas giving the translational components of surging, swaying and heaving, and the corresponding rotational components of rolling, pitching and yawing which generally produce accelerations too small to be of consequence to electronic equipment.

5.4.2.2 Method of test

The EUT, complete with any shock and vibration absorbers with which it is provided, shall be fastened to the vibration table by its normal means of support and in its normal attitude. The EUT may be resiliently suspended to compensate for weight not capable of being withstood by the vibration table. Provision may be made to reduce or nullify any adverse effect on EUT performance which might be caused by the presence of an electromagnetic field due to the vibration unit.

The EUT shall be subjected to sinusoidal vertical vibration at all frequencies between:

- 2 Hz to 5 Hz and up to 13.2 Hz with an excursion of $\pm 1 \text{ mm} \pm 10\%$ (7 m/s^2 maximum acceleration at 13.2 Hz);

- Above 13.2 Hz and up to 100 Hz with a constant maximum acceleration of 7 m/s^2 .

The frequency sweep rate shall be 0.5 octaves/min in order to allow the detection of resonances in any part of the EUT as mounted.

A resonance search shall be carried out throughout the test. During the resonance search the EUT shall be externally observed, by unaided visual and aural means, for obvious signs of any resonances of components or sub-assemblies, that may affect the integrity of the EUT.

Such observations shall be recorded in the test report. If any resonance, as measured by a sensor fixed to the outside of the EUT at the location where obvious signs of resonance have been observed, has a magnitude ratio ≥ 5 measured relative to the surface where the EUT is fastened, the EUT shall be subjected to a vibration endurance test at each resonant frequency at the vibration level specified in the test with a duration of 2 h. When resonant frequencies with magnitude ratios ≥ 5 are harmonically related, only the fundamental frequency shall be tested. If no resonance with a magnitude ratio ≥ 5 occurs, the endurance test shall be carried out at one single observed frequency. If no resonance occurred, the endurance test shall be carried out at a frequency of 30 Hz.

Performance check(s) shall be carried out at least once during each endurance test period, and once before the end of each endurance test period.

The procedure shall be repeated with vibration in each of two mutually perpendicular directions in the horizontal plane.

Further information is given in IEC 60068-2-6.

5.4.2.3 Required result

The requirements of the performance check shall be met.

5.5 *Electromagnetic emission*

5.5.1 *General*

During the measurements for electromagnetic emission, the EUT shall operate under normal test conditions, and the setting of controls which may affect the level of conducted or radiated emission shall be varied in order to ascertain the maximum emission level. If the EUT has more than one energized state, for example operate, stand-by, etc., the state which produces the maximum emission level shall be ascertained, and full measurements for that state shall be made. The antenna connection of the EUT, if any, shall be terminated in a non-radiating artificial antenna.

For radiated emission tests, equipment including a radio transmitter operating within the measurement bands shall be in the operational state but not the transmitting state.

For conducted emission tests with equipment including a radio transmitter, there shall be an exclusion band of 200 kHz centred at the fundamental and any harmonics within the measurement band.

Particular interfaces of the EUT with the external electromagnetic environment are referred to as ports. The physical boundary of the EUT through which electromagnetic fields may radiate or impinge is the enclosure port (figure 1).

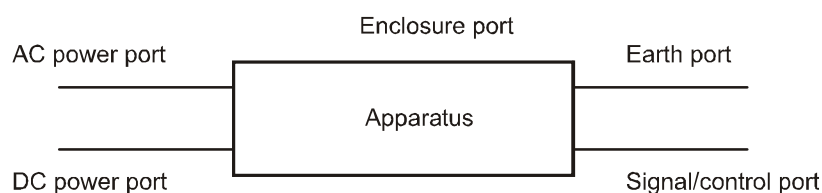


Figure 1: Examples of ports referred to in electromagnetic emission and immunity tests

Conditions and tests are summarized in table 3 below.

Table 3: Electromagnetic emission

	Portable	Protected	Exposed	Submerged
Conducted emissions		10 kHz – 150 kHz 150 kHz – 350 kHz 350 kHz – 30 MHz	63 mV – 0,3 mV (96 dBmV – 50 dBmV) 1 mV – 0,3 mV (60 dB μ V – 60 dB μ V) 0,3 mV (50 dB μ V)	
Radiated emissions	150kHz – 300kHz 300kHz – 30MHz 30 MHz – 2 GHz 156 MHz – 165 MHz	10 mV/m – 316 μ V/m (80dB μ V/m – 52dB μ V/m) 316 μ V/m – 50 μ V/m (52dB μ V/m – 34 dB μ V/m) 500 μ V/m (54 μ V/m) except for 16 μ V/m (24 μ V/m) quasi-peak or 32 μ V/m (30dB μ V/m) peak		

5.5.2 Conducted emissions

5.5.2.1 Purpose

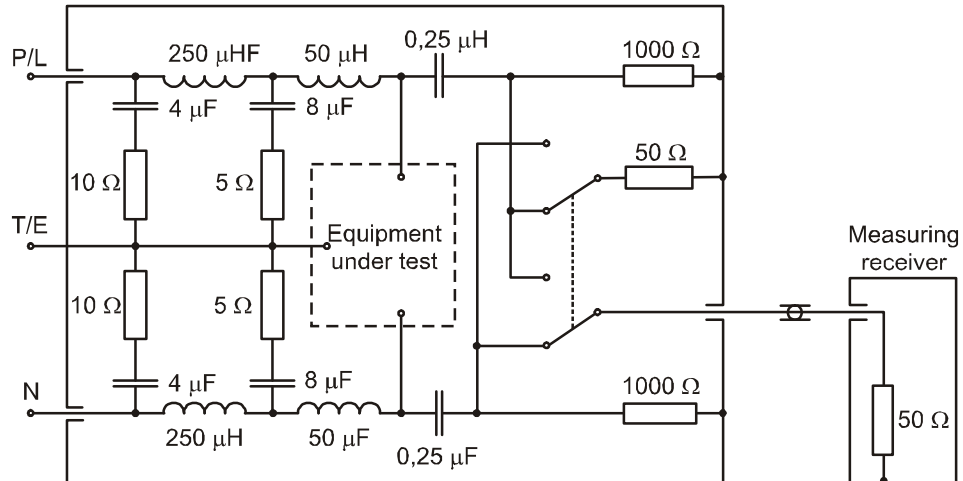
This test measures any signals generated by equipment, which appear on its power supply port and which can, therefore, be conducted into the ship’s power supply, and potentially disturb other equipment.

5.5.2.2 Method of test

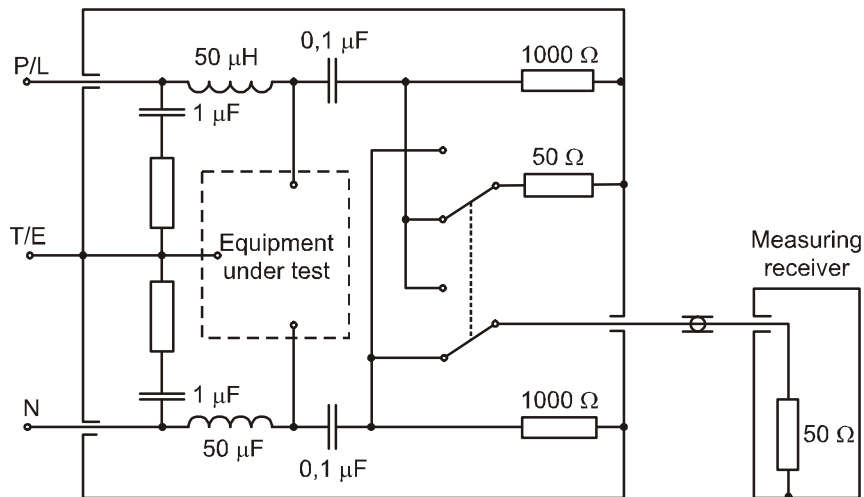
The emission shall be measured by means of the quasi-peak measuring receivers specified in CISPR 16-1. An artificial mains V-network (figure 2) in accordance with CISPR 16-1 shall be used to provide a defined impedance at high frequencies across the terminals of the EUT, and to isolate the test circuit from unwanted radio frequency signals on the supply mains. The measuring bandwidth in the frequency range 10 kHz to 150 kHz shall be 200 Hz, and in the frequency range 150 kHz to 30 MHz shall be 9 kHz.

The power input cables between the a.c. and the d.c. power ports of the EUT and the artificial mains network shall be screened and not exceed 0.8 m in length. If the EUT consists of more than one unit with individual a.c. and/or d.c. power ports, power ports of identical nominal supply voltage may be connected in parallel to the artificial mains supply network.

Measurements shall be made with all measuring equipment and the EUT mounted on, and bonded to, an earth plane. Where provision of an earth plane is not practicable, equivalent arrangements shall be made using the metallic frame or mass of the EUT as the earth reference.



a) Example of artificial mains 50Ω/50μH + 5Ω V-network for use in the frequency range 10 kHz to 150 kHz



b) Example of artificial mains 50Ω/50 μH V-network for use in the frequency range 150 kHz to 30 MHz

Figure 2: Artificial mains networks for tests for conducted emissions

5.5.2.3 Required result

In the frequency range 10 kHz to 30 MHz, the radio frequency voltage of the power supply terminals of the EUT shall not exceed the limits shown in figure 3.

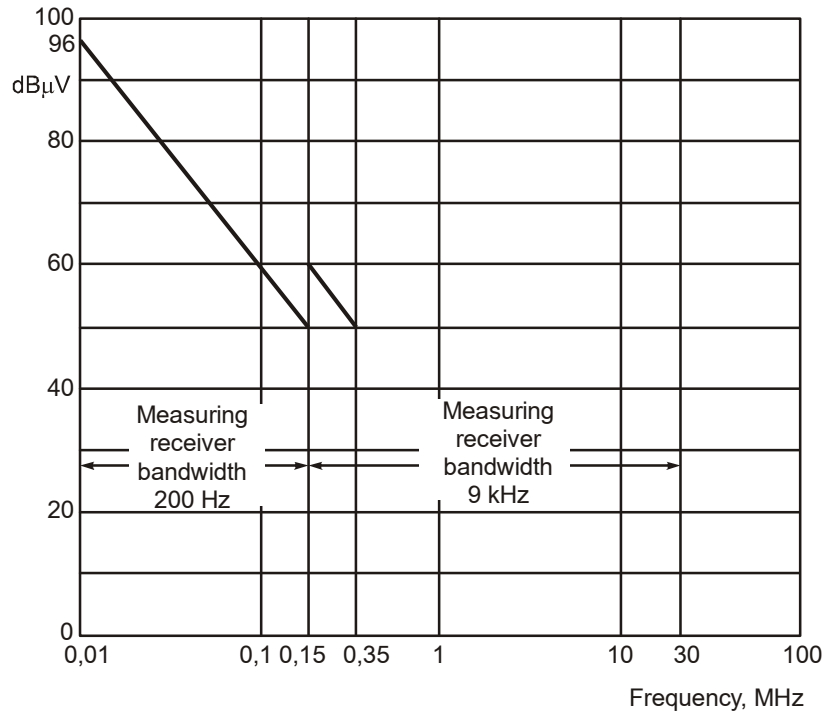


Figure 3: Radio frequency terminal voltage limits for conducted emissions

5.5.3 Radiated emissions from enclosure port

5.5.3.1 Purpose

This test measures any signals radiated by an equipment other than through an antenna which can potentially disturb other equipment on the ship, such as radio receivers.

5.5.3.2 Method of test

a) The quasi-peak measuring receivers specified in CISPR 16-1 shall be used. The receiver bandwidth in the frequency ranges 150 kHz to 30 MHz shall be 9 kHz and in the frequency ranges 30 MHz to 2 GHz shall be 120 kHz.

For frequencies from 150 kHz to 30 MHz measurements shall be made of the magnetic H field. The measuring antenna shall be an electrically screened loop antenna of dimension so that the antenna can be completely enclosed by a square having sides of 60 cm in length, or an appropriate ferrite rod as described in CISPR 16-1.

The correction factor for the antenna shall include the factor +51.5 dB to convert the magnetic field strength to equivalent electric field strength.

For frequencies above 30 MHz measurements shall be made of the electric E field. The measuring antenna shall be a balanced dipole of resonant length, or alternate shortened dipole or higher gain antenna as described in CISPR 16-1. The dimension of the measuring antenna in the direction of the EUT shall not exceed 20% of its distance from the EUT. At frequencies above 80 MHz it shall be possible to vary the height of the centre of the measuring antenna above the ground over a range of 1 m to 4 m.

The test site shall be compliant with CISPR 16-1, using a metal ground plane and of dimensions to allow a measurement distance of 3 m.

The EUT shall be fully assembled, complete with its associated interconnecting cables and mounted in its normal plane of operation.

When the EUT consists of more than one unit, the interconnecting cables (other than antenna feeders) between the main unit and all other units shall be the maximum length as specified by the manufacturer or 20 m whichever is shorter. Available input and output ports shall be connected to the maximum length of cable as specified by the manufacturer or 20 m whichever is shorter, and terminated to simulate the impedance of the ancillary equipment to which they are normally connected.

The excess length of these cables shall be bundled at the approximate centre of the cable with bundles 30 cm to 40 cm in length running in the horizontal plane from the port to which they are connected. If it is impractical to do so because of cable bulk or stiffness, the disposition of the excess cable shall be as close as possible to that required, and shall be precisely described in the test report.

The test antenna shall be placed at a distance of 3 m from the EUT. The centre of the antenna shall be at least 1.5 m above the ground plane. The E-field antenna only shall be adjusted in height and rotated to give horizontal and vertical polarization, one being parallel to the ground, in order to determine the maximum emission level. Finally the antenna shall either be moved around the EUT, again in order to determine the maximum emission level, or alternatively, the EUT may be placed on a plane orthogonal to the test antenna at its mid-point and rotated to achieve the same effect.

b) In addition, for the frequency band 156 MHz to 165 MHz, the measurement shall be repeated with a receiver bandwidth of 9 kHz, all other conditions of a) hereinbefore remaining unchanged.

c) Alternatively, for the frequency band 156 MHz to 165 MHz, a peak receiver or a frequency analyzer may be used, in accordance with the agreement between the manufacturer and the test house.

5.5.3.3 Required result

a) The radiation limit at a distance of 3 m from the enclosure port over the frequency range 150 kHz to 2 GHz shall be as shown in figure 4.

b) The radiation limit at a distance of 3 m from the enclosure port over the frequency 156 MHz to 165 MHz shall be 24 dB μ V/m.

c) Alternatively the radiation limit at a distance of 3 m from the enclosure port over the frequency 156 MHz to 165 MHz shall be 30 dB μ V/m.

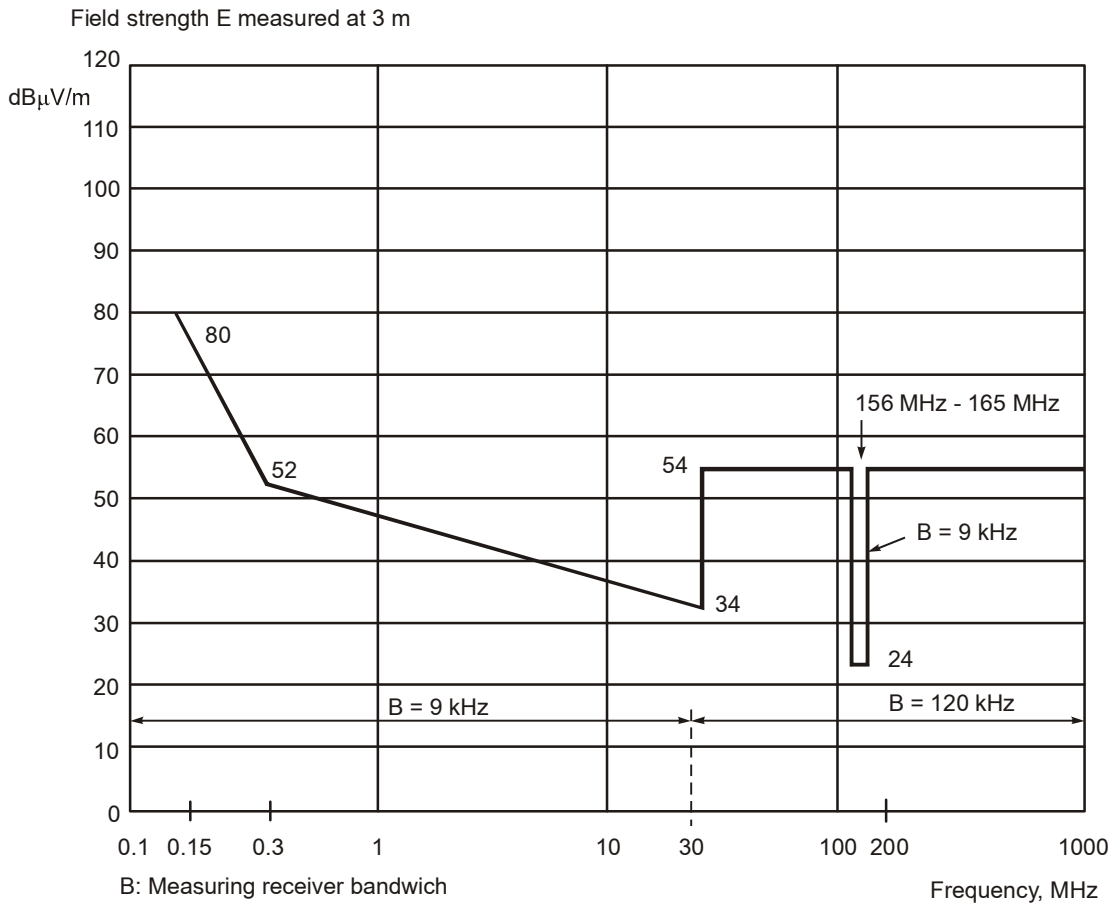


Figure 4: Limiting values for radiated emissions from enclosure ports

5.6 Immunity to electromagnetic environment

5.6.1 General

For these tests the EUT shall conform to its normal operational configuration, mounting and earthing arrangements, unless otherwise stated, and shall operate under normal test conditions.

Particular interfaces of the EUT with the external electromagnetic environment are referred to as ports. The physical boundary of the EUT through which electromagnetic fields may radiate or impinge is the enclosure port (figure 1).

Differential tests are those applied between electrical power, signal and control lines. Common mode tests are those applied between groups of lines and a common reference, normally earth.

For the tests in this subclause, the results are evaluated against performance criteria relating to the operating conditions and functional specifications of the EUT, and defined as follows:

- Performance criterion A: the EUT shall continue to operate as intended during and after the test. No degradation of performance or loss of function is allowed, as defined in the relevant equipment standard and in the technical specification published by the manufacturer;

- Performance criterion B: the EUT shall continue to operate as intended after the test. No degradation of performance or loss of function is allowed, as defined in the relevant equipment standard and in the technical specification published by the manufacturer.

During the test, degradation or loss of function or performance which is self-recoverable is however, allowed, but no change of actual operating state or stored data is allowed.

- Performance criterion C: temporary degradation or loss of function or performance is allowed during the test, provided the function is self-recoverable, or can be restored at the end of the test by the operation of the controls, as defined in the relevant equipment standard and in the technical specification published by the manufacturer.

Conditions and tests are summarized in table 4 below, which also gives the performance criteria required for the radio equipment and navigational equipment. For other equipment, the performance criteria will be given in the relevant equipment standard or the technical specification published by the manufacturer, but as a minimum the EUT shall comply with performance criterion C.

Table 4: Electromagnetic immunity

	Portable	Protected	Exposed	Submerged
Conducted radio frequency disturbance	*	3 V r.m.s.e.m.f. 150 kHz – 80 MHz, 10 V r.m.s. e.m.f. at specified spot frequencies. a.c. and d.c. power ports, signal and control ports, common mode. Performance criterion A.		
Radiated disturbance		10 V/m 80 MHz – 2 GHz Enclosure criterion A		*
Fast transients (bursts)	*	2kV differential on a.c. power ports 1 kV common mode on signal and control ports Performance criterion B		
Slow transients (surges)	*	1 kV line/earth, 0,5 kV line/line AC power ports Performance criterion B		
Power supply short term variation	*	± 20% voltage for 1,5 s, ± 10% frequency for 5 s AC power ports Performance criterion B		
Power supply failure	*	60 s interruption a.c. and d.c. power ports Performance criterion C		
Electrostatic discharge		6 kV contact 8 kV air Performance criterion B		*
* Not applicable				

5.6.2 Radio receiver equipment

If the EUT includes a radio receiver, then frequencies in the exclusion band, together with any narrow band receiver responses (spurious responses), are excluded from the immunity tests for conducted and radiated disturbance.

5.6.2.1 Exclusion band

The exclusion band for receivers is defined as the operating frequency band of the receiver, as declared by the manufacturer, extended at each end by 5% of the end of band frequency.

5.6.2.2 Assessment of receiver responses

The permissible narrow band responses (spurious responses) are identified by the following method.

If the test signal (unwanted signal) creates a degradation of performance at a discrete frequency, the test signal frequency is increased by an amount equal to twice the bandwidth of the receiver IF filter immediately preceding the demodulator, as declared by the manufacturer. The test signal is then decreased by the same amount.

If there is no degradation of performance at both of these offset frequencies, then the response is considered to be a permissible narrow band response. If the degradation remains, this may be due to the fact that the offset has made the frequency of the test signal correspond to the frequency of another narrow band response. This may be identified by repeating the procedure with the increase and decrease of the frequency of the test signal adjusted to two and one half times the bandwidth referred to previously.

If the degradation still remains then the response cannot be considered to be a permissible narrow band response.

5.6.3 Immunity to conducted radio frequency disturbance

5.6.3.1 Purpose

This test simulates the effects of disturbances induced in power, signal and control lines from ship's radio transmitters at frequencies below 80 MHz.

5.6.3.2 Method of test

The EUT shall be placed on an insulating support of 0.1 m height above a ground reference plane (figure 5). The auxiliary equipment (AE) necessary to provide the EUT with power, and the signals required for normal operation and verification of performance shall be connected by cables, which shall be provided with appropriate coupling and decoupling devices (CDNs) at a distance between 0.1 m and 0.3 m from the EUT (figure 6). IEC 61000-4-6 describes the design of CDNs and alternative injection clamps if the use of CDNs is not possible.

The test shall be performed with the test generator connected to each of the CDNs in turn, while the other non-excited RF input ports to the CDNs are terminated by a 50 Ω load resistor.

The test generator shall be set for each CDN with the AE and the EUT disconnected and replaced by resistors of value 150 Ω. The test generator level shall be set to provide an unmodulated e.m.f. at the EUT port of the required test level.

The test shall be carried out as described in IEC 61000-4-6 with the following test levels:

- 3 V r.m.s. amplitude swept over the frequency range 150 kHz to 80 MHz (severity level 2);
- 10 V r.m.s. amplitude at spot frequencies: 2 MHz, 3 MHz, 4 MHz, 6.2 MHz, 8.2 MHz, 12.6 MHz, 16.5 MHz, 18.8 MHz, 22 MHz and 25 MHz.

During testing, amplitude modulation at 400 Hz ±10% to a depth of 80% ± 10% shall be used.

The frequency sweep rate shall not exceed 1.5×10^{-3} decades/s in order to allow for the detection of any malfunction of the EUT.

The above signals shall be superimposed on the power, signal and control lines of the EUT.

An EMC performance check shall be applied during and after the test.

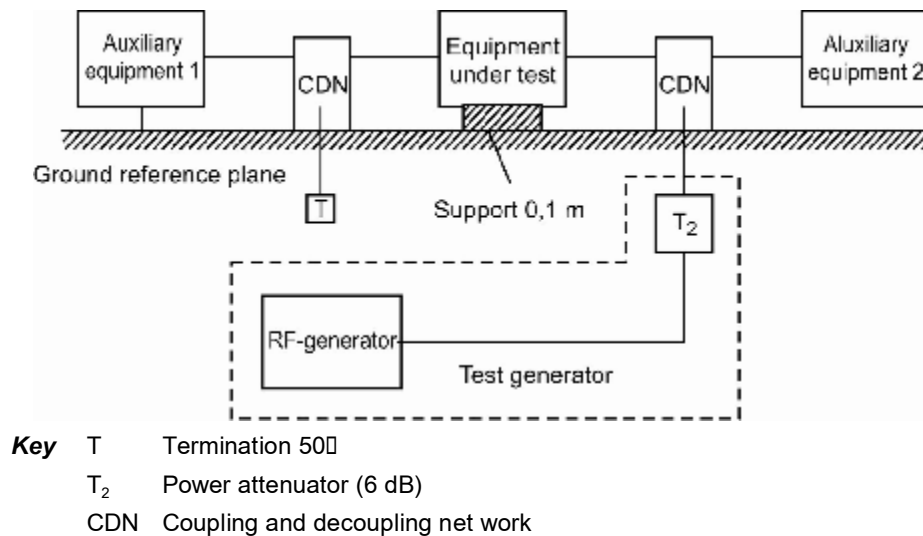
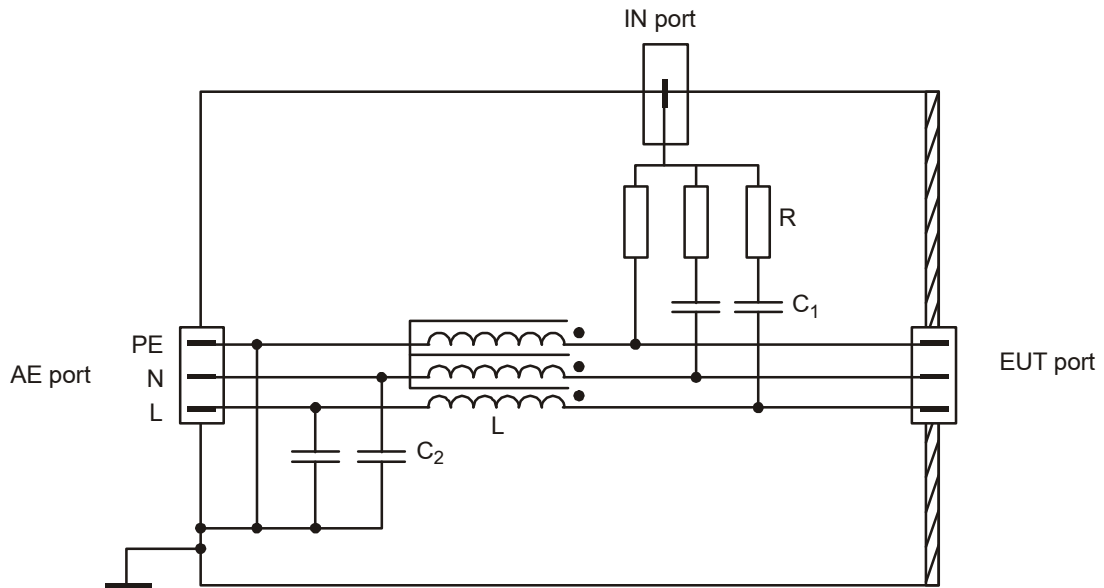


Figure 5: Schematic set-up for immunity test to conducted radio-frequency disturbance



Note CDN-M3, C_1 (typ) = 10 nF, C_2 (typ) = 47 nF, $R = 300 \Omega$, $L \geq 280 \mu\text{H}$ tại 150 kHz.
 CDN-M2, C_1 (typ) = 10 nF, C_2 (typ) = 47 nF, $R = 200 \Omega$, $L \geq 280 \mu\text{H}$ tại 150 kHz.
 CDN-M1, C_1 (typ) = 22 nF, C_2 (typ) = 47 nF, $R = 100 \Omega$, $L \geq 280 \mu\text{H}$ tại 150 kHz.

Figure 6: Example of a simplified diagram for CDN used with unscreened supply (mains) lines, in tests for conducted radio frequency disturbance

5.6.3.3 Required result

The requirements of the EMC performance check shall be met during and after the test in accordance with the performance criterion A, as described in 5.6.1.

5.6.4 Immunity to radiated radiofrequencies

5.6.4.1 Purpose

This test simulates the effects of radio transmitters at frequencies above 80 MHz, such as the ship's VHF transmitter and hand-held portable radios, close to the equipment.

5.6.4.2 Method of test

The EUT shall be installed in a suitably shielded room or anechoic chamber of a size commensurate with the size of the EUT (figure 7).

The EUT shall be set in the area of uniform field and insulated from the floor by a non-metallic support. The uniform area is calibrated with the test room empty. The configuration of the EUT and associated cables shall be recorded in the test report.

If the wiring to and from the EUT is not specified, unshielded parallel conductors shall be used, and left exposed to the electromagnetic fields for a distance of 1 m from the EUT.

The test shall be carried out as described in IEC 61000-4-3, at severity level 3, with the generating antenna facing each of the four sides of the EUT. When equipment can be used in different orientations (that is vertical or horizontal), the test shall be performed on all sides.

The EUT is initially placed with one face coincident with the calibration plane. The frequency range shall be swept at a rate in the order of 1.5×10^{-3} decades/s for the frequency range 80 MHz to 1 GHz and 0.5×10^{-3} decades/s for the frequency range 1 GHz

to 2 GHz, and shall be slow enough to allow the detection of any malfunction of the EUT. Any sensitive frequencies or frequencies of dominant interest shall be discretely analyzed.

The EUT shall be placed in a modulated electric field of strength 10 V/m swept over the frequency range 80 MHz to 2 GHz. The modulation shall be at 400 Hz \pm 10% to a depth of 80% \pm 10%.

5.6.4.3 Required result

The requirements of the EMC performance check shall be met during and after the test in accordance with the performance criterion A, as described in 5.6.1.

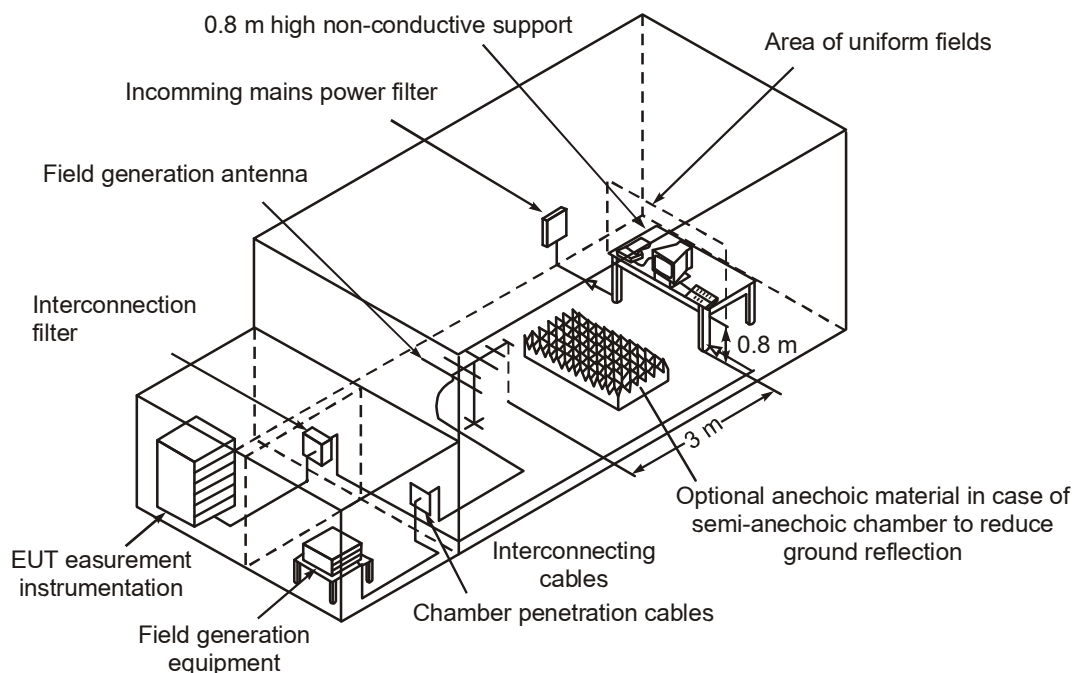


Figure 7. Example of suitable test facility for immunity to radiated radiofrequencies

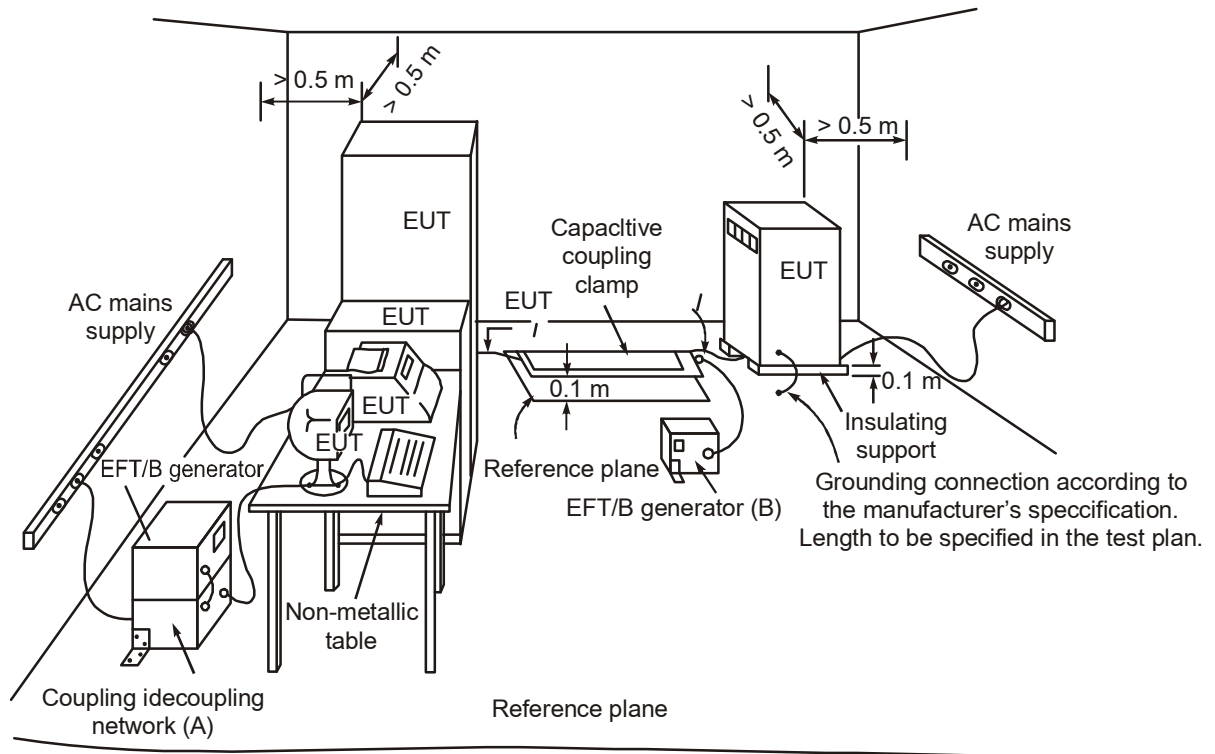
5.6.5 Immunity to fast transients on a.c. power, signal and control lines

5.6.5.1 Purpose

This test simulates the fast, low-energy transients produced by equipment switching which causes arcing at contacts.

5.6.5.2 Method of test

The test shall be carried out as described in IEC 61000-4-4, at test severity level 3, using a test generator complying with 6.1.1 of IEC 61000-4-4, a coupling/decoupling network complying with 6.2 of IEC 61000-4-4 for power lines, and a capacitive coupling clamp complying with 6.3 of IEC 61000-4-4 for signal and control lines (figure 8).



Key

- / the length between clamp and EUT to be tested (not more than 1 m)
- (A) the location for supply line coupling
- (B) the location for signal lines coupling

Figure 8: General test set-up for immunity to fast transient/burst

Pulses of the following characteristics shall be applied to its power, control and signal lines:

- Rise time: 5 ns (value between 10% and 90%)
- Width: 50 ns (50% value)
- Amplitude: 2 kV differential on a.c. power lines 1 kV common mode on signal and control lines
- Repetition rate: 5 kHz (1 kV), 2.5 kHz (2 kV)
- Application: 15 ms burst every 300 ms
- Duration: 3 min to 5 min for each of positive and negative polarity pulses.

5.6.5.3 Required result

The requirements of the EMC performance check shall be met during and after the test in accordance with the performance criterion B, as described in 5.6.1.

5.6.6 Immunity to surges on a.c. power lines

5.6.6.1 Purpose

This test simulates the slow, high-energy surges produced by thyristor switching on a.c. power supplies.

5.6.6.2 Method of test

The test shall be carried out as described in IEC 61000-4-5 at test severity level 2 using a combination wave (hybrid) generator complying with 6.1 of IEC 61000-4-5 in combination with a coupling/decoupling network complying with 6.3.1.1 of IEC 61000-4-5 (figure 9)

Pulses of the following characteristics shall be applied to its power lines:

- Rise time: 1.2 μ s (value between 10% and 90%)
- Width: 50 μ s (50% value)
- Amplitude: 1 kV line/earth, 0.5 kV line/line
- Repetition rate: 1 pulse/min
- Application: continuous
- Duration: 5 min for each of positive and negative polarity pulses.

5.6.6.3 Required result

The requirements of the EMC performance check shall be met during and after the test in accordance with the performance criterion B, as described in 5.6.1.

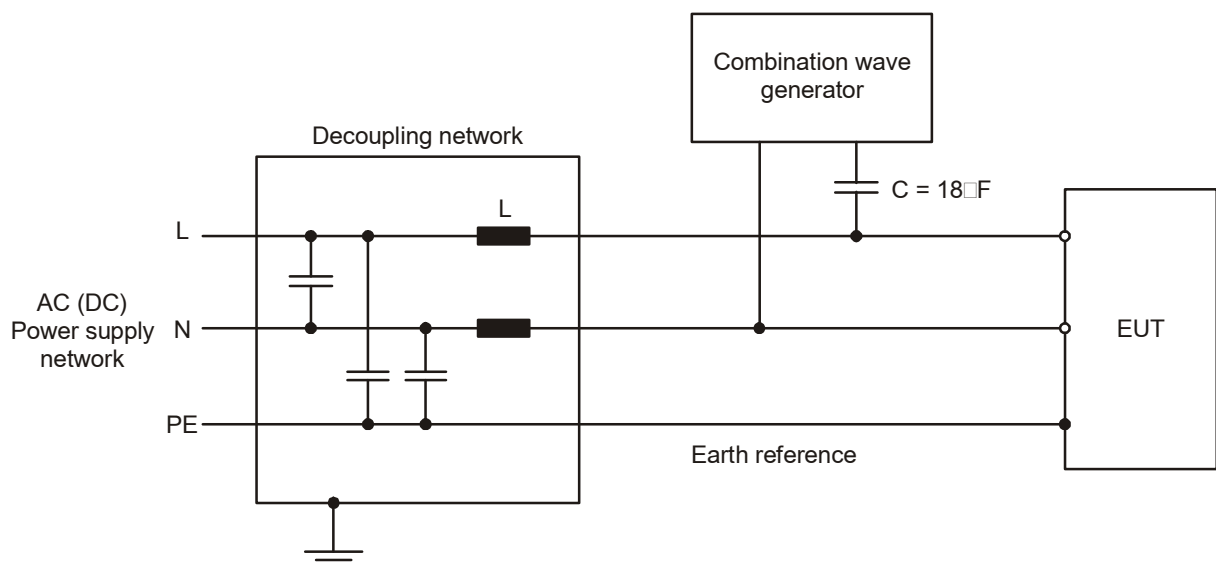
5.6.7 Immunity to power supply short-term variation

5.6.7.1 Waiver

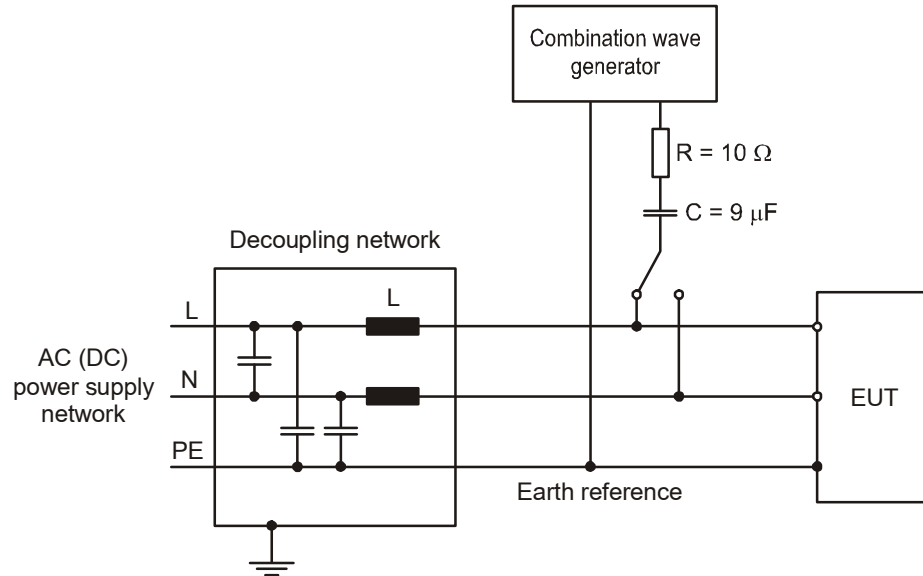
This test is not applicable to d.c. powered equipment.

5.6.7.2 Purpose

This test simulates power supply variations due to large changes in load. It is additional to the tests under permanent power supply variation in extreme test conditions specified in table 1.



a) Example of test set-up for capacitive coupling on a.c./d.c. lines;
line-to-line coupling, generator output floating



b) Example of test set-up for capacitive coupling on a.c./d.c. lines; line-to-ground coupling, generator output grounded

Figure 9: Test set-up for immunity to surges on power lines

5.6.7.3 Method of test

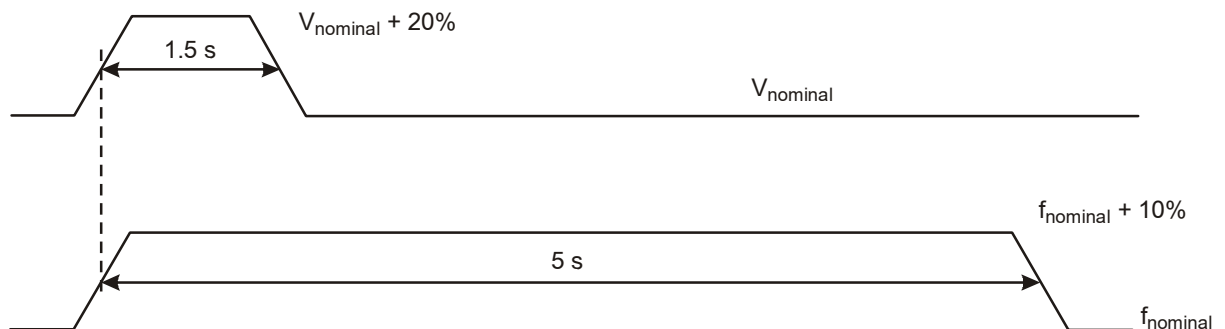
Power supply variations shall be applied using a programmable power supply.

The EUT shall be submitted to the following power supply variations relative to nominal value 1/min for 10 min (figure 10):

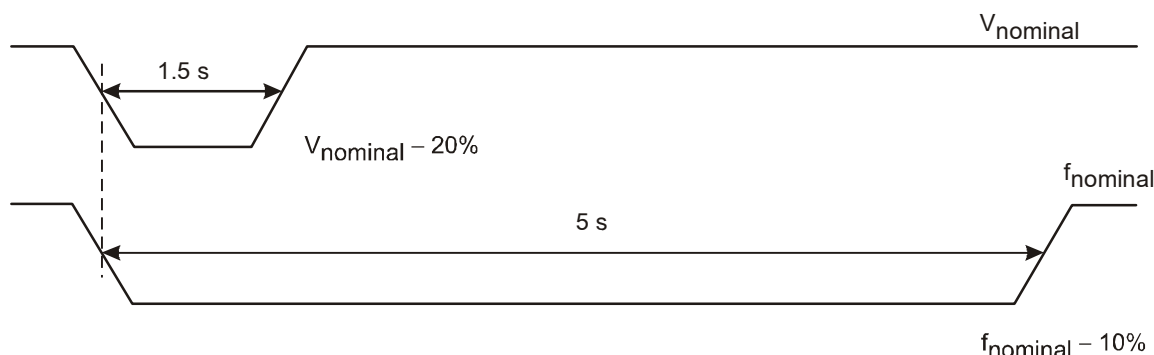
- a) voltage: nominal + (20 ± 1)%, duration 1.5 s ± 0.2 s,
frequency: nominal + (10 ± 0.5)%, duration 5 s ± 0.5 s, superimposed;
- b) voltage: nominal – (20 ± 1)%, duration 1.5 s ± 0.2 s,
frequency: nominal – (10 ± 0.5)%, duration 5 s ± 0.5 s, superimposed.

Voltage and frequency variation rise and decay times are 0.2 s ± 0.1 s (from 10% to 90%).

Further information is given in IEC 61000-4-11.



a) Test 1: voltage (V) + 20% and frequency (f) + 10%



b) Test 2: voltage (V) - 20% and frequency (f) - 10%

Figure 10: Power supply variations for tests of immunity to power supply short-term transients

5.6.7.4 Required result

The requirements of the EMC performance check shall be met during and after the test in accordance with the performance criterion B, as described in 5.6.1.

5.6.8 Immunity to power supply failure

5.6.8.1 Waiver

This test is not applicable to EUT intended for operation from battery power sources or fitted with or connected to back-up batteries.

5.6.8.2 Purpose

This test simulates short breaks in the ship's power supply due to power supply changeover and breaker drop-out. It covers the break allowed by the IMO SOLAS Convention for changeover between main and emergency power supplies.

5.6.8.3 Method of test

The EUT shall be subjected to three breaks in power supply of duration 60 s each. Further information is in IEC 61000-4-11.

5.6.8.4 Required result

The requirements of the EMC performance check shall be met after the test in accordance with the performance criterion C, as described in 5.6.1. There shall be no corruption of operational software or loss of essential data.

5.6.9 Immunity to electrostatic discharge

5.6.9.1 Purpose

This test simulates the effect of electrostatic discharges from personnel which may occur in environments which cause them to become charged, such as contact with artificial fibre carpets or vinyl garments.

5.6.9.2 Method of test

The test shall be carried out as described in IEC 61000-4-2 using an electrostatic discharge (ESD) generator, that is an energy storage capacitance of 150 pF and a discharge resistance of 330 Ω connected to a discharge tip.

The EUT shall be placed on, but insulated from, a metal ground plane which projects at least 0.5 m beyond the EUT on all sides (figures 11 and 12). Discharges from the generator shall be applied to those points and surfaces that are accessible to personnel during normal usage.

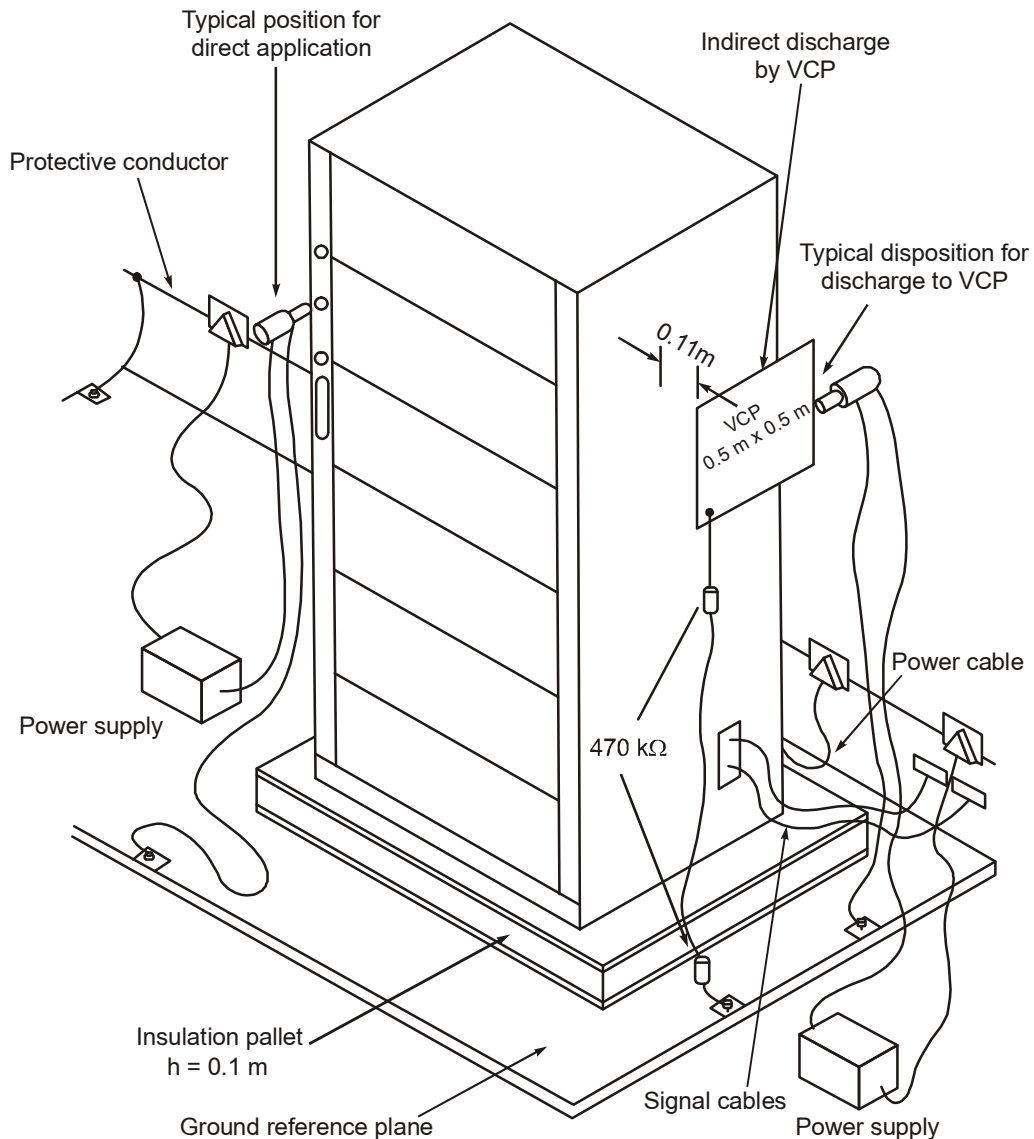


Figure 11: Example of test set-up for floor-standing equipment, for tests of immunity to electrostatic discharge (ESD) showing typical positions of the ESD generator

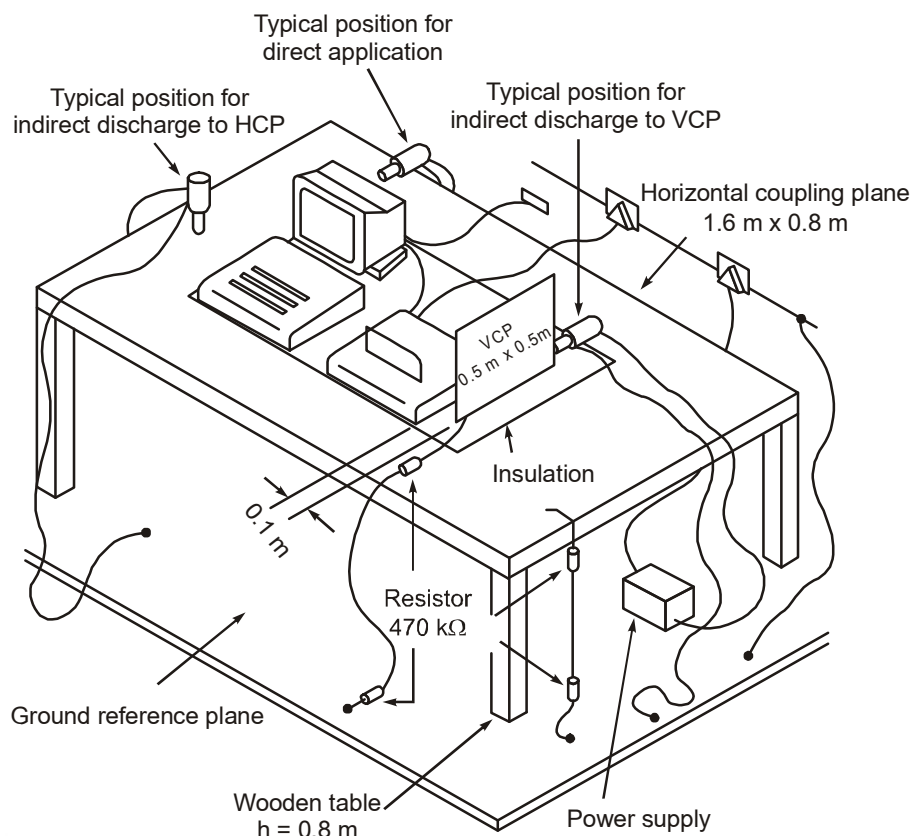


Figure 12: Example of test set-up for table-top equipment, for tests of immunity to electrostatic discharge (ESD) showing typical positions of the ESD generator

The ESD generator shall be held perpendicular to the surface, and the positions at which discharges can be applied selected by an exploration with 20 discharges per second. Each position shall then be tested with 10 discharges positive and negative with intervals of at least 1 s between discharges to allow for any mis-operation of the EUT to be observed. Contact discharge is the preferred method; but air discharge shall be used where contact discharge cannot be applied, such as on painted surfaces declared by the manufacturer to be insulating.

In order to simulate discharges on objects placed or installed near to the EUT, 10 single contact discharges, positive and negative, shall be applied to the ground plane at positions on each side of, and 0.1 m from, the EUT. A further 10 discharges shall be applied to the centre of one edge of a vertical coupling plane (VCP), with this plane in enough different positions so that the four faces of the EUT are completely illuminated.

The test levels shall be 6 kV contact discharge and 8 kV air discharge.

5.6.9.3 Required result

The requirements of the EMC performance check shall be met during and after the test in accordance with the performance criterion B, as described in 5.6.1.

5.7 General tests

5.7.1 The following tests shall be performed

- Test A with distress priority
- Test A with safety priority
- Test A with routine priority
- Test B with distress priority
- Test B with safety priority
- Test B with routine priority
- Test C using an area group code and distress priority
- Test D with distress priority
- Test D with routine priority
- Test E with distress priority
- Test E with routine priority

This test may be performed at the same time as that in 5.6.3.

These test calls shall be set up using a distress button co-located with the EUT.

5.7.2 Results required

Calls shall be set up and cleared down satisfactorily. For the telex tests, no character errors shall be received. For the telephone tests, voice quality shall be good in both directions.

5.8 Operational tests

5.8.1 Telex test

5.8.1.1 Method of test

Test A shall be performed using distress priority, the call being initiated from a remote distress button, located at least 10 m away from the EUT.

5.8.1.2 Results required

The call shall be set up and cleared down satisfactorily. No character errors shall be received.

5.8.2 Telephone test

5.8.2.1 Method of test

Test D shall be performed using distress priority, the call being set up using a remote distress button, located at least 10 m away from the EUT.

5.8.2.2 Results required

The call shall be set up and cleared down satisfactorily. Voice quality shall be good in both directions.

5.8.3 Distress priority

5.8.3.1 Methods of test

a) A routine duplex telex call shall be set up from the EUT. Test A shall then be performed with distress priority, without first clearing the routine call in progress.

b) A routine duplex telephone call shall be set up from the EUT. Test A shall then be performed with distress priority, without first clearing the routine call in progress.

c) A routine duplex telex call shall be set up from the EUT. Test D shall then be performed with distress priority, without first clearing the routine call in progress.

d) A routine duplex telephone call shall be set up from the EUT. Test D shall then be performed with distress priority, without first clearing the routine call in progress.

5.8.3.2. Results required

Routine priority calls shall clear automatically. Distress priority calls shall be set up automatically.

5.9. Power supply

5.9.1. Extreme power supply

Tests and performance checks at extreme power supply conditions shall be performed under the environmental conditions indicated in table 2.

5.9.2. Excessive conditions

For the relevant requirements to be met, see 5.2.3.

5.9.3. Power supply short-term variation

For the relevant test, see 5.6.7.

5.9.4. Power supply failure

For the relevant test, see 5.6.8.

ANNEX A
(Normative)

Requirements relating to installation

The equipment manual shall include all information necessary to determine whether the EUT complies with the IMO installation requirements.

A.1 Power supply

A.1.1 The ship earth station shall normally be powered from the ship's main source of electrical energy. In addition, it shall be possible to operate the ship earth station and all equipment necessary for its normal functioning, including the antenna tracking system, from an alternative source of energy.

A.1.2 Changing from one source of supply to another or any interruption up to 60 s of the supply of electrical energy shall not render the equipment inoperative or require the equipment to be manually re-initialized.

A.1.3 If provision is made for operating equipment from more than one source of electrical energy, arrangements for rapidly changing from one source to the other shall be provided but not necessarily incorporated in the equipment.

A.2 Antenna siting

A.2.1 It is desirable that the antenna be sited in such a position that no obstacle likely to significantly degrade the performance of the equipment appears in any azimuth down to an angle of elevation of -5° .

A.2.2 The siting of the antenna needs careful consideration, taking into account the adverse effect of high levels of vibration which might be introduced by the use of a tall mast and the need to minimise shadow sectors. Objects, especially those within 10 m of the radome which cause a shadow sector of greater than 6° , are likely to significantly degrade the performance of the equipment.

A.2.3 The above deck equipment shall be separated, as far as is practicable, from the antennae of other communication and navigation equipment.

Additional information is included in the Inmarsat design and installation guidelines (DIGS) for Inmarsat-B.

ANNEX B (Informative)

Reception of maritime safety information (MSI)

MSI is broadcast currently by NAVTEX and SafetyNET. Inmarsat-B provides neither of these services. Reception of MSI is thus dependent on appropriate additional receiving equipment being included in the GMDSS installation (see A.701, IEC 61097-4 and IEC 61097-6).

Figure B.1 shows the geographical areas used to identify the areas which are used for promulgation and co-ordination of radio-navigational warnings.

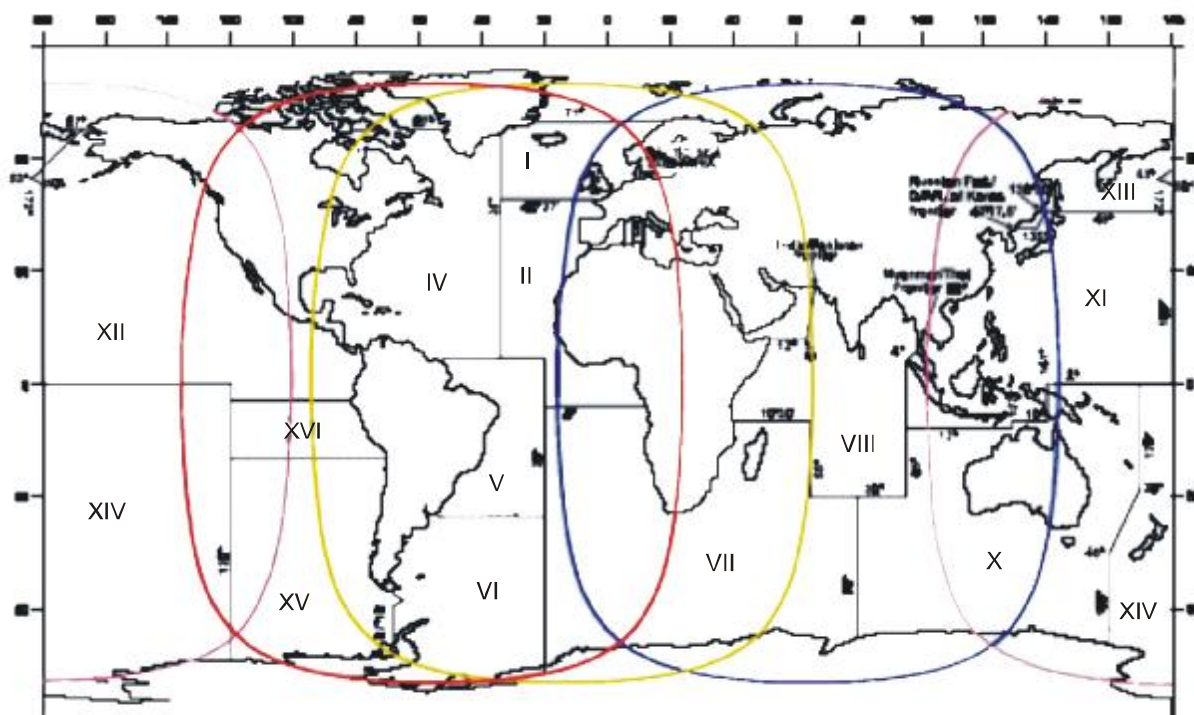


Figure B.1: Geographical areas for co-ordinating and promulgating radio-navigational warnings

ANNEX C
(Informative)

Inmarsat-B spot beam scanning

The third generation Inmarsat space segment carries traffic mainly in spot beams. Each spot beam provides service to only part of the Earth's surface visible from the relevant satellite.

Consequently, all Inmarsat-B ship earth stations (SESs) must be capable of determining which of several spot beams is appropriate to the present geographical positions of the SES. This process is termed "Spot beam selection".

Spot beam selection is accomplished by the SES measuring (at suitable intervals, not less than 2 h) the relative signal strengths of pilot transmissions in each spot beam in the ocean region in which it is currently considering itself as being located.

Since the SES has only one receiver, during the spot beam selection process (as well as during any period in which the SES is engaged in normal commercial traffic) the SES will be unable to receive any type of offered shore-originated traffic, including distress priority traffic.

However, the origination of any ship-originated distress priority traffic, and the reception of any resultant shore-originated responses thereto, will not be affected, as the transmission of a distress priority access request causes the spot beam selection process to be inhibited for the next 6 h.

The total period during which the SES is unable to receive shore-originated distress priority traffic due to the operation of the spot-beam selection process depends upon a large number of complex factors (of which the number of spot beams which actually cover or partly cover the SES's current geographical position is but an example), and will not exceed 12 min per day (equivalent to 99.2% availability) for the Inmarsat third generation space segment. The duration of each individual period of non-availability (due to spot-beam selection) will typically be 1 min.

REFERENCES

- [1] ITU: 1997, *Radio Regulation*
- [2] ITU-R SM.329-7: 1997, *Spurious emissions*
- [3] IMO International Convention for the Safety of Life at Sea (SOLAS) 1974, as amended
- [4] IMO Resolution A.694: 1991, *General requirements for ship borne radio equipment forming part of the Global Maritime Distress and Safety System (GMDSS) and for electronic navigation aids*
- [4] IMO Resolution A.808: 1995, *Resolution A.808:1995, Performance standards for ship earth stations capable of two-way communications*
- [5] IMO MSC Circular 862: 1998, *Clarifications of certain requirements in IMO performance standards for GMDSS equipment*
- [6] IEC 91097-10: 1999: *Inmarsat-B ship earth station equipment - Operational and performance requirements, methods of testing and required test results*
- [7] IEC 60945: 1996, *Maritime navigation and radiocommunication equipment and systems - General requirements - Methods of testing and required test results*
- [8] IEC 61162-1: 1995, *Maritime navigation and radiocommunication equipment and systems - Digital interfaces - Part 1: Single talker and multiple listeners*
- [9] Inmarsat: 1997, *Inmarsat-B system definition manual (SDM) - Issue 3.0 including change note CN 13 - technical performance requirements (module 2, part I) and type approval procedures (module 2, part II)*
- [10] Inmarsat: 1997, *Inmarsat-B design and installation guidelines (DIGs).*