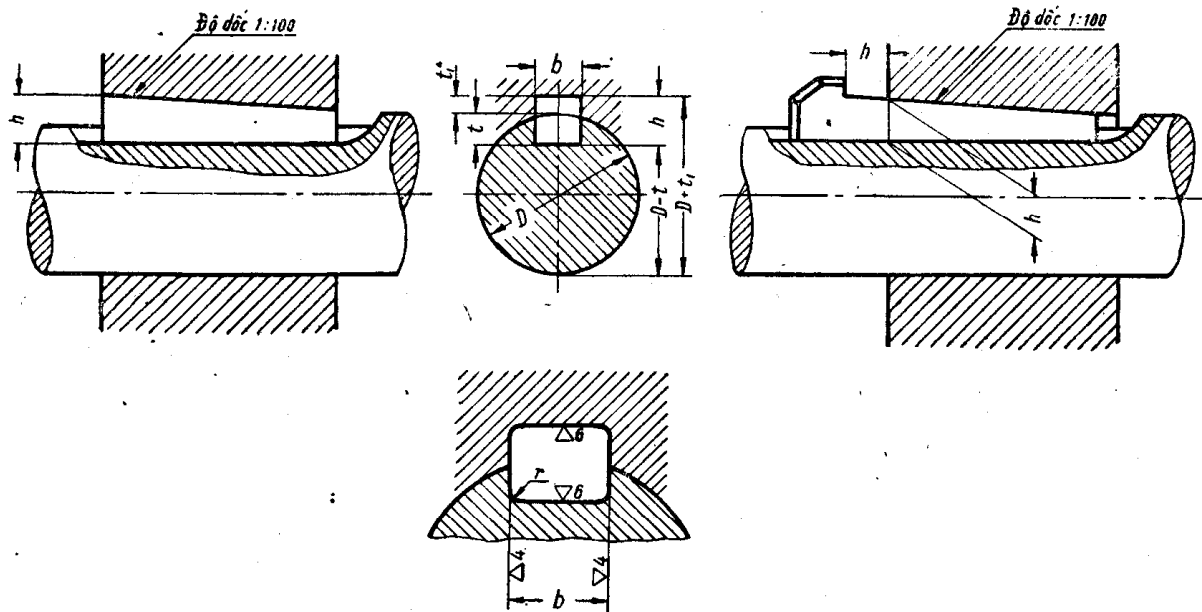


<p>VIỆT NAM DÂN CHỦ CỘNG HÒA</p> <p>ỦY BAN KHOA HỌC VÀ KỸ THUẬT NHÀ NƯỚC</p> <p>Viện Đo lường và Tiêu chuẩn</p>	<p>TIÊU CHUẨN NHÀ NƯỚC</p> <p>THEN VÁT</p> <p>Kích thước mặt cắt của then và rãnh then</p>	<p>TCVN 144-64</p> <p>THƯ VIỆN ĐO LƯỜNG VÀ TIÊU CHUẨN Số:</p>
---	---	--

1. Kích thước mặt cắt của then vát và rãnh then vát phải theo những chỉ dẫn ở hình vẽ và trong bảng của tiêu chuẩn này.



Chú thích:

1. Ghi kích thước trên bản vẽ chế tạo theo mặt chuẩn công nghệ hoặc mặt chuẩn đo: trên lỗ là $D + t_1$; trên trục là $D - t$ hoặc t .
2. Kích thước $D + t_1$ hoặc t_1 ứng với vị trí sâu nhất của rãnh then trên lỗ.