

VIỆT NAM
DÂN CHỦ CỘNG HÒA

ỦY BAN
KHOA HỌC VÀ KỸ THUẬT
NHÀ NƯỚC
Viện Đo lường và
Tiêu chuẩn

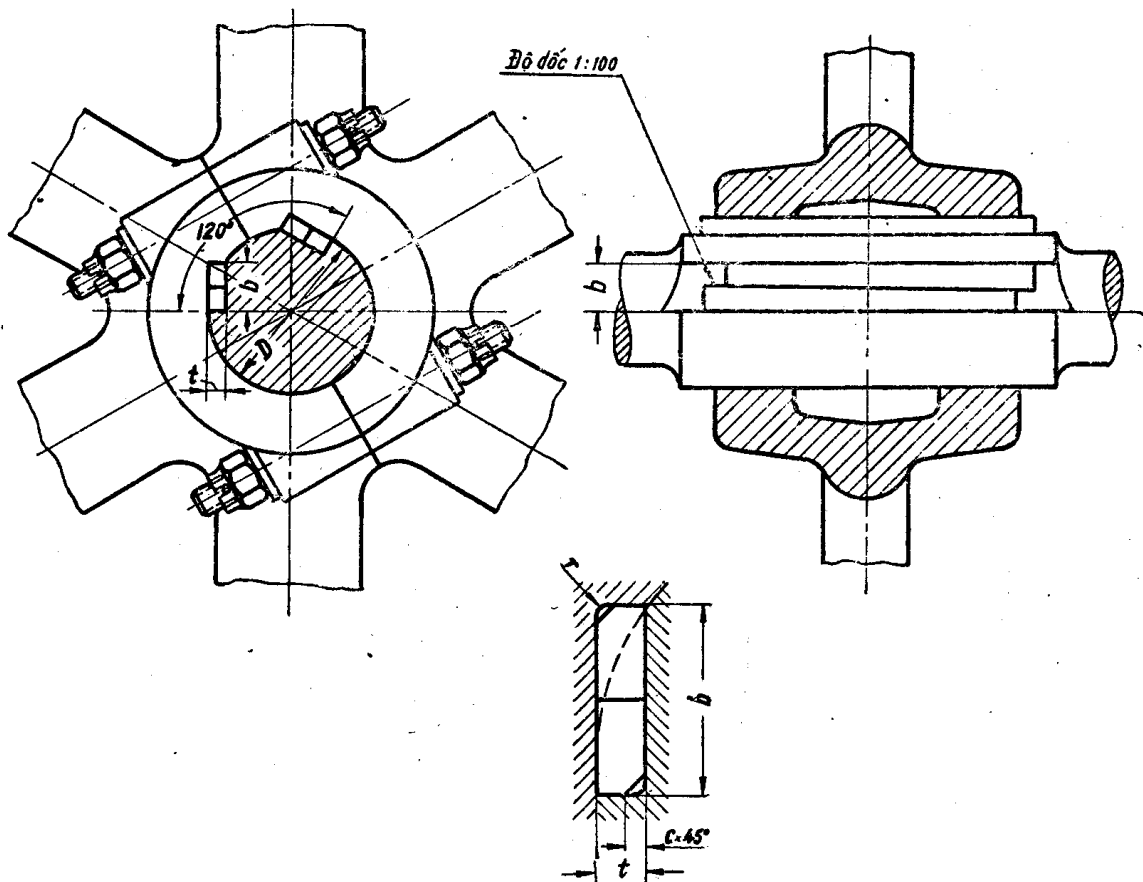
TIÊU CHUẨN NHÀ NƯỚC

TCVN 147-64

THEN TIẾP TUYẾN

Kích thước mặt cắt của then và rãnh then

1. Kích thước mặt cắt của then và rãnh then tiếp tuyến phải theo những chỉ dẫn ở hình vẽ và trong bảng của tiêu chuẩn này.



2. *Vật liệu*: Các loại thép có giới hạn bền (σ_B) nhỏ nhất là 60 kg/mm^2 (xem phụ lục ở trang 27).

3. Dung sai của chiều sâu rãnh then (t) là A_6 (TCVN 31-63).

Bộ môn Chi tiết máy
trường Đại học Bách khoa biên soạn

Ủy ban Khoa học Nhà nước
duyệt ý ngày 1-10-1964

Có hiệu lực
từ 1-1-1966