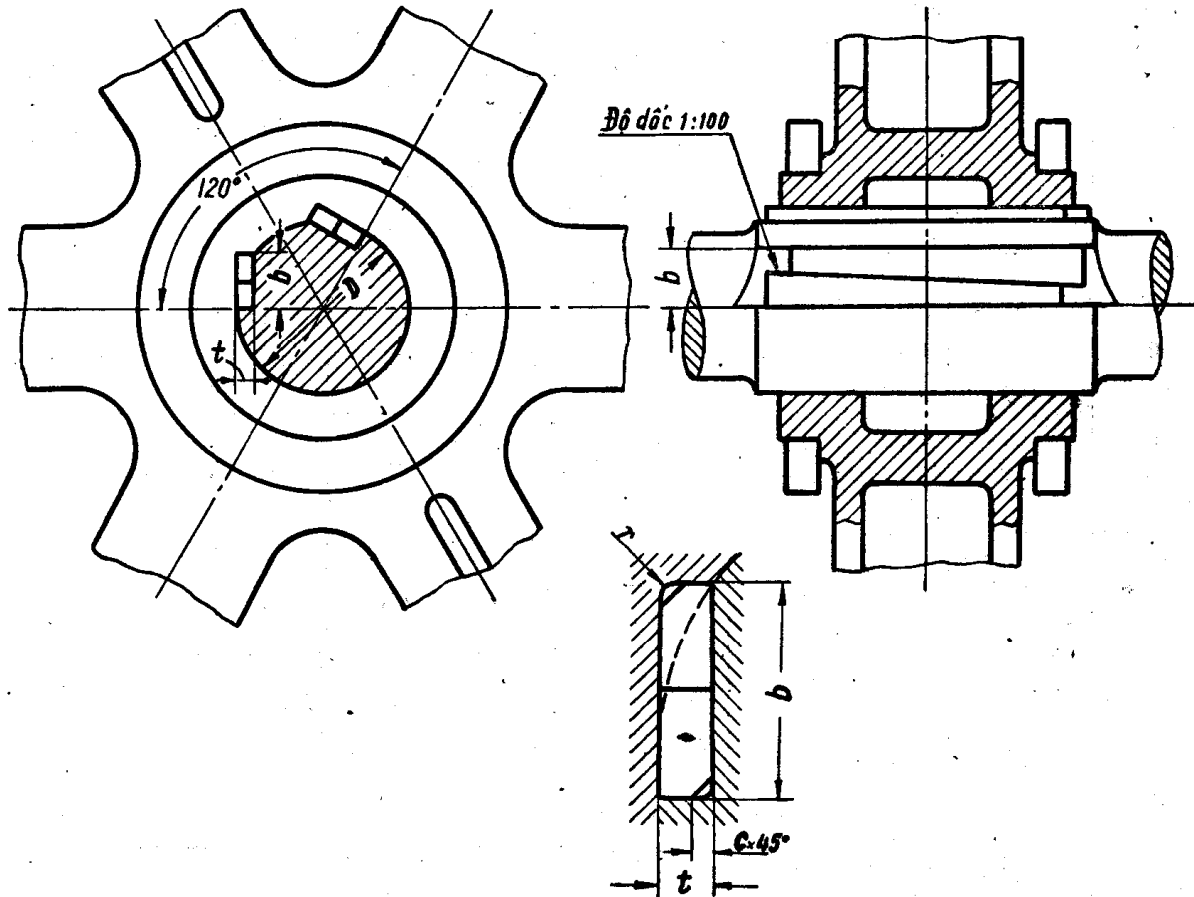


<p>VIỆT - NAM DÂN CHỦ CỘNG HÒA</p> <p>ỦY BAN KHOA HỌC VÀ KỸ THUẬT NHÀ NƯỚC</p> <p>Viện Đo lường và Tiêu chuẩn</p>	<p>TIÊU CHUẨN NHÀ NƯỚC</p> <p>THEN TIẾP TUYẾN CỖ LỚN</p> <p>Kích thước mặt cắt của then và rãnh then</p>	<p>TCVN 148-64</p>
---	---	---------------------------

1. Kích thước mặt cắt của then và rãnh then tiếp tuyến cỡ lớn phải theo những chỉ dẫn ở hình vẽ và trong bảng của tiêu chuẩn này.



Bộ môn Chi tiết máy
trường Đại học Bách khoa biên soạn

Ủy ban Khoa học Nhà nước
duyet y ngày 1-10-1964

Có hiệu lực
từ 1-1-1966