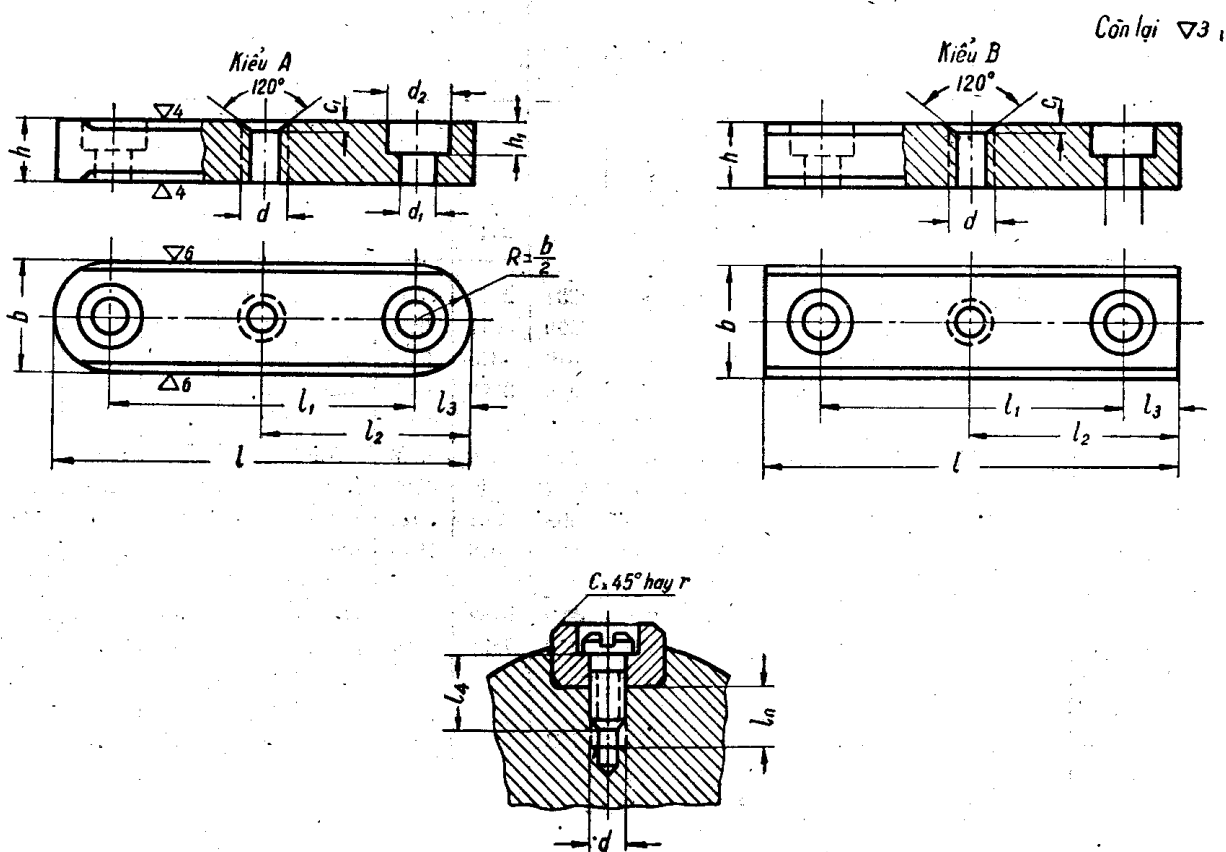


|   |  |                           |
|---|--|---------------------------|
| <p>VIỆT NAM<br/>DÂN CHỦ CỘNG HÒA</p> <p>ỦY BAN<br/>KHOA HỌC VÀ KỸ THUẬT<br/>NHÀ NƯỚC</p> <p>Viện Đo lường và<br/>Tiêu chuẩn</p> | <p>TIÊU CHUẨN NHÀ NƯỚC</p> <p><b>THEN BĂNG DẪN HƯỚNG</b></p> <p>Kích thước</p> | <p><b>TCVN 151-64</b></p> |
|---|--|---------------------------|

1. Tiêu chuẩn này dùng cho then băng dẫn hướng đầu tròn (kiểu A) hoặc đầu vuông (kiểu B).

2. Kích thước của then băng dẫn hướng có vít bắt chặt trên trục phải theo những chỉ dẫn ở hình vẽ và trong các bảng của tiêu chuẩn này.



Ví dụ ký hiệu quy ước :

Then kiểu A có kích thước  $b = 18\text{mm}$ ,  $h = 11\text{mm}$ ,  $l = 100\text{mm}$  :

Then băng  $18 \times 11 \times 100$  TCVN 151-64

Then kiểu B có kích thước như trên :

Then băng B  $18 \times 11 \times 100$  TCVN 151-64