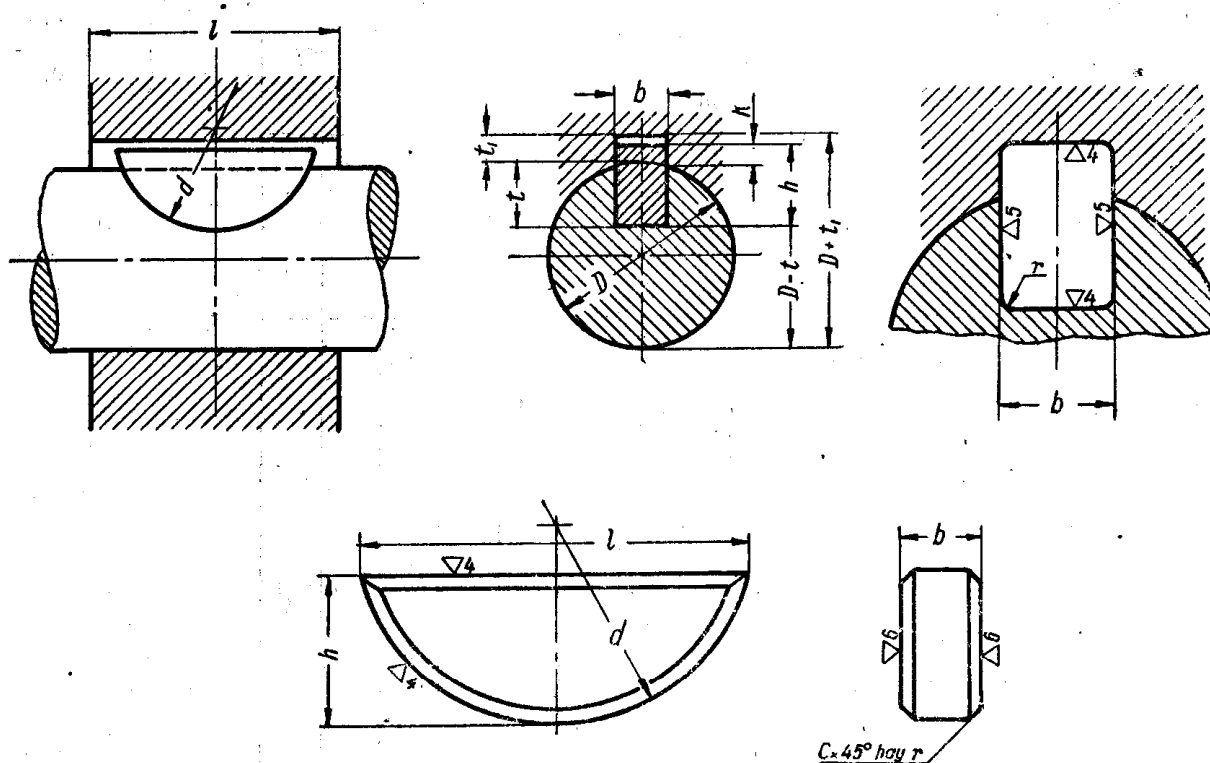


<p>VIỆT-NAM DÂN CHỦ CỘNG HÒA</p> <p>ỦY BAN KHOA HỌC VÀ KỸ THUẬT NHÀ NƯỚC</p> <p>Viện Đo lường và Tiêu chuẩn</p>	<p>TIÊU CHUẨN NHÀ NƯỚC</p> <p>THEN BÁN NGUYỆT</p> <p>Kích thước của then và rãnh then</p>	<p>TCVN 152-64</p>
---	--	---------------------------

1. Kích thước của then bán nguyệt và rãnh then bán nguyệt phải theo những chỉ dẫn ở hình vẽ và trong bảng của tiêu chuẩn này.



Chú thích:

1. Ghi kích thước trên bản vẽ chế tạo theo mặt chuẩn công nghệ hoặc mặt chuẩn đo : trên lỗ là $D + t_1$; trên trục là $D - t$ hoặc t .
2. K là kích thước tham khảo để tính mối lắp then theo ứng suất chèn dập.
3. Cho phép vát hoặc vê tròn các cạnh sắc theo bán kính $\approx 0,1 b$.

Ví dụ ký hiệu quy ước của then có kích thước $b = 6mm, h = 10mm$:
Then bán nguyệt 6×10 TCVN 152-64

<p>Bộ môn Chi tiết máy trường Đại học Bách khoa biên soạn</p>	<p>Ủy ban Khoa học Nhà nước duyet y ngày 1-10-1964</p>	<p>Có hiệu lực từ 1-1-1966</p>
---	--	------------------------------------