

TCVN

TIÊU CHUẨN QUỐC GIA

TCVN 11281-7:2018

ISO 20957-7:2005

Xuất bản lần 1

THIẾT BỊ TẬP LUYỆN TẠI CHỖ
PHẦN 7: THIẾT BỊ KÉO TAY, YÊU CẦU AN TOÀN RIÊNG
BỔ SUNG VÀ PHƯƠNG PHÁP THỬ

Stationary training equipment –
Part 7: Rowing machines, additional specific safety
requirements and test methods

HÀ NỘI – 2018

Mục lục

| | Trang |
|----------------------------------|-------|
| Lời nói đầu..... | 4 |
| 1 Phạm vi áp dụng..... | 5 |
| 2 Tài liệu viện dẫn..... | 5 |
| 3 Thuật ngữ và định nghĩa..... | 6 |
| 4 Phân loại..... | 8 |
| 5 Yêu cầu an toàn..... | 8 |
| 6 Phương pháp thử..... | 10 |
| 7 Hướng dẫn sử dụng bổ sung..... | 14 |

Lời nói đầu

TCVN 11281-7:2018 hoàn toàn tương đương với ISO 20957-7:2005.

TCVN 11281-7:2018 do Trung tâm huấn luyện thể thao quốc gia Thành phố Hồ Chí Minh biên soạn, Bộ Văn hóa, Thể thao và Du lịch đề nghị, Tổng cục Tiêu chuẩn Đo lường Chất lượng thẩm định, Bộ Khoa học và Công nghệ công bố.

Bộ tiêu chuẩn TCVN 11281 (ISO 20957) *Thiết bị tập luyện tại chỗ* bao gồm các tiêu chuẩn sau:

- TCVN 11281-1:2015 (ISO 20957-1:2013), *Phần 1: Yêu cầu an toàn chung và phương pháp thử,*
- TCVN 11281-2:2016 (ISO 20957-2:2005), *Phần 2: Thiết bị tập sức mạnh, yêu cầu an toàn riêng bổ sung và phương pháp thử,*
- TCVN 11281-4:2016 (ISO 20957-4:2016), *Phần 4: Ghế dài tập sức mạnh, yêu cầu an toàn riêng bổ sung và phương pháp thử,*
- TCVN 11281-5:2018 (ISO 20957-5:2016), *Phần 5: Thiết bị tập luyện có động cơ quay, yêu cầu an toàn riêng bổ sung và phương pháp thử,*
- TCVN 11281-6:2018 (ISO 20957-6:2005), *Phần 6: Thiết bị chạy bộ, yêu cầu an toàn riêng bổ sung và phương pháp thử,*
- TCVN 11281-7:2018 (ISO 20957-7:2005), *Phần 7: Thiết bị kéo tay, yêu cầu an toàn riêng bổ sung và phương pháp thử.*

Bộ tiêu chuẩn ISO 20957 *Stationary training equipment* còn các tiêu chuẩn sau:

- ISO 20957-8:2005, *Part 8: Steppers, stairclimbers and climbers – Additional specific safety requirements and test methods,*
- ISO 20957-9:2005, *Part 9: Elliptical trainers, additional specific safety requirements and test methods,*
- ISO 20957-10:2007, *Part 10: Exercise bicycles with a fixed wheel or without freewheel, additional specific safety requirements and test methods.*

Thiết bị tập luyện tại chỗ –

Phần 7: Thiết bị kéo tay, yêu cầu an toàn riêng bổ sung và phương pháp thử

Stationary training equipment –

Part 7: Rowing machines, additional specific safety requirements and test methods

1 Phạm vi áp dụng

Tiêu chuẩn này quy định các yêu cầu an toàn riêng bổ sung đối với thiết bị kéo tay, các yêu cầu này bổ sung cho các yêu cầu an toàn chung quy định trong TCVN 11281-1 (ISO 20957-1). Tiêu chuẩn này được sử dụng kết hợp với TCVN 11281-1 (ISO 20957-1).

Tiêu chuẩn này áp dụng cho thiết bị luyện tập tại chỗ kiểu kéo tay (kiểu 7), (sau đây được gọi là thiết bị kéo tay), loại S và loại H và có độ chính xác cấp A.

Mọi phụ kiện kèm theo được cung cấp cùng với thiết bị kéo tay để thực hiện các bài tập bổ sung phải tuân theo các yêu cầu của TCVN 11281-1 (ISO 20957-1) và các yêu cầu an toàn riêng khác của bộ tiêu chuẩn TCVN 11281 (ISO 20957).

2 Tài liệu viện dẫn

Các tài liệu viện dẫn sau rất cần thiết cho việc áp dụng tiêu chuẩn này. Đối với các tài liệu viện dẫn ghi năm công bố thì áp dụng phiên bản được nêu. Đối với các tài liệu viện dẫn không ghi năm công bố thì áp dụng phiên bản mới nhất, bao gồm cả các sửa đổi, bổ sung (nếu có).

TCVN 11281-1 (ISO 20957-1), *Thiết bị luyện tập tại chỗ – Phần 1: Yêu cầu an toàn chung và phương pháp thử.*

TCVN 6238-1 (ISO 8124-1)¹⁾, *An toàn đồ chơi trẻ em – Phần 1: Các yêu cầu an toàn liên quan đến tính chất cơ lý.*

¹⁾ Tiêu chuẩn khu vực EN 71-1 hoàn toàn tương đương Tiêu chuẩn quốc tế ISO 8124-1 đã được biên soạn thành Tiêu chuẩn quốc gia TCVN 6238-1

TCVN 11281-7:2018

EN 547-3, *Safety of machinery – Human body measurements – Part 3: Anthropometric data* (An toàn máy – Đo lường cơ thể người – Phần 3: Dữ liệu nhân trắc học).

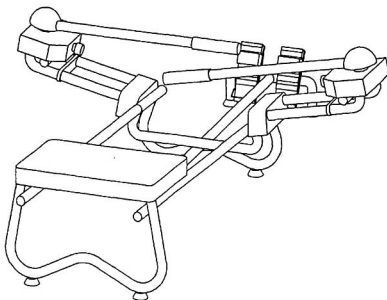
3 Thuật ngữ và định nghĩa

Tiêu chuẩn này sử dụng các thuật ngữ và định nghĩa nêu trong TCVN 11281-1 (ISO 20957-1) và các thuật ngữ, định nghĩa dưới đây.

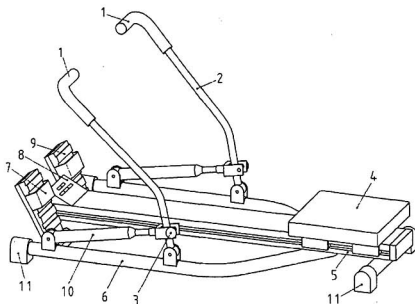
3.1

Thiết bị kéo tay (rowing machine)

Thiết bị luyện tập tại chỗ có một ghế ngồi di chuyển mô phỏng chuyển động chèo thuyền (xem Hình 1 đến Hình 3).



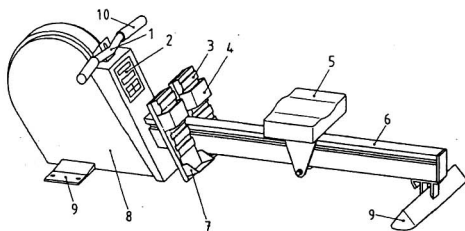
Hình 1 – Ví dụ về thiết bị kéo tay với hệ thống mái chèo đôi



CHÚ DẪN

- | | | | |
|---|---------------------|----|-------------------------|
| 1 | tay nắm | 7 | đai chân |
| 2 | cánh tay chèo | 8 | bộ phận hiển thị |
| 3 | điều chỉnh lực căng | 9 | bàn đỡ chân |
| 4 | ghế ngòi | 10 | piston thủy lực/khí nén |
| 5 | thanh ray | 11 | bộ đỡ |
| 6 | khung | | |

Hình 2 – Ví dụ về thiết bị kéo tay với hệ thống thủy lực/khí nén



CHÚ DẪN

| | | | |
|---|------------------|----|-------------------|
| 1 | tay cầm | 6 | thanh ray |
| 2 | bộ phận hiển thị | 7 | thanh đỡ gót chân |
| 3 | bàn đỡ chân | 8 | vỏ máy |
| 4 | đai chân | 9 | bệ đỡ |
| 5 | ghế ngồi | 10 | tay nắm |

Hình 3 – Ví dụ về thiết bị kéo tay với hệ thống cáp

4 Phân loại

Phân loại theo Điều 4 của TCVN 11281-1 (ISO 20957-1).

5 Yêu cầu an toàn

5.1 Yêu cầu chung

Tùy theo thiết kế từng bộ phận của thiết bị, áp dụng các yêu cầu dưới đây một cách thích hợp.

5.2 Kết cấu bên ngoài

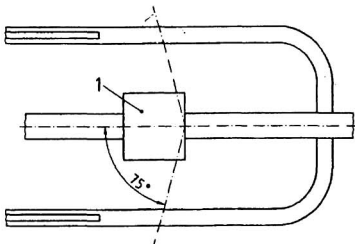
5.2.1 Các điểm ép, điểm trượt và điểm chuyển động qua lại bên trong khu vực tiếp cận được

Khoảng cách giữa các phần chuyển động được và phần chuyển động liền kề hoặc phần cố định phải ít nhất là 25 mm nếu có liên quan đến ngón tay, nếu không thì ít nhất là 60 mm.

Các điểm dừng bắt buộc được loại trừ (nếu người sử dụng không bị đặt vào rủi ro). Mỗi điểm dừng có thể tiếp cận được phải có một bề mặt tối thiểu 400 mm². Khi nén với một áp lực 90 N/cm², mỗi điểm dừng sẽ tạo ra một bề mặt 400 mm².

Không áp dụng mức 60 mm khi các điểm ép ở trong phạm vi tầm nhìn của người sử dụng trên toàn bộ biên độ chuyển động trong quá trình sử dụng (xem Hình 4).

Nếu khoảng cách giữa các phần chuyển động và các phần cố định liền kề không thay đổi trong quá trình chuyển động, ngón tay thử theo 6.2 không được bị kẹt.



CHÚ DẪN

1 ghế ngồi

Hình 4 – Tầm nhìn

5.2.2 Bộ phận truyền động và phần quay

Các bộ phận truyền động, quạt và bánh đà phải được bảo vệ, do đó, khi thử theo 6.2, ngón tay thử không thể bị kẹt.

5.2.3 Độ tăng nhiệt

Khi thử theo 6.4, các phần tiếp cận được của thiết bị kéo tay không được có nhiệt độ cao hơn 65 °C.

5.2.4 Ghế ngồi

Khi thử theo 6.3 và 6.1.4, ghế ngồi không được trật khỏi thanh ray.

5.3 Khả năng chịu tải của thiết bị

Khi thử theo 6.5

- với 250 kg đối với loại H và
- với 300 kg đối với loại S

mỗi bộ phận của thiết bị phải chịu được lực thử mà không bị biến dạng nhiều hơn $f = 1/100$ đối với một dầm đỡ đơn giản và $f = 1/150$ đối với một dầm chia (xem Hình 5).

Sau các phép thử, tất cả các phần của thiết bị kéo tay vẫn phải giữ được chức năng hoạt động như thiết kế của nhà sản xuất.

5.4 Tay cầm

Trong thiết bị kéo tay, vì tay cầm được nối với máy bằng một chi tiết mềm (đai dây hoặc xích), khối lượng của tay cầm không gồm cả chi tiết mềm không được vượt quá 600 g.

Thử theo 6.1.5.

5.5 Bàn đỡ chân và đai chân

Đối với loại S và H, phải thực hiện dự phòng để buộc chặt chân (đai chân), đối với loại S, bàn đỡ chân hoặc đai chân phải có thể điều chỉnh được cho các cỡ chân khác nhau. Thử theo 6.1.4.

Khi thử theo 6.1, mỗi đai chân phải chịu được

- loại H: 500 N
- loại S: 1 000 N

mà không bị nứt vỡ.

Khi thử theo 6.6.2, mỗi bàn đỡ chân phải chịu được một tải thử 1 000 N mà không bị nứt vỡ.

5.6 Độ bền

Khi thử theo 6.7, thiết bị kéo tay phải chịu được

- 12 000 chu kỳ đối với loại H và
- 100 000 chu kỳ đối với loại S.

Sau các phép thử, thiết bị kéo tay vẫn phải giữ được chức năng hoạt động như thiết kế của nhà sản xuất và không được cho thấy bất kỳ dấu hiệu hỏng hóc nào, ví dụ: rò rỉ dầu.

5.7 Độ ổn định

Khi thử theo 6.8, đế của thiết bị kéo tay không được nâng lên quá 10 mm.

5.8 Yêu cầu bổ sung đối với cấp A

Biến thiên của công suất chỉ báo hoặc công suất được xác định P so với đầu vào công suất không được vượt quá ± 5 W lên đến 50 W và ± 10 % trên 50 W.

Thử theo 6.9.

6 Phương pháp thử

6.1 Yêu cầu chung

6.1.1 Kiểm tra kích thước

6.1.2 Kiểm tra bằng mắt thường

6.1.3 Kiểm tra bằng tay

6.1.4 Thử tính năng

6.1.5 Thử trọng lượng

6.2 Thử các điểm ép, điểm trượt và điểm chuyển động qua lại bên trong khu vực có thể tiếp cận được và bộ phận truyền động và phần quay

Dụng cụ:

- đầu dò ngón tay thử B theo TCVN 6238-1(ISO 8124-1) đối với loại H và
- ngón tay thử theo 6.5 của TCVN 11281(ISO 20957-1) đối với loại S.

Đưa ngón tay thử đến tất cả các phần chuyển động từ mọi hướng.

Xác định xem ngón tay thử có bị kẹt không.

6.3 Thử ghế ngồi

Đặt một lực thử 100 N trong 1 min tới tất cả các chiều của ghế ngồi.

Kiểm tra xem ghế có luôn gắn với thanh ray không.

6.4 Thử độ tăng nhiệt

Dụng cụ: nhiệt kế tiếp xúc với độ chính xác ± 1 °C.

Vận hành thiết bị kéo tay trong 20 min với các giá trị sau:

a) đối với thiết bị phụ thuộc vào tốc độ

- 25 lần kéo hoàn chỉnh trong một min;
- 350 N đo được ở một hoặc kết hợp cả hai tay cầm;
- 60 % của toàn bộ chuyển động;

b) đối với thiết bị phụ thuộc vào tốc độ

- 350 N trên 60 % của chuyển động ở tốc độ kéo thích hợp;

Công suất 350 N là công suất trung bình được tạo ra trong một lần kéo hoàn chỉnh.

6.5 Thử tải trọng bên trong

Đặt thiết bị kéo tay tự do trên một mặt phẳng sàn và kẹp chốt ngồi ở vị trí giữa của bộ đỡ khung.

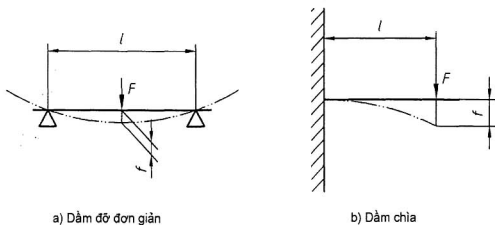
Đặt một tải thử F của

- 250 kg (loại H) và
- 300 kg (loại S)

lên ghế trong 5 min, xem Hình 5.

Dỡ tải và xác định kích thước chuẩn f theo Hình 5.

Chân của thiết bị không được cố định với sàn trong quá trình thử.



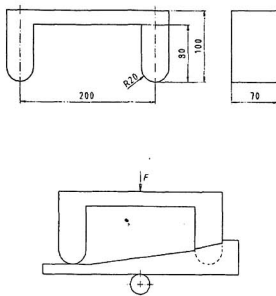
Hình 5 – Thử độ biến dạng cố định

6.6 Thử bàn đỡ chân và đai chân

6.6.1 Đặt lực thử ở tâm của đai chân vuông góc với bàn đỡ chân trong 1 min.

6.6.2 Đặt lực thử 1 000 N lên bàn đỡ chân bằng cách sử dụng thiết bị thử theo Hình 6 trong 1 min.

Kích thước tính bằng milimét



Hình 6 – Thiết bị để thử bàn đỡ chân

6.7 Thử độ bền

Đối với thiết bị không phụ thuộc vào tốc độ, thực hiện phép thử ở 25 chu kỳ/min với một lực mà tạo ra 200 N ở tay cầm và bao phủ từ 75 % đến 80 % phạm vi chèo của phân vị 95 của nam theo EN 547-3 với tải chuyển động 60 kg được đặt trên ghế ngồi.

Đối với thiết bị phụ thuộc vào tốc độ, thực hiện phép thử ở tốc độ mà tạo ra lực 200 N ở tay cầm.

Thực hiện thử độ bền như sau:

- a) đối với loại H, 12 000 chu kỳ làm việc trong 15 min và nghỉ 15 min và tiếp tục như vậy cho đến khi hoàn thành
- b) đối với loại S, 100 000 chu kỳ làm việc trong 10 h, làm nguội đến nhiệt độ phòng, sau đó tiếp tục trong 10 h nữa và tiếp tục phương pháp này cho đến khi hoàn thành phép thử.

Kiểm tra sau khi thử xem thiết bị kéo tay có khả năng thực hiện chức năng theo đúng hướng dẫn sử dụng của nhà sản xuất hoặc có dấu hiệu bất lợi hay không.

6.8 Thử độ ổn định

Một người thử nặng (100 ± 5) kg, cao (1750 ± 50) mm phải ngồi trên thiết bị kéo tay trong tư thế tập luyện bình thường để vận hành thiết bị kéo tay như được nhắc đến trong hướng dẫn

- ở tốc độ 35 lần kéo/min tại lực cản nhỏ nhất đối với thiết bị không phụ thuộc vào tốc độ và
- ở tốc độ 35 lần kéo/min đối với thiết bị phụ thuộc vào tốc độ.

Đặt thiết bị kéo tay ở độ dốc 10° theo chiều động và 5° theo tất cả các chiều còn lại.

Thời gian thử là 1 min.

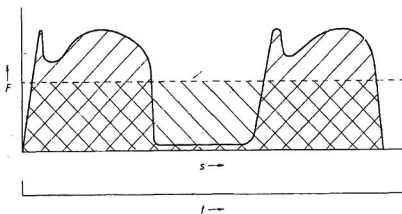
6.9 Thử yêu cầu bổ sung đối với cấp A

So sánh đầu vào công suất cơ học với công suất hiển thị.

Xác định đầu vào công suất cơ học bằng cách tính lực đầu vào trên khoảng cách và thời gian, xem Hình 7. Công suất được hiển thị phải nằm trong khoảng $\pm 10\%$ của giá trị đo được tính bằng oát sử dụng các tham số thử của nhà sản xuất, xem 7 c).

Đầu vào công suất phải là trung bình của thời gian thử 10 min.

Dụng cụ thử để đo lực, khoảng cách và thời gian phải có độ chính xác $\pm 1\%$ đối với mỗi biến.



CHÚ DẪN

- 1 bắt đầu một lần kéo
- 2 quay lại
- 3 bắt đầu lần kéo tiếp theo

Hình 7 – Ví dụ đồ thị công suất đầu vào

7 Hướng dẫn sử dụng bổ sung

Để bổ sung cho TCVN 11281-1 (ISO 20957-1), hướng dẫn sử dụng để hiểu phải được cung cấp với mỗi thiết bị kéo tay.

Hướng dẫn sử dụng ít nhất phải bao gồm các thông tin sau, phụ thuộc vào loại thiết bị:

- a) tải xác định;
- b) thông tin về hệ thống hãm (phụ thuộc tốc độ hoặc không phụ thuộc tốc độ);
- c) đối với cấp A, các tham số thử: tốc độ tập, thiết lập lực cản và phạm vi chuyển động;
- d) vận chuyển và bảo quản an toàn;