

TCVN

TIÊU CHUẨN QUỐC GIA

TCVN 12545-3:2019

ISO 10101-3:1993

Xuất bản lần 1

**KHÍ THIÊN NHIÊN –
XÁC ĐỊNH HÀM LƯỢNG NƯỚC BẰNG PHƯƠNG PHÁP
KARL FISCHER – PHẦN 3: QUY TRÌNH ĐO ĐIỆN LƯỢNG**

*Natural gas - Determination of water by the Karl Fischer method –
Part 3: Coulometric procedure*

HÀ NỘI - 2019

Lời nói đầu

TCVN 12545-3:2019 hoàn toàn tương đương với ISO 10101-3:1993.

TCVN 12545-3:2019 do Ban kỹ thuật tiêu chuẩn quốc gia TCVN/TC193 Sản phẩm khí biên soạn, Tổng cục Tiêu chuẩn Đo lường Chất lượng đề nghị, Bộ Khoa học và Công nghệ công bố.

Bộ TCVN 12545 (ISO 10101) *Khí thiên nhiên – Xác định hàm lượng nước bằng phương pháp Karl Fischer*, gồm các tiêu chuẩn sau:

- TCVN 12545-1:2019 (ISO 10101-1:1993), *Phần 1: Yêu cầu chung*;
- TCVN 12545-2:2019 (ISO 10101-2:1993), *Phần 2: Quy trình chuẩn độ*;
- TCVN 12545-3:2019 (ISO 10101-3:1993), *Phần 3: Quy trình đo điện lượng*.

Khí thiên nhiên – Xác định hàm lượng nước bằng phương pháp Karl Fischer –

Phần 3: Quy trình đo điện lượng

*Natural gas – Determination of water by the Karl Fischer method –
Part 3: Coulometric procedure*

CẢNH BÁO: Phải tuân thủ các quy định về an toàn, nếu các thiết bị được đặt trong khu vực nguy hại. Vì tính độc và mùi của pyridin, nên người sử dụng cần đảm bảo chắc chắn phải có sự thông thoáng đầy đủ.

1 Phạm vi áp dụng

Tiêu chuẩn này quy định quy trình đo điện lượng để xác định trực tiếp hàm lượng nước bằng phương pháp Karl Fischer. Tiêu chuẩn này áp dụng đối với khí thiên nhiên và các khí khác không phản ứng với thuốc thử Karl Fischer.

Tiêu chuẩn này áp dụng đối với các nồng độ nước từ 5 mg/m³ đến 5000 mg/m³. Các thể tích được biểu thị bằng mét khối tại nhiệt độ 273,15 K (0 °C) và áp suất 101,325 kPa (1 atm).

2 Tài liệu viện dẫn

Các tài liệu viện dẫn sau đây là cần thiết để áp dụng tiêu chuẩn này. Đối với các tài liệu viện dẫn ghi năm công bố thì áp dụng bản được nêu. Đối với các tài liệu viện dẫn không ghi năm công bố thì áp dụng bản mới nhất, bao gồm cả các sửa đổi, bổ sung (nếu có).

TCVN 12545-1 (ISO 10101-1) *Khí thiên nhiên – Xác định hàm lượng nước bằng phương pháp Karl Fischer – Phần 1: Yêu cầu chung.*

ISO 5725:1986, *Precision of test method – Determination of repeatability and reproducibility for a standard test method by interlaboratory tests (Độ chụm của phương pháp thử – Xác định độ lặp lại và độ tái lập đối với phương pháp thử tiêu chuẩn bằng các thử nghiệm liên phòng).*

3 Nguyên tắc

Cho một thể tích khí xác định đi qua bình chuẩn độ, ở đó nước bị hấp thụ bởi dung dịch anot. I-ốt cần thiết để xác định hàm lượng nước bằng phản ứng Karl Fischer được sinh ra từ iodua. Điện lượng tỷ lệ thuận với khối lượng i-ốt được sinh ra, nhờ đó xác định được hàm lượng.

Nguyên tắc và các phản ứng hoá học của phương pháp Karl Fischer được quy định trong TCVN 12545-1 (ISO 10101-1), Điều 3 và Điều 4. Các ảnh hưởng cũng được nêu trong Điều 4 của TCVN 12545-1 (ISO 10101-1).

4 Thuốc thử

4.1 Thuốc thử được tổng hợp đặc biệt đối với phép xác định điện lượng

CHÚ THÍCH 1: Thành phần điển hình của dung dịch anot như sau: trichlorometan 34 % khối lượng, tetrachlorometan 3 % khối lượng, metanol 22 % khối lượng, chất còn lại là lưu huỳnh dioxit và pyridin

Có thể sử dụng các thuốc thử khác đối với phép xác định điện lượng bằng phương pháp Karl Fischer, nếu chúng thích hợp.

4.2 Dung dịch chuẩn, nghĩa là hỗn hợp nước và metanol có hàm lượng nước là 5,0 mg/L \pm 4 % hoặc 10,0 mg/L \pm 4 %. Bảo quản dung dịch này trong bình được đậy kín bằng nút.

4.3 Phospho pentoxit, với chất chỉ thị.

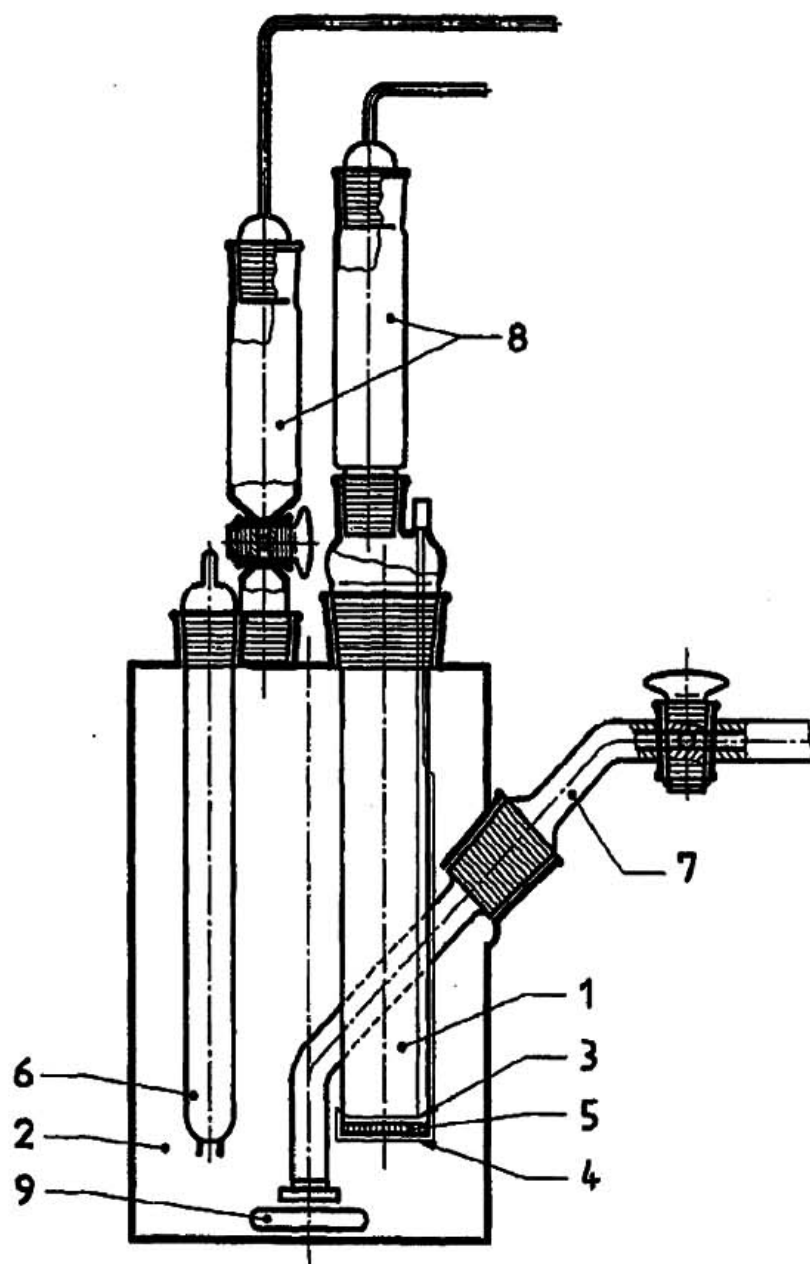
5 Thiết bị, dụng cụ

Sơ đồ của bình chuẩn độ được nêu trong Hình 1 và sơ đồ của thiết bị đầy đủ được trình bày trong Hình 2. Hình 3 và Hình 4 tương ứng minh hoạ đường vào khí với van 3 chiều và ống làm khô trong đường ra khí.

Tất cả các bộ phận tiếp xúc với khí phải được làm từ thủy tinh và thép không gỉ. Các bộ nối mềm phải là polychloropren hoặc vật liệu đàn hồi flo. Rotor của vòi đường vào khí phải là polytetrafluoroetylen.

6 Lấy mẫu

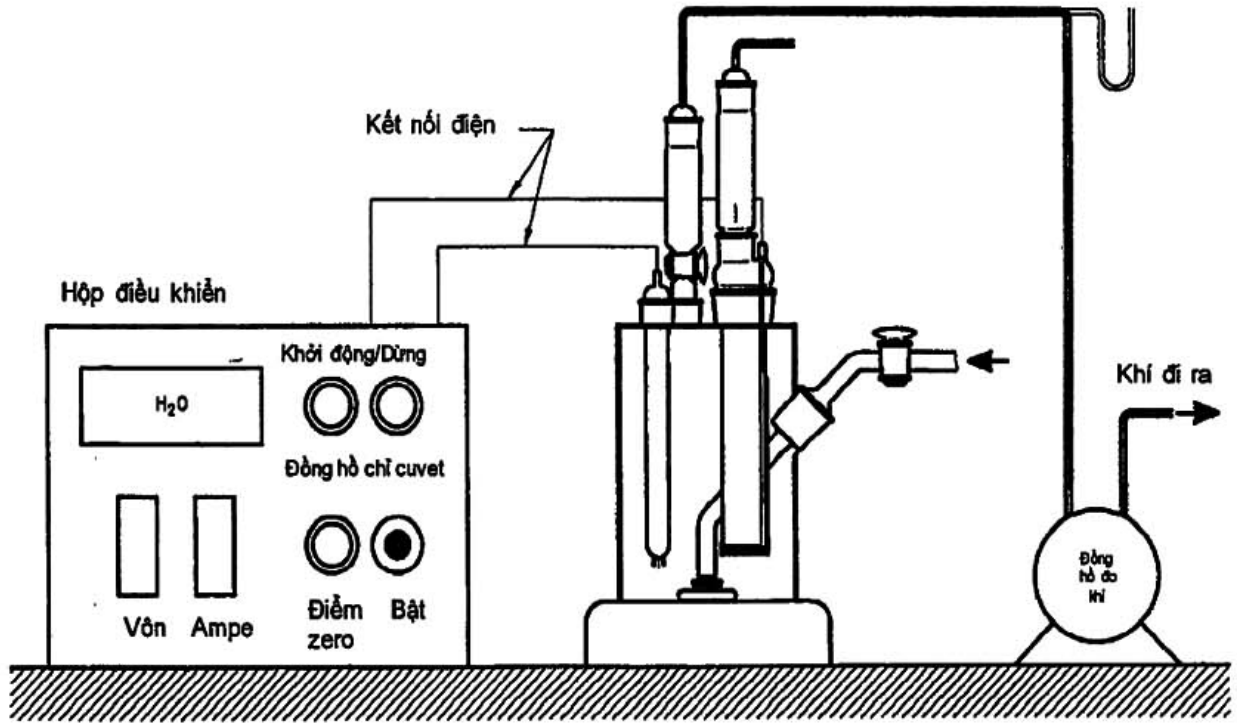
Xem TCVN 12545-1 (ISO 10101-1), Điều 5.



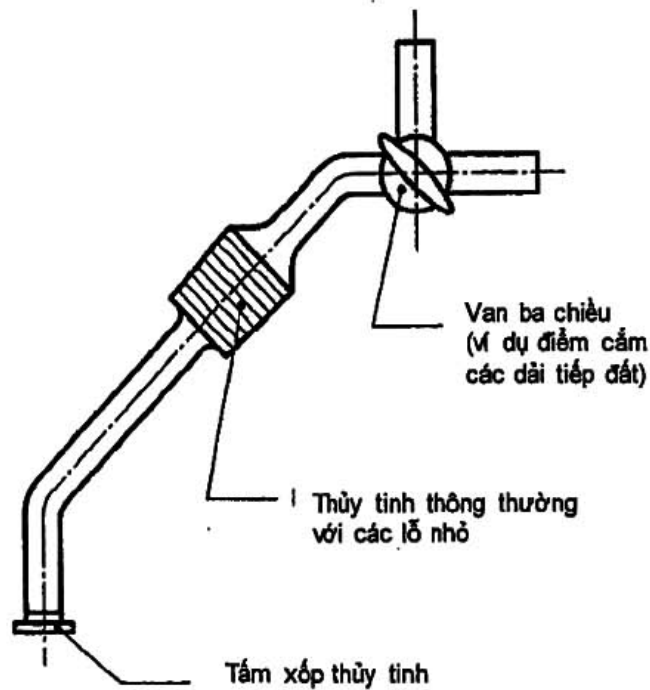
CHÚ DẪN:

- 1 Khoảng catot
- 2 Khoảng anot
- 3 Catot
- 4 Anot
- 5 Màng ngăn
- 6 Điện cực đôi platin
- 7 Đường khí vào
- 8 Các ống làm khô
- 9 Máy khuấy từ

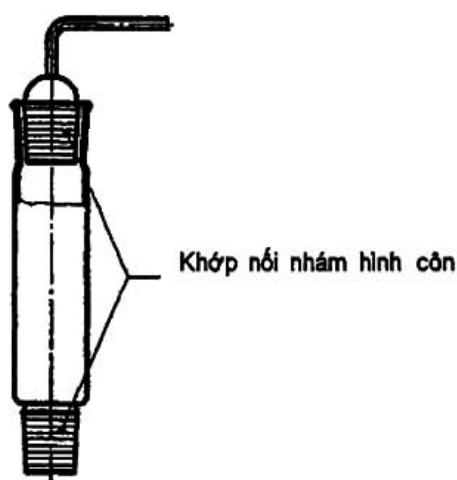
Hình 1 – Bình chuẩn độ



Hình 2 – Thiết bị Karl Fischer đối với phép xác định điện lượng – Bộ lắp ráp điện hình



Hình 3 – Đường khí vào với van ba chiều



Hình 4 – Ống làm khô trong đường khí ra

7 Cách tiến hành

7.1 Lắp đặt

Tuân thủ các hướng dẫn của nhà sản xuất về việc bổ sung các thuốc thử vào bình chuẩn độ, bật thiết bị và xác định nước ban đầu.

7.2 Thử nghiệm đáp ứng

Rửa xylanh dung tích 10 μL hai lần bằng dung dịch chuẩn (4.2) và đưa vào lượng đã đo (khoảng 10 μL) vào khoang anot với đầu kim nằm dưới bề mặt của chất lỏng. Bật máy khuấy từ và bắt đầu phép xác định.

Các kết quả, được tính bằng microgam, phù hợp với khối lượng của nước đưa vào dung dịch chuẩn nên nằm trong phạm vi độ lặp lại dự kiến. Nếu không đạt được sự phù hợp tốt, tìm kiếm các lỗi kỹ thuật trong thiết bị và giải quyết nó trước khi sử dụng.

7.3 Phép đo

Bật máy khuấy từ. Thổi sạch đường mẫu thông ra ngoài qua van ba chiều. Điều chỉnh van ba chiều để khí trực tiếp đi vào bình chuẩn độ và điều chỉnh lưu lượng khí từ 30 L/h đến 40 L/h. Đo lưu lượng tại cửa ra từ bình với đồng hồ đo khí ướt. Thể tích khí được sử dụng phụ thuộc vào nồng độ dự kiến của nước. Khi thể tích khí này đã đi qua bình, quay van ba chiều về vị trí cũ.

CHÚ THÍCH 2: Lưu lượng dòng tối ưu phụ thuộc vào dạng hình học của thiết bị. Kiểm tra xem tất cả nước có được hấp thụ hết không, cần tiến hành bằng cách cho qua thể tích khí tương tự tại các tốc độ dòng khác nhau và đảm bảo rằng nhận được các kết quả bằng nhau.

Đối với các nồng độ nước thấp, nên lùi phép xác định cho đến khi một thể tích cần thiết đi qua. Quy trình xác định chậm lại chỉ có thể được áp dụng nếu có sẵn đặc điểm chương trình trên thiết bị

đo điện lượng, sau đó tiếp tục bù trừ đối với nền trên toàn thời gian nhập vào bộ nhớ. Nếu quy trình này được sử dụng, người vận hành phải được hài lòng rằng bù trừ tự động đối với độ trôi zero là vẫn được áp dụng một cách chính xác. Độ trôi nên là không đổi trong suốt toàn bộ thời gian xác định.

7.4 Phép thử trắng

Trong trường hợp các nồng độ nước (nhỏ hơn 100 mg/m³), tiến hành phép xác định trắng để hiệu chỉnh đối với phân hao hụt i-ốt do bay hơi trong quá trình mẫu khí thổi qua. Cuối cùng, lấp cột hấp thụ được nhồi phospho pentoxit (4.3) càng gần đường vào bình chuẩn độ càng tốt. Cho lượng khí khô đi qua, trong cùng các điều kiện như chúng được áp dụng đối với mẫu thực (tốc độ dòng, thời gian, áp suất và nhiệt độ). Lặp lại phép thử trắng cho đến khi đạt được mức không đổi.

CHÚ THÍCH 3: Nồng độ hơi nước cân bằng với những lượng phospho pentoxit đến 0,2 mg/m³. Trong các điều kiện xung quanh, i-ốt mất đi do bay hơi sẽ tương đương với các nồng độ nước từ 1 mg/m³ đến 4 mg/m³.

Các hàm lượng của chất hấp thụ nên được thay thế khi khu vực bị nhuộm màu chiếm hơn 50 % chiều dài chất hấp thụ.

8 Biểu thị kết quả

8.1 Phương pháp tính toán

Hàm lượng nước của khí, tính bằng miligam trên mét khối tại 273,15 K (0 °C) và 101,325 kPa (1 atm), theo công thức sau:

$$\rho(H_2O) = \frac{(m_1 - m_0)(273,15 + \theta_A) \times 101,325}{V_A(p_A - p_w) \times 273,15}$$

Trong đó

m_0 là khối lượng của nước nhận được trong phép thử trắng, tính bằng microgam;

m_1 là khối lượng của nước nhận được trong phép xác định mẫu, tính bằng microgam;

θ_A là nhiệt độ của khí trong đồng hồ khí thử nghiệm-ướt, tính bằng độ C;

V_A là thể tích của khí đi qua bình chuẩn độ, tính bằng lít;

p_A là áp suất tuyệt đối của khí trong đồng hồ đo khí thử nghiệm-ướt, tính bằng kilopascal;

p_w là áp suất hơi của nước tại nhiệt độ θ_A , tính bằng kilopascal.

Nếu cần, hàm lượng nước có thể được hiệu chỉnh đối với các ảnh hưởng do các hợp chất lưu huỳnh được nêu trong Điều 4 của TCVN 12545-1 (ISO 10101-1). Biểu thị hàm lượng nước là $\rho(H_2O)$, tính bằng miligam trên met khối, chọn số lượng các chữ số có nghĩa theo giá trị của độ lặp lại.

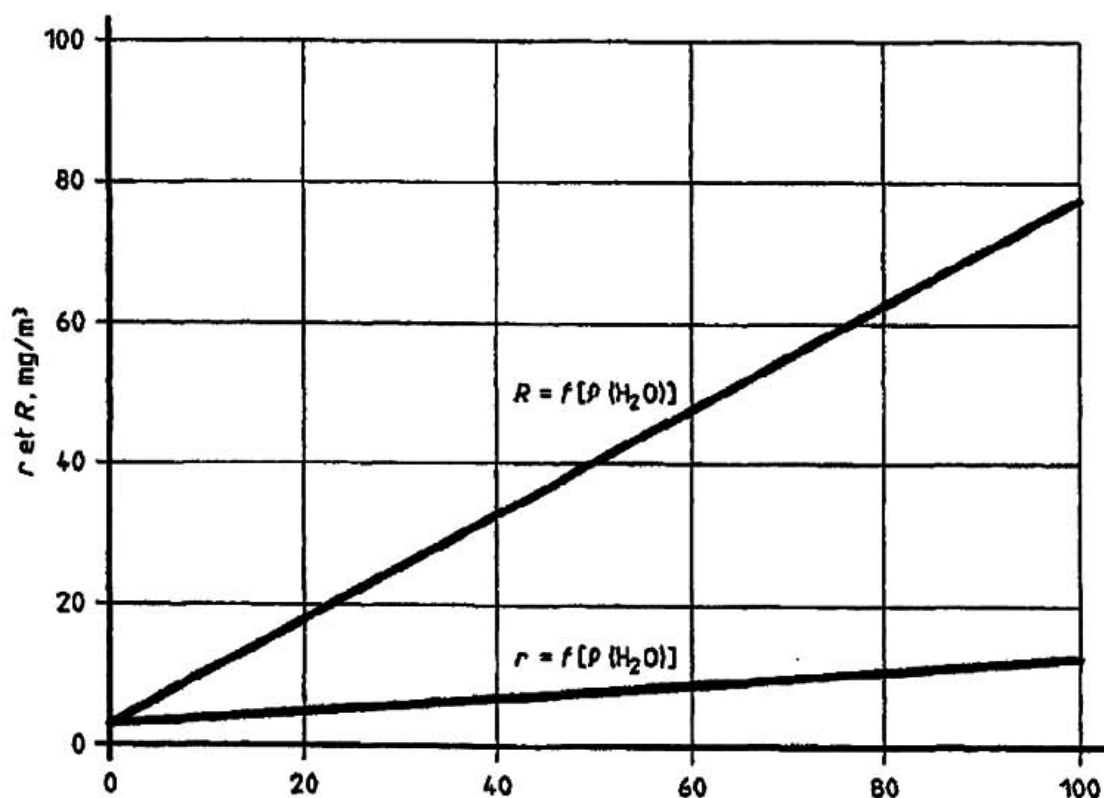
8.2 Độ chụm

8.2.1 Độ lặp lại, r

Nếu một thí nghiệm viên xác định hai kết quả khác nhau trong các điều kiện lặp lại, cả hai kết quả phải được xem xét là có thể chấp nhận và phù hợp với TCVN 12545-3 (ISO 10101-3), miễn là chúng không khác nhau nhiều hơn giá trị số của r trình bày trong Hình 5, được xác định theo ISO 5725.

8.2.2 Độ tái lập, R

Nếu các phòng thử nghiệm khác nhau xác định các kết quả trong các điều kiện có thể so sánh, cả hai kết quả phải được xem xét là có thể chấp nhận và phù hợp với TCVN 12545-3 (ISO 10101-3), miễn là chúng không khác nhau nhiều hơn giá trị số của R trình bày trong Hình 5, được xác định theo ISO 5725.



Hình 5 – Độ lặp lại r và độ tái lập R

9 Báo cáo thử nghiệm

Báo cáo thử nghiệm phải bao gồm ít nhất các thông tin sau.

- Viện dẫn tiêu chuẩn này;
- Ngày tháng lấy mẫu hoặc thử nghiệm;
- Địa điểm lấy mẫu hoặc thử nghiệm;

TCVN 12545-3:2019

- d) Phép phân tích được thực hiện tại hiện trường hay mẫu được quay trở lại phòng thử nghiệm;
 - e) Nhiệt độ và áp suất của dòng khí tại thời điểm lấy mẫu hoặc phân tích;
 - f) Nồng độ và sự hiệu chỉnh đối với các chất gây nhiễu có trong khí;
 - g) Bất kỳ sự sai khác nào so với quy trình quy định.
-