

TCVN

TIÊU CHUẨN QUỐC GIA

TCVN 7005 : 2002

ISO 5367 : 2000

**ỐNG THỞ DÙNG TRONG MÁY GÂY MÊ
VÀ MÁY THỞ**

*Breathing tubes intended for use with anaesthetic apparatus
and ventilators*

HÀ NỘI - 2008

Lời nói đầu

TCVN 7005 : 2002 hoàn toàn tương đương với ISO 5367 : 2000.

TCVN 7005 : 2002 do Tiểu ban kỹ thuật tiêu chuẩn TCVN/TC 210/SC2 “Thiết bị y tế” biên soạn, Tổng cục Tiêu chuẩn Đo lường chất lượng đề nghị, Bộ Khoa học Công nghệ và Môi trường (nay là Bộ Khoa học Công nghệ) ban hành.

Tiêu chuẩn này được chuyển đổi năm 2008 từ Tiêu chuẩn Việt Nam cùng số hiệu thành Tiêu chuẩn Quốc gia theo quy định tại khoản 1 Điều 69 của Luật Tiêu chuẩn và Quy chuẩn kỹ thuật và điểm a khoản 1 Điều 6 Nghị định số 127/2007/NĐ-CP ngày 1/8/2007 của Chính phủ quy định chi tiết thi hành một số điều của Luật Tiêu chuẩn và Quy chuẩn kỹ thuật.

Ống thở dùng trong máy gây mê và máy thở

Breathing tubes intended for use with anaesthetic apparatus and ventilators

1 Phạm vi áp dụng

Tiêu chuẩn này quy định những yêu cầu cơ bản đối với các ống thở phản tĩnh và không phản tĩnh, ống thở được cắt đoạn dùng trong máy gây mê và máy thở, máy làm ẩm và máy khí dung. Tiêu chuẩn này cũng áp dụng đối với ống thở và các khớp nối chữ Y và ống thở được nối với bộ phận kết nối khác theo hướng dẫn của nhà sản xuất.

Ống thở có đầu nối sẵn bằng khớp nối hình nón hoặc ống thở hai đầu không nối (hình trụ hoặc nhọn).

Tiêu chuẩn này không áp dụng cho ống thở dùng cho mục đích đặc biệt, như ống thở dùng với máy thở yêu cầu đặc biệt và ống sáng đồng trục.

2 Tiêu chuẩn trích dẫn

ISO 468 Surface roughness – Parameters, their values and general rules for specifying requirements (Độ nhám bề mặt – Thông số, giá trị của tham số và quy tắc chung đối với những yêu cầu xác định).

ISO 5356-1 Anaesthetic and respiratory equipment – Conical connectors – Part 1: Cones and sockets (Máy gây mê và máy thở – Khớp nối hình nón – Phần 1: Dụng cụ hình nón và ổ cắm điện).

ISO 10993-1 Biological evaluation of medical devices – Part 1: Evaluation and testing (Đánh giá sinh học về thiết bị y tế – Phần 1: Đánh giá và thử nghiệm).

ISO 11607 Packaging for terminally sterilized medical devices (Đóng gói thiết bị y tế đã tiệt trùng).

IEC 601-1:1988 Medical electrical equipment – Part 1: General requirements for safety (Thiết bị điện y tế – Phần 1: Yêu cầu chung về an toàn).

EN 556 : 1994 Sterilization of medical devices – Requirements for medical devices to be labelled "STERILE" (Tiệt trùng thiết bị y tế – Yêu cầu để thiết bị y tế được đánh giá là "VÔ TRÙNG").

3 Thuật ngữ và định nghĩa

Tiêu chuẩn này sử dụng các thuật ngữ và định nghĩa sau:

3.1 Van APL - Van điều chỉnh giới hạn áp suất - Van cố định (APL valve adjustable pressure-limiting valve pop-off valve)

Van giới hạn áp suất cho khí thoát ra dưới áp suất nằm trong khoảng có thể điều chỉnh được.

3.2 Ống thở (breathing tube)

Ống mềm dùng để truyền khí và/hoặc hơi giữa các bộ phận của hệ thống hô hấp.

3.3 Đầu nối (adaptor)

Dụng cụ nối chuyên dụng để kết nối giữa những bộ phận khác nhau hoàn toàn hoặc không thể kết nối, một đầu đút vào đầu ống thở, đầu kia có khớp nối hình nón phù hợp với ISO 5356-1.

3.4 Đầu lắp ráp (assembled end)

Đầu ống thở gắn với đầu nối.

3.5 Đầu ống thở (plain end)

Đầu của ống thở được thiết kế bao kín với khớp nối hình nón trong phù hợp với ISO 5356-1.

3.6 Đầu ống phía bệnh nhân (patient end)

Đầu kia của ống thở nối với khớp chữ Y hoặc với những bộ phận chuyên dụng phía bệnh nhân.

3.7 Đầu nối với máy (machine end)

Đầu ống thở nối trực tiếp với máy gây mê, máy thở hoặc với phụ tùng máy thở xa bệnh nhân nhất.

3.8 Phản tĩnh (anti-static)

Tính năng của ống thở và bất kỳ bộ phận kèm theo về tính dẫn điện, thoả mãn những giới hạn xác định trong điều kiện thử.

3.9 Độ tương thích (compliance)

Thể tích tăng thêm tính trên một đơn vị áp suất tăng thêm khi thêm khí vào một khoảng không, nén tại nhiệt độ và độ ẩm của khoảng không đó và tại áp suất không khí xung quanh.

3.10 Cổng nối với bệnh nhân (patient connection port)

Là phần mở của hệ thống hô hấp tại đầu phía bệnh nhân dùng để nối với máy như: khớp nối ống thanh quản hoặc ống mở thông thanh quản, mặt nạ tiếp giáp với mặt, đường dẫn mặt nạ thanh quản hoặc ống dẫn vào vòm miệng.

3.11 Khớp nối chữ Y trong hệ thống hô hấp (3-way breathing system connector Y-piece)

Khớp nối hình ống có 3 cổng, trong đó một cổng nối với bệnh nhân.

3.12 Khớp nối chữ Y linh động (swivel 3-way breathing connector)

Khớp nối chữ Y chuyên dụng cho phép thay đổi vị trí tương đối giữa ba ống.

3.13 Lưu lượng danh định (rated flow)

Lưu lượng chính xác mà nhà sản xuất yêu cầu đạt được khi tăng áp suất nhưng không lớn hơn qui định trong 4.5.1 hoặc 4.5.2.

4 Yêu cầu chung

4.1 Ống thở dùng lại

Ống thở dùng lại phải tuân theo yêu cầu của tiêu chuẩn này trong suốt thời gian sử dụng như quy định trong 8.2.

4.2 Vật liệu

Ống thở, được sử dụng ngay sau một số thao tác theo hướng dẫn của nhà sản xuất, phải đáp ứng khi thử an toàn sinh học, phù hợp với ISO 10993-1.

Chú thích – Hướng dẫn về vật liệu được nêu trong phụ lục G.

4.3 Thiết kế

Ống thở, dù có cấu trúc gợn sóng hay không, đều có đầu hở (hình trụ hoặc nhọn) và/hoặc đầu nối với khớp nối hình nón 22 mm hoặc 15 mm quy định trong ISO 5356-1.

Chú thích 1 – Dây treo ống có thể được buộc gần một đầu ống.

Chú thích 2 – Đầu ống thở có thể được cấu trúc để nối khít với khớp nối hình nón trong có đáy là 22 mm.

Chú thích 3 – Hướng dẫn cho thiết kế được nêu trong phụ lục G.

4.4 Chiều dài

4.4.1 Chiều dài ống thở, xác định bằng chiều dài danh nghĩa khi đo trong điều kiện tĩnh (không bị kéo căng), đặt trên mặt phẳng nằm ngang, tính bằng mét. Ống thở dự định kéo dẫn khi sử dụng được xác định theo cả chiều dài kéo dẫn và không kéo dẫn.

4.4.2 Chiều dài danh định của ống thở nối với khớp nối chữ Y bao gồm cả chiều dài của khớp nối chữ Y và bất kỳ đầu nối nào.

TCVN 7005 : 2002

4.4.3 Chiều dài thực tế $\pm 10\%$ chiều dài thiết kế.

4.5 Sức cản dòng khí

4.5.1 Nhà sản xuất phải quy định lưu lượng danh định ghi trên nhãn.

4.5.2 Khi ống thở sử dụng ngay (với đầu lắp ráp và van chữ Y, nếu có) được thử theo phụ lục A dùng lưu lượng danh định do nhà sản xuất ghi nhãn [xem 7.2d) và 7.3d)], mức tăng áp suất không được vượt quá 0,2 kPa.

4.5.3 Khi ống thở được cắt thành đoạn để thử theo phụ lục A sử dụng lưu lượng danh định do nhà sản xuất ghi nhãn [xem 7.2e) và 7.3e)], mức tăng áp suất không được vượt quá 0,1 kPa trên 1 mét dài ống.

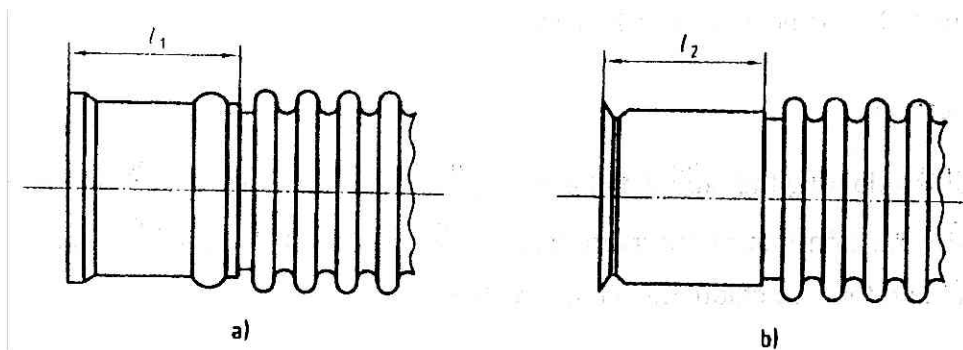
4.6 Dụng cụ nối

4.6.1 Hai đầu hở của ống

4.6.1.1 Chiều dài dọc trục ống (l_1) của đầu hở ống thở (xem hình 1a), ngoại trừ loại ống quy định trong 4.6.1.2, không được nhỏ hơn 21 mm đối với ống thở dùng để nối với khớp nối hình nón trong 22 mm hoặc không nhỏ hơn 14 mm đối với ống thở dùng để nối với khớp nối hình nón trong 15 mm.

4.6.1.2 Chiều dài dọc trục ống (l_2) của đầu hở ống thở kết nối bao bên ngoài (xem hình 1b) dùng để nối với hốc của khớp nối hình nón trong 22 mm như quy định trong ISO 5356-1, không được nhỏ hơn 26.5 mm.

4.6.1.3 Khi thử như mô tả ở phụ lục B, đầu hở ống thở phải không bị tháo rời khỏi khớp nối hình nón trong phù hợp bởi lực nhỏ hơn 40 N.



Hình 1 - Chiều dài dọc trục của đầu hở ống thở

4.6.2 Đầu nối

Đầu không nối với ống thở của đoạn ghép nối phải có khớp nối hình nón 22 mm hoặc 15 mm phù hợp với ISO 5356-1.

4.6.3 Đầu lắp ráp

Khi thử như mô tả trong phụ lục C, đầu nối phải không bị bung ra khỏi ống bởi lực nhỏ hơn 45 N.

Chú thích – Trong yêu cầu này, khớp nối chữ Y nối với ống thở được xem như là một đầu nối.

4.6.4 Ống thở nối với khớp nối chữ Y

Nếu ống thở được thiết kế để nối với khớp nối chữ Y, phần nối với bệnh nhân của khớp nối chữ Y đó phải là khớp nối hình nón ngoài đồng trục 22 mm/15 mm hoặc khớp nối hình nón ngoài 15 mm phù hợp với ISO 5356-1.

4.7 Sự rò khí

4.7.1 Khi thử theo phụ lục D, ống thở được cắt đoạn không bị rò khí với tốc độ lớn hơn 10 ml min^{-1} trên 1 mét dài ống.

Cần cẩn thận khi thử để loại trừ khả năng rò khí giữa ống và máy.

4.7.2 Khi thử theo phụ lục D, ống thở đơn không được rò khí với tốc độ lớn hơn 25 ml.min^{-1} .

4.7.3 Khi thử theo phụ lục D, ống thở dùng để nối với khớp nối chữ Y cố định không được rò khí với tốc độ lớn hơn 50 ml. min^{-1} .

4.7.4 Ống thở dùng để nối với đầu nối chuyên dụng, nghĩa là khớp nối chữ Y cố định phải đáp ứng:

- a) không rò khí với tốc độ lớn hơn 50 ml. min^{-1} khi thử theo phụ lục D, hoặc
- b) được ghi nhãn về tốc độ rò khí xác định theo phụ lục D (xem 7.2.f và 7.3.f).

4.7.5 Ống thở được ghi chú theo 4.7.4b) phải có tốc độ rò khí không lớn hơn 150 ml.min^{-1} .

4.7.6 Tốc độ rò khí thực tế của ống thở đã ghi nhãn theo 4.7.4b/ không lớn hơn 10 % so với tốc độ rò khí đã ghi trên nhãn.

4.8 Độ tăng sức cản dòng khí khi uốn

Khi thử theo phụ lục E, áp suất tại lưu lượng danh nghĩa khi treo ống thở trên một hình trụ bằng kim loại không được vượt quá 150 % giá trị đạt được với ống thở thẳng.

TCVN 7005 : 2002

4.9 Độ tương thích

Độ tương thích của ống thở tại áp suất 6 kPa không vượt quá 10 ml.kPa^{-1} trên 1 mét dài ống khi thử theo phụ lục F.

5 Ngăn ngừa điện tích tĩnh điện

5.1 Ống thở phản tĩnh và bất kỳ bộ phận kèm theo nào (xem 7.2c) phải thoả mãn những yêu cầu về ngăn ngừa điện tích tĩnh điện quy định trong 39.3.b) của IEC 601-1 : 1988.

5.2 Ống thở màu đen phải là ống thở phản tĩnh và phải phù hợp với 5.1.

6 Yêu cầu đối với ống thở tiệt trùng

6.1 Đảm bảo tiệt trùng

Ống thở tiệt trùng có ghi “VÔ TRÙNG” phải đáp ứng yêu cầu ở 4.1 trong EN 556: 1994.

6.2 Đóng gói ống thở vô trùng

6.2.1 Ống thở tiệt trùng có ghi “VÔ TRÙNG” được đóng thành từng gói riêng.

6.2.2 Đóng gói được xem là một biện pháp che chắn hữu hiệu chống lại sự thâm nhập của vi trùng và các chất khác phù hợp với ISO 11607.

6.2.3 Bao gói không được phép đóng gói lại nếu trước đó đã bị mở.

7 Ghi nhãn

7.1 Quy định chung

Ghi nhãn ống thở, gói đơn chiếc hoặc gói nhiều chiếc và những thông tin ghi kèm do nhà sản xuất cung cấp phải tuân theo EN 1041.

Những yêu cầu ở 7.2 và 7.3 có thể được đáp ứng nếu sử dụng các biểu tượng qui định trong ISO 7000 và EN 980.

7.2 Ghi nhãn ống thở dùng lại

Ống thở dùng lại phải ghi rõ và bền những thông tin sau:

- a) tên và/hoặc thương hiệu của nhà sản xuất và/hoặc nhà cung cấp;
- b) mã số của lô;

- c) từ “Phản tĩnh” đối với ống thở và những phần hợp thành phi kim loại kèm theo được sản xuất từ vật liệu phản tĩnh.

Chú thích – Có thể có đường kẻ liên tục màu vàng dọc theo chiều dài ống;

- d) đối với ống thở dùng ngay, lưu lượng danh nghĩa thể hiện theo 7.4 và được ghi theo thí dụ sau:

$$30 \text{ l.min}^{-1}, \leq 0,2 \text{ kPa}$$

- e) đối với ống thở dùng để cắt thành đoạn, lưu lượng danh nghĩa trên mét dài thể hiện theo 7.4 và được ghi theo thí dụ sau:

$$30 \text{ l.min}^{-1}, \leq 0,1 \text{ kPa.m}^{-1}$$

- f) đối với ống thở được ghi nhãn theo 4.7.4b), tốc độ rò khí được tính bằng mililit trên phút.

7.3 Ghi nhãn bao bì

Bao bì của ống thở dùng một lần được ghi nhãn với những thông tin quy định trong 7.2. Tùy trường hợp có quy định riêng, phải ghi ngày hết hạn sử dụng.

Bao bì cần được ghi thêm một cách rõ ràng những nội dung sau:

- a) từ “VÔ TRÙNG” nếu thích hợp;
- b) từ “sử dụng một lần” hoặc từ tương đương nếu thích hợp;
- c) chiều dài thiết kế, theo 4.4;
- d) đối với ống thở sử dụng ngay, lưu lượng danh nghĩa được thể hiện theo 7.4 và được ghi theo thí dụ sau:

$$30 \text{ l.min}^{-1}, \leq 0,2 \text{ kPa}$$
- e) đối với ống thở dùng để cắt thành đoạn, lưu lượng danh nghĩa tính trên mét dài được thể hiện theo 7.4 và được ghi theo thí dụ sau:

$$30 \text{ l.min}^{-1}, \leq 0,1 \text{ kPa.m}^{-1}$$
- f) đối với ống thở được ghi nhãn theo 4.7.4b), tốc độ rò khí tính bằng mililit trên phút.

7.3 Biểu thị lưu lượng danh nghĩa

Lưu lượng danh nghĩa dưới 10 l.min^{-1} được biểu thị chính xác đến $0,5 \text{ l.min}^{-1}$.

Lưu lượng danh nghĩa từ 10 l.min^{-1} đến 30 l.min^{-1} được biểu thị chính xác đến 1 l.min^{-1} .

Lưu lượng danh nghĩa trên 30 l.min^{-1} được biểu thị chính xác đến 5 l.min^{-1} .

8 Thông tin do nhà sản xuất cung cấp

8.1 Khi có yêu cầu, nhà sản xuất phải cung cấp những thông tin về nhiệt độ làm việc tối đa khuyến nghị đối với ống thở khi dùng kèm với máy làm ẩm gia nhiệt.

8.2 Trừ trường hợp ống thở được sản xuất để dùng một lần và được ghi dùng một lần, nhà sản xuất phải cung cấp chi tiết về phương pháp tẩy rửa hoặc tiệt trùng phù hợp và số lần sử dụng tối đa.

Phụ lục A

(qui định)

Đo sức cản dòng khí

A.1 Nguyên tắc

Sức cản dòng khí được thử bằng cách đo mức tăng áp tại lưu lượng danh nghĩa qua ống thử.

A.2 Mẫu thử

Tiến hành thử trên một ống thử sử dụng ngay, hoặc trên 1m ống thử cắt thành đoạn khi sử dụng.

A.3 Thiết bị, dụng cụ

A.3.1 Máy đo lưu lượng, có khả năng đo lưu lượng danh nghĩa của ống thử hoặc hệ thống ống thử, với độ chính xác $\pm 2,5 \%$.

A.3.2 Thiết bị đo áp suất, có độ chính xác $\pm 0,01$ kPa.

A.3.3 Bình chứa, gồm một bình có dung tích 5 lít với đường khí vào ở gần đáy bình và lối thoát khí ở gần miệng bình (xem hình A.1). Lối thoát khí có hình phễu với đường kính trong lớn hơn đường kính trong của ống thử được thử. Đường nối với thiết bị đo áp suất (A.3.2) được đặt giữa lối dẫn khí vào và lối thoát khí.

Chú thích – Bất cứ sự thay đổi về đường kính trong giữa lối thoát khí và khớp nối, nếu có, với ống thử đều phải tron tru để giảm thiểu sự rối loạn của luồng khí.

A.4 Cách tiến hành

A.4.1 Ống thử sử dụng trong trạng thái kéo căng phải được thử trong trạng thái kéo căng.

A.4.2 Tiến hành qui trình thử ở nhiệt độ (23 ± 2) °C sau khi đặt ống thử, hoặc 1 m ống thử, ở điều kiện nhiệt độ này trong vòng ít nhất là 1 h.

A.4.3 Sắp xếp thiết bị thử (A.3.3) như hình A.1, nhưng chưa có ống thử. Điều chỉnh lưu lượng khí đến lưu lượng danh nghĩa quy định bởi người sản xuất và duy trì trong 30 s (A.3.1). Ghi lại số đọc (p_1) hiển thị trên thiết bị đo áp suất (A.3.2).

A.4.4 Lắp ống thử, bao gồm toàn bộ những khớp nối của nó, bao khí đường thoát khí của bình chứa (A.3.3) bằng cách sử dụng các khớp nối. Đối với ống thử có gắn khớp nối chữ Y, bịt kín ống kia tại đầu nối với máy của khớp nối chữ Y. Đảm bảo đầu tự do của ống thử thử được giữ thẳng và không bị co hẹp.

A.4.5 Điều chỉnh lưu lượng khí đến lưu lượng danh nghĩa quy định bởi nhà sản xuất và duy trì trong 30s. Ghi lại số đọc (p_2) hiển thị trên thiết bị đo áp suất (A.3.2).

TCVN 7005 : 2002

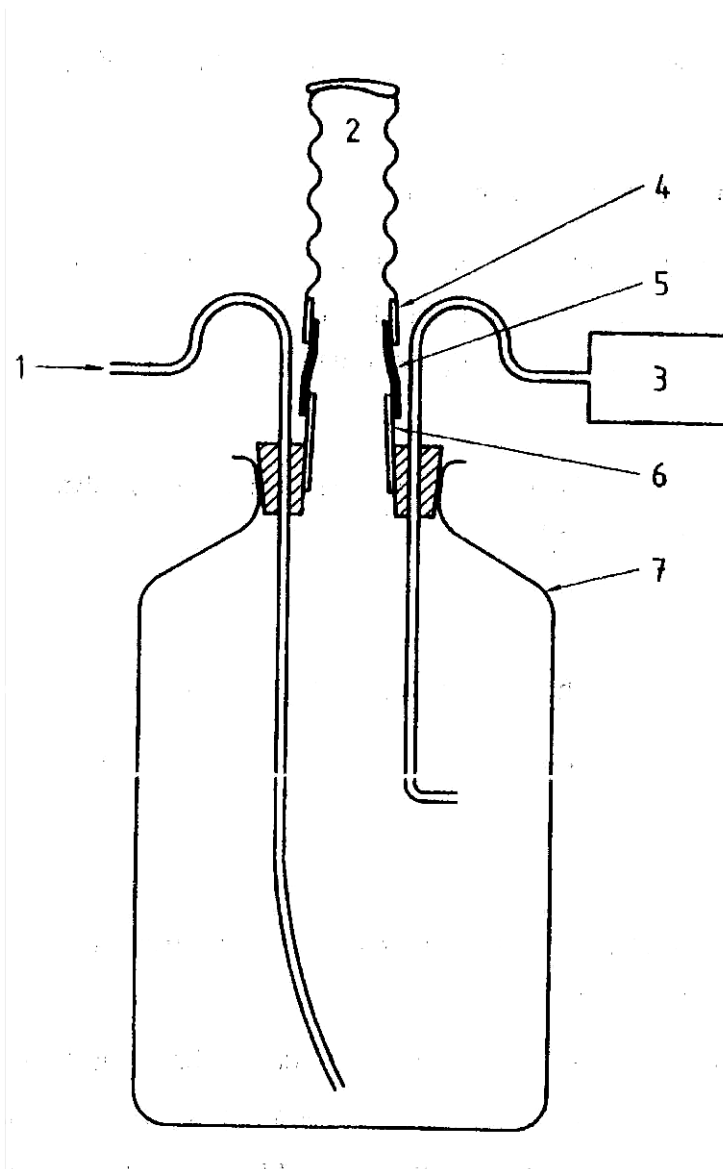
A.4.6 Tính mức tăng áp gây ra do ống thở ($p_2 - p_1$), tính bằng kilopascal và ghi lại giá trị đó.

A.4.7 Đối với ống thở có gắn khớp nối chữ Y, lặp lại quá trình từ A.4.4 đến A.4.6 dùng ống thứ hai của khớp nối chữ Y với ống thứ nhất bịt kín tại đầu ống nối với máy. Ghi lại giá trị cao hơn đối với hai ống được thử.

A.5 Biểu thị kết quả

Đối với ống thở dùng ngay, kết quả được biểu thị bằng mức tăng áp ($p_2 - p_1$), tính bằng kilopascal.

Đối với ống thở được cắt thành đoạn khi sử dụng, kết quả được biểu thị bằng mức tăng áp ($p_2 - p_1$) tính bằng kilopascal trên mét dài ống.



- | | |
|---|-----------------------|
| 1. Không khí từ thiết bị đo lưu lượng; | 5. Khớp nối hình nón; |
| 2. Ống thở; | 6. Lổ thoát khí |
| 3. Thiết bị đo áp suất; | 7. Bình chứa. |
| 4. Đầu nối với khớp nối hình nón, nếu có; | |

Hình A.1 - Thiết bị điển hình để đo sức cản dòng khí

Phụ lục B

(qui định)

Thử độ an toàn của việc gắn đầu hở với khớp nối hình nón trong có kích thước qui định

B.1 Nguyên tắc

Độ an toàn của việc gắn đầu hở của ống thử với khớp nối hình nón trong có kích thước quy định được thử bằng cách đặt một lực kéo dọc theo trục thẳng của đầu ống và ghi nhận xem đầu ống có bị tuột khỏi khớp nối với một lực quy định.

B.2 Mẫu thử

Tiến hành thử với ống thử có một đầu hở.

B.3 Thiết bị , dụng cụ

B.3.1 Phương tiện đặt lực kéo căng, không nhỏ hơn 40N, với tốc độ (50 ± 5) mm.min⁻¹ dọc theo trục ống với điểm đặt cách đầu ống ít nhất 150mm.

B.3.2 Phương tiện đo lực kéo căng (B.3.1) với độ chính xác ± 2 N.

B.3.3 Một khớp nối thử hình nón trong 22 mm hoặc 15 mm, như được quy định riêng, làm bằng kim loại có hốc trong trường hợp khớp nối 22 mm, kích thước như quy định trong ISO 5356-1, có độ nhám bề mặt 0,8 μ m (độ nhám số N 6) khi đo theo yêu cầu quy định trong ISO 468.

B.4 Cách tiến hành

B.4.1 Tiến hành qui trình thử ở nhiệt độ (42 ± 3) °C sau khi ống thử đã được ổn định ở nhiệt độ này và ở độ ẩm tương đối không nhỏ hơn 80 % trong vòng ít nhất là 1 giờ.

B.4.2 Lắp đầu ống thử với khớp nối thử (B.3.3) bằng cách lấy nước cất làm ướt đầu ống và lắp khít vào khớp nối thử sao cho bao trùm lên hết chiều dài trục của khớp nối. Cố định khớp nối thử hình nón.

B.4.3 Đặt một lực kéo căng (B.3.1) với tốc độ (50 ± 5) mm.min⁻¹ tại điểm cách đầu ống không nhỏ hơn 150 mm dọc theo trục ống, và chú ý xem liệu ống có rời ra khỏi khớp nối thử hình nón trong bởi lực nhỏ hơn 40 N.

Phụ lục C

(qui định)

Thử độ an toàn của mối ghép đầu nối với ống thử

C.1 Nguyên tắc

Độ an toàn của mối ghép đầu nối với ống thử được thử bằng cách đặt một lực kéo dọc theo trục ống tại đầu nối và chú ý xem liệu đầu nối có bị rời khỏi thân ống thử dưới một lực xác định.

C.2 Mẫu thử

Tiến hành thử trên một ống thử có một đầu lắp ráp.

C.3 Thiết bị

C.3.1 Phương tiện để cố định đầu nối với đầu lắp ráp của ống thử, sao cho đầu nối không bị vặn và chịu được lực kéo lớn hơn 40 N trong 1 phút dọc theo trục ống đặt tại điểm cách đầu ống ít nhất là 150 mm.

C.3.2 Phương tiện đo lực kéo (C.3.3), có độ chính xác ± 2 N.

C.3.3 Phương tiện đặt lực kéo, lực kéo không nhỏ hơn 45 N với tốc độ (50 ± 5) mm.min⁻¹ dọc theo trục đầu lắp ráp của ống thử.

C.4 Cách tiến hành

C.4.1 Tiến hành qui trình thử ở nhiệt độ (42 ± 3) °C sau khi ống thử đã được ổn định ở nhiệt độ này và ở độ ẩm tương đối không nhỏ hơn 80 % trong vòng ít nhất là 1 giờ.

C.4.2 Cố định đầu nối (C.3.1) sao cho phần nối với ống thử không bị vặn.

C.4.3 Đặt một lực kéo (C.3.3) với tốc độ (50 ± 5) mm.min⁻¹ tại một điểm cách đầu ống thử không nhỏ hơn 150 mm dọc theo ống thử, và chú ý xem liệu ống thử có rời khỏi đầu nối tại lực kéo nhỏ hơn 45 N.

Phụ lục D

(qui định)

Thử độ rò rỉ

D.1 Nguyên tắc

Độ rò rỉ được thử bằng cách tạo ra và duy trì một áp suất khí bên trong ống bằng cách đưa khí vào ống, và ghi lại thông số lưu lượng khí cần để duy trì áp suất bên trong ống. Quá trình này sẽ thử độ rò rỉ của thân ống thử; trong trường hợp ống thử có đầu lắp ráp, kiểm tra độ rò rỉ từ ống thử, đầu nối và khớp nối của nó; trong trường hợp ống thử hai đầu hở, kiểm tra độ rò rỉ từ điểm nối giữa ống thử với khớp nối hình nón có kích cỡ qui định.

D.2 Mẫu thử

Tiến hành thử trên một ống thử.

D.3 Thiết bị , dụng cụ

D.3.1 Phương tiện tạo ra và duy trì áp suất khí bên trong ống ở mức $(6 \pm 0,3)$ kPa.

D.3.2 Phương tiện ổn định ống thử và tiến hành qui trình thử ở nhiệt độ (23 ± 2) °C.

D.3.3 Phương tiện ghi lưu lượng khí yêu cầu để duy trì áp suất khí qui định bên trong ống thử, độ chính xác đến $\pm 5\%$ so với lưu lượng nêu trong 4.7.

D.3.4 Một khớp nối thử hình nón trong với kích thước, như trong B.3.3.

D.4 Cách tiến hành

D.4.1 Ống thử bị kéo căng khi sử dụng phải được thử trong tình trạng kéo căng.

D.4.2 Đối với ống thử cắt thành đoạn khi sử dụng, cắt một đoạn ống phù hợp với chiều dài không nhỏ hơn 1 m làm mẫu thử.

D.4.3 Tiến hành qui trình thử ở nhiệt độ (23 ± 3) °C sau khi ống thử đã được ổn định ở nhiệt độ này trong vòng ít nhất là 1 giờ.

D.4.4 Lắp một đầu của một ống thử hoặc một đoạn ống thử vào một khớp nối thử như quy định trong B.4.2, bịt kín đầu kia.

D.4.5 Nếu ống thử thử nghiệm là loại có một đầu gắn với khớp nối chữ Y, lắp một đầu ống thử vào khớp nối thử như quy định trong B.4.2, bịt kín hai đầu kia của khớp nối chữ Y và van APL nếu có nối.

TCVN 7005 : 2002

D.4.6 Tạo ra một áp suất khí (D.3.1) ở mức $(6 \pm 0,3)$ kPa bằng cách đưa khí vào ống thở và giữ cho áp suất khí ổn định. Ghi lại lưu lượng khí (D.3.3) yêu cầu để duy trì áp suất khí trong ống .

D.5 Biểu thị kết quả

D.5.1 Biểu thị lưu lượng khí yêu cầu để duy trì áp suất khí quy định bên trong ống bằng milimet trên phút.

D.5.2 Đối với ống thở được cắt thành đoạn khi sử dụng, ghi kết quả bằng milimét trên phút trên mỗi mét dài của ống.

Phụ lục E

(qui định)

Thử mức tăng sức cản dòng khí khi đường ống bị uốn

E.1 Nguyên tắc

Sức cản dòng khí đối với ống thẳng được quy định tại phụ lục A. Sức cản dòng khí đối với ống uốn được thử bằng cách treo ống trên một vật hình trụ có đường kính nhỏ và gắn chặt với đầu ống thử để duy trì ống thử tiếp xúc với một nửa chu vi của mặt cắt hình trụ. Khí được đưa vào ống thử tới lưu lượng do nhà sản xuất qui định và ghi lại độ tăng áp.

E.2 Mẫu thử

Tiến hành thử trên một ống thử.

E.3 Thiết bị, dụng cụ

E.3.1 Ống trụ kim loại: có đường kính 2,5 cm.

E.3.2 Cặp đối trọng: khối lượng vừa đủ để duy trì ống thử liên tục tiếp xúc với ít nhất là một nửa chu vi của mặt cắt vật hình trụ (E.3.1).

E.3.3 Thiết bị đo dòng khí, thiết bị đo áp suất và bình chứa: như quy định tại A.3

E.3.4 Phương tiện đưa khí vào với lưu lượng danh nghĩa do nhà sản xuất quy định: đưa khí vào đầu ống thử ở nhiệt độ $(42 \pm 3) ^\circ\text{C}$.

E.4 Cách tiến hành

E.4.1 Ống thử bị kéo căng khi sử dụng phải được thử trong tình trạng kéo căng.

E.4.2 Tiến hành qui trình thử ở nhiệt độ $(42 \pm 3) ^\circ\text{C}$ sau khi ống thử đã được ổn định trong điều kiện nhiệt độ này ít nhất là 1 giờ.

E.4.3 Nối thiết bị đo áp suất (E.3.3) với một đầu ống thử.

E.4.4 Với ống thử được giữ thẳng và không bị thắt chặt, đưa khí với lưu lượng danh nghĩa (E.3.4) do nhà sản xuất qui định ở nhiệt độ $(42 \pm 3) ^\circ\text{C}$ vào ống thử tại đầu ống có nối thiết bị đo áp suất. Ghi lại áp suất (p_1) sau 30 giây.

E.4.5 Treo ống thử lên ống trụ kim loại (E.3.1) và treo cặp đối trọng có khối lượng vừa đủ (E.3.2) vào từng đầu ống để duy trì ống tiếp xúc liên tục với ít nhất một nửa chu vi của ống trụ kim loại.

TCVN 7005 : 2002

E.4.6 Đưa khí với lưu lượng danh nghĩa vào ống tại đầu nối với thiết bị đo áp suất. Ghi lại áp suất (p_2) sau 5 phút.

E.5 Biểu thị kết quả

Biểu thị p_2 là tỷ lệ phần trăm của p_1 .

Phụ lục F

(qui định)

Thử độ tương thích

F.1 Nguyên tắc

Độ tương thích của ống thở được xác định bằng cách bơm căng ống để đạt tới áp suất quy định và đạt tới lượng khí yêu cầu, sau khi bịt kín tất cả những chỗ rò rỉ xác định trong phụ lục D.

F.2 Mẫu thử

Tiến hành thử trên một ống thở.

F.3 Thiết bị, dụng cụ

F.3.1 Phương tiện bơm khí căng ống thở: tới áp suất chuẩn ($6 \pm 0,3$) kPa, và ghi lại thể tích khí yêu cầu.

F.3.2 Thiết bị đo áp suất: như quy định tại A.3.2.

F.3.3 Phương tiện để đảm bảo thân ống dao động tự do, (thí dụ bể nước để ống nổi trong đó).

F.4 Cách tiến hành

F.4.1 Xác định mọi sự rò khí của mẫu thử theo phụ lục D. Bịt kín tất cả chỗ rò và thử lại cho tới khi độ rò khí còn $< 1 \text{ ml.min}^{-1}$.

F.4.2 Ống thở bị kéo căng khi sử dụng phải được thử trong tình trạng kéo căng.

F.4.3 Tiến hành qui trình thử ở nhiệt độ (42 ± 3) °C sau khi mẫu thử đã được ổn định ở điều kiện nhiệt độ này ít nhất là 1 giờ.

F.4.4 Đo, ở áp suất môi trường, độ dài toàn phần của mẫu thử (F.2) như ở 4.4, không tính tới chiều dài của các khớp nối hoặc khớp nối chữ Y.

F.4.5 Chặn một đầu ống thở và duy trì ống ở tình trạng đó sao cho không ngăn cản nó dao động, thí dụ ống nổi trên mặt nước. Nếu ống có nối với khớp nối chữ Y, bịt kín đầu nối với bệnh nhân của khớp nối.

F.4.6 Nối thiết bị đo áp suất (F.3.2) với đầu hở của ống thở.

F.4.7 Bơm căng mẫu thử (F.2) với lượng khí thích hợp để đạt tới áp suất khí tiêu chuẩn ổn định ($6 \pm 0,3$) kPa và ghi lại thể tích khí yêu cầu.

F.5 Biểu thị kết quả

Biểu thị độ tương thích của ống thở bằng milimet trên kilopascal trên mỗi mét dài ống.

Phụ lục G

(tham khảo)

Khuyến nghị về vật liệu và mẫu mã

G.1 Ống thở phải được sản xuất từ vật liệu tương tích (nghĩa là bền mài mòn và có mức hấp thụ và thẩm thấu thấp) với các chất có thể tiếp xúc trong điều kiện sử dụng định trước.

Cảnh báo – Cần chú ý tới sự thẩm thấu các tác nhân gây mê và các chất khác của ống thở khi hít vào và những tác dụng khác do ống thở gây ra. Những tác nhân và các chất này có thể liên tục thoát ra và có thể gây nguy hiểm. Với ống thở có kết cấu tráng kim loại, có nguy cơ bong lớp kim loại bên trong và tạo bọt khi chúng tiếp xúc với các tác nhân gây mê.

G.2 Trừ khi được thiết kế và gắn nhãn để sử dụng một lần, ống thở phải bền với các phương pháp tẩy rửa và tiệt trùng thông thường theo nhà sản xuất nêu ra. Ống thở dùng nhiều lần phải thích ứng với phương pháp tiệt trùng bằng hơi nước.

G.3 Bề mặt trong ống thở phải trơn tại chỗ tiếp giáp giữa thân ống và hai đầu nhằm giảm thiểu sự rối loạn của luồng khí.

G.4 Nếu có mạt bên trong, thí dụ để giảm sức cản dòng khí hoặc chống lại sự hình thành lớp màng sinh học, nên chú ý giảm sự nhiễm bẩn có thể xảy ra.

Tài liệu tham khảo

[1] ISO 4135:1999, Anaesthesiology - Vocabulary

(Sự gây mê – Thuật ngữ.)

[2] ISO 7000, Graphical symbols for use on equipment - Index and synopsis.

(Biểu tượng sử dụng trong các thiết bị y tế – Chỉ số và bảng tóm tắt)

[3] EN 980, Graphical symbols for use in the labelling of medical devices.

(Biểu tượng sử dụng trong dán nhãn thiết bị y tế)

[4] EN 1041, information supplied by the manufactures with medical devices.

Thông tin do nhà sản xuất cung cấp đối với thiết bị y tế)
