

TCVN

TIÊU CHUẨN QUỐC GIA

TCVN 7444-4:2010

ISO 7176-4:2008

Xuất bản lần 2

**XE LĂN - PHẦN 4: NĂNG LƯỢNG TIÊU THỤ CỦA XE LĂN
VÀ XE SCUTO' CHẠY ĐIỆN DÙNG ĐỂ XÁC ĐỊNH
QUÃNG ĐƯỜNG ĐI LÝ THUYẾT**

*Wheelchairs -- Part 4: Energy consumption of electric wheelchairs and scooters for
determination of theoretical distance range*

HÀ NỘI - 2010

Lời nói đầu

TCVN 7444-4:2010 thay thế cho TCVN 7444-4:2004.

TCVN 7444-4:2010 hoàn toàn tương đương với ISO 7176-4:2008.

TCVN 7444-4:2010 do Ban kỹ thuật tiêu chuẩn TCVN/TC173 *Xe lăn dùng cho người tàn tật* biên soạn, Tổng cục Tiêu chuẩn Đo lường Chất lượng đề nghị, Bộ Khoa học và Công nghệ công bố.

Bộ TCVN 7444 (ISO 7176), Xe lăn, gồm các phần sau:

Phần 1: Xác định độ ổn định tĩnh.

Phần 2: Xác định độ ổn định động lực học của xe lăn điện.

Phần 3: Xác định hiệu quả của phanh.

Phần 4: Năng lượng tiêu thụ của xe lăn và xe scutor chạy điện dùng để xác định quãng đường đi lý thuyết.

Phần 5: Xác định các kích thước, khối lượng và không gian quay xe.

Phần 6: Xác định vận tốc lớn nhất, gia tốc và gia tốc chậm dần của xe lăn điện.

Phần 7: Đo các kích thước của ghế ngồi và bánh xe.

Phần 8: Yêu cầu và phương pháp thử độ bền tĩnh, độ bền va đập và độ bền mỏi.

Phần 9: Thử khí hậu đối với xe lăn điện.

Phần 10: Xác định khả năng trèo qua vật cản của xe lăn điện.

Phần 14: Hệ thống điện và hệ thống điều khiển của xe lăn và xe scutor. Yêu cầu và phương pháp thử.

Phần 15: Yêu cầu về công bố thông tin, cung cấp tài liệu và ghi nhãn.

Phần 16: Độ bền chống cháy của các bộ phận dễ cháy – Yêu cầu và phương pháp thử.

Phần 19: Các cơ cấu tạo ra độ linh động của bánh xe để sử dụng như ghế ngồi trên phương tiện giao thông cơ giới.

Phần 21: Yêu cầu và phương pháp thử về tính tương thích điện từ của xe lăn điện, xe scutor và bộ nạp ắc quy.

Phần 22: Quy trình điều chỉnh.

Bộ ISO 7176 Wheelchairs (Xe lăn) còn những phần sau:

Part 11: Test dummies (Phần 11: Người nộm thử).

Part 13: Determination of coefficient of friction of test surfaces (Phần 13: Xác định hệ số ma sát của bề mặt thử).

Part 23: Requirements and test methods for attendant-operated stair-climbing devices (Phần 23: Yêu cầu và phương pháp thử cho thiết bị trèo cầu thang do người phụ tá vận hành).

Part 24: Requirements and test methods for user-operated stair-climbing devices (Phần 24: Yêu cầu và phương pháp thử cho thiết bị trèo cầu thang do người sử dụng vận hành).

Part 25: Requirements and test methods for batteries and their charges for electrically powered wheelchairs and motorized scooters (Phần 25: Yêu cầu kỹ thuật và phương pháp thử đối với nguồn điện và hệ thống điện của xe lăn và xe lăn điện).

Part 26: Vocabulary (Phần 26: Từ vựng).

Lời giới thiệu

Quãng đường của một xe lăn điện chịu ảnh hưởng của năng lượng tiêu thụ và tình trạng của ắc quy. Năng lượng tiêu thụ chịu ảnh hưởng của một số yếu tố như nhiệt độ môi trường xung quanh, tổng trọng lượng và sự phân bố trọng lượng của người đi xe, địa hình, đặc tính bề mặt và lốp xe. Tình trạng của ắc quy chịu ảnh hưởng của các yếu tố như nhiệt độ, tuổi, lịch sử nạp điện và lịch sử phóng điện. Do đó không thể dùng kết quả thu được từ các phép thử quy định trong tiêu chuẩn này để rút ra sự ước lượng chính xác về quãng đường đi đối với một xe lăn và người đi xe cụ thể. Tuy nhiên, có thể sử dụng kết quả thử này để đưa ra cơ sở cho việc so sánh giữa các xe lăn khác nhau trong các điều kiện thử giống nhau.

Quãng đường đi phụ thuộc rất nhiều vào con đường mà xe lăn đã chạy, và chỉ một giá trị của quãng đường đi lý thuyết có thể là không đủ để có hiểu biết về tính năng của một xe lăn. Tiêu chuẩn này đưa ra hai phương pháp để xác định quãng đường đi lý thuyết cho chạy xe và quay vòng xe. Các giá trị này được dùng để tạo điều kiện dễ dàng cho việc so sánh xe lăn theo cách tương tự như số liệu tiêu hao (thụ) nhiên liệu cho chạy xe trong đô thị và ở ngoại ô đã được công bố cho các phương tiện giao thông cơ giới.

Xe lăn –

Phần 4: Năng lượng tiêu thụ của xe lăn và xe scutor chạy điện dùng để xác định quãng đường đi lý thuyết

Wheelchairs–

Part 4: Energy consumption of electric wheelchairs and scooters for determination of theoretical distance range

1 Phạm vi áp dụng

Tiêu chuẩn này quy định các phương pháp xác định phạm vi khoảng cách lý thuyết của các xe lăn điện bao gồm cả xe scutor khi sử dụng các phép đo năng lượng tiêu thụ cho truyền động và dung lượng danh nghĩa của bộ ắc quy của xe lăn. Tiêu chuẩn này áp dụng cho các xe lăn điện có vận tốc danh nghĩa lớn nhất không lớn hơn 15 km/h dùng cho một người khuyết tật có khối lượng nằm trong phạm vi quy định của ISO 7176-11 để di chuyển trong nhà và/hoặc ngoài nhà. Tiêu chuẩn này bao gồm các yêu cầu về báo cáo thử và công bố thông tin.

2 Tài liệu viện dẫn

Các tài liệu viện dẫn sau là cần thiết cho việc áp dụng tiêu chuẩn này. Đối với các tài liệu viện dẫn ghi năm công bố thì áp dụng bản được nêu. Đối với các tài liệu viện dẫn không ghi năm công bố thì áp dụng phiên bản mới nhất, bao gồm cả các sửa đổi (nếu có).

ISO 7176-11, *Wheelchairs – Part 11: Test dummies (Xe lăn – Phần 11: Người nộm thử)*.

TCVN 7444-15 (ISO 7176-15), *Xe lăn - Phần 15: Yêu cầu về công bố thông tin, cung cấp tài liệu và ghi nhãn*.

TCVN 7444-22 (ISO 7176-22), *Xe lăn – Phần 22: Quy trình điều chỉnh*.

ISO 7176-26, *Wheelchairs - Part 26: Vocabulary (Xe lăn – Phần 26: Từ vựng)*.

3 Thuật ngữ và định nghĩa

Tiêu chuẩn này áp dụng các thuật ngữ và định nghĩa cho trong ISO 7176-26 và các thuật ngữ sau.

3.1

Xe lăn (wheelchair)

Xe lăn được vận hành bằng điện năng (xe lăn điện).

CHÚ THÍCH: Xe scutor là xe lăn được vận hành bằng điện năng (xe lăn điện).

4 Nguyên tắc

Năng lượng tiêu thụ được đo cho hai loại truyền động: truyền động liên tục và truyền động quay xe. Đối với truyền động liên tục, cho xe lăn chạy vòng quanh đường thử mười vòng theo chiều kim đồng hồ và mười vòng ngược chiều kim đồng hồ và đo năng lượng tiêu thụ. Đối với truyền động quay xe, cho xe lăn chạy trong một vòng giữa hai vạch dấu cách nhau 5 m, dừng xe lại và quay xe bên ngoài các vạch dấu mười lần theo mỗi chiều và đo năng lượng tiêu thụ. Tính toán các giá trị của phạm vi lý thuyết từ năng lượng tiêu thụ, quãng đường danh nghĩa di chuyển được và dung lượng của ắc quy.

Trong phép thử quay xe cần đo năng lượng tiêu thụ của xe lăn, bao gồm cả năng lượng tiêu thụ khi xe ở giữa các vạch dấu và năng lượng tiêu thụ khi xe ở ngoài các vạch dấu. Tuy nhiên quãng đường dùng để tính toán phạm vi quay xe lý thuyết là quãng đường di chuyển danh nghĩa giữa các vạch dấu, quãng đường di chuyển bên ngoài các vạch dấu được bỏ qua. Điều này nói lên rằng các xe lăn thực hiện việc quay xe nhiều hơn sẽ có giá trị của phạm vi quãng đường quay xe lý thuyết cao hơn so với các xe lăn tương tự nhưng thực hiện việc quay xe ít hơn.

5 Thiết bị thử

5.1 Đường thử, như chỉ dẫn trên Hình 1, được vạch trên một bề mặt cứng, bằng phẳng, nằm ngang trong khu vực không có gió lùa và nhiệt độ được duy trì trong khoảng từ 18 °C đến 25 °C.

Chiều dài đường tâm của đường thử phải ở trong khoảng từ 50 m đến 100 m. Mỗi cạnh dài L phải có đủ chiều dài để cho xe lăn có thể đạt được vận tốc lớn nhất. Mỗi cạnh ngắn W phải có đủ chiều dài để cho xe lăn có thể quay vòng mà không phải dừng lại.

CHÚ THÍCH 1: Việc sử dụng một đường thử ngắn trong phạm vi quy định sẽ dẫn đến phạm vi quay xe lý thuyết thấp.

CHÚ THÍCH 2: Sàn nhà của một toà nhà lớn điển hình dùng để sản xuất hoặc dùng cho các hoạt động vui chơi giải trí trong nhà, bằng bê tông, nhựa đường hoặc gỗ có thể dùng được làm mặt phẳng thử. Các sai lệch không đáng kể bất kỳ nào về độ phẳng hoặc độ nằm ngang được điều tiết bằng đảo chiều thử sau 10 vòng đầu tiên và bắt đầu, kết thúc thử nghiệm tại cùng một chỗ trên đường thử.

Đường thử phải có hai vạch dấu ngang qua một cạnh, vuông góc với đường tâm và cách nhau 5,00 m ± 0,01 m. Phải có một vạch dấu tròn ở tâm có đường kính 0,13 m ± 0,03 m, tâm của vạch dấu tròn phải ở giữa hai vạch dấu dài với sai lệch trong khoảng 0,03 m và nằm trên đường tâm của đường thử (xem Hình 1 và Hình 2).

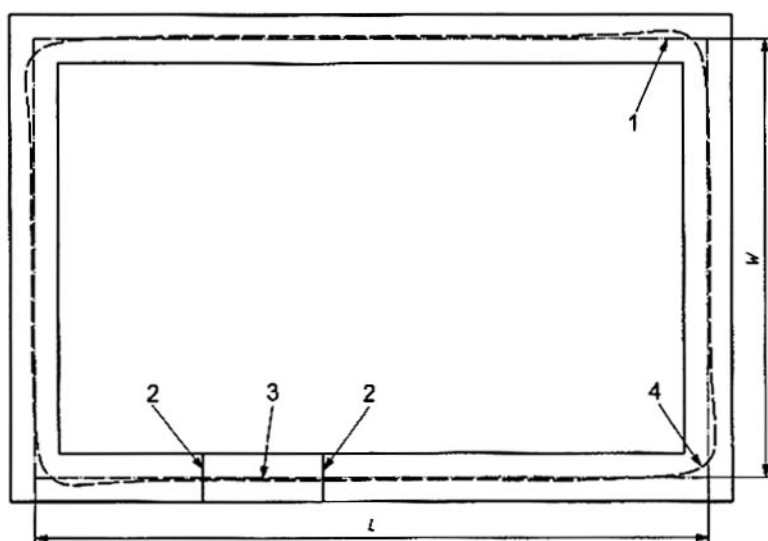
Chiều rộng ưu tiên của đường thử là $2,0 \text{ m} \pm 0,1 \text{ m}$. Không có đoạn nào của đường thử được rộng hơn $2,1 \text{ m}$. Đường thử không được hẹp hơn $1,9 \text{ m}$ tại những chỗ có thể ảnh hưởng đến chất lượng của thử nghiệm (ví dụ, trong vùng chứa các vạch dấu) hoặc hẹp hơn $1,2 \text{ m}$ tại bất cứ điểm nào.

5.2 Thiết bị đo năng lượng tiêu thụ, có khả năng đo điện năng được biểu thị bằng Watt giờ được cung cấp bởi các đầu cực của bộ ắc quy xe lăn với độ chính xác đến $\pm 2 \%$ và bản thân thiết bị đo này không sử dụng quá $0,5 \%$ điện năng được cung cấp. Phép đo dương phải biểu thị năng lượng mà bộ ắc quy cung cấp cho xe lăn, trong khi phép đo âm phải biểu thị năng lượng từ xe lăn trở về bộ ắc quy. Khi thiết bị đo yêu cầu phải có các mẫu riêng biệt thì khoảng thời gian lấy mẫu không được lớn hơn thời gian cần thiết để đạt được độ chính xác yêu cầu.

VÍ DỤ: 100 ms.

Để đơn giản hóa cho việc phân tích, thiết bị đo nên lấy tích phân năng lượng tiêu thụ của xe lăn theo thời gian. Phụ lục A giới thiệu hướng dẫn và thiết bị đo năng lượng tiêu thụ.

5.3 Thiết bị đo quang đường, có khả năng đo chiều dài đường tâm của đường thử với độ chính xác đến $\pm 100 \text{ mm}$.



CHÚ DẪN:

- 1 Đường tâm của đường thử
- 2 Vạch dấu
- 3 Vạch dấu tròn ở tâm
- 4 Ví dụ về đường đi của xe lăn (khi chạy vòng quanh đường thử theo chiều ngược chiều kim đồng hồ)
- L Chiều dài của cạnh đường thử
- W Chiều dài của cạnh ngắn đường thử

CHÚ THÍCH: Nhóm các vạch dấu 2 và 3 có thể ở bất cứ vị trí nào của đường thử để thuận tiện cho việc thực hiện phép thử quay xe.

Hình 1 - Đường thử

6 Chuẩn bị thử

- a) Điều chỉnh xe lăn như quy định trong TCVN 7444-22 (ISO 7176-22);
- b) Nếu xe lăn được lắp một bộ điều chỉnh có các giá trị đặt điều chỉnh được đối với người vận hành bằng phương tiện được trang bị cho xe lăn thì chỉnh đặt tới giá trị để đạt tới vận tốc và/hoặc gia tốc lớn nhất.

c) Chất tải và điều chỉnh xe lăn theo một trong hai cách sau:

- 1) Một người lái xe thử có khối lượng, khi được kết hợp với các vật nặng nếu cần thiết, tuân theo các yêu cầu về lựa chọn và lắp đặt người nộm như đã quy định trong TCVN 7444-22 (ISO 7176-22);
- 2) Một người nộm được lựa chọn và lắp đặt theo quy định trong TCVN 7444-22 (ISO 7176-22) cùng với các phương tiện để tự động dẫn động xe lăn hoặc để điều khiển từ xa.

Nếu sử dụng một người lái xe thử thì vị trí trọng tâm, bao gồm cả các vật nặng, phải ở trong phạm vi cách trọng tâm của người nộm tương ứng 50 mm theo chiều dọc của xe và ở trong phạm vi cách tâm của ghế ngồi 50 mm theo chiều từ phải sang trái.

Nếu sử dụng một người nộm thì phải bảo đảm rằng tổng khối lượng của tải, bao gồm cả các phương tiện điều khiển bổ sung và vị trí trọng tâm phải phù hợp với các yêu cầu của ISO 7176-11 đối với khối lượng của người nộm.

CHÚ THÍCH: Các vật nặng như các bao cát hoặc các vật tương tự có thể được đưa thêm vào hệ thống đỡ thân thể để bổ sung khối lượng cho người lái xe thử và điều chỉnh vị trí trọng tâm. Để xác định đúng vị trí trọng tâm của người lái (cộng với các vật nặng bổ sung, nếu được sử dụng) có thể được so sánh với sự phân bố trọng lượng của xe lăn khi người nhận được lắp vào hệ thống đỡ thân thể như đã quy định trong TCVN 7444-22 (ISO 7176-22).

- d) Sử dụng thiết bị đo quãng đường (5.3) để đo chiều dài đường tâm của đường thử tới bội số gần nhất 0,1 m.
- e) Nối thiết bị đo năng lượng tiêu thụ (5.2) với các đầu cực của bộ ắc quy sao cho có thể đạt được độ chính xác yêu cầu.
- f) Nạp đầy bộ ắc quy theo hướng dẫn của nhà sản xuất ở nhiệt độ môi trường xung quanh từ 18 °C đến 25 °C.

g) Trước khi thử, thuần hóa xe lăn bằng cách giữ xe ở nhiệt độ từ 18 °C đến 25 °C trong thời gian không ít hơn 8 h.

CHÚ THÍCH: Việc thuần hóa xe lăn và nạp bộ ắc quy có thể được tiến hành cùng một lúc.

h) Ngay sau khi hoàn thành g), làm nóng hệ thống truyền động xe lăn, cho xe lăn chạy vòng quanh đường thử mười vòng theo chiều kim đồng hồ, sau đó là mười vòng ngược chiều kim đồng hồ ở vận tốc lớn nhất khi đang đỗ trong giới hạn của đường thử. Dừng xe lăn trong phạm vi cách vị trí bắt đầu 2 m.

Ghi lại năng lượng tiêu thụ trong hai mươi vòng chạy làm nóng hệ thống truyền động xe lăn và sau đó chỉnh đặt lại thiết bị đo năng lượng tiêu thụ.

Trước khi tiến hành các thử nghiệm, nên thực hiện các phép thử thực hành để nâng cao kỹ năng của các nhân viên thử nghiệm cần thiết cho việc tiến hành các thử nghiệm có kết quả.

7 Phương pháp thử

7.1 Thử chạy liên tục

a) Ngay sau khi hoàn thành việc chuẩn bị thử như đã quy định trong Điều 6, cho xe lăn chạy vòng quanh đường thử mười vòng theo chiều kim đồng hồ hoặc ngược chiều kim đồng hồ ở vận tốc lớn nhất khi đang đỗ trong giới hạn của đường thử. Sử dụng thiết bị đo năng lượng tiêu thụ (5.2) để đo điện năng tiêu thụ của xe lăn khi đang chạy. Dừng xe lăn trong phạm vi cách vị trí bắt đầu 2 m.

Nếu xe lăn dừng lại trong quá trình thử do dung lượng của bộ ắc quy bị cạn thì đo và ghi lại tổng quãng đường đi được của xe lăn, bao gồm cả quãng đường đi được đã nêu trong 6 h.

CHÚ THÍCH: Quãng đường đi được là toàn bộ số vòng mà xe lăn đã đi được nhân với chiều dài đường tâm của đường thử cộng với một phần vòng bổ sung nào đó đã đi được, được đo dọc theo đường tâm của đường thử.

b) Nếu xe lăn không dừng được như đã nêu trong a) do dung lượng của bộ ắc quy bị cạn thì lặp lại a), nhưng cho xe lăn chạy theo chiều ngược lại xung quanh đường thử.

c) Ghi lại tổng điện năng tiêu thụ của xe lăn, tính bằng Watt giờ như sau:

– nếu xe lăn đã hoàn thành cả a) và b) thì ghi lại tổng điện năng tiêu thụ trong a) và b);

– nếu xe lăn dừng lại do dung lượng của bộ ắc quy bị cạn thì ghi lại tổng điện năng tiêu thụ bao gồm cả điện năng tiêu thụ trong các vòng chạy xe để làm nóng truyền động của xe lăn.

d) Tính toán tiêu thụ năng lượng riêng e_c , tính bằng công thức sau:

$$e_c = \frac{1000 \times E_c}{D_c}$$

Trong đó:

e_c là tiêu thụ năng lượng riêng của xe lăn khi chạy liên tục, tính bằng Watt giờ trên kilômét;

E_c là điện năng tiêu thụ trong quá trình thử chạy liên tục, tính bằng Watt giờ;

D_c là hai mươi lần chiều dài đường tâm của đường thử, hoặc nếu xe lăn dừng lại trong quá trình thử, là quãng đường ghi được trong a), tính bằng mét.

VÍ DỤ: Đối với năng lượng tiêu thụ 44,25 Wh cho hai mươi vòng chạy xe trên đường thử có chiều dài 89,1 m thì e_c sẽ được ghi lại là 24,8 Wh/km.

TCVN 7444-4:2010

e) Tính toán phạm vi quãng đường lý thuyết R_c , tính bằng công thức sau:

$$R_c = \frac{E_{BAT}}{e_c}$$

Trong đó:

R_c là phạm vi quãng đường lý thuyết cho xe lăn chạy liên tục, tính bằng kilômét;

E_{BAT} là dung lượng danh nghĩa của bộ ắc quy xe lăn, tính bằng Watt giờ.

VÍ DỤ: Đối với tiêu thụ năng lượng riêng 24,8 Wh/km và tổng dung lượng 1020 Wh thì R_c sẽ được ghi lại là 41,1 km.

Nếu nhà sản xuất ắc quy công bố dung lượng danh nghĩa thì E_{BAT} là dung lượng danh nghĩa của mỗi ắc quy được công bố đối với thời gian phóng điện 5 h, được nhân với số lượng ắc quy được sử dụng làm nguồn điện của xe lăn. Nếu không công bố dung lượng cho thời gian phóng điện 5 h thì sử dụng dung lượng được công bố cho khoảng thời gian ngắn hơn gần nhất. Theo cách khác, có thể tính toán E_{BAT} , tính bằng công thức sau:

$$E_{BAT} = V_{NOM} \times C_5$$

Trong đó:

V_{NOM} là điện áp danh định của bộ ắc quy, tính bằng vôn;

C_5 là dung lượng nạp của ắc quy đối với thời gian phóng điện 5 h do nhà sản xuất ắc quy công bố, tính bằng ampe giờ.

CHÚ THÍCH: Công thức này là sự đánh giá mối quan hệ giữa dung lượng danh nghĩa và dung lượng nạp danh nghĩa đối với kiểu ắc quy của xe lăn. Nhà sản xuất ắc quy nên ưu tiên công bố dung lượng danh nghĩa của ắc quy.

Nếu nhà sản xuất ắc quy không công bố dung lượng nạp của ắc quy đối với thời gian phóng điện 5 h thì tính toán C_5 , tính bằng công thức sau:

$$C_5 = 0,80 \times C_{20}$$

Trong đó: C_{20} là dung lượng nạp của ắc quy đối với thời gian phóng điện 20 h do nhà sản xuất ắc quy công bố, tính bằng ampe giờ.

CHÚ THÍCH: Công thức này là sự đánh giá mối quan hệ giữa C_5 và C_{20} đối với ắc quy điển hình của xe lăn.

7.2 Thử quay xe

a) Lập lại việc chuẩn bị xe lăn được quy định trong Điều 6 nếu cần thiết phải nạp lại bộ ắc quy hoặc nếu thời gian trôi qua quá 5 min từ khi kết thúc phép thử chạy liên tục quy định trong 7.1 tới khi bắt đầu phép thử này.

VÍ DỤ: Có thể cần phải nạp lại bộ ắc quy nếu xe lăn đã được xem là không thể hoàn thành phép thử quay xe mà không dừng xe hoặc xe chạy chậm lại do dung lượng của ắc quy cạn.

b) Đặt xe lăn trên đường thử với bánh xe trước tiếp xúc với một trong các vạch dấu và đối mặt với vạch dấu kia ở cách xa 5 m. Chính đặt lại thiết bị đo năng lượng tiêu thụ.

c) Cho xe lăn chạy trên một đường thẳng với vận tốc lớn nhất có thể đạt được để đi qua vạch dấu ở tâm. Tiếp tục cho xe lăn chạy cho tới khi bánh trước của xe tiếp xúc với vạch dấu đối diện và sau đó ngắt ngay cơ cấu điều khiển. Bảo đảm cho xe lăn không được rời khỏi đường thử khi cho xe chạy giữa các vạch dấu.

d) Sau khi xe lăn dừng lại, quay xe để đối mặt với vạch dấu đầu tiên bằng cách cho chạy với quãng đường nhỏ nhất có thể đạt được mà không dừng xe lại.

Có thể quay xe lăn bằng cách cho xe chạy hoàn toàn hoặc một phần ở bên ngoài đường thử. Xem Hình 2.

e) Tiếp tục cho xe lăn chạy trở về vạch dấu đầu tiên theo cách tương tự như đã nêu trong c).

f) Quay xe lăn để đối mặt với vạch dấu thứ hai theo cách tương tự như đã nêu trong d) nhưng quay theo chiều ngược lại.

CHÚ THÍCH: Phép thử này sẽ dẫn đến quỹ đạo chạy xe lăn theo hình chữ số tám (8) như đã chỉ ra trên Hình 2.

g) Lập lại các thử nghiệm từ c) đến f) đối với tổng số mười vòng chạy xe đầy đủ và đo tổng điện năng tiêu thụ của xe lăn.

h) Ghi lại tổng điện năng tiêu thụ của xe lăn, tính bằng Watt giờ.

i) Tính toán tiêu thụ năng lượng riêng e_M , tính bằng công thức sau:

$$e_M = 10 \times E_M$$

Trong đó:

e_M là tiêu thụ năng lượng riêng cho quay xe, tính bằng Watt giờ trên kilômét;

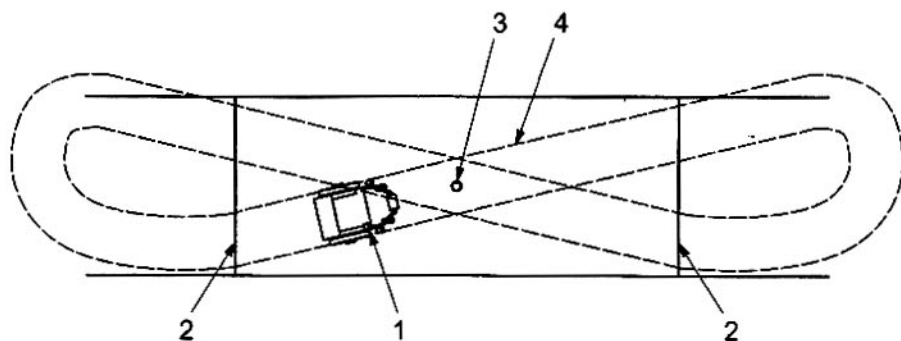
E_M là điện năng tiêu thụ trong phép thử quay xe, tính bằng Watt giờ.

j) Tính toán phạm vi quãng đường lý thuyết R_M , tính bằng công thức sau:

$$R_M = \frac{E_{BAT}}{e_M}$$

Trong đó:

R_M là phạm vi quãng đường lý thuyết cho quay xe, tính bằng kilômét.



CHÚ DẪN:

- 1 Xe lăn;
- 2 Vạch dấu;
- 3 Vạch dấu ở tâm (giữa);
- 4 Ví dụ về đường đi của xe lăn.

Hình 2 - Thử quay xe

8 Báo cáo thử

Báo cáo thử phải có các thông tin sau:

- a) Tên và địa chỉ của cơ quan thử nghiệm;
- b) Báo cáo về việc thực hiện phép thử phù hợp với TCVN 7444-4 (ISO 7176-4);
- c) Tên và địa chỉ của nhà sản xuất xe lăn;
- d) Ký hiệu mẫu (model) của xe lăn;
- e) Số loạt hoặc số lô của xe lăn;
- f) Các chi tiết về điều chỉnh được thực hiện đối với các giá trị chỉnh đặt của bộ điều chỉnh trong 6 b);
- g) Khối lượng của người lái thử xe (và các vật nặng, nếu được sử dụng) hoặc người nộm được dùng trong các thử nghiệm;
- h) Chiều dài mỗi cạnh của đường thử được đo tại đường tâm, tính bằng mét;
- i) Tiêu thụ năng lượng riêng của xe lăn trong quá trình thử chạy liên tục theo 7.1 và trong thử nghiệm quay xe 7.2, tính bằng Watt giờ trên kilomet và được làm tròn tới hai con số có nghĩa;

- j) Loại ắc quy, dung lượng danh nghĩa và thời gian phóng điện tương ứng do nhà sản xuất ắc quy công bố hoặc theo tính toán trong 7.1;
- k) Phạm vi quãng đường lý thuyết cho chạy xe liên tục và phạm vi quãng đường lý thuyết cho quay xe lắn như đã được tính toán trong 7.1 và 7.2, tính bằng kilômét và được làm tròn bởi hai con số có nghĩa;
- l) Trích dẫn một biên bản thử duy nhất.

9 Công bố thông tin

Nhà sản xuất xe lắn phải công bố trong tờ đặc tính kỹ thuật của sản phẩm theo cách và trình tự quy định trong TCVN 7444-15 (ISO 7176-15) về phạm vi quãng đường lý thuyết cho xe chạy liên tục như đã tính toán trong 7.1, và phạm vi quãng đường lý thuyết cho quay xe như đã tính toán trong 7.2, tính bằng kilômét và được làm tròn tới hai con số có nghĩa.

Phụ lục A

(Tham khảo)

Năng lượng tiêu thụ

Năng lượng tiêu thụ riêng của xe lăn điện thường được biểu thị bằng Watt giờ trên kilômét (Wh/km). Có thể tính toán để đánh giá một phạm vi quãng đường đi lý thuyết từ tiêu thụ năng lượng riêng và dung lượng bộ ắc quy của xe lăn.

Năng lượng tiêu thụ của xe lăn có thể được đo bằng tích phân theo thời gian của công suất ắc quy, công suất này được tính toán bằng tích số giữa dòng điện và điện áp của ắc quy được lấy trong các khoảng thời gian đủ ngắn. Trong quá trình phóng điện, điện áp của ắc quy thay đổi trong khoảng xấp xỉ cao hơn 10 % đến thấp hơn 10 % so với điện áp danh định. Điều cốt yếu là độ chính xác của phép đo công suất và tần suất của các phép đo phải đủ để đạt được độ chính xác của phép đo năng lượng tiêu thụ.

Một dụng cụ đo năng lượng điển hình đo dòng điện và điện áp ở các khoảng thời gian cố định và tính toán số của dòng điện (tính bằng Ampe) và điện áp (tính bằng Vôn), và khoảng thời gian đo (tính bằng giờ) để thu được năng lượng tiêu thụ (tính bằng Watt giờ).

Một dụng cụ đo năng lượng thích hợp khác là dụng cụ đo điện tích (lượng nạp) và vôn kế để ghi lại các giá trị đo được ở các khoảng thời gian sao cho có độ chênh lệch về điện áp đủ nhỏ để thu được độ chính xác yêu cầu đối với phép đo năng lượng. Năng lượng (tính bằng Watt giờ) là tổng số của các tích của mỗi giá trị đo điện tích (độ chênh lệch giữ điện tích hiện thời và điện tích trước đây, tính bằng ampe giờ) trong khoảng thời gian đo và điện áp trung bình (tính bằng Vôn) trong cùng một khoảng thời gian.

Để so sánh, nếu không được công bố thì dung lượng của ắc quy (tính bằng Watt giờ) có thể được đánh giá bằng tích số của công suất phóng điện danh nghĩa (tính bằng Ampe giờ) và điện áp danh định (tính bằng Vôn), bởi vì điện áp danh định biểu thị gần đúng điện áp trung bình trong quá trình phóng điện với dòng điện không đổi.
