

TCVN

TIÊU CHUẨN QUỐC GIA

TCVN 7824 : 2007

ISO 10374 : 1991

WITH AMENDMENT 1 : 1995

Xuất bản lần 1

**CÔNG TE NƠ CHỖ HÀNG –
NHẬN DẠNG TỰ ĐỘNG**

Freight containers – Automatic identification

HÀ NỘI - 2007

Lời nói đầu

TCVN 7824 : 2007 hoàn toàn tương đương ISO 10374 : 1991 và sửa đổi 1 : 1995.

TCVN 7824 : 2007 do Ban kỹ thuật tiêu chuẩn TCVN/TC 104 *Công te nơ vận chuyển* biên soạn, Tổng cục Tiêu chuẩn Đo lường Chất lượng đề nghị, Bộ Khoa học và Công nghệ công bố.

Công te nơ chở hàng – Nhận dạng tự động

Freight containers – Automatic identification

1 Phạm vi áp dụng

Tiêu chuẩn này xác lập

- a) hệ thống nhận dạng công te nơ cho phép truyền thông tin từ một công te nơ chở hàng sang một hệ thống xử lý tự động bằng phương tiện điện tử,
- b) hệ thống mã hoá dữ liệu để nhận dạng công te nơ và thông tin cố định có liên quan lưu giữ trong thiết bị điện tử để gọi ra biển nhãn gắn trên một công te nơ chở hàng,
- c) hệ thống mã hoá dữ liệu để truyền bằng điện tử sự nhận dạng công te nơ và thông tin cố định có liên quan từ một thiết bị điện tử lắp đặt trên công te nơ chở hàng đến các hệ thống xử lý số liệu tự động,
- d) sự mô tả dữ liệu có trên biển nhãn để truyền cho thiết bị cảm biến,
- e) các tiêu chuẩn cần thiết để đảm bảo sự hoạt động phù hợp và tin cậy của hệ thống thiết bị nhận dạng tự động (AEI) trong cộng đồng vận chuyển quốc tế,
- f) các yêu cầu về xác định vị trí của thiết bị điện tử trên các công te nơ chở hàng, và
- g) các đặc điểm về an toàn để ngăn ngừa sự thay đổi có ác ý hoặc không cố ý nội dung thông tin của thiết bị điện tử khi được lắp trên công te nơ chở hàng.

Tiêu chuẩn qui định tất cả các yêu cầu cho người sử dụng để cho phép sử dụng biển nhãn không có sự sửa đổi hoặc điều chỉnh trên toàn thế giới.

Tiêu chuẩn này áp dụng cho các công te nơ chở hàng đã được định nghĩa trong TCVN 7553 (xem 3.1).

Không bắt buộc sử dụng các hệ thống AEI và trang bị sự nhận dạng tự động cho công te nơ. Mục đích của tiêu chuẩn này là tối ưu hoá hiệu quả của các hệ thống thiết bị kiểm tra. Vì vậy bất cứ hệ thống AEI nào được dùng để nhận dạng công te nơ cũng phải phù hợp và tương thích với tiêu chuẩn này.

TCVN 7824 : 2007

2 Tài liệu viện dẫn

TCVN 7553 : 2005 (ISO 668 : 1995), Công te nơ vận chuyển loại 1 – Phân loại, kích thước và khối lượng danh định.

TCVN 7623 : 2007 (ISO 6346 : 1995), Công te nơ chở hàng – Mã hoá, nhận dạng và ghi nhãn.

ISO/IEC 646 : 1991, Information processing – ISO 7-bit coded character set for information interchange (Xử lý thông tin – Ký tự được mã hoá ISO 7-bit cho trao đổi thông tin).

IEC 60068-2 (all parts), Environmental testing – Part 2: Tests (Thử môi trường – Phần 2: Các phép thử).

Economic Commission for Europe, Customs convention on the international transport of goods under cover of TIR carnets (TIR convention), and its amendments and corrigendum 1975 to 1991 (Ủy ban kinh tế Châu Âu – Quy ước hải quan về chuyên chở hàng hoá quốc tế theo giấy phép TIR (qui ước TIR) và các bản sửa đổi và đính chính của nó 1975 đến 1991).

3 Thuật ngữ và định nghĩa

Tiêu chuẩn này áp dụng các thuật ngữ và định nghĩa sau:

3.1

Công te nơ chở hàng (freight container)

Công te nơ chở hàng ISO như đã qui định trong TCVN 7553.

3.2

“Bắt buộc” và “tuỳ chọn” (“mandatory” and “optional”)

Các thuật ngữ “bắt buộc” và “tuỳ chọn” được sử dụng trong tiêu chuẩn này để chỉ tình trạng của các yêu cầu theo quan điểm của ISO và không ám chỉ tình trạng cá biệt do hoặc không do kết quả của sự thoả thuận giữa các chính phủ, của việc ban hành luật v.v...

3.3

An toàn về vật lý và điện tử (physically and electronically secure)

Khả năng đáp ứng các yêu cầu về vận hành được qui định trong tiêu chuẩn này (điều 4) sau khi đã hoàn thành có kết quả các phép thử qui định trong A.1.

3.4

Bằng chứng vi phạm về vật lý (physically tamper-proof)

Bằng chứng phair được thiết kế sao cho sự tháo lắp cố ý khi sử dụng các dụng cụ tháo lắp sẵn có thông thường sẽ bị phát hiện ra thông qua kiểm tra bằng mắt.

3.5**Bảng chứng vi phạm điện tử** (electronically tamper-proof)

Bảng chứng được thiết kế sao cho không thể sửa đổi một cách cố ý thông tin lưu giữ điện tử bằng các tín hiệu điện tử phát ra từ các thiết bị điện tử sẵn có thông thường.

3.6**Tầm tác dụng** (range)

Khoảng cách giữa thiết bị cảm biến và biển nhãn.

3.7**Vận tốc truyền** (passing speed)

Vận tốc tại đó biển nhãn truyền qua thiết bị cảm biến.

3.8**Trạng thái di chuyển công te nơ** (container movement status)

Thông tin chỉ báo vị trí, vận tốc hoặc hướng của công te nơ so với thiết bị cảm biến.

3.9**Độ tin cậy của hệ thống AEI** (AEI system reliability)

Khả năng của một hệ thống AEI thu thập được thông tin bắt buộc từ mỗi biển nhãn, được lắp ráp, lập trình và trình bày phù hợp với tiêu chuẩn này và hệ thống hoạt động trong điều kiện môi trường như qui định trong A.3.

3.10**Độ chính xác của hệ thống AEI** (AEI system accuracy)

Đối với một hệ thống AEI mà độ tin cậy của hệ thống được đáp ứng trong các điều kiện xác định, khả năng của hệ thống AEI phát hiện ra sự diễn dịch sai các thông tin bắt buộc bao gồm cả các sai số bit.

4 Yêu cầu vận hành**4.1 Các thành phần cơ bản của hệ thống AEI**

Hệ thống AEI phải gồm có hai thành phần cơ bản:

- a) một bộ phận điện tử (biển nhãn) được lắp đặt trên công te nơ chở hàng, và
- b) thiết bị cảm biến điện tử được đặt cách xa công te nơ chở hàng.

4.1.1 Biển nhãn phải có khả năng

- a) duy trì được tính toàn vẹn của sự nhận dạng công te nơ chở hàng và thông tin cố định có liên quan,
- b) mã hoá thông tin của công te nơ ở dạng thích hợp cho sự truyền tín hiệu tới thiết bị cảm biến,

TCVN 7824 : 2007

- c) được lập trình trong một vùng (phạm vi) tuy nhiên không thể lập trình lại được các dữ liệu cố định khi biển nhãn được gắn cố định vào công te nơ,
- d) an toàn về vật lý và điện tử và có bằng chứng vi phạm,
- e) được gắn cố định vào công te nơ phù hợp với các điều khoản của qui ước TIR,
- f) được lắp ráp giữa nẹp thẳng đứng điển hình của mặt bên công te nơ chở hàng – biển nhãn phải có kích thước càng nhỏ càng tốt nhưng không được vượt quá 30 cm × 6 cm × 2 cm,
- g) có tuổi thọ tối thiểu là mười năm sử dụng trong hoạt động bình thường và không cần phải bảo dưỡng định kỳ,
- h) thông qua thiết bị cảm biến đưa ra chỉ báo về việc sắp hết pin nếu có trang bị pin,
- i) đọc được khi biển nhãn
 - 1) được vận hành trong điều kiện môi trường qui định trong 4.6.1,
 - 2) trong tầm tác dụng (xem Bảng 1),
 - 3) di chuyển so với thiết bị cảm biến với vận tốc được chấp nhận (xem Bảng 1),
 - 4) được tách ly thích hợp khỏi các biển nhãn lân cận tương tự để cho phép có sự phân biệt (xem Bảng 1), và
 - 5) được định hướng thích hợp (xem 4.6.2), và
- j) hoạt động quốc tế mà không cần phải cấp giấy phép cho các biển nhãn riêng.

4.1.2 Thiết bị cảm biến phải có khả năng

- a) đọc được thông tin chứa trên biển nhãn khi biển nhãn được trình bày đúng, và
- b) giải mã thông tin chứa trên biển nhãn thành dạng thích hợp cho việc truyền tới các hệ thống xử lý dữ liệu tự động.

4.2 Nội dung thông tin của biển nhãn

Thông tin chứa trên biển nhãn bao gồm một hoặc nhiều loại sau:

- thông tin cố định (không thay đổi được), bắt buộc;
- thông tin cố định (không thay đổi được), tùy chọn;
- thông tin không cố định (thay đổi được), tùy chọn.

Thông tin tùy chọn chứa trên biển nhãn không được có ảnh hưởng bất lợi đến hoạt động của các hệ thống chỉ cần đến thông tin bắt buộc chứa trên biển nhãn.

4.3 Yêu cầu của biển nhãn – Thông tin cơ bản

Biển nhãn phải cung cấp tối thiểu là các thông tin cơ bản về công te nơ sao cho không cần thiết phải tham khảo các bảng khác hoặc các cơ sở dữ liệu khác. Thông tin cơ bản của biển nhãn sau đây là bắt buộc và cố định:

- a) kiểu (loại) biển nhãn;
- b) bộ nhận dạng thiết bị;
- c) mã của người chủ sở hữu, theo TCVN 7623;
- d) số loạt, theo TCVN 7623;
- e) số kiểm tra, theo TCVN 7623;
- f) chiều dài (tính bằng centimet);
- g) chiều cao (tính bằng centimet);
- h) chiều rộng (tính bằng centimet);
- i) mã của kiểu công te nơ, theo TCVN 7623;
- j) khối lượng cả bì lớn nhất (tính bằng trăm kilôgam);
- k) khối lượng bì (tính bằng trăm kilôgam).

4.4 Yêu cầu của thiết bị cảm biến

4.4.1 Thiết bị cảm biến phải có khả năng cung cấp thông tin được truyền bởi biển nhãn, như đã trình bày trong 4.3, tới hệ thống xử lý tự động.

4.4.2 Thiết bị cảm biến phải có tính công nghệ thích nghi cho các thiết bị cố định hoặc di động hoặc các ứng dụng xách tay.

4.4.3 Thiết bị cảm biến và hệ thống điện tử xử lý dữ liệu thời gian thực tế được nối với nó phải có khả năng bổ sung thêm vào dữ liệu của biển nhãn các thông tin về vận hành sau:

- a) nhận dạng thiết bị cảm biến;
- b) ngày và thời gian;
- c) trạng thái di chuyển của công te nơ chở hàng.

4.5 An toàn và sự xem xét các qui định

Hệ thống khi được lắp đặt hoặc vận hành trong một quốc gia phải tuân theo các qui định về an toàn và tần số radio (r.f) của chính quyền trung ương và địa phương, và bất cứ quy chuẩn và qui định nào khác của nhà nước có thể áp dụng được, bao gồm cả các qui định có liên quan tới các mức chịu tác động bức xạ của con người.

TCVN 7824 : 2007

Các hệ thống thiết bị nhận dạng tự động sẽ được áp dụng trên toàn thế giới, trong các vùng có áp dụng các giới hạn chịu tác động của năng lượng bức xạ do nghề nghiệp và không do nghề nghiệp của con người. Trong các vùng dễ tiếp cận với công chúng, các mức phát ra của năng lượng bức xạ từ thiết bị điện tử nhận dạng tự động phải tuân theo các tiêu chuẩn về tác động của năng lượng bức xạ không do nghề nghiệp của con người và không được vượt quá các giới hạn quy định về tác động của năng lượng bức xạ không do nghề nghiệp của con người tùy thuộc vào qui định của từng quốc gia.

4.6 Đặc điểm về tính năng của hệ thống AEI

4.6.1 Điều kiện môi trường

Thiết bị AEI chịu tác động của môi trường khắc nghiệt của công nghiệp vận tải bằng đường biển, đường sắt và đường bộ. Cát và bụi, sương muối, dầu mỡ, tuyết, băng và muội than có thể phủ lên biển nhãn và thiết bị cảm biến. Va chạm và rung cơ học thường gây ra bởi các hoạt động nâng – vận chuyển và chuyên chở.

Sự thay đổi đáng kể của nhiệt độ thường xảy ra trong các hoạt động của công nghệ trên khắp thế giới cũng như do phơi nắng lâu ngày, bao gồm cả các tia cực tím. Biển nhãn phải hoạt động tốt ở các nhiệt độ bề mặt của nó từ $-50\text{ }^{\circ}\text{C}$ đến $+80\text{ }^{\circ}\text{C}$ và phải duy trì được sự toàn vẹn của các dữ liệu được lưu giữ ở các nhiệt độ từ $-70\text{ }^{\circ}\text{C}$ đến $+85\text{ }^{\circ}\text{C}$. Biển nhãn phải vượt qua và duy trì được sự toàn vẹn của các dữ liệu được lưu giữ trong các điều kiện môi trường khắc nghiệt nhất trong các phương pháp thử quy định trong A.1.

Hệ thống phải có khả năng hoạt động tốt trong môi trường điện từ của các phương tiện chuyên chở. Biển nhãn phải vượt qua và duy trì được sự toàn vẹn của các dữ liệu được lưu giữ trong cường độ trường lớn nhất 50 V/m trong thời gian 60 s gây ra bởi nguồn tần số vô tuyến (r.f) bất kỳ như ra đa trên tàu biển trong điều kiện hoạt động bình thường hoặc các thiết bị khác [xem A.1 j)].

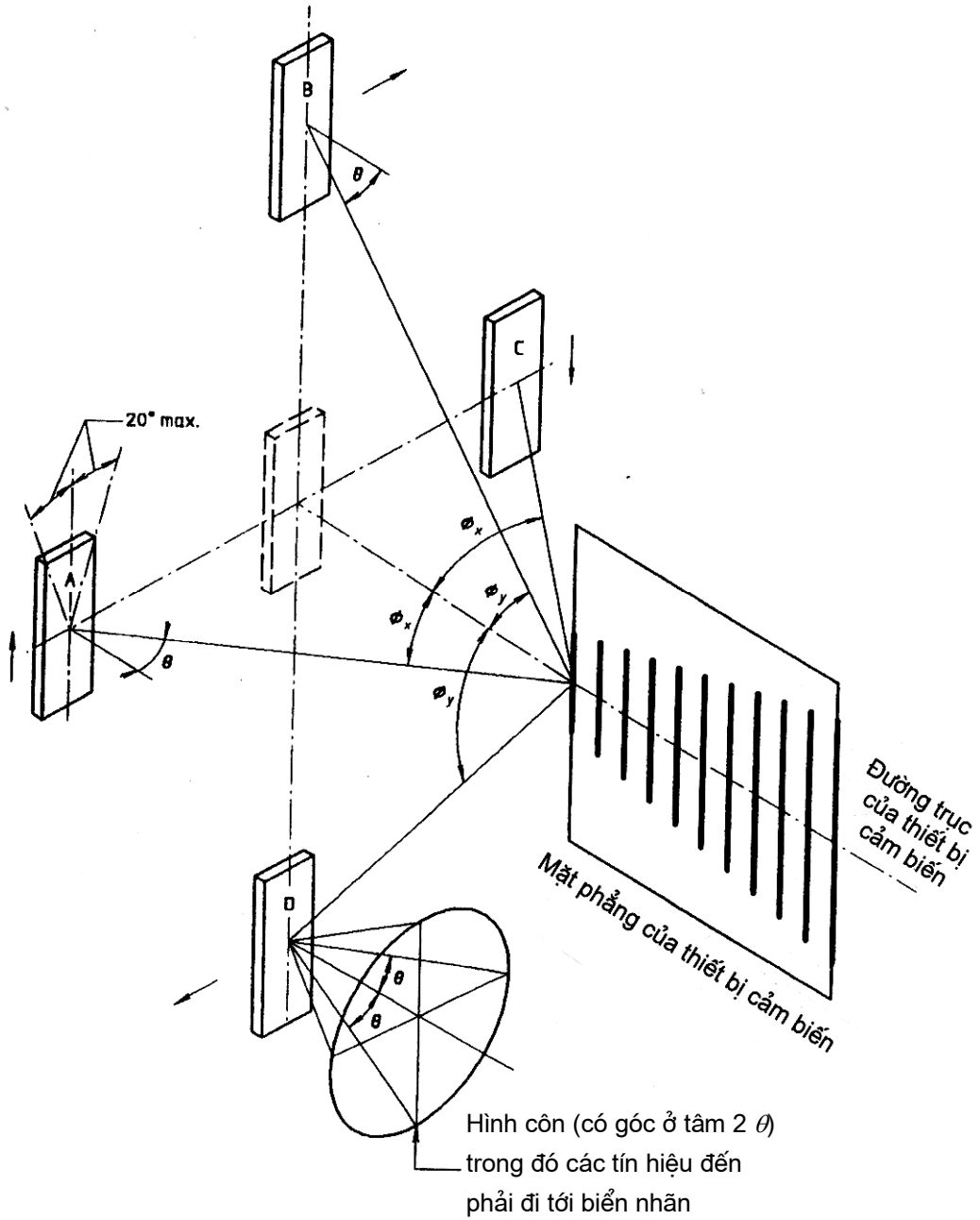
4.6.2 Trình bày đúng biển nhãn

Yêu cầu định hướng “Trình bày đúng” biển nhãn cho thiết bị cảm biến được minh họa trên Hình 1, trong đó có bốn biển nhãn A, B, C và D.

- một biển nhãn phải được xem là “trình bày đúng” dưới dạng định hướng của nó, ngay cả khi có dịch chuyển góc như đã minh họa cho biển A trên Hình 1 (nghĩa là, biển xoay quanh trục vuông góc với mặt của nó một góc không vượt quá 20 ° về cả hai bên của đường thẳng đứng) ngoài dịch chuyển góc θ quy định trong Bảng 1 đối với mỗi loại yêu cầu phối hợp của hệ thống.
- các yêu cầu đối với các góc ký hiệu ϕ_x và ϕ_y trên Hình 1 (các góc giữa đường trục của thiết bị cảm biến với các đường nối tâm “hiệu dụng” của thiết bị cảm biến với các tâm của các biển nhãn) sẽ thay đổi theo các trường hợp cần có số chỉ thị, ví dụ, tại các nhà có cửa, giữa các chân của cần trục ở bến cảng v.v ... và kết cấu của thiết bị cảm biến. Vì vậy mặc dù biển nhãn cần hoạt động tốt nếu tín hiệu hỏi đi tới biển nhãn từ bất kỳ hướng nào trong một hình tròn có góc ở tâm 2θ (như đã

minh hoạ cho biển nhãn D trên Hình 1) thì “cửa sổ” trong đó phải trình bày một biển nhãn cho một thiết bị cảm biến riêng sẽ thay đổi theo kết cấu của thiết bị cảm biến.

c)



Hình 1 – Yêu cầu về trình bày biển nhãn

TCVN 7824 : 2007

4.6.3 Yêu cầu phối hợp của hệ thống

Hệ thống AEI phải có khả năng đọc được biển nhãn trên công te nơ theo tất cả các yêu cầu phối hợp cho trong Bảng 1 (xem Hình 2).

Bảng 1 – Yêu cầu phối hợp của hệ thống

Vận tốc truyền km/h	Tầm tác dụng ¹⁾ m	Sự phân biệt ²⁾ m	Góc trình bày θ độ
130	1 đến 13	10	20
80	1 đến 13	5	30
30	1 đến 10	1,2	70
0	0,1 đến 2	1,5	90

¹⁾ Các phép thử phải được tiến hành ở các giá trị nhỏ nhất và lớn nhất của tầm tác dụng.
²⁾ Sự phân biệt: khoảng cách giữa hai biển nhãn.

4.6.4 Độ tin cậy và độ chính xác của hệ thống AEI

Các biển nhãn được định vị, lập trình và trình bày cho thiết bị cảm biến theo các yêu cầu của tiêu chuẩn này phải có độ tin cậy tối thiểu của hệ thống là 99,99 %, nghĩa là không lớn hơn một số chỉ thị không được đọc trong 10 000 số chỉ thị, và phải có độ chính xác của hệ thống AEI 99,999 9 %, nghĩa là có một số chỉ thị sai không được phát hiện trong 1 000 000 số chỉ thị.

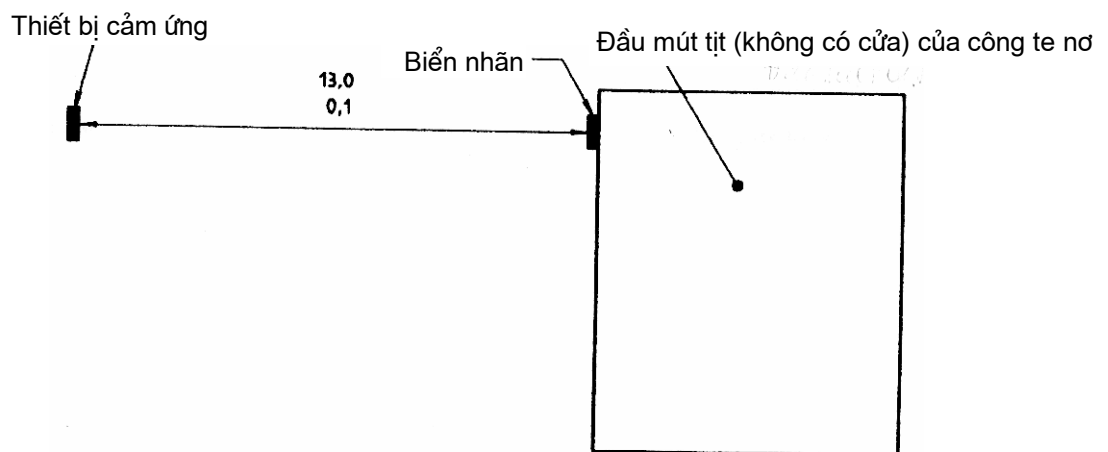
4.6.5 Sự định vị các biển nhãn

Biển nhãn không được nhô ra ngoài vỏ bọc của công te nơ chở hàng và phải có phương tiện để lắp ráp cố định sao cho không làm cho tính toàn vẹn về kết cấu hoặc môi trường của công te nơ chở hàng ở dưới mức yêu cầu cho sử dụng.

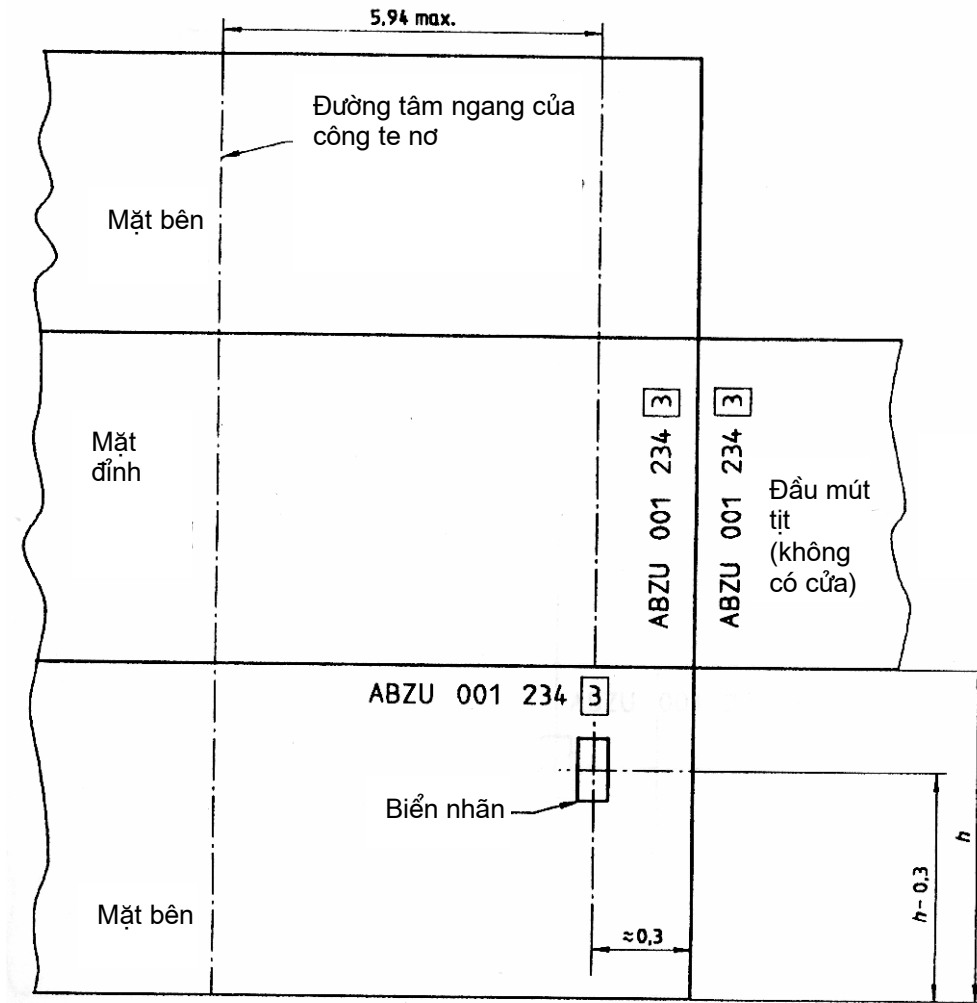
Mỗi công te nơ chở hàng phải được nhận biết chỉ bởi một biển nhãn. Biển nhãn phải được định vị trên mặt ngoài của thành phía bên phải khi nhìn vào đầu mút có cửa của công te nơ, cách mép (cạnh) của đầu mút tịt (không có cửa) khoảng 0,3 m trong trường hợp công te nơ có chiều dài 12,2 m (40 ft) hoặc nhỏ hơn (được đặt vào rãnh giữa sóng thứ nhất và thứ hai của thành bên, nếu có) hoặc cách vị trí nâng ở phía sau khoảng 0,3 m trong trường hợp công te nơ có chiều dài lớn hơn 12,2 m (40 ft), nhưng trong bất cứ trường hợp nào cũng không được cách đường tâm ngang của công te nơ quá 5,94 m (xem các Hình 3 và 4). Chữ cái h chỉ chiều cao bao của công te nơ.

Trong trường hợp công te nơ không có dạng hộp, lớp vỏ bọc nhãn và công te nơ nhiệt thì biển nhãn có thể được định vị trong vùng lân cận bên dưới các bộ phận định vị ở góc.

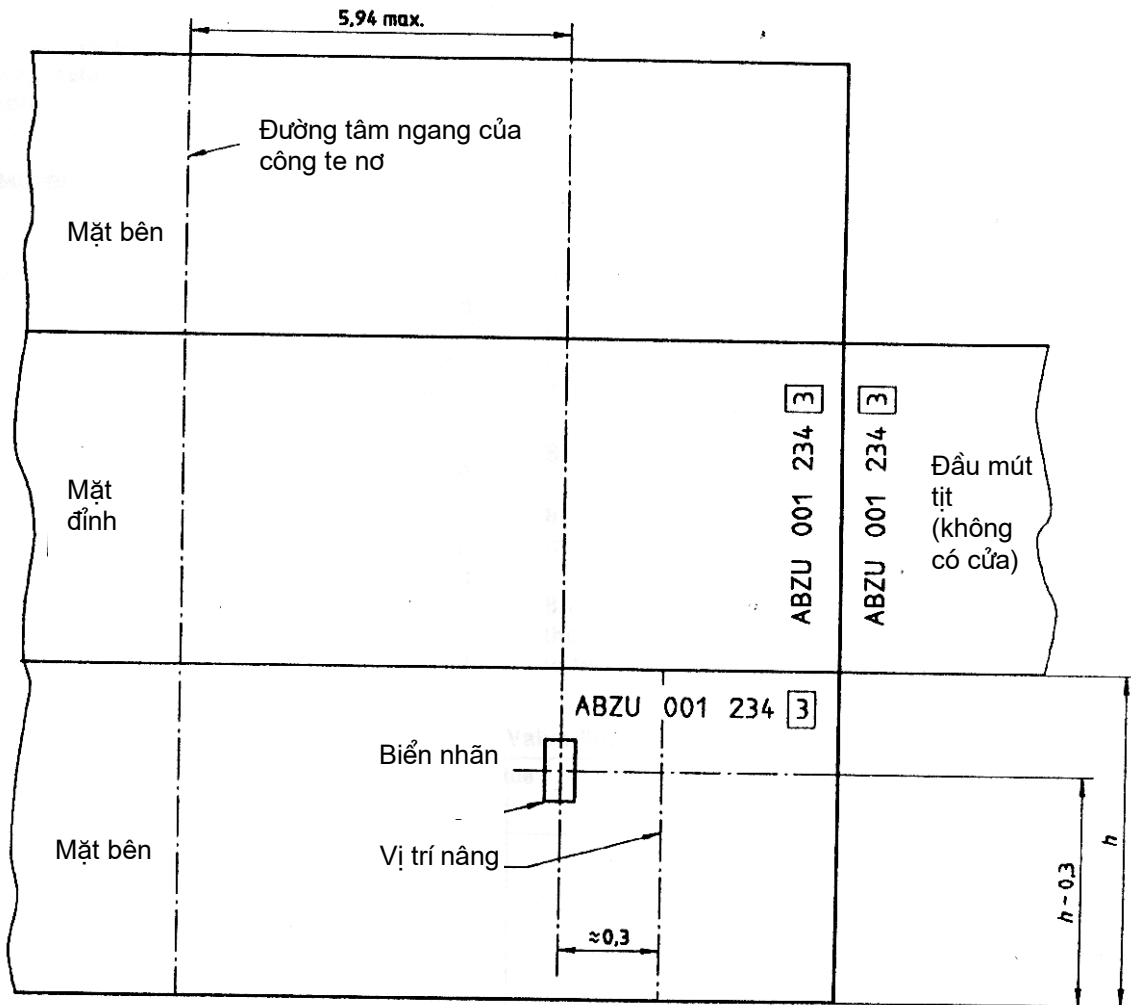
Kích thước tính bằng mét



Hình 2 – Tấm tác dụng đọc được



Hình 3 - Định vị biển nhãn đối với công te nơ có chiều dài 12,2 m (40 ft) hoặc nhỏ hơn



Hình 4 - Định vị biển nhãn đối với công te nơ có chiều dài lớn hơn 12,2 m (40 ft)

5 Nội dung và sự sắp xếp dữ liệu của biển nhãn

Biển nhãn phải có khả năng lưu trữ ít nhất là các dữ liệu cố định và bắt buộc phù hợp với các đặc tính kỹ thuật của Bảng 2.

6 Tần số hoạt động và độ nhạy của biển nhãn

Biển nhãn phải đáp lại tín hiệu hỏi trong các dải tần số 850 MHz đến 950 MHz và 2400 MHz đến 2500 MHz. Biển nhãn không được đáp lại một cách đáng kể các tín hiệu có tần số vô tuyến (r.f) trong các dải tần số khác với các dải tần số qui định trong tiêu chuẩn này.

Phải thử độ nhạy của biển nhãn theo A.4.

Đối với bức xạ tần số vô tuyến, bất kể các giới hạn được qui định bởi các quốc gia, nên thiết kế và ứng dụng thiết bị sao cho các nước chịu tác động của bức xạ tần số vô tuyến đối với con người là hợp lý khi

TCVN 7824 : 2007

tính đến các điều kiện về kinh tế và xã hội như đã công bố trong nguyên tắc ALARA (sự bức xạ tần số vô tuyến nên thấp ở mức hợp lý có thể đạt được) đã được tổ chức y tế thế giới (WHO) ủng hộ.

7 Giao diện

Thiết bị cảm biến phải truyền dữ liệu cho hệ thống xử lý tự động theo phiên bản chuẩn quốc tế (IRV) được qui định trong ISO 646 khi sử dụng giao diện nối tiếp của máy tính (computer) tiêu chuẩn và cổng RS 232C hoặc RS 485.

CHÚ THÍCH Để có thêm thông tin, xem CCITT V.24: 1984. Danh sách các định nghĩa về các mạch thay thế lẫn nhau giữa thiết bị đầu cuối xử lý dữ liệu và thiết bị mạch dữ liệu đầu cuối.

8 Thử nghiệm hệ thống AEI và yêu cầu

8.1 Phải tiến hành các phép thử kiểu cho các thành phần cơ bản của AEI như đã xác định trong Phụ lục A.

8.2 Khi được lắp đặt đúng, hệ thống phải đáp ứng các yêu cầu về độ tin cậy và độ chính xác qui định trong tiêu chuẩn này.

Bảng 2 – Giới hạn của các giá trị

Dữ liệu	Giá trị		Biểu thị đơn vị
	Min	Max	
Loại biển nhãn ¹⁾	0	3	Mã loại
Bộ nhận dạng thiết bị	1	32	Mã loại
Mã của chủ sở hữu ²⁾	AAAA	ZZZZ	Chữ cái
Số loạt ²⁾	000000	999999	Chữ số
Số kiểm tra ²⁾	0	9	Chữ số
Chiều dài	1	2000	Centimet
Chiều cao	1	500	Centimet
Chiều rộng	200	300	Centimet
Kiểu công te nơ ²⁾	0	127	Mã kiểu
Khối lượng cả bì max	19	500	Trăm kilôgam
Khối lượng bì	0	99	Trăm kilôgam

1)

0 – Ít hơn các thông tin cơ bản (biển nhãn không phù hợp với tiêu chuẩn này)

1 – Thông tin cơ bản

2 – Nhiều hơn các thông tin cơ bản

3 – Dự phòng

²⁾ Phù hợp với TCVN 6723.

Phụ lục A

(qui định)

Thử nghiệm**A.1 Thử nghiệm biến nhãn trong các điều kiện môi trường khác nhau**

Biển nhãn phải hoạt động đúng trong và sau mỗi một trong các thử nghiệm sau.

- a) Nhiệt độ thấp – IEC 68 – 2 (Mil. Std. 810D Method 502.2); nhiệt độ tối thiểu – 50 °C.
- b) Nhiệt độ cao – IEC 68 – 2 (Mil. Std. 810D Method 501.2, Procedure II); có chu kỳ giữa + 70 °C và + 38 °C, các nhiệt độ được qui định trong 4.6.1.
- c) Va chạm cơ học – IEC 68 – 2 (Mil. Std. 810D Method 615.3, Procedure I); 30 g cho 11 ms, xung nửa hình sin.
- d) Rung ngẫu nhiên – IEC 68 – 2 (Mil. Std. 810D Method 520.0, Procedure II); trong 2 h, trực đến 3 g ở nhiệt độ môi trường xung quanh – 50 °C và + 70 °C.
- e) Độ ẩm – IEC 68 – 2 (Mil. Std. 810D Method 507.2); 95 % không ngưng tụ.
- f) Mưa – IEC 68 – 2 (Mil. Std. 810D Method 506.1, Procedure II).
- g) Sương muối – IEC 68 – 2 (Mil. Std. 810D Method 509.2, Procedure I).
- h) Va đập do rơi – IEC 68 – 2 (Mil. Std. 810D Method 516.3, Procedure II); Cao 3,3 m, bề mặt va đập gỗ dán 5 cm có nền là bê tông.
- i) Cát và bụi bẩn – IEC 68 – 2 (Mil. Std. 810D, Method 510.2).
- j) Môi trường điện từ – Biển nhãn phải chịu được và duy trì được sự toàn vẹn của dữ liệu được lưu trữ trong cường độ trường đỉnh lớn nhất 50 V/m trong thời gian 60 s.

A.2 Thử nghiệm thiết bị cảm biến

Thử nghiệm thiết bị cảm biến phải theo thoả thuận giữa người sử dụng và nhà cung cấp.

A.3 Thử nghiệm hệ thống hoàn chỉnh

Phải tiến hành thử nghiệm các yêu cầu đối với hệ thống hoàn chỉnh để chứng minh khả năng vận hành đúng của hệ thống trong điều kiện làm việc bình thường tại các vị trí lắp đặt cho vận hành hệ thống.

Điều kiện làm việc bình thường bao gồm:

- nhiệt độ từ – 50 °C đến + 70 °C;
- độ ẩm: tới 100 %, ngưng tụ;

TCVN 7824 : 2007

- các tần số rung ngẫu nhiên như qui định trong ISO/IEC 60068-2 (Mil. Std. 810D Method 520.0, Procedure II) ở biên độ tới 0,29 g.

A.4 Cường độ tín hiệu của biển nhãn

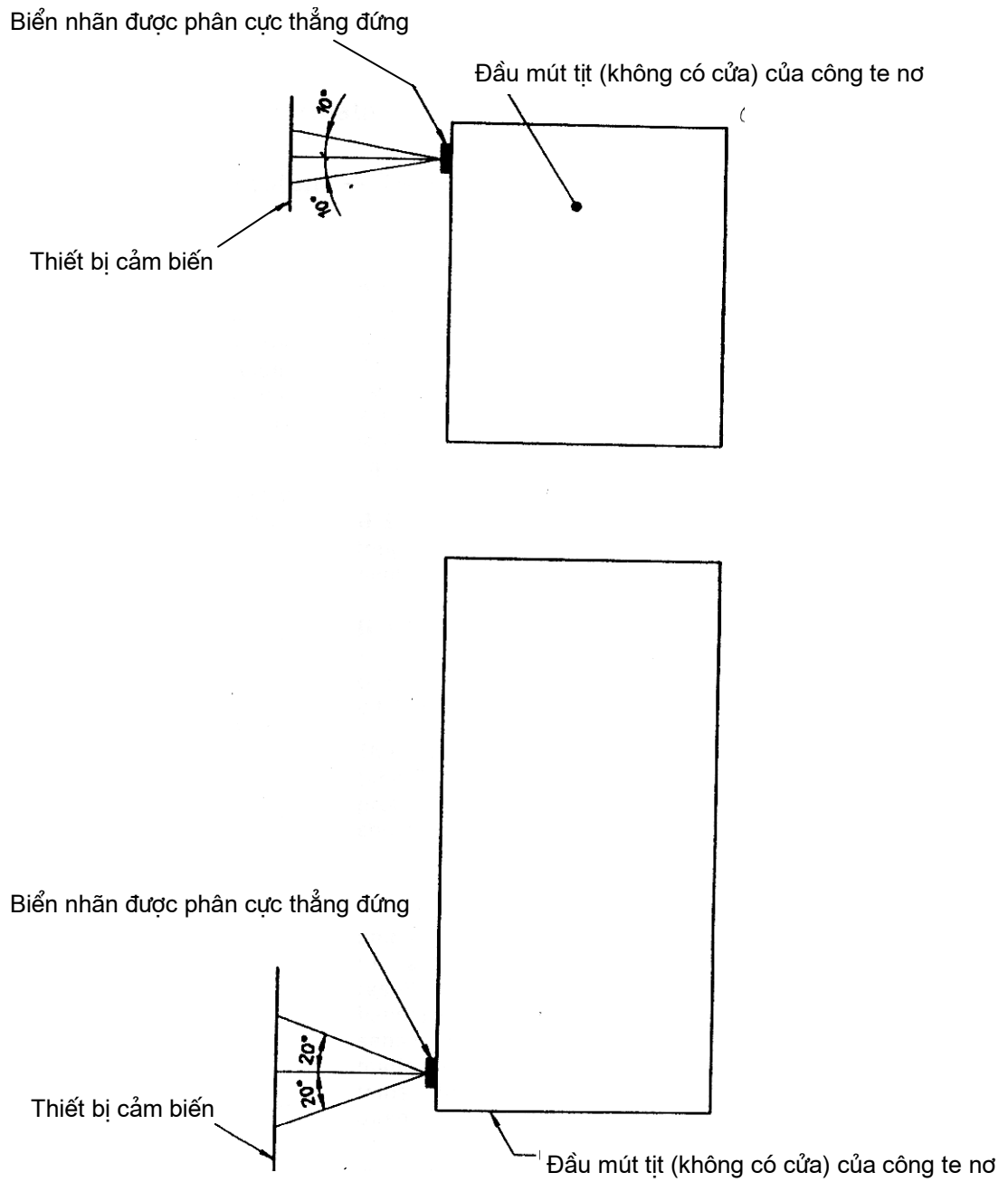
Khi một biển nhãn “trình bày đúng” được kích thích bởi năng lượng bức xạ đẳng hướng hiệu dụng (EIRP) 1 W ở tầm tác dụng chuẩn 10 m thì nó phải đáp lại trong phạm vi cường độ tín hiệu trở lại điều biến, không kể đến giá đỡ, và được đo ở tầm tác dụng 10 m như qui định trong Bảng A.1.

Bảng A.1 - Cường độ tín hiệu của biển nhãn

Tần số tín hiệu R.m.s MHz	Cường độ tín hiệu R.m.s	
	min. $\mu\text{V/m}$	max. $\mu\text{V/m}$
888 đến 889	1400	4100
902 đến 928	1400	4100
2400 đến 2500	310	900

Cường độ tín hiệu trở lại của biển nhãn phải được giảm đi không lớn hơn 3 dB khi biển nhãn quay đi $\pm 10^\circ$ trong mặt phẳng trùng hợp với mặt phân cực của thiết bị cảm biến, mặt phân cực này phải thẳng đứng đối với các biển nhãn của công te nơ chở hàng, và $\pm 20^\circ$ trong mặt phẳng vuông góc với mặt phân cực của thiết bị cảm biến (xem Hình A.1).

Biển nhãn phải có độ nhạy tối thiểu sao cho một tín hiệu hồi 150 mV/m sẽ cho phép biển nhãn hoạt động đúng.



Hình A.1 – Minh hoạ các sai lệch của vị trí biển nhãn khi thử nghiệm cường độ tín hiệu trở lại

Phụ lục B

(qui định)

Hệ thống năng lượng phản xạ của AEI - Đặc tính kĩ thuật

B.1 Yêu cầu chung

Phụ lục này mô tả hệ thống năng lượng phản xạ trong đó thiết bị cảm biến giải mã các sóng vô tuyến được phản xạ bởi biển nhân nhận dạng lắp ráp trên công te nơ chở hàng. Các sóng vô tuyến phản xạ chỉ báo mã nhận dạng bằng chữ số của công te nơ cũng như thông tin cố định liên quan đến công te nơ.

Phụ lục này mô tả biển nhân có chứa thông tin cơ bản được qui định trong 4.2 và 4.3 và biển nhân có thể được lắp trình trong lĩnh vực chỉ liên quan đến thiết bị lắp trình.

Thông tin trong phụ lục này phù hợp và bổ sung thêm cho các yêu cầu trong tiêu chuẩn này.

B.2 Đặc tính và yêu cầu kĩ thuật của biển nhân

B.2.1 Biển nhân không được tự khởi đầu hoặc phát sinh các tần số vô tuyến (radio). Biển nhân phải có khả năng đọc được bởi thiết bị cảm biến hoạt động ở tần số bất kỳ đã lựa chọn trong hai dải tần số 850 MHz đến 950 MHz và 2400 MHz đến 2500 MHz.

B.2.2 Phương pháp kẹp chặt phải do người sử dụng lựa chọn, nhưng các chi tiết kẹp chặt phải phù hợp với các yêu cầu của qui ước TIR.

B.2.3 Biển nhân phải hoạt động trong thời gian 4 ms sau khi có sự kích thích của tín hiệu hỏi từ thiết bị cảm biến.

B.3 Biển nhân cho thông tin của thiết bị cảm biến

B.3.1 Sự mã hoá các bit dữ liệu của người sử dụng phải bao gồm các sub-bit (bit con) 8 cho mỗi bit của người sử dụng. Một sub-bit phải được mã hoá bởi biển nhân và được giải mã bởi thiết bị cảm biến có một mã biến đổi FSK (frequency – shift keying - đưa thông tin xê dịch tần số) khi sử dụng hai tần số sóng hài có tương quan, một tần số (40 kHz) bằng đúng hai lần tần số kia (20 kHz) với dung sai tần số $\pm 10\%$. Một bit "0" phải gồm có một chu kỳ sóng vuông 20 kHz theo sau bởi hai chu kỳ sóng vuông 40 kHz. Một bit "1" phải gồm có hai chu kỳ sóng vuông 40 kHz theo sau bởi một chu kỳ sóng vuông 20 kHz. Mọi sự biến đổi phải liên tục pha. Như đã mô tả trên Hình B.1, biển nhân phải tạo ra dạng sóng có thời gian tăng trưởng và sụt danh nghĩa $1\ \mu\text{s}$ và chu kỳ làm việc cho các chu kỳ sóng vuông 20 kHz và 40 kHz là 50 %.

B.3.2 Trình tự dữ liệu của các bit thông tin để nhận dạng công te nơ chở hàng và thông tin cố định có liên quan phải theo chỉ dẫn trong Bảng B.1.

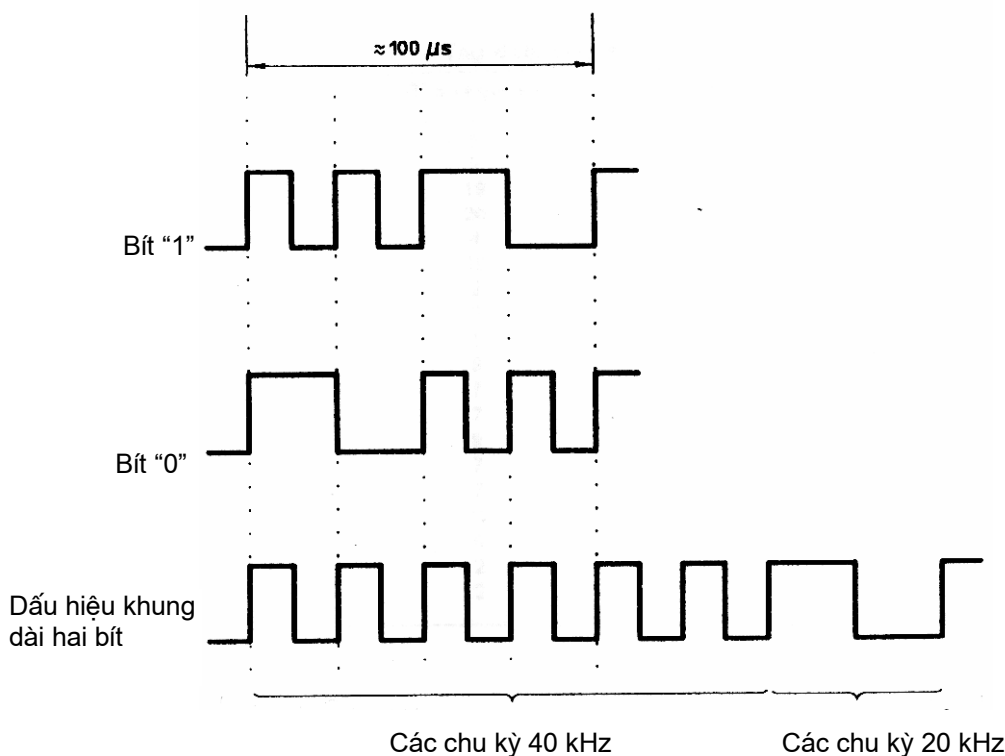
B.3.3 Điện tử học của biển nhãn phải tạo ra các dữ liệu để hiển thị liên tục không nghỉ trên màn hình từ “ô” bit 127 của một khung (một khung gồm có tất cả các bit 128) tới “ô” bit 0 của khung kế tiếp.

Có thể sử dụng mã an toàn qui định trong B.3.2 và được chỉ dẫn trong Bảng 2 để tạo ra một mức độ bảo vệ chống sự can thiệp và mã an toàn phải bao gồm các ký tự đặc biệt như đã chỉ dẫn.

B.3.4 Biển nhãn phải sử dụng sự nhận dạng công te nơ chở hàng đã mã hoá và thông tin cố định có liên quan để điều biến biên độ tín hiệu sóng mang đến liên tục có tần số vô tuyến (radio) từ thiết bị cảm biến. Tín hiệu biến đổi FSK tạo ra (sóng mang và dải biên) phải được phản xạ bởi biển nhãn, được thiết bị cảm biến thu nhận và giải mã, và sau khi giải mã được dùng cho các hệ thống xử lý dữ liệu. Tính phân cực của điều biến không thành vấn đề quan trọng.

B.4 Thiết bị cảm biến

Thiết bị cảm biến phải truyền tín hiệu sóng mang liên tục ở tần số của người sử dụng trong dải tần 850 MHz đến 950 MHz hoặc dải tần 2400 MHz đến 2500 MHz do các qui định của nhà nước và địa phương cho phép. Năng lượng bức xạ đẳng hướng hiệu dụng của thiết bị cảm biến (EIRP) và độ nhạy bộ thu của thiết bị cảm biến phải được điều chỉnh để đọc một cách chính xác sự đáp lại của các biển nhãn theo yêu cầu trong A.4 ở tầm tác dụng tối thiểu mà người sử dụng yêu cầu.



Hình B.1 – Mã hoá việc đưa thông tin xê dịch tần số (FSK)

Bảng 1 – Trình tự các dữ liệu của biển nhãn

Dữ liệu	Bít yêu cầu	Trình tự các dữ liệu của biển nhãn
Bộ nhận dạng thiết bị ¹⁾	5	0 đến 4
Loại biển nhãn ²⁾	2	5, 6
Mã người chủ sở hữu	19	7 đến 25
Số loạt	20	26 đến 45
Số kiểm tra	4	46 đến 49
Chiều dài	10	50 đến 59
Tổng số kiểm tra đầu tiên ³⁾	2	60, 61
Bít định khung ⁴⁾	2	62, 63
Chiều dài (liên tục)	1	64
Chiều cao	9	65 đến 73
Chiều rộng	7	74 đến 80
Mã kiểu công te nơ	7	81 đến 87
Khối lượng cả bì lớn nhất	9	88 đến 96
Khối lượng bì	7	97 đến 103
Phụ tùng dự trữ	2	104, 105
An toàn	12	106 đến 117
Mã khuôn khổ dữ liệu	6	118 đến 123
Tổng số kiểm tra thứ hai	2	124, 125
Dấu hiệu khung	2	126, 127

1) Đặt mã bít tới "01010"

2) Đặt mã bít tới "01"

3) Phải tính toán các tổng số kiểm tra bằng cách thêm vào tổng số bít trong trường dữ liệu đứng trước (bít 0 đến 59 cho tổng số đầu tiên và bít 62 đến 123 cho tổng số thứ hai) và cắt kết quả nhị phân thành hai bít, với bít đầu tiên quan trọng nhất và bít cuối cùng ít quan trọng nhất.

4) 62 và 63 cả hai bằng "1"

5) Đặt mã bít tới "110011"

6) Dấu hiệu "kết thúc khung" phải bao gồm sáu chu kỳ 40 kHz theo sau là một chu kỳ 20 kHz.

Bảng B.2 – Các mã bit ký tự dữ liệu an toàn

Ký tự	Mã	Ký tự	Mã	Ký tự	Mã
!	1)	9	?	31
“	2	+	11	@	32
#	3	,	12	{	59
\$	4	:	26	\	60
%	5	;	27	}	61
&	6	<	28	^	62
‘	7	=	29	_ (underline)	63
(8	>	30		
