

TCVN

TIÊU CHUẨN QUỐC GIA

TCVN 8612:2010

Xuất bản lần 1

**KHÍ THIÊN NHIÊN HÓA LỎNG (LNG) –
HỆ THỐNG THIẾT BỊ VÀ LẮP ĐẶT –
THIẾT KẾ VÀ THỬ NGHIỆM CÀN XUẤT NHẬP**

Liquefied natural gas (LNG) –

Equipment and installations –

Design and testing of loading/unloading arms

HÀ NỘI – 2010

Mục lục

	Trang
Lời nói đầu.....	5
1 Phạm vi áp dụng	7
2 Tài liệu viện dẫn	7
3 Thuật ngữ, định nghĩa và ký hiệu viết tắt.....	8
4 Thiết kế cần xuất nhập	18
4.1 Khái niệm về chiều dài và hình dạng của cần xuất nhập.....	18
4.2 Các bộ phận của cần	18
4.3 Mối nối khớp quay.....	19
4.4 Phụ kiện.....	21
4.5 Hệ thống van, mặt bích và các mối nối đường ống	22
4.6 Vật liệu.....	22
4.7 Bàn thiết kế.....	23
4.8 Hàn	26
4.9 Chống ăn mòn	27
4.10 Bảo dưỡng.....	27
5 Các biện pháp an toàn	27
5.1 Các hệ thống giám sát và báo động.....	27
5.2 Xác định khoảng không hệ thống báo động	28
5.3 Hệ thống nhà khẩn cấp	29
5.4 Các thiết bị an toàn	30
6 Kết nối với tàu	32
7 Thiết kế điều khiển và vận hành	34
7.1 Quy định chung.....	34
7.2 Các bộ phận thủy lực.....	34
7.3 Thiết bị điện	35
7.4 Trang thiết bị của trung tâm điều khiển cầu tàu.....	35
7.5 Bộ điều khiển từ xa bằng dây.....	36
7.6 Trang thiết bị trên cầu tàu	37
8 Kiểm tra và thử nghiệm	37
8.1 Thử thủy lực và thử kín bằng khí nén.....	37
8.2 Kiểm tra khớp quay và cấu trúc ổ bi tại xưởng sản xuất.....	38
8.3 Thử nghiệm hệ thống nhà khẩn cấp tại xưởng.....	40
8.4 Thử nghiệm bộ khớp li hợp (QCDC) tại xưởng	41
8.5 Kiểm tra bằng tia bức xạ	41
8.6 Kiểm tra độ thấm thấu của mối hàn.....	42
8.7 Kiểm tra vật liệu	42

TCVN 8612:2010

8.8 Kiểm tra ngăn rò rỉ điện	42
8.9 Kiểm tra cần xuất nhập hoàn thiện và hệ thống điều khiển.....	42
Phụ lục A (Tham khảo).....	44
Phụ lục B (Quy định).....	45
Phụ lục C (Quy định).....	47
Phụ lục D (Quy định).....	49
Phụ lục E (Quy định).....	50
Phụ lục F (Quy định).....	53
Thư mục tài liệu tham khảo.....	55

Lời nói đầu

TCVN 8612:2010 tương đương có sửa đổi với EN 1474:1997.

TCVN 8612:2010 do Ban kỹ thuật tiêu chuẩn quốc gia TCVN/TC 58 *Chai chứa khí* phối hợp với Viện Dầu khí Việt Nam biên soạn, Tổng cục Tiêu chuẩn Đo lường Chất lượng đề nghị, Bộ Khoa học và Công nghệ công bố.

Khí thiên nhiên hóa lỏng (LNG) – Hệ thống thiết bị và lắp đặt – Thiết kế và thử nghiệm cần xuất nhập

*Liquefied natural gas (LNG) – Equipment and installations –
Design and testing for loading/unloading arms*

1 Phạm vi áp dụng

Tiêu chuẩn này quy định việc thiết kế, lựa chọn vật liệu, các yêu cầu tối thiểu về an toàn cũng như việc kiểm tra và thử nghiệm hệ thống cần xuất nhập khí thiên nhiên hóa lỏng (LNG). Tiêu chuẩn này cũng đề cập đến những yêu cầu tối thiểu về an toàn cho việc giao nhận LNG giữa tàu và cảng.

Mặc dù đã đề cập đến các yêu cầu cho hệ thống điện điều khiển từ xa nhưng tiêu chuẩn này không đi chi tiết vào việc thiết kế và chế tạo các bộ phận và khớp nối gắn với cần xuất nhập sản phẩm.

Tiêu chuẩn này bổ sung nội dung cho tiêu chuẩn TCVN 8613:2010 (EN 1532:1997).

2 Tài liệu viện dẫn

Các tài liệu viện dẫn sau đây là cần thiết khi áp dụng tiêu chuẩn này. Đối với các tài liệu viện dẫn ghi năm công bố thì áp dụng bản được nêu. Đối với các tài liệu viện dẫn không ghi năm công bố thì áp dụng phiên bản mới nhất, bao gồm cả các bản sửa đổi (nếu có).

TCVN 5402 (ISO 9016), *Mối hàn – Phương pháp thử uốn va đập.*

TCVN 6700-1 (ISO 9606-1), *Kiểm tra chấp nhận thợ hàn – Hàn nóng chảy – Phần 1: Thép.*

TCVN 6834-1 (ISO 9956-1), *Đặc tính kỹ thuật và sự chấp nhận các quy trình hàn vật liệu kim loại – Phần 1: Quy tắc chung đối với hàn nóng chảy.*

TCVN 6834-2 (ISO 9956-2), *Đặc tính kỹ thuật và sự chấp nhận các quy trình hàn vật liệu kim loại – Phần 2: Đặc tính kỹ thuật quy trình hàn hồ quang.*

TCVN 6834-3 (ISO 9956-3), *Đặc tính kỹ thuật và chấp nhận các quy trình hàn cho vật liệu kim loại – Phần 3: Thử nghiệm quy trình hàn hồ quang thép.*

TCVN 8610 (EN1160), *Khí thiên nhiên hoá lỏng (LNG) – Hệ thống thiết bị và lắp đặt – Tính chất chung của LNG.*

TCVN 8612:2010

TCVN 8611 (EN1473), *Khí thiên nhiên hoá lỏng (LNG) – Hệ thống thiết bị và lắp đặt – Thiết kế hệ thống trên bờ.*

EN 571-1, *Non-destructive testing – Penetrant testing – Part 1: General principles (Thử không phá hủy – Thử thẩm thấu – Phần 1: Các nguyên lý chính).*

EN 910, *Destructive tests on welds in metallic materials – Bend tests (Thử nghiệm phá hủy mối hàn trên vật liệu kim loại – Thử uốn).*

EN 1435, *Non-destructive examination of welds – Radiographic examination of welded joints (Kiểm tra không phá hủy mối hàn – Kiểm tra bằng tia X mối nối hàn).*

EN 10088-2, *Stainless steels – Part 2: Technical delivery conditions for sheet/plate and strip for general purposes (Các loại thép không gỉ – Phần 2: Điều kiện kỹ thuật đối với việc vận chuyển các bản/tấm và thanh thép cho các mục đích thông thường).*

EN 10088-3, *Stainless steels – Part 3: Technical delivery conditions for semi-finished products, bars, rods and sections for general purposes (Các loại thép không gỉ – Phần 3: Điều kiện kỹ thuật đối với việc vận chuyển các sản phẩm, bán tinh chế, thanh, trụ và đoạn cho các mục đích thông thường).*

EN 50014, *Electrical apparatus for potentially explosive atmospheres – General requirements (Thiết bị điện trong môi trường dễ nổ – Yêu cầu chung).*

EN 50015, *Electrical apparatus for potentially explosive atmospheres - Oil immersion 'o' (Thiết bị điện trong môi trường dễ nổ – Ngâm trong dầu 'o').*

EN 50016, *Electrical apparatus for potentially explosive atmospheres – Pressurized apparatus 'p' (Thiết bị điện trong môi trường dễ nổ – Thiết bị điều áp 'p').*

EN 50017, *Electrical apparatus for potentially explosive atmospheres – Powder filling 'q' (Thiết bị điện trong môi trường dễ nổ – Nạp bột 'q').*

EN 50018, *Electrical apparatus for potentially explosive atmospheres – Flameproof enclosure 'd' (Thiết bị điện trong môi trường dễ nổ – Vỏ chịu nhiệt 'd').*

EN 50019, *Electrical apparatus for potentially explosive atmospheres – Increased safety 'e' (Thiết bị điện trong môi trường dễ nổ – An toàn cao 'e').*

EN 50020, *Electrical apparatus for potentially explosive atmospheres – Intrinsic safety 'i' (Thiết bị điện trong môi trường dễ nổ – An toàn bên trong 'i').*

ISO 10497, *Testing of valves – Fire type-testing requirements (Thử nghiệm các loại van – Các yêu cầu thử nghiệm mẫu chịu lửa).*

3 Thuật ngữ, định nghĩa và ký hiệu viết tắt

Trong tiêu chuẩn này sử dụng các thuật ngữ và định nghĩa sau:

3.1**Hệ thống giao nhận tàu cảng (Ship/shore transfer facilities)**

Cầu tàu bao gồm toàn bộ các thiết bị phục vụ quá trình xuất nhập LNG.

3.2**Khớp quay ở đỉnh (Apex swivel)**

Khớp nối dẫn chất lỏng giữa cần xuất nhập trong và cần ngoài.

3.3**Cần xuất nhập (Arm)**

Đường ống nối, gồm cả giá đỡ ống đứng được gắn cố định trên cầu tàu và các kết cấu chịu lực, toàn bộ thiết bị phụ trợ

3.4**Cần xuất nhập, bên trong (Arm, inboard)**

Ống vận chuyển và/hoặc bộ phận kết cấu giữa khớp quay ở đỉnh và khớp quay ngang.

3.5**Cần xuất nhập, bên ngoài (Arm, outboard)**

Ống vận chuyển đặt giữa khớp quay ở đỉnh và bộ khớp quay ba chiều.

3.6**Trạng thái (Attitude)**

Các chế độ vận hành, vị trí khác nhau của cần xuất nhập (ví dụ: hoạt động, ngừng hoạt động, kết nối, lau rửa, thử thủy lực và bảo dưỡng). Cần xuất nhập có thể có nhiều vị trí ứng với mỗi trạng thái.

3.7**Hệ thống cần (Bank of arms)**

Tất cả các loại cần được lắp đặt trên cùng cầu tàu.

3.8**Giá đỡ ống đứng (Base riser)**

Xem 3.48.

3.9**Lỗ Brinen (Brinelling)**

Các vết lõm xuất hiện ở rãnh chuyển động của khớp quay khi các bi quay quá tải.

TCVN 8612:2010

CHÚ THÍCH: Với mục đích thử nghiệm cần xuất nhập, hiện tượng lõm Brinen được coi là xuất hiện khi độ rộng vết lõm tạo thành lớn hơn hoặc bằng 8 % đường kính của bi.

3.10

Độ dài cần (Cantilever length)

Khoảng cách từ mặt bích hệ thống phân phối trên tàu (gồm cả ống ráp nối) đến điểm cố định đầu tiên của giá đỡ hệ thống phân phối LNG trên đường ống dẫn LNG của tàu.

3.11

Hiện tượng tạo xâm thực (Cavitation)

Hiện tượng tạo thành các khu vực có áp suất thấp ở đoạn cong bên trong khuỷu nối. Hiện tượng xâm thực được tạo thành do vận tốc dòng quá cao gây vỡ bọt bong. Hiện tượng này làm cho năng lượng được giải phóng và đôi khi có kèm theo tiếng ồn và rung.

3.12

Đường tâm của hệ thống cần xuất nhập (Centreline of arm group)

Đường cách đều giữa hai cần xuất nhập ngoài khi vận hành cùng lúc. Đường tâm này được dùng để đánh dấu đường chính tâm hệ thống phân phối khi sử dụng hệ thống cần xuất nhập.

3.13

Đường tâm của hệ thống tiếp nhận (Centreline of manifold group)

Đường cách đều hai ống phân phối ngoài cùng của cụm ống phân phối được nối với cần xuất nhập.

3.14

Va chạm (Clash)

Gồm bất kì sự va chạm nào:

- giữa các cần xuất nhập cạnh nhau trong khi 2 cần đang cùng vận hành hoặc một cần đang vận hành còn cái kia không vận hành;
- giữa các đoạn nối liền kề của cùng một cần (ví dụ: giữa khớp quay ba chiều và cần ngoài tàu);
- giữa cần và thiết bị sản xuất LNG.

3.15

Góc tiếp xúc (Contact angel, α)

Góc giữa mặt phẳng của bi khớp quay và tâm tiếp xúc tại mặt tiếp xúc của vòng lăn bi.

3.16

CPMS

Hệ thống giám sát vị trí cố định (Constant position monitoring system).

3.17**Hệ thống đối trọng chính (Counterweight, primary)**

Khối nặng đặt ở phía đối diện của ống đứng từ cần trong và được gắn vào phần kéo dài của cần trong. Nó tự cân bằng với trọng lượng của cần trong và trọng lượng cần ngoài, bộ khớp quay 3 chiều như là được treo ở đỉnh khớp quay.

3.18**Hệ thống đối trọng thứ cấp (Counterweight, secondary)**

Khối nặng dùng để tự cân bằng trọng lượng của cần ngoài và hệ thống khớp quay 3 chiều.

3.19**Khớp nối nhanh (Coupler)**

Bộ phận cơ-thủy lực hoặc phương pháp thủ công để nối cần xuất nhập với hệ thống tiếp nhận/phân phối mà không dùng bulông. Bộ phận này thường được xem như bộ li hợp ngắt kết nối nhanh (QCDC) (xem 3.46).

3.20**Sự trôi giạt (Drift)**

Sự dịch chuyển của tàu theo chiều dọc và/hoặc chiều ngang (xem Phụ lục A).

3.21**Bộ nhà li hợp khẩn cấp (Emergency release coupling, ERC)**

Đây là thiết bị cho phép nhà nhanh cần xuất nhập như là một biện pháp khẩn cấp khi được yêu cầu.

3.22**Hệ thống nhà khẩn cấp (Emergency release system, ERS)**

Hệ thống cung cấp các phương thức nhà nhanh cần xuất nhập và cách ly an toàn tàu và cầu tàu.

3.23**Ngắt khẩn cấp (Emergency shut down, EDS)**

Phương pháp ngừng ngay quá trình giao nhận LNG một cách an toàn và hiệu quả.

3.24**Không gian hoạt động (Envelope, composite)**

Khoảng không gian vận hành cần thiết cho một cần xuất nhập.

CHÚ THÍCH: Không gian hoạt động của mỗi cần xuất nhập trong cả hệ thống được nhà cung cấp thiết kế theo yêu cầu sau: khoảng hoạt động tiêu chuẩn (theo thiết kế), yêu cầu vận hành đồng thời hoặc riêng lẻ, và khoảng

TCVN 8612:2010

cách tối đa/tối thiểu giữa các hệ thống phân phối. Không gian hoạt động cho từng cần xuất nhập nên được ghi rõ trong bản thiết kế kỹ thuật của cần xuất nhập hàng.

3.25

Không gian hoạt động, tiêu chuẩn (hoặc cơ bản) [Envelope, reference (or basic)]

Khoảng không gian hoạt động bao gồm tất cả các vị trí tính từ tâm của hệ thống phân phối trên tàu có tính đến các yếu tố sau:

- Sự thay đổi cao độ do thủy chiều và độ mớn nước của tàu;
- Sự thay đổi vị trí theo phương ngang do tàu bị lắc hoặc do sóng;
- Sự khác nhau giữa khoảng cách cho phép và độ cao phía trên sàn của hệ thống phân phối trên tàu.

3.26

Dịch chuyển tự do (Freewheel)

Khả năng cần xuất nhập vận hành thủy lực theo hệ thống phân phối trên tàu mà không có bất kỳ trở ngại thủy lực nào khi tàu dịch chuyển do sự thay đổi thủy triều, mớn nước, việc rung lắc và độ nhấp nhô của sóng.

3.27

Nhấp nhô (Heave)

Chuyển động thẳng đứng của tàu do tác động của sóng (xem Phụ lục A).

3.28

Góc trong (Included angle)

Góc được tạo bởi cần trong và cần ngoài. Góc này thay đổi theo vị trí của cần trong khoảng từ 10° đến 15° khi cần ở trạng thái không hoạt động và 150° khi ở trạng thái kết nối.

3.29

Bích cách ly (Insulating flange)

Một hệ thống cách điện được lắp ở phía dưới của cần xuất nhập ngoài tàu hoặc ở giữa khớp quay của bộ khớp quay ba chiều. Mục đích là ngăn chặn hiện tượng rò điện tại mặt bích của tàu khi cần xuất nhập được kết nối hoặc ngắt kết nối.

3.30

Giá đỡ (Jack)

Một bộ phận chịu tải cố định và có thể điều chỉnh được lắp ở bộ khớp quay ba chiều để truyền một phần trọng lượng của dòng sản phẩm trong cần xuất nhập tới sàn thay vì tới hệ thống phân phối trên tàu.

3.31**Trung tâm điều khiển cầu tàu (Jetty control centre)**

Trung tâm điều khiển cầu tàu được đặt trên hoặc bên cạnh cầu tàu với mục đích chính là để điều khiển cầu xuất nhập.

3.32**LNG**

Khí thiên nhiên hóa lỏng (Liquefied natural gas).

3.33**LN₂**

Khí nitơ hóa lỏng (Liquefied nitrogen gas).

3.34**Buồng điều khiển trung tâm (Main control room)**

Buồng điều khiển được lắp đặt ở kho cảng với chức năng điều khiển chính.

3.35**Ống phân phối LNG trên tàu (Ship's cargo manifold)**

Ống có mặt bích được lắp đặt vào mạn tàu để kết nối với mặt bích của cầu xuất nhập bên ngoài.

3.36**Khoảng cách ống phân phối (Manifold spacing)**

Khoảng cách theo chiều ngang giữa đường tâm của ống phân phối liền kề nhau.

CHÚ THÍCH. Việc người thiết kế cần chỉ ra chính xác dữ liệu nào liên quan tới hệ thống phân phối thẳng hay phân nhánh và khoảng cách giữa các hệ thống phân phối được kết nối đồng thời tới các cầu xuất nhập là việc rất quan trọng.

3.37**MOV**

Van vận hành bằng mô tơ (Motor operated valve).

3.38**N₂**

Khí nitơ (Nitrogen gas).

TCVN 8612:2010

3.39

NG

Khí thiên nhiên (Natural gas).

3.40

Ống nối (Nozzle)

Xem 3.35.

3.41

Độ lệch (Offset)

Khoảng cách chiếu theo phương nằm ngang giữa hai bộ phận bất kỳ của cần xuất nhập.

Ví dụ: Độ lệch đỉnh là khoảng cách giữa đỉnh cần xuất nhập trong và ngoài. Độ lệch chân đế là khoảng cách giữa ống đứng và cần xuất nhập bên trong.

3.42

Khoảng không vận hành (Operating envelope)

Khoảng không gian trong đó cần xuất nhập có thể kết nối với tàu (xem Phụ lục B).

3.43

Bộ truyền tải (Pantograph)

Hệ thống khớp nối để truyền chuyển động của hệ thống đối trọng thứ cấp và cần xuất nhập. Thiết bị này còn có thêm chức năng tương tự cho hệ thống bánh răng và dây cáp sử dụng như được chỉ dẫn trong “Dây cáp truyền tải và bánh răng truyền tải”.

3.44

Sự lắc dọc (Pitching)

Chuyển động quay xung quanh trục ngang của tàu (xem Phụ lục A).

3.45

Sản phẩm (Product)

Dòng sản phẩm vận chuyển bằng các cần xuất nhập LNG.

3.46

QCDC

Bộ li hợp ngắt kết nối nhanh (Quick connect disconnect coupler)(xem 3.19).

3.47

Điều khiển từ xa bằng dây (Remote pendant control)

Thiết bị hỗ trợ quá trình vận hành tháo/lắp bích cho cần xuất nhập từ vị trí xa (ví dụ từ khu vực hệ thống tiếp nhận hàng trên tàu).

3.48

Ống đứng, giá đỡ, trụ đứng (Riser, base riser, standpost)

Hệ thống thiết bị thẳng đứng được bắt bulông vào sàn xuất nhập LNG trên tàu và hệ thống tích hợp bên trong cần xuất nhập.

3.49

Hệ thống ống đứng (Riser assembly)

Hệ thống vận chuyển dòng sản phẩm từ khuỷu nối và khớp quay đứng được lắp ở đầu của ống đứng.

3.50

Khớp quay ở ống đứng (Riser swivel)

Khớp quay của hệ thống ống đứng đảm bảo cần xuất nhập có thể quay xung quanh giá đỡ ống đứng này.

3.51

Lắc nghiêng (Rolling)

Chuyển động quay của tàu quanh trục dọc theo thân tàu (xem Phụ lục A).

3.52

Bánh có rãnh (Sheaves)

Các bánh có rãnh lớn được lắp trên ống đứng và các đỉnh của một vài cần xuất nhập. Dây cáp được quấn quanh bánh có rãnh để truyền lực của hệ thống đối trọng thứ cấp tới cần ngoài tàu.

3.53

Tàu (Ship)

Tàu chở LNG được nối với cần để xuất hoặc nhập LNG.

3.54

Phòng điều khiển tàu hàng (Ship cargo control room)

Phòng điều khiển đặt trên boong tàu kiểm soát và điều khiển mọi quá trình giao nhận của tàu.

3.55

Vận hành đồng thời (Simultaneous service)

Việc sử dụng hai hoặc nhiều cần xuất nhập cùng một lúc.

TCVN 8612:2010

3.56

Xoay (Slewing)

Cần xuất nhập chuyển động xoay ngang, quay xung quanh ống đứng.

3.57

Ống ráp nối (Spool, piece)

Thiết bị (gắn vào hệ thống tiếp nhận cố định của tàu) có thể thu hẹp hoặc mở rộng đầu nối nhằm gắn khớp mặt bích của cần xuất nhập và mặt bích của tàu. Các thiết bị này còn có chức năng làm bộ điều hợp (adapter).

3.58

Trụ đứng (Standpost)

Xem 3.48.

3.59

Phân tích ứng suất (Stress analysis)

Việc tính toán chi tiết kết cấu của cần xuất nhập và hệ thống tiếp nhận ở các vị trí và trạng thái khác nhau nhằm kiểm tra tính toàn vẹn của cần xuất nhập trong quá trình vận hành.

CHÚ THÍCH. Tốt nhất là dùng đến các phần mềm thiết kế chuyên dụng trên máy vi tính.

3.60

Trôi dọc (Surge)

Chuyển động theo chiều dọc của thân tàu, tương tự với trôi (xem Phụ lục A).

3.61

Áp suất đột biến (Surge pressure)

Sự thay đổi đột ngột áp suất do thay đổi lưu lượng trong đường ống.

3.62

Trôi ngang (Sway)

Chuyển động ngang của tàu, tương tự với trôi giạt (xem phụ lục A).

3.63

Khớp quay (Swivel)

Khớp quay giúp cho cần xuất nhập có thể dịch chuyển theo chuyển động của bể chứa. Các khớp quay bao gồm các đầu nối âm và dương chứa bi và vòng ổ lăn bi (hoặc các hệ thống tương tự) để có thể quay và chịu lực. Các tấm chắn chất lỏng được đặt ở giữa hai đầu nối để ngăn sự rò rỉ.

3.64**Tàu chứa (Tanker)**

Tàu chứa LNG.

3.65**Kho cảng (Terminal)**

Nhà máy LNG có các trang thiết bị xuất nhập hàng.

3.66**Độ nghiêng sau (Lean-back)**

Vị trí cần xuất nhập đang hoạt động khi cần trong ở đằng sau ống đứng.

3.67**Dây cáp kéo (Trailing wire)**

Cáp điện nhiều lõi treo giữa bảng điều khiển trên cầu tàu và điều khiển giá treo từ xa (xem 3.47).

3.68**Giao nhận (Transfer)**

Hoạt động xuất hoặc nhập hàng.

3.69**Bộ khớp nối ba chiều (Triple swivel assembly, TSA)**

Nhóm ba khớp quay và khuỷu nối đặt ở cuối cần xuất nhập ngoài.

3.70**Bộ chốt (Trunnion assembly)**

Hệ thống vận chuyển chất lỏng gồm khuỷu nối và chốt ngang trên đỉnh của ống đứng.

3.71**Khớp chốt ngang (Trunnion swivel)**

Khớp xoay ở bộ chốt cho phép cần xuất nhập trên tàu quay ngang.

3.72**UPS**

Nguồn cấp điện ổn định (Uninterrupted power supply).

3.73**Vận tốc gió (Wind velocity)**

TCVN 8612:2010

Vận tốc gió được sử dụng như là vận tốc gió thiết kế ở độ cao 10 m phía trên mực nước thấp nhất, với tốc độ giật mạnh cấp 3, được tính theo mét trên giây (m/s).

3.74

Lắc ngang (Yaw)

Chuyển động quay xung quanh trục đứng của tàu (xem Phụ lục A).

4 Thiết kế cần xuất nhập

4.1 Khái niệm về chiều dài và hình dạng của cần xuất nhập

Chiều dài và hình dạng của cần xuất nhập phải đảm bảo kết nối được từ đường ống trên bờ tới hệ thống phân phối LNG trên tàu. Các kết nối không ảnh hưởng khả năng dịch chuyển tự do trong toàn bộ khoảng không vận hành (xem Phụ lục B).

Kết nối cần xuất nhập tới tàu cần phải xem xét tới hệ thống xuất nhập của các loại tàu khác nhau, mực nước cao nhất và thấp nhất, sự thay đổi phần nổi của tàu, độ dịch chuyển cho phép của tàu và quá trình hoạt động đồng thời của các cần xuất nhập được kết nối.

Thiết kế phải đảm bảo các khoảng cách tối thiểu sau đây:

- Khoảng cách tối thiểu giữa các bộ phận của một cần đang vận hành và cần không hoạt động là 0,15 m;
- Khoảng cách tối thiểu giữa các phần của cần đang vận hành và bất kỳ kết cấu liền kề, đường ống, thiết bị,... là 0,3 m;
- Khoảng cách giữa bất kỳ phần nào của các cần đang vận hành liền kề tối thiểu là 0,3 m, ngoại trừ hệ thống đối trọng. Độ hở tối thiểu giữa hệ thống đối trọng của các cần đang vận hành là 0,15 m.

4.2 Các bộ phận của cần

Cần xuất nhập thường bao gồm các bộ phận sau:

- Bộ khớp nối ba chiều;
- Cần bên ngoài;
- Cần bên trong;
- Bộ khớp quay ở đỉnh giữa cần ngoài và cần trong;
- Giá đỡ ống đứng;
- Bộ khớp quay nối đôi giữa cần ngoài và giá đỡ ống đứng.

Trong khoảng không vận hành, thiết kế của cần xuất nhập phải bao gồm 6 độ quay tự do để thích nghi với các chuyển động của tàu (xem Phụ lục A).

Ông dẫn sản phẩm ở nhiệt độ thấp phải được thiết kế sao cho có thể giãn nở hoặc co lại một cách tự do trong kết cấu. Bản thân kết cấu không phải chịu nhiệt độ thấp.

Tất cả các giá đỡ đường ống phải được thiết kế tương xứng sao cho lực căng trong đường ống và kết cấu nằm trong giới hạn cho phép ở mọi trạng thái và vị trí vận hành.

Toàn bộ hệ thống bộ khớp nối ba chiều và cần ngoài phải được cân bằng trong điều kiện không chứa sản phẩm và không có băng. Nó phải được cân bằng quanh khớp nối quay và ổ bi ở đỉnh nhờ sự bố trí hệ thống đối trọng và bộ truyền tải.

Toàn bộ hệ thống đã được lắp ráp hoàn chỉnh phải cân bằng trong điều kiện không chứa sản phẩm và không có băng. Nó phải được cân bằng quanh khớp chốt ngang và ổ bi ở đỉnh nhờ quả đối trọng.

Thiết kế của cần phải tính đến kết cấu của các kết nối tại hệ thống phân phối trên tàu sao cho lực căng tác động lên hệ thống phân phối LNG và sàn tàu không quá lớn.

Ngoài các hoạt động vận hành thông thường, cần xuất nhập hàng cũng phải được thiết kế nhà khẩn cấp trong trường hợp tàu chứa hàng hoặc không. Không được để xảy ra va chạm giữa cần xuất nhập với tàu hoặc cầu tàu.

4.3 Mối nối khớp quay

4.3.1 Yêu cầu chung

Mối nối khớp quay được lắp đặt trên cần xuất nhập giúp hai đường ống dẫn hoặc các bộ phận kết cấu trên cùng một mặt phẳng có thể quay được. Độ lớn tối đa của các mối nối khớp quay này phải tương thích khi hệ thống đang vận hành, khi không hoạt động và cả khi bảo dưỡng.

Có hai loại mối nối khớp quay được sử dụng, đó là mối nối truyền sản phẩm và chịu lực kết cấu.

4.3.2 Thiết kế cho mối nối truyền sản phẩm

Mối nối truyền sản phẩm được tạo thành từ việc bố trí hệ thống gioăng, hệ thống ổ bi và hệ thống bịt kín ngoài.

4.3.2.1 Hệ thống gioăng

Hệ thống này bao gồm hai gioăng, một chính và một phụ. Gioăng phụ dùng để ngăn chặn sự rò rỉ sản phẩm ra bên ngoài hoặc vào hệ thống chịu lực trong trường hợp gioăng chính bị hỏng.

Phải lắp đặt một nắp chắn rò tại khoảng vành khuyên giữa gioăng chính và gioăng phụ.

4.3.2.2 Hệ thống ổ bi

Hệ thống ổ bi cho phép khớp nối có thể quay được trong các tất cả các điều kiện chịu tải trong và ngoài theo thiết kế.

Hệ thống ổ bi dùng cho điều kiện nhiệt độ thấp phải được bôi trơn hoặc giữ khô thích hợp bằng quá trình tuần hoàn khí nitơ. Việc này sẽ ngăn sự đóng băng bên trong ổ bi.

TCVN 8612:2010

4.3.2.3 Hệ thống bịt kín ngoài

Hệ thống này ngăn ngừa nước thâm nhập vào làm kẹt vòng bi. Nó cũng phải tạo thành một khoang kín bảo đảm cho chất bôi trơn hoặc khí nitơ tái tuần hoàn bên trong hệ thống ổ bi.

4.3.2.4 Thiết kế

Các khớp nối quay được thiết kế đảm bảo các yếu tố:

- Hệ số an toàn tối thiểu là 4 để chống hư hỏng cho kết cấu;
- Hệ số an toàn tối thiểu là 2 để chống rò rỉ;
- Hệ số an toàn tối thiểu là 1,5 để chống lõm Brinen.

Hệ số an toàn là tỉ lệ giữa giá trị tải trọng hướng trục tương đương tối đa (khi xảy ra sự cố) và giá trị tải trọng hướng trục tương đương tối đa theo tính toán.

Tải trọng hướng trục tương đương, P_{CA} được tính bằng công thức sau:

$$P_{CA} = F_A + 5 \frac{M_T}{d} + 2,3 F_R \times \text{tg}(\alpha)$$

Trong đó:

F_A là tổng tải trọng hướng trục, tính bằng tải trọng của áp lực dòng hướng trục cộng với tải trọng hướng trục tác động bên ngoài, tính bằng niuton (N);

M_T là moment uốn tác động bên ngoài, tính bằng niuton mét (N.m);

d là đường kính vòng bi, tính bằng mét (m);

F_R là tải trọng xuyên tâm bên ngoài, tính bằng niuton (N);

α là góc tiếp xúc (xem 3.15).

Tốc độ rò rỉ tối đa cho phép là 1 050 (cm³ khí)/h (0 °C, 101 325 Pa) hoặc 4 (cm³ lỏng)/h cho mỗi centimét đường kính gioăng.

Hiện tượng lõm Brinen xuất hiện khi bề rộng của vết lõm lớn hơn hoặc bằng 8 % đường kính của bi.

4.3.3 Kết cấu ổ bi

Các khớp nối ổ bi phải có khả năng chịu được các tải trọng bên ngoài trong mọi điều kiện thiết kế của cần xuất nhập.

Ổ bi phải được bảo vệ khỏi sự thâm nhập của nước, hạt rắn cũng như sự ăn mòn trong môi trường nước biển.

Khớp nối quay được thiết kế đảm bảo các yếu tố:

- hệ số an toàn tối thiểu là 3,5 khi kết cấu bị hư hỏng;
- hệ số an toàn tối thiểu là 1,5 đối với trường hợp lõm Brinen.

Hệ số an toàn là tỉ lệ giữa giá trị tải trọng hướng trục tương đương tối đa (khi xảy ra sự cố) và giá trị tải trọng hướng trục tương đương tối đa theo tính toán.

Tải trọng hướng trục tương đương, P_{CA} được tính bằng công thức sau:

$$P_{CA} = F + 5 \frac{M_T}{d} + 2,3F_R \times \text{tg}(\alpha)$$

Trong đó:

F là tải trọng hướng trục bên ngoài, tính bằng niutơn (N);

M_T là moment uốn tác động bên ngoài, tính bằng niutơn mét (N.m);

d là đường kính vòng bi, tính bằng mét (m);

F_R là tải trọng xuyên tâm bên ngoài, tính bằng niutơn (N);

α là góc tiếp xúc (xem 3.15).

4.4 Phụ kiện

4.4.1 Giá đỡ có thể điều chỉnh

Nếu có yêu cầu, cần xuất nhập phải được lắp thêm giá đỡ ở hệ thống khớp nối ba chiều. Giá đỡ này gồm có hai chân có thể điều chỉnh được để trụ được trên boong tàu sau khi cần xuất nhập được nối với tàu.

Giá đỡ có chức năng chịu một phần tải trọng của sản phẩm và giảm ứng suất cho hệ thống tiếp nhận. Các tải trọng này được truyền tới boong tàu qua chân của giá đỡ.

Chiều cao của giá đỡ có thể điều chỉnh được từ 450 mm tới 1 400 mm, và được thiết kế để tránh cho boong tàu và hệ thống phân phối bị quá tải.

Giá đỡ dùng cho cần xuất nhập LNG không được ảnh hưởng tới chuyển động tự do của cần xuất nhập khi tàu bị lắc dọc.

Thiết kế của cần xuất nhập phải tính đến khối lượng của giá đỡ mà không tính đến độ giảm ứng suất của giá đỡ. Việc giảm ứng suất này phải được tính toán trong các phân tích lực căng cho hệ thống phân phối của bể chứa.

4.4.2 Đường phun nitơ

Khi kết thúc việc xuất nhập, nitơ được sử dụng để đuổi sản phẩm khí. Đường phun nitơ là một bộ phận bên trong của cần, phải được nối với đường sản phẩm của cần. Đường này phải được lắp van một chiều và van chặn. Van một chiều phải lắp càng gần chỗ đầu nối càng tốt. Cần tránh mối nối ren.

TCVN 8612:2010

4.4.3 Thiết bị khóa bể chứa

Thiết bị bảo vệ cơ khí phải ngăn cản cần xuất nhập chuyển động khi không vận hành. Khóa cần xuất nhập bên ngoài có thể bằng cơ khí hoặc thủy lực. Trong trường hợp khóa bằng thủy lực, thì sẽ khóa bằng van riêng biệt chứ không phải bằng các van kiểm soát của hệ thống.

4.4.4 Cầu thang và sàn thao tác

Nếu không có cách nào để tiếp cận ống đứng, trục quay và khớp quay ở đỉnh, cần xuất nhập phải được trang bị các bậc thang ở giá đỡ ống đứng và cần xuất nhập trong, và các bộ sàn phải được lắp ở đỉnh của giá đỡ ống đứng và trên đỉnh của cần xuất nhập trong. Các bộ sàn này được dùng tới khi cần bảo dưỡng, đặc biệt là để thay thế gioăng của các khớp quay.

4.4.5 Đường nitơ lỏng

Nếu cần thiết, nitơ lỏng có thể được cấp cho tàu. Đường nitơ lỏng nên lắp trên một cần, thường là cần hồi lưu hơi. Đường nitơ lỏng được thiết kế như đối với đường LNG, chỉ khác là có thể sử dụng một họng mềm (linh hoạt) tại cuối khớp nối ba chiều để nối với tàu. Họng này cần cùng loại với khớp xoay và thiết bị an toàn.

4.4.6 Cách nhiệt

Ông dẫn trên cần xuất nhập không nhất thiết phải cách nhiệt. Nhưng nếu có yêu cầu thì bản thiết kế cần phải tính đến trọng lượng và độ dày của đường ống.

4.5 Hệ thống van, mặt bích và các mối nối đường ống

4.5.1 Các mối nối ống dẫn LNG phải được bố trí ở nơi thấp nhất của bộ khớp ba chiều và ống đứng để cần xuất nhập có thể xả hoàn toàn bằng các mối nối này.

Một mối nối ống dẫn khác được lắp ngay ở đoạn đầu của van trên hệ thống nhà khẩn cấp cho phép cần xuất nhập xả sản phẩm ngay sau khi cần xuất nhập nhà kết nối trong các điều kiện khẩn cấp.

Tất cả các mối nối này phải có đường kính danh nghĩa tối thiểu là 25 mm, kết thúc bằng mặt bích và van bi cùng kích thước.

4.5.2 Trừ bộ li hợp, còn lại thì mặt bích các đường ống dẫn sản phẩm, ống dẫn nitơ và ống dẫn nitơ lỏng phải phù hợp với các yêu cầu trong tiêu chuẩn TCVN 8611 (EN 1473).

4.5.3 Các van được lắp ở các mối nối xả sản phẩm và đường ống dẫn nitơ phải là loại van an toàn chịu lửa như yêu cầu trong tiêu chuẩn ISO 10497.

4.6 Vật liệu

Các cần xuất nhập phải được chế tạo với vật liệu tương thích với danh mục các vật liệu cho phép trong tiêu chuẩn TCVN 8610 (EN 1160).

Nếu không có quy định cụ thể, các đường ống dẫn sản phẩm phải được chế tạo bằng thép không gỉ mác X2CrNi18-9 phù hợp với tiêu chuẩn EN 10088-2. Hàm lượng cacbon trong thép cacbon sử dụng cho kết cấu phải thấp hơn 0,23 % (xem Phụ lục D).

Các vật liệu được sử dụng phải được lựa chọn kỹ lưỡng cho môi trường nước biển và ngăn chặn được sự ăn mòn điện hóa.

Nghiêm cấm sử dụng sợi amiăng hoặc vật liệu chứa sợi amiăng. Không sử dụng nhôm trừ khi có yêu cầu trong trường hợp đặc biệt. Nếu cần xuất nhập được lắp đặt trong môi trường có nhiệt độ không khí thấp thì loại vật liệu cần phải phù hợp. Điều này cũng được áp dụng cho vật liệu dùng trong các bộ phận giữa đường ống dẫn sản phẩm và kết cấu ở nhiệt độ thấp.

4.7 Bàn thiết kế

4.7.1 Đường kính ống dẫn sản phẩm

Đường ống dẫn LNG phải có kích thước đảm bảo cho tốc độ dẫn sản phẩm tối đa là 11 m/s trừ khi có yêu cầu khác của chủ đầu tư. Tốc độ 15 m/s được chấp nhận cho từng đoạn có tiết diện nhỏ (chiều dài nhỏ hơn 1,5 m) để tránh hiện tượng xâm thực.

Người chủ sở hữu phải được thông báo về hiện tượng giảm áp đối với LNG và NG ở cần xuất nhập vận chuyển sản phẩm.

4.7.2 Phân tích ứng suất

4.7.2.1 Quy định chung

Lực căng và độ võng của cần xuất nhập và hệ thống phân phối của bồn chứa ở mọi trạng thái thích hợp phải được phân tích và báo cáo đầy đủ.

Các ứng suất tính được sẽ phải nhỏ hơn hoặc bằng với ứng suất kéo cho phép. Ứng suất này được tính bằng cách nhân ứng suất tiêu chuẩn cho phép với hệ số K trong Bảng 1.

Ứng suất kéo tiêu chuẩn cho phép là giá trị nhỏ hơn trong hai giá trị sau:

- 0,29 lần giới hạn bền kéo của vật liệu trong điều kiện đã được ram; hoặc
- 0,45 lần giới hạn đàn hồi của vật liệu đã được ram.

Các giá trị giới hạn bền kéo và giới hạn đàn hồi được sử dụng là các giá trị dưới trong các giá trị được đưa ra trong tiêu chuẩn về vật liệu đó.

Độ võng của cần xuất nhập ứng với các trạng thái khác nhau phải được đề cập tới trong quá trình phân tích ứng suất. Các ứng suất phải được tính toán theo lý thuyết ứng suất chính cực đại hoặc lý thuyết ứng suất đứt cực đại áp dụng cho sự phá hủy đường ống.

Các hệ số tăng cường cũng phải được tính toán bổ sung thêm trong bản thiết kế cho các ống khuỷu và đoạn ống cong.

TCVN 8612:2010

Cũng cần phải tiến hành các phân tích lực uốn tác động lên ống và các kết cấu khác.

Các dây cáp bằng thép sợi phải được thiết kế với hệ số an toàn nhỏ nhất là 5 cho giới hạn bền đứt cực tiểu với lực cực đại tính được.

Với ống có đường kính nằm trong khoảng từ 300 mm đến 600 mm, các phân tích cho hệ thống phân phối của bồn chứa phải tính đến độ dày ống là 9,52 mm và độ dài cần đỡ là 1 200 mm tính từ bích nối tới giá cố định đầu tiên đỡ hệ thống phân phối trên tàu. Lực căng tiêu chuẩn tối đa cho phép là 85 MPa và các hệ số K là các giá trị cho cần xuất nhập được cung cấp ở Bảng 1.

Thiết kế tổng thể sẽ phải tính đến tải trọng tĩnh (dead weight load, DL), tải trọng áp gây ra do áp suất (pressure load, PL), tải trọng dòng (fluid load, FL), tải trọng gió (wind load, WL), tải trọng nhiệt (thermal load, TL), tải trọng địa chấn (earthquake load, EL) và tải trọng băng (ice load, IL).

4.7.2.2 Tải trọng tĩnh (DL)

Ngoài trọng lực của cần xuất nhập thì cần phải tính thêm cả trọng lực phụ trợ của các thiết bị và lớp cách nhiệt của nó.

4.7.2.3 Tải trọng gây ra do áp suất (PL)

Áp suất thấp nhất là 1,9 MPa (19 bar) hoặc phải dùng đến áp suất thiết kế đặc thù trong trường hợp áp suất lớn hơn.

4.7.2.4 Tải trọng dòng (FL)

Tải trọng này phải phụ thuộc vào tỉ khối của sản phẩm (LNG, NG, LN₂), ngoại trừ đối với các thử thủy lực có tỉ khối chất lỏng là 1 000 kg/m³.

4.7.2.5 Tải trọng gió (WL)

Trừ khi được quy định cụ thể, tải trọng gió được tính bằng cách nhân P_z với diện tích cần xuất nhập tiếp xúc với gió theo các công thức sau:

$$U_z = V_{10} \times \left(\frac{z}{10} \right)^{1/7}$$
$$P_z = 0,64 \times U_z^2 \times C_f$$

trong đó:

V_{10} là vận tốc gió theo thiết kế ở độ cao 10 m phía trên mực thủy triều thấp nhất, tính bằng mét trên giây (m/s);

z là độ cao trên mực thủy triều thấp nhất, tính bằng mét (m);

P_z là áp lực của gió ở độ cao z , tính bằng niuton trên mét vuông (N/m²);

U_z là vận tốc gió theo thiết kế, tính bằng mét trên giây (m/s);

C_F là hệ số hình dạng, có giá trị là 0,7 cho các bề mặt hình trụ và là 2 cho các bề mặt hình chữ nhật.

Với z nhỏ hơn 10 m thì phải dùng phép nội suy tuyến tính giữa P_z ở 10 m và 60 % giá trị của z .

Trừ khi được quy định cụ thể, vận tốc gió nhỏ nhất sẽ là 45 m/s ở điều kiện không vận hành và 22,5 m/s ở các điều kiện vận hành. Khi có thử nghiệm, như thử thủy lực, thì phải giảm vận tốc gió (xuống giá trị khoảng 10 m/s) cho phù hợp các bộ phận khác.

4.7.2.6 Tải trọng nhiệt (TL)

Các tải trọng nhiệt là tải trọng do sự thay đổi nhiệt độ của vật liệu gây ra.

Sự thay đổi nhiệt độ trong lòng chất lỏng và các bộ phận kết cấu phải được tính toán cụ thể. Phải có các chứng minh nếu bỏ qua tác động nhiệt trong các phép tính.

Phải đặc biệt chú ý đến tải trọng nhiệt trong các trường hợp mà ống dẫn sản phẩm không được tự do rút ngắn lại. Nếu có các hạn chế này thì các tải trọng phải được tính lên đường ống dẫn sản phẩm như đối với kết cấu.

Trường hợp đường ống dẫn sản phẩm nằm bên trong kết cấu thì phải có các phép tính chứng minh rằng kết cấu không bị ảnh hưởng bởi nhiệt độ làm lạnh sâu của đường ống dẫn. Các điều kiện ngoại vi sau cần phải được tính đến trong các tính toán:

- Nhiệt độ thấp nhất;
- Lớp băng;
- Không có gió.

4.7.2.7 Tải trọng địa chấn (EL)

Tải trọng địa chấn phải được xem xét ở khu vực có nguy cơ xảy ra động đất. Cần phải có các phân tích tới các khu vực chịu ảnh hưởng của cần xuất nhập trong điều kiện xấu nhất và không có gió [Xem TCVN 8611 (EN 1473)].

4.7.2.8 Tải trọng băng (IL)

Tải trọng băng phải được tính như là trọng lượng tính bổ sung (với khối lượng riêng là 800 kg/m³) vào trọng lượng của cần xuất nhập và bề dày của băng được tính đến trong các phép toán gió liên quan tới gió: nếu không có chú thích đặc biệt, độ dày có thể được sử dụng là 25 mm.

Bảng 1 – Hệ số ứng suất cho phép

Trạng thái cần xuất nhập	Trọng lượng tương ứng cho trạng thái	Tổ hợp các tải trọng	Hệ số ứng suất cho phép, K
Không vận hành	Rỗng	DL	1,2
		DL + WL/EL	1,6
Vận hành	Rỗng	DL + WL	1,0
Kết nối	Rỗng và đầy	PL	0,8
		DL + FL +PI + WL + IL	0,9
		DL + FL +PI + WL + TL+ IL	1,7
Nhà khẩn cấp	Rỗng	DL + WL	1,4
	Đầy	DL + WL + IL	1,4
		DL + FL + PL +WL + IL	1,4
Bảo dưỡng	Rỗng và đầy	DL + WL	1,2
Thử thủy lực tại xường	Rỗng và đầy	PL	1,3
	Rỗng và đầy	DL + FL + PL + WL	1,8

CHÚ THÍCH:

DL: tải trọng tĩnh (dead weight load);

PL: tải trọng áp gây ra do áp suất (pressure load);

FL: tải trọng dòng (fluid load);

WL: tải trọng gió (wind load);

TL: tải trọng nhiệt (thermal load);

EL: tải trọng địa chấn (earthquake load);

WL/EL: tải trọng gió hoặc địa chấn;

IL: tải trọng băng (ice load).

4.8 Hàn

4.8.1 Đánh giá chất lượng

Công đoạn hàn phải được tiến hành bởi nhân viên đã có chứng chỉ và theo quy trình hàn đã được phê duyệt:

- Đường ống dẫn sản phẩm: quy trình hàn và kiểm tra tay nghề thợ hàn phải được chứng nhận theo các quy định trong TCVN 6934-1 (ISO 9956-1), TCVN 6934-2 (ISO 9956-2), TCVN 6934-3 (ISO 9956-3), và TCVN 6700-1 (ISO 9606-1);
- Kết cấu: quy trình hàn và kiểm tra tay nghề thợ hàn phải được chứng nhận theo các quy định trong TCVN 6934-1 (ISO 9956-1), TCVN 6934-2 (ISO 9956-2), TCVN 6934-3 (ISO 9956-3), và TCVN 6700-1 (ISO 9606-1).

Các kim loại điền đầy phải được chấp nhận và chứng kiến bởi cơ quan giám sát có thẩm quyền. Phương pháp thử nghiệm cơ học, thử va đập và thử uốn sẽ phải tương ứng với các tiêu chuẩn EN 875

và EN 910. Các giá trị năng lượng ở ba mẫu tại $-160\text{ }^{\circ}\text{C}$ sẽ là 40 J, trung bình 28 J là giá trị thấp nhất và độ giãn bên nhỏ nhất là 0,38 mm.

4.9 Chống ăn mòn

Các bộ phận bằng thép cacbon phải được sơn, các bộ phận bằng thép không gỉ phải được phủ hoặc sơn để chống ăn mòn trong môi trường nước biển.

Các bộ phận cơ khí khác không thể sơn được thì phải được phủ lớp màng bảo vệ hoặc dầu mỡ chống ăn mòn thích hợp.

Trường hợp thiết bị lắp đặt ngoài trời như các bộ phận thủy lực và điện phải được bảo vệ trong hộp thép chống gỉ hoặc thép cứng được sơn bảo vệ.

Các dây cáp bằng thép phải được thiết kế với thép mạ kẽm. Dây cáp phải được tẩm và bôi mỡ chống ăn mòn đối với môi trường nước biển.

Các cần ống thủy lực phải được làm bằng thép không gỉ chống ăn mòn đối với môi trường nước biển.

4.10 Bảo dưỡng

Phải có chế độ bảo dưỡng thích hợp để thiết bị hoạt động trong thời gian tối ưu. Các phương pháp phù hợp bao gồm việc:

- Thay thế tấm chắn sản phẩm của bộ nhà khẩn cấp và bộ li hợp (nếu có);
- Thay thế các phốt động mà không cần tháo rời khớp quay;
- Thay thế dễ dàng các đèn tín hiệu;
- Thay thế dễ dàng các ống lọc thủy lực;
- Bôi trơn các bộ phận kết cấu ổ bi;
- Điều chỉnh mức dầu.

Các thao tác trên phải được thực hiện mà không đòi hỏi phải sử dụng các thiết bị phụ trợ công kênh.

5 Các biện pháp an toàn

5.1 Các hệ thống giám sát và báo động

5.1.1 Hệ thống báo động vị trí cần xuất nhập (ngưỡng cơ học)

Mỗi cần xuất nhập phải được lắp đặt các hệ thống ngưỡng báo động cơ học. Các cần xuất nhập này phải có ba bộ cảm biến khoảng cách dùng cho báo động cấp một và hai bộ cảm biến khoảng cách khác cho báo động cấp hai. Với báo động cấp một, một bộ cảm biến sẽ được dùng cho cần xuất nhập mở rộng quay sang phải và bộ thứ hai cho mở rộng sang trái. Với báo động cấp hai thì bộ cảm biến sẽ được dùng cho cần xuất nhập mở rộng và một bộ cảm biến để dò quay trái hay phải.

TCVN 8612:2010

Việc nhận biết giới hạn cho quá trình báo động sẽ kích hoạt các tín hiệu ánh sáng và âm thanh ở trung tâm điều khiển cầu tàu, đồng thời kích hoạt hệ thống nhà khẩn cấp.

Bộ phận nhận biết tín hiệu được cung cấp điện năng đầy đủ trong quá trình vận hành bình thường và việc mất điện sẽ kích hoạt trạng thái báo động (an toàn vận hành).

5.1.2 Các hệ thống giám sát vị trí cố định của cần xuất nhập (CPMS)

Ngoài các ngưỡng cơ học, hệ thống giám sát vị trí cố định của cần xuất nhập có thể được sử dụng để báo hiệu cho người vận hành nhằm tính toán được các hành động tiếp theo. Hệ thống này hoạt động dựa trên các cảm biến vị trí được lắp ở trên cần xuất nhập và xử lý các thông số đo được của cảm biến để tính toán các tọa độ của cần xuất nhập và hiển thị kết quả trên màn hình (xem Phụ lục E).

Nếu hệ thống này được sử dụng, phải đáp ứng được các yêu cầu tối thiểu về an toàn sau:

- thời gian giữa hai lần đo nhỏ hơn 1/20 s;
- có đường nối tắt cho hệ thống để trở lại ngưỡng cơ học;
- thiết lập phép đo và cách tinh phần dư để khởi động hệ thống báo động nhận biết giới hạn.

Hệ thống này cũng phải có chế độ tự kiểm tra vị trí của cần xuất nhập ở trạng thái tĩnh (móc 0).

5.1.3 Báo động mức chất lỏng và áp suất

Các báo động sau đều phải được hiện trên bảng điều khiển (báo động âm thanh và hình ảnh) và trên cầu tàu (báo động âm thanh và hình ảnh):

- Áp suất ở bình tích thủy lực thấp;
- Quá áp ở buồng khởi động;
- Mức dầu ở bể chứa thấp;
- Áp suất khí nitơ ở các bể thấp.

5.2 Xác định khoảng không hệ thống báo động

5.2.1 Các báo động giới hạn cơ học (xem Phụ lục C)

Các mức báo động được xác định trong vùng của khoảng không gian làm việc và các giới hạn cơ học của cần xuất nhập. Tất cả các mức báo động được thiết lập với các bộ chuyển mạch gần (hoặc tương đương) để nhận diện các góc dịch chuyển của cần xuất nhập. Chúng được thiết lập nhằm đảm bảo hệ thống đủ khoảng cách cho bước khẩn cấp vận hành trước khi đạt tới giới hạn cơ học của cần xuất nhập trong khi tàu trôi xa khỏi cầu tàu.

Mức báo động đầu tiên là dừng bơm vận chuyển hàng, đóng các van vận hành bằng mô tơ và đóng các van của hệ thống nhà khẩn cấp trước khi mức báo động thứ hai được kích hoạt. Mức báo động thứ hai để nhà khẩn cấp trước khi chạm tới giới hạn cơ học của cần xuất nhập.

Thời gian đóng các van và thời gian để nhà cần xuất nhập khi có sự cố phải được tính toán cho từng trạm khác nhau. Phải hoàn thành được quá trình ngắt khẩn cấp và nhà khẩn cấp trước khi chạm tới giới hạn cơ học của cần xuất nhập.

5.2.2 Các báo động với hệ thống định vị

Xem Phụ lục E.

5.3 Hệ thống nhà khẩn cấp

Đầu cuối của cần xuất nhập phải được lắp đặt một van đôi và bộ nhà li hợp khẩn cấp để cần có thể ngắt nhanh khỏi tàu nhằm giảm thiểu lượng sản phẩm bị tràn. Cần giảm thiểu sản phẩm bị tràn với thể tích sản phẩm bị đọng lại giữa các van.

Khi tàu bị trôi quá xa có thể kích hoạt tự động hoặc kích hoạt bằng tay chế độ ngắt khẩn cấp.

Các van được lắp vào mỗi đầu của bộ nhà li hợp khẩn cấp và toàn bộ hệ thống, chúng được lắp theo chiều thẳng đứng của bộ khớp nối ba chiều của cần với các mặt bích của bộ nhà li hợp khẩn cấp ở mặt phẳng nằm ngang.

Hệ thống nhà li hợp khẩn cấp cho phép cần xuất nhập và hệ thống xuất nhập của tàu tách ra khỏi nhau một cách dễ dàng và an toàn. Phần thấp hơn của bộ khớp nối ba chiều vẫn phải nối với hệ thống phân phối của tàu và một bộ phận sẽ ngăn phần thấp hơn này quay quanh khớp nối quay cuối cùng và rơi xuống sàn tàu hoặc hệ thống xuất nhập. Cần có một phương thức thu lại phần thấp hơn này từ tàu sử dụng cần xuất nhập đó.

Trong trường hợp có sự cố ở hệ thống thủy lực hoặc điện năng thì bộ nhà li hợp khẩn cấp sẽ đóng lại để đảm bảo an toàn.

Bộ nhà li hợp khẩn cấp phải được lắp đặt một thiết bị hoặc bộ phận chỉ dẫn đảm bảo lắp đặt lại đúng vị trí sau khi có sự cố.

Hai van sẽ khóa móc với nhau bằng cơ học và sẽ đồng thời vận hành bởi một bộ kích hoạt lắp trên đỉnh của van. Hai van đang khóa với nhau có thể dễ dàng tách ra khi bộ nhà li hợp khẩn cấp được khởi động để ngắt và cho phép van phía trên rời khỏi van phía dưới.

Các van phải được vận hành độc lập với bộ nhà li hợp khẩn cấp khi bộ nhà li hợp khẩn cấp được lắp ráp. Có thể sử dụng bộ khởi động kích hoạt kép để vận hành các van và bộ nhà li hợp khẩn cấp. Thiết bị khóa móc bằng thủy lực hay cơ học sẽ ngăn bộ nhà li hợp khẩn cấp mở ra nếu các van chưa hoàn toàn đóng kín. Một hệ thống điện, thủy lực hay cơ học sẽ ngăn các van mở trở lại trước khi bộ nhà li hợp khẩn cấp được lắp ráp lại sau khi xảy ra sự cố.

Một van thủy lực vận hành thủ công phải được lắp trên đường cung cấp thủy lực của bộ nhà li hợp khẩn cấp để đảm bảo an toàn khi cần xuất nhập không được gắn với hệ thống xuất nhập trên tàu. Người vận hành phải tiếp cận được van này từ sàn thao tác hệ thống phân phối khi cần xuất nhập được nối tới hệ thống phân phối của tàu.

TCVN 8612:2010

Hệ thống nhà khẩn cấp phải được trang bị một thiết bị chống quá áp do việc giãn nở nhiệt của sản phẩm bị kẹt giữa hai van.

Nếu van liên động thủy lực được sử dụng giữa các van của hệ thống nhà khẩn cấp và bộ nhà li hợp khẩn cấp thì:

- Đó phải là loại van trượt kiểu pittong có ba cổng với một tấm chắn ở phía chịu áp cùng với phần thoát chất lỏng ở trung tâm để ngăn việc tăng áp bị động của chu trình nhà li hợp khẩn cấp trong sự cố rò rỉ. Đường ống xả sản phẩm này phải độc lập với các đường ống thoát khác;
- Van trượt kiểu pittong phải được dịch chuyển cơ học bằng cách vận hành van để đóng hoàn toàn phía chịu áp của van;
- Ống dẫn chịu áp của bộ nhà li hợp khẩn cấp phải được bảo vệ bởi áp kế, cảm biến áp suất với van xả động và cách ly có thể khóa được ở sau van điện từ của bộ nhà li hợp khẩn cấp. Hệ thống báo động bằng hình ảnh và âm thanh cùng với một quy trình dừng khẩn cấp việc nạp LNG phải được kích hoạt bởi cảm biến áp suất. Gần bộ chuyển áp phải lắp đặt một lỗ xả khí dùng van đôi để hạ áp suất của chu trình nhà li hợp khẩn cấp khi vận hành không đúng chức năng. Các van xả khí này cần phải được liên động với nhau để khi một van luôn đóng thì các van khác sẽ mở.

Các van của hệ thống nhà khẩn cấp phải chịu được lửa theo tiêu chuẩn ISO 10497.

Hệ thống nhà khẩn cấp phải vận hành được khi có lửa ở 1 100 °C trong vòng 1,5 min và ở 350 °C trong vòng 10 min.

Độ bền và thiết kế cho hệ thống nhà khẩn cấp sẽ phải tuân thủ theo các hệ số an toàn sau:

- Hệ số an toàn là 4 khi tách rời bộ nhà li hợp khẩn cấp và cấu trúc bị phá hủy trong trường hợp không xuất được hàng tại trạng thái và vị trí của cần xuất nhập;
- Hệ số an toàn là 2 khi có sự biến dạng vĩnh viễn và rò rỉ trong trường hợp không xuất được hàng tại trạng thái và vị trí của cần xuất nhập. Áp suất thiết kế dự tính thấp nhất phải là 1,9 MPa trừ khi có chỉ dẫn đặc biệt.

5.4 Các thiết bị an toàn

5.4.1 Các thiết bị an toàn của hệ thống nhà khẩn cấp

Hệ thống nhà khẩn cấp phải được thiết kế để tránh nguy cơ kết nối bị ngắt đột ngột (không chủ định). Điều này có thể thực hiện được bằng các biện pháp sau:

- Liên động bộ nhà li hợp khẩn cấp với các van để ngăn bộ nhà li hợp khẩn cấp mở trước khi van được đóng;
- Sử dụng van thủy lực vận hành bằng tay để cách ly bộ nhà li hợp khẩn cấp;
- Lắp các đầu dò khoảng cách ở van để hiển thị trạng thái van (đóng hay mở) trên bảng điều khiển và khóa điện bộ phận kích hoạt bộ nhà li hợp khẩn cấp trước khi khóa van.

5.4.2 Các thiết bị an toàn để khóa cần xuất nhập

Thiết bị an toàn gồm:

- Một bộ van quá áp phải được lắp đặt trên các đường ống thủy lực cho hệ thống khởi động cùng với một áp kế, rơ le áp suất và các van cách ly. Hệ thống các van đôi khóa cơ khí phải cho phép việc xả áp, do đó một van sẽ thường xuyên khóa khi các van khác đang mở. Rơ le áp suất kích hoạt tín hiệu âm thanh và ánh sáng ở bảng điều khiển và trên cầu tàu;
- Ở điều kiện vận hành bình thường, khi có sự cố về điện hay thủy lực thì van sẽ tự động chọn chế độ tự do. Và trong trường hợp nhà khẩn cấp, thì cần xuất nhập sẽ khóa thủy lực một cách an toàn;
- Kích hoạt tự động chế độ tự do bằng cách mở khóa van thủy lực vận hành bằng tay của hệ thống nhà li hợp khẩn cấp.

5.4.3 Phòng cháy

Để ngăn ngừa hiện tượng ngọn lửa lan rộng và gia tăng nguy cơ nổ trong trường hợp có hỏa hoạn, các thiết bị sau của cần xuất nhập phải đáp ứng các yêu cầu về an toàn:

- Các van lắp đặt trên cần xuất nhập (hệ thống nhà khẩn cấp và van thoát chất lỏng) phải đáp ứng các yêu cầu trong tiêu chuẩn ISO 10497;
- Mạng lưới ống cấp dầu thủy lực cho hệ thống nhà khẩn cấp cũng như các thiết bị điện để đóng van nhà khẩn cấp và mở bộ nhà li hợp khẩn cấp phải vận hành được khi có lửa ở 1 100 °C trong vòng 1,5 min và/hoặc ngọn lửa ở 350 °C trong vòng 10 min;
- Hạn chế tối đa sự rò rỉ LNG để bảo đảm an toàn cho cần xuất nhập khi có sự cố hỏa hoạn.

5.4.4 An toàn điện

Thiết bị phải đáp ứng tiêu chuẩn từ EN 50014 đến EN 50020, nhóm IIB, T4.

Với các phần chuyển động của cần xuất nhập, chỉ được phép dùng thiết bị có bảo đảm an toàn.

5.4.5 Sự cố của hệ thống cung cấp điện

Có hai mức bảo đảm an toàn khác nhau khi có sự cố về điện.

5.4.5.1 Cung cấp điện năng cho hệ thống điện và điều khiển thủy lực

Phải có bộ cấp điện ổn định (UPS) để bảo đảm an toàn khi có sự cố ở hệ thống cung cấp điện trung tâm. UPS phải cho phép vận hành mạch logic và hệ thống điều khiển trong khoảng thời gian tối thiểu là 1 h. Việc bảo đảm an toàn nguồn cung cấp điện năng cho hệ thống thủy lực sẽ do các bể chứa thủy lực cung cấp khi có sự cố và/hoặc bơm thủ công ở điều kiện bình thường.

5.4.5.2 Nhà khẩn cấp khi mất điện hoàn toàn

Van vận hành bằng tay tại mỗi cần xuất nhập phải cho phép nó có thể nhà khẩn cấp. Hệ thống này sử dụng áp suất thủy tĩnh từ khối bể chứa để thu gọn cần xuất nhập về khu vực an toàn (nhằm tránh va

TCVN 8612:2010

chạm tàu khi nó bị trôi theo chiều dọc). Kích thước của các bể chứa phải được tính toán kỹ để đảm bảo có thể ngắt kết nối và thu tối đa tất cả các cần xuất nhập trong hệ thống.

5.4.6 Thiết bị bảo vệ khỏi dòng điện rò

Cách điện của đầu cần xuất nhập phải đáp ứng các yêu cầu sau:

- Sử dụng tấm cách điện hay khớp nối tích hợp lắp đặt gần phía đầu ngoài tàu của cần xuất nhập để cách điện sàn tàu với cần xuất nhập. Tấm này không nhất thiết phải thẳng đứng hoàn toàn mà sẽ đặt ở vị trí và hướng thích hợp để không ảnh hưởng tới kết cấu của tàu. Khớp nối tích hợp được thiết kế và chế tạo như một bộ phận của ống dẫn với một vòng cách điện bên trong. Khớp nối này có thể được hàn vào hệ thống ống dẫn;
- Các vật liệu cách điện phải bảo đảm các mặt bích không bị thấm nước và tương thích với các đặc tính và nhiệt độ của sản phẩm;
- Độ cách ly sẽ phải tương ứng với độ bền và các hệ số an toàn như yêu cầu trong Bảng 1;
- Các hệ thống thủy lực, bôi trơn, đuổi khí và thoát chất lỏng phải sử dụng ống mềm phi kim cách điện tại các vị trí đi qua mặt bích cách điện.

Điện trở của mặt bích cách điện không được thấp hơn các giá trị sau:

- $10^4 \Omega$ như được sản xuất sau khi lắp ráp vào cần xuất nhập và trước khi kiểm tra thủy lực;
- $10^3 \Omega$ sau khi dòng chất lỏng (được thử thủy lực) được đưa vào trong cần xuất nhập.

Các phép đo phải được tiến hành khi cần xuất nhập không tải ở điều kiện nhiệt độ môi trường.

5.4.7 Kết nối

Tất cả các liên kết mặt bích, bao gồm cả các khớp quay, phải được nối bởi dây cáp dẫn điện trừ mặt bích cách điện.

6 Kết nối với tàu

Cần xuất nhập nối với tàu bằng ba cách khác nhau như sau:

- Liên kết mặt bích;
- Bộ li hợp thủ công (QCDC thủ công);
- Hoặc bộ li hợp thủy lực (QCDC thủy lực).

Cả ba cách trên đều phải ghép nối được mặt bích với hệ thống xuất nhập của tàu hàng. Dung sai cho phép về kích thước trong Bảng 2 được áp dụng cho các cỡ có sẵn.

Bảng 2 – Độ lệch mặt bích

Kích thước mặt bích DN	Đường kính ngoài mm	Đường kính trong mm	Độ dày mm
≤ DN 250	± 1,59	+ 0,79 - 1,59	+ 3,18 0
DN 300 tới DN 450	± 1,59	± 1,59	+ 3,18 0
DN 500 tới DN 600	± 1,59	+ 3,18 - 6,35	+ 4,76 0
> DN 600	± 3,18	+ 3,18 - 6,35	+ 4,76 0

Các thiết bị căn chỉnh và định tâm phải được cung cấp dựa vào kích thước của các mặt bích được lắp đặt.

Bích đặc sẽ được lắp đặt ở đầu cuối của cần xuất nhập cho phép cần xuất nhập được giữ ở áp suất nitơ thấp trong thời gian dừng vận hành.

Nếu sử dụng đến bộ li hợp thì phải tương thích với các yêu cầu sau:

- Các thanh kẹp và có chế độ vận hành thích hợp để ngăn hiện tượng quá căng cho mặt bích ghép nối của hệ thống xuất nhập từ bể chứa trong cả trạng thái kết nối và không kết nối;
- Bộ khớp li hợp phải đảm bảo an toàn vận hành và siết chặt an toàn vào các mặt bích của hệ thống xuất nhập từ bể chứa mà không cần cung cấp thêm lực nào từ bên ngoài (sức người, thủy lực, v.v...);
- Khi bôi trơn các bộ phận chuyển động không cần phải tháo rời bộ khớp li hợp;
- Độ bền của bộ khớp li hợp dựa trên sự kết hợp lực hướng trục (gồm cả tải trọng áp suất bên trong), momen uốn và lực cắt tại khớp nối của hệ thống phân phối bể chứa với trạng thái giới hạn của cần xuất nhập và tổ hợp các tải trọng tính trong Bảng 1.

Áp suất chất lỏng bên trong phải được tính nhỏ nhất là 1,9 MPa hoặc áp suất thiết kế đặc thù, tùy giá trị nào cao hơn. Các hệ số an toàn nhỏ nhất sau đây được sử dụng để thiết kế cho tổ hợp tải trọng trong trường hợp xấu nhất:

- Có giá trị là 2 cho việc rò rỉ chất lỏng;
- Có giá trị là 2 với các biến dạng vĩnh viễn;
- Có giá trị là 4 đối với lõi kết cấu;
- có giá trị là 4 khi QCDC tách rời.

Các hệ số an toàn được tính để định hướng bộ khớp li hợp sao cho số lượng vòng kẹp bị kéo căng do moment uốn là nhỏ nhất.

TCVN 8612:2010

Bộ khớp li hợp thủy lực được vận hành hoặc từ trung tâm điều khiển trên cầu tàu hoặc từ bộ điều khiển từ xa có dây treo, đồng thời cũng có các phương thức ngắt bằng tay.

7 Thiết kế điều khiển và vận hành

7.1 Quy định chung

Hệ thống điều khiển và vận hành được thiết kế như một hệ thống điện-thủy lực bảo đảm cần xuất nhập vận hành bình thường, nhà khẩn cấp theo trình tự và nâng cần xuất nhập rỗng hoặc đầy sản phẩm sau khi nhà khẩn cấp.

Năng lượng để vận hành cần xuất nhập và các phụ kiện đi kèm phải là dầu thủy lực từ một hệ thống thủy lực chuyên dụng. Mạch điều khiển chọn lọc phải phù hợp với các bộ phận điện lắp đặt ở trung tâm điều khiển trên cầu tàu hoặc trong buồng thiết bị. Các thiết bị hiển thị quá trình điều khiển và vận hành phải đặt ở trên cầu tàu và bao gồm các thành phần sau:

- Một trung tâm điều khiển cầu tàu càng gần cần xuất nhập càng tốt. Các công tắc điều khiển, nút bấm và đèn phải sẵn sàng ở trung tâm điều khiển này. Người vận hành sẽ có lựa chọn hoặc trung tâm điều khiển tại cầu tàu này hoặc điều khiển giá đỡ từ xa có thể đưa lên tàu;
- Bộ điều khiển từ xa có dây treo để vận hành cần xuất nhập từ tàu đặt ở gần hệ thống phân phối từ bồn chứa khi kết nối và ngắt kết nối một cách bình thường. Do đó, điều khiển giá đỡ từ xa phải được trang bị công tắc lựa chọn, các thiết bị khởi động để vận hành cần xuất nhập và bộ khớp li hợp nếu có thể.

Bảng điều khiển cố định và điều khiển từ xa không được vận hành cùng một lúc. Không thể vận hành đồng thời nhiều hơn một cần xuất nhập trong khi vận hành bình thường và chỉ khi nhà khẩn cấp thì các cần xuất nhập sẽ tự động thu lại cùng một lúc.

Việc chuyển đổi giữa hệ thống thủy lực và điện được thực hiện với một bộ van từ tính lắp đặt ở hệ thống thủy lực và ở chân đế của cần xuất nhập.

7.2 Các bộ phận thủy lực

Thiết kế của hệ thống thủy lực, khi đang được sử dụng để đưa cần xuất nhập vào vị trí yêu cầu, phải dựa vào các điều kiện sau:

- a. Tải trọng gió tác động lên cần xuất nhập khi đang vận hành;
- b. Sự ma sát của các khớp xoay và bánh răng;
- c. 10 % dự phòng của a. và b.;
- d. Tốc độ chuyển động của đầu cần xuất nhập mở rộng là 0,15 m/s và các lực gây ra bởi quán tính;
- e. Momen không cân bằng tối đa của cần xuất nhập ở trạng thái nhà khẩn cấp;
- f. Momen lệch do trọng lượng của băng.

Tốc độ chuyển động của cần xuất nhập và tốc độ đóng van do bộ điều chỉnh lưu lượng (tiết lưu) kiểm soát chứ không phải do các van kim.

Áp suất hình thành trong chu trình tự do phải được giới hạn ở một giá trị thấp nhất có thể và nên sử dụng hai mức áp suất khác nhau, một cho việc vận hành thông thường và một cho trường hợp khẩn cấp.

Các van xả áp phải được nối với mỗi đường ống cung cấp khác nhau. Các chu trình có áp suất khác nhau phải được lắp các áp kế với thiết bị chống tăng áp đột ngột. Các van phải được thiết kế để tránh không tương thích khi lắp ráp. Các van điện từ cũng phải được trang bị thiết bị khống chế cho phép vận hành bằng tay khi không có điện năng.

Bộ lọc phải được nối với đường ống hút.

Các bộ lọc với ống có thể thay thế phải được lắp ở các đường ống hồi lưu của bình tích. Đường nối tất phải được lắp để thay đổi ống của bộ lọc khi cần thiết.

Đường ống hồi lưu của bộ xả li hợp khẩn cấp phải được dẫn trực tiếp tới bình tích mà không cần có bộ lọc.

Vì các lý do an toàn, toàn bộ hệ thống lắp đặt phải được trang bị hai nguồn thủy lực, một nguồn ở chế độ dự phòng khi nguồn kia có sự cố.

Bình tích thủy lực là một nguồn thủy lực, được dùng đến khi có sự cố khẩn cấp và thu hoàn toàn cần xuất nhập nối với tàu khi không có sẵn bơm cung cấp (sự cố điện hoặc bơm bị hỏng).

Bình tích thủy lực được trang bị một hệ thống kiểm soát áp suất nitơ ở phao. Trong trường hợp mất áp suất, hệ thống báo động bằng hình ảnh-âm thanh sẽ hiện về trung tâm điều khiển của cầu tàu và cả trên cầu tàu.

Bên trong của bình tích thủy lực phải được bảo vệ chống ăn mòn và tích tụ nước. Bộ lọc hút ẩm phải được lắp ở lỗ thông gió.

7.3 Thiết bị điện

Tất cả các thiết bị điện phải tuân theo EN 50014, Loại IIB, T4.

Các mạch và linh kiện điện trên các bộ phận chuyển động của cần trục phải bảo đảm an toàn bên trong theo EN 50020.

Bộ điều khiển từ xa có dây treo phải bảo đảm an toàn bên trong.

7.4 Trang thiết bị của trung tâm điều khiển cầu tàu

Trung tâm điều khiển cầu tàu phải được trang bị thiết bị tối thiểu như trong Bảng 3.

Bảng 3 – Thiết bị của trung tâm điều khiển cầu tàu

Vị trí	Loại	Yêu cầu	Quan sát
Chung	Điện năng	Công tắc ON/OFF	Đèn hiệu phải được lắp theo yêu cầu tại mỗi kho cảng. Màu sắc và thể loại phải được thống nhất giữa các bộ phận.
	Bơm	Công tắc chọn ON/OFF Bộ chuyển bơm 1 hay 2	
	Chọn lựa cần xuất nhập	Bộ chuyển lựa chọn có vị trí 0	
	Dừng tải khẩn cấp	Nút ấn có bảo vệ cơ học	
	Nhả khẩn cấp	Nút ấn có bảo vệ cơ học	
	Khởi động lại hệ thống khẩn cấp	Công tắc dạng nút	
	Nhận biết báo động	Nút ấn	
	Khởi động lại báo động	Nút ấn (cho các báo hiệu khác ngoài báo hiệu khẩn cấp)	
	Mức dầu trong bể chứa thấp		
	Áp suất dầu thủy lực trong bể chứa thấp		
	Áp suất nitơ trong bể chứa thấp		
	Hoạt động ghép nối ¹⁾	Nút ấn + thiết bị khởi động	
	Quá áp trong các ống thủy lực		
	Di chuyển của cần xuất nhập	Thiết bị khởi động (để dịch chuyển bên trong/bên ngoài lên xuống và xoay)	
Lựa chọn cần xuất nhập	Bộ chuyển lựa chọn trên bảng và giá đỡ		
Trên cần xuất nhập	Vận hành van của hệ thống nhà khẩn cấp ¹⁾	Công tắc đóng/mở	
	Kết nối lại bộ nhà li hợp khẩn cấp		
	Cần trục ở vị trí dừng		
	Khóa bộ nhà li hợp khẩn cấp		
	Mức trước báo động		
	Mức báo động đầu tiên		
	Mức báo động thứ hai		

¹⁾ Nếu có thể áp dụng.

7.5 Bộ điều khiển từ xa bằng dây

Bộ điều khiển từ xa bằng dây phải được trang bị tối thiểu như trong Bảng 4.

Bảng 4 – Các yêu cầu cho điều khiển giá đỡ từ xa

Loại	Yêu cầu	Quan sát
Chọn lựa cần xuất nhập	Bộ chuyển chọn lựa có vị trí 0	–
Các chuyển động của cần xuất nhập	Thiết bị khởi động (để dịch chuyển bên trong/ngoài tàu lên, xuống và xoay)	–
Vận hành lắp ghép (nếu có thể)	Thiết bị khởi động	–

7.6 Trang thiết bị trên cầu tàu

Cầu tàu phải được trang bị tối thiểu các trang thiết bị bên ngoài như trong Bảng 5.

Bảng 5 – Thiết bị bên ngoài cầu tàu

Loại	Yêu cầu	Quan sát
Dừng tải khẩn cấp	–	Đèn hiệu bên ngoài màu đỏ riêng biệt Tín hiệu âm thanh riêng biệt.
Nhả khẩn cấp	Van điều khiển bằng tay ở chân mỗi cần xuất nhập để nhả cần thủ công	Đèn hiệu bên ngoài màu đỏ riêng biệt Tín hiệu âm thanh riêng biệt.
Các đèn hiệu khác	–	Đèn hiệu bên ngoài màu đỏ riêng biệt Tín hiệu âm thanh riêng biệt.

8 Kiểm tra và thử nghiệm

8.1 Thử thủy lực và thử kín bằng khí nén

Các thử thủy lực phải được tiến hành ngay trong xưởng và các thử nghiệm về khí nén phải tiến hành tại hiện trường.

8.1.1 Kiểm tra tại xưởng sản xuất

Tất cả các cần xuất nhập được lắp ráp hoàn chỉnh và thử thủy lực ít nhất với áp suất gấp 1,5 lần áp suất thiết kế trong thời gian tối thiểu là 1 h. Môi trường thử nghiệm phải được chọn lựa để ngăn ngừa việc nhiễm bẩn vật liệu thép không gỉ và các nguy cơ lắng cặn ở các bộ phận quan trọng có thể gây hư hỏng do băng bám vào khi cần xuất nhập làm việc ở nhiệt độ thấp.

Việc thử thủy lực tiến hành khi vật liệu chưa sơn để đảm bảo không có sự rò rỉ, biến dạng hay hư hỏng ở khu vực hàn và các mặt bích kết nối.

8.1.2 Kiểm tra tại hiện trường

Trước khi vận hành lần đầu tiên, cần xuất nhập lắp ráp đầy đủ phải được kiểm tra sự rò rỉ khí nén bằng cách sử dụng nitơ hoặc không khí khô. Áp suất kiểm tra phải được duy trì ở 600 kPa trong một khoảng thời gian đủ để phát hiện bất kỳ sự rò rỉ nào nhưng không ít hơn 30 min. Việc kiểm tra này sẽ kiểm nghiệm độ khít của các mối nối bulông, gioăng bit kín và các khớp nối.

8.2 Kiểm tra khớp quay và cấu trúc ổ bi tại xưởng sản xuất

8.2.1 Kiểm tra khớp quay

Các khớp quay truyền sản phẩm của cần xuất nhập phải được kiểm tra rò rỉ bằng cách đo tốc độ rò rỉ ở gioăng chính và phụ. Việc kiểm tra này được thực hiện khi ống dẫn sản phẩm được lắp ráp đầy đủ dưới áp suất 300 kPa khí nitơ.

Tốc độ rò rỉ phải nhỏ hơn 120 cm³/min cho mỗi centimét gioăng tại gioăng chính và nhỏ hơn 20 cm³/min cho mỗi centimét gioăng tại gioăng phụ.

Ngoài ra, các khớp quay phải được chứng nhận phù hợp bởi một cơ quan giám sát có thẩm quyền. Chứng nhận này bao gồm kết quả kiểm tra thỏa mãn các yêu cầu dưới đây.

8.2.1.1 Công suất tải và rò rỉ

Việc kiểm tra khớp quay được tiến hành tối thiểu tại áp suất thiết kế. Khớp quay phải được thử tải với tổ hợp tải trọng thử nghiệm P_{CT} bằng tổ hợp tải trọng tính được trong trường hợp xấu nhất P_{CA} (xem 4.3) nhân với hệ số K . Công thức P_{CT} tương ứng với công thức P_{CA} :

$$P_{CT} = K \times P_{CA}$$

$$P_{CT} = F_{AT} + 5 \times M_{TT}/d + 2,3 \times F_{RT} \times \text{tg}(\alpha)$$

trong đó:

F_{AT} là tổng tải trọng hướng trục thử nghiệm, có giá trị bằng tải trọng áp suất dòng hướng trục cộng với tải trọng hướng trục tác động bên ngoài, tính bằng niuton (N);

M_{TT} là moment uốn thử nghiệm tác động bên ngoài, tính bằng niuton mét (N.m);

d là đường kính mặt lăn của ổ trục, tính bằng mét (m);

F_{RT} là tải trọng hướng tâm tác động bên ngoài, tính bằng niuton (N);

α là góc tiếp xúc (xem 3.15);

K là hệ số nhân để tính P_{CT} ở các mức độ kiểm tra khác nhau.

Việc kiểm tra phải được tiến hành ở nhiệt độ bình thường và nhiệt độ thấp (thấp hơn -160 °C) và các mức độ được xác định ở Bảng 6.

Bảng 6 – Hệ số K

Mức độ	1	2	3	4	5
Hệ số $K = P_{CT}/P_{CA}$	1,4	1,5	1,6	1,9	2,1

Khớp nối phải được tháo ra và kiểm tra vết lõm Brinen (xem 3.9) sau mỗi mức độ đối với ba mức đầu tiên.

Đo rãnh lằn bi phải được thực hiện bằng các thiết bị đo lường phù hợp.

Khi kiểm tra ở nhiệt độ thấp, nếu LN₂ hoặc LNG được dùng là môi chất thử nghiệm, tốc độ rò rỉ phải được đo và không vượt quá 1 050 (cm³ khí)/h (0 °C, 101 325 Pa) hoặc 4 (cm³ lỏng)/h cho mỗi centimet đường kính gioăng.

8.2.1.2 Thử thủy lực

Khớp nối đã được kiểm tra phải được thử thủy lực bằng 1,5 lần áp suất thiết kế và phải được tiến hành kiểm tra chân không một phần tại áp suất 50 kPa tuyệt đối, sau đó áp suất thử thủy lực phải được tiến hành lại. Khớp quay phải không bị rò rỉ.

8.2.1.3 Chống ẩm

Hệ thống thổi khí nitơ khi vận hành sẽ giúp khớp quay hoạt động tốt ở nhiệt độ thấp và ổn định khi nhiệt độ thay đổi. Các tải trọng bên ngoài và áp suất bên trong không cần dùng đến hệ thống này. Phun hơi nước vào khớp quay cho đến khi tạo thành một lớp băng dày 25 mm và giữ trong vòng 1 h. Cho phép khớp quay trở về nhiệt độ môi trường. Tháo rời khớp quay và kiểm tra sự tụ nước, tạo băng hoặc phá hỏng gioăng bên trong khớp quay. Áp lực đẩy khí nitơ phải được giám sát trong suốt quá trình kiểm tra và duy trì ở mức áp suất được tính toán như trong vận hành. Khớp quay phải được quay trong suốt quá trình kiểm tra.

8.2.2 Kiểm tra kết cấu ổ bi

Mỗi loại kết cấu ổ bi phải được chứng nhận phù hợp cho lĩnh vực áp dụng tương ứng hoặc bằng việc tính toán với tổ hợp tải trọng được tính với kết quả kém nhất hoặc bằng các thử nghiệm đã được chứng nhận theo các yêu cầu dưới đây.

Kết cấu ổ bi cần được kiểm tra bằng cách áp tải trọng bên ngoài để tổ hợp tải trọng P_{CT} bằng P_{CA} nhân với hệ số mức độ (xem 4.3).

$$P_{CT} = K \times P_{CA}$$

$$P_{CT} = F_T + 5 \times M_{TT}/d + F_{RT} \times \tan(\alpha)$$

trong đó:

F_T là tổng tải trọng ngoài hướng trục thử nghiệm, tính bằng niutơn (N);

M_{TT} là moment uốn thử nghiệm tác động bên ngoài, tính bằng niuton mét (N.m);

d là đường kính mặt lăn của ổ trục, tính bằng mét (m);

F_{RT} là tải trọng hướng tâm tác động bên ngoài, tính bằng niuton (N);

α là góc tiếp xúc (xem 3.15);

K là hệ số nhân để tính P_{CT} ở các mức độ kiểm tra khác nhau.

Việc kiểm tra phải được tiến hành ở các mức độ xác định trong Bảng 7.

Bảng 7 – Hệ số K

Mức độ	1	2	3
Hệ số $K = P_{CT}/P_{CA}$	1,4	1,5	1,6

Việc kiểm tra độ cứng Brinen phải được thực hiện sau mỗi mức độ bằng các dụng cụ thích hợp cho việc đo vết lõm bi.

8.3 Thử nghiệm hệ thống nhà khẩn cấp tại xường

Các hệ thống nhà khẩn cấp đều phải được thử nghiệm hoạt động đúng chức năng với việc mở/đóng các van và vận hành bộ nhà li hợp khẩn cấp ở nhiệt độ môi trường.

Ngoài ra, hệ thống nhà khẩn cấp phải được chứng nhận phù hợp bởi một cơ quan giám sát có thẩm quyền. Chứng nhận này bao gồm kết quả thử nghiệm thỏa mãn các yêu cầu dưới đây.

8.3.1 Thử nghiệm độ bền

Bộ nhà li hợp khẩn cấp phải được thử nghiệm độ bền dưới moment uốn M_T tính bằng công thức:

$$M_T = 2,1 \times M_A$$

Trong đó:

M_A là moment uốn tối đa tính được cho tổ hợp tải trọng xấu nhất và với trạng thái cần xuất nhập như trong Bảng 1.

Quá trình thử nghiệm phải được tiến hành ở nhiệt độ môi trường và nhiệt độ thấp (dưới $-160\text{ }^\circ\text{C}$), dưới áp suất trong là 1,9 MPa hoặc áp suất thiết kế đặc biệt, tùy giá trị nào cao hơn, và tải trọng tăng dần. Các tải trọng được duy trì trong thời gian không nhỏ hơn 5 min cho mỗi bước và không có bất kỳ sự rò rỉ hay biến dạng vĩnh viễn nào xảy ra.

8.3.2 Thử nghiệm hiệu năng của bộ nhà kết nối

Quá trình nhà khẩn cấp phải được thực hiện ở nhiệt độ thấp (dưới $-160\text{ }^\circ\text{C}$) với một lớp băng cứng hình thành dần dần dày 10 mm. Một nửa quá trình nhà phải vận hành được khi không có tải trọng bên ngoài còn nửa kia có tải trọng bên ngoài (moment uốn và lực tải hướng tâm) tương ứng với tải trọng tối đa tính được lên bộ nhà li hợp khẩn cấp.

8.3.3 Trường hợp dự phòng

Bộ nhà li hợp khẩn cấp phải được thử nghiệm, có tải trọng (moment uốn và lực tải hướng tâm) tương ứng với tải trọng tối đa tính được lên bộ nhà li hợp khẩn cấp, cho trường hợp nhà đột ngột do sự cố rò rỉ dầu thủy lực hoặc mất điện và/hoặc nguồn dầu thủy lực.

8.3.4 Thử nghiệm chức năng

Các van của hệ thống nhà khẩn cấp phải được vận hành mở và đóng mười lần khi hệ thống ở nhiệt độ thấp (thấp hơn $-160\text{ }^{\circ}\text{C}$) và có tải trọng (moment uốn và lực tải hướng tâm) tương ứng với tải trọng tối đa tính được lên bộ nhà li hợp khẩn cấp. Các van sẽ đóng dưới áp suất thiết kế và mở với độ chênh áp suất là 5 bar.

8.4 Thử nghiệm bộ khớp li hợp (QCDC) tại xưởng

8.4.1 Yêu cầu chung

Nếu được sử dụng, các khớp nối li hợp phải được thử nghiệm chức năng kết nối và ngắt kết nối với các mặt bích nhất định.

Ngoài ra, các khớp li hợp phải được chứng nhận phù hợp bởi một cơ quan giám sát có thẩm quyền. Chứng nhận này bao gồm kết quả thử nghiệm thỏa mãn các yêu cầu dưới đây.

8.4.2 Thử bền

Việc thử nghiệm phải diễn ra ở nhiệt độ môi trường và nhiệt độ thấp (dưới $-160\text{ }^{\circ}\text{C}$) với tổ hợp lực tải trọng bên ngoài lên tới 2,1 lần tổ hợp tải trọng tối đa tính được. Áp suất bên trong là 1,9 MPa hoặc áp suất thiết kế cụ thể, lấy giá trị lớn hơn, được duy trì trong suốt quá trình thử nghiệm. Các tải trọng thử nghiệm sẽ tăng dần dần trong thời gian ngắn nhất nhưng không dưới 5 min cho mỗi bước với điều kiện không có bất kỳ sự biến dạng vĩnh viễn hay rò rỉ nào xảy ra.

8.4.3 Thử nghiệm chức năng (thủy lực QCDC)

Hệ thống QCDC phải được tháo khỏi mặt bích hệ thống phân phối trên tàu được mô phỏng dưới các điều kiện tải trọng không cân bằng tương đương với tải trọng tối đa tính được trong trường hợp này. Việc thử nghiệm phải được tiến hành ở nhiệt độ môi trường và nhiệt độ thấp (dưới $-160\text{ }^{\circ}\text{C}$).

Ở các điều kiện tương tự, QCDC phải được thử nghiệm trong trường hợp nhà bất ngờ do rò rỉ dầu thủy lực và bị ngắt nguồn điện và/hoặc nguồn dầu thủy lực.

8.5 Kiểm tra bằng tia bức xạ

Các mối hàn nối đầu của ống vận chuyển sản phẩm đều phải kiểm tra bằng tia bức xạ theo tiêu chuẩn EN 1435 ngoại trừ mối hàn góc và đầu nối nhánh.

8.6 Kiểm tra độ thấm thấu của mối hàn

Các mối hàn của đường ống dẫn sản phẩm không thể kiểm tra bằng tia bức xạ và 10% mối hàn kết cấu phải được kiểm tra thấm thấu (bằng chất màu) theo EN 571-1.

100 % các mối hàn góc và đầu nối nhánh cho ống dẫn sản phẩm phải được kiểm tra độ thấm (bằng chất màu).

8.7 Kiểm tra vật liệu

Các thiết bị phải được chứng nhận đảm bảo rằng vật liệu hoàn toàn phù hợp với chất lượng tiêu chuẩn. Danh mục trong Phụ lục D mặc định phải được sử dụng và trong mọi trường hợp thì các yêu cầu không thể thấp hơn những loại đã được chứng nhận.

8.8 Kiểm tra ngăn rò rỉ điện

8.8.1 Kiểm tra tại xưởng

Trước khi lắp đặt vào cần xuất nhập, tất cả khớp nối phải được nhà cung cấp kiểm tra điện trở trong không khí.

Các mặt bích cách điện phải được lắp đặt hoàn chỉnh và đáp ứng yêu cầu là điện trở là $10^4 \Omega$.

8.8.2 Kiểm tra tại hiện trường

Sau khi cần xuất nhập được đưa vào sử dụng hoặc kiểm tra tĩnh điện, điện trở khoảng $1\ 000 \Omega$ là đủ đáp ứng cho việc sử dụng.

8.9 Kiểm tra cần xuất nhập hoàn thiện và hệ thống điều khiển

8.9.1 Thử nghiệm tại xưởng

Thiết kế cho cần xuất nhập phải được chứng nhận sử dụng sau khi tiến hành hai loại kiểm tra:

- Kiểm tra chức năng;
- Kiểm tra ở nhiệt độ thấp (dưới $-160\ ^\circ\text{C}$).

Việc kiểm tra này có thể hủy bỏ nếu đã có chứng nhận chất lượng cho cần xuất nhập tương tự. Một cần xuất nhập trong cả hệ thống phải được lắp ráp tại xưởng và kiểm tra chức năng. Thử nghiệm bao gồm độ cân bằng của cần xuất nhập, kiểm tra bán kính hoạt động, thiết lập báo động và ngắt, hệ thống vận hành và độ an toàn.

Hệ thống điều khiển phải đảm bảo nhà khẩn cấp một cách hiệu quả cần xuất nhập ở điều kiện chân không và ở các điều kiện khác mô phỏng có chứa sản phẩm và băng. Bất kể việc kiểm tra cần xuất nhập nào được tiến hành thì toàn bộ các hệ thống điều khiển phải được kiểm tra bằng các phương tiện mô phỏng.

Việc kiểm tra lần thứ hai tiến hành ở nhiệt độ thấp cho cần xuất nhập đã được lắp ráp hoàn thiện để kiểm tra độ cách nhiệt giữa ống dẫn sản phẩm với kết cấu trợ lực, và không có hỏng hóc do sự co của đường ống dẫn. Việc kiểm tra này phải được tiến hành với nitơ lỏng.

8.9.2 Kiểm tra tại hiện trường

Hệ thống lắp ráp hoàn chỉnh phải được kiểm tra và giám sát trước khi đưa vào vận hành.

Các bước kiểm tra bao gồm:

- Kiểm tra cần xuất nhập lắp ráp hoàn thiện bằng khí nén và xả phòng ở áp suất là 600 kPa để kiểm tra các độ kín của các mối nối và gioăng;
- Thử nghiệm chức năng cần xuất nhập ở trạng thái không tải nếu được sự đồng ý của chủ đầu tư;
- Kiểm tra vị trí các ngưỡng báo động;
- Kiểm tra khoảng cách giữa các cần xuất nhập, đường ống dẫn và kết cấu xung quanh (xem Phụ lục E);
- Kiểm tra dừng tải khẩn cấp;
- Mô phỏng nhà khẩn cấp với hệ thống nhà khẩn cấp được bảo vệ để tránh sự ngắt kết nối vật lý;
- Kiểm tra toàn bộ các thiết bị an toàn và dự phòng (danh mục ở Phụ lục F có thể dùng để kiểm tra);
- Kiểm tra việc dừng tải và nhà khẩn cấp khi có sự cố ở ngưỡng báo động;
- Nếu CPMS được sử dụng thì phải kiểm tra khoảng cách hiển thị trên bảng điều khiển với số liệu đo thực.

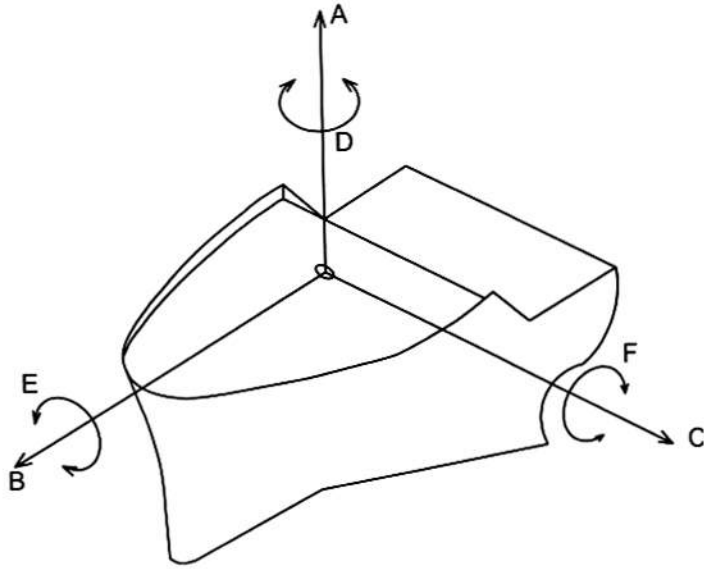
Trong suốt quá trình các bước kiểm tra nói trên, các giao diện (đầu vào/đầu ra) với các phần khác của hệ thống lắp đặt cũng phải được kiểm tra.

Các phụ kiện của cần xuất nhập cũng phải được kiểm tra chức năng (các ống xy lanh, van, hệ thống nhà khẩn cấp,...).

Phụ lục A

(Tham khảo)

Các chuyển động của tàu



CHÚ DẪN:

- A Nhấp nhô
- B Trôi dọc
- C Trôi ngang
- D Lắc ngang
- E Nghiêng
- F Lắc dọc

Hình A.1 – Các khái niệm chuyển động của tàu

Phục lục B

(Quy định)

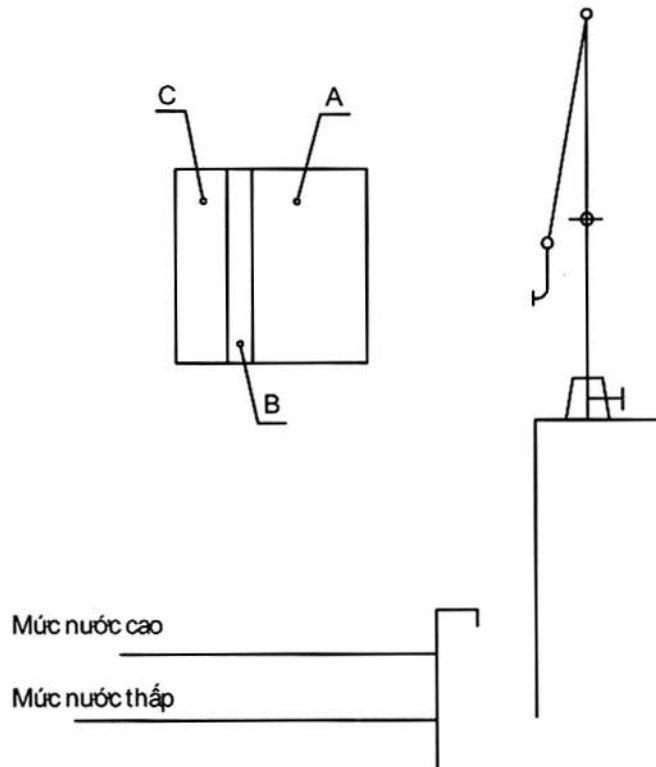
Khoảng vận hành

Các khoảng vận hành được xác định gồm có:

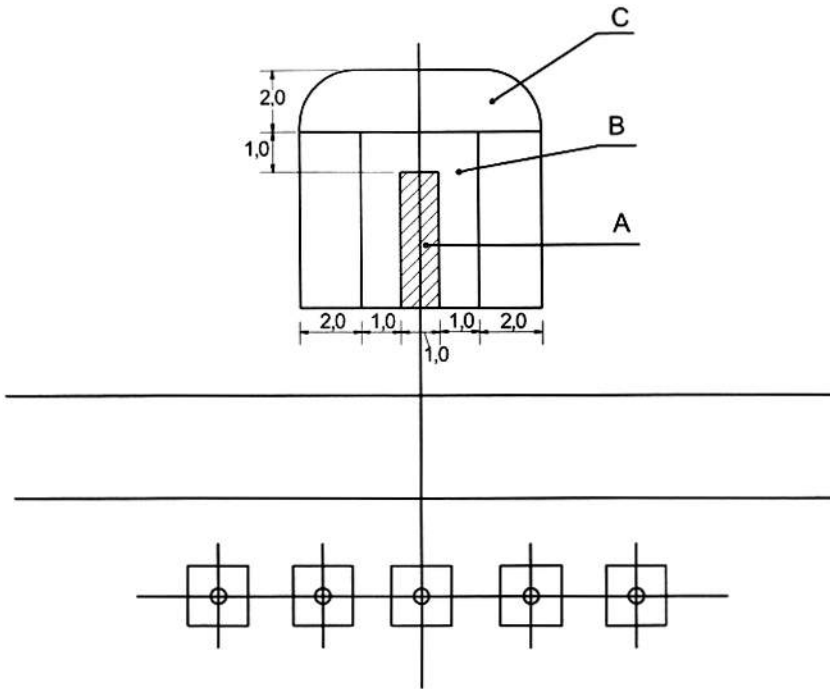
- Vùng kết nối bao gồm các vị trí khác nhau của mặt bích hệ thống phân phối của tàu có thể được kết nối;
- Vùng vận hành là vùng kết nối cộng với độ trôi cho phép nhỏ nhất để tiếp tục diễn ra các hoạt động xuất nhập;
- Vùng trôi tối đa là khoảng không gian lớn nhất để cần xuất nhập kết nối và được ngắt kết nối sau đó (khi có các điều kiện khẩn cấp).

CHÚ DẪN

A	Vùng kết nối
B	Vùng vận hành
C	Vùng trôi
HWL	Mức nước cao
LWL	Mức nước thấp



Hình B.1 – Khoảng vận hành



CHÚ DẪN:

- A Vùng kết nối
- B Vùng vận hành
- C Vùng trôi

Hình B.2 – Khoảng vận hành

Phụ lục C

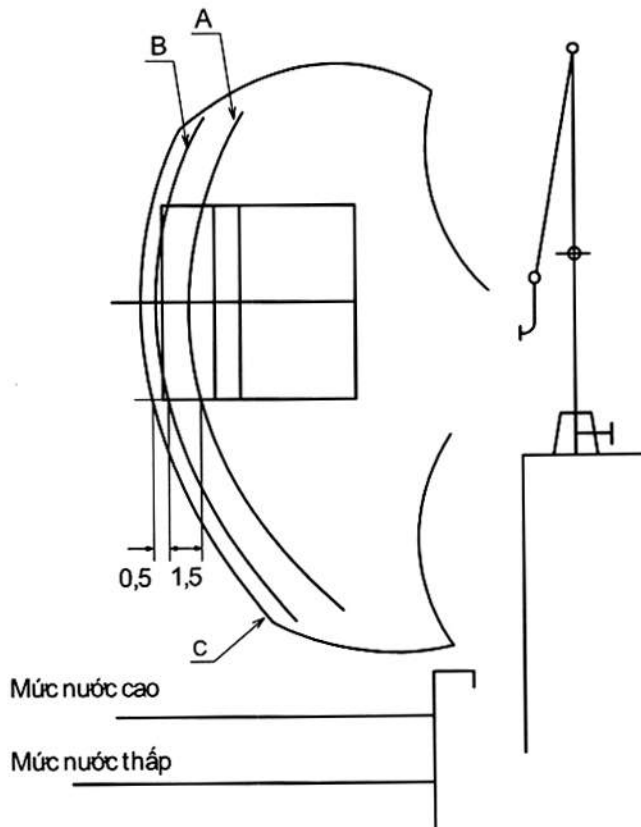
(Quy định)

Các khu vực báo động

Các giá trị giới hạn báo động đưa ra ở bản vẽ là giá trị mặc định. Các giá trị này dựa trên việc lắp đặt thực tế. Tuy nhiên, chúng còn được xác định dựa vào cầu tàu, bồn chứa, thông số môi trường và thông số vận hành của cần xuất nhập.

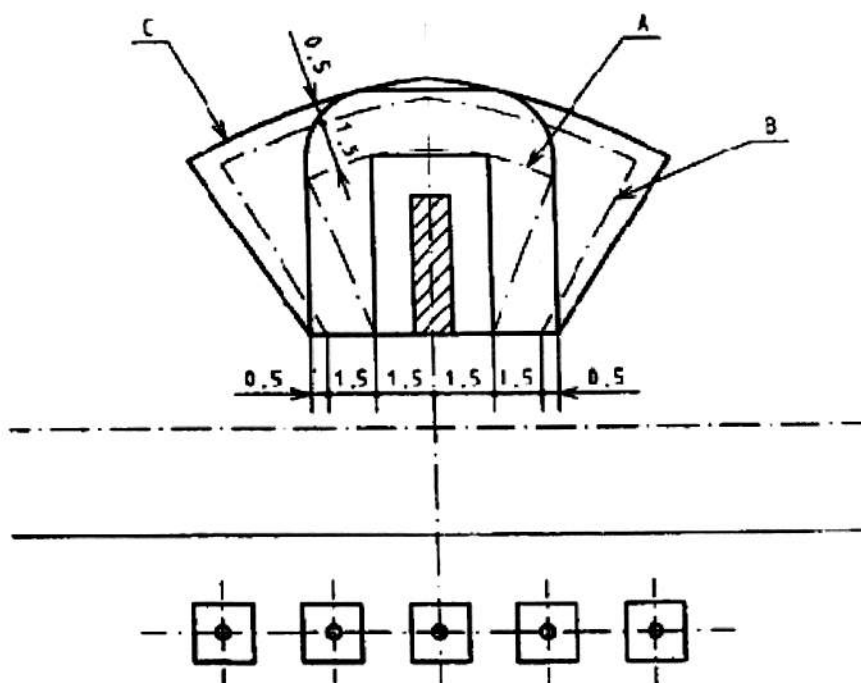
Vị trí của từng bước báo động được thiết lập sao cho báo động mức đầu tiên là ở giới hạn của vùng vận hành còn mức thứ hai đặt ngay trước giới hạn của vùng trôi tối đa. Khoảng cách cần phải đủ để có thể ngắt hoàn toàn cần xuất nhập trước khi chạm tới vùng trôi tối đa.

Kích thước tính bằng mét

**CHÚ DẪN:**

- A Báo động mức đầu tiên
- B Báo động mức thứ hai
- C Giới hạn cơ học

Hình C.1 – Giới hạn cơ học



CHÚ DẪN:

- A Báo động mức đầu tiên
- B Báo động mức thứ hai
- C Giới hạn cơ học

Hình C.2 – Giới hạn cơ học

Phục lục D

(Quy định)

Vật liệu

Bảng D.1 đưa ra các phân loại và tiêu chuẩn cho vật liệu được sử dụng.

Các chủng loại và tiêu chuẩn trong TCVN 8610 (EN 1160) có thể được sử dụng nếu có các đặc tính cơ học, vật lý và hóa học tương đương hay tốt hơn.

Tuy nhiên, cần phải đáp ứng các yêu cầu sau:

- a. thử uốn dưới tác động ngang có mức năng lượng trung bình nhỏ nhất là 40 J sau 3 mẫu kiểm tra, nhỏ nhất là 28 J cho mẫu kém nhất và độ co giãn bề ngang nhỏ nhất là 0,38 mm;
- b. giới hạn bền kéo vào khoảng 450 MPa hoặc lớn hơn.

Bảng D.1 – Vật liệu

Ứng dụng	Loại	Tiêu chuẩn	Chủng loại	Chứng nhận loại phù hợp với EN 10204
Nhiệt độ thấp	Đường ống	EN 10088-2	X2CrNi18-9	3.1.B + (1)
	Khuỷu	EN 10088-2	X2CrNi18-9	3.1.B + (1)
	Ống nối	EN 10088-2	X2CrNi18-9	3.1.B + (1)
Đường ống sản phẩm	Mặt bích	EN 10088-3	X2CrNi18-9	3.1.B + (1)
	Bộ phận được chế tạo bằng phương pháp rèn	EN 10088-3	X2CrNi18-9	3.1.B + (1)
	Tấm/hình phẳng	EN 10088-2	X2CrNi18-9	3.1.B + (1)
	Bu-lông			3.1.B
Kết cấu	Đường ống			3.1.B + (2)
	Bộ phận được chế tạo bằng phương pháp rèn			3.1.B + (2)
	Tấm/bản			2.2

Phục lục E

(Quy định)

Hệ thống theo dõi vị trí cố định

Dưới đây là sự sắp đặt tiêu biểu của hệ thống theo dõi vị trí cố định (CPMS) phù hợp với các yêu cầu tối thiểu về an toàn.

Hệ thống dựa trên đo cảm biến của 4 góc và các tọa độ tính toán. Thông số khoảng cách tối thiểu sẽ là vị trí đầu mặt bích của cần xuất nhập so với giới hạn trôi bên trái và bên phải theo chiều dọc. Hệ thống sẽ xác định vị trí cần xuất nhập ở điểm tới hạn trong khoảng vận hành (ví dụ như là vị trí ở gần giới hạn báo động nhất) giữa các cần xuất nhập được kết nối của hệ thống cần xuất nhập ở cầu tàu. Thời gian giữa hai lần đo đối với một cần xuất nhập phải ít hơn 1/20 s để đảm bảo tính chính xác của thông tin.

Hệ thống này cũng tính toán các giới hạn báo động cùng với sự điều chỉnh giới hạn báo động đầu tiên so với vận tốc trôi của tàu. Điều này cho phép dự báo việc dừng tải (kích hoạt báo động ESD).

Khu vực cận báo động có thể điều chỉnh kích thước phải được giám sát để hệ thống giám sát báo động khi tàu chuyển động ra bên ngoài khu vực đó. Vị trí của khu vực này phải được xác định ngay sau khi tín hiệu từ "cần xuất nhập đã được nối tới tàu" được truyền về trung tâm điều khiển cầu tàu. Nút cài đặt lại cũng có ở trung tâm điều khiển để xác lập lại vị trí của khu vực này khi việc kết nối của các cần xuất nhập kết thúc.

Giới hạn báo động đầu tiên được xác định trên các tọa độ tuyến tính và điều chỉnh theo vận tốc dịch chuyển của tàu để dự báo các kết quả, từ đó có đủ thời gian dừng tải và đóng các van nhà khẩn cấp.

Giới hạn báo động thứ hai được xác định bởi tọa độ góc ở khoảng cách vừa đủ để vận hành bộ nhà li hợp khẩn cấp trước khi chạm tới giới hạn cơ học của cần xuất nhập.

Một nút trên bộ phận điều khiển sẽ cho phép chuyển mạch hệ thống giám sát từ kết quả tự động và để chỉ dùng các ngưỡng cơ học cho các kết quả tự động.

Các ngưỡng cơ học thứ hai này phải được dùng để xác định lại bước báo động thứ hai, được tính toán bởi hệ thống giám sát, để cho phép hệ thống li hợp nhà khẩn cấp.

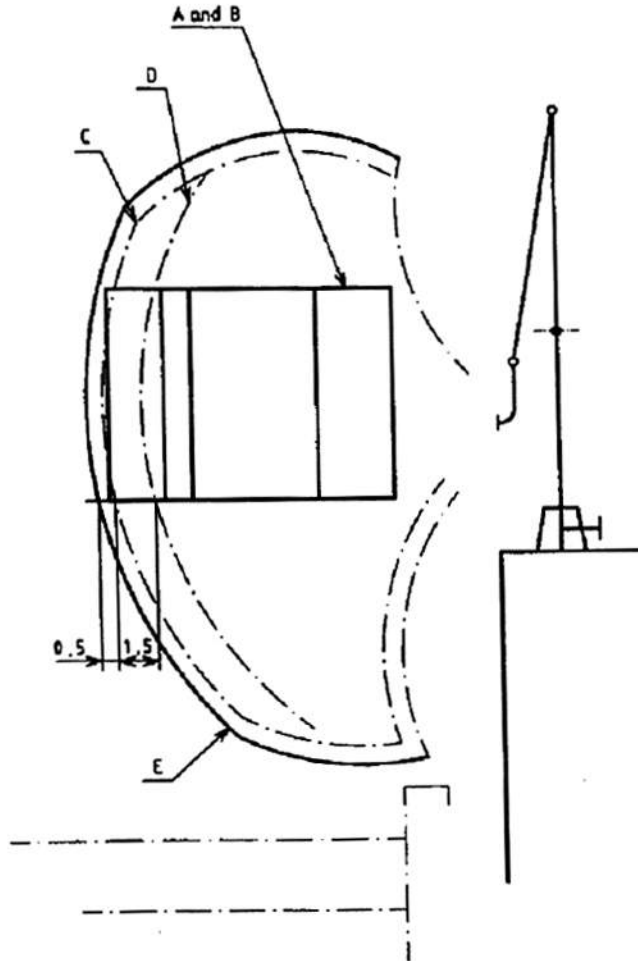
Thông tin từ các bộ cảm biến của một cần xuất nhập phải được phân tích và so sánh với các giá trị từ các bộ cảm biến của các cần xuất nhập khác được nối với cùng một tàu. Nếu sự khác biệt đủ lớn thì sẽ có một tín hiệu âm thanh và ánh sáng báo lỗi được gửi về trung tâm điều khiển cầu tàu và cả ở trên cầu tàu, và kết quả tự động từ hệ thống giám sát này phải được cân đối với hệ thống ngưỡng cơ học.

Các bản phác họa đi kèm chỉ ra khu vực tiền báo động, các giới hạn báo động đầu tiên (vận tốc trôi) và giới hạn báo động thứ hai. Khoảng cách X của tiền báo động là thông số có thể chỉnh sửa trên hệ thống.

Vùng báo động đầu tiên được xác định bao gồm cả khoảng vận hành theo yêu cầu (bao gồm cả các yêu cầu khi trôi) cho sự dịch chuyển chậm của tàu. Vùng này sẽ bị giảm đi ở tốc độ nhanh hơn khi có dự báo cho việc dừng tải. Vùng báo động thứ hai được xác định bởi các góc để bắt đầu nhà khẩn cấp và ngắt kết nối hoàn toàn trước khi chạm tới giới hạn cơ học của cần xuất nhập.

Khoảng cách tiền báo động thường là 1 m tính từ vị trí kết nối (cần xuất nhập tới tàu).

Kích thước tính bằng mét

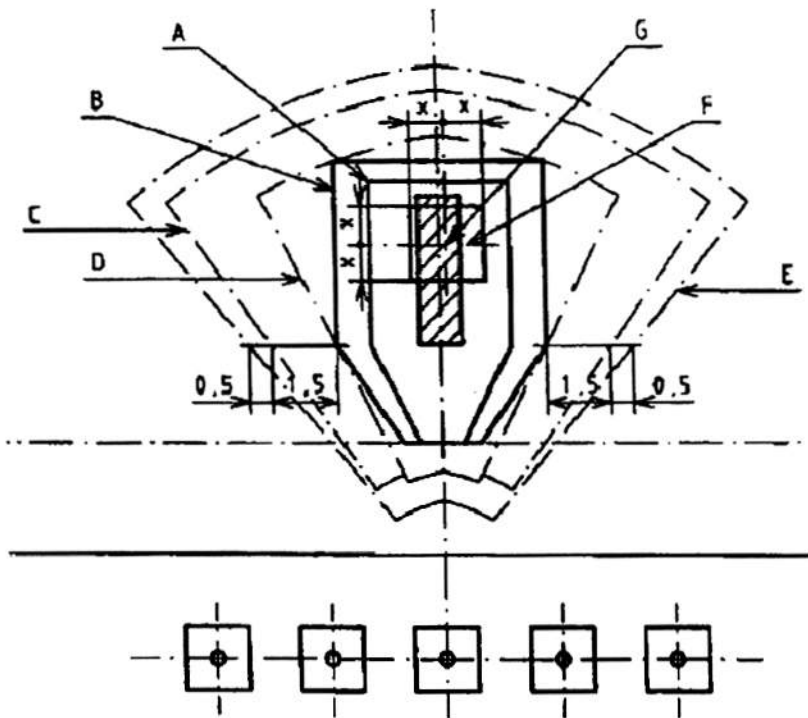


CHÚ DẪN:

- A Báo động đầu tiên cho vận tốc lớn (tính toán)
- B Báo động đầu tiên cho vận tốc nhỏ (tính toán)
- C Báo động thứ hai (cơ học/tính toán)
- D Báo động đầu tiên (bước cơ học)
- E Các giới hạn cơ học

Hình E.1 – Hệ thống giám sát vị trí cố định cho cần xuất nhập

Kích thước tính bằng mét



CHÚ DẪN:

- A Báo động đầu tiên cho vận tốc lớn (tính toán)
- B Báo động đầu tiên cho vận tốc nhỏ (tính toán)
- C Báo động thứ hai (cơ học/tính toán)
- D Báo động đầu tiên (bước cơ học)
- E Các giới hạn cơ học
- F Tiền báo động
- G Vị trí kết nối

Hình E.2 – Hệ thống giám sát vị trí cố định cho cần xuất nhập

Phục lục F

(Quy định)

Kiểm tra khoảng cách an toàn

Bảng F.1 – Kiểm tra khoảng cách an toàn

Điểm giao nhau	Khoảng cách hệ thống xuất nhập	Điểm bao phủ		Sự xoay
		Độ chênh	Khoảng cần xuất nhập gần với trụ ¹⁾	
Khớp ở đỉnh của cần xuất nhập vận hành	Tối thiểu	Cần xuất nhập bên trong càng gần vị trí nằm ngang càng tốt	Gần kề	0
Khớp ở đỉnh và cần xuất nhập bên trong liền kề khi các cần xuất nhập đang vận hành	Tối thiểu	Cần xuất nhập ở trên tàu càng gần vị trí nằm ngang càng tốt	Gần kề	Xoay tối đa
Khoảng cách an toàn của hệ thống đối trọng giữa cần xuất nhập đang vận hành và cần xuất nhập tạm nghỉ liền kề	Tối thiểu	Cần xuất nhập bên trong có khả năng va chạm với hệ thống đối trọng hay cần ở liền kề - nên ở càng gần đường nằm ngang càng tốt	Gần kề	Xoay tối đa
Khoảng cách an toàn của hệ thống đối trọng với các cần xuất nhập liền kề đang vận hành	Tối đa	Cần xuất nhập ở trên tàu càng gần vị trí nằm ngang càng tốt	Gần kề	0 và xoay tối đa
Khớp nối ngoài của các cần xuất nhập liền kề	Tối thiểu	Không quan trọng	Gần kề ²⁾	Các hệ thống phân phối được đặt ở giữa các đường trung tâm của trục nâng cần
Khớp nối ngoài tàu với cần xuất nhập ngoài tàu	Không quan trọng	Không quan trọng	Không quan trọng	Xoay tối đa
Chân của khớp nối ngoài với mạn tàu	Không quan trọng	Không quan trọng	Không quan trọng	Xoay tối đa
Khoảng cách an toàn của hệ thống đối trọng với các vật trên sàn tàu	Không quan trọng	Kiểm tra lại thể tích khoảng không gian quả đối trọng có thể đi qua trong khi vận hành, kết nối, bảo dưỡng,....		

Bảng F.1 – (kết thúc)

Điểm giao nhau	Khoảng cách hệ thống xuất nhập	Điểm bao phủ		Sự xoay
		Độ chênh	Khoảng cần xuất nhập gần với trụ ¹⁾	
Khớp nối bên ngoài giữa cần tạm dừng với cần vận hành liên kề	Không quan trọng	Phụ thuộc vào các điều kiện tại hiện trường	Gần kề	Xoay tối đa
Các khớp nối trên cần xuất nhập liền kề (các móc đều mở trên một cần xuất nhập)	Tối thiểu	Không quan trọng	Không quan trọng	Không quan trọng
Cần xuất nhập bên ngoài tàu lan can - trong quá trình vận hành từ trạng thái nghỉ ³⁾	Không quan trọng	Nâng cao, tàu dựa vào cột chống	Không quan trọng	Không quan trọng

¹⁾ Vị trí tương đối của cần xuất nhập với trụ.
²⁾ Đối với các phương thức khác lắp bộ khớp quay ba chiều và vận chuyển cần xuất nhập, vị trí khó với tới cần phải được kiểm tra.
³⁾ Phải tính đến chuyển động tối đa về phía sau của cần xuất nhập trên tàu bởi hệ thống thủy lực.

Thư mục tài liệu tham khảo

- [1] TCVN 8613 (EN 1532), *Khí thiên nhiên hoá lỏng (LNG) – Hệ thống thiết bị và lắp đặt – Quy trình xuất/nhập sản phẩm.*
- [2] EN 1714, *Non-destructive testing of welds – Ultrasonic examination of welded joints.*
- [3] EN 1776, *Functional requirements for gas metering systems for natural gas – Design, materials, construction, reliability, calibration, operation and maintenance.*
- [4] EN 10204, *Metallic products – Types of inspection documents.*
-