

TCVN 5699-2-44 : 2007

IEC 60335-2-44 : 2003

Xuất bản lần 1

**THIẾT BỊ ĐIỆN GIA DỤNG VÀ
THIẾT BỊ ĐIỆN TƯƠNG TỰ – AN TOÀN –
PHẦN 2-44: YÊU CẦU CỤ THỂ ĐỐI VỚI MÁY LÀ**

*Household and similar electrical appliances – Safety –
Part 2-44: Particular requirements for ironers*

Mục lục

Trang

Lời nói đầu	5
Lời giới thiệu	6
1 Phạm vi áp dụng	7
2 Tài liệu viện dẫn	8
3 Định nghĩa	8
4 Yêu cầu chung	9
5 Điều kiện chung đối với các thử nghiệm	9
6 Phân loại	10
7 Ghi nhãn và hướng dẫn	10
8 Bảo vệ chống chạm vào các bộ phận mang điện	10
9 Khởi động thiết bị truyền động bằng động cơ điện	10
10 Công suất vào và dòng điện	10
11 Phát nóng	10
12 Để trống	11
13 Dòng điện rò và độ bền điện ở nhiệt độ làm việc	11
14 Quá điện áp quá độ	11
15 Khả năng chống ẩm	11
16 Dòng điện rò và độ bền điện	12
17 Bảo vệ quá tải máy biến áp và các mạch liên quan	12
18 Độ bền	12
19 Hoạt động trong điều kiện không bình thường	12
20 Sự ổn định và nguy hiểm cơ học	12
21 Độ bền cơ	13
22 Kết cấu	13
23 Dây dẫn bên trong	15
24 Linh kiện	15
25 Đấu nối nguồn và dây dẫn mềm bên ngoài	15

	Trang
26 Đầu nối dùng cho dây dẫn bên ngoài.....	15
27 Quy định cho nối đất.....	15
28 Vít và các mối nối.....	15
29 Khe hở không khí, chiều dài đường rò và cách điện rắn	15
30 Khả năng chịu nhiệt và chịu cháy	15
31 Khả năng chống gỉ.....	16
32 Bức xạ, độc hại và các nguy hiểm tương tự.....	16
Phụ lục	18
Thư mục tài liệu tham khảo	19

Lời nói đầu

TCVN 5699-2-44 : 2007 hoàn toàn tương đương với tiêu chuẩn IEC 60335-2-44 : 2003;

TCVN 5699-2-44 : 2007 do Ban kỹ thuật tiêu chuẩn TCVN/TC/E2 *Thiết bị điện dân dụng* biên soạn, Tổng cục Tiêu chuẩn Đo lường Chất lượng đề nghị, Bộ Khoa học và Công nghệ công bố.

Lời giới thiệu

Tiêu chuẩn này nêu các mức được chấp nhận để bảo vệ chống các nguy hiểm về điện, cơ, nhiệt, cháy và bức xạ của các thiết bị khi hoạt động trong điều kiện sử dụng bình thường có tính đến hướng dẫn của nhà chế tạo. Tiêu chuẩn này cũng đề cập đến những trường hợp bất thường dự kiến có thể xảy ra trong thực tế và có tính đến các hiện tượng điện từ trường có thể ảnh hưởng đến hoạt động an toàn của thiết bị.

Tiêu chuẩn này có xét đến các yêu cầu quy định trong bộ tiêu chuẩn TCVN 7447 (IEC 60364) ở những nơi có thể để tương thích với qui tắc đi dây khi thiết bị được nối vào nguồn điện lưới.

Nếu các thiết bị thuộc phạm vi áp dụng của tiêu chuẩn này có các chức năng được đề cập trong các Phần 2 khác của bộ tiêu chuẩn TCVN 5699 (IEC 60335), thì áp dụng các tiêu chuẩn Phần 2 liên quan đó cho từng chức năng riêng rẽ, ngay khi có thể. Nếu thuộc đối tượng áp dụng, cần xem xét ảnh hưởng giữa chức năng này và các chức năng khác.

Bộ tiêu chuẩn này là tiêu chuẩn họ sản phẩm đề cập đến an toàn của các thiết bị và được ưu tiên hơn so với các tiêu chuẩn cùng loại và các tiêu chuẩn chung quy định cho cùng đối tượng.

Phần 2 này phải được sử dụng cùng với tiêu chuẩn TCVN 5699-1 (IEC 60335-1), trong tiêu chuẩn này được gọi tắt là “Phần 1”. Ở những chỗ có nêu “bổ sung”, “sửa đổi”, “thay thế” thì có nghĩa là nội dung liên quan của Phần 1 cần được điều chỉnh tương ứng.

Thiết bị sử dụng vật liệu hoặc có các dạng kết cấu khác với nội dung được nêu trong các yêu cầu của tiêu chuẩn này có thể được kiểm tra và thử nghiệm theo mục đích của các yêu cầu và, nếu nhận thấy là có sự tương đương về căn bản thì có thể coi là phù hợp với tiêu chuẩn này.

Dưới đây là những khác biệt tồn tại ở các quốc gia khác nhau:

- 11.7 Khác về điều kiện thử nghiệm (Mỹ).
- 19.13 Khác về tiêu chí thử nghiệm (Mỹ).
- 20.2 Khác về các yêu cầu đối với nguy hiểm kẹt và nguy hiểm cơ học (Mỹ).
- 22.7 Khác về thử nghiệm (Mỹ).
- 22.101 Khác về thử nghiệm (Mỹ).
- 22.104 Khác về thử nghiệm (Mỹ).

Thiết bị điện gia dụng và các thiết bị điện tương tự – An toàn

Phần 2-44: Yêu cầu cụ thể đối với máy là

*Household and similar electrical appliances – Safety –
Part 2-44: Particular requirements for ironers*

1 Phạm vi áp dụng

Điều này của Phần 1 được thay bằng:

Tiêu chuẩn này quy định các yêu cầu về an toàn đối với **máy là** dùng điện, có **điện áp danh định** không quá 250 V đối với thiết bị một pha và 480 V đối với thiết bị khác, dùng trong gia đình và các mục đích tương tự.

Thiết bị không được thiết kế để sử dụng bình thường trong gia đình nhưng vẫn có thể là nguồn gây nguy hiểm cho công chúng, ví dụ như các thiết bị được thiết kế cho những người không có chuyên môn sử dụng trong cửa hiệu, trong các ngành công nghiệp nhẹ và ở các trang trại, cũng thuộc phạm vi áp dụng của tiêu chuẩn này.

CHÚ THÍCH 101: Ví dụ về các thiết bị nằm trong phạm vi áp dụng của tiêu chuẩn này là:

- **máy là kiểu ép** do một người vận hành;
- **máy là kiểu cán phẳng**;
- **máy là kiểu quay** do một người vận hành;
- **máy là quần**.

Trong chừng mực có thể, tiêu chuẩn này đề cập đến những nguy hiểm thường gặp mà thiết bị có thể gây ra cho mọi người ở bên trong và xung quanh nhà ở. Tuy nhiên, tiêu chuẩn này nói chung không xét đến:

- việc trẻ em hoặc người già yếu sử dụng thiết bị mà không có sự giám sát;
- việc trẻ em nghịch thiết bị.

TCVN 5699-2-44 : 2007

CHÚ THÍCH 102: Cần chú ý

- đối với thiết bị được thiết kế để sử dụng trên xe, tàu thủy hoặc máy bay, có thể cần có các yêu cầu bổ sung;
- các cơ quan chức năng Nhà nước về y tế, bảo hộ lao động và các cơ quan chức năng tương tự có thể quy định các yêu cầu bổ sung.

CHÚ THÍCH 103: Tiêu chuẩn này không áp dụng cho

- **máy là kiểu quay** được điều khiển bởi nhiều người. Chiều dài trục lăn của thiết bị này thường lớn hơn 1,6 m.
- thiết bị được thiết kế riêng cho các mục đích công nghiệp;
- thiết bị được thiết kế để sử dụng ở những nơi có điều kiện môi trường đặc biệt, như khí quyển có chứa chất ăn mòn hoặc dễ cháy, nổ (bụi, hơi hoặc khí);
- bàn là điện (TCVN 5699-2-3 (IEC 60335-2-3)).

2 Tài liệu viện dẫn

Áp dụng điều này của Phần 1.

3 Định nghĩa

Áp dụng điều này của Phần 1, ngoài ra còn:

3.1.9 Thay thế

Làm việc bình thường (normal operation)

Thiết bị làm việc trong các điều kiện dưới đây.

Cho thiết bị làm việc nhưng không có vật liệu là.

Máy là kiểu ép được cho làm việc với các bề mặt dùng để ép càng tách xa càng tốt. Các máy là loại tạo ra hơi nước được cho làm việc theo chu kỳ với bình chứa nước được đổ đầy và với hơi nước thoát ra nhiều nhất. Mỗi chu kỳ gồm 10 s với các bề mặt ép tiếp xúc với nhau và 10 s không tiếp xúc. Các máy là loại có thể tạo ra hơi nước hoặc phun nước được cho làm việc với bình chứa không có nước.

Máy là kiểu quay được cho làm việc với bề mặt chuyển động được nâng lên hạ xuống theo chu kỳ. Mỗi chu kỳ gồm 24 s cho các bề mặt là tiếp xúc với nhau và 6 s không tiếp xúc.

Máy là quần được cho làm việc với các bề mặt là tiếp xúc với nhau.

Máy là kiểu cán phẳng được cho làm việc với các trục lăn tiếp xúc với nhau.

CHÚ THÍCH 101: Không tháo vải của máy là kiểu cán phẳng ra.

3.101**Máy là (ironer)**

Thiết bị trong đó vật liệu là được đỡ bằng bề mặt bọc đệm còn bề mặt gia nhiệt di chuyển để tiếp xúc với vật liệu là.

3.102**Máy là kiểu quay (rotary ironer)**

Máy là trong đó vật liệu là đi qua bề mặt gia nhiệt và trục lăn bọc đệm, trục lăn này quay được nhờ một động cơ điện.

CHÚ THÍCH: **Máy là kiểu quay** có thể có nhiều bề mặt gia nhiệt.

3.103**Máy là kiểu ép (ironing press)**

Máy là trong đó cả bề mặt đỡ vật liệu là lẫn bề mặt gia nhiệt đều phẳng

CHÚ THÍCH: **Máy là kiểu ép** có thể có phương tiện tạo hơi nước hoặc phun nước.

3.104**Máy là quần (trouser press)**

Thiết bị có một cặp bề mặt phẳng, một hoặc cả hai bề mặt có thể được gia nhiệt và có thể tiến sát vào nhau, quần được đặt giữa hai bề mặt này.

3.105**Máy là kiểu cán phẳng (mangle)**

Thiết bị trong đó vật liệu được là phẳng bằng các trục lăn không gia nhiệt, các trục lăn này ép vào nhau và quay bởi động cơ điện.

CHÚ THÍCH: **Máy là kiểu cán phẳng** có thể có miếng vải, một đầu của nó được gắn với một trong các trục lăn và vật liệu là được đặt trên đó để là.

4 Yêu cầu chung

Áp dụng điều này của Phần 1.

5 Điều kiện chung đối với các thử nghiệm

Áp dụng điều này của Phần 1.

6 Phân loại

Áp dụng điều này của Phần 1.

7 Ghi nhãn và hướng dẫn

Áp dụng điều này của Phần 1, ngoài ra còn:

7.1 Bổ sung

Thiết bị có bóng đèn chiếu sáng có thể thay thế được phải ghi nhãn trên hoặc gần đui đèn có công suất vào lớn nhất với nội dung sau:

công suất lớn nhất của bóng đèn ... W

Từ "bóng đèn" có thể được thay thế bằng ký hiệu 5012 của IEC 60417-1.

Thiết bị được thiết kế có cấp không khí nén phải được ghi nhãn áp suất không khí lớn nhất tính bằng megapascal.

7.12 Bổ sung

Đối với **máy là kiểu cán phẳng** hướng dẫn phải nêu rõ các máy này phải được ngắt nguồn khi không sử dụng và khi thay miếng vải của máy là kiểu cán phẳng.

Đối với **máy là kiểu ép**, trong đó hơi nước phun ra có áp suất, hướng dẫn phải nêu rõ không được tháo nắp của miệng rót nước trong quá trình sử dụng. Phải nêu hướng dẫn cách đổ lại nước vào bình chứa một cách an toàn.

8 Bảo vệ chống chạm vào các bộ phận mang điện

Áp dụng điều này của Phần 1.

9 Khởi động các thiết bị truyền động bằng động cơ điện

Không áp dụng điều này của Phần 1.

10 Công suất vào và dòng điện

Áp dụng điều này của Phần 1.

11 Phát nóng

Áp dụng điều này của Phần 1, ngoài ra còn:

11.2 Sửa đổi

Thiết bị thường sử dụng trên sàn hoặc trên bàn được đặt xa các vách của góc thử nghiệm.

Máy tạo hơi nước riêng của **máy là kiểu ép** được đặt càng gần các vách của góc thử nghiệm càng tốt.

11.4 Bổ sung

Nếu các giới hạn độ tăng nhiệt bị vượt quá ở thiết bị có lắp động cơ, biến áp hoặc **mạch điện tử** và công suất vào nhỏ hơn **công suất vào danh định** thì lặp lại thử nghiệm với thiết bị được cấp nguồn ở 1,06 lần **điện áp danh định**.

11.6 Thay thế

Thiết bị kết hợp được cho làm việc như **thiết bị gia nhiệt**.

11.7 Bổ sung

Máy là quần có lắp bộ hẹn giờ được cho làm việc trong ba chu kỳ làm việc không nghỉ.

CHÚ THÍCH 101: Một chu kỳ là thời gian làm việc lớn nhất mà bộ hẹn giờ cho phép.

Các máy là khác được cho làm việc đến khi thiết lập các điều kiện ổn định.

11.8 Bổ sung

Cho phép vượt quá giới hạn độ tăng nhiệt của động cơ, biến áp hoặc các linh kiện của **mạch điện tử** kể cả các bộ phận bị ảnh hưởng trực tiếp khi thiết bị làm việc ở 1,15 lần **công suất vào danh định**.

12 Để trống**13 Dòng điện rò và độ bền điện ở nhiệt độ làm việc**

Áp dụng điều này của Phần 1.

14 Quá điện áp quá độ

Áp dụng điều này của Phần 1.

15 Khả năng chống ẩm

Áp dụng điều này của Phần 1.

16 Dòng điện rò và độ bền điện

Áp dụng điều này của Phần 1.

17 Bảo vệ quá tải máy biến áp và các mạch liên quan

Áp dụng điều này của Phần 1.

18 Độ bền

Không áp dụng điều này của Phần 1.

19 Hoạt động trong điều kiện không bình thường

Áp dụng điều này của Phần 1, ngoài ra còn:

19.2 Bổ sung

Thiết bị được thử nghiệm với các bề mặt là của chúng tiếp xúc với nhau trừ khi chúng tự động tách ra do giải phóng lực ép.

19.4 Bổ sung

Đối với thiết bị có tạo ra hơi nước, bất kỳ cơ cấu điều khiển nào làm hạn chế áp suất trong quá trình thử nghiệm ở điều 11 đều được làm cho mất hiệu lực.

19.7 Bổ sung

Máy là kiểu cán phẳng được cho làm việc trong 5 min.

19.9 Không áp dụng

19.13 Bổ sung

Độ tăng nhiệt của bề mặt được thiết kế để đặt vật liệu là không được vượt quá 150 °C trong 5 min sau khi **thiết bị bảo vệ** tác động.

20 Sự ổn định và nguy hiểm cơ học

Áp dụng điều này của Phần 1, ngoài ra còn:

20.1 Bổ sung

Không tiến hành thử nghiệm với góc nghiêng tăng đến 15 °.

Máy là kiểu cán phẳng được kiểm tra thêm bằng thử nghiệm dưới đây.

Máy là kiểu cán phẳng được đặt ở vị trí sử dụng bình thường bất kỳ trên mặt phẳng nằm ngang. Đặt một lực 90 N theo phương nằm ngang lên đỉnh của **máy là kiểu cán phẳng**. Ngừng tác dụng lực này và đặt một lực 180 N theo phương thẳng đứng hướng xuống dưới ở vị trí bất lợi nhất.

Máy là kiểu cán phẳng không được lật.

CHÚ THÍCH 101: **Máy là kiểu cán phẳng** được ngăn ngừa khỏi bị trượt trong quá trình thử nghiệm.

21 Độ bền cơ

Áp dụng điều này của Phần 1.

22 Kết cấu

Áp dụng điều này của Phần 1, ngoài ra còn:

22.7 Thay thế

Máy là kiểu ép trong đó hơi nước phun ra có áp suất phải có đủ cơ cấu bảo vệ chống rủi ro áp suất quá mức.

Nếu có luồng hơi nước hoặc nước nóng thoát ra do **thiết bị bảo vệ** thì không được ảnh hưởng đến cách điện hoặc gây nguy hiểm cho người sử dụng.

Kiểm tra sự phù hợp bằng cách xem xét và bằng thử nghiệm dưới đây.

Cho thiết bị làm việc như quy định trong điều 11 nhưng không cho phun hơi nước. Đo áp suất trong bình chứa nước. Tất cả các thiết bị điều chỉnh áp suất tác động trong quá trình thử nghiệm được làm cho mất hiệu lực rồi đo lại áp suất. Áp suất này không được tăng quá 200 kPa.

Sau đó, tất cả các **thiết bị bảo vệ** hạn chế áp suất được làm cho mất hiệu lực và áp suất trong bình chứa nước được tăng lên nhờ sức nước bằng năm lần áp suất đo được ban đầu, hoặc hai lần áp suất đo được khi các thiết bị điều chỉnh áp suất được làm cho mất hiệu lực, chọn giá trị nào cao hơn.

Bình chứa nước không được có rò rỉ.

22.101 Máy là kiểu quay phải có kết cấu sao cho khe hở cấp liệu không rộng quá 8 mm trong quá trình hoạt động và ít nhất là 20 mm khi các bề mặt tách ra hoàn toàn. Khi tác động lên phương tiện để tách các bề mặt thì trục lăn phải ngừng lại trước khi quay thêm quá 10 mm nữa.

Máy là kiểu quay có các bề mặt được nâng lên và hạ xuống nhờ động cơ phải có kết cấu sao cho các bề mặt tách rời ngay khi nhả lực ép vào. Các bề mặt phải có khả năng tách ra khi nguồn cung cấp bị gián đoạn.

TCVN 5699-2-44 : 2007

Kiểm tra sự phù hợp bằng cách xem xét, đo và thử nghiệm bằng tay.

22.102 Máy là kiểu ép phải có kết cấu sao cho các bề mặt ép được giữ ở vị trí tiếp xúc với nhau bằng cách sử dụng tay, khuỷu tay, đầu gối hoặc bàn chân và sao cho chúng tách ra khi nhả lực ép vào. Tuy nhiên, các bề mặt ép của thiết bị được thiết kế để thao tác trực tiếp bằng cả hai tay thì có thể được khóa ở vị trí tiếp xúc với nhau, với điều kiện là các phần tử gia nhiệt tự động cắt nguồn trong 15 s bằng phương tiện không tự phục hồi, và các bề mặt ép tách nhau ra khi nhả phương tiện khóa. Các thiết bị này phải có kết cấu sao cho các bề mặt ép có thể tách nhau ra mà không phải dùng tay, ngay cả khi nguồn cung cấp bị gián đoạn.

Kiểm tra sự phù hợp bằng cách xem xét, đo và thử nghiệm bằng tay.

22.103 Máy là kiểu cán phẳng phải có kết cấu sao cho mối ghép nối cơ khí giữa các phần chuyển động để bảo vệ khe hở cấp liệu chịu được ứng suất xảy ra trong sử dụng bình thường.

Kiểm tra sự phù hợp bằng cách cho các phần chuyển động chịu 10 000 chu kỳ chuyển động qua góc lớn nhất mà kết cấu cho phép, với tốc độ 15 chu kỳ trong một phút.

Sau thử nghiệm, **máy là kiểu cán phẳng** không được bị hỏng đến mức không phù hợp với tiêu chuẩn này.

CHÚ THÍCH: Một chu kỳ gồm có hai chuyển động, mỗi chuyển động theo một hướng.

22.104 Máy là kiểu cán phẳng phải có phương tiện ngăn ngừa tiếp xúc với trục lăn khi đưa vật liệu là vào.

Kích thước của khe hở cấp liệu phải như hình 101. Khi khe hở cấp liệu được bảo vệ nhờ tấm chắn di chuyển được liên động với trục lăn, các kích thước này tương ứng với vị trí của tấm chắn khi trục lăn dừng.

Kiểm tra sự phù hợp bằng cách xem xét và đo.

22.105 Máy tạo hơi nước phải lắp ít nhất một **thiết bị cắt theo nguyên lý nhiệt không tự phục hồi** mà chỉ có thể tiếp cận được nhờ **dụng cụ**.

Kiểm tra sự phù hợp bằng cách xem xét.

22.106 Thiết bị tạo ra hơi nước phải có kết cấu sao cho không bị tràn nước hoặc không có luồng hơi nước hoặc nước nóng bất ngờ có thể gây nguy hiểm cho người sử dụng khi thiết bị được sử dụng theo hướng dẫn.

Kiểm tra sự phù hợp bằng cách xem xét trong quá trình thử nghiệm ở điều 11 và bằng cách tháo nắp đậy chỗ để đổ nước của bình chứa vào cuối thử nghiệm.

22.107 Thiết bị bảo vệ hạn chế áp suất tác động trong quá trình thử nghiệm ở 19.4 và 22.7 phải có lỗ đầu vào có đường kính nhỏ nhất là 5 mm hoặc diện tích là 20 mm² nhưng chiều rộng ít nhất là 3 mm. Diện tích của lỗ đầu ra không được nhỏ hơn lỗ đầu vào.

Kiểm tra sự phù hợp bằng cách đo.

23 Dây dẫn bên trong

Áp dụng điều này của Phần 1, ngoài ra còn:

23.3 Bổ sung

Đối với thiết bị không phải là **máy là quần**, số lần uốn đối với dây dẫn được uốn trong sử dụng bình thường tăng lên là 100 000 lần.

24 Linh kiện

Áp dụng điều này của Phần 1, ngoài ra còn:

24.1.3 Bổ sung

Cơ cấu đóng cắt của **máy là kiểu cán phẳng** tác động nhờ thiết bị bảo vệ khe hở cấp liệu phải chịu 50 000 chu kỳ hoạt động.

25 Đầu nối nguồn và dây dẫn mềm bên ngoài

Áp dụng điều này của Phần 1.

26 Đầu nối dùng cho dây dẫn bên ngoài

Áp dụng điều này của Phần 1.

27 Quy định cho nối đất

Áp dụng điều này của Phần 1.

28 Vít và các mối nối

Áp dụng điều này của Phần 1.

29 Chiều dài đường rò, khe hở và cách điện rắn

Áp dụng điều này của Phần 1.

30 Khả năng chịu nhiệt và chịu cháy

Áp dụng điều này của Phần 1, ngoài ra còn:

TCVN 5699-2-44 : 2007

30.2 Bổ sung

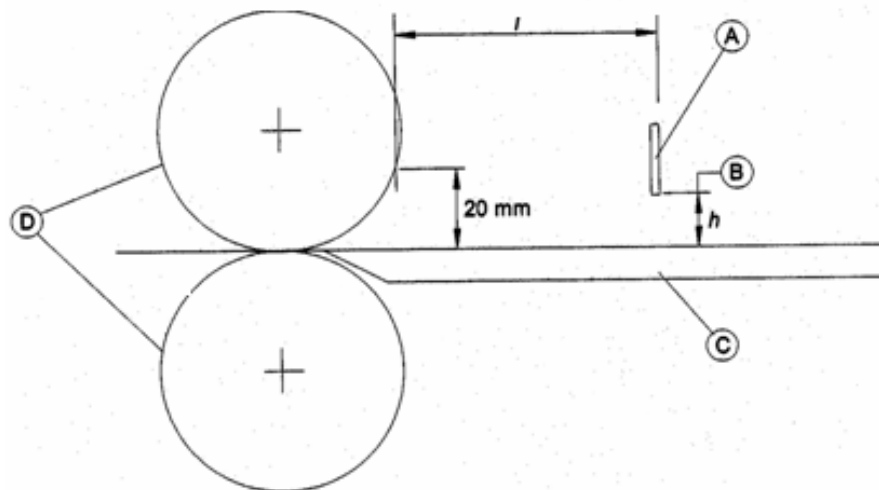
Đối với **máy là quân**, áp dụng 30.2.3. Đối với các thiết bị khác, áp dụng 30.2.2.

31 Khả năng chống gỉ

Áp dụng điều này của Phần 1.

32 Bức xạ, độc hại và các nguy hiểm tương tự

Áp dụng điều này của Phần 1.



Chiều cao (h) mm	Chiều dài (l) mm
≤ 4	≥ 15
≤ 8	≥ 40
≤ 15	≥ 95
≤ 20	≥ 120

CHÚ THÍCH: Kích thước h là chiều cao của khe hở cấp liệu.

Kích thước l là khoảng cách giữa cạnh bên ngoài của tấm chắn tại khe hở cấp liệu và một điểm trên trục lăn cách bàn cấp liệu 20 mm về phía trên.

CHÚ GIẢI

- A Tấm chắn
- B Khe hở cấp liệu
- C Bàn cấp liệu
- D Trục lăn

Hình 101 – Các kích thước của khe hở cấp liệu của máy là kiểu cán phẳng

Phụ lục

Áp dụng các Phụ lục của Phần 1.

Thư mục tài liệu tham khảo

Áp dụng các tài liệu tham khảo của Phần 1, ngoài ra còn:

Bổ sung:

TCVN 5699-2-3 (IEC 60335-2-3), Thiết bị điện gia dụng và thiết bị điện tương tự – An toàn – Phần 2-3:
Yêu cầu cụ thể đối với bàn là điện.
