

TCVN 5699-2-37 : 2007

IEC 60335-2-37 : 2005

Xuất bản lần 1

**THIẾT BỊ ĐIỆN GIA DỤNG VÀ
THIẾT BỊ ĐIỆN TƯƠNG TỰ – AN TOÀN –
PHẦN 2-37: YÊU CẦU CỤ THỂ ĐỐI VỚI CHẢO RÁN NGẬP
DẦU SỬ DỤNG ĐIỆN DÙNG TRONG DỊCH VỤ THƯƠNG MẠI**

Household and similar electrical appliances – Safety –

Part 2-37: Particular requirements for commercial electric deep fat fryers

Mục lục

Trang

Lời nói đầu	5
Lời giới thiệu	6
1 Phạm vi áp dụng	7
2 Tài liệu viện dẫn	8
3 Định nghĩa	8
4 Yêu cầu chung	9
5 Điều kiện chung đối với các thử nghiệm	9
6 Phân loại	9
7 Ghi nhãn và hướng dẫn	10
8 Bảo vệ chống chạm vào các bộ phận mang điện	12
9 Khởi động thiết bị truyền động bằng động cơ điện	12
10 Công suất vào và dòng điện	12
11 Phát nóng	13
12 Để trống	14
13 Dòng điện rò và độ bền điện ở nhiệt độ làm việc	14
14 Quá điện áp quá độ	14
15 Khả năng chống ẩm	14
16 Dòng điện rò và độ bền điện	16
17 Bảo vệ quá tải máy biến áp và các mạch liên quan	16
18 Độ bền	17
19 Hoạt động trong điều kiện không bình thường	17
20 Sự ổn định và nguy hiểm cơ học	18
21 Độ bền cơ	18
22 Kết cấu	18
23 Dây dẫn bên trong	22
24 Linh kiện	22
25 Đấu nối nguồn và dây dẫn mềm bên ngoài	22

TCVN 5699-2-37 : 2007

26 Đầu nối dùng cho dây dẫn bên ngoài.....	23
27 Quy định cho nối đất.....	23
28 Vít và các mối nối.....	24
29 Khe hở không khí, chiều dài đường rò và cách điện rắn	24
30 Khả năng chịu nhiệt và chịu cháy	24
31 Khả năng chống gỉ.....	24
32 Bức xạ, độc hại và các nguy hiểm tương tự.....	24
Phụ lục	26
Tài liệu tham khảo	27

Lời nói đầu

TCVN 5699-2-37 : 2007 hoàn toàn tương đương với tiêu chuẩn IEC 60335-2-37 : 2005;

TCVN 5699-2-37 : 2007 do Ban kỹ thuật tiêu chuẩn TCVN/TC/E2 *Thiết bị điện dân dụng* biên soạn, Tổng cục Tiêu chuẩn Đo lường Chất lượng đề nghị, Bộ Khoa học và Công nghệ công bố.

Lời giới thiệu

Tiêu chuẩn này nêu các mức được chấp nhận để bảo vệ chống các nguy hiểm về điện, cơ, nhiệt, cháy và bức xạ của các thiết bị khi hoạt động trong điều kiện sử dụng bình thường có tính đến hướng dẫn của nhà chế tạo. Tiêu chuẩn này cũng đề cập đến những trường hợp bất thường dự kiến có thể xảy ra trong thực tế và có tính đến cách mà các hiện tượng điện từ trường có thể ảnh hưởng đến hoạt động an toàn của thiết bị.

Tiêu chuẩn này có xét đến các yêu cầu quy định trong bộ tiêu chuẩn TCVN 7447 (IEC 60364) ở những nơi có thể để tương thích với quy tắc đi dây khi thiết bị được nối vào nguồn điện lưới.

Nếu các thiết bị thuộc phạm vi áp dụng của tiêu chuẩn này có các chức năng được đề cập trong các Phần 2 khác của bộ tiêu chuẩn TCVN 5699 (IEC 60335), thì áp dụng các tiêu chuẩn Phần 2 liên quan đó cho từng chức năng riêng rẽ, ngay khi có thể. Nếu thuộc đối tượng áp dụng, cần xem xét ảnh hưởng giữa chức năng này và các chức năng khác.

Bộ tiêu chuẩn này là tiêu chuẩn họ sản phẩm đề cập đến an toàn của các thiết bị và được ưu tiên hơn so với các tiêu chuẩn cùng loại và các tiêu chuẩn chung quy định cho cùng đối tượng.

Phần 2 này phải được sử dụng cùng với tiêu chuẩn TCVN 5699-1 (IEC 60335-1), trong tiêu chuẩn này được gọi tắt là “Phần 1”. Ở những chỗ có nêu “bổ sung”, “sửa đổi”, “thay thế” thì có nghĩa là nội dung liên quan của Phần 1 cần được điều chỉnh tương ứng.

Thiết bị sử dụng vật liệu hoặc có các dạng kết cấu khác với nội dung được nêu trong các yêu cầu của tiêu chuẩn này có thể được kiểm tra và thử nghiệm theo mục đích của các yêu cầu và, nếu nhận thấy là có sự tương đương về căn bản thì có thể coi là phù hợp với tiêu chuẩn này.

Dưới đây là những khác biệt tồn tại ở các quốc gia khác nhau:

- 6.1 Cho phép sử dụng thiết bị cấp 01 (Nhật).
- 6.2 Đối với thiết bị được thiết kế để lắp đặt trong nhà bếp, yêu cầu cấp bảo vệ thích hợp chống sự xâm nhập có hại của nước theo độ cao lắp đặt (Pháp).
- 13.2 Khác về các giới hạn của dòng điện rò (Nhật).
- 16.2 Khác về các giới hạn của dòng điện rò (Nhật).
- Điều 21 Đối với thiết bị được thiết kế để lắp đặt trong nhà bếp, có thể áp dụng các giá trị khác nhau của năng lượng va đập theo độ cao của điểm va đập (Pháp).

Thiết bị điện gia dụng và các thiết bị điện tương tự – An toàn

Phần 2-37: Yêu cầu cụ thể đối với chảo rán ngập dầu sử dụng điện dùng trong dịch vụ thương mại

Household and similar electrical appliances – Safety –

Part 2-37: Particular requirements for commercial electric deep fat fryers

1 Phạm vi áp dụng

Điều này của Phần 1 được thay bằng:

Tiêu chuẩn này quy định các yêu cầu về an toàn của **chảo rán ngập dầu** hoạt động bằng điện, kể cả loại chịu áp suất, có **điện áp danh định** không lớn hơn 250 V đối với thiết bị một pha được nối giữa một pha và trung tính, và 480 V đối với các thiết bị khác, dùng trong dịch vụ thương mại nhưng không được thiết kế để sử dụng trong gia đình.

CHÚ THÍCH 101: Ví dụ về các thiết bị được sử dụng trong nhà hàng, căng tin, bệnh viện và các cơ sở kinh doanh thương mại như lò nướng bánh mì, lò giết mổ gia súc, gia cầm, v.v...

Bộ phận điện của thiết bị sử dụng các dạng năng lượng khác cũng thuộc phạm vi áp dụng của tiêu chuẩn này.

Trong chừng mực có thể, tiêu chuẩn này có đề cập đến những nguy hiểm thường gặp do các loại thiết bị này gây ra.

CHÚ THÍCH 102: Cần chú ý:

- đối với thiết bị được thiết kế để sử dụng trên xe, tàu thủy hoặc máy bay có thể cần có yêu cầu bổ sung;
- các cơ quan chức năng Nhà nước về y tế, bảo hộ lao động, cung cấp nước và các cơ quan chức năng tương tự có thể quy định các yêu cầu bổ sung;
- ở nhiều nước, các yêu cầu bổ sung được quy định đối với các thiết bị có áp suất.

TCVN 5699-2-37 : 2007

CHÚ THÍCH 103: Tiêu chuẩn này không áp dụng cho:

- thiết bị được thiết kế chỉ dùng cho mục đích công nghiệp;
- thiết bị được thiết kế để sử dụng ở những nơi có điều kiện môi trường đặc biệt, như khí quyển có chứa chất ăn mòn hoặc dễ cháy, nổ (bụi, hơi hoặc khí);
- thiết bị có quá trình liên hoàn để chế biến thực phẩm hàng loạt.

2 Tài liệu viện dẫn

Áp dụng điều này của Phần 1.

3 Định nghĩa

Áp dụng điều này của Phần 1, ngoài ra còn:

3.1.4 Bổ sung

CHÚ THÍCH 101: **Công suất vào danh định** là tổng các công suất vào của tất cả các phần tử riêng rẽ có thể hoạt động đồng thời trong thiết bị; trong trường hợp chỉ có một số phối hợp như vậy thì sử dụng phối hợp nào cho công suất vào cao nhất để xác định **công suất vào danh định**.

3.1.9 Thay thế

Làm việc bình thường (normal operation)

Thiết bị làm việc trong các điều kiện dưới đây.

Thiết bị được đổ dầu đến **vạch chỉ mức** thấp nhất.

Cơ cấu điều khiển nhiệt được đặt ở giá trị lớn nhất. Nắp, nếu có, được nhấc ra hoặc để mở trừ khi hướng dẫn của nhà chế tạo cho biết thiết bị được thiết kế để làm việc với nắp được đậy lại.

Các động cơ lắp vào thiết bị được cho làm việc theo cách dự kiến trong điều kiện nặng nề nhất có thể xảy ra trong sử dụng bình thường có tính đến hướng dẫn của nhà chế tạo.

3.101

Chảo rán ngập dầu (deep fat fryer)

Thiết bị có một hoặc nhiều ngăn chứa trong đó thực phẩm cần nấu được ngâm trong môi chất dùng để rán. (Các) Ngăn chứa này có thể cố định, dịch chuyển, nhấc lên, nghiêng đi, v.v... Áp suất trong ngăn chứa có thể vượt quá áp suất khí quyển.

3.102

Vạch chỉ mức (indicated level)

Vạch dấu trên thiết bị hoặc **bộ tạo hơi nước** chỉ ra mức chất lỏng lớn nhất để làm việc đúng.

3.103**Vách lắp đặt** (installation wall)

Kết cấu cố định đặc biệt có phương tiện cấp nguồn cho thiết bị được lắp vào vách.

3.104**Áp suất danh định** (rated pressure)

Áp suất làm việc lớn nhất do nhà chế tạo ấn định cho các bộ phận chịu áp suất của thiết bị.

4 Yêu cầu chung

Áp dụng điều này của Phần 1.

5 Điều kiện chung đối với các thử nghiệm

Áp dụng điều này của Phần 1, ngoài ra còn:

5.5 Bổ sung

Thử nghiệm được tiến hành với các ngăn chứa ở vị trí sử dụng bình thường để rán.

5.10 Bổ sung

Thiết bị được thiết kế để lắp đặt vào dây thiết bị khác và thiết bị được thiết kế để cố định vào **vách lắp đặt** thì được bao bọc để đạt được cấp bảo vệ chống điện giật và chống sự xâm nhập có hại của nước tương đương với cấp bảo vệ đạt được khi lắp đặt theo hướng dẫn đi kèm thiết bị.

CHÚ THÍCH 101: Các vỏ bọc thích hợp hoặc các thiết bị bổ sung có thể cần cho mục đích thử nghiệm.

5.101 Thiết bị được thử nghiệm như **thiết bị gia nhiệt**, ngay cả khi có lắp động cơ.

5.102 Thiết bị, khi được lắp thành tổ hợp hoặc có lắp thiết bị khác, được thử nghiệm theo các yêu cầu của tiêu chuẩn này. Các thiết bị khác được cho làm việc đồng thời theo yêu cầu của các tiêu chuẩn liên quan.

5.103 Ban đầu, thiết bị được đổ dầu thực vật chưa qua sử dụng. Thực hiện chuỗi thử nghiệm liên quan với dầu này, nếu cần, đổ thêm dầu chưa qua sử dụng để duy trì mức không đổi.

6 Phân loại

Áp dụng điều này của Phần 1, ngoài ra còn:

6.1 Thay thế

Thiết bị phải là thiết bị có bảo vệ chống điện giật **cấp I**.

Kiểm tra sự phù hợp bằng cách xem xét và các thử nghiệm liên quan.

7 Ghi nhãn và hướng dẫn

Áp dụng điều này của Phần 1, ngoài ra còn:

7.1 Bổ sung

Ngoài ra, các thiết bị phải được ghi nhãn:

- áp suất hoặc dải áp suất nước, tính bằng kilôpascal (kPa) đối với thiết bị hoặc **bộ tạo hơi nước** được thiết kế để nối với nguồn nước, trừ khi thông số này đã được chỉ ra trên tờ hướng dẫn;
- **áp suất danh định**, tính bằng kilôpascal (kPa), trên bộ phận chịu áp suất của thiết bị.

7.6 Bổ sung



[ký hiệu 5021 của IEC 60417-1]

liên kết đẳng thế

7.10 Bổ sung

Cơ cấu điều khiển quá trình nghiêng của thiết bị cùng với bộ phận nghiêng phải được ghi nhãn rõ ràng để chỉ ra hướng dịch chuyển.

7.12 Bổ sung

Hướng dẫn phải có cảnh báo nguy hiểm cháy nếu mức dầu thấp hơn **vạch chỉ mức** tối thiểu.

Hướng dẫn phải nêu tải lớn nhất cho một mẻ rán tính bằng kilogam.

Hướng dẫn phải nêu cảnh báo về nguy hiểm khi sử dụng dầu cũ, nhấn mạnh rằng điều đó sẽ làm giảm điểm chớp cháy và dễ xảy ra sự sôi trào.

Hướng dẫn còn phải có các cảnh báo với nội dung sau:

CẢNH BÁO: Không được mở vòi xả hoặc cơ cấu xả khác cho đến khi áp suất giảm xuống xấp xỉ áp suất khí quyển.

Cũng phải nêu chú ý về ảnh hưởng của sôi trào do thực phẩm quá ướt và lượng thực phẩm đưa vào quá lớn.

Nếu ký hiệu 5021 của IEC 60417-1 được ghi trên thiết bị, thì phải giải thích ý nghĩa của ký hiệu này.

7.12.1 Thay thế

Thiết bị phải kèm theo hướng dẫn nêu chi tiết các chú ý đặc biệt cần thiết để lắp đặt. Đối với thiết bị được thiết kế để lắp đặt vào dãy các thiết bị khác và thiết bị được thiết kế để cố định vào **vách lắp đặt**, phải cung cấp bản mô tả chi tiết về cách bảo vệ thích hợp chống điện giật và sự xâm nhập có hại của nước. Nếu cơ cấu điều khiển của từ hai thiết bị trở lên nằm trong cùng một vỏ bọc riêng thì phải có hướng dẫn lắp đặt chi tiết. Hướng dẫn **bảo dưỡng của người sử dụng** cũng phải được cung cấp, ví dụ như làm sạch. Hướng dẫn này phải nêu rõ không được làm sạch thiết bị bằng cách phun nước.

Thiết bị có ổ cắm điện vào và được thiết kế để ngâm trong nước khi làm sạch phải có hướng dẫn chỉ rõ bộ nối phải được rút ra trước khi làm sạch thiết bị và ổ cắm phải được làm khô trước khi thiết bị được sử dụng lại.

Hướng dẫn của các thiết bị không phải là **thiết bị đặt tĩnh tại** và các thiết bị có các **bộ phận điện tháo rời được**, không được thiết kế để nhúng hoàn toàn hoặc một phần vào nước khi làm sạch, phải quy định rằng không được nhúng thiết bị hoặc bộ phận này vào nước.

Đối với thiết bị được nối cố định với hệ thống dây cố định mà đối với thiết bị đó, dòng điện rò có thể vượt quá 10 mA, đặc biệt nếu ngắt nguồn hoặc không sử dụng trong thời gian dài, hoặc trong lần lắp đặt đầu tiên, hướng dẫn phải nêu các khuyến cáo liên quan đến thông số đặc trưng của **thiết bị bảo vệ** cần lắp đặt, ví dụ như role dòng điện rò xuống đất.

Kiểm tra sự phù hợp bằng cách xem xét.

7.12.4 Bổ sung

Hướng dẫn dùng cho **thiết bị lắp trong** có bảng điều khiển riêng cho một số thiết bị phải nêu rõ bảng điều khiển chỉ được nối đến thiết bị quy định để tránh nguy hiểm có thể xảy ra.

7.15 Bổ sung

Khi khó có thể đặt nhãn của **thiết bị lắp cố định** dễ nhìn sau khi thiết bị được lắp đặt thì phải cung cấp thêm các thông tin liên quan trong hướng dẫn sử dụng hoặc trên nhãn bổ sung có thể đặt cố định gần thiết bị sau khi lắp đặt.

CHÚ THÍCH: Ví dụ về **thiết bị lắp cố định** này là **thiết bị lắp trong**.

7.101 Các đầu nối liên kết đẳng thế phải được ghi nhãn với ký hiệu 5021 của IEC 60417-1.

Ký hiệu này không được đặt trên vít, vòng đệm tháo ra được hoặc trên các bộ phận khác có thể phải tháo ra khi nối dây dẫn.

Kiểm tra sự phù hợp bằng cách xem xét.

TCVN 5699-2-37 : 2007

7.102 Thiết bị hoặc các **bộ phận dùng điện tháo rời** được của thiết bị được thiết kế để ngâm một phần vào nước để làm sạch phải được đánh dấu bằng đoạn thẳng chỉ ra rõ ràng mức ngâm sâu nhất, cùng với nội dung cảnh báo sau:

Không được ngâm quá mức này

Nếu có đường nối hoặc vết gấn làm cho thiết bị hoặc phần thiết bị không chịu được việc xử lý quy định ở 15.102 thì đoạn thẳng chỉ thị mức ngâm sâu nhất phải nằm thấp hơn đường nối hoặc vết gấn ít nhất 50 mm khi thiết bị hoặc phần thiết bị ở vị trí để làm sạch.

Kiểm tra sự phù hợp bằng cách xem xét và bằng cách đo.

7.103 Các thiết bị phải được ghi nhãn với mức dầu thấp nhất và cao nhất.

Kiểm tra sự phù hợp bằng cách xem xét.

8 Bảo vệ chống chạm vào các bộ phận mang điện

Áp dụng điều này của Phần 1.

9 Khởi động các thiết bị truyền động bằng động cơ điện

Áp dụng điều này của Phần 1, ngoài ra còn:

9.101 Động cơ của quạt tạo ra hiệu quả làm mát để phù hợp với các yêu cầu trong điều 11 phải khởi động được ở tất cả các điều kiện điện áp có thể xuất hiện trong sử dụng.

Kiểm tra sự phù hợp bằng cách khởi động động cơ ba lần ở điện áp bằng 0,85 lần **điện áp danh định**, động cơ ở nhiệt độ phòng tại thời điểm bắt đầu thử nghiệm.

Mỗi lần khởi động động cơ ở các điều kiện xuất hiện khi bắt đầu chế độ **làm việc bình thường** hoặc, đối với thiết bị tự động, khi bắt đầu chu kỳ làm việc bình thường, để động cơ dừng hẳn giữa các lần khởi động liên tiếp. Đối với thiết bị có các động cơ không thuộc loại đóng cắt khởi động theo nguyên lý ly tâm, thì thử nghiệm này được lặp lại ở điện áp bằng 1,06 lần **điện áp danh định**.

Trong tất cả các trường hợp, động cơ phải khởi động được và phải hoạt động theo cách không làm ảnh hưởng đến an toàn và **thiết bị bảo vệ** quá tải của động cơ không được tác động.

CHÚ THÍCH: Nguồn cung cấp phải sao cho trong quá trình thử nghiệm, sụt áp không quá 1 %.

10 Công suất vào và dòng điện

Áp dụng điều này của Phần 1, ngoài ra còn:

10.1 Bổ sung

CHÚ THÍCH 101: Đối với thiết bị có từ hai khối gia nhiệt trở lên, tổng công suất vào có thể được xác định bằng cách đo công suất vào của từng khối gia nhiệt riêng rẽ (xem thêm 3.1.4).

11 Phát nóng

Áp dụng điều này của Phần 1, ngoài ra còn:

11.2 Bổ sung

Thiết bị được thiết kế để cố định trên sàn và thiết bị có khối lượng lớn hơn 40 kg nhưng không có con lăn, bánh xe hoặc các phương tiện tương tự được lắp đặt theo hướng dẫn sử dụng của nhà chế tạo. Nếu không có hướng dẫn thì các thiết bị này được coi là thiết bị thường được đặt trên sàn.

11.3 Bổ sung

Nhiệt độ dầu được đo ở độ sâu 25 mm tính từ bề mặt dầu, tại tâm của ngăn chứa dầu.

11.4 Thay thế

Thiết bị làm việc trong điều kiện **làm việc bình thường** sao cho tổng công suất vào của thiết bị bằng 1,15 lần **công suất vào danh định**. Nếu không thể đóng điện đồng thời tất cả các phần tử gia nhiệt thì thử nghiệm được thực hiện với từng tổ hợp mà việc bố trí đóng cắt cho phép, sử dụng tải lớn nhất có thể ứng với từng bố trí đóng cắt trong mạch điện.

Nếu thiết bị có cơ cấu điều khiển để hạn chế tổng công suất vào thì thực hiện thử nghiệm với tổ hợp khối gia nhiệt, có thể chọn được nhờ cơ cấu điều khiển, tạo ra điều kiện nặng nề nhất.

Nếu các giới hạn độ tăng nhiệt của động cơ, biến áp hoặc **mạch điện tử** bị vượt quá thì lặp lại thử nghiệm với thiết bị được cấp nguồn ở 1,06 lần **điện áp danh định**. Trong trường hợp này, chỉ đo độ tăng nhiệt của động cơ, biến áp và **mạch điện tử**.

CHÚ THÍCH 101: Xem thêm 11.7.

11.7 Thay thế

Thiết bị làm việc cho đến khi thiết lập các điều kiện ổn định.

CHÚ THÍCH 101: Khoảng thời gian thử nghiệm có thể từ hai chu kỳ làm việc trở lên.

Các động cơ làm nghiêng được cho làm việc ngay sau khi thiết bị đạt đến điều kiện ổn định, trong một chu kỳ làm việc hoàn chỉnh (một chu kỳ tính từ vị trí hướng lên trên hoàn toàn đến vị trí hướng xuống dưới hoàn toàn rồi lại quay về vị trí hướng lên trên hoàn toàn).

Động cơ nâng được cho làm việc tương tự, nhưng trong ba chu kỳ.

11.8 Bổ sung

Nhiệt độ lớn nhất của dầu không được vượt quá 200 °C. Trong suốt quá trình thử nghiệm, cơ cấu xả áp không được tác động.

12 Để trống

13 Dòng điện rò và độ bền điện ở nhiệt độ làm việc

Áp dụng điều này của Phần 1, ngoài ra còn:

13.2 Sửa đổi

Đối với **thiết bị cấp I đặt tĩnh tại**, thay giá trị dòng điện rò cho phép bằng các giá trị sau:

- đối với thiết bị có dây và phích cắm 1 mA trên mỗi kW **công suất vào danh định** của thiết bị có giá trị lớn nhất là 10 mA;
- đối với các thiết bị khác 1 mA trên mỗi kW **công suất vào danh định** của thiết bị và không quy định giá trị lớn nhất.

14 Quá điện áp quá độ

Áp dụng điều này của Phần 1.

15 Khả năng chống ẩm

Áp dụng điều này của Phần 1, ngoài ra còn:

15.1 Bổ sung

Thiết bị hoặc các **bộ phận điện tháo rời được** được thiết kế để ngâm một phần hoặc hoàn toàn trong nước khi làm sạch cũng phải chịu các thử nghiệm của 15.102.

CHÚ THÍCH 101: Thiết bị không phải **thiết bị đặt tĩnh tại** hoặc các **bộ phận điện tháo rời được** không đánh dấu vạch chỉ mức ngâm lớn nhất, hoặc đối với thiết bị mà hướng dẫn không nêu cảnh báo chống ngâm một phần hoặc hoàn toàn trong nước, thì được coi là thiết bị được thiết kế để ngâm hoàn toàn trong nước khi làm sạch.

15.1.1 Bổ sung

Ngoài ra, các thiết bị có cấp bảo vệ bằng vỏ ngoài IPX0, IPX1, IPX2, IPX3 và IPX4 phải chịu thử nghiệm nước bắn vào trong 5 min như dưới đây.

Sử dụng thiết bị thể hiện trên Hình 101. Trong quá trình thử nghiệm, áp suất nước được điều chỉnh sao cho nước bắn đến chiều cao bằng 150 mm tính từ đáy bát. Bát được đặt trên sàn đối với các thiết bị thường được sử dụng trên sàn. Đối với tất cả các thiết bị khác, bát được đặt trên giá đỡ nằm ngang thấp

hơn mép thấp nhất của thiết bị là 50 mm, bát được dịch chuyển xung quanh để nước bắn vào thiết bị từ tất cả các hướng. Cần chú ý để thiết bị không bị tia nước phun trực tiếp vào.

15.1.2 Sửa đổi

Thiết bị bình thường được sử dụng trên bàn được đặt trên tấm đỡ có các kích thước lớn hơn $15\text{ cm} \pm 5\text{ cm}$ so với các kích thước của hình chiếu vuông góc của thiết bị lên bề mặt đỡ.

15.2 Sửa đổi

Áp dụng quy định dưới đây thay cho các yêu cầu của Phần 1.

Thiết bị phải có kết cấu sao cho chất lỏng tràn ra trong sử dụng bình thường không làm ảnh hưởng đến cách điện của chúng.

15.3 Bổ sung

CHÚ THÍCH 101: Nếu không thể đặt toàn bộ thiết bị trong tủ ẩm, các bộ phận chứa các linh kiện điện được thử nghiệm riêng, cần tính đến các điều kiện xảy ra trong thiết bị.

15.101 Thiết bị có vòi được thiết kế để cấp nước hoặc làm sạch, phải có kết cấu sao cho nước từ vòi không thể tiếp xúc với các **bộ phận mang điện**.

Kiểm tra sự phù hợp bằng thử nghiệm dưới đây.

Vòi được mở hoàn toàn trong 1 min khi thiết bị được nối tới nguồn nước có áp suất nước lớn nhất do nhà chế tạo chỉ ra. Các bộ phận có thể nghiêng và có thể dịch chuyển, kể cả nắp đậy, được để nghiêng hoặc đặt ở vị trí bất lợi nhất. Lối nước ra điều chỉnh được của vòi nước được đặt ở vị trí sao cho hướng dòng nước lên các bộ phận mà sẽ cho kết quả bất lợi nhất. Ngay sau xử lý này thiết bị phải chịu được thử nghiệm độ bền điện quy định trong 16.3.

15.102 Các thiết bị hoặc các **bộ phận điện tháo rời được** được thiết kế để nhúng một phần hay hoàn toàn vào trong nước để làm sạch phải có đủ bảo vệ chống lại các ảnh hưởng của việc ngâm này khi nhúng.

Kiểm tra sự phù hợp bằng thử nghiệm sau.

Mẫu được cho làm việc ở điều kiện **làm việc bình thường**, điện áp nguồn có giá trị sao cho công suất vào của thiết bị bằng 1,15 lần **công suất vào danh định** cho đến khi điều kiện ổn định được thiết lập.

Sau đó, rút bộ nối hoặc tắt nguồn và mẫu thử ngay lập tức được làm rỗng rồi ngâm hoàn toàn vào trong nước có nhiệt độ từ $10\text{ }^{\circ}\text{C}$ đến $25\text{ }^{\circ}\text{C}$, trừ khi mẫu có vạch chỉ ra mức ngâm lớn nhất thì ngâm đến độ sâu này.

18 Độ bền

Không áp dụng điều này của Phần 1.

19 Hoạt động trong điều kiện không bình thường

Áp dụng điều này của Phần 1, ngoài ra còn:

19.1 Bổ sung

Cơ cấu điều khiển hoặc cơ cấu đóng cắt được thiết kế để có các chế độ đặt khác nhau tương ứng với các chức năng khác nhau của cùng một bộ phận của thiết bị và được đề cập trong các tiêu chuẩn khác thì được đặt ở chế độ khắc nghiệt nhất bất kể hướng dẫn của nhà chế tạo.

Thiết bị có cơ cấu điều khiển để hạn chế áp suất trong quá trình thử nghiệm ở điều 11 phải chịu thêm thử nghiệm ở 19.4 với cơ cấu điều khiển này được làm cho mất hiệu lực.

CHÚ THÍCH 101: Không xét đến việc xì hơi liên tục của bản thân cơ cấu xả áp.

19.2 Bổ sung

Thử nghiệm được tiến hành theo hai phần như sau:

- a) đổ lượng dầu thấp hơn mức tối thiểu để đạt được nhiệt độ dầu là lớn nhất, thử nghiệm được bắt đầu từ trạng thái nguội với cơ cấu điều khiển nhiệt đặt ở chế độ cao nhất và nắp được mở, nhấc ra hoặc đẩy lại, chọn điều kiện bất lợi nhất, trừ khi thiết bị có kết cấu để không thể làm việc nếu không đẩy nắp.
- b) khi thiết bị đã trở về nhiệt độ phòng, lại đổ dầu vào rồi xả trong một giờ nhưng không làm khô hẳn. Sau đó thử nghiệm được bắt đầu với cơ cấu điều khiển nhiệt đặt ở chế độ cao nhất và nắp được mở, nhấc ra hoặc đẩy lại chọn điều kiện nào bất lợi nhất, trừ khi thiết bị có kết cấu để không thể làm việc nếu không đẩy nắp. Trong quá trình thử nghiệm này, dầu không được cháy trừ dầu trên các phần tử gia nhiệt và không được cháy lan đến các bộ phận khác của thiết bị.

19.3 Bổ sung

Tất cả các cơ cấu điều khiển nhiệt độ hoặc cơ cấu khống chế áp suất điều chỉnh được nằm trong thiết bị mà được đặt trước để hoạt động đúng nhưng không bị hãm ở vị trí đó thì được điều chỉnh đến vị trí bất lợi nhất của nó.

19.4 Bổ sung

CHÚ THÍCH 101: Tiếp điểm chính của côngtắc tơ dùng để đóng và cắt (các) phần tử gia nhiệt trong sử dụng bình thường được giữ ở vị trí "ĐÓNG". Tuy nhiên, nếu có hai côngtắc tơ hoạt động độc lập với nhau hoặc nếu một côngtắc tơ tác động hai bộ tiếp điểm chính độc lập thì các tiếp điểm này lần lượt được giữ ở vị trí "ĐÓNG".

TCVN 5699-2-37 : 2007

19.13 Bổ sung

Trong phần đầu của thử nghiệm theo 19.2 và 19.3, nhiệt độ của dầu đo tại điểm bất kỳ cách bề mặt bất kỳ một khoảng lớn hơn 5 mm không được vượt quá 230 °C.

Trong thời gian thử nghiệm theo 19.4 nhiệt độ của dầu đo theo 11.3 không được vượt quá 230 °C.

20 Sự ổn định và nguy hiểm cơ học

Áp dụng điều này của Phần 1, ngoài ra còn:

20.1 Bổ sung

Các **bộ phận có thể tháo rời** và các hạng mục rời ví dụ như rổ rán và nắp đậy được đặt ở vị trí bất lợi nhất.

20.2 Sửa đổi

Sau đoạn yêu cầu đầu tiên, bổ sung thêm như sau:

Yêu cầu này cũng áp dụng cho các bộ phận cần thiết cho thao tác làm nghiêng, ví dụ tay cầm hoặc núm xoay.

21 Độ bền cơ

Áp dụng điều này của Phần 1.

22 Kết cấu

Áp dụng điều này của Phần 1, ngoài ra còn:

22.7 Thay thế

Các thiết bị làm việc ở áp suất vượt quá áp suất khí quyển (quá áp) phải lắp cơ cấu xả áp thích hợp ngăn ngừa áp suất quá mức.

Kiểm tra sự phù hợp bằng cách cho thiết bị hoạt động ở **công suất vào danh định** với cơ cấu khống chế áp suất được làm cho mất hiệu lực.

Cơ cấu xả áp phải tác động trong thời gian thử nghiệm này để ngăn ngừa áp suất bên trong vượt quá 20 % so với **áp suất danh định**.

22.101 Thiết bị cắt theo nguyên lý nhiệt dùng để bảo vệ mạch điện có phần tử gia nhiệt và thiết bị cắt dùng để bảo vệ động cơ điện mà việc khởi động không mong muốn có thể gây nguy hiểm phải là loại ưu tiên cắt không tự phục hồi và phải **cắt tất cả các cực** khỏi nguồn cung cấp. Nếu **thiết bị cắt**

theo nguyên lý nhiệt không tự phục hồi chỉ tiếp cận được sau khi tháo các bộ phận bằng dụng cụ thì không yêu cầu loại ưu tiên cắt.

CHÚ THÍCH 1: **Thiết bị cắt theo nguyên lý nhiệt** loại ưu tiên cắt có chức năng tác động tự động, có cơ cấu điều khiển đặt lại phải có kết cấu sao cho việc tác động tự động không phụ thuộc vào thao tác bằng tay hoặc vị trí của cơ cấu đặt lại.

Thiết bị cắt theo nguyên lý nhiệt kiểu bầu và ống mao dẫn làm việc trong quá trình thử nghiệm ở điều 19 phải sao cho nếu ống mao dẫn gãy thì không gây ảnh hưởng bất lợi cho sự phù hợp với các yêu cầu của 19.13.

Kiểm tra sự phù hợp bằng cách xem xét và thử nghiệm bằng tay và bằng cách làm gãy ống mao dẫn.

CHÚ THÍCH 2: Cần cẩn thận để đảm bảo rằng nếu ống gãy thì không làm tắc ống mao dẫn.

22.102 Đèn tín hiệu, cơ cấu đóng cắt hoặc nút ấn để báo hiệu tình huống nguy hiểm, báo động hoặc các tình huống tương tự phải là màu đỏ.

Kiểm tra sự phù hợp bằng cách xem xét.

22.103 Các thiết bị phải có kết cấu sao cho ngăn ngừa dầu nóng tràn ra hoặc bắn lên các bộ phận mà trong sử dụng bình thường có nhiệt độ vượt quá 300 °C.

Kiểm tra sự phù hợp bằng cách xem xét sau thử nghiệm 15.2.

22.104 Nếu tổng khối lượng của thiết bị có ngăn chứa được đổ dầu đến **vạch chỉ mức** lớn nhất vượt quá 10 kg, hoặc nếu lượng dầu vượt quá 5 l thì phải có phương tiện để xả hết dầu từ thiết bị có ngăn chứa cố định mà không phải nghiêng thiết bị đi.

Đối với các thiết bị có ngăn chứa tháo ra được, nếu khối lượng tổng của ngăn chứa được đổ dầu đến **vạch chỉ mức** lớn nhất vượt quá 10 kg, hoặc nếu lượng dầu vượt quá 5 l, thì cũng phải có phương tiện để xả dầu từ thiết bị mà không phải nghiêng thiết bị.

CHÚ THÍCH: Phương tiện để làm hết dầu ví dụ như vòi, van xả, cơ cấu làm nghiêng, v.v...

Nếu có khoang gom dầu do nhà chế tạo cung cấp thì chúng phải phù hợp và có dung tích đủ để rút hết dầu trong chảo trong một lần thao tác.

Ngăn chứa được thiết kế để lấy dầu đi phải có phương tiện phù hợp để cầm.

Kiểm tra sự phù hợp bằng cách xem xét và đo.

22.105 Các thiết bị được thiết kế để rút hết dầu bằng cách nghiêng cơ học ngăn chứa dầu phải có kết cấu sao cho không dẫn đến nguy hiểm, ví dụ như tràn hoặc bắn tóe dầu nóng.

Kiểm tra sự phù hợp bằng cách xem xét

TCVN 5699-2-37 : 2007

22.106 Thiết bị có ngăn chứa nghiêng được phải có cơ cấu ngăn ngừa nghiêng ngẫu nhiên từ vị trí bất kỳ.

Nếu ngăn chứa được làm nghiêng bằng động cơ điện, thì chỉ có thể cho động cơ làm việc khi có lực ấn lên các nút hoặc công tắc điều khiển. Các nút hoặc công tắc này phải được đặt và bảo vệ sao cho không thể bị tác động không chủ ý.

Nếu ngăn chứa được làm nghiêng bằng tay, thì không thể gây ảnh hưởng bất lợi cho thao tác nghiêng khi không có phương tiện chuyên dùng.

Kiểm tra sự phù hợp bằng cách xem xét và bằng cách đặt lực 340 N tại bất kì điểm nào trên ngăn chứa.

22.107 Thiết bị có lắp cơ cấu nâng phải có kết cấu sao cho cơ cấu truyền động tự động nhả hoặc dừng lại tại vị trí cao nhất và thấp nhất.

Kiểm tra sự phù hợp bằng cách xem xét.

22.108 Thiết bị phải có kết cấu để cắt điện vào phần tử gia nhiệt khi:

- tháo phần tử gia nhiệt khỏi thiết bị, hoặc;
- đạt 80 % khoảng cách giữa vị trí làm việc bình thường và vị trí nghỉ của nó, nếu nó thuộc loại chuyển động đu đưa.

Kiểm tra sự phù hợp bằng cách xem xét.

22.109 Các thiết bị phải có đủ khả năng cho phép dầu dâng lên cao hơn vạch chỉ mức dầu cao nhất sao cho tỉ lệ giữa tổng thể tích dầu tràn của chảo, kể cả ngăn chứa được thiết kế để gom dầu tràn, tính bằng lít, và tải khuyến cáo của mẻ rán, tính bằng kilogram (xem 7.12), không nhỏ hơn 4.

Kiểm tra sự phù hợp bằng phép đo.

22.110 Vòi xả và cơ cấu xả khác dùng cho chất lỏng nóng phải có kết cấu sao cho không thể mở chúng một cách không chủ ý. Ngoài ra, không thể rút nút xả một cách không chủ ý.

Kiểm tra sự phù hợp bằng cách xem xét và bằng thử nghiệm bằng tay

CHÚ THÍCH: Ví dụ, yêu cầu này được đáp ứng khi thả tay cầm van thì nó tự động trở về vị trí đóng hoặc nó là loại xoay hoặc được đặt ở trong hốc.

22.111 Rổ rán và các phần tử gia nhiệt kiểu đu đưa, nghiêng hoặc nâng lên hạ xuống phải có kết cấu sao cho giữ được an toàn tại vị trí nâng lên.

Kiểm tra sự phù hợp bằng cách xem xét và thử nghiệm bằng tay.

22.112 Phương tiện được trang bị để rút chất lỏng ra khỏi thiết bị phải xả được chất lỏng theo cách không ảnh hưởng đến cách điện.

Kiểm tra sự phù hợp bằng cách xem xét và thử nghiệm bằng tay.

22.113 Nắp có bản lề phải có bảo vệ chống rơi ra ngẫu nhiên.

Kiểm tra sự phù hợp bằng cách xem xét và thử nghiệm bằng tay.

22.114 Thiết bị di động không được có các lỗ ở đáy mà các vật nhỏ có thể xâm nhập và chạm tới **bộ phận mang điện**.

Kiểm tra sự phù hợp bằng cách xem xét và đo khoảng cách giữa bề mặt đỡ và các **bộ phận mang điện** qua các lỗ. Khoảng cách này phải ít nhất là 6 mm. Tuy nhiên, nếu thiết bị có lắp chân, khoảng cách này được tăng lên thành 10 mm nếu thiết bị được thiết kế để đứng trên bàn và 20 mm nếu thiết bị được thiết kế để đứng trên sàn.

22.115 Áp suất làm việc của bộ phận chịu áp suất của thiết bị không được vượt quá **áp suất danh định**.

Kiểm tra sự phù hợp trong suốt thử nghiệm của điều 11.

22.116 Cơ cấu xả áp phải được định vị hoặc có kết cấu sao cho hoạt động của nó không gây bị thương cho người hoặc hư hại cho xung quanh. Kết cấu của nó phải sao cho nó không thể bị mất hiệu lực.

Kiểm tra sự phù hợp bằng cách xem xét.

22.117 Không thể mở được nắp hoặc tấm đáy của thiết bị chịu áp suất cho đến khi áp suất giảm xuống xấp xỉ bằng áp suất khí quyển.

Kiểm tra sự phù hợp bằng cách xem xét và thử nghiệm bằng tay.

22.118 Thiết bị chịu áp suất phải có van xả chân không để ngăn ngừa hình thành giảm áp trừ khi nó được thiết kế để hoạt động ở chế độ chân không.

Kiểm tra sự phù hợp bằng cách xem xét.

22.119 Bộ phận chịu áp suất của thiết bị phải có khả năng chịu được áp suất danh định

Kiểm tra sự phù hợp bằng cách cho các bộ phận chịu áp suất chịu một áp suất thủy tĩnh bằng 1,5 lần **áp suất danh định** trong 30 min. Tất cả các lối ra được bịt kín và các cơ cấu xả áp được làm cho mất hiệu lực. Có thể sử dụng phương tiện không phải là nước để tạo ra áp suất thủy tĩnh.

Trong quá trình thử nghiệm, các bộ phận chịu áp suất phải cho thấy không có dấu hiệu rò rỉ hoặc biến dạng vĩnh viễn cũng như không bị nổ.

22.120 Các thiết bị có lắp bánh xe hoặc các phương tiện tương tự phải có phương tiện có đủ khả năng hãm trong khi thiết bị đã được đặt ổn định.

TCVN 5699-2-37 : 2007

Kiểm tra sự phù hợp bằng cách xem xét và bằng thử nghiệm dưới đây.

Thiết bị, được mang đầy tải theo hướng dẫn của nhà chế tạo, được đặt trên mặt phẳng nghiêng 10° so với phương nằm ngang, với cơ cấu hãm được cho làm việc. Thiết bị không được dịch chuyển quá 100 mm.

23 Dây dẫn bên trong

Áp dụng điều này của Phần 1, ngoài ra còn:

23.3 Bổ sung

Khi ống mao dẫn của **bộ điều nhiệt** có khả năng uốn được trong sử dụng bình thường thì áp dụng như sau:

- nếu ống mao dẫn được lắp như một phần của dây dẫn bên trong thì áp dụng Phần 1;
- nếu ống mao dẫn được lắp riêng thì nó phải chịu 1 000 lần uốn với tốc độ không vượt quá 30 lần/min.

CHÚ THÍCH 101: Trong các trường hợp trên, nếu không thể dịch chuyển phần dịch chuyển được của thiết bị ở tốc độ đã cho, ví dụ do khối lượng của phần đó, thì có thể giảm tốc độ uốn.

Sau thử nghiệm, ống mao dẫn không được có dấu hiệu hỏng hóc theo nghĩa của tiêu chuẩn này và không có hỏng hóc làm ảnh hưởng đến sử dụng sau này.

Tuy nhiên, nếu gãy ống mao dẫn làm cho thiết bị không làm việc nữa (sự cố nhưng an toàn), thì không cần thử nghiệm ống mao dẫn lắp riêng, còn ống mao dẫn được lắp như một phần của hệ thống đi dây bên trong thì không cần kiểm tra sự phù hợp với yêu cầu này.

Trong trường hợp này, kiểm tra sự phù hợp bằng cách làm gãy ống mao dẫn.

CHÚ THÍCH 102: Phải chú ý để đảm bảo rằng nếu ống gãy thì không làm tắc ống mao dẫn.

24 Linh kiện

Áp dụng điều này của Phần 1, ngoài ra còn:

24.101 Các bộ nối lắp với thiết bị không được có **bộ điều nhiệt**.

Kiểm tra sự phù hợp bằng cách xem xét.

25 Đấu nối nguồn và dây dẫn mềm bên ngoài

Áp dụng điều này của Phần 1, ngoài ra còn:

25.3 Bổ sung

Thiết bị lắp cố định và thiết bị có khối lượng lớn hơn 40 kg nhưng không có trục lăn, bánh xe hoặc phương tiện tương tự phải có kết cấu sao cho có thể nối **dây nguồn** sau khi thiết bị đã được lắp đặt theo hướng dẫn của nhà chế tạo.

Các đầu nối dùng để đấu nối cố định cáp với hệ thống đi dây cố định cũng có thể thích hợp cho **nối dây kiểu X** của **dây nguồn**. Trong trường hợp này, cơ cấu chặn dây phù hợp với 25.16 phải được lắp với thiết bị.

Nếu thiết bị có một bộ đầu nối cho phép đấu nối dây mềm thì các đầu nối phải thích hợp để **nối dây kiểu X** của dây mềm đó.

Trong cả hai trường hợp, hướng dẫn phải nêu đầy đủ nội dung chi tiết về **dây nguồn**.

Việc đấu nối đến dây nguồn của **thiết bị lắp trong** có thể được thực hiện trước khi lắp đặt thiết bị.

Kiểm tra sự phù hợp bằng cách xem xét.

25.7 Sửa đổi

Thay loại **dây nguồn** quy định bằng loại sau:

Dây nguồn phải là loại cáp mềm có bọc, chịu dầu loại không nhẹ hơn dây bọc polycloroprene thông thường hoặc nhựa đàn hồi tương đương khác (mã 60245 IEC 57).

26 Đầu nối dùng cho các dây dẫn bên ngoài

Áp dụng điều này của Phần 1.

27 Quy định cho nối đất

Áp dụng điều này của Phần 1, ngoài ra còn:

27.2 Bổ sung

Thiết bị đặt tĩnh tại phải có đầu nối dùng để nối dây liên kết đẳng thế bên ngoài. Đầu nối này phải tiếp xúc tốt về điện với tất cả các bộ phận kim loại cố định để trần của thiết bị và phải cho phép đấu nối được dây dẫn có mặt cắt danh nghĩa đến 10 mm². Đầu nối này phải được đặt ở vị trí thuận tiện để đấu nối dây liên kết sau khi lắp đặt thiết bị.

CHÚ THÍCH 101: Các phần kim loại nhỏ cố định để trần, ví dụ như tấm nhãn và các tấm tương tự, không yêu cầu phải có tiếp xúc điện với đầu nối.

28 Vít và các mối nối

Áp dụng điều này của Phần 1.

29 Khe hở không khí, chiều dài đường rò và cách điện rắn

Áp dụng điều này của Phần 1, ngoài ra còn:

29.2 Bổ sung

Môi trường hẹp có nhiễm bẩn độ 3 và cách điện phải có chỉ số phóng điện bề mặt tương đối (CTI) không nhỏ hơn 250, trừ khi cách điện được bọc hoặc được đặt ở vị trí sao cho ít có khả năng bị nhiễm bẩn trong quá trình sử dụng bình thường của thiết bị.

30 Khả năng chịu nhiệt và chịu cháy

Áp dụng điều này của Phần 1, ngoài ra còn:

30.2.1 Sửa đổi

Thử nghiệm sợi dây nóng đỏ được thực hiện tại nhiệt độ 650 °C.

30.2.2 Không áp dụng

30.101 Nếu có màng lọc bằng vật liệu phi kim loại được thiết kế để hút dầu mỡ thì màng lọc này phải chịu được thử nghiệm cháy quy định trong ISO 9772 đối với loại vật liệu HBF, nếu thuộc đối tượng áp dụng, hoặc phải ít nhất là HB40 theo IEC 60695-11-10, trừ khi chiều dày của mẫu bằng với chiều dày của thiết bị.

CHÚ THÍCH: Có thể cần phải đỡ mẫu.

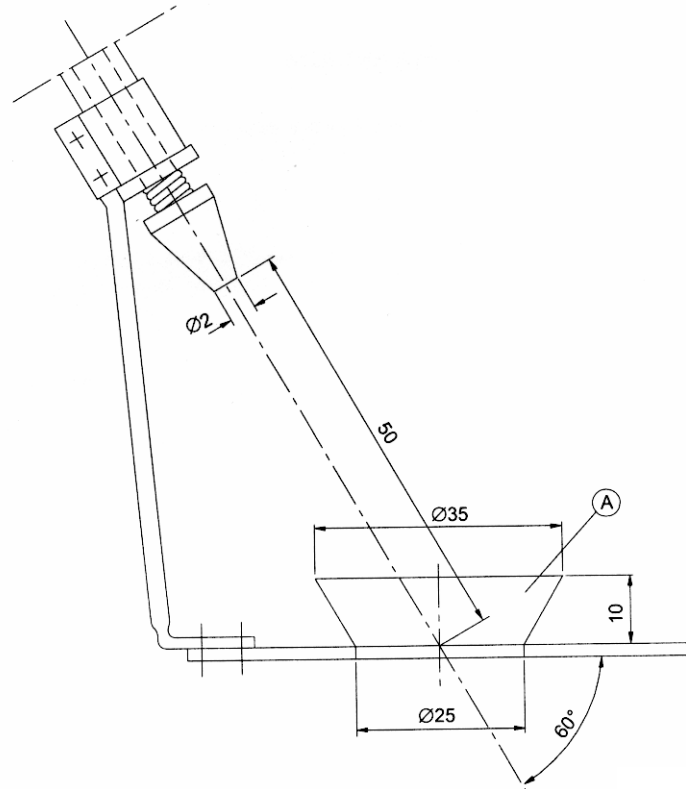
31 Khả năng chống gỉ

Áp dụng điều này của Phần 1.

32 Bức xạ, độc hại và các nguy hiểm tương tự

Áp dụng điều này của Phần 1.

Kích thước tính bằng milimét



CHÚ GIẢI

A Bát

Hình 101 – Thiết bị thử bắn nước

Phụ lục

Áp dụng các phụ lục của Phần 1, ngoài ra còn:

Phụ lục N

(quy định)

Thử nghiệm chịu phóng điện bề mặt

6.3 Bổ sung

Bổ sung thêm giá trị 250 V vào dãy điện áp quy định.

Thư mục tài liệu tham khảo

Áp dụng các tài liệu tham khảo của Phần 1.
