

**TCVN 5699-2-42 : 2007**

**IEC 60335-2-42 : 2005**

Xuất bản lần 1

**THIẾT BỊ ĐIỆN GIA DỤNG VÀ  
THIẾT BỊ ĐIỆN TƯƠNG TỰ – AN TOÀN –  
PHẦN 2-42: YÊU CẦU CỤ THỂ ĐỐI VỚI LÒ ĐỐI LƯU  
CƯỜNG BỨC, NỒI HẤP VÀ LÒ HẤP ĐỐI LƯU HƠI NƯỚC,  
SỬ DỤNG ĐIỆN, DÙNG TRONG DỊCH VỤ THƯƠNG MẠI**

*Household and similar electrical appliances – Safety –*

*Part 2-42: Particular requirements for commercial electric forced convection ovens,  
steam cookers and steam-convection ovens*

**HÀ NỘI – 2007**

## Mục lục

Trang

Lời nói đầu .....	5
Lời giới thiệu .....	6
1 Phạm vi áp dụng .....	7
2 Tài liệu viện dẫn .....	8
3 Định nghĩa .....	8
4 Yêu cầu chung .....	10
5 Điều kiện chung đối với các thử nghiệm .....	11
6 Phân loại .....	11
7 Ghi nhãn và hướng dẫn .....	11
8 Bảo vệ chống chạm vào các bộ phận mang điện .....	13
9 Khởi động thiết bị truyền động bằng động cơ điện .....	13
10 Công suất vào và dòng điện .....	13
11 Phát nóng .....	13
12 Để trống .....	15
13 Dòng điện rò và độ bền điện ở nhiệt độ làm việc .....	15
14 Quá điện áp quá độ .....	15
15 Khả năng chống ẩm .....	15
16 Dòng điện rò và độ bền điện .....	17
17 Bảo vệ quá tải máy biến áp và các mạch liên quan .....	17
18 Độ bền .....	17
19 Hoạt động trong điều kiện không bình thường .....	17
20 Sự ổn định và nguy hiểm cơ học .....	19
21 Độ bền cơ .....	20
22 Kết cấu .....	21
23 Dây dẫn bên trong .....	23
24 Linh kiện .....	25
25 Đấu nối nguồn và dây dẫn mềm bên ngoài .....	25

	<b>Trang</b>
26 Đầu nối dùng cho dây dẫn bên ngoài.....	25
27 Quy định cho nối đất.....	25
28 Vít và các mối nối.....	25
29 Khe hở không khí, chiều dài đường rò và cách điện rắn .....	25
30 Khả năng chịu nhiệt và chịu cháy .....	26
31 Khả năng chống gỉ.....	26
32 Bức xạ, độc hại và các nguy hiểm tương tự.....	26
Phụ lục .....	28
Thư mục tài liệu tham khảo .....	29

## **Lời nói đầu**

TCVN 5699-2-42 : 2007 hoàn toàn tương đương với tiêu chuẩn IEC 60335-2-42 : 2005;

TCVN 5699-2-42 : 2007 do Ban kỹ thuật tiêu chuẩn TCVN/TC/E2 *Thiết bị điện dân dụng* biên soạn, Tổng cục Tiêu chuẩn Đo lường Chất lượng đề nghị, Bộ Khoa học và Công nghệ công bố.

## **Lời giới thiệu**

Tiêu chuẩn này nêu các mức được chấp nhận để bảo vệ chống các nguy hiểm về điện, cơ, nhiệt, cháy và bức xạ của các thiết bị khi hoạt động trong điều kiện sử dụng bình thường có tính đến hướng dẫn của nhà chế tạo. Tiêu chuẩn này cũng đề cập đến những trường hợp bất thường dự kiến có thể xảy ra trong thực tế và có tính đến cách mà các hiện tượng điện từ trường có thể ảnh hưởng đến hoạt động an toàn của thiết bị.

Tiêu chuẩn này có xét đến các yêu cầu quy định trong bộ tiêu chuẩn TCVN 7447 (IEC 60364) ở những nơi có thể để tương thích với qui tắc đi dây khi thiết bị được nối vào nguồn điện lưới.

Nếu các thiết bị thuộc phạm vi áp dụng của tiêu chuẩn này có các chức năng được đề cập trong các Phần 2 khác của bộ tiêu chuẩn TCVN 5699 (IEC 60335), thì áp dụng các tiêu chuẩn Phần 2 liên quan đó cho từng chức năng riêng rẽ, ngay khi có thể. Nếu thuộc đối tượng áp dụng, cần xem xét ảnh hưởng giữa chức năng này và các chức năng khác.

Bộ tiêu chuẩn này là tiêu chuẩn họ sản phẩm đề cập đến an toàn của các thiết bị và được ưu tiên hơn so với các tiêu chuẩn cùng loại và các tiêu chuẩn chung quy định cho cùng đối tượng.

Phần 2 này phải được sử dụng cùng với tiêu chuẩn TCVN 5699-1 (IEC 60335-1), trong tiêu chuẩn này được gọi tắt là “Phần 1”. Ở những chỗ có nêu “bổ sung”, “sửa đổi”, “thay thế” thì có nghĩa là nội dung liên quan của Phần 1 cần được điều chỉnh tương ứng.

Thiết bị sử dụng vật liệu hoặc có các dạng kết cấu khác với nội dung được nêu trong các yêu cầu của tiêu chuẩn này có thể được kiểm tra và thử nghiệm theo mục đích của các yêu cầu và, nếu nhận thấy là có sự tương đương về căn bản thì có thể coi là phù hợp với tiêu chuẩn này.

Dưới đây là những khác biệt tồn tại ở các quốc gia khác nhau:

- 6.1 Cho phép sử dụng thiết bị cấp 01 (Nhật).
- 6.2 Đối với thiết bị được thiết kế để lắp đặt trong nhà bếp, yêu cầu cấp bảo vệ chống sự xâm nhập có hại của nước thích hợp theo độ cao lắp đặt (Pháp).
- 13.2 Khác về các giới hạn của dòng điện rò (Nhật).
- 16.2 Khác về các giới hạn của dòng điện rò (Nhật).
- Điều 21 Đối với thiết bị được thiết kế để lắp đặt trong nhà bếp, có thể áp dụng các giá trị khác nhau của năng lượng va đập theo độ cao của điểm va đập (Pháp).

## Thiết bị điện gia dụng và các thiết bị điện tương tự – An toàn

### Phần 2-42: Yêu cầu cụ thể đối với lò đối lưu cưỡng bức, nồi hấp và lò hấp đối lưu hơi nước, sử dụng điện, dùng trong dịch vụ thương mại

*Household and similar electrical appliances – Safety –*

*Part 2-42: Particular requirements for commercial electric forced convection ovens, steam cookers and steam-convection ovens*

#### 1 Phạm vi áp dụng

Điều này của Phần 1 được thay bằng:

Tiêu chuẩn này quy định về an toàn đối với **lò đối lưu cưỡng bức, nồi hấp** và **lò hấp đối lưu hơi nước** và, không kể đến các mục đích khác, **bộ tạo hơi nước** sử dụng điện, có **điện áp danh định** không quá 250 V đối với thiết bị một pha được nối giữa một pha và trung tính và 480 V đối với thiết bị khác, dùng trong dịch vụ thương mại nhưng không được thiết kế sử dụng trong gia đình.

CHÚ THÍCH 101: Các thiết bị này được sử dụng ví dụ như trong nhà hàng, căng tin, bệnh viện và các cơ sở kinh doanh như xưởng làm bánh mỳ, lò giết mổ gia súc, gia cầm, v.v...

Bộ phận điện của thiết bị sử dụng các dạng năng lượng khác cũng thuộc phạm vi áp dụng của tiêu chuẩn này.

Trong chừng mực có thể, tiêu chuẩn này đề cập đến những nguy hiểm thường gặp mà các thiết bị này có thể gây ra.

CHÚ THÍCH 102: Cần chú ý

- đối với thiết bị được thiết kế để sử dụng trên xe, tàu thủy hoặc máy bay, có thể cần có các yêu cầu bổ sung;
- các cơ quan chức năng Nhà nước về y tế, bảo hộ lao động, cung cấp nước và các cơ quan chức năng tương tự có thể quy định các yêu cầu bổ sung;
- ở nhiều nước có thể quy định các yêu cầu bổ sung đối với nồi áp suất.

## TCVN 5699-2-42 : 2007

CHÚ THÍCH 103: Tiêu chuẩn này không áp dụng cho:

- thiết bị được thiết kế riêng cho các mục đích công nghiệp;
- thiết bị được thiết kế để sử dụng ở những nơi có điều kiện môi trường đặc biệt, như khí quyển có chứa chất ăn mòn hoặc dễ cháy nổ (bụi, hơi hoặc khí);
- thiết bị có quá trình liên hoàn để chế biến thực phẩm hàng loạt;
- lò vi sóng (IEC 60335-2-90).

## 2 Tài liệu viện dẫn

Áp dụng điều này của Phần 1.

## 3 Định nghĩa

Áp dụng điều này của Phần 1, ngoài ra còn:

### 3.1.4 Bổ sung

CHÚ THÍCH 101: **Công suất vào danh định** là tổng các công suất vào của tất cả các phần tử riêng rẽ có thể hoạt động đồng thời trong thiết bị; trong trường hợp chỉ có một số phối hợp như vậy thì sử dụng phối hợp nào cho công suất vào cao nhất để xác định **công suất vào danh định**.

### 3.1.9 Thay thế

#### Làm việc bình thường (normal operation)

Thiết bị làm việc trong các điều kiện dưới đây.

- Chế độ gia nhiệt khô

Thiết bị được cho làm việc với tất cả các khay hoặc giá loại xe đẩy tay ở đúng vị trí theo hướng dẫn của nhà chế tạo nhưng không có tải. Các cơ cấu điều khiển được đặt sao cho giá trị nhiệt độ trung bình trong một chu kỳ của **bộ điều nhiệt** đo tại tâm hình học của khoảng không gian sử dụng phía bên trong lò được duy trì ở  $220\text{ °C} \pm 4\text{ °C}$ . Cơ cấu điều khiển theo nấc được đặt sao cho nhiệt độ này là  $220\text{ °C} \pm 15\text{ °C}$ .

Đối với lò không thể đạt được nhiệt độ  $220\text{ °C}$  thì đặt cơ cấu điều khiển ở vị trí lớn nhất.

Đối với lò có khả năng đạt đến nhiệt độ lớn hơn  $270\text{ °C}$  thì đặt cơ cấu điều khiển sao cho nhiệt độ trung bình được đo như trên sẽ thấp hơn  $50\text{ °C} \pm 4\text{ °C}$  so với nhiệt độ lớn nhất có thể đạt được.

- Chế độ chỉ tạo hơi nước

Thiết bị được cho làm việc theo hướng dẫn của nhà chế tạo với tất cả các cơ cấu điều khiển được thiết kế để người sử dụng thao tác được điều chỉnh đến giá trị đặt lớn nhất cho đến khi đạt được nhiệt độ làm việc. Sau đó chúng được điều chỉnh lại, nếu có thể, đến vị trí đặt thấp nhất để duy trì được nhiệt độ này.

Thiết bị có **bộ tạo hơi nước** được thiết kế để đổ nước bằng tay hoặc bằng vòi thao tác bằng tay thì được đổ nước đến **vạch chỉ mức** trên **bộ tạo hơi nước**.

Thiết bị có **bộ tạo hơi nước** được thiết kế để đổ nước tự động được nối với nguồn nước có áp suất do nhà chế tạo ấn định. Trong trường hợp nhà chế tạo quy định dải áp suất nước thì áp suất được điều chỉnh để tạo ra điều kiện bất lợi nhất.

Nước đầu vào được duy trì ở:

- $15\text{ }^{\circ}\text{C} \pm 5\text{ }^{\circ}\text{C}$  trong trường hợp thiết bị được thiết kế để nối với nguồn nước lạnh;
- $60\text{ }^{\circ}\text{C} \pm 5\text{ }^{\circ}\text{C}$  hoặc nhiệt độ được nêu trong tờ hướng dẫn, chọn giá trị cao hơn, trong trường hợp thiết bị được thiết kế để chỉ nối với nguồn nước nóng.

CHÚ THÍCH 101: Nếu thiết bị được thiết kế để nối với cả nguồn nước nóng và nguồn nước lạnh thì nhiệt độ của nước đầu vào là nhiệt độ tạo ra các kết quả bất lợi nhất.

Nắp, cửa và nắp đậy được lắp đúng vị trí và đóng lại.

Các **ngăn nấu** của thiết bị được mang tải là nước, ban đầu ở nhiệt độ  $15\text{ }^{\circ}\text{C} \pm 5\text{ }^{\circ}\text{C}$ , cứ 0,5 l nước ứng với 1 kg tải lớn nhất là thực phẩm do nhà chế tạo công bố. Tải nước được phân bố đều cho các khay hoặc các dụng cụ nấu.

CHÚ THÍCH 102: Vì dụng cụ nấu có thể có lỗ để lưu thông hơi nước nên tải nước có thể được chứa trong các vật chứa thích hợp được phân bố đều trên các khay hoặc các dụng cụ nấu.

- Chế độ kết hợp

Thiết bị được cho làm việc như đối với chế độ chỉ tạo hơi nước nhưng quạt đối lưu cưỡng bức và các phần tử gia nhiệt cho **ngăn nấu** được đóng điện và cơ cấu điều khiển nhiệt độ được đặt như chế độ gia nhiệt khô.

Trong tất cả các trường hợp trên, động cơ lắp trong thiết bị được cho làm việc theo dự định ở điều kiện khắc nghiệt nhất có thể xảy ra trong sử dụng bình thường, có tính đến hướng dẫn của nhà chế tạo.

### 3.101

#### Lò đối lưu cưỡng bức (forced convection oven)

Thiết bị được thiết kế để làm chín thức ăn bằng không khí được gia nhiệt và được lưu thông nhờ phương tiện cơ khí trong **ngăn nấu**. Áp suất trong **ngăn nấu** không khác đáng kể so với áp suất khí quyển.

### 3.102

#### Nồi hấp (steam cooker)

Thiết bị được thiết kế để làm chín thức ăn chỉ bằng việc tiếp xúc trực tiếp với hơi nước. Áp suất trong **ngăn nấu** có thể lớn hơn áp suất khí quyển.



**3.103**

**Nồi hấp có áp suất khí quyển** (atmospheric steam cooker)

Thiết bị trong đó áp suất bên trong **ngăn nấu** không khác đáng kể so với áp suất khí quyển.

**3.104**

**Lò hấp đối lưu hơi nước** (steam-convection oven)

Thiết bị được thiết kế để làm chín thức ăn bằng cách cho thức ăn tiếp xúc trực tiếp với hơi nước hoặc với không khí nóng được lưu thông bằng phương tiện cơ khí bên trong **ngăn nấu** hoặc bằng cách kết hợp cả hai chế độ. Áp suất trong **ngăn nấu** không khác đáng kể so với áp suất khí quyển.

**3.105**

**Áp suất danh định** (rated pressure)

Áp suất làm việc lớn nhất của **nồi hấp** và **bộ tạo hơi nước** do nhà chế tạo ấn định cho các bộ phận chịu áp suất của thiết bị.

**3.106**

**Bộ tạo hơi nước** (steam generator)

Bộ phận của thiết bị được thiết kế riêng để tạo hơi nước dùng riêng trong **ngăn nấu**.

CHÚ THÍCH: **Bộ tạo hơi nước** có thể lắp bên trong **ngăn nấu** hoặc cách xa **ngăn nấu** nhưng phải được chứa trong cùng vỏ bọc hoặc có chức năng như một khối riêng cung cấp hơi nước cho một hoặc nhiều **ngăn nấu**.

**3.107**

**Ngăn nấu** (cooking compartment)

Bộ phận của thiết bị trong đó diễn ra qui trình nấu hoặc gia nhiệt cho thức ăn.

**3.108**

**Vạch chỉ mức** (indicated level)

Vạch dấu trên thiết bị hoặc **bộ tạo hơi nước** chỉ ra mức chất lỏng lớn nhất để làm việc đúng.

**3.109**

**Vách lắp đặt** (installation wall)

Kết cấu cố định đặc biệt có phương tiện cấp nguồn cho thiết bị được lắp vào vách.

## **4 Yêu cầu chung**

Áp dụng điều này của Phần 1.

## 5 Điều kiện chung đối với các thử nghiệm

Áp dụng điều này của Phần 1, ngoài ra còn:

### 5.10 Bổ sung

Thiết bị được thiết kế để lắp đặt vào dãy các thiết bị khác và thiết bị được thiết kế để cố định vào **vách lắp đặt** thì được bao bọc để đạt được bảo vệ chống điện giật và sự xâm nhập có hại của nước tương đương với bảo vệ đạt được khi lắp đặt theo hướng dẫn đi kèm thiết bị.

CHÚ THÍCH 101: Có thể cần đến vỏ bọc thích hợp hoặc thiết bị bổ sung cho mục đích thử nghiệm.

**5.101** Thiết bị được thử nghiệm như **thiết bị gia nhiệt**, ngay cả khi có lắp động cơ.

**5.102** Thiết bị, khi được lắp thành tổ hợp hoặc có lắp thiết bị khác, được thử nghiệm theo các yêu cầu của tiêu chuẩn này. Các thiết bị khác được cho làm việc đồng thời theo yêu cầu của các tiêu chuẩn liên quan.

## 6 Phân loại

Áp dụng điều này của Phần 1, ngoài ra còn:

### 6.1 Thay thế

Thiết bị phải là thiết bị có bảo vệ chống điện giật **cấp I**.

Kiểm tra sự phù hợp bằng cách xem xét và các thử nghiệm liên quan.

## 7 Ghi nhãn và hướng dẫn

Áp dụng điều này của Phần 1, ngoài ra còn:

### 7.1 Bổ sung

Ngoài ra, thiết bị phải được ghi nhãn:

- áp suất hoặc dải áp suất nước, tính bằng kilôpascal (kPa) đối với thiết bị hoặc **bộ tạo hơi nước** được thiết kế để nối với nguồn nước, trừ khi thông số này đã được chỉ ra trên tờ hướng dẫn;
- **áp suất danh định**, tính bằng kilôpascal (kPa), trên bộ phận chịu áp suất của thiết bị.

### 7.6 Bổ sung



[kí hiệu 5021 của IEC 60417-1]

liên kết đẳng thế

## **7.12** Bổ sung

Hướng dẫn dùng cho **nồi hấp** và **lò hấp đối lưu hơi nước** phải có thông tin liên quan đến tải lớn nhất là thực phẩm, tính bằng kilôgam (kg).

Hướng dẫn dùng cho **nồi hấp** phải có nội dung cảnh báo sau:

**CẢNH BÁO:** Không được mở vòi xả hoặc cơ cấu xả khác cho đến khi áp suất giảm xuống xấp xỉ áp suất khí quyển.

Nếu ký hiệu 5021 của IEC 60417-1 được ghi nhãn trên thiết bị thì phải giải thích nghĩa của nó.

### **7.12.1** Thay thế

Thiết bị phải kèm theo hướng dẫn nêu chi tiết các chú ý đặc biệt cần thiết để lắp đặt. Đối với thiết bị được thiết kế để lắp đặt vào dãy các thiết bị khác và thiết bị được thiết kế để cố định vào **vách lắp đặt**, phải cung cấp bản mô tả chi tiết về cách bảo vệ thích hợp chống điện giật và sự xâm nhập có hại của nước. Nếu cơ cấu điều khiển của từ hai thiết bị trở lên nằm trong cùng một vỏ bọc riêng thì phải có hướng dẫn lắp đặt chi tiết. Hướng dẫn **bảo dưỡng của người sử dụng** cũng phải được cung cấp, ví dụ như làm sạch. Hướng dẫn này phải nêu rõ không được làm sạch thiết bị bằng cách phun nước.

Đối với thiết bị được nối cố định với hệ thống đi dây cố định mà đối với thiết bị đó, dòng điện rò có thể vượt quá 10 mA, đặc biệt nếu ngắt nguồn hoặc không sử dụng trong thời gian dài, hoặc trong lần lắp đặt đầu tiên, hướng dẫn phải nêu các khuyến cáo liên quan đến thông số đặc trưng của **thiết bị bảo vệ** cần lắp đặt, ví dụ như role dòng điện rò xuống đất.

Kiểm tra sự phù hợp bằng cách xem xét.

### **7.12.4** Bổ sung

Đối với **thiết bị lắp trong** có bảng điều khiển tách rời dùng cho một số thiết bị, hướng dẫn phải quy định rõ chỉ được nối bảng điều khiển với các thiết bị cụ thể để tránh nguy hiểm có thể xảy ra.

## **7.15** Bổ sung

Khi khó có thể đặt nhãn của **thiết bị lắp cố định** dễ nhìn sau khi thiết bị được lắp đặt thì phải cung cấp thêm các thông tin liên quan trong hướng dẫn sử dụng hoặc trên nhãn bổ sung có thể đặt cố định gần thiết bị sau khi lắp đặt.

**CHÚ THÍCH:** Ví dụ về **thiết bị lắp cố định** này là **thiết bị lắp trong**.

**7.101** Thiết bị và **bộ tạo hơi nước** được thiết kế để đổ nước bằng tay hoặc bằng vòi được thao tác bằng tay phải được đánh dấu **vạch chỉ mức**.

Kiểm tra sự phù hợp bằng cách xem xét.

**7.102** Đầu nối liên kết đẳng thế phải được ghi ký hiệu 5021 của IEC 60417-1.

Các nhãn này không được đặt trên vít, vòng đệm tháo rời được hoặc các bộ phận khác có thể tháo rời khi nối dây.

Kiểm tra sự phù hợp bằng cách xem xét.

## **8 Bảo vệ chống chạm vào các bộ phận mang điện**

Áp dụng điều này của Phần 1.

## **9 Khởi động các thiết bị truyền động bằng động cơ điện**

Áp dụng điều này của Phần 1, ngoài ra còn:

**9.101** Động cơ của quạt tạo ra hiệu quả làm mát để phù hợp với các yêu cầu trong điều 11 phải khởi động được ở tất cả các điều kiện điện áp có thể xuất hiện trong sử dụng.

Kiểm tra sự phù hợp bằng cách khởi động động cơ ba lần ở điện áp bằng 0,85 lần **điện áp danh định**, động cơ ở nhiệt độ phòng tại thời điểm bắt đầu thử nghiệm.

Mỗi lần khởi động động cơ ở các điều kiện xuất hiện khi bắt đầu chế độ **làm việc bình thường** hoặc, đối với thiết bị tự động, khi bắt đầu chu kỳ làm việc bình thường, để động cơ dừng hẳn giữa các lần khởi động liên tiếp. Đối với thiết bị có các động cơ khởi động không theo nguyên lý đóng cắt ly tâm, thì thử nghiệm này được lặp lại ở điện áp bằng 1,06 lần **điện áp danh định**.

Trong tất cả các trường hợp, động cơ phải khởi động được và phải hoạt động theo cách không làm ảnh hưởng đến an toàn và **thiết bị bảo vệ** quá tải của động cơ không được tác động.

CHÚ THÍCH 1: Nguồn cung cấp phải sao cho trong quá trình thử nghiệm, sụt áp không quá 1 %.

CHÚ THÍCH 2: Động cơ quạt chỉ dùng cho đối lưu không được xem là có tác dụng làm mát.

## **10 Công suất vào và dòng điện**

Áp dụng điều này của Phần 1, ngoài ra còn:

### **10.1** Bổ sung

CHÚ THÍCH 101: Đối với thiết bị có từ hai khối gia nhiệt trở lên, tổng công suất vào có thể được xác định bằng cách đo công suất vào của từng khối gia nhiệt riêng rẽ (xem thêm 3.1.4).

## **11 Phát nóng**

Áp dụng điều này của Phần 1, ngoài ra còn:

## **11.2** Bổ sung

Thiết bị được thiết kế để cố định trên sàn và thiết bị có khối lượng lớn hơn 40 kg nhưng không có con lăn, bánh xe hoặc các phương tiện tương tự được lắp đặt theo hướng dẫn sử dụng của nhà chế tạo. Nếu không có hướng dẫn thì các thiết bị này được coi là thiết bị thường được đặt trên sàn.

**Ngăn nấu và bộ tạo hơi nước** riêng rẽ được lắp ráp theo hướng dẫn của nhà chế tạo và được đặt ở góc thử nghiệm theo cách sao cho tạo ra ảnh hưởng bất lợi nhất lên nhau và lên môi trường xung quanh chúng.

## **11.4** Thay thế

Thiết bị làm việc trong điều kiện **làm việc bình thường** sao cho tổng công suất vào của thiết bị bằng 1,15 lần **công suất vào danh định**. Nếu không thể đóng điện đồng thời tất cả các phần tử gia nhiệt thì thử nghiệm được thực hiện với từng tổ hợp mà việc bố trí đóng cắt cho phép, sử dụng tải lớn nhất có thể ứng với từng bố trí đóng cắt trong mạch điện.

Nếu thiết bị có cơ cấu điều khiển để hạn chế tổng công suất vào thì thực hiện thử nghiệm với tổ hợp khối gia nhiệt, có thể chọn được nhờ cơ cấu điều khiển, tạo ra điều kiện nặng nề nhất.

Nếu các giới hạn độ tăng nhiệt của động cơ, biến áp hoặc **mạch điện tử** bị vượt quá thì lặp lại thử nghiệm với thiết bị được cấp nguồn ở 1,06 lần **điện áp danh định**. Trong trường hợp này, chỉ đo độ tăng nhiệt của động cơ, biến áp và **mạch điện tử**.

## **11.7** Thay thế

Thiết bị được cho làm việc như dưới đây.

Thiết bị có **bộ tạo hơi nước** lắp trong **ngăn nấu** được cho làm việc theo chu kỳ liên tục cho đến khi thiết lập điều kiện ổn định. Mỗi chu kỳ gồm có thời gian làm việc sau đó là thời gian nghỉ vừa đủ, nhưng trong tất cả các trường hợp không được quá 5 min, để cho phép thay tải nước, nếu cần thì mức nước trong **bộ tạo hơi nước** được thiết kế để đổ nước bằng tay được đổ nước đến **vạch chỉ mức**, theo hướng dẫn của nhà chế tạo.

Thời gian làm việc bằng với thời gian nấu lớn nhất do nhà chế tạo công bố hoặc, nếu không có công bố của nhà chế tạo thì thời gian làm việc bằng với thời gian cần thiết để thiết bị đạt đến điều kiện nhiệt độ lớn nhất.

Đóng điện cho thiết bị có **bộ tạo hơi nước** riêng rẽ và để thiết bị làm việc đến khi thiết lập điều kiện ổn định trong **bộ tạo hơi nước**. Khi đạt được các điều kiện này thì thiết bị được cho làm việc như trên.

Các thiết bị khác được cho làm việc đến khi thiết lập điều kiện ổn định.

CHÚ THÍCH 101: Khoảng thời gian thử nghiệm có thể gồm nhiều chu kỳ làm việc.



## TCVN 5699-2-42 : 2007

### 15.2 Thay thế

Thiết bị phải có kết cấu sao cho chất lỏng tràn ra trong sử dụng bình thường không làm ảnh hưởng đến cách điện.

Kiểm tra sự phù hợp bằng thử nghiệm dưới đây.

Thiết bị có **nối dây kiểu X**, loại trừ các thiết bị có dây dẫn được chuẩn bị đặc biệt, được lắp cáp hoặc dây mềm loại nhẹ nhất cho phép có diện tích mặt cắt nhỏ nhất quy định trong 26.6 còn các thiết bị khác được thử nghiệm như được giao.

**Bộ phận tháo rời được thì tháo ra.**

Đổ từ từ một lít nước lạnh chứa xấp xỉ 1 % NaCl lên mặt đáy của **ngăn nấu** trong thời gian 1 min.

Vật chứa nước của thiết bị được thiết kế để đổ nước bằng tay được đổ đầy nước và đổ từ từ thêm một lượng bằng 15 % dung tích của vật chứa trong 1 min.

Thiết bị có vật chứa được thiết kế để đổ nước bằng vòi thao tác bằng tay hoặc tự động được nối với nguồn nước có áp suất nguồn lớn nhất do nhà chế tạo chỉ ra. Phương tiện khống chế lượng nước vào được để mở hoàn toàn và tiếp tục cấp nước trong 1 min sau khi tràn lần đầu, hoặc đến khi hệ thống bảo vệ khác tác động để ngừng dòng chảy.

Ngoài ra, **lò đối lưu cưỡng bức** có hệ thống cấp nước hoặc phun nước tự động và được thiết kế để nối cố định với nguồn nước được cho làm việc trong 5 min với tất cả các phương tiện hạn chế nước vào, ví dụ như cơ cấu khống chế mức nước, cơ cấu điều khiển dòng chảy, v.v..., được làm cho mất hiệu lực trong điều kiện bất lợi nhất. Động cơ của quạt được cho làm việc nếu nó có thể làm việc độc lập, phần tử gia nhiệt được đóng hoặc ngắt nguồn, chọn điều kiện nặng nề nhất.

Trong quá trình thử nghiệm, thiết bị được nối với nguồn nước (không có muối) có áp suất lớn nhất như nhà chế tạo chỉ ra.

Nếu có từ hai cơ cấu khống chế trở lên thì thử nghiệm được lặp lại với lần lượt từng cơ cấu được làm cho mất hiệu lực.

Sau đó, thiết bị phải chịu được thử nghiệm độ bền điện như quy định trong 16.3 và kiểm tra phải cho thấy rằng nếu có nước trên thiết bị thì nó không được làm mất sự phù hợp với tiêu chuẩn này; cụ thể là, không được có vết nước trên cách điện có thể làm giảm **khe hở không khí** và **chiều dài đường rò** xuống thấp hơn các giá trị quy định trong điều 29.

### 15.3 Bổ sung

CHÚ THÍCH 101: Nếu không thể đặt toàn bộ thiết bị trong tủ ẩm thì các bộ phận chứa các linh kiện điện được thử nghiệm riêng, cần tính đến các điều kiện xảy ra bên trong thiết bị.





## TCVN 5699-2-42 : 2007

CHÚ THÍCH 101: Không xét đến việc xì hơi liên tục của bản thân cơ cấu xả áp.

### 19.2 Sửa đổi

Thay câu đầu tiên bằng nội dung dưới đây.

Chế độ gia nhiệt khô:

Thiết bị được thử nghiệm trong các điều kiện quy định ở điều 11, nhưng động cơ của quạt được làm cho mất hiệu lực.

CHÚ THÍCH 101: Nếu có từ hai động cơ quạt trở lên thì chúng được làm cho mất hiệu lực lần lượt.

Chế độ chỉ tạo hơi nước và chế độ kết hợp:

Thiết bị được thử nghiệm trong các điều kiện quy định ở điều 11 nhưng không có tải nước và với tất cả các cửa hoặc nắp đóng lại. **Bộ tạo hơi nước** được thiết kế để đổ đầy nước bằng tay được cho làm việc không có nước. **Bộ tạo hơi nước** được thiết kế để đổ nước bằng vòi thao tác bằng tay hoặc tự động được cho làm việc với nguồn nước đóng lại và **bộ tạo hơi nước** để khô.

### 19.3 Bổ sung

Tất cả các cơ cấu điều khiển nhiệt độ hoặc cơ cấu khống chế áp suất điều chỉnh được nằm trong thiết bị mà được đặt trước để hoạt động đúng nhưng không bị hãm ở vị trí đó thì được điều chỉnh đến vị trí bất lợi nhất của nó.

### 19.4 Bổ sung

CHÚ THÍCH 101: Tiếp điểm chính của côngtactơ dùng để đóng và cắt (các) phần tử gia nhiệt trong sử dụng bình thường được giữ ở vị trí “ĐÓNG”. Tuy nhiên, nếu có hai côngtactơ hoạt động độc lập với nhau hoặc nếu một côngtactơ tác động hai bộ tiếp điểm chính độc lập thì các tiếp điểm này lần lượt được giữ ở vị trí “ĐÓNG”.

### 19.7 Thay thế

Thay đoạn ở trước bằng nội dung dưới đây.

Các phần chuyển động của động cơ và cụm quạt được hãm lại và cho thiết bị làm việc, bắt đầu từ trạng thái nguội, trong điều kiện **làm việc bình thường**, ở **điện áp danh định** hoặc ở giới hạn trên của **dải điện áp danh định**, đến khi thiết lập điều kiện ổn định hoặc nếu có bộ hẹn giờ thì làm việc đến khoảng thời gian cho phép lớn nhất của bộ hẹn giờ.

CHÚ THÍCH 101: Nếu thiết bị có từ hai động cơ trở lên thì thử nghiệm được thực hiện cho từng động cơ riêng rẽ.

CHÚ THÍCH 102: Thử nghiệm thay thế khác dùng để bảo vệ các cụm động cơ được cho trong phụ lục D.

Thiết bị có lắp động cơ có tụ điện trong mạch điện của cuộn dây phụ được cho làm việc với rôto bị hãm lại, tụ điện để hở mạch mỗi lần một chiếc. Thử nghiệm này được lặp lại với tụ điện được nối tắt mỗi lần một chiếc trừ khi các tụ điện phù hợp với IEC 60252.

CHÚ THÍCH 103: Thử nghiệm này được thực hiện với rôto bị hãm lại vì một số động cơ có tụ điện có thể có hoặc không khởi động được dẫn đến có thể có các kết quả khác nhau.

Trong quá trình thử nghiệm, nhiệt độ của cuộn dây không được vượt quá các giá trị cho trong bảng 8.

### **19.8** Bổ sung

Kiểm tra sự phù hợp như 19.7.

## **20 Sự ổn định và nguy hiểm cơ học**

Áp dụng điều này của Phần 1, ngoài ra còn:

### **20.1** Bổ sung

Tấm đáy, nắp và các phụ kiện được đặt ở vị trí bất lợi nhất.

Giá loại xe đẩy tay phải chịu thử nghiệm bổ sung dưới đây.

Xe đẩy, mang tải theo hướng dẫn của nhà chế tạo, được đặt trên mặt phẳng nghiêng  $10^\circ$  theo phương nằm ngang. Cơ cấu hãm được đặt vào và xe đẩy không được dịch chuyển quá 100 mm.

CHÚ THÍCH 101: Bỏ qua việc chất lỏng bị tràn.

### **20.2** Bổ sung

Thêm nội dung dưới đây sau đoạn yêu cầu thứ nhất.

Điều này cũng áp dụng cho các bộ phận cần thiết để tác động đến chuyển động nghiêng, ví dụ, tay cầm hoặc núm xoay.

Bổ sung:

Bộ phận chuyển động của động cơ và cụm quạt của thiết bị trong đó động cơ quạt có thể làm việc khi cửa của **ngăn nấu** để mở phải được bố trí hoặc bọc lại sao cho có đủ bảo vệ để không bị thương trong quá trình sử dụng bình thường kể cả khi làm sạch.

Phải không thể chạm vào bộ phận chuyển động của quạt.

Kiểm tra sự phù hợp bằng cách đặt que thử 41 của IEC 61032 với lực bằng 10 N.

**20.101** Thiết bị không phải là thiết bị được thiết kế để cố định trên sàn phải có đủ ổn định khi mở cửa và khi chịu tải.

Kiểm tra sự phù hợp bằng thử nghiệm dưới đây.

## TCVN 5699-2-42 : 2007

Cửa có bản lề nằm ngang ở mép dưới cửa được mở ra và vật nặng được đặt nhẹ nhàng lên bề mặt cửa sao cho trọng lực tại tâm của vật nặng theo chiều thẳng đứng đi qua tâm hình học của cửa. Diện tích tiếp xúc của vật nặng không được làm hỏng cửa và khối lượng của vật nặng bằng:

- đối với thiết bị thường sử dụng trên sàn:
  - các cửa của ngăn nấu: 23 kg hoặc giá trị cao hơn mà có thể đặt trong **ngăn nấu**, theo hướng dẫn của nhà chế tạo;
  - các cửa khác: 7 kg;
- đối với thiết bị thường sử dụng trên bàn hoặc mặt đỡ tương tự và có cửa có bản lề nằm ngang ở mép phía dưới cửa và nhô ra ít nhất là 225 mm tính từ bản lề đến mép đang mở:
  - 7 kg hoặc giá trị cao hơn mà có thể đặt trong **ngăn nấu**, theo hướng dẫn của nhà chế tạo.

Các cửa, trừ các cửa trong đó tầng phía dưới của **ngăn nấu** ở cao hơn bề mặt làm việc bình thường, có bản lề thẳng đứng được mở một góc 90°, và sau đó, đặt một lực bằng 140 N theo hướng từ trên xuống lên đỉnh của cửa ở điểm xa nhất so với bản lề.

Thử nghiệm được lặp lại với cửa mở càng rộng càng tốt, nhưng không mở quá 180°.

Trong quá trình tiến hành các thử nghiệm này, thiết bị không được lật.

CHÚ THÍCH: Có thể sử dụng túi cát làm vật nặng.

Đối với thiết bị có từ hai cửa trở lên, thử nghiệm được thực hiện trên từng cửa một.

Đối với các cửa không phải là hình chữ nhật, đặt lực vào điểm xa nhất tính từ bản lề mà bình thường có thể xảy ra.

Bỏ qua việc cửa và bản lề bị hỏng và biến dạng.

**20.102** Tấm chắn bảo vệ được lắp phía ngoài động cơ và cụm quạt để phù hợp với các yêu cầu của điều 20.2 không được là **bộ phận tháo rời được** trừ khi:

- có lắp khoá liên động thích hợp để ngăn ngừa động cơ hoặc quạt khởi động khi tháo tấm chắn bảo vệ, hoặc
- tấm chắn bảo vệ tạo thành bộ phận không thể tách rời của lớp lót lò.

Kiểm tra sự phù hợp bằng cách xem xét và bằng thử nghiệm bằng tay.

## 21 Độ bền cơ

Áp dụng điều này của Phần 1, ngoài ra còn:

**21.101** Các khay phải có kết cấu sao cho chúng không bị rơi khỏi giá đỡ khi ở bên trong **ngăn nấu** hoặc kéo ra 50 % chiều sâu của chúng. Các khay này không được bị lật khi được kéo ra 50 %.

Kiểm tra sự phù hợp bằng thử nghiệm dưới đây.

Tải là một hộp sắt tây hoặc vật chứa tương tự có diện tích bằng 75 % diện tích của khay, với các vật nặng được phân bố đều có tổng khối lượng bằng 40 kg trên mỗi mét vuông diện tích của hộp. Đưa vào một khay có tải là hộp sắt tây được đặt ở chính giữa lên giá đỡ có trong **ngăn nấu**. Dịch chuyển khay này càng xa càng tốt về bên trái, để trong 1 min sau đó rút ra. Đưa khay vào lại và dịch chuyển nó đến mép xa nhất ở bên phải, để trong 1 min và lại rút ra.

Trong quá trình thử nghiệm này, khay không được rơi ra khỏi giá đỡ.

Sau đó, lặp lại thử nghiệm với khay được kéo ra 50 % chiều sâu của nó. Sau đó, đặt một lực bằng 10 N thẳng theo chiều từ trên xuống lên tâm của mép đặt ở phía trước của khay. Trong quá trình thử nghiệm này, khay không được lật.

CHÚ THÍCH: Cho phép khay lệch đi một góc nhỏ.

## 22 Kết cấu

Áp dụng điều này của Phần 1, ngoài ra còn:

### 22.7 Thay thế

**Nồi hấp và bộ tạo hơi nước** làm việc ở áp suất lớn hơn áp suất khí quyển (quá áp) phải lắp cơ cấu xả áp thích hợp để ngăn ngừa áp suất quá mức.

Kiểm tra sự phù hợp bằng cách cho thiết bị làm việc ở **công suất vào danh định** với cơ cấu khống chế áp suất được làm cho mất hiệu lực.

Cơ cấu xả áp phải tác động trong quá trình thử nghiệm để ngăn ngừa áp suất bên trong vượt quá 20 % **áp suất danh định**.

**22.101 Thiết bị cắt theo nguyên lý nhiệt** dùng để bảo vệ mạch điện có phần tử gia nhiệt và thiết bị cắt dùng để bảo vệ động cơ điện mà việc khởi động không mong muốn có thể gây nguy hiểm phải là loại ưu tiên cắt không tự phục hồi và phải **cắt tất cả các cực** khỏi nguồn cung cấp. Nếu **thiết bị cắt theo nguyên lý nhiệt không tự phục hồi** chỉ tiếp cận được sau khi tháo các bộ phận bằng dụng cụ thì không yêu cầu loại ưu tiên cắt.

CHÚ THÍCH 1: **Thiết bị cắt theo nguyên lý nhiệt** loại ưu tiên cắt có chức năng tác động tự động, có cơ cấu điều khiển đặt lại phải có kết cấu sao cho tác động tự động này không phụ thuộc vào thao tác bằng tay hoặc vị trí của cơ cấu đặt lại.

**Thiết bị cắt theo nguyên lý nhiệt** kiểu bầu và ống mao dẫn tác động trong quá trình thử nghiệm ở điều 19 phải sao cho nếu ống mao dẫn gãy thì không mất sự phù hợp với các yêu cầu của 19.13.

Kiểm tra sự phù hợp bằng cách xem xét và thử nghiệm bằng tay và bằng cách làm gãy ống mao dẫn.

CHÚ THÍCH 2: Cần cẩn thận để đảm bảo rằng nếu ống gãy thì không làm tắc ống mao dẫn.

## TCVN 5699-2-42 : 2007

**22.102** Đèn tín hiệu, cơ cấu đóng cắt hoặc nút ấn để báo hiệu tình huống nguy hiểm, báo động hoặc các tình huống tương tự phải là màu đỏ.

Kiểm tra sự phù hợp bằng cách xem xét.

**22.103** Áp suất làm việc của **nồi hấp** và **bộ tạo hơi nước** không được vượt quá **áp suất danh định**.

Kiểm tra sự phù hợp trong quá trình thử nghiệm ở điều 11.

**22.104** Phải không thể mở được cửa **ngăn nấu** của thiết bị chịu áp suất cho đến khi áp suất giảm xuống xấp xỉ áp suất khí quyển.

Kiểm tra sự phù hợp bằng cách xem xét và bằng thử nghiệm bằng tay.

**22.105** Đối với thiết bị được thiết kế để làm việc ở áp suất khí quyển, lỗ thông hơi nước phải được bảo vệ nhờ thiết kế, định vị hoặc bằng các phương tiện chống tắc khác.

Kiểm tra sự phù hợp bằng cách xem xét.

**22.106** Phương tiện cho phép xả nước từ **bộ tạo hơi nước** và **ngăn nấu** phải xả nước theo cách sao cho không ảnh hưởng đến cách điện.

Kiểm tra sự phù hợp bằng cách xem xét và thử nghiệm bằng tay.

**22.107** Bình chứa rót nước bằng tay thì mức rót nước phải ở vị trí dễ nhìn khi rót.

Kiểm tra sự phù hợp bằng cách xem xét.

**22.108** Thiết bị phải có phương tiện mà nhờ đó, hơi nước thoát ra mặc nhiên được ngưng tụ lại trước khi vào ống xả.

Kiểm tra sự phù hợp bằng cách xem xét.

**22.109** Thiết bị chịu áp suất phải có van xả chân không để ngăn ngừa hình thành giảm áp trừ khi nó được thiết kế để hoạt động ở chế độ chân không.

Kiểm tra sự phù hợp bằng cách xem xét.

**22.110** Thiết bị chịu áp suất phải có khả năng chịu được **áp suất danh định**.

Kiểm tra sự phù hợp bằng cách cho các bộ phận chịu áp suất chịu một áp suất thủy tĩnh bằng 1,5 lần **áp suất danh định** trong 30 min. Tất cả các lối ra được bịt kín và các cơ cấu xả áp được làm cho mất hiệu lực. Có thể sử dụng phương tiện không phải là nước để tạo ra áp suất thủy tĩnh.

Trong quá trình thử nghiệm, các bộ phận chịu áp suất phải cho thấy không có dấu hiệu rò rỉ hoặc biến dạng vĩnh viễn cũng như không bị nổ.

**22.111** Cơ cấu khoá liên động lắp với cửa và tấm chắn bảo vệ của **ngăn náu** để phù hợp với các yêu cầu 20.2 và 20.101 phải được bố trí sao cho:

- động cơ quạt được ngắt ra khỏi nguồn khi cửa của **ngăn náu** mở ra để có khe hở không lớn hơn 50 mm;
- không thể làm mất hiệu lực của khoá liên động bằng cách sử dụng que thử B của IEC 61032.

Kiểm tra sự phù hợp bằng cách xem xét, bằng phép đo và đặt que thử B ở vị trí bất kỳ khi cửa của ngăn náu để mở.

**22.112** Thiết bị di động không được có các lỗ ở đáy mà các vật nhỏ có thể xâm nhập và chạm tới **bộ phận mang điện**.

Kiểm tra sự phù hợp bằng cách xem xét và đo khoảng cách giữa bề mặt đỡ và các **bộ phận mang điện** qua các lỗ. Khoảng cách này phải ít nhất là 6 mm. Tuy nhiên, nếu thiết bị có lắp chân, khoảng cách này được tăng lên thành 10 mm nếu thiết bị được thiết kế để đứng trên bàn và 20 mm nếu thiết bị được thiết kế để đứng trên sàn.

**22.113** Cơ cấu xả áp phải được định vị hoặc có kết cấu sao cho hoạt động của nó không gây bị thương cho người hoặc hư hại cho xung quanh. Kết cấu của nó phải sao cho nó không thể bị mất hiệu lực hoặc đặt đến áp suất xả cao hơn mà không dùng đến **dụng cụ** đặc biệt.

Kiểm tra sự phù hợp bằng cách xem xét.

**22.114** Vòi xả và cơ cấu xả khác dùng cho chất lỏng nóng phải có kết cấu sao cho không thể mở chúng một cách không chủ ý. Ngoài ra, không thể rút nút xả một cách không chủ ý.

Kiểm tra sự phù hợp bằng cách xem xét và thử nghiệm bằng tay.

CHÚ THÍCH: Ví dụ, yêu cầu này được đáp ứng khi thả tay cầm van thì nó tự động trở về vị trí đóng hoặc nó là loại xoay hoặc được đặt ở trong hốc.

**22.115** Nếu kích thước của **ngăn náu** lớn hơn 700 mm x 1 500 mm x 700 mm thì phải có khả năng mở cửa của ngăn náu từ phía bên trong bằng một lực không quá 70 N.

Kiểm tra sự phù hợp bằng cách xem xét và bằng phép đo.

**22.116** Thiết bị có phương tiện mà hơi nước ngưng tụ được xả ra tự động phải có kết cấu sao cho việc này không gây nguy hiểm.

Kiểm tra sự phù hợp bằng cách xem xét.

## 23 Dây dẫn bên trong

Áp dụng điều này của Phần 1, ngoài ra còn:

### **23.3** Bổ sung

Khi ống mao dẫn của **bộ điều nhiệt** có khả năng uốn được trong sử dụng bình thường thì áp dụng như sau:

- nếu ống mao dẫn được lắp như một phần của dây dẫn bên trong thì áp dụng Phần 1;
- nếu ống mao dẫn được lắp riêng thì nó phải chịu 1 000 lần uốn với tốc độ không vượt quá 30 lần/min.

CHÚ THÍCH 101: Trong các trường hợp trên, nếu không thể dịch chuyển phần dịch chuyển được của thiết bị ở tốc độ đã cho, ví dụ do khối lượng của phần đó, thì có thể giảm tốc độ uốn.

Sau thử nghiệm, ống mao dẫn không được có dấu hiệu hỏng hóc theo nghĩa của tiêu chuẩn này và không có hỏng hóc làm ảnh hưởng đến sử dụng sau này.

Tuy nhiên, nếu gãy ống mao dẫn làm cho thiết bị không làm việc nữa (sự cố nhưng an toàn), thì không cần thử nghiệm ống mao dẫn lắp riêng, còn ống mao dẫn được lắp như một phần của hệ thống đi dây bên trong thì không cần kiểm tra sự phù hợp với yêu cầu này.

Trong trường hợp này, kiểm tra sự phù hợp bằng cách làm gãy ống mao dẫn.

CHÚ THÍCH 102: Phải chú ý để đảm bảo rằng nếu gãy ống thì không làm tắc ống mao dẫn.

## **24** Linh kiện

Áp dụng điều này của Phần 1.

## **25** Đầu nối nguồn và dây dẫn mềm bên ngoài

Áp dụng điều này của Phần 1, ngoài ra còn:

### **25.1** Sửa đổi

Thiết bị không được có ổ cắm điện vào.

### **25.3** Bổ sung

**Thiết bị lắp cố định** và thiết bị có khối lượng lớn hơn 40 kg nhưng không có trục lăn, bánh xe hoặc phương tiện tương tự phải có kết cấu sao cho có thể nối **dây nguồn** sau khi thiết bị đã được lắp đặt theo hướng dẫn của nhà chế tạo.

Các đầu nối dùng để đấu nối cố định cáp với hệ thống đi dây cố định cũng có thể thích hợp cho **nối dây kiểu X** của **dây nguồn**. Trong trường hợp này, cơ cấu chặn dây phù hợp với 25.16 phải được lắp với thiết bị.

Nếu thiết bị có một bộ đầu nối cho phép đấu nối dây mềm thì các đầu nối phải thích hợp để **nối dây kiểu X** của dây mềm đó.

Trong cả hai trường hợp, hướng dẫn phải nêu đầy đủ nội dung chi tiết về **dây nguồn**.

Việc đấu nối đến dây nguồn của **thiết bị lắp trong** có thể được thực hiện trước khi lắp đặt thiết bị.

Kiểm tra sự phù hợp bằng cách xem xét.

### 25.7 Sửa đổi

Thay loại **dây nguồn** quy định bằng loại sau:

**Dây nguồn** phải là loại cáp mềm có bọc, chịu dầu loại không nhẹ hơn dây bọc polychloroprene thông thường hoặc nhựa đàn hồi tương đương khác (mã 60245 IEC 57).

## 26 Đầu nối dùng cho dây dẫn bên ngoài

Áp dụng điều này của Phần 1.

### 27 Quy định cho nối đất

Áp dụng điều này của Phần 1, ngoài ra còn:

#### 27.2 Bổ sung

**Thiết bị đặt tĩnh tại** phải có đầu nối dùng để nối dây liên kết đẳng thế bên ngoài. Đầu nối này phải tiếp xúc tốt về điện với tất cả các bộ phận kim loại cố định để trần của thiết bị và phải cho phép đấu nối được dây dẫn có mặt cắt danh nghĩa đến 10 mm<sup>2</sup>. Đầu nối này phải được đặt ở vị trí thuận tiện để đấu nối dây liên kết sau khi lắp đặt thiết bị.

CHÚ THÍCH 101: Các phần kim loại nhỏ cố định để trần, ví dụ như tấm nhãn và các tấm tương tự, không yêu cầu phải có tiếp xúc điện với đầu nối.

## 28 Vít và các mối nối

Áp dụng điều này của Phần 1.

## 29 Chiều dài đường rò, khe hở và cách điện rắn

Áp dụng điều này của Phần 1, ngoài ra còn:

#### 29.2 Bổ sung

Môi trường hẹp có nhiễm bẩn độ 3 và cách điện phải có số chỉ phóng điện bề mặt tương đối (CTI) không nhỏ hơn 250, trừ khi cách điện được bọc hoặc được đặt ở vị trí sao cho ít có khả năng bị nhiễm bẩn trong quá trình sử dụng bình thường của thiết bị.



### **30 Khả năng chịu nhiệt và chịu cháy**

Áp dụng điều này của Phần 1, ngoài ra còn:

#### **30.2.1 Sửa đổi**

Thử nghiệm sợi dây nóng đỏ được thực hiện ở nhiệt độ 650 °C.

**30.101** Nếu có màng lọc bằng vật liệu phi kim loại được thiết kế để hút dầu mỡ thì màng lọc này phải chịu được thử nghiệm cháy quy định trong ISO 9772 đối với loại vật liệu HBF, nếu thuộc đối tượng áp dụng, hoặc phải ít nhất là HB40 theo IEC 60695-11-10, trừ khi chiều dày của mẫu bằng với chiều dày của thiết bị.

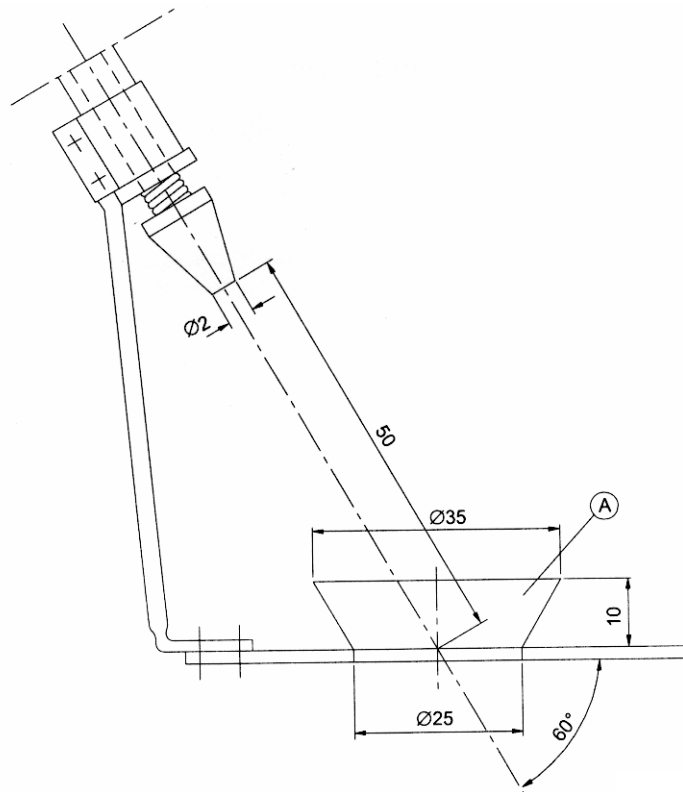
CHÚ THÍCH: Có thể cần phải đỡ mẫu.

### **31 Khả năng chống gỉ**

Áp dụng điều này của Phần 1.

### **32 Bức xạ, độc hại và các nguy hiểm tương tự**

Áp dụng điều này của Phần 1.



**CHÚ GIẢI**

A Bát

**Hình 101 – Thiết bị thử bắn nước**

**Phụ lục**

Áp dụng các Phụ lục của Phần 1, ngoài ra còn.

**Phụ lục N**

(quy định)

**Thử nghiệm chịu phóng điện bề mặt**

**6.3** Bổ sung

Bổ sung thêm giá trị 250 V vào dãy điện áp quy định.

## Thư mục tài liệu tham khảo

Áp dụng các tài liệu tham khảo của Phần 1, ngoài ra còn:

IEC 60335-2-90, Household and similar electrical appliances – Safety – Part 2-90: Particular requirements for commercial microwave ovens (Thiết bị điện gia dụng và thiết bị điện tương tự – An toàn – Phần 2-90: Yêu cầu cụ thể đối với lò vi sóng dùng trong dịch vụ thương mại).

---