

TCVN 5699-2-38 : 2007

IEC 60335-2-38 : 2005

Xuất bản lần 1

**THIẾT BỊ ĐIỆN GIA DỤNG VÀ
THIẾT BỊ ĐIỆN TƯƠNG TỰ – AN TOÀN –
PHẦN 2-38: YÊU CẦU CỤ THỂ ĐỐI VỚI PHÊN NƯỚNG, VỈ
NƯỚNG BẰNG ĐIỆN DÙNG TRONG DỊCH VỤ THƯƠNG MẠI**

Household and similar electrical appliances – Safety –

Part 2-38: Particular requirements for commercial electric griddles and griddle grills

Mục lục

Trang

Lời nói đầu	5
Lời giới thiệu.....	6
1 Phạm vi áp dụng	7
2 Tài liệu viện dẫn	8
3 Định nghĩa	8
4 Yêu cầu chung	9
5 Điều kiện chung đối với các thử nghiệm	9
6 Phân loại	10
7 Ghi nhãn và hướng dẫn	10
8 Bảo vệ chống chạm vào các bộ phận mang điện	12
9 Khởi động thiết bị truyền động bằng động cơ điện	12
10 Công suất vào và dòng điện	13
11 Phát nóng.....	13
12 Để trống	14
13 Dòng điện rò và độ bền điện ở nhiệt độ làm việc	14
14 Quá điện áp quá độ.....	14
15 Khả năng chống ẩm	14
16 Dòng điện rò và độ bền điện	17
17 Bảo vệ quá tải máy biến áp và các mạch liên quan	18
18 Độ bền	18
19 Hoạt động trong điều kiện không bình thường	18
20 Sự ổn định và nguy hiểm cơ học.....	19
21 Độ bền cơ	19
22 Kết cấu	19
23 Dây dẫn bên trong	21
24 Linh kiện.....	21
25 Đấu nối nguồn và dây dẫn mềm bên ngoài	21

TCVN 5699-2-38 : 2007

26	Đầu nối dùng cho dây dẫn bên ngoài	22
27	Qui định cho nối đất	22
28	Vít và các mối nối	23
29	Khe hở không khí, chiều dài đường rò và cách điện rắn	23
30	Khả năng chịu nhiệt và chịu cháy	23
31	Khả năng chống gỉ	23
32	Bức xạ, độc hại và các nguy hiểm tương tự	23
	Phụ lục	25
	Phụ lục N (qui định) – Thử nghiệm chịu phóng điện bề mặt	25
	Thư mục tài liệu tham khảo.....	26

Lời nói đầu

TCVN 5699-2-38 : 2007 hoàn toàn tương đương với tiêu chuẩn IEC 60335-2-38 : 2005;

TCVN 5699-2-38 : 2007 do Ban kỹ thuật tiêu chuẩn TCVN/TC/E2 *Thiết bị điện dân dụng* biên soạn, Tổng cục Tiêu chuẩn Đo lường Chất lượng đề nghị, Bộ Khoa học và Công nghệ công bố.

Lời giới thiệu

Tiêu chuẩn này nêu các mức được chấp nhận để bảo vệ chống các nguy hiểm về điện, cơ, nhiệt, cháy và bức xạ của các thiết bị khi hoạt động trong điều kiện sử dụng bình thường có tính đến hướng dẫn của nhà chế tạo. Tiêu chuẩn này cũng đề cập đến những trường hợp bất thường dự kiến có thể xảy ra trong thực tế và có tính đến cách mà các hiện tượng điện từ trường có thể ảnh hưởng đến hoạt động an toàn của thiết bị.

Tiêu chuẩn này có xét đến các yêu cầu qui định trong bộ tiêu chuẩn TCVN 7447 (IEC 60364) ở những nơi có thể để tương thích với qui tắc đi dây khi thiết bị được nối vào nguồn điện lưới.

Nếu các thiết bị thuộc phạm vi áp dụng của tiêu chuẩn này có các chức năng được đề cập trong các Phần 2 khác của bộ tiêu chuẩn TCVN 5699 (IEC 60335), thì áp dụng các tiêu chuẩn Phần 2 liên quan đó cho từng chức năng riêng rẽ, ngay khi có thể. Nếu thuộc đối tượng áp dụng, cần xem xét ảnh hưởng giữa chức năng này và các chức năng khác.

Bộ tiêu chuẩn này là tiêu chuẩn họ sản phẩm đề cập đến an toàn của các thiết bị và được ưu tiên hơn so với các tiêu chuẩn cùng loại và các tiêu chuẩn chung qui định cho cùng đối tượng.

Phần 2 này phải được sử dụng cùng với tiêu chuẩn TCVN 5699-1 (IEC 60335-1), trong tiêu chuẩn này được gọi tắt là “Phần 1”. Ở những chỗ có nêu “bổ sung”, “sửa đổi”, “thay thế” thì có nghĩa là nội dung liên quan của Phần 1 cần được điều chỉnh tương ứng.

Thiết bị sử dụng vật liệu hoặc có các dạng kết cấu khác với nội dung được nêu trong các yêu cầu của tiêu chuẩn này có thể được kiểm tra và thử nghiệm theo mục đích của các yêu cầu và, nếu nhận thấy là có sự tương đương về căn bản thì có thể coi là phù hợp với tiêu chuẩn này.

Dưới đây là những khác biệt tồn tại ở các quốc gia khác nhau:

- 6.1 Cho phép sử dụng thiết bị cấp 01 (Nhật bản).
- 6.2 Đối với thiết bị được thiết kế để lắp đặt trong bếp, yêu cầu cấp bảo vệ thích hợp chống sự xâm nhập có hại của nước tùy thuộc vào chiều cao lắp đặt (Pháp).
- 13.2 Khác về giới hạn dòng điện rò (Nhật bản).
- 16.2 Khác về giới hạn dòng điện rò (Nhật bản).
- Điều 21 Đối với thiết bị được thiết kế để lắp đặt trong bếp, có thể áp dụng các giá trị khác về năng lượng va đập tùy thuộc vào chiều cao lắp đặt (Pháp).

Thiết bị điện gia dụng và thiết bị điện tương tự – An toàn

Phần 2-38: Yêu cầu cụ thể đối với phen nướng và vỉ nướng bằng điện dùng trong dịch vụ thương mại

Household and similar electrical appliances – Safety –

Part 2-38: Particular requirements for commercial electric griddles and griddle grills

1 Phạm vi áp dụng

Điều này của Phần 1 được thay bằng:

Tiêu chuẩn này qui định về an toàn đối với **phen nướng** và **vỉ nướng** bằng điện, có **điện áp danh định** không lớn hơn 250 V đối với thiết bị một pha được nối giữa một pha và trung tính và 480 V đối với các thiết bị khác, dùng trong dịch vụ thương mại nhưng không được thiết kế để sử dụng trong gia đình.

CHÚ THÍCH 101: Ví dụ về các thiết bị nằm trong phạm vi áp dụng của tiêu chuẩn này là các thiết bị sử dụng trong nhà hàng, căng tin, bệnh viện và cơ sở thương mại như lò nướng bánh mì, lò giết mổ gia súc, gia cầm, v.v...

Bộ phận điện của thiết bị sử dụng các dạng năng lượng khác cũng thuộc phạm vi áp dụng của tiêu chuẩn này.

Trong chừng mực có thể, tiêu chuẩn này đề cập đến những nguy hiểm thường gặp mà các thiết bị này có thể gây ra.

CHÚ THÍCH 102: Cần chú ý

- đối với thiết bị được thiết kế để sử dụng trên xe, tàu thủy hoặc máy bay, có thể cần có yêu cầu bổ sung;
- các yêu cầu bổ sung được qui định bởi các cơ quan chức năng Nhà nước về y tế, bảo hộ lao động, cung cấp nước và các cơ quan chức năng tương tự.

CHÚ THÍCH 103: Tiêu chuẩn này không áp dụng cho:

- thiết bị được thiết kế riêng cho mục đích công nghiệp;
- thiết bị được thiết kế để sử dụng ở những nơi có điều kiện môi trường đặc biệt, như khí quyển có chứa chất ăn

TCVN 5699-2-38 : 2007

mòn hoặc dễ cháy nổ (bụi, hơi hoặc khí);

- thiết bị có quá trình liên hoàn để chế biến thực phẩm hàng loạt;
- lò nướng và lò nướng bánh mì (IEC 60335-2-48);
- thiết bị có nguồn gia nhiệt kiểu cảm ứng.

2 Tài liệu viện dẫn

Áp dụng điều này của phần 1.

3 Định nghĩa

Áp dụng điều này của Phần 1, ngoài ra còn:

3.1.4 Bổ sung

CHÚ THÍCH 101: **Công suất vào danh định** là tổng các công suất vào của tất cả các phần tử riêng rẽ có thể hoạt động đồng thời nằm trong thiết bị; trong trường hợp chỉ có một số các phối hợp thì sử dụng phối hợp nào cho công suất vào cao nhất để xác định **công suất vào danh định**.

3.1.9 Thay thế

Làm việc bình thường (normal operation)

Thiết bị làm việc trong các điều kiện dưới đây.

Thiết bị được cho làm việc theo hướng dẫn của nhà chế tạo, không có tải nhưng cơ cấu điều khiển được đặt để cho các giá trị nhiệt độ như dưới đây, nhiệt độ được đo ở điểm nóng nhất của từng bề mặt nấu có điều khiển.

Cơ cấu điều khiển theo nấc được đặt đến vị trí đầu tiên để cho nhiệt độ bằng hoặc lớn hơn 275 °C. Cơ cấu điều khiển theo chu kỳ được đặt sao cho giá trị nhiệt độ trung bình trong chu kỳ là 275 °C ± 5 °C. Nếu không thể đạt được nhiệt độ này thì cơ cấu điều khiển được đặt ở vị trí lớn nhất.

Vỉ nướng được cho làm việc ở vị trí gấp lại hoặc mở ra, chọn trường hợp bất lợi hơn. Khi ở vị trí gấp lại, các tấm gia nhiệt được cách nhau bằng miếng đệm chịu nhiệt có độ dẫn nhiệt thấp, có chiều dày 10 mm và có diện tích diện tích vùng nấu nhỏ hơn của hai tấm gia nhiệt.

Đối với **vỉ nướng** có hai tấm gia nhiệt không điều khiển được riêng rẽ thì cơ cấu điều khiển được điều chỉnh sao cho đạt được các điều kiện trên đây cho một tấm được điều khiển trực tiếp. Khi hai tấm gia nhiệt điều khiển được riêng rẽ thì các điều kiện nêu trên áp dụng cho cả hai tấm.

Động cơ lắp vào thiết bị được cho làm việc theo cách dự kiến trong các điều kiện khắc nghiệt nhất có thể có trong sử dụng bình thường có tính đến hướng dẫn của nhà chế tạo.

3.101**Phên nướng** (griddle)

Thiết bị được thiết kế để làm chín thức ăn bằng cách đặt một mặt thức ăn tiếp xúc trực tiếp với bề mặt có gia nhiệt.

3.102**Vỉ nướng** (griddle grill)

Thiết bị được thiết kế để làm chín thức ăn bằng cách cho tiếp xúc trực tiếp đồng thời cả hai mặt thức ăn với hai bề mặt có gia nhiệt.

3.103**Vách lắp đặt** (installation wall)

Kết cấu cố định đặc biệt có phương tiện cấp nguồn cho thiết bị được lắp vào vách.

3.104**Khối gia nhiệt** (heating unit)

Bộ phận bất kỳ của thiết bị thực hiện chức năng nấu hoặc gia nhiệt độc lập.

4 Yêu cầu chung

Áp dụng điều này của Phần 1.

5 Điều kiện chung đối với các thử nghiệm

Áp dụng điều này của Phần 1, ngoài ra còn:

5.10 Bổ sung

Thiết bị được thiết kế để lắp đặt vào dãy các thiết bị khác và thiết bị được thiết kế để cố định vào **vách lắp đặt** thì được bao bọc để đạt được bảo vệ chống điện giật và sự xâm nhập có hại của nước tương đương với bảo vệ đạt được khi lắp đặt theo hướng dẫn đi kèm thiết bị.

CHÚ THÍCH 101: Có thể cần đến vỏ bọc thích hợp hoặc thiết bị bổ sung cho mục đích thử nghiệm.

5.101 Thiết bị được thử nghiệm như **thiết bị gia nhiệt**, ngay cả khi có lắp động cơ điện.

5.102 Thiết bị, khi được lắp thành tổ hợp hoặc có lắp thiết bị khác, được thử nghiệm theo các yêu cầu của tiêu chuẩn này. Thiết bị khác này được cho làm việc đồng thời theo yêu cầu của các tiêu chuẩn liên quan.

5.103 Điều kiện thử nghiệm và các yêu cầu được áp dụng cho cả hai bề mặt gia nhiệt của **vỉ nướng**.

6 Phân loại

Áp dụng điều này của Phần 1, ngoài ra còn:

6.1 Thay thế

Thiết bị phải là thiết bị có bảo vệ chống điện giật **cấp I**.

Kiểm tra sự phù hợp bằng cách xem xét và bằng các thử nghiệm liên quan.

7 Ghi nhãn và hướng dẫn

Áp dụng điều này của Phần 1, ngoài ra còn:

7.1 Bổ sung

Ngoài ra, thiết bị phải ghi nhãn áp suất nước hoặc dải áp suất nước, tính bằng kilopascal (kPa), đối với thiết bị được thiết kế để nối với nguồn nước, trừ khi thông số này được chỉ ra trong tờ hướng dẫn.

7.6 Bổ sung

Bổ sung kí hiệu sau:



[kí hiệu 5021 của IEC 60417-1]

liên kết đẳng thế

7.12 Bổ sung

Nếu thiết bị có bề mặt bằng thủy tinh-gốm hoặc vật liệu tương tự làm thành vỏ bọc của các **bộ phận mang điện** thì hướng dẫn phải có nội dung cảnh báo sau:

CẢNH BÁO: Nếu bề mặt bị nứt, lập tức ngắt thiết bị hoặc bộ phận thích hợp của thiết bị ra khỏi nguồn điện.

Đối với thiết bị có các bề mặt nấu bằng thủy tinh-gốm hoặc vật liệu tương tự, hướng dẫn phải nêu rõ không được đặt lá nhôm hoặc bình chứa bằng nhựa lên các bề mặt nóng. Hướng dẫn cũng phải nêu rõ không được sử dụng các bề mặt này để lưu giữ.

Đối với thiết bị có lắp các bóng đèn halogen, hướng dẫn phải có cảnh báo để người sử dụng tránh nhìn trực tiếp vào bóng đèn khi đèn sáng.

Nếu sử dụng kí hiệu 5021 của IEC 60417-1 trên thiết bị thì phải giải thích ý nghĩa của kí hiệu.

7.12.1 Thay thế

Thiết bị phải kèm theo hướng dẫn nêu chi tiết các chú ý đặc biệt cần thiết để lắp đặt. Đối với thiết bị được thiết kế để lắp đặt vào dây các thiết bị khác và thiết bị được thiết kế để cố định vào **vách lắp đặt**, phải cung cấp bản mô tả chi tiết về cách bảo vệ thích hợp chống điện giật và sự xâm nhập có hại của nước. Nếu cơ cấu điều khiển của từ hai thiết bị trở lên nằm trong cùng một vỏ bọc riêng thì phải có hướng

dẫn lắp đặt chi tiết. Hướng dẫn **bảo dưỡng của người sử dụng** cũng phải được cung cấp, ví dụ như làm sạch. Hướng dẫn này phải nêu rõ không được làm sạch thiết bị bằng cách phun nước.

Thiết bị có ổ cắm điện vào và thiết bị được thiết kế để ngâm trong nước khi làm sạch thì hướng dẫn phải qui định rõ phải rút dây nối ra khỏi thiết bị trước khi làm sạch và phải làm khô ổ cắm điện vào trước khi sử dụng lại thiết bị.

Đối với thiết bị không phải loại **thiết bị đặt tĩnh tại** và thiết bị có các **bộ phận điện tháo rời được**, không được thiết kế để ngâm một phần hoặc hoàn toàn vào nước khi làm sạch, hướng dẫn phải nêu rõ không được ngâm thiết bị hoặc bộ phận mang điện tháo rời được vào nước.

Đối với thiết bị được nối cố định với hệ thống đi dây cố định mà đối với thiết bị đó, dòng điện rò có thể vượt quá 10 mA, đặc biệt nếu ngắt nguồn hoặc không sử dụng trong thời gian dài hoặc trong lần lắp đặt đầu tiên, hướng dẫn phải đưa ra khuyến cáo liên quan đến thông số đặc trưng của **thiết bị bảo vệ** cần lắp đặt, ví dụ như rơle dòng điện rò xuống đất.

Kiểm tra sự phù hợp bằng cách xem xét.

7.12.4 Bổ sung

Đối với **thiết bị lắp trong** có bảng điều khiển tách rời dùng cho một số thiết bị thì hướng dẫn phải qui định rõ bảng điều khiển chỉ được nối đến thiết bị cụ thể để tránh nguy hiểm có thể xảy ra.

7.15 Bổ sung

Khi khó có thể đặt nhãn của **thiết bị lắp cố định** dễ nhìn sau khi thiết bị được lắp đặt thì phải cung cấp thêm các thông tin liên quan trong hướng dẫn sử dụng hoặc trên nhãn bổ sung có thể đặt cố định gần thiết bị sau khi lắp đặt.

CHÚ THÍCH: Ví dụ về **thiết bị lắp cố định** này là **thiết bị lắp trong**.

7.101 Trong quá trình thử nghiệm của điều 11, nếu các vách bên cạnh và vách phía sau của góc thử nghiệm ở phần nằm cao hơn bề mặt nấu có độ tăng nhiệt vượt quá 65 °C, và/hoặc trong quá trình thử nghiệm của điều 19, nếu các vách cao hơn hoặc thấp hơn so với bề mặt nấu hoặc sàn hoặc trần của góc thử nghiệm có độ tăng nhiệt vượt quá 125 °C, thì hướng dẫn lắp đặt do nhà chế tạo cung cấp phải có nội dung dưới đây và cũng phải được nêu trong nhãn không cố định, ví dụ nhãn loại buộc vào thiết bị.

Nếu thiết bị này được đặt sát vách, tấm ngăn, đồ đạc nhà bếp, đồ trang trí, v.v... thì chúng cần được làm bằng vật liệu không dễ cháy; nếu không chúng phải được bọc lớp vật liệu cách nhiệt không dễ cháy thích hợp, và phải chú ý đến các qui định về phóng cháy.

Kiểm tra sự phù hợp bằng cách xem xét.

TCVN 5699-2-38 : 2007

7.102 Các đầu nối liên kết đẳng thế phải được ghi kí hiệu 5021 của IEC 60417-1.

Các nhãn này không được đặt trên các vít, vòng đệm tháo rời được hoặc các bộ phận khác có thể tháo ra khi nối dây.

Kiểm tra sự phù hợp bằng cách xem xét.

7.103 Thiết bị hoặc các **bộ phận dùng điện tháo rời** được của thiết bị được thiết kế để ngâm một phần vào nước để làm sạch phải được đánh dấu bằng đoạn thẳng chỉ ra rõ ràng mức ngâm sâu nhất, cùng với nội dung cảnh báo sau:

Không được ngâm quá mức này.

Nếu có đường nối hoặc vết gấn làm cho thiết bị hoặc phần thiết bị không chịu được việc xử lý qui định ở 15.102 thì đoạn thẳng chỉ thị mức ngâm sâu nhất phải nằm thấp hơn đường nối hoặc vết gấn ít nhất 50 mm khi thiết bị hoặc phần thiết bị ở vị trí để làm sạch.

Kiểm tra sự phù hợp bằng cách xem xét và bằng cách đo.

8 Bảo vệ chống chạm vào các bộ phận mang điện

Áp dụng điều này của Phần 1.

9 Khởi động thiết bị truyền động bằng động cơ điện

Áp dụng điều này của Phần 1, ngoài ra còn:

9.101 Động cơ của quạt làm mát để phù hợp với các yêu cầu của điều 11 phải khởi động được ở tất cả các điều kiện điện áp có thể xảy ra trong sử dụng.

Kiểm tra sự phù hợp bằng cách khởi động động cơ ba lần ở điện áp bằng 0,85 lần **điện áp danh định**, khi bắt đầu thử nghiệm, động cơ ở nhiệt độ phòng.

Mỗi lần khởi động động cơ ở các điều kiện xuất hiện khi bắt đầu chế độ **làm việc bình thường** hoặc, đối với thiết bị tự động, khi bắt đầu chu kỳ làm việc bình thường, để động cơ dừng hẳn giữa các lần khởi động liên tiếp. Đối với thiết bị có các động cơ không thuộc loại đóng cắt khởi động theo nguyên lý ly tâm, thì thử nghiệm này được lặp lại ở điện áp bằng 1,06 lần **điện áp danh định**.

Trong tất cả các trường hợp, động cơ phải khởi động được và phải hoạt động theo cách không làm ảnh hưởng đến an toàn và **thiết bị bảo vệ** quá tải của động cơ không được tác động.

CHÚ THÍCH: Nguồn cung cấp phải sao cho trong quá trình thử nghiệm sụt áp không vượt quá 1 %.

10 Công suất vào và dòng điện

Áp dụng điều này của Phần 1, ngoài ra còn:

10.1 Bổ sung

CHÚ THÍCH 101: Đối với thiết bị có hai khối gia nhiệt trở lên, có thể xác định tổng công suất vào bằng cách đo công suất vào của từng khối gia nhiệt riêng rẽ (xem thêm 3.1.4).

11 Phát nóng

Áp dụng điều này của Phần 1, ngoài ra còn:

11.2 Bổ sung

Thiết bị được thiết kế để cố định trên sàn và thiết bị có khối lượng lớn hơn 40 kg nhưng không có con lăn, bánh xe hoặc các phương tiện tương tự được lắp đặt theo hướng dẫn sử dụng của nhà chế tạo. Nếu không có hướng dẫn thì các thiết bị này được coi là thiết bị thường được đặt trên sàn.

11.4 Thay thế

Thiết bị làm việc trong điều kiện **làm việc bình thường** sao cho tổng công suất vào của thiết bị bằng 1,15 lần **công suất vào danh định**. Nếu không thể đóng điện đồng thời tất cả các phần tử gia nhiệt thì thử nghiệm được thực hiện với từng tổ hợp mà việc bố trí đóng cắt cho phép, sử dụng tải lớn nhất có thể ứng với từng bố trí đóng cắt trong mạch điện.

Nếu thiết bị có cơ cấu điều khiển để hạn chế tổng công suất vào thì thực hiện thử nghiệm với tổ hợp khối gia nhiệt, có thể chọn được nhờ cơ cấu điều khiển, tạo ra điều kiện nặng nề nhất.

Nếu các giới hạn độ tăng nhiệt của động cơ, biến áp hoặc **mạch điện tử** bị vượt quá thì lặp lại thử nghiệm với thiết bị được cấp nguồn ở 1,06 lần **điện áp danh định**. Trong trường hợp này, chỉ đo độ tăng nhiệt của động cơ, biến áp và **mạch điện tử**.

11.7 Thay thế

Thiết bị được cho làm việc cho đến khi thiết lập các điều kiện ổn định.

CHÚ THÍCH 101: Khoảng thời gian thử nghiệm có thể gồm nhiều chu kỳ làm việc.

11.8 Bổ sung

Giới hạn độ tăng nhiệt là 65 °C đối với các vách thử nghiệm phía sau và bên cạnh, kể cả các phần của góc thử nghiệm nhô ra phía trước thiết bị, chỉ áp dụng cho phần nằm thấp hơn bề mặt nấu. Nếu giới hạn độ tăng nhiệt này bị vượt quá đối với các phần nằm cao hơn bề mặt nấu thì áp dụng các yêu cầu của 7.101.

12 Để trống

13 Dòng điện rò và độ bền điện ở nhiệt độ làm việc

Áp dụng điều này của Phần 1, ngoài ra còn:

13.2 Sửa đổi

Đối với **thiết bị cấp I đặt tĩnh tại**, thay giá trị dòng điện rò cho phép bằng các giá trị sau:

- đối với thiết bị có dây và phích cắm 1 mA trên mỗi kW **công suất vào danh định** của thiết bị có giá trị lớn nhất là 10 mA;
- đối với các thiết bị khác 1 mA trên mỗi kW **công suất vào danh định** của thiết bị và không qui định giá trị lớn nhất.

Đối với các khối gia nhiệt có bề mặt bằng thủy tinh-gốm hoặc bằng vật liệu tương tự, dùng một tấm kim loại phẳng có kích thước 200 mm x 100 mm và chiều dày 2 mm thay cho lá kim loại. Độ võng của kích thước chính của tấm kim loại không được vượt quá 0,1 mm.

Đặt tấm kim loại vào vị trí bất kỳ trên bề mặt trong thời gian 1 min trước khi đo dòng điện rò.

13.3 Bổ sung

Nếu có phần kim loại nối đất nằm giữa các **bộ phận mang điện** và bề mặt bằng thủy tinh-gốm hoặc bằng vật liệu tương tự thì nối tấm kim loại phẳng với kim loại nối đất.

Sau đó đặt điện áp thử nghiệm 1 000 V giữa các **bộ phận mang điện** và tấm kim loại.

Nếu không có kim loại nối đất giữa bộ phận mang điện và bề mặt bằng thủy tinh-gốm hoặc vật liệu tương tự thì không nối tấm kim loại với kim loại nối đất.

Sau đó đặt điện áp thử nghiệm 3 000 V giữa các **bộ phận mang điện** và tấm kim loại.

CHÚ THÍCH 101: Cần thận trọng để đảm bảo rằng điện áp đặt không gây ứng suất quá lớn lên các cách điện khác.

14 Quá điện áp quá độ

Áp dụng điều này của Phần 1.

15 Khả năng chống ẩm

Áp dụng điều này của Phần 1, ngoài ra còn:

15.1 Bổ sung

Thiết bị hoặc các **bộ phận điện tháo rời được** được thiết kế để ngâm một phần hoặc hoàn toàn trong nước khi làm sạch cũng phải chịu các thử nghiệm của 15.102.

CHÚ THÍCH 101: Thiết bị không phải **thiết bị đặt tĩnh tại** hoặc các **bộ phận điện tháo rời được** không đánh dấu vạch chỉ mức ngâm lớn nhất, hoặc đối với thiết bị mà hướng dẫn không nêu cảnh báo chống ngâm một phần hoặc hoàn toàn trong nước, thì được coi là thiết bị được thiết kế để ngâm hoàn toàn trong nước khi làm sạch.

15.1.1 Bổ sung

Ngoài ra, các thiết bị có cấp bảo vệ bằng vỏ ngoài IPX0, IPX1, IPX2, IPX3 và IPX4 phải chịu thử nghiệm nước bắn vào trong 5 min như dưới đây.

Sử dụng thiết bị thể hiện trên Hình 101. Trong quá trình thử nghiệm, áp suất nước được điều chỉnh sao cho nước bắn đến chiều cao bằng 150 mm tính từ đáy bát. Bát được đặt trên sàn đối với các thiết bị thường được sử dụng trên sàn. Đối với tất cả các thiết bị khác, bát được đặt trên giá đỡ nằm ngang thấp hơn mép thấp nhất của thiết bị là 50 mm, bát được dịch chuyển xung quanh để nước bắn vào thiết bị từ tất cả các hướng. Cần chú ý để thiết bị không bị tia nước phun trực tiếp vào.

15.1.2 Sửa đổi

Thiết bị bình thường được sử dụng trên bàn được đặt trên tấm đỡ có các kích thước lớn hơn $15\text{ cm} \pm 5\text{ cm}$ so với các kích thước của hình chiếu vuông góc của thiết bị lên bề mặt đỡ.

15.2 Sửa đổi

Thay vì đáp ứng các yêu cầu của Phần 1, áp dụng như dưới đây.

Thiết bị phải có kết cấu sao cho việc tràn chất lỏng trong sử dụng bình thường không được ảnh hưởng đến cách điện của chúng.

Thay cho các yêu cầu về thử nghiệm liên quan đến bình chứa chất lỏng trong Phần 1, áp dụng như dưới đây.

Đổ từ từ 1 lít nước lạnh chứa 1 % NaCl trong thời gian 1 min lên tâm của bề mặt phen nung.

15.3 Bổ sung

CHÚ THÍCH 101: Nếu không thể đặt toàn bộ thiết bị trong tủ ẩm, các phần chứa các linh kiện điện được thử nghiệm riêng rẽ, có tính đến các điều kiện xảy ra trong thiết bị.

15.101 Thiết bị có vòi được thiết kế để cấp nước hoặc làm sạch, phải có kết cấu sao cho nước từ vòi không thể tiếp xúc với các **bộ phận mang điện**.

Kiểm tra sự phù hợp bằng thử nghiệm dưới đây.

TCVN 5699-2-38 : 2007

Vòi được mở hoàn toàn trong 1 min khi thiết bị được nối tới nguồn nước có áp suất nước lớn nhất do nhà chế tạo chỉ ra. Các bộ phận có thể nghiêng và có thể dịch chuyển, kể cả nắp đậy, được để nghiêng hoặc đặt ở vị trí bất lợi nhất. Lối nước ra điều chỉnh được của vòi nước được đặt ở vị trí sao cho hướng dòng nước lên các bộ phận mà sẽ cho kết quả bất lợi nhất. Ngay sau xử lý này thiết bị phải chịu được thử nghiệm độ bền điện qui định trong 16.3.

15.102 Thiết bị hoặc các **bộ phận điện tháo rời được** được thiết kế để ngâm một phần hoặc hoàn toàn vào nước khi làm sạch phải có đủ bảo vệ chống lại các ảnh hưởng của việc ngâm này.

Kiểm tra sự phù hợp bằng các thử nghiệm dưới đây.

Mẫu được cho làm việc ở điều kiện **làm việc bình thường**, ngoài ra các bộ phận điều khiển theo chu kỳ, nếu có, được điều chỉnh đến giá trị đặt lớn nhất, điện áp nguồn có giá trị sao cho công suất vào của thiết bị bằng 1,15 lần **công suất vào danh định**.

Khi thiết lập các điều kiện ổn định hoặc khi cơ cấu điều khiển theo chu kỳ tác động lần đầu, rút bộ nối hoặc cắt nguồn thiết bị và ngay lập tức ngâm hoàn toàn mẫu vào nước có nhiệt độ từ 10 °C đến 25 °C, trừ khi mẫu có vạch chỉ ra mức ngâm lớn nhất thì ngâm mẫu đến độ sâu này.

Mẫu được ngâm 1 h sau đó được lấy ra khỏi nước và làm khô, cần thận trọng để đảm bảo rằng mọi hơi ẩm đã được loại bỏ khỏi cách điện ở lân cận các chân cắm của đầu điện vào thiết bị. Sau đó, đo dòng điện rò trên thiết bị đã lắp ráp như qui định trong 16.2.

Dòng điện rò không được vượt quá giá trị qui định trong 16.2.

Sau quá trình xử lý như trên và sau khi đo dòng điện rò, mẫu phải chịu được thử nghiệm độ bền điện như qui định trong 16.3, tuy nhiên điện áp thử nghiệm được giảm xuống còn 1 000 V.

Sau đó cho mẫu làm việc trong điều kiện **làm việc bình thường**, điện áp nguồn có giá trị sao cho công suất vào của thiết bị bằng 1,15 lần **công suất vào danh định** trong 10 ngày (240 h). Trong giai đoạn này, mẫu được để nguội về xấp xỉ nhiệt độ phòng năm lần với các khoảng thời gian đều nhau.

Sau giai đoạn này, rút bộ nối của thiết bị ra hoặc ngắt nguồn thiết bị và ngay lập tức mẫu một lần nữa lại được ngâm vào nước trong 1 h như mô tả ở trên. Sau đó làm khô mẫu và đo dòng điện rò như qui định trong 16.2.

Dòng điện rò không được vượt quá giá trị qui định trong 16.2.

Sau đó, mẫu phải chịu được thử nghiệm độ bền điện như qui định trong 13.3 và xem xét phải cho thấy nước không lọt được vào thiết bị ở mức có thể nhìn thấy được.

CHÚ THÍCH: Khi xem xét xem có nước lọt vào thiết bị hay không cần chú ý đặc biệt đến các phần thiết bị có chứa các linh kiện điện.

16 Dòng điện rò và độ bền điện

Áp dụng điều này của Phần 1, ngoài ra còn:

16.1 Bổ sung

Đối với **khối gia nhiệt** có bề mặt bằng thuỷ tinh-gốm hoặc vật liệu tương tự, các thử nghiệm của 16.2 và 16.3 được thực hiện với các tấm kim loại mô tả trong 13.2.

16.2 Sửa đổi

Thay dòng điện rò cho phép đối với **thiết bị cấp I đặt tĩnh tại** bằng các giá trị sau:

- đối với thiết bị có dây và phích cắm 1 mA trên mỗi kW **công suất vào danh định** của thiết bị, với giá trị lớn nhất là 10 mA
- đối với các thiết bị khác 1 mA trên mỗi kW **công suất vào danh định** của thiết bị, không qui định giá trị lớn nhất.

Bổ sung:

Nếu có phần kim loại nối đất nằm giữa các **bộ phận mang điện** và bề mặt bằng thuỷ tinh-gốm hoặc vật liệu tương tự thì dòng điện rò được đo đối với lần lượt từng **khối gia nhiệt**, tấm kim loại phẳng được nối với phần kim loại nối đất.

Dòng điện rò này không được vượt quá 1 mA trên mỗi kW công suất vào của **khối gia nhiệt** thử nghiệm.

Nếu không có phần kim loại nối đất nằm giữa các **bộ phận mang điện** và bề mặt bằng thuỷ tinh-gốm hoặc vật liệu tương tự thì dòng điện rò được đo giữa từng cực của nguồn cung cấp và tấm kim loại phẳng đối với lần lượt từng khối gia nhiệt, tấm kim loại phẳng không được nối với phần kim loại nối đất.

Đối với từng phép đo, dòng điện rò không được vượt quá 0,25 mA.

CHÚ THÍCH 101: Đối với thiết bị được thiết kế để sử dụng với bộ nối hoặc được thiết kế để ngâm một phần hoặc hoàn toàn vào nước khi làm sạch thì cho phép làm khô đầu vào điện của thiết bị, ví dụ bằng giấy thấm, trước khi đặt điện áp thử nghiệm, nếu như không làm như vậy thì thiết bị không chịu được thử nghiệm nêu trên.

16.3 Bổ sung

Nếu có phần kim loại được nối đất nằm giữa các **bộ phận mang điện** và bề mặt bằng thuỷ tinh-gốm hoặc bằng vật liệu tương tự thì nối tấm kim loại phẳng với phần kim loại nối đất.

Sau đó đặt điện áp thử nghiệm 1 250 V giữa các **bộ phận mang điện** và tấm kim loại.

Nếu không có kim loại nối đất giữa các **bộ phận mang điện** và bề mặt bằng thuỷ tinh-gốm hoặc bằng vật liệu tương tự thì tấm kim loại không được nối với kim loại nối đất.

TCVN 5699-2-38 : 2007

Sau đó đặt điện áp thử nghiệm 3 000 V giữa các **bộ phận mang điện** và tấm kim loại.

17 Bảo vệ quá tải máy biến áp và các mạch liên quan

Áp dụng điều này của Phần 1.

18 Độ bền

Áp dụng điều này của Phần 1, ngoài ra còn:

18.101 Thiết bị có bề mặt bằng thủy tinh-gốm hoặc bằng vật liệu tương tự phải chịu được các ứng suất nhiệt có nhiều khả năng xảy ra trong sử dụng bình thường.

Kiểm tra sự phù hợp bằng thử nghiệm dưới đây.

Cho thiết bị làm việc với tất cả các nguồn gia nhiệt được cấp điện đồng thời. **Ví nướng** được làm việc ở vị trí mở.

Cơ cấu điều khiển được đặt ở giá trị lớn nhất và thiết bị được cho làm việc trong 500 chu kỳ, mỗi chu kỳ gồm 10 min đóng nguồn và 20 min cắt nguồn, nguồn cung cấp có điện áp bằng 1,1 lần **điện áp danh định**. Bỏ qua việc tác động của **bộ điều nhiệt** và **bộ hạn chế nhiệt** trong quá trình thử nghiệm.

Ngay sau giai đoạn cấp điện cuối cùng, bề mặt nấu phải chịu thử nghiệm bắn nước bằng cách sử dụng $1^{+0,1}_0$ lít nước lạnh có nhiệt độ từ 10 °C đến 15 °C, được đổ từ từ lên bề mặt trong 1 min.

Sau 15 min, loại bỏ tất cả nước đọng khỏi bề mặt này.

Sau thử nghiệm, bề mặt không được nứt hoặc vỡ và thiết bị phải chịu được thử nghiệm trong 16.3.

19 Hoạt động trong điều kiện không bình thường

Áp dụng điều này của Phần 1, ngoài ra còn:

19.1 Bổ sung

Cơ cấu điều khiển hoặc cơ cấu đóng cắt được thiết kế để có các chế độ đặt khác nhau tương ứng với các chức năng khác nhau của cùng một bộ phận của thiết bị và được đề cập trong các tiêu chuẩn khác thì được đặt ở chế độ khắc nghiệt nhất bất kể hướng dẫn của nhà chế tạo.

19.2 Bổ sung

Các cơ cấu điều khiển được đặt ở giá trị cao nhất.

19.4 Bổ sung

CHÚ THÍCH 101: Tiếp điểm chính của côngtắctơ dùng để đóng và cắt (các) phần tử gia nhiệt trong sử dụng bình thường được giữ ở vị trí “ĐÓNG”. Tuy nhiên, nếu có hai công tắc tơ hoạt động độc lập với nhau hoặc nếu một côngtắctơ tác động hai bộ tiếp điểm chính độc lập thì các tiếp điểm này lần lượt được giữ ở vị trí “ĐÓNG”.

19.13 Bổ sung

Nếu các phần vách nằm cao hơn hoặc thấp hơn bề mặt nấu hoặc sàn hoặc trần có độ tăng nhiệt vượt quá 125 °C thì áp dụng các yêu cầu của 7.101.

20 Sự ổn định và nguy hiểm cơ học

Áp dụng điều này của Phần 1.

21 Độ bền cơ

Áp dụng điều này của Phần 1, ngoài ra còn:

21.101 Bề mặt nấu bằng thuỷ tinh-gốm hoặc vật liệu tương tự phải chịu được ứng suất có nhiều khả năng xảy ra trong sử dụng bình thường.

Kiểm tra sự phù hợp bằng thử nghiệm dưới đây.

Nguồn gia nhiệt nằm bên dưới bề mặt bằng thuỷ tinh-gốm hoặc vật liệu tương tự được cho làm việc theo các điều kiện của điều 11 cho đến khi thiết lập các điều kiện ổn định. Sau khi cắt nguồn, ngay lập tức cho bề mặt nấu chịu thử nghiệm dưới đây.

Một bình chứa có đáy bằng đồng hoặc nhôm, phần phẳng của đáy có đường kính là 220 mm ± 10 mm với các mép lượn tròn bán kính tối thiểu là 10 mm được đổ cùng loại cát hoặc sỏi sao cho khối lượng tổng là 4 kg. Thả bình rơi thẳng từ độ cao 150 mm lên bề mặt nấu.

Thử nghiệm được thực hiện 10 lần lên phần bề mặt nấu nhưng không rơi vào phạm vi 20 mm tính từ các cơ cấu điều khiển.

Sau đó các nguồn gia nhiệt được cho làm việc lại theo điều kiện của điều 11 cho đến khi thiết lập các điều kiện ổn định.

Ngay sau khi cắt nguồn, đổ từ từ $1^{+0,1}_0$ lít nước lạnh có nhiệt độ $15\text{ °C} \pm 5\text{ °C}$ lên bề mặt trong 1 min; sau 15 min loại bỏ hết nước thừa. Sau đó để thiết bị trở về xấp xỉ nhiệt độ phòng. Đổ từ từ thêm $1^{+0,1}_0$ lít nước lạnh lên bề mặt trong 1 min.

Sau 15 min, loại bỏ hết nước thừa và lau khô bề mặt.

TCVN 5699-2-38 : 2007

Sau các thử nghiệm này, bề mặt phải không bị nứt hoặc vỡ và thiết bị phải chịu được thử nghiệm của 16.3.

22 Kết cấu

Áp dụng điều này của Phần 1, ngoài ra còn:

22.101 Thiết bị cắt theo nguyên lý nhiệt dùng để bảo vệ mạch điện có phần tử gia nhiệt và thiết bị cắt dùng để bảo vệ động cơ điện mà việc khởi động không mong muốn có thể gây nguy hiểm phải là loại ưu tiên cắt không tự phục hồi và phải **cắt tất cả các cực** khởi nguồn cung cấp. Nếu **thiết bị cắt theo nguyên lý nhiệt không tự phục hồi** chỉ tiếp cận được sau khi tháo các bộ phận bằng dụng cụ thì không yêu cầu loại ưu tiên cắt.

CHÚ THÍCH 1: **Thiết bị cắt theo nguyên lý nhiệt** loại ưu tiên cắt có chức năng tác động tự động, có cơ cấu điều khiển đặt lại phải có kết cấu sao cho việc tác động tự động không phụ thuộc vào thao tác bằng tay hoặc vị trí của cơ cấu đặt lại.

Thiết bị cắt theo nguyên lý nhiệt kiểu bầu và ống mao dẫn làm việc trong quá trình thử nghiệm ở điều 19 phải sao cho nếu ống mao dẫn gãy thì không gây ảnh hưởng bất lợi cho sự phù hợp với các yêu cầu của 19.13.

Kiểm tra sự phù hợp bằng cách xem xét và thử nghiệm bằng tay và bằng cách làm gãy ống mao dẫn.

CHÚ THÍCH 2: Cần cẩn thận để đảm bảo rằng nếu ống gãy thì không làm tắc ống mao dẫn.

22.102 Đèn tín hiệu, cơ cấu đóng cắt hoặc nút ấn để báo hiệu tình huống nguy hiểm, báo động hoặc các tình huống tương tự phải là màu đỏ.

Kiểm tra sự phù hợp bằng cách xem xét.

22.103 Thiết bị di động không được có các lỗ ở đáy mà các vật nhỏ có thể xâm nhập và chạm tới **bộ phận mang điện**.

Kiểm tra sự phù hợp bằng cách xem xét và bằng cách đo khoảng cách giữa bề mặt đỡ và các bộ phận mang điện thông qua lỗ hở. Khoảng cách này phải ít nhất là 6 mm. Tuy nhiên, nếu thiết bị có chân, khoảng cách này được tăng lên thành 10 mm nếu thiết bị được thiết kế để đặt trên bàn và 20 mm nếu thiết bị được thiết kế để đặt trên sàn.

22.104 Bề mặt nấu có bản lề của **vỉ nướng** phải được bảo vệ chống sập xuống ngẫu nhiên.

Kiểm tra sự phù hợp bằng cách đặt lực 20 N vào vị trí và theo hướng bất lợi nhất lên bề mặt nấu đang được nâng lên. Bề mặt nấu không được rơi trở về vị trí làm việc của nó.

CHÚ THÍCH: Bề mặt nấu có bản lề có thể mở ra một góc ít nhất là 100°, ngay cả khi được đặt dựa vào tường, thì không phải chịu thử nghiệm này.

23 Dây dẫn bên trong

Áp dụng điều này của Phần 1, ngoài ra còn:

23.3 Bổ sung

Trong trường hợp ống mao dẫn của **bộ điều nhiệt** có nhiều khả năng bị uốn trong sử dụng bình thường, áp dụng như sau:

- trong trường hợp ống mao dẫn được lắp như một phần của hệ thống đi dây bên trong, áp dụng Phần 1;
- trong trường hợp ống mao dẫn riêng rẽ, ống mao dẫn phải chịu 1 000 lần uốn với tốc độ không quá 30 lần trên một phút.

CHÚ THÍCH 101: Trong các trường hợp trên, nếu không thể di chuyển các bộ phận có thể di chuyển của thiết bị với tốc độ cho trước, ví dụ do khối lượng của các phần đó, thì cho phép giảm tốc độ uốn.

Sau thử nghiệm, ống mao dẫn không được có dấu hiệu hỏng hóc theo nghĩa của tiêu chuẩn này và không được có hỏng hóc ảnh hưởng đến sử dụng sau này.

Tuy nhiên, nếu gãy ống mao dẫn làm cho thiết bị không làm việc (dự phòng an toàn), thì không cần thử nghiệm ống mao dẫn lắp riêng, còn ống mao dẫn được lắp như một phần của hệ thống đi dây bên trong thì không cần kiểm tra sự phù hợp với yêu cầu này.

Trong trường hợp này, kiểm tra sự phù hợp bằng cách làm gãy ống mao dẫn.

CHÚ THÍCH 102: Phải chú ý để đảm bảo rằng nếu ống gãy thì không làm tắc ống mao dẫn.

24 Linh kiện

Áp dụng điều này của Phần 1, ngoài ra còn:

24.101 Bộ nối lắp với thiết bị không được có **bộ điều nhiệt**.

Kiểm tra sự phù hợp bằng cách xem xét.

25 Đấu nối nguồn và dây dẫn mềm bên ngoài

Áp dụng điều này của Phần 1, ngoài ra còn:

TCVN 5699-2-38 : 2007

25.3 Bổ sung

Thiết bị cố định và thiết bị có khối lượng lớn hơn 40 kg nhưng không có con lăn, bánh xe hoặc phương tiện tương tự phải có kết cấu sao cho có thể nối **dây nguồn** sau khi thiết bị đã được lắp đặt theo hướng dẫn của nhà chế tạo.

Các đầu nối dùng để đấu nối cố định cáp với hệ thống đi dây cố định cũng có thể thích hợp cho **nối dây kiểu X** của **dây nguồn**. Trong trường hợp này, cơ cấu chặn dây phù hợp với 25.16 phải được lắp với thiết bị.

Nếu thiết bị có một bộ đầu nối cho phép đấu nối dây mềm thì các đầu nối phải thích hợp để **nối dây kiểu X** của dây mềm đó.

Trong cả hai trường hợp, hướng dẫn phải nêu đầy đủ nội dung chi tiết về **dây nguồn**.

Việc đấu nối dây nguồn của **thiết bị lắp trong** có thể được thực hiện trước khi lắp đặt thiết bị.

Kiểm tra sự phù hợp bằng cách xem xét.

25.7 Sửa đổi

Thay loại **dây nguồn** qui định bằng loại sau:

Dây nguồn phải là loại cáp mềm có bọc, chịu dầu loại không nhẹ hơn dây bọc polychloroprene thông thường hoặc nhựa đàn hồi tương đương khác (mã 60245 IEC 57).

26 Đầu nối dùng cho các dây dẫn bên ngoài

Áp dụng điều này của Phần 1.

27 Qui định cho nối đất

Áp dụng điều này của Phần 1, ngoài ra còn:

27.2 Bổ sung

Thiết bị đặt tĩnh tại phải có đầu nối dùng để nối dây liên kết đẳng thế bên ngoài. Đầu nối này phải tiếp xúc tốt về điện với tất cả các bộ phận kim loại cố định để trần của thiết bị và phải cho phép đấu nối được dây dẫn có mặt cắt danh nghĩa đến 10 mm². Đầu nối này phải được đặt ở vị trí thuận tiện để đấu nối dây liên kết sau khi lắp đặt thiết bị.

CHÚ THÍCH 101: Các bộ phận kim loại nhỏ, cố định, để trần ví dụ như tấm nhãn và các bộ phận tương tự, không yêu cầu phải có tiếp xúc điện với đầu nối.

28 Vít và các mối nối

Áp dụng điều này của Phần 1.

29 Chiều dài đường rò, khe hở không khí và cách điện rắn

Áp dụng điều này của Phần 1, ngoài ra còn:

29.2 Bổ sung

Môi trường hẹp có nhiễm bẩn độ 3 và cách điện phải có chỉ số phóng điện bề mặt tương đối (CTI) không nhỏ hơn 250, trừ khi cách điện được bọc hoặc được đặt ở vị trí sao cho ít có khả năng bị nhiễm bẩn trong quá trình sử dụng bình thường của thiết bị.

30 Khả năng chịu nhiệt và chịu cháy

Áp dụng điều này của Phần 1, ngoài ra còn:

30.2.1 Sửa đổi

Thử nghiệm sợi dây nóng đỏ được thực hiện ở 650 °C.

30.2.2 Không áp dụng

30.101 Nếu có màng lọc bằng vật liệu phi kim loại được thiết kế để hút dầu mỡ thì màng lọc này phải chịu được thử nghiệm cháy qui định trong ISO 9772 đối với loại vật liệu HBF, nếu thuộc đối tượng áp dụng, hoặc phải ít nhất là HB40 theo IEC 60695-11-10, trừ khi chiều dày của mẫu bằng với chiều dày của thiết bị.

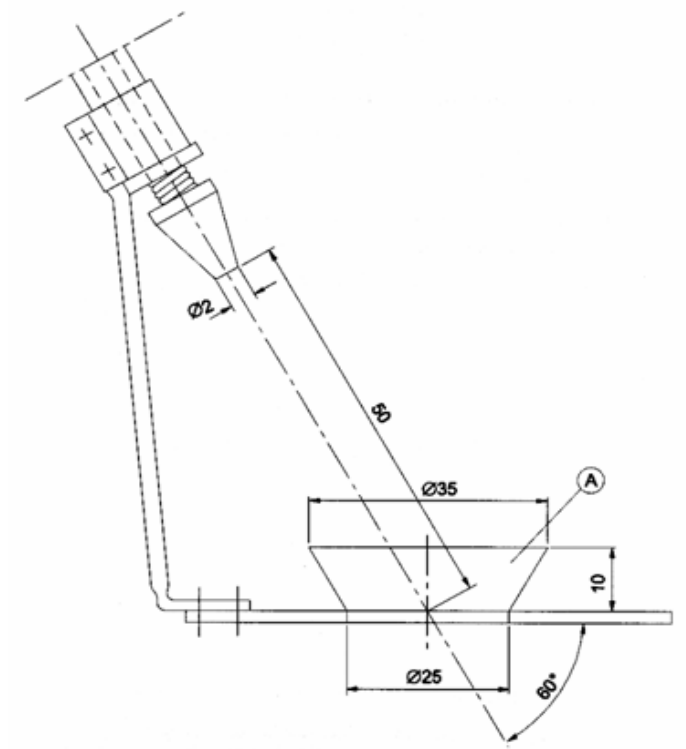
CHÚ THÍCH: Có thể cần phải đỡ mẫu.

31 Khả năng chống gỉ

Áp dụng điều này của Phần 1.

32 Bức xạ, độc hại và các rủi ro tương tự

Áp dụng điều này của Phần 1.



CHÚ GIẢI

A Bát

Hình 101 – Thiết bị thử bắn nước

Phụ lục

Áp dụng các Phụ lục của Phần 1, ngoài ra còn:

Phụ lục N

(qui định)

Thử nghiệm chịu phóng điện bề mặt

6.3 Bổ sung

Thêm giá trị 250 V vào dãy điện áp qui định.

Thư mục tài liệu tham khảo

Áp dụng các tài liệu tham khảo của Phần 1, ngoài ra còn:

Bổ sung:

TCVN 5699-2-48 (IEC 60335-2-48), Thiết bị điện gia dụng và thiết bị điện tương tự – An toàn – Phần 2-48:
Yêu cầu cụ thể đối với lò nướng và lò nướng bánh mì bằng điện dùng trong dịch vụ thương mại.
