

TCVN

TIÊU CHUẨN QUỐC GIA

TCVN 5324 : 2007

IEC 60188 : 2001

Xuất bản lần 2

**BÓNG ĐÈN THỦY NGÂN CAO ÁP –
YÊU CẦU VỀ TÍNH NĂNG**

*High-pressure mercury vapour lamps –
Performance specifications*

HÀ NỘI – 2007

Mục lục

	Trang
Lời nói đầu	4
1 Yêu cầu chung	5
1.1 Phạm vi áp dụng	5
1.2 Tài liệu viện dẫn	5
1.3 Định nghĩa.....	6
1.4 Yêu cầu đối với bóng đèn.....	7
1.5 Thông tin để thiết kế đèn điện.....	9
Phụ lục A (qui định) – Phương pháp đo đặc tính khởi động và đặc tính nung nóng	10
Phụ lục B (qui định) – Phương pháp đo đặc tính điện và đặc tính quang.....	11
Phụ lục C (qui định) – Phương pháp đo tỷ số ánh sáng đỏ.....	13
Phụ lục D (tham khảo) – Thông tin để thiết kế đèn điện.....	15
Thư mục tài liệu tham khảo.....	16
2 Tờ dữ liệu	17
2.1 Nguyên tắc chung về đánh số tờ dữ liệu	17
2.2 Tờ dữ liệu bóng đèn	17

Lời nói đầu

TCVN 5324 : 2007 thay thế TCVN 5324 : 1991;

TCVN 5324 : 2007 hoàn toàn tương đương với IEC 60188 : 2001;

TCVN 5324 : 2007 do Ban kỹ thuật tiêu chuẩn TCVN/TC/E2
Thiết bị điện dân dụng biên soạn, Tổng cục Tiêu chuẩn Đo
lường Chất lượng đề nghị, Bộ Khoa học và Công nghệ công bố.

Bóng đèn thủy ngân cao áp – Yêu cầu về tính năng

*High-pressure mercury vapour lamps –
Performance specifications*

1 Yêu cầu chung

1.1 Phạm vi áp dụng

Tiêu chuẩn này qui định các yêu cầu về tính năng đối với bóng đèn hơi thủy ngân áp suất cao (sau đây gọi tắt là bóng đèn thủy ngân cao áp), có lớp phủ hoặc không có lớp phủ huỳnh quang làm mát tác dụng của ánh sáng đỏ, dùng cho mục đích chiếu sáng thông dụng.

Một số yêu cầu nêu trong tiêu chuẩn này có viện dẫn "tờ dữ liệu của bóng đèn liên quan". Một số bóng đèn có tờ dữ liệu được nêu trong tiêu chuẩn này. Một số bóng đèn khác thuộc phạm vi áp dụng của tiêu chuẩn này nhưng dữ liệu liên quan lại do nhà chế tạo bóng đèn hoặc đại lý được uỷ quyền cung cấp.

Các yêu cầu của tiêu chuẩn này chỉ liên quan đến thử nghiệm điển hình.

CHÚ THÍCH: Yêu cầu và dung sai cho phép trong tiêu chuẩn này phù hợp với thử nghiệm mẫu thử điển hình được nhà chế tạo đưa đến để thử nghiệm. Về nguyên tắc, mẫu thử nghiệm điển hình cần bao gồm các mẫu có các đặc tính đại diện cho quá trình sản xuất của nhà chế tạo và được lấy càng gần giá trị điểm trung tâm của quá trình sản xuất càng tốt.

Với dung sai cho trong tiêu chuẩn này, nếu các sản phẩm được chế tạo theo mẫu thử nghiệm điển hình thì có thể hy vọng rằng đại bộ phận của loạt sản xuất sẽ phù hợp với tiêu chuẩn này. Tuy nhiên, do tính không đồng đều của sản xuất nên đôi khi không thể tránh khỏi có các sản phẩm nằm ngoài dung sai qui định. Về hướng dẫn kế hoạch lấy mẫu và qui trình kiểm tra thuộc tính, xem IEC 60410.

1.2 Tài liệu viện dẫn

Các tài liệu viện dẫn sau đây cần thiết cho việc áp dụng tiêu chuẩn. Đối với các tài liệu ghi năm công bố thì áp dụng các bản được nêu. Đối với các tài liệu không ghi năm công bố, thì áp dụng bản mới nhất, bao gồm cả các sửa đổi.

TCVN 5324 : 2007

TCVN 7684 (IEC 60923), Phụ kiện dùng cho bóng đèn – Balát dùng cho bóng đèn phóng điện (không kể bóng đèn huỳnh quang dạng ống) – Yêu cầu về tính năng

IEC 60050(845), International Electrotechnical Vocabulary (IEV) – Chapter 845: Lighting (Từ vựng kỹ thuật điện quốc tế (IEV) – Chương 845: Chiếu sáng)

IEC 60061-1, Lamp caps and holders together with gauges for the control of interchangeability and safety – Part 1: Lamp caps (Đầu đèn và đui đèn cùng với các dụng cụ để kiểm tra khả năng lắp lẫn và an toàn – Phần 1: Đầu đèn)

IEC 62035, Discharge lamps (excluding fluorescent lamps) – Safety specifications (Bóng đèn phóng điện (không kể bóng đèn huỳnh quang) – Yêu cầu về an toàn)

1.3 Định nghĩa

Tiêu chuẩn này áp dụng các thuật ngữ và định nghĩa dưới đây, một số thuật ngữ và định nghĩa khác được nêu trong IEC 60050 (845).

1.3.1

Bóng đèn thủy ngân cao áp (high pressure mercury (vapour) lamp)

Bóng đèn phóng điện cường độ cao mà trong đó phần lớn ánh sáng được tạo ra, trực tiếp hoặc gián tiếp, nhờ bức xạ từ thủy ngân hoạt động ở áp suất riêng phần vượt quá 100 kPa.

CHÚ THÍCH: Thuật ngữ này bao gồm các bóng đèn trong suốt, bóng đèn có lớp phủ photpho (huỳnh quang thủy ngân) và bóng đèn hỗn hợp. Trong bóng đèn phóng điện loại huỳnh quang thủy ngân, một phần ánh sáng được tạo ra bởi hơi thủy ngân, một phần khác được tạo ra bởi lớp photpho được kích thích bằng bức xạ cực tím.

[IEV 845-07-20]

1.3.2

Giá trị danh nghĩa (nominal value)

Giá trị định lượng gần đúng được sử dụng để ký hiệu hoặc nhận biết bóng đèn.

1.3.3

Giá trị danh định (rated value)

Giá trị định lượng dùng cho đặc tính của bóng đèn trong các điều kiện làm việc qui định. Giá trị và điều kiện được qui định trong tiêu chuẩn này hoặc do nhà chế tạo hoặc đại lý được uỷ quyền ấn định.

1.3.4

Điện áp khởi động bóng đèn (lamp starting voltage)

Điện áp hiệu dụng tại các đầu nối của bóng đèn mà tại điện áp đó bóng đèn khởi động.

1.3.5

Điện áp mạch hở tối thiểu để làm việc ổn định (minimum open circuit voltage for stable operation)

Điện áp mạch hở tối thiểu cần được cung cấp từ balát kiểu điện cảm để bóng đèn làm việc ổn định.

1.3.6

Số ghi ban đầu (initial readings)

Đặc tính khởi động và đặc tính nung nóng của bóng đèn được đo trước khi luyện, và đặc tính điện và đặc tính quang của bóng đèn đo được ở cuối giai đoạn luyện.

1.3.7

Tỷ số ánh sáng đỏ (red ratio)

Tỷ số giữa quang thông do bóng đèn phát ra trong phần ánh sáng đỏ của phổ nhìn thấy được và quang thông tổng của bóng đèn. Trong tiêu chuẩn này, phần ánh sáng đỏ được xác định là phần phổ nhìn thấy được có bước sóng lớn hơn 600 nm.

1.3.8

Balát chuẩn (reference ballast)

Balát đặc biệt kiểu điện cảm, được thiết kế để cung cấp các chuẩn so sánh để sử dụng khi thử nghiệm balát, để chọn bóng đèn chuẩn và để thử nghiệm các bóng đèn sản xuất thông thường, trong điều kiện tiêu chuẩn hoá. Balát có đặc trưng cơ bản là, ở tần số danh định, balát có tỷ số điện áp/dòng điện ổn định, hầu như không bị ảnh hưởng do biến thiên dòng điện, nhiệt độ và vật tư tính xung quanh như nêu trong tiêu chuẩn balát liên quan.

1.3.9

Dòng điện hiệu chuẩn của balát chuẩn (calibration current of a reference ballast)

Giá trị dòng điện, dựa vào đó hiệu chuẩn và kiểm tra balát chuẩn.

1.3.10

Thử nghiệm điển hình (type test)

Thử nghiệm hoặc một loạt các thử nghiệm được thực hiện trên mẫu thử điển hình để kiểm tra sự phù hợp với các yêu cầu của tiêu chuẩn liên quan đối với thiết kế của một sản phẩm cho trước.

1.3.11

Mẫu thử nghiệm điển hình (type test sample)

Bộ mẫu bao gồm một hoặc nhiều mẫu giống nhau được nhà chế tạo hoặc đại lý được uỷ quyền mang đến để thử nghiệm điển hình.

1.4 Yêu cầu đối với bóng đèn

1.4.1 Yêu cầu chung

Bóng đèn muốn phù hợp với tiêu chuẩn này, phải phù hợp với các yêu cầu trong IEC 62035;

Bóng đèn phải được thiết kế sao cho tính năng của nó là tin cậy trong sử dụng bình thường và trong sử dụng được chấp nhận. Nhìn chung, yêu cầu này có thể đạt được bằng cách đáp ứng các yêu cầu của các điều dưới đây.

Các yêu cầu này áp dụng cho 95 % sản phẩm.

Trong tiêu chuẩn này, các ký hiệu sau đây được sử dụng để phân loại theo điện áp danh định tại đầu nối của bóng đèn:

- Dải điện áp trên bóng đèn 70 V – 180 V Ký hiệu: HV
- Dải điện áp trên bóng đèn >180 V Ký hiệu: EHV

1.4.2 Kích thước

Kích thước của bóng đèn phải phù hợp với các giá trị qui định trong tờ dữ liệu bóng đèn liên quan.

1.4.3 Đầu đèn

Đầu đèn trên bóng đèn hoàn chỉnh phải phù hợp với IEC 60061-1.

1.4.4 Đặc tính khởi động và đặc tính nung nóng

Bóng đèn phải khởi động được trong thời gian khởi động qui định trong tờ dữ liệu bóng đèn liên quan và sáng liên tục trong thời gian ít nhất là 1 min.

Bóng đèn phải đạt được điện áp nung nóng tại các đầu nối của bóng đèn trong thời gian nung nóng được qui định trong tờ dữ liệu bóng đèn liên quan.

Thử nghiệm này phải tiến hành trước khi luyện, sử dụng phương pháp đo cho trong phụ lục A.

CHÚ THÍCH: Thông thường, ở 100 % điện áp nguồn danh định, mong muốn là các bóng đèn sẽ khởi động thỏa đáng ở nhiệt độ xuống đến -18°C .

1.4.5 Đặc tính điện

Số ghi ban đầu về điện áp tại các đầu nối bóng đèn phải nằm trong các giới hạn qui định trong tờ dữ liệu bóng đèn liên quan, dùng phương pháp đo cho trong phụ lục B.

Số ghi ban đầu về công suất tiêu thụ của bóng đèn không được vượt quá công suất lớn nhất qui định trong tờ dữ liệu của bóng đèn liên quan, sử dụng phương pháp đo cho trong phụ lục B.

1.4.6 Đặc tính quang

Số ghi ban đầu về quang thông của bóng đèn không được nhỏ hơn 90 % giá trị danh định, sử dụng phương pháp đo cho trong phụ lục B.

1.4.7 Tỷ số ánh sáng đỏ (chỉ áp dụng với các bóng đèn phủ huỳnh quang)

Số ghi ban đầu về tỷ số ánh sáng đỏ của bóng đèn không được nhỏ hơn XX % (giá trị đang được xem xét), sử dụng phương pháp đo cho trong phụ lục B và C.

1.4.8 Sự ổn định của bóng đèn với điện áp nguồn giảm nhanh

Bóng đèn không được tắt nếu điện áp nguồn giảm từ 100 % xuống 90 % điện áp nguồn danh định trong thời gian không quá 0,5 s và duy trì giá trị này trong thời gian ít nhất là 5 s.

1.5 Thông tin để thiết kế đèn điện

Thông tin để thiết kế đèn điện, xem phụ lục D.

Phụ lục A

(qui định)

Phương pháp đo đặc tính khởi động và đặc tính nung nóng**A.1 Qui định chung**

Trong vòng 5 h, không được cho bóng đèn hoạt động trước khi thực hiện các thử nghiệm này.

Bóng đèn phải được thử nghiệm trên mạch điện như chỉ ra trên Hình A.1, ở nhiệt độ môi trường xung quanh từ 20 °C đến 30 °C, sử dụng nguồn tần số danh nghĩa 50 Hz hoặc 60 Hz, tùy theo từng trường hợp.

Balát sử dụng phải là loại điện cảm và phải thoả mãn các yêu cầu của TCVN 7696 (IEC 60923).

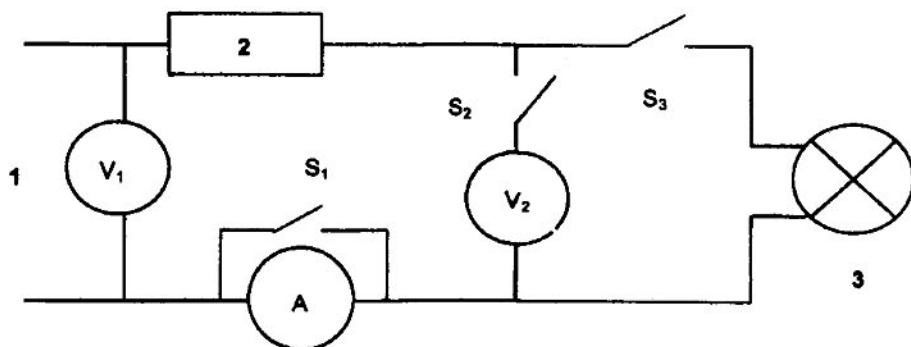
Các bóng đèn phải làm việc theo tư thế thẳng đứng, đầu đèn ở trên.

A.2 Phương pháp đo

Ampe kế phải được nối tắt dùng công tắc S_1 và vônmet V_2 phải làm hở mạch dùng công tắc S_2 . Điện áp đo được bằng vônmet V_1 phải được đặt đến giá trị điện áp khởi động cho trong tờ dữ liệu bóng đèn liên quan và sau đó công tắc S_3 phải được đóng lại.

Ngay sau khi khởi động, công tắc S_1 phải mở và công tắc S_2 phải đóng. Điện áp phải được điều chỉnh để đạt được dòng điện qua bóng đèn bằng dòng điện nung nóng được qui định trong tờ dữ liệu bóng đèn liên quan, và phải thay đổi trong suốt thời gian nung nóng để duy trì dòng điện không đổi.

CHÚ THÍCH: Ở Nhật Bản, điện áp nguồn được giữ không đổi tại điện áp danh định của balát trong quá trình thử nghiệm nung nóng bóng đèn.

**Chú giải**

1. Nguồn
2. Balát
3. Bóng đèn

Hình A.1 – Sơ đồ mạch điện dùng để đo đặc tính khởi động và đặc tính nung nóng

Phụ lục B

(qui định)

Phương pháp đo đặc tính điện và đặc tính quang

B.1 Yêu cầu chung

Bóng đèn phải được thử nghiệm trong mạch điện cho trên hình B.1, ở nhiệt độ môi trường xung quanh từ 20 °C đến 30 °C, sử dụng nguồn cung cấp có tần số danh nghĩa là 50 Hz hoặc 60 Hz, tùy theo từng trường hợp.

Balát sử dụng cho phép đo phải là balát chuẩn có tỷ số điện áp/dòng điện và hệ số công suất được qui định trong các tờ dữ liệu bóng đèn liên quan và thoả mãn yêu cầu chung đối với balát chuẩn cho trong TCVN 7696 (IEC 60923).

Trước khi tiến hành lấy số ghi ban đầu, bóng đèn phải được luyện 100 h trên balát phù hợp với yêu cầu của TCVN 7696 (IEC 60923), tại điện áp và tần số danh định của balát. Điện áp nguồn không được thay đổi vượt quá $\pm 10\%$ và tần số không thay đổi nhiều hơn ± 1 Hz.

CHÚ THÍCH: Dung sai cho phép được chọn là để tránh phải có ổn áp và cho phép sử dụng điện lưới thông thường.

Bóng đèn phải làm việc theo tư thế thẳng đứng, đầu đèn ở trên.

B.2 Nguồn cung cấp

Điện áp và tần số nguồn phải bằng với các giá trị danh định của balát chuẩn, với dung sai $\pm 0,5\%$.

Dạng sóng của điện áp nguồn phải là sóng hình sin. Thành phần hài tổng không được vượt quá 3 % thành phần cơ bản. Thành phần hài tổng được định nghĩa là trung bình bình phương của các thành phần hài riêng rẽ, sử dụng thành phần cơ bản là 100 %.

CHÚ THÍCH: Điều này có nghĩa là nguồn cung cấp cần có đủ công suất và mạch cung cấp cần có trở kháng đủ nhỏ so với trở kháng balát, và cần áp dụng điều này trong tất cả các điều kiện xuất hiện trong quá trình đo.

Trong giai đoạn ổn định, điện áp và tần số nguồn phải ổn định trong phạm vi dung sai $\pm 0,5\%$, dung sai này được giảm xuống còn $\pm 0,2\%$ ở thời điểm đo.

B.3 Thiết bị đo

Thiết bị đo phải là loại đo đúng giá trị hiệu dụng, về cơ bản là không có sai số dạng sóng và có độ chính xác thích hợp với các yêu cầu.

Mạch đo điện áp của thiết bị đo nối song song với bóng đèn không được cho dòng điện chạy qua vượt quá 3 % dòng điện danh định của bóng đèn.

Thiết bị đo mắc nối tiếp với bóng đèn phải có trở kháng đủ nhỏ sao cho điện áp rơi không vượt quá 2 % điện áp danh định của bóng đèn.

B.4 Tiến hành đo

Khi đo điện áp bóng đèn, mạch điện áp của oátmét phải để hở mạch và mạch dòng điện oátmét phải được nối tắt, nếu cần thiết.

Khi đo công suất bóng đèn, mạch vônmet của bóng đèn phải để hở mạch, ampemét phải được nối tắt. Không hiệu chỉnh phần công suất tiêu thụ trên oátmét bởi vì mạch dòng điện của oátmét nối ở phía bóng đèn.

Khi đo quang thông, mạch vônmet của bóng đèn và mạch đo điện áp của oátmét phải để hở mạch và ampemét và mạch đo dòng điện của oátmét phải được nối tắt, nếu cần thiết.

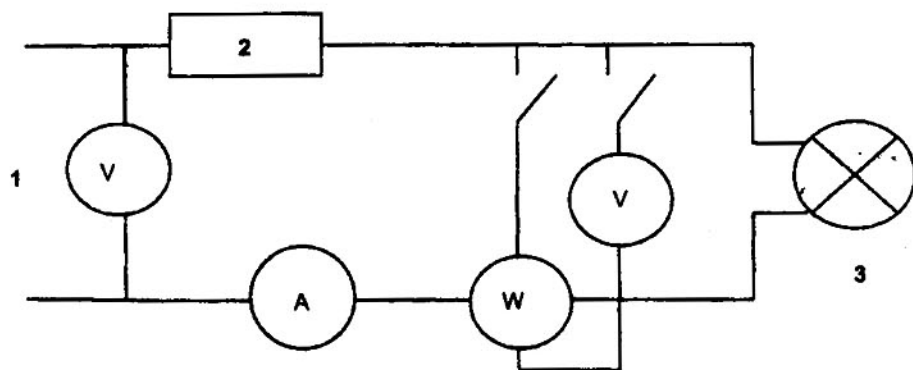
CHÚ THÍCH: Những điều nêu trên đây nhằm tránh việc hiệu chỉnh công suất tiêu thụ trên mạch điện áp của oátmét xuất phát từ kinh nghiệm quan sát đã chứng tỏ rằng trong đa số các trường hợp, tại cùng một điện áp nguồn, lượng công suất tiêu thụ này được bù lại xấp xỉ bằng lượng công suất bị giảm đi của bóng đèn do mạch điện áp của oátmét đấu song song với bóng đèn.

Trong trường hợp nghi ngờ, có thể đánh giá sai số bù bằng cách lặp lại các phép đo với giá trị tải khác mắc song song với bóng đèn.

Điều này được thực hiện bằng cách bổ sung điện trở mắc song song với bóng đèn và đọc số đo công suất đo được trên oátmét sau mỗi lần. Sau đó có thể dùng phương pháp ngoại suy kết quả nhận được để xác định giá trị công suất thực trong trường hợp không có tải mắc song song.

Bóng đèn phải làm việc cho đến khi các đặc tính điện được ổn định trước khi lấy bất kỳ số ghi nào trên bóng đèn.

Phép đo của tỷ số ánh sáng đỏ được giải thích chi tiết trong phụ lục C.



Chú giải

1. Nguồn
2. Balát chuẩn
3. Bóng đèn

Hình B.1 – Sơ đồ mạch điện để đo các đặc tính của bóng đèn

Phụ lục C

(qui định)

Phương pháp đo tỷ số ánh sáng đỏ

C.1 Yêu cầu về bóng đèn và bộ lọc

Phương pháp này áp dụng cho:

a) Bóng đèn thủy ngân cao áp có phủ huỳnh quang đã biết phân bố phổ.

Ký hiệu bóng đèn là N và gọi $E_{\lambda N}$ là phân bố quang phổ tương đối của năng lượng phát xạ của bóng đèn (phân bố này nhất thiết phải bao gồm các năng lượng tập trung tại các vạch quang phổ). Lớp phủ huỳnh quang của bóng đèn tiêu chuẩn N này cần phát ra ánh sáng có phân bố quang phổ tương tự như phân bố quang phổ của bóng đèn chưa biết cần đem so sánh với bóng đèn tiêu chuẩn. Điều này là đặc biệt cần thiết khi các lớp phủ phát ra chủ yếu trong vùng ánh sáng đỏ/vàng cam (xấp xỉ 610 nm – 625 nm).

CHÚ THÍCH: Một số nhà chế tạo sẽ cung cấp các bóng đèn cùng với phân tích phổ phát xạ của chúng. Cũng có các phòng thí nghiệm chuyên dụng đảm nhiệm các phép đo như vậy.

b) Bộ lọc ánh sáng đỏ

Tuy không qui định loại chính xác, nhưng bộ lọc phải phù hợp với các yêu cầu sau đây đối với việc truyền quang phổ của nó:

- giá trị nhỏ hơn 0,1 % tại 580 nm.
- giá trị khá cao và đồng nhất về căn bản trên 615 nm – 620 nm.

CHÚ THÍCH 1: Giá trị tại 580 nm là dựa trên sự cần thiết để không có sự truyền đáng kể đối với vạch đôi màu vàng (577nm - 579 nm) của quang phổ thủy ngân.

CHÚ THÍCH 2: Mặc dù các dữ liệu trong catalo của một loại bộ lọc cho trước có thể chỉ ra rằng bộ lọc đáp ứng được, tuy nhiên vẫn có sự khác biệt giữa các đặc tính quang phổ của các bộ lọc có số loại như nhau nhưng lấy từ các loại khác nhau. Vì vậy, bộ lọc phải luôn được chọn để đảm bảo phù hợp với các yêu cầu liệt kê trên.

C.2 Phương pháp đo

Ánh sáng của bóng đèn X cần thử nghiệm phải được đo lần lượt khi không có và khi có bộ lọc ánh sáng đỏ đặt vào. Tỷ số giữa kết quả của phép đo có bộ lọc ánh sáng đỏ và kết quả của phép đo không có bộ lọc này là một kết quả phép đo chưa hiệu chỉnh $r_{\lambda X}$ của tỉ số ánh sáng đỏ.

Sau đó sử dụng bóng đèn N để hiệu chỉnh kết quả đo này theo phương pháp sau:

Ánh sáng của bóng đèn N phải được đo tương tự, khi không có và khi có bộ lọc và tỷ số của các phép đo này cho giá trị $r_{\lambda N}$. Phân bố phổ biết trước của bóng đèn này cho phép tính được tỷ số ánh sáng đỏ r_N .

Tỷ số ánh sáng đỏ, như định nghĩa trong 1.3.7, là tỷ số giữa hai tích phân dạng $\int E_x V(\lambda) d\lambda$ trên dải ánh sáng đỏ và trên toàn bộ phổ nhìn thấy được.

Tỷ số $c = r_N / r_{UN}$ đưa ra hệ số hiệu chỉnh được yêu cầu để đạt được tỷ số ánh sáng đỏ đối với bóng đèn X. Tỷ số ánh sáng đỏ này là: $r_X = c \cdot r_{UX}$.

Hệ số c hiệu chỉnh cho cả hai trường hợp sau:

- Quan hệ giữa phép đo thực hiện có bộ lọc và giá trị của tỷ số ánh sáng đỏ như được xác định bằng hai tích phân đó, vốn có trong nguyên lý của phương pháp này.
- Trong thực tế khi sử dụng máy thu ánh sáng cho phép đo, giới hạn cho phép sẽ không thích hợp một cách lý tưởng với hiệu quả ánh sáng phổ $V(\lambda)$.

Phương pháp này giả định rằng tỷ số giữa tỷ số ánh sáng đỏ theo định nghĩa và phép đo chưa hiệu chỉnh của nó khi có bộ lọc là như nhau đối với cả hai bóng đèn X và N.

Giả định đề cập trên đây đòi hỏi các lớp phủ của cả hai bóng đèn X và N phải phát ra ánh sáng có cùng phân bố quang phổ.

CHÚ THÍCH 1: Nhìn chung, nhà chế tạo bóng đèn có thể phải nêu loại bóng đèn nào có thể hoặc không thể đo với loại N làm chuẩn.

Phương pháp này cũng giả định rằng đặc tính quang phổ của bộ lọc là hoàn toàn như nhau khi đo cả hai bóng đèn N và X. Có một số loại bộ lọc ánh sáng đỏ rất nhạy với nhiệt độ đến mức độ dốc truyền quang phổ của bộ lọc ứng với chiều dài bước sóng dịch chuyển khi nhiệt độ thay đổi. Hiện tượng này ảnh hưởng trực tiếp đến đáp tuyến bất kỳ nằm trong vùng này của đường cong. Yếu tố này là quan trọng khi xem xét các loại lớp phủ mới được sử dụng gần đây. Trong trường hợp đó, rất cần phải giữ bộ lọc có cùng một nhiệt độ khi tiến hành các phép đo để so sánh. Cần tránh tất cả các phát sinh nhiệt, ví dụ, bằng cách giữ cụm bộ lọc/máy thu ánh sáng ở khoảng cách cần thiết tính từ nguồn sáng.

Cũng như vậy, nếu đặt bộ lọc quá gần với máy thu ánh sáng, thì sự phản xạ bên trong có thể xuất hiện. Tuy nhiên, sẽ không dẫn đến sai số bổ sung với điều kiện là chúng được giữ không đổi trong cả hai phép đo so sánh. Do vậy, khi bộ lọc được liên tục tháo ra và lắp vào, cần đảm bảo rằng bộ lọc luôn được duy trì ở vị trí không đổi so với máy thu ánh sáng.

CHÚ THÍCH 2: Phương pháp này không yêu cầu xác định độ nhạy quang phổ của máy thu ánh sáng. Chỉ cần thiết kiểm tra để thấy rằng đã đạt được đặc tính qui định của bộ lọc.

Phương pháp này có thể được sử dụng hoặc với quả cầu tích phân (quả cầu Ulbricht) hoặc với các phép đo định hướng trong phòng tối. Trong trường hợp thứ hai, một phép đo là đủ nếu lớp phủ huỳnh quang là đồng nhất, nếu không, phải thực hiện một vài phép đo theo các hướng khác nhau và lấy trung bình cường độ.

Nếu quả cầu tích phân được sử dụng, tính chọn lọc yếu của lớp mạ bề mặt bên trong của nó là không đáng kể vì điều này tương đương với sự thay đổi độ nhạy quang phổ của máy thu ánh sáng.

CHÚ THÍCH 3: Khuyến cáo rằng kiểm tra phổ ánh sáng của bóng đèn N phải được thực hiện sau vài trăm giờ làm việc để chắc chắn rằng sự phân bố quang phổ có bị ảnh hưởng bởi tuổi quá trình luyện hay không.

Phụ lục D

(tham khảo)

Thông tin để thiết kế đèn điện**D.1 Kích thước lớn nhất của bóng đèn**

Kích thước lớn nhất của bóng đèn, cho ở 2.2.2 được cung cấp để hướng dẫn thiết kế đèn điện và dựa trên cơ sở bóng đèn có kích thước lớn nhất gồm cả bầu đèn và đầu đèn thay thế.

Để lắp được về cơ của các bóng đèn phù hợp với tiêu chuẩn này, phải có một khoảng trống trong đèn điện dựa trên kích thước lớn nhất này.

Thư mục tài liệu tham khảo

IEC 60410:1973, Sampling plans and procedures for inspection by attributes (Kế hoạch lấy mẫu và qui trình kiểm tra thuộc tính)

IEC/TS 61231:1999, International lamp coding system (ILCOS) (Hệ thống mã hiệu bóng đèn quốc tế (ILCOS))

2 Tờ dữ liệu

2.1 Nguyên tắc chung về đánh số tờ dữ liệu

Chữ số thứ nhất thể hiện số hiệu tiêu chuẩn (5324 hoặc 60188), sau đó là nhóm chữ cái "TCVN" hoặc "IEC".

Chữ số thứ hai thể hiện số hiệu tờ dữ liệu.

Chữ số thứ ba thể hiện lần xuất bản của tờ dữ liệu. Khi tờ dữ liệu có nhiều hơn một trang, có thể xảy ra trường hợp các trang có số hiệu lần xuất bản khác nhau, với số hiệu tờ dữ liệu không thay đổi.

2.2 Tờ dữ liệu bóng đèn

2.2.1 Danh mục tờ dữ liệu bóng đèn

Vị trí các kích thước của bóng đèn được cho trong bảng dữ liệu của biểu đồ 5324-TCVN-01.

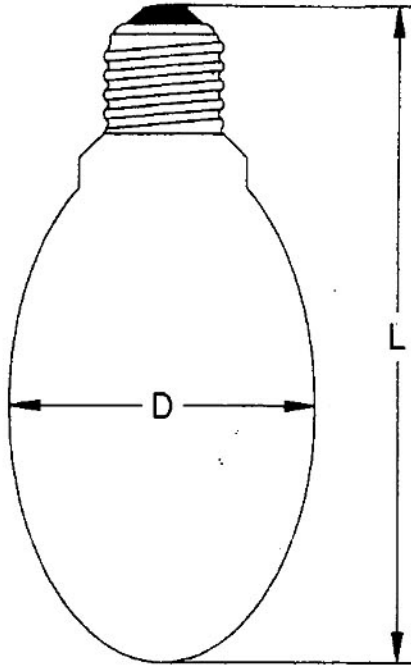
Số hiệu tờ dữ liệu	Công suất danh nghĩa W	Đầu đèn
5324-TCVN-110	50 HV	E27
5324-TCVN-120	80 HV	E27
5324-TCVN-130	125 HV	E27
5324-TCVN-140	250 HV	E40
5324-TCVN-150	400 HV	E40
5324-TCVN-160	700 HV	E40
5324-TCVN-161	700 EHV	E40
5324-TCVN-170	1 000 HV	E40
5324-TCVN-171	1 000 EHV	E40
5324-TCVN-181	2 000 EHV	E40
5324-TCVN-210	50 HV	E26
5324-TCVN-235	175 HV	E39
5324-TCVN-240	250 HV	E39
5324-TCVN-250	400 HV	E39
5324-TCVN-261	700 EHV	E39
5324-TCVN-270	1 000 HV	E39
5324-TCVN-271	1 000 EHV	E39

2.2.2 Danh mục tờ dữ liệu kích thước bao ngoài lớn nhất của bóng đèn

Số hiệu tờ dữ liệu	Công suất danh nghĩa W	Đầu đèn
5324-TCVN-1000	50 HV	E27
5324-TCVN-1000	80 HV	E27
5324-TCVN-1000	125 HV	E27
5324-TCVN-1000	250 HV	E40
5324-TCVN-1000	400 HV	E40
5324-TCVN-1000	700 HV & EHV	E40
5324-TCVN-1000	1 000 HV & EHV	E40
5324-TCVN-1000	2 000 EHV	E40
5324-TCVN-2000	50 HV	E26
5324-TCVN-2000	175 HV	E39
5324-TCVN-2000	250 HV	E39
5324-TCVN-2000	400 HV	E39
5324-TCVN-2000	700 EHV	E39
5324-TCVN-2000	1 000 HV & EHV	E39

**BÓNG ĐÈN THỦY NGÂN CAO ÁP
VỊ TRÍ CÁC KÍCH THƯỚC CỦA BÓNG ĐÈN**

Hình vẽ này chỉ nhằm đưa ra các kích thước cần khống chế và được sử dụng cùng với các tờ dữ liệu bóng đèn liên quan.

**5324-TCVN-01-1**

BÓNG ĐÈN THỦY NGÂN CAO ÁP TỜ DỮ LIỆU BÓNG ĐÈN				
Công suất danh nghĩa	Đầu đèn	ILCOS		
50 W HV	E27	QE-50-H-E27-56/130		
Kích thước (mm)				
L (lớn nhất)	D (lớn nhất)			
130	56			
Đặc tính khởi động và đặc tính nung nóng				
	Danh định	Nhỏ nhất	Lớn nhất	
Điện áp khởi động (hiệu dụng)	V	-	180	
Thời gian khởi động	s	-	10	
Dòng điện nung nóng	A	0,58	-	
Điện áp nung nóng (hiệu dụng) tại đầu nối bóng đèn	V	-	72	
Thời gian nung nóng	min	-	12	
Đặc tính điện				
	Danh định	Nhỏ nhất	Lớn nhất	
Công suất	W	50	-	
Điện áp (hiệu dụng) tại đầu nối bóng đèn	V	95	85	
Dòng điện	A	0,61	-	
Đặc tính balát chuẩn				
Tần số	Điện áp danh định	Dòng điện hiệu chuẩn	Tỷ số Điện áp/dòng điện	Hệ số công suất
Hz	V	A	Ω	
50	220	0,62	$297 \pm 0,5 \%$	$0,075 \pm 0,005$
Thông tin về thiết kế balát				
Dòng điện ngắn mạch lớn nhất			Điện áp mạch hở nhỏ nhất (giá trị hiệu dụng)	
A			V	
1,22			198	
5324-TCVN-110-1				

BÓNG ĐÈN THỦY NGÂN CAO ÁP				
TỜ DỮ LIỆU BÓNG ĐÈN				
Công suất danh nghĩa		Đầu đèn		ILCOS
80 W HV		E27		QE-80-H-E27-71/166
Kích thước (mm)				
L (lớn nhất)			D (lớn nhất)	
166			71	
Đặc tính khởi động và đặc tính nung nóng				
		Danh định	Nhỏ nhất	Lớn nhất
Điện áp khởi động (hiệu dụng)	V	-	-	180
Thời gian khởi động	s	-	-	10
Dòng điện nung nóng	A	0,72	-	-
Điện áp nung nóng (hiệu dụng) tại đầu nối bóng đèn	V	-	85	-
Thời gian nung nóng	min	-	-	12
Đặc tính điện				
		Danh định	Nhỏ nhất	Lớn nhất
Công suất	W	80	-	84
Điện áp (hiệu dụng) tại đầu nối bóng đèn	V	115	100	130
Dòng điện	A	0,80	-	-
Đặc tính balát chuẩn				
Tần số	Điện áp danh định	Dòng điện hiệu chuẩn	Tỷ số Điện áp/dòng điện	Hệ số công suất
Hz	V	A	Ω	
50	220	0,80	206 \pm 0,5 %	0,075 \pm 0,005
Thông tin về thiết kế balát				
Dòng điện ngắn mạch lớn nhất			Điện áp mạch hở nhỏ nhất (giá trị hiệu dụng)	
A			V	
1,60			198	
5324-TCVN-120-1				

**BÓNG ĐÈN THỦY NGÂN CAO ÁP
TỜ DỮ LIỆU BÓNG ĐÈN**

Công suất danh nghĩa	Đầu đèn	ILCOS
125 W HV	E27	QE-125-H-E27-76/178

Kích thước (mm)	
L (lớn nhất)	D (lớn nhất)
178	76

Đặc tính khởi động và đặc tính nung nóng				
		Danh định	Nhỏ nhất	Lớn nhất
Điện áp khởi động (hiệu dụng)	V	–	–	180
Thời gian khởi động	s	–	–	10
Dòng điện nung nóng	A	1,04	–	–
Điện áp nung nóng (hiệu dụng) tại đầu nối bóng đèn	V	–	93	–
Thời gian nung nóng	min	–	–	12

Đặc tính điện				
		Danh định	Nhỏ nhất	Lớn nhất
Công suất	W	125	–	132
Điện áp (hiệu dụng) tại đầu nối bóng đèn	V	125	110	140
Dòng điện	A	1,15	–	–

Đặc tính balát chuẩn				
Tần số	Điện áp danh định	Dòng điện hiệu chuẩn	Tỷ số Điện áp/dòng điện	Hệ số công suất
Hz	V	A	Ω	
50	220	1,15	$134 \pm 0,5 \%$	$0,075 \pm 0,005$

Thông tin về thiết kế balát	
Dòng điện ngắn mạch lớn nhất	Điện áp mạch hở nhỏ nhất (giá trị hiệu dụng)
A	V
2,30	198

5324-TCVN-130-1

**BÓNG ĐÈN THỦY NGÂN CAO ÁP
TỜ DỮ LIỆU BÓNG ĐÈN**

Công suất danh nghĩa	Đầu đèn	ILCOS
250 W HV	E40	QE-250-H-E40-91/228

Kích thước (mm)	
L (lớn nhất)	D (lớn nhất)
228	91

Đặc tính khởi động và đặc tính nung nóng				
		Danh định	Nhỏ nhất	Lớn nhất
Điện áp khởi động (hiệu dụng)	V	-	-	180
Thời gian khởi động	s	-	-	10
Dòng điện nung nóng	A	1,94	-	-
Điện áp nung nóng (hiệu dụng) tại đầu nối bóng đèn	V	-	98	-
Thời gian nung nóng	min	-	-	12

Đặc tính điện				
		Danh định	Nhỏ nhất	Lớn nhất
Công suất	W	250	-	263
Điện áp (hiệu dụng) tại đầu nối bóng đèn	V	130	115	145
Dòng điện	A	2,13	-	-

Đặc tính balát chuẩn				
Tần số	Điện áp danh định	Dòng điện hiệu chuẩn	Tỷ số Điện áp/dòng điện	Hệ số công suất
Hz	V	A	Ω	
50	220	2,15	$71 \pm 0,5 \%$	$0,075 \pm 0,005$

Thông tin về thiết kế balát	
Dòng điện ngắn mạch lớn nhất	Điện áp mạch hở nhỏ nhất (giá trị hiệu dụng)
A	V
4,26	198

5324-TCVN-140-1

BÓNG ĐÈN THỦY NGÂN CAO ÁP				
TỜ DỮ LIỆU BÓNG ĐÈN				
Công suất danh nghĩa		Đầu đèn		ILCOS
400 W HV		E40		QE-400-H-E40-122/292
Kích thước (mm)				
L (lớn nhất)			D (lớn nhất)	
292			122	
Đặc tính khởi động và đặc tính nung nóng				
		Danh định	Nhỏ nhất	Lớn nhất
Điện áp khởi động (hiệu dụng)	V	-	-	180
Thời gian khởi động	s	-	-	10
Dòng điện nung nóng	A	2,93	-	-
Điện áp nung nóng (hiệu dụng) tại đầu nối bóng đèn	V	-	102	-
Thời gian nung nóng	min	-	-	12
Đặc tính điện				
		Danh định	Nhỏ nhất	Lớn nhất
Công suất	W	400	-	420
Điện áp (hiệu dụng) tại đầu nối bóng đèn	V	135	120	150
Dòng điện	A	3,25	-	-
Đặc tính balát chuẩn				
Tần số	Điện áp danh định	Dòng điện hiệu chuẩn	Tỷ số Điện áp/dòng điện	Hệ số công suất
Hz	V	A	Ω	
50	220	3,25	$45 \pm 0,5 \%$	$0,075 \pm 0,005$
Thông tin về thiết kế balát				
Dòng điện ngắn mạch lớn nhất			Điện áp mạch hở nhỏ nhất (giá trị hiệu dụng)	
A			V	
6,83			198	
5324-TCVN-150-1				

**BÓNG ĐÈN THỦY NGÂN CAO ÁP
TỜ DỮ LIỆU BÓNG ĐÈN**

Công suất danh nghĩa	Đầu đèn	ILCOS
700 W HV	E40	QE-700-H-E40-152/357

Kích thước (mm)	
L (lớn nhất)	D (lớn nhất)
357	152

Đặc tính khởi động và đặc tính nung nóng				
		Danh định	Nhỏ nhất	Lớn nhất
Điện áp khởi động (hiệu dụng)	V	–	–	180
Thời gian khởi động	s	–	–	10
Dòng điện nung nóng	A	4,90	–	–
Điện áp nung nóng (hiệu dụng) tại đầu nối bóng đèn	V	–	106	–
Thời gian nung nóng	min	–	–	12

Đặc tính điện				
		Danh định	Nhỏ nhất	Lớn nhất
Công suất	W	700	–	735
Điện áp (hiệu dụng) tại đầu nối bóng đèn	V	140	125	155
Dòng điện	A	5,40	–	–

Đặc tính balát chuẩn				
Tần số	Điện áp danh định	Dòng điện hiệu chuẩn	Tỷ số Điện áp/dòng điện	Hệ số công suất
Hz	V	A	Ω	
50	220	5,45	$26,7 \pm 0,5 \%$	$0,040 \pm 0,002$

Thông tin về thiết kế balát	
Dòng điện ngắn mạch lớn nhất	Điện áp mạch hở nhỏ nhất (giá trị hiệu dụng)
A	V
11,34	198

**BÓNG ĐÈN THỦY NGÂN CAO ÁP
TỜ DỮ LIỆU BÓNG ĐÈN**

Công suất danh nghĩa	Đầu đèn	ILCOS
700 W EHV	E40	QE-700-E-E40-152/357

Kích thước (mm)	
L (lớn nhất)	D (lớn nhất)
357	152

Đặc tính khởi động và đặc tính nung nóng				
		Danh định	Nhỏ nhất	Lớn nhất
Điện áp khởi động (hiệu dụng)	V	–	–	290
Thời gian khởi động	s	–	–	10
Dòng điện nung nóng	A	2,52	–	–
Điện áp nung nóng (hiệu dụng) tại đầu nối bóng đèn	V	–	204	–
Thời gian nung nóng	min	–	–	12

Đặc tính điện				
		Danh định	Nhỏ nhất	Lớn nhất
Công suất	W	700	–	735
Điện áp (hiệu dụng) tại đầu nối bóng đèn	V	265	240	290
Dòng điện	A	2,80	–	–

Đặc tính balát chuẩn				
Tần số	Điện áp danh định	Dòng điện hiệu chuẩn	Tỷ số Điện áp/dòng điện	Hệ số công suất
Hz	V	A	Ω	
50	460	2,80	$112 \pm 0,5 \%$	$0,075 \pm 0,005$

Thông tin về thiết kế balát	
Dòng điện ngắn mạch lớn nhất	Điện áp mạch hở nhỏ nhất (giá trị hiệu dụng)
A	V
5,88	342

5324-TCVN-161-1

**BÓNG ĐÈN THỦY NGÂN CAO ÁP
TỜ DỮ LIỆU BÓNG ĐÈN**

Công suất danh nghĩa	Đầu đèn	ILCOS
1 000 W HV	E40	QE-1000-H-E40-167/411

Kích thước (mm)

L (lớn nhất)	D (lớn nhất)
411	167

Đặc tính khởi động và đặc tính nung nóng

		Danh định	Nhỏ nhất	Lớn nhất
Điện áp khởi động (hiệu dụng)	V	–	–	180
Thời gian khởi động	s	–	–	10
Dòng điện nung nóng	A	6,75	–	–
Điện áp nung nóng (hiệu dụng) tại đầu nối bóng đèn	V	–	110	–
Thời gian nung nóng	min	–	–	12

Đặc tính điện

		Danh định	Nhỏ nhất	Lớn nhất
Công suất	W	1 000	–	1 050
Điện áp (hiệu dụng) tại đầu nối bóng đèn	V	145	130	160
Dòng điện	A	7,50	–	–

Đặc tính balát chuẩn

Tần số	Điện áp danh định	Dòng điện hiệu chuẩn	Tỷ số Điện áp/dòng điện	Hệ số công suất
Hz	V	A	Ω	
50	220	7,50	$18,5 \pm 0,5 \%$	$0,040 \pm 0,002$

Thông tin về thiết kế balát

Dòng điện ngắn mạch lớn nhất	Điện áp mạch hở nhỏ nhất (giá trị hiệu dụng)
A	V
15,75	198

5324-TCVN-170-1

BÓNG ĐÈN THỦY NGÂN CAO ÁP TỜ DỮ LIỆU BÓNG ĐÈN				
Công suất danh nghĩa		Đầu đèn		ILCOS
1 000 W EHV		E40		QE-1000-E-E40-167/411
Kích thước (mm)				
L (lớn nhất)			D (lớn nhất)	
411			167	
Đặc tính khởi động và đặc tính nung nóng				
		Danh định	Nhỏ nhất	Lớn nhất
Điện áp khởi động (hiệu dụng)	V	–	–	290
Thời gian khởi động	s	–	–	10
Dòng điện nung nóng	A	3,60	–	–
Điện áp nung nóng (hiệu dụng) tại đầu nối bóng đèn	V	–	204	–
Thời gian nung nóng	min	–	–	12
Đặc tính điện				
		Danh định	Nhỏ nhất	Lớn nhất
Công suất	W	1 000	–	1 050
Điện áp (hiệu dụng) tại đầu nối bóng đèn	V	265	240	290
Dòng điện	A	4,00	–	–
Đặc tính balát chuẩn				
Tần số	Điện áp danh định	Dòng điện hiệu chuẩn	Tỷ số Điện áp/dòng điện	Hệ số công suất
Hz	V	A	Ω	
50	380	4,00	$52 \pm 0,5 \%$	$0,040 \pm 0,002$
Thông tin về thiết kế balát				
Dòng điện ngắn mạch lớn nhất			Điện áp mạch hở nhỏ nhất (giá trị hiệu dụng)	
A			V	
8,40			342	
5324-TCVN-171-1				

BÓNG ĐÈN THỦY NGÂN CAO ÁP
TỜ DỮ LIỆU BÓNG ĐÈN

Công suất danh nghĩa	Đầu đèn	ILCOS
2 000 W EHV	E40	QE-2000-E-E40-187/446

Kích thước (mm)	
L (lớn nhất)	D (lớn nhất)
446	187

Đặc tính khởi động và đặc tính nung nóng				
		Danh định	Nhỏ nhất	Lớn nhất
Điện áp khởi động (hiệu dụng)	V	-	-	310
Thời gian khởi động	s	-	-	10
Dòng điện nung nóng	A	7,20	-	-
Điện áp nung nóng (hiệu dụng) tại đầu nối bóng đèn	V	-	208	-
Thời gian nung nóng	min	-	-	12

Đặc tính điện				
		Danh định	Nhỏ nhất	Lớn nhất
Công suất	W	2 000	-	2 100
Điện áp (hiệu dụng) tại đầu nối bóng đèn	V	270	245	295
Dòng điện	A	8,00	-	-

Đặc tính balát chuẩn				
Tần số	Điện áp danh định	Dòng điện hiệu chuẩn	Tỷ số Điện áp/dòng điện	Hệ số công suất
Hz	V	A	Ω	
50	380	8,00	$28 \pm 0,5 \%$	$0,040 \pm 0,002$

Thông tin về thiết kế balát	
Dòng điện ngắn mạch lớn nhất A	Điện áp mạch hở nhỏ nhất (giá trị hiệu dụng) V
16,80	342

5324-TCVN-181-1

BÓNG ĐÈN THỦY NGÂN CAO ÁP
TỜ DỮ LIỆU BÓNG ĐÈN

Công suất danh nghĩa	Đầu đèn	ILCOS
50 W HV	E26	QE-50-H-E26-56/130

Kích thước (mm)	
L (lớn nhất)	D (lớn nhất)
130	56

Đặc tính khởi động và đặc tính nung nóng				
		Danh định	Nhỏ nhất	Lớn nhất
Điện áp khởi động (hiệu dụng)	V	-	-	180
Thời gian khởi động	s	-	-	10
Dòng điện nung nóng	A	0,58	-	-
Điện áp nung nóng (hiệu dụng) tại đầu nối bóng đèn	V	-	72	-
Thời gian nung nóng	min	-	-	12

Đặc tính điện				
		Danh định	Nhỏ nhất	Lớn nhất
Công suất	W	50	-	53
Điện áp (hiệu dụng) tại đầu nối bóng đèn	V	95	85	105
Dòng điện	A	0,61	-	-

Đặc tính balát chuẩn				
Tần số	Điện áp danh định	Dòng điện hiệu chuẩn	Tỷ số Điện áp/dòng điện	Hệ số công suất
Hz	V	A	Ω	
60	220	0,62	$297 \pm 0,5 \%$	$0,075 \pm 0,005$

Thông tin về thiết kế balát	
Dòng điện ngắn mạch lớn nhất	Điện áp mạch hở nhỏ nhất (giá trị hiệu dụng)
A	V
1,22	198

5324-TCVN-210-1

**BÓNG ĐÈN THỦY NGÂN CAO ÁP
TỜ DỮ LIỆU BÓNG ĐÈN**

Công suất danh nghĩa	Đầu đèn	ILCOS
175 W HV	E39	QE-175-H-E39-91/211

Kích thước (mm)	
L (lớn nhất)	D (lớn nhất)
211	91

Đặc tính khởi động và đặc tính nung nóng				
		Danh định	Nhỏ nhất	Lớn nhất
Điện áp khởi động (hiệu dụng)	V	–	–	190
Thời gian khởi động	s	–	–	10
Dòng điện nung nóng	A	1,35	–	–
Điện áp nung nóng (hiệu dụng) tại đầu nối bóng đèn	V	–	98	–
Thời gian nung nóng	min	–	–	12

Đặc tính điện				
		Danh định	Nhỏ nhất	Lớn nhất
Công suất	W	175	–	184
Điện áp (hiệu dụng) tại đầu nối bóng đèn	V	130	115	145
Dòng điện	A	1,50	–	–

Đặc tính balát chuẩn				
Tần số	Điện áp danh định	Dòng điện hiệu chuẩn	Tỷ số Điện áp/dòng điện	Hệ số công suất
Hz	V	A	Ω	
60	220	1,50	$99,5 \pm 0,5 \%$	$0,075 \pm 0,005$

Thông tin về thiết kế balát	
Dòng điện ngắn mạch lớn nhất	Điện áp mạch hở nhỏ nhất (giá trị hiệu dụng)
A	V
3,00	210

5324-TCVN-235-1

BÓNG ĐÈN THỦY NGÂN CAO ÁP
TỜ DỮ LIỆU BÓNG ĐÈN

Công suất danh nghĩa	Đầu đèn	ILCOS
250 W HV	E39	QE-250-H-E39-91/211

Kích thước (mm)	
L (lớn nhất)	D (lớn nhất)
211	91

Đặc tính khởi động và đặc tính nung nóng				
		Danh định	Nhỏ nhất	Lớn nhất
Điện áp khởi động (hiệu dụng)	V	-	-	180
Thời gian khởi động	s	-	-	10
Dòng điện nung nóng	A	1,94	-	-
Điện áp nung nóng (hiệu dụng) tại đầu nối bóng đèn	V	-	98	-
Thời gian nung nóng	min	-	-	12

Đặc tính điện				
		Danh định	Nhỏ nhất	Lớn nhất
Công suất	W	250	-	263
Điện áp (hiệu dụng) tại đầu nối bóng đèn	V	130	115	145
Dòng điện	A	2,13	-	-

Đặc tính balát chuẩn				
Tần số	Điện áp danh định	Dòng điện hiệu chuẩn	Tỷ số Điện áp/dòng điện	Hệ số công suất
Hz	V	A	Ω	
60	220	2,15	$71 \pm 0,5 \%$	$0,075 \pm 0,005$

Thông tin về thiết kế balát	
Dòng điện ngắn mạch lớn nhất A	Điện áp mạch hở nhỏ nhất (giá trị hiệu dụng) V
4,26	198

**BÓNG ĐÈN THỦY NGÂN CAO ÁP
TỜ DỮ LIỆU BÓNG ĐÈN**

Công suất danh nghĩa	Đầu đèn	ILCOS
400 W HV	E39	QE-400-H-E39-122/292

Kích thước (mm)	
L (lớn nhất)	D (lớn nhất)
292	122

Đặc tính khởi động và đặc tính nung nóng				
		Danh định	Nhỏ nhất	Lớn nhất
Điện áp khởi động (hiệu dụng)	V	–	–	180
Thời gian khởi động	s	–	–	10
Dòng điện nung nóng	A	2,93	–	–
Điện áp nung nóng (hiệu dụng) tại đầu nối bóng đèn	V	–	102	–
Thời gian nung nóng	min	–	–	12

Đặc tính điện				
		Danh định	Nhỏ nhất	Lớn nhất
Công suất	W	400	–	420
Điện áp (hiệu dụng) tại đầu nối bóng đèn	V	135	120	150
Dòng điện	A	3,25	–	–

Đặc tính balát chuẩn				
Tần số	Điện áp danh định	Dòng điện hiệu chuẩn	Tỷ số Điện áp/dòng điện	Hệ số công suất
Hz	V	A	Ω	
60	220	3,25	$45 \pm 0,5 \%$	$0,075 \pm 0,005$

Thông tin về thiết kế balát	
Dòng điện ngắn mạch lớn nhất	Điện áp mạch hở nhỏ nhất (giá trị hiệu dụng)
A	V
6,83	198

5324-TCVN-250-1

BÓNG ĐÈN THỦY NGÂN CAO ÁP TỜ DỮ LIỆU BÓNG ĐÈN				
Công suất danh nghĩa		Đầu đèn		ILCOS
700 W EHV		E39		QE-700-E-E39-150/369
Kích thước (mm)				
L (lớn nhất)			D (lớn nhất)	
369			150	
Đặc tính khởi động và đặc tính nung nóng				
		Danh định	Nhỏ nhất	Lớn nhất
Điện áp khởi động (hiệu dụng)	V	-	-	290
Thời gian khởi động	s	-	-	10
Dòng điện nung nóng	A	2,52	-	-
Điện áp nung nóng (hiệu dụng) tại đầu nối bóng đèn	V	-	204	-
Thời gian nung nóng	min	-	-	12
Đặc tính điện				
		Danh định	Nhỏ nhất	Lớn nhất
Công suất	W	700	-	735
Điện áp (hiệu dụng) tại đầu nối bóng đèn	V	265	240	290
Dòng điện	A	2,80	-	-
Đặc tính balát chuẩn				
Tần số	Điện áp danh định	Dòng điện hiệu chuẩn	Tỷ số Điện áp/dòng điện	Hệ số công suất
Hz	V	A	Ω	
60	460	2,80	$112 \pm 0,5 \%$	$0,075 \pm 0,005$
Thông tin về thiết kế balát				
Dòng điện ngắn mạch lớn nhất			Điện áp mạch hở nhỏ nhất (giá trị hiệu dụng)	
A			V	
5,88			375	
5324-TCVN-261-1				

BÓNG ĐÈN THỦY NGÂN CAO ÁP				
TỜ DỮ LIỆU BÓNG ĐÈN				
Công suất danh nghĩa		Đầu đèn		ILCOS
1 000 W HV		E39		QE-1000-H-E39-182/391
Kích thước (mm)				
L (lớn nhất)			D (lớn nhất)	
391			182	
Đặc tính khởi động và đặc tính nung nóng				
		Danh định	Nhỏ nhất	Lớn nhất
Điện áp khởi động (hiệu dụng)	V	-	-	180
Thời gian khởi động	s	-	-	10
Dòng điện nung nóng	A	7,20	-	-
Điện áp nung nóng (hiệu dụng) tại đầu nối bóng đèn	V	-	102	-
Thời gian nung nóng	min	-	-	12
Đặc tính điện				
		Danh định	Nhỏ nhất	Lớn nhất
Công suất	W	1 000	-	1 050
Điện áp (hiệu dụng) tại đầu nối bóng đèn	V	135	120	150
Dòng điện	A	8,00	-	-
Đặc tính balát chuẩn				
Tần số	Điện áp danh định	Dòng điện hiệu chuẩn	Tỷ số Điện áp/dòng điện	Hệ số công suất
Hz	V	A	Ω	
60	220	8,00	$18,2 \pm 0,5 \%$	$0,075 \pm 0,005$
Thông tin về thiết kế balát				
Dòng điện ngắn mạch lớn nhất		Điện áp mạch hở nhỏ nhất (giá trị hiệu dụng)		
A		V		
16,80		198		
5324-TCVN-270-1				

BÓNG ĐÈN THỦY NGÂN CAO ÁP
TỜ DỮ LIỆU BÓNG ĐÈN

Công suất danh nghĩa	Đầu đèn	ILCOS
1 000 W HV	E39	QE-1000-E-E39-182/391

Kích thước (mm)	
L (lớn nhất)	D (lớn nhất)
391	182

Đặc tính khởi động và đặc tính nung nóng				
		Danh định	Nhỏ nhất	Lớn nhất
Điện áp khởi động (hiệu dụng)	V	-	-	290
Thời gian khởi động	s	-	-	10
Dòng điện nung nóng	A	3,60	-	-
Điện áp nung nóng (hiệu dụng) tại đầu nối bóng đèn	V	-	204	-
Thời gian nung nóng	min	-	-	12

Đặc tính điện				
		Danh định	Nhỏ nhất	Lớn nhất
Công suất	W	1 000	-	1 050
Điện áp (hiệu dụng) tại đầu nối bóng đèn	V	265	240	290
Dòng điện	A	4,00	-	-

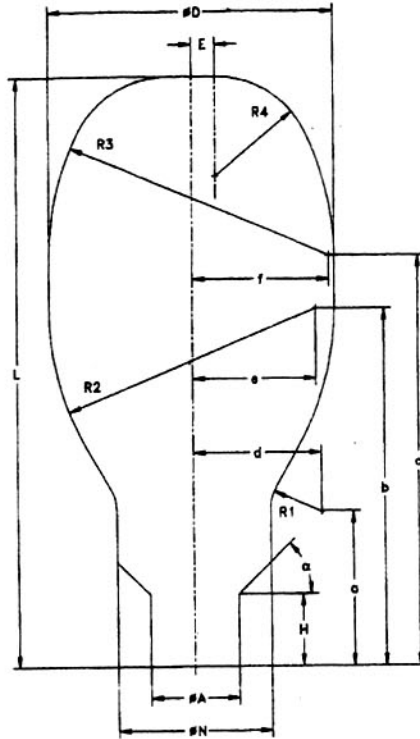
Đặc tính balát chuẩn				
Tần số	Điện áp danh định	Dòng điện hiệu chuẩn	Tỷ số Điện áp/dòng điện	Hệ số công suất
Hz	V	A	Ω	
60	460	4,00	$80 \pm 0,5 \%$	$0,075 \pm 0,005$

Thông tin về thiết kế balát	
Dòng điện ngắn mạch lớn nhất	Điện áp mạch hở nhỏ nhất (giá trị hiệu dụng)
A	V
8,40	375

5324-TCVN-271-1

BÓNG ĐÈN THỦY NGÂN CAO ÁP
KÍCH THƯỚC BAO NGOÀI LỚN NHẤT CỦA BÓNG ĐÈN

Kích thước tính bằng millimét

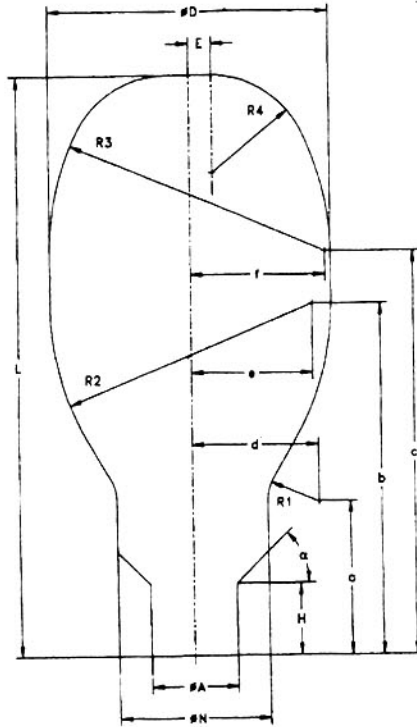


Công suất	50 W	80 W	125 W	250 W	400 W	700 W	1 000 W	2 000 W
Đầu đèn	E27	E27	E27	E40	E40	E40	E40	E40
A	26,45	26,45	26,45	39,5	39,5	39,5	39,5	39,5
D	64	81	85	104	140	170	190	207
E	4,5	6	7	8	16	28	13	8
H	22	22	22	34	34	34	34	34
L	130	166	178	228	292	357	411	446
N	37	40	46	58	66	70	70	76
R1	22	37	14	41	51	40	39	63
R2	57	80	85	125	112	170	75	197
R3	57	80	85	104	140	170	190	197
R4	20	30	30	35	40	22	62	67
a	33	33	47,5	50	55	60	70	79
b	77	98	108	134	158	195	170	252,5
c	87	114	124	159	200	242	281	300
d	40,5	57	37	70	84	75	74	101
e	25	39,5	42,5	73	42	85	-20	93,5
f	25	39,5	42,5	53	70	85	95	93,5
α	45°	45°	45°	45°	45°	45°	45°	45°

5324-TCVN-1000-1

**BÓNG ĐÈN THỦY NGÂN CAO ÁP
KÍCH THƯỚC BAO NGOÀI LỚN NHẤT CỦA BÓNG ĐÈN**

Kích thước tính bằng millimet



Công suất	50 W	175 W	250 W	400 W	700 W	1 000 W
Đầu đèn	E26	E39	E39	E39	E39	E39
A	26,45	39,5	39,5	39,5	39,5	39,5
D	64	104	104	141,4	172,4	204,4
E	4,5	8	8	16	28	24
H	22	34	34	34	34	34
L	130	211	211	292	369	391
N	37	58	58	66	70	71
R1	22	41	41	51	45	20
R2	57	125	125	112	139,5	115
R3	57	104	104	140	170	250
R4	20	35	35	40	25	64
a	33	50	50	55	60	70
b	77	134	134	158	191	209
c	87	159	159	200	249	243
d	40,5	70	70	84	80	55,5
e	25	73	73	41,3	53,3	12,5
f	25	53	53	69,3	83,8	147,5
α	45°	45°	45°	45°	45°	45°

5324-TCVN-2000-1