

TCVN

TIÊU CHUẨN QUỐC GIA

TCVN 11989:2017

ISO 5413:1993

Xuất bản lần 1

**MÁY CÔNG CỤ -
DẪN ĐỘNG CƯƠNG BỨC CÔN MORSE**

Machine tools - Positive drive of Morse tapers

HÀ NỘI - 2017

Lời nói đầu

TCVN 11989:2017 hoàn toàn tương đương ISO 5413:1993

TCVN 11989:2017 do Ban kỹ thuật tiêu chuẩn quốc gia TCVN/TC 29, *Dụng cụ cầm tay* biên soạn, Tổng cục Tiêu chuẩn Đo lường Chất lượng đề nghị, Bộ Khoa học và Công nghệ công bố.

Máy công cụ - Dẫn động cưỡng bức côn Morse

Machine tool –

Positive drive of Morse tapers

1 Phạm vi áp dụng

Tiêu chuẩn này qui định kích thước cho dẫn động cưỡng bức của côn Morse ngoài và trong. Côn Morse phù hợp với TCVN 136:2007 (ISO 296:1991).

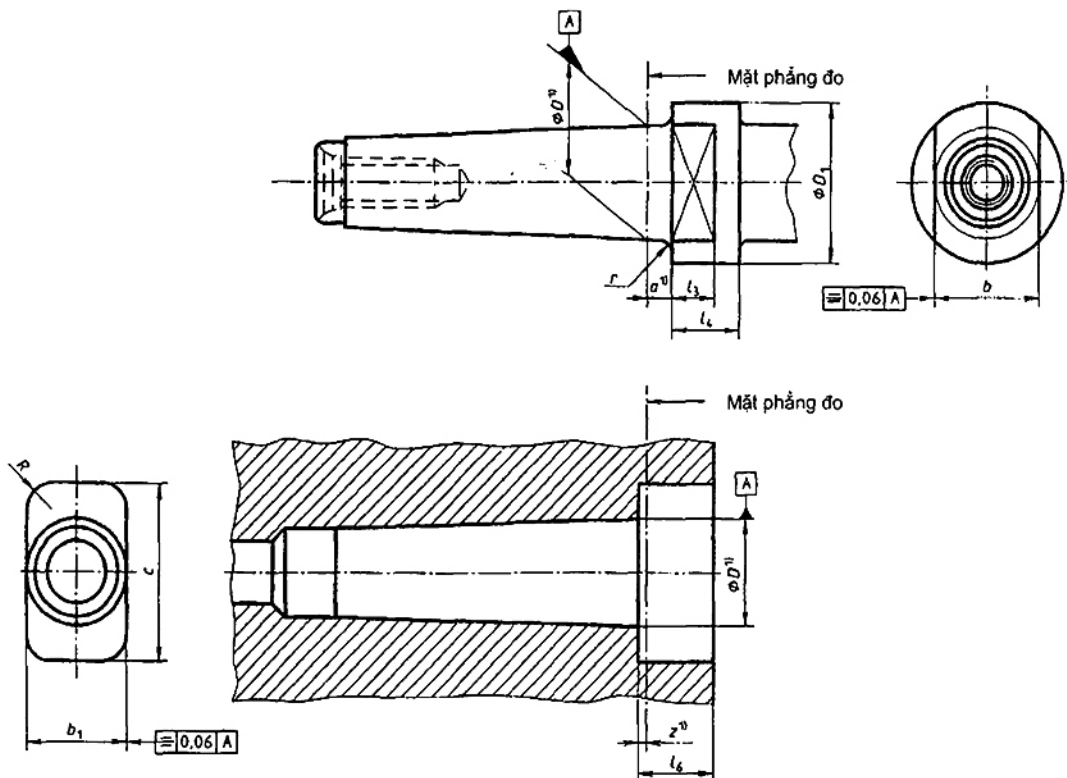
2 Tài liệu viện dẫn

Các tài liệu viện dẫn sau rất cần thiết cho việc áp dụng tiêu chuẩn này. Đối với các tài liệu viện dẫn ghi năm công bố thì áp dụng phiên bản được nêu. Đối với các tài liệu viện dẫn không ghi năm công bố thì áp dụng phiên bản mới nhất, bao gồm cả các sửa đổi, bổ sung (nếu có).

TCVN 136:2007 (ISO 296:1991), Máy công cụ. Côn kẹp chặt chuỗi dụng cụ (*Machine tools – Self-holding tapers for tool shanks*)

3 Kích thước

Xem Hình 1 và Bảng 1



1) Đối với các kích thước D, a và z và các kích thước khác của côn Morse ngoài và trong, xem ISO 296.

Hình 1

Bảng 1

Kích thước tính bằng milimet

Côn Morse Số	Côn ngoài					Côn trong			
	D_1	b d_9	l_3	l_4 <i>min</i>	r	b_1 H_9	c <i>min</i>	l_6	R
3	36	24	12	18	1,6	24	40	12	6
4	43	32	15	23	1,6	32	50	15	8
5	60	45	18	28	2	45	65	18	10
6	85	65	25	39	3	65	90	25	12